

Bomba de lubricación automática G5™ Pro

3A8943G

ES

Para dispensar grasas NLGI de grados n.º 000 a n.º 2 y aceites con al menos 40 cSt. Únicamente para uso profesional.

No aprobado para uso en atmósferas explosivas o ubicaciones (clasificadas como) peligrosas.

Números de modelo, en la página 3

29,3 MPa (293 bar, 4250 psi) de presión de salida de la bomba

34,5 MPa (344,8 bar, 5000 psi) de presión de entrada de llenado

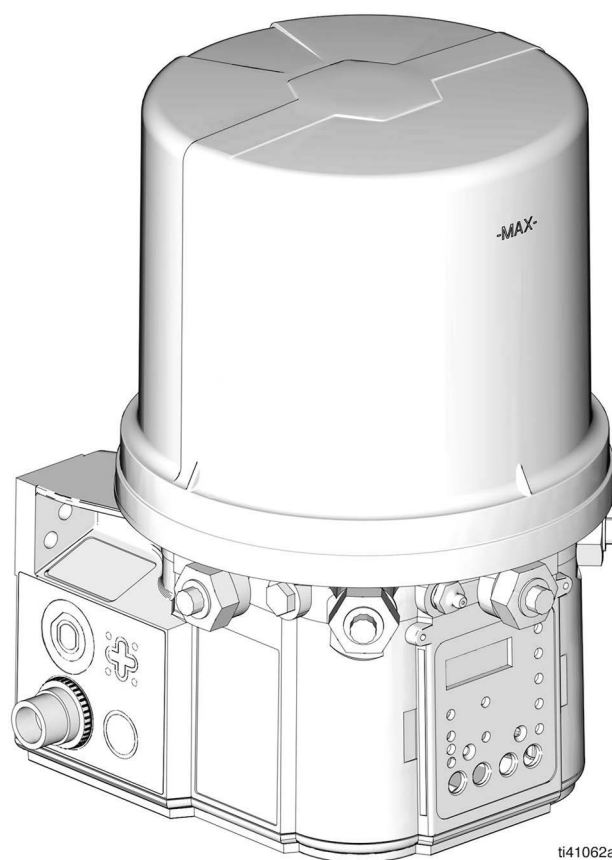


Instrucciones importantes de seguridad

Lea todas las advertencias e instrucciones de este manual antes de usar el equipo. Guarde estas instrucciones.

Manuales relacionados

Manual en inglés	Descripción
333393	Válvula de llenado



ti41062a

Índice

Manuales relacionados	1	Activación de unidades con controladores	29
Números de pieza/modelo	3	Acceso al modo de configuración	29
Modelos de 4 litros	3	Introducción de un código PIN para acceder al modo de configuración	29
Modelos de 8 litros	3	Tiempo ON	29
Interpretación del número de modelo	4	Tiempo OFF	30
Advertencias	5	Prelubricación	31
Instalación	8	Retardo de prelubricación	31
Identificación de componentes	8	Programación avanzada	32
Instalación típica	9	Introducción de un código PIN por primera vez	33
Bomba a punto	9	Acceso a la Configuración avanzada	33
Instalación típica - Con colector de llenado remoto	10	Selección de las opciones de Configuración avanzada	33
Instalación opcional - Sin colector de llenado remoto	11	A2 - Tiempo de alarma de nivel bajo	33
Elección de un lugar de instalación	12	A5 - Alarma activa	34
Configuración y cableado del sistema	12	A7 - Fallo de salida constante de alarma activada	35
Conexión a tierra	12	A8 - Tiempo de apagado máximo hora de 4 dígitos	35
Fusibles	13	Modelos con firmware 6.03 y posterior. Modelos DMS con firmware 7.07 y posterior	36
Recomendaciones para el uso de la bomba en ambientes rigurosos	13	A10 - Restablecimiento de nivel bajo durante encendido	36
Salida de alarma y respuesta de iluminación remota	14	A11 - Desactivación de advertencia a través de relé de alarma	36
Respuesta de relé de alarma	15	Modelos con firmware 6.06 y posterior para modelos no DMS. Modelos con firmware 7.09 y posterior para modelos DMS.	37
Diagramas de cableado e instalación	15	A12 - Secuencias de prelubricación	37
Alimentación DIN CC - 15 pies	16	A13 - Tiempo de apagado MM:SS	37
Alimentación CPC CC - 2 clavijas	16	Modo de ejecución	38
Alimentación CPC CC - 5 clavijas	17	Control de tiempo	38
Salidas de alarma	17	Ciclo de ejecución manual	38
Funcionamiento	18	Controles adicionales	39
Procedimiento de descompresión	18	Ciclo de ejecución manual	39
Conexión a accesorios auxiliares	18	Alarmas	40
Válvulas de alivio de presión	18	Mantenimiento	41
Ajustar los puntos de salida de la bomba y el volumen de salida	19	Reciclaje y eliminación	42
Cargar la bomba con grasa	20	Final de la vida útil del producto	42
Modelos sin plato seguidor	20	Resolución de problemas	43
Modelos con respiradero lateral JIC	21	Piezas	44
Modelos con llenado vertical	21	Modelos de 2 litros	44
Modelos con plato seguidor	22	Modelos de 4 litros y más grandes	45
Desconexión de llenado automático	22	Kits y accesorios	48
Carga de grasa	22	Kits de instalación y reparación	48
Cambio de grasa	23	Kits de conversión de depósito	48
Llenado remoto con colector de llenado remoto	23	Fusibles	48
Llenado remoto sin colector de llenado remoto	24	Válvulas de alivio de presión	48
Alivio de presión de la estación de llenado remoto	25	Dimensiones	49
Rellenar de aceite	25	Disposición de montaje	49
Cebado de la bomba	26	Especificaciones técnicas	50
Guía rápida de configuración	27	Proposición 65 de California	51
Configuración del modelo Pro	28	Garantía estándar de Graco	52
Descripción general del panel de control (Fig. 23)	28		
Instrucciones	29		

Números de pieza/modelo

El Número de pieza es un número exclusivo de seis dígitos que únicamente se utiliza para pedir la bomba G5. El Número de modelo Graco configurado está directamente relacionado con este Número de pieza de seis dígitos. Este número configurado identifica las características distintivas de una bomba G5 específica. Para ayudarle a comprender cada componente que forma el número de modelo, consulte el apartado **Interpretación del número de modelo**, en la página 4. Las tablas siguientes muestran la relación entre cada número de pieza y el número de modelo asociado.

Modelos de 4 litros

Pieza Números	Número de modelo
95G104	G5-G-24PR-4L0L05-00C00000
95G105	G5-G-24PR-4L0L05-C0000000
95G106	G5-G-24PR-4L0L05-C0R00000
95G108	G5-G-24PR-4L0L05-C0000000
95G110	G3-G-24MX-2L0L07-0D00A000
95G116	G5-G-24PR-4L0000-00C00000

Modelos de 8 litros

Pieza Números	Número de modelo
95G111	G3-G-24MX-2L0L07-0D00A000
95G113	G5-G-24PR-8L0L05-00C00000

Interpretación del número de modelo

Utilice el código de ejemplo debajo indicado para identificar la ubicación de cada componente en el número de modelo. Las opciones para cada componente que forma el código se indican en las listas siguientes.

NOTA: Hay disponibles otras configuraciones de bombas que no se documentan en el presente manual. Póngase en contacto con el Servicio de atención al cliente de Graco o con el distribuidor local de Graco para obtener ayuda.

Ejemplo de código: $\frac{G}{a} \frac{5}{b} - \frac{-}{c} \frac{-}{c} \frac{N}{d} \frac{C}{d} - \frac{0}{e} \frac{0}{f} \frac{0}{g} \frac{0}{g} - \frac{0}{h} \frac{0}{i} \frac{0}{j} \frac{0}{k} \frac{0}{m} \frac{0}{n} \frac{0}{p} \frac{0}{q}$

Código a: Tipo de fluido de la bomba

- G = Grasa
- A = Aceite

Código bb: Fuente de alimentación

- 12 = 12 V CC
- 24 = 24 V CC

Código cc: Control de funcionamiento

- PR = Control Pro (temporizador)

Código dd: Capacidad del depósito (litros)

- 2L = 2 litros
- 4L = 4 litros
- 8L = 8 litros
- 12 = 12 litros
- 16 = 16 litros

Código e: Opción de depósito

- F = Plato seguidor instalado
- 0 = Sin plato seguidor
- A = Desconexión de llenado automático
- L = Llenado vertical
- S = Respiradero lateral JIC

Código f: Opción de nivel bajo

- L = Nivel bajo con controlador
- 0 = Sin monitorización de nivel bajo

Código gg: Opciones

- 00 = Sin opciones
- 05 = Cable de alimentación CPC de 5 clavijas
- 07 = Sin cable de alimentación

Códigos h, i, j, k, m, n, p, q

NOTA: Los códigos h - q hacen referencia a una ubicación específica en la bomba G5. Consulte estas ubicaciones en la **FIG. 1**.

- C = CPC
- D = DIN
- R = Ejecución manual remota
- 0 = No completado
- A = Salida de alarma

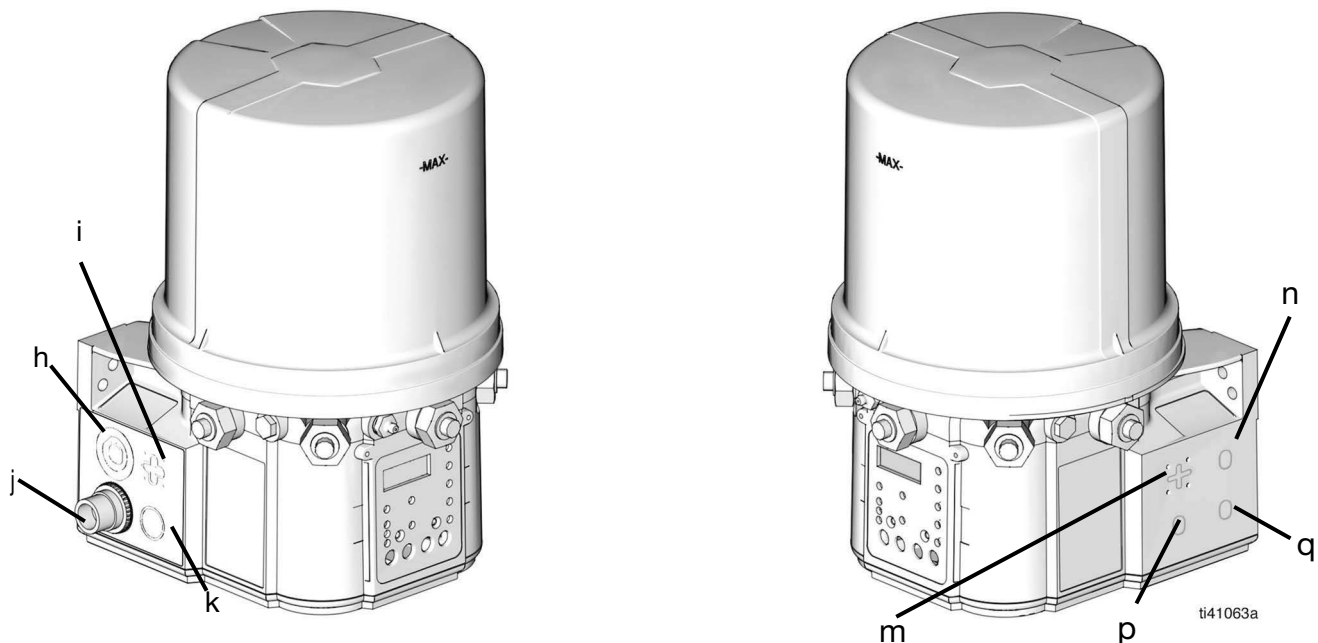







FIG. 1

Advertencias

Las advertencias siguientes corresponden a la configuración, el uso, la conexión a tierra, el mantenimiento y la reparación de este equipo. El signo de exclamación le indica que se trata de una advertencia general, y el símbolo de peligro se refiere a un riesgo específico de procedimiento. Cuando aparezcan estos símbolos en el cuerpo de este manual o en las etiquetas de advertencia, consulte nuevamente estas advertencias. Los símbolos y advertencias de peligros específicos de un producto no incluidos en este apartado pueden aparecer a lo largo de este manual donde corresponda.

 ADVERTENCIA	
 	<p>PELIGRO DE DESCARGA ELÉCTRICA</p> <p>Este equipo debe estar conectado a tierra. Una conexión a tierra, instalación o utilización inapropiadas del equipo pueden causar una descarga eléctrica.</p> <ul style="list-style-type: none"> • Desactive y desconecte la alimentación eléctrica en el interruptor principal antes de desconectar los cables y antes de instalar o de reparar los equipos. • Conecte el equipo únicamente a una fuente de alimentación con toma de tierra. • Todo el cableado eléctrico debe realizarlo un electricista cualificado y debe cumplir con todos los códigos y reglamentos locales.
 	<p>PELIGRO DEBIDO AL USO INCORRECTO DEL EQUIPO</p> <p>El uso incorrecto del equipo puede causar la muerte o lesiones graves.</p> <ul style="list-style-type: none"> • No use el equipo si está cansado o bajo los efectos de medicamentos o del alcohol. • No exceda la presión máxima de trabajo o el rango de temperatura del componente con menor valor nominal del sistema. Consulte las Especificaciones técnicas en todos los manuales de los equipos. • Utilice fluidos y disolventes compatibles con las piezas del equipo en contacto con el fluido. Consulte las Especificaciones técnicas en todos los manuales de los equipos. Lea las advertencias de los fabricantes de los fluidos y los disolventes. Para obtener información completa sobre su material, pida las Hojas de datos de seguridad (SDS) al distribuidor o al minorista. • Apague todos los equipos y siga el Procedimiento de descompresión cuando el equipo no esté en uso. • Revise el equipo a diario. Repare o sustituya de inmediato las piezas desgastadas o dañadas únicamente con piezas de repuesto originales del fabricante. • No altere ni modifique el equipo. Las alteraciones o modificaciones pueden anular las aprobaciones de las agencias y suponer peligros para la seguridad. • Asegúrese de que todos los equipos tengan los valores nominales y las aprobaciones acordes al entorno en que los usa. • Use el equipo únicamente para el fin para el que ha sido diseñado. Si desea obtener información adicional, llame a su distribuidor. • Coloque las mangueras y cables alejados de zonas de tráfico intenso, bordes cortantes, piezas en movimiento y superficies calientes. • No retuerza o doble en exceso las mangueras, ni las use para arrastrar el equipo. • Mantenga a niños y mascotas alejados de la zona de trabajo. • Cumpla con todas las normas de seguridad correspondientes.

ADVERTENCIA



PELIGRO DE INYECCIÓN DE FLUIDO EN LA PIEL

El fluido a alta presión procedente del dispositivo de dispensación, de mangueras con fugas o de componentes dañados puede perforar la piel. Esto puede considerarse como un simple corte, pero se trata de una lesión grave que puede dar como resultado una amputación. **Obtenga tratamiento quirúrgico de inmediato.**



- No apunte a una persona ni a ninguna parte del cuerpo con el dispositivo de dosificación.
- No coloque la mano sobre la salida de fluido.
- No intente bloquear ni desviar fugas con la mano, el cuerpo, los guantes o un trapo.
- Siga el **Procedimiento de descompresión** cuando deje de dispensar y antes de antes de limpiar, revisar o realizar el mantenimiento del equipo.
- Apriete todas las conexiones de fluido antes de usar el equipo.
- Revise a diario las mangueras y acoplamientos. Sustituya de inmediato las piezas desgastadas o dañadas.



PELIGROS DEL EQUIPO PRESURIZADO

La sobrepresión puede provocar la rotura del equipo y lesiones graves.



- Se requiere una válvula de alivio de presión en cada salida de la bomba.
- Siga el **Procedimiento de descompresión** de este manual antes de realizar labores de servicio.



PELIGROS RELACIONADOS CON EL USO DE DISOLVENTES PARA LA LIMPIEZA DE PIEZAS DE PLÁSTICO

Muchos disolventes de limpieza pueden degradar las piezas de plástico y hacer que fallen, lo que podría provocar lesiones graves o daños a la propiedad.



- Use únicamente disolventes compatibles para limpiar las piezas de plástico o las piezas presurizadas.
- Consulte en todos los manuales de los equipos las **Especificaciones técnicas** de los materiales de construcción. Pida información al fabricante del disolvente y recomendaciones sobre compatibilidades.

ADVERTENCIA



PELIGRO POR PIEZAS EN MOVIMIENTO

Las piezas en movimiento pueden atrapar, cortar o amputar los dedos u otras partes del cuerpo.



- Manténgase alejado de las piezas en movimiento.
- No utilice el equipo sin las cubiertas o tapas de protección.
- El equipo puede ponerse en marcha de manera imprevista. Antes de revisar, mover o realizar tareas de mantenimiento en el equipo, siga el **Procedimiento de descompresión** y desconecte todas las fuentes de alimentación.



EQUIPO DE PROTECCIÓN INDIVIDUAL

Use equipos de protección adecuados en la zona de trabajo para evitar lesiones graves, como daños oculares, pérdida auditiva, inhalación de vapores tóxicos o quemaduras. Los equipos de protección incluyen, entre otros, lo siguiente:

- Protección ocular y auditiva.
- Mascarillas, ropa de protección y guantes según lo recomendado por los fabricantes del fluido y del disolvente.

Instalación

Identificación de componentes

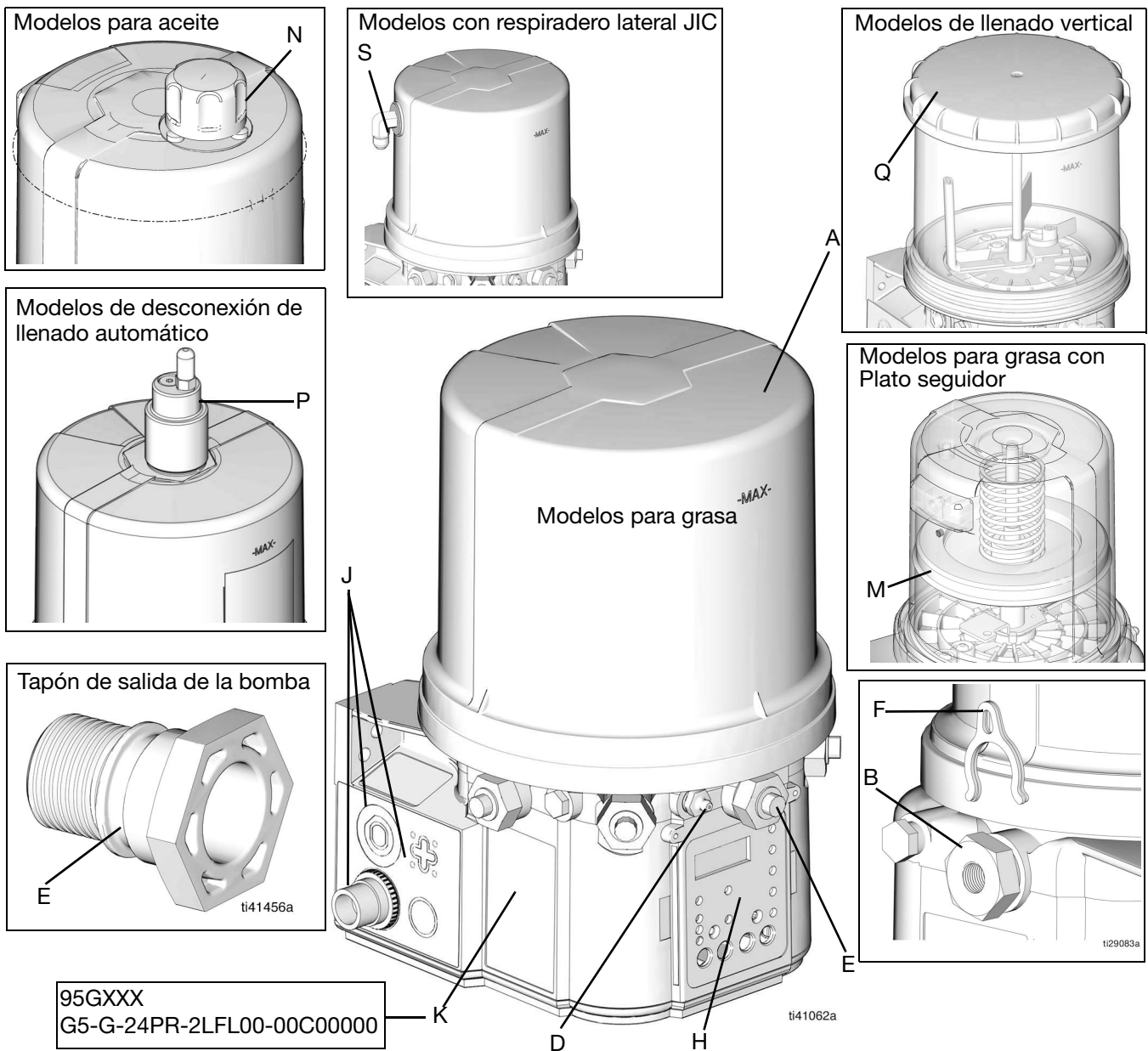


FIG. 2:

Leyenda:

- | | |
|---|---|
| <p>A Depósito</p> <p>B 5 elementos de bomba (5 incluidos)</p> <p>C Válvula de alivio de presión (no incluida [no se muestra]/requerida para cada salida. Disponible en Graco. Consulte el apartado Piezas en la página 44).</p> <p>D Racor de engrase Zerk de llenado de entrada (se incluye 1/modelos para grasa únicamente)</p> <p>E Tapón de salida de la bomba (no se incluye, consulte el apartado Piezas, en la página 46)</p> <p>F Espaciadores de control de volumen no incluidos; consulte el apartado Piezas, en la página 46. Consulte la FIG. 12, en la página 19</p> <p>G Fusible (modelos de CC únicamente - No se incluye [no se muestra]. Disponible en Graco. Consulte el apartado Piezas, en la página 44.)</p> | <p>H Panel de control</p> <p>J Panel de alimentación/sensor (ambos lados; solo se muestra un lado)</p> <p>K El número de pieza/número de modelo se muestra solo como ejemplo, (consulte el apartado Interpretación del número de modelo, en la página 4 para más detalles)</p> <p>L Cable de alimentación (no se muestra)</p> <p>M Plato seguidor (modelos para grasa únicamente/no disponible en todos los modelos para grasa)</p> <p>N Tapón de llenado (modelos para aceite únicamente)</p> <p>P Desconexión de llenado automático</p> <p>Q Tapa de llenado vertical</p> <p>S Respiradero lateral JIC</p> |
|---|---|

Instalación típica

Bomba a punto

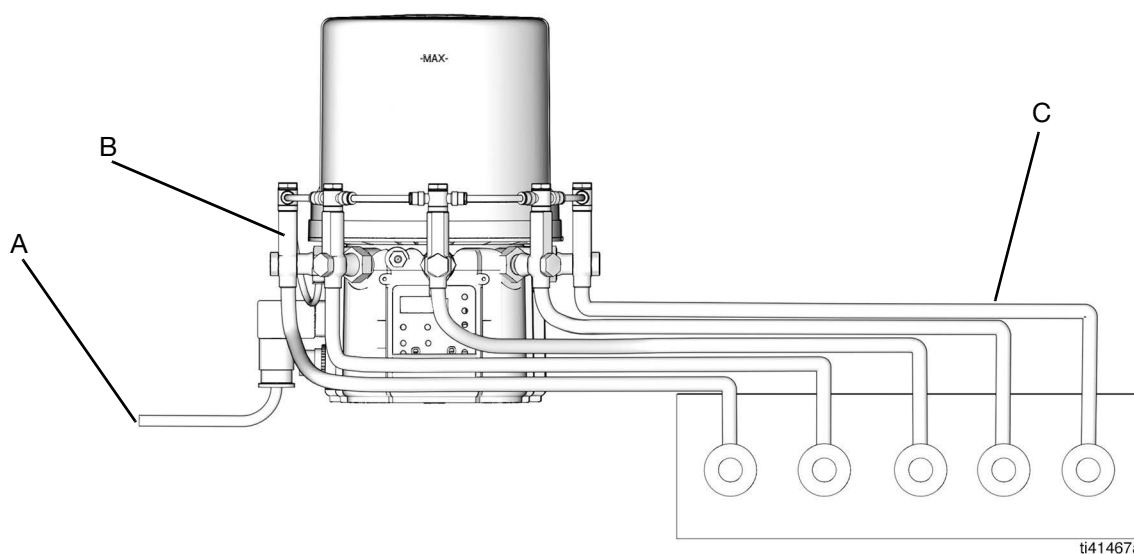


FIG. 3:

Leyenda:

- A Conectada a una fuente de alimentación conectada a fusible
- B Válvula de alivio de presión (no incluida, requerida para cada salida - suministrada por el usuario; véase Piezas, en la página 44)
- C Válvulas divisoras de series progresivas (instalaciones de divisor) - Inyectores (instalaciones de inyectores)
- D A puntos de lubricación

Instalación típica - Con colector de llenado remoto

La instalación mostrada se presenta solo como guía para seleccionar e instalar componentes del sistema. Póngase en contacto con su distribuidor de Graco para obtener ayuda a la hora de diseñar su sistema.

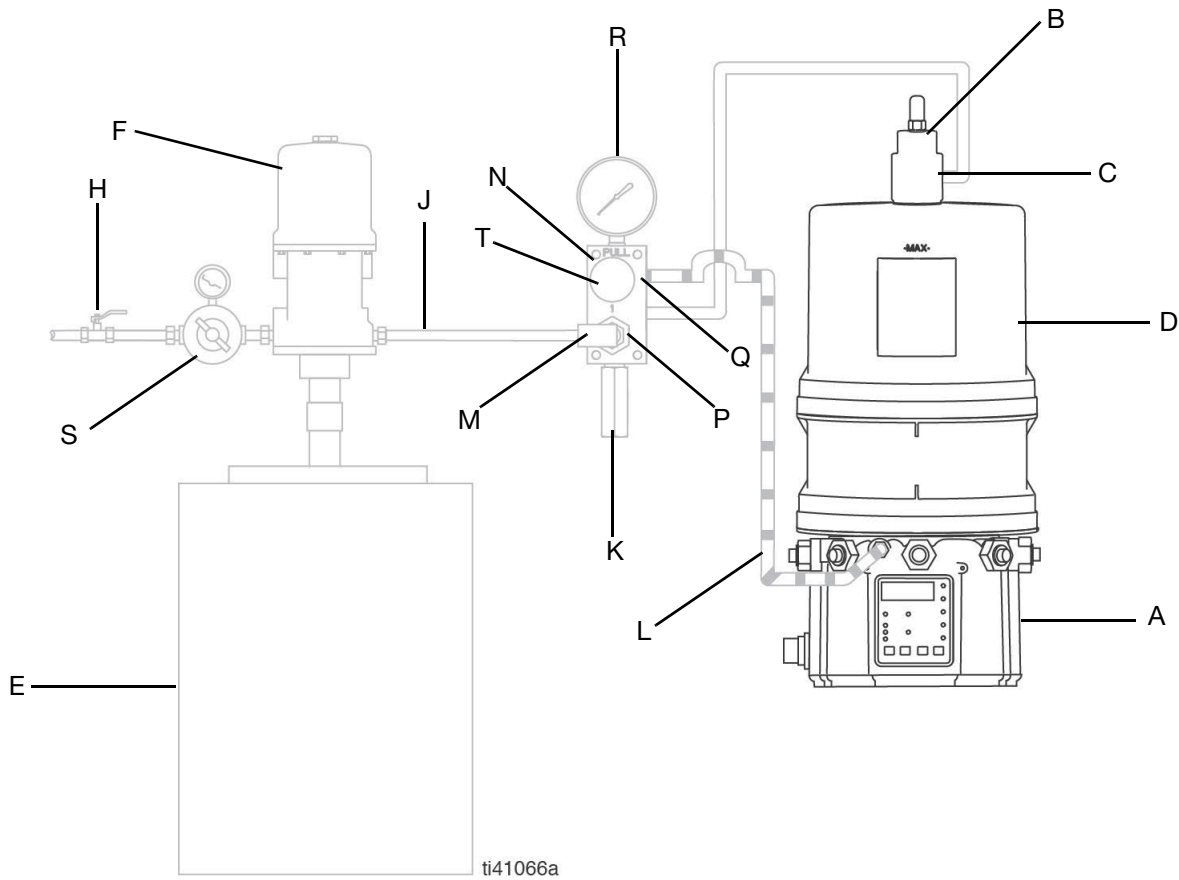


FIG. 4:

Leyenda:

- A Bomba G5
- B Válvula de desconexión de llenado automático
- C Entrada de llenado automático
- D Depósito G5
- E Depósito de llenado remoto
- F Bomba de llenado remoto
- G Manguera de suministro (suministrada por el usuario)
- H Suministro de aire para llenar bomba
- J Manguera de suministro (suministrada por el usuario)
- K Válvula de alivio de presión
- L Manguera de drenaje
- M Acoplador/Entrada de llenado (desconexión rápida)
- N Colector de llenado ❖
- P Salida del colector de llenado
- Q Orificio respiradero del colector de llenado
- R Manómetro
- S Regulador de presión y manómetro
- T Perilla de alivio de presión

❖ Para aliviar la presión en parada de la línea de llenado, el colector de llenado (N) debe estar instalado en el sistema.

Instalación opcional - Sin colector de llenado remoto

La instalación mostrada se presenta solo como guía para seleccionar e instalar componentes del sistema. Póngase en contacto con su distribuidor de Graco para obtener ayuda a la hora de diseñar su sistema.

NOTA: La bomba de la estación de llenado remoto se para en presión (sin flujo) cuando el depósito está lleno. Si la bomba no se para en presión (sin flujo), significa que hay una fuga en el sistema.

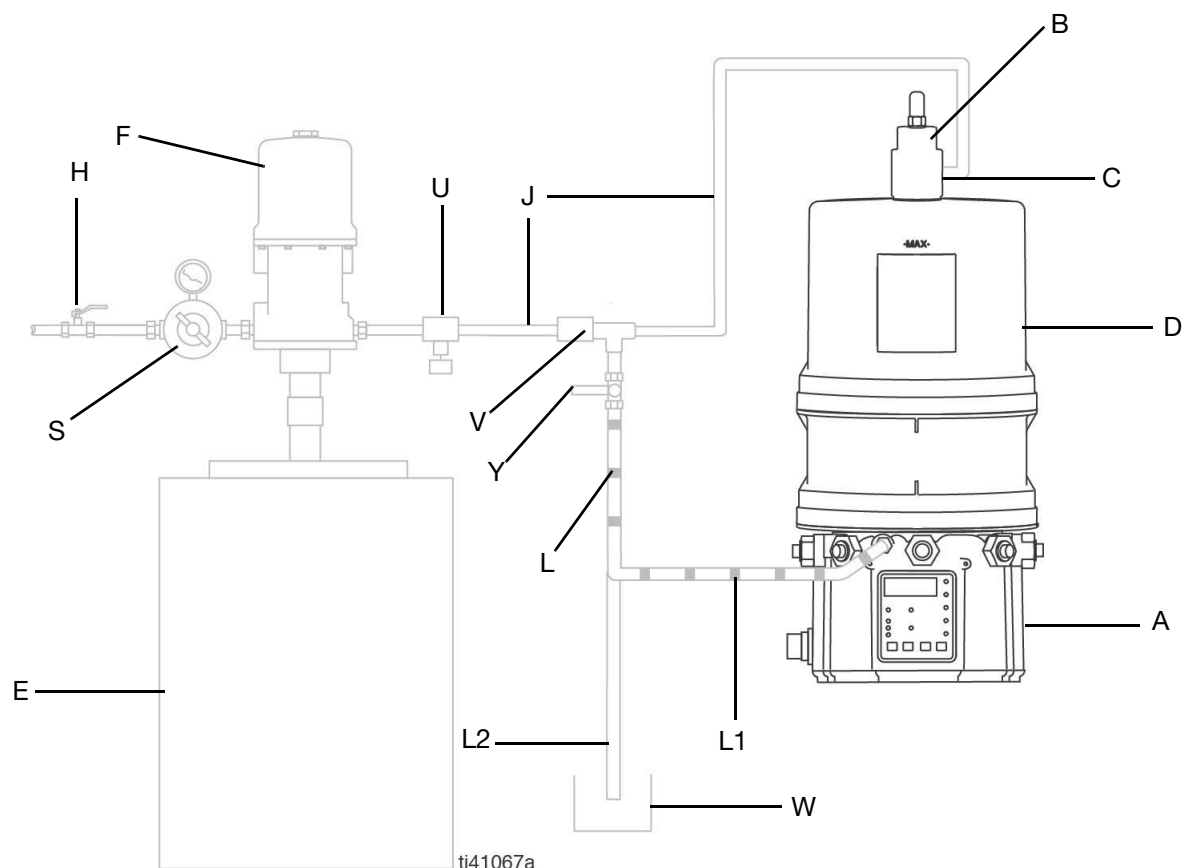


FIG. 5:

Legenda:

- A Bomba G5
- B Válvula de desconexión de llenado automático
- C Entrada de llenado automático
- D Depósito G5
- E Depósito de llenado remoto
- F Bomba de llenado remoto
- H Válvula de alivio
- J Manguera de suministro (suministrada por el usuario)
- L Tubo de drenaje
Opción L1: al depósito
Opción L2: al recipiente de desbordamiento
- S Regulador de presión y manómetro
- U Válvula de alivio de presión
- V Desconexión rápida
- W Recipiente de desbordamiento
- Y Válvula de alivio de presión de la manguera de suministro ❖

❖ Para aliviar la presión en parada de la línea de llenado, el colector de llenado (N) debe estar instalado en el sistema.

Elección de un lugar de instalación



PELIGRO DE ACTIVACIÓN AUTOMÁTICA DEL SISTEMA

El sistema cuenta con un temporizador automático que activa el sistema de lubricación de la bomba cuando conecta la alimentación o cuando se sale de la función de programación. Una activación imprevista del sistema puede ocasionar lesiones graves, incluidas inyecciones en la piel y amputaciones.

Antes de instalar o retirar la bomba de lubricación del sistema, desconecte y aisle todos los suministros de alimentación y alivie todas las presiones.

- Seleccione un lugar que soporte adecuadamente el peso de la bomba G5 y del lubricante y también todas las tuberías y conexiones eléctricas.
- Consulte las dos disposiciones de orificios de montaje proporcionadas en el apartado **Dimensiones**, en la página 49. No se debe utilizar ninguna otra configuración de instalación.
- Utilice los orificios de montaje indicados y las configuraciones proporcionadas únicamente.
- Siempre monte los modelos para aceite de la bomba G5 en posición vertical.
- Monte los modelos de bomba G5 con llenado vertical de modo que quede un espacio mínimo de 10,2 cm (4 pulg.) encima del depósito para que se pueda quitar la tapa y llenar la bomba.
- Si el modelo para grasa G5 se operará en posición inclinada o invertida por un período, use un modelo que incluya un plato seguidor; de lo contrario, la bomba G5 debe montarse en posición vertical. Consulte el número de modelo para confirmar si se instaló un plato seguidor en la bomba. Consulte el apartado **Interpretación del número de modelo**, en la página 4, para identificar este carácter en su número de modelo.
- Utilice los tres elementos de fijación incluidos para fijar la bomba G5 en la superficie de montaje.
- Algunas instalaciones requieren un soporte adicional para el depósito. Consulte la información sobre soportes que figura en la siguiente tabla.
- En ambientes con muchas vibraciones, se necesitará aislamiento adicional en el punto de montaje. Consulte la tabla siguiente para tener más información.
- No se recomiendan las bombas de CA cuando haya muchas vibraciones o golpes.

N.º pieza	Descripción
571159	Correa y soporte del depósito
125910	Soporte en L para la bomba
127665	Soporte de montaje USP a Serie G
132187	Kit de montaje de aislante

Configuración y cableado del sistema

Conexión a tierra



El equipo se debe conectar a tierra para reducir el riesgo de chispas estáticas y descargas eléctricas. Las chispas eléctricas o la electricidad estática pueden provocar la ignición o la explosión de los vapores. Una conexión a tierra inapropiada puede causar descargas eléctricas. Una buena conexión a tierra proporciona una vía de escape para la corriente eléctrica.

La instalación incorrecta del conductor de conexión a tierra puede crear un riesgo de descargas eléctricas. Este producto debe ser instalado por un electricista cualificado cumpliendo todos los códigos y reglamentos locales y estatales.

Si el producto está permanentemente conectado, debe:

- ser instalado por un electricista o un técnico de servicio competente
- conectarse a un sistema de cableado permanente, conectado a tierra

Si se requiere un enchufe de unión en la aplicación de utilización final:

- debe tener un valor nominal acorde con las especificaciones eléctricas del producto
- debe ser un enchufe de unión aprobado, de tipo conexión a tierra de 3 clavijas
- debe estar enchufado a una toma de corriente correctamente instalada y conectada a tierra de acuerdo con todos los códigos y ordenanzas locales
- cuando sea necesario reparar o sustituir el cable o el enchufe de alimentación, no conecte el cable de conexión a tierra a ninguno de los terminales de hoja plana

Fusibles

AVISO

Se requieren fusibles (suministrados por el usuario) en todos los modelos de CC. Para evitar daños al equipo:

- Nunca accione los modelos de la bomba G5 de CC sin un fusible instalado.
- Debe haber instalado un fusible para la intensidad de corriente correcta en línea con la entrada de alimentación al equipo.

Hay kits de fusibles disponibles en Graco. La tabla siguiente identifica el fusible correcto para el voltaje de entrada y el número de kit de Graco correspondiente.

Voltaje de entrada	Valor del fusible	N.º de kit Graco
12 V CC	7,5 A	571039
24 V CC	4,0 A	571040

Recomendaciones para el uso de la bomba en ambientes rigurosos

- Utilice la bomba con un cable de alimentación tipo CPC.
- Si utiliza un mazo de cables de alimentación o alarma tipo DIN con un conector de acoplamiento haciendo contacto en ángulo recto, asegúrese de que el conector no salga de la unidad hacia arriba.
- Utilice grasa eléctrica anticorrosiva en todos los contactos.

Salida de alarma y respuesta de iluminación remota

Las tablas siguientes incluyen representaciones gráficas del conector según aparece en la unidad, una disposición de clavijas asociada con el conector y el diagrama de cableado de una instalación típica. Se incluye un diagrama de cableado interno representativo donde se considera útil.

Los colores de los cables mostrados en estas páginas se refieren únicamente al cable de alimentación proporcionado por Graco con este producto.




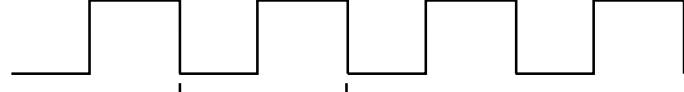



Consulte las opciones A7, A9 o A11 del menú avanzado para modificar el comportamiento de la salida de alarma o salida de nivel bajo.

	Salida de alarma (a través de conector de relé de alarma DIN)	Iluminación remota estándar (a través de cable de alimentación CPC de 5 clavijas)	Iluminación remota tricolor (a través de conector M12)
Unidad en modo OFF	Desactivada (OFF)	Apagada	Apagada
Unidad en Modo ON	Desactivada (OFF)	Encendida	Verde
Condición de advertencia	Activada (ON)	Se enciende y se apaga una vez por segundo	Amarillo
Condición de fallo	Se enciende y se apaga una vez por segundo	Se enciende y se apaga una vez por segundo	Rojo

Salidas (opción "08") (a través de CPC de 5 clavijas)

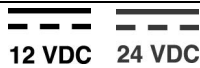
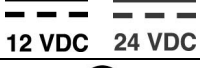


	Clavija 4 Alarma	Clavija 7 Nivel bajo
Advertencia de nivel bajo	Activada (ON)	Activada (ON)
Fallo de nivel bajo	Se enciende y se apaga una vez por segundo	Activada (ON)

Respuesta de relé de alarma

	Salida unida a Común	
Sin fallos o advertencias	N.O.	N.C. 
Advertencia (ajuste de programación avanzada A11 OFF)	N.O. 	N.C. 
Fallo (programación avanzada A7 OFF)	N.O. 	N.C. 
Fallo (ajuste de programación avanzada A7 ON)	N.O. 	N.C. 

Diagramas de cableado e instalación

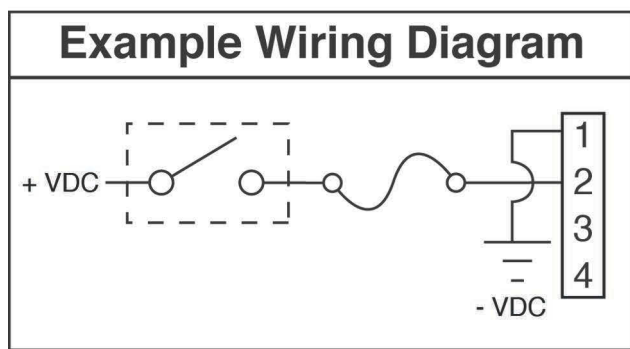
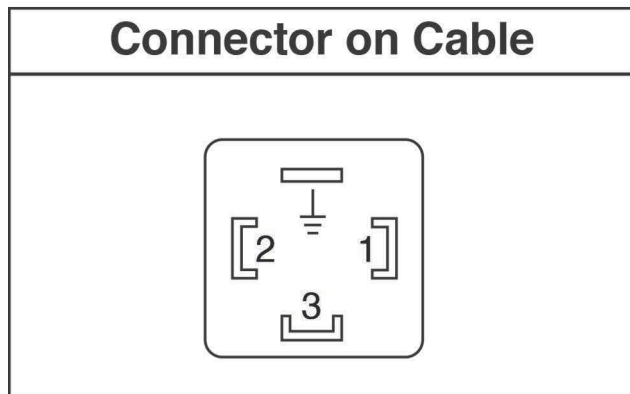
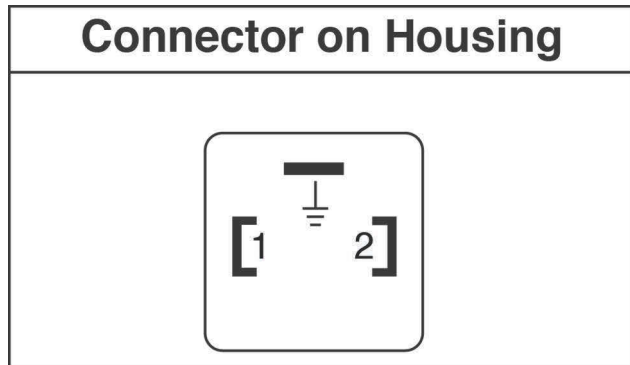
La tabla siguiente identifica los diagramas de cableado e instalación proporcionados en este manual.

Diagrama	Símbolo	N.º de página
Alimentación DIN CC	 12 VDC 24 VDC	16
Alimentación CPC CC	 12 VDC 24 VDC	16
Salidas de alarma		17
Entrada de ejecución manual iluminada		Kits: 571030, 571031, 571032, 571033

Alimentación DIN CC -
 12 VDC 24 VDC 15 pies

Clavija y color del cable relacionado (FIG. 6)

Clavija	Nombre de clavija	Color
1	-V CC	Negro
2	+V CC	Blanco
3	No se usa	No se usa
	No se usa	Verde



ti27631a

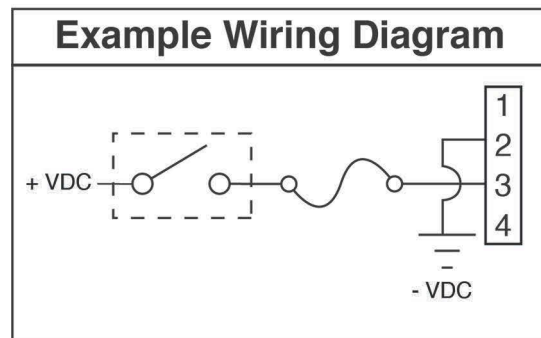
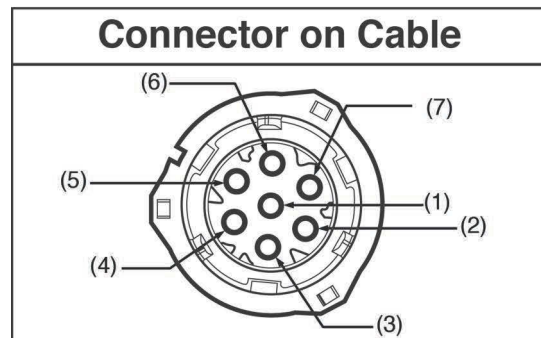
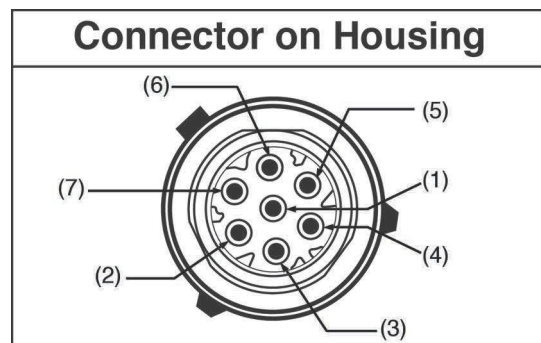
FIG. 6

Alimentación CPC CC -
 12 VDC 24 VDC 2 clavijas

N.º pieza: 127783: 4,5 m (15 pies)

Clavija y color del cable relacionado (FIG. 7)

Clavija	Nombre de clavija	Color
1	No se usa	No se usa
2	-V CC	Negro
3	+V CC	Blanco
4	No se usa	No se usa
5	No se usa	No se usa
6	No se usa	No se usa
7	No se usa	Verde



ti29557a

FIG. 7

Alimentación CPC CC -
12 VDC 24 VDC 5 clavijas

N.º pieza: 127780: 4,5 m (15 pies)

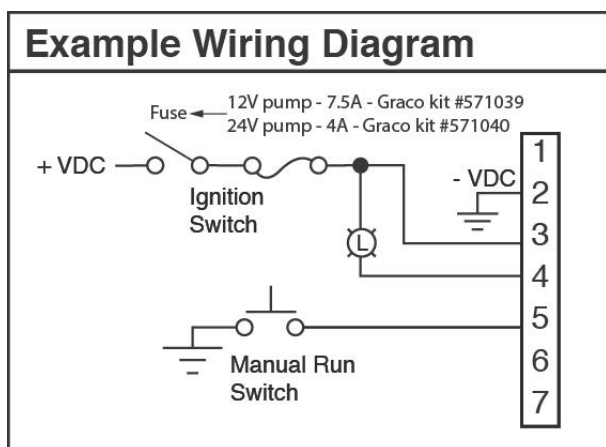
N.º pieza: 127781: 6,1 m (20 pies)

N.º pieza: 127782: 9,1 m (30 pies)

Graco dispone de un kit de botón iluminado para ejecución remota: 571030, 571031 que permite iniciar un ciclo de ejecución manual si se usa en conjunto con un cable CPC de 5 clavijas. Póngase en contacto con su distribuidor local de Graco o con el Servicio de atención al cliente de Graco para obtener información adicional sobre estos kits.

Clavija y color del cable relacionado (Fig. 8)

Clavija	Nombre de clavija	Color
1	No se usa	No se usa
2	-V CC	Negro
3	+V CC	Rojo
4	LUZ	Blanco
5	Interruptor de ejecución manual	Naranja
6	No se usa	No se usa
7	No se usa	Verde



ti29070a

FIG. 8



Salidas de alarma

Se muestra un ejemplo de CC.

Consulte los valores nominales en el apartado **Especificaciones técnicas**, en la página 50.

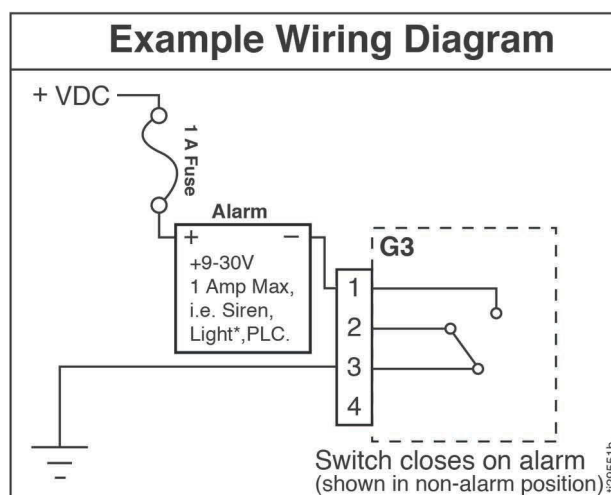
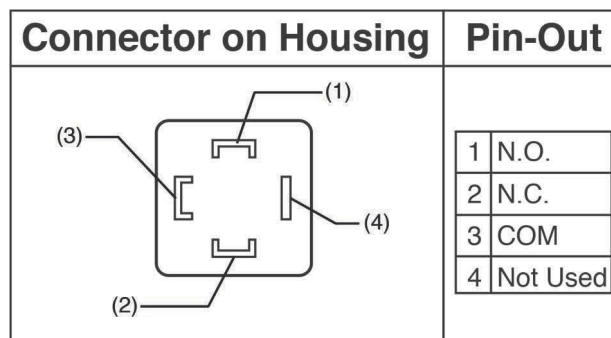

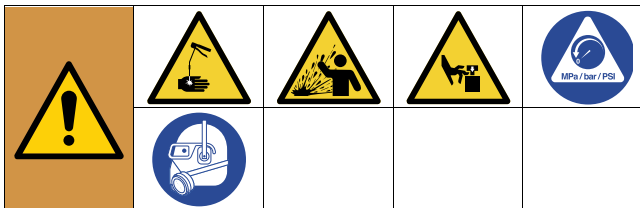


FIG. 9

Funcionamiento

Procedimiento de descompresión

 Siga el procedimiento de descompresión siempre que vea este símbolo.



Este equipo seguirá presurizado hasta que se libere manualmente la presión. Para ayudar a evitar lesiones graves por fluido presurizado, como la inyección en la piel, salpicaduras de fluido y las ocasionadas por piezas en movimiento, siga el procedimiento del apartado Procedimiento de descompresión cuando deje de dispensar y antes de limpiar, revisar o dar servicio al equipo.

Para aliviar la presión, ponga dos llaves en el elemento de bomba y su accesorio de conexión y haga fuerza en direcciones opuestas para aflojar lentamente solo el accesorio hasta que se suelte y no salga más lubricante ni aire por el mismo. Repítalo con cada elemento de la bomba instalado (FIG. 10).

NOTA: Al aflojar el accesorio de conexión del elemento de la bomba, no afloje el elemento de la bomba, de lo contrario, cambiará el volumen de salida.

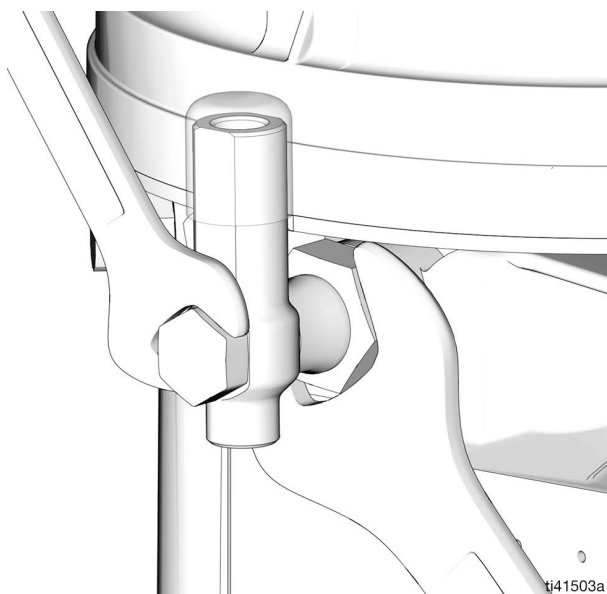
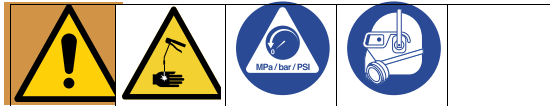


FIG. 10

Conexión a accesorios auxiliares

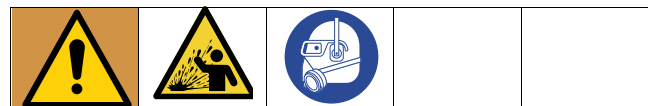


AVISO

No agregue equipos no aceptados a accesorios auxiliares como los puertos de llenado y el elemento de la bomba. La conexión de equipos no aceptados a estos accesorios auxiliares puede provocar un daño irreparable a la carcasa.

- Utilice siempre dos llaves y haga fuerza en direcciones opuestas cuando conecte algo al elemento de la bomba o accesorios auxiliares. Vea un ejemplo en la FIG. 10.
- Apriete los accesorios de conexión del elemento de la bomba a 5,6 N•m (50 lb-pulg.).
- Cuando conecte el elemento de la bomba en la carcasa, apriete a 5,6 N•m (50 lb-pulg.).

Válvulas de alivio de presión



Para evitar la sobrepresión, que puede provocar la rotura del equipo y lesiones graves, debe instalarse una válvula de alivio de presión adecuada para el sistema de lubricación cerca de cada salida de la bomba a fin de aliviar aumentos de presión imprevistos en el sistema y proteger la bomba G5 contra daños.

- Utilice únicamente válvulas de alivio de presión que tengan un valor nominal no superior a la presión de trabajo de cualquier componente instalado en el sistema. Consulte las **Especificaciones técnicas**, en la página 50.
- Instale una válvula de alivio de presión cerca de cada salida de la bomba, antes de cualquier accesorio auxiliar.

NOTA: Las válvulas de alivio de presión se pueden adquirir en Graco. Consulte el apartado Piezas, en la página 44.

Ajustar los puntos de salida de la bomba y el volumen de salida



NOTA: Si se necesitan menos de cinco (5) elementos de la bomba, retire los elementos adicionales de la bomba y sustitúyalos por un tapón. Apriete el accesorio de conexión a 5,6 N•m (50 lb-pulg.).

1. Siga el **Procedimiento de descompresión** de la página 18 antes de retirar o sustituir un elemento de la bomba.
2. Utilice una llave para aflojar el elemento de la bomba en sentido contrario a las agujas del reloj.
3. Retire el elemento de la bomba y sustitúyalo por un tapón (apriete el accesorio de conexión 5,6 N•m [50 lb-pulg.]) (FIG. 11).
4. Repita los pasos 2 y 3 hasta que todos los elementos de la bomba hayan sido sustituidos por el número deseado de tapones.

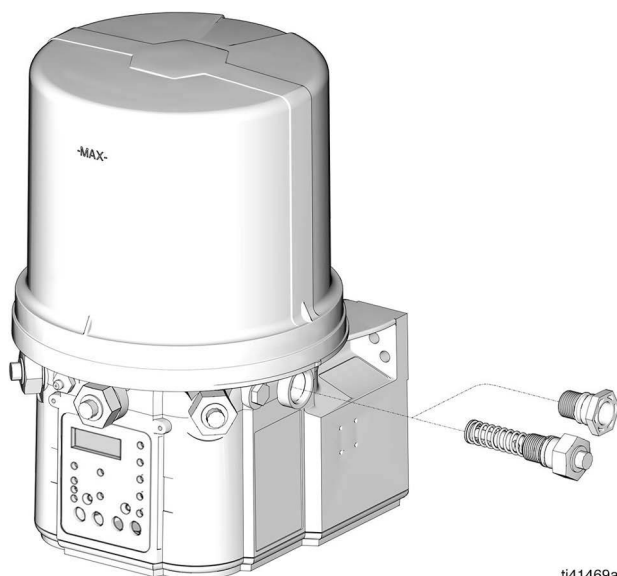


FIG. 11

NOTA:

- Utilice únicamente espaciadores de Graco (kit 133457, 5 espaciadores por kit) para controlar el volumen de salida.
- Para reajustar el volumen de fluidos dispensado, tal vez haya que repetir el procedimiento de configuración del volumen de salida después de que la bomba haya estado funcionando.

5. Siga el **Procedimiento de descompresión** de la página 18 antes de hacer ningún ajuste en el volumen de la bomba.
6. Utilice una llave para aflojar el elemento de la bomba en sentido contrario a las agujas del reloj. No retire el elemento de la bomba completo. Mueva hacia atrás el elemento de la bomba solo lo suficiente para permitir que el espaciador se deslice hacia adentro o hacia afuera. (FIG. 12).

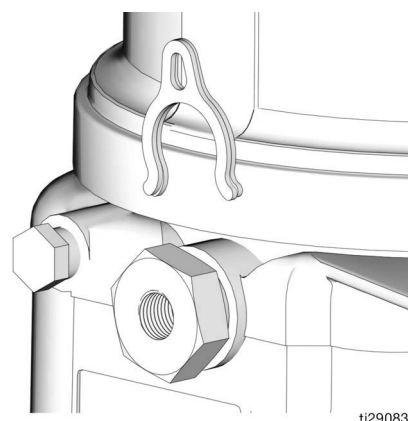


FIG. 12

7. De ser necesario, retire o inserte espaciadores para lograr el volumen de salida de bomba requerido. Puede requerirse una herramienta para facilitar la extracción.

El control del volumen de la bomba se configura utilizando uno (1) o dos (2) (FIG. 12).

No utilice más de dos (2) espaciadores para ajustar el volumen de salida.

N.º de espaciadores	Volumen de salida/minuto	
	pulgadas cúbicas	cm cúbicos
2	0,055	0,90
1	0,104	1,70
0	0,155	2,54

8. Apriete el accesorio de conexión del elemento de la bomba. Apriete el accesorio de conexión a 5,6 N•m (50 lb-pulg.).

- El volumen dispensado puede variar en función de condiciones externas, como la temperatura del lubricante y la presión de retorno de las conexiones posteriores.
- La utilización de estos ajustes de volumen en conjunto con la configuración de tiempo ON permite controlar el volumen de salida.
- Utilice estos ajustes de volumen como punto de partida y, luego, ajuste como sea necesario para asegurar la dispensación de lubricación deseada.

Cargar la bomba con grasa

Para asegurar el rendimiento óptimo de la bomba G5:

- Utilice únicamente grasas NLGI n.º 000 - n.º 2 apropiadas para la aplicación, dispensación automática y temperatura. Consulte con los fabricantes de la máquina y el lubricante para obtener más información.
- El depósito puede llenarse utilizando una bomba accionada manualmente, una bomba neumática o una bomba de transferencia eléctrica.
- No lo llene en exceso.
- No haga funcionar la bomba G5 sin que tenga un depósito acoplado.

AVISO

- Limpie siempre el accesorio de conexión (D) (FIG. 13) con un paño limpio y seco antes de llenar el depósito. La suciedad y/o los residuos pueden dañar la bomba y/o el sistema de lubricación.
- Cuando cambie grasas, utilice siempre fluidos o grasas compatibles.
- Cuando llene el depósito usando una bomba de transferencia neumática o eléctrica, debe tener cuidado de no presurizar y romper el depósito.

Modelos sin plato seguidor

1. Conecte la manguera de llenado al racor de engrase Zerk de llenado de entrada (FIG. 13).

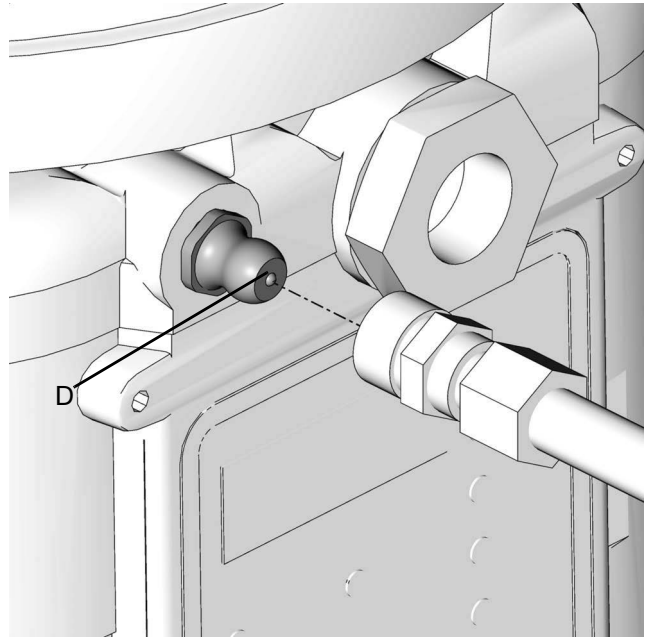


FIG. 13

2. Para fluidos de mayor viscosidad, ponga en marcha la bomba para hacer girar la paleta de mezcla durante el llenado y evitar que se formen bolsas de aire. No exceda un tiempo de funcionamiento de 30 minutos.

Para los modelos que utilizan un controlador externo, ponga en marcha la bomba siguiendo las especificaciones de su controlador.

3. Llene el depósito con grasa NLGI hasta la línea de llenado máximo.

NOTA: El orificio respiradero, situado en la parte trasera del depósito, no debería utilizarse como puerto/indicador de llenado excesivo (FIG. 16).

4. Retire la manguera de llenado.

Modelos con respiradero lateral JIC

1. Inspeccione el respiradero JIC y la manguera de ventilación, si está conectada, para asegurarse de que no esté taponada.
2. Conecte la manguera de llenado al racor de engrase Zerk de llenado de entrada (consulte la FIG. 13).
3. Para fluidos de mayor viscosidad, ponga en marcha la bomba haciendo girar la paleta de mezcla durante el llenado para evitar que se formen bolsas de aire en la grasa. No exceda un tiempo de funcionamiento de 30 minutos.
Para los modelos que utilizan un controlador externo, ponga en marcha la bomba según las especificaciones de su controlador.
4. Llene el depósito con grasa NLGI hasta la línea de llenado máximo.

NOTA: El respiradero JIC y la manguera de ventilación, si están conectados, no deben utilizarse como puerto/indicador de llenado excesivo (FIG. 14).

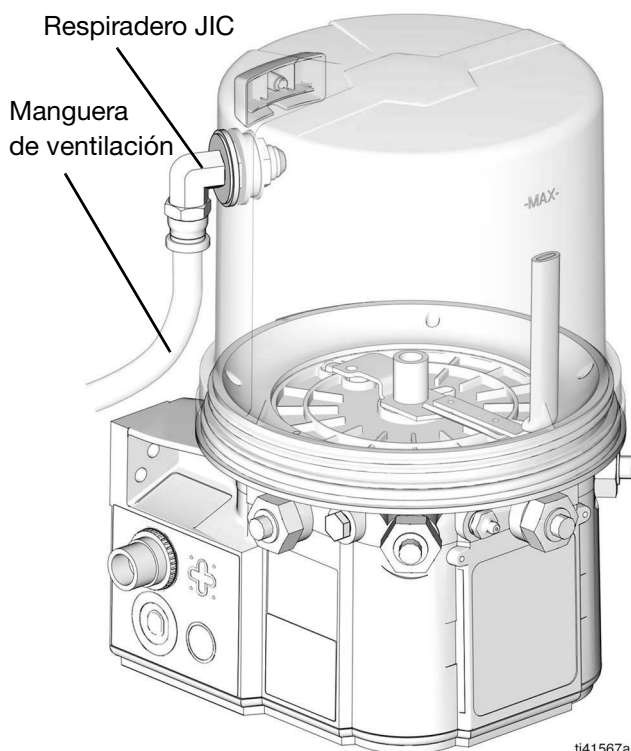


FIG. 14

5. Retire la manguera de llenado.

AVISO
<p>Compruebe si hay grasa en el respiradero JIC y en la manguera de ventilación, si está conectada, después de retirar la manguera de llenado. Elimine la grasa del respiradero JIC y de la manguera de ventilación. La grasa en la manguera puede crear vacío y causar problemas de bombeo, o puede provocar una presión excesiva y dañar el depósito.</p>

Modelos con llenado vertical

<p>PELIGRO DE ACTIVACIÓN AUTOMÁTICA DEL SISTEMA</p> <p>Las piezas en movimiento pueden atrapar, cortar o amputar los dedos u otras partes del cuerpo.</p> <ul style="list-style-type: none"> • Manténgase alejado de las piezas en movimiento. • No utilice el equipo con la tapa quitada. • Desconecte la alimentación eléctrica antes de quitar la tapa. 				

1. Desconecte la alimentación eléctrica del equipo.

NOTA: Si no hay disponible desconexión de batería, retire el cable de alimentación (FIG. 15).

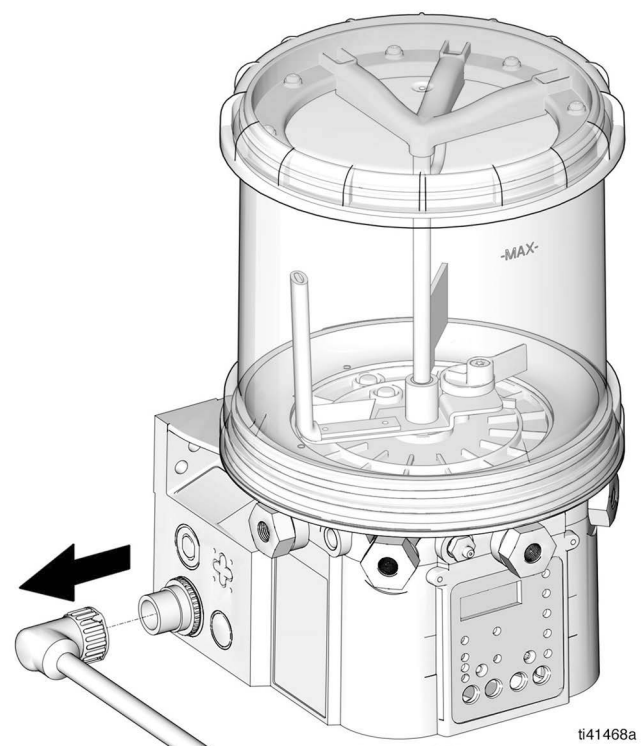


FIG. 15

2. Limpie la superficie exterior de la tapa y la zona alrededor de la parte superior del depósito para asegurarse de que, al quitar la tapa, no caigan residuos al depósito.
3. Gire la tapa en sentido contrario a las agujas del reloj para quitarla.
4. Deje la tapa en una zona limpia para evitar que entre suciedad en ella o en las roscas.
5. Llene el depósito con grasa limpia nueva.

6. Cerciérese de que no caigan contaminantes en el depósito.

AVISO

Todo residuo o suciedad que caiga por accidente en el depósito deberá eliminarse de inmediato. No permita que la bomba funcione hasta haber eliminado todos los residuos o la suciedad.

Si la bomba funciona con residuos o suciedad en el depósito, podría dañarse la bomba, el equipo corriente abajo o los cojinetes.

7. Limpie las roscas del depósito y de la tapa.
8. Vuelva a poner la tapa del depósito girándola en sentido de las agujas del reloj (aproximadamente una vuelta y 3/4).
9. Vuelva a conectar la alimentación eléctrica al equipo.

Modelos con plato seguidor

1. Conecte la manguera de llenado a los racores de entrada (consulte la FIG. 13).
2. Para fluidos de mayor viscosidad, ponga en marcha la bomba para hacer girar la paleta de mezcla durante el llenado y evitar que se formen bolsas de aire en la grasa. No exceda un tiempo de funcionamiento de 30 minutos.

Para los modelos que utilizan un controlador externo, ponga en marcha la bomba siguiendo las especificaciones de su controlador.

3. Llene el depósito con grasa hasta que la junta del plato seguidor sobrepase el orificio de ventilación y se haya expulsado la mayor parte de aire del depósito.

NOTA: El orificio respiradero, situado en la parte trasera del depósito, no debería utilizarse como puerto/indicador de llenado excesivo.

Orificio de ventilación

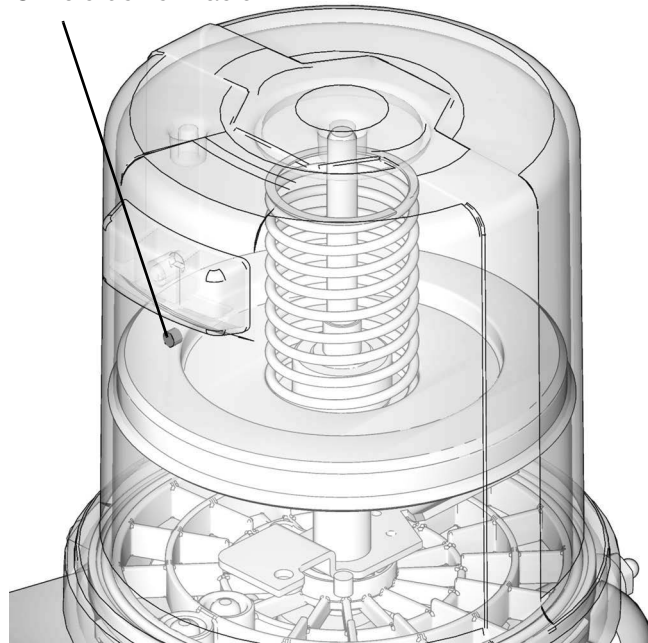


FIG. 16

4. Corte el suministro de aire (H) hacia la bomba de llenado (F).
5. Retire la manguera de llenado.

Desconexión de llenado automático

La desconexión de llenado automático se utiliza para rellenar el depósito G5 en un sistema de lubricación automática. Cuando se añade fluido al depósito, este empuja la válvula de la placa hacia la parte superior del depósito, empujando a su vez la clavija de la válvula y cerrando la trayectoria del fluido de entrada.

Cuando se cierra la trayectoria de relleno de fluido, la línea de llenado se presuriza y provoca en la bomba de llenado una anomalía de parada en presión.

NOTA: El operador debe vigilar el sistema mientras llena el depósito para evitar el desbordamiento.

Carga de grasa

Para asegurar el rendimiento óptimo de la bomba G5:

- Utilice únicamente grasas NLGI n.º 000 - n.º 2 apropiadas para la aplicación, dispensación automática y temperatura. Consulte con los fabricantes de la máquina y el lubricante para obtener más información.
- No lo llene en exceso.
- No haga funcionar la bomba G5 sin que tenga un depósito acoplado.

AVISO

Cuando llene el depósito usando una bomba de transferencia neumática o eléctrica, debe tener cuidado de no presurizar y romper el depósito.

Cambio de grasa

Cuando cambie grasas, utilice siempre fluidos o grasas compatibles.



La bomba de la estación de llenado remoto se para en presión (sin flujo) cuando el depósito está lleno, lo que hace que la presión del sistema de suministro aumente a la presión de salida máxima de la bomba de la estación de llenado. Para evitar daños en el equipo o lesiones serias provocadas por el líquido presurizado, como la inyección en la piel o lesiones por salpicadura, utilice siempre una bomba de estación de llenado remoto con una presión de salida máxima de 35,1 MPa (351,6 bar, 5100 psi) y mangueras de suministro con una presión nominal mínima de 35,1 MPa (351,6 bar, 5100 psi).

**PELIGRO DE ROTURA DE COMPONENTES**

La presión máxima de trabajo de cada componente del sistema puede no ser la misma. Para reducir el riesgo de una presurización excesiva de cualquier componente del sistema, infórmese sobre la presión máxima de trabajo de cada componente. Nunca sobrepase la presión máxima de trabajo de todos los componentes. No exceda nunca la presión máxima de trabajo del componente de menor presión del sistema. Una presurización excesiva de algún componente puede provocar su rotura, fuegos, explosiones, daños materiales y graves daños físicos.

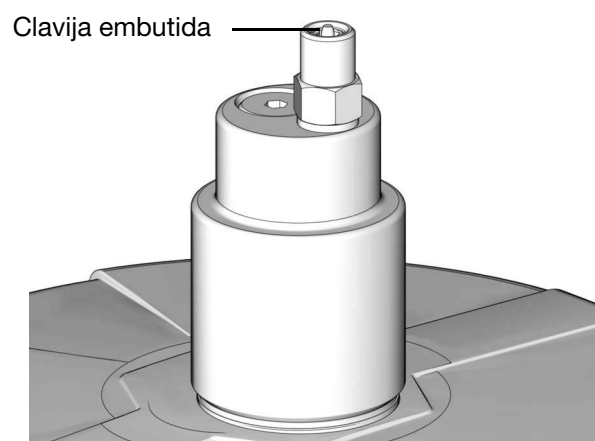
Regule la presión de entrada a la bomba de llenado remoto, de manera que ningún componente o accesorio de la línea de fluido esté sobrepresurizado.

Llenado remoto con colector de llenado remoto

Las letras de referencias utilizadas en las siguientes instrucciones son las de la FIG. 4, en la página 10.

La válvula de llenado se utiliza para aliviar la presión en la línea de llenado y restablecer la desconexión de llenado automático. Vea el manual de instrucciones de la válvula de llenado. Está disponible la válvula de llenado Graco, n.º pieza 77X542. Póngase en contacto con su distribuidor local de Graco.

1. Tire de la perilla de alivio de presión (T) y sujétela para aliviar la presión entre el colector de llenado (N) y la válvula de desconexión de llenado automático (B).
2. Cerciórese de que la clavija de la válvula de desconexión de llenado automático (B) esté embutida, lo cual indica que se ha restablecido.



ti28218a

FIG. 17

3. Retire la cubierta antipolvo amarilla del acoplador de llenado (M).
4. Conecte la manguera de suministro (J) entre la bomba de la estación de llenado remoto (F) y el puerto del acoplador de llenado (marcado con una "I").
5. Ponga en marcha la bomba de la estación de llenado remoto (F).
6. Cuando se llene el depósito G5 (D):
 - la bomba de la estación de llenado remoto (F) se para en presión (sin flujo),
 - la válvula de desconexión de llenado automático salta (FIG. 18),
 - el manómetro (R) aumenta hasta la presión establecida en la bomba de llenado.

NOTA: Si la bomba no se para en presión (sin flujo), significa que hay una fuga en el sistema.

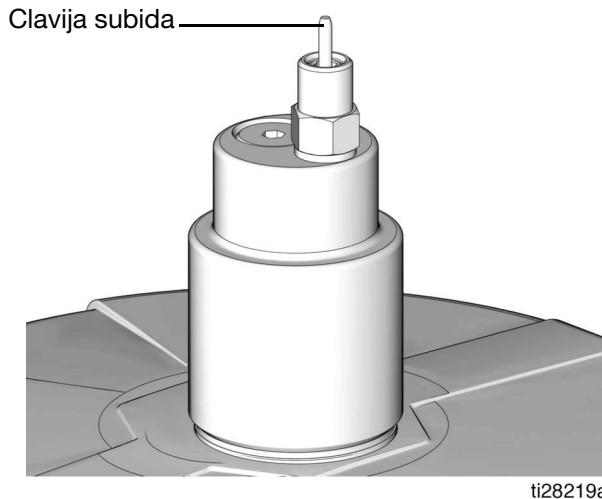


Fig. 18

ti28219e

7. Apague la bomba de la estación de llenado remoto (F).
8. Tire hacia afuera y sujete la perilla de alivio de presión (T) para aliviar la presión entre el colector de llenado (N) y la válvula de desconexión de llenado automático (B) y entre la bomba de la estación de llenado remoto (F) y el colector de llenado (N).

NOTA: El tiempo que ventila varía en función del diseño e instalación del sistema. En algunas instalaciones tal vez haya que repetir el paso 8.

9. Desconecte la manguera de suministro (J) del acoplador de llenado (M).
10. Vuelva a colocar la cubierta antipolvo amarilla del acoplador de llenado (M).

Llenado remoto sin colector de llenado remoto

Las letras de las referencias utilizadas en las siguientes instrucciones son las de la FIG. 5, en la página 11.

1. Debe instalarse una válvula de alivio de presión de la manguera de suministro (Y) y un recipiente de desbordamiento (W), que recoja el exceso de fluido que se drene durante el alivio de presión, en un lugar entre la bomba de la estación de llenado remoto (F) y la válvula de desconexión de llenado automático (B). Esta válvula de alivio de presión se utiliza para aliviar la presión en la línea de llenado y restablecer la desconexión de llenado automático. Consulte la **Instalación típica**, a partir de la página 9.

Puede pedir a Graco un kit de alivio de presión 247902. Póngase en contacto con su distribuidor o con el Servicio de atención al cliente de Graco para obtener información adicional.

2. Desconecte la manguera de suministro (J) de la desconexión rápida (V).
3. Encienda la bomba de la estación de llenado remoto (F) y llene el depósito (D) de la G5 hasta que suba la clavija indicadora de la válvula de desconexión de llenado automático (B) (consulte la FIG. 18). La presión de la bomba de llenado (F) aumenta y la bomba se para en presión.
4. Corte el suministro de aire (H) hacia la bomba de llenado (F).
5. Alivie la presión de la bomba de la estación de llenado remoto siguiendo el procedimiento de **Alivio de presión de la estación de llenado remoto** que se indica en la página 25.
6. Desconecte la manguera de suministro (J) de la desconexión rápida (V).

Alivio de presión de la estación de llenado remoto

Las letras de referencias utilizadas en las siguientes instrucciones son las de la FIG. 5, en la página 11.



El siguiente procedimiento de descompresión solo se utiliza con la válvula de desconexión de llenado automático para aliviar la presión de la línea de suministro de lubricante y de la estación de llenado remoto.



Este equipo seguirá presurizado hasta que se libere manualmente la presión. Para ayudar a evitar lesiones graves por fluido presurizado, como la inyección en la piel, salpicaduras de fluido y las ocasionadas por piezas en movimiento, siga el procedimiento del apartado Procedimiento de descompresión cuando deje de dispensar y antes de limpiar, revisar o dar servicio al equipo.

1. Para aliviar la presión entre la bomba de llenado (F) y la válvula de desconexión de llenado automático (B), abra válvula de alivio de presión de la manguera de suministro (Y) (FIG. 19). La presión se alivia y el fluido sobrante se drena por el tubo de drenaje (L) hacia el contenedor de desbordamiento de lubricación (W).

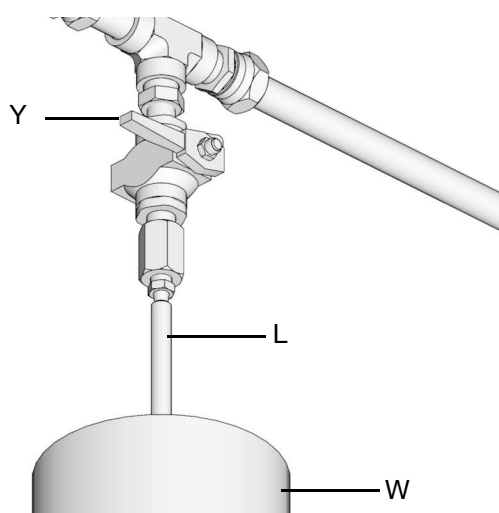


FIG. 19

2. Cierre la válvula de alivio de presión de la manguera de suministro (Y) una vez que se haya descargado toda la presión.

Rellenar de aceite

- Utilice únicamente lubricantes apropiados para la aplicación, la dispensación automática y la temperatura de funcionamiento del equipo. Consulte con los fabricantes de la máquina y el lubricante para más información.
 - El depósito puede llenarse utilizando una bomba accionada manualmente, una bomba neumática o una bomba de transferencia eléctrica.
 - No llene en exceso (FIG. 20).
 - No haga funcionar la bomba G5 sin que tenga un depósito acoplado.
 - Utilice únicamente aceites con una viscosidad de 40 cSt como mínimo.
1. Quite el tapón de llenado (FIG. 20).
 2. Vierta el aceite en el depósito hasta la línea de llenado máximo (FIG. 20).
 3. Vuelva a poner el tapón de llenado y apriételo a mano de forma segura (FIG. 20).

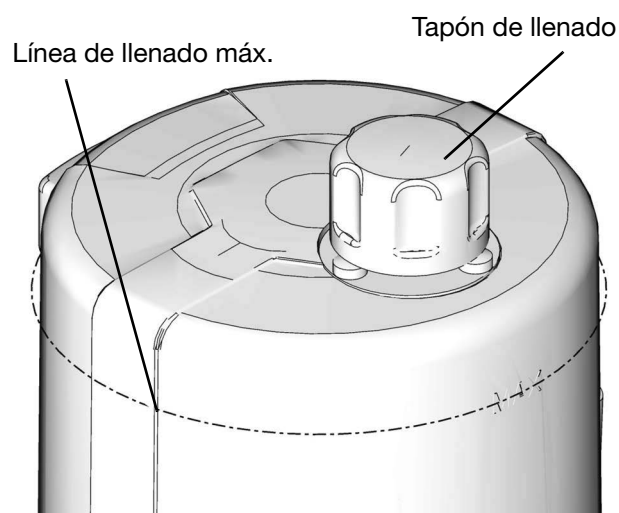


FIG. 20

Cebado de la bomba

NOTA: No es necesario cebar la bomba cada vez que la llene con lubricante. La bomba solo requiere cebado la primera vez que se utiliza o si se deja funcionar en seco.

1. Afloje el accesorio de conexión del elemento de la bomba utilizando dos llaves haciendo fuerza en direcciones opuestas (FIG. 21).

AVISO

Asegúrese de no aflojar el elemento de la bomba al aflojar su accesorio de conexión. Si se afloja el elemento de la bomba, cambiará el volumen de salida.

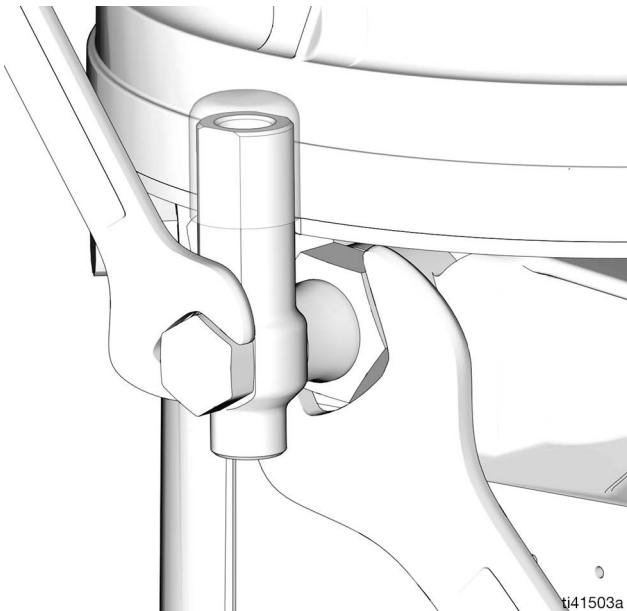


FIG. 21

2. Haga funcionar la bomba únicamente hasta que empiece a salir lubricante sin aire por el accesorio de conexión del elemento (FIG. 22).

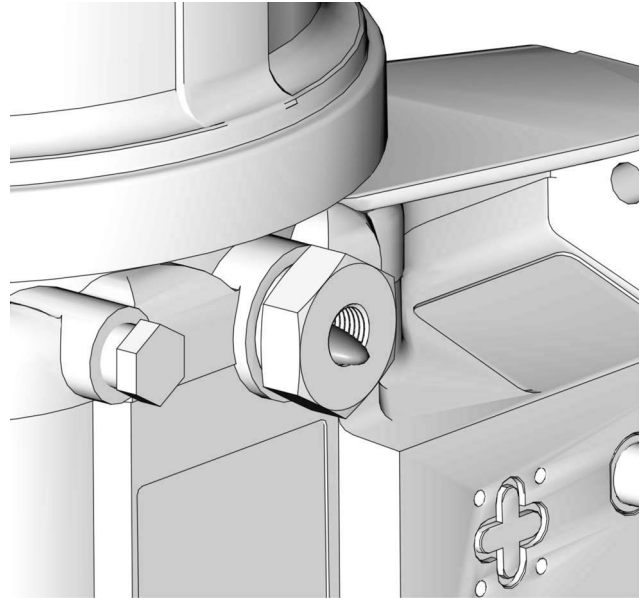
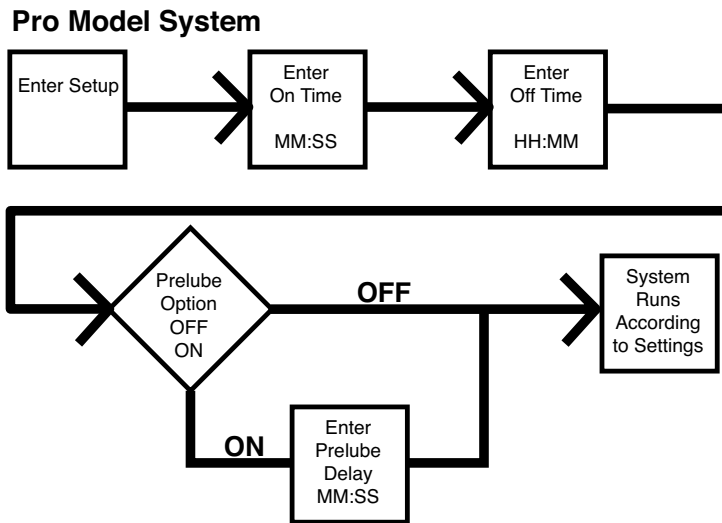


FIG. 22

3. Apriete el accesorio de conexión del elemento de la bomba utilizando dos llaves haciendo fuerza en direcciones opuestas (consulte la FIG. 21).

Guía rápida de configuración



Configuración del modelo Pro

Descripción general del panel de control (FIG. 23)

NOTA: Las instrucciones de programación comienzan en la página 29.

PANTALLA

- Un LED que parpadea debajo de HH, MM, SS o ## indica el tipo de unidad de medición que está configurando; p. ej., HH es horas.
- Un número que destella en la pantalla indica que la bomba G5 está en MODO DE CONFIGURACIÓN.
- Los números mostrados en el MODO DE EJECUCIÓN siguen una cuenta ascendente o descendente. Consulte Tiempo ON y Tiempo OFF.

TIEMPO OFF

- El LED se enciende cuando se está ejecutando la secuencia de tiempo OFF.
- El valor se ingresa en HH:MM.
- Se muestra en HH:MM (horas y minutos) cuando > 1 hora.
- Se muestra en MM:SS (minutos y segundos) cuando < 1 hora.
- Tiempos de reposo de la bomba entre ciclos.
- Cuenta descendente desde un tiempo configurado hasta cero.

TIEMPO ON

- El LED se enciende cuando se está ejecutando la secuencia de tiempo ON.
- La pantalla muestra el tiempo como MM:SS (minutos y segundos), es decir, 08:30 es 8 minutos y 30 segundos
- Tiempos del ciclo de lubricación.
- Cuenta descendente desde un tiempo configurado hasta cero.

FLECHA DE DIRECCIÓN IZQUIERDA/RESTABLECER

- En MODO DE CONFIGURACIÓN: mueve el cursor en la pantalla un campo hacia la izquierda.
- En MODO DE EJECUCIÓN: una sola pulsación elimina la advertencia.
- En MODO DE EJECUCIÓN: si se pulsa durante un segundo, se finaliza el ciclo de ejecución de no haber advertencias.
- En MODO ALARMA: si se mantiene pulsada durante 3 segundos, se elimina el fallo/la advertencia y se cambia el ciclo al MODO OFF.

ICONOS DE ALARMA

El LED junto al icono se enciende cuando se produce un evento de fallo/advertencia durante un ciclo de ejecución. Vaya a la página 40 para ver una descripción completa de estos escenarios de alarma.

ICONO DE CANDADO

- El LED junto al icono se enciende, lo que indica que se requiere un PIN para acceder a la configuración.
- En el MODO DE CONFIGURACIÓN, el LED se enciende cuando se configura el PIN.

PRELUBRICACIÓN

El LED junto al icono se enciende, lo que indica que la función prelubricación está habilitada.

FLECHA DE DIRECCIÓN DERECHA/EJECUCIÓN MANUAL/ENTRADA:

- En MODO DE CONFIGURACIÓN: guarda la entrada, mueve el cursor en la pantalla un campo hacia la derecha o permite continuar con el siguiente paso de configuración.
- En MODO DE EJECUCIÓN: inicia un ciclo de ejecución manual.

FLECHA HACIA ARRIBA Y HACIA ABAJO

- Mantenga pulsados los botones de las flechas hacia ARRIBA y hacia ABAJO durante 3 segundos para acceder al MODO DE CONFIGURACIÓN.
- En el MODO DE CONFIGURACIÓN aumenta o disminuye el número de valores mostrados en la pantalla.

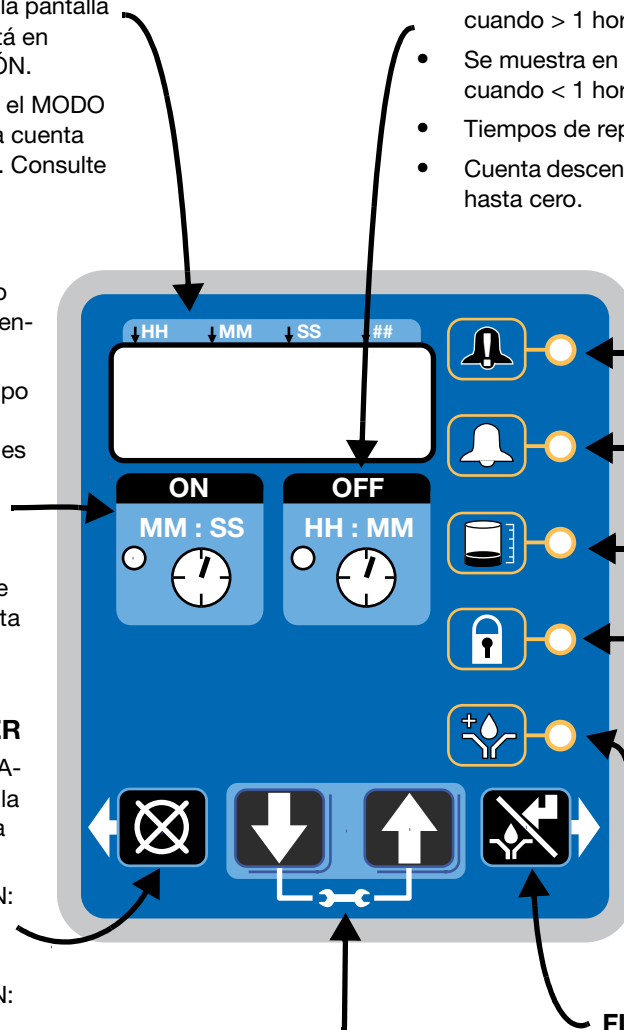


FIG. 23

Instrucciones

Activación de unidades con controladores

De manera predeterminada, las unidades con controladores están configuradas para funcionar en un modo temporizado con 1 minuto de tiempo ON y 8 horas de tiempo OFF. La unidad debe activarse en Modo OFF, contando en forma descendente a partir de 8 horas. Si la unidad se activa en Modo ON y no se cebó, mantenga pulsado el botón Restablecer ubicado en el panel de control (ejemplo mostrado a la derecha) durante 1 segundo para pasar al Modo OFF.



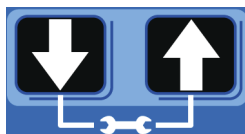
El modelo Pro utiliza un temporizador para regular cuanto dura un ciclo de bombeo y la cantidad de tiempo que la bomba descansa entre ciclos.

NOTA:

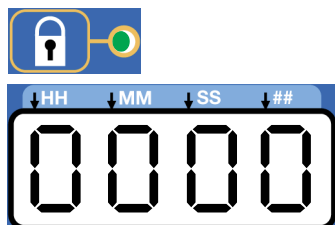
- Un número que destella en la pantalla indica que la bomba G5 está en MODO DE CONFIGURACIÓN.
- En el MODO DE EJECUCIÓN los números de la pantalla no parpadean.
- Después de 60 segundos sin actividad, el dispositivo vuelve al MODO DE EJECUCIÓN en el ciclo de tiempo de apagado, y el tiempo de apagado se reinicia con una cuenta descendente desde la cantidad de tiempo programado total. **No** reanuda la cuenta descendente desde el punto en que el ciclo se interrumpió cuando se accedió al MODO DE CONFIGURACIÓN.

Acceso al modo de configuración

Pulse juntos los botones de flechas hacia ARRIBA y hacia ABAJO durante 3 segundos para acceder al MODO DE CONFIGURACIÓN.







NOTA: Si el LED de bloqueo está encendido después de entrar en el modo de configuración y se muestran cuatro 0000, la unidad tiene un bloqueo de código PIN activado. Consulte el apartado «Introducción de un código PIN para acceder al modo de configuración» para ver cómo introducir un valor.



Introducción de un código PIN para acceder al modo de configuración

El controlador de la bomba G5 no requiere un nombre de usuario para proporcionar un código PIN para acceder a las funciones de programación de la unidad. No obstante, Graco comprende que algunos usuarios pueden querer proteger la configuración del programa y, por lo tanto, hay disponible una opción para añadir la autorización de código PIN. Las instrucciones para configurar un código PIN se ofrecen en el apartado **Programación avanzada** de este manual, consulte la página 32.

Para introducir el código PIN:

1. Pulse juntos los botones de flechas hacia ARRIBA y hacia ABAJO durante 3 segundos. 
2. El LED junto al ICONO DE CANDADO se enciende en la pantalla y los 4 ceros aparecen en la pantalla lo que indica que el sistema exige que se ingrese un código PIN para acceder a la bomba G5 en MODO DE CONFIGURACIÓN. 
3. El cursor se posiciona automáticamente para introducir el primer carácter del código PIN. Utilice los botones de flechas hacia ARRIBA y hacia ABAJO para desplazarse hacia arriba y abajo a través de los números 0-9 hasta que se muestre el primer número del código PIN en el campo. 
4. Pulse el botón INTRO para fijar el número. El cursor se mueve automáticamente hasta el siguiente campo numérico. 
5. Repita las operaciones de los pasos 3 y 4 para cada campo del código PIN.

Si el código PIN introducido es correcto, el primer carácter modificable parpadeará en la pantalla.

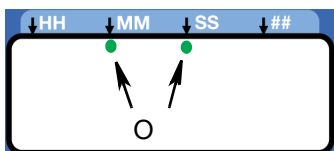
NOTA: Un campo que destella en la pantalla indica que la bomba G5 se encuentra en MODO DE CONFIGURACIÓN. En MODO DE EJECUCIÓN, los números de la pantalla no parpadearán.

Tiempo ON

- El LED junto al reloj en el campo ON se enciende, lo que indica que se están configurando los parámetros de tiempo ON.
- El tiempo ON se fija en minutos y segundos (MM:SS).



- Parpadea un LED debajo de MM cuando se programan minutos **0** de SS cuando se programan segundos.
- En el MODO DE CONFIGURACIÓN, parpadea el número mostrado en el primer campo, en la parte izquierda de la pantalla, lo que indica que el dispositivo está listo para programar los minutos de tiempo ON.
- La cantidad total de tiempo ON no puede ser superior a 30 minutos. Si se ingresa un valor superior a 30 minutos, se enciende el LED de alarma ROJO y el valor debe ser actualizado.



Si este tiempo no satisface las necesidades de la aplicación, comuníquese con Asistencia al cliente de Graco.

Programación del tiempo ON

NOTA: Al programar un tiempo inferior a 10 minutos, se debe programar un cero a la izquierda en el primer campo numérico y, luego, pulsar el botón INTRO para guardar la selección del cero.

1. Para configurar el tiempo ON (encendido) utilice el botón de flecha ARRIBA o ABAJO para desplazarse por los números de 0 a 5 hasta que aparezca el número deseado en el primer campo MM (minutos).
2. Pulse el botón INTRO para fijar la selección. Parpadeará el siguiente campo numérico MM que se encuentra a la derecha, lo que indica que está listo para la programación.
3. Utilice el botón de flechas hacia ARRIBA y hacia ABAJO para desplazarse por los números de 0 a 9 hasta que aparezca el número deseado en el segundo campo numérico MM.
4. Pulse el botón INTRO para fijar la selección.



Parpadearán las luces LED y el siguiente campo numérico que se encuentra a la derecha, debajo de SS, lo que indica que está listo para programar los campos de segundos.

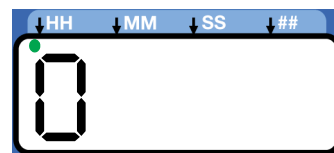
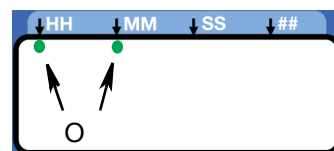
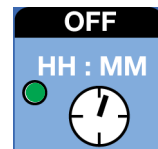
5. Repita los pasos 1 - 4 para configurar los campos SS (segundos).
6. Después de presionar el botón INTRO para configurar el último campo SS, se almacenará toda la información de tiempo ON programada.



La bomba G5 pasa automáticamente a tiempo OFF del MODO DE CONFIGURACIÓN.

Tiempo OFF

- El LED junto al reloj en el campo ON se apaga, lo que indica que se están configurando los parámetros de tiempo OFF.
- El tiempo OFF se configura en horas y minutos (HH: MM).
- Parpadea un LED debajo de HH cuando se programan horas **0** debajo de MM cuando se programan minutos.
- En el MODO DE CONFIGURACIÓN, parpadea el número mostrado en el primer campo, en la parte izquierda de la pantalla, lo que indica que el dispositivo está listo para programar las horas de tiempo OFF.
- La cantidad total de tiempo OFF debe durar el doble que el tiempo ON programado como mínimo. Si se ingresa un valor inferior al doble del tiempo ON, se enciende el LED de alarma ROJO y el valor debe ser actualizado.




Si este tiempo no satisface las necesidades de la aplicación, comuníquese con Asistencia al cliente de Graco.

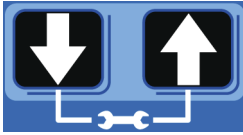
Programación del tiempo OFF


NOTA: Al programar un tiempo inferior a 10 horas, se debe programar un cero a la izquierda en el primer campo numérico y, luego, pulsar el botón INTRO para guardar la selección del cero.

1. Para configurar el tiempo OFF utilice el botón de flecha ARRIBA o ABAJO para desplazarse por los números 0 a 9 hasta que aparezca el número deseado en el primer campo HH (hora).




2. Pulse el botón INTRO para fijar la selección. Parpadea el siguiente campo numérico HH a la derecha, lo que indica que está listo para la programación. 

3. Utilice el botón de flechas hacia ARRIBA y hacia ABAJO para desplazarse por los números 0 a 9 hasta que aparezca el número deseado en el segundo campo numérico HH. 

4. Pulse el botón INTRO para fijar la selección. 

Parpadea el siguiente campo numérico a la derecha y el LED se enciende debajo de MM, lo que indica que está listo para programar los campos de minutos.

5. Repita los pasos 1 - 4 para configurar los siguientes campos MM (minutos).
6. Después de pulsar el botón INTRO para configurar el último campo MM, se guarda la información de tiempo OFF. 

Prelubricación


La función de prelubricación determina el funcionamiento de la bomba cuando se aplica la alimentación. Puede configurarse en OFF (activada) u ON (desactivada).

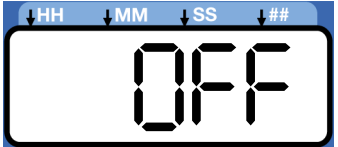
OFF (predeterminado) - La unidad reanuda su ciclo de lubricación en el punto en que se encontraba cuando se cortó la alimentación.


ON - La unidad comienza un ciclo de bombeo.

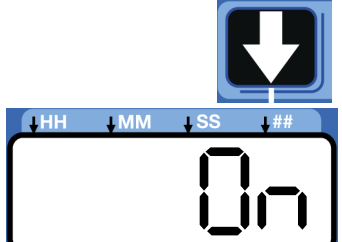
Configuración de la prelubricación

1. Después de configurar la información de tiempo OFF y pulsar el botón INTRO, la bomba G5 cambia automáticamente a la configuración de la prelubricación.

Observe que se enciende el LED junto al icono de prelubricación en la pantalla de la bomba G5, lo que indica el modo de configuración de prelubricación. 

2. Se muestra OFF. Para que el ciclo de prelubricación comience inmediatamente, deje este ajuste en OFF. 


3. Pulse el botón INTRO para establecer la selección. 

4. Para configurar un tiempo de retardo de prelubricación, pulse el botón de la FLECHA HACIA ABAJO para cambiar de OFF a ON en la pantalla. 


Retardo de prelubricación

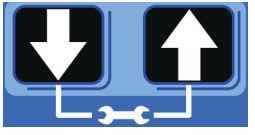
Se puede introducir un retardo de lubricación previa para demorar el inicio del ciclo de la bomba en la activación. Si la prelubricación está configurada en ON, deberá introducir un tiempo de retardo de prelubricación en MM:SS. De manera predeterminada, el retardo está configurado en 0 (comienza un ciclo ON inmediatamente).


Retardar la función de prelubricación puede ser deseable si también se activan otras funciones u otros sistemas críticos de la máquina o vehículo durante la activación.

1. El retardo de prelubricación se configura en MM:SS (minutos y segundos). Para configurar el tiempo utilice el botón de las flechas hacia ARRIBA y hacia ABAJO para desplazarse por los números 0 a 5 hasta que aparezca en número deseado en el primer campo MM (minutos). 

La duración máxima de tiempo con la cual puede configurarse el retardo de prelubricación es 59:59 (59 minutos:59 segundos).


2. Pulse el botón INTRO para fijar la selección. Parpadeará el siguiente campo numérico MM que se encuentra a la derecha, lo que indica que está listo para la programación. 

3. Utilice el botón de las flechas hacia ARRIBA y hacia ABAJO para desplazarse por los números de 0 a 9 hasta que aparezca el número deseado en el segundo campo numérico MM. 

4. Pulse el botón INTRO para fijar la selección. 

Parpadearán las luces LED y el siguiente campo numérico que se encuentra a la derecha, debajo de SS, lo que indica que está listo para programar los campos de segundos.

5. Repita los pasos 1 - 4 para configurar los campos SS (segundos).

6. Después de pulsar el botón INTRO para configurar el último campo SS, la bomba G5 cambia automáticamente al MODO DE EJECUCIÓN. 

Programación avanzada

Existen varias opciones de programación avanzada. En la tabla siguiente se identifica cada opción y cuándo se utiliza.

Opción avanzada	Ajuste	Formato/descripción	Por qué usar esto
A1	Bloqueo Código (opcional)	Asegura los modos de configuración con PIN	Impide a usuarios no autorizados ajustar configuraciones.
A2	Tiempo de alarma de nivel bajo	MM:SS (minutos:segundos) configura la cantidad de tiempo entre la advertencia de nivel bajo y el fallo de nivel bajo. Valor predeterminado = 3 minutos	Para cubrir la mayoría de situaciones de lubricación se ha programado una cantidad de tiempo conservadora entre la advertencia de nivel bajo y el fallo a fin de contribuir a proteger la unidad contra el funcionamiento en vacío. De ser necesario, puede ajustarse la cantidad de tiempo durante la cual la unidad funciona antes de pararse debido a un fallo de nivel bajo.
A5	Alarma activa	Cambia el comportamiento de la salida de alarma. Valor predeterminado = OFF	Utiliza la salida de alarma para determinar si una unidad tiene una alarma Y/O pierde la alimentación. La salida pasa a ON cuando se aplica la alimentación. Pasa a OFF cuando se pierde la alimentación o se produce una alarma. El funcionamiento normal (OFF) únicamente activará la salida de alarma en una condición de alarma cuando la alimentación está ON. Puede cambiar (configurarse en ON) para activar la alarma con la alimentación ON y desactivarla con la alimentación OFF O una advertencia. Se utiliza para gestionar el corte de alimentación.
A7	Salida constante de alarma en caso de fallo	Cambia el comportamiento de la salida de alarma. Valor predeterminado = OFF	Esta función cambia el comportamiento de la salida de la alarma en el caso de un fallo, ya sea sonando de manera intermitente una vez por segundo o sin pausa.
Firmware 6.02 y posterior			
A8	Tiempo de apagado máximo hora de 4 dígitos	Cambia el tiempo de apagado máximo. Valor predeterminado = OFF	Esta función cambia el tiempo de apagado de HH:MM a HHHH. Permite un máximo de 9999 horas de tiempo de apagado.
Firmware 6.04 y posterior para modelos no DMS y 07.07 y posterior para modelos DMS			
A10	Restablecimiento de nivel bajo durante encendido	Cambia un fallo de nivel bajo durante encendido. Valor predeterminado = OFF	Esta función cambia el comportamiento del fallo de nivel bajo durante el encendido.
A11	Desactivación de advertencia a través de relé de alarma	Cambia el comportamiento de la salida de alarma. Valor predeterminado = OFF	Esta función cambia siempre a desactivado (OFF) el comportamiento de la salida de la alarma en condiciones de advertencia.
Firmware 6.06 y posterior para modelos no DMS y 07.09 y posterior para modelos DMS			
A12	Secuencias de prelubricación	Cambia el número de las secuencias de prelubricación.	Esta función cambia el comportamiento de la función de prelubricación y añade más secuencias de lubricación al ponerse en marcha la bomba.
A13	Tiempo de apagado MM:SS	Cambia la programación del tiempo de apagado de HH:MM a MM:SS. Valor predeterminado = OFF	Esta función cambia la programación del tiempo de apagado (OFF).

Introducción de un código PIN por primera vez

A1-Configuración de código PIN

En la bomba G5 puede programarse un código PIN para proteger la configuración frente a una modificación imprevista por parte de usuarios no autorizados.

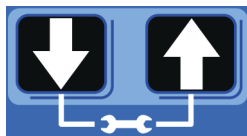
1. Pulse el botón de la flecha hacia ARRIBA durante 10 segundos.



El LED junto al ICONO DE CANDADO se enciende en la pantalla, lo que indica que se ha accedido al Modo PIN.



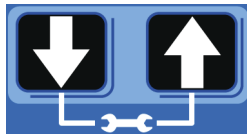
2. La palabra OFF aparece en la pantalla. Pulse el botón de las flechas hacia ARRIBA y hacia ABAJO para cambiar esto a ON.



3. Pulse el botón INTRO para introducir el código PIN.



4. El cursor se coloca en posición automáticamente para introducir el primer carácter del código PIN. Utilice los botones de las flechas hacia ARRIBA y hacia ABAJO para desplazarse hacia arriba y abajo a través de los números 0-9 hasta que se muestre el primer número del código PIN en el campo.



5. Pulse el botón INTRO para fijar el número. El cursor se mueve automáticamente hasta el siguiente campo numérico.



6. Repita las operaciones de los pasos 4 y 5 para cada campo del código PIN.

7. Pulse el botón INTRO para guardar el código PIN y salir de Configuración avanzada.



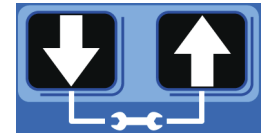
Acceso a la Configuración avanzada

Pulse el botón de la flecha hacia ARRIBA durante 10 segundos.



Si la bomba G5 se configuró previamente para requerir un código PIN, el LED junto al ICONO DE CANDADO se enciende, lo que indica que se requiere un código PIN.

1. El cursor se posiciona automáticamente para introducir el primer carácter del código PIN. Utilice los botones de las flechas hacia ARRIBA y hacia ABAJO para desplazarse hacia arriba y abajo a través de los números 0-9 hasta que se muestre el primer número del código PIN en el campo.



2. Pulse el botón INTRO para fijar el número. El cursor se mueve automáticamente hasta el siguiente campo numérico.

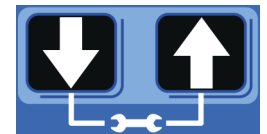


3. Repita las operaciones de los pasos 1 y 2 para cada campo del código PIN.

Si el código PIN introducido es correcto, el primer carácter modificable parpadeará en la pantalla.

Selección de las opciones de Configuración avanzada

1. Pulse el botón de las flechas hacia ARRIBA y hacia ABAJO para desplazarse a través de las opciones avanzadas A1 y A2.



2. Pulse el botón INTRO para establecer la selección.



A2 - Tiempo de alarma de nivel bajo Modo de bomba ON únicamente.

Programa la cantidad de tiempo en MM: SS (minutos y segundos) durante el cual la bomba puede funcionar entre una advertencia de nivel bajo y un fallo de nivel bajo para contribuir a proteger la unidad de funcionar en vacío.

La cantidad de tiempo máxima recomendada es 3:00 minutos.

Se enciende Fallo y el LED de nivel bajo.

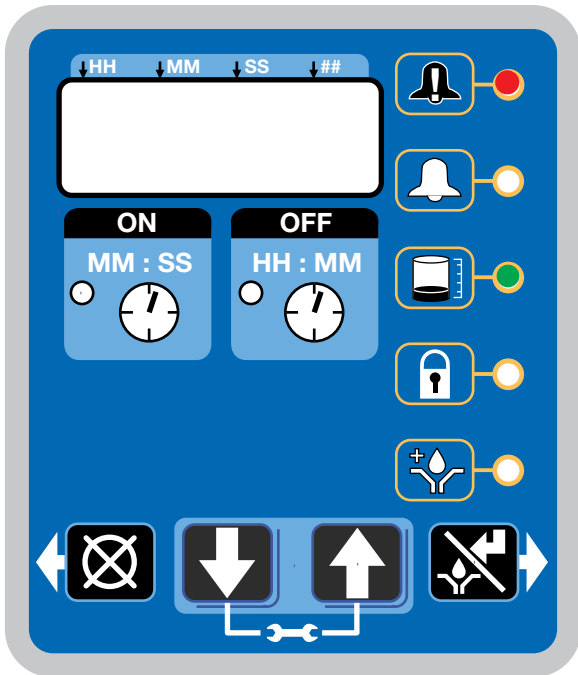







Fig. 24

NOTA: Al programar un tiempo inferior a 10 minutos, se debe programar un cero a la izquierda en el primer campo numérico y, luego, pulsar el botón INTRO para guardar la selección del cero.

1. Para configurar el tiempo ON (encendido), utilice el botón de las flechas hacia ARRIBA y hacia ABAJO para desplazarse por los números de 0 a 9 hasta que aparezca el número deseado en el primer campo MM (minutos). 
2. Pulse el botón INTRO para fijar la selección. Parpadeará el siguiente campo numérico MM que se encuentra a la derecha, lo que indica que está listo para la programación. 
3. Utilice el botón de las flechas hacia ARRIBA y hacia ABAJO para desplazarse por los números de 0 a 9 hasta que aparezca el número deseado en el segundo campo numérico MM. 
4. Pulse el botón INTRO para fijar la selección. 

Parpadearán las luces LED y el siguiente campo numérico que se encuentra a la derecha, debajo de SS, lo que indica que está listo para programar los campos de segundos.

5. Repita los pasos 1 - 4 para configurar los campos SS (segundos).
6. Después de presionar el botón INTRO para configurar el último campo SS, se almacenará toda la información de tiempo ON programada. 

La unidad sale de la programación avanzada.

A5 - Alarma activa

Cambia el comportamiento de la salida de alarma. Utiliza la salida para determinar si se ha producido un fallo.

Se enciende el LED de fallo y el LED ON.

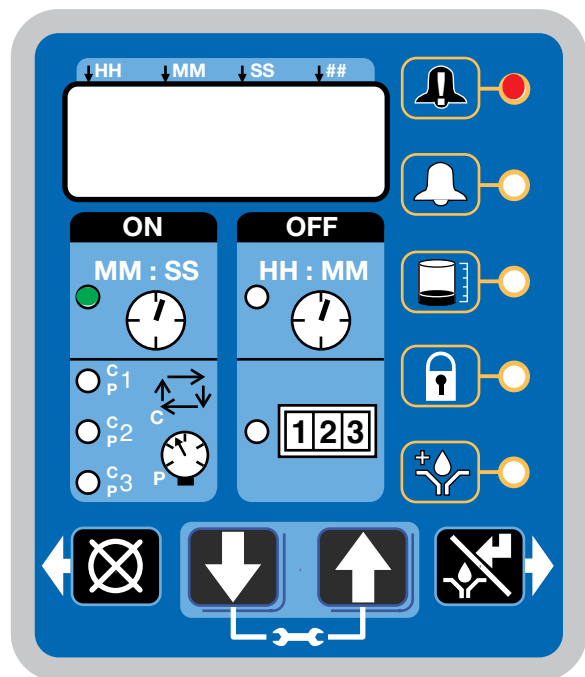





Fig. 25

1. Se muestra OFF (valor predeterminado). 
2. Pulse el botón de las flechas hacia ARRIBA y hacia ABAJO para cambiar de desactivado (OFF) a activado (ON) en la pantalla a fin de activar el estado de la alarma. 
3. Pulse el botón INTRO para salir de la Programación avanzada. 

A7 - Fallo de salida constante de alarma activada

La función cambia el comportamiento de la salida de la alarma en el caso de fallo, ya sea sonando de manera intermitente una vez por segundo (predeterminado) o sin pausa.

Se encienden las luces LED de fallo y de advertencia

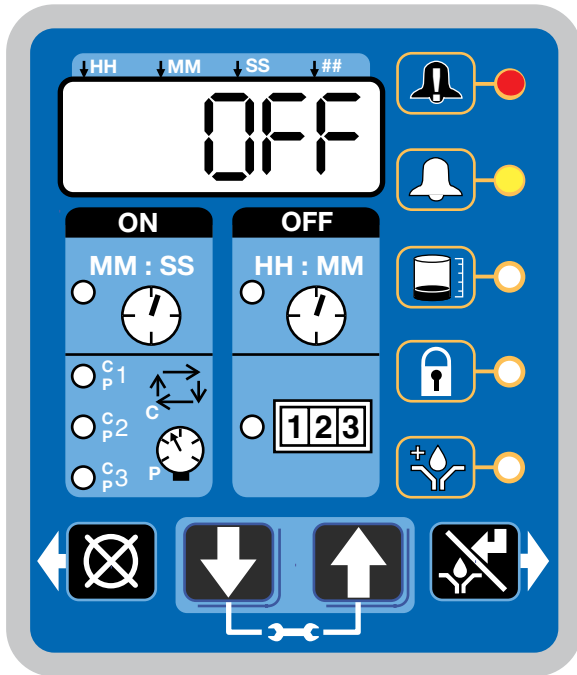
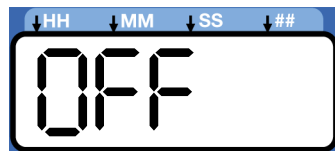
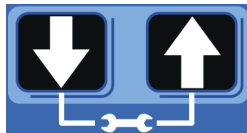


FIG. 26

1. Se muestra OFF (valor predeterminado). La salida de la alarma funcionará de manera intermitente una vez por segundo.



2. Pulse las flechas hacia ARRIBA y hacia ABAJO para cambiar de desactivado (OFF) a activado (ON) en la pantalla a fin de cambiar la salida de alarma a siempre activada.



3. Pulse el botón INTRO para salir de la Programación avanzada.



A8 - Tiempo de apagado máximo hora de 4 dígitos

Cambia el tiempo de apagado de HH:MM a HHHH. Permite un máximo de 9999 horas de tiempo de apagado.

El LED OFF se enciende.

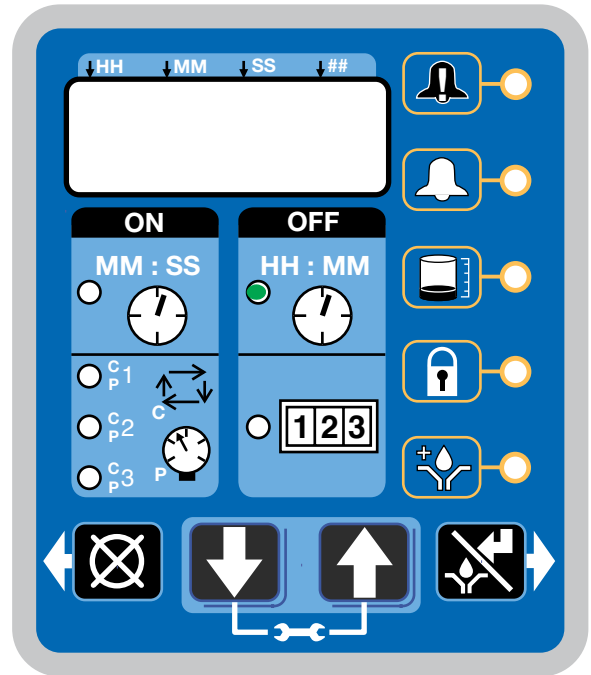
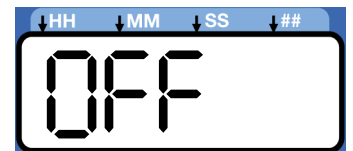
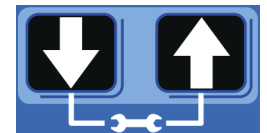


FIG. 27

1. Se muestra OFF (valor predeterminado).



2. Pulse el botón de las flechas hacia ARRIBA y hacia ABAJO para cambiar de desactivado (OFF) a activado (ON) en la pantalla a fin de activar el estado de la alarma.



3. Pulse el botón INTRO para salir de la Programación avanzada.



Modelos con firmware 6.03 y posterior. Modelos DMS con firmware 7.07 y posterior

A10 - Restablecimiento de nivel bajo durante encendido

Esta función cambia el comportamiento del nivel bajo durante el encendido de la bomba. Cuando A10 está activado, se borra un fallo de nivel bajo cuando se enciende la bomba. La bomba realizará 5 revoluciones, comprobando si hay aún una anomalía de nivel bajo. En caso negativo, se borrará automáticamente y continuará. Si hay una condición de nivel bajo durante las 5 revoluciones, pasará a un fallo de nivel bajo.

Se enciende el LED ON de nivel bajo (Fig. 28).

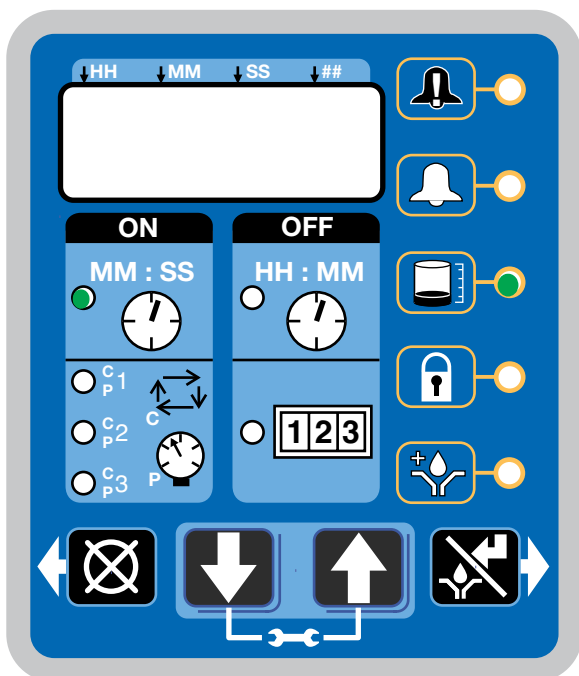


FIG. 28

1. Se muestra OFF (valor predeterminado). La salida de la alarma funcionará de manera intermitente una vez por segundo.
2. Pulse el botón de las flechas hacia ARRIBA y hacia ABAJO para pasar de OFF a ON en la pantalla y restablecer el nivel bajo durante el encendido.
3. Pulse el botón INTRO.

OFF



A11 - Desactivación de advertencia a través de relé de alarma

Esta función cambia siempre a desactivado (OFF) el comportamiento de la salida de la alarma en condiciones de advertencia.

Se encienden las luces LED de fallo y de advertencia

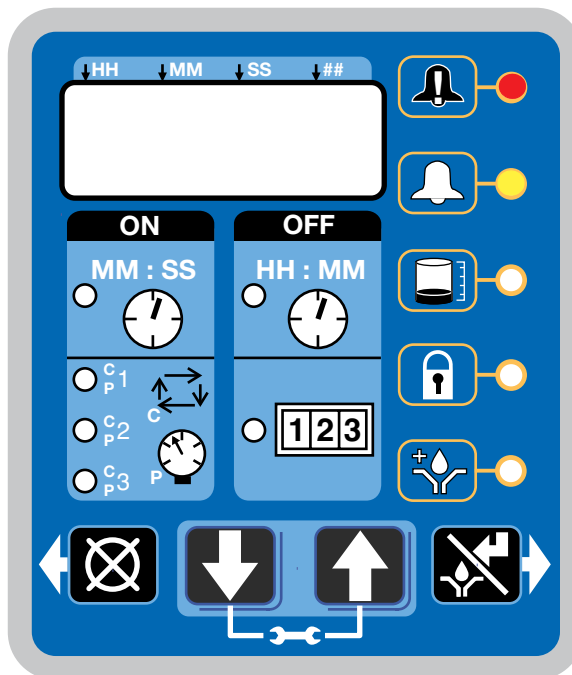
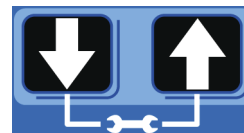
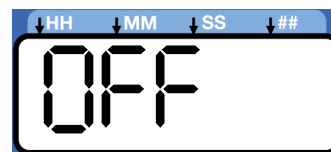


FIG. 29

1. Se muestra OFF (valor predeterminado). La salida de alarma se activará durante una condición de advertencia.
2. Pulse las flechas hacia ARRIBA y hacia ABAJO para cambiar de desactivado (OFF) a activado (ON) en la pantalla a fin de desactivar la salida de alarma en condiciones de advertencia.
3. Pulse el botón INTRO para salir de la Programación avanzada.



Modelos con firmware 6.06 y posterior para modelos no DMS. Modelos con firmware 7.09 y posterior para modelos DMS

A12 - Secuencias de prelubricación

Esta función cambia el comportamiento de la función de prelubricación y añade más secuencias de lubricación al ponerse en marcha la bomba. Al ejecutar múltiples secuencias, tras la secuencia inicial, se mostrará PL:xx indicando cuántas secuencias quedan.

NOTA: Si la bomba tiene la opción «08» y usa un interruptor de presión con múltiples secuencias, debe programarse un tiempo de retardo de ventilación en la opción A3 de la programación avanzada.

Se enciende el LED de prelubricación (Fig. 30)

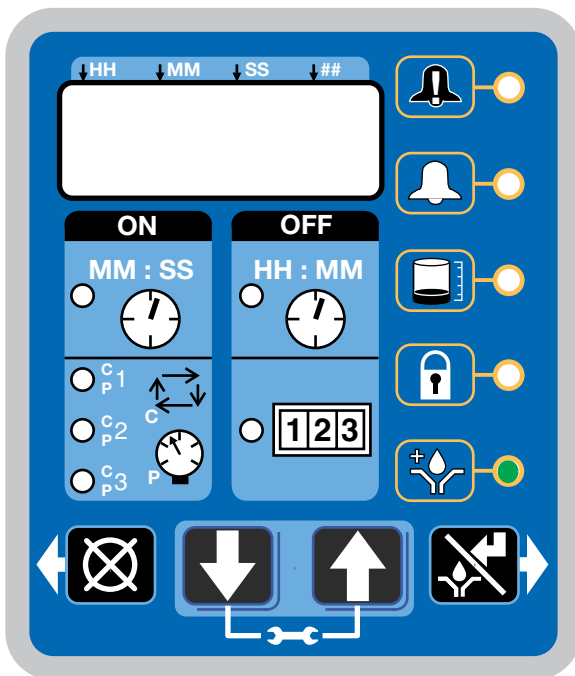


FIG. 30

1. Se muestra 0001 (valor predeterminado). Cuando la prelubricación esté activada, ejecutará una sola secuencia.
2. Pulse el botón de las flechas hacia ARRIBA y hacia ABAJO hasta que aparezca el número de secuencias de prelubricación deseado.

0001



NOTA: Cuando la prelubricación esté activada y la bomba esté encendida, la bomba usará esta cantidad de secuencias de lubricación activadas.

3. Pulse el botón INTRO para salir de la Programación avanzada una vez que se haya mostrado el último dígito de la secuencia de prelubricación.



A13 - Tiempo de apagado MM:SS

Esta función cambia la programación del tiempo de apagado (OFF).

Se encienden los LED de advertencia y apagado.

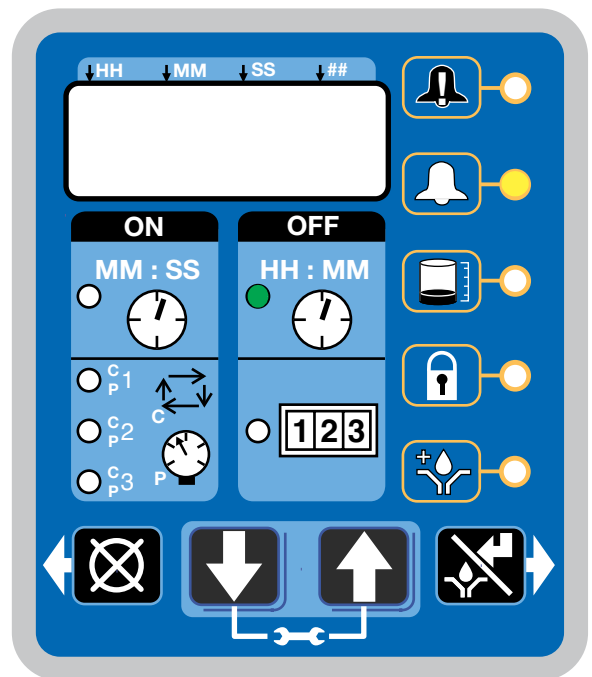
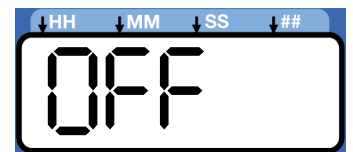


FIG. 31

1. Se muestra OFF (valor predeterminado). Se indica el tiempo de apagado/reserva en HH:MM (horas/minutos).
2. Pulse las flechas hacia ARRIBA y hacia ABAJO para cambiar de OFF a ON en la pantalla. El tiempo de apagado/reserva en se indicará en MM:SS (minutos/segundos).
3. Pulse el botón INTRO para salir de la Programación avanzada.



Modo de ejecución

Control de tiempo

Una vez completada la configuración, la bomba G5 comienza automáticamente a ejecutar la secuencia de tiempo OFF (Fig. 32).

- La G5 ejecuta la secuencia de desactivación programada.

(Observe que el LED de tiempo OFF en la pantalla se enciende y el tiempo OFF realiza una cuenta descendente en la pantalla).
- El ejemplo mostrado en la FIG. 32 indica un tiempo OFF de 1 hora y 32 minutos antes del inicio del ciclo de lubricación.

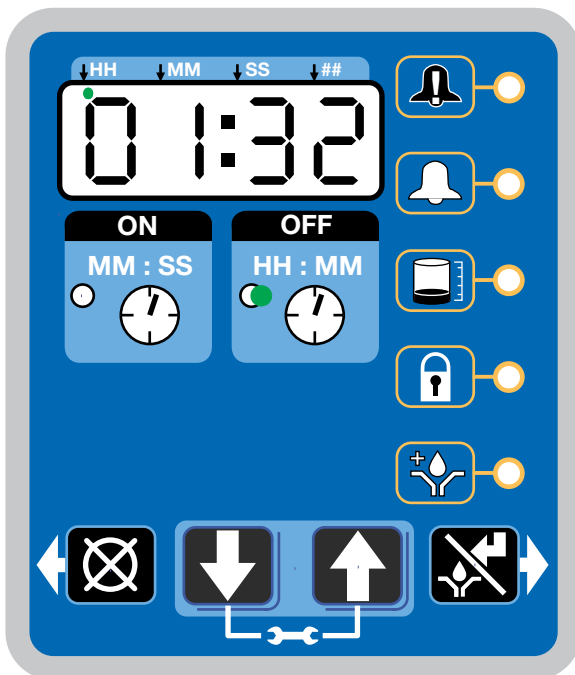


FIG. 32

- Cuando el recuento de tiempo OFF llega a cero, la bomba de lubricación automática G5 activa la bomba y funciona durante el ciclo de tiempo ON programado (Fig. 33).

(Observe que el LED de tiempo ON ahora está encendido en la pantalla).
- El ejemplo mostrado en la FIG. 33 indica un tiempo ON de 8 minutos y 42 segundos antes de la finalización del ciclo de lubricación.

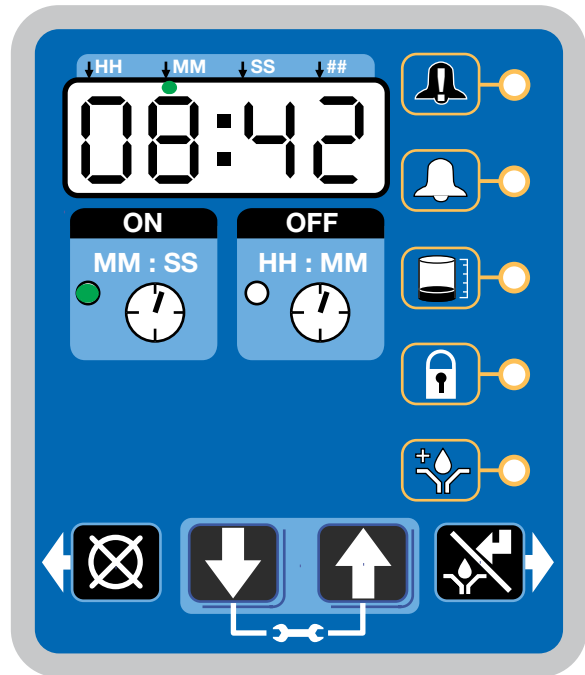


FIG. 33

- Cuando el recuento de tiempo ON llega a cero, la bomba vuelve a desconectarse y el sistema ejecuta nuevamente el ciclo de tiempo OFF y el LED de tiempo OFF vuelve a encenderse (Fig. 32).

Esta secuencia se repite hasta que el dispositivo se reprograma o se produce una alarma.

Ciclo de ejecución manual



Para ejecutar un ciclo de lubricación adicional (no programado) pulse el botón de INICIO MANUAL.

Controles adicionales

Prelubricación/retardo de prelubricación

En todos los modelos puede controlarse un ciclo ON/OFF con las funciones de prelubricación y retardo de prelubricación.

Prelubricación

La función de prelubricación ha sido seleccionada. El retardo de prelubricación está configurado en 00:00:

- La alimentación a la unidad alterna entre ON y OFF.
- La unidad comienza inmediatamente un ciclo de lubricación.
- Modelo Pro - la pantalla muestra tiempo ON (consulte el apartado **Control de tiempo**, en la página 38).

Retardo de prelubricación

La función de prelubricación ha sido seleccionada. El retardo de prelubricación está configurado en un valor distinto a 00:00:

- La alimentación a la unidad alterna entre ON y OFF.
- La unidad comienza inmediatamente la cuenta descendente del retardo de prelubricación hasta que comienza el ciclo de lubricación.
- Se enciende el LED junto al reloj en el campo OFF (Fig. 34).
- Se ilumina el LED de prelubricación (Fig. 34).
- La pantalla muestra el tiempo restante hasta que comienza el ciclo de lubricación. El ejemplo mostrado en la Fig. 34 indica 8 minutos y 14 segundos restantes hasta que comience un ciclo de lubricación.

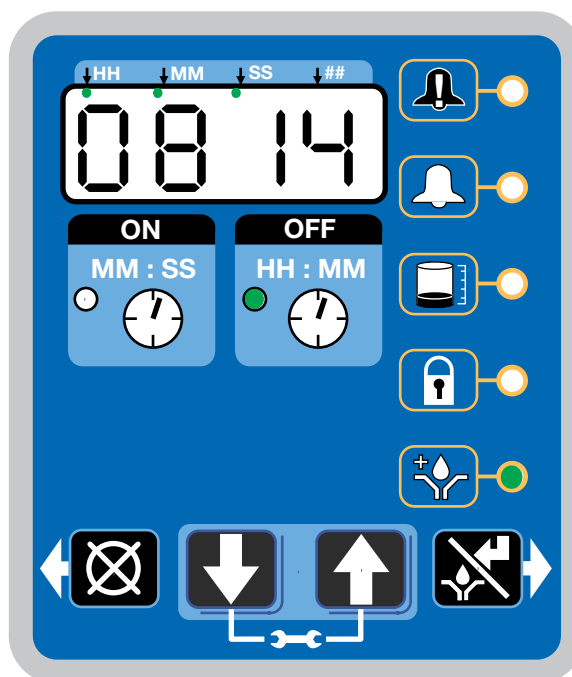


FIG. 34

Ciclo de ejecución manual



Para ejecutar un ciclo de lubricación adicional (no programado) pulse el botón de INICIO MANUAL.

NOTA: La opción de ejecución manual no está disponible mientras la unidad esté en modo de ventilación.

Alarmas

Cada vez que se produzca un fallo/advertencia se encenderá una combinación de LEDs para advertir de que existe un problema y para ayudar a identificar la causa del fallo/advertencia.

- Los fallos no se borrarán automáticamente. Si se corrige la anomalía, las advertencias se borrarán al cabo de un tiempo establecido.

- Para borrar un fallo, mantenga pulsado el botón RESTABLECER en el teclado de la pantalla durante 3 segundos.



- Para borrar una advertencia, pulse y suelte inmediatamente el botón RESTABLECER.



Las páginas a continuación describen los fallos/advertencias más probables.

Tipo de alarma	Cómo se ve	Qué indica	Solución
Advertencia de nivel bajo		<p>El nivel de lubricante en el depósito es bajo y es necesario añadir lubricante adicional.</p> <p>La unidad sigue funcionando normalmente durante un periodo limitado de tiempo hasta que se dispara una alarma de nivel bajo.</p>	<p>Añada lubricante al depósito.</p> <p>Después de añadir lubricante, pulse y mantenga pulsado el botón RESTABLECER para borrar la advertencia.</p>
Fallo de nivel bajo		<p>El nivel de lubricante en el depósito es bajo y es necesario añadir lubricante adicional.</p> <p>La unidad deja de bombear y muestra la cantidad de tiempo acumulado desde que se disparó la alarma.</p>	<p>Añada lubricante al depósito.</p> <p>Después de añadir lubricante, pulse y mantenga pulsado el botón RESTABLECER para borrar el fallo.</p> <p>Si se necesita volver a cebar la bomba, el tiempo de alarma de nivel bajo debe reducirse. Consulte A-2: Programación avanzada, tiempo de alarma de nivel bajo, en la página 33.</p>


Mantenimiento

Frecuencia	Componente	Mantenimiento requerido
Diariamente y al rellenar	Graseras Zerk	Mantenga todos los accesorios de conexión limpios utilizando un paño limpio y seco. La suciedad y/o los residuos pueden dañar la bomba y/o el sistema de lubricación.
Diariamente	Unidad de bomba G5 y depósito	Mantenga la unidad de bomba y el depósito limpios utilizando un paño limpio y seco.
A diario	Pantalla	Mantenga la pantalla limpia utilizando un paño limpio y seco.
Mensualmente	Mazo de cables externo	Verifique que los mazos de cables externos estén fijados con seguridad.

Reciclaje y eliminación

Final de la vida útil del producto

Al final de la vida útil del producto, desmóntelo y recíclelo de forma responsable.

- Realice el **Procedimiento de descompresión** de la página 18.
- Vacíe y elimine los fluidos según las normativas pertinentes. Consulte la hoja de datos de seguridad (SDS) del fabricante del material.
- Desmonte los motores, baterías, circuitos impresos, pantallas LCD (de cristal líquido) y otros componentes electrónicos. Recicle según las normativas pertinentes.
- No deseche las pilas o los componentes electrónicos con los residuos domésticos o comerciales. 
- Lleve lo que resta de producto a un centro de reciclaje.

Resolución de problemas

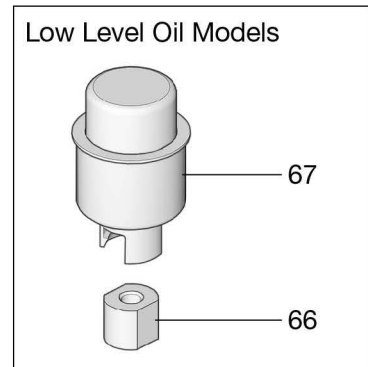
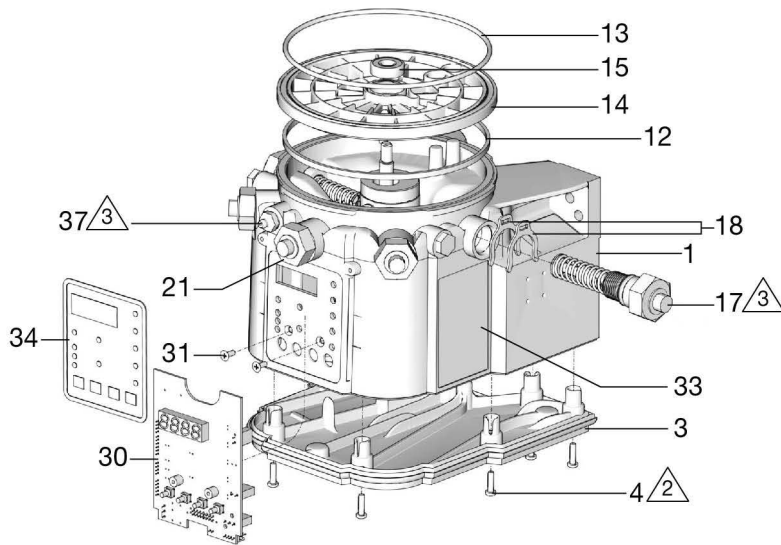
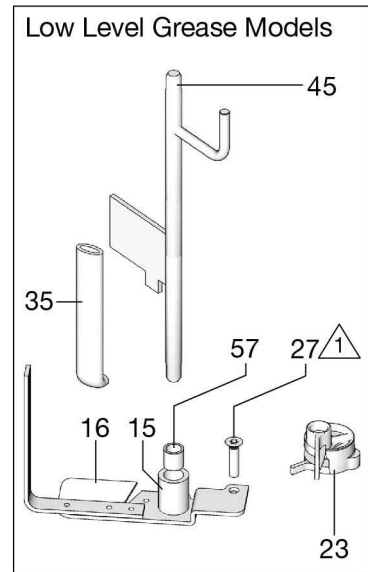
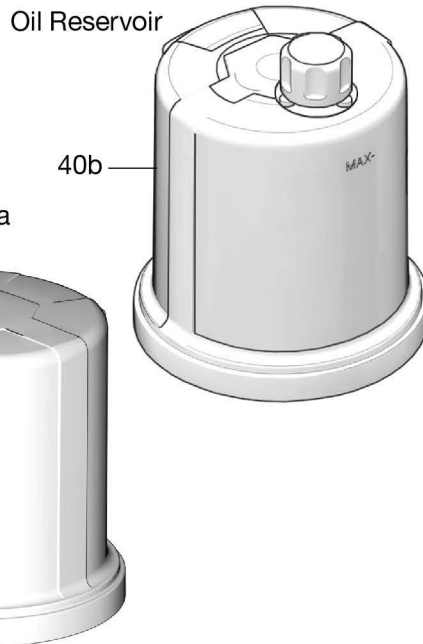
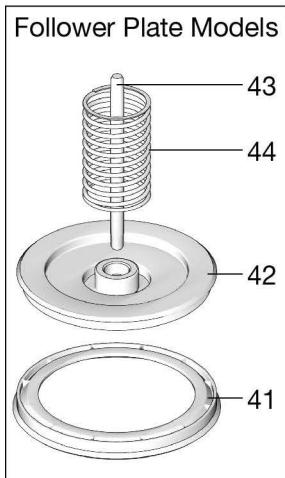


1. Siga el **Procedimiento de descompresión** de la página 18 antes de revisar o reparar la bomba.
2. Compruebe todos los problemas y causas posibles antes de desarmar la bomba.

Problema	Causa	Solución
La unidad no enciende	Cableado incorrecto/suelto	Consulte las instrucciones de Instalación, en la página 8.
La unidad no enciende (modelos de CC únicamente)	Fusible externo disparado debido a un fallo de componente interno	Póngase en contacto con el Servicio de atención al cliente de Graco.
	Fusible externo disparado debido al bombeo de lubricante para clima normal en clima frío -25 °C (-13 °F)	Sustituya el lubricante por lubricante que se pueda bombear, con valores nominales para las condiciones ambientales y la aplicación. Sustituya el fusible.
La unidad no enciende (modelos de CA únicamente)	Fusible de alimentación interna disparado debido a un fallo de alimentación	Póngase en contacto con el Servicio de atención al cliente de Graco.
No se pueden configurar los tiempos ON/OFF deseados	El ciclo de servicio máximo es 33 % (2 minutos OFF para cada minuto ON)	Respete el ciclo de servicio permitido. Comuníquese con la Asistencia al cliente de Graco si se requieren otros ciclos de servicio para la aplicación.
La unidad no funciona tomando como base el tiempo que se programó	El tiempo introducido se ha malinterpretado como MM:SS en vez de HH:MM (o viceversa)	Verifique que la unidad haya sido programada según lo previsto, consultando las instrucciones de programación. Observe la designación de los puntos para horas, minutos, segundos en la línea superior de la pantalla.
Fugas de lubricante después de la junta situada en la parte inferior del depósito	Las lengüetas que sujetan el depósito están agrietadas o rotas	Sustituya el depósito.
	El depósito se presuriza durante el llenado	Asegúrese de que el orificio de ventilación no esté obstruido. Si el problema persiste, comuníquese con el Servicio de atención al cliente de Graco o con el distribuidor local de Graco para obtener ayuda.
La unidad no bombea durante ciclo ON, pero el controlador se enciende y funciona	Fallo del motor	Sustituya la unidad.
El plato seguidor no baja	Hay aire atrapado en el depósito entre el plato seguidor y el lubricante	Añada grasa siguiendo las instrucciones del apartado Cargar la bomba con grasa , en la página 20. Asegúrese de que se purgue el aire.
La bomba tarda varios minutos antes de comenzar a bombear con la configuración más alta de volumen de bombeo (no hay espaciadores de ajuste de carrera instalados)	Bombeo de lubricante para tiempo normal en clima frío -25 °C (-13 °F)	Añada 1 espaciador de ajuste de carrera y ajuste el tiempo de ciclo de lubricación para tener en cuenta la diferencia en volumen de bombeo por carrera.
Pantalla oscura, la unidad no está funcionando	Fusible interno que se puede restablecer y que se ha disparado debido a un fallo de componente interno o cortocircuito de sensor	Verifique que el sensor y las entradas de ejecución manual no hayan creado una condición de cortocircuito. Encienda y apague el equipo.

Piezas

Modelos de 2 litros

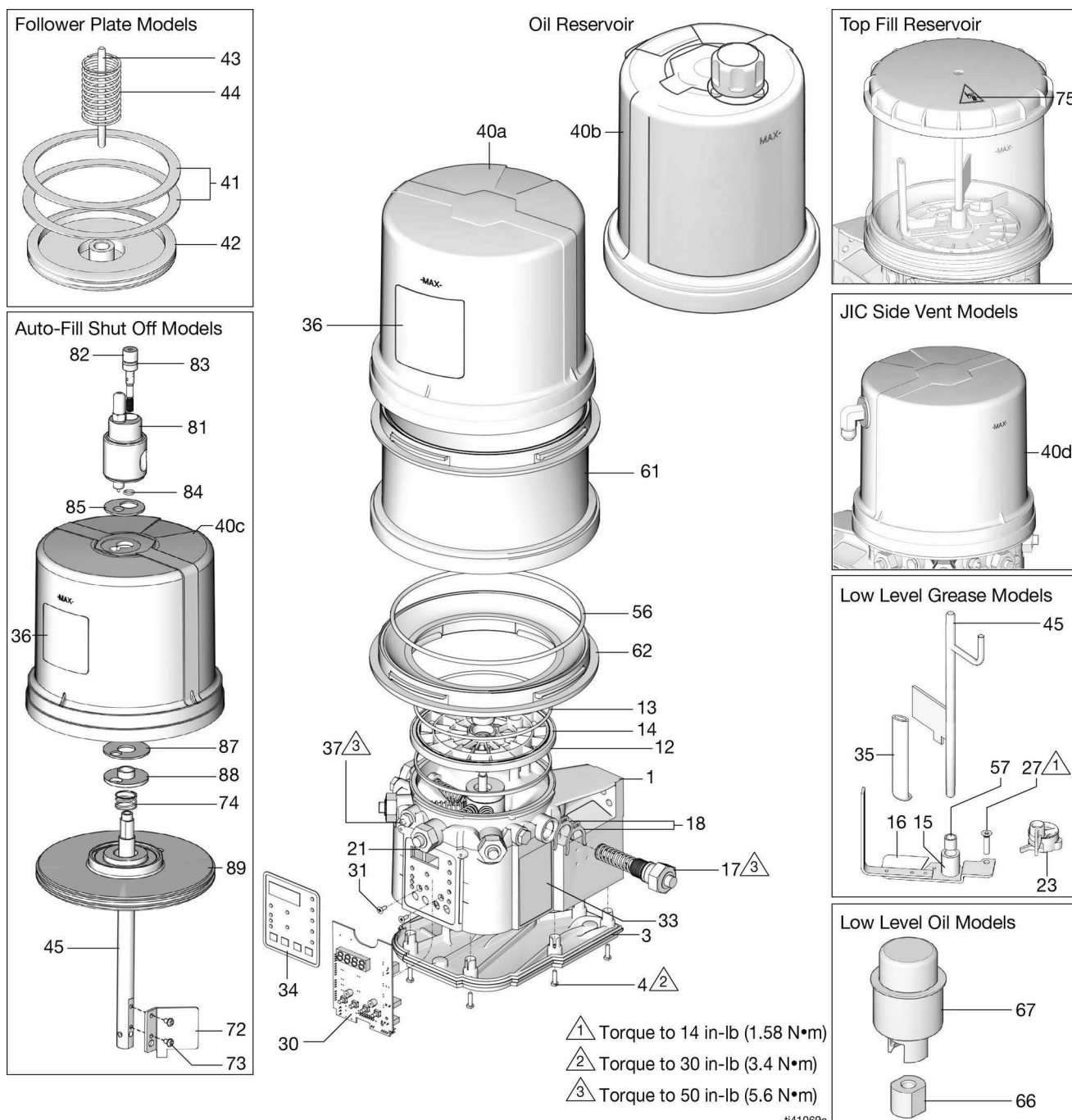


- ⚠️ 1 Torque to 14 in-lb (1.58 N•m)
- ⚠️ 2 Torque to 30 in-lb (3.4 N•m)
- ⚠️ 3 Torque to 50 in-lb (5.6 N•m)

ti41068a

Piezas

Modelos de 4 litros y más grandes



Piezas

Ref.	Pieza	Descripción	Cant.
1		BASE, carcasa de bomba de cinco	1
3	25V211	CUBIERTA, inferior con junta	1
4	133767	TORNILLO, máq., Torx, cab. troncocónica, junta tórica	9
12	127079	JUNTA RECT, incluida en el kit 571042, 571069, 571179	1
13	132524	JUNTA TÓRICA, incluida en los kits 571042, 571044, 571045, 571069, 571179	2
14	278144	PLATO, aplastador	1
15	120822	COJINETE, bola	1
16		PALETA, mezcladora, modelos de 2 litros sin plato seguidor, incluida en el kit 571046	1
		PALETA, mezcladora, modelos de 4 litros y más grandes sin plato seguidor	1
		PALETA, mezcladora, modelos de 2 litros y más grandes sin plato seguidor, incluida en el Kit 571047	1
		PALETA, mezcla, modelos de 4 litros con plato seguidor	1
17		BOMBA, elemento, incluida en el kit 571041	5
18	133457	ESPACIADOR	
21	278145	TAPÓN, bomba, 3/4 - 16 (opcional)	0
23❖	279043	PALETA, nivel bajo	1
27	123025	TORNILLO, M6	1
30‡*	258760	TARJETA, circuito, Pro	1
31	119228	TORNILLO, máquina, cab. plana	2
33▲	16A579	ETIQUETA, seguridad	1
34	16A578	ETIQUETA, superposición	1
35		RASCADOR, mezclador, modelos sin plato seguidor, se incluye en los kits 571044, 571046 y 571047	1
36		ETIQUETA, marca	1
37	123741	RACOR, Zerk, grasa, no se incluye en los modelos para aceite	1
40a	24E984	DEPÓSITO, 2 litros, grasa, incluido en los kits 571042 y 571069	1
40b	16G021	DEPÓSITO, 2 litros, aceite, incluido en el Kit 571179	1

Ref.	Pieza	Descripción	Cant.
40a	24B702	DEPÓSITO, 4 litros, grasa, incluido en el Kit 571183	1
40b	16G020	DEPÓSITO, 4 litros, aceite, incluido en el Kit 571182	1
40c	17F484	DEPÓSITO, 4 litros, G5, AF50	1
40d	25V141	DEPÓSITO, 4 litros, respiradero lateral JIC	1
41	278139	JUNTA, plato seguidor, modelos de 2 litros	1
	16F472	JUNTA, plato seguidor, modelos de 4 litros	2
42		PLATO, seguidor	1
43		VARILLA, plato seguidor	1
44		MUELLE, compresión	1
45†	24D838	DEFLECTOR, nivel bajo, 2 litros	1
	24E246	DEFLECTOR, nivel bajo, 4 litros	1
	24F836	DEFLECTOR, nivel bajo, 8 litros	1
	24F923	DEFLECTOR, nivel bajo, 12 litros	1
	24F924	DEFLECTOR, nivel bajo, 16 litros	1
56	127144	JUNTA, oval	1
57	117156	COJINETE, manguito	1
58▲	196548	ETIQUETA (no se muestra)	1
61	25C764	DEPÓSITO, kit de sección media, con juntas tóricas (consulte la cantidad por tamaño/modelo a continuación)	
		Modelos de 8 litros	1
		Modelos de 2 litros	2
		Modelos de 16 litros	3
62	574002	ADAPTADOR, depósito, modelos de 4 litros y más grandes	1
66	126417	TUERCA, aceite	
57	24N806	FLOTADOR, modelos para aceite	
72		PLACA, deflector, nivel bajo	1
73		TORNILLO, máquina	2
74		MUELLE, placa, válvula, restablecer	1
75▲	15H108	ETIQUETA, seguridad, pinzamiento	1
81		VÁLVULA, AF50	1
82		PERNO, montaje	1
83		EMPAQUETADURA, junta tórica	1
84		EMPAQUETADURA, junta tórica	1

Ref.	Pieza	Descripción	Cant.
85		JUNTA, superior, depósito	1
87		JUNTA, inferior, depósito	1
88		ESPACIADOR, junta, base	1
89		PLACA, válvula	1
200	127783	CABLE, 4,5 m (15 pies), SOOW con 7 pos., 3 clavijas, 90 °, (consulte, en la página 16)	1
	127780	CABLE, 4,5 m (15 pies), SOOW con 7 pos., 5 clavijas, 90 °, (consulte, en la página 14)	
	127781	CABLE, 6,1 m (20 pies), SOOW con 7 pos., 5 clavijas, 90 °, (consulte, en la página 14)	
	127782	CABLE, 9,1 m (80 pies), SOOW con 7 pos., 5 clavijas, 90 °, (consulte , en la página 14)	
	16U790	CABLE, DIN, desnudo (consulte , en la página 14)	1
201	124300	CABLE, M12, 5 m (16,5 pies), 4 clavijas, macho recto a cables separados (consulte, en la página 14)	1
	124333	CABLE, M12, 5 m (16,5 pies), 4 clavijas, macho recto a hembra (consulte, en la página 14)	1
202	124301	CONECTOR, recto, hembra M12, 4 clavijas	1
	124594	CONECTOR, recto, macho M12, 4 clavijas (consulte, en la página 14)	1
	124595	CONECTOR, recto, macho M12, 5 clavijas (consulte, en la página 14)	1

▲ Tiene a su disposición etiquetas, placas y tarjetas de seguridad de repuesto sin coste adicional.

❖ Pedir también ref. 27 y n.º de pieza 123025.

‡* Para modelos Pro únicamente - Pida también la ref. 31, n.º pieza 119228 y la ref. 34, n.º pieza 16A578

† Pida también la ref. 57, n.º de pieza 117156 cuando pida esta pieza.

Kits y accesorios

Kits de instalación y reparación

Kit n.º	Descripción	Número de manual
571026	KIT, unión de salida, 3 bombas	3A0523
571063	KIT, unión de salida, 2 bombas	
571028	KIT, retorno a depósito npt, incluye válvula de alivio de presión 16C807	3A0525
571071	KIT, retorno a depósito bspp, incluye válvula de alivio de presión 16C807	
571030	KIT, ejecución manual remota, 12 V CC	3A0528
571031	KIT, ejecución manual remota, 24 V CC	
571032	KIT, ejecución manual remota, 12 V CC, con cable	
571033	KIT, ejecución manual remota, 24 V CC con cable	
571036	KIT, cubierta con etiqueta "G"	N/D
571041	KIT, elemento de la bomba, incluye ref. 17, 18, 33	3A0533
571042	KIT, reparación, depósito de 2 litros, incluye ref. 13, 36, 40	3A0534
571069	KIT, reparación, depósito de 2 litros, para modelos con plato seguidor, incluye ref. 13, 36, 40	
571044	KIT, repuesto, paleta, 2 litros, para modelos sin plato seguidor, incluye ref. 13, 16, 35, 57	
571045	KIT, repuesto, paleta, 2 litros, para modelos con plato seguidor, incluye ref. 13, 16, 35, 40a, 42, 57	3A0535
571046	KIT, repuesto, paleta, 4-16 litros, para modelos sin plato seguidor, incluye ref 13, 16, 35, 57	
571047	KIT, repuesto, paleta, 4 litros, para modelos con plato seguidor, incluye ref. 13, 16, 35, 57	

Kit n.º	Descripción	Número de manual
571058	KIT, adaptador de salida, NPT	3A0522
571070	KIT, salida, adaptador, bspp	
571060	KIT, llenado, racor zerk, a prueba de fugas	N/D
571179	KIT, reparación, depósito, aceite, modelos de 2 litros, incluye ref. 13, 36, 40b	3A0534
571182	KIT, reparación, depósito, aceite, modelos de 4 litros, incluye ref. 13, 36, 40b	
571183	KIT, reparación, depósito, grasa, modelos de 4 litros, incluye ref. 13, 36, 40b	

Kits de conversión de depósito

Kit n.º	Descripción	Número de manual
571155	KIT, conversión de depósito, 4 litros	3A1260
571156	KIT, conversión de depósito, 8 litros	
571157	KIT, conversión de depósito, 12 litros	
571158	KIT, conversión de depósito, 16 litros	
571229	KIT, conversión de depósito, 4 litros, llenado vertical	3A8295

Fusibles

Pieza	Descripción	Cant.
571039	FUSIBLE, 7,5 A para CC de 12 voltios	1
571040	FUSIBLE, 4 A para CC de 24 voltios	1

Válvulas de alivio de presión

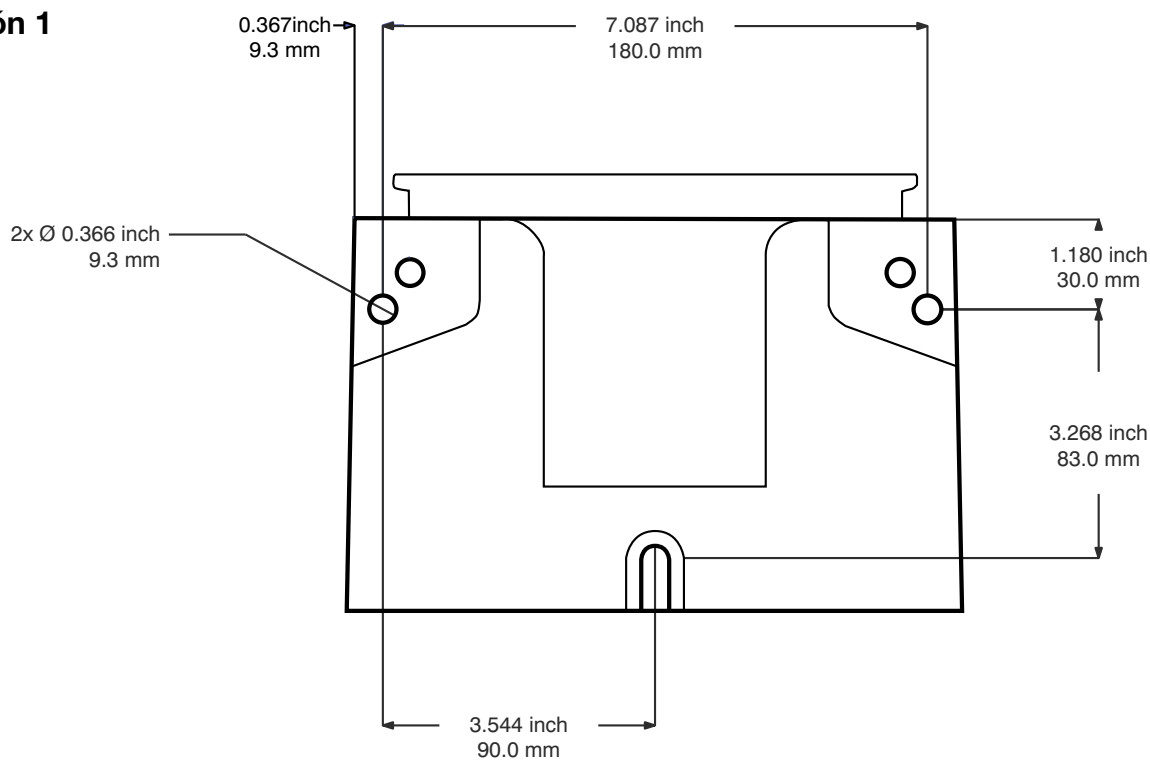
Kit n.º	Descripción
133910	VÁLVULA, alivio de presión, 27,6 MPa (275,8 bar, 4000 psi)
133991	VÁLVULA, x5, alivio de presión, 27,6 MPa (275,8 bar, 4000 psi)
133958	KIT, 5 válvulas de alivio de presión con retorno

Dimensiones

Disposición de montaje

(Para la configuración de montaje correcta, elija la opción 1 o la opción 2). Vea la plantilla ref. 126916.

Opción 1



Opción 2

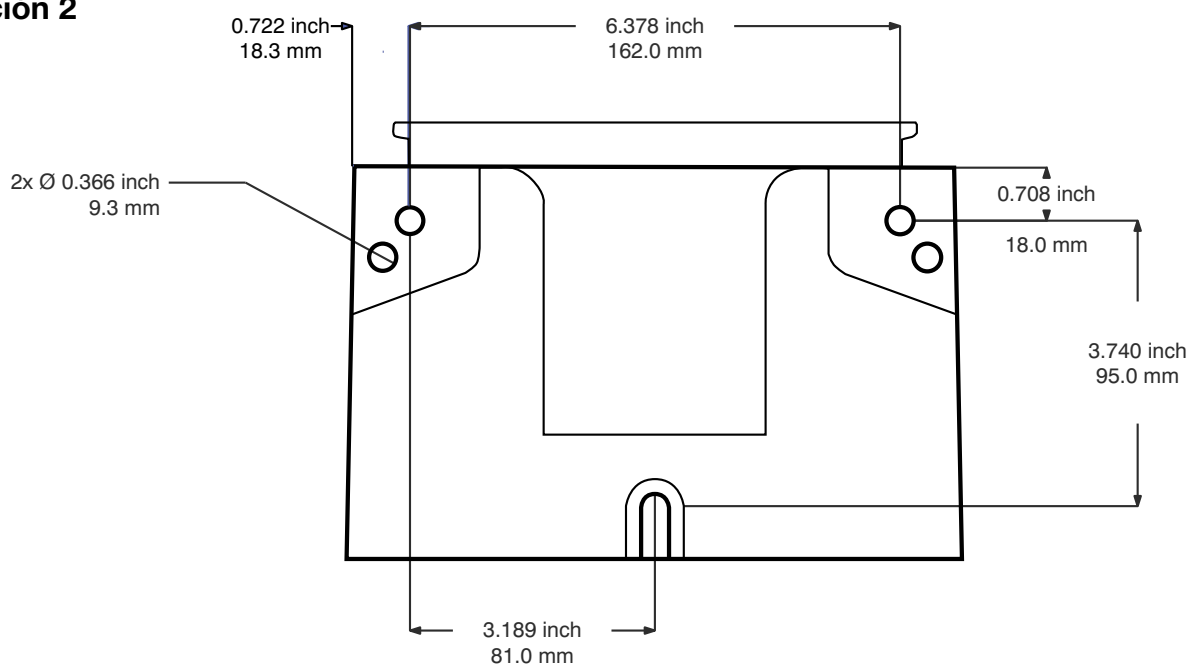


FIG. 35

Especificaciones técnicas

Bomba de lubricación automática G5 Pro		
	EE. UU.	Métrico
Presión de salida de la bomba	4250 psi	29,3 MPa, 293 bar
Presión de entrada de llenado	5000 psi	34,4 MPa, 344,7 bar
..... Alimentación eléctrica		
12 V CC	9-16 V CC; corriente de 5 A, 60 W, rotor de irrupción/bloqueo 12 A	
24 V CC	18-32 V CC; corriente de 2,5 A, 60 W, rotor de irrupción/bloqueo 6 A	
..... Salidas - Relé de alarma		
Carga máxima nominal	Resistiva: 0,4 A con 125 V CA, 2 A con 30 V CC Inductiva: 0,2 A con 125 V CA, 1 A con 30 V CC	
Voltaje máximo de funcionamiento	Resistiva: 250 V CA, 220 V CA Inductiva: 250 V CA, 220 V CA	
Corriente de funcionamiento máx.	Resistiva: 3 A (CA), 3 A (CC) Inductiva: 1,5 A (CA), 1,5 A (CC)	
Capacidad de conmutación máx.	Resistiva: 50 VA, 60 W Inductiva: 25 VA, 30 W	
Carga mínima permisible	Resistiva: 10 µA, 10 m V CC Inductiva: 10 µA, 10 m V CC	
..... Fluido		
Modelos para grasa	Grasa NLGI n.º 000 - 2	
Modelos para aceite	Aceite con 40 cSt como mínimo	
Bombas	Hasta 3	
Caudal de la bomba	0,90 cm ³ (0,055 pulg. ³) /minuto por salida - 2 espaciadores	
	1,70 cm ³ (0,104 pulg. ³)/minuto por salida - 1 espaciador	
	2,54 cm ³ (0,155 pulg. ³)/minuto por salida - 0 espaciadores	
Salida de la bomba	1/4-18 NPSF, coincide con accesorios de conexión macho de 1/4-18 npt	
Tamaño del depósito	2, 4, 8, 12, 16 litros	
Respiradero del depósito	-8 JIC (si lleva)	
Clase IP	IP69K	
Entradas de sensor	3 (cualquiera de presión o ciclo)	
	1 (recuento de máquina)	
Temperaturas ambiente	-40 °F a 158 °F	-40 °C - 70 °C
Ruido (dBA)		
Presión de sonido máxima	<70 dBA	
Materiales de construcción		
Piezas en contacto con el fluido	nailon 6/6 (PA), poliamida amorfa, acero galvanizado, acero al carbono, acero aleado, acero inoxidable, caucho nitrílico (buna-N), latón, alnico niquelado, acetal lubricado químicamente, aluminio, PTFE	
Todas las marcas o marcas registradas son propiedad de sus respectivos propietarios.		

Peso máximo de la bomba en lb (kg)			
Modelo	Con plato seguidor	Sin plato seguidor	Con desconexión de llenado automático
2L	12,4 (5,6)	11,4 (5,2)	N/D
4L	15,3 (6,9)	13,1 (5,9)	17,9 (8,1)
8L	16,8 (7,6)	14,6 (6,6)	19,7 (8,9)
12L	18,4 (8,3)	16,1 (7,3)	21,6 (9,8)
16L	19,9 (9,0)	17,6 (8,0)	23,4 (10,6)

Proposición 65 de California

RESIDENTES DE CALIFORNIA

 **ADVERTENCIA:** Cáncer y daño reproductivo - www.P65Warnings.ca.gov.

Garantía estándar de Graco

Graco garantiza que todo equipo mencionado en este documento fabricado por Graco y que lleve su nombre está exento de defectos de material y de mano de obra en la fecha de venta por parte de un distribuidor autorizado de Graco al cliente original. Con la excepción de cualquier garantía especial, extendida o limitada publicada por Graco, y durante un período de doce meses desde la fecha de venta, Graco reparará o reemplazará cualquier pieza del equipo que Graco determine que es defectuosa. Esta garantía es válida solamente si el equipo se instala, se utiliza y se mantiene de acuerdo con las recomendaciones escritas de Graco.

Esta garantía no cubre un desgaste o una rotura generales, o cualquier fallo de funcionamiento, daño o desgaste causado por una instalación defectuosa, una aplicación incorrecta, abrasión, corrosión, mantenimiento incorrecto o inadecuado, negligencia, accidente, manipulación o sustitución con piezas que no sean de Graco, y Graco no se hará responsable de estos. Graco tampoco asumirá ninguna responsabilidad por mal funcionamiento, daños o desgaste causados por la incompatibilidad del equipo Graco con estructuras, accesorios, equipos o materiales que no hayan sido suministrados por Graco, o por el diseño, fabricación, instalación, funcionamiento o mantenimiento incorrecto de estructuras, accesorios, equipos o materiales que no hayan sido suministrados por Graco.

Esta garantía está supeditada a la devolución, previo pago del equipo que se considera defectuoso, a un distribuidor de Graco para la verificación de dicho defecto. Si se verifica que existe el defecto por el que se reclama, Graco reparará o reemplazará de forma gratuita todas las piezas defectuosas. El equipo se devolverá al comprador original previo pago del transporte. Si la inspección del equipo no revela ningún defecto de material o de mano de obra, se realizarán las reparaciones a un precio razonable; dichos cargos pueden incluir el coste de piezas, de mano de obra y de transporte.

ESTA GARANTÍA ES EXCLUSIVA, Y SUSTITUYE CUALQUIER OTRA GARANTÍA EXPRESA O IMPLÍCITA INCLUYENDO, A TÍTULO ENUNCIATIVO, PERO NO LIMITATIVO, LA GARANTÍA DE COMERCIALIZACIÓN O LA GARANTÍA DE APTITUD PARA UN PROPÓSITO PARTICULAR.

La única obligación de Graco y el único recurso del comprador en relación con el incumplimiento de la garantía serán los estipulados en las condiciones anteriores. El comprador acepta que no habrá ningún otro recurso disponible (incluidos, entre otros, daños imprevistos o emergentes por pérdida de beneficios, pérdida de ventas, lesiones a las personas o daños a bienes, o cualquier otra pérdida imprevista o emergente). Cualquier reclamación por incumplimiento de la garantía debe presentarse en los dos (2) años posteriores a la fecha de compra.

GRACO NO GARANTIZA Y RECHAZA TODA SUPUESTA GARANTÍA DE COMERCIALIZACIÓN Y APTITUD PARA UN PROPÓSITO EN PARTICULAR, EN LO QUE SE REFIERE A ACCESORIOS, EQUIPO, MATERIALES O COMPONENTES VENDIDOS PERO NO FABRICADOS POR GRACO. Estos elementos vendidos pero no fabricados por Graco (como motores eléctricos, interruptores, mangueras, etc.) están sujetos a la garantía, si la hubiera, de su fabricante. Graco ofrecerá al cliente asistencia razonable para realizar reclamaciones derivadas del incumplimiento de dichas garantías.

Graco no será responsable, bajo ninguna circunstancia, por los daños indirectos, imprevistos, especiales o emergentes resultantes del suministro por parte de Graco del equipo mencionado más adelante, o del equipamiento, rendimiento o uso de ningún producto u otros bienes vendidos, ya sea por incumplimiento del contrato o por incumplimiento de la garantía, negligencia de Graco o cualquier otro motivo.

Información sobre Graco

Para consultar la información más reciente sobre los productos de Graco, visite www.graco.com.

Para información sobre patentes, consulte www.graco.com/patents.

PARA HACER UN PEDIDO, póngase en contacto con el distribuidor de Graco o llame y le indicaremos dónde está su distribuidor más cercano.

Teléfono: 612-623-6928 o el número gratuito: 1-800-533-9655, **Fax:** 612-378-3590

Todos los datos presentados por escrito y visualmente contenidos en este documento reflejan la información más reciente sobre el producto, disponible en el momento de la publicación.

Graco se reserva el derecho a realizar cambios en cualquier momento sin previo aviso.

Traducción de las instrucciones originales. This manual contains Spanish. MM 3A8848

Oficinas centrales de Graco: Minneapolis

Oficinas internacionales: Bélgica, China, Japón, Corea

GRACO INC. AND SUBSIDIARIES • P.O. BOX 1441 • MINNEAPOLIS MN 55440-1441 • USA
Copyright 2022, Graco Inc. Todas las instalaciones de fabricación de Graco están registradas conforme a la norma ISO 9001.

www.graco.com
Revisión G, marzo 2024