

Катушки серии SDX™ и XDX™ 10/20

3A8866F

RU

**Для подачи воздуха, воды, антифриза, стеклоомывающей жидкости, трансмиссионной жидкости, масла и консистентной смазки.
Не предназначены для работы с бензином или дизельным топливом.
Только для профессионального использования.**

Оборудование не одобрено для использования во взрывоопасных зонах (Европейский стандарт).

Модель:

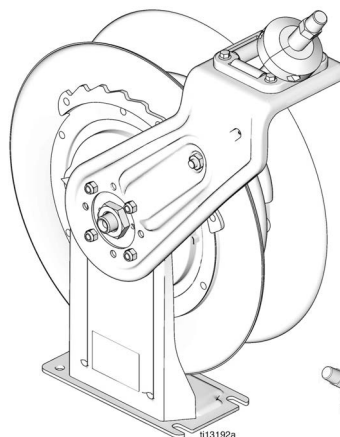
См. стр. 3, чтобы получить информацию по моделям, включая величину максимального рабочего давления и разрешительные документы.



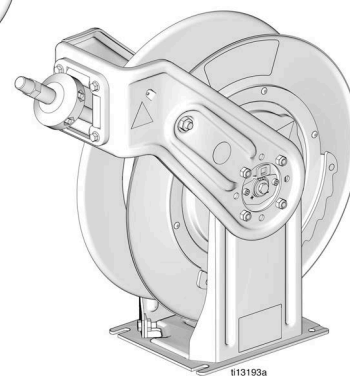
Важные инструкции по технике безопасности

Перед использованием оборудования ознакомьтесь со всеми предупреждениями и инструкциями, представленными в данном руководстве. Сохраните эту инструкцию.

Серия SDX



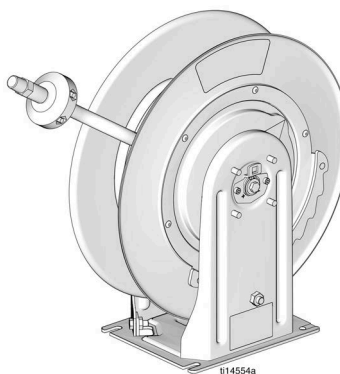
Серия XDX



Сопутствующие руководства

Руководство по эксплуатации на английском языке	Описание
3A8689	Комплект поворотного шарнира для катушки
406801	Комплект фиксатора
313902	Комплект для модификации корпуса катушки
406741	Комплект входного шланга
406743	Комплекты роликовой направляющей
406742	Комплект шарового ограничителя

Серия XNX



Содержание

Сопутствующие руководства	1	Ремонт	24
Модели	3	Замена шпули - Модели SDX с одинарной опорой	24
Серия SDX	3	Замена шпули – Модели XDX или XNX (двойная опора)	25
Серия XDX	4	Замена шланга	27
Предупреждения	5	Примечания	29
Стандартный монтаж	7	Детали	30
Катушка для подвесной установки	7	Модели SDX	30
Монтаж	8	Детали серии SDX.....	31
Заземление	8	Модели XDX.....	33
Необходимые компоненты	8	Детали серии XDX.....	34
Процедура сброса давления	9	Модели XNX	36
Промывка оборудования	9	Детали серии XNX.....	37
Варианты монтажа	11	Комплекты	38
Выбор расположения для монтажа блока катушки	11	Метка на катушке	39
Все варианты монтажа	11	Этикетка, для идентификации жидкости: 24A223	40
Все модели.....	12	Комплект фиксатора: 15Y503.....	40
Только модели SDX или XDX	12	Комплект для модернизации корпуса: 24C100....	40
Установка потолочного крепления	14	Комплект входного шланга	41
Потолочный монтаж без двутавровой балки – открытый канал (все модели)	15	Монтажный переходник: 24A224	41
Потолочный монтаж непосредственно к двутавровой балке без сверления отверстий - все модели	16	Комплекты направляющих шланга	41
КОМПЛЕКТ МОНТАЖНЫХ КРОНШТЕЙНОВ: 204741.....	16	Ремонт роликовых кронштейнов: 218591	41
Установка на стене.....	17	Монтажный комплект шкафа: 15Y478.....	41
Установка шланга.....	18	Комплект ограничителей для катушки	41
Установка шланга на катушку без дополнительного оборудования.....	18	Шланги, внутр. диам. 1/4” и 3/8” 218340.....	41
Регулировка натяжения пружины.....	20	Шланги, внутр. диам. 3/8” и 1/2” 218341.....	41
Катушки серии SDX с одинарной опорой	20	Комплект внутр. диам 1/4” Шланги: 222225	41
Катушки серии HS или HN с двойной опорой.....	20	Размеры	42
Переработка и утилизация	22	Модели SDX	42
Конец срока службы	22	Модели XDX.....	43
Поиск и устранение неисправностей	23	Модели XNX.....	44
		Размеры монтажного канала	45
		Размер сторон (все модели)	50
		Технические характеристики	51
		Законопроект 65 штата Калифорния (США)	51
		7-летняя гарантия компании Graco на катушку	52

Модели

Серия SDX

(Страница с перечнем деталей 31)

*Каждая катушка серии SDX, указанная в таблице, доступна в нескольких цветах. Последняя буква в номере каждой модели указывает цвет катушки. Пример: A = белый, B = синий металлик, C = красный, D = черный, F = желтый.

В таблице моделей серии SDX вместо последнего символа используется общий символ #. Например, чтобы заказать катушку модели SDL56# белого цвета, нужно подставить букву «А» (SDL56A) вместо символа #, указанного в таблице.

Модель №*	Размеры	Тип	Макс. рабочее давление, psi (бар, psi)	Рабочая среда	Размер соединения		Размер линии (дюймы)	Длина (футы)
					Впуск	Выпуск		
SDL2D#	10	Без шланга	300 (2.1, 21)	Воздух/Вода	1/2 npsm(m)	3/8 NPSM(f)	3/8	50
SDL6D#	20	Без шланга	300 (2.1, 21)	Воздух/Вода	1/2 npsm(m)	1/2 npsm(f)	1/2	50
SDL23#	10	Шланг	300 (2.1, 21)	Воздух/Вода	1/2 npsm(m)	3/8 npt(m)	3/8	35
SDL25#	10	Шланг	300 (2.1, 21)	Воздух/Вода	1/2 npsm(m)	3/8 npt(m)	3/8	50
SDL56#	20	Шланг	300 (2.1, 21)	Воздух/Вода	1/2 npsm(m)	3/8 npt(m)	3/8	65
SDL5J#	20	Шланг	300 (2.1, 21)	Воздух/Вода	1/2 npsm(m)	3/8 npt(m)	3/8	65
SDL33#	10	Шланг	300 (2.1, 21)	Воздух/Вода	1/2 npsm(m)	Наружная резьба NPT 1/2	1/2	35
SDL65#	20	Шланг	300 (2.1, 21)	Воздух/Вода	1/2 npsm(m)	Наружная резьба NPT 1/2	1/2	50
SDL6H#	20	Шланг	300 (2.1, 21)	Воздух/Вода	1/2 npsm(m)	Наружная резьба NPT 1/2	1/2	50
SDM3B#	10	Без шланга	2000 (14, 138)	Масло	1/2 npsm(m)	1/2 npsm(f)	1/2	35
SDM6D#	20	Без шланга	2000 (14, 138)	Масло	1/2 npsm(m)	1/2 npsm(f)	1/2	50
SDM33#	10	Шланг	2000 (14, 138)	Масло	1/2 npsm(m)	Наружная резьба NPT 1/2	1/2	35
SDM65#	20	Шланг	2000 (14, 138)	Масло	1/2 npsm(m)	Наружная резьба NPT 1/2	1/2	50
SDM6H#	20	Шланг	2000 (14, 138)	Масло	1/2 npsm(m)	Наружная резьба NPT 1/2	1/2	50
SDH1D#	10	Без шланга	5000 (35, 345)	Консистентная смазка	3/8 npsm (m)	3/8 NPSM(f)	1/4	50
SDH5D#	20	Без шланга	5000 (35, 345)	Консистентная смазка	3/8 npsm (m)	3/8 NPSM(f)	3/8	50
SDH15#	10	Шланг	5000 (35, 345)	Консистентная смазка	3/8 npsm (m)	1/4 npt(m)	1/4	50
SDH23#	10	Шланг	5000 (35, 345)	Консистентная смазка	3/8 npsm (m)	1/4 npt(m)	3/8	35
SDH55#	20	Шланг	5000 (35, 345)	Консистентная смазка	3/8 npsm (m)	1/4 npt(m)	3/8	50
SDH5H#	20	Шланг	5000 (35, 345)	Консистентная смазка	3/8 npsm (m)	1/4 npt(m)	3/8	50

Серия XDX

(Страница с перечнем деталей 34)

*Каждая катушка серии XDX или XNX,™ указанная в следующей таблице, доступна в нескольких цветах. Последняя буква в номере каждой модели указывает цвет катушки. Пример: A = белый, B = синий металллик, D = черный, F = желтый.







В таблице моделей серии XDX и XNX вместо последнего символа используется общий символ #. Например, чтобы заказать катушку модели XDL2D#, нужно подставить букву «А» (XDL2DA) вместо символа #, указанного в таблице.

Модель №*	Размеры	Тип	Макс. рабочее давление, psi (бар, psi)	Рабочая среда	Размер соединения		Размер линии (дюймы)	Длина (футы)
					Впуск	Выпуск		
XDL2D#	10	Без шланга	300 (2.1, 21)	Воздух/Вода	1/2 npsm(m)	3/8 NPSM(f)	3/8	50
XDL6D#	20	Без шланга	300 (2.1, 21)	Воздух/Вода	1/2 npsm(m)	1/2 npsm(f)	1/2	50
XDL25#	10	Шланг	300 (2.1, 21)	Воздух/Вода	1/2 npsm(m)	3/8 npt(m)	3/8	50
XDL33#	10	Шланг	300 (2.1, 21)	Воздух/Вода	1/2 npsm(m)	3/8 NPT (нар.)	1/2	35
XDL56#	20	Шланг	300 (2.1, 21)	Воздух/Вода	1/2 npsm(m)	3/8 npt(m)	3/8	65
XDL65#	20	Шланг	300 (2.1, 21)	Воздух/Вода	1/2 npsm(m)	Наружная резьба NPT 1/2	1/2	50
XDM3B#	10	Без шланга	2000 (14, 138)	Масло	1/2 npsm(m)	1/2 npsm(f)	1/2	35
XDM6D#	20	Без шланга	2000 (14, 138)	Масло	1/2 npsm(m)	1/2 npsm(f)	1/2	50
XDM33#	10	Шланг	2000 (14, 138)	Масло	1/2 npsm(m)	1/2npt(m)	1/2	35
XDM65#	20	Шланг	2000 (14, 138)	Масло	1/2 npsm(m)	1/2npt(m)	1/2	50
XDH15#	10	Шланг	5000 (35, 345)	Консистентная смазка	3/8 npsm (m)	1/4 npt(m)	1/4	50
XDH1D#	10	Без шланга	8000 (55, 552)	Консистентная смазка	3/8 npsm (m)	3/8 NPSM(f)	1/4	50
XDH5D#	20	Без шланга	8000 (55, 552)	Консистентная смазка	3/8 npsm (m)	3/8 NPSM(f)	3/8	50
XDH55#	20	Шланг	5000 (35, 345)	Консистентная смазка	3/8 npsm (m)	1/4 npt(m)	3/8	50
XNL56#	20	Шланг	300 (2.1, 21)	Воздух/Вода	1/2 npsm(m)	3/8 npt(m)	3/8	65
XNL65#	20	Шланг	300 (2.1, 21)	Воздух/Вода	1/2 npsm(m)	Наружная резьба NPT 1/2	1/2	50
XNM65#	20	Шланг	2000 (14, 138)	Масло	1/2 npsm(m)	Наружная резьба NPT 1/2	1/2	50
XNH55#	20	Шланг	5000 (35, 345)	Консистентная смазка	3/8 npsm (m)	1/4 npt(m)	3/8	50

Предупреждения

Указанные далее предупреждения относятся к настройке, эксплуатации, заземлению, техническому обслуживанию и ремонту данного оборудования. Символом восклицательного знака отмечены общие предупреждения, а знаки опасности указывают на риск, связанный с определенной процедурой. Когда в тексте руководства или на предупредительных этикетках встречаются эти символы, см. данные предупреждения. В этом руководстве в соответствующих случаях могут встречаться другие символы опасности и предупреждения, касающиеся определенных изделий и не описанные в этом разделе.

 <h2 style="margin: 0;">ПРЕДУПРЕЖДЕНИЕ</h2>	
    	<p>ОПАСНОСТЬ ПОРАЖЕНИЯ КОЖНЫХ ПОКРОВОВ</p> <p>Материал, поступающий под высоким давлением из раздаточного устройства в результате утечки из шлангов или возникновения трещин в деталях, способен повредить целостность кожного покрова. Такое повреждение может выглядеть как обычный порез, но является серьезной травмой, которая может привести к ампутации. Незамедлительно обратитесь за хирургической помощью.</p> <ul style="list-style-type: none"> • Запрещается направлять раздаточное устройство в сторону людей или любых частей тела. • Не кладите руку на выпускное отверстие для материала. • Не пытайтесь остановить или изменить направление вытекающего материала руками, другими частями тела, с помощью перчатки или тряпки. • При прекращении раздачи и перед очисткой, проверкой или обслуживанием выполните Процедура сброса давления. • Перед эксплуатацией оборудования затяните все соединения подачи материала. • Ежедневно проверяйте шланги и соединительные муфты. Немедленно заменяйте изношенные или поврежденные детали.
 	<p>ОПАСНОСТЬ ВОЗНИКНОВЕНИЯ ПОЖАРА И ВЗРЫВА</p> <p>Учтите, что наличие в рабочей зоне легковоспламеняющихся жидкостей, таких как бензин или жидкость стеклоочистителя, может привести к возгоранию или взрыву легковоспламеняющихся паров. Во избежание возгорания и взрыва соблюдайте указанные ниже меры предосторожности.</p> <ul style="list-style-type: none"> • Используйте оборудование только в хорошо проветриваемом помещении. • Удалите все источники возгорания, такие как сигареты и переносные электрические лампы. • Все оборудование в рабочей зоне должно быть заземлено. • Поддерживайте чистоту в рабочей зоне. Следите, чтобы в ней не было мусора, включая ветошь, пролитый бензин, растворитель или открытые емкости с этими жидкостями. • Не подключайте и не отключайте шнуры питания, не включайте и не выключайте освещение при наличии легковоспламеняющихся паров материала. • Используйте только проводящие шланги. • Немедленно прекратите работу, если появится искра статического разряда или станут ощутимы разряды электрического тока. Не используйте оборудование до выявления и устранения проблемы. • В рабочей зоне должен находиться исправный огнетушитель.

 <h1 style="margin: 0;">ПРЕДУПРЕЖДЕНИЕ</h1>	
 	<p>ОПАСНОСТЬ НЕПРАВИЛЬНОГО ПРИМЕНЕНИЯ ОБОРУДОВАНИЯ</p> <p>Ненадлежащее применение может стать причиной серьезной травмы или смертельного исхода.</p> <ul style="list-style-type: none"> • Не работайте с оборудованием в утомленном состоянии, под воздействием лекарственных препаратов или в состоянии алкогольного опьянения. • Не превышайте максимальное рабочее давление или температуру компонента системы с наименьшими номинальными значениями. См. раздел Технические характеристики во всех руководствах по эксплуатации оборудования. • Используйте материалы и растворители, которые совместимы с компонентами оборудования, контактирующими с жидкостями. См. раздел Технические характеристики во всех руководствах по эксплуатации оборудования. Прочтите предупреждения производителя материала и растворителя. Для получения полной информации об используемом материале запросите паспорт безопасности у дистрибьютора или продавца. • Когда оборудование не используется, выключите его и выполните инструкции из раздела Процедура сброса давления. • Ежедневно проверяйте оборудование. Незамедлительно ремонтируйте или заменяйте изношенные или поврежденные детали. Используйте только оригинальные запасные части. • Не изменяйте и не модифицируйте конструкцию оборудования. Модификация или изменение конструкции оборудования может привести к аннулированию официальных разрешений на его использование и возникновению угроз безопасности. • Убедитесь в том, что все оборудование рассчитано и одобрено для работы в тех условиях, в которых предполагается его использовать. • Используйте оборудование только по назначению. Для получения необходимой информации свяжитесь с дистрибьютором. • Прокладывайте шланги и кабели вне участков движения людей и механизмов, вдали от острых кромок, движущихся частей и горячих поверхностей. • Не перекручивайте, не сгибайте шланги и не тяните за них, стараясь переместить оборудование. • Не допускайте детей и животных в рабочую зону. • Соблюдайте все применимые правила техники безопасности.
 	<p>ОПАСНОСТЬ ТРАВМИРОВАНИЯ ДВИЖУЩИМИСЯ ЧАСТЯМИ</p> <p>Движущиеся части могут прищемить, порезать или отсечь пальцы и другие части тела.</p> <ul style="list-style-type: none"> • Держитесь на расстоянии от движущихся частей. • Не используйте оборудование со снятыми защитными щитками и крышками. • Оборудование может включиться без предупреждения. Перед проверкой, перемещением или техническим обслуживанием оборудования выполните Процедуру сброса давления и отключите все источники питания.
	<p>СРЕДСТВА ИНДИВИДУАЛЬНОЙ ЗАЩИТЫ</p> <p>При нахождении в рабочей зоне следует использовать надлежащие средства защиты, предохраняющие от получения серьезных травм, в том числе органов зрения, потери слуха, вдыхания токсичных паров и ожогов. К средствам индивидуальной защиты относятся, но не ограничиваются ими:</p> <ul style="list-style-type: none"> • Защитные очки и средства защиты органов слуха. • Респираторы, защитная одежда и перчатки, рекомендованные производителем материала и растворителя

Стандартный монтаж

Катушка для подвесной установки

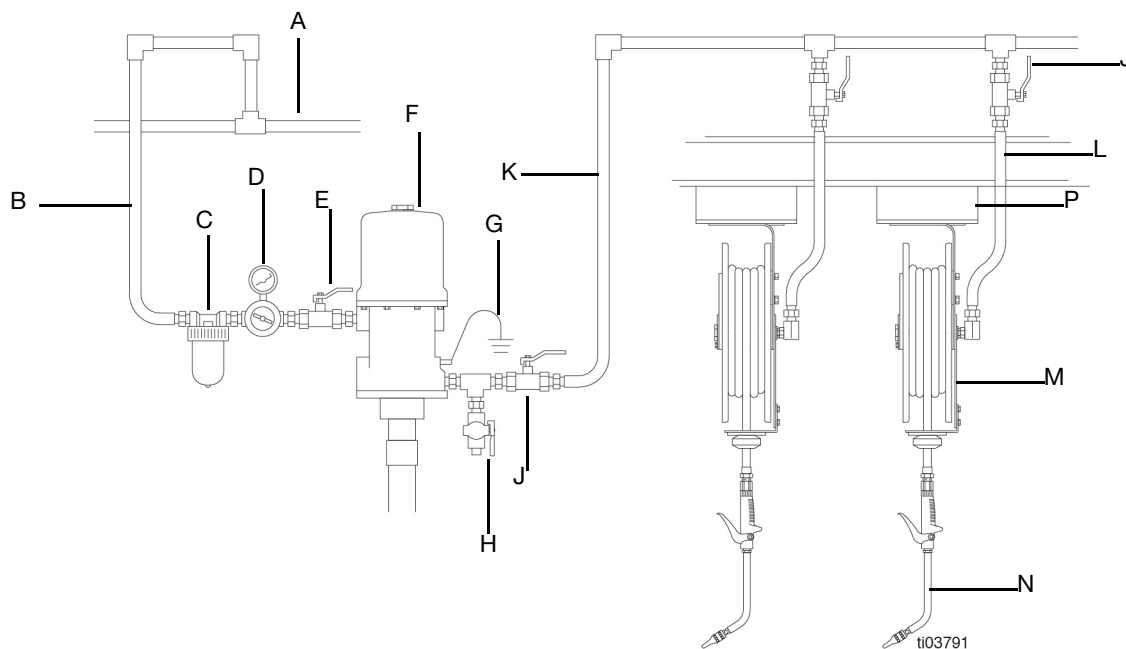


Рис. 1: Типовой монтаж

Обозначения:

- | | | | |
|---|---|---|--|
| A | Главный воздухопровод подачи сжатого воздуха | H | Дренажный клапан для жидкости (обязательный компонент) |
| B | Воздухопровод насоса | J | Запорный клапан подачи материала |
| C | Воздушный фильтр | K | Линия подачи жидкости |
| D | Регулятор подачи воздуха | L | Комплект входного шланга |
| E | Главный воздушный клапан стравливающего типа (обязательный компонент) | M | Катушка |
| F | Насос | N | Раздаточный клапан |
| G | Провод заземления насоса (обязательный компонент) | P | Монтажный канал/основание |

Монтаж



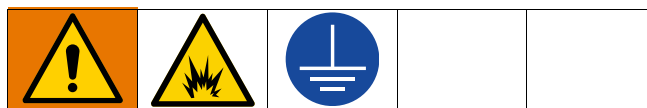
Для установки данной системы требуется провод заземления (G), главный пневмораспределитель воздуховыпускного типа (E) и жидкостный дренажный клапан (H). Эти компоненты способствуют снижению риска нанесения тяжелых травм, в том числе поражения электрическим током и попадания брызг в глаза или на кожу.

- Провод заземления должен быть подключен к заземляющему выводу насоса и к точке истинного заземления согласно местным нормам.
- Главный пневмораспределитель воздуховыпускного типа выпускает воздух, захваченный между ним и насосом после того, как перекрывается соединение с насосом. Запертый воздух может вызвать неожиданное срабатывание насоса. Устанавливайте этот клапан рядом с насосом.
- Клапан для слива жидкости способствует снятию давления жидкости в поршневом насосе, шланге и распределительном клапане. Срабатывания клапана для сброса давления может быть недостаточно для сброса давления, когда запорный клапан подачи материала (J) закрыт.

Типовая схема установки, показанная на Рис. 1, может служить лишь общей рекомендацией при выборе и установке системы катушки. Указанные компоненты представляют собой минимальные требования для любой системы, а изображенная конфигурация является лишь схематичной. За помощь в разработке системы обращайтесь к дистрибьютору компании Graco.

ПРИМЕЧАНИЕ. Размеры дополнительных пневмо- и гидроустройств должны соответствовать размеру насоса, с которыми они будут использоваться. При выборе дополнительных компонентов воспользуйтесь руководством по эксплуатации конкретного насоса.

Заземление



Для снижения риска образования статического разряда оборудование должно быть заземлено. Искры статического разряда могут привести к возгоранию или взрыву паров. Заземление подразумевает наличие провода для отведения электрического тока.

Насос: следуйте рекомендациям производителя.

Катушки: при работе с нефтепродуктами подключите к физическому заземлению. Это можно сделать, прикрепив катушку болтами к заземленной конструкции или используя токопроводящий впускной шланг для подключения к заземленной системе трубопроводов.

Шланги для материала: при раздаче нефтепродуктов используйте только проводящие шланги.

Раздаточные клапаны: при подсоединении расходомера к шлангу используйте герметик для резьбовых соединений. Не используйте для уплотнения трубных соединений ленту PTFE, поскольку она может стать причиной разрыва контура заземления в точке соединения труб.

Контейнер с отходами во время промывки: используйте заземленную металлическую емкость. Во время промывки соединительная муфта или металлическая часть расходомера должна быть плотно прижата к стенке контейнера для отходов.

Необходимые компоненты

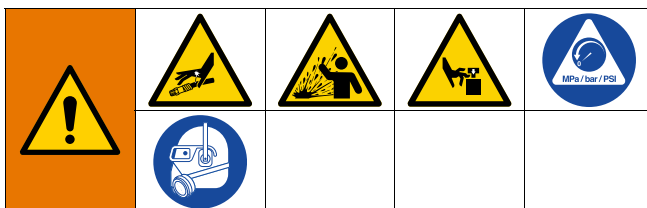
Перед установкой убедитесь в том, что в вашем распоряжении имеются следующие компоненты:

- Комплекты входного шланга (L)
- Монтажные основания катушки, монтажные кронштейны и каналы (P)
- Раздаточные клапаны (N)

Процедура сброса давления



Выполняйте процедуру сброса давления каждый раз, когда появляется этот символ.

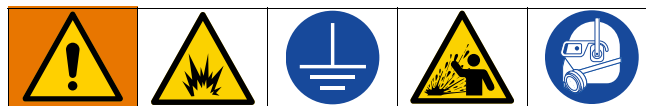


Это оборудование остается под давлением до тех пор, пока давление не будет сброшено вручную. Во избежание получения серьезной травмы, вызванной воздействием жидкости под давлением (например, в результате проникновения под кожу, разбрызгивания жидкости и контакта с движущимися деталями), выполняйте процедуру сброса давления после каждого завершения раздачи и перед очисткой, проверкой либо обслуживанием оборудования.

1. Отключите насос от питания или закройте шаровый клапан, расположенный перед устройством.
2. Направьте струю из раздаточного клапана в контейнер с отходами, чтобы сбросить давление.
3. Откройте любой главный воздушный стравливающий клапан и клапан слива материала в системе.
4. Оставьте дренажный клапан открытым до тех пор, пока не будете готовы снова подать давление в систему.

ПРИМЕЧАНИЕ. Если возникнут подозрения в том, что раздаточный клапан или удлинитель засорены или что давление не было полностью стравлено после выполнения указанных выше действий, очень медленно ослабьте соединительную муфту на конце шланга, постепенно стравливая давление, а затем ослабьте полностью. После этого можно очистить засор.

Промывка оборудования



Во избежание пожара и взрыва всегда заземляйте оборудование и емкость для отходов. Во избежание электростатического искрения и получения травм из-за разбрызгивания всегда проводите промывку при наименьшем возможном давлении.

Перед установкой распределительного клапана на конец шланга промойте линию подаваемым материалом.

1. Вставьте конец шланга в заземленный металлический контейнер для отходов. В течение всего процесса промывки плотно прижимайте шланг к контейнеру для отходов (Рис. 2).

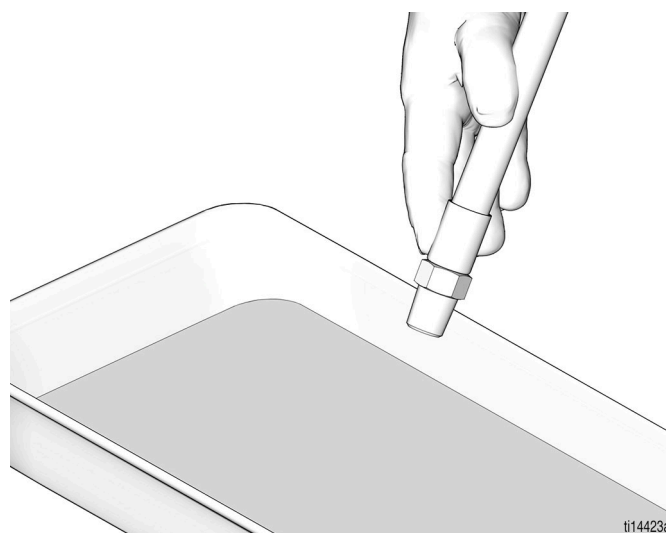


Рис. 2

Монтаж

2. Прокачайте воздухом всю линию подачи смазочного материала (Рис. 3).



Рис. 3

3. Выполняйте промывку подаваемым материалом до тех пор, пока из оборудования не начнет выходить чистый материал (Рис. 4).

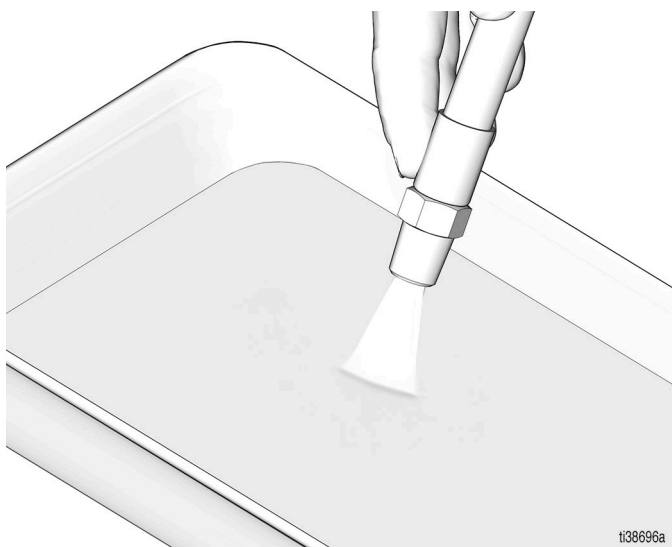


Рис. 4

Варианты монтажа

Выбор расположения для монтажа блока катушки

Комплект монтажных переходников доступен для установки катушки серии XDX вместо установленной ранее катушки серии 500. Комплект Graco № 24A224. См. Рис. 5, и стр. 41.

A = Оригинальные отверстия серии 500 в монтажной поверхности.

B = Предварительно просверленные отверстия в нижней части кронштейна переходника, совпадающие с отверстиями катушки серии Original 500 (A).

C = Предварительно просверленные отверстия в верхней части кронштейна переходника, совпадающие с отверстиями основания новой катушки серии XDX.

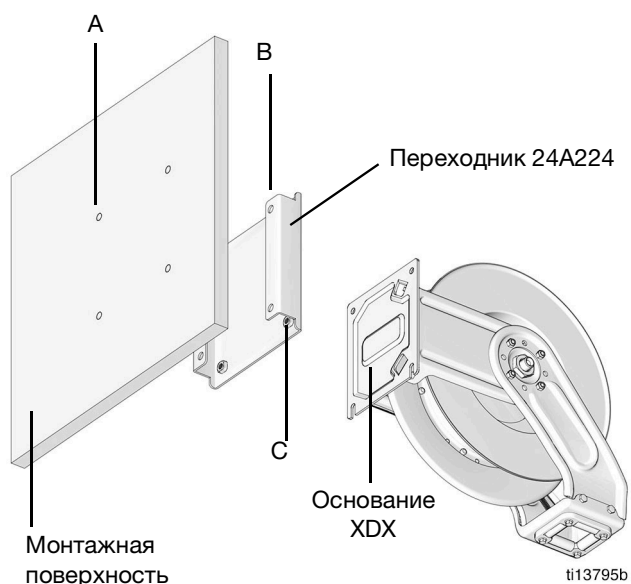


Рис. 5

Все варианты монтажа

--	--	--	--	--

С целью уменьшить риск нанесения травмы, убедитесь, что монтажная поверхность достаточно прочна, чтобы выдержать вес катушки и смазочных материалов и нагрузку на шланги. Вес катушек в сборе см. в разделе , стр. 50.

ПРИМЕЧАНИЕ. Всегда используйте все четыре (4) большие плоские шайбы с четырьмя (4) болтами для крепления опоры катушки к любой поверхности.

ПРИМЕЧАНИЕ. Наилучшая работа катушек достигается в том случае, если направляющая позволяет шлангу прямо сходить со шпули (Рис. 6).

Переходник 24A224

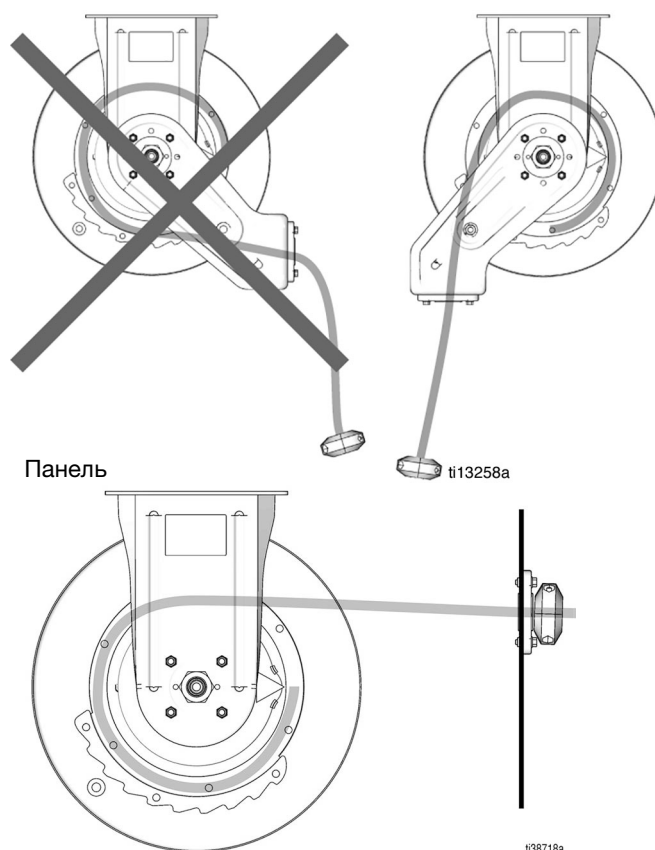


Рис. 6

Все модели

Выберите расположение для монтажа блока катушки (Рис. 7).

- При высоких потолках подвесьте подходящую опорную конструкцию для катушек. Таким образом шланги будут иметь достаточную длину для достижения зоны обслуживания.
- Блок катушек, монтируемый в техническом отсеке с одним подъемником, должен находиться на расстоянии не менее 1,9 м (6 футов) от центральной линии подъемника.
- Блок катушек, установленный в техническом отсеке с двумя подъемниками, должен устанавливаться на одинаковом расстоянии между подъемниками.
- Блок катушек для моторного масла должен монтироваться на расстоянии около 1,5 м (5 футов) от центра подъемника по направлению к передней части направляющих подъемника.

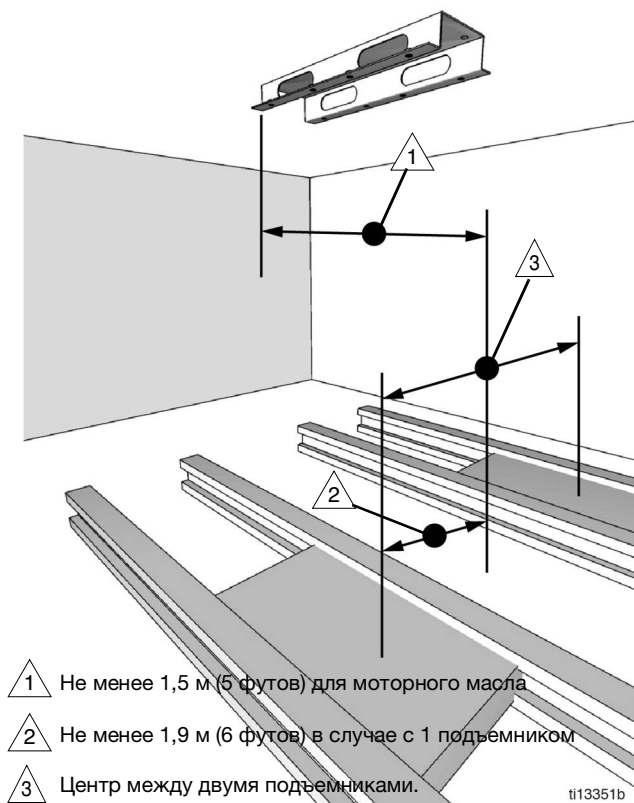


Рис. 7

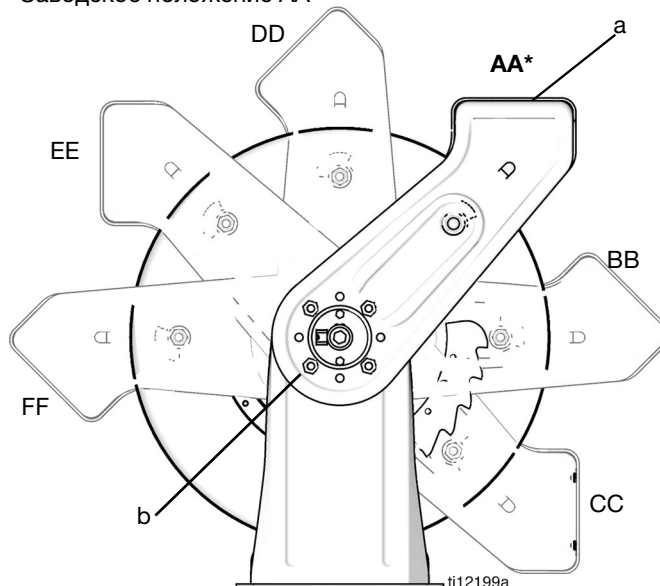
Только модели SDX или XDX

ПРИМЕЧАНИЕ. Буквенные обозначения, используемые в дальнейших инструкциях, относятся к Рис. 8 и Рис. 26.

1. Определите расположение направляющего рычага с роликом (a) (Рис. 8) в нужном положении остановки. Если направляющий рычаг не находится в желаемом положении, перейдите к шагу 2.

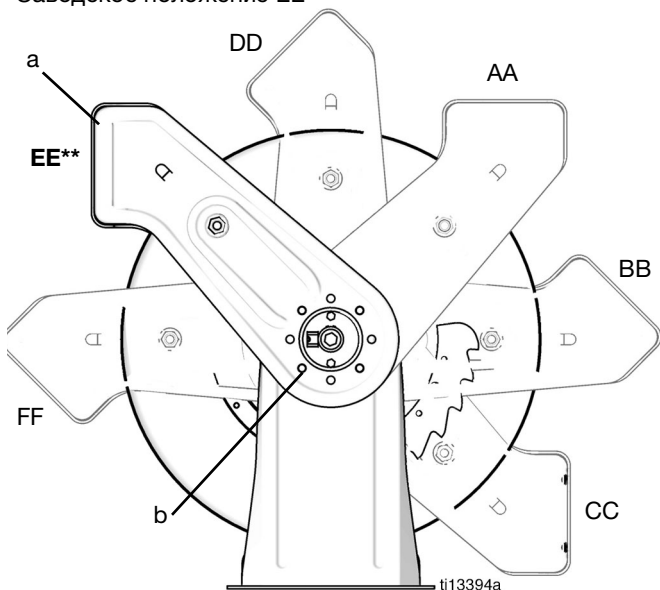
При изготовлении на заводе и доставке катушек роликовый опорный рычаг (a) находится в положении AA или EE (Рис. 8)

Заводское положение AA



*Модели SDX без буквы Н или J на пятой позиции номера модели поставляются с роликовой направляющей (a) в положении AA.

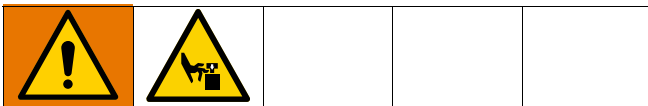
Заводское положение EE



**Модели SDX с буквой Н или J на пятой позиции номера модели поставляются с роликовой направляющей (a) в положении EE.

**Все модели XDX поставляются с роликовой направляющей (a) в положении EE.

Рис. 8



2. Для того чтобы установить роликовый опорный рычаг в положение, отличное от заводского (AA или EE), выполните следующие действия.
 - a. Закрепите катушку на устойчивой поверхности с помощью зажимных скоб (C) (Рис. 9).
 - b. Прикрепите зажимную скобу (D) к фланцу катушки для предотвращения самопроизвольного расцепления катушки и ее свободного вращения (Рис. 9).

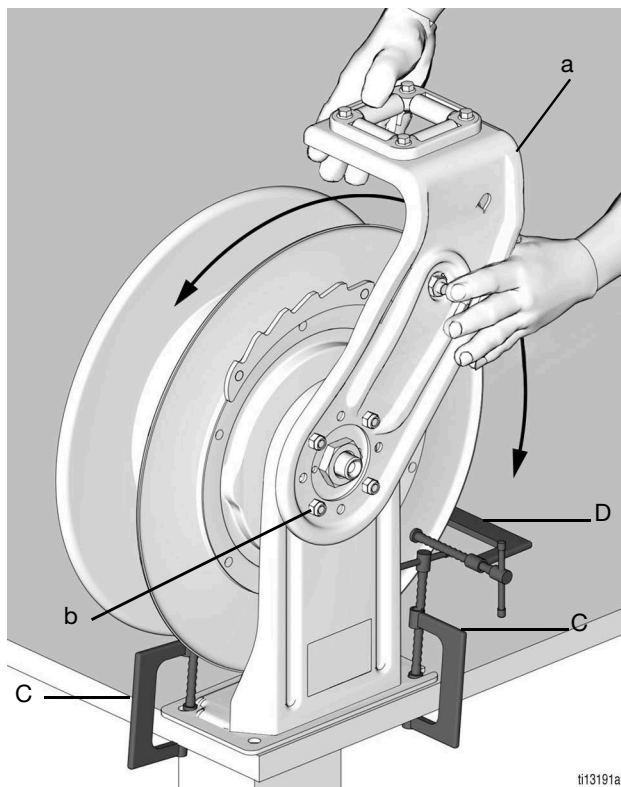


Рис. 9

- c. Снимите гайки (b) с каждой стороны и поверните рычаг (a) в желаемое положение.

ПРИМЕЧАНИЕ. Катушки XDX имеют четыре (4) гайки, а катушки XDX — восемь (8) гаек (по четыре на каждой стороне).

- d. Убедитесь, что предохранитель не защемлен (Рис. 10).

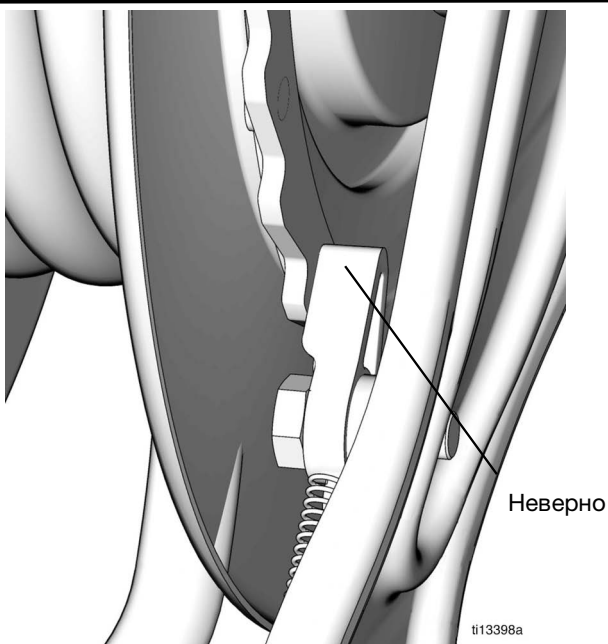
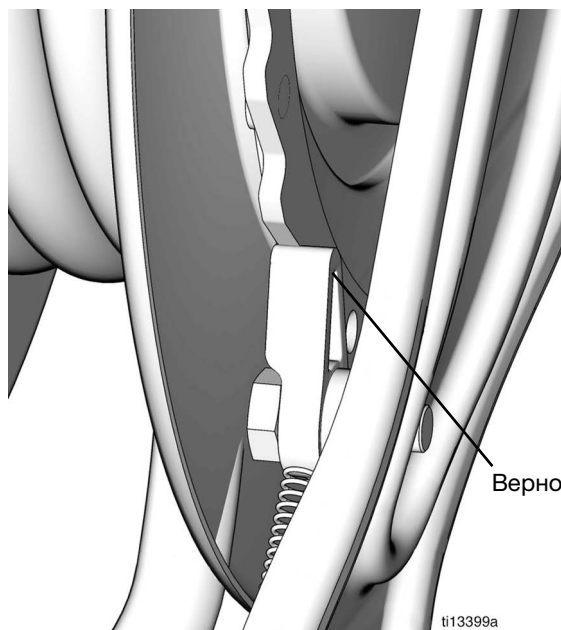


Рис. 10

- e. Замените и затяните гайки, чтобы зафиксировать рычаг (затяните с усилием 33,9 – 47,5 Н•м (25 – 35 фут-фунтов)).

Установка потолочного крепления



Во избежание риска травм при монтаже катушки на потолке всегда используйте подъемник с люлькой.

Только модели XDX

1. Установите рычаг с направляющей в положение AA. См. шаг 2, стр. 13.
2. Установите катушку опорной рамой вверх.
3. С помощью подъемника с люлькой поднимите катушку как можно ближе к месту монтажа.
4. Прикрутите катушку к креплению и перед тем, как опустить подъемник с люлькой, убедитесь в надежности его крепления.
5. Подключите впускную линию к впускному шлангу барабана. См. раздел **Установка шланга**, стр. 18.

ПРИМЕЧАНИЕ. Катушки, перечисленные в руководстве, не поставляются вместе со впускным комплектом шланга.

6. Промойте шланг согласно инструкциям раздела **Промывка оборудования**, стр. 9.
7. Расположите ограничитель шланга таким образом, чтобы длина шланга была достаточной для доступа к раздаточному клапану для всех операторов, и затяните гайки, чтобы надежно закрепить ограничитель шланга.
8. Установите двигатель или раздаточный клапан на конце шланга, следуя инструкциям, предоставляемым с раздаточным оборудованием.

ПРИМЕЧАНИЕ. Если вокруг катушки устанавливается кожух, сперва установите на конце шланга раздаточный клапан или двигатель.

9. См. раздел **Регулировка натяжения пружины**, стр. 20.

Потолочный монтаж без двуглавой балки – открытый канал (все модели)

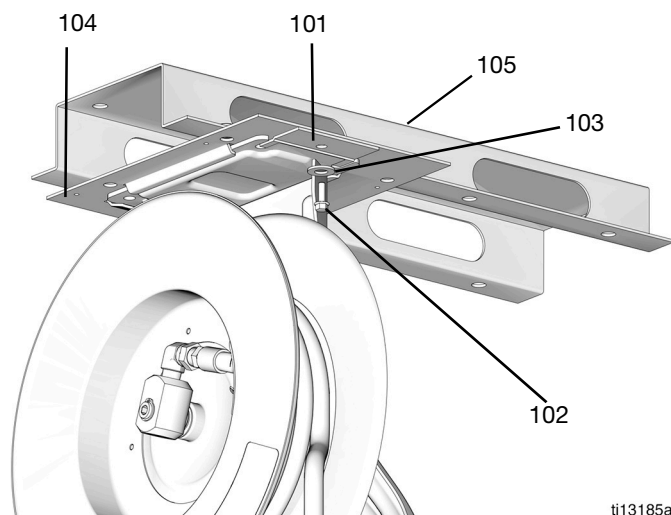
- Для катушек серии SDX необходимо заказать монтажный комплект: 24A934, 24A935, 24A936, 24A937, 24A938 или 24A939.
- Для катушек серии XDX и XNX необходимо заказать монтажный комплект: 24A219, 24A220, 24A221 или 24A222.
- См. схему расположения монтажных отверстий, стр. 45.

Модели SDX: Комплекты для монтажа катушек с открытым каналом								Модели XDX: Монтажные комплекты			
№	Описание	24A934 1 катушка	24A935 2 катушки	24A936 3 катушки	24A937 4 катушки	24A938 5 катушки	24A939 6 катушки	24A219 1 катушка	24A220 2 катушки	24A221 3 катушки	24A222 6 катушек
101	ПЛАСТИНА, прижимная	1	2	3	4	5	6				
102	ВИНТ, 3/8 дюйма -16 x 5/8 дюйма	5	10	15	20	25	30	4	8	12	24
103	ШАЙБА стопорная, 3/8 дюйма	5	10	15	20	25	30	4	8	12	24
104	ОСНОВАНИЕ, катушка	1	2	3	4	5	6				
105	ОСНОВАНИЕ, катушка, канал	1	1	1	1	1	1	1	1	1	1

1. Установите монтажный канал (105) и плиту основания (104) (модели SDX), как показано на Рис. 11.



2. Задвиньте катушку в опорную плиту (104), а также установите прижимную плиту (101), шайбу (103) и винт с головкой (102). Надежно затяните винт (Рис. 11).



ti13185a

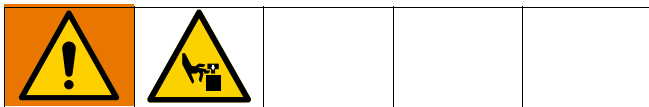
Рис. 11

Потолочный монтаж непосредственно к двутавровой балке без сверления отверстий - все модели

ПРИМЕЧАНИЕ. Закажите комплект монтажных кронштейнов: 204741 для открытых или закрытых катушек.

ПРИМЕЧАНИЕ.

- Для монтажа от одной до трех катушек требуется два комплекта.
- Для монтажа от двух до шести катушек требуется три комплекта.



КОМПЛЕКТ МОНТАЖНЫХ КРОНШТЕЙНОВ: 204741

№	Описание	Кол-во
201	ШАЙБА, стопорная, 1/2 дюйма	4
202	ВИНТ, 1/2 дюйма - 13 x 1 дюймов	2
203	ВИНТ, 1/2 дюйма 13 x 3/4 дюйма	2
204	ГАЙКА, 1/2 дюйма - 13	2
205	ГАЙКА, пружинный зажим (не показано)	2
206	ЗАЖИМ, балки	2
207	КАНАЛ, с распоркой	1

1. Надежно прикрепите монтажные кронштейны (D) к каналу. Воспользуйтесь двумя монтажными кронштейнами для каналов, рассчитанных на 1–3 катушки (105). Воспользуйтесь тремя монтажными кронштейнами для каналов, рассчитанных на 4–6 катушек (105).
2. Разместите регулируемые зажимы (206) монтажных кронштейнов над двутавровой балкой (A) и надежно закрепите их (Рис. 12).
3. Только катушки серии SDX: См. Рис. 11, стр. 15. Задвиньте катушку в опорную плиту (104) и установите прижимную плиту (101), шайбу (103) и винт с головкой (102). Надежно затяните винт.
4. Если устанавливается постоянная линия подачи над потолочным креплением, просверлите отверстия диаметром 38 мм (1,5 дюйма) в потолке по направлению к впускной стороне катушек.
5. Подключите впускную линию к впускному шлангу катушки. См. раздел **Установка шланга**, стр. 18.

ПРИМЕЧАНИЕ. Катушки, перечисленные в руководстве, не поставляются совместно с впускным комплектом шланга.

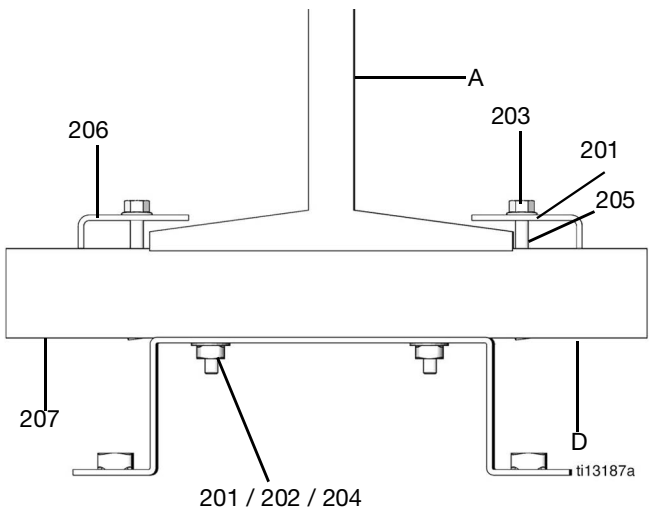
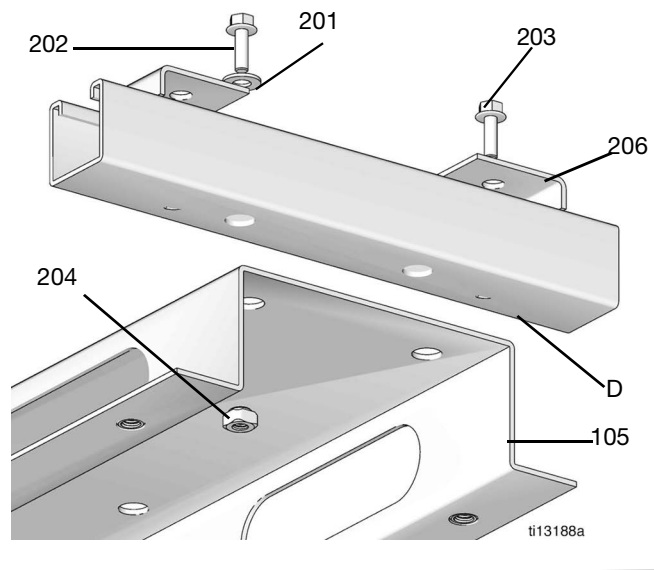


Рис. 12

6. Промойте шланг согласно инструкциям раздела **Промывка оборудования**, стр. 9.

Установка на стене



- Номер для заказа катушек серии SDX с настенным креплением без канала: 24Н193.

- Номер для заказа монтажного комплекта для катушек SDX с открытым каналом: 24А934, 24А935, 24А936, 24А937, 24А938 или 24А939.
- Для катушек серии XDX или XNX необходимо заказать монтажный комплект: 24А219, 24А220, 24А221 или 24А222.

Модели SDX: Комплекты для монтажа катушек с открытым каналом								Модели XDX: Монтажные комплекты			
№	Описание	24А934 1 катушка	24А935 2 катушки	24А936 3 катушки	24А937 4 катушки	24А938 5 катушки	24А939 6 катушки	24А219 1 катушка	24А220 2 катушки	24А221 3 катушки	24А222 4 катушки
101	ПЛАСТИНА, прижимная	1	2	3	4	5	6				
102	ВИНТ, 3/8 дюйма -16 x 5/8 дюйма	5	10	15	20	25	30	4	8	12	24
103	ШАЙБА стопорная, 3/8 дюйма	5	10	15	20	25	30	4	8	12	24
104	ОСНОВАНИЕ, катушка	1	2	3	4	5	6				
105	ОСНОВАНИЕ, катушка, канал	1	1	1	1	1	1	1	1	1	1

1. Отрегулируйте направляющий рычаг до желаемого положения, см. Рис. 8, стр. 12.
2. Выберите расположение кронштейна для настенного монтажа и стиль блока катушек.

ПРИМЕЧАНИЕ. Вы можете прикрепить к стене плиту основания (104) для упрощения установки и снятия катушки при техническом обслуживании (Рис. 13).

- а. Для монтажа катушки непосредственно на стену используйте шаблон (В), по которому можно удобно определить расположение отверстий для просверливания отверстий (Рис. 13).
- б. Для монтажа с комплектом 24Н193 установите основание (104) на стену, установите катушку шланга на основание (104), затем установите прижимную плату (101), шайбу (103) и винт с головкой (102). Надежно затяните винт (Рис. 13).
- в. Для монтажа с комплектами 24А934-24А939 установите канал (105) на стену, установите основание (104) на канал (105), установите катушку на опору (104), затем установите прижимную пластину (101), шайбу (103) и винт с головкой (102). Надежно затяните винт (Рис. 13).

- д. Для установки с комплектами 24А219-24А222, установите комплект (105) на стену, затем установите катушку на канал (105) (Рис. 14).

3. Задвиньте катушку в опорную плиту (104) и установите прижимную плату (101), шайбу (103) и винт с головкой (102). Надежно затяните винт (Рис. 13).

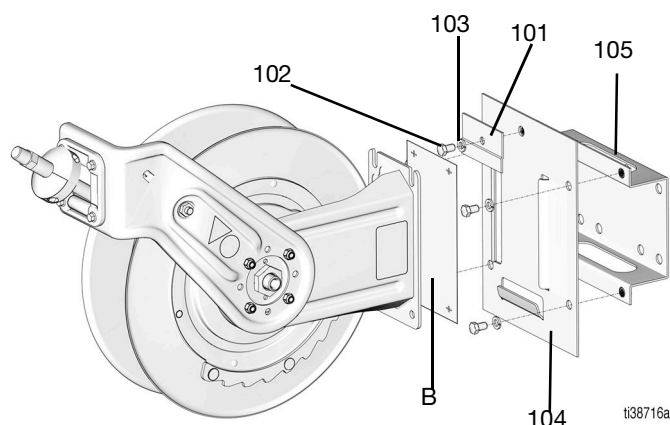
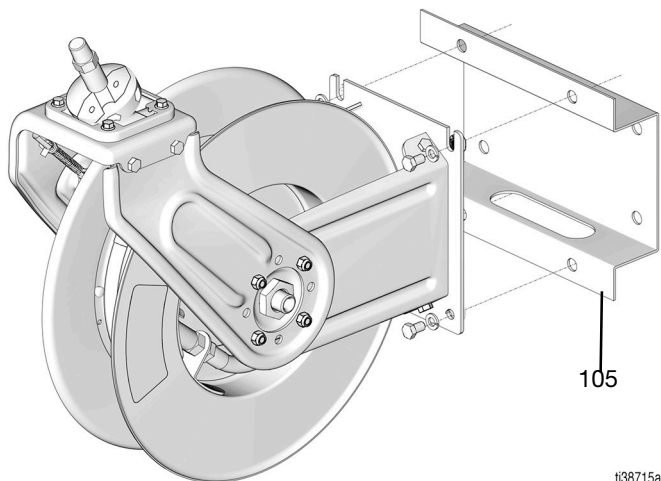


Рис. 13



ti38715a

Рис. 14

4. Подсоедините линию подачи к катушке с помощью впускного комплекта шланга (см. **Стандартный монтаж**, Рис. 1, стр. 7).

ПРИМЕЧАНИЕ. Катушки, перечисленные в руководстве, не поставляются совместно с впускным комплектом шланга.

5. Промойте шланг согласно инструкциям раздела **Промывка оборудования**, стр. 9.

Установка шланга

Установка шланга на катушку без дополнительного оборудования

1. Найдите длину шланга в таблице и определите количество оборотов, на которые необходимо повернуть шпулю, чтобы правильно установить предварительное натяжение пружины.

Длина шланга	Кол-во оборотов шпули
10,7 м (35 футов)	17
15,2 м (50 футов)	21
19,8 м (65 футов)	23



ОПАСНОСТЬ ОТ НАТЯЖЕНИЯ ПРУЖИНЫ

Пружина катушки постоянно сильно натянута и при неконтролируемом освобождении может нанести серьезную травму.

- Никогда не допускайте свободного вращения катушки. Неконтролируемое раскручивание катушки может привести к серьезной травме, если вас заденет шланг.
- При выполнении регулировки катушка должна быть надежно закреплена болтами.
- Пружина катушки не подлежит техническому обслуживанию. Не пытайтесь заменять или ремонтировать пружину катушки.
- При регулировке натяжения пружины всегда надевайте плотные перчатки, чтобы защитить руки от порезов катушкой.

2. Закрепите катушку на устойчивой поверхности с помощью зажимных скоб (С) (Рис. 9)
3. На стороне фланца катушки разместите отрезок ленты, который будет служить визуальной меткой при подсчете количества оборотов катушки.

4. Надев плотные перчатки, крепко возьмитесь за наружный край фланца катушки обеими руками. Прокрутите шпулю, сделав требуемое количество оборотов (см. справочную таблицу с шага 1), поворачивая его в направлении, указанном на Рис. 15.
- Останавливайтесь только в положениях фиксации.
- Остановите катушку в таком положении, чтобы у вас был доступ к шарниру шланга (А) (Рис. 16), а катушка надежно зафиксирована.
5. Перед установкой шланга прикрепите к фланцу катушки зажимную скобу (D, Рис. 15) для предотвращения непроизвольного расцепления катушки и ее свободного вращения.

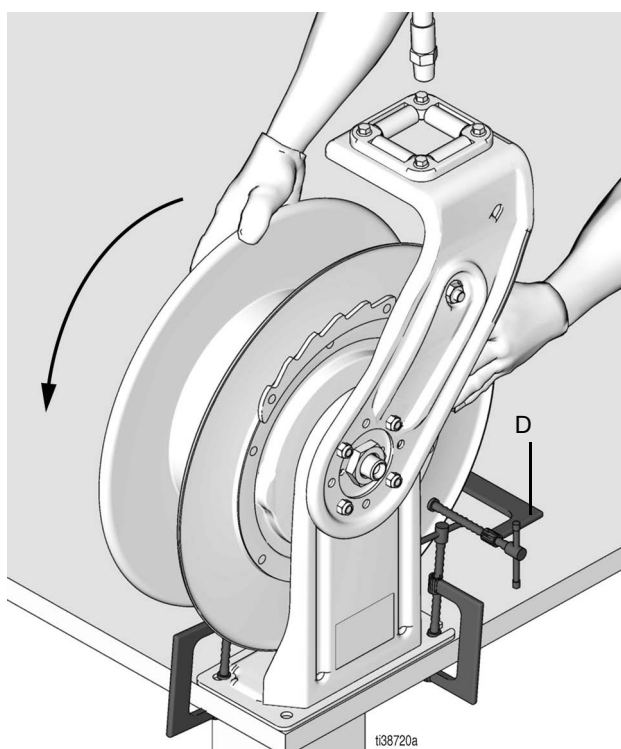


Рис. 15

6. Размотайте и вытяните шланг.
7. Установите ограничитель шланга (С) (Рис. 16) на конце шланга. Если на шланге есть предупредительная бирка (F), ограничитель шланга следует устанавливать на том же конце шланга, где находится бирка.

ПРИМЕЧАНИЕ. Если шланг оснащен защитой пружины, этот конец должен быть там же, где и ограничитель шланга.

8. Протяните конец шланга (В) через направляющую (G), а затем через отверстие (Е) в катушке (Рис. 16).
9. Присоедините конец шланга (В) к поворотному шарниру катушки(А).
10. Затем осторожно снимите зажимную скобу (D) (Рис. 15).

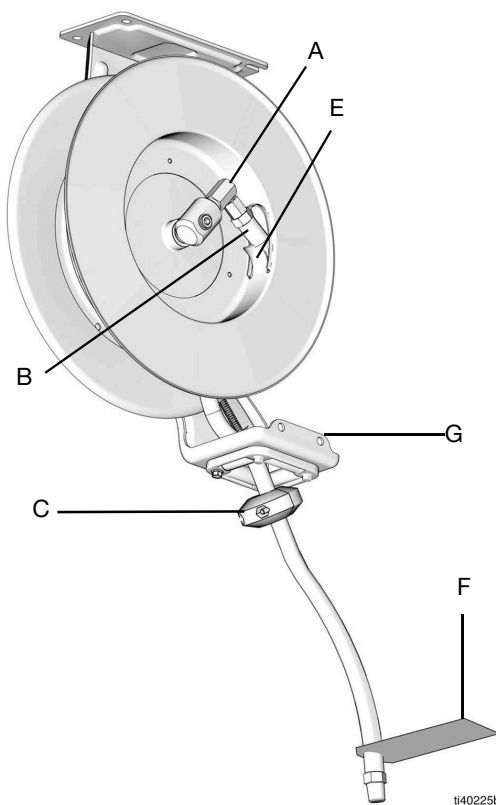


Рис. 16

11. Потяните шланг с усилием, достаточным для снятия фиксации, и затем медленно отпускайте втягивающийся шланг.
12. Расположите ограничитель шланга таким образом, чтобы длина шланга обеспечивала доступ к раздаточному клапану для всех операторов.
13. Промойте шланг согласно инструкциям раздела **Промывка оборудования**, стр. 9.

Регулировка натяжения пружины



ОПАСНОСТЬ ОТ НАТЯЖЕНИЯ ПРУЖИНЫ

Пружина катушки постоянно сильно натянута и при неконтролируемом освобождении может нанести серьезную травму.

- Никогда не допускайте свободного вращения катушки. Неконтролируемое раскручивание катушки может привести к серьезной травме, если вас заденет шланг.
- При регулировке натяжения пружины всегда держите инструмент крепко двумя руками. Под действием пружины инструмент может перемещаться, создавая значительное усилие.
- При выполнении регулировки катушка должна быть надежно закреплена болтами.
- Пружина катушки не подлежит техническому обслуживанию. Не пытайтесь заменять или ремонтировать пружину катушки.
- При регулировке натяжения пружины всегда надевайте плотные перчатки, чтобы защитить руки от порезов катушкой.

Катушки серии SDX с одинарной опорой

Увеличение натяжения пружины

1. Вытяните шланг на 1–2 оборота, затем активируйте блокиратор.
2. Задвиньте шланг обратно через направляющие шланга.
3. Намотайте петлю шланга на фланец катушки.
4. Проверьте натяжение пружины. Шланг должен полностью вытягиваться и втягиваться. Поочередно сделайте еще несколько витков вокруг фланца катушки, пока не будет достигнуто требуемое натяжение пружины.

ПРИМЕЧАНИЕ. Не делайте слишком большого количества витков — это приведет к слишком тугому наматыванию пружины раньше, чем шланг будет полностью вытянут.

Уменьшение натяжения пружины

Для того чтобы снизить натяжение пружины, убирайте витки вокруг фланца катушки до тех пор, пока натяжение не достигнет желаемого уровня.

Катушки серии HS или HN с двойной опорой

Если шланг втягивается не полностью или намотан слишком туго, увеличьте или уменьшите натяжение, выполнив одну из следующих операций.

Увеличение натяжения пружины (Пружина натянута слишком слабо, шланг не втягивается полностью или втягивается медленно)

ПРИМЕЧАНИЕ. Буквенные обозначения, используемые в дальнейших инструкциях, относятся к Рис. 17.

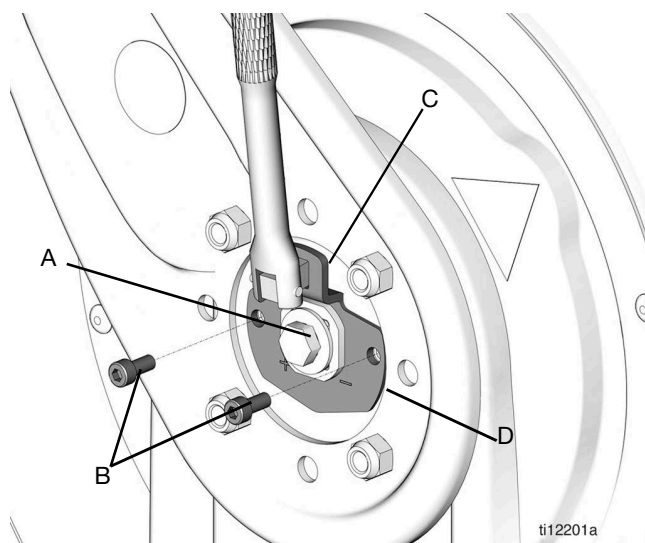


Рис. 17

1. Ослабьте винт (A) на 3–5 оборотов. Не выкручивайте винт полностью.
2. Воспользуйтесь шестигранным ключом, чтобы ослабить два винта (B). Не выкручивайте винты полностью.
3. Вставьте монтировку с квадратным хвостовиком 3/8" в отверстие (C) на регулировочной плите пружины (D).
4. Надежно удерживая монтировку, полностью снимите оба винта (B).
5. Крепко возьмитесь за монтировку обеими руками и поворачивайте пластину регулировки пружины по одному обороту по часовой стрелке для увеличения (усиления) натяжения пружины.
6. Установите и оба от руки оба винта (B).

7. Уберите монтировку.
8. Для проверки регулировки натяжения вытяните отрезок шланга и проверьте, как он задвигается обратно.
9. Если требуется дополнительное натяжение, повторите шаги 3 – 8.
10. Когда натяжение достигло требуемого уровня, затяните винты А и В.

**Уменьшение натяжения пружины
(Пружина натянута слишком туго, шланг
втягивается слишком быстро)**

ПРИМЕЧАНИЕ. Буквенные обозначения, используемые в дальнейших инструкциях, относятся к Рис. 16 и Рис. 17.

1. Ослабьте винт (А) на 3–5 оборотов.
Не выкручивайте винт полностью.
2. Воспользуйтесь шестигранным ключом, чтобы ослабить два винта (В). Не выкручивайте винты полностью.
3. Вставьте монтировку с квадратным хвостовиком 3/8" в отверстие (С) на регулировочной плите пружины (D).
4. Надежно удерживая монтировку, полностью снимите оба винта (В).
5. Крепко возьмитесь за монтировку обеими руками и поворачивайте пластину регулировки пружины против часовой стрелки по одному обороту для уменьшения (ослабления) натяжения пружины.
6. Установите и оба от руки оба винта (В).
7. Уберите монтировку.
8. Для проверки регулировки натяжения вытяните отрезок шланга и проверьте, как он задвигается обратно.
9. Если требуется дополнительное натяжение, повторите шаги 3 – 8.
10. Когда натяжение достигло требуемого уровня, затяните винты А и В.

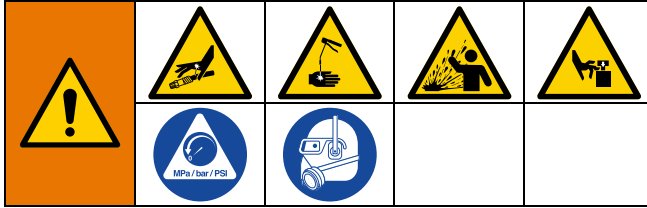
Переработка и утилизация

Конец срока службы

По истечению срока службы изделия демонтируйте его и утилизируйте с соблюдением применимых требований законодательства.

- Выполните **Процедура сброса давления**, стр. 99.
- Слейте и утилизируйте жидкости согласно применимым нормам законодательства. Информацию об утилизации см. в паспорте безопасности материала, предоставленного изготовителем.
- Остальные детали изделия передайте утилизирующей организации.

Поиск и устранение неисправностей



Перед проверкой или ремонтом оборудования выполните **Процедура сброса давления**, стр. 9.

Перед разборкой оборудования, проверьте его на все возможные неисправности и их причины.

Проблема	Причина	Решение
Катушка не втягивает шланг	Пружина изношена или сломалась	Замените шпулю. См. стр. 24 – 25.
Утечка масла из поворотного шарнира катушки	Изношены или повреждены уплотнения поворотного шарнира.	Замените поворотный шарнир. См. стр. 38, чтобы определить, какой поворотный шарнир вам необходим. Информацию о ремонте см. в руководстве комплекта поворотного шарнира для катушки.
Медленная подача жидкости	Установлено слишком низкое давление.	Увеличьте давление
Шланг штабелируется на шпуле катушки	Слишком быстрое втягивание шланга; втягивание шланга по одной стороне направляющей, в результате чего шланг штабелируется на одной стороне шпули и, в конечном итоге, на шпулю; что приводит к разматыванию шланга под действием пружины.	Медленно втягивайте шланг, следя за тем, чтобы он располагался по центру так, чтобы шланг находился прямо под направляющей шланга или на одной линии с ней.

Ремонт

Замена шпули - Модели SDX с одинарной опорой

Полный перечень **Комплекты** представлен на стр. 38. Используйте все новые детали, имеющиеся в комплекте.



1. Выполните **Процедура сброса давления**, стр. 9.
2. Полностью уберите натяжение пружины. См. раздел **Уменьшение натяжения пружины**, стр. 20.

ПРИМЕЧАНИЕ. Буквенные обозначения, используемые в дальнейших инструкциях, относятся к Рис. 18 - Рис. 20.

3. Снимите винт с головкой (102), шайбу (103) и прижимную пластину (101).
4. Затем сдвиньте катушку с плиты основания (104) (Рис. 18).

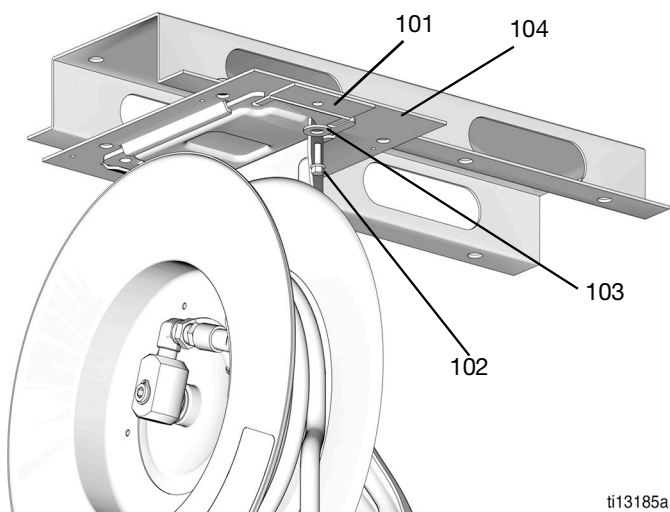


Рис. 18

5. Полностью снимите шланг с поворотного шарнира (6 - содержит 6а, 6b и 6с) и отложите его в сторону для последующей установки на новую шпулю катушки (Рис. 19).
6. Ослабьте и отвинтите поворотный вал (6с), чтобы отсоединить поворотный шарнир (6) от шпули (5). (Рис. 19)

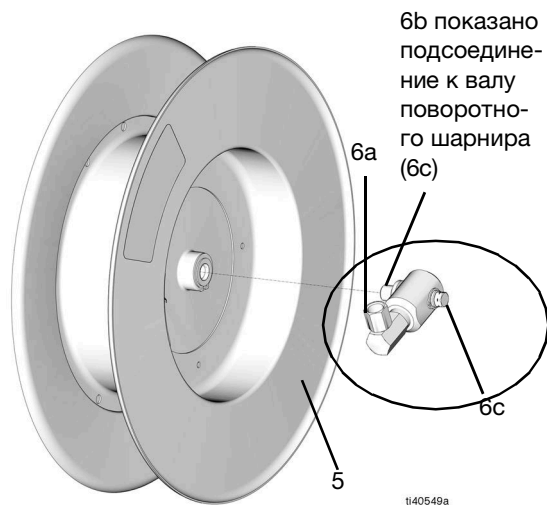


Рис. 19

7. Отсоедините и выбросьте гайку (5g) (Рис. 20).
8. Полностью снимите рычаг с направляющей (18) вместе с опорой (16) и отложите этот узел в сторону, чтобы затем установить их на новую шпулю (Рис. 20).

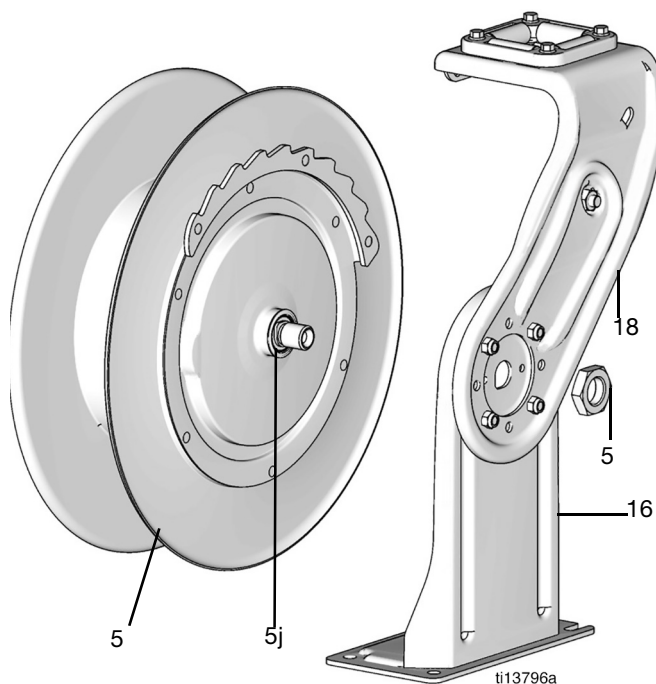


Рис. 20

9. Отсоедините шпулю в сборе (5).

ПРИМЕЧАНИЕ. Убедитесь, что шайба (5j) не прилегает к внутренней стороне опоры (16). Выбросьте шайбу (5j) со старой шпулей. Новая шайба (5j) устанавливается на новую шпулю (5) и является частью новой шпули (5).

10. Установите новую шпулю (5).
11. Установите на место узел направляющей (18) и опоры (16) поверх шпули (5), установите гайку (5g) и затяните (с усилием 115,2 – 142,4 Н•м / 85 - 105 фут-фунтов).
12. Удостоверьтесь, что уплотнительное кольцо (6b) не повреждено, после чего замените поворотный шарнир (6) (затяните с усилием 25 - 30 фут-фунтов/ 33,9 -40,7 Н•м).
13. Задвиньте катушку на основание (104) и установите прижимную пластину (101), шайбу (103) и винт с головкой (102). Надежно затяните винт (102).
14. Установите шланг на шпулю, следуя инструкциям раздела **Установка шланга**, стр. 18.
15. Промойте шланг согласно инструкциям раздела **Промывка оборудования**, стр. 9.
16. Отрегулируйте натяжение пружины, следуя инструкциям раздела **Регулировка натяжения пружины**, стр. 20.

Замена шпули – Модели XDX или XNX (двойная опора)

Полный перечень **Комплекты** представлен на стр. 38. Используйте все новые детали, имеющиеся в комплекте.

При замене шпули в сборе рекомендуется заказать комплект для замены поворотного шарнира. Выбор деталей для замены поворотного шарнира вашей катушки см. на стр. 38.



1. Выполните **Процедура сброса давления**, стр. 9.
2. Полностью уберите натяжение пружины. См. раздел **Уменьшение натяжения пружины**, стр. 21.
3. Выведите катушку из эксплуатации.
4. Полностью снимите шланг со шпули и отложите его, чтобы затем установить на новую шпулю.
5. Снимите большую гайку (11) (Рис. 21).
6. Снимите два винта (27), соединяющих опору (26) с основанием (24), и два винта (27), соединяющих рычаг с направляющей (29) и рычаг с направляющей (30) (Рис. 21).

ПРИМЕЧАНИЕ. На моделях XNX рычаг с направляющей отсутствует.

7. Полностью снимите рычаг с направляющей (29) вместе с опорой (26) и отложите этот узел в сторону, чтобы затем установить их на новую шпулю (Рис. 21).

ПРИМЕЧАНИЕ. Не разбирайте эти детали.

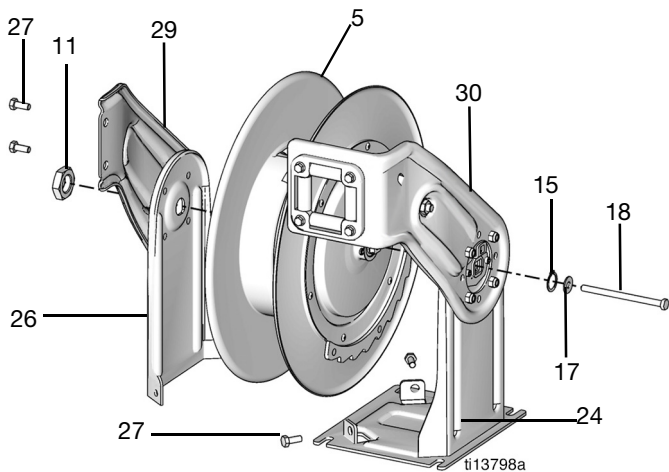


Рис. 21

8. Положите катушку на бок таким образом, чтобы можно было легко добраться до рычага с направляющей (30) и опоры (24).
9. Снимите длинный болт (18) и шайбы (15 и 17) (Рис. 21).
10. Снимите зажимное кольцо (5e) (Рис. 22).

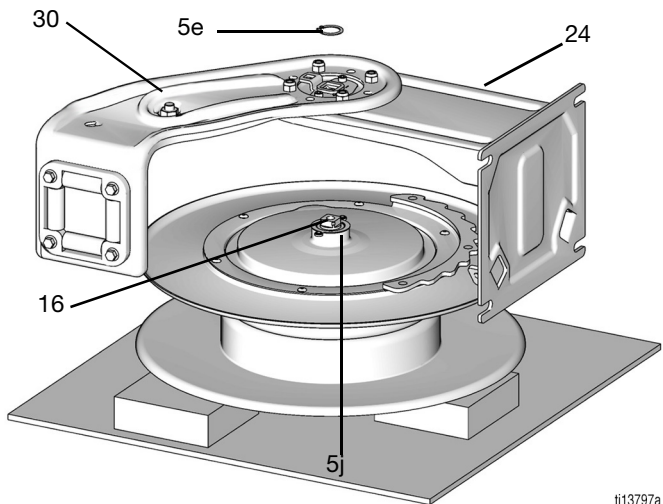


Рис. 22

11. Снимите рычаг с направляющей (30) в сборе вместе с опорой (24) и отложите этот узел в сторону, чтобы затем установить их на новую шпулю.

ПРИМЕЧАНИЕ. Не разбирайте эти детали.

ПРИМЕЧАНИЕ. Убедитесь, что шайба (5j) не прилегает к внутренней стороне опоры (24). Выбросьте шайбу (5j) со старой шпулей. Новая шайба (5j) устанавливается на новую шпулю (5) и является частью новой шпули (5).

12. Выбросьте старую шпулю.
13. Положите новую шпулю (5) на бок на верстак таким образом, чтобы плоская сторона шпули была направлена вниз, а сторона катушки с трещоткой была направлена вверх, см. Рис. 22.
14. Разместите рычаг с направляющей (30) и опору (24) поверх шпули. При необходимости правильно отрегулируйте расположение деталей.

ПРИМЕЧАНИЕ. Установка рычага с направляющей (30) и опоры (24) будет проще, если шпуля (5) будет закреплена и находиться на ровной плоскости. Размещение 25 мм (1 дюймовых) деревянных брусков под шпулей, как показано на Рис. 22, позволит поддерживать катушку во время установки рычага.

15. Установите новое уплотнительное кольцо (5e).
16. Установите в шпулю новый поворотный шарнир. Для выбора правильного комплекта для замены поворотного шарнира см. раздел **Комплекты**, стр. 38.
17. Установите шайбы (15 и 17) и длинный болт (18), но не затягивайте его.
18. Переверните шпулю.
19. Прикрепите рычаг с направляющей (30) и опору (29) к узлу шарнирного соединения и шпуле (5).

ПРИМЕЧАНИЕ. Для того чтобы катушка работала правильно, необходимо обеспечить правильное выравнивание поворотного шарнира с шпоночной канавкой в опоре. Правильное выравнивание см. на Рис. 23 (а).

ПРИМЕЧАНИЕ. На моделях XNX рычаг с направляющей отсутствует.

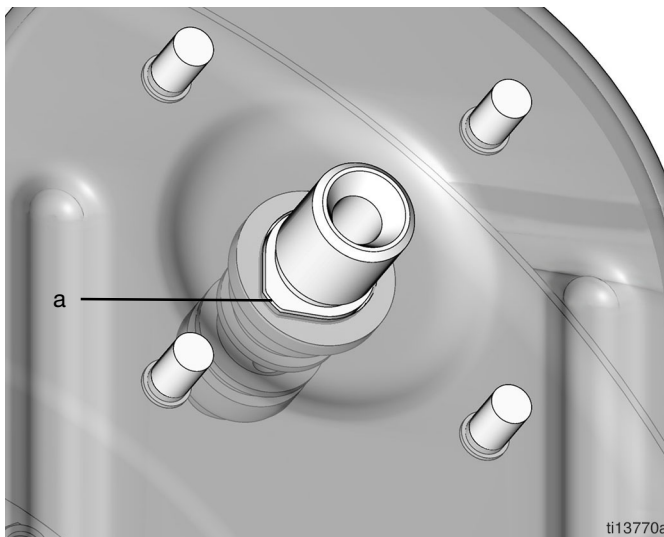


Рис. 23

20. Установите большую гайку (11) и затяните ее (усилие затяжки 115,2 – 142,4 Н•м / 85 – 105 фут-фунтов) (Рис. 22).
21. Затяните болт (18) (усилие затяжки 25 - 35 фут-фунтов / 33,9 - 47,5 Н•м).
22. Выровняйте рычаг с направляющей (29) и рычаг с направляющей (30), затем установите винты (27) и затяните их (с моментом с затяжки 27,1 – 40,7 Н•м / 20 – 30 фут-фунтов).
23. Выровняйте опору (26) с основанием (24). Установите две гайки (27) и затяните ее (с моментом затяжки 27,1 – 40,7 Н•м / 20 – 30 фут-фунтов).
24. Установите катушку на потолок или стену.
25. Установите шланг на шпулю, следуя инструкциям раздела **Установка шланга**, стр. 18.
26. Промойте шланг согласно инструкциям раздела **Промывка оборудования**, стр. 9.
27. Отрегулируйте натяжение пружины, следуя инструкциям раздела **Регулировка натяжения пружины**, стр. 20.

Замена шланга



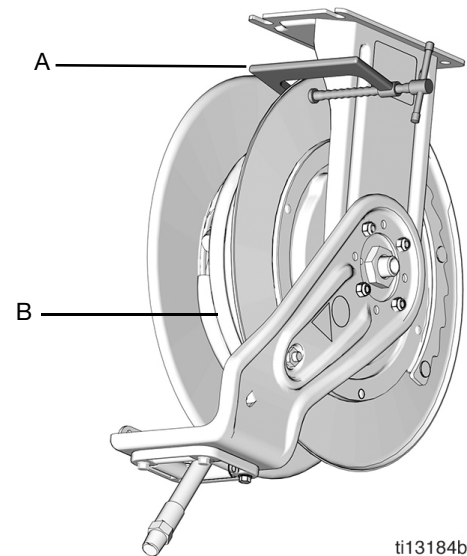
1. Выполните **Процедура сброса давления**, стр. 9.
2. Полностью размотайте шланг (B) и зафиксируйте катушку (Рис. 24).
3. Прикрепите зажимную скобу (A) к фланцу катушки для предотвращения самопроизвольного расцепления катушки и ее свободного вращения (Рис. 24).



ОПАСНОСТЬ ОТ НАТЯЖЕНИЯ ПРУЖИНЫ

Пружина катушки постоянно сильно натянута и при неконтролируемом освобождении может нанести серьезную травму.

- Никогда не допускайте свободного вращения катушки. Неконтролируемое раскручивание катушки может привести к серьезной травме, если вас заденет шланг.
- При выполнении регулировки катушка должна быть надежно закреплена болтами.
- Пружина шланговой катушки не является обслуживаемой деталью. Не пытайтесь заменять или обслуживать пружину катушки.
- При регулировке натяжения пружины всегда надевайте плотные перчатки, чтобы защитить руки от порезов катушкой.

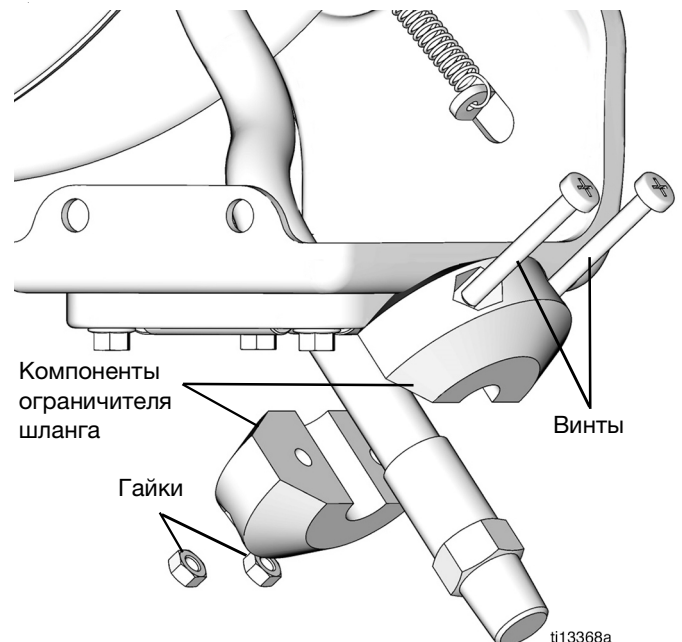


ti13184b

Рис. 24

4. Снимите ограничитель с конца шланга и поместите все детали в безопасное место, чтобы позднее установить их на новый шланг (Рис. 25).

- a. Ослабьте и снимите винты и гайки (Рис. 25).
- b. Отсоедините два ограничительных элемента, чтобы снять их с конца шланга (Рис. 25)



ti13368a

Рис. 25

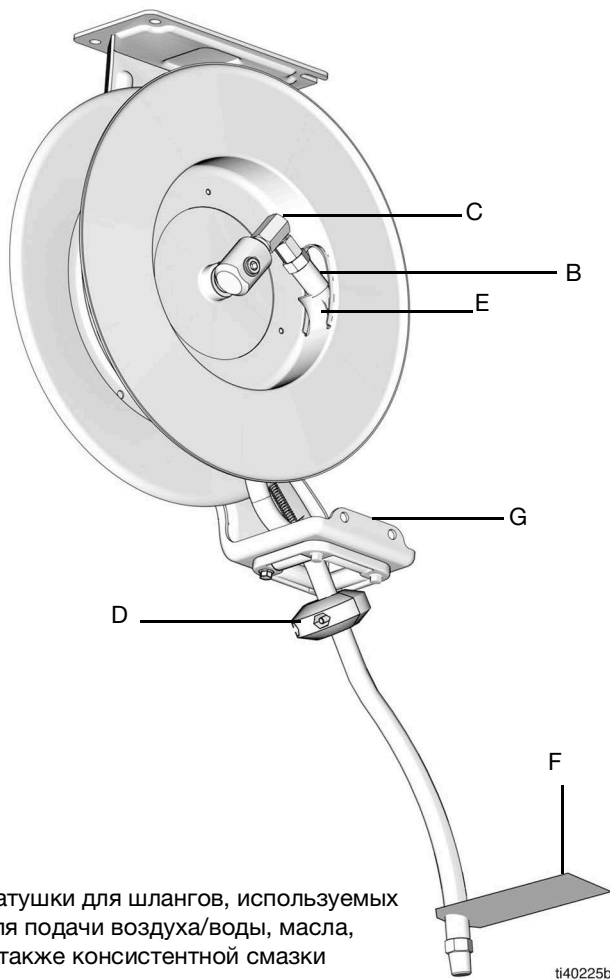
5. Отсоедините шланг (B) от поворотного шарнира (C) (Рис. 26).

- Установите ограничитель шланга (D) на конце сменного шланга. Если на шланге есть предупредительная бирка (F), ограничитель (D) необходимо устанавливать на том же конце, где находится предупредительная бирка (F) (Рис. 26).

ПРИМЕЧАНИЕ. Если шланг оснащен защитой пружины, этот конец должен быть там же, где и ограничитель шланга.

- Вставьте винты через ограничитель и затяните гайки от руки, чтобы зафиксировать ограничитель на месте (Рис. 25)
- Протяните конец шланга (B) через направляющую (G), а затем через отверстие (E) в катушке (Рис. 26).
- Присоедините конец шланга (B) к поворотному шарниру катушки (C). Затем осторожно снимите зажимную скобу (D) (Рис. 24, стр.27).

- Потяните шланг (B) с усилием, достаточным для расцепления, и затем медленно отпускайте втягивающийся шланг.
- Установите на место корпус, закрывающий катушку.
- Промойте шланг согласно инструкциям раздела **Промывка оборудования**, стр. 9.



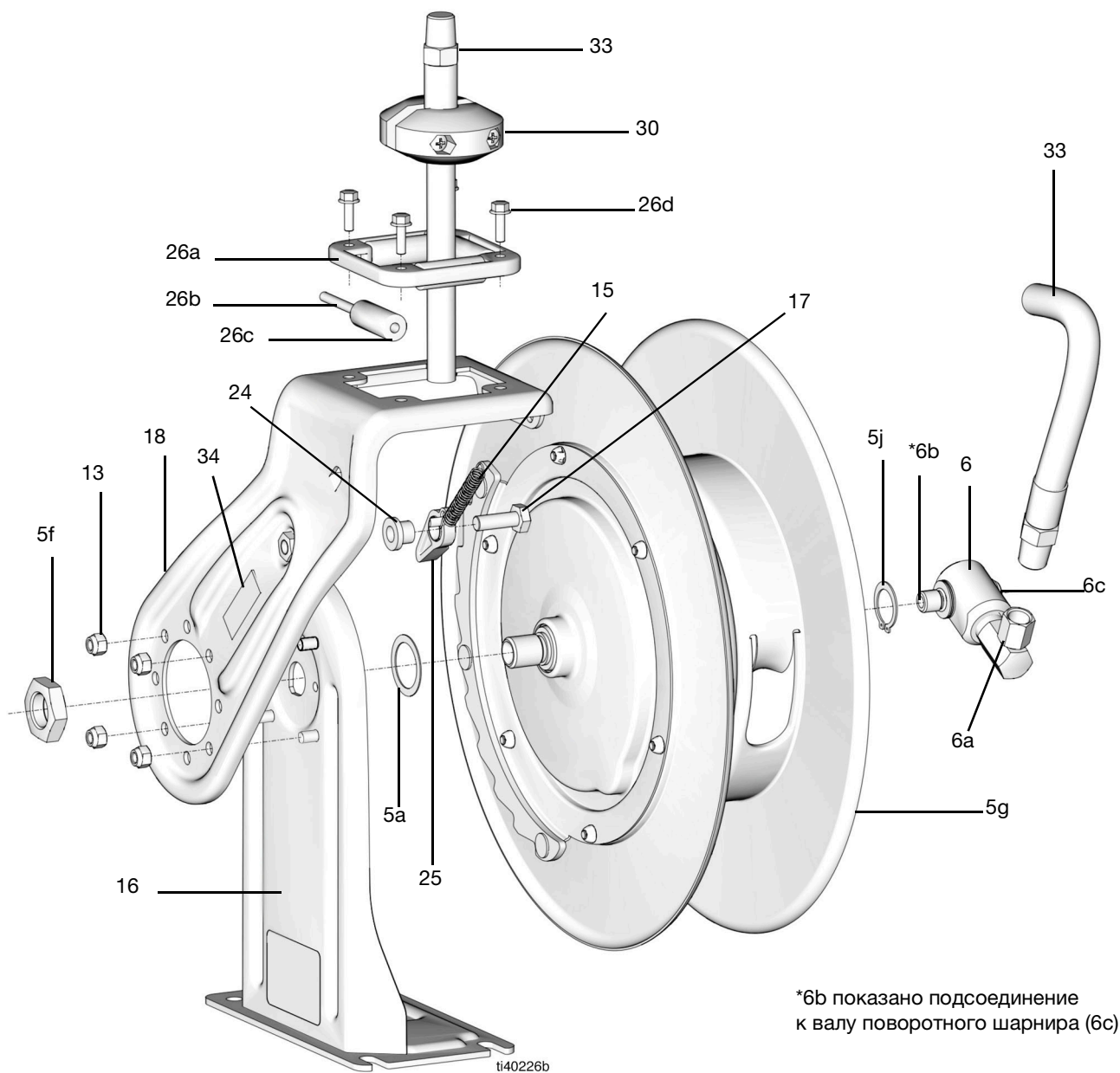
Катушки для шлангов, используемых для подачи воздуха/воды, масла, а также консистентной смазки

ti40225b

Рис. 26

Детали

Модели SDX



Детали серии SDX

№	Артикул	Описание	Кол-во
5		КОМПЛЕКТ, шпули (включает 5а-5j) (см. стр. 38)	1
5а‡		ШАЙБА, упорная (все модели SDL и SDM)	1
5а‡		ШАЙБА, упорная (все модели SDH)	1
5f‡	186579	ГАЙКА, шестигранная, 3/8" x 18 prsm (модели SDH)	1
5f‡	186580	ГАЙКА, шестигранная, 12" – 14 prsm (модели SDL и SDM)	1
5g‡		ШПУЛЯ	1
5j‡		КОЛЬЦО, пружинное	1
6	133502	КОМПЛЕКТ, поворотный шарнир, SDX, вода/воздух, 3/8, модели SDL23#, SDL25#, SDL2D#, SDL56#, SDL5J	1
	133503	КОМПЛЕКТ, поворотный шарнир, SDX, вода/воздух, 1/2, модели SDL33#, SDL65#, SDL6D#, SDL6H#, SDL5J	1
	133504	КОМПЛЕКТ, поворотный шарнир, SDX, масло 1/2, модели SDM33#, SDM3B#, SDM65#, SDM6D#, SDM6H	1
	133505	КОМПЛЕКТ, поворотный шарнир, SDX консистентная смазка 3/8, модели SDH15#, SDH1D#, SDH23#, SDH5D#, SDH5H	1
*6а	155470	ФИТИНГ, шарнирного соединения, 90°, prsm, (модели SDL3B, SDL6D, SDL33, SDL65, SDM3B, SDM6D, SDM33, SDM65)	1
*6а	161037	ФИТИНГ, шарнирный, 90°, prsm (модели SDL23, SDL25, SDL56)	1
*6а	15Y397	ФИТИНГ, поворотный шарнир, 90°, prsm (модели SDH)	2
*6b		УПЛОТНИТЕЛЬНОЕ КОЛЬЦО	1
*6с		ОСЬ, шарнирного соединения	1
13	104541	ГАЙКА, стопорная, M8 x 1,25	4
15		ПРУЖИНА, предохранительного храповика	1
16		ОСНОВАНИЕ	1
17		БОЛТ, M10 x 1,50 x 25	1
18	15V139	КРОНШТЕЙН, с направляющей (синий металлик), (модели SDL23, SDL25, SDL33, SDM33, SDM3B, SDH15, SDH1D, SDH23)	
	15V141	КРОНШТЕЙН, с направляющей (желтый), модели SDL23, SDL25, SDL33, SDM33, SDM3B, SDH15, SDH1D, SDH23	

№	Артикул	Описание	Кол-во
	15V142	КРОНШТЕЙН, с направляющей (красный), модели SDL23, SDL25, SDL33, SDM33, SDM3B, SDH15, SDH1D, SDH23	
	15V143	КРОНШТЕЙН, с направляющей (белый), модели SDL23, SDL25, SDL33, SDM33, SDM3B, SDH15, SDH1D, SDH23	
	15V144	КРОНШТЕЙН, с направляющей (черный), модели SDL23, SDL25, SDL33, SDM33, SDM3B, SDH15, SDH1D, SDH23	
	15V157	КРОНШТЕЙН, с направляющей (синий металлик), модели SDL56, SDL65, SDM65, SDM6D, SDH55, SDH5D	
	15V159	КРОНШТЕЙН, с направляющей (желтый), модели SDL56, SDL65, SDM65, SDM6D, SDH55, SDH5D	
	15V160	КРОНШТЕЙН, с направляющей (красный), модели SDL56, SDL65, SDM65, SDM6D, SDH55, SDH5D	
	15V161	КРОНШТЕЙН, с направляющей (белый), модели SDL56, SDL65, SDM65, SDM6D, SDH55, SDH5D	
	15V162	КРОНШТЕЙН, с направляющей (черный), модели SDL56, SDL65, SDM65, SDM6D, SDH55, SDH5D	
24		ВТУЛКА, предохранителя	1
25		ПРЕДОХРАНИТЕЛЬ, храповика	1
26	218591	КОМПЛЕКТ, роликов (включает 25а – 25d) (см. стр. 41)	1
26а		КРОНШТЕЙН, ролика	1
26b		ШТИФТ, ролика	4
26с		РОЛИК, шланга	4
26d		ВИНТ, M6 x 1,0 x 20	4
30		КОМПЛЕКТ, шлангового ограничителя (см. стр. 41)	1
33	109158	ШЛАНГ, 50 футов, npt (модели SDH15A, SDH15B, SDH15C, SDH15D, SDH15E, SDH15F)	1
	124461	ШЛАНГ, 50 футов, npt (модели SDH55A, SDH55B, SDH55C, SDH55D, SDH55E, SDH55F)	1
	25U035	ШЛАНГ, 35 футов, npt (модели SDL23A, SDL23B, SDL23C, SDL23D, SDL23E, SDL23F)	1

Детали

№	Артикул	Описание	Кол-во
	25U036	ШЛАНГ, 50 футов, npt (модели SDL25A, SDL25B, SDL25C, SDL25D, SDL25E, SDL25F)	1
	25U037	ШЛАНГ, 65 футов, npt (модели SDL56A, SDL56B, SDL56C, SDL56D, SDL56E, SDL56F)	1
	25U038	ШЛАНГ, 35 футов, npt (модели SDL33A, SDL33B, SDL33C, SDL33D, SDL33E, SDL33F)	1
	25U039	ШЛАНГ, 50 футов, npt (модели SDL65A, SDL65B, SDL65C, SDL65D, SDL65E, SDL65F)	1
	26C121	ШЛАНГ, 35 футов, npt (модели SDM33A, SDM33B, SDM33C, SDM33D, SDM33E, SDM33F)	1
	26C122	ШЛАНГ, 50 футов, npt (модели SDM65A, SDM65B, SDM65C, SDM65D, SDM65E, SDM65F)	1
	124470	ШЛАНГ, 35 футов, npt (модели SDH23A, SDH23B, SDH23C, SDH23D, SDH23E, SDH23F)	1
34▲	15W036	ЭТИКЕТКА, предупредительная	1

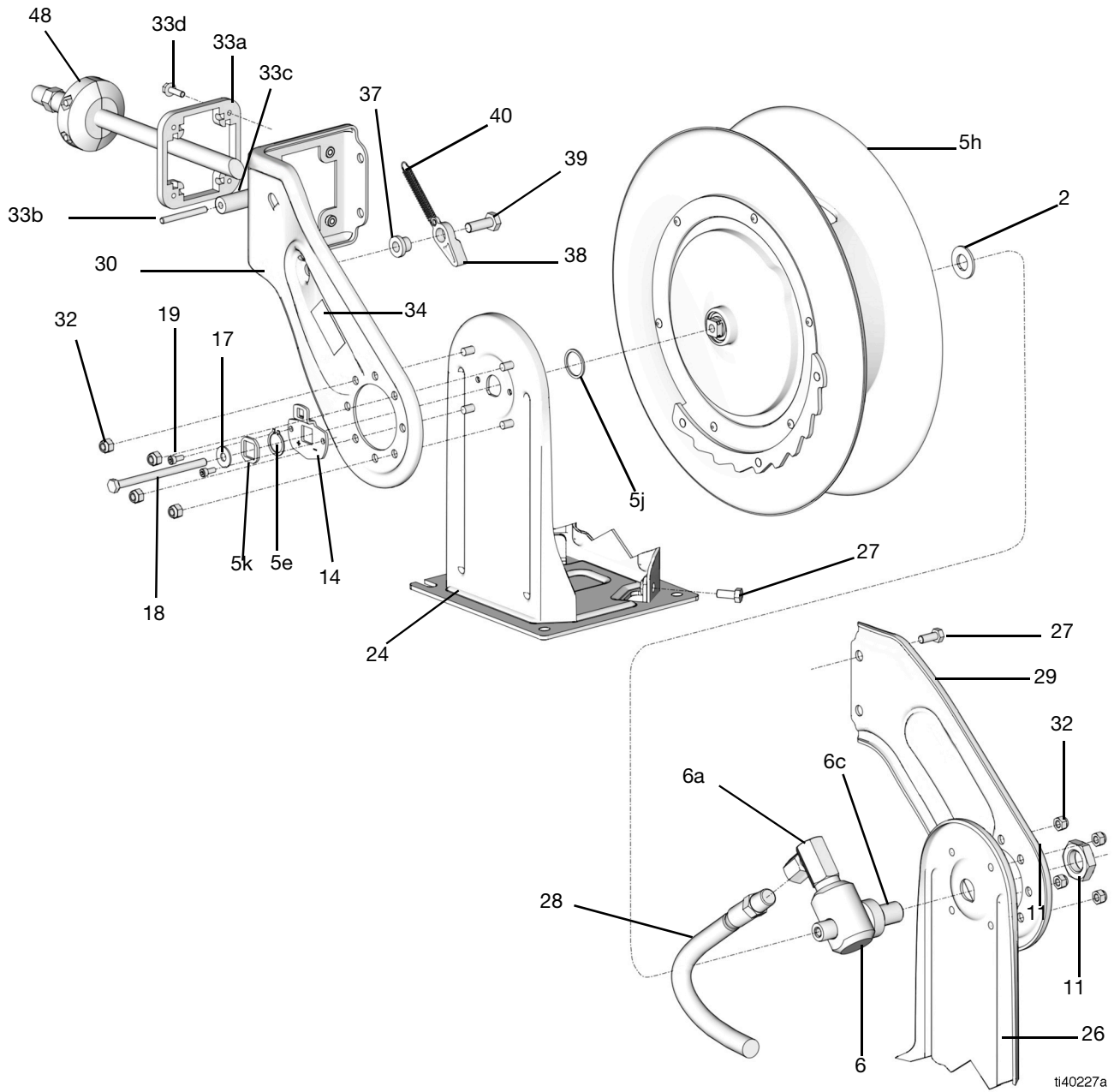
* Входит в состав комплекта поворотного шарнира, стр. 38.

‡ Входит в состав комплекта шпули, стр. 38.

▲ Запасные этикетки безопасности, бирки и карточки предоставляются бесплатно.

Полный перечень всех доступных комплектов начинается на стр. 38.

Модели XDX



Катушки для шлангов, используемых для подачи воды, масла, а также консистентной смазки

Детали серии XDX

№	Артикул	Описание	Кол-во
2		ШАЙБА плоская	1
5		КОМПЛЕКТ, шпули (см. стр. 38) (включает детали 5а–5к)	1
5e‡		КОЛЬЦО стопорное	1
5h‡		ШПУЛЯ	1
5j‡		ШАЙБА, 30 мм	1
5k‡		ШАЙБА, с квадратным отверстием	1
6	133506	Комплект, поворотный шарнир, XDX, консистентная смазка, 3/8	1
	133507	Комплект, поворотный шарнир, XDX, масло, 1/2	1
	133508	Комплект, поворотный шарнир, XDX, воздух/вода, 1/2	1
	133509	Комплект, поворотный шарнир, XDX, воздух/вода, 3/8	1
*6а	155470	ФИТИНГ, шарнирного соединения, 90°, прsm, модели XDL33, XDM33, XDM3B, XDL65, XDL6D, XDM65, XDM6D, XNL65, XNM65	1
*6а	15Y397	ФИТИНГ, поворотный шарнир, 90°, прsm, (модели HSH, XNH55)	1
*6а	161037	ФИТИНГ, шарнирного соединения, 90°, прsm, модели XDL25, XDL2D, XDL56, XDL5D, XNL56	1
*6с		Ось, шарнирного соединения	1
11	186579	ГАЙКА, шестигранная 3/8" – 18 прsm, модели XDH15, XDH1D, XDH55, XDH55B, XNH55	1
11	186580	ГАЙКА, шестигранная 1/2" – 14 прsm, модели XNL56, XNL65, XDL25, XDL33, XDL56, XDL65, XDL2D, XDL6D	1
14		РЕГУЛИРУЮЩЕЕ УСТРОЙСТВО, силовой пружины	1
17	100023	ШАЙБА, 8 мм	1
18		ВИНТ, М8 x 1,25 x 120	1
19		ВИНТ, М5 x 0,80 x 20	2
24		ОСНОВАНИЕ, двойное	1
26		ОПОРА	1
27		ВИНТ, М8 x 1,25 x 20	4
28	109158	ШЛАНГ, 50 футов, нрт (модели XDH15A, XDH15B)	1
	124461	ШЛАНГ, 50 футов, нрт (модели XDH55A, XDH55B, XDH55F, XNH55A, XNH55B, XNH55F)	1
	25U036	ШЛАНГ, 50 футов, нрт (модели XDL25A, XDL25B, XDL25F)	1
	25U037	ШЛАНГ, 65 футов, нрт (модели XDL56A, XDL55B, XDL55F, XNL56A, XNL56B, XNL56F)	1

№	Артикул	Описание	Кол-во
	25U039	ШЛАНГ, 50 футов, нрт (модели XDL65A, XDL65B, XNL65F, XNL65A, XNL65B, XNL65F)	1
	26C121	ШЛАНГ, 35 футов, нрт (модели XDM33A, XDM33B, XDM33F)	1
	26C122	ШЛАНГ, 50 футов, нрт (модели XDM65A, XDM65B, XDM65F, XNM65A, XNM65B, XNM65F)	1
29	15V145	КРОНШТЕЙН, с направляющей, двойной (синий металлик), модели XDL25, XDL33, XDM33, XDH15, XDH1D, XDM3B; (не входит в комплект моделей XNX)	
	15V146	КРОНШТЕЙН, с направляющей, двойной (белый), модели XDL25, XDL33, XDM33, XDH15, XDH1D, XDM3B; (не входит в комплект моделей XNX)	
	15X939	КРОНШТЕЙН, с направляющей, двойной (желтый), модели XDL25, XDL33, XDM33, XDH15, XDH1D, XDM3B; (не входит в комплект моделей XNX)	
	18F248	КРОНШТЕЙН, с направляющей, двойной (черный), модели XDL25, XDL33, XDM33, XDH15, XDH1D, XDM3BXNX; (не входит в комплект моделей XNX)	
	15V163	КРОНШТЕЙН, с направляющей, двойной (синий металлик), модели XDL56, XDL65, XDM65, XDH55, XDH5D, XDM6D; (не входит в комплект моделей XNX)	
	15V164	КРОНШТЕЙН, с направляющей, двойной (белый), модели XDL56, XDL65, XDM65, XDH55, XDH5D, XDM6D; (не входит в комплект моделей XNX)	
	15X942	КРОНШТЕЙН, с направляющей, двойной (желтый), модели XDL56, XDL65, XDM65, XDH55, XDH5D, XDM6D; (не входит в комплект моделей XNX)	
	18F249	КРОНШТЕЙН, с направляющей, двойной (желтый), (модели XDL56, XDL65, XDM65, XDH55, XDH5D, XDM6D; не входит в комплект моделей HN)	

№	Артикул	Описание	Кол-во
30	15V143	КРОНШТЕЙН, с направляющей (белый), модели XDL25, XDL33, XDM33, XDH15, XDH1D, XDM3B; (не входит в комплект моделей XNX)	1
	15V139	КРОНШТЕЙН, с направляющей (синий металл), модели XDL25, XDL33, XDM33, XDH15, XDH1D, XDM3B; (не входит в комплект моделей XNX)	
	15V141	КРОНШТЕЙН, с направляющей (желтый), модели XDL25, XDL33, XDM33, XDH15, XDH1D, XDM3B; (не входит в комплект моделей XNX)	
	15V144	КРОНШТЕЙН, с направляющей (черный), модели XDL25, XDL33, XDM33, XDH15, XDH1D, XDM3B; (не входит в комплект моделей XNX)	
	15V161	КРОНШТЕЙН, с направляющей (белый), модели XDL56, XDL65, XDM65, XDH55, XDH5D, XDM6D; (не входит в комплект моделей XNX)	
	15V157	КРОНШТЕЙН, с направляющей (синий металл), модели XDL56, XDL65, XDM65, XDH55, XDH5D, XDM6D; (не входит в комплект моделей XNX)	
	15V159	КРОНШТЕЙН, с направляющей (желтый), модели XDL56, XDL65, XDM65, XDH55, XDH5D, XDM6D; (не входит в комплект моделей XNX)	

№	Артикул	Описание	Кол-во
	15V162	КРОНШТЕЙН, с направляющей (черный), модели XDL56, XDL65, XDM65, XDH55, XDH5D, XDM6D; (не входит в комплект моделей XNX)	
32	104541	ГАЙКА, стопорная, М8 x 1,25	8
33	218591	КОМПЛЕКТ, роликов (включая 33а – 33d) (см. стр. 41)	
33а		КРОНШТЕЙН, ролик	1
33b		ШТИФТ, ролик	4
33с		РОЛИК, шланга	4
33d		ВИНТ, М6 x 1,0 x 20	4
34▲	15W036	ЭТИКЕТКА, предупредительная	1
37		ВТУЛКА, предохранителя	1
38		ПРЕДОХРАНИТЕЛЬ, храповика	1
39		БОЛТ, М10 x 1,5 x 25 дл.	1
40		ПРУЖИНА, предохранительного храповика	1
48		КОМПЛЕКТ, шлангового ограничителя (стр. 41)	1

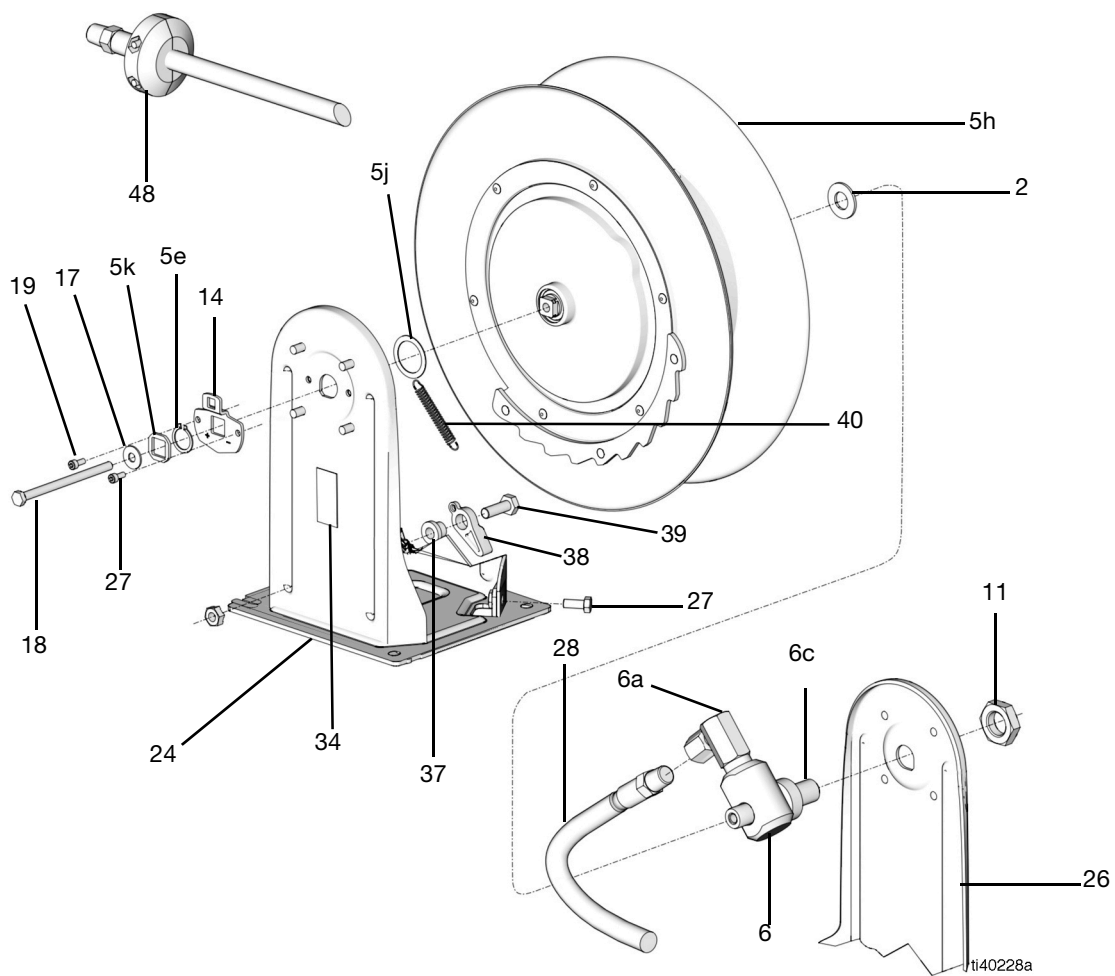
* Входит в состав комплекта поворотного шарнира, стр. 38.

‡ Входит в состав комплекта шпули, стр. 38.

▲ Запасные этикетки безопасности, бирки и карточки предоставляются бесплатно.

Полный перечень всех доступных комплектов начинается на стр. 38.

Модели XNX



Детали серии XNX

№	Артикул	Описание	Кол-во
2		ШАЙБА плоская	1
5		КОМПЛЕКТ, шпули (см. стр. 38) (включает детали 5е–5к)	1
5е‡		КОЛЬЦО стопорное	1
5h‡		ШПУЛЯ	1
5j‡		ШАЙБА, 30 мм	1
5k‡		ШАЙБА, с квадратным отверстием	1
6	133506	Комплект, поворотный шарнир, XDX, консистентная смазка, 3/8	1
	133507	Комплект, поворотный шарнир, XDX, масло, 1/2	1
	133508	Комплект, поворотный шарнир, XDX, воздух/вода, 1/2	1
	133509	Комплект, поворотный шарнир, XDX, воздух/вода, 3/8	1
*6а	155470	ФИТИНГ, поворотный шарнир, 90° (все модели XNL65D и XNM65D)	1
*6а	15Y397	ФИТИНГ, поворотный шарнир, 90° (XNH55D)	1
*6а	161037	ФИТИНГ, поворотный шарнир, 90° (XNL56D)	1
*6с		ОСЬ, шарнирного соединения	1
11	186579	ГАЙКА, шестигранная 3/8" – 18 prsm (XNH55D)	1
11	186580	ГАЙКА, шестигранная 1/2" – 14 prsm (модели XNL56D, XNL65D и XNM65D)	1
14		РЕГУЛИРУЮЩЕЕ УСТРОЙСТВО, силовой пружины	1
17	100023	ШАЙБА, 8 мм	1

№	Артикул	Описание	Кол-во
18		ВИНТ, М8 x 1,25 x 120	1
19		ВИНТ, М5 x 0,80 x 20	2
24		ОСНОВАНИЕ, двойное	1
26		ОПОРА	1
27‡		ВИНТ, М8 x 1,25 x 20	2
28	124461	ШЛАНГ, 15,2 м (50 футов), модель XNH55D	1
	25U037	ШЛАНГ, 19,8 м (65 футов), модель XNL56D	1
	25U039	ШЛАНГ, 15,2 м (50 футов), модель XNL65D	1
	26C122	ШЛАНГ, с муфтой, 15,2 м (50 футов), модель XNM65D	1
34▲	15W036	ЭТИКЕТКА, предупредительная	1
37		ВТУЛКА, предохранителя	1
38		ПРЕДОХРАНИТЕЛЬ, храповика	1
39		БОЛТ, М10 x 1,5 x 25 дл.	1
40		ПРУЖИНА, предохранительного храповика	1
48		КОМПЛЕКТ, шлангового ограничителя (стр. 41)	1

* Входит в состав комплекта поворотного шарнира, стр. 38.

‡ Входит в состав комплекта шпули, стр. 38.




▲ Запасные этикетки безопасности, бирки и карточки предоставляются бесплатно.

Полный перечень всех доступных комплектов начинается на стр. 38.

Комплекты

Артикул катушки	Размер рамы	Материал	Размер шланга (дюймы/мм)	Длина шланга (футы/мм)	Комплект шпули	Комплекты поворотного шарнира
SDL2D#	SDX10	Воздух/вода	3/8	50	18F131	133502
SDL6D#	SDX20	Воздух/вода	1/2	50	18F132	133503
SDL23#	SDX10	Воздух/вода	3/8	35	18F133	133502
SDL25#	SDX10	Воздух/вода	3/8	50	18F131	133502
SDL56#	SDX20	Воздух/вода	3/8	65	18F134	133502
SDL5J#	SDX Truck 20	Воздух/вода	3/8	65	18F134	133502
SDL33#	SDX10	Воздух/вода	1/2	35	18F133	133503
SDL65#	SDX20	Воздух/вода	1/2	50	18F132	133503
SDL6H#	SDX Truck 20	Воздух/вода	1/2	50	18F132	133503
SDM3B#	SDX10	Масло	1/2	35	18F135	133504
SDM6D#	SDX20	Масло	1/2	50	18F141	133504
SDM33#	SDX10	Масло	1/2	35	18F135	133504
SDM65#	SDX20	Масло	1/2	50	18F141	133504
SDM6H#	SDX Truck 20	Масло	1/2	50	18F141	133504
SDH1D#	SDX10	Консистентная смазка	1/4	50	18F138	133505
SDH5D#	SDX20	Консистентная смазка	3/8	50	18F139	133505
SDH15#	SDX10	Консистентная смазка	1/4	50	18F138	133505
SDH23#	SDX10	Консистентная смазка	3/8	35	18F138	133505
SDH55#	SDX20	Консистентная смазка	3/8	50	18F139	133505
SDH5H#	SDX Truck 20	Консистентная смазка	3/8	50	18F139	133505
XDL2D#	XDX10	Воздух/вода	3/8	50	15Y496	133509
XDL6D#	XDX20	Воздух/вода	1/2	50	15Y497	133508
XDL25#	XDX10	Воздух/вода	3/8	50	15Y496	133509
XDL33#	XDX10	Воздух/вода	1/2	35	15Y499	133508
XDL56#	XDX20	Воздух/вода	3/8	65	15Y498	133509
XDL65#	XDX20	Воздух/вода	1/2	50	15Y497	133508
XDM3B#	XDX10	Масло	1/2	35	15Y496	133507
XDM6D#	XDX20	Масло	1/2	50	15Y502	133507
XDM33#	XDX10	Масло	1/2	35	15Y496	133507
XDM65#	XDX20	Масло	1/2	50	15Y502	133507
XDH15#	SDX10	Консистентная смазка	1/4	50	15Y501	133506
XDH1D#	SDX10	Консистентная смазка	1/4	50	15Y501	133506
XDH5D#	SDX20	Консистентная смазка	3/8	50	15Y502	133506
XDH55#	SDX20	Консистентная смазка	3/8	50	15Y502	133506
XNL56D	XDX без рычага 20	Воздух/вода	3/8	65	15Y498	133509
XNL65D	XDX без рычага 20	Воздух/вода	1/2	50	15Y497	133508
XNM65D	XDX без рычага 20	Масло	1/2	50	15Y502	133507
XNH55D	XDX без рычага 20	Консистентная смазка	3/8	50	15Y502	133506

Метка на катушке

MODEL	1 st	2 nd	3 rd	6 th	
SERIES				7 th	
SERIAL					
BARE REEL MAX WPR					
	PSI (bar) (MPa)				
REEL W/HOSE MAX WPR					
	PSI (bar) (MPa)				
	GRACO INC. P.O. Box 1441 Minneapolis, MN U.S.A. 55440-1441			Designed and assembled in the U.S.A. with global components	
				Art No. 29A379 rev. B	

ti40460a

Рис. 27

ПРИМЕЧАНИЕ.

1-й и 2-й символ в номере модели обозначает категорию типа катушки (Рис. 27).

- SD= Серия SDX
- XD = серия XDX
- XN = серия XNX

3-й символ в номере модели обозначает категорию давления катушки (Рис. 27).

- L = низкое давление
- M = среднее давление
- H = высокое давление

6-й символ в номере модели обозначает цвет.

- A = белый
- B = синий
- C = Красный (только модели SDX)
- D = Черный
- F = Желтый

7-й (последний) символ в серийном номере катушки является буквой, обозначающей серию.

Этикетка, для идентификации жидкости: 24A223

ANTI-FREEZE	HYDRAULIC
SAE 10W-40	ATF
SAE 10W-30	DEXRON
SAE 5W-40	SYNTHETIC
SAE 10W	SAE 5W-30
SAE 20W	SAE 5W-40
SAE 30W	AIR

Рис. 28

Комплект фиксатора: 15Y503

(Руководство по эксплуатации: 406801)

Описание	Кол-во
ВИНТ, М8 x 1,25 x 20	2
ПРЕДОХРАНИТЕЛЬ, храповика	1
ПРУЖИНА, предохранительного храповика	1
ВИНТ, М10 x 1,50 x 25	1
ВКЛАДЫШ	1
ГАЙКА, М8 x 1,25	4
ВИНТ, М8 x 1,50 x 40	1
ГАЙКА, М10 x 1,50	1

Комплект для модернизации корпуса: 24C100

(Руководство по эксплуатации: 313902)

Для установки катушки для шланга серии SDX 10 в корпус катушки для шланга Graco серии 250.

Описание	Кол-во
РЫЧАГ, с направляющей шланга	1
ОСНОВАНИЕ, катушки, закрытой	1
ГАЙКА стопорная	4
ВИНТ	4
ШАЙБА плоская	3
БОЛТ, М10 x 40 дл.	1
ГАЙКА, шестигранная	1
ШАЙБА стопорная, пружинная	1
ГАЙКА стопорная	4
ВИНТ	4
ГАЙКА, шестигранная	5
ШАЙБА, стопорная	1
ВИНТ, с буртиком, № 10	1

Комплект входного шланга

(Руководство по эксплуатации 406741)

Описание	Кол-во
Вход 1/4" NPT: 224417	
ШЛАНГ, с муфтами, 24"	1
ФИТИНГ, соединительный, переходник, 90°	1
Вход 3/8": 218550	
ШЛАНГ, с муфтами, 24"	1
ФИТИНГ, соединительный, переходник, 90°	1
Вход 1/2" NPT: 218549	
ШЛАНГ, с муфтами, 24"	1
ФИТИНГ, шарнирного соединения, штуцера, 90°	1

Монтажный переходник: 24A224

(стр. 11)

Описание	Кол-во
ОСНОВАНИЕ, переходника	1
ВТУЛКА, 3/8"- 16 x 3/4"	4

Комплекты направляющих шланга

Ремонт роликовых кронштейнов: 218591

(Руководство по эксплуатации: 406743)

Описание	Кол-во
КРОНШТЕЙН, направляющей шланга	1
ШТИФТ, ролика	4
РОЛИК, шланга	4
ГАЙКА, стопорная, № 10 – 32	4
ВИНТ, #10 - 32 x 3/4"	4
ВИНТ, М6 x 1,0 x 20	4

Монтажный комплект шкафа: 15Y478

Описание	Кол-во
КРОНШТЕЙН, направляющей шланга	1
ШТИФТ, ролика	4
РОЛИК, шланга	4
ПЛАСТИНА, монтажная	1
ГАЙКА, стопорная, № 10 – 32	4
ВИНТ, #10 - 32 x 3/4"	4

Комплект ограничителей для катушки

(Руководство по эксплуатации: 406742)

Шланги, внутр. диам. 1/4" и 3/8" 218340

Описание	Кол-во
ГАЙКА, шестигранная, стопорная	2
ВИНТ, крепежный, с крестообразным шлицем	2
ОГРАНИЧИТЕЛЬ, шланговый, внутр. диам. 0,656"	2

Шланги, внутр. диам. 3/8" и 1/2" 218341

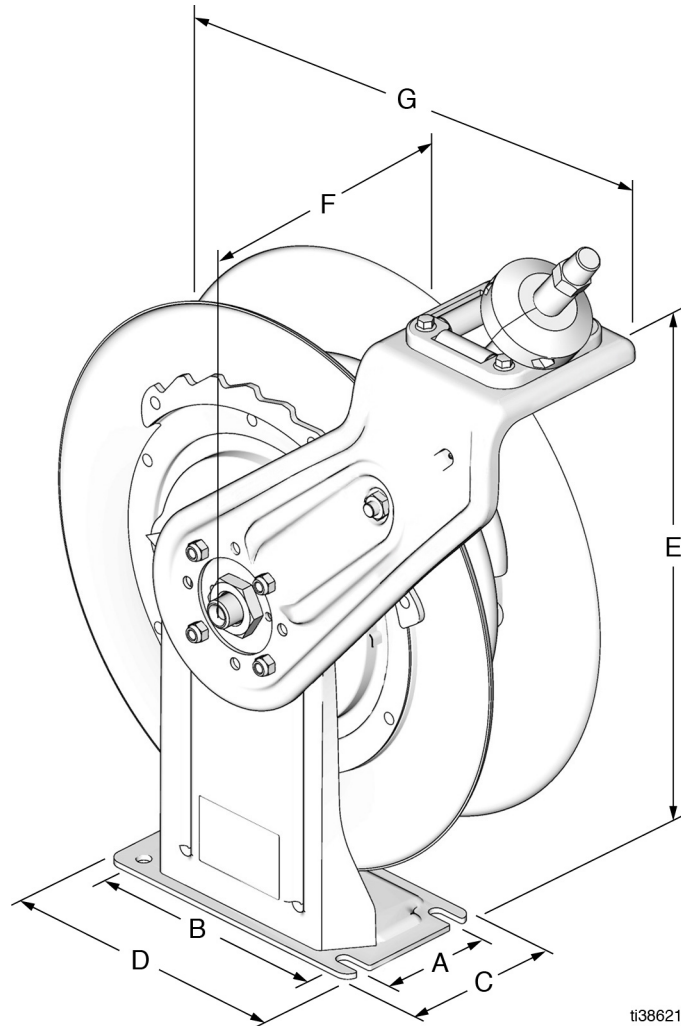
Описание	Кол-во
ГАЙКА, шестигранная, стопорная	2
ВИНТ, крепежный, с крестообразным шлицем	2
ОГРАНИЧИТЕЛЬ, шланговый, комплект с внутр. диам 0.782". Внутренний диаметр	2

Комплект внутр. диам 1/4" Шланги: 222225

Описание	Кол-во
ГАЙКА, шестигранная, стопорная	2
ВИНТ, крепежный, с крестообразным шлицем	2
ОГРАНИЧИТЕЛЬ, шланг, комплект внутр. диам. 0,53"	2

Размеры

Модели SDX



t138621a

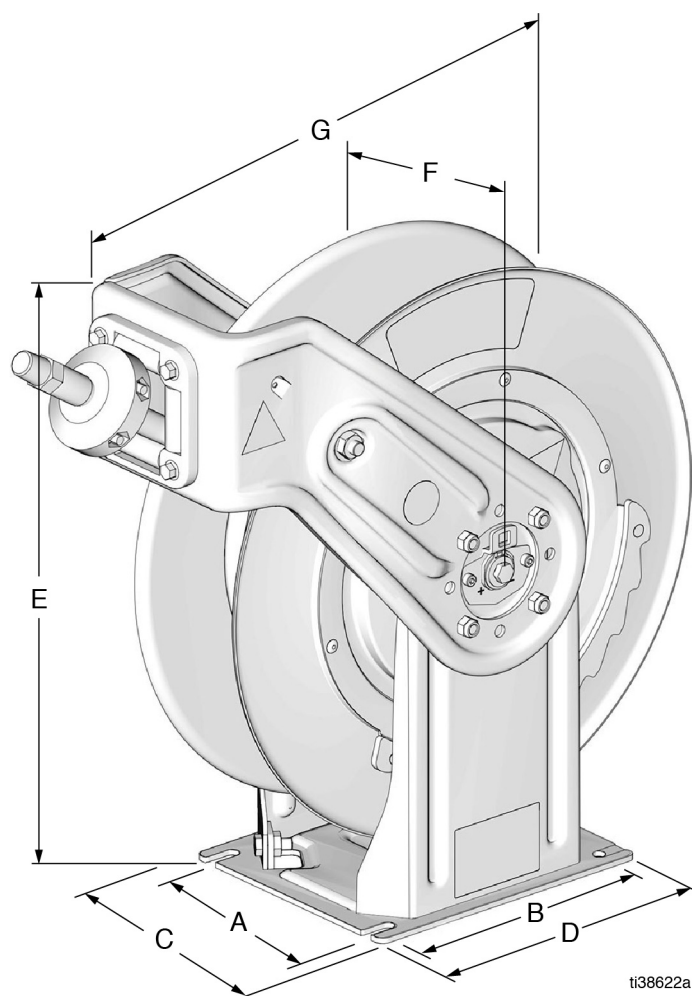
Давление	Размер	A	B*	C	D	E†	F	G◆
Низкая	10	3,5 дюйма (89 мм)	7,5 дюймов (191 мм)	4,7 дюймов (119 мм)	9.0 дюйма (229 мм)	19,5 дюймов (495 мм)	7,0 дюймов (178 мм)	17,1 дюймов (434 мм)
Средний	10							
Высокая	10							
Низкая	20	3,5 дюйма (89 мм)	7,5 дюймов (191 мм)	4,7 дюймов (119 мм)	9.0 дюйма (229 мм)	21,8 дюймов (554 мм)	7,0 дюймов (178 мм)	19,2 дюймов (488 мм)
Средний	20							
Высокая	20							

* Измерение было произведено между центрами болтовых отверстий.

† Измерение было произведено от основания до верха болтов.

◆ Измерение выполнено от края шпули до передней стороны рычага.

Модели XDX



t38622a

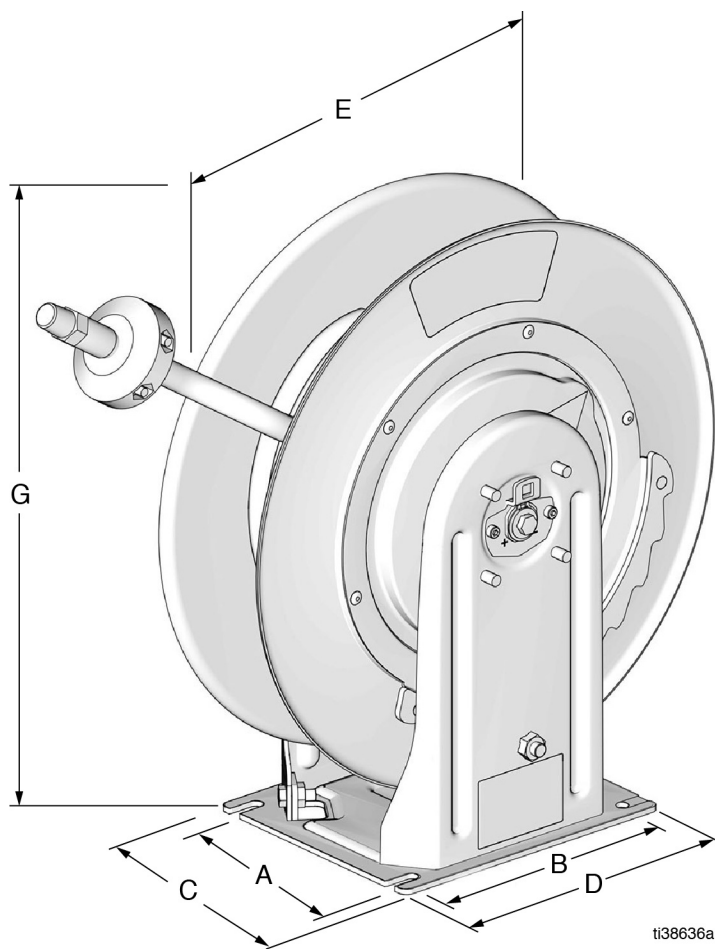
Давление	Размер	A	B*	C	D	E†	F	G◆
Низкая	10	6,5 дюймов (165 мм)	7,5 дюймов (191 мм)	7,7 дюймов (196 мм)	9.0 дюйма (229 мм)	18,5 дюймов (470 мм)	7,7 дюймов (196 мм)	18,0 дюймов (457 мм)
Средний	10							
Высокая	10							
Низкая	20	6,5 дюймов (165 мм)	7,5 дюймов (191 мм)	7,7 дюймов (196 мм)	9.0 дюйма (229 мм)	21,0 дюймов (533 мм)	7,7 дюймов (196 мм)	20,0 дюймов (508 мм)
Средний	20							
Высокая	20							

* Измерение было произведено между центрами болтовых пазов/отверстий 11 мм.

† Измерение было произведено от основания до верха болтов.

◆ Измерение выполнено от края шпули до передней стороны рычага.

Модели XNX



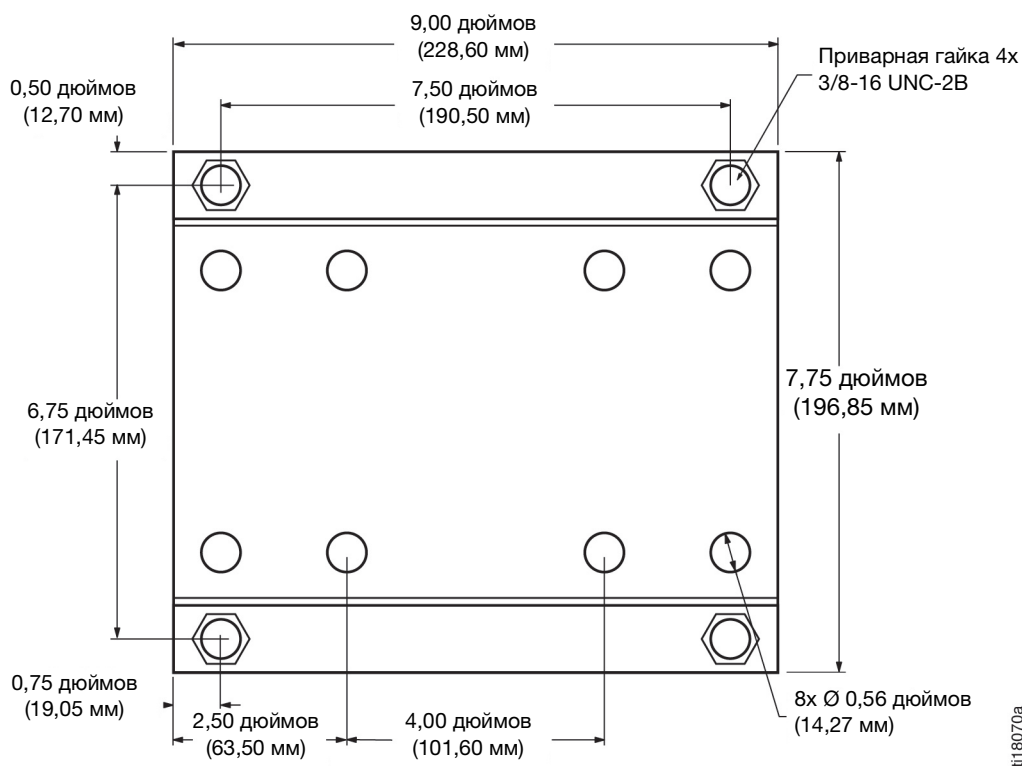
Давление	Размер	A	B*	C	D	E	G
Низкая	20	6,5 дюймов (165 мм)	7,5 дюймов (191 мм)	7,7 дюймов (196 мм)	9.0 дюйма (229 мм)	18,2 дюймов (462 мм)	20,0 дюймов (508 мм)
Средний	20						
Высокая	20						

* Измерение было произведено между центрами пазов/болтовых отверстий.

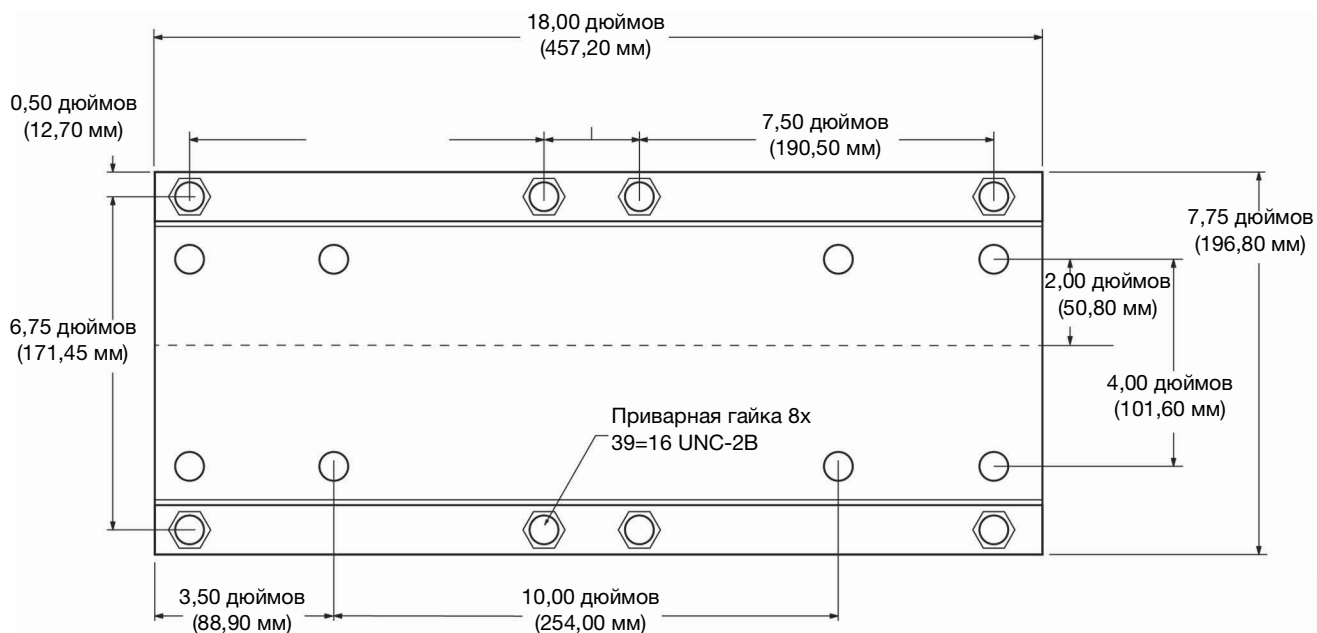
Размеры монтажного канала

(Размер сторон для всех комплектов, стр. 50)

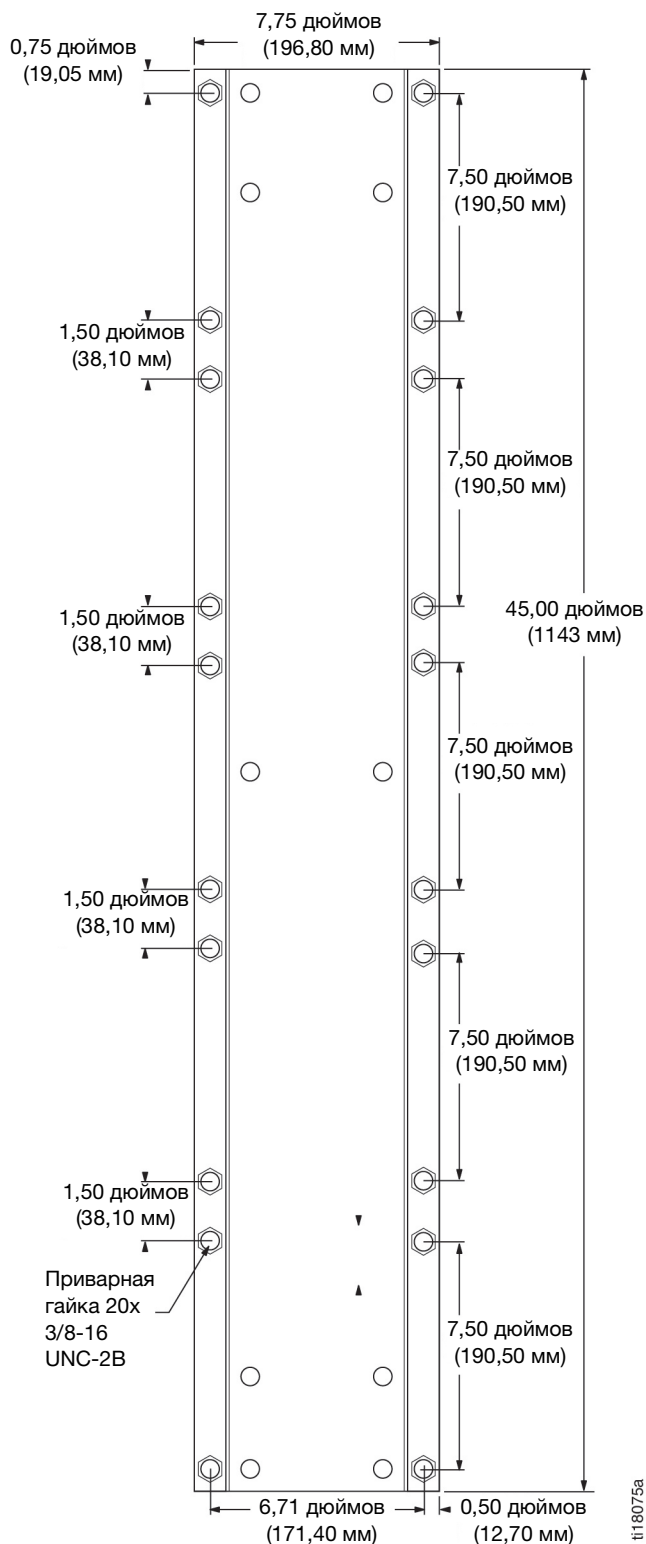
Основание для 1 катушки – входит в состав комплектов 24A934/203521 - модели SDX



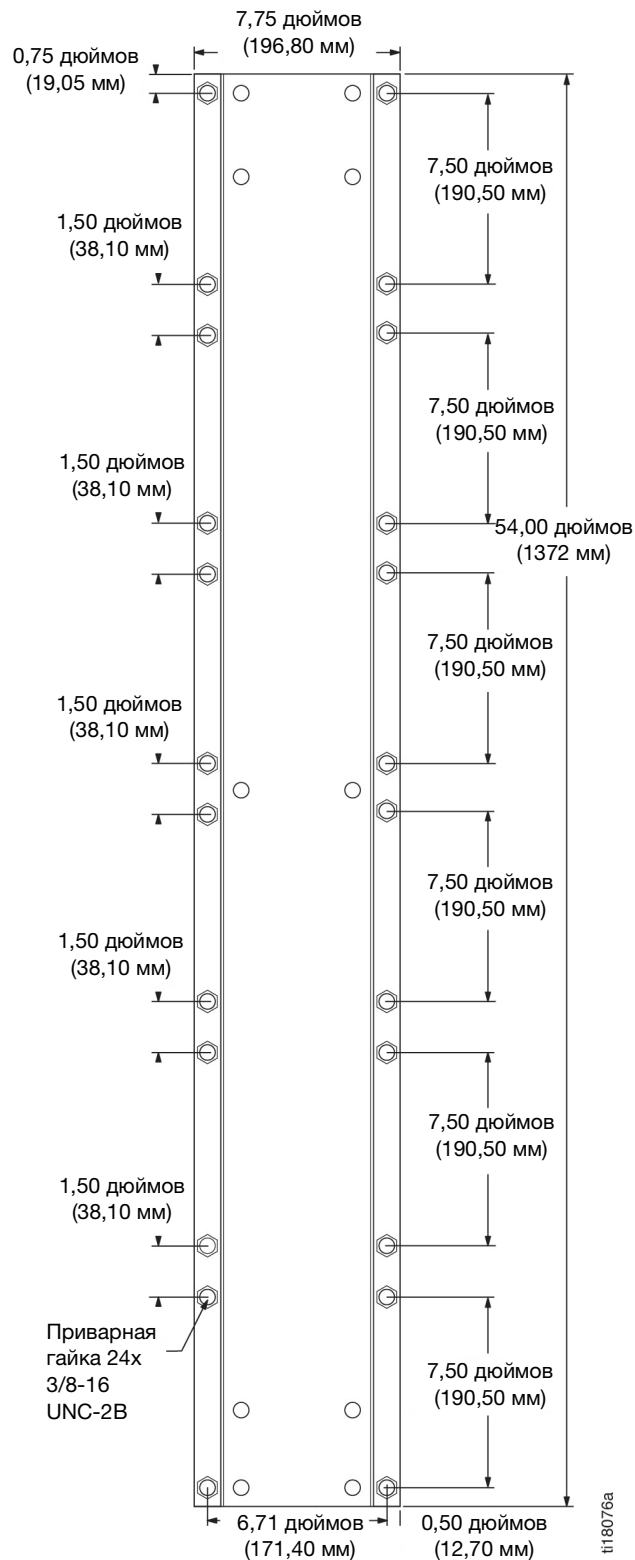
Основание для 2 катушки – входит в состав комплектов 24A935/203522 - модели SDX



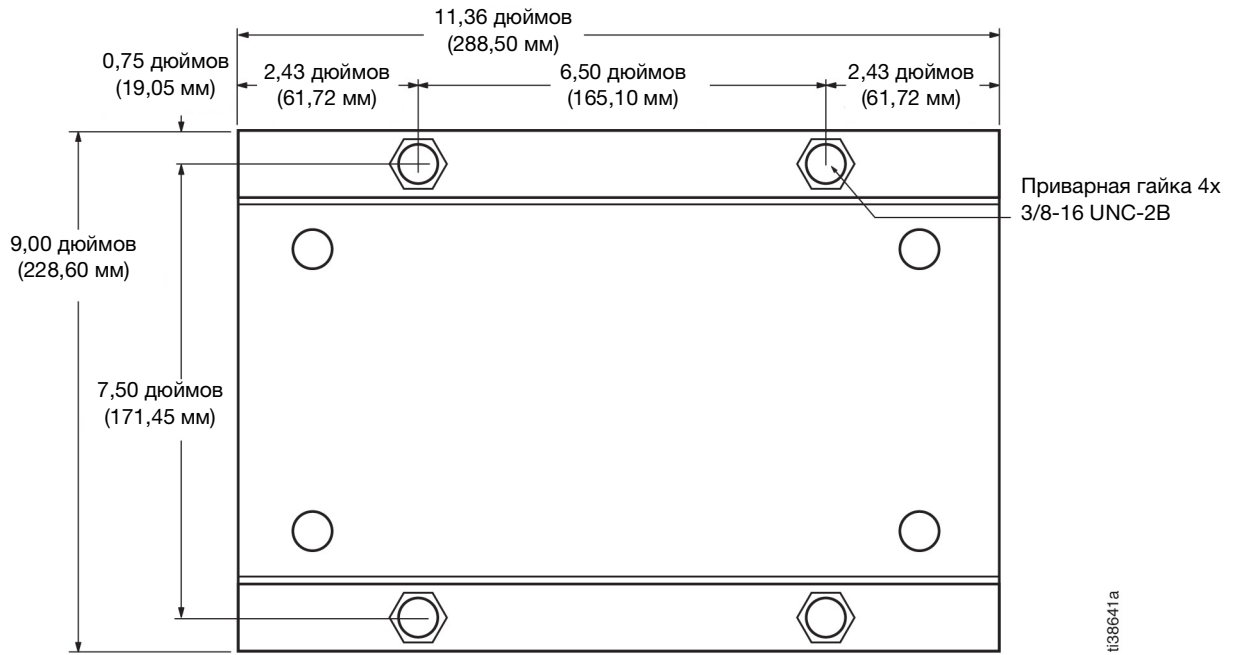
**Основание для 5 катушек -
Входит в состав комплектов 24A938/203525 -
модели SDX**



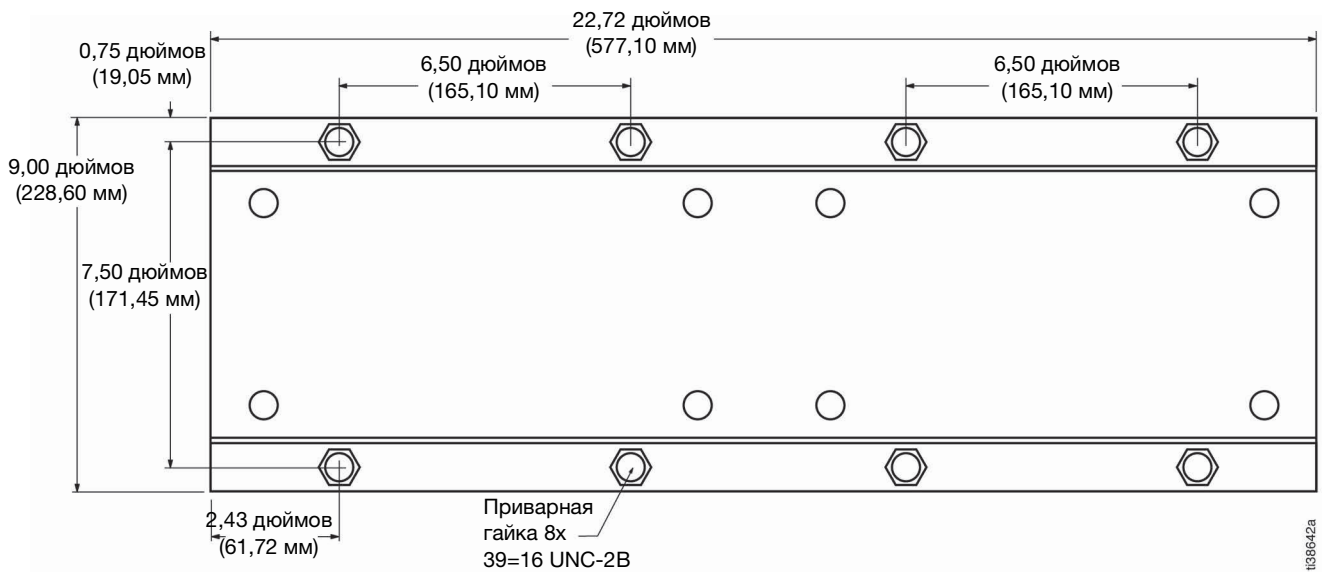
**Основание для 6 катушек -
Входит в состав комплектов 24A939/203526 -
модели SDX**



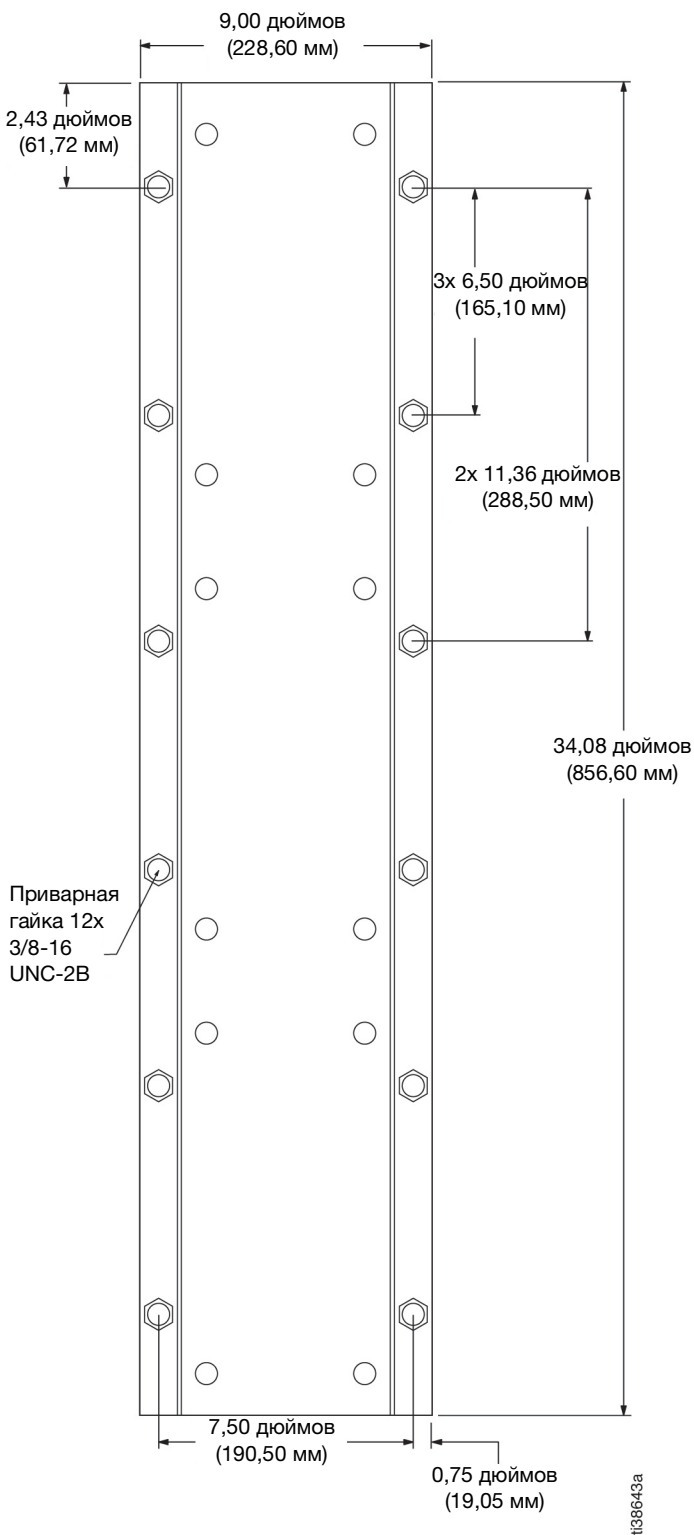
Основание для 1 катушки – Входит в состав комплектов 24A219 - модели XDX



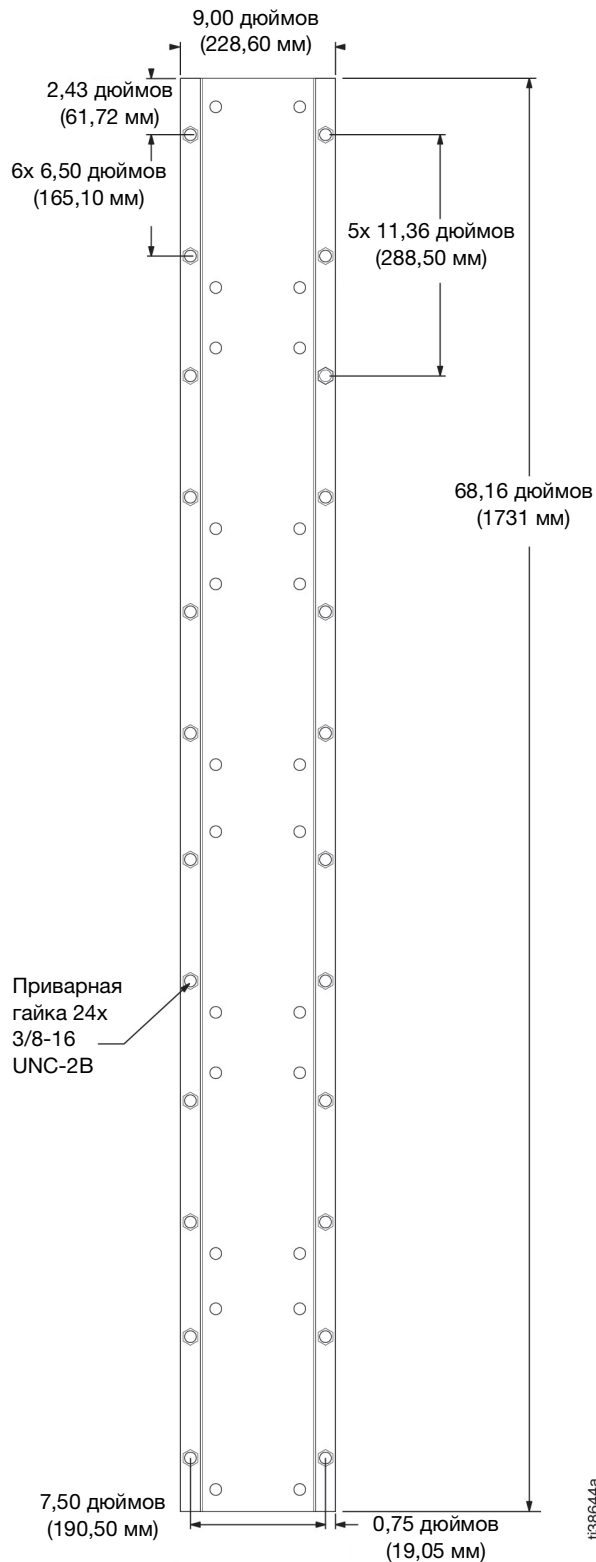
Основание для 2 катушек – используется с комплектом 24A220



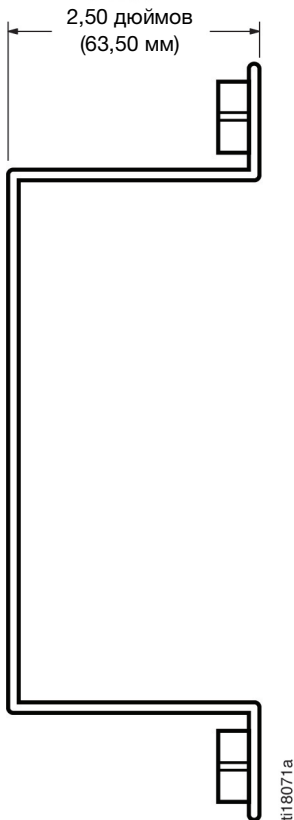
**Основание для 3 катушек -
Входит в состав комплектов 24A221 - модели XDX**



**Основание для 6 катушек -
Входит в состав комплектов 24A222 - модели XDX**



Размер сторон (все модели)



Срок хранения	Без ограничения, при условии хранения в помещении с контролируемым климатом в той же упаковке, в которой поставляется компанией Graco, если упаковка не повреждена.		
Техническое обслуживание в период хранения	В случае заполнения жидкостью, замените жидкость, руководствуясь указанным сроком годности.		
Срок службы	Срок службы зависит от условий эксплуатации, способов хранения, а также условий окружающей среды. Минимальный срок службы — 2 года.		
Сервисное техническое обслуживание в период срока службы	При эксплуатации в соответствии со спецификациями замена каких-либо деталей в течение всего срока службы оборудования не требуется.		
Утилизация по истечении срока службы	Если продукт становится неработоспособным, его необходимо вывести из эксплуатации, а отдельные детали рассортировать по материалам и утилизировать надлежащим образом.		
Четырехзначный код даты компании Graco	Месяц (первый символ)	Год (2 и 3 символ)	Серия (4 символ)
Пример: A21A	A = январь	21 = 2021	A = контрольный номер серии
Пример: L21A	L = Декабрь	21 = 2021	A = контрольный номер серии

Технические характеристики

Катушки серии SD, XDX и XNX 10/20		
	Американская система	Метрическая система
Катушки низкого давления		
Максимальное рабочее давление материала (воздух/вода, все диаметры шлангов)	300 фунтов/кв. дюйм	21 бар, 2,1 МПа
Размер впускного отверстия	1/2 npsm (наружн.)	
Размер выпускного отверстия поворотного шарнира	3/8 или 1/2 npsm(f)	
Размер выпускного отверстия шланга	3/8 или 1/2 npt(m)	
Диапазон рабочей температуры	-20° - 190°F	-29° - 88°C
Смачиваемые детали – только для катушек без дополнительного оборудования	Нержавеющая сталь, анодированный алюминий, нитриловый каучук	
Катушки среднего давления		
Максимальное рабочее давление материала (масло)	2000 фунтов/кв. дюйм	14 МПа, 138 бар
Размер впускного отверстия	1/2 npsm (наружн.)	
Размер выпускного отверстия поворотного шарнира	1/2 npsm (f)	
Размер выпускного отверстия шланга	Наруж. резьба NPT 1/2	
Диапазон рабочей температуры	-20° - 190°F	-29° - 88°C
Смачиваемые детали – только для катушек без дополнительного оборудования	Оцинкованная сталь, анодированный алюминий, нитриловый каучук	
Катушки высокого давления		
Максимальное рабочее давление материала (консистентная смазка, все диаметры шлангов)	5000 фунтов/кв. дюйм	35 МПа, 345 бар
Размер впускного отверстия	3/8 npsm (наружн.)	
Размер выпускного отверстия поворотного шарнира	3/8 npsm (f)	
Размер выпускного отверстия шланга	Наруж. резьба NPT 1/4	
Диапазон рабочей температуры	-40° - 200°F	-40° - 93°C
Смачиваемые детали – только для катушек без дополнительного оборудования	Оцинкованная сталь, нитриловый каучук, сталь	
Сухая масса (приблизительно)*		
Модели SDX (например, SDH55B)	23,6 кг (52 фунта)	
Модели SDX (например, XDH55B)	26,7 кг (59 фунтов)	
Модели XNX (например, XNL56D)	23,6 кг (52 фунта)	
Уровень шума, дБа		
Максимальное звуковое давление		
Модель SDX	80 дБ(А)	
Модели XDX и XNX	78 дБ(А)	
Максимальная звуковая мощность		
Модель SDX	87 дБ(А)	
Модели XDX и XNX	88 дБ(А)	
<i>*Все показатели были получены при расчетной скорости втягивания из предполагаемого рабочего места оператора. Звуковая мощность измерена согласно стандарту ISO-9614-2.</i>		
Примечания		
* Масса меняется в зависимости от выбранного поворотного шарнира и шланга.		
Все товарные знаки являются собственностью их владельцев.		

Законопроект 65 штата Калифорния (США)

РЕЗИДЕНТЫ КАЛИФОРНИИ



ПРЕДУПРЕЖДЕНИЕ. Онкологические заболевания и вред, наносимый репродуктивной системе – www.P65warnings.ca.gov.

7-летняя гарантия компании Graco на катушку

Компания Graco гарантирует, что во всем оборудовании, упомянутом в настоящем документе, произведенном компанией Graco и маркированном ее наименованием, на момент его продажи первоначальному покупателю отсутствуют дефекты материала и изготовления. За исключением случаев специальной, продленной или ограниченной гарантии, компания Graco в течение указанного в нижеприведенной таблице периода с момента продажи произведет ремонт или замену оборудования, на которое действует настоящая гарантия и которое компания Graco определит как бракованное. Эта гарантия действительна только в том случае, если оборудование устанавливается, эксплуатируется и обслуживается в соответствии с письменными рекомендациями компании Graco.

7-летняя расширенная гарантия компании Graco на катушку	
Компонент	Гарантийный период
Компоненты конструкции	7 лет
Силовая пружина	3 лет
Изнашиваемые компоненты, в том числе шланг, сальники, уплотнения шарнирных соединений и роликовые направляющие	1 год
Катушки без дополнительного оборудования - все компоненты	1 год

Ответственность компании Graco и эта гарантия не распространяются на случаи общего износа оборудования, а также на любые неисправности, повреждения или износ, вызванные неправильным монтажом или эксплуатацией, абразивным истиранием или коррозией, недостаточным или неправильным техническим обслуживанием, халатностью, авариями, внесением изменений в оборудование или применением деталей других производителей. Кроме того, компания Graco не несет ответственности за неисправности, повреждения или износ, вызванные несовместимостью оборудования компании Graco с устройствами, вспомогательными принадлежностями, оборудованием или материалами, которые не были поставлены компанией Graco, либо неправильным проектированием, изготовлением, установкой, эксплуатацией или техническим обслуживанием устройств, вспомогательных принадлежностей, оборудования или материалов, которые не были поставлены компанией Graco.

Настоящая гарантия имеет силу при условии предварительно оплаченного возврата оборудования, в котором предполагается наличие дефектов, уполномоченному дистрибьютору компании Graco для проверки заявленных дефектов. В случае подтверждения заявленного дефекта компания Graco обязуется бесплатно отремонтировать или заменить все дефектные детали. Оборудование будет возвращено первоначальному покупателю с предварительной оплатой транспортировки. Если в результате проверки оборудования не будет выявлено никаких дефектов материалов или изготовления, ремонт будет проведен за разумную плату, которая может включать стоимость работ, деталей и транспортировки.

НАСТОЯЩАЯ ГАРАНТИЯ ЯВЛЯЕТСЯ ИСКЛЮЧИТЕЛЬНОЙ И ЗАМЕНЯЕТ ВСЕ ПРОЧИЕ ГАРАНТИИ, ЯВНО ВЫРАЖЕННЫЕ ИЛИ ПОДРАЗУМЕВАЕМЫЕ, ВКЛЮЧАЯ, ПОМИМО ПРОЧЕГО, ГАРАНТИЮ ТОВАРНОГО СОСТОЯНИЯ ИЛИ ГАРАНТИЮ ПРИГОДНОСТИ ДЛЯ ОПРЕДЕЛЕННОЙ ЦЕЛИ.

Указанные выше условия определяют объем обязательств компании Graco и доступных покупателю средств защиты и возмещения в случае любого нарушения гарантии. Покупатель согласен с тем, что применение других средств судебной защиты (включая, помимо прочего, случайные или косвенные убытки в связи с упущенной выгодой, упущенными сделками, травмами персонала или порчей имущества, а также любые иные случайные или косвенные убытки) невозможно. Все претензии в случае нарушения настоящей гарантии должны быть предоставлены в течение 1 (одного) года после окончания периода гарантии или 2 (двух) лет для любых других деталей.

КОМПАНИЯ GRACO НЕ ПРЕДОСТАВЛЯЕТ НИКАКИХ ГАРАНТИЙ, ЯВНЫХ ИЛИ ПОДРАЗУМЕВАЕМЫХ, ОТНОСИТЕЛЬНО ТОВАРНОЙ ПРИГОДНОСТИ ИЛИ СООТВЕТСТВИЯ КАКОЙ-ЛИБО ОПРЕДЕЛЕННОЙ ЦЕЛИ В ОТНОШЕНИИ ВСПОМОГАТЕЛЬНЫХ ПРИНАДЛЕЖНОСТЕЙ, ОБОРУДОВАНИЯ, МАТЕРИАЛОВ ИЛИ КОМПОНЕНТОВ, ПРОДАВАЕМЫХ, НО НЕ ПРОИЗВОДИМЫХ КОМПАНИЕЙ GRACO. На указанные изделия, проданные, но не изготовленные компанией Graco (например, электродвигатели, выключатели, шланги и т. д.), распространяется действие гарантий их производителя, если таковые имеются. Компания Graco будет оказывать покупателю надлежащее содействие в предъявлении любых претензий по случаям нарушения таких гарантийных обязательств.

Ни при каких обстоятельствах компания Graco не несет ответственности за непрямые, случайные, особые или косвенные убытки, связанные с поставкой компанией Graco оборудования или комплектующих в соответствии с вышеуказанным или с использованием каких-либо продуктов или других товаров, проданных по вышеуказанным условиям, будь то в связи с нарушением договора, нарушением гарантии, неосторожностью со стороны компании Graco или в каком-либо ином случае.

Информация о компании Graco

Самую актуальную информацию о продукции компании Graco, см. на веб-сайте www.graco.com.
Информация о патентах представлена на веб-сайте www.graco.com/patents.

ЧТОБЫ РАЗМЕСТИТЬ ЗАКАЗ, обратитесь к своему дистрибьютору фирмы Graco или позвоните по указанному ниже телефону, чтобы узнать координаты ближайшего дистрибьютора.

Телефон: 612-623-6928 **или номер для бесплатных звонков:** 1-800-533-9655, **факс:** 612-378-3590

Все письменные и визуальные данные, содержащиеся в настоящем документе, отражают самую свежую информацию об изделии, имеющуюся на момент публикации. Компания Graco оставляет за собой право в любой момент вносить изменения без уведомления.

Перевод оригинальных инструкций. This manual contains Russian. MM 3A8626

Главный офис компании Graco: Minneapolis

Международные представительства: Бельгия, Китай, Япония, Корея

GRACO INC. AND SUBSIDIARIES • P.O. BOX 1441 • MINNEAPOLIS MN 55440-1441 • USA

© 2021, Graco Inc. Все производственные объекты компании Graco зарегистрированы согласно стандарту ISO 9001.

www.graco.com

Редакция F, апрель 2023