

# ProConnect<sup>®</sup> pumpunderdel i kolstål

3A8793B

SV

**För användning med polyuretanskum, polyurea och liknande icke-antändliga material  
Kan endast användas tillsammans med T4 luftmotorer och E1 elmotorer.  
Endast för yrkesmässigt bruk.**

**Ej godkänd för användning i explosiva miljöer i Europa.**

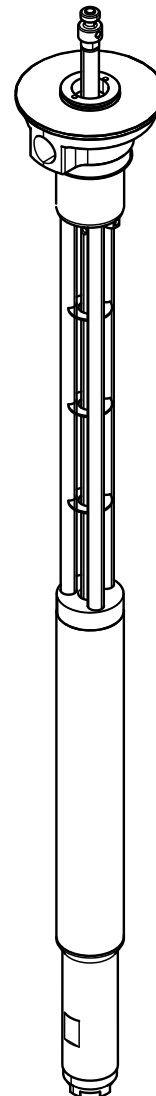
Se sida2 för modellinformation.

2,17 MPa (21,7 bar, 315 psi) maximalt vätskearbetsstryck



## Viktiga säkerhetsföreskrifter

Läs alla varningar och instruktioner i denna handbok innan du använder utrustningen. Spara dessa anvisningar.



ti40148a

# Innehållsförteckning

Relaterade handböcker .....	2	Tekniska specifikationer .....	9
Modeller .....	2	Återvinning och kassation .....	9
Typinstallation för flera pumpunderdelar .....	3	Kassering .....	9
Delar .....	4	Proposition 65, Kalifornien .....	9
Pumpunderdel (273295) .....	4	Graco standardgaranti .....	10
Tillbehör .....	6	Graco-information .....	10
Mått .....	8		

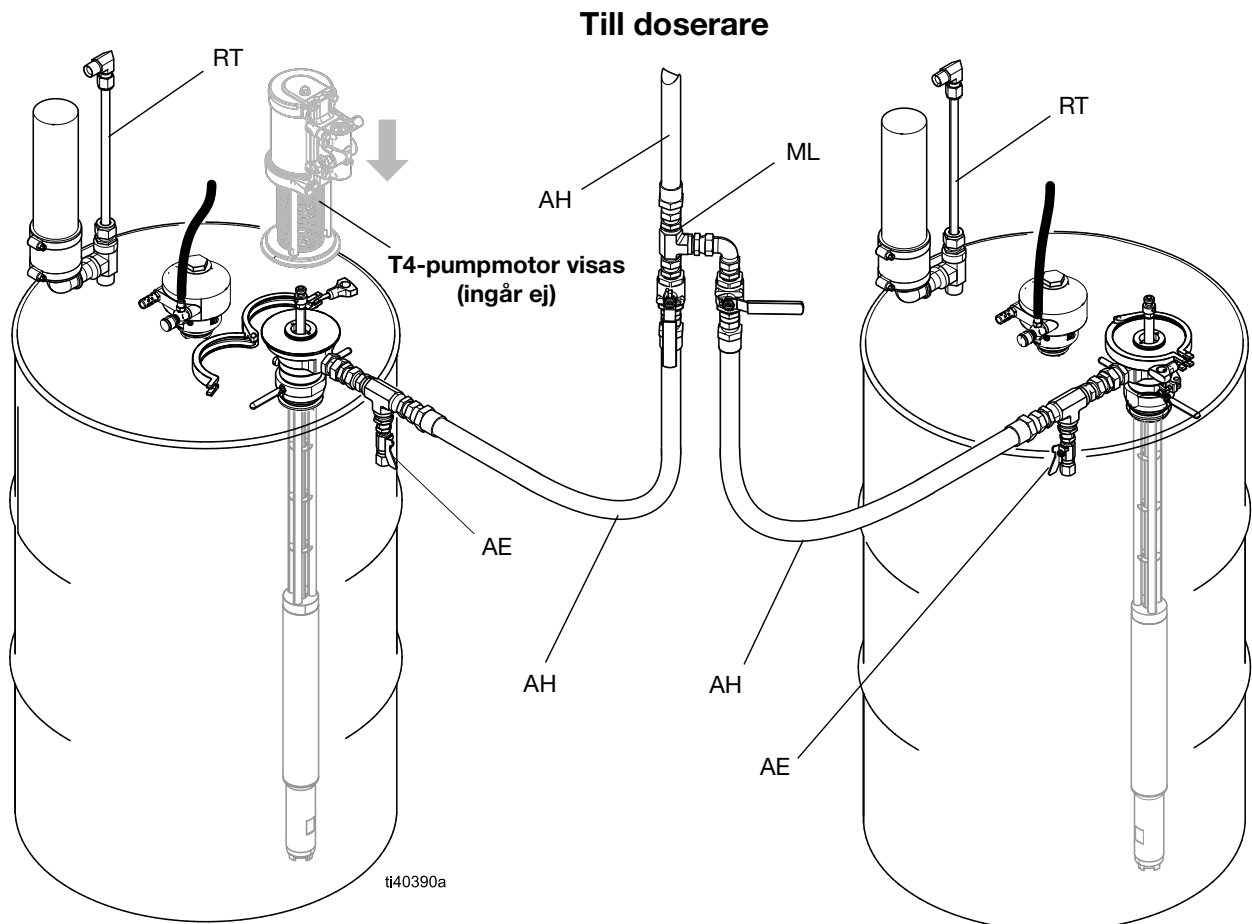
## Relaterade handböcker

Handbok på engelska	Beskrivning
3A8502	T4 pneumatisk överföringspump - reparation och reservdelar
3A8503	E1 elektrisk överföringspump - reparation och reservdelar

## Modeller

Del	Pumpmaterial
273295	Kolstål

# Typinstallation för flera pumpunderdelar

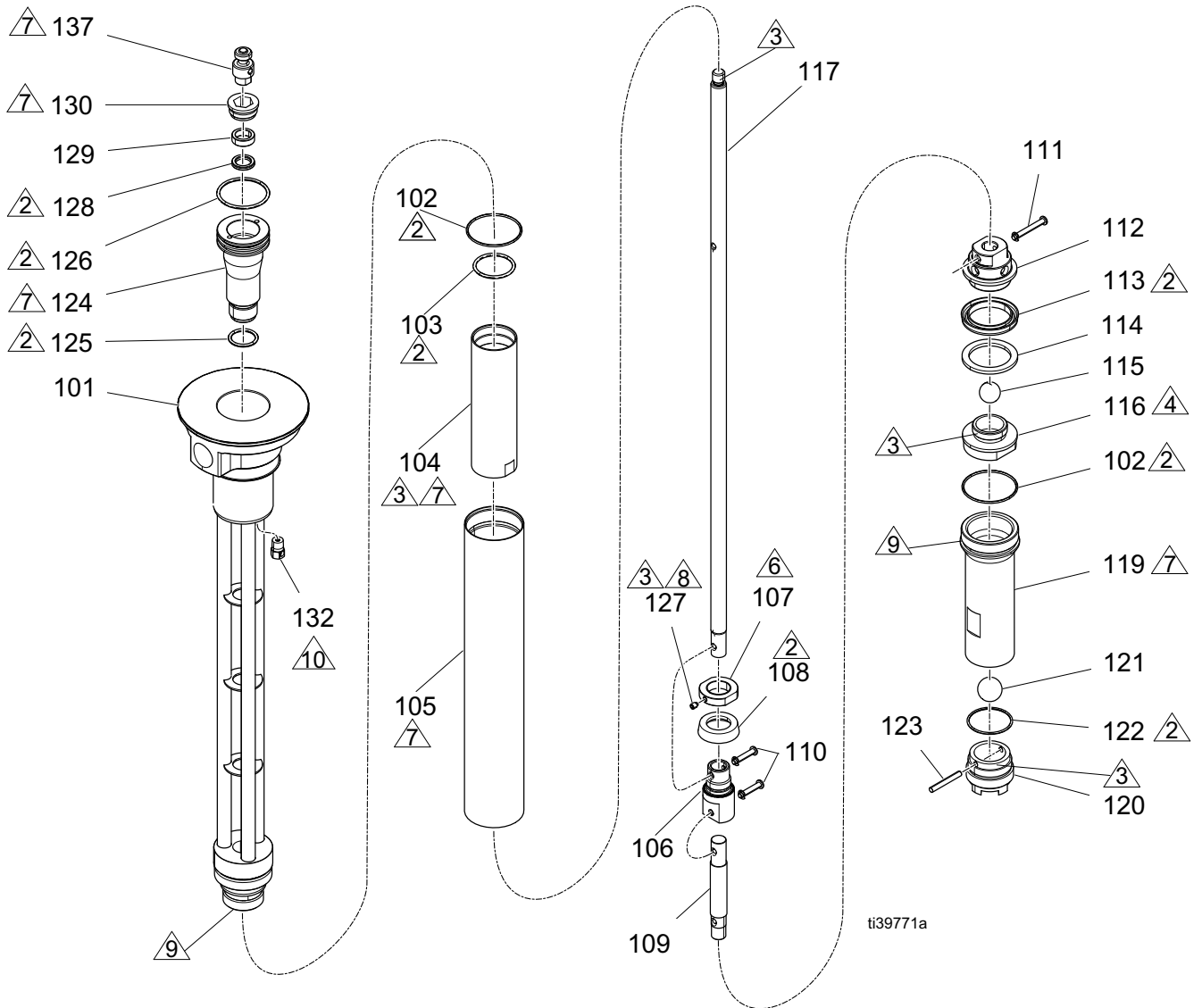


**FIG. 1: Typisk installation för flera pumpunderdelar**

Ref.	Beskrivning
AE	Vätskedränning av pumpunderdel
AH	Jordad färgslang
AP	ProConnect pumpunderdel
ML	Vätskesats för flera pumpunderdelar
RT	Returslangsats

# Delar

## Pumpunderdel (273295)



- △2 Applicera smörjmedel.
- △3 Stryk på borttagbar medelhållfast gänglåsning.
- △4 Dra åt till 61,0-74,5 N•m (44-55 ft-lb)
- △6 Dra åt till 20,3-33,8 N•m (15-20 ft-lb)

- △7 Dra åt till 13,5-16,2 N•m (10-12 ft-lb)
- △8 Dra åt till 27,1-40,6 N•m (20-30 ft-lb)
- △9 Stryk på medelhållfast gänglåsning.
- △10 Applicera rörtätning.

## Reservdelslista, pumpunderdel (273295)

Ref.	Del	Beskrivning	Antal	Ref.	Del	Beskrivning	Antal
101	-----	HUS, pump	1	119	18A409	RÖR, underdelsinlopp, kort	1
102‡	106258	PACKNING, O-ring	2	120	24T262	VENTIL, intag	1
103‡	113944	PACKNING, O-ring	1	121‡	101917	KULLAGER, 22,2 mm (0,875") dia. rostfritt stål 304	1
104	18A413	RÖR, invändigt vätske, kort	1	122‡	103414	TÄTNING, o-ring	1
105	18A411	RÖR, utvändigt vätske, kort	1	123‡	164250	STIFT, kulstopp	1
106	17R427	KOLV, övre vätska	1	124	-----	FÄSTFLÄNS	1
107	17R291	HYLSA, lås	1	125‡	127315	O-RING, NR 118, fx75	1
108‡	15J562	PACKBOX, kolv	1	126‡	-----	O-RING	1
109	18A415	KOLV, nedre, anslutningsstång	1	127	101194	LÅSSKRUV	1
110‡	120294	STIFT, rigg, 3/16 diameter x 1	2	128†	-----	PACKBOX	1
111‡	120295	STIFT, rigg, 3/16 diameter x 1,5	1	129†	-----	BUSSNING, kolv	1
112	17R293	HUS, kolv	1	130	-----	HÅLLARE, bussning	1
113‡	15J565	PACKNING, packbox	1	132	26D007	VENTIL, avlastning	1
114‡	15J566	RING, slit	1	137	-----	ADAPTER, kulskruv	1
115‡	103462	KULA, rostfritt stål, 715	1				
116	-----	VENTIL, kolv	1				
117	-----	KOLV, övre, anslutningsstång	1				

† Ingår i steg tillbehörsats 26D224 (köps separat).

‡ Ingår i steg tillbehörsats 26D225 (köps separat).

## Tillbehör

För att säkerställa maximala pumpprestanda ska du se till att alla tillbehör är av rätt storlek i enlighet med systemkraven.

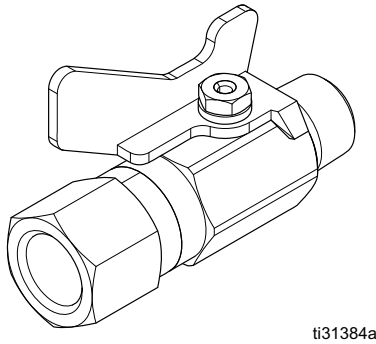
## Färgledning

**Dräneringsventil för vätska (H):** Krävs i ditt system för att släppa vätskestryck ur matningsledningarna. Montera dräneringsventilen så att den pekar nedåt och handtaget pekar uppåt när ventilen är öppen.

## Vätskedräneringsventil (ingår ej)

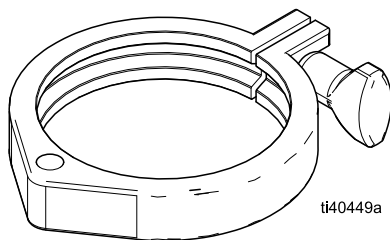
Maximalt arbetstryck: 500 psi (3,5 MPa, 35 bar)

Del	Beskrivning	Antal
208630	VENTIL, kula; 1/2 npt (hane) x 3/8 npt (hona); för icke-frätande vätskor; kolstål och PTFE	1
237534	VENTIL, kula; 3/8 npt (hane) x 3/8 npt (hona); för frätande vätskor; rostfritt stål och PTFE	1



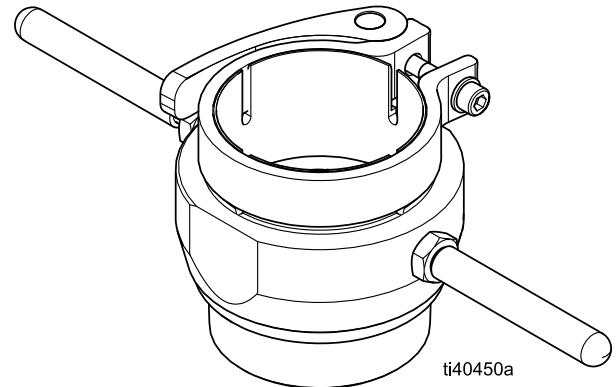
## Klämma (ingår ej)

Del	Beskrivning	Antal
510490	KLÄMMA, pump	1



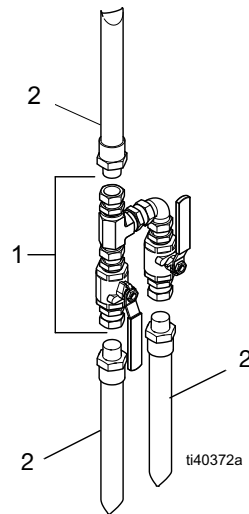
## Tapphålsadaptersats (ingår ej)

Del	Beskrivning	Antal
25B395	SATS, tapphålsadapter	1



## Vätskesats för flera underdelar (ingår ej)

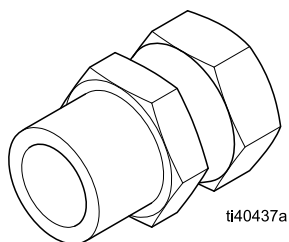
Ref.	Del	Beskrivning	Antal
1	26D219	Vätskekopplingssats	1
2	217382	Vätskematningsslang (tre meter)	1



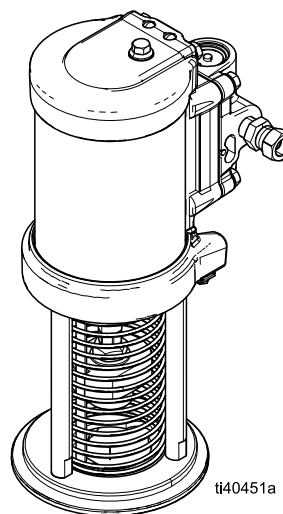
**OBS!** För installation av vätskesats för flera pumpunderdelar, se FIG. 1 på sidan 3.

**Ledad koppling (ingår ej)**

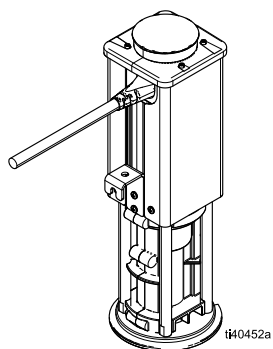
Del	Beskrivning	Antal
157785	KOPPLING, svivel	1

**T4 luftmotor (ingår ej)**

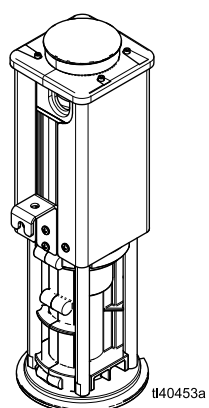
Ref.	Beskrivning	Antal
273294	SATS, luftmotor, T4	3

**E1 motorsats med nätsladd (ingår ej)**

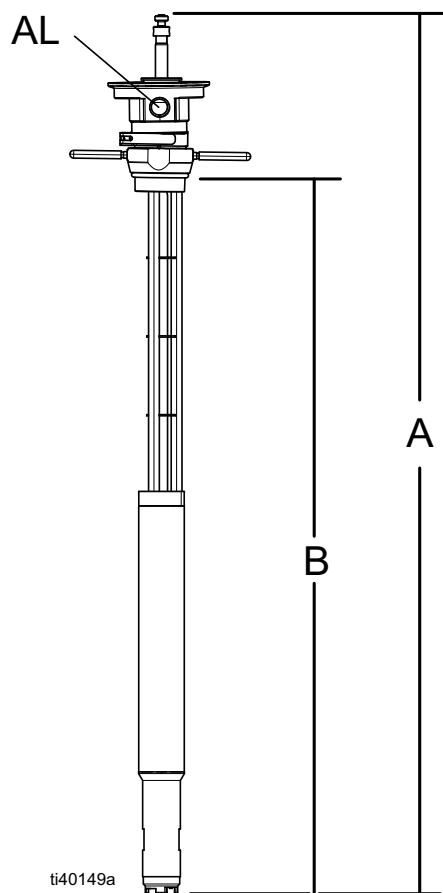
Del	Beskrivning	Antal
25T322	SATS, motor, E1, med nätsladd	1

**E1 motorsats utan nätsladd (ingår ej)**

Del	Beskrivning	Antal
26D009	SATS, motor, E1, utan nätsladd	1



# Mått



Ref.	Mått	Mått
A	Total längd	98,8 cm (38,9 tum)
B	Pumplängd	86,1 cm (33,9 tum)
AL	Vätskeutlopp	3/4 tum npt (hona)



# Tekniska specifikationer

ProConnect pumpunderdel		
	USA	Metriskt format
Maximalt vätskearbetsstryck	315 psi	2,17 MPa, 21,7 bar
Maximalt kontinuerligt utloppsflöde	4,5 gpm	17,03 l/min
Pumpcykler per 3,8 liter (1 gallon)	30	
Maximal rekommenderad pumphastighet vid kontinuerlig drift	120 cykler/min	
Volym per pumpslag	0.034 gallon	0.128 liter
Maximal omgivningsdrifttemperatur	120° F	49° C
Maximal vätsketemperatur	190° F	88° C
Inlopps- och utloppsdimensioner		
Vätskeutloppsdimension	3/4-14 tum npt (hona)	
Material		
Våta material på 273295	Kolstål, rostfritt stål, PTFE	
Vikt		
Alla modeller	7,0 kg (15,5 lb)	
Noteringar		
Registrerade varumärken som nämns tillhör respektive ägare.		

## Återvinning och kassation

### Kassering

När produkten är uttjänt ska den återvinnas på ett miljövänligt sätt.

## Proposition 65, Kalifornien

### BOENDE I KALIFORNIEN

 **VARNING:** Cancer och fortplantningsskador — [www.P65warnings.ca.gov](http://www.P65warnings.ca.gov).

# Graco standardgaranti

Graco garanterar att all utrustning som beskrivs i detta dokument, och som är tillverkad av Graco och bär dess namn, är fri från material- och tillverkningsfel vid tidpunkten för försäljningen till den ursprungliga köparen. Med undantag för särskilda, utökade eller begränsade garantiåtaganden som utges av Graco, åtar sig Graco att under en tolv månadersperiod från inköpsdatumet reparera eller byta ut delar som av Graco befinns vara felaktiga. Garantin gäller endast under förutsättning att utrustningen installeras, används och sköts i enlighet med Gracos skriftliga rekommendationer.

Garantin omfattar inte, och Graco ska inte hållas ansvarigt för, allmänt slitage eller funktionsfel, skador eller slitage som orsakas av felaktig installation, felaktigt bruk, nötning, korrosion, otillräckligt eller felaktigt underhåll, försumlighet, olyckor, manipulation eller byten till komponenter som inte tillverkas av Graco. Graco ska heller inte hållas ansvarigt för funktionsfel, skada eller slitage som orsakas av att Graco-utrustningen är inkompatibel med konstruktioner, tillbehör, utrustning eller material som inte har levererats av Graco, ej heller felaktig formgivning, tillverkning, installation, drift eller underhåll av konstruktioner, tillbehör, utrustning eller material som inte har levererats av Graco.

Garantin gäller under förutsättning att utrustningen som anses defekt skickas med förbetald retur till en auktoriserad Graco-återförsäljare för verifiering av det påstådda felet. Om det påstådda felet verifieras kommer Graco att reparera eller ersätta alla defekta delar utan kostnad. Utrustningen kommer att returneras till den ursprungliga köparen med frakten betald. Om inspektionen av utrustningen inte uppdagar några material- eller tillverkningsfel kommer reparationer att utföras till en rimlig avgift som kan innefatta kostnaderna för reservdelar, arbete och transport.

**DENNA GARANTI ÄR EXKLUSIV OCH ISTÄLLET FÖR ALLA ANDRA GARANTIER, UTTRYCKLIGA ELLER UNDERFÖRSTÅDDA, INKLUSIVE MEN INTE BEGRÄNSAT TILL GARANTIER OM SÄLJBARHET ELLER GARANTIER OM LÄMPLIGHET FÖR ETT VISST ÄNDAMÅL.**

Gracos enda åtagande och köparens enda gottgörelse för brott mot garantin är de som anges ovan. Köparen medger att ingen annan ersättning (inklusive, men inte begränsat till, skadestånd för följdskada för förlorad vinst, förlorad försäljning, personskador, materiella skador eller andra följdskador) är aktuell. Alla anspråk rörande brott mot garantin måste framläggas inom två (2) år efter försäljningsdatum.

**GRACO LÄMNAR INGA GARANTIER OCH FRÅNSÄGER SIG ALLA UNDERFÖRSTÅDDA GARANTIER OM SÄLJBARHET ELLER LÄMPLIGHET FÖR ETT VISST ÄNDAMÅL AVSEENDE TILLBEHÖR, UTRUSTNING, MATERIAL ELLER KOMPONENTER SOM SÄLJS MEN INTE TILLVERKAS AV GRACO.** Dessa artiklar som säljs men inte tillverkas av Graco (t.ex. elmotorer, strömbrytare, slangar) omfattas i förekommande fall av respektive tillverkarens garanti. Graco kommer inom rimliga gränser att hjälpa köparen med att lämna anspråk rörande överträdelse mot dessa garantier.

Graco är under inga omständigheter ansvarigt för indirekta, oavsiktliga, särskilda skador eller följdskador som uppkommer till följd av att Graco levererar utrustning i enlighet med det som framlagts häri, eller för tillhandahållande, prestanda eller användning av produkter eller andra varor som säljs enligt detta, oavsett om så sker till följd av avtalsbrott, garantibrott, försumlighet från Gracos sida eller annat.

## Graco-information

För att få den senaste informationen om Gracos produkter kan du besöka [www.graco.com](http://www.graco.com). För patentinformation, se [www.graco.com/patents](http://www.graco.com/patents).

**FÖR ATT GÖRA EN BESTÄLLNING, kontakta din Graco-återförsäljare eller ring så hänvisar vi till närmaste återförsäljare.**

**Telefon: 612-623-6921 Eller avgiftsfritt: 1-800-328-0211 Fax: 612-378-3505**

*All text och alla bilder i den här handboken visar den senast tillgängliga informationen som fanns vid publiceringen. Graco förbehåller sig rätten att när som helst införa ändringar utan föregående meddelande därom.*

Översättning av originalanvisningarna. This manual contains Swedish. MM 3A8598

**Gracos Högkvarter:** Minneapolis

**Internationella kontor:** Belgien, Kina, Japan, Korea

**GRACO INC. AND SUBSIDIARIES • P.O. BOX 1441 • MINNEAPOLIS MN 55440-1441 • USA**  
**Upphovsrätt 2021, Graco Inc. Alla Gracos tillverkningsplatser är registrerade enligt ISO 9001.**

[www.graco.com](http://www.graco.com)

Revidering B, februari 2022