

Pompa materiałowa ProConnect[®] CS

3A8791B

PL

Do użytku z pianką poliuretanową, polimocznikiem i podobnymi materiałami niepalnymi. Kompatybilność wyłącznie z silnikami pneumatycznymi T4 i silnikami elektrycznymi E1. Wyłącznie do zastosowań profesjonalnych.

Urządzenie nie zostało dopuszczone do pracy w atmosferach wybuchowych na obszarze Europy.

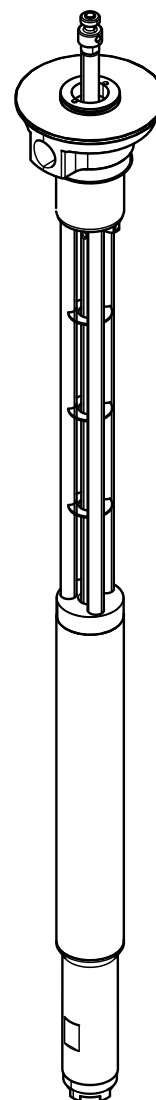
Szczegółowe informacje dotyczące modelu można znaleźć na stronie 2.

Maksymalne ciśnienie robocze cieczy 315 psi (2,17 MPa, 21,7 bar).



Ważne instrukcje dotyczące bezpieczeństwa

Należy zapoznać się ze wszystkimi ostrzeżeniami i instrukcjami zawartymi w niniejszym dokumencie przed rozpoczęciem korzystania z urządzenia. Niniejszą instrukcję należy zachować.



ti40148a

Spis treści

Instrukcje powiązane	2	Wymiary	8
Modele	2	Dane techniczne	9
Typowa instalacja z wieloma pompami materiałowymi	3	Recykling i usuwanie.....	9
Części	4	Koniec okresu eksploatacyjnego produktu	9
Pompa materiałowa (273295)	4	California Proposition 65.....	9
Akcesoria.....	6	Standardowa gwarancja firmy Graco	10
		Informacja o firmie Graco.....	10

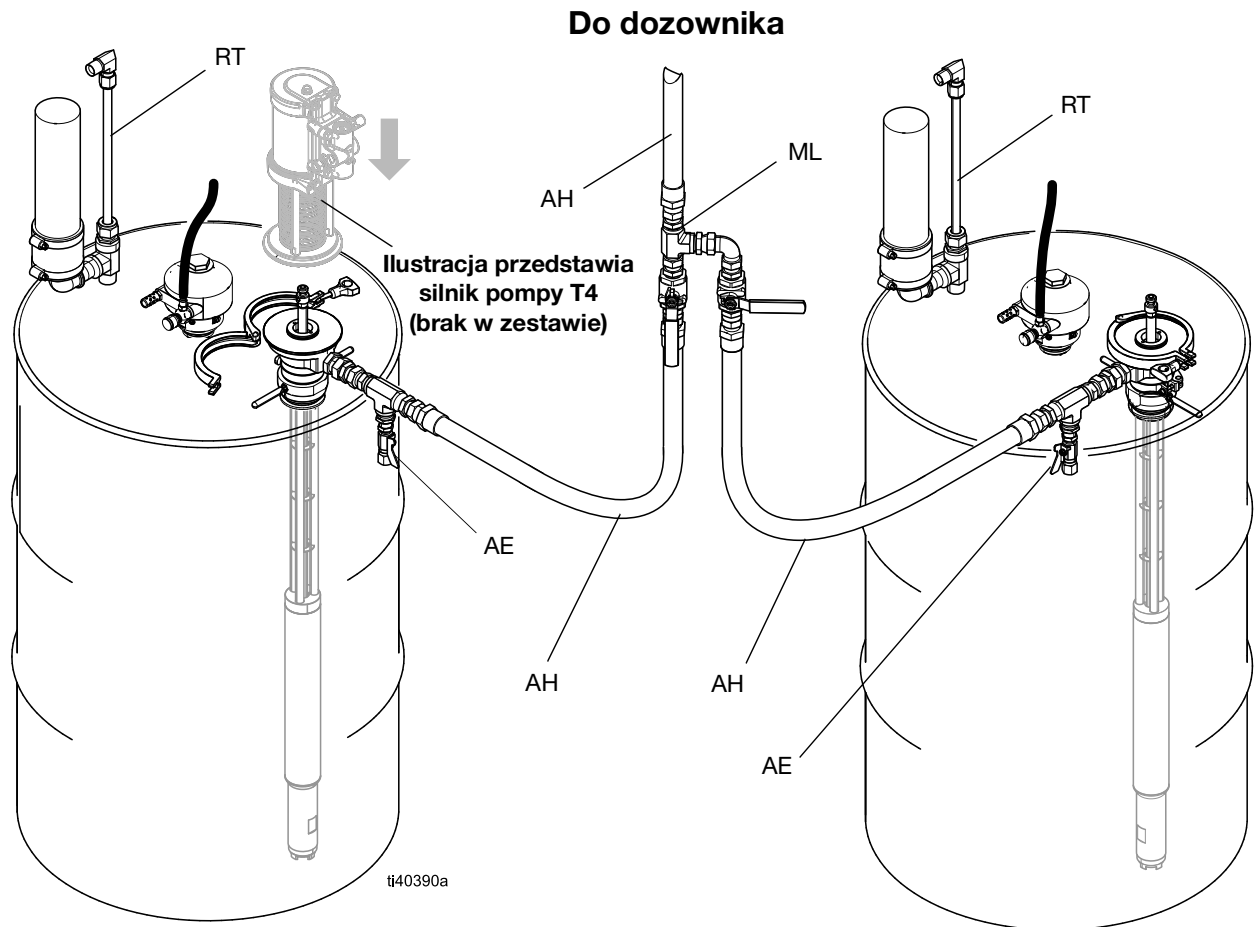
Instrukcje powiązane

Tłumaczenie instrukcji obsługi na język angielski	Opis
3A8502	Pneumatyczna pompa transferowa T4 – Naprawa i części
3A8503	Elektryczne pompy transferowe E1 – Naprawa i części

Modele

Część	Materiał pompy
273295	Stal węglowa

Typowa instalacja z wieloma pompami materiałowymi

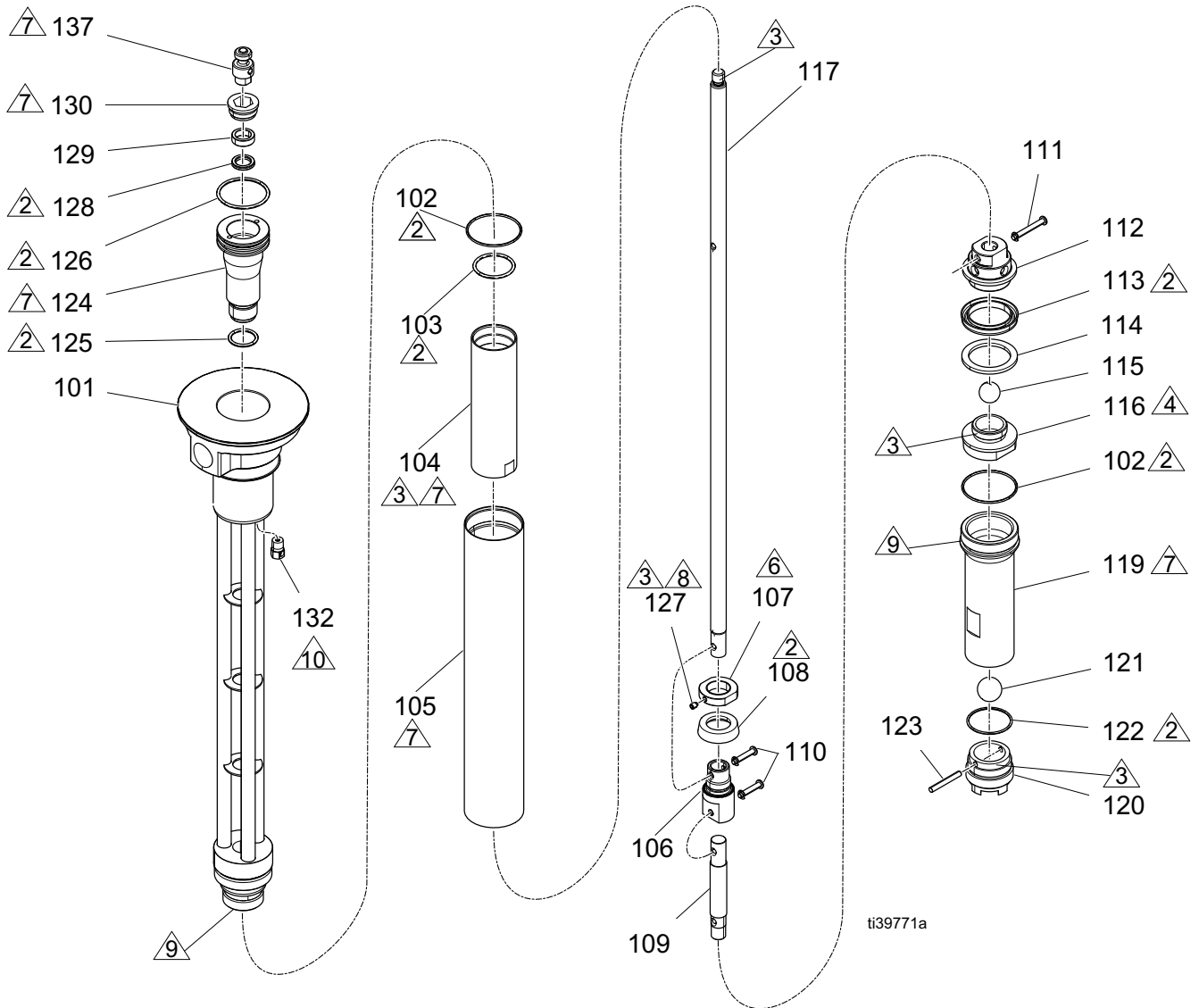


Rys. 1: Typowa instalacja wielu pomp materiałowych

Poz.	Opis
AE	Spust cieczy pompy materiałowej
AH	Uziemiony wąż materiałowy
AP	Pompa materiałowa ProConnect
ML	Zestaw do obsługi cieczy dla wielu pomp materiałowych
RT	Zestaw rury powrotnej

Części

Pompa materiałowa (273295)



- 2 Nałożyć smar.
- 3 Nałożyć zapewniający możliwość usunięcia smar do zabezpieczania gwintów o średniej mocy.
- 4 Dokręcić momentem 44-55 ft-lb (61,0-74,5 N•m).
- 6 Dokręcić momentem 15-20 ft-lb (20,3-33,8 N•m).

- 7 Dokręcić momentem 10-12 ft-lb (13,5-16,2 N•m).
- 8 Dokręcić momentem 20-30 ft-lb (27,1-40,6 N•m).
- 9 Nałożyć smar do zabezpieczania gwintów o niskiej wytrzymałości.
- 10 Nałożyć szczeliwo do rur.

ti39771a

Lista części – pompa materiałowa (273295)

Poz.	Części	Opis	Ilość	Poz.	Części	Opis	Ilość
101	-----	KORPUS, pompy	1	119	18A409	RURKA, wlot dolny, krótka	1
102‡	106258	USZCZELNIENIE, uszczelka okrągła	2	120	24T262	ZAWÓR, wlot	1
103‡	113944	USZCZELNIENIE, uszczelka okrągła	1	121‡	101917	KULOWE, łożysko, średnica 0,875 304 SS	1
104	18A413	RURKA, wewnętrzna cieczy, krótka	1	122‡	103414	USZCZELNIENIE, uszczelka okrągła	1
105	18A411	RURKA, zewnętrzna cieczy, krótka	1	123‡	164250	CZOP, ogranicznika blokady kulowej	1
106	17R427	TŁOK, górny obieg cieczy	1	124	-----	KOŁNIERZ, montażowy	1
107	17R291	PIERŚCIEŃ, ustalający	1	125‡	127315	PIERŚCIEŃ O-RING, #118, fx75	1
108‡	15J562	USZCZELNIENIE, tłoka typu „U”	1	126‡	-----	USZCZELKA OKRĄGŁA	1
109	18A415	TŁOK, dolny, korbowodu	1	127	101194	ŚRUBA, ustalająca	1
110‡	120294	SWORZEŃ, z zawleczką, średnica 3/16 x 1	2	128†	-----	USZCZELNIENIE, tulei U	1
111‡	120295	SWORZEŃ, z zawleczką, średnica 3/16 x 1,5	1	129†	-----	TULEJA, tłoka	1
112	17R293	OBUDOWA, tłoka	1	130	-----	ELEMENT USTALAJĄCY, tulei	1
113‡	15J565	USZCZELNIENIE, tulei U	1	132	26D007	ZAWÓR, uwalniający ciśnienie	1
114‡	15J566	PIERŚCIEŃ, roboczy	1	137	-----	ADAPTER, śruby z nakrętką kulową	1
115‡	103462	KULA, stal nierdzewna, 715	1	† Części zawarte w zestawie uszczelnienia górnego 26D224 (sprzedawane oddzielnie).			
116	-----	ZAWÓR, tłok	1	‡ Części zawarte w zestawie uszczelnienia dolnego 26D225 (sprzedawane oddzielnie).			
117	-----	TŁOK, górny, korbowodu	1				

Akcesoria

W celu zapewnienia maksymalnej wydajności pompy należy zadbać o prawidłowy dobór rozmiaru akcesoriów, co pozwoli spełnić wymagania posiadanego układu.

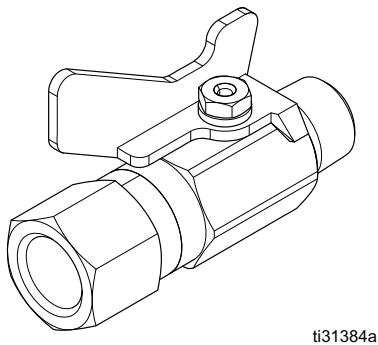
Linia cieczy

Zawór spustowy cieczy (AE): Element niezbędny w celu usuwania ciśnienia cieczy z przewodów doprowadzania cieczy. Zainstalować zawór spustowy tak, aby był skierowany w dół, a dźwignia otwartego zaworu była skierowana w górę.

Zawór spustowy (brak w zestawie)

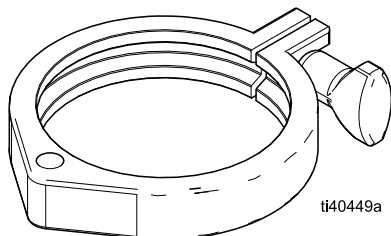
Maksymalne ciśnienie robocze: 500 psi (3,5 MPa, 35 barów)

Część	Opis	Ilość
208630	ZAWÓR, kulowy; 1/2 npt(m) x 3/8 npt(f) do cieczy niekorozyjnych; stal węglowa i PTFE	1
237534	ZAWÓR, kulowy; 3/8 npt(m) x 3/8 npt(f) do cieczy niekorozyjnych; stal nierdzewna i PTFE	1



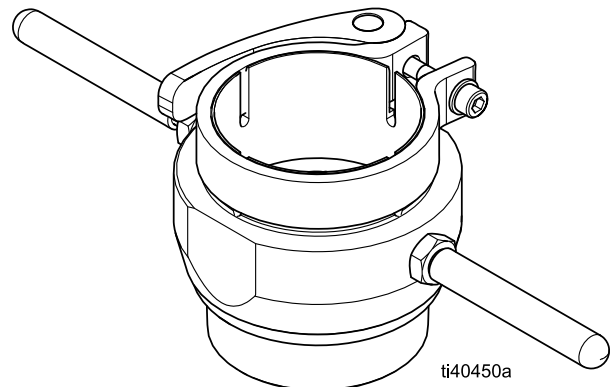
Zacisk (brak w zestawie)

Część	Opis	Ilość
510490	ZACISK, pompa	1



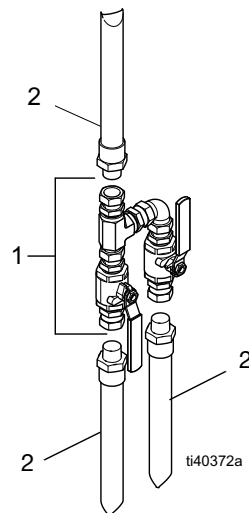
Zestaw reduktora korka (brak w zestawie)

Część	Opis	Ilość
25B395	ZESTAW, reduktora, korka	1



Zestaw do obsługi cieczy dla wielu pomp materiałowych (brak w zestawie)

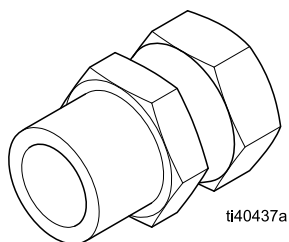
Poz.	Części	Opis	Ilość
1	26D219	Zestaw złączek do cieczy	1
2	217382	Wąż zasilający cieczą (10 ft)	1



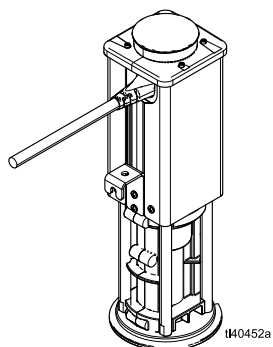
UWAGA: W celu uzyskania informacji na temat montażu zestawu do obsługi cieczy dla wielu pomp materiałowych, zachęcamy do zapoznania się z RYS. 1, na stronie 3.

Łącznik obrotowy (brak w zestawie)

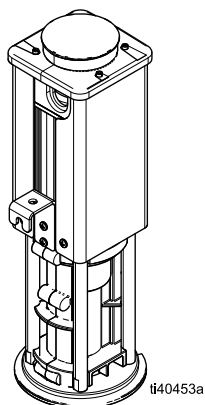
Część	Opis	Ilość
157785	ZŁĄCZKA, połączenie obrotowe	1

**Zestaw silnika E1 wraz z kablem zasilającym (brak w zestawie)**

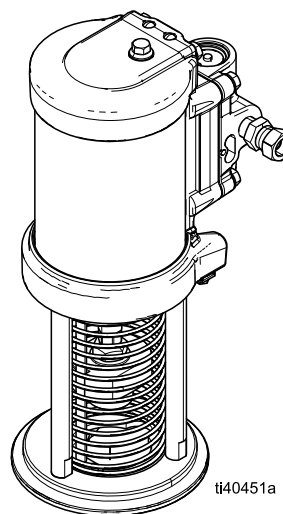
Część	Opis	Ilość
25T322	ZESTAW, silnik, E1 wraz z kablem zasilającym	1

**Zestaw silnika E1 bez kabla zasilającego (brak w zestawie)**

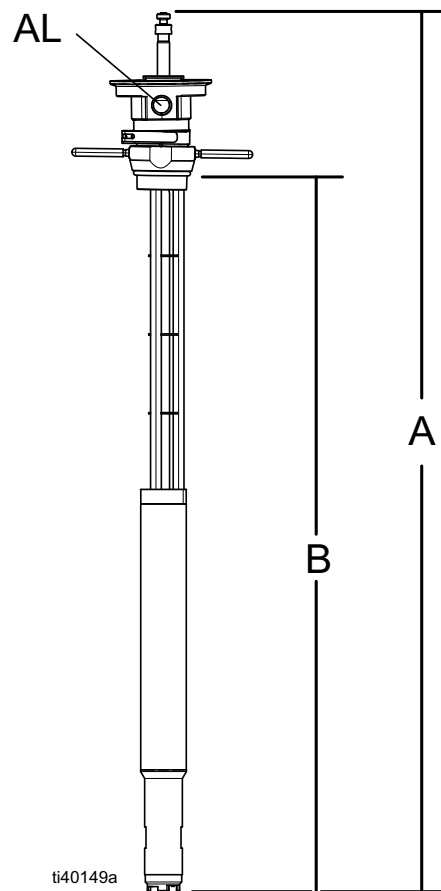
Część	Opis	Ilość
26D009	ZESTAW, silnik, E1 bez kabla zasilającego	1

**Silnik pneumatyczny T4 (brak w zestawie)**

Poz.	Opis	Ilość
273294	ZESTAW, silnik pneumatyczny, T4	3



Wymiary



Poz.	Wymiary	Pomiary
A	Długość całkowita	38,9 in (98,8 cm)
B	Długość pompy	33,9 in (86,1 cm)
AL	Wylot cieczy	3/4 in npt (f)

Dane techniczne

Pompa materiałowa ProConnect		
	Jednostki imperialne	Jednostki metryczne
Maksymalne ciśnienie robocze cieczy	315 psi	2,17 MPa, 21,7 bar
Maksymalny ciągły przepływ na wylocie	4,5 gal/min	17,03 l/min
Cykle pompy na 1 gal (3,8 l)	30	
Maksymalna zalecana prędkość pompy dla pracy ciągłej	120 cykli/min	
Objętość na cykl	0,034 gal	0,128 l
Maksymalna temperatura otoczenia pompy	120° F	49° C
Maksymalna temperatura cieczy	190°F	88°C
Rozmiar wlotu/wylotu		
Średnica króćca wylotu cieczy	3/4-14 in npt (f)	
Materiały konstrukcyjne		
Materiały pracujące na mokro na 273295	Stal węglowa, stal nierdzewna, PTFE	
Masa		
Wszystkie modele	15,5 lb (7,0 kg)	
Uwagi		
Wszystkie znaki towarowe lub zastrzeżone znaki towarowe stanowią własność ich odpowiednich właścicieli.		


Recykling i usuwanie

Koniec okresu eksploatacyjnego produktu

Po zakończeniu okresu eksploatacyjnego produktu należy poddać go odpowiedzialnemu recyklingowi.

California Proposition 65

MIESZKAŃCY KALIFORNII

 **OSTRZEŻENIE:** Powoduje raka oraz ma szkodliwy wpływ na rozrodczość – www.P65warnings.ca.gov.

Standardowa gwarancja firmy Graco

Firma Graco gwarantuje, że wszystkie urządzenia wymienione w tym dokumencie, wyprodukowane przez firmę Graco i opatrzone jej nazwą, w dniu ich sprzedaży pierwotnemu nabywcy były wolne od wad materiałowych i wykonawczych. O ile firma Graco nie wystawiła specjalnej, przedłużonej lub skróconej gwarancji, produkt jest objęty dwunastomiesięczną gwarancją na naprawę lub wymianę wszystkich uszkodzonych części urządzenia, które firma Graco uzna za wadliwe. Gwarancja zachowuje ważność wyłącznie w przypadku urządzeń montowanych, obsługiwanych i utrzymywanych zgodnie z zaleceniami pisemnymi firmy Graco.

Gwarancja firmy Graco nie obejmuje przypadków ogólnego zużycia urządzenia oraz wszelkich uszkodzeń, zniszczeń lub zużycia urządzenia powstałych w wyniku niewłaściwego montażu lub wykorzystania niezgodnego z przeznaczeniem, wytarcia elementów, korozji, niewłaściwej lub niefachowej konserwacji, zaniedbań, wypadku, niedozwolonych manipulacji lub wymiany części na inne niż oryginalne części Graco. W takich przypadkach firma Graco nie może być pociągnięta do odpowiedzialności. Firma Graco nie ponosi także odpowiedzialności za niewłaściwe działanie urządzenia, jego zniszczenie lub zużycie spowodowane niekompatybilnością urządzenia firmy Graco z konstrukcjami, akcesoriami, sprzętem lub materiałami innych producentów, w tym niewłaściwą konstrukcją, instalacją, działaniem lub konserwacją tychże.

Warunkiem gwarancji jest zwrot na własny koszt reklamowanego wyposażenia autoryzowanemu dystrybutorowi Graco w celu weryfikacji reklamowanej wady. Jeśli reklamowana wada zostanie zatwierdzona, firma Graco naprawi lub wymieni bezpłatnie wszystkie wadliwe części. Urządzenie zostanie odesłane do pierwotnego nabywcy opłaconym transportem. Jeśli kontrola wyposażenia nie ujawni wady materiałowej lub wykonawczej, za naprawę naliczone zostaną uzasadnione opłaty, które mogą obejmować koszty części, robocizny i transportu.

NINIEJSZA GWARANCJA JEST GWARANCJĄ WYŁĄCZNĄ, A JEJ WARUNKI ZNOSZĄ POSTANOWIENIA WSZELKICH INNYCH GWARANCJI, ZWYKŁYCH LUB DOROZUMIANYCH, Z UWZGLĘDNIENIEM, MIĘDZY INNYMI, GWARANCJI HANDLOWEJ ORAZ GWARANCJI PRZYDATNOŚCI DO OKREŚLONEGO CELU.

Wszystkie zobowiązania firmy Graco i prawa gwarancyjne nabywcy podano powyżej. Nabywca potwierdza, że nie ma prawa do żadnych innych form zadośćuczynienia (między innymi odszkodowania za przypadkowe lub wynikowe utraty zysku bądź zarobku, uszkodzenia osób lub mienia albo inne szkody zawinione lub niezawinione). Wszelkie czynności związane z dochodzeniem praw w związku z naruszeniem gwarancji należy zgłaszać w ciągu dwóch (2) lat od daty sprzedaży.

FIRMA GRACO NIE UDZIELA ŻADNEJ GWARANCJI WYRAŻNEJ LUB DOROZUMIANEJ W ODNIESIENIU DO GWARANCJI PRZYDATNOŚCI HANDLOWEJ ORAZ PRZYDATNOŚCI DO OKREŚLONEGO CELU W PRZYPADKU AKCESORIÓW, SPRZĘTU, MATERIAŁÓW I ELEMENTÓW INNYCH PRODUCENTÓW SPRZEDAWANYCH PRZEZ FIRMĘ GRACO. Powyższe elementy innych producentów sprzedawane przez firmę Graco (takie jak silniki elektryczne, przełączniki, wąż itp.) objęte są gwarancją ich producentów, jeśli jest udzielana. Firma Graco zapewni nabywcy pomoc w dochodzeniu roszczeń w ramach tych gwarancji.

Firma Graco w żadnym wypadku nie ponosi odpowiedzialności za szkody pośrednie, przypadkowe, specjalne lub wynikowe wynikające z dostawy wyposażenia firmy Graco bądź dostarczenia, wykonania lub użycia jakichkolwiek produktów lub innych sprzedanych towarów na skutek naruszenia umowy, gwarancji, zaniedbania ze strony firmy Graco lub innego powodu.

Informacja o firmie Graco

Najnowsze informacje na temat produktów firmy Graco znajdują się na stronie www.graco.com.
Informacje dotyczące patentów są dostępne na stronie www.graco.com/patents.

W CELU ZŁOŻENIA ZAMÓWIENIA należy skontaktować się z dystrybutorem firmy Graco lub zadzwonić w celu znalezienia najbliższego dystrybutora.

Telefon: 612-623-6921 lub bezpłatnie: 1-800-328-0211 Faks: 612-378-3505

*Wszystkie informacje przedstawione w niniejszym dokumencie w formie pisemnej i rysunkowej odpowiadają ostatnim danym produkcyjnym dostępnym w czasie publikacji.
Firma Graco zastrzega sobie prawo do wprowadzania zmian bez uprzedniego powiadomienia.*

Tłumaczenie instrukcji oryginalnych. This manual contains Polish. MM 3A8598

Siedziba główna firmy Graco: Minneapolis
Biura zagraniczne: Belgia, Chiny, Japonia, Korea

GRACO INC. AND SUBSIDIARIES • P.O. BOX 1441 • MINNEAPOLIS MN 55440-1441 • USA
Copyright 2021, Graco Inc. Wszystkie zakłady produkcyjne firmy Graco uzyskały certyfikat ISO 9001.

www.graco.com
Rewizja B, Luty 2022