

T4

3:1 Pnömatik Transfer Pompası

3A8766B

TR

Poliüretan köpük, poliürea ve yanıcı olmayan benzer malzemelerle kullanım içindir. Sadece profesyonel kullanım içindir.

Avrupa'da patlayıcı ortam koşullarının bulunduğu yerlerde kullanım için onaylanmamıştır.

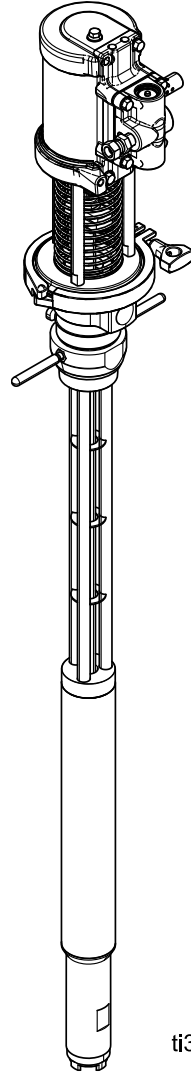
Model bilgileri için bkz. sayfa 2.

*100 psi (0,69 MPa, 6,9 bar) Maksimum Hava Çalışma Basıncı
315 psi (2,17 MPa, 21,7 bar) Maksimum Sıvı Çalışma Basıncı*



Önemli Güvenlik Talimatları

Ekipmanı kullanmadan önce bu kılavuzdaki tüm uyarıları ve talimatları okuyun. Bu talimatları saklayın.



ti39754a

İçindekiler

Modeller	2	Sorun Giderme	17
İlgili Kılavuzlar	2	Günlük Bakım	17
Uyarılar	3	Parçalar	18
Önemli İzosiyanat (ISO) Bilgileri	5	Pompa (26D001)	18
İzosiyanat Koşulları	5	Hava Motoru (273294)	19
Malzemenin Kendiliğinden Tutuşması	6	Hava Motoru (273294) devam ediyor	20
A ve B komponentlerini ayrı tutun	6	Hava Valfi (24A351 kitine dahildir)	22
İzosiyanatların Neme Duyarlılığı	6	Aksesuarlar	23
245 fa Üfleme Maddeleri İçeren		Performans Çizelgesi	26
Köpük Reçineleri	7	Sıvı Çıkış Basıncını Hesaplamak	26
Malzemeleri Değiştirme	7	Pompa Hava Tüketiminin Hesaplanması	26
Tipik Montaj	8	Basınç Dönüştürme Çizelgesi	27
Tipik Montaj, Devridaimsiz	8	Standart FT3/Dakika (SCFM) Gereklilik	
Tipik Montaj, Devridaimli	9	Çizelgesi	27
Tipik Pompa Montajı	10	Boyutlar	28
Tipik Çoklu Alt Pompa Montajı	11	Geri Dönüştürme veya Bertaraf	29
Kurulum	12	Ürün Ömrü Sonu	29
Topraklama	12	California Proposition 65	29
Pompa Ayarı	13	Teknik Özellikler	30
Pompayı Monte Edin	13	Notlar	31
Çalıştırma	14	Standart Graco Garantisi	32
Ekipmanı Kullanmadan Önce Yıkayın	14		
Basınç Tahliyesi Prosedürü	14		
Malzeme Varillerini Değiştirme	15		
Günlük Çalıştırma	16		
Günlük Kapatma	16		

Modeller

Parça	Açıklama	Pompa Oranı	Alt Pompa Malzemesi	Akışkan Besleme Aksesuarları		Hava Beslemesi Aksesuarları	
				Fırdöndü Bağlantı Elemanı 157785	10 ft Akışkan Hortumu 217382	Hava Beslemesi Kiti 246483	Kurutucu Kit 247616
26D001	T4 Pompa	3:1	Karbon Çeliği				
26D002	Akışkanlı İki T4 Pompası			✓	✓		
26D003	Akışkan ve Hava içeren İki T4 Pompası			✓	✓	✓	✓






İlgili Kılavuzlar

Kılavuzlar www.graco.com adresinden bulunabilir.











Parça	Eİ Kitabı Açıklaması
3A8598	ProConnect® CS Alt Pompası - Parçalar
3A8500	Reactor® 3 Oranlama Sistemleri (Çalışma)
3A8501	Reactor® 3 Oranlama Sistemleri (Onarım ve Parçalar)
3A7683	Dahili Isıtılmalı Hortum (Çalışma)

Uyarılar

Aşağıdaki uyarılar bu ekipmanın kurulumu, kullanımı, topraklanması, bakımı ve onarımı içindir. Ünlem işareti sembolü genel bir uyarı anlamına gelirken, tehlike sembolleri prosedüre özel riskleri belirtir. Bu semboller bu kılavuzun metin bölümlerinde veya uyarı etiketlerinde görüldüğünde bu Uyarılara bakın. Bu bölümde ele alınmayan, ürüne özgü tehlike sembolleri ve uyarılar, bu kılavuzun diğer bölümlerinde yer alabilir.

 <h2 style="margin: 0;">UYARI</h2>	
	<p>TOKSİK SIVI VEYA DUMAN TEHLİKESİ</p> <p>Toksik akışkan veya duman eğer gözlerle temas eder, solunumla alınır veya yutulursa ciddi yaralanmalara ve hatta ölüme yol açabilir.</p> <ul style="list-style-type: none"> Kullanım talimatları ve uzun süre maruz kalma etkileri de dahil olmak üzere kullandığınız akışkana özel tehlikeleri öğrenmek için Güvenlik Bilgi Formlarını (SDS) okuyun. Püskürtme sırasında, ekipmanın bakımını yaparken veya çalışma alanında iş yaparken her zaman çalışma alanının iyi havalandırılmasını sağlayın ve uygun kişisel koruyucu ekipmanlar giyin. Bu kullanım kılavuzundaki Kişisel Koruyucu Ekipman uyarılarına bakın. Tehlikeli sıvıları onaylı kaplarda saklayın ve ilgili yönergelerle göre atın.
	<p>KİŞİSEL KORUYUCU EKİPMANLAR</p> <p>Püskürtme yaparken, ekipmana bakım yaparken veya çalışma alanındayken her zaman uygun kişisel koruyucu ekipmanlar giyin ve cildinizin tamamını kapatın. Koruyucu ekipman uzun süre maruz kalma da dahil olmak üzere, zehirli duman, gaz veya buhar solunması, alerjik reaksiyon; yanıklar; göz yaralanması ve işitme kaybı gibi ciddi yaralanmaları önlemeye yardımcı olur. Bu koruyucu ekipman aşağıdakileri kapsar (fakat bunlarla sınırlı değildir):</p> <ul style="list-style-type: none"> Akışkan üreticisi ve yerel merciler tarafından tavsiye edilen hava besleme tüpü olan uygun bir gaz maskesi, kimyasal geçirmez eldiven, koruyucu giysi ve ayak kaplamaları. Koruyucu gözlük ve işitme koruması.
 	<p>EKİPMANIN YANLIŞ KULLANIM TEHLİKESİ</p> <p>Yanlış kullanım ölüme ya da ciddi yaralanmalara yol açabilir.</p> <ul style="list-style-type: none"> Yorgun olduğunuzda veya ilaç veya alkolün etkisi altındayken üniteyi kullanmayın. En düşük derecelendirmeli sistem bileşenini maksimum çalışma basıncını veya sıcaklık derecesini aşmayın. Tüm ekipman kılavuzlarında bkz. Teknik Özellikler. Ekipmanın ıslak parçalarıyla uyumlu akışkanlar ve solventler kullanın. Tüm ekipman kılavuzlarında bkz. Teknik Özellikler. Sıvı ve solvent üreticilerinin uyarılarını okuyun. Malzemeniz hakkında eksiksiz bilgi edinmek için distribütörden veya bayiden Güvenlik Bilgi Formlarını (SDS'ler) isteyin. Ekipman enerji taşıyorken veya basınç altındayken çalışma alanını terk etmeyin. Ekipman kullanımda değilken tüm sistemi kapatın ve Basınç Tahliyesi Prosedürünü uygulayın. Ekipmanı her gün kontrol edin. Aşınmış veya hasarlı parçaları sadece orijinal üreticinin yedek parçalarını kullanarak derhal onarın veya değiştirin. Ekipman üzerinde herhangi bir değişiklik veya modifikasyon yapmayın. Değişiklikler veya modifikasyonlar kurum onaylarını geçersiz kılabilir ve güvenlikle ilgili tehlikelere neden olabilir. Tüm ekipmanların, kullanıldıkları ortam için sınıflandırıldığından ve onaylandığından emin olun. Makineyi sadece kullanım amacı doğrultusunda kullanın. Bilgi için distribütörünüzü arayın. Hortumları ve kabloları kalabalık yerlerin, keskin kenarların, hareketli parçaların ve sıcak yüzeylerin uzağından geçirin. Hortumları bükmeyin veya aşırı kıvrımayın ya da ekipmanı çekmek için hortumları kullanmayın. Çocukları ve hayvanları çalışma alanından uzak tutun. Yürürlükteki tüm güvenlik düzenlemelerine uyun.

UYARI

   	<p>YANGIN VE PATLAMA TEHLİKESİ Çalışma alanındaki solvent ve boya buharı gibi yanıcı buharlar alev alabilir veya patlayabilir. Ekipmanın içinden akan boya veya solvent, statik elektrik kıvılcımı oluşmasına yol açabilir. Yangın ve patlamaların önüne geçmek için:</p> <ul style="list-style-type: none"> • Ekipmanı sadece iyi havalandırılmış alanlarda kullanın. • Pilot alevleri, sigara, taşınabilir elektrikli lambalar, yere serilen naylon örtüler (potansiyel statik kıvılcım) gibi ateşleme kaynaklarını ortadan kaldırın. • Çalışma alanındaki tüm ekipmanları topraklayın. Topraklama talimatlarına bakın. • Solventi hiçbir zaman yüksek basınçta püskürtmeyin veya dökmeyin. • Solvent, bez parçası ve benzin dahil her tür artık maddeyi çalışma alanından uzak tutun. • Ortamda yanıcı duman varsa güç kablolarını prize takmayın/prizden çıkarmayın veya gücü ya da ışık düğmelerini açmayın/kapatmayın. • Sadece topraklanmış hortumlar kullanın. • Kovanın içine tetikleme yaparken tabancayı topraklanmış metal kovanın kenarında sıkıca tutun. Antistatik ya da iletken olmadıkları sürece kova kaplamaları kullanmayın. • Statik kıvılcımlanma oluşursa ya da bir şok hissederseniz kullanımı derhal durdurun. Sorunu tanımlayana ve giderene kadar makineyi kullanmayın. • Çalışma alanında çalışır durumda olan bir yangın söndürücü bulundurun.
  	<p>BASINÇLI EKİPMAN TEHLİKESİ Ekipmandan çıkan sıvılar, sızıntılar veya delinen bileşenler göze veya cilde sıçrayarak ciddi yaralanmalara neden olabilir.</p> <ul style="list-style-type: none"> • Püskürtme/uygulama işlemini bitirdiğinizde ve ekipmanınızda temizlik, kontrol veya bakım yapmadan önce Basınç Tahliye Prosedürü'nü uygulayın. • Ekipmanı çalıştırmadan önce tüm sıvı bağlantılarını sıkın. • Hortumları, boruları ve kaplinleri her gün kontrol edin. Aşınmış ya da hasarlı parçaları derhal değiştirin.
 	<p>HAREKETLİ PARÇA TEHLİKESİ Hareketli parçalar parmaklarınızın ve vücudunuzun diğer parçalarının sıkışmasına, kesilmesine veya kopmasına neden olabilir.</p> <ul style="list-style-type: none"> • Hareketli parçalardan uzak durun. • Koruyucu siperleri ya da kapakları sökülmüş haldeyken ekipmanı çalıştırmayın. • Ekipman hiçbir uyarı vermeden çalışmaya başlayabilir. Ekipmanı kontrol etmeden, taşımadan veya ekipmana bakım yapmadan önce Basınç Tahliye Prosedürü'nü izleyin ve tüm güç kaynaklarının bağlantısını kesin.
	<p>YANIK TEHLİKESİ Ekipman yüzeyleri ve ısıtılan sıvılar çalışma sırasında çok sıcak hale gelebilir. Ciddi yanıkları önlemek için:</p> <ul style="list-style-type: none"> • Sıcak sıvıya ya da ekipmana dokunmayın.

Önemli İzosiyanat (ISO) Bilgileri


İzosiyanatlar (ISO) iki bileşenli materyallerde kullanılan katalizörlerdir.

İzosiyanat Koşulları





İzosiyanat ihtiva eden akışkanları püskürtmek veya dökmek potansiyel olarak tehlikeli zerrecikler, buharlar ve atomize partiküllerin oluşmasına neden olur.




- Özel tehlikeleri ve izosiyanatlarla ilgili tedbirleri öğrenmek için akışkan üreticisinin uyarılarını ve Güvenlik Bilgi Formlarını (SDS) okuyun ve benimseyin.
- İzosiyanatların kullanımı potansiyel olarak tehlikeli prosedürleri gerektirmektedir. Bu konuda eğitilmiş, kalifiye olmadan ve bu kılavuzdaki bilgiler ile akışkan üreticisinin uygulama talimatlarını ve Güvenlik Bilgi Formlarını okuyup anlamadan bu ekipmanla püskürtme yapmayın.
- Bakımı iyi yapılmayan veya hatalı ayarlanmış olan ekipmanın kullanımı malzemenin kötü kürlenmesine ve gaz oluşumuna ve keskin kokulara neden olabilir. Ekipmanın bakımı ve ayarlamaları kılavuzda verilen talimatlara göre yapılmalıdır.
- İzosiyanat zerreciklerinin, buharının ve atomize partiküllerinin yutulmasını önlemek açısından, çalışma alanı içinde herkes uygun solunum ekipmanını giymelidir. Her zaman hava besleme tüpü de olan düzgün giyilmiş bir gaz maskesi kullanın. Çalışma alanını akışkan üreticisinin Güvenlik Bilgi Formundaki talimatlarına göre havalandırın.
- Cildin izosiyanatlarla temasını önleyin. Çalışma alanındaki herkes akışkan üreticisi ve yerel merciler tarafından tavsiye edilen kimyasal geçirmez eldivenler, koruyucu giysiler ve ayak koruyucuları kullanmalıdır. Kirlenmiş giysiler hakkında olanlar da dahil, akışkan üreticisinin tüm tavsiyelerine uyun. Püskürtme işlemi sonrasında herhangi bir şey yemeden veya içmeden önce ellerinizi ve yüzünüzü yıkayın.
- İzosiyantlara maruz kalmanın tehlikeleri püskürtme işlemi sonrasında da sürer. Uygun kişisel koruyucu ekipmanı olmayan herkes uygulama esnasında ve akışkan üreticisinin belirtmiş olduğu süre için sonrasında da çalışma alanının dışında kalmalıdır. Genelde bu süre en az 24 saattir.
- İzosiyantlara maruz kalma tehlikesinin olduğu çalışma alanlarına girebilecek herkesi uyarın. Akışkan üreticisinin ve yerel mercilerin talimatlarını takip edin. Çalışma alanının dışına aşağıdaki gibi bir uyarı panosu konulması önerilir:

 UYARI	
	ZEHİRLİ DUMAN TEHLİKESİ
SPREY KÖPÜK UYGULAMASI SIRASINDA VEYA UYGULAMA TAMAMLANDIKTAN SONRA ___ SAAT BOYUNCA GİRMEYİN	
ŞU ZAMANA KADAR GİRMEYİN:	
TARİH: _____	
SAAT: _____	

Malzemenin Kendiliğinden Tutuşması

				
Bazı malzemeler çok kalın uygulandığı takdirde kendinden tutuşabilir hale gelebilir. Malzeme üreticisinin uyarılarını ve Güvenlik Bilgi Formlarını (SDS'ler) okuyun.				

A ve B komponentlerini ayrı tutun

				
Akışkan hatlarında kürlenmiş malzemede çapraz kirlilik oluşabilir, bu da ciddi yaralanmaya veya ekipman hasarına yol açabilir. Çapraz kontaminasyonu önlemek için:				
<ul style="list-style-type: none">A ve B komponentleri ile ıslanmış parçaları kendi aralarında hiçbir zaman değiştirmeyin.Bir tarafında kontaminasyon olmuşsa diğer tarafta hiçbir zaman solvent kullanmayın.				

İzosiyanatların Neme Duyarlılığı

Neme maruz kalma izosiyanatın kısmen işlenmesine, sıvı içinde asılı kalabilecek küçük, sert, aşındırıcı kristallerin oluşmasına yol açar. Sonuç olarak yüzeyde ince bir tabaka oluşur, ISO jelleşmeye başlar ve vizkozitesi artar

UYARI
Kısmen kürlenmiş izosiyanat (ISO), tüm ıslak parçaların performansını düşürecek ve ömrünü kısaltacaktır.
<ul style="list-style-type: none">Daima hava deliğinde kurutucu ya da bir nitrojen ortam bulunan contalı bir kap kullanın. İzosiyanatı hiçbir zaman açık bir kaptaki muhafaza etmeyin.Sadece izosiyanata uygun nem korumalı hortumlar kullanın.Nem içerebilen geri kazanılmış solventleri asla kullanmayın. Kullanıldığı zamanlar dışında solvent kaplarını her zaman kapalı tutun.Tekrar takarken, yağlanmış dişli kısımları her zaman uygun yağlayıcıyla yağlayın.

NOT: Film oluşması miktarı ve kristalleşme oranı ISO karışımı, nem ve sıcaklığa bağlı olarak değişiklik gösterir.

245 fa Üfleme Maddeleri İçeren Köpük Reçineleri

Bazı üfleme maddeleri basınç altında değilken, özellikle çalkalandığı zamanlarda 90 °F (33 °C) üzeri sıcaklıklarda köpürür. Köpürmeyi azaltmak için, bir sirkülasyon sistemiyle ön ısıtmayı azaltın.

Malzemeleri Değiştirme

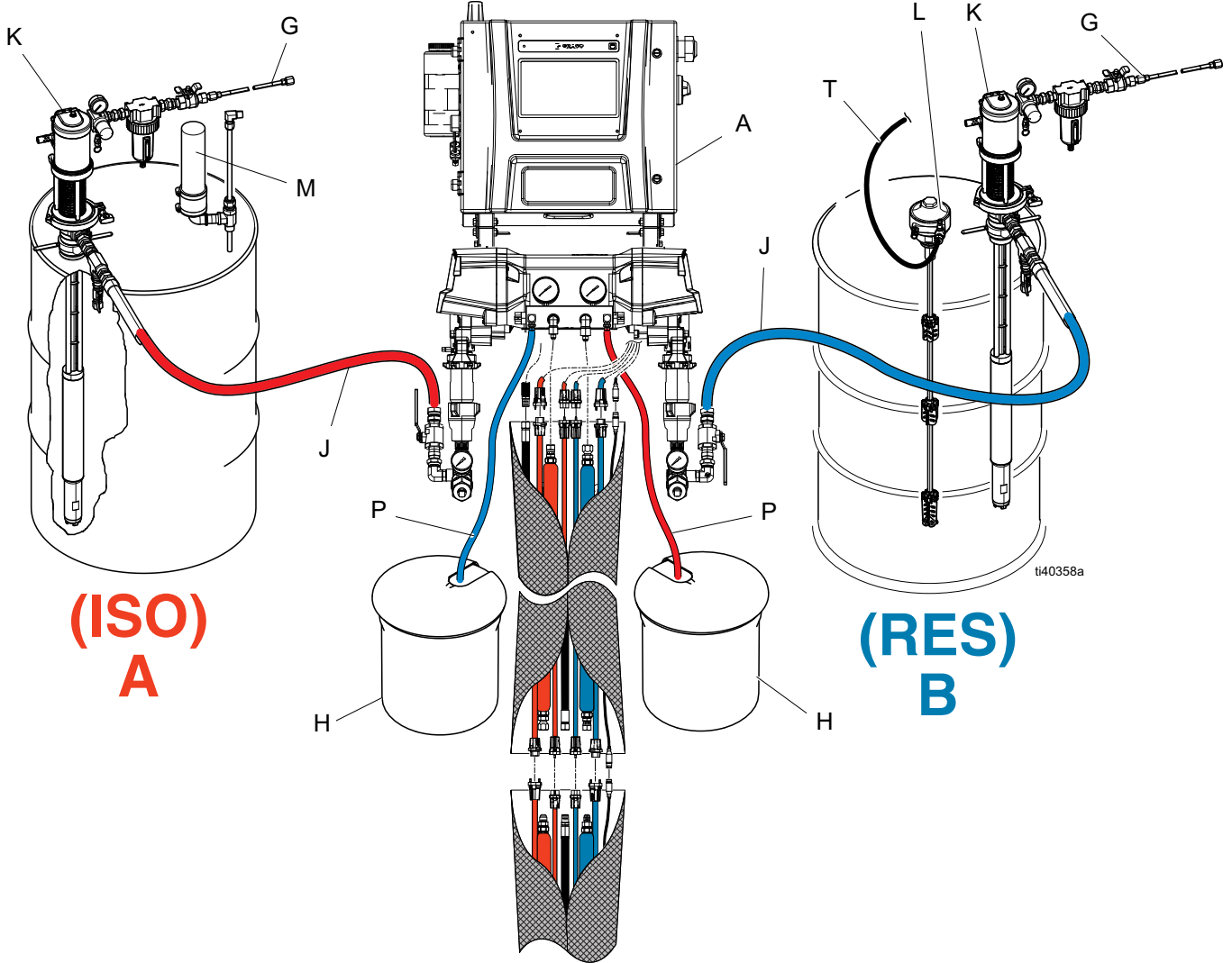
UYARI

Ekipmanınız içinde kullanılan materyal tiplerini değiştirmek, ekipmanın hasar görmesini ve duruş süresini engellemek için özel dikkat gerektirir.

- Materyal değişimi sırasında ekipmanı tamamen temizlenmesi için birkaç defa yıkayın.
- Kimyasal uyumluluk konusunu malzeme üreticisiyle doğrulayın.
- Epoksiler ile üretilenler veya poliürealar arasında değişim yapılırken tüm akışkan bileşenlerini söküp temizleyip ve hortumları değiştirin. Genellikle epoksilerde amine, B (sertleştirici) tarafında olur. Poliürelerde genelde B (reçine) tarafında aminler bulunur.

Tipik Montaj

Tipik Montaj, Devridaimsiz



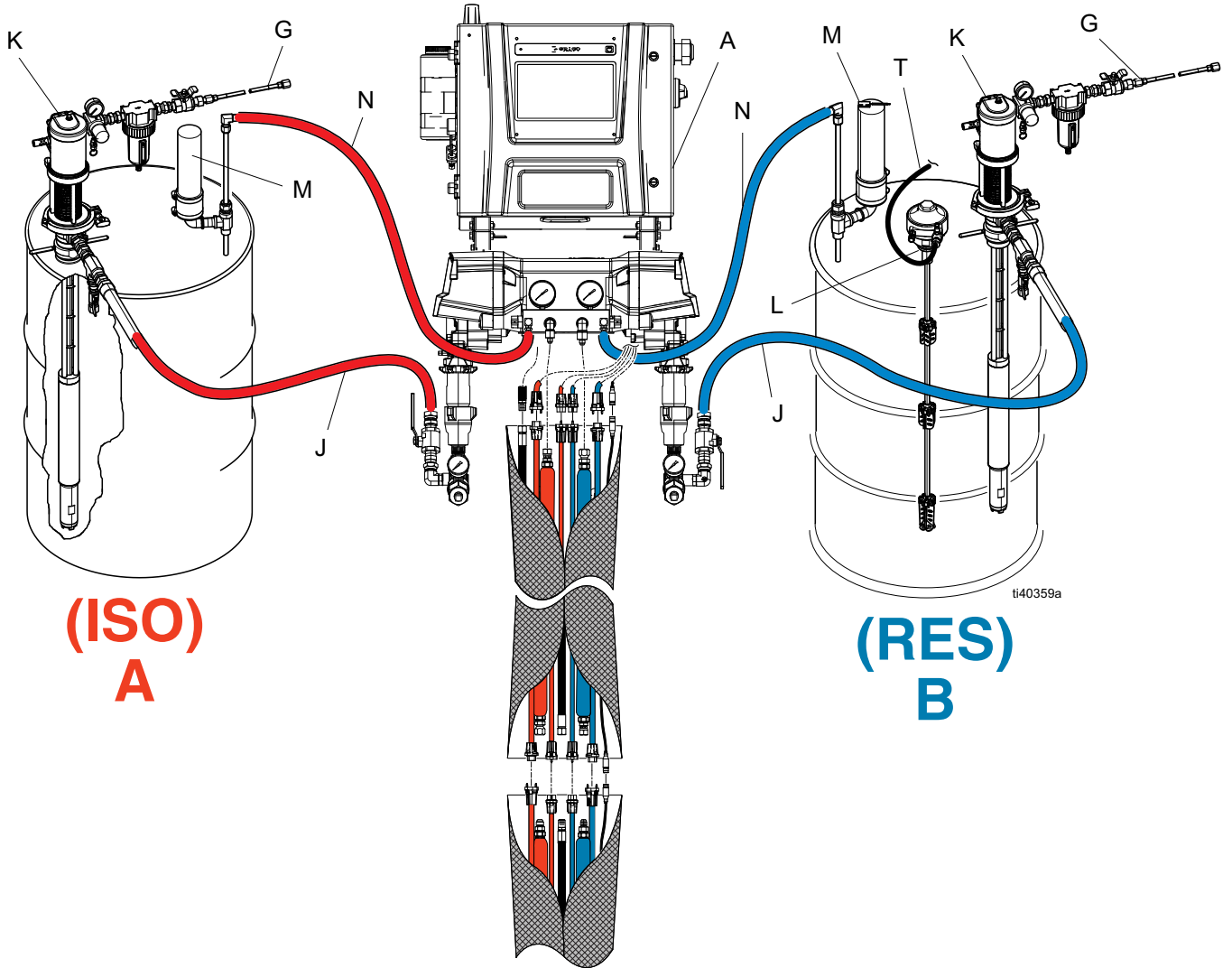
ŞEKİL 1: Tipik Montaj, Devridaimsiz

NOT: Gerekli bileşenler için **Tipik Pompa Montajı**, sayfa 10 bölümüne bakın.

Ref.	Açıklama
A	Oranlayıcı
G	Transfer Pompası Hava Beslemesi Hatları
H	Atık Konteynerleri
J	Sıvı Besleme Hatları

Ref.	Açıklama
K	Transfer Pompaları (ayrı olarak satın alınan diğer ürünler)
L	Karıştırıcı
M	Sikatif İçeren Kurutucu
P	Boşaltma Hatları
T	Karıştırıcı Hava Beslemesi Hattı

Tipik Montaj, Devridaimli



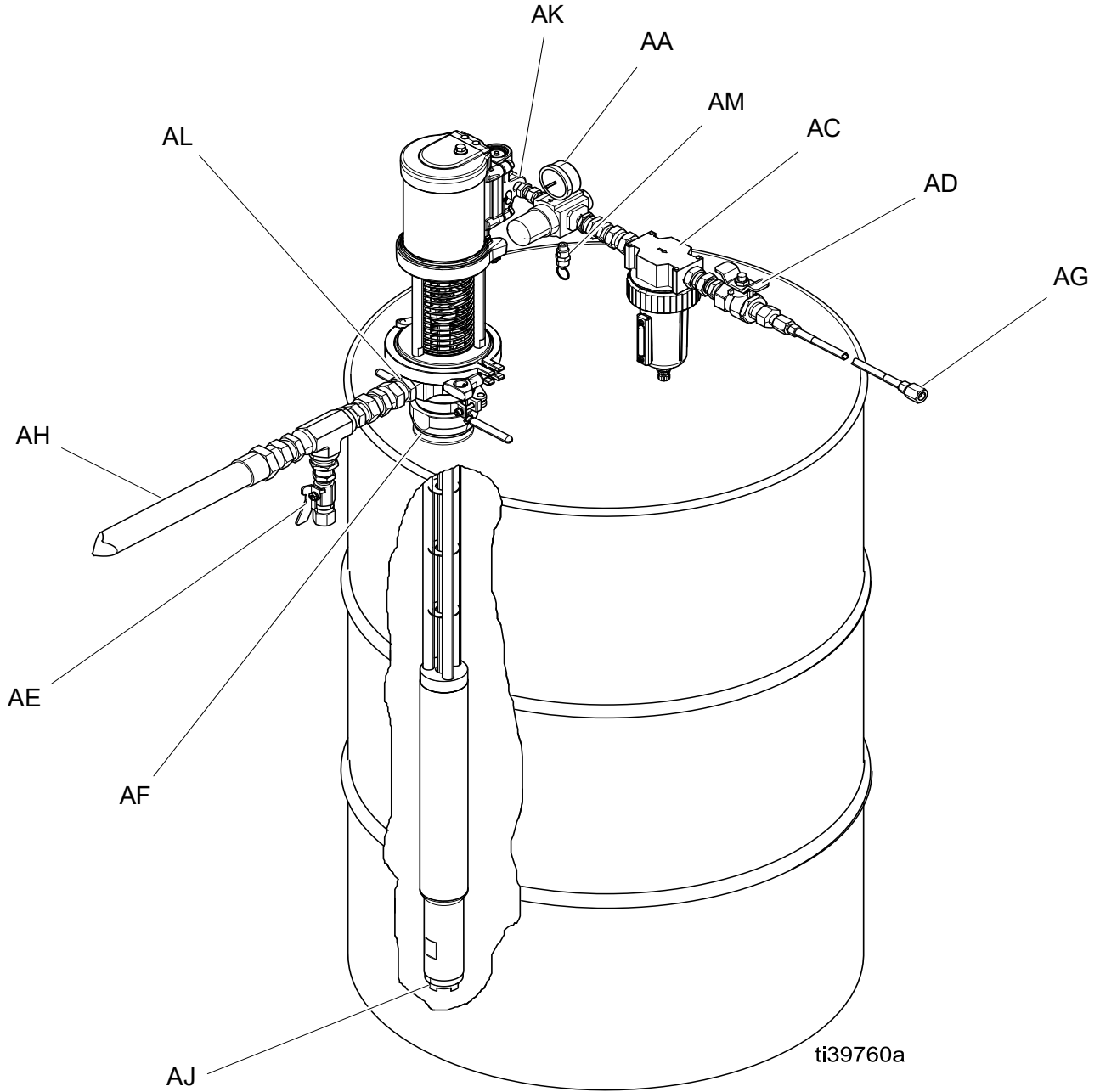
ŞEKİL 2: Tipik Montaj, Devridaimli

NOT: Gerekli bileşenler için **Tipik Pompa Montajı**, sayfa 10 bölümüne bakın.

Ref. Açıklama

- | | |
|---|--|
| A | Oranlayıcı |
| G | Transfer Pompası Hava Beslemesi Hatları |
| J | Sıvı Besleme Hatları |
| K | Transfer Pompaları
(ayrı olarak satın alınan diğer ürünler) |
| L | Karıştırıcı |
| M | Sikatif İçeren Kurutucu |
| N | Devridaim Hatları |
| T | Karıştırıcı Hava Beslemesi Hattı |

Tipik Pompa Montajı

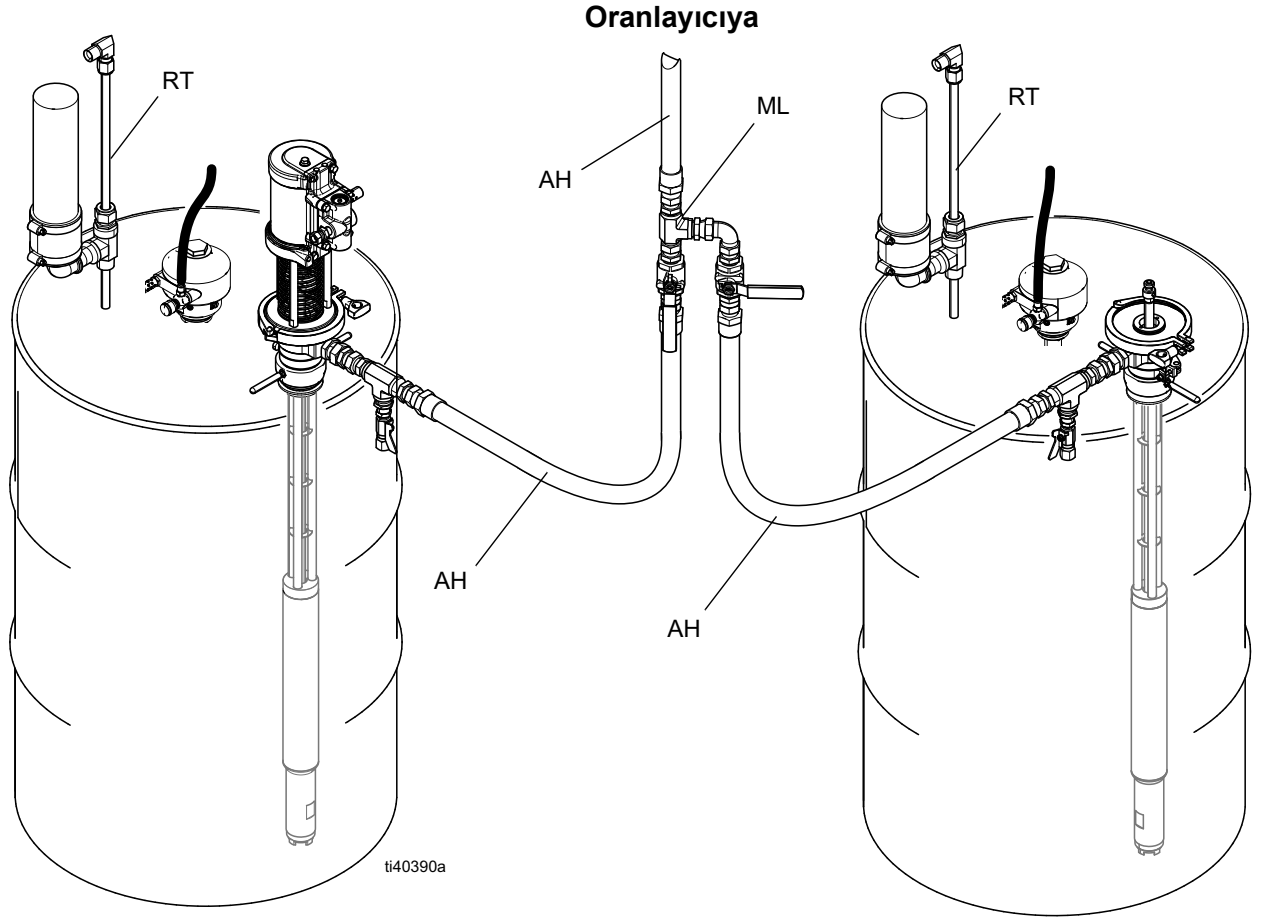


ŞEKİL 3: Tipik Pompa Montajı

Ref.	Açıklama	Ref.	Açıklama
AA	Pompa Hava Regülatörü	AJ	Pompa Akışkan Girişi
AC*	Hava Hattı Filtresi	AK	Pompa Hava Girişi, 1/4 npt(f)
AD*	Sızdırma Tipi Ana Hava Valfi (gereklidir)	AL	Pompa Akışkan Çıkışı, 3/4 npt(f)
AE*	Akışkan Tahliye Valfi (gereklidir)	AM	Basınç Tahliye Valfi (100 psi, 6,8 bar, 0,68 MPa)
AF	Varil Adaptörü		
AG*	Topraklanmış Hava Hortumu 3/8 inç (9,5 mm) ID Minimum		
AH*	Topraklanmış Akışkan Hortumu		

*Ayrı Olarak Satılır

Tipik Çoklu Alt Pompa Montajı



ŞEKİL 4: Tipik Çoklu Alt Pompa Montajı

Ref.	Açıklama
RT	Dönüş Borusu Kiti
ML	Çoklu Alt Pompa Akışkan Kiti
AH	Topraklanmış Akışkan Hortumu

Kurulum



Gözlere veya cilde akışkan sıçraması ve pompayı ayarlarken veya onarıırken hareketli parçalar nedeniyle yaralanma dahil olmak üzere, ciddi yaralanma riskini azaltmaya yardımcı olmak için, sisteminizde bir sızdırma tipi ana hava valfi (AD) ve bir akışkan tahliye valfi (AE) bulunması gereklidir.

- Sızdırma tipi ana hava valfi (AD), pompa kapatıldıktan sonra valf ve pompa arasındaki hava boşluğunu ortadan kaldırır. Sıkışmış hava pompanın beklenmedik şekilde dönmeye neden olabilir ve bu da kopma dahil ciddi yaralanmalara yol açabilir. Valfi pompaya yakın bir yere monte edin.
- Akışkan tahliye valfi (AE), pompayı kapatırken deplasmanlı pompa, hortum ve akışkan besleme hatlarındaki basıncı tahliye etmeye yardımcı olur. Özellikle hortumda veya püskürtme tabancasında bir tıkanma varsa basıncı tahliye etmek için tabancayı çalıştırmak yeterli olmayabilir.

Aşağıdaki ürünler ayrı olarak satılır:

Hava kompresörü: Üreticinin tavsiyelerine uygun şekilde topraklama yapın.

Hava ve akışkan hortumları: Topraklama sürekliliği sağlamak için sadece maksimum 300 ft (91 m) toplam hortum uzunluğuna sahip elektriği ileten hortumlar kullanın. Hortumların elektrik direncini kontrol edin. Toprağa karşı toplam direnç 29 megaohm değerini aşarsa hortumu derhal değiştirin.

Akışkan besleme kabı: Yerel yasalara uyun.

Yıkama sırasında kullanılan solvent kovaları: Yerel yasalara uyun. Sadece topraklanmış zemine yerleştirilmiş, iletken metal kovalar kullanın. Kovayı topraklama sürekliliğini kesintiye uğratan kağıt veya karton gibi iletken olmayan bir yüzeyin üzerine yerleştirmeyin.

Yıkama yaparken ya da basıncı tahliye ederken topraklama sürekliliği sağlamak için: Püskürtme tabancasının metal kısmını topraklı bir metal kovanın yan tarafına tutun, ardından tabancanın tetiğine basın.

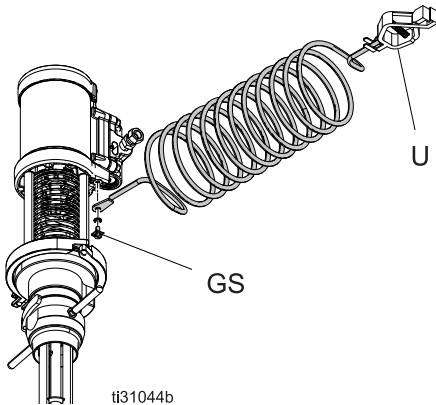
Topraklama



Ekipman, statik kıvılcım riskini azaltmak için topraklanmalıdır. Statik kıvılcım, buharın tutuşmasına veya patlamasına neden olabilir. Topraklama, elektrik akımı için bir kaçış teli sağlar.

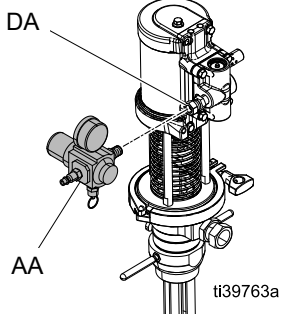
Pompa: Topraklama vidasının (GS) pompa gövdesine bağlı olduğunu ve güvenli olarak sabitlendiğini doğrulayın. Topraklama kablosunun (U) diğer ucunu gerçek toprağa bağlayın.

Kamyona veya römorka monte edildiğinde, topraklama kablosunu (Y) kamyonun veya römorkun çerçevesine bağlayın.

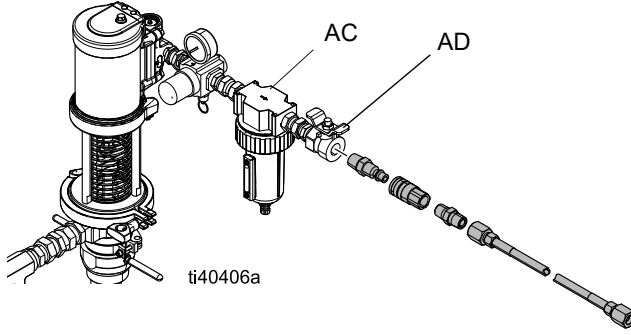


Pompa Ayarı

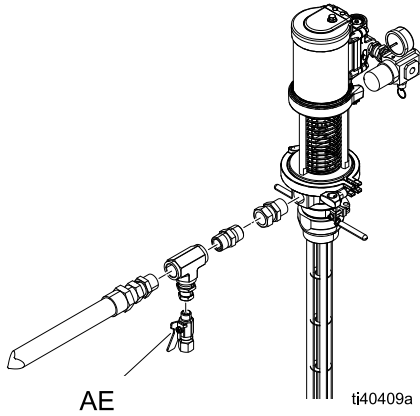
1. Sağlanan pompa hava regülatörünü (AA) hava motor girişine (DA) bağlayın.



2. Gerekli tahliye tipi ana valfli (AD) bir filtrenin (AC) ve en az 3/8 inç (9,5 mm) lıli hava hattının hızlı söküm hava bağlayıcısına monte edilmesi tavsiye edilir.

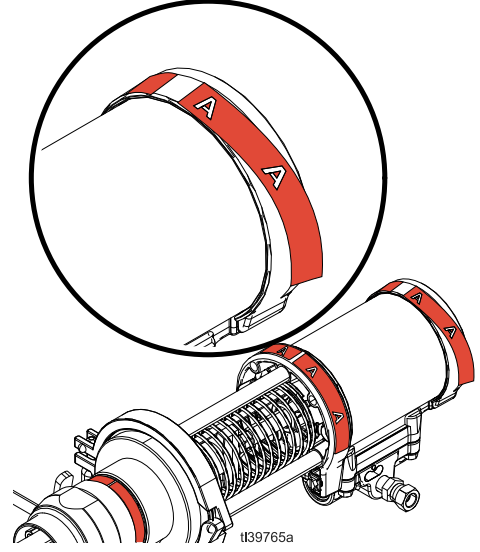


3. Tüm döner olmayan bağlantılara dişli sızdırmazlık malzemesi uygulayın ve pompa çıkışı için, çıkış rakoru (desteklenmiyor) ile gerekli akışkan tahliye valfini (AE) monte edin.



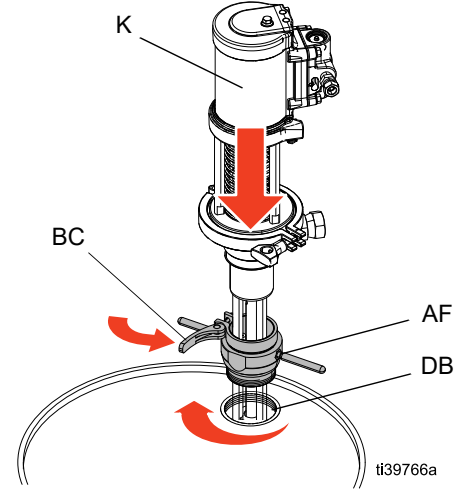
Filtreler ve valfler ile ilgili daha fazla bilgi için **Aksesuarlar** bölümü, sayfa 23'ü inceleyin.

4. Malzemeniz için uygun pompayı tanımlamak için sağlanan etiketleri kullanın.



Pompayı Monte Edin

1. Varil adaptörünü (AF) tapaya bağlayın ve güvenli bir şekilde sıkın.



2. Varil adaptörünün (AF) dışındaki o ringi yağlayın ve varil adaptörünü varilin tapasına (DB) güvenli olarak vidalayın.
3. Pompayı (K) varil adaptörüne (AF) yerleştirin ve varil adaptörü kelepçesini yerine kilitleyin.

Çalıştırma

Ekipmanı Kullanmadan Önce Yıkayın



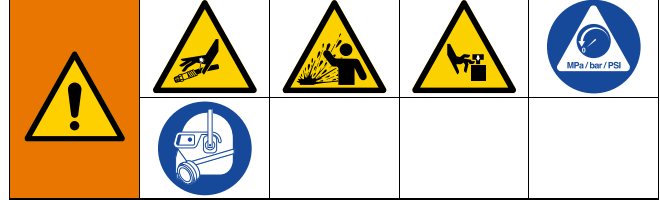
Yangın ve patlama riskinin önüne geçmek için mutlaka ekipmanın ve atık konteynerinin topraklamasını yapın. Statik kıvılcımları ve sıçrama kaynaklı yaralanmaları engellemek için, mutlaka mümkün olan en düşük basınçla yıkayın.

Ekipman, parçaları korumak için akışkan kanallarında bırakılmış olan hafif yağla test edilmiştir. Sıvının yağla kirlenmesini önlemek için ekipmanı kullanmadan önce uygun bir solventle yıkayın. Sistem ekipmanı yıkama talimatları için sistem çalışma kılavuzunuzu inceleyin.

Basınç Tahliyesi Prosedürü

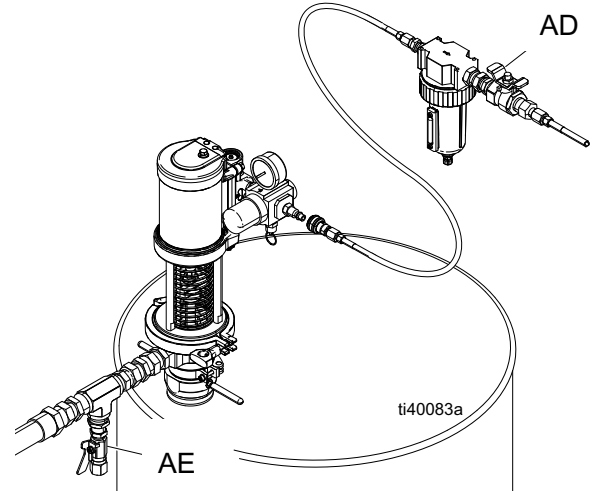


Bu sembolü her gördüğünüzde Basınç Tahliyesi Prosedürünü uygulayın.



Basınç manuel olarak tahliye edilmediği sürece bu makine basınç altındadır. Basıncı sıvıdan (cilde nüfuz etme gibi), sıvı sıçramasından ve hareketli parçalardan kaynaklanan yaralanmaları önlemeye yardımcı olması için, püskürtme işlemini bıraktığınızda ve makineyi temizlemeden, kontrol etmeden veya servisini yapmadan önce Basınç Tahliye Prosedürünü uygulayın.

1. Pompaya giden havayı kapayın.
2. Sızdırma tipi ana hava valfini (AD) kapatın.



3. Akışkan tahliye valfini (AE) açın.

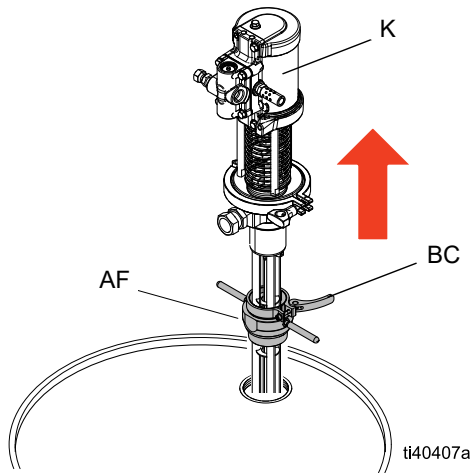
NOT: Transfer pompasının altındaki basıncı tahliye etmek için oranlayıcı kılavuzunda yer alan basınç tahliyesi prosedürünü uygulayın.

Malzeme Varillerini Değişirme

NOT: Tavan veya römork yüksekliğiniz pompanın çıkarılmasını engelliyorsa, hava motoru ve alt pompa birbirinden ayrılabilir. Bkz. **Hava Motorunu Çıkarma**, sayfa 15.

Pompayı Çıkarın

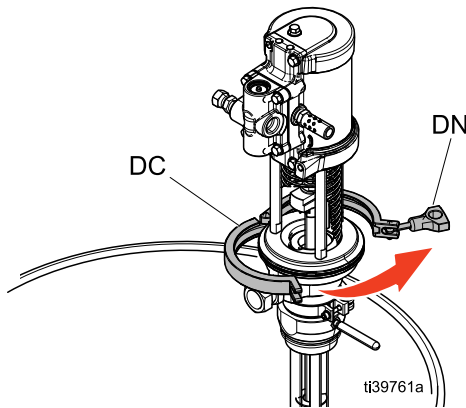
1. **Basınç Tahliyesi Prosedürü**, sayfa 14'te belirtilen talimatları uygulayın.
2. Varil adaptörü kelepçesini (BC) gevşetin.
3. Pompayı (K) dikkatlice yukarı ve varil adaptöründen (AF) dışarı doğru çıkarın ve tamamen varilden ayrıştırın. **Pompa Ayarı**



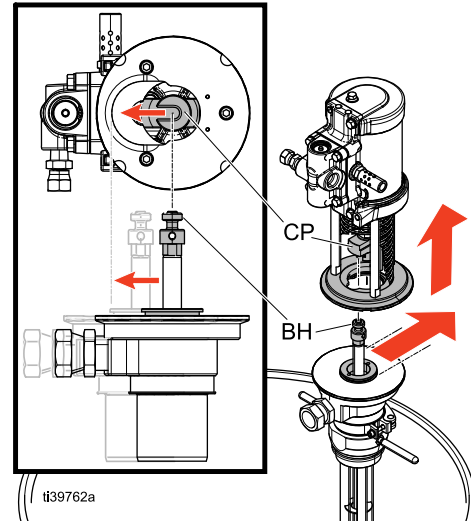
NOT: Pompayı yeniden monte etmek için, bkz. **Pompayı Monte Edin** sayfa 13.

Hava Motorunu Çıkarma

1. **Basınç Tahliyesi Prosedürü**, sayfa 14'te belirtilen talimatları uygulayın.
2. Hava beslemesini hava motorundan sökün.
3. Pompa başındaki (DC) kelepçe başını (DN) gevşetin, ardından kelepçeyi sökün.

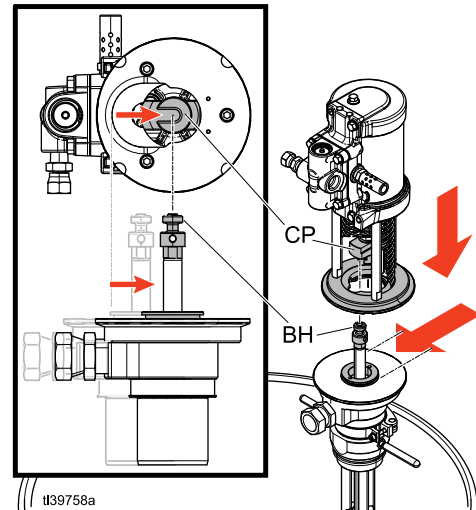


4. Pompadaki hava motorunu kaydırın ve hava motorunu çıkarın.



Hava Motorunu Monte Etme

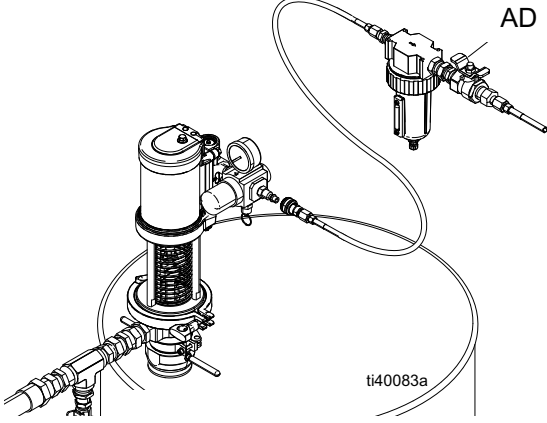
1. **Basınç Tahliyesi Prosedürü**, sayfa 14'te belirtilen talimatları uygulayın.
2. Çentiği, alt pompa çizgi olacak şekilde hava motoru baskı plakasının altında oranlayın.
3. Hava motoru kuplörünün (CP) çentiğini, alt pompanın düğme başlığı (BH) ile oranlayın.
4. Hava motorunu alt pompanın altından kaydırın. Düğme başlığının (BH) hava motoru kuplörünün çizgisi içinde olduğunu teyit edin ve motor baskı plakası çentiğinin alt pompanın çizgisi içerisinde olduğunu teyit edin.



5. Pompa kelepçesini (DC) monte edin. Kelepçe başlığını (DN) 1/2 parmağınızı sıkıca bastırıp döndürerek sıkmak için tornavida veya mil kullanın.
6. Hava beslemesini hava motoruna bağlayın.

Günlük Çalıştırma

1. Hava regülatörünün sıfıra ayarlanmış olduğunu doğrulayın.
2. Sızdırma tipi ana hava valfini (AD) açın.



3. Ana hava kaynağını açın.
4. Transfer pompası yavaş çalışana kadar hava regülatörünü yavaşça sıkın.
5. Pompa basıncını kontrol etmek için hava regülatörünü kullanın. **Basınc Dönüştürme Çizelgesi** bölümü, sayfa 27'ye bakın.

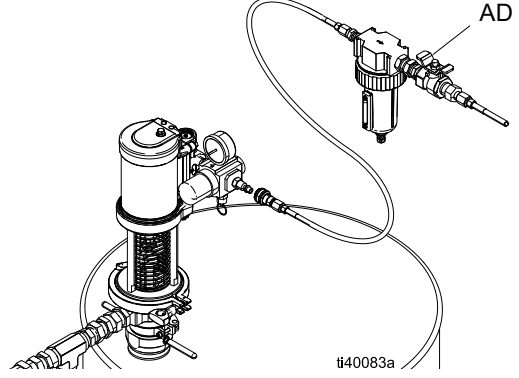
UYARI

Pompanın, içinde pompalanacak sıvı olmadan kuru çalışmasına asla izin vermeyin. Pompayı kuruyken çalıştırmak, pompanın ivmelenecek yüksek bir hıza ulaşmasına ve hasara neden olur. Pompa çok çabuk hızlanıyorsa ya da çok hızlı çalışmaya başladıysa, derhal durdurun ve akışkan beslemesini kontrol edin. Besleme kabı boşsa veya hatlara hava pompalanmışsa, kabı yeniden doldurun ve pompa ile hatları sıvıyla doldurun, ya da uygun bir solvent ile yıkayın ve bu solventle dolu olarak bırakın. Sıvı sistemindeki tüm havanın giderildiğinden emin olun.

Bir varilin içine sağlam bir şekilde sabitleyene kadar çalıştırmayı denemeyin.

Günlük Kapatma

1. Pompaya giden hava beslemesini kapatın.
2. Sızdırma tipi ana hava valfini (AD) kapatın.



3. Hava basıncı tahliye edildikten sonra hava regülatörünü sıfıra ayarlayın.

Sorun Giderme



1. Pompayı kontrol ederken veya onarırken **Basınç Tahliyesi Prosedürü** uygulayın, sayfa 14.
2. Pompayı sökmeden önce olası tüm sorunları ve nedenlerini kontrol edin.

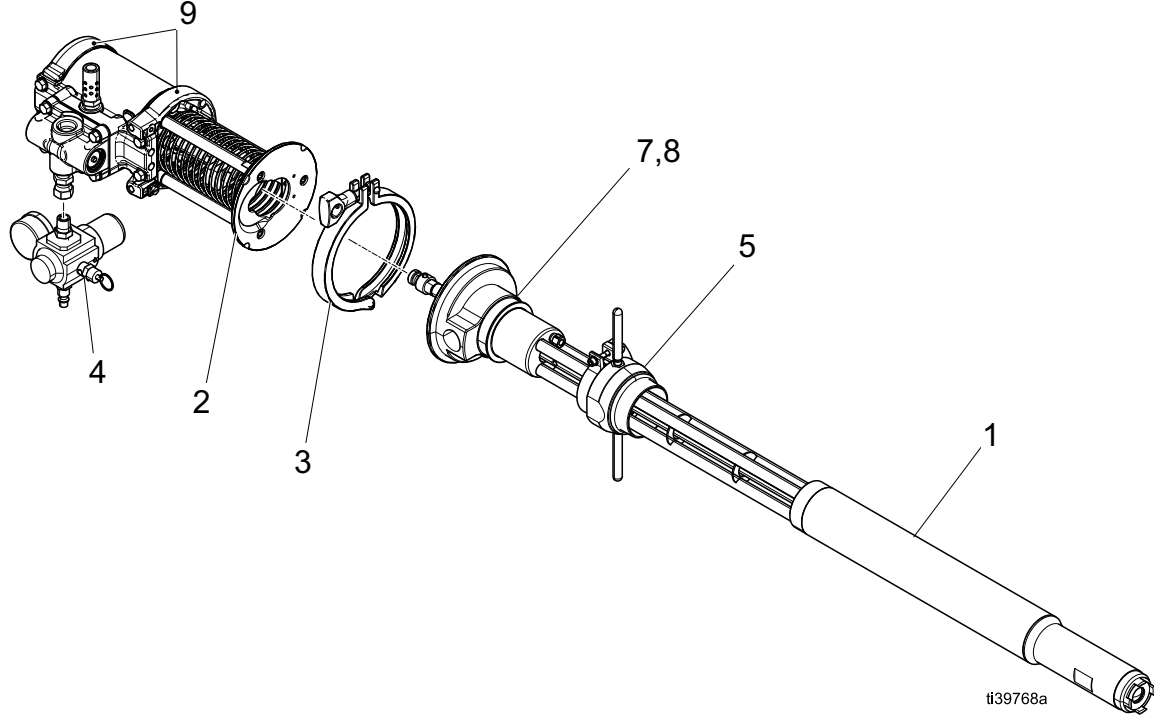
Sorun	Neden	Çözüm
Pompalar çalışmıyor	Hasarlı hava valfi	Hava valfini (314) değiştirin veya onarın.
	Hasarlı pilot valf	Pilot valfleri (313) değiştirin.
	Yetersiz hava beslemesi veya tıkalı borular.	Hatları temizleyin veya hava beslemesini artırın. Bkz. Teknik Özellikler , sayfa 30.
	Kapalı veya tıkalı hava valfleri	Valfleri açın veya temizleyin.
	Tıkalı akışkan hortumu veya valf	Valfleri veya hortumu temizleyin.
Pompa çalışıyor ancak her iki strokta çıkış düşük.	Tıkalı akışkan hortumu veya valf	Valfleri veya hortumu temizleyin.
	Yetersiz sıvı beslemesi	Akışkan beslemesini yeniden doldurun ve pompayı sıvıyla yeniden doldurun.
	Aşınmış veya hasarlı valfler veya contalar	Valflere veya contalara bakım uygulayın.
Pompa çalışıyor ancak aşağı strokta çıkış düşük.	Açık veya aşınmış giriş valfini tutun.	Valfi temizleyin veya bakımını yapın.
	Aşınmış veya hasarlı valfler veya contalar	Valflere veya contalara bakım uygulayın.
Pompa çalışıyor ancak yukarı strokta çıkış düşük.	Açık veya aşınmış piston valfini tutun.	Valfi temizleyin veya bakımını yapın.
	Aşınmış veya hasarlı valfler veya contalar	Valflere veya contalara bakım uygulayın.
Düzensiz veya hızlandırılmış çalışma	Yetersiz sıvı beslemesi	Akışkan beslemesini yeniden doldurun ve pompayı sıvıyla yeniden doldurun.
Aşağı strokta akışkan kapatıldıktan sonra pompa yavaş hareket ediyor	Tıkalı veya kirli emiş valfi bilyalı çek valf	Bilyayı ve yatağı temizleyin.
	Aşınmış veya hasarlı valfler veya yataklar	Onarım setini takın.
Yukarı strokta akışkan kapatıldıktan sonra pompa yavaş hareket ediyor	Tıkalı veya kirli piston bilyası veya yatağı	Bilyayı ve yatağı temizleyin.
	Aşınmış veya hasarlı valfler veya yataklar	Onarım setini takın.
Hava sürekli olarak piston milinden kaçıyor	U-cups (307) hasar görmüş	Piston mili U-cup (307)'i değiştirin.
Hava sürekli olarak susturucudan kaçıyor	Hava valfi plakası (413) ya da kabı (414) aşınmış	Hava valfini (314) değiştirin veya onarın.
Hava motoru strokun tepesinde «sıçırıyor»	Hasarlı taban valfi	Taban pilot valfini (313) değiştirin.
Hava motoru strokun alt kısmında «sıçırıyor»	Hasarlı tavan valfi	Tepe pilot valfini (313) değiştirin.
Motorun içinde buzlanma	Hava motoru yüksek basınçta veya yüksek devirde çalışıyor	Motorun basıncını, devir hızını veya görev devrini azaltın. Nem koalesan filtresindeki basınçlı havanın yoğunlaşma noktasını düşürün.

Günlük Bakım

Kelepçe başını (DN) günlük olarak kontrol edin ve gerektiğinde gevşetin.

Parçalar

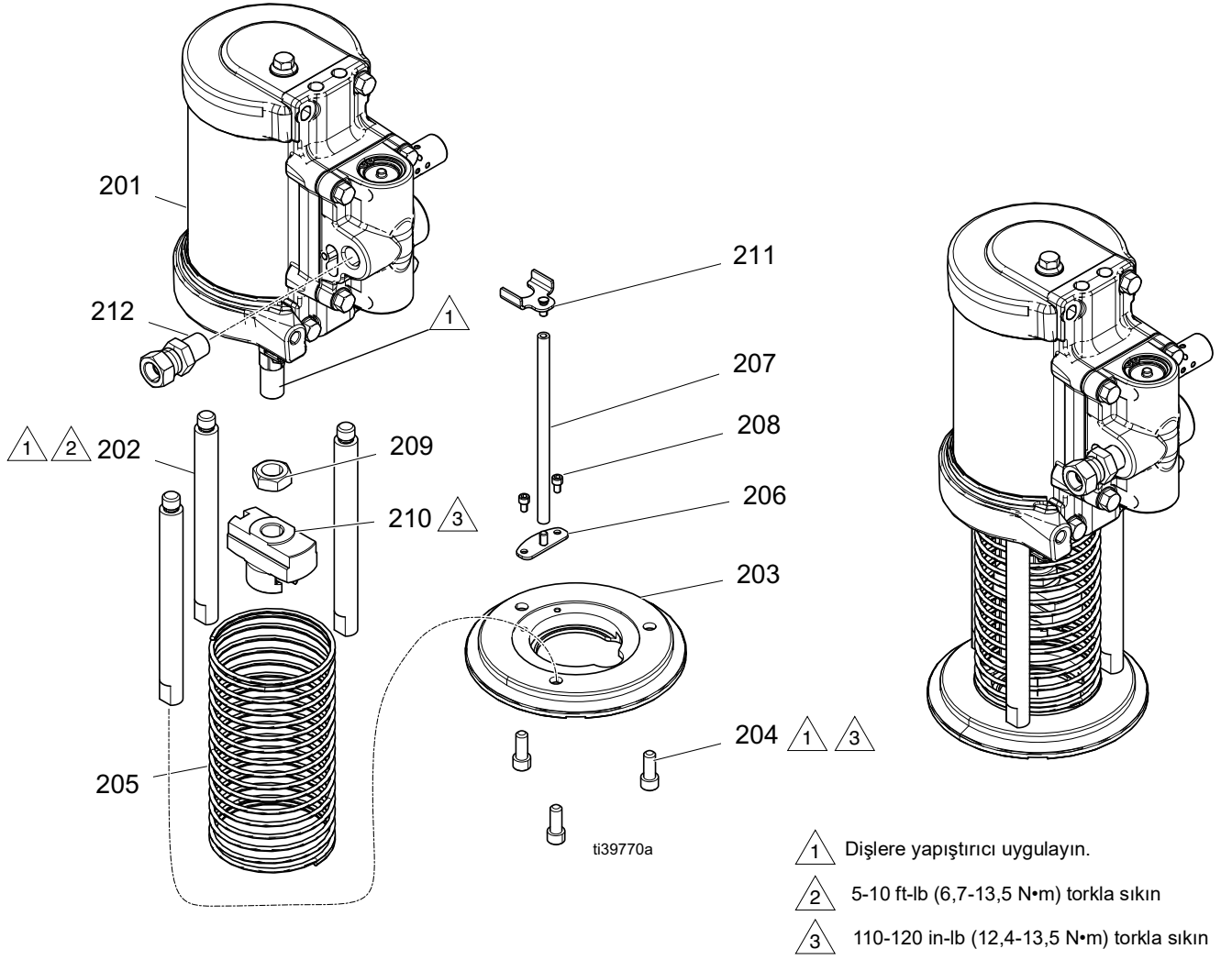
Pompa (26D001)



Pompa (26D001) Parça Listesi

Ref.	Parça	Açıklama	Mkt.
1	273295	POMPA, alt kısım	1
2	273294	HAVA MOTORU, T4	1
3	510490	KELEPÇE, pompa	1
4	24Z963	REGÜLATÖR, hızlı bağlantı	1
5	25B395	ADAPTÖR, tapa, 2 in., EZ çıkış	1
7	26D216	BANT, etiket, res (mavi)	1
8	26D216	BANT, etiket, iso (kırmızı)	1
9	15K008	ETİKET, malzeme tanımlama	1

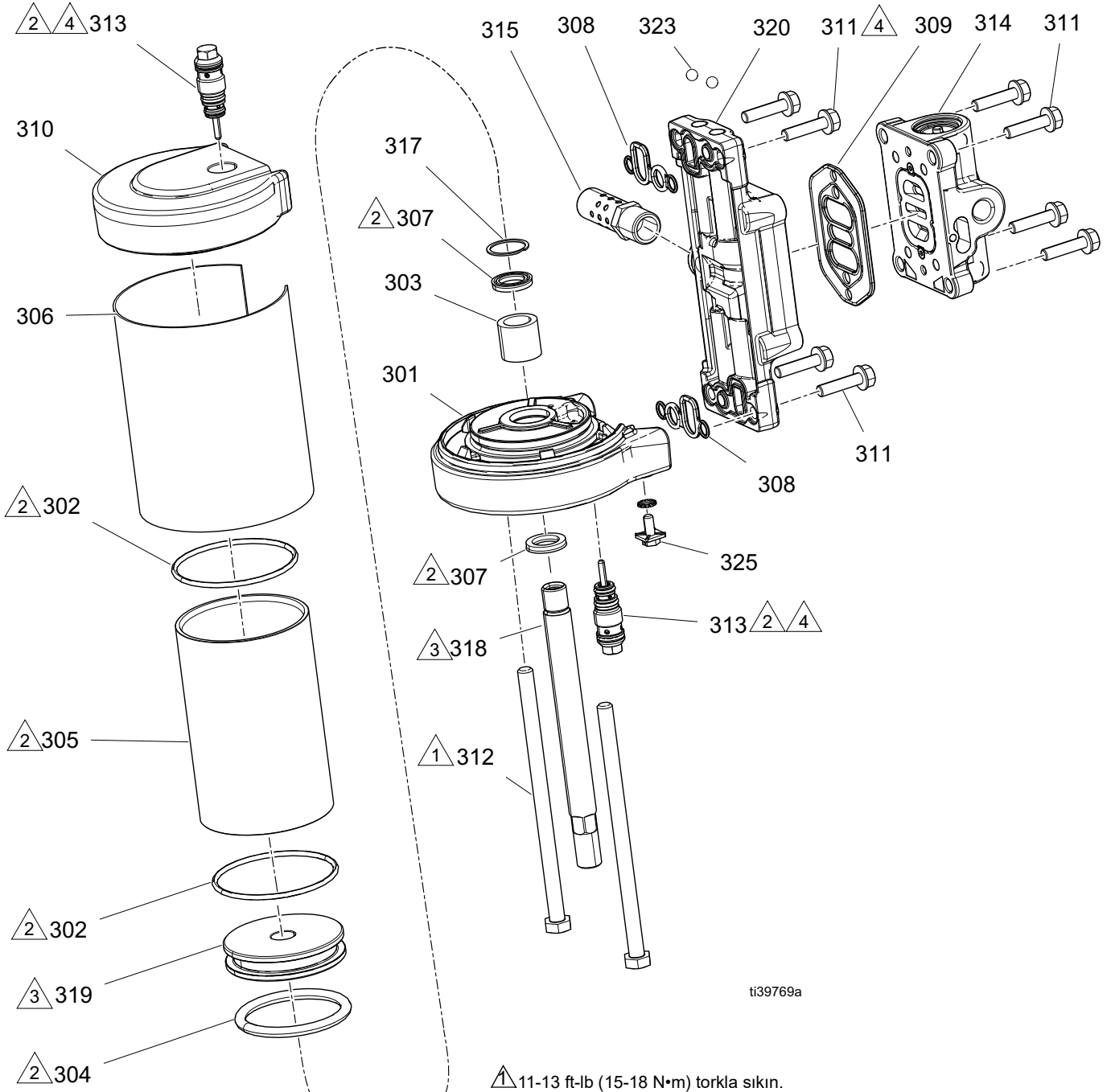
Hava Motoru (273294)



Hava Motoru (273294) Parça Listesi

Ref.	Parça	Açıklama	Mkt.
201	-----	MOTOR, hava, 2,5 inç, d pulse	1
202	-----	MİL, bağlantı	3
203	-----	HALKA, montaj kelepçesi, hava	1
204	101682	VİDA, başlıklı, sch	3
205	17R693	YAY, kelebek, T3	1
206	-----	BARAKET, aktivatör	1
207	-----	MİL, aktivatör	1
208	124781	VİDA, kapak, sh, 6 -32 x 0,25 lg, sst	2
209	-----	BAŞ, kilit 1/2-20	1
210	-----	KUPLÖR, hava motoru	1
211	-----	BARAKET AKTİVATÖR, üst	1
212	U09995	BAĞLANTI ELEMANI, firdöndü	1

Hava Motoru (273294) devam ediyor



1 11-13 ft-lb (15-18 N•m) torkla sıkın.

2 Yağ sürün.

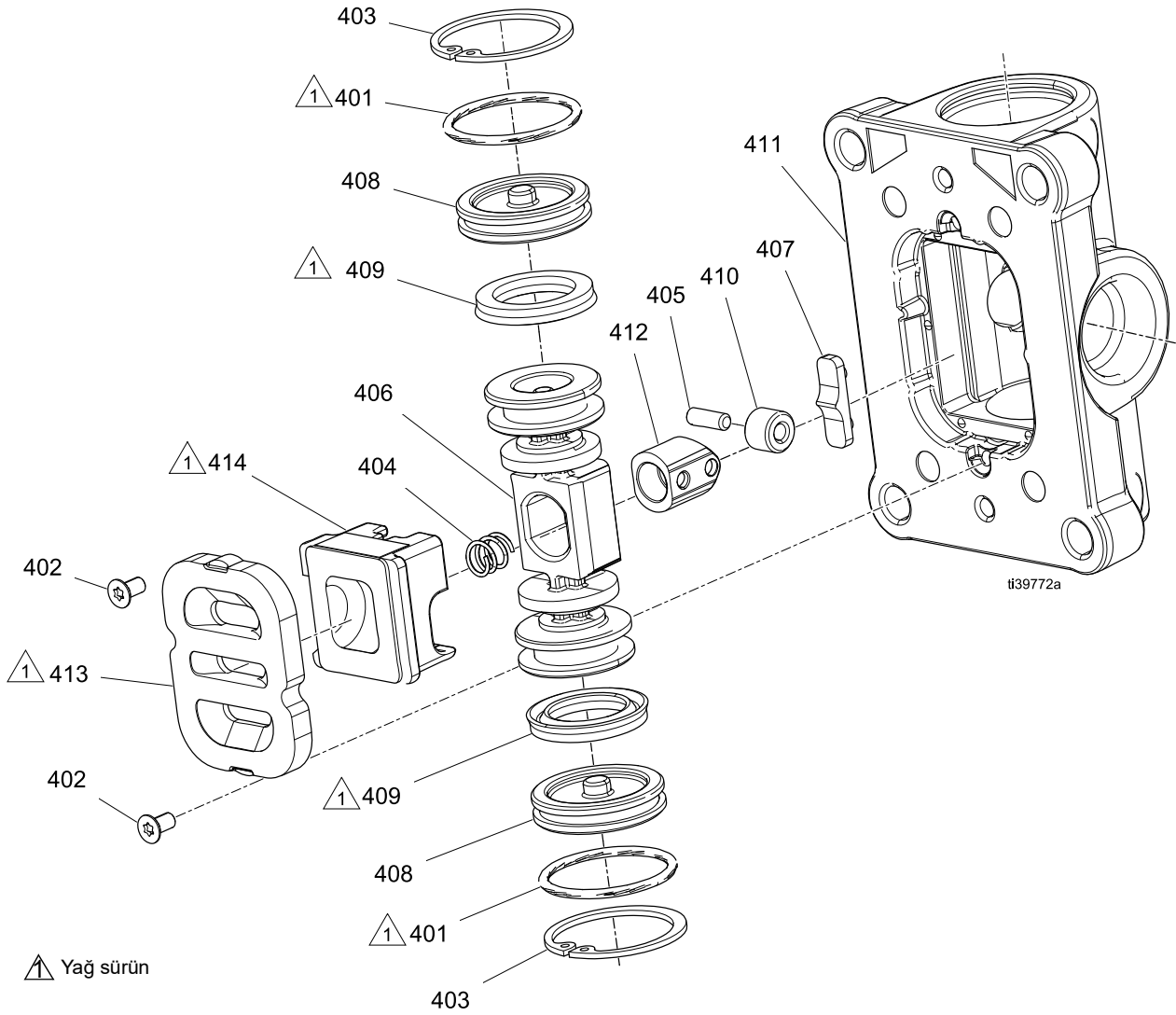
3 Yapıştırıcı uygulayın ve ardından 35-40 ft-lb (47,4-54,2 N•m) torkla sıkın.

4 95-105 inç-lb (10,7-11,8 N•m) torkla sıkın.

Hava Motoru (273294) Parça Listesi devam ediyor

Ref.	Parça	Açıklama	Mkt.	Ref.	Parça	Açıklama	Mkt.
301†	-----	KAPAK, alt, 2.5	1	317†	-----	HALKA, tespit	1
302†	108993	KEÇE, halka conta	2	318†	-----	MİL, piston, hava motoru	1
303†	-----	RULMAN, 9/16	1	319†	-----	PİSTON, motor, 2.5	1
304†	117370	KEÇE, halka conta	1	320*	-----	MANİFOLD, orta, kısa	1
305	15M289	SİLİNDİR, motor, 2.5	1	323*	105444	BİLYE, (,31250)	4
306	-----	KAPAK, bolt, t4 çekirdek, 2.5 motor	1	325†	116343	VİDA, topraklama	1
307†	-----	KEÇE, u-cup, .562	2				
308*	-----	CONTA, kapak, küçük	2	†	<i>Hava motoru tadilat kiti 26D217'e dahil edilen parçalar (ayrıca satılır).</i>		
309‡*	-----	CONTA, hava valfi, manifold	1	‡	<i>Valf değişim seti 24A351'e dahil edilen parçalar (ayrıca satılır).</i>		
310	15M291	KAPAK, motor, 2.5	1	◆	<i>Pilot valf seti 24A366'ya dahil edilen parçalar (2 paket, ayrıca satılır).</i>		
311‡*	-----	VİDA, m6 x 25, dişlilere sahip	8	*	<i>Motor manifoldu seti 24A579'a dahil edilen parçalar (ayrıca satılır).</i>		
312	15M314	VİDA, başlı	2				
313◆	-----	VALF, pilot	2				
314‡	-----	VALF, hava, küçük	1				
315	15M213	SUSTURUCU, 3/8	1				

Hava Valfi (24A351 kitine dahildir)



Hava Valfi Parça Listesi

Ref.	Parça	Açıklama	Mkt.	Ref.	Parça	Açıklama	Mkt.
401††	124796	HALKA CONTA, 018 buna nitril	2	408†	-----	TAPA, hava valfi, küçük	2
402††	-----	VİDA, m3, dişlilere sahip	2	409††	-----	CONTA, u-cup, konik dudaklı	2
403†	-----	YAYLI SEGMAN, 1.0	2	410	-----	RULO, kilitleme, küçük	1
404†	-----	YAY, kilitleme, küçük	1	411	-----	MUHAFAZA, hava valfi, küçük, npt	1
405†	-----	PİM, kilitleme, küçük	1	412†	-----	RULO, kilitleme, küçük	1
406†	15K903	PİSTON, hava valfi, küçük	1	413†	-----	PLAKA, hava valfi, makineler	1
407†	-----	KAM, kilitleme	1	414†	-----	KAP, hava valfi, makineler	1

† Valf yeniden onarım kiti 25M552'ye (ayrıca satılır) dahil olan parçalar.

‡ Valf conta kiti 25M553'ye (ayrıca satılır) dahil olan parçalar.

Aksesuarlar

Maksimum pompa performansı sağlamak için tüm aksesuarların sisteminizin gereksinimlerini karşılamaya uygun boyutta olduğundan emin olun.

Hava Hattı

Aşağıdaki aksesuarları **Tipik Pompa Montajı**, sayfa 10'da belirtilen sırayla ve gerektiğinde adaptör kullanarak monte edin.



NOT: Hava valflerine pompadan kolaylıkla erişilebildiğinden ve hava valflerinin hava regülatöründen gelen akımın aşağısında olduğundan emin olun.

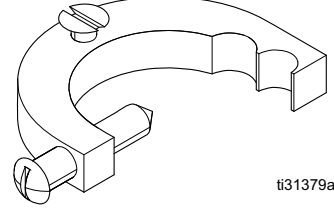
- **Hava hattı yağlayıcısı:** Otomatik hava motor yağlayıcısı içerir.
- **Hava hattı filtresi (AC):** Basıncılı hava kaynağından zararlı kirleri ve nemi çikartır.
- **Tahliye tipi hava valfi (AD):** Hava hattı hizmet aksesuarlarını izole eder. Tüm diğer hava hattı aksesuarlarının akış yönüne yerleştirin.

Akışkan Hattı

Akışkan tahliye valfi (AE): Akışkan besleme hatlarındaki akışkan basıncını ortadan kaldırmak için sisteminiz açısından gereklidir. Tahliye valfini, valf açıldığında valf aşağı doğru bakacak ve kol yukarı doğru bakacak şekilde kurun.

Topraklama Kelepçesi (dahil değildir)

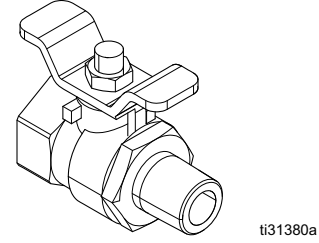
Parça	Açıklama	Mkt.
103538	KELEPÇE, topraklama	1



Tahliye Tipi Ana Hava Valfi (dahil değildir)

Maksimum Çalışma Basıncı: 300 psi (2,1 MPa, 21 bar)

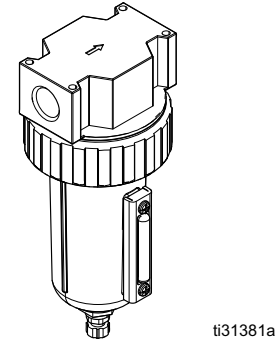
Parça	Açıklama	Mkt.
107142	VALF, bilya, havalandırmalı: 1/2 npt(m) giriş x 1/2 npt(f) çıkış	1



Hava Hattı Filtresi (dahil değildir)

Maksimum Çalışma Basıncı: 250 psi (1,7 MPa, 17,5 bar)

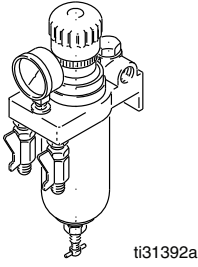
Parça	Açıklama	Mkt.
106149	FİLTRE, hava hattı; 1/2 npt(f) giriş ve çıkış	1



Hava Hattı Filtresi ve Regülatör (dahil değildir)

Maksimum Çalışma Basıncı: 180 psi (1,3 MPa, 13 bar)

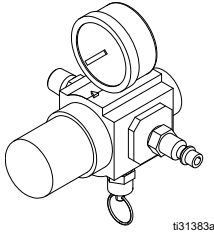
Parça	Açıklama	Mkt.
202660	FİLTRE, hava; gösterge ve iki 1/4 npt(m) çıkış valfi, 100 mesh giriş süzgecine sahip 50 mikron filtre elemanı; 1/2 npt(f) giriş; 50 scfm'nin (1,4 m ³ /dk) üzerinde debi	1



Hava Regülatörü ve Gösterge (dahildir)

Maksimum Çalışma Basıncı: 100 psi (0,7 MPa, 7 bar)

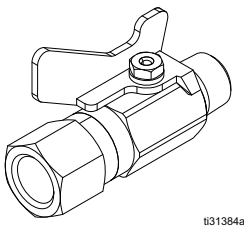
Parça	Açıklama	Mkt.
24Z963	REGÜLATÖR, hızlı bağlantı	1



Akışkan Tahliye Valfi (dahil değildir)

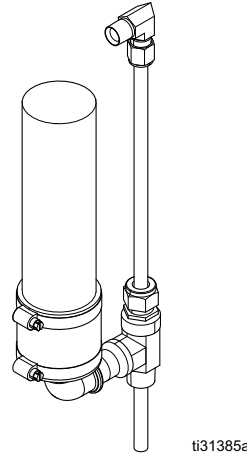
Maksimum Çalışma Basıncı: 500 psi (3,5 MPa, 35 bar)

Parça	Açıklama	Mkt.
208630	VALF, top; 1/2 npt(m) x 3/8 npt(f) karbon çeliği ve PTFE korozif olmayan akışkanlar için	1
237534	VALF, top; 3/8 npt(m) x 3/8 npt(f) SST ve PTFE korozif akışkanlar için	1



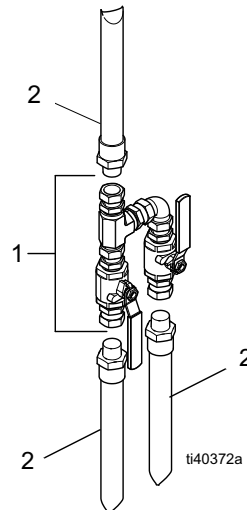
Besleme Borusu Seti (dahil değildir)

Parça	Açıklama	Mkt.
246477	KİT, karbon çeliği dönüş borusu	1
24D106	SET, paslanmaz çelik besleme borusu	1
246978	SET, karbon çeliği besleme borusu; hortumlu	1
24E379	SET, karbon çeliği besleme borusu; nem-loc hortumlu	1
24D107	SET, paslanmaz çelik besleme borusu; nem-loc hortumlu	1
247616	SET, nem tutucu, besleme borusu yok	1



Çoklu Alt Pompa Akışkan Kiti (dahil değildir)

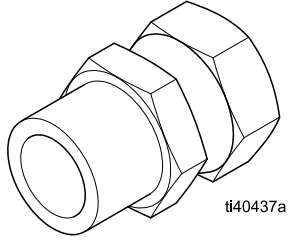
Ref.	Parça	Açıklama	Mkt.
1	26D219	Akışkan Kaplin Kiti	1
2	217382	Akışkan Besleme Hortumu (10 ft)	1



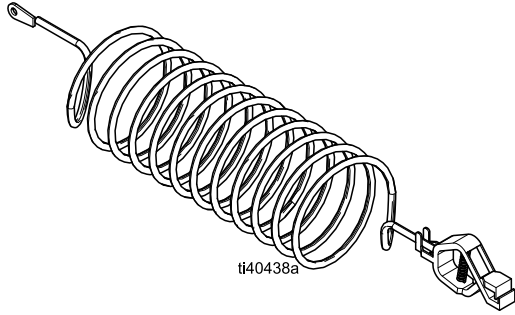
NOT: Çoklu Alt Pompa Akışkan Kiti montajı için bkz. ŞEKİL 4 sayfa 11.

Fırdöndü Bağlantı Elemanı (dahil değildir)

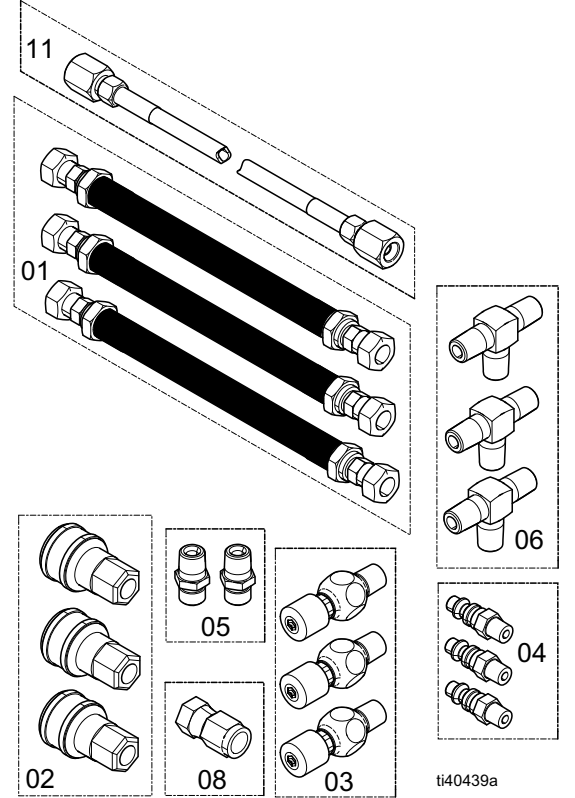
Parça	Açıklama	Mkt.
157785	BAĞLANTI ELEMANI, döner	1

**Topraklama Kablosu Tertibatı (dahil değildir)**

Parça	Açıklama	Mkt.
244524	TEL, topraklama tertibatı	1

**Hava Besleme Kiti 246483 (dahil değildir)**

Ref.	Açıklama	Mkt.
1	HORTUM, bağlı, 15 ft.	3
2	KUPLÖR, hat, hava	3
3	VALF, iğne	3
4	BAĞLANTI ELEMANI, hava hattı	3
5	BAĞLANTI ELEMANI, 1/4 npsm x 1/4 npt	2
6	BAĞLANTI ELEMANI, T, 1/4 inç	3
8	FIRDÖNDÜ, rakor	1
11	HORTUM, bağlı, 4 ft.	1



Performans Çizelgesi

Sıvı Çıkış Basıncını Hesaplamak

Spesifik bir akışkan debisi (gpm) ile çalışma hava basıncında (psi), akışkan çıkış basıncını (psi) hesaplamak için aşağıdaki talimatları kullanın ŞEKİL 5.

İstenen akışkan debisini, çizelgenin yatay eksenini boyunca bulun.

Seçilen hava basıncı eğrisinin (siyah) kesişimine kadar dikey çizgi boyunca yukarı çıkın. Akışkan çıkış basıncını belirlemek için solda verilen Akışkan Basıncı ölçümlerine bakın.

Anahtar: Hava Basıncı

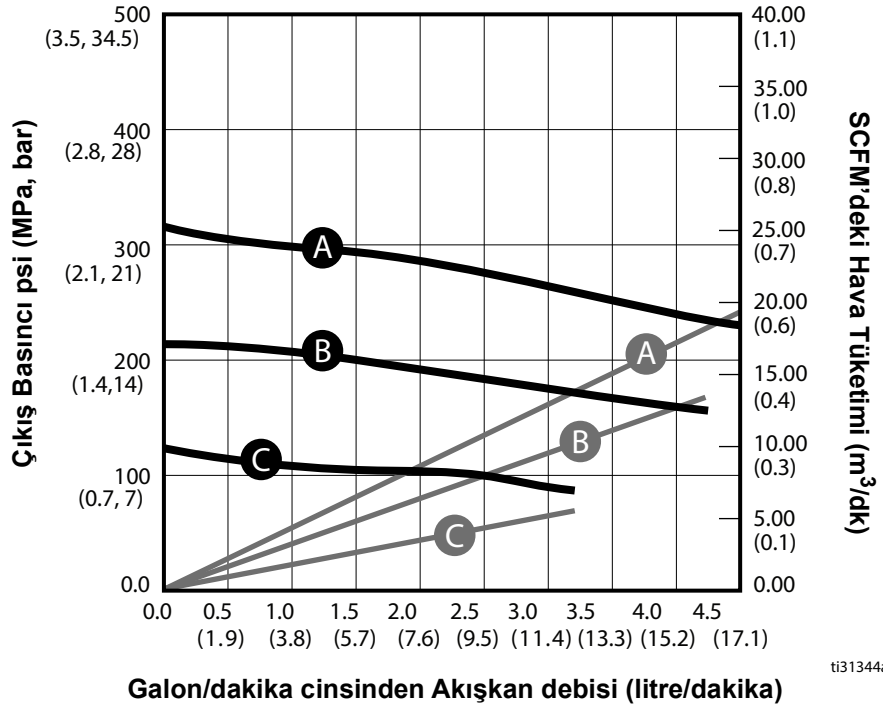
- A 100 psi (0.7 MPa, 7 bar)
- B 70 psi (0.5 MPa, 4.8 bar)
- C 40 psi (0.3 MPa, 2.8 bar)

Pompa Hava Tüketiminin Hesaplanması

Spesifik bir akışkan debisi (gpm) ile hava basıncında (psi), pompa hava tüketimini (scfm) hesaplamak için aşağıdaki talimatları kullanın ŞEKİL 5.

İstenen akışkan debisini, çizelgenin yatay eksenini boyunca bulun.

Seçilen hava basıncı eğrisinin (gri) kesişimine kadar dikey çizgi boyunca yukarı çıkın. Hava tüketimini okumak için yan tarafa doğru takip edin.



ŞEKİL 5: Pompa Performansı

Basınç Dönüştürme Çizelgesi

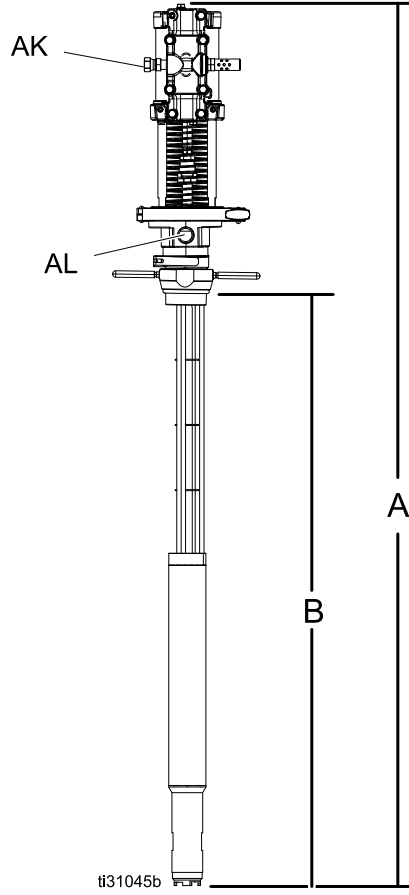
Akışkan Basıncı	Hava Basıncı
50 psi (3,4 bar, 0,34 MPa)	16,7 psi (1,1 bar, 0,11 MPa)
75 psi (5,1 bar, 0,51 MPa)	25,0 psi (1,7 bar, 0,17 MPa)
100 psi (6,8 bar, 0,68 MPa)	33,3 psi (2,2 bar, 0,22 MPa)
125 psi (8,6 bar, 0,86 MPa)	41,7 psi (2,8 bar, 0,28 MPa)
150 psi (10,3 bar, 1,03 MPa)	50,0 psi (3,4 bar, 0,34 MPa)
200 psi (13,7 bar, 1,37 MPa)	66,7 psi (4,5 bar, 0,45 MPa)
250 psi (17,2 bar, 1,72 MPa)	83,3 psi (5,7 bar, 0,57 MPa)
300 psi (20,6 bar, 2,06 MPa)	100,0 psi (6,8 bar, 0,68 MPa)

Standart FT3/Dakika (SCFM) Gereklilik Çizelgesi

*Tipik uygulama basıncında hava akışı. Ayrıntılı bilgi için akışkan performansı çizelgesine bakın.

Akışkan Basıncı	Hava Basıncı	Akışkan Debisi	*Hava Akışı
60 psi (4,1 bar, 0,41 MPa)	20 psi (1,4 bar, 0,14 MPa)	1 galon/dakika (3,8 litre/dakika)	3 scfm (85,0 litre/dakika)
120 psi (8,3 bar, 0,83 MPa)	40 psi (2,8 bar, 0,28 MPa)	2 galon/dakika (7,6 litre/dakika)	6 scfm (170,0 litre/dakika)
180 psi (12,4 bar, 1,24MPa)	60 psi (4,1 bar, 0,41 MPa)	3 galon/dakika (11,4 litre/dakika)	11 scfm (311,5 litre/dakika)

Boyutlar



Ref.	Boyut	Ölçü
A	Toplam Uzunluk	50,1 inç (127,2 cm)
B	Pompa Uzunluğu	33,9 inç (86,1 cm)
AK	Hava Girişi	1/4 inç npt (f)
AL	Akışkan Çıkışı	3/4 inç npt(f)


Geri Dönüştürme veya Bertaraf

Ürün Ömrü Sonu

Ürünün kullanım ömrü sona erdiğinde sorumlu bir şekilde bertaraf edin.

California Proposition 65

KALİFORNİYA SAKINLERİ

 **UYARI:** Kanser ve üreme bozukluğu – www.P65warnings.ca.gov.

Teknik Özellikler

T4 3:1 Oranlamalı Transfer Pompası		
	ABD	Metriği
Basınç oranı	3:1	
Maksimum akışkan çalışma basıncı	315 psi	2,17 MPa, 21,7 bar
Maksimum hava giriş basıncı	100 psi	0,68 MPa, 6,8 bar
Maksimum sürekli çıkış akışı	4,5 gpm	17,03 litre/dakika
1 galon (3,8 litre) başına pompa çevrimi	30	
Sürekli çalışma için önerilen maksimum pompa hızı	120 cpm	
Pompa devirleri başına hacim	0,034 galon	0,128 litre
Maksimum akışkan çalışma sıcaklığı	120° F	49° C
Maksimum akışkan sıcaklığı	190° F	88° C
Giriş/Çıkış Boyutları		
Hava girişi boyutu	1/4-18 inç npt(f)	
Akışkan çıkış boyutu	3/4-14 inç npt(f)	
Yapı Malzemeleri		
26D001'te ıslak malzemeler	Karbon çeliği, paslanmaz çelik, PTFE	
Ağırlık		
Tüm modeller	24 lb.	10,8 kg
Gürültü (dBa)		
Maksimum ses basıncı *	70 psi'de 72,9 dBa (0,48 MPa, 4,8 bar)	
Maksimum ses gücü**	70 psi'de 82,8 dBS (0,48 MPa, 4,8 bar), 20 cpm	
*Ekipmandan 3,28 feet (1 metre) uzaklıkta Ölçülen Ses Basıncı.		
**ISO-9614-2'e göre ölçülen ses gücü.		
Notlar		
Tüm ticari markalar veya tescilli ticari markalar ilgili sahiplerine aittir.		

Standart Graco Garantisi

Graco, bu belgede bahsi geçmekte olup Graco tarafından üretilmiş ve Graco adını taşıyan hiçbir ekipmanda, kullanım için orijinal alıcıya satıldığı tarihte malzeme ve işçilik kusurları bulunmayacağını garanti eder. Graco tarafından yayınlanan her türlü özel, genişletilmiş ya da sınırlı garanti hariç olmak üzere Graco, satış tarihinden itibaren on iki ay süreyle Graco tarafından kusurlu olduğu belirlenen tüm ekipman parçalarını onaracak veya değiştirecektir. Bu garanti yalnızca, ekipmanın Graco'nun yazılı tavsiyelerine göre monte edilmesi, çalıştırılması ve bakımının yapılması durumunda geçerlidir.

Bu garanti genel aşınma ve yıpranmayı veya hatalı kurulum, yanlış uygulama, aşınma, korozyon, yetersiz veya uygun olmayan bakım, ihmal, kaza, tahrif veya Graco'nunkiler haricindeki bileşen parçalarının kullanılması sonucu ortaya çıkan hiçbir arıza, hasar veya yıpranmayı kapsamaz. Graco, gerek Graco makinesinin Graco tarafından sağlanmamış yapılar, aksesuarlar, ekipman veya malzemeler ile uyumsuzluğundan gerekse Graco tarafından sağlanmamış yapıların, aksesuarların, ekipmanın veya malzemelerin uygunsuz tasarımından, üretiminden, kurulumundan, kullanımından ya da bakımından kaynaklanan arıza, hasar veya yıpranmadan sorumlu olmayacaktır.

Bu garanti, iddia edilen kusurun doğrulanması için kusurlu olduğu iddia edilen ekipmanın nakliye ücreti önceden ödenmiş olarak bir Graco yetkili distribütörüne iade edilmesini şart koşar. Bildirilen arızanın doğrulanması durumunda, Graco tüm arızalı parçaları ücretsiz olarak onarır ya da değiştirir. Nakliye ücreti önceden ödenmiş makine orijinal alıcıya iade edilir. Ekipmanın muayenesi sonucunda malzeme ya da işçilik kusuruna rastlanmazsa onarım işi parça, işçilik ve nakliye maliyetlerini içerebilecek makul bir ücret karşılığında yapılır.

BU GARANTİ MÜNHASIRDIR VE TİCARİ ELVERİŞLİLİK YA DA BELİRLİ BİR AMACA UYGUNLUK GARANTİSİ DAHİL ANCAK BUNLARLA SINIRLI OLMAMAK ÜZERE AÇIKÇA YA DA ZIMNEN BELİRTİLEN DİĞER TÜM GARANTİLERİN YERİNE GEÇER.

Herhangi bir garanti ihlali durumunda Graco'nun yegane yükümlülüğü ve alıcının yegane çözüm hakkı yukarıda belirtilen şekilde olacaktır. Alıcı başka hiçbir kanun yolu (arızı veya sonuç olarak ortaya çıkan kâr kayıpları, satış kayıpları, kişilerin veya mülkün zarar görmesi veya diğer tüm arızı veya sonuç olarak ortaya çıkan kayıplar dahil ancak bunlarla sınırlı olmamak üzere) olmadığını kabul eder. Garanti ihlali ile ilgili her türlü işlem, satış tarihinden itibaren iki (2) yıl içinde yapılmalıdır.

GRACO TARAFINDAN SATILAN ANCAK GRACO TARAFINDAN ÜRETİLMİYEN AKSESUARLAR, EKİPMAN, MALZEMELER VEYA BİLEŞENLERLE İLGİLİ OLARAK GRACO HİÇBİR GARANTİ VERMEZ VE HİÇBİR ZİMNİ TİCARİ ELVERİŞLİLİK VE BELİRLİ BİR AMACA UYGUNLUK GARANTİSİNİ KABUL ETMEZ. Graco tarafından satılan ancak Graco tarafından üretilmeyen bu ürünler (elektrik motorları, anahtarlar, hortumlar vb.) var ise kendi üreticilerinin garantisine tabidir. Graco, alıcıya bu garantilerin ihlali için her türlü talebinde makul bir şekilde yardımcı olacaktır.

Graco hiçbir durumda, gerek sözleşme ihlali, garanti ihlali ya da Graco'nun ihmali gerekse bir başka nedenden dolayı, Graco'nun işbu sözleşme uyarınca makine temin etmesinden ya da bu sözleşme ile satılan herhangi bir ürün ya da diğer malların tedarik edilmesi, performansı ya da kullanımından kaynaklanan dolaylı, arızı, özel ya da sonuç olarak ortaya çıkan zararlardan sorumlu tutulamaz.

Graco Hakkında

Graco ürünlerine ilişkin en son bilgiler için www.graco.com adresini ziyaret edin.

Patent bilgileri için bkz. www.graco.com/patents.

SİPARİŞ VERMEK İÇİN, Graco distribütörünüzle temasa geçin ya da en yakın distribütörü bulmak için arayın.

Telefon: 612-623-6921 veya Ücretsiz Hat: 1-800-328-0211, Faks: 612-378-3505

*Bu belgede yer alan tüm yazılı ve görsel veriler, basıldığı sırada mevcut olan en son ürün bilgilerini yansıtmaktadır.
Graco önceden haber vermeksizin, herhangi bir zamanda değişiklik yapma hakkını saklı tutar.*

Orijinal talimatların çevirisi. This manual contains Turkish. MM 3A8502

Graco Genel Merkezi: Minneapolis
Uluslararası Ofisler: Belçika, Çin, Japonya ve Kore

GRACO INC. AND SUBSIDIARIES • P.O. BOX 1441 • MINNEAPOLIS MN 55440-1441 • USA

Copyright 2020, Graco Inc. Tüm Graco üretim yerleri ISO 9001 tescillidir.

www.graco.com

Revizyon B, Ekim 2021