

Bezprzewodowe elektryczne urządzenia do natryskiwania hydrodynamicznego GX21, GX19, i GX FF

3A8446D

PL

Przenośny agregat do hydrodynamicznego nakładania farb i powłok budowlanych.

Urządzenie nie zostało dopuszczone do użytkowania w atmosferach wybuchowych lub miejscach zagrożonych wybuchem (sklasyfikowanych). Wyłącznie do zastosowań profesjonalnych.

Modele bezprzewodowe GX21: 25T973, 25T967, 18H247, 18H252

Modele FinishPro GX19: 25U341, 25U855, 18H246

Modele GX FF: 25U466, 25U570

Maksymalne ciśnienie robocze 3000 psi (207 bar, 20,7 MPa)

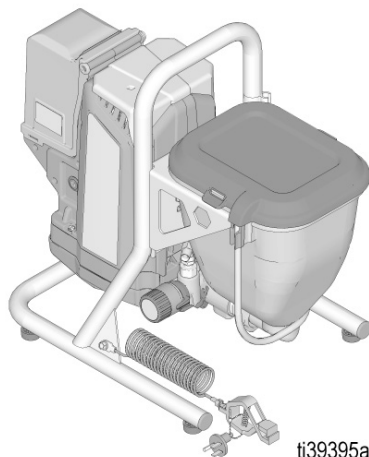
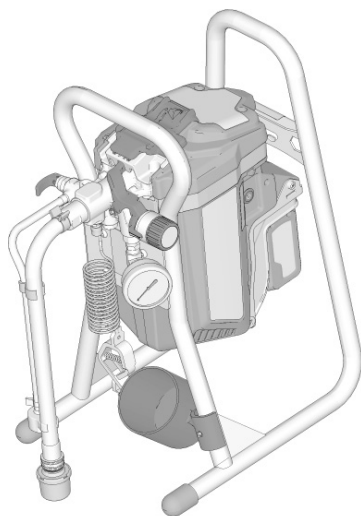


Ważne instrukcje dotyczące bezpieczeństwa

Należy zapoznać się ze wszystkimi ostrzeżeniami i instrukcjami zawartymi w niniejszym dokumencie oraz instrukcjach powiązanych. Należy zapoznać się z elementami sterowania i z zasadami właściwego użytkowania sprzętu. Należy zachować niniejsze instrukcje.

Powiązane instrukcje

312830 (SG3)	Pistolet (GX21)
3A6285	Pistolet Contractor PC Compact (GX19, GX FF)
3A3172	Pompa



ti39395a







Należy stosować wyłącznie oryginalne części zamienne firmy Graco.

Zastosowanie części zamiennych innych niż oryginalne części firmy Graco może spowodować unieważnienie gwarancji.

Spis treści

Modele	3
Ważne informacje dotyczące uziemiania	4
Ostrzeżenia	5
Zasady działania swojego urządzenia natryskowego	8
Instrukcje dotyczące uziemiania	10
Konfiguracja	12
Procedura usuwania ciśnienia	14
Eksploatacja	15
Płyn do wyflukiwania cieczy konserwującej	15
Napełnianie pompy	18
Napełnianie pistoletu i węża	19
Jak prowadzić natryskiwanie	20
Montaż dyszy natryskowej	20
Natryskiwanie	21
Regulacja ciśnienia	22
Wybór dyszy i ciśnienia	22
Techniki natryskiwania	23
Włączanie pistoletu	23
Celowanie pistoletem	24
Jakość natryskiwanej warstwy	24
Czyszczenie niedrożnej dyszy	24
Czyszczenie	25
Przepłukiwanie pod ciśnieniem	27
Przepłukiwanie zasobnika	29
Czyszczenie filtra cieczy InstaClean™	31
Czyszczenie pistoletu	31
Przechowywanie	32
Materiały referencyjne	33
Wybór dyszy natryskowej	33
Zgodność płynów czyszczących	33
Krótki przewodnik	34
Konserwacja	35
Węże hydrodynamiczne	35
Dysze natryskowe	35
Naprawa pompy	35
Rozwiązywanie problemów	38
Części do bezprzewodowego urządzenia do natrysku hydrodynamicznego GX21	42
Części urządzenia natryskowego z zasobnikiem przenośnym GX19 i GX FF	44
Zespół pompy	46
Schematy połączeń	48
Specyfikacje techniczne	49
Standardowa gwarancja firmy Graco	50
Informacja o firmie Graco	51

Modele

	Region	Model	Zbiornik	Stand	Napięcie V DC akumulatora	Napięcie ładowarki V AC
	NIEDOT./CA	FinishPro GX19	25U341		60	120
	Wielka Brytania	Bezprzewodowe GX21		25T973	54	230
		GX FF	25U570			
	EMEA	Bezprzewodowe GX21		25T967	54	230
		GX FF	25U466			
	ANZ	FinishPro GX19	25U855		54	230
		Bezprzewodowe GX21		18H252		
		FinishPro GX19	18H246		54	230
		Bezprzewodowe GX21		18H247	60	

Elektryczne urządzenia do natryskiwania hydrodynamicznego GX21, GX19 i GX FF są zgodne z wyszczególnionymi poniżej akumulatorami DEWALT FLEXVOLT 54 i 60 V:

- DCB606 - 60 V/2 Ah (20 V/6 Ah)
- DCB546 - 54 V/2 Ah (18 V/6 Ah)
- DCB609 - 60 V/3 Ah (20 V/9 Ah)
- DCB547 - 54 V/3 Ah (18 V/9 Ah)
- DCB548 - 54 V/4 Ah (18 V/12 Ah)
- DCB612 - 60 V/4 Ah (20 V/12 Ah)

Powiązane instrukcje obsługi DEWALT

Instrukcja	Opis	Region
N463494	Instrukcja obsługi szybkiej ładowarki DEWALT DCB118	USA/CA
N463510 N463511	Instrukcja obsługi szybkiej ładowarki DEWALT DCB118-QW (część 1 i 2)	EMEA
N501136	Instrukcja obsługi szybkiej ładowarki DEWALT DCB118-XE	ANZ/AP



Ważne informacje dotyczące uziemiania

Przed rozpoczęciem pracy z urządzeniem do natryskiwania należy zapoznać się z niniejszą instrukcją, w której znaleźć można wytyczne dotyczące prawidłowej obsługi urządzenia oraz ostrzeżenia dotyczące bezpieczeństwa.

Poniższe informacje mają pomóc w zrozumieniu, kiedy należy używać przewodu uziemiającego i zacisku dostarczonego wraz z urządzeniem natryskującym.

Należy zapoznać się z informacjami umieszczonymi na etykiecie pojemnika z materiałem, aby określić, czy jest on na bazie oleju, czy też jest łatwopalny. Należy zwrócić się do dostawcy o wydanie karty charakterystyki substancji (SDS). Etykieta na pojemniku oraz karta MSDS określają zawartość materiału oraz związane z nim środki ostrożności.

Farby, powłoki oraz materiały do czyszczenia można zasadniczo przypisać do następujących **3 podstawowych rodzajów**:

Czy wymagany jest przewód uziemiający i zacisk?	Rodzaj materiału
Nie	MATERIAŁY NA BAZIE WODY: Etykieta na pojemniku powinna informować o tym, iż materiał można usunąć za pomocą wody z mydłem.
Tak 	MATERIAŁY NA BAZIE OLEJU: Etykieta umieszczona na pojemniku powinna informować o tym, iż materiał jest PALNY oraz że można go usuwać za pomocą benzyny lakowej lub niepalnego rozcieńczalnika do farby. Materiały na bazie oleju stosować na zewnątrz lub w odpowiednio wentylowanych pomieszczeniach z zapewnionym dopływem świeżego powietrza. Patrz ostrzeżenia dotyczące bezpieczeństwa zawarte w niniejszej instrukcji. Podczas korzystania z tego rodzaju materiału należy przestrzegać Instrukcje dotyczące uziemiania , strona 10.
Tak 	MATERIAŁY ŁATWOPALNE: Ten rodzaj materiału zawiera łatwopalne rozpuszczalniki, takie jak ksylen, toluen, nafta, MEK, rozpuszczalnik lakieru, aceton, denaturat oraz terpentyna. Naklejka na pojemniku powinna wskazywać, że materiał jest ŁATWOPALNY. Materiały łatwopalne należy wykorzystywać na zewnątrz lub dobrze wentylowanych pomieszczeniach, z dopływem świeżego powietrza. Podczas korzystania z tego rodzaju materiału należy przestrzegać Instrukcje dotyczące uziemiania , strona 10.

Ostrzeżenia

Poniższe ostrzeżenia dotyczą instalacji, użytkowania, uziemiania, konserwacji i napraw niniejszego urządzenia. Symbol wykrzyknika oznacza ostrzeżenie ogólne, natomiast symbol niebezpieczeństwa oznacza występowanie ryzyka związanego z daną procedurą. Gdy te symbole pojawiają się w treści instrukcji lub na etykietach ostrzeżenia, należy odnieść się do niniejszych ostrzeżeń. W stosownych miejscach w treści niniejszej instrukcji obsługi mogą pojawiać się symbole niebezpieczeństwa oraz ostrzeżenia związane z określonym produktem, których nie opisano w niniejszej części.

OSTRZEŻENIE



RYZIKO POŻARU I WYBUCHU (UZIEMIENIE)

Materiały na bazie oleju oraz materiały łatwopalne mogą podczas natryskiwania lub przepłukiwania generować ładunki elektrostatyczne. Elektryczność statyczna stwarza ryzyko pożaru lub wybuchu w obecności oparów farby lub rozpuszczalnika. W celu uniknięcia pożaru oraz wybuchu podczas natryskiwania materiałów łatwopalnych lub na bazie oleju należy:

- Podłączyć przewód uziemiający oraz zacisk do uziemionego uziemienia.
- Jeśli dojdzie do iskrzenia statycznego lub porażenia prądem, natychmiast przerwać procedurę. Nie używać pistoletów natryskowych do czasu zidentyfikowania i rozwiązania problemu.
- Wszystkie elementy systemu natryskowego, łącznie z pompą, zespołem węża, pistoletem natryskowym oraz przedmiotami w obszarze natrysku i wokół tego obszaru należy prawidłowo uziemić w sposób zabezpieczający przed wyładowaniami elektrostatycznymi i iskrami. Stosować przewodzące lub uziemione węże wysokiego ciśnienia firmy Graco, przeznaczone do stosowania z hydrodynamicznym urządzeniem natryskującym. Postępować zgodnie z instrukcjami opisanymi w sekcji **Instrukcje dotyczące uziemiania**, strona 10.
- Sprawdzić, czy wszystkie pojemniki i systemy zbiorcze są uziemione, aby zapobiec wyładowaniom ładunków elektrostatycznych. Nie stosować okładzin kubła, jeżeli nie mają właściwości antystatycznych lub przewodzących.



NIEBEZPIECZEŃSTWO POŻARU I WYBUCHU

Łatwopalne opary pochodzące z rozpuszczalników oraz farb, znajdujące się w obszarze roboczym mogą ulec zapłonowi lub eksplodować. Zasady zapobiegania wybuchowi, pożarowi lub eksplozji:

- nie natryskiwać materiałów zapalnych i łatwopalnych w pobliżu otwartych płomieni lub źródeł zapłonu, np. papierosów, silników zewnętrznych i urządzeń elektrycznych.
- Nie stosować farb ani rozpuszczalników zawierających fluorowcowane węglowodory.
- W zamkniętej przestrzeni nie można natryskiwać cieczy palnych ani wybuchowych.
- Zapewnić dobrą wentylację przestrzeni, w której odbywa się natryskiwanie. Utrzymywać odpowiedni przepływ świeżego powietrza w tej przestrzeni.
- Podczas natryskiwania, płukania, czyszczenia lub serwisowania zespół pompy musi znajdować się w dobrze wentylowanym miejscu, w odległości wynoszącej przynajmniej 20 ft (6,1 m) od obszaru natryskiwania. Nie natryskiwać modułu pompy.
- Nie wolno palić w obszarze natryskiwania ani natryskiwać w miejscach, w których występują płomienie oraz iskry.
- W obszarze natryskiwania nie wolno korzystać z przełączników światła, silników lub podobnych produktów generujących iskry.
- Obszar należy utrzymywać w czystości. Nie mogą się w nim znajdować pojemniki z farbami lub rozpuszczalnikiem, szmaty i inne łatwopalne materiały.
- Należy sprawdzić skład natryskiwanych farb i rozpuszczalników. Należy zapoznać się z kartami charakterystyki substancji niebezpiecznej (SDS) oraz etykietami dostarczonymi z farbami i rozpuszczalnikami. Należy postępować zgodnie z instrukcjami bezpieczeństwa producenta farby i rozpuszczalnika.
- W obszarze pracy powinna znajdować się sprawna gaśnica.

OSTRZEŻENIE



RYZIKO WTRYSKU PODSKÓRNEGO

Strumień pod wysokim ciśnieniem może być przyczyną wprowadzenia toksyn do organizmu i spowodować poważne obrażenia, których skutkiem może być amputacja. W takim wypadku **należy natychmiast zwrócić się o pomoc medyczną do chirurga.**



- Nie wolno kierować pistoletu w stronę osób lub zwierząt ani natryskiwać materiałami na osoby lub zwierzęta.
- Nie wolno zbliżać dłoni ani innych części ciała do dyszy natryskowej. Na przykład nie należy podejmować próby zatrzymania wycieku żadną częścią ciała.
- Należy zawsze używać osłony dyszy natryskowej. Nie wolno wykonywać natryskiwania, gdy osłona dyszy natryskowej nie znajduje się na swoim miejscu.
- Stosować dysze natryskowe produkcji firmy Graco.
- Podczas czyszczenia i wymiany dysz natryskowych wymagane jest zachowanie ostrożności. W przypadku zatkania dyszy natryskowej podczas natryskiwania należy wykonać **procedurę usuwania ciśnienia**, aby wyłączyć urządzenie i zmniejszyć ciśnienie przed zdjęciem dyszy natryskowej w celu jej oczyszczenia.
- Po odcięciu zasilania, w urządzeniu nadal utrzymuje się ciśnienie. Nie wolno pozostawiać bez nadzoru urządzenia podłączonego do zasilania lub znajdującego się pod ciśnieniem. Przestrzegać **procedury usuwania ciśnienia**, gdy urządzenie nie znajduje się pod nadzorem lub nie jest używane oraz przed serwisowaniem, czyszczeniem lub demontażem części.
- Należy się upewnić, że węże oraz części nie są uszkodzone. Uszkodzone węże lub części należy wymienić.
- System może wytwarzać ciśnienie 3000 psi (207 bar, 20,7 MPa). Stosować części lub akcesoria firmy Graco o parametrach znamionowych minimum na poziomie 3000 psi (207 bar, 20,7 MPa).
- Zawsze, gdy nie jest wykonywane natryskiwanie, należy zablokować spust. Sprawdzić, czy blokada spustu działa prawidłowo.
- Przed uruchomieniem urządzenia należy sprawdzić, czy wszystkie elementy są mocno połączone.
- Należy zapoznać się z procedurą szybkiego zatrzymywania urządzenia i usuwania ciśnienia. Należy dokładnie zapoznać się z elementami sterującymi.



RYZIKO ZWIĄZANE Z NIEPRAWIDŁOWYM UŻYTKOWANIEM URZĄDZENIA

Niewłaściwe użytkowanie urządzenia może prowadzić do śmierci lub poważnych obrażeń.



- Podczas natryskiwania należy zawsze korzystać z odpowiednich rękawic, osłony oczu i aparatu oddechowego lub maski.
- Nie wolno uruchamiać urządzenia lub wykonywać natryskiwania w pobliżu dzieci. Dzieci nigdy nie powinny zbliżyć się do urządzenia.
- Nie wolno przekraczać normalnego zasięgu ani stawiać urządzenia na niestabilnym podłożu. Należy zachowywać odpowiednią postawę i równowagę.
- Należy utrzymywać czujność i skupić się na wykonywanej czynności.
- Nie obsługiwać urządzenia w stanie zmęczenia albo pod wpływem substancji odurzających lub alkoholu.
- Nie wolno załamywać ani nadmiernie wyginać węża.
- Nie wystawiać węża na działanie temperatury lub ciśnienia przekraczającego wartości zalecane przez firmę Graco.
- Nie wolno używać węża do przesuwania lub podnoszenia wyposażenia.
- Nie wykonywać natryskiwania, jeżeli wąż jest krótszy niż 25 ft (7,6 m).
- Wszelkie pęknięte, złamane i brakujące części należy bezzwłocznie wymienić na oryginalne części firmy Graco. Zachęcamy do zapoznania się z sekcją **Części**, na stronie 42.
- Nie wprowadzać zmian ani nie modyfikować urządzenia. Przeróbki lub modyfikacje mogą spowodować unieważnienie certyfikatów oraz zagrożenie bezpieczeństwa.
- Używać wyłącznie w suchych miejscach. Nie naraża na działanie wody ani deszczu.
- Używać w dobrze oświetlonych miejscach.
- Upewnić się, że urządzenie ma odpowiednie parametry znamionowe i że jest zatwierdzone do użytku w środowisku, w którym jest użytkowane.
- Nie używać i nie czyścić pistoletu natryskowego jeśli obudowa akumulatora jest otwarta.


OSTRZEŻENIE
**RYZIKO ZWIĄZANE Z CZĘŚCIAMI ALUMINIOWYMI POD CIŚNIENIEM**

Stosowanie urządzeń ciśnieniowych z cieczami, które nie są przeznaczone do kontaktu z aluminium, może spowodować silną reakcję chemiczną i doprowadzić do rozerwania urządzenia. Niezastosowanie się do niniejszego ostrzeżenia prowadzić może do zgonu, poważnych obrażeń ciała lub uszkodzenia mienia.

- Nie stosować 1,1,1-trichloroetanu, chlorku metylenu, innych halogenowanych rozpuszczalników węglowodorowych ani cieczy zawierających takie rozpuszczalniki.
- Nie stosować wybielacza chlorowego.
- Wiele innych cieczy może zawierać substancje chemiczne, które mogą wchodzić w reakcję z aluminium. Informacje dotyczące zgodności można uzyskać u dostawcy materiałów.

**ZAGROŻENIE ZWIĄZANE ZE ZGODNOŚCIĄ AKUMULATORA I ŁADOWARKI**

- Z tym narzędziem można używać wyłącznie akumulatorów i ładowarek maks. 54 V lub maks. 60 V marki DEWALT.
- ZAPOZNAĆ SIĘ ZE WSZYSTKIMI INSTRUKCJAMI dołączonymi do tego narzędzia, dotyczącymi bezpieczeństwa i użytkowania akumulatorów i ładowarek.
- Nie myć i nie spryskiwać akumulatora.
- Nie czyścić akumulatora w sposób inny niż za pomocą ścierki zwilżonej wodą.

**RYZIKO ZWIĄZANE Z CZĘŚCIAMI RUCHOMYMI**

Ruchome części mogą ścisnąć, skaleczyć lub obciąć palce oraz inne części ciała.

- Nie zbliżać się do ruchomych części.
- Nie obsługiwać urządzenia bez założonych osłon i pokryw zabezpieczających.
- Urządzenie może uruchomić się bez ostrzeżenia. Przed sprawdzeniem, przeniesieniem lub serwisowaniem urządzenia należy wykonać **procedurę usuwania ciśnienia** i odłączyć wszystkie źródła zasilania.

**RYZIKO ZWIĄZANE Z ODDZIAŁYWANIEM TOKSYCZNYCH CIECZY LUB OPARÓW**

W przypadku przedostania się do oczu lub na powierzchnię skóry, wprowadzenia do dróg oddechowych lub połknięcia toksyczne ciecz lub opary mogą spowodować poważne obrażenia ciała lub zgon.

- Szczegółowe informacje na temat konkretnych zagrożeń związanych ze stosowanymi cieczami znajdują się w karcie charakterystyki substancji (SDS).
- Niebezpieczne ciecz należy przechowywać w odpowiednich pojemnikach, a ich utylizacja musi być zgodna z obowiązującymi wytycznymi.

**ŚRODKI OCHRONY INDYWIDUALNEJ**

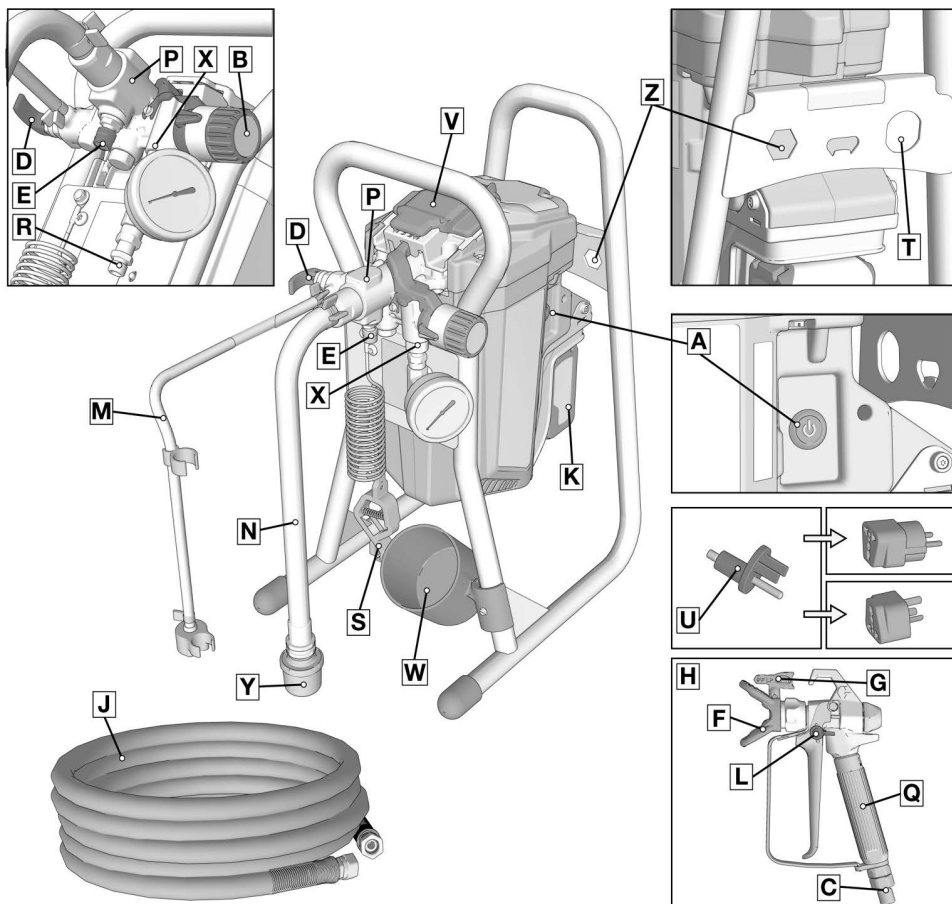
Podczas przebywania w obszarze pracy należy nosić odpowiedni sprzęt ochronny, który pomoże zapobiec poważnym obrażeniom ciała, w tym urazom oczu, utracie słuchu, wdychaniu toksycznych oparów oraz oparzeniom. Środki ochrony osobistej obejmują między innymi:

- Środki ochrony oczu i słuchu.
- Aparaty chroniące drogi oddechowe, odzież ochronna, i rękawice zgodne z zaleceniami producenta płynu i rozpuszczalnika.

Zasady działania swojego urządzenia

Zasady działania swojego urządzenia natryskowego

Identyfikacja komponentów GX21

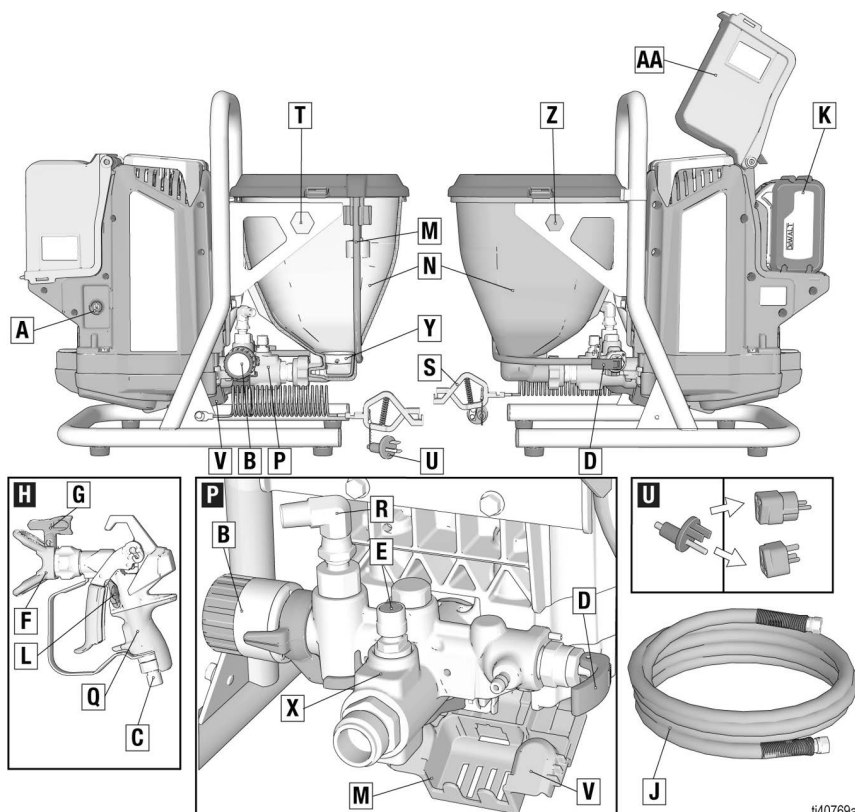


t39387a

A	Przełącznik ON/OFF (WŁ./WYŁ.)
B	Pokrętło regulacji ciśnienia
C	Złącze wlotu cieczy pistoletu
D	Zawór zalewowy
E	Przycisk zalewania
F	Oślna dyszy
G	Odwracalna dysza rozpylająca
H	Hydrodynamiczny pistolet natryskowy
J	Wąż hydrodynamiczny
K	Akumulator
L	Blokada spustu pistoletu
M	Rura odpływu (z dyfuzorem)
N	Rura (ssąca) wlotu cieczy
P	Pompa ProXChange™ (za drzwiczkami łatwego dostępu)

Q	Filtr cieczy pistoletu (w uchwycie)
R	Złącze wylotu cieczy (złącze węża hydrodynamicznego)
S	Przewód uziemiający i zacisk
T	Narzędzie do usuwania zaworu wlotowego
U	Adapter uziemiający
V	Drzwiczki łatwego dostępu z pokrywą
W	Misa przewodu ssącego/odpływowego
X	Filtr cieczy InstaClean™ (w wylocie cieczy)
Y	Sitko wlotowe
Z	Narzędzie do demontażu pompy
	Etykieta z oznaczeniem modelu/numerem seryjnym (nie pokazano, umieszczona na spodzie jednostki)
Aby uzyskać dodatkowe informacje, patrz Krótki przewodnik , strona 34.	

Identyfikacja komponentów GX19 i GX FF



t40769a

A	Przełącznik ON/OFF (WŁ./WYŁ.)
B	Pokrętko regulacji ciśnienia
C	Złączka wlotu cieczy pistoletu
D	Zawór zalewowy
E	Przycisk zalewania
F	Ośłona dyszy
G	Odwracalna dysza rozpylająca
H	Hydrodynamiczny pistolet natryskowy
J	Wąż hydrodynamiczny
K	Akumulator
L	Blokada spustu pistoletu
M	Rura odpływu (z dyfuzorem)
N	Zbiornik
P	Pompa ProXChange™
Q	Filtr cieczy pistoletu (w uchwycie)
R	Złącze wylotu cieczy (złącze węża hydrodynamicznego)

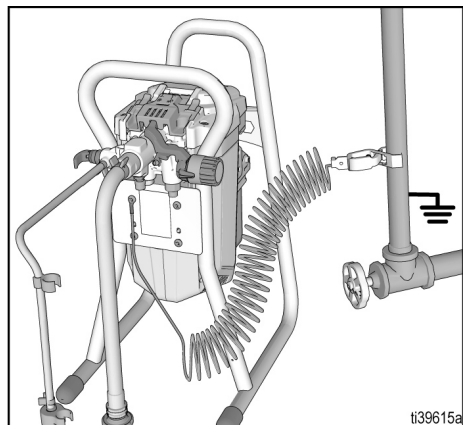
S	Przewód uziemiający i zacisk
T	Narzędzie do usuwania zaworu wlotowego
U	Adapter uziemiający
V	Drzwiczki łatwego dostępu
X	Filtr cieczy InstaClean™ (w wylocie cieczy)
Y	Filtr wlotowy, wewnątrz zasobnika (niewidoczny)
Z	Narzędzie do demontażu pompy
AA	Ośłona akumulatora
	Etykieta z oznaczeniem modelu/numerem seryjnym (niewidoczna, umieszczona na ramie)
Aby uzyskać dodatkowe informacje, patrz Krótki przewodnik , strona 34.	

Instrukcje dotyczące uziemiania

(materiały na bazie oleju oraz materiały łatwopalne)



W celu zmniejszenia ryzyka wystąpienia iskrzenia elektrostatycznego urządzenie należy uziemić. Iskrzenie statyczne może powodować zapłon lub eksplozję. Prawidłowe uziemienie zapewnia przewód umożliwiający upływ prądu elektrycznego.

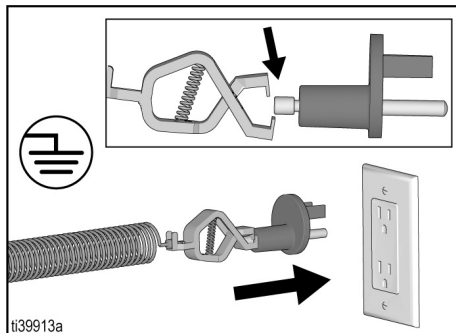


Urządzenie natryskowe zostało wyposażone w przewód uziemiający i zacisk. Podczas natryskiwania lub przepłukiwania materiałów na bazie oleju lub łatwopalnych zacisk musi pozostawać podłączony do uziemionego urządzenia.

Rura z wodą może zostać wykorzystana jako uziemione uziemienie. Podłączyć przewód uziemiający oraz zacisk do metalowej rury z wodą.

Prawidłowo uziemione gniazdko elektryczne może również zostać wykorzystane jako uziemione uziemienie. Użyć dostarczonego adaptera do gniazdka.

Podłączyć adapter do uziemionego gniazdka. Podłączyć przewód uziemiający i zacisk do metalowego kołka na adapterze. Jeśli przewód uziemiający jest zbyt krótki, aby osiągnął wyjścia uziemienia, między adapterem a wyjściem należy użyć przedłużacza 3-żyłowego.



Węże do cieczy: W celu zapewnienia ciągłości uziemienia stosować wyłącznie rozpraszające ładunki elektrostatyczne węże przewodzące o maksymalnej całkowitej długości 300 ft (91 m).

Pistolet natryskowy: Uziemić poprzez podłączenie do prawidłowo uziemionego węża do cieczy i pompy.

Kubły

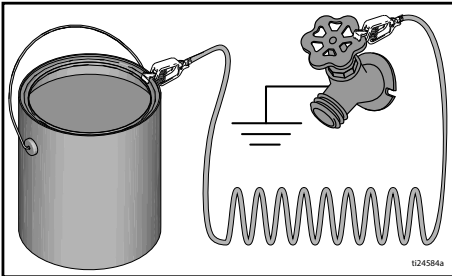
Rozpuszczalniki i materiały na bazie oleju:

Przestrzegać lokalnych przepisów i regulacji. Należy używać wyłącznie kubłów wykonanych z przewodzącego materiału, które umieszczone są na uziemionej powierzchni, takiej jak na przykład beton.

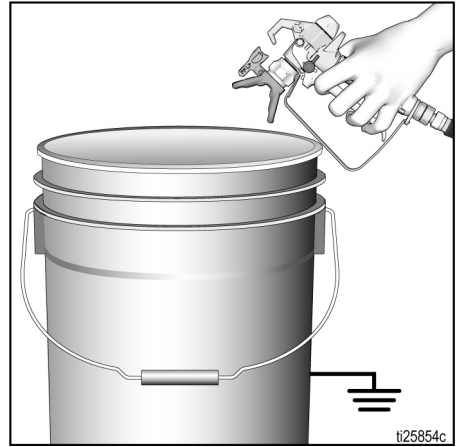
Nie należy umieszczać kubłów na powierzchniach nieprzewodzących, takich jak papier lub karton, które przerwałyby ciągłość uziemienia.



Zawsze uziemiać metalowy kubeł: Podłączyć przewód uziemiający do kubła. Zacisnąć jeden koniec na kubku, a drugi na rzeczywistym uziemieniu, np. na wodociągu.



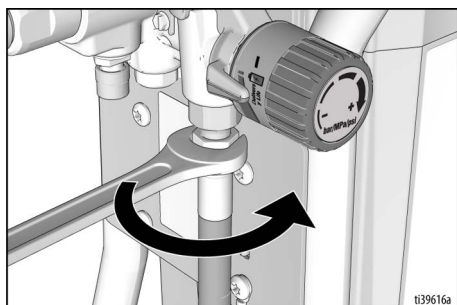
W celu utrzymania ciągłości uziemienia podczas przepłukiwania lub usuwania ciśnienia z urządzenia natryskowego: Należy mocno przytrzymać metalową część pistoletu natryskowego po stronie uziemionego metalowego kubła, a następnie nacisnąć spust pistoletu.



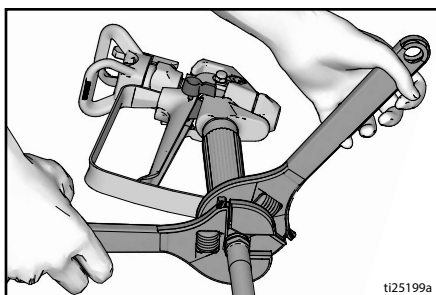
Konfiguracja

Rozpakowując urządzenie natryskujące po raz pierwszy lub po zakończeniu długookresowego przechowywania, należy wykonać procedurę konfiguracji.

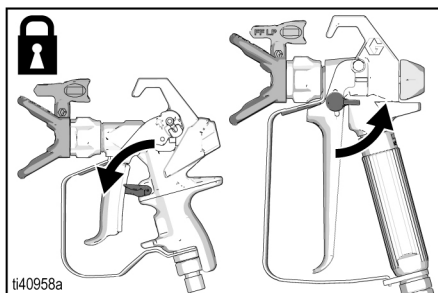
1. Do wylotu cieczy należy podłączyć wąż hydrodynamiczny Graco. Dokręcić mocno kluczem.



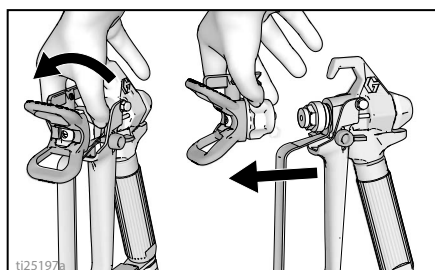
2. Podłączyć drugi koniec węża do pistoletu.



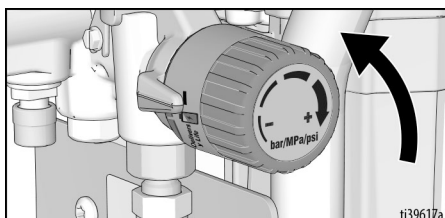
3. Dokręcić mocno kluczami. Jeśli wąż jest już podłączony, sprawdzić, czy połączenia są szczelne.
4. Włączyć blokadę spustu.



5. Zdjąć osłonę dyszy. Uważać, aby nie zgubić uszczelki.



6. Przekręcić pokrętko regulacji ciśnienia całkowicie w lewo (w kierunku przeciwnym do kierunku ruchu wskazówek zegara), aby uzyskać minimalne ciśnienie.



7. Rozpakowując urządzenie natryskujące po raz pierwszy, należy usunąć materiały uszczelniające z sita wlotowego. Po długookresowym przechowywaniu należy sprawdzić sito wlotowe pod kątem niedrożności i ciał obcych.

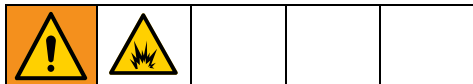
Filtrowanie farby

Wcześniej otwarta farba może zawierać wysuszone cząsteczki lub inne zanieczyszczenia. Aby uniknąć problemów z zalewaniem i zatykaniem dyszy przed natryskaniem, zaleca się przefiltrowanie farby przed użytkowaniem. Sitka do farb są dostępne w miejscu sprzedaży farb. Rozciągnąć sitko do farby nad czystym kubkiem i przelać przez nie farbę w celu odseparowania zaschniętych cząsteczek i zanieczyszczeń przed natryskiwaniem.



Montaż i demontaż akumulatora

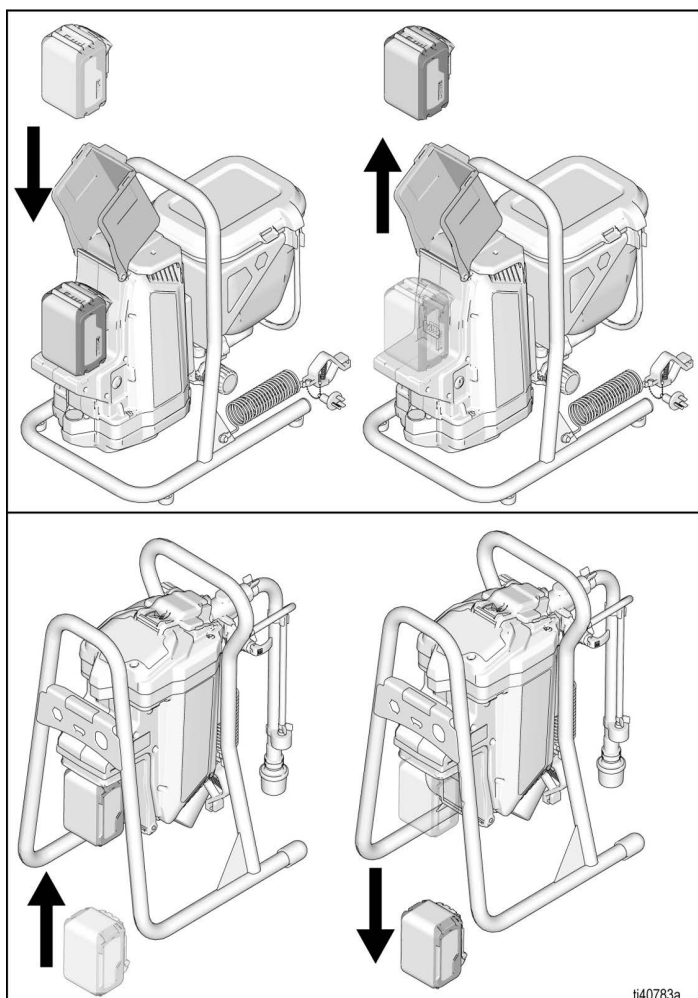
Należy zawsze rozpoczynać pracę z całkowicie naładowanym akumulatorem. Nie zachłapać i nie zanurzać akumulatora i ładowarki w wodzie. Zapoznać się z informacjami na temat akumulatora i ładowarki dostarczonymi wraz z urządzeniem.



Akumulator można wymieniać i ładować wyłącznie w miejscu o dobrej wentylacji i z dala od materiałów łatwopalnych lub palnych, w tym farb i rozpuszczalników.

Demontaż i montaż akumulatora w urządzeniu:

1. Wyjąć rozładowany akumulator, o ile znajduje się on w urządzeniu.
2. Zamontować akumulator, ustawiając akumulator w jednej linii z szynami wewnątrz urządzenia natryskowego, a następnie wsuwając go aż do całkowitego osadzenia. Upewnić się, że akumulator się nie wyczepi.



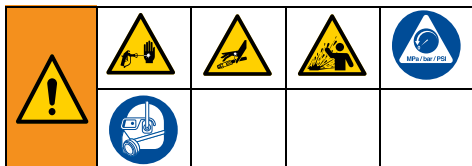
t40783a

Procedura usuwania ciśnienia

Procedura usuwania ciśnienia

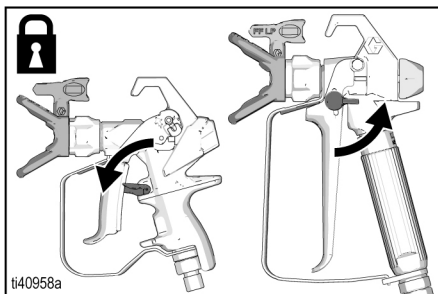


Za każdym razem, kiedy pojawi się ten symbol, należy postępować zgodnie z Procedurą usuwania ciśnienia.

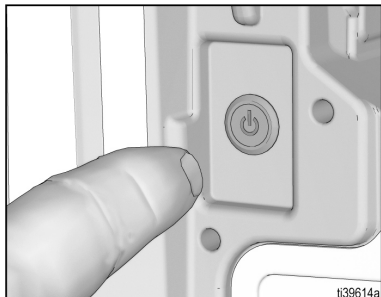


Omawiane urządzenie będzie nieustannie znajdowało się pod ciśnieniem aż do chwili ręcznej dekompresji. Aby zapobiec poważnym obrażeniom spowodowanym na przykład przez wtrysk podskórny lub rozbryzg cieczy, **procedurę usuwania ciśnienia** należy wykonać zawsze po zatrzymaniu urządzenia natryskowego, przed przystąpieniem do jego czyszczenia lub sprawdzenia oraz przed przystąpieniem do serwisowania urządzeń.

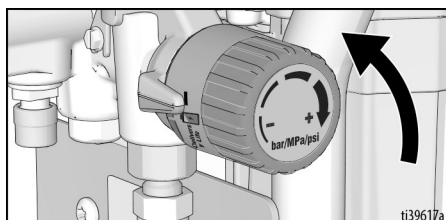
1. Włączyć blokadę spustu. Po zatrzymaniu urządzenia natryskowego należy zawsze włączyć blokadę spustu, aby zapobiec przypadkowemu uruchomieniu pistoletu.



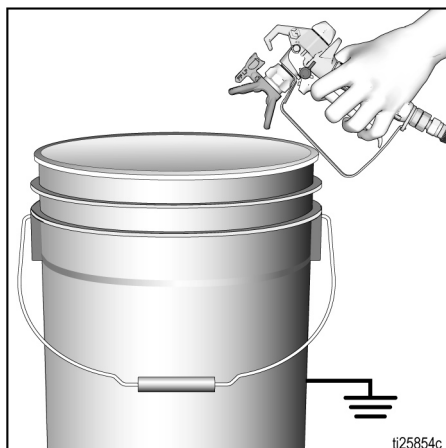
2. Ustawić przełącznik WŁ./WYŁ. w położeniu **WYŁ.**. Gdy urządzenie jest **WŁĄCZONE**, przycisk zasilania nadal będzie podświetlany.



3. Ustawić najniższą wartość regulatora ciśnienia.

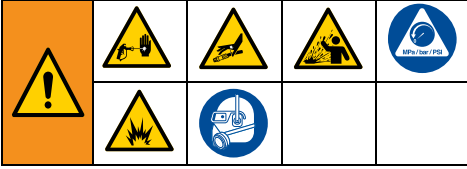


4. Pistolet należy skierować do kubła i mocno trzymać. Wyłączyć blokadę spustu i nacisnąć spust pistoletu w celu zredukowania ciśnienia.



5. Włączyć blokadę spustu.
6. Włożyć do kubła przewód odpływowy i ustawić zawór zalewania/natryskiwania w położeniu **ZALEWANIE** (odpływ), aby uwolnić ciśnienie.
7. W razie podejrzenia zatkania dyszy natryskowej lub węża bądź w przypadku niepełnego uwolnienia ciśnienia:
 - a. **BARDZO POWOLI** odkręcać nakrętkę zabezpieczającą osłonę dyszy natryskowej lub złączkę dyszy węża, aby stopniowo uwalniać ciśnienie.
 - b. Całkowicie odkręcić nakrętkę lub złączkę.
 - c. Wyczyścić wąż hydrodynamiczny lub usunąć zanieczyszczenia blokujące dyszę natryskową.

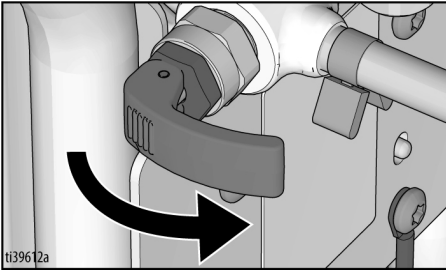
Eksploatacja



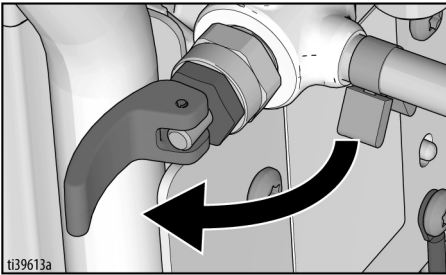
Zawór zalewania/natryskiwania

Zawór zalewania/natryskiwania wykorzystuje dźwignię, która jest przełączana z położenia ZALEWANIE w położenie NATRYSKIWANIE.

Położenie NATRYSKIWANIE



Położenie ZALEWANIE



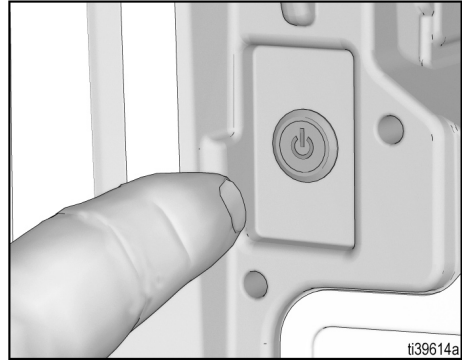
Płyn do wyplukiwania cieczy konserwującej

Urządzenie natryskowe jest dostarczane fabrycznie z niewielką ilością materiału do prób w układzie.

Ważne jest, aby przed pierwszym użyciem materiał ten usunąć z urządzenia.

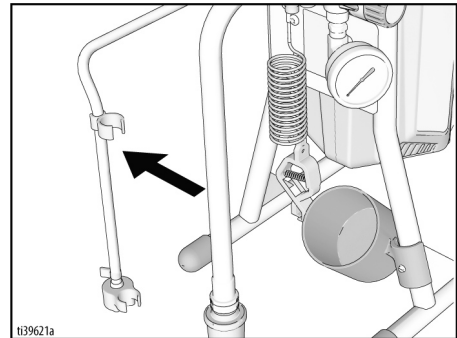
Patrz **Zgodność płynów czyszczących**, strona 33, i **Krótki przewodnik**, strona 34, aby uzyskać dodatkowe informacje.

1. Wykonać **Procedura usuwania ciśnienia**, strona 14.
2. Przełącznik ON/OFF (WŁ./WYŁ.) musi znajdować się w położeniu **OFF** Gdy urządzenie jest **WYŁĄCZONE**, przycisk zasilania nie świeci się.

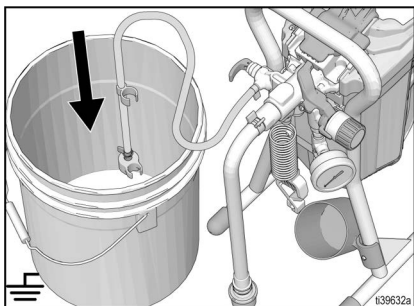


Dla modeli ze stojakami

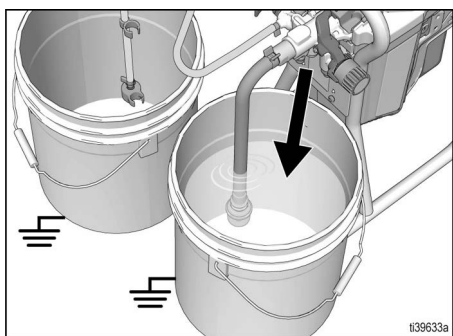
- a. Oddzielić rurę odpływu (mniejsza) od rury zasysającej (większa).



- b. Umieścić wąż spustowy w uziemionym kubku na odpady.

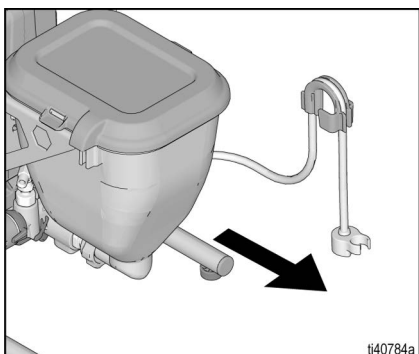


- c. Zanurzyć rurę zasysającą w uziemionym kubku częściowo wypełnionym wodą lub cieczą do przepłukiwania. W przypadku natryskiwania materiałów łatwopalnych lub na bazie oleju należy postępować zgodnie z instrukcjami opisanymi w sekcji **Instrukcje dotyczące uziemiania**, strona 10.

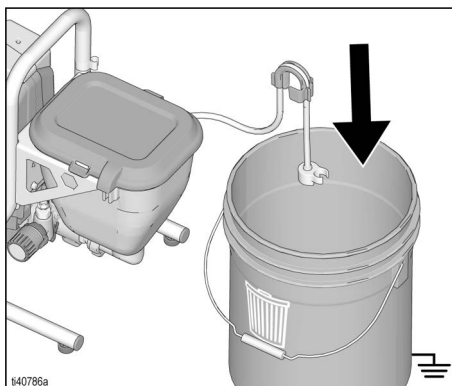


Dla modeli wyposażonych w zasobnik

- a. Zdjąć z zasobnika przewód odpływowy z elementem ustalającym.

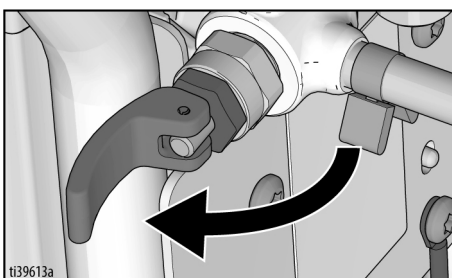


- b. Przytrzymując mocowanie rury spustowej z rurą spustową równoległą do górnej części kubka na odpady, obrócić mocowanie nad krawędzią kubka. Przewód odpływowy powinien znajdować się wewnątrz kubka na odpady.



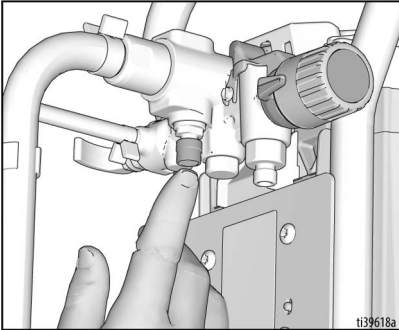
- c. Wlać do zasobnika około dwóch litrów wody lub cieczy do przepłukiwania. W przypadku natryskiwania materiałów łatwopalnych lub na bazie oleju należy postępować zgodnie z instrukcjami opisanymi w sekcji **Instrukcje dotyczące uziemiania**, strona 10.

3. Umieścić zawór zalewania/natryskiwania w położeniu ZALEWANIE.

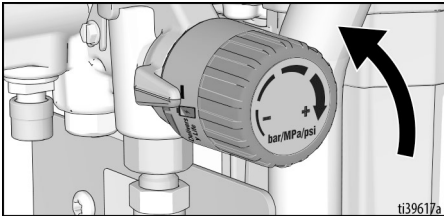


4. Zamontować akumulator. Patrz **Montaż i demontaż akumulatora**, strona 13.

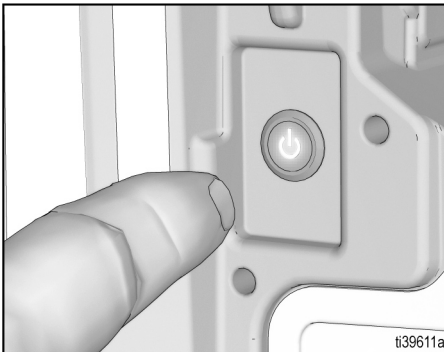
5. Wcisnąć dwukrotnie przycisk PushPrime w celu poluzowania kulki wlotowej.



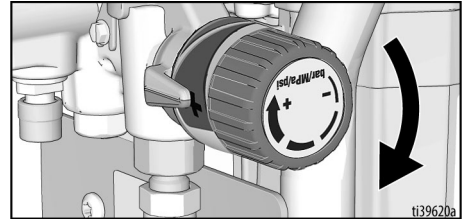
6. Na pokrętle regulacji ciśnienia wyróżnąć wskaźnik z ustawieniem niskim.



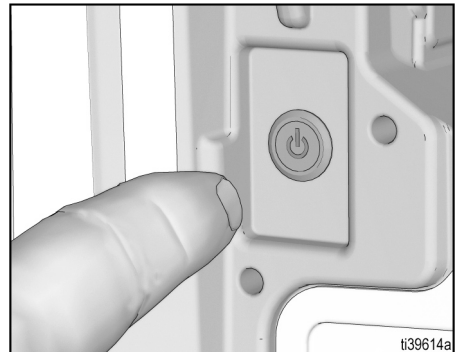
7. Ustawić przełącznik ON/OFF (WŁ./WYŁ.) w położeniu **ON**. Gdy urządzenie jest WŁĄCZONE, przycisk zasilania świeci się.



8. Zwiększyć ciśnienie, obracając regulator ciśnienia o 1/2 obrotu, aby uruchomić silnik. Pozwolić, aby farba lub inny materiał przepływał przez urządzenie natryskowe do chwili, aż zaczną wypływać z rury spustowej.



9. Gdy urządzenie natryskowe rozpocznie pompowanie, spowoduje to usunięcie z systemu płynu do przepłukiwania wraz z pęcherzykami powietrza. Płyn powinien wypływać z rury spustowej do kubła na odpady przez 30 do 60 sekund.
10. Ustawić przełącznik ON/OFF (WŁ./WYŁ.) w położeniu **OFF**. Gdy urządzenie jest WYŁĄCZONE, przycisk zasilania nie świeci się.



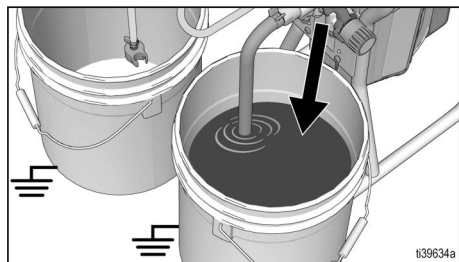
Natryskiwany pod wysokim ciśnieniem strumień może być przyczyną wstrzyknięcia toksyn do ciała i poważnego urazu. Nie zatrzymywać przecieków ręką ani szmatą.

11. Upewnić się, że ciecz nie wycieka. W razie wystąpienia wycieku przeprowadzić **Procedura usuwania ciśnienia**, strona 14, a następnie dokręcić wszystkie złączki. Jeśli nie wystąpią nieszczelności, przejść do następnego kroku.

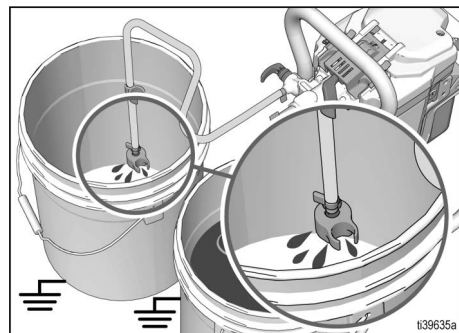
Napełnianie pompy

Dla modeli ze stojakami

1. Przenieść rurę zasysającą do kubła na farbę i zanurzyć ją w farbie. W przypadku natryskiwania materiałów łatwopalnych lub na bazie oleju należy postępować zgodnie z instrukcjami opisanymi w sekcji **Instrukcje dotyczące uziemiania**, strona 10.



2. Ustawić przełącznik ON/OFF (WŁ./WYŁ.) w położeniu **ON**. Gdy urządzenie jest **WŁĄCZONE**, przycisk zasilania świeci się.
3. Zaczekać, aż farba zacznie wypływać z przewodu odpływowego.

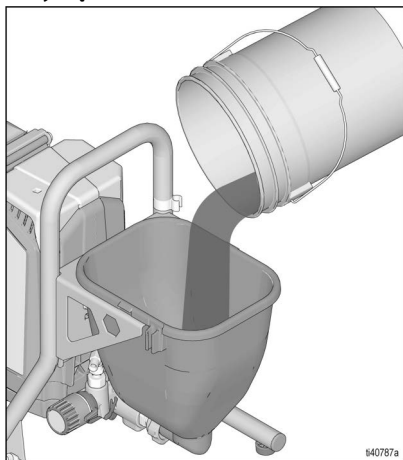


4. Ustawić przełącznik ON/OFF (WŁ./WYŁ.) w położeniu **OFF**. Gdy urządzenie jest **WYŁĄCZONE**, przycisk zasilania nie będzie się świecił.

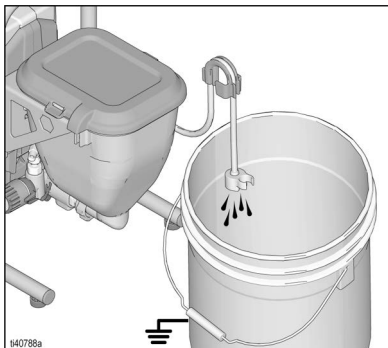
UWAGA: Zalewanie niektórymi cieczami może przebiegać szybciej po chwilowym ustawieniu przełącznika ON/OFF (WŁ./WYŁ.) w położeniu OFF, tak aby pompa mogła zwolnić i zatrzymać się. Przełącznik ON/OFF (WŁ./WYŁ.) należy włączyć i wyłączyć kilka razy, jeżeli jest to konieczne.

Dla modeli wyposażonych w zasobnik

1. Napełnić zasobnik farbą. W przypadku natryskiwania materiałów łatwopalnych lub na bazie oleju należy postępować zgodnie z instrukcjami opisanymi w sekcji **Instrukcje dotyczące uziemiania**, strona 10.



2. Ustawić przełącznik ON/OFF (WŁ./WYŁ.) w położeniu **ON**. Gdy urządzenie jest **WŁĄCZONE**, przycisk zasilania świeci się.
3. Zaczekać, aż farba zacznie wypływać z przewodu odpływowego.



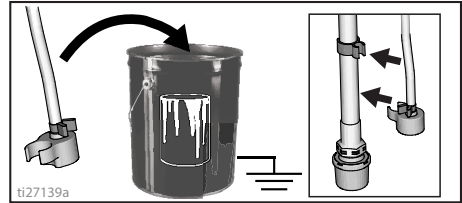
4. Ustawić przełącznik ON/OFF (WŁ./WYŁ.) w położeniu **OFF**. Gdy urządzenie jest **WYŁĄCZONE**, przycisk zasilania nie będzie się świecił.

UWAGA: Zalewanie niektórymi cieczami może przebiegać szybciej po chwilowym ustawieniu przełącznika ON/OFF (WŁ./WYŁ.) w położeniu OFF, tak aby pompa mogła zwolnić i zatrzymać się. Przełącznik ON/OFF (WŁ./WYŁ.) należy włączyć i wyłączyć kilka razy, jeżeli jest to konieczne.

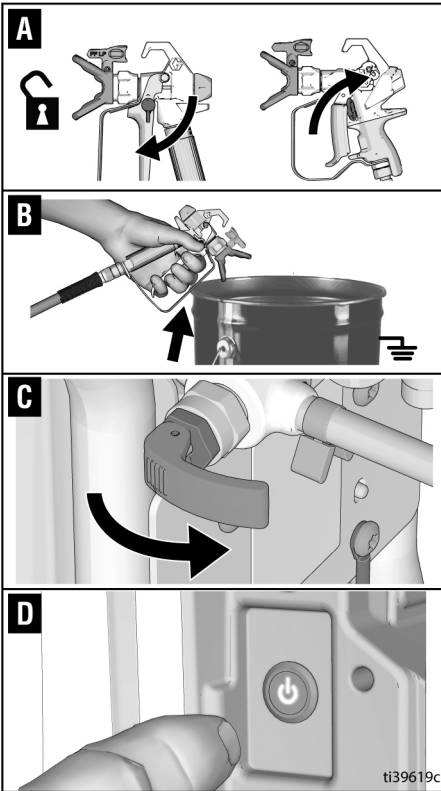
Napełnianie pistoletu i węża

1. Przynisnąć pistolet do kubła na odpady. Skierować pistolet do wiadra na odpady.
 - a. Zwolnić blokadę spustu.
 - b. Nacisnąć i przytrzymać spust pistoletu.
 - c. Przewrócić zawór zalewania/natryskiwania do pozycji NATRYSKIWANIE.
 - d. Ustawić przełącznik ON/OFF (WŁ./WYŁ.) w położeniu **ON**. Gdy urządzenie jest **WŁĄCZONE**, przycisk zasilania świeci się.

2. Dyszę pistoletu skierować do wnętrza kubła na odpady i naciskać spust do chwili, aż zacznie z niego wypływać wyłącznie farba.
3. Zwolnić spust. Włączyć blokadę spustu.
4. Przenieść rurę odpływową do kubła na farbę i zacisnąć na rurze zasysającej. W przypadku modeli z zasobnikiem zacisnąć rurę spustową na zasobniku.



UWAGA: Kiedy silnik się zatrzyma, urządzenie natryskowe jest gotowe do malowania. Dalsza praca silnika będzie oznaczała nieprawidłowe załanie urządzenia natryskującego. Wykonać ponownie **Napełnianie pompy** i **Napełnianie pistoletu i węża**.



Jak prowadzić natryskiwanie

Jak prowadzić natryskiwanie

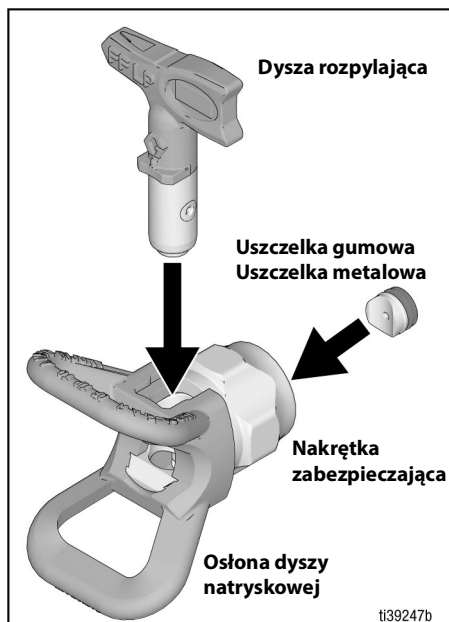
Montaż dyszy natryskowej



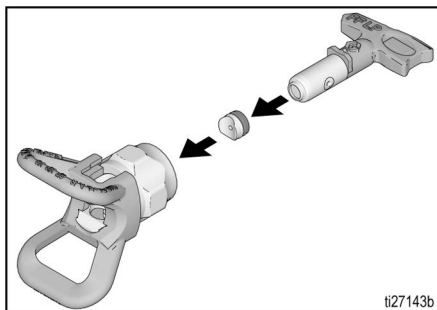
Aby uniknąć poważnych obrażeń ciała spowodowanych wtryskiem pod skórę, podczas demontażu lub montażu dyszy natryskowej lub osłony dyszy nie wolno umieszczać ręki przed dyszą.

Aby zapobiec wyciekom z dyszy natryskowej, należy się upewnić, że dysza natryskowa i osłona dyszy są poprawnie zainstalowane.

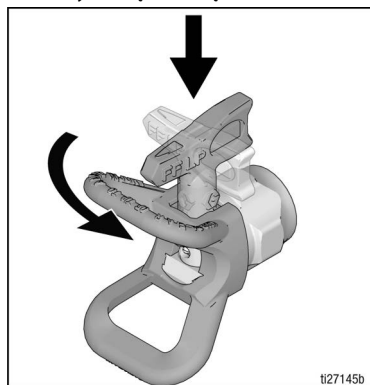
1. Wykonać **Procedura usuwania ciśnienia**, strona 14.
2. Włączyć blokadę spustu.
3. Sprawdzić, czy dysza natryskowa i części osłony zostały zamontowane w przedstawionym porządku.



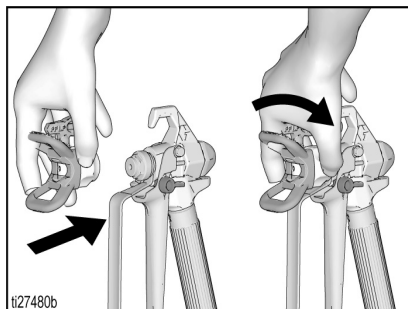
- a. Dyszę natryskową należy wykorzystać do wyrównania uszczelki i gniazda w osłonie dyszy.



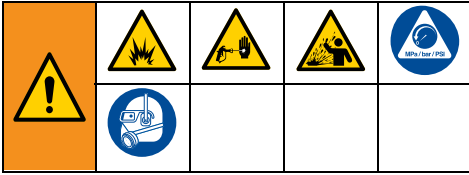
- b. Dysza natryskowa musi być całkowicie wciśnięta w osłonę dyszy. Obrócić dyszę natryskową i wcisnąć.



- c. Obrócić uchwyt w kształcie strzałki znajdujący się na dyszy natryskowej do pozycji natryskowej.
4. Nałożyć zespół dyszy natryskowej na pistolet i dokręcić.



Natryskiwanie



Gdy zamienna niskociśnieniowa dysza natryskowa RAC X™ FF LP jest w użyciu, ciśnienie podczas spryskiwania może zostać zmniejszone. Spryskiwanie pod niskim ciśnieniem skutkuje mniejszym rozpryskiem i ogranicza zużycie dyszy natryskowej. Należy dostosować ciśnienie spryskiwacza, aby ograniczyć rozprysk.

UWAGA: Podczas natryskiwania materiałów łatwopalnych lub na bazie oleju, należy postępować zgodnie z instrukcjami opisanymi w sekcji **Instrukcje dotyczące uziemiania**, strona 10.



t31709b

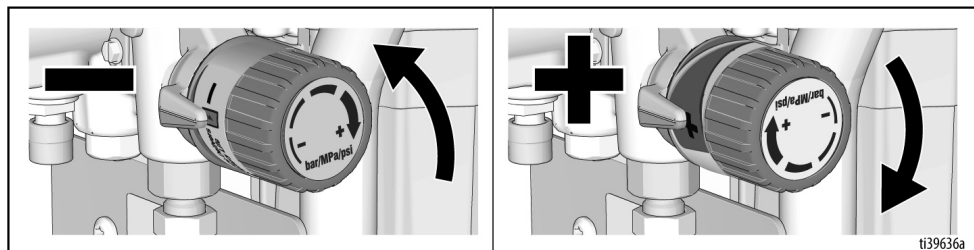
Równomierny
natrysk strumienia

Smugi

Jak prowadzić natryskiwanie

Regulacja ciśnienia

Pokrętło regulacji ciśnienia pozwala płynną regulacją ciśnienia. Aby zmniejszyć ilość farby wykraczającej poza obszar natryskiwania, należy zawsze zaczynać pracę przy najniższym ciśnieniu i stopniowo zwiększać ciśnienie do ustawienia minimalnego, pozwalającego uzyskać odpowiednią jakość warstwy.



ti39636a



ti39751a

Aby wybrać funkcję, należy wyrównać symbol na pokrętle regulacji ciśnienia ze wskaźnikiem ustawienia na agregacie natryskowym.

Wybór dyszy i ciśnienia

Zalecane wartości ciśnienia dla określonego materiału znajdują się w tabeli. Zalecenia producenta znajdują się na puszcze z farbą (materiałem).

Maksymalne rozmiary otworu dyszy obsługiwane przez urządzenie natryskowe:

- GX21: 0,021 in (0,53 mm), GX19 i GX FF: 0,019 in (0,48 mm).

	Powłoki				
	Farby ceramiczne	Emalie	Podkłady	Farby do wnętrza	Farby do powierzchni zewnętrznych
Ustawienie ciśnienia natryskiwania	Niskie	Niskie	Wysokie	Wysokie	Wysokie
Rozmiar otworu dyszy					
0,011 in (0,28 mm)	✓				
0,013 in (0,33 mm)	✓	✓	✓	✓	
0,015 in (0,38 mm)		✓	✓	✓	✓
0,017 in (0,43 mm)			✓	✓	✓
0,019 in (0,48 mm)					✓
0,021 in (0,53 mm)					✓

Dysze do dokładnych wykończeń

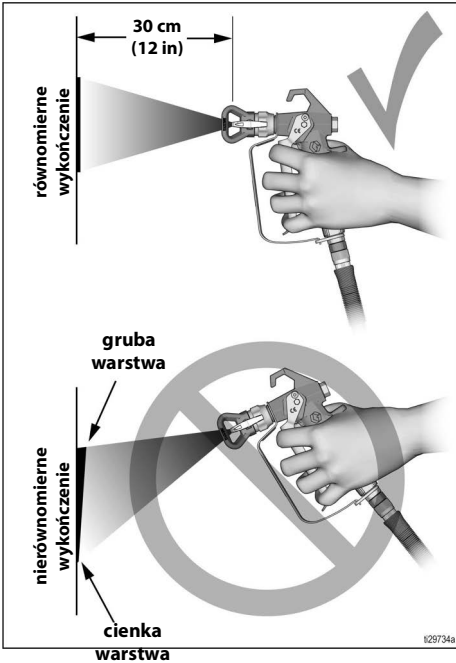
Dysze do dokładnych wykończeń wyposażono w dodatkową kryzę, która zapewni rozpylenia farby na drobniejsze cząsteczki.

Rozmiar	Powłoki				
	Poliuretan	Lakier	Podkład	Emalie	Lateks
Ustawienie ciśnienia natryskiwania	Niskie	Niskie	Niskie	Wysokie	Wysokie
0,008 in (0,20 mm)	✓	✓	✓		
0,010 in (0,25 mm)	✓	✓	✓		
0,012 in (0,31 mm)				✓	
0,014 in (0,36 mm)					✓
0,016 in (0,41 mm)					✓

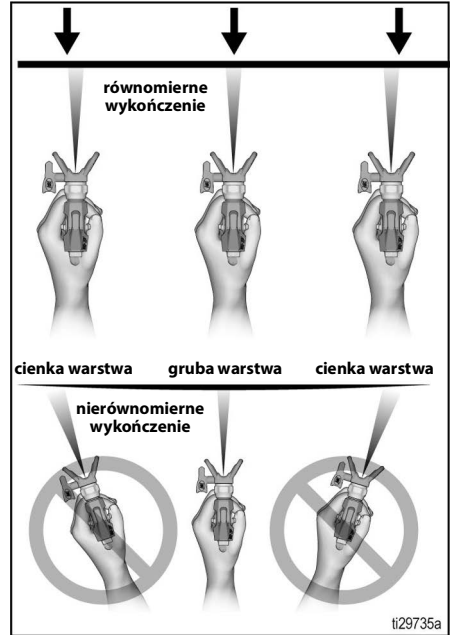
Techniki natryskiwania

Przed rozpoczęciem natrysku na pokrywaną powierzchnię należy na kawałku tektury przećwiczyć podstawowe techniki natrysku.

- Przytrzymać pistolet w odległości 30 cm (12 in) od powierzchni i nakierować go prosto na powierzchnię. Odchylenie pistoletu od kąta prostego spowoduje nierównomierne wykończenie.

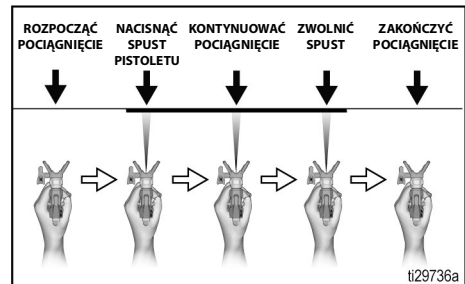


- W celu utrzymania prostopadłego ułożenia pistoletu natryskowego należy zmieniać ułożenie nadgarstka. Zmiana pozycji pistoletu z ustawienia prostopadłego do natryskiwania pod kątem spowoduje nierównomierne wykończenie.



Włączanie pistoletu

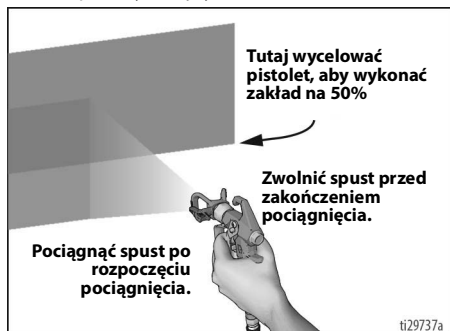
Pociągnąć spust po rozpoczęciu pociągnięcia. Zwolnić spust przed zakończeniem pociągnięcia. Pistolet musi być w ruchu, gdy spust jest pociągany i zwalniany.



Jak prowadzić natryskiwanie

Celowanie pistoletem

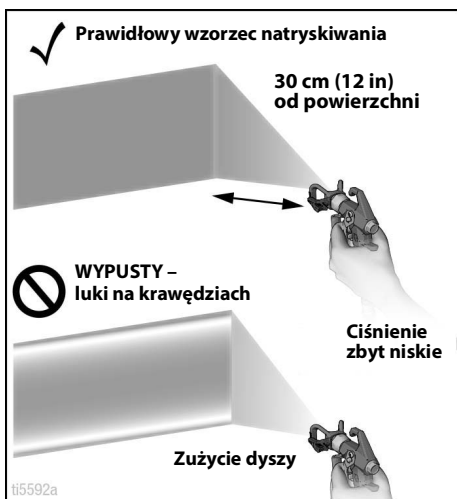
Wymierzyć środek rozpylacza pistoletu w dolną krawędź poprzedniego pociągnięcia, nakładając na siebie połowy kolejnych ruchów.



Jakość natryskiwanej warstwy

Dobłą jakość natryskiwanej warstwy cechuje równomiernie rozprowadzenie po całej powierzchni.

- Natryskiwac należy mgiełką (rozprowadzaną równomiernie, żadnych przerw na krawędziach).



Jeżeli podczas natrysku pod najwyższym ciśnieniem pojawiają się zacieki:

- Dysza natryskowa może być zużyta. Patrz **Wybór dyszy natryskowej**, strona 33.
- Konieczne może być użycie mniejszej dyszy natryskowej.

- Może wystąpić konieczność rozcieńczenia materiału. W razie konieczności rozcieńczenia materiału należy przestrzegać zaleceń producenta.

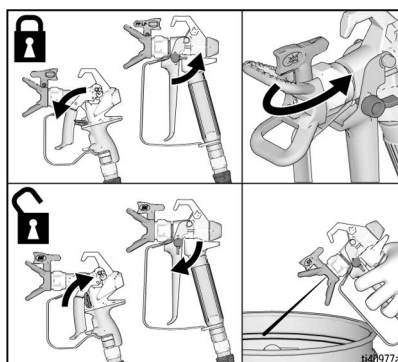
Czyszczenie niedrożnej dyszy

Na wypadek zablokowania dyszy przez cząstki lub odpadki urządzenie natryskowe wyposażono w odwracalną dyszę natryskową, za pomocą której można szybko i prosto usunąć cząstki bez demontażu całego urządzenia.

Aby uzyskać dodatkowe informacje, patrz **Filtrowanie farby**, strona 12.

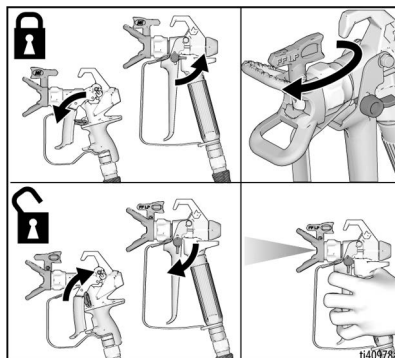
- Zwolnić spust. Włączyć blokadę spustu. Obrócić dyszę natryskową do pozycji udrażnienia. Zwolnić blokadę spustu. W strefie odpadów nacisnąć spust pistoletu, aby usunąć brud.

Przetkać



- Włączyć blokadę spustu. Obrócić dyszę z powrotem do pozycji natryskiwania. Zwolnić blokadę spustu i kontynuować natryskiwanie.

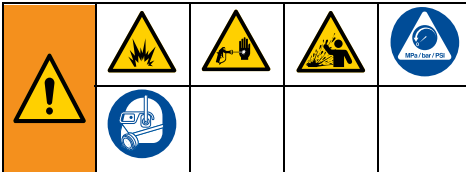
Natryskiwanie



Czyszczenie

Czyszczenie urządzenia natryskowego po każdym użyciu przyczynia się do bezproblemowego rozruchu podczas kolejnego użycia urządzenia.

- Informacje dotyczące długookresowego przechowywania znajdują się w punkcie **Przechowywanie**, strona 32.
- Patrz **Zgodność płynów czyszczących**, strona 33, i **Krótki przewodnik**, strona 34.



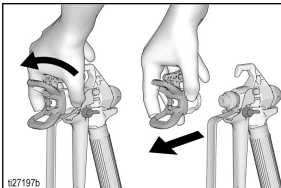
Aby uniknąć doznania poważnych obrażeń ciała spowodowanych pożarem oraz wybuchem podczas wykorzystywania materiałów na bazie oleju lub łatwopalnych:

- Nie rozpylać rozpuszczalników poprzez dyszę natryskową. Przed rozpoczęciem przepłukiwania zawsze należy zdjąć osłonę dyszy oraz dyszę natryskową. Wyczyścić osłonę dyszy i dyszę natryskową w wiadrze zawierającym kompatybilny rozpuszczalnik.
- Czyszczenie prowadzić w miejscu o odpowiedniej wentylacji. Utrzymywać odpowiedni przepływ świeżego powietrza w tej przestrzeni.
- Pistolet i pojemnik na odpady muszą być uziemione podczas płukania z wykorzystaniem rozpuszczalników.

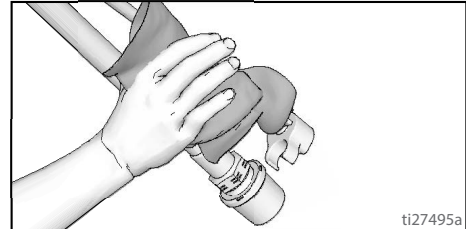
Czyszczenie z poziomu kubła (modele ze stojakiem)

Przepłukiwanie kubła działa wyłącznie w przypadku modeli wyposażonych w przewód ssący.

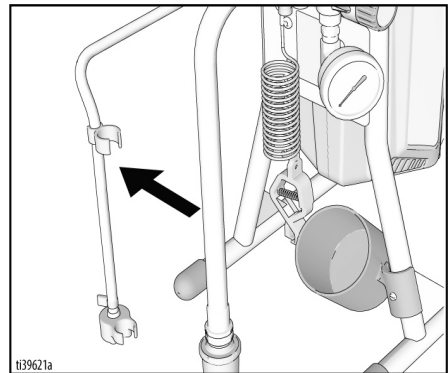
1. W przypadku natryskiwania materiałów łatwopalnych lub na bazie oleju należy postępować zgodnie z instrukcjami opisanymi w sekcji **Instrukcje dotyczące uziemiania**, strona 10.
2. Wykonać **Procedura usuwania ciśnienia**, strona 14.
3. Zdjąć osłonę dyszy i dyszę natryskową. Dodatkowe informacje można znaleźć w punkcie **Czyszczenie pistoletu**, strona 31.



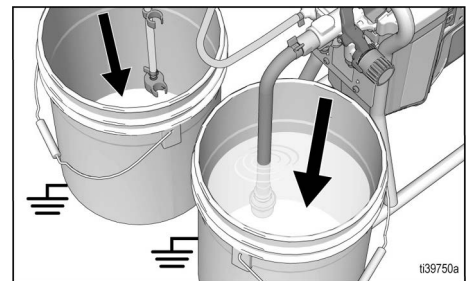
4. Usunąć farbę z przewodu ssącego i przewodu odpływowego i zetrzeć nadmiar farby z ich zewnętrznej powierzchni.



5. Oddzielić rurę odpływu (mniejsza) od rury zasysającej (większa).

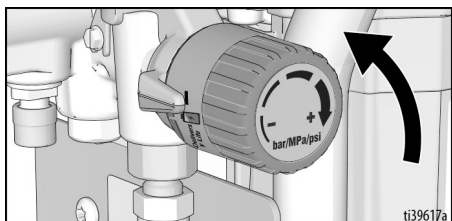


6. Ustawić pusty kubel na odpady i kubel na płyn do przepłukiwania obok siebie.
7. Umieścić rurę zasysającą w płynie do przepłukiwania. Patrz **Zgodność płynów czyszczących**, strona 33, aby uzyskać informacje dotyczące odpowiedniego płynu czyszczącego. Umieścić przewód spustowy w kubku na odpady.



Czyszczenie

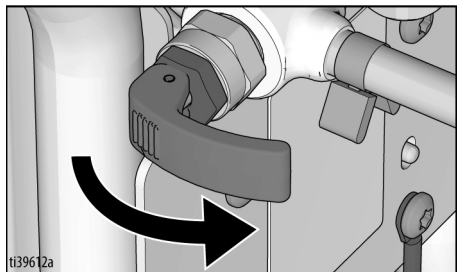
8. Przekręcić pokrętko regulacji ciśnienia do pozycji Zalewanie/Czyszczenie (najniższe ustawienie, przy którym pompa będzie pracować).



9. Umieścić zawór zalewania/natryskiwania w położeniu ZALEWANIE.
10. Ustawić przełącznik ON/OFF (WŁ./WYŁ.) w położeniu **ON**. Gdy urządzenie jest **WŁĄCZONE**, przycisk świeci się.
11. Przepłukiwać do chwili opróżnienia kubła z około 1/3 cieczy do przepłukiwania.
12. Ustawić przełącznik ON/OFF (WŁ./WYŁ.) w położeniu **OFF**. Gdy urządzenie jest **WYŁĄCZONE**, przycisk nie świeci się.

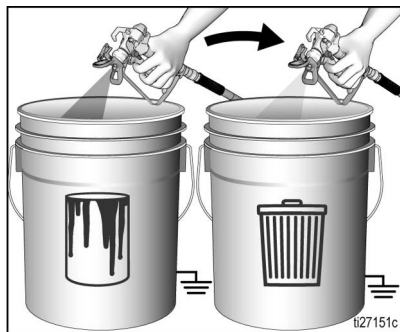
UWAGA: Krok 13 ma na celu wypuszczenie farby z węża hydrodynamicznego z powrotem do kubła na farbę. W wężu o długości 50 stóp (15 m) mieści się około 1 kwarty (1 l) farby.

13. Aby odzyskać farbę z węża:
- Mocno trzymać pistolet.
 - Skierować pistolet do kubła z farbą.
 - Zwolnić blokadę spustu.
 - Nacisnąć i przytrzymać spust pistoletu.
 - Umieścić zawór zalewania/natryskiwania w pozycji **NATRYSKIWANIE**.

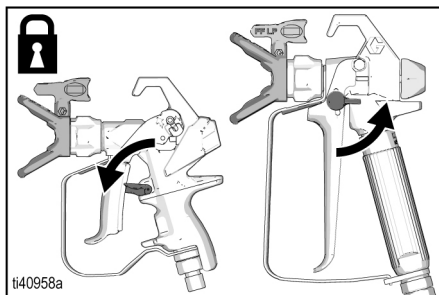


- f. Ustawić przełącznik ON/OFF (WŁ./WYŁ.) w położeniu **ON**. Gdy urządzenie jest **WŁĄCZONE**, przycisk świeci się.
- g. Przytrzymać spust pistoletu do chwili, gdy z pistoletu zacznie wypływać farba rozcieńczona cieczą do przepłukiwania.
14. Przytrzymując spust pistoletu, szybko przesunąć pistolet, aby przekierować strumień do uziemionego kubła na odpady.

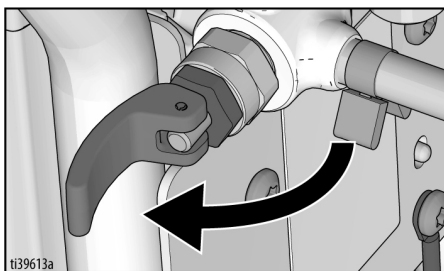
Naciskać spust skierowanego do kubła na odpady pistoletu do chwili, gdy z pistoletu zacznie wypływać względnie czysta ciecz do przepłukiwania.



15. Zwolnić spust urządzenia natryskowego. Włączyć blokadę spustu.



16. Umieścić zawór zalewania/natryskiwania w położeniu ZALEWANIE.



17. Ustawić przełącznik ON/OFF (WŁ./WYŁ.) w położeniu **OFF**. Gdy urządzenie jest **WYŁĄCZONE**, przycisk nie świeci się.
18. Wyczyścić filtr. Patrz **Czyszczenie filtra cieczy InstaClean™**, strona 31.
19. Wypełnić jednostkę płynem Pump Armor™. Patrz **Przechowywanie**, strona 32.
20. Wyjąć akumulator.

Przepłukiwanie pod ciśnieniem

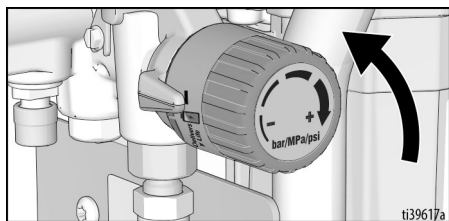
(GX21, stosować wyłącznie materiały na bazie wody)

Przepłukiwanie pod ciśnieniem jest metodą szybszą. Można je stosować wyłącznie w przypadku powłok na bazie wody.

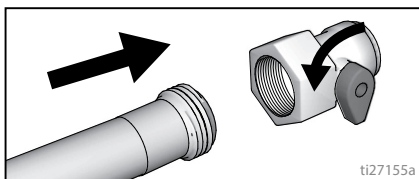
1. Wykonać **Procedura usuwania ciśnienia**, strona 14.
2. Zdemontować z pistoletu dyszę oraz moduł osłony i umieścić je w kubku na odpady. Dodatkowe informacje można znaleźć w punkcie **Czyszczenie pistoletu**, strona 31
3. Ustawić pusty kubek na odpady i kubek na farbę obok siebie.



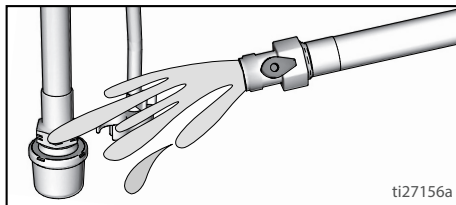
4. Podnieść rurę zasysającą i rurę odpływu z kubka na farbę. Pozwolić, by farba spłynęła do kubka.
5. Włożyć rurę zasysającą i rurę odpływu do kubka na odpady.
6. Przekręcić pokrętkę regulacji ciśnienia do pozycji Zalewanie/Czyszczenie (najniższe ustawienie, przy którym pompa będzie pracować).



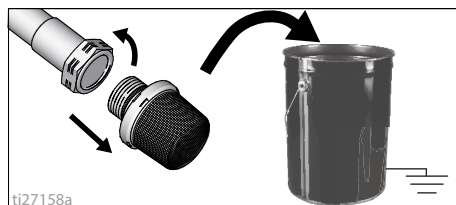
7. Przykręcić zawór do przepłukiwania pod ciśnieniem do węża ogrodowego. Zamknąć zawór.



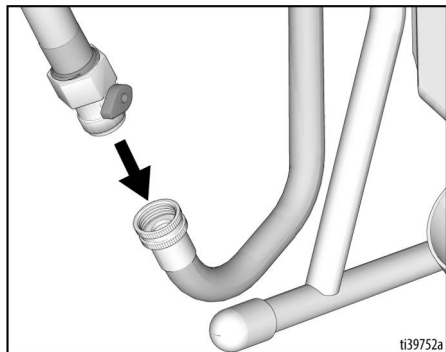
8. Odkręcić wodę. Otworzyć zawór. Wyplukać farbę z rury ssącej, rury spustowej i sitka wlotowego, a następnie zamknąć zawór.



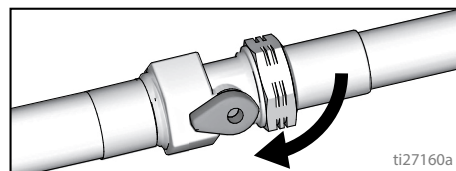
9. Odkręcić sitko wlotu od rury zasysającej. Umieścić sitko wlotowe w kubku na odpady i wyplukać je.



10. Podłączyć wąż ogrodowy do rury zasysającej za pomocą nasadki do przepłukiwania pod ciśnieniem. Zostawić rurę odpływową w kubku na odpady.



11. Ustawić przełącznik ON/OFF (WŁ./WYŁ.) w położeniu **ON**. Gdy urządzenie jest **WŁĄCZONE**, przycisk zasilania świeci się.
12. Otworzyć zawór nasadki do przepłukiwania pod ciśnieniem.

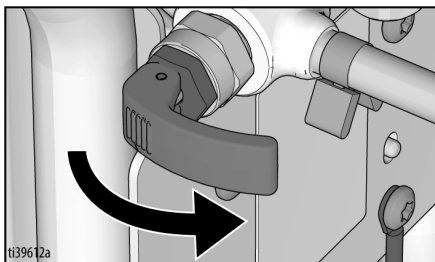


Czyszczenie

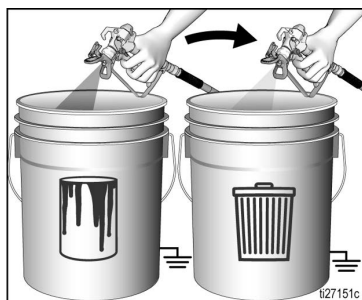
- Przez 20 s przepuszczać przez agregat natryskowy wodę spływającą do kubła na odpady.
- Ustawić przełącznik ON/OFF (WŁ./WYŁ.) w położeniu **OFF**. Gdy urządzenie jest **WYŁĄCZONE**, przycisk zasilania nie świeci się.

UWAGA: Czynność opisana w punkcie 15 ma na celu wypuszczenie farby ponownie do kubła na farbę. W węży o długości 50 stóp (15 m) mieści się około 1 kwarty (1 l) farby.

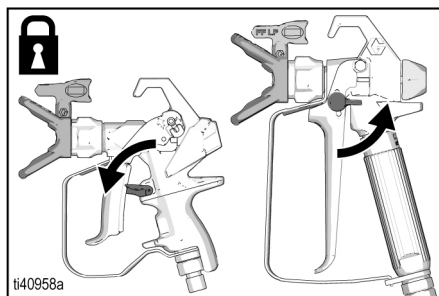
- Aby odzyskać farbę z węża:
 - Mocno trzymać pistolet.
 - Skierować pistolet do kubła z farbą.
 - Zwolnić blokadę spustu.
 - Nacisnąć i przytrzymać spust pistoletu.
 - Umieścić zawór zalewania/natryskiwania w pozycji **NATRYSKIWANIE**.



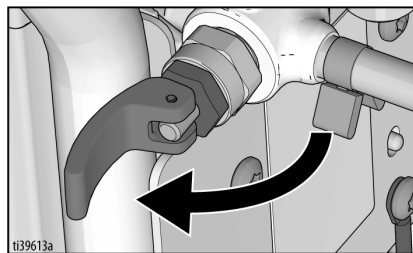
- Ustawić przełącznik ON/OFF (WŁ./WYŁ.) w położeniu **ON**. Gdy urządzenie jest **WYŁĄCZONE**, przycisk zasilania świeci się.
 - Przytrzymać spust pistoletu do chwili, gdy z pistoletu zacznie wypływać farba rozcieńczona cieczą do przepłukiwania.
- Przytrzymując spust pistoletu, szybko przesunąć pistolet, aby przekierować strumień do kubła na odpady. Naciskać spust skierowanego do kubła na odpady pistoletu do chwili, gdy z pistoletu zacznie wypływać względnie czysta ciecz do przepłukiwania.



- Przekręcić pokrętkę regulacji ciśnienia do pozycji **Zalewanie/Czyszczenie**.
- Zwolnić spust urządzenia natryskowego. Włączyć blokadę spustu.



- Umieścić zawór zalewania/natryskiwania w położeniu **ZALEWANIE**.



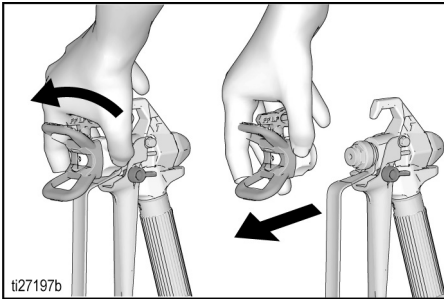
- Ustawić przełącznik ON/OFF (WŁ./WYŁ.) w położeniu **OFF**. Gdy urządzenie jest **WYŁĄCZONE**, przycisk nie świeci się.
- W przypadku urządzeń natryskowych wyposażonych w filtr patrz **Czyszczenie filtra cieczi InstaClean™**, strona 31.
- Napełnić układ płynem zabezpieczającym Pump Armor™. Patrz **Przechowywanie**, strona 32.
- Wyjąć akumulator.

Przepłukiwanie zasobnika

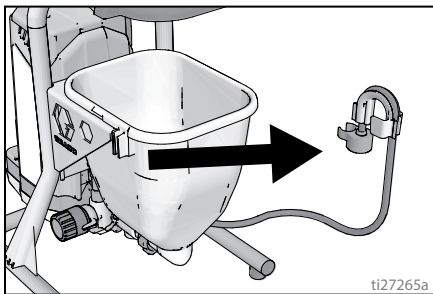
(Wyłącznie modele z zasobnikiem)

Zachęcamy do zapoznania się z sekcją **Zgodność płynów czyszczących**, strona 33. W przypadku natryskiwania materiałów łatwopalnych lub na bazie oleju należy postępować zgodnie z instrukcjami opisanymi w sekcji **Instrukcje dotyczące uziemiania**, strona 10.

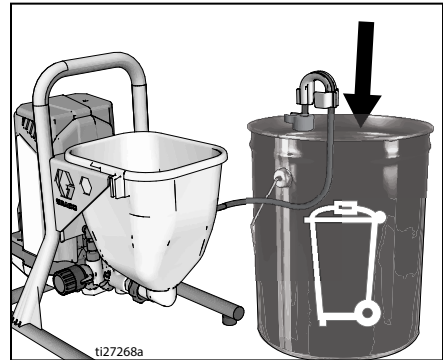
1. Wykonać **Procedura usuwania ciśnienia**, strona 14.
2. Wylać pozostałą farbę z zasobnika.
3. Zdjąć osłonę dyszy i dyszę natryskową. Dodatkowe informacje można znaleźć w punkcie **Czyszczenie pistoletu**, strona 31.



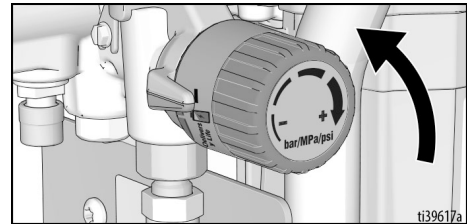
4. Wyjąć przewód odpływowy z zasobnika na farby, wytrzeć nadmiar farby, który wydostał się na zewnątrz.



5. Umieścić przewód spustowy w kubku na odpady.



6. Zalać zasobnik cieczą do przepłukiwania. Do mycia należy użyć wody lub benzyny lakowej w przypadku farb olejnych.
7. Przekręcić pokrętkę regulacji ciśnienia do pozycji Zalewanie/Czyszczenie (najniższe ustawienie, przy którym pompa będzie pracować).

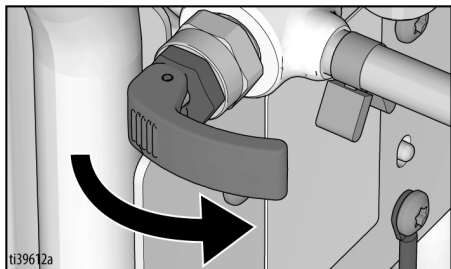


8. Ustawić przełącznik ON/OFF (WŁ./WYŁ.) w położeniu **ON**. Gdy urządzenie jest **WŁĄCZONE**, przycisk świeci się.
9. Przepłukiwać do chwili opróżnienia zasobnika z około 1/3 cieczy do przepłukiwania.
10. Ustawić przełącznik ON/OFF (WŁ./WYŁ.) w położeniu **OFF**. Gdy urządzenie jest **WYŁĄCZONE**, przycisk nie świeci się.

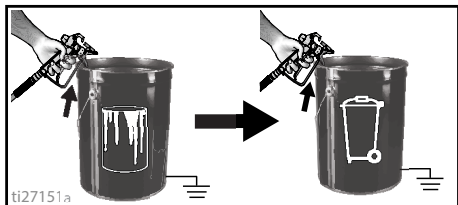
UWAGA: Czynność opisana w punkcie 11 ma na celu wypuszczenie farby ponownie do kubła na farbę. W węży o długości 50 ft (15 m) mieści się około 1 qt (1 l) farby.

Czyszczenie

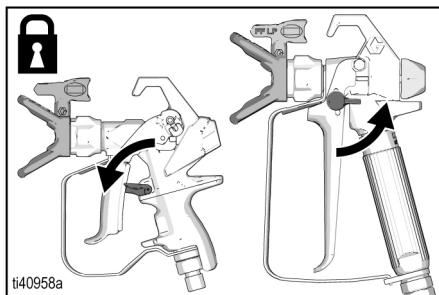
11. Aby odzyskać farbę z węża:
 - a. Skierować pistolet do kubła z farbą.
 - b. Zwolnić blokadę spustu.
 - c. Nacisnąć i przytrzymać spust pistoletu.
 - d. Umieścić zawór zalewania/natryskiwania w pozycji NATRYSKIWANIE.



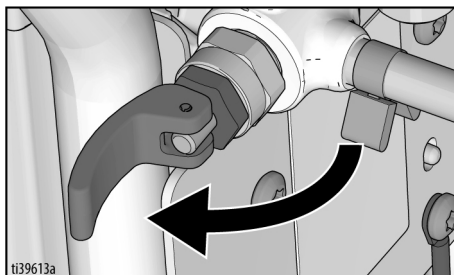
- e. Ustawić przełącznik ON/OFF (WŁ./WYŁ.) w położeniu **ON**. Gdy urządzenie jest **WŁĄCZONE**, przycisk świeci się.
 - f. Przytrzymać spust pistoletu do chwili, gdy z pistoletu zacznie wypływać farba rozcieńczona cieczą do przepłukiwania.
12. Przytrzymując spust pistoletu, szybko przesunąć pistolet, aby przekierować strumień do kubła na odpady. Naciskać spust skierowanego do kubła na odpady pistoletu do chwili, gdy z pistoletu zacznie wypływać względnie czysta ciecz do przepłukiwania.



13. Zwolnić spust urządzenia natryskowego. Włączyć blokadę spustu.



14. Umieścić zawór zalewania/natryskiwania w położeniu ZALEWANIE.



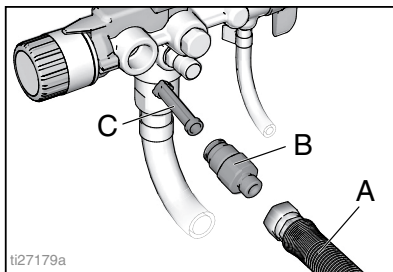
15. Ustawić przełącznik ON/OFF (WŁ./WYŁ.) w położeniu **OFF**. Gdy urządzenie jest **WYŁĄCZONE**, przycisk nie świeci się.
16. W przypadku urządzeń natryskowych wyposażonych w filtr patrz **Czyszczenie filtra cieczy InstaClean™**, strona 31.
17. Napęlić układ płynem zabezpieczającym Pump Armor™. Patrz **Przechowywanie**, strona 32.
18. Wyjąć akumulator, patrz **Montaż i demontaż akumulatora**, strona 13.

Czyszczenie filtra cieczy InstaClean™

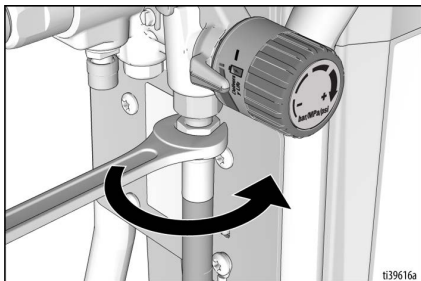
(opcjonalny)

Filtr cieczy InstaClean zapobiega dostawianiu się cząstek do węża farby. Po każdym użyciu należy go zdemontować i wyczyścić w celu zapewnienia najwyższej wydajności.

1. Przeprowadzić **Procedura usuwania ciśnienia**, strona 14 i wyjąć akumulator, patrz **Montaż i demontaż akumulatora**, strona 13.
2. Odłączyć wąż do natryskiwania bezpowietrznego (A) od agregatu natryskowego.
3. Odkręcić łącznik wylotu (B).
4. Zdemontować filtr cieczy InstaClean (C).

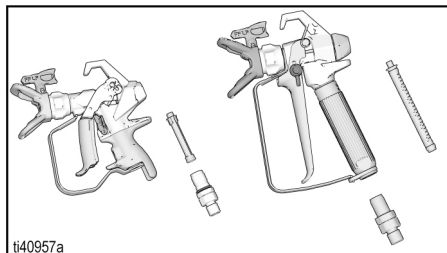


5. Sprawdzić, czy filtr cieczy InstaClean (C) nie jest zanieczyszczony. W razie potrzeby należy wyczyścić filtr wodą lub rozpuszczalnikiem do przepłukiwania i miękką szczotką.
 - a. Zamontować zamknięty (kwadratowy) koniec filtra cieczy InstaClean (C) w urządzeniu natryskowym.
 - b. Przykręcić łącznik wylotu (B) do urządzenia natryskowego.
6. Dokręcić łącznik wylotu i przymocować ponownie wąż (A) do urządzenia natryskowego. Dokręcić mocno kluczem.

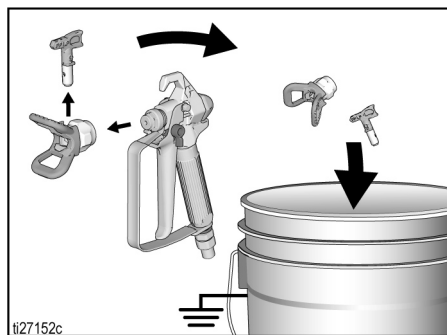


Czyszczenie pistoletu

1. Przeprowadzić **Procedura usuwania ciśnienia**, strona 14 i wyjąć akumulator, patrz **Montaż i demontaż akumulatora**, strona 13.
2. Filtr cieczy pistoletu należy wyczyścić wodą lub płynem do przepłukiwania i szczotką przy każdym przemywaniu systemu. W razie uszkodzenia filtra pistoletu należy go wymienić.



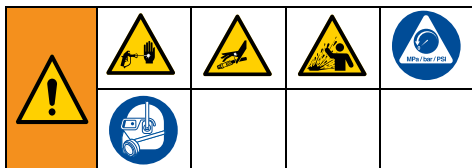
3. Zdjąć dyszę natryskową i zespół osłony dyszy, a następnie wyczyścić je wodą lub cieczą do przepłukiwania i szczotką.



4. Zetrzeć farbę z zewnętrznej części pistoletu miękką szmatką zwilżoną wodą lub cieczą do przepłukiwania.

Przechowywanie

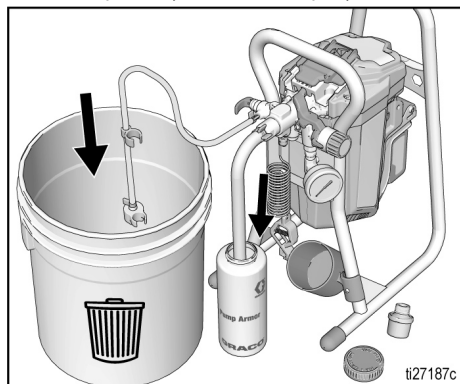
Prawidłowo przechowywane urządzenie natryskujące będzie gotowe do użytku następnym razem, gdy będzie potrzebne.



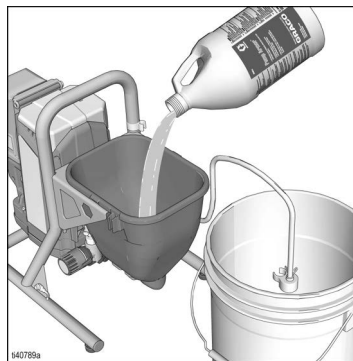
Przed czyszczeniem należy zawsze przepuścić przez system ciecz magazynową Pump Armor. Woda pozostawiona w agregacie natryskowym spowoduje korozję oraz uszkodzenie pompy. Przeprowadzić procedurę **Czyszczenie**, strona 25 lub **Przepłukiwanie pod ciśnieniem**, strona 27.

- Agregat natryskowy można przechowywać wyłącznie po spuszczeniu z niego i z węży całej wody.
 - Nie wolno dopuścić do zamarznięcia wody w agregacie natryskowym lub węży.
 - Nie należy przechowywać urządzenia natryskującego pod ciśnieniem.
 - Urządzenie natryskujące należy przechowywać w pomieszczeniach.
1. Wykonać **Procedura usuwania ciśnienia**, strona 14.

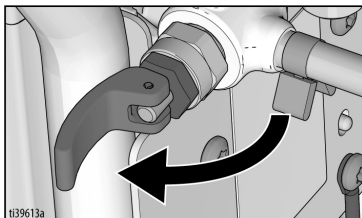
- a. **Dla modeli ze stojakiem:** Umieścić przewód zasysający w butli płynu Pump Armor, natomiast przewód spustowy w kubku na odpady.



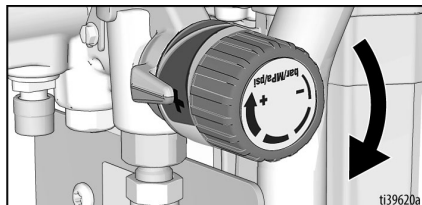
- b. **Dla modeli wyposażonych w zasobnik:** W przypadku modeli wyposażonych w zasobnik, należy włączyć Pump Armor do zasobnika i umieścić przewód spustowy w kubku na odpady.



2. Umieścić zawór zalewania/natryskiwania w położeniu ZALEWANIE.



3. Ustawić przełącznik ON/OFF (WŁ./WYŁ.) w położeniu **ON**. Gdy urządzenie jest **WŁĄCZONE**, przycisk świeci się.
4. Obrócić pokrętkę regulacji ciśnienia w kierunku zgodnym z ruchem wskazówek zegara, aby włączyć pompę.



5. Gdy ciecz magazynowa zacznie wyciekać z rury zalewania (5–10 s) **wyłączyć** zasilanie (OFF).
6. Umieścić zawór zalewania/natryskiwania w położeniu **NATRYSKIWANIE**, aby utrzymać ciecz magazynową w agregacie natryskowym w trakcie przechowywania.
7. Zabezpieczyć rurę zasysającą i rurę odpływową, owijając wokół nich worek z tworzywa sztucznego, aby wychwycić wypływającą ciecz.
8. Wyjąć akumulator.

Materiały referencyjne

Wybór dyszy natryskowej

Wybór rozmiaru dyszy

Dysze dostarczane z wieloma rozmiarami otworów, odpowiednimi do natryskiwania szerokiej gamy cieczy. Urządzenie natryskowe zawiera najczęściej używane dysze. Aby określić zakres zalecanych dla poszczególnych typów cieczy rozmiarów otworów dysz, należy skorzystać z tabeli na stronie 22.

Wskazówki:

- W miarę natryskiwania dysza ulega zużyciu i powiększeniu. Rozpocząć od użycia rozmiaru otworu dyszy mniejszego niż maksymalny, co umożliwi natryskiwanie ze znamionowym natężeniem przepływu urządzenia natryskowego.
- Dyszy o mniejszych rozmiarach otworów należy używać dla grubszych powłok, a tych o większych rozmiarach otworów — dla cieńszych powłok.
- Dysze zużywają się w trakcie eksploatacji i wymagana jest ich okresowa wymiana.
- Rozmiar otworu dyszy kontroluje natężenie przepływu — ilość farby, która opuszcza pistolet.

Szerokość strumienia

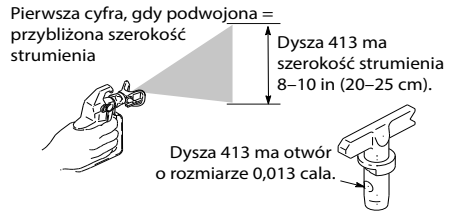
Szerokość strumienia (rozmiar wzoru natryskiwania) określa obszar objęty każdym przejściem.

Wskazówki:

- Należy wybrać szerokość strumienia najlepiej dostosowaną do powierzchni, na której wykonywane jest natryskiwanie.
- Większa szerokość strumienia zapewnia lepsze pokrycie szerokich, otwartych powierzchni.
- Mniejsza szerokość strumienia zapewnia lepszą kontrolę na małych, zamkniętych powierzchniach.

Objaśnienie numerów dyszy

Trzy ostatnie cyfry numeru dyszy (na przykład 221413) zawierają informacje o rozmiarze otworu oraz szerokości strumienia na powierzchni, gdy pistolet jest trzymany w odległości 12 in (30,5 cm) od malowanej powierzchni.



Ostatnie dwie cyfry to rozmiar otworu dyszy w tysięcznych częściach cala.

Zgodność płynów czyszczących

- Natryskując materiały **na bazie wody** należy dokładnie przepłukać system wodą.
- Natryskując materiały **na bazie oleju lub palne**, należy dokładnie przepłukać system spirytem mineralnym lub zgodnym rozpuszczalnikiem do przepłukiwania na bazie oleju. W przypadku przepłukiwania za pomocą rozpuszczalników zawsze należy postępować zgodnie z instrukcjami opisanymi w sekcji **Instrukcje dotyczące uzimiania**, strona 10.
- Aby natrykiwać materiały **na bazie wody** po materiałach **na bazie oleju lub palnych**, należy najpierw przepłukać dokładnie system wodą. Natryskiwanie materiału na bazie wody można rozpocząć, **dopiero** gdy woda wypływająca z rury odpływu będzie klarowna i wolna od rozpuszczalnika.
- Aby natrykiwać materiały **na bazie oleju lub palne po materiałach na bazie wody**, należy najpierw dokładnie przepłukać system spirytem mineralnym lub zgodnym rozpuszczalnikiem do przepłukiwania na bazie oleju. Rozpuszczalnik wypływający z rury odpływu nie może zawierać wody. W przypadku przepłukiwania za pomocą rozpuszczalników zawsze należy postępować zgodnie z instrukcjami opisanymi w sekcji **Instrukcje dotyczące uzimiania**, strona 10.
- Aby uniknąć padania odprysków cieczy na skórę lub do oczu, należy zawsze kierować pistolet ku wewnętrznej ścianie kubła.

Krótki przewodnik

Strona 8	Nazwa	Opis
A	Przełącznik ON/OFF (WŁ./WYŁ.)	Włącza (ON) i wyłącza (OFF) urządzenie natryskujące.
B	Pokrętło regulacji ciśnienia	Zwiększa (obrót zgodnie z ruchem wskazówek zegara) i zmniejsza (obrót w kierunku przeciwnym do ruchu wskazówek zegara) ciśnienie cieczy w pompie, wężu i pistolecie natryskowym. Aby wybrać funkcję, należy wyrównać symbol na pokrętło regulacji ciśnienia ze wskaźnikiem ustawienia na agregacie natryskowym, strona 14.
C	Złączka wlotu cieczy pistoletu	Gwintowane połączenie węża hydrodynamicznego.
D	Zawór zalewowy	<ul style="list-style-type: none"> • Ustawienie w położeniu ZALEWANIE powoduje kierowanie cieczy do rury odpływu. • Ustawienie w położeniu NATRYSKIWANIE powoduje kierowanie cieczy pod ciśnieniem do węża farby. • Automatycznie usuwa z systemu ciśnienie w sytuacjach naddciśnienia.
E	Przycisk PushPrime	Po wciśnięciu dotyka kulki wlotowej i luzuje ją.
F	Ośłona dyszy	Zmniejsza zagrożenie obrażeniami ciała z powodu wtrysku cieczy.
G	Odwracalna dysza rozpylająca	<ul style="list-style-type: none"> • Tworzy mgiełkę natryskiwanej cieczy, kształtuje wzory natryskiwania i kontroluje przepływ cieczy odpowiednio do rozmiaru otworu. • Odwrócenie umożliwia udrożnienie zatkaanej dyszy bez demontażu.
H	Natryskiwanie hydrodynamiczne	Dozuje ciecz.
J	Wąż hydrodynamiczny	Transportuje ciecz pod wysokim ciśnieniem z pompy do pistoletu natryskowego.
K	Akumulator	Zapewnia zasilanie urządzenia natryskowego (patrz strona 3 , aby uzyskać informacje dotyczące kompatybilnych akumulatorów).
L	Blokada spustu pistoletu (strona 9)	Zapobiega przypadkowemu uruchomieniu pistoletu natryskowego.
M	Rura spustowa	Transportuje ciecz w systemie podczas zalewania i usuwania ciśnienia.
N	Przewód (ssący) wlotu cieczy / zasobnika	Wyciąga ciecz z kubła na farbę do pompy.
P	Pompa ProXChange™	Pompuje i wytwarza ciśnienie cieczy. Dostarcza ją do węża farby.
Q	Filtr cieczy pistoletu	Filtruje ciecz wpływającą do pistoletu natryskowego, ograniczając zatykanie dyszy.
R	Łącznik wylotu cieczy	Gwintowane połączenie węża hydrodynamicznego.
S	Przewód uziemiający i zacisk	Zapewnia utrzymanie dobrej ciągłości uziemienia.
T	Narzędzie do usuwania zaworu wlotowego	Wycięcie w ramie umożliwia zastosowanie narzędzi do szybkiego demontażu/montażu zaworu wlotowego bez konieczności stosowania dodatkowych narzędzi.
U	Adapter wyjścia uziemienia	Zapewnia sposób zamocowania zacisku przewodu uziemiającego do uziemionego gniazdko elektrycznego.
V	Drzwiczki łatwego dostępu	Drzwiczki łatwego dostępu umożliwiają szybki dostęp do pompy. Drzwiczki pompy należy otwierać, pociągając wypustki i przesuwając jednocześnie drzwiczki w kierunku przeciwnym do wlotu pompy.
W	Misa przewodu ssącego/odpływowego	Utrzymuje przewód ssący i przewód odpływowy.
X	Filtr cieczy InstaClean™	<ul style="list-style-type: none"> • Filtruje ciecz wypływającą z pompy, ograniczając zatykanie dyszy i poprawiając jakość wykonania. • Czyści się samoczynnie wyłącznie podczas usuwania ciśnienia.
Y	Sitko wlotowe	Zapobiega dostawaniu się odpadów do pompy.
Z	Narzędzie do demontażu pompy	Użyć wycięcia w ramie, aby usunąć/zamocować uszczelnienie pompy.
AA	Ośłona akumulatora	Zabezpiecza akumulator.
	Nasadka do przepłukiwania pod ciśnieniem	Łączy wąż ogrodowy z przewodem zasysającym w celu przepłukiwania pod ciśnieniem z wykorzystaniem cieczy na bazie wody.

Konserwacja

Rutynowa konserwacja jest ważna dla zapewnienia prawidłowego działania agregatu natryskowego.



Działanie	Częstotliwość
Sprawdzić/wyczyścić filtr InstaClean, sito wlotowe cieczy i filtr pistoletu.	Codziennie lub przy każdym natryskiwaniu
Sprawdzić otwory osłony silnika pod kątem niedrożności.	Codziennie lub przy każdym natryskiwaniu

INFORMACJA

Chroń wewnętrzne części napędu urządzenia natryskującego przed wilgocią. Otwory w osłonie umożliwiają chłodzenie części mechanicznych oraz układów elektronicznych znajdujących się wewnątrz. Woda przedostająca się tymi otworami może spowodować nieprawidłowe funkcjonowanie urządzenia natryskującego lub trwałe jego uszkodzenie.

Demontaż pompy

Przed rozpoczęciem jakichkolwiek napraw pompy należy zawsze przeprowadzić **Procedura usuwania ciśnienia**, strona 14 i wyjąć akumulator, patrz **Montaż i demontaż akumulatora**, strona 13.

1. Pociągnąć do siebie znaczniki na boku drzwiczek łatwego dostępu, równocześnie odsuwając całe drzwiczki od wlotu pompy.
2. Następnie unieść drzwiczki tak, by obróciły się i usunęły z drogi.

Wężę hydrodynamiczne

Sprawdzić wąż pod kątem zużycia przy każdym natryskiwaniu. Nie próbować czyścić ani naprawiać przewodów, jeżeli osłona węża lub złączki jest uszkodzona. Nie używać węży krótszych niż 25 ft (7,6 m). Do dokręcania używać dwóch kluczy.

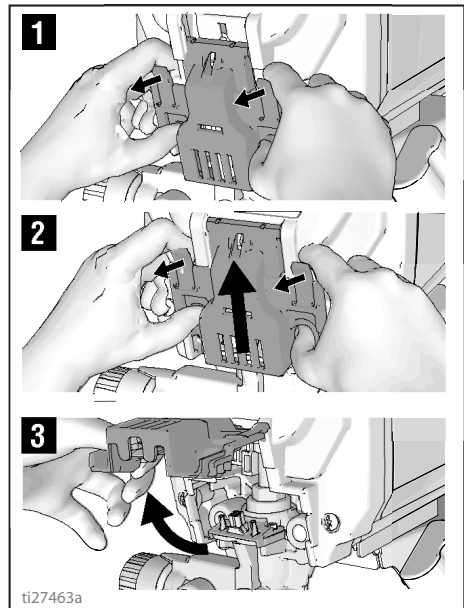
Dysze natryskowe

- Zawsze oczyszczać dysze odpowiednim płynem czyszczącym i szorstkować je po natryskiwaniu.
- W zależności od właściwości ściernych farby wymiana dyszy może być wymagana po zużyciu 15 gal (57 l) lub mogą one wytrzymać 60 gal (227 l).

Naprawa pompy

Po zużyciu uszczelnienia pompy farba będzie wyciekać na zewnątrz pompy.

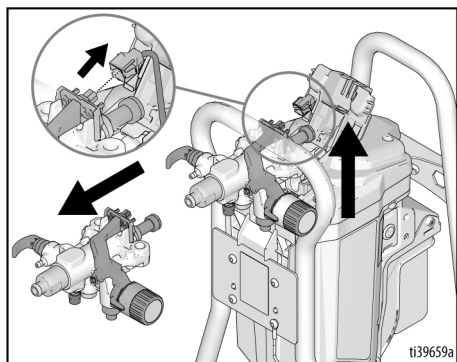
- Należy kupić zestaw naprawczy pompy i zamontować go zgodnie z dostarczonymi z nim instrukcjami, przed kolejnym użyciem.
- Patrz **Zespół pompy**, strona 46 lub skonsultuj się z autoryzowanym sprzedawcą, dystrybutorem lub centrum serwisowym Graco.



ti27463a

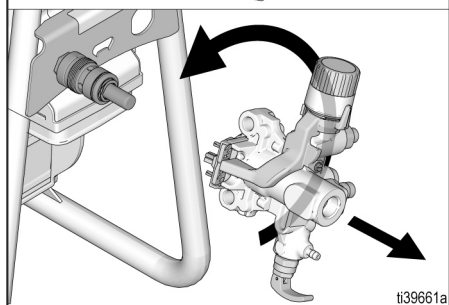
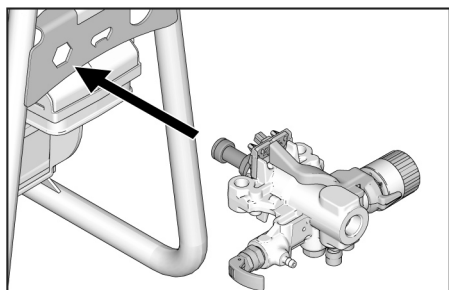
Konserwacja

3. Wysunąć zespół pompy ze szpilek mocujących.



Narzędzie do demontażu ProXchange

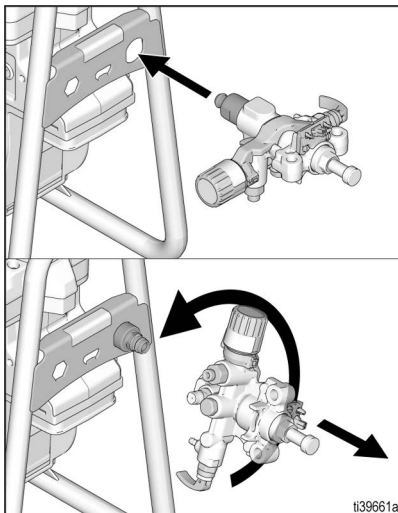
Zintegrowane narzędzie do demontażu modułu jest dołączone do ramy. Pełne instrukcje zawiera instrukcja naprawy pompy.



Demontaż zaworu wlotowego

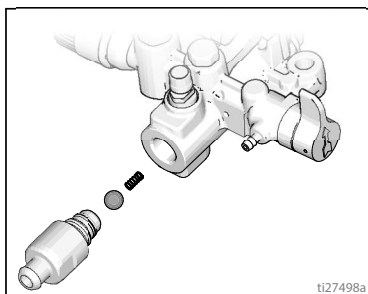
Zintegrowane narzędzie do demontażu modułu zaworu wlotowego z pompy jest dołączone do ramy. W przypadku podejrzenia zatkania lub zablokowania zaworu wlotowego należy usunąć moduł zaworu i wyczyścić go lub wymienić.

1. Usunąć rurę zasysającą lub zasobnik z urządzenia natryskowego.
2. Włożyć wlot pompy do ramy i odkręcić zawór wlotowy. Zdemonstrować zawór wlotowy.



INFORMACJA

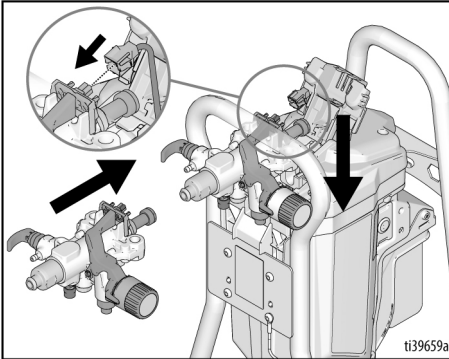
Nie zgubić kulki i sprężyny z wnętrza modułu zaworu wlotowego. Mogą one wypaść w trakcie usuwania zaworu wlotowego. Pompa bez tych elementów uniemożliwi zalewanie.



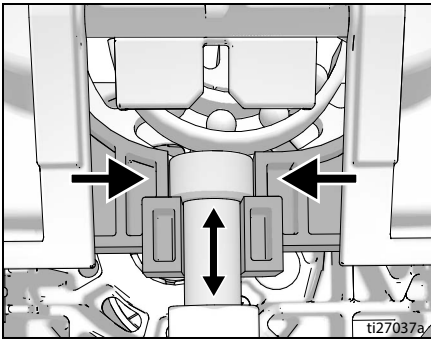
3. Usunąć zanieczyszczenia i suchą farbę z wgłębienia, włożyć kulkę i sprężynę. Dokręcić zawór wlotowy do pompy przy pomocy narzędzi zintegrowanych w ramie.

Instalacja pompy

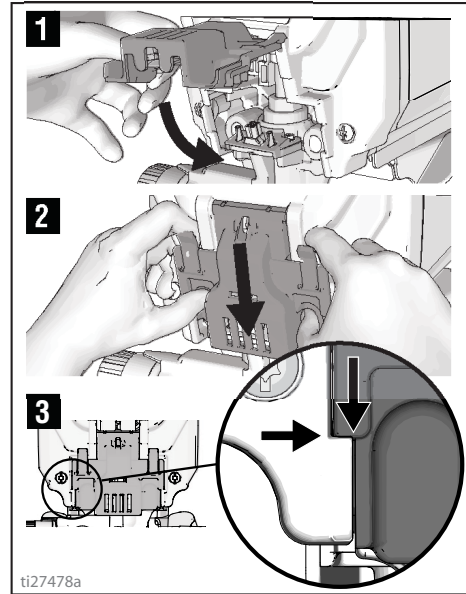
1. Wsunąć zespół pompy na szpilki mocujące.



2. Przesuwać trzpień wyporowy pompy w górę i w dół, aż zatyczka znajdzie się na równi z otworem w jarmie.

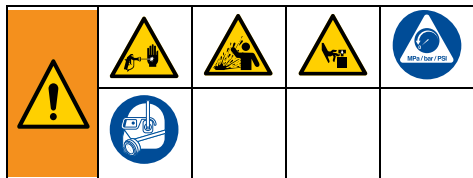


3. Zamknąć drzwiczki łatwego dostępu do pompy, popychając je w kierunku końca wlotowego pompy.



UWAGA: Żeby urządzenie natryskowe mogło zadziałać, drzwiczki muszą być dobrze zamknięte i zablokowane.

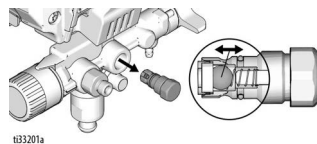
Rozwiązywanie problemów



1. Przed przystąpieniem do sprawdzania lub naprawy, przeprowadzić **Procedura usuwania ciśnienia**, strona 14.
2. Rozwiązania podane przed każdym z problemów są najczęstsze. Należy rozpocząć od początku i kontynuować w dół listy, aby znaleźć rozwiązanie.
3. Przed przekazaniem pistoletu natryskowego do autoryzowanego centrum serwisowego należy wykonać wszystkie czynności sprawdzające przedstawione w poniższej tabeli rozwiązywania problemów.

Problem	Przyczyna	Rozwiązanie
Silnik nie działa: (sprawdzić, czy akumulator jest poprawnie zainstalowany i w pełni naładowany, a włącznik zasilania jest włączony)	Drzwiczki łatwego dostępu nie są dobrze zamknięte.	Sprawdzić, czy drzwiczki łatwego dostępu są zamknięte i zablokowane. Patrz strona 37.
	Pokrętło regulacji ciśnienia ustawione jest na ciśnienie zerowe.	Aby zwiększyć ciśnienie, obrócić pokrętło regulacji ciśnienia w kierunku zgodnym z ruchem wskazówek zegara.
	Pompa jest zablokowana (farba stwardniała w pompie lub w pompie zamarzła woda).	Ustawić przełącznik ON/OFF (WŁ./WYŁ.) w pozycji OFF i wyjąć akumulator. W przypadku zamarznięcia NIE podejmować prób uruchomienia urządzenia natryskowego przed całkowitym odtajaniem, ponieważ może to spowodować uszkodzenie silnika, tablicy sterowniczej i/lub układu napędowego. Umieścić urządzenie natryskujące w ciepłym miejscu na kilka godzin. Jeśli nie doszło do zamarznięcia, sprawdzić, czy w agregacie nie stwardniała farba. W przypadku wystąpienia śladów stwardniałej farby. Patrz punkt Demontaż pompy , strona 35. Jeżeli po przeprowadzeniu naprawy pompy silnik się nie obraca, należy skonsultować się z autoryzowanym sprzedawcą, dystrybutorem lub centrum serwisowym Graco.
	Silnik lub układ sterowania są uszkodzone.	Należy skonsultować się z autoryzowanym sprzedawcą, dystrybutorem lub centrum serwisowym Graco.
	Akumulator jest niedostatecznie naładowany.	Naładować akumulator.
Akumulator jest uszkodzony.	Wymienić akumulator.	

Problem	Przyczyna	Rozwiązanie
Urządzenie natryskowe działa, ale pompa nie zalewa lub traci zalewanie w trakcie użytku. (Pompa działa, ale nie pompuje farby, ani nie tworzy ciśnienia.)	Kulka kontrolna zaworu wlotu jest zablokowana.	Nacisnąć przycisk PushPrime, by odłączyć kulkę, co pozwoli na prawidłowe zalenie pompy LUB przepłukać agregat pod ciśnieniem, patrz strona 27.
	Zawór zalewania/natryskiwania jest w położeniu NATRYSKIWANIE.	Obrócić zawór zalewania/natryskiwania do dołu, do położenia ZALEWANIE, aż farba zacznie wypływać z przewodu odpływowego. Pompa została zalana.
	Pompa nie została zalana cieczą do przepłukiwania. (Zalewanie cieczą o dużej gęstości może wymagać wstępnego zalania cieczą do przepłukiwania.)	Wyjąć rurę zasysającą z farby. Zalać pompę olejem lub cieczą do przepłukiwania na bazie wody. Patrz strona 15.
	Zanieczyszczenia w farbie.	Przecedzić farbę. Patrz strona 12.
	Gęsta lub „klejąca” farba.	Zalewanie niektórymi cieczami może przebiegać szybciej po chwilowym ustawieniu przełącznika ON/OFF (WŁ./WYŁ.) w położeniu OFF, tak aby pompa mogła zwolnić i zatrzymać się. Przełącznik ON/OFF (WŁ./WYŁ.) należy włączyć i wyłączyć kilka razy, jeżeli jest to konieczne.
	Sitko wlotu jest niedrożne lub rura zasysająca nie jest zanurzona w farbie.	Oczyszczyć osłonę wlotu z zanieczyszczeń i sprawdzić, czy rura zasysająca jest zanurzona w farbie.
	Kulka zwrotna lub gniazdo zaworu wlotu jest uszkodzone.	Wymontować łącznik wlotu. Wyczyścić lub wymienić kulkę zwrotną i gniazdo. Patrz strona 36.
	Rura zasysająca jest nieszczelna.	Sprawdzić połączenie rury zasysającej pod kątem pęknięć lub nieszczelności.
	Kulka zwrotna zaworu wylotu jest zablokowana.	Odkręcić zawór wylotu, usunąć i oczyścić moduł. Zachęcamy do zapoznania się z sekcją Naprawa pompy , strona 35. Następnie ponownie zalać pompę. Usunąć zawory wlotowe i/lub wylotowe, wyczyścić, zamontować i zalać. Zachęcamy do zapoznania się z sekcją Napełnianie pompy , strona 18. Uważać, aby nie zgubić kulki i sprężyny zespołu zaworu wlotowego, gdyż w przeciwnym razie urządzenie natryskowe nie będzie działać. Patrz Demontaż zaworu wlotowego , strona 36. Przed ponownym montażem upewnić się, że kulka zaworu wylotowego porusza się swobodnie w obudowie.
	Zawór zalewania/natryskiwania jest zużyty lub zapchany drobinami.	Dostarczyć agregat natryskowy do autoryzowanego centrum serwisowego Graco.



Rozwiązywanie problemów

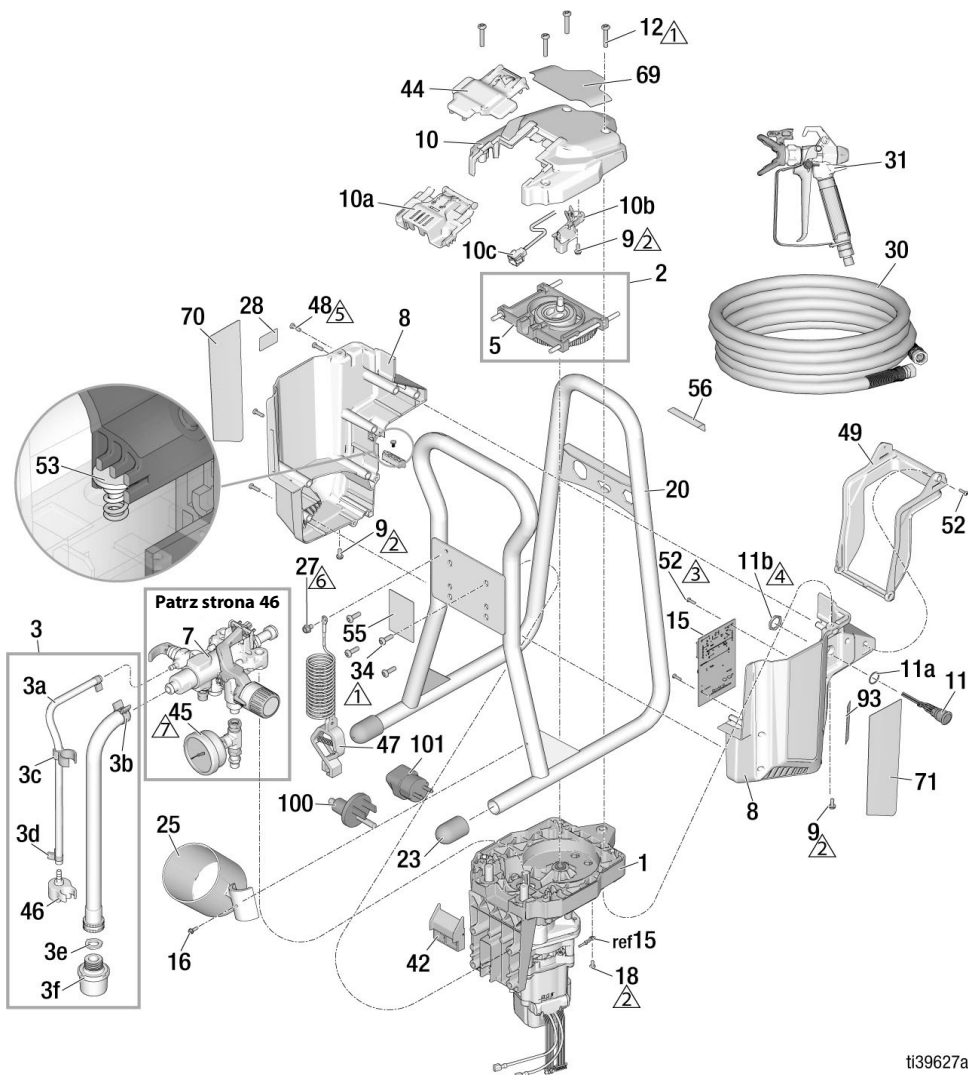
Problem	Przyczyna	Rozwiązanie
Pompa jest zalana, lecz nie można uzyskać prawidłowego wzorca natryskiwania.	Dysza natryskowa może być częściowo zatkana.	Usunąć niedrożność dyszy. Patrz Czyszczenie niedrożnej dyszy , strona 24.
	Odwracalna dysza agregatu natryskowego znajduje się w pozycji ODBLOKOWANIE.	Obrócić uchwyt w kształcie strzałki na dyszy natryskowej tak, aby wskazywał położenie NATRYSKIWANIE. Patrz strona 24.
	Zanieczyszczenia w farbie.	Przecedzić farbę. Patrz strona 12.
	Ciśnienie jest zbyt niskie.	Ustawić pokrętko sterowania ciśnieniem na żądanie ciśnienie natryskiwania. Patrz strona 22.
	Filtr cieczy InstaClean jest niedrożny.	Wyczyścić lub wymienić filtr cieczy InstaClean. Patrz strona 31.
	Filtr cieczy pistoletu natryskowego jest niedrożny.	Wyczyścić lub wymienić filtr cieczy pistoletu. Patrz strona 31.
	Wybrana dysza natryskowa jest za duża w stosunku do możliwości urządzenia natryskowego.	Wymienić dyszę. Patrz Montaż dyszy natryskowej , strona 20.
	Dysza natryskowa jest zużyta poza zakres możliwości urządzenia natryskowego.	Wymienić dyszę. Patrz Montaż dyszy natryskowej , strona 20.
	Uszczelka i gniazdo dyszy natryskowej są zużyte lub brakuje ich.	Wymienić uszczelki. Patrz strona 20.
	Sitko wlotu jest niedrożne lub rura zasysająca nie jest zanurzona w farbie.	Oczyścić osłonę wlotu z zanieczyszczeń i sprawdzić, czy rura zasysająca jest zanurzona w farbie.
	Akumulator jest niedostatecznie naładowany dla obsługi dyszy.	Naładować akumulator lub zmniejszyć rozmiar dyszy.
	Zawór wlotu pompy lub zawór wylotu pompy jest zużyty lub zablokowany przez zanieczyszczenia.	Sprawdzić zawory wlotu i wylotu pod kątem zużycia lub zanieczyszczenia. – Zalać urządzenie natryskowe farbą – Na moment nacisnąć spust pistoletu – Po zwolnieniu spustu pompa powinna przez chwilę popracować i zatrzymać się – Jeżeli pompa będzie dalej pracować, zawór pompy może się zużyć lub zostać zanieczyszczony – Wyczyścić lub zastąpić zawory odpowiednimi zestawami. Patrz strona 46.
	Material jest zbyt gęsty.	Rozcieńczyć materiał. Przestrzegać zaleceń producenta.
Wąż hydrodynamiczny jest zbyt długi (jeśli wprowadzono dodatkową sekcję).	Usunąć sekcję węża hydrodynamicznego.	
Pistolet natryskowy przestał działać, mimo naciskania spustu.	Zatkana dysza natryskowa.	Usunąć niedrożność dyszy. Patrz Czyszczenie niedrożnej dyszy , strona 24.
	Urządzenie natryskowe nie zalewa.	Sprawdzić sekcję rozwiązywania problemów „Urządzenie natryskujące uruchamia się, ale nie dochodzi do zalania lub następuje utrata zalania podczas pracy” na stronie 39.
Natryskiwana farba spływa po ścianie lub zwisa.	Powłoka materiału staje się zbyt gruba.	Przesuwać pistolet szybciej.
		Wybrać dyszę z mniejszym otworem.
		Wybrać dyszę z szerszym strumieniem.
Przy natryskiwaniu farby pokrycie jest niewystarczające.	Powłoka materiału staje się zbyt cienka.	Upewnić się, że pistolet jest odpowiednio oddalony od malowanej powierzchni.
		Poruszać pistoletem wolniej.
		Wybrać dyszę z większym otworem.
		Wybrać dyszę z węższym strumieniem.
		Upewnić się, że pistolet jest odpowiednio blisko malowanej powierzchni.

Problem	Przyczyna	Rozwiązanie
Wzory strumienia zmieniają się znacząco w trakcie całego procesu rozpylania.	Przełącznik regulacji ciśnienia jest zużyty i dlatego powoduje nadmierne różnice ciśnienia.	Dostarczyć agregat natryskowy do autoryzowanego centrum serwisowego Graco.
Nie można uruchomić pistoletu natryskowego.	Spust pistoletu natryskowego jest zablokowany.	Obrócić blokadę spustu i zwolnić ją. Patrz strona 9.
Z pokrętła regulacji ciśnienia wypływa farba.	Element regulacji ciśnienia jest zużyty.	Dostarczyć agregat natryskowy do autoryzowanego centrum serwisowego Graco.
Farba wycieka z rury odpływu.	W urządzeniu natryskowym panuje nadciśnienie.	Dostarczyć agregat natryskowy do autoryzowanego centrum serwisowego Graco.
Farba przecieka na zewnątrz pompy.	Zużyte uszczelnienie pompy.	Wymienić uszczelnienie pompy na nowy moduł ProXChange. Patrz strona 35.
Silnik jest gorący i pracuje z przerwami. Silnik wyłączy się automatycznie ze względu na zbyt wysoką temperaturę. Jeżeli nie zostanie usunięta przyczyna przegrzania, może dojść do uszkodzenia silnika.	Otwory wentylacyjne obudowy są niedrożne lub też urządzenie natryskowe jest przykryte.	Dbać, aby w otworach wentylacyjnych nie znajdowały się objekty blokujące przepływ lub mgła lakiernicza i zapewnić dostęp powietrza do urządzenia natryskowego.
	Akumulator jest niedostatecznie naładowany.	Naładować akumulator.
	Zachodzi konieczność wymiany silnika.	Dostarczyć urządzenie natryskowe do autoryzowanego sprzedawcy, dystrybutora lub centrum serwisowego firmy Graco.
Urządzenie natryskowe nie wydaje żadnych dźwięków, gdy regulacja ciśnienia jest włączona, a wyłącznik ON/OFF (WŁ./WYŁ.) znajduje się w pozycji ON (podświetlony).	Gdy regulacja ciśnienia jest włączona, lampka wyłącznika ON/OFF (WŁ./WYŁ.) miga dwukrotnie. Wskazuje na nieprawidłowe napięcie.	Wymienić akumulator na naładowany. Okres eksploatacji akumulatora dobiegł końca. Wymienić akumulator. Silnik jest uszkodzony, wymienić zespół silnika.
	Gdy regulacja ciśnienia jest włączona, lampka wyłącznika ON/OFF (WŁ./WYŁ.) miga trzykrotnie. Oznacza to, że temperatura akumulatora jest zbyt wysoka lub za niska.	Poczekać, aż akumulator ostygnie lub ogrzać go do temperatury pokojowej.
	Gdy regulacja ciśnienia jest włączona, lampka wyłącznika ON/OFF (WŁ./WYŁ.) miga czterokrotnie. Wskazuje na zacięcie się wirnika.	Wymienić zespół pompy i/lub silnika.
	Gdy regulacja ciśnienia jest włączona, lampka wyłącznika ON/OFF (WŁ./WYŁ.) miga pięciokrotnie. Oznacza to, że temperatura silnika jest zbyt wysoka.	Poczekać, aż silnik ostygnie do temperatury pokojowej.
Wciśnięcie wyłącznika ON/OFF (WŁ./WYŁ.) nie powoduje jego zapalenia się.	Oznacza to brak zamontowanego akumulatora lub jego uszkodzenie.	Należy prawidłowo zamontować akumulator oraz upewnić się, że jest on w pełni naładowany lub wymienić akumulator na inny.
	Płytkę sterowania jest uszkodzona.	Wymienić płytkę sterowania.
	Uszkodzony wyłącznik zasilania.	Wymienić wyłącznik zasilania.
Wyłącznik zasilania jest nieustannie podświetlony (nie gaśnie)	Płytkę sterowania jest uszkodzona.	Wymienić płytkę sterowania.

Części do bezprzewodowego urządzenia

Części do bezprzewodowego urządzenia do natrysku hydrodynamicznego GX21

Poz.	Moment obrotowy	Poz.	Moment obrotowy	Poz.	Moment obrotowy
1	110–120 in-lb (12–14 N·m)	4	35–45 in-lb (4,0–5,0 N·m)	7	180–220 in-lb (20,3–24,9 N·m)
2	30–35 in-lb (3,5–4,0 N·m)	5	23–27 in-lb (2,6–3,0 N·m)		
3	8–10 in-lb (0,9–1,2 N·m)	6	80–90 in-lb (9,0–10,2 N·m)		



ti39627a

Wykaz części bezprzewodowego urządzenia do natryskiwania hydrodynamicznego GX21

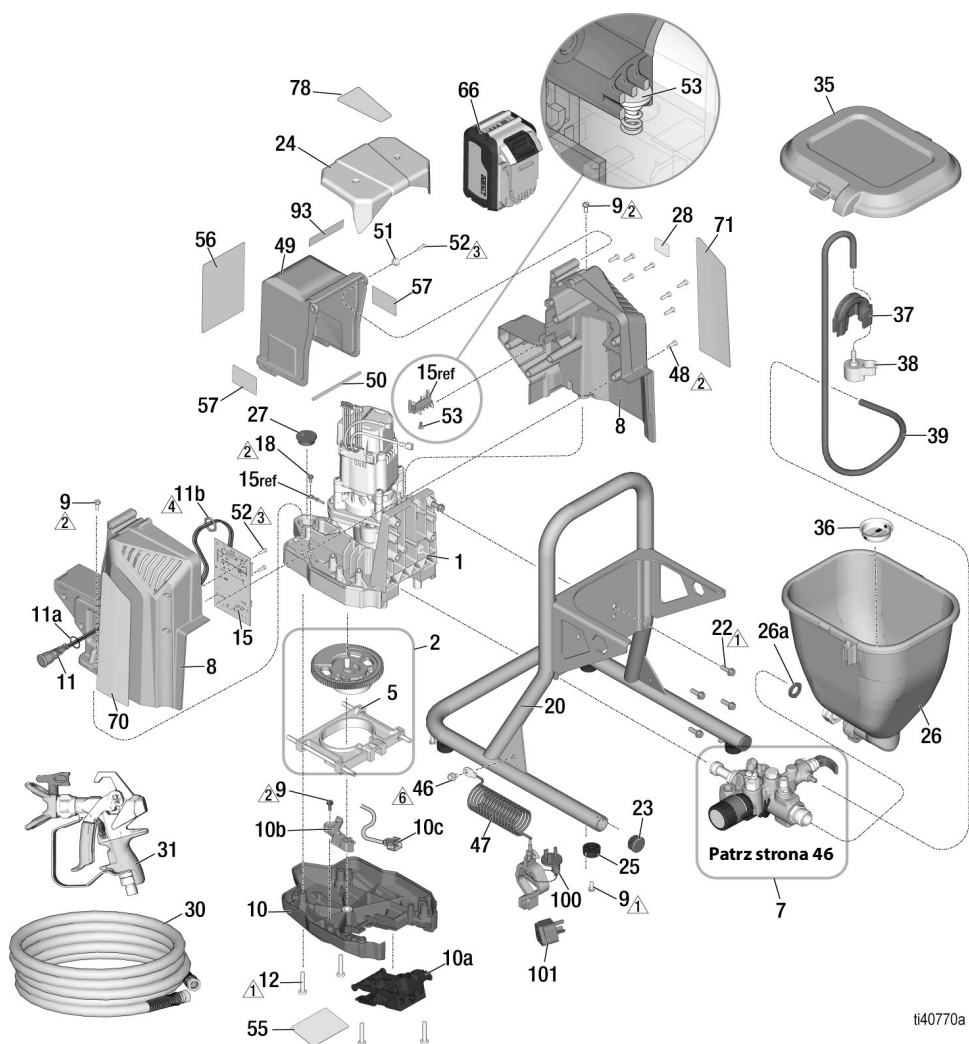
Poz.	Części	Opis	Ilość	Poz.	Części	Opis	Ilość
1*	20A066	ZESTAW, silnika, zawiera część 34	1	49	20A387	OSŁONA, akumulatora	1
2	17J869	ZESTAW, mechanizm i jarzmo, zawiera część 5	1	52	119236	ŚRUBA, maszynowa	5
3	17D161	RURA, zestaw ssący, zawiera części 3a-3f, 46	1	53	20A052	SPRĘŻYNA, szpilka, montaż	1
3a	195108	RURA, spustowa	1	55		ETYKIETA, identyfikacja	1
3b	116295	ZACISK, rura	1	56 ▲	20A480	ETYKIETA, ostrzegawcza	1
3c	195400	KLIPS, rura	1	57 ▲		KARTA, ostrzeżenie medyczne (nie pokazano)	1
3d	115489	ZACISK, rura odpływu	2		222385	EN, ES, FR	
3e	115099	PODKŁADKA węża	1		17A134	EN, ZH, KO	
3f	288716	SITO	1	58		AKUMULATOR, DEWALT, 54 V, (nie pokazano)	1
5	17J864	ZESTAW, jarzma	1		20A163	EMEA	
7	17J908	POMPA, wyporowa	1		20A036	ANZ	
8	20A566	ZESTAW, osłony silnika, zawiera części 9, 28, 48, 70, 71, 93	1		18H272	KO	
9	118444	ŚRUBA, maszynowa, hwhd 10-24 x 0,5 in	2	59		ŁADOWARKA, szybka, DEWALT, 54 V, (nie pokazano)	1
10	17J866	ZESTAW, pokrywa, przód, zawiera części 9, 10a, 10b, 10c, 12	1		20A166	EMEA	
10a	17F233	POKRYWA, pompy, zamknięcie	1		20A039	ANZ	
10b	17F262	OSŁONA, przewód	1	69	18H251	KO	
10c	128551	PRZEWÓD, PC, zworka	1	70	20A529	ETYKIETA, z przodu	1
11	19D610	WYŁĄCZNIK, WŁ./WYŁ.	1	71	20A530	NAKLEJKA, lewa	1
11a		O-RING, włącznik zasilania	1		20A531	ETYKIETA, prawa	1
11b		NAKRETKA, włącznik zasilania	1	2002834 ▲		ETYKIETA, ostrzegawcza, Tylko modele 18H247, 18H252	
12	115478	ŚRUBA, maszynowa, łeb Torx	4	75	115648	ZAWÓR, zwrotny, Power Flush (nie pokazano)	1
15	20A542	ZESTAW, sterowania, zawiera części 18, 52	1	76	246187	ZŁĄCZKA, wąż ogrodowy, Europa (nie pokazano)	1
16	117501	ŚRUBA, do wiertarki, HWH	1	93	17P925	ETYKIETA, A+	1
18	115498	ŚRUBA, maszynowa, ze szczeliną, łeb sześciokątny z podkładką	1	100	25U295	ADAPTER, wyjścia uziemienia	1
20	25U282	RAMA, zanurzenie bezpośrednie	1	101	16H592	ADAPTER, wtyczka, uziemienia, CEE/7	1
23	15G857	ZATYCZKA, nogi	2			ADAPTER, wtyczka, uziemienia, Wielka Brytania, model 25T973 (nie pokazano)	1
25	15G838	NACZYNIĘ, ssące/spustowe	1	110	16H593	(nie pokazano)	
27	112798	ŚRUBA, gwintowana	1	111	124507	ADAPTER, zasilanie UK, model 25T973 (nie pokazano)	1
28	16D576	ETYKIETA, wyprodukowano w USA	1				
30	247340	WAŻ, sprzężony, 1/4 in x 50 ft	1				
31	17J910	PISTOLET natryskowy					
	28843	Tylko modele 18H247, 18H252					
34	128795	ŚRUBA, hwhd, samogwintująca	4				
41	17J444	PASEK, do przenoszenia (nie pokazano)	1				
42	17J277	TACA, na kapiący klej	1				
44	17J618	OSŁONA, przed farbą	1				
45	245856	ZESTAW, manometru	1				
46	244035	DEFLEKTOR, ząbkowany	1				
47	237686	PRZEWÓD, zespołu uziemiającego	1				
48	115477	ŚRUBA, maszynowa, z gniazdem Torx, z łbem stożkowym	8				

▲ Symbole i naklejki ostrzegawcze, przywieszki i karty dostępne są bezpłatnie.

Części urządzenia natryskowego z zasobnikiem

Części urządzenia natryskowego z zasobnikiem przenośnym GX19 i GX FF

Poz.	Moment obrotowy	Poz.	Moment obrotowy	Poz.	Moment obrotowy
1	110-120 in-lb (12-14 N·m)	4	35-45 in-lb (4-5 N·m)		
2	30-35 in-lb (2,4-4 N·m)	5	23-27 in-lb (2,6-3 N·m)		
3	8-10 in-lb (0,9-1,1 N·m)	6	80-90 in-lb (9-10,2 N·m)		



ii40770a

Części urządzenia natryskowego z zasobnikiem

Wykaz części urządzenia natryskowego z zasobnikiem przenośnym GX19 i GX FF

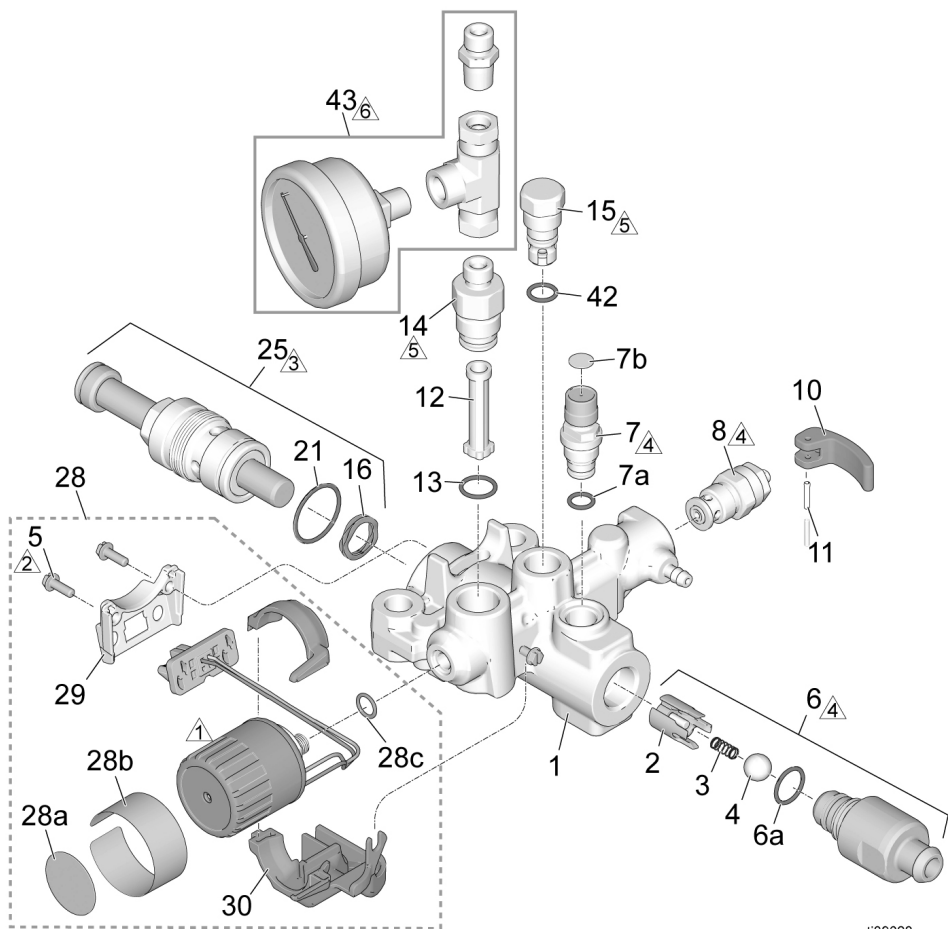
Poz.	Części	Opis	Ilość	Poz.	Części	Opis	Ilość	
1	20A066	ZESTAW, napęd silnikowy	1	51	20A010	PRZYCISK, zawias drzwiczek	1	
2	17J863	ZESTAW, mechanizm i jarzmo, zawiera część 5	1	52	119236	ŚRUBA, maszynowa, z gniazdem Torx, z łbem stożkowym	3	
5	175864	ZESTAW, jarzma	1	55		ETYKIETA, identyfikacja	1	
7	17J909	ZESPÓŁ, zasobnika, pompy	1	56 ▲		ETYKIETA, bezpieczeństwa, ostrzegawcza	1	
8		ZESPÓŁ, osłony, silnika, zawiera części 9, 48 i etykiety	1		20A795	Model 25U341		
	20A944	Modele NA/ANZ 25U341, 25U855			20A480	Modele 25U466, 25U570		
	20A945	Modele EMEA/UK 25U466, 25U570			20B081	Model 25U855, 18H246		
9	118444	ŚRUBA, z łbem sześciokątnym	7	59		ŁADOWARKA, szybka, DEWALT (niepokazana)	1	
10	17J866	ZESTAW, pokrywy, przedniej zawiera części 9, 10a, 10b, 10c, 12	1		20A165	60V, USA/CA, model 25U341		
10a	17F233	POKRYWA, pompy, zamknięcie	1		20A166	54V, EMEA/UK, modele 25U466, 25U570		
10b	17F262	OSŁONA, przewód	1		20A167	54 V, ANZ, model 25U855		
10c	128551	PRZEWÓD, PC, zworka	1		18H250	54V, JA, model 18H246		
11	19D610	WYŁĄCZNIK, zasilania, WŁ./WYŁ.	1	66		AKUMULATOR, DEWALT	1	
11a		O-RING, włącznik zasilania	1		20A162	60V, USA/CA, model 25U341		
11b		NAKRĘTKA, włącznik zasilania	1		20A163	54V, EMEA/UK, modele 25U466, 25U570		
12	115478	ŚRUBA, maszynowa, z gniazdem Torx, z łbem stożkowym	1		20A164	54 V, ANZ, model 25U855		
15	20A542	ZESPÓŁ, pulpitu operatora zawiera elementy 18, 52	1	70	18H271	54V, KO, model 18H247		
18	115498	ŚRUBA, maszynowa, ze szczeliną, łeb sześciokątny z podkładką	1		20A857	ETYKIETA, prawa, GX19	1	
20	17H426	RAMA, zespół	1		20A861	Modele 25U466, 25U570		
22	260212	ŚRUBA, z łbem sześciokątnym	4	71		ETYKIETA, lewa, GX19	1	
23	120151	ELEMENT USTALAJĄCY, zatyczki	2		20A856	Modele 25U341, 25U855		
24	17H593	POKRYWA, osłony wentylacyjnej	1		20A860	Modele 25U466, 25U570		
25	17K640	TŁUMIK, stópki	4	78	20A858	ETYKIETA, górna, GX19, wariant bezprzewodowy	1	
26	17J244	ZESTAW, zasobnika, 1,5 gal, zawiera części 26a, 35	2	93		ETYKIETA serwisowa A+	1	
26a	115099	PODKŁADKA węża	1		17P924	Model 25U341		
27	175819	ZATYCZKA	1		17P925	Modele 25U570, 25U466, 25Y855		
28	16D576	ETYKIETA, wyprodukowano w USA	1	100	25U295	ADAPTER, wyjścia uziemienia	1	
30	214698	WĄŻ, 3/16 in x 25 ft	1	101	16H592	ADAPTER, wtyczka, uziemiona, modele 25U466, 25U570	1	
31	19Y443	PISTOLET, Contractor PC Compact	1		16H835	ADAPTER, wtyczka, uziemiona, AS3112/ANZ, model 25U855	1	
35	17H417	POKRYWA, zasobnika	1			ADAPTER, wtyczka, uziemienia, Wielka Brytania, model 25U570 (nie pokazano)	1	
36	112133	SITO, zasobnik	1	110	16H593	ADAPTER, wtyczka, uziemienia, model 25U570 (nie pokazano)	1	
37	17H419	ZACISK, przewodu odpływowego	1			ADAPTER, zasilanie UK, model 25U570 (nie pokazano)	1	
38	244035	DEFLEKTOR, ząbkowany	1	111	124507	KARTA, ostrzeżenie medyczne (nie pokazano), NA/EMEA	1	
39	17K336	RURA, spustowa, zawiera części 37, 38	1		▲	222385	KARTA, ostrzeżenie medyczne (nie pokazano), ANZ	1
46	112798	ŚRUBA, gwintowana, z łbem sześciokątnym	1		▲	17A134	KARTA, ostrzeżenie medyczne (nie pokazano), ANZ	1
47	237686	DRUT, zestaw do uziemiania z zaciskiem	1					
48	115477	ŚRUBA, maszynowa, z gniazdem Torx, z łbem stożkowym	8					
49	20A544	ZESTAW, drzwiczki, akumulatora, zawiera części 51, 52	1					

▲ Symbole i naklejki ostrzegawcze, przywieszki i karty dostępne są bezpłatnie.

Zespół pompy

Zespół pompy

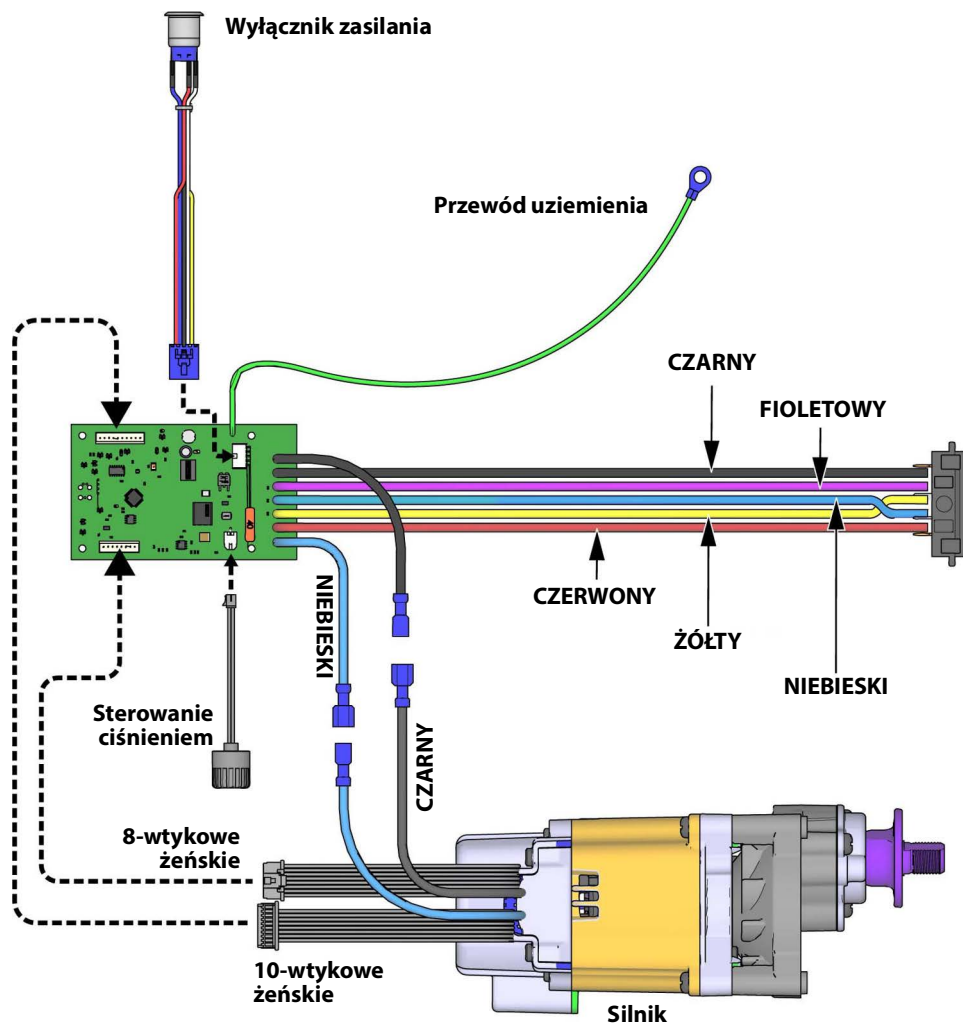
Poz.	Moment obrotowy	Poz.	Moment obrotowy
△1	140–160 in-lb (16–18 N·m)	△4	220–250 in-lb (25–28 N·m)
△2	270–330 in-lb (30–37 N·m)	△5	320–380 in-lb (36–43 N·m)
△3	30–35 ft-lb (40–48 N·m)	△6	180–220 in-lb (20–25 N·m)



Lista części zespołu pompy

Poz.	Części	Opis	Ilość
1		OBUDOWA, pompa	1
	17G447	Modele ze stojakiem GX21	
	17H605	Modele z zasobnikiem GX19	
2	17D364	PROWADNICA, kuli	1
3	128336	SPRĘŻYNA, naciskowa	1
4	105445	KULKA, 0,5 in	1
5	117501	ŚRUBA, mechaniczna, z rowkiem HWH	2
6		ZESTAW, obudowa wlotowa, zawiera części 2, 3, 4, 6a	1
	17J876	Modele ze stojakiem GX21	
	17J924	Modele z zasobnikiem GX19	
6a	124582	USZCZELNIENIE, uszczelka O-ring	1
7	17J878	ZESTAW, PushPrime zawiera części 7a, 7b	1
7a	16P303	USZCZELNIENIE, uszczelka o-ring	1
7b	17K420	ETYKIETA, PushPrime	1
8	17J925	ZESTAW, zawór, spustowy zawiera części 9, 10, 11	1
10	15Y185	UCHWYT, zawór, spust	1
11	111600	STYK, rowkowany	1
12	288747	Filtr (dostępny w niektórych modelach)	1
13	120776	USZCZELNIENIE, uszczelka O-ring	1
14	24Y327	ZESTAW, naprawczy wylotu, zawiera części 12, 13	1
15	17J880	ZESTAW, naprawczy zaworu wylotowego, zawiera część 42	1
16	128323	SPRĘŻYNA, zawór	1
21	16D531	USZCZELNIENIE, uszczelka o-ring	1
25	24Y472	ZESTAW, naprawczy, pompy tłokowej, zawiera części 16, 21	1
28	20A567	ZESTAW, kontrola ciśnienia zawiera 5, 28a, 28b, 28c, 29, 30	1
28a	20A474	ETYKIETA, sterowanie	1
28b	20A475	ETYKIETA, sterowanie	1
28c	106555	Uszczelka okrągła	1
29	17F227	WSPORNIK, łącznik elektryczny	1
30	17J882	ZESTAW, osłona, przewód	1
42	122486	USZCZELNIENIE, uszczelka O-ring	1
43		MODUŁ, montażowy, manometru	1
	17K219	Modele ze stojakiem GX21	
	16X147	Modele z zasobnikiem GX19	

Schematy połączeń




ti39598a

Specyfikacje techniczne

Bezprzewodowe urządzenia natryskowe GX21, GX19 i GX FF				
	USA		Jednostki metryczne	
Urządzenie natryskowe	GX21	GX19 i GX FF	GX21	GX19 i GX FF
Maksymalne ciśnienie robocze cieczy	3000 psi		207 bar, 20,7 MPa	
Maksymalna szybkość podawania	0,47 gal/min	0,38 gal/min	1,8 l/min	1,4 l/min.
Maksymalny rozmiar dyszy	0,021 in	0,019 in	0,053 mm	0,048 mm
Wylot cieczy, gwint NPSM	1/4 in		1/4 in	
Wymagania dotyczące zasilania	Informacje dotyczące wymagań związanych z zasilaniem, patrz Modele , strona 3.			
Wymiary				
Wysokość	22 in	19,6 in	55,9 cm	49,8 cm
Długość	18,4 in	20,2 in	46,7 cm	51,3 cm
Szerokość	12 in	13,5 in	30,5 cm	34,3 cm
Ciężar (z akumulatorem)	28,5 lb (31 lb)	32,5 lb (35 lb)	12,9 kg (14,1 kg)	14,7 kg (15,9 kg)
Zakres temperatur przechowywania ◆◆	-30° do 160°F		-35° do 71°C	
Zakres temperatur roboczych ✓	40° do 115°F		4° do 46°C	
Hałas**				
Ciśnienie akustyczne	83 dBa*			
Moc akustyczna	93 dBa*			
Materiały konstrukcyjne				
Części pracujące na mokro wszystkich modeli	Stal nierdzewna, mosiądz, skóra, polietylen o ultrawysokiej masie cząsteczkowej (UHMWPE), węgiel, nylon, aluminium, PVC, polipropylen, fluoroelastomer			
Uwagi				
* Ciśnienia przy rozruchu oraz wypór na cykl mogą się różnić w zależności od warunków ssania, wysokości wypływu, ciśnienia powietrza oraz rodzaju cieczy.				
** Natężenie dźwięku mierzone z odległości 3 ft (1 m) od sprzętu. Moc akustyczna mierzona według ISO-9614.				
◆ Jeśli podczas składowania pompy wypełnionej płynem zapobiegającym zamarzaniu, zamarznie w niej woda lub farba lateksowa, pompa ulegnie uszkodzeniu.				
❖ Części wykonane z tworzywa sztucznego mogą ulec uszkodzeniu, jeśli zostaną uderzone w warunkach niskiej temperatury.				
✓ Zmiany lepkości farby w bardzo niskiej lub bardzo wysokiej temperaturze mogą mieć wpływ na działanie urządzenia natryskowego.				

California Proposition 65

MIESZKAŃCY KALIFORNII

 **OSTRZEŻENIE:** Powoduje raka oraz ma szkodliwy wpływ na rozrodczość – www.P65warnings.ca.gov.

Standardowa gwarancja firmy Graco

Standardowa gwarancja firmy Graco

Firma Graco gwarantuje, że wszystkie urządzenia wymienione w tym dokumencie, wyprodukowane przez firmę Graco i opatrzone jej nazwą, w dniu ich sprzedaży pierwotnemu nabywcy były wolne od wad materiałowych i wykonawczych. O ile firma Graco nie wystawiła specjalnej, przedłużonej lub skróconej gwarancji, produkt jest objęty dwunastomiesięczną gwarancją na naprawę lub wymianę wszystkich uszkodzonych części urządzenia, które firma Graco uzna za wadliwe. Gwarancja zachowuje ważność wyłącznie w przypadku urządzeń montowanych, obsługiwanych i utrzymywanych zgodnie z zaleceniami pisemnymi firmy Graco.

Gwarancja firmy Graco nie obejmuje przypadków ogólnego zużycia urządzenia oraz wszelkich uszkodzeń, zniszczeń lub zużycia urządzenia powstałych w wyniku niewłaściwego montażu lub wykorzystania niezgodnego z przeznaczeniem, wytarcia elementów, korozji, niewłaściwej lub niefachowej konserwacji, zaniedbań, wypadku, niedozwolonych manipulacji lub wymiany części na inne niż oryginalne części Graco. W takich przypadkach firma Graco nie może być pociągnięta do odpowiedzialności. Firma Graco nie ponosi także odpowiedzialności za niewłaściwe działanie urządzenia, jego zniszczenie lub zużycie spowodowane niekompatybilnością urządzenia firmy Graco z konstrukcjami, akcesoriami, sprzętem lub materiałami innych producentów, w tym niewłaściwą konstrukcją, instalacją, działaniem lub konserwacją tychże.

Warunkiem gwarancji jest zwrot na własny koszt reklamowanego wyposażenia autoryzowanemu dystrybutorowi Graco w celu weryfikacji reklamowanej wady. Jeśli reklamowana wada zostanie zatwierdzona, firma Graco naprawi lub wymieni bezpłatnie wszystkie wadliwe części. Urządzenie zostanie odesłane do pierwotnego nabywcy opłaconym transportem. Jeśli kontrola wyposażenia nie ujawni wady materiałowej lub wykonawczej, za naprawę naliczone zostaną uzasadnione opłaty, które mogą obejmować koszty części, robocizny i transportu.

NINIEJSZA GWARANCJA JEST GWARANCJĄ WYŁĄCZNĄ, A JEJ WARUNKI ZNOSZĄ POSTANOWIENIA WSZELKICH INNYCH GWARANCJI, ZWYKŁYCH LUB DOROZUMIANYCH, Z UWZGLĘDNIENIEM, MIĘDZY INNYMI, GWARANCJI HANDLOWEJ ORAZ GWARANCJI PRZYDATNOŚCI DO OKREŚLONEGO CELU.

Wszystkie zobowiązania firmy Graco i prawa gwarancyjne nabywcy podano powyżej. Nabywca potwierdza, że nie ma prawa do żadnych innych form zadośćuczynienia (między innymi odszkodowania za przypadkowe lub wynikowe utraty zysku bądź zarobku, uszkodzenia osób lub mienia albo inne szkody zawinione lub niezawinione). Wszelkie czynności związane z dochodzeniem praw w związku z naruszeniem gwarancji należy zgłaszać w ciągu dwóch (2) lat od daty sprzedaży.

FIRMA GRACO NIE UDZIELA ŻADNEJ GWARANCJI WYRAŻNEJ LUB DOROZUMIANEJ W ODNIESIENIU DO GWARANCJI PRZYDATNOŚCI HANDLOWEJ ORAZ PRZYDATNOŚCI DO OKREŚLONEGO CELU W PRZYPADKU AKCESORIÓW, SPRZĘTU, MATERIAŁÓW I ELEMENTÓW INNYCH PRODUCENTÓW SPRZEDAWANYCH PRZEZ FIRMĘ GRACO. Powyższe elementy innych producentów sprzedawane przez firmę Graco (takie jak silniki elektryczne, przełączniki, wąż itp.) objęte są gwarancją ich producentów, jeśli jest udzielana. Firma Graco zapewni nabywcy pomoc w dochodzeniu roszczeń w ramach tych gwarancji.

Firma Graco w żadnym wypadku nie ponosi odpowiedzialności za szkody pośrednie, przypadkowe, specjalne lub wynikowe wynikające z dostawy wyposażenia firmy Graco bądź dostarczenia, wykonania lub użycia jakichkolwiek produktów lub innych sprzedanych towarów na skutek naruszenia umowy, gwarancji, zaniedbania ze strony firmy Graco lub innego powodu.

Informacja o firmie Graco

Najnowsze informacje na temat produktów firmy Graco znajdują się na stronie www.graco.com.

Informacje dotyczące patentów są dostępne na stronie www.graco.com/patents.

W CELU ZŁOŻENIA ZAMÓWIENIA należy skontaktować się z dystrybutorem firmy Graco lub zadzwonić pod numer 1 800 690 2894, aby znaleźć najbliższego dystrybutora.

Wszystkie informacje przedstawione w niniejszym dokumencie w formie pisemnej i rysunkowej odpowiadają ostatnim danym produkcyjnym dostępnym w czasie publikacji. Firma Graco zastrzega sobie prawo do wprowadzania zmian bez uprzedniego powiadomienia.

Tłumaczenie instrukcji oryginalnych. This manual contains Polish. MM 3A8429

Siedziba główna firmy Graco: Minneapolis
Biura zagraniczne: Belgia, Chiny, Japonia, Korea

GRACO INC. AND SUBSIDIARIES • P.O. BOX 1441 • MINNEAPOLIS MN 55440-1441 • USA

Copyright 2021, Graco Inc. Wszystkie zakłady produkcyjne firmy Graco uzyskały certyfikat ISO 9001.

www.graco.com

Rewizja D, Październik 2023