

## Ασύρματα, ηλεκτρικά μηχανήματα ψεκασμού χωρίς αέρα GX21, GX19 και GX FF

3A8440D

EL

*Για βαφή χωρίς αέρα όπου απαιτείται η μεταφορά αρχιτεκτονικών χρωμάτων και επιχρισμάτων.  
Δεν έχει εγκριθεί για χρήση σε χώρους με εκρηκτικό περιβάλλον ή σε περιοχές που έχουν  
ταξινομηθεί ως επικίνδυνες. Μόνο για επαγγελματική χρήση.*

**Ασύρματα μοντέλα GX21: 25T973, 25T967, 18H247, 18H252**

**Μοντέλα FinishPro GX19: 25U341, 25U855, 18H246**

**Μοντέλα GX FF: 25U466, 25U570**

*Μέγιστη πίεση λειτουργίας 3000 psi (207 bar, 20,7 MPa)*

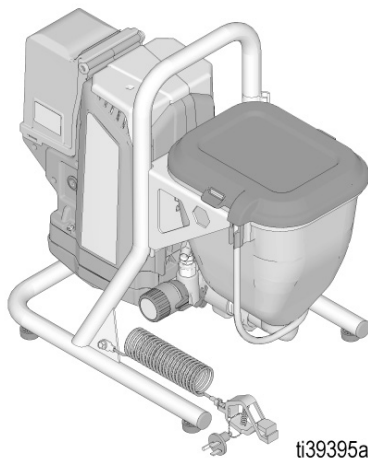
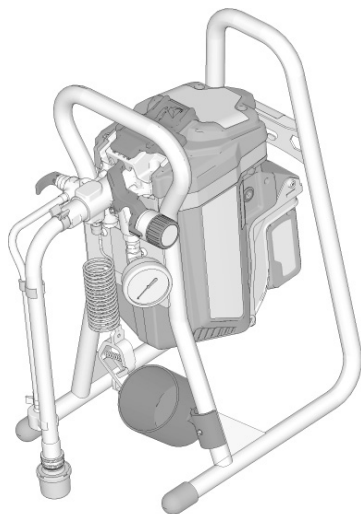


### Σημαντικές οδηγίες για την ασφάλεια

Διαβάστε όλες τις προειδοποιήσεις και τις οδηγίες που αναγράφονται σε αυτό το εγχειρίδιο και τα σχετικά εγχειρίδια. Εξοικειωθείτε με τα χειριστήρια και τη σωστή χρήση του εξοπλισμού. Φυλάξτε αυτές τις οδηγίες.

#### Σχετικά εγχειρίδια

312830 (SG3)	Πιστόλι (GX21)
3A6285	Πιστόλι Contractor PC Compact (GX19, GX FF)
3A3172	Αντλία







Χρησιμοποιείτε αποκλειστικά γνήσια ανταλλακτικά Graco.

Η χρήση μη γνήσιων ανταλλακτικών της Graco μπορεί να έχει ως αποτέλεσμα την ακύρωση της εγγύησης.

## Περιεχόμενα

<b>Μοντέλα</b> .....	<b>3</b>
<b>Σημαντικές πληροφορίες για τη γείωση</b> .....	<b>4</b>
<b>Προειδοποιήσεις</b> .....	<b>5</b>
<b>Εξοικείωση με το μηχάνημα ψεκασμού</b> .....	<b>8</b>
<b>Οδηγίες γείωσης</b> .....	<b>10</b>
<b>Ρύθμιση</b> .....	<b>12</b>
<b>Διαδικασία εκτόνωσης πίεσης</b> .....	<b>14</b>
<b>Λειτουργία</b> .....	<b>15</b>
Έκπλυση ρευστού αποθήκευσης .....	15
Πλήρωση αντλίας .....	18
Πλήρωση του πιστολιού ψεκασμού και του εύκαμπτου σωλήνα .....	19
<b>Τρόπος ψεκασμού</b> .....	<b>20</b>
Εγκατάσταση μπεκ ψεκασμού .....	20
Ψεκασμός .....	21
Ρύθμιση ρυθμιστικού πίεσης .....	22
Επιλογή μπεκ και πίεσης .....	22
Τεχνικές ψεκασμού .....	23
Ενεργοποίηση πιστολιού .....	23
Στόχευση πιστολιού .....	24
Ποιότητα δέσμης ψεκασμού .....	24
Καθαρισμός έμφραξης μπεκ .....	24
<b>Καθαρισμός</b> .....	<b>25</b>
Power Flush .....	27
Έκπλυση χοάνης .....	29
Καθαρισμός φίλτρου ρευστού InstaClean™ .....	31
Καθαρισμός του πιστολιού .....	31
<b>Αποθήκευση</b> .....	<b>32</b>
<b>Παραπομπές</b> .....	<b>33</b>
Επιλογή μπεκ ψεκασμού .....	33
Συμβατότητα καθαριστικού υγρού .....	33
Γρήγορες παραπομπές .....	34
<b>Συντήρηση</b> .....	<b>35</b>
Εύκαμπτοι σωλήνες χωρίς αέρα .....	35
Μπεκ ψεκασμού .....	35
Επισκευή αντλίας .....	35
<b>Αντιμετώπιση προβλημάτων</b> .....	<b>38</b>
<b>Εξαρτήματα ασύρματου μηχανήματος ψεκασμού GX21 χωρίς αέρα</b> .....	<b>42</b>
<b>Εξαρτήματα φορητών μηχανημάτων ψεκασμού GX19 και GX FF με χοάνη</b> .....	<b>44</b>
<b>Συγκρότημα αντλίας</b> .....	<b>46</b>
<b>Διαγράμματα καλωδίωσης</b> .....	<b>48</b>
<b>Τεχνικές προδιαγραφές</b> .....	<b>49</b>
<b>Βασική εγγύηση Graco</b> .....	<b>50</b>
<b>Πληροφορίες για την Graco</b> .....	<b>51</b>

## Μοντέλα

	Περιοχή	Μοντέλο	Χοάνη	Μοντέλα Stand	Τάση μπαταρίας VDC	Τάση φορτιστή VAC
	NA/CA	FinishPro GX19	25U341		60	120
	UK	GX21 ασύρματο		25T973	54	230
		GX FF	25U570			
	EMEA	GX21 ασύρματο		25T967	54	230
		GX FF	25U466			
	ANZ	FinishPro GX19	25U855		54	230
		GX21 ασύρματο		18H252		
	AP	FinishPro GX19	18H246		54	230
		GX21 ασύρματο		18H247	60	

Τα ηλεκτρικά μηχανήματα ψεκασμού χωρίς αέρα GX21, GX19 και GX FF είναι συμβατά με τις ακόλουθες μπαταρίες DEWALT FLEXVOLT 54V και 60V:

- DCB606 - 60V/2ah (20V/6ah)
- DCB546 - 54V/2ah (18V/6ah)
- DCB609 - 60V/3ah (20V/9ah)
- DCB547 - 54V/3ah (18V/9ah)
- DCB548 - 54V/4ah (18V/12ah)
- DCB612 - 60V/4ah (20V/12ah)

## Σχετικά εγχειρίδια DEWALT

Εγχειρίδιο	Περιγραφή	Περιοχή
N463494	Εγχειρίδιο φορτιστή ταχείας φόρτισης DEWALT DCB118	USA/CA
N463510 N463511	Εγχειρίδιο φορτιστή ταχείας φόρτισης DEWALT DCB118-QW (μέρος 1 και 2)	EMEA
N501136	Εγχειρίδιο φορτιστή ταχείας φόρτισης DEWALT DCB118-XE	ANZ/AP

# Σημαντικές πληροφορίες για τη γείωση



## Σημαντικές πληροφορίες για τη γείωση

Πριν χρησιμοποιήσετε το μηχάνημα ψεκασμού, διαβάστε αυτό το εγχειρίδιο για όλες τις οδηγίες σχετικά με τη σωστή χρήση και τις προειδοποιήσεις ασφάλειας.

Οι ακόλουθες πληροφορίες αποσκοπούν να σας βοηθήσουν να κατανοήσετε το πότε πρέπει να χρησιμοποιείτε το καλώδιο γείωσης και τον σφικκτήρα που παρέχονται με το μηχάνημα ψεκασμού.

Διαβάστε τις πληροφορίες στην ετικέτα του δοχείου υλικού για να προσδιορίσετε εάν βασίζεται σε πετρέλαιο ή εάν είναι εύφλεκτο. Ζητήστε δελτίο δεδομένων ασφαλείας (ΔΔΑ) από τον προμηθευτή σας. Η ετικέτα του δοχείου και το ΔΔΑ επεξηγούν τη σύσταση του υλικού και τις ειδικές προφυλάξεις που σχετίζονται με αυτό.

Τα χρώματα, τα επιχρίσματα και τα υλικά καθαρισμού εμπίπτουν γενικά σε ένα από τα ακόλουθα **3 βασικά είδη**:

<b>Απαιτείται καλώδιο γείωσης και σφικκτήρας</b>	<b>Είδος υλικού</b>
<b>Όχι</b>	<b>ΥΛΙΚΑ ΜΕ ΒΑΣΗ ΤΟ ΝΕΡΟ:</b> Η ετικέτα του δοχείου θα πρέπει να αναφέρει ότι το υλικό μπορεί να καθαριστεί με σαπούνι και νερό.
<b>Ναι</b> 	<b>ΥΛΙΚΑ ΜΕ ΒΑΣΗ ΤΟ ΠΕΤΡΕΛΑΙΟ:</b> Η ετικέτα του δοχείου πρέπει να αναφέρει ότι το υλικό είναι ΕΥΚΑΥΣΤΟ και μπορεί να καθαριστεί με διαλύτες πετρελαίου ή μη εύφλεκτο διαλυτικό χρωμάτων. Τα υλικά με βάση το πετρέλαιο πρέπει να χρησιμοποιούνται σε εξωτερικούς χώρους ή σε καλά αεριζόμενο κλειστό χώρο με ροή καθαρού αέρα. Βλ. τις προειδοποιήσεις για την ασφάλεια στο παρόν εγχειρίδιο. Όταν χρησιμοποιείτε αυτό το είδος υλικού, τηρείτε τις <b>Οδηγίες γείωσης</b> , σελίδα 10.
<b>Ναι</b> 	<b>ΕΥΦΛΕΚΤΑ ΥΛΙΚΑ:</b> Αυτό το είδος υλικού περιέχει εύφλεκτους διαλύτες, όπως ξυλόλιο, τολουόλιο, νάφθα, ΜΕΚ, διαλυτικό λάκας, ακετόνη, μετουσιωμένη αλκοόλη και νέφτι. Η ετικέτα του δοχείου πρέπει να αναφέρει ότι αυτό το υλικό είναι ΕΥΦΛΕΚΤΟ. Χρησιμοποιείτε τα εύφλεκτα υλικά σε εξωτερικούς χώρους ή σε καλά αεριζόμενο κλειστό χώρο με ροή καθαρού αέρα. Όταν χρησιμοποιείτε αυτό το είδος υλικού, τηρείτε τις <b>Οδηγίες γείωσης</b> , σελίδα 10.

## Προειδοποιήσεις

Οι ακόλουθες προειδοποιήσεις αφορούν τη ρύθμιση, χρήση, γείωση, συντήρηση και επισκευή του παρόντος εξοπλισμού. Το θαυμαστικό αφορά γενική προειδοποίηση και τα σύμβολα κινδύνου αναφέρονται σε κινδύνους σχετικούς με διαδικασίες. Όταν αυτά τα σύμβολα εμφανίζονται στο κυρίως κείμενο του παρόντος εγχειριδίου ή σε ετικέτες προειδοποίησης, ανατρέξτε ξανά σε αυτές τις Προειδοποιήσεις. Στο κυρίως κείμενο του παρόντος εγχειριδίου, εάν απαιτείται, ενδέχεται να εμφανίζονται σύμβολα κινδύνου και προειδοποιήσεις για τα εκάστοτε προϊόντα, που δεν καλύπτονται στην παρούσα ενότητα.



### ΠΡΟΕΙΔΟΠΟΙΗΣΗ



#### ΚΙΝΔΥΝΟΣ ΠΥΡΚΑΓΙΑΣ ΚΑΙ ΕΚΡΗΞΗΣ (ΓΕΙΩΣΗ)

Τα υλικά με βάση το πετρέλαιο και τα εύφλεκτα υλικά μπορούν να παράγουν στατικό ηλεκτρισμό όταν ψεκάζονται ή εκπλύνονται. Ο στατικός ηλεκτρισμός δημιουργεί κίνδυνο πυρκαγιάς ή έκρηξης παρουσία αναθυμιάσεων χρωμάτων ή διαλύτη. Για να αποτρέψετε το ενδεχόμενο πυρκαγιάς και έκρηξης κατά τη χρήση υλικών με βάση το πετρέλαιο ή εύφλεκτων υλικών:



- Συνδέστε το καλώδιο γείωσης και τον σφιγκτήρα σε γειωμένη επιφάνεια.
- Εάν παρατηρήσετε σπινθηρισμό από στατικό ηλεκτρισμό ή νιώσετε να σας διαπερνά ηλεκτρικό ρεύμα, διακόψτε αμέσως τη λειτουργία. Μη χρησιμοποιείτε το μηχάνημα ψεκασμού έως ότου εντοπίσετε και αποκαταστήσετε το πρόβλημα.
- Όλα τα εξαρτήματα του συστήματος ψεκασμού, όπως η αντλία, οι εύκαμπτοι σωλήνες, το πιστόλι ψεκασμού, καθώς και τα αντικείμενα στην περιοχή ψεκασμού και γύρω από αυτή, θα πρέπει να έχουν κατάλληλη γείωση ώστε να προστατεύονται από ηλεκτροστατική εκκένωση και σπινθηρισμούς. Χρησιμοποιείτε ηλεκτρικά αγωγίμους ή γειωμένους εύκαμπτους σωλήνες για μηχανήματα ψεκασμού υψηλής πίεσης χωρίς αέρα της Graco. Ακολουθήστε τις **Οδηγίες γείωσης**, σελίδα 10.
- Βεβαιωθείτε ότι όλα τα δοχεία και τα συστήματα συλλογής είναι γειωμένα έτσι ώστε να αποτρέπεται η ηλεκτροστατική εκκένωση. Μην χρησιμοποιείτε επενδύσεις δοχείων, εκτός εάν είναι αντιστατικές ή αγωγίμες.



#### ΚΙΝΔΥΝΟΣ ΠΥΡΚΑΓΙΑΣ ΚΑΙ ΕΚΡΗΞΗΣ

Οι εύφλεκτες αναθυμιάσεις, όπως οι αναθυμιάσεις διαλυτών και χρωμάτων στον χώρο εργασίας, μπορεί να αναφλεγούν ή να προκαλέσουν έκρηξη. Για να αποτρέψετε το ενδεχόμενο πυρκαγιάς ή έκρηξης:



- Μην ψεκάζετε εύφλεκτα ή εύκαυστα υλικά κοντά σε ακάλυπτη φλόγα ή σε πηγές ανάφλεξης, όπως τσιγάρα, κινητήρες και ηλεκτρικό εξοπλισμό.
- Μην χρησιμοποιείτε χρώματα ή διαλύτες που περιέχουν αλογονωμένους υδρογονάνθρακες.
- Μην ψεκάζετε εύφλεκτα ή εύκαυστα υγρά σε κλειστό χώρο.
- Διατηρείτε την περιοχή ψεκασμού καλά αεριζόμενη. Διατηρείτε επαρκή παροχή και κυκλοφορία καθαρού αέρα στην περιοχή.
- Κατά τον ψεκασμό, την έκπλυση, τον καθαρισμό ή το σέρβις το συγκρότημα αντλίας πρέπει να παραμένει σε καλά αεριζόμενο χώρο με απόσταση τουλάχιστον 6,1 m (20 ft) από την περιοχή ψεκασμού. Μην ψεκάζετε το συγκρότημα αντλίας.
- Μην καπνίζετε στην περιοχή ψεκασμού ούτε να ψεκάζετε εάν υπάρχουν σπινθήρες ή φλόγες.
- Μην χρησιμοποιείτε διακόπτες φωτός, κινητήρες ή παρόμοια προϊόντα τα οποία παράγουν σπινθήρες στην περιοχή ψεκασμού.
- Διατηρείτε τον χώρο καθαρό και χωρίς δοχεία χρωμάτων ή διαλυτών, στουπιά και άλλα εύφλεκτα υλικά.
- Βεβαιωθείτε ότι γνωρίζετε τη σύσταση των χρωμάτων και των διαλυτών που χρησιμοποιούνται για τον ψεκασμό. Διαβάστε όλα τα δελτία δεδομένων ασφαλείας (ΔΔΑ) και τις ετικέτες των δοχείων που συνοδεύουν τα χρώματα και τους διαλύτες. Ακολουθείτε τις οδηγίες ασφαλείας του κατασκευαστή για τα χρώματα και τους διαλύτες.
- Στο χώρο εργασίας πρέπει να υπάρχει πυροσβεστήρας που να είναι σε καλή κατάσταση λειτουργίας.

## ! ΠΡΟΕΙΔΟΠΟΙΗΣΗ



### ΚΙΝΔΥΝΟΣ ΤΡΑΥΜΑΤΙΣΜΟΥ ΑΠΟ ΕΓΧΥΣΗ ΣΤΟ ΔΕΡΜΑ

Ο ψεκασμός υψηλής πίεσης μπορεί να εγχύσει τοξίνες στο σώμα και να προκαλέσει σοβαρή σωματική βλάβη και επακόλουθο ακρωτηριασμό. Σε περίπτωση που πραγματοποιηθεί έγχυση, **αναζητήστε άμεσα χειρουργική αντιμετώπιση.**



- Μην στοχεύετε με το πιστόλι ούτε να ψεκάζετε προς ανθρώπους ή ζώα.
- Κρατήστε τα χέρια και τα άλλα μέρη του σώματος μακριά από τη δέσμη ψεκασμού. Για παράδειγμα, μην προσπαθήσετε να σταματήσετε τυχόν διαρροή με κάποιο μέρος του σώματος.
- Χρησιμοποιείτε πάντα τον προφυλακτήρα του μπεκ ψεκασμού. Μην ψεκάζετε χωρίς να είναι στη θέση του ο προφυλακτήρας του μπεκ ψεκασμού.



- Χρησιμοποιείτε μπεκ ψεκασμού της Graco.
- Να είστε προσεκτικοί κατά τον καθαρισμό και την αλλαγή των μπεκ ψεκασμού. Σε περίπτωση που παρατηρηθεί φράξιμο του μπεκ ψεκασμού κατά τον ψεκασμό, ακολουθήστε τη **Διαδικασία εκτόνωσης πίεσης** για την απενεργοποίηση της συσκευής και την εκτόνωση της πίεσης πριν αφαιρέσετε το μπεκ ψεκασμού για να το καθαρίσετε.



- Ο εξοπλισμός παραμένει υπό πίεση ακόμα και μετά την απενεργοποίησή του. Μην αφήνετε τον εξοπλισμό ενεργοποιημένο ή υπό πίεση εάν δεν επιτρεθεί. Όταν η συσκευή δεν επιτρεθεί ή ακολουθήστε τη **Διαδικασία εκτόνωσης πίεσης**.



- Ελέγχετε τους εύκαμπτους σωλήνες και τα εξαρτήματα για σημάδια φθοράς. Αντικαταστήστε τυχόν κατεστραμμένους εύκαμπτους σωλήνες ή εξαρτήματα.

- Το σύστημα έχει δυνατότητα απόδοσης 3000 psi (207 bar, 20,7 MPa). Χρησιμοποιείτε ανταλλακτικά ή παρελκόμενα της Graco που έχουν ονομαστική ικανότητα τουλάχιστον 3000 psi (207 bar, 20,7 MPa).

- Ασφαλίστε πάντα τη σκανδάλη όταν δεν χρησιμοποιείτε το μηχάνημα ψεκασμού. Βεβαιωθείτε ότι η ασφάλεια σκανδάλης λειτουργεί σωστά.

- Βεβαιωθείτε ότι όλες οι συνδέσεις είναι ασφαλείς πριν θέσετε σε λειτουργία τη συσκευή.

- Μάθετε πώς να μπορείτε να απενεργοποιείτε τη συσκευή και να εκτονώνετε την πίεση γρήγορα. Εξοικειωθείτε πλήρως με τα χειριστήρια.



### ΚΙΝΔΥΝΟΣ Λ'ΟΓΩ ΕΣΦΑΛΜΕΝΟΥ ΧΕΙΡΙΣΜΟΥ ΤΟΥ ΕΞΟΠΛΙΣΜΟΥ

Τυχόν εσφαλμένος χειρισμός του εξοπλισμού μπορεί να προκαλέσει θάνατο ή σοβαρό τραυματισμό.

- Να φοράτε πάντα κατάλληλα γάντια, γυαλιά προστασίας, καθώς και αναπνευστήρα ή μάσκα όταν ψεκάζετε.

- Μην χειρίζεστε τον εξοπλισμό ούτε να ψεκάζετε κοντά σε παιδιά. Κρατάτε τα παιδιά μακριά από τον εξοπλισμό ανά πάσα στιγμή.

- Μην τεντώνετε υπερβολικά και μη στηρίζετε σε ασταθές υποστήριγμα. Διατηρείτε σταθερό πάτημα και ισορροπία, ανά πάσα στιγμή.

- Να είστε σε εγρήγορση και να ενεργείτε με προσοχή.

- Μην χρησιμοποιείτε τη μονάδα όταν είστε κουρασμένοι ή όταν βρίσκεστε υπό την επήρεια φαρμάκων ή αλκοόλ.

- Μην τσακίζετε και μην κάμπτετε υπερβολικά τον εύκαμπτο σωλήνα.

- Μην εκθέτετε τον εύκαμπτο σωλήνα σε θερμοκρασίες ή πιέσεις υψηλότερες από αυτές που καθορίζει η Graco.

- Μη χρησιμοποιείτε τον εύκαμπτο σωλήνα για να τραβήξετε ή να σηκώσετε τη συσκευή.

- Μην ψεκάζετε με εύκαμπτο σωλήνα μήκους μικρότερου από 7,5 μέτρα (25 πόδια).

- Πρέπει να αντικαθιστάτε αμέσως τα ραγισμένα, σπασμένα εξαρτήματα ή τα εξαρτήματα που λείπουν με γνήσια εξαρτήματα της Graco. Βλέπε **Εξαρτήματα**, σελίδα 42.

- Μην επιφέρετε μετατροπές ή τροποποιήσεις στον εξοπλισμό. Τυχόν τροποποιήσεις ή μετατροπές στον εξοπλισμό μπορεί να ακυρώσουν την εγγύηση της αντιπροσωπείας και να προκαλέσουν κινδύνους για την ασφάλεια.

- Ενδείκνυται μόνο για χρήση σε στεγνές τοποθεσίες. Να μην εκτίθεται σε νερό ή βροχή.

- Να χρησιμοποιείται σε καλά φωτιζόμενες περιοχές.

- Βεβαιωθείτε ότι όλος ο εξοπλισμός είναι κατάλληλος και εγκεκριμένος για το περιβάλλον στο οποίο τον χρησιμοποιείτε.

- Μην χρησιμοποιείτε ούτε να καθαρίζετε το μηχάνημα ψεκασμού με ανοικτό το κάλυμμα της μπαταρίας.



## ⚠️ ΠΡΟΕΙΔΟΠΟΙΗΣΗ



### ΚΙΝΔΥΝΟΣ ΑΠΟ ΕΞΑΡΤΗΜΑΤΑ ΑΛΟΥΜΙΝΙΟΥ ΠΟΥ ΒΡΙΣΚΟΝΤΑΙ ΥΠΟ ΠΙΕΣΗ

Η χρήση υγρών που δεν είναι συμβατά με αλουμίνιο σε εξοπλισμό υπό πίεση μπορεί να προκαλέσει έντονη χημική αντίδραση και διάφραξη του εξοπλισμού. Εάν δεν ληφθεί υπόψη αυτή η προειδοποίηση, ενδέχεται να προκληθεί θάνατος, σοβαρές σωματικές βλάβες ή υλικές ζημιές.

- Μην χρησιμοποιείτε 1,1,1-τριχλωροαιθάνιο, χλωριούχο μεθυλένιο, άλλους διαλύτες αλογονωμένου υδρογονάνθρακα ή ρευστά που περιέχουν τέτοιους διαλύτες.
- Μη χρησιμοποιείτε χλωρίνη.
- Πολλά άλλα ρευστά μπορεί να περιέχουν χημικές ουσίες που αντιδρούν με το αλουμίνιο. Για πληροφορίες σχετικά με τη συμβατότητα, επικοινωνήστε με τον προμηθευτή των υλικών σας.



### ΚΙΝΔΥΝΟΣ ΣΧΕΤΙΚΑ ΜΕ ΤΗ ΣΥΜΒΑΤΟΤΗΤΑ ΜΠΑΤΑΡΙΑΣ ΚΑΙ ΦΟΡΤΙΣΤΗ

- Χρησιμοποιείτε μόνο μπαταρίες 54V Max ή 60V Max της μάρκας DEWALT και αντίστοιχους φορτιστές με αυτό το εργαλείο.
- ΔΙΑΒΑΣΤΕ ΟΛΕΣ ΤΙΣ ΟΔΗΓΙΕΣ που συνοδεύουν το παρόν εργαλείο σχετικά με την ασφάλεια και τη χρήση των μπαταριών και φορτιστών της DEWALT.
- Μην πλένετε ούτε να ψεκάζετε τη μπαταρία.
- Μην καθαρίζετε τη μπαταρία με οτιδήποτε άλλο εκτός από ένα πανί νοτισμένο με νερό.



### ΚΙΝΔΥΝΟΣ ΑΠΟ ΚΙΝΟΥΜΕΝΑ ΕΞΑΡΤΗΜΑΤΑ

Τα δάχτυλα και άλλα μέρη του σώματος μπορεί να πιαστούν, να κοπούν ή να ακρωτηριαστούν από κινούμενα εξαρτήματα.

- Αποφεύγετε την επαφή με κινούμενα εξαρτήματα.
- Μην χειρίζεστε τον εξοπλισμό όταν έχουν αφαιρεθεί οι προφυλακτικές ή τα προστατευτικά καλύμματα.
- Ο εξοπλισμός ενδέχεται να τεθεί σε λειτουργία χωρίς προειδοποίηση. Πριν από τον έλεγχο, τη μετακίνηση ή τη συντήρηση του εξοπλισμού, ακολουθήστε τη **Διαδικασία εκτόνωσης πίεσης** και αποσυνδέστε όλες τις πηγές τροφοδοσίας.



### ΚΙΝΔΥΝΟΣ ΑΠΟ ΤΟΞΙΚΑ ΡΕΥΣΤΑ Ή ΑΝΑΘΥΜΙΑΣΕΙΣ

Υπάρχει κίνδυνος σοβαρού τραυματισμού ή θανάτου σε περίπτωση επαφής τοξικών ρευστών ή αναθυμιάσεων με τα μάτια ή το δέρμα ή σε περίπτωση εισπνοής ή κατάποσής τους.

- Διαβάστε τα δελτία δεδομένων ασφαλείας (ΔΔΑ) για να ενημερωθείτε σχετικά με τους συγκεκριμένους κινδύνους από τα ρευστά που χρησιμοποιείτε.
- Αποθηκεύετε το επικίνδυνο ρευστό σε εγκεκριμένα δοχεία και φροντίζετε για την απόρριψή του σύμφωνα με τις ισχύουσες οδηγίες.



### ΜΕΣΑ ΑΤΟΜΙΚΗΣ ΠΡΟΣΤΑΣΙΑΣ

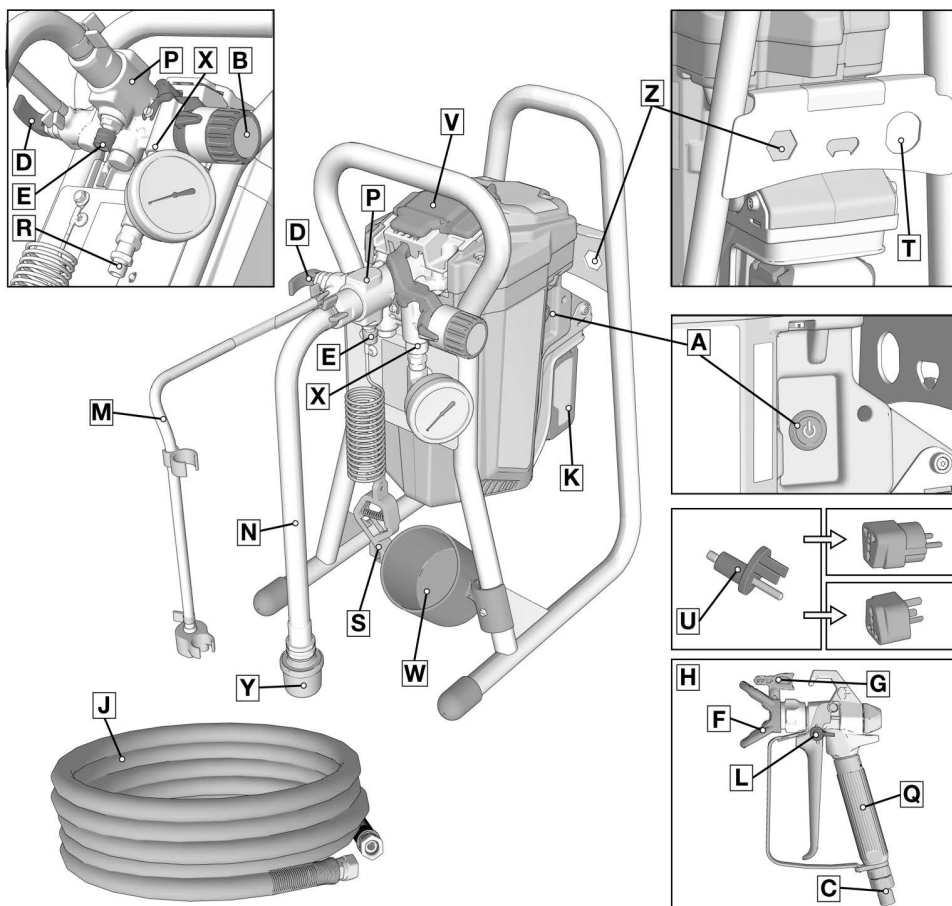
Φοράτε τα κατάλληλα μέσα ατομικής προστασίας όταν βρίσκεστε στον χώρο εργασίας, προκειμένου να αποφύγετε σοβαρούς τραυματισμούς, για παράδειγμα βλάβες όρασης, απώλεια ακοής, εισπνοή τοξικών αναθυμιάσεων και εγκαύματα. Ο προστατευτικός εξοπλισμός περιλαμβάνει, μεταξύ άλλων:

- Προστατευτικά γυαλιά και προστατευτικά ακοής.
- Αναπνευστικές συσκευές, προστατευτικό ρουχισμό και γάντια, όπως συνιστάται από τον κατασκευαστή των ρευστών και των διαλυτών.

# Εξοικείωση με το μηχάνημα ψεκασμού

## Εξοικείωση με το μηχάνημα ψεκασμού

### Αναγνώριση εξαρτημάτων GX21



139387a

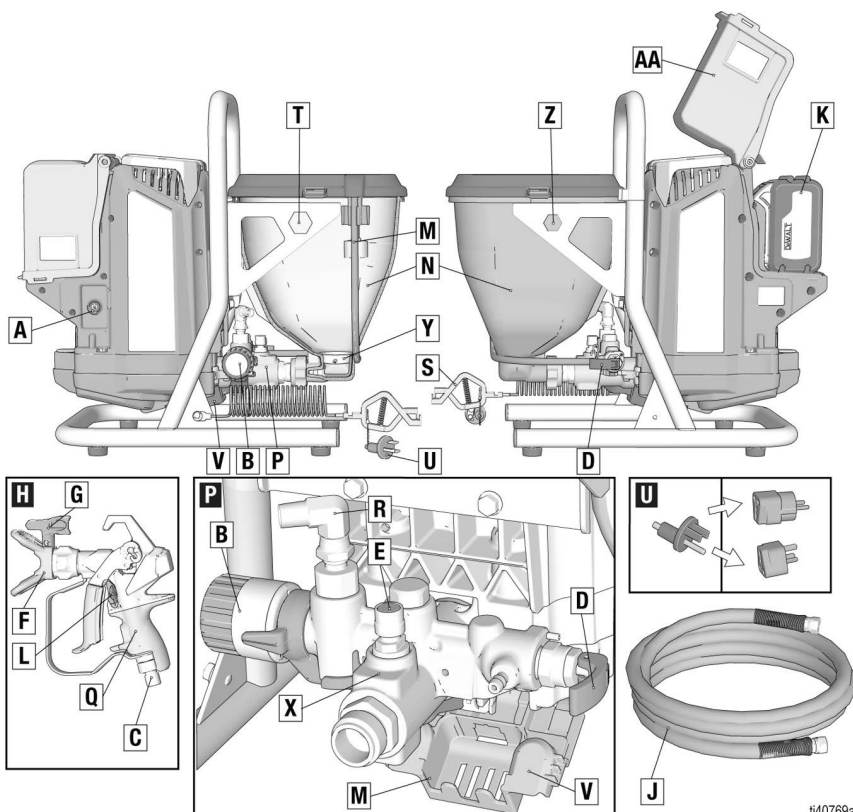
A	Διακόπτης λειτουργίας (ON/OFF)
B	Κουμπι ρυθμιστικού πίεσης
C	Συνδετικό εισόδου ρευστού πιστολιού
D	Βαλβίδα προέγχυσης
E	Κουμπι πλήρωσης
F	Προφυλακτήρας μπεκ
G	Αναστρέψιμο μπεκ ψεκασμού
H	Πιστόλι ψεκασμού χωρίς αέρα
J	Εύκαμπτος σωλήνας ψεκασμού χωρίς αέρα
K	Μπαταρία
L	Ασφάλεια σκανδάλης πιστολιού
M	Σωλήνας αποστράγγισης (με εκτοξευτήρα)
N	Σωλήνας εισορήσης (αναρρόφησης) ρευστού
P	Αντλία ProXChange™ (πίσω από τη θύρα εύκολης πρόσβασης)

Q	Φίλτρο ρευστού πιστολιού (μέσα στη χειρολαβή)
R	Συνδετικό εξάρτημα εξόδου ρευστού (σύνδεση εύκαμπτου σωλήνα χωρίς αέρα)
S	Καλώδιο γείωσης με σφικτικήρα
T	Εργαλείο αφαίρεσης βαλβίδας εισόδου
U	Προσαρμογέας γείωσης
V	Θύρα εύκολης εισόδου με κάλυμμα
W	Δοχείο σωλήνα αναρρόφησης / αποστράγγισης
X	Φίλτρο ρευστού InstaClean™ (μέσα στην έξοδο ρευστού)
Y	Φίλτρο σήτας εισόδου
Z	Εργαλείο αφαίρεσης αντλίας
	Επικέτα μοντέλου/σειριακού αριθμού (δεν απεικονίζεται, βρίσκεται στο κάτω μέρος της μονάδας.)
Για περισσότερες πληροφορίες, βλέπε <b>Γρήγορες παραπομπές</b> , σελίδα 34.	



# Εξοικείωση με το μηχάνημα ψεκασμού

## Αναγνώριση εξαρτημάτων GX19 και GX FF



t40769a

A	Διακόπτης λειτουργίας (ON/OFF)
B	Κουμπί ρυθμιστικού πίεσης
C	Συνδετικό εισόδου ρευστού πιστολιού
D	Βαλβίδα προέγχισης
E	Κουμπί πλήρωσης
F	Προφυλακτήρας μπεκ
G	Αναστρέψιμο μπεκ ψεκασμού
H	Πιστόλι ψεκασμού χωρίς αέρα
J	Εύκαμπτος σωλήνας ψεκασμού χωρίς αέρα
K	Μπαταρία
L	Ασφάλεια σκανδάλης πιστολιού
M	Σωλήνας αποστράγγισης (με εκτοξευτήρα)
N	Χοάνη
P	Αντλία ProXChange™
Q	Φίλτρο ρευστού πιστολιού (μέσα στη χειρολαβή)
R	Συνδετικό εξάρτημα εξόδου ρευστού (σύνδεση εύκαμπτου σωλήνα χωρίς αέρα)
S	Καλώδιο γείωσης με σφιγκτήρα

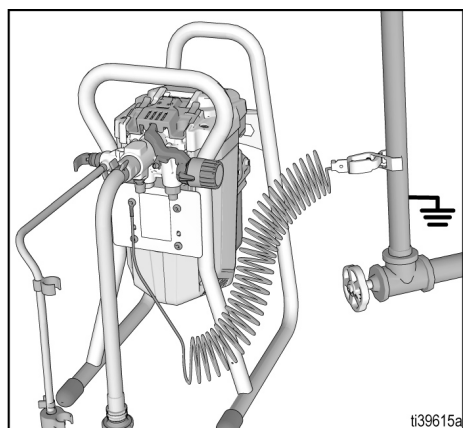
T	Εργαλείο αφαίρεσης βαλβίδας εισόδου
U	Προσαρμογέας γείωσης
V	Θύρα εύκολης πρόσβασης
X	Φίλτρο ρευστού InstaClean™ (μέσα στην έξοδο ρευστού)
Y	Φίλτρο σήτας εισόδου, μέσα στη χοάνη (δεν απεικονίζεται)
Z	Εργαλείο αφαίρεσης αντλίας
AA	Κάλυμμα μπαταρίας
	Ετικέτα μοντέλου/σειριακού αριθμού (δεν απεικονίζεται, βρίσκεται στο πλαίσιο)
Για περισσότερες πληροφορίες, βλέπε <b>Γρήγορες παραπομπές</b> , σελίδα 34.	

## Οδηγίες γείωσης

(υλικά με βάση το πετρέλαιο και εύφλεκτα υλικά)



Ο εξοπλισμός πρέπει να είναι γειωμένος, ώστε να περιορίζεται ο κίνδυνος ηλεκτροστατικού σπινθηρισμού. Ο ηλεκτροστατικός σπινθηρισμός μπορεί να προκαλέσει ανάφλεξη ή έκρηξη των αναθυμιάσεων. Η σωστή γείωση παρέχει δίοδο διαφυγής στο ηλεκτρικό ρεύμα.

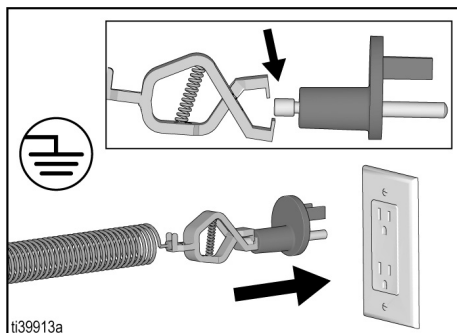


Το μηχάνημα ψεκασμού διαθέτει καλώδιο γείωσης και σφιγκτήρα. Ο σφιγκτήρας πρέπει να είναι συνδεδεμένος σε γειωμένη επιφάνεια κατά τον ψεκασμό ή την έκπλυση υλικών με βάση το πετρέλαιο ή εύφλεκτων υλικών.

Ως γειωμένη επιφάνεια μπορεί να χρησιμοποιηθεί σωλήνας νερού. Συνδέστε το καλώδιο γείωσης και τον σφιγκτήρα σε μεταλλικό σωλήνα νερού.

Ως γειωμένη επιφάνεια μπορεί επίσης να χρησιμοποιηθεί κατάλληλα γειωμένη ηλεκτρική πρίζα. Χρησιμοποιήστε τον παρεχόμενο προσαρμογέα πρίζας.

Συνδέστε τον προσαρμογέα σε γειωμένη πρίζα. Συνδέστε το καλώδιο γείωσης και τον σφιγκτήρα στη μεταλλική προεξοχή του προσαρμογέα. Αν το σύρμα γείωσης δεν είναι αρκετά μακρύ για να φτάσει σε γειωμένη ηλεκτρική πρίζα, χρησιμοποιήστε τρισύρματο καλώδιο επέκτασης μεταξύ του προσαρμογέα και της πρίζας.



**Εύκαμπτοι σωλήνες ρευστού:** Χρησιμοποιείτε μόνο ηλεκτρικά αγωγίμους γειωμένους εύκαμπτους σωλήνες με μέγιστο, συνολικό μήκος 91 μέτρων (300 ft.), προκειμένου να διασφαλίζεται η συνέχεια της γείωσης.

**Πιστόλι ψεκασμού:** Γεώστε συνδέοντας με κατάλληλα γειωμένο εύκαμπτο σωλήνα ρευστού και αντλία.

## Δοχεία

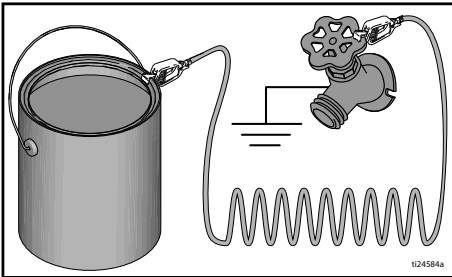
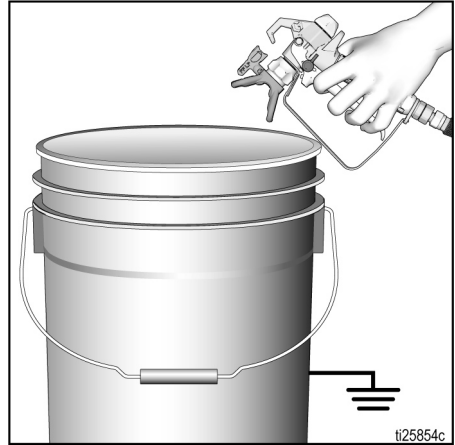
**Ρευστά με βάση διαλύτες και πετρέλαιο:** τηρείτε τους τοπικούς κώδικες και κανονισμούς. Χρησιμοποιείτε μόνο αγωγίμα μεταλλικά δοχεία τα οποία τοποθετείτε σε γειωμένη επιφάνεια, όπως το τσιμέντο.

Μην τοποθετείτε το δοχείο σε μη αγωγίμη επιφάνεια, όπως χαρτί ή χαρτόνι, η οποία διακόπτει τη συνέχεια της γείωσης.



**Γειώνετε πάντα ένα μεταλλικό δοχείο:** συνδέετε ένα καλώδιο γείωσης στο δοχείο. Στερεώστε το ένα άκρο στο δοχείο και το άλλο άκρο σε γειωμένη επιφάνεια, όπως σωλήνας νερού.

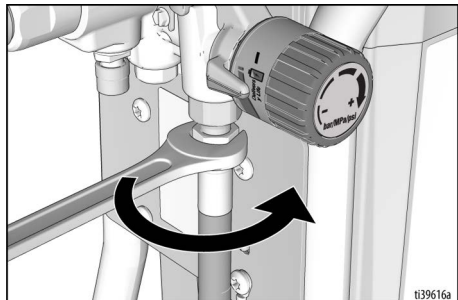
**Για να διατηρήσετε τη συνέχεια της γείωσης κατά το πλύσιμο ή την εκτόνωση της πίεσης του μηχανήματος ψεκασμού:** κρατήστε σταθερά ένα μεταλλικό τμήμα του πιστολιού ψεκασμού στο πλάι ενός γειωμένου μεταλλικού δοχείου και μετά πιάστε τη σκανδάλη.



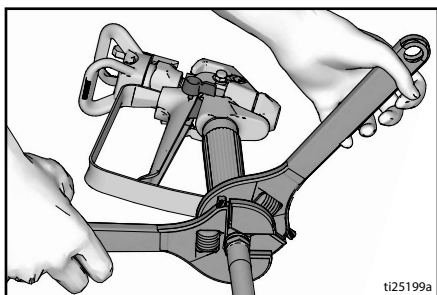
## Ρύθμιση

Όταν ανοίγετε τη συσκευασία του μηχανήματος ψεκασμού για πρώτη φορά ή μετά από μακρό χρονικό διάστημα αποθήκευσης, εκτελέστε τη διαδικασία ρύθμισης.

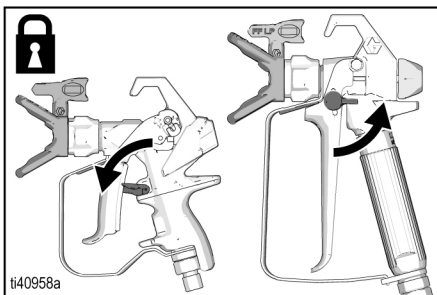
1. Συνδέστε τον εύκαμπτο σωλήνα ψεκασμού χωρίς αέρα της Graco στην έξοδο ρευστού. Χρησιμοποιήστε κλειδί για να τον σφίξετε με ασφάλεια.



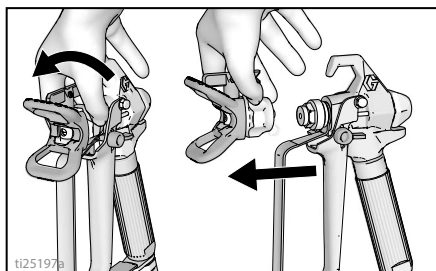
2. Συνδέστε το άλλο άκρο του εύκαμπτου σωλήνα στο πιστόλι.



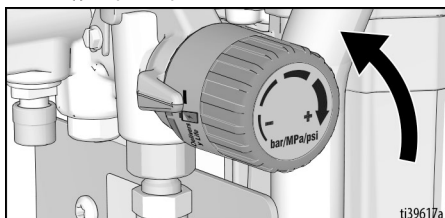
3. Χρησιμοποιήστε κλειδιά για να τον σφίξετε με ασφάλεια. Εάν ο εύκαμπτος σωλήνας είναι ήδη συνδεδεμένος, βεβαιωθείτε ότι οι συνδέσεις είναι σφικτές.
4. Ασφαλίστε τη σκανδάλη.



5. Αφαιρέστε τον προφυλακτήρα του μπεκ. Μην χάσετε το στεγανοποιητικό.



6. Στρέψτε το κουμπί ελέγχου πίεσης πλήρως προς τα αριστερά (αριστερόστροφα) στην ελάχιστη πίεση.



7. Όταν ανοίγετε τη συσκευασία του μηχανήματος ψεκασμού για πρώτη φορά, αφαιρέστε τα υλικά συσκευασίας από το φίλτρο σήτας εισόδου. Μετά από μακρά περίοδο αποθήκευσης, ελέγξτε το φίλτρο σήτας εισόδου για έμφραξη και συσσώρευση υπολειμμάτων.

## Φιλτράρισμα του χρώματος

Εάν το χρώμα έχει ήδη ανοιχτεί, μπορεί να περιέχει ξεραμένα κομμάτια ή άλλα υπολείμματα. Για να αποφύγετε προβλήματα προέγχυσης και απόφραξη του μπεκ ψεκασμού, συνιστάται να φιλτράρετε το χρώμα πριν να το χρησιμοποιήσετε. Φίλτρα χρώματος διατίθενται στα καταστήματα πώλησης χρωμάτων. Τεντώστε ένα φίλτρο σήτας χρώματος πάνω από ένα καθαρό δοχείο και χύστε το χρώμα μέσα από το φίλτρο σήτας για να αφαιρέσετε τυχόν ξεραμένο χρώμα και υπολείμματα πριν από τον ψεκασμό.





## Τοποθέτηση και αφαίρεση μπαταρίας

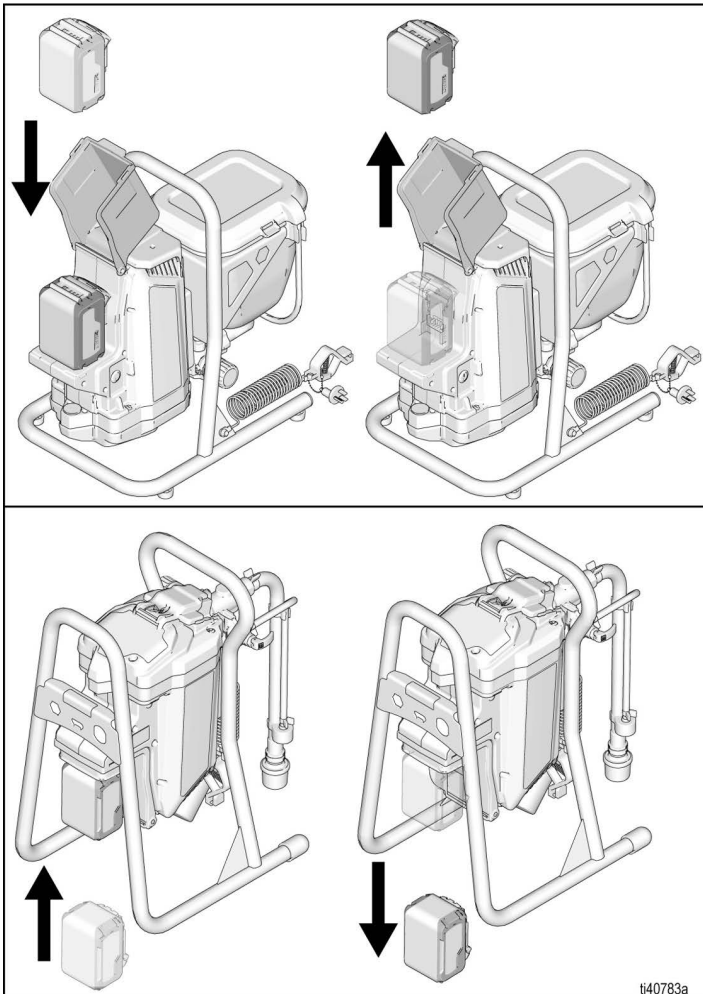
**Ξεκινάτε την εργασία πάντα με γεμάτη μπαταρία. Μην καταβρέχετε και μην βυθίζετε την μπαταρία ή τον φορτιστή σε νερό. Ανατρέξτε στις πληροφορίες για την μπαταρία και το φορτιστή που παραδόθηκαν μαζί με το μηχάνημα ψεκασμού.**

Αφαιρέστε και τοποθετήστε τη μπαταρία στο μηχάνημα ψεκασμού ως εξής:

1. Αφαιρέστε τη χρησιμοποιημένη μπαταρία, εάν υπάρχει.
2. Τοποθετήστε τη μπαταρία ευθυγραμμίζοντας την με τις ράγες εντός του μηχανήματος ψεκασμού και ολισθαίνοντάς την έως ότου εφαρμοστεί σταθερά. Βεβαιωθείτε ότι δεν αποσυνδέεται.

				
--	---	--	--	--

Αντικαταστήστε και φορτίστε την μπαταρία μόνο σε καλά αεριζόμενο χώρο και μακριά από εύφλεκτα ή εύκαυστα υλικά, όπως χρώματα και διαλύτες.



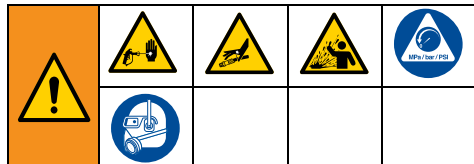
t40783a

# Διαδικασία εκτόνωσης πίεσης

## Διαδικασία εκτόνωσης πίεσης

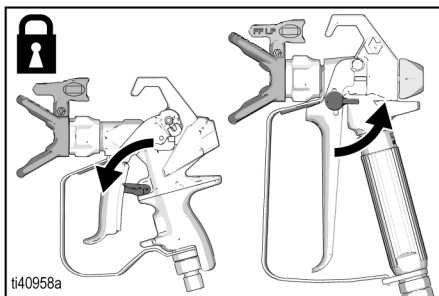


Κάθε φορά που εμφανίζεται αυτό το σύμβολο πρέπει να εκτελείτε τη Διαδικασία εκτόνωσης πίεσης.

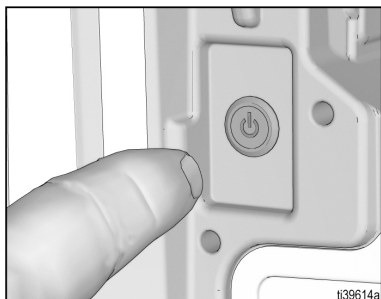


Ο εξοπλισμός παραμένει υπό πίεση μέχρι να εκτονώσετε την πίεση χειροκίνητα. Για να αποτρέψετε σοβαρό τραυματισμό από τον ρευστό που βρίσκεται υπό πίεση, όπως έγχυση στο δέρμα ή διασκορπισμό ρευστού, ακολουθήστε τη **Διαδικασία εκτόνωσης πίεσης** όταν σταματήσετε τον ψεκασμό και πριν από τον καθαρισμό, τον έλεγχο ή τη συντήρηση του εξοπλισμού.

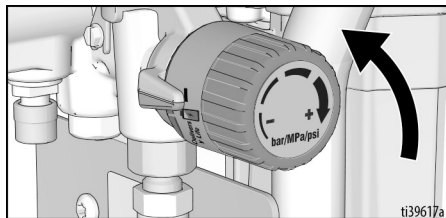
1. Ασφαλίστε τη σκανδάλη. Πρέπει να ασφαλίσετε πάντα τη σκανδάλη όταν σταματάτε το μηχάνημα ψεκασμού προκειμένου να αποφύγετε το τυχαίο πάτημα της σκανδάλης.



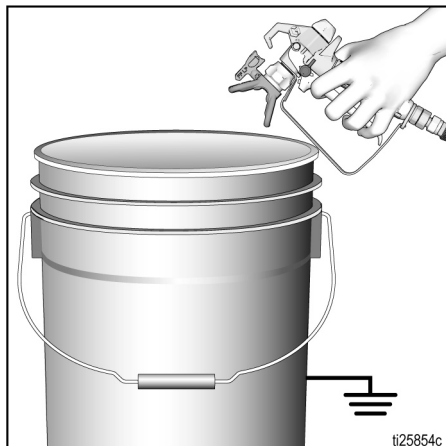
2. Θέστε τον διακόπτη λειτουργίας (ON/OFF) στη θέση **Απενεργοποίησης**. Το κουμπί ενεργοποίησης δεν ανάβει όταν το μηχάνημα είναι απενεργοποιημένο (OFF).



3. Στρέψτε το ρυθμιστικό πίεσης στη χαμηλότερη τιμή.

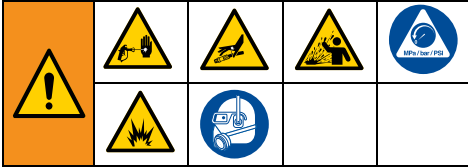


4. Κρατήστε σταθερά το πιστόλι και στρέψτε το προς το εσωτερικό ενός δοχείου. Απελευθερώστε την ασφάλεια της σκανδάλης και ενεργοποιήστε το πιστόλι για να εκτονώσετε την πίεση.



5. Ασφαλίστε τη σκανδάλη.
6. Τοποθετήστε τον σωλήνα αποστράγγισης σε ένα δοχείο και θέστε τη βαλβίδα προέγχυσης/ ψεκασμού στη θέση ΠΡΟΕΓΧΥΣΗ (αποστράγγιση) για να εκτονώσετε την πίεση.
7. Εάν υποψιάζεστε ότι έχει φράξει το μπεκ ψεκασμού ή ο εύκαμπτος σωλήνας ή ότι δεν έχει εκτονωθεί πλήρως η πίεση:
  - a. Χαλαρώστε, ΠΟΛΥ ΑΡΓΑ, το περικόχλιο συγκράτησης του προφυλακτήρα του μπεκ ψεκασμού ή τον σύνδεσμο του άκρου του εύκαμπτου σωλήνα για να εκτονώσετε σταδιακά την πίεση.
  - b. Ξεσφίξτε εντελώς το περικόχλιο ή το σύνδεσμο.
  - c. Αποφράξτε τον εύκαμπτο σωλήνα ψεκασμού χωρίς αέρα ή το μπεκ ψεκασμού.

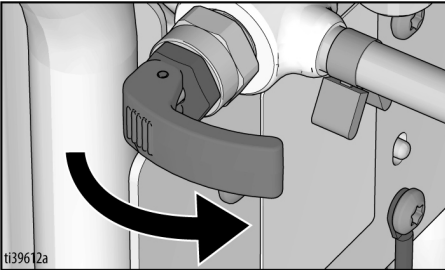
## Λειτουργία



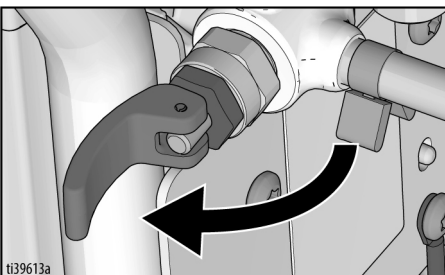
### Βαλβίδα Προέγχυσης/Ψεκασμού

Η βαλβίδα προέγχυσης/ψεκασμού περιλαμβάνει μοχλό που μπορεί να τίθεται στη θέση ΠΡΟΕΓΧΥΣΗ ή ΨΕΚΑΣΜΟΣ.

### Θέση ΨΕΚΑΣΜΟΣ



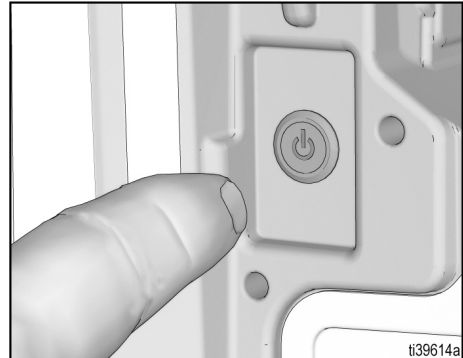
### Θέση ΠΡΟΕΓΧΥΣΗ



## Έκπλυση ρευστού αποθήκευσης

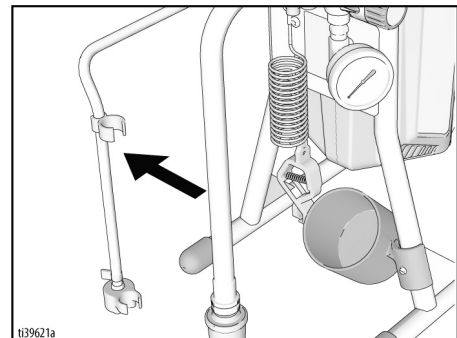
Αυτό το μηχάνημα ψεκασμού παραδίδεται από το εργοστάσιο με μια μικρή ποσότητα υλικού δοκιμής εντός του συστήματος. **Είναι σημαντικό να ξεπλύνετε το υλικό αυτό από το μηχάνημα ψεκασμού πριν το χρησιμοποιήσετε για πρώτη φορά.** Βλέπε **Συμβατότητα καθαριστικού υγρού**, σελίδα 33 και **Γρήγορες παραπομπές**, σελίδα 34 για πρόσθετες πληροφορίες.

1. Εκτελέστε τη **Διαδικασία εκτόνωσης πίεσης**, σελίδα 14.
2. Βεβαιωθείτε ότι ο διακόπτης λειτουργίας είναι στη θέση **Απενεργοποίησης (OFF)**. Το κουμπί ενεργοποίησης δεν ανάβει όταν είναι στη θέση απενεργοποίησης (OFF).



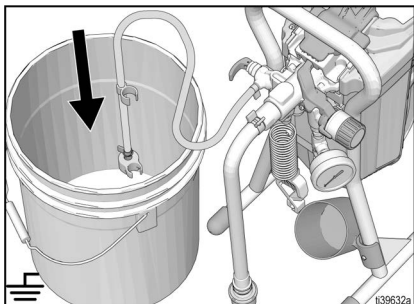
### Για μοντέλα Stand

- a. Χωρίστε τον σωλήνα αποστράγγισης (μικρότερος) από τον σωλήνα αναρρόφησης (μεγαλύτερος).

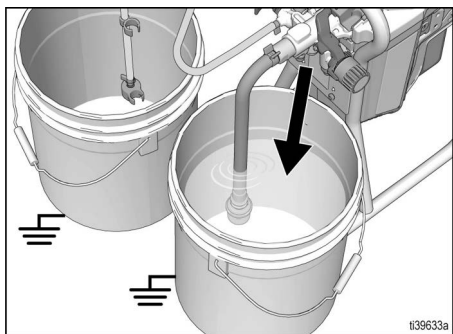


# Λειτουργία

- b. Τοποθετήστε το σωλήνα αποστράγγισης σε γειωμένο δοχείο αποβλήτων.

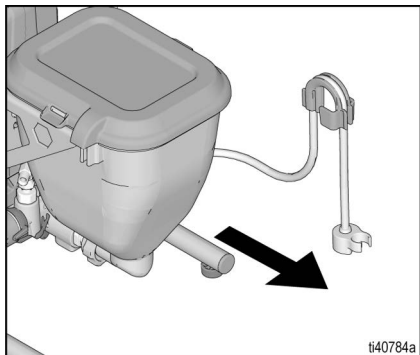


- c. Βυθίστε τον σωλήνα αναρρόφησης σε γειωμένο δοχείο μερικώς γεμάτο με νερό ή υγρό έκπλυσης. Όταν ξεπλένετε με υλικά με βάση το πετρέλαιο ή εύφλεκτα υλικά, ακολουθείτε τις **Οδηγίες γείωσης**, σελίδα 10.

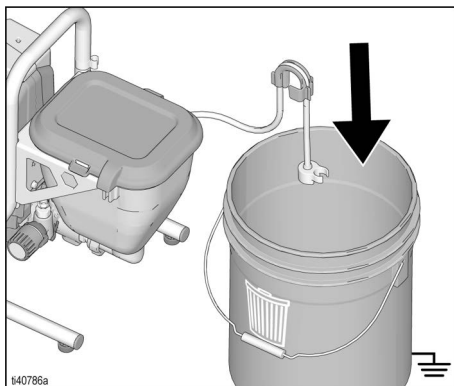


## Για μοντέλα χοάνης

- a. Βγάλτε τον σωλήνα αποστράγγισης με τον συγκρατητήρα από τη χοάνη.

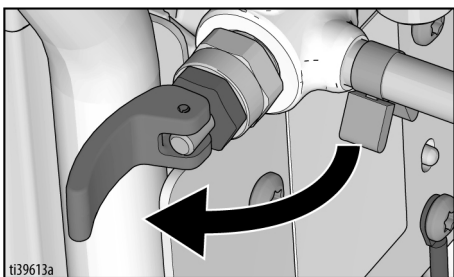


- b. Κρατώντας τον συγκρατητήρα του σωλήνα αποστράγγισης με τον σωλήνα αποστράγγισης παράλληλο προς το επάνω τμήμα ενός δοχείου απορριμμάτων, συστρέψτε τον συγκρατητήρα πάνω στο χείλος του δοχείου. Ο σωλήνας αποστράγγισης θα πρέπει τώρα να βρίσκεται μέσα στο δοχείο απορριμμάτων.



- c. Χύστε κατά προσέγγιση δύο λίτρα νερού ή υγρού έκπλυσης στη χοάνη. Όταν χρησιμοποιείτε υλικά με βάση το πετρέλαιο ή εύφλεκτο υλικό, ακολουθείτε τις **Οδηγίες γείωσης**, σελίδα 10.

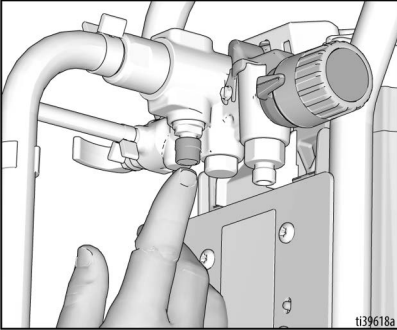
3. Θέστε τη βαλβίδα προέγχυσης/ψεκασμού στη θέση ΠΡΟΕΓΧΥΣΗ.



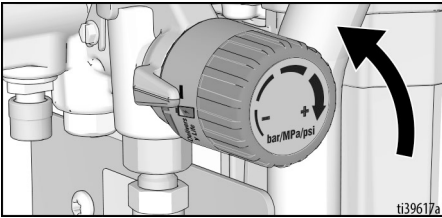
4. Τοποθετήστε τη μπαταρία. Βλέπε **Τοποθέτηση και αφαίρεση μπαταρίας**, σελίδα 13.



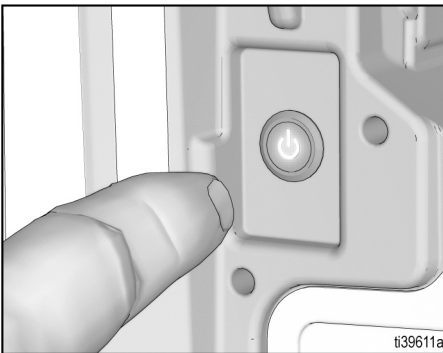
5. Πατήστε το κουμπί PushPrime δύο φορές για να χαλαρώσετε τη μπίλια εισόδου.



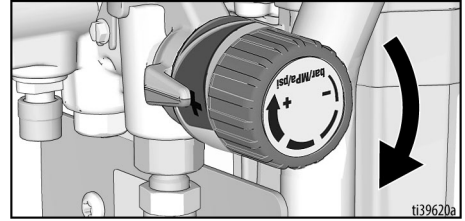
6. Ευθυγραμμίστε τον δείκτη ρύθμισης με τη χαμηλή ρύθμιση στο κουμπί ρυθμιστικού πίεσης.



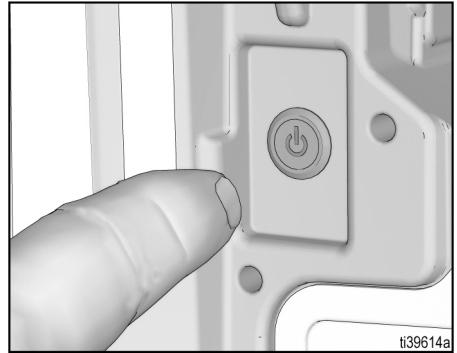
7. Γυρίστε τον διακόπτη λειτουργίας στη θέση ενεργοποίησης (ON). Το κουμπί ενεργοποίησης ανάβει όταν είναι στη θέση ενεργοποίησης (ON).



8. Αυξήστε την πίεση κατά 1/2 της στροφής ώστε να αρχίσει να λειτουργεί ο κινητήρας. Αφήστε το χρώμα ή το άλλο υλικό να κυκλοφορήσει μέσα στο μηχάνημα ψεκασμού μέχρι να βγει μέσω του σωλήνα αποστράγγισης.



9. Όταν το μηχάνημα ψεκασμού ξεκινήσει την άντληση, το σύστημα θα καθαριστεί από το ρευστό έκπλυσης και τις φυσαλίδες αέρα. Αφήστε το ρευστό να τρέξει από τον σωλήνα αποστράγγισης στο δοχείο αποβλήτων για 30 έως 60 δευτερόλεπτα.
10. Γυρίστε τον διακόπτη λειτουργίας στη θέση απενεργοποίησης (OFF). Το κουμπί ενεργοποίησης δεν ανάβει όταν είναι στη θέση απενεργοποίησης (OFF).



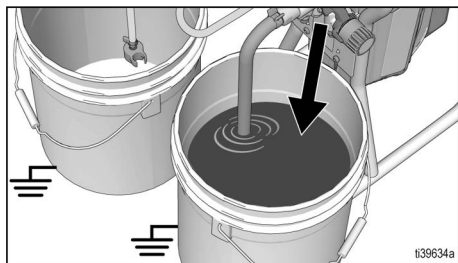
Ο ψεκασμός υψηλής πίεσης μπορεί να εγχύσει τοξίνες στο σώμα και να προκαλέσει σοβαρή σωματική βλάβη. Μην επιχειρήσετε να σταματήσετε τυχόν διαρροές με το χέρι ή με κάποιο ύφασμα.

11. Ελέγξτε για διαρροές. Σε περίπτωση διαρροής, εκτελέστε τη **Διαδικασία εκτόνωσης πίεσης**, σελίδα 14, και, στη συνέχεια, σφίξτε όλα τα συνδετικά εξαρτήματα. Εάν δεν υπάρχουν διαρροές, συνεχίστε με το επόμενο βήμα.

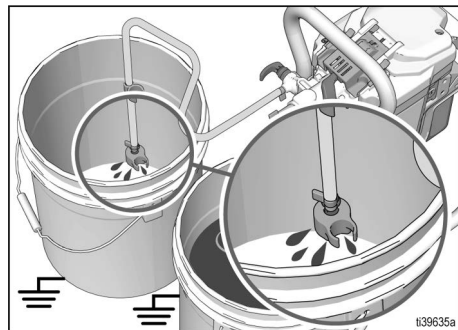
## Πλήρωση αντλίας

### Για μοντέλα Stand

1. Μετακινήστε τον σωλήνα αναρρόφησης στο δοχείο χρώματος και βυθίστε τον στο χρώμα. Όταν ψεκάζετε υλικά με βάση το πετρέλαιο ή εύφλεκτα υλικά, ακολουθείτε τις **Οδηγίες γείωσης**, σελίδα 10.



2. Πιέστε τον διακόπτη λειτουργίας (ON/OFF) στη θέση ενεργοποίησης (**ON**). Το κουμπί ανάβει όταν το μηχάνημα είναι ενεργοποιημένο (ON).
3. Περιμένετε μέχρι να εξέλθει χρώμα από τον σωλήνα αποστράγγισης.

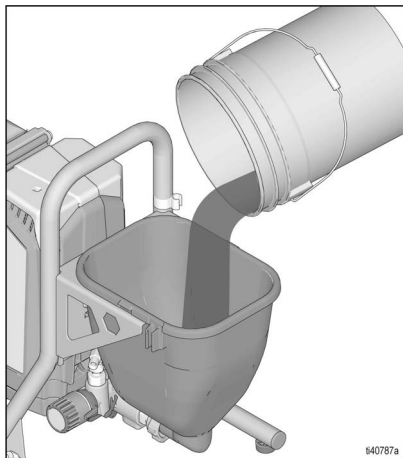


4. Θέστε τον διακόπτη λειτουργίας (ON/OFF) στη θέση απενεργοποίησης (**OFF**). Το κουμπί δεν ανάβει όταν το μηχάνημα είναι απενεργοποιημένο (OFF).

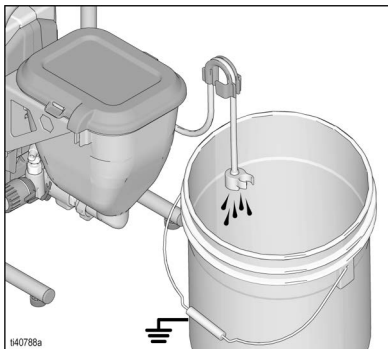
**ΣΗΜΕΙΩΣΗ:** Η προέγχυση μπορεί να συμβεί ταχύτερα με ορισμένα ρευστά, εάν απενεργοποιήσετε τον διακόπτη λειτουργίας στιγμιαία προκειμένου να επιβραδυνθεί και να σταματήσει η λειτουργία της αντλίας. Εάν χρειαστεί, γυρίστε τον διακόπτη λειτουργίας στη θέση ενεργοποίησης και απενεργοποίησης αρκετές φορές.

### Για μοντέλα χοάνης

1. Προσθέστε χρώμα στη χοάνη. Όταν ψεκάζετε υλικά με βάση το πετρέλαιο ή εύφλεκτα υλικά, ακολουθείτε τις **Οδηγίες γείωσης**, σελίδα 10.



2. Πιέστε τον διακόπτη λειτουργίας (ON/OFF) στη θέση ενεργοποίησης (**ON**). Το κουμπί ανάβει όταν το μηχάνημα είναι ενεργοποιημένο (ON).
3. Περιμένετε μέχρι να εξέλθει χρώμα από τον σωλήνα αποστράγγισης.



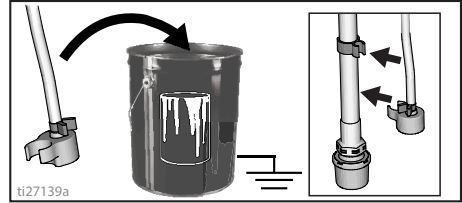
4. Θέστε τον διακόπτη λειτουργίας (ON/OFF) στη θέση **απενεργοποίησης (OFF)**. Το κουμπί δεν ανάβει όταν το μηχάνημα είναι απενεργοποιημένο (OFF).

**ΣΗΜΕΙΩΣΗ:** Η προέγχυση μπορεί να συμβεί ταχύτερα με ορισμένα ρευστά, εάν απενεργοποιήσετε τον διακόπτη λειτουργίας στιγμιαία προκειμένου να επιβραδυνθεί και να σταματήσει η λειτουργία της αντλίας. Εάν χρειαστεί, γυρίστε τον διακόπτη λειτουργίας στη θέση ενεργοποίησης και απενεργοποίησης αρκετές φορές.

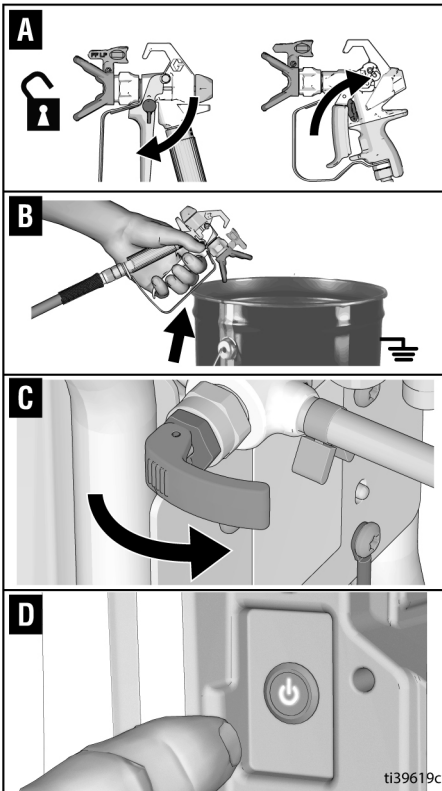
## Πλήρωση του πιστολιού ψεκασμού και του εύκαμπτου σωλήνα

1. Κρατήστε το πιστόλι στο πλάι του δοχείου αποβλήτων. Στοχεύστε με το πιστόλι προς το εσωτερικό του δοχείου αποβλήτων.
  - a. Αποδεσμεύστε την ασφάλεια της σκανδάλης.
  - b. Τραβήξτε και κρατήστε τραηγμένη τη σκανδάλη του πιστολιού.
  - c. Θέστε τη βαλβίδα προέγχυσης/ψεκασμού στη θέση ΨΕΚΑΣΜΟΣ.
  - d. Πιέστε τον διακόπτη λειτουργίας (ON/OFF) στη θέση ενεργοποίησης (ON). Το κουμπί ανάβει όταν το μηχάνημα είναι ενεργοποιημένο (ON).

2. Ενεργοποιήστε το πιστόλι μέσα στο δοχείο αποβλήτων μέχρις ότου από το πιστόλι να εξέρχεται μόνο χρώμα.
3. Απελευθερώστε τη σκανδάλη. Ασφαλίστε τη σκανδάλη.
4. Μεταφέρετε τον σωλήνα αποστράγγισης στο δοχείο χρώματος και στερεώστε τον με το κλιπ στον σωλήνα αναρρόφησης. Στα μοντέλα χοάνης, στερεώστε με το κλιπ τον σωλήνα αποστράγγισης στη χοάνη.



**ΣΗΜΕΙΩΣΗ:** Όταν ο κινητήρας σταματήσει να λειτουργεί, το μηχάνημα ψεκασμού είναι έτοιμο για βαφή. Εάν ο κινητήρας συνεχίσει να λειτουργεί, το μηχάνημα ψεκασμού δεν έχει εκτελέσει σωστά προέγχυση, επαναλάβετε την **Πλήρωση αντλίας** και την **Πλήρωση του πιστολιού ψεκασμού και του εύκαμπτου σωλήνα**.



# Τρόπος ψεκασμού

## Τρόπος ψεκασμού

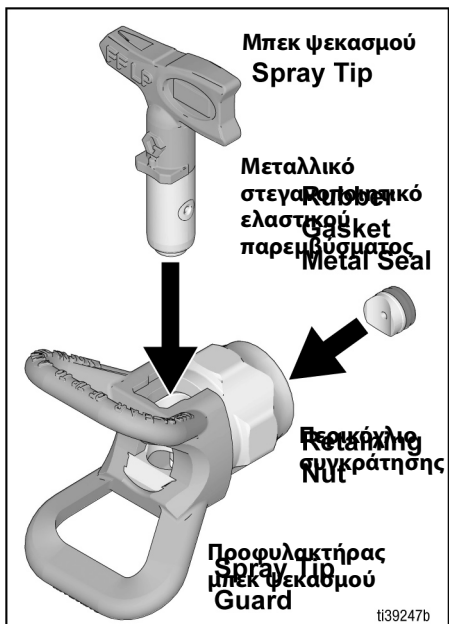
### Εγκατάσταση μπεκ ψεκασμού



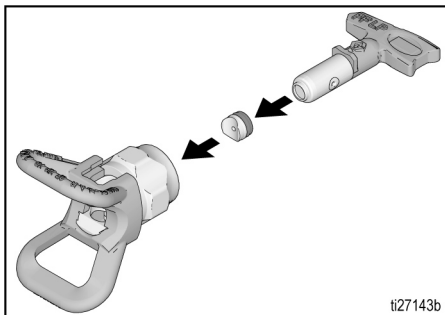
Για την αποφυγή σοβαρού τραυματισμού λόγω έγχυσης στο δέρμα κατά την τοποθέτηση ή αφαίρεση του μπεκ ψεκασμού ή του προφυλακτήρα του μπεκ ψεκασμού, μην τοποθετείτε τα χέρια σας μπροστά από το μπεκ ψεκασμού.

Για να αποφύγετε τις διαρροές από το μπεκ ψεκασμού, βεβαιωθείτε ότι έχουν τοποθετηθεί σωστά το μπεκ ψεκασμού και ο προφυλακτήρας του μπεκ.

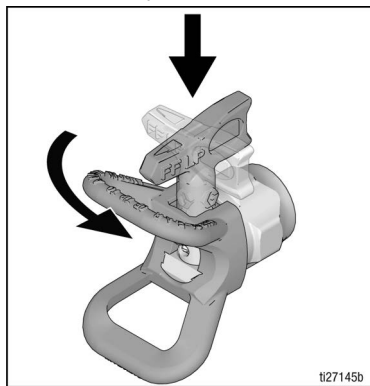
1. Εκτελέστε τη **Διαδικασία εκτόνωσης πίεσης**, σελίδα 14.
2. Ασφαλίστε τη σκανδάλη.
3. Βεβαιωθείτε ότι τα εξαρτήματα του μπεκ ψεκασμού και του προφυλακτήρα μπεκ έχουν συναρμολογηθεί με τη σειρά που απεικονίζεται.



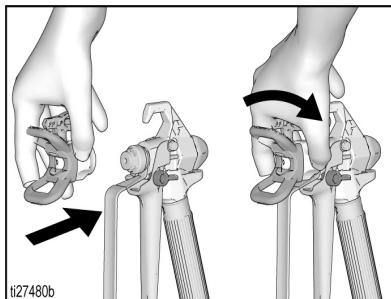
- a. Χρησιμοποιήστε το μπεκ ψεκασμού για να ευθυγραμμίσετε το παρέμβυσμα και το στεγανοποιητικό στον προφυλακτήρα μπεκ.



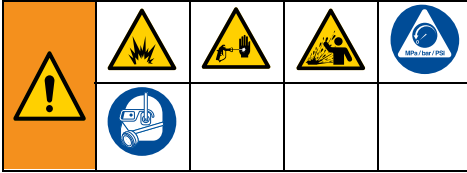
- b. Πρέπει να ωθήσετε το μπεκ ψεκασμού μέχρι το τέρμα μέσα στον προφυλακτήρα μπεκ. Στρέψτε το μπεκ ψεκασμού για να το πιέσετε προς τα κάτω.



- c. Στρέψτε τη χειρολαβή σχήματος βέλους στο μπεκ ψεκασμού προς τα μπρος στη θέση ψεκασμού.
4. Βιδώστε το συγκρότημα του μπεκ ψεκασμού πάνω στο πιστόλι και σφίξτε.



## Ψεκασμός



Όταν χρησιμοποιείται το αναστρέψιμο μπεκ ψεκασμού λεπτών υλικών, χαμηλής πίεσης RAC X™ FF LP, τότε μπορείτε να μειώσετε την πίεση ψεκασμού. Ο ψεκασμός με χαμηλότερη πίεση μειώνει τα σταξίματα και τη φθορά του μπεκ ψεκασμού. Προσαρμόστε την πίεση του μηχανήματος ψεκασμού ώστε να ελαχιστοποιήσετε τα σταξίματα.

**ΣΗΜΕΙΩΣΗ:** Αν ψεκάζετε υλικό με βάση το πετρέλαιο ή εύφλεκτο υλικό, ακολουθείτε τις **Οδηγίες γείωσης**, σελίδα 10.



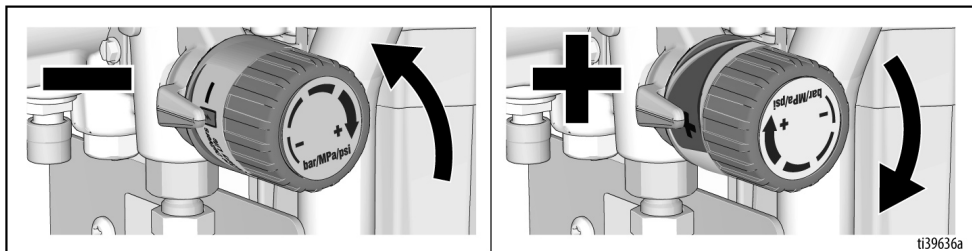
Καταιονισμένη, ομοιόμορφα  
κατανεμημένη δέση βαφής

«Ουρές»

# Τρόπος ψεκασμού

## Ρύθμιση ρυθμιστικού πίεσης

Το κουμπί ρυθμιστικού πίεσης παρέχει τη δυνατότητα απεριόριστων ρυθμίσεων της πίεσης. Για να μειώσετε την πιθανότητα υπερβολικού ψεκασμού, πρέπει να ξεκινάτε πάντα τον ψεκασμό στη χαμηλότερη ρύθμιση πίεσης και να αυξάνετε την πίεση έως την ελάχιστη ρύθμιση που επιτυγχάνει αποδεκτή δέσμη ψεκασμού.



Για να επιλέξετε πίεση, ευθυγραμμίστε το σύμβολο στο κουμπί ρυθμιστικού πίεσης με τον δείκτη ρύθμισης στο μηχάνημα ψεκασμού.

## Επιλογή μπεκ και πίεσης

Ανατρέξτε στον πίνακα για τη συνιστώμενη πίεση ψεκασμού για το υλικό που χρησιμοποιείτε. Ανατρέξτε στο δοχείο χρώματος (υλικού) για τις συστάσεις του κατασκευαστή.

Μέγιστα μεγέθη οπής μπεκ που υποστηρίζονται από το μηχάνημα ψεκασμού:

– GX21: 0,53 mm (0,021 in.), GX19 και GX FF: 0,48 mm (0,019 in.)

	Επιχρίσματα				
	Χρώματα	Σμάλτο	Αστάρια	Χρώματα για εσωτερικούς χώρους	Χρώματα για εξωτερικούς χώρους
<b>Ρύθμιση πίεσης ψεκασμού</b>	Χαμηλός ψεκασμός	Χαμηλός ψεκασμός	Υψηλός ψεκασμός	Υψηλός ψεκασμός	Υψηλός ψεκασμός
Μέγεθος οπής μπεκ					
0,28 mm (0,011 in.)	✓				
0,33 mm (0,013 in.)	✓	✓	✓	✓	
0,38 mm (0,015 in.)		✓	✓	✓	✓
0,43 mm (0,017 in.)			✓	✓	✓
0,48 mm (0,019 in.)					✓
0,53 mm (0,021 in.)					✓

## Μπεκ λεπτού φινιρίσματος

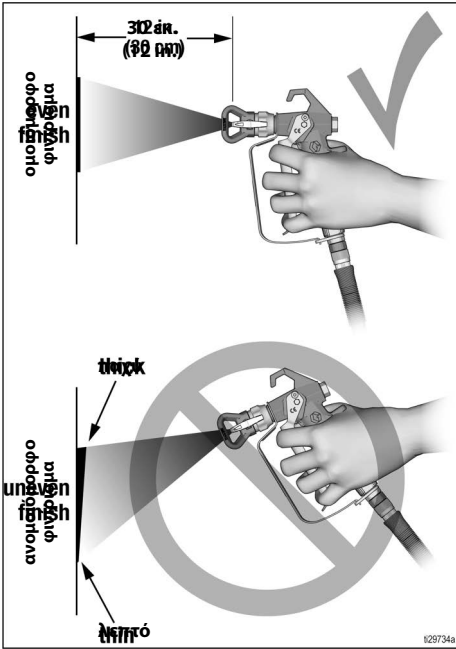
Τα μπεκ λεπτού φινιρίσματος διαθέτουν πρόσθετο άνοιγμα που παρέχει λεπτότερο καταιονισμό του υλικού.

Μέγεθος	Επιχρίσματα				
	Πολυουρεθάνη	Λάκα	Αμμόστοκος	Σμάλτο	Λατέξ
<b>Ρύθμιση πίεσης ψεκασμού</b>	Χαμηλός ψεκασμός	Χαμηλός ψεκασμός	Χαμηλός ψεκασμός	Υψηλός ψεκασμός	Υψηλός ψεκασμός
0,20 mm (0,008 in.)	✓	✓	✓		
0,25 mm (0,010 in.)	✓	✓	✓		
0,31 mm (0,012 in.)				✓	
0,36 mm (0,014 in.)					✓
0,41 mm (0,016 in.)					✓

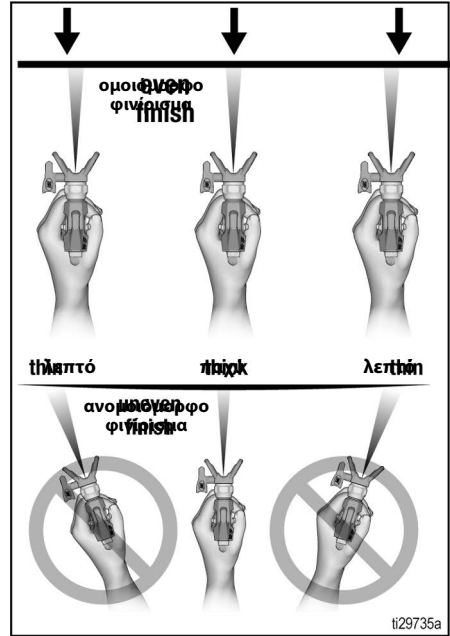
## Τεχνικές ψεκασμού

Χρησιμοποιήστε ένα πρόχειρο κομμάτι χαρτονιού για να ασκηθείτε σε αυτές τις βασικές τεχνικές ψεκασμού, πριν αρχίσετε τον ψεκασμό της επιφάνειας.

- Κρατήστε το πιστόλι 30 εκ. (12 in.) από την επιφάνεια και στοχεύστε κατευθείαν στην επιφάνεια. Αν γείρετε το πιστόλι για να κατευθύνετε τον ψεκασμό υπό γωνία, θα προκληθεί ανομοιογενές φινιρίσμα.

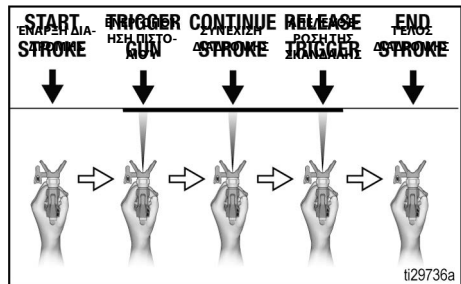


- Κάμψτε τον καρπό για να διατηρήσετε το πιστόλι σε ευθεία. Αν μετατοπίσετε το πιστόλι για να κατευθύνετε τον ψεκασμό υπό γωνία, θα προκληθεί ανομοιογενές φινιρίσμα.



## Ενεργοποίηση πιστολιού

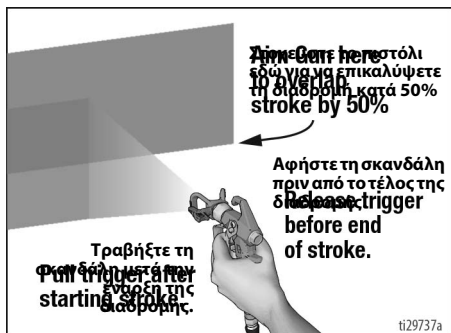
Τραβήξτε τη σκανδάλη μετά την έναρξη της διαδρομής. Αφήστε τη σκανδάλη πριν από το τέλος της διαδρομής. Το πιστόλι πρέπει να κινείται όταν τραβάτε και αφήνετε τη σκανδάλη.



# Τρόπος ψεκασμού

## Στόχευση πιστολιού

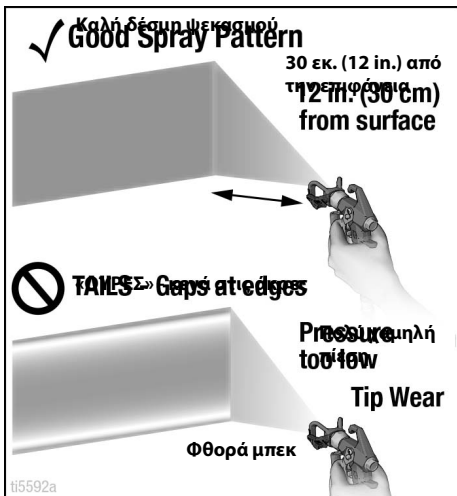
Στοχεύστε το κέντρο ψεκασμού του πιστολιού στο κάτω άκρο της προηγούμενης διαδρομής, επικαλύπτοντας κάθε διαδρομή κατά το ήμισυ.



## Ποιότητα δέσμης ψεκασμού

Η καλή δέσμη ψεκασμού έχει ομοιόμορφη κατανομή καθώς έρχεται σε επαφή με την επιφάνεια.

- Ο ψεκασμός πρέπει να είναι καταιονισμένος (ομοιόμορφα κατανεμημένος, χωρίς κενά στις άκρες).



Σε περίπτωση που συνεχίζουν να εμφανίζονται «ουρές» όταν ψεκάζετε με την υψηλότερη πίεση:

- Το μπεκ ψεκασμού μπορεί να είναι φθαρμένο. Βλέπε **Επιλογή μπεκ ψεκασμού**, σελίδα 33.
- Μπορεί να χρειάζεται μικρότερο μπεκ ψεκασμού.

- Μπορεί να χρειάζεται αραίωση του υλικού. Εάν χρειάζεται αραίωση του υλικού, ακολουθήστε τις συστάσεις του κατασκευαστή.

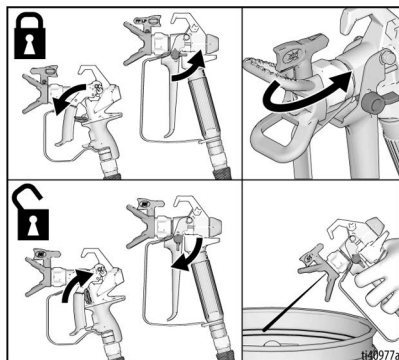
## Καθαρισμός έμφραξης μπεκ

Για το ενδεχόμενο που το μπεκ ψεκασμού φράξει εξαιτίας σωματιδίων ή υπολειμμάτων, το μηχανήμα ψεκασμού διαθέτει αναστρέψιμο μπεκ ψεκασμού το οποίο αποφράσσει γρήγορα και εύκολα τα σωματίδια, χωρίς να είναι απαραίτητη η αποσυναρμολόγηση του μηχανήματος.

Για περισσότερες πληροφορίες, βλ. **Φιλτράρισμα του χρώματος**, σελίδα 12.

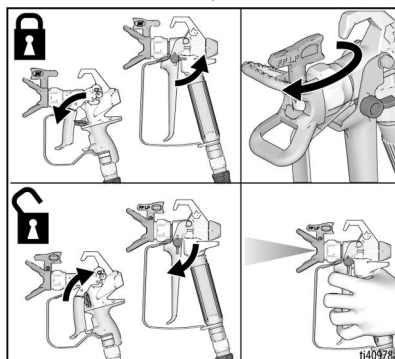
1. Απελευθερώστε τη σκανδάλη. Ασφαλίστε τη σκανδάλη. Γυρίστε το μπεκ ψεκασμού στη θέση απόφραξης. Αποδεσμεύστε την ασφάλεια της σκανδάλης. Ενεργοποιήστε το πιστόλι στον χώρο αποβλήτων για να αποκαταστήσετε τυχόν εμφράξεις.

### Απόφραξη



2. Ασφαλίστε τη σκανδάλη. Γυρίστε το μπεκ ψεκασμού στη θέση ψεκασμού. Ελευθερώστε την ασφάλεια της σκανδάλης και συνεχίστε τον ψεκασμό.

### Ψεκασμός

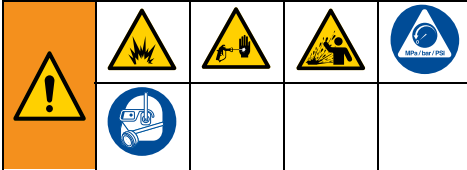




# Καθαρισμός

Ο καθαρισμός του μηχανήματος ψεκασμού μετά από κάθε χρήση έχει ως αποτέλεσμα την απρόσκοπτη εκκίνησή του την επόμενη φορά που θα τον χρησιμοποιήσετε.

- Για μακροχρόνια αποθήκευση, ανατρέξτε στην **Αποθήκευση**, σελίδα 32.
- Βλέπε **Συμβατότητα καθαριστικού υγρού**, σελίδα 33 και **Γρήγορες παραπομπές**, σελίδα 34.



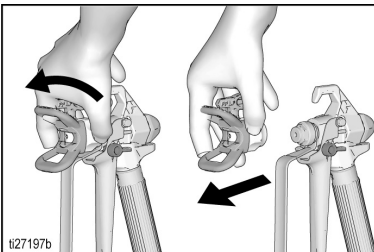
Για να αποφύγετε την πρόκληση σοβαρού τραυματισμού από πυρκαγιά ή έκρηξη κατά τη χρήση υλικού με βάση το πετρέλαιο ή εύφλεκτου υλικού:

- Μην ψεκάζετε διαλύτες από το μπεκ ψεκασμού. Πάντοτε αφαιρείτε τον προφυλακτήρα του μπεκ και το μπεκ ψεκασμού πριν από την έκπλυση. Καθαρίστε τον προφυλακτήρα του μπεκ και το μπεκ ψεκασμού σε κουβά με συμβατό διαλύτη.
- Ο καθαρισμός του προϊόντος πρέπει να γίνεται σε καλά αεριζόμενο χώρο. Διατηρείτε επαρκή παροχή και κυκλοφορία καθαρού αέρα στην περιοχή.
- Όταν εκπλένετε με διαλύτες, πρέπει να γειώνετε πάντα το μηχάνημα ψεκασμού και το δοχείο υπολειμμάτων.

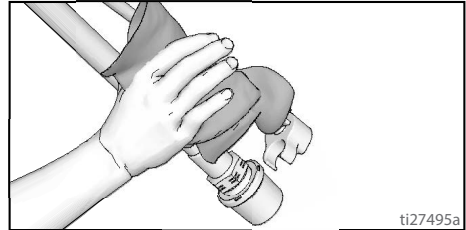
## Καθαρισμός από δοχείο (μοντέλα Stand)

Η έκπλυση δοχείου αφορά μόνο μοντέλα που διαθέτουν σωλήνα αναρρόφησης.

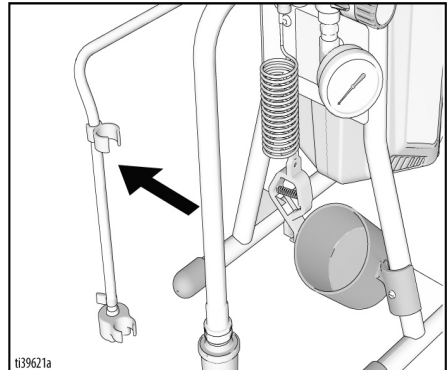
1. Όταν χρησιμοποιείτε υλικό με βάση το πετρέλαιο ή εύφλεκτο υλικό, ακολουθείτε τις **Οδηγίες γείωσης**, σελίδα 10.
2. Εκτελέστε τη **Διαδικασία εκτόνωσης πίεσης**, σελίδα 14.
3. Αφαιρέστε τον προφυλακτήρα του μπεκ και το μπεκ ψεκασμού. Για πρόσθετες πληροφορίες, βλέπε **Καθαρισμός του πιστολιού**, σελίδα 31.



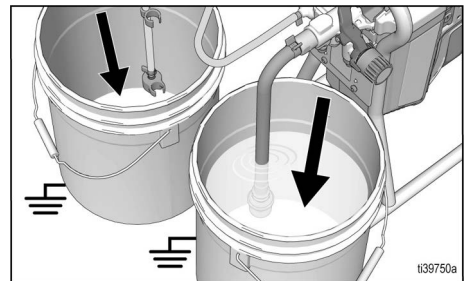
4. Απομακρύνετε τον σωλήνα αναρρόφησης και τον σωλήνα αποστράγγισης από το χρώμα και σκουπίστε τυχόν περιττό χρώμα που βρίσκεται εξωτερικά.



5. Χωρίστε τον σωλήνα αποστράγγισης (μικρότερος) από τον σωλήνα αναρρόφησης (μεγαλύτερος).

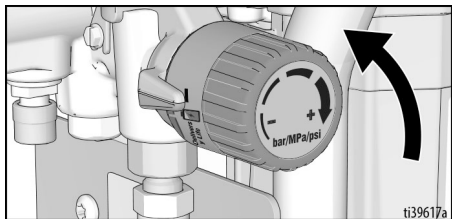


6. Τοποθετήστε τα άδεια δοχεία αποβλήτων και υγρού έκπλυσης το ένα δίπλα στο άλλο.
7. Τοποθετήστε τον σωλήνα αναρρόφησης στο υγρό έκπλυσης, βλέπε **Συμβατότητα καθαριστικού υγρού**, σελίδα 33. Τοποθετήστε το σωλήνα αποστράγγισης σε δοχείο αποβλήτων.



# Καθαρισμός

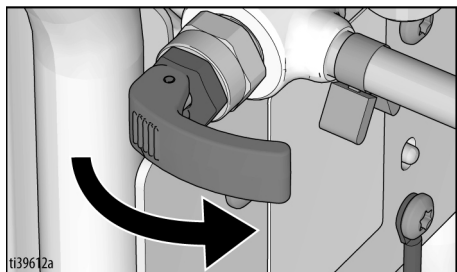
8. Θέστε το κουμπί ρυθμιστικού πίεσης στη ρύθμιση Προέγχυση/Καθαρισμός (η χαμηλότερη ρύθμιση στην οποία μπορεί να λειτουργεί η αντλία).



9. Θέστε τη βαλβίδα προέγχυσης/ψεκασμού στη θέση ΠΡΟΕΓΧΥΣΗ.
10. Πιέστε τον διακόπτη λειτουργίας (ON/OFF) στη θέση ενεργοποίησης (ON). Το κουμπί ανάβει όταν είναι στη θέση ενεργοποίησης (ON).
11. Ξεπλύνετε μέχρις ότου το 1/3 περίπου του υγρού έκπλυσης να εκκενωθεί από το δοχείο.
12. Πιέστε τον διακόπτη λειτουργίας (ON/OFF) στη θέση απενεργοποίησης (OFF). Το κουμπί δεν ανάβει όταν είναι στη θέση απενεργοποίησης (OFF).

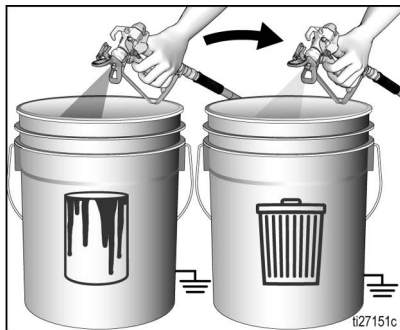
**ΣΗΜΕΙΩΣΗ:** Το βήμα 13 αφορά την επιστροφή του χρώματος στον εύκαμπο σωλήνα ψεκασμού χωρίς αέρα στο δοχείο χρώματος. Ένας εύκαμπτος σωλήνας 15 μέτρων (50 ft) χωράει περίπου 1 λίτρο χρώματος.

13. Για να ανακτήσετε το χρώμα στον εύκαμπο σωλήνα:
- Κρατήστε σταθερά το πιστόλι.
  - Στοχεύστε με το πιστόλι προς το εσωτερικό του δοχείου χρώματος.
  - Αποδεσμεύστε την ασφάλεια της σκανδάλης.
  - Τραβήξτε και κρατήστε τραβηγμένη τη σκανδάλη του πιστολιού.
  - Θέστε τη βαλβίδα προέγχυσης/ψεκασμού στη θέση ΨΕΚΑΣΜΟΣ.

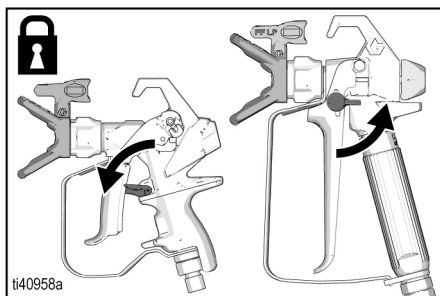


- f. Πιέστε τον διακόπτη λειτουργίας (ON/OFF) στη θέση απενεργοποίησης (OFF). Το κουμπί δεν ανάβει όταν είναι στη θέση απενεργοποίησης (ON).
- g. Συνεχίστε να κρατάτε τη σκανδάλη του πιστολιού μέχρις ότου αρχίσει να εξέρχεται από αυτό χρώμα αραιωμένο με υγρό έκπλυσης.

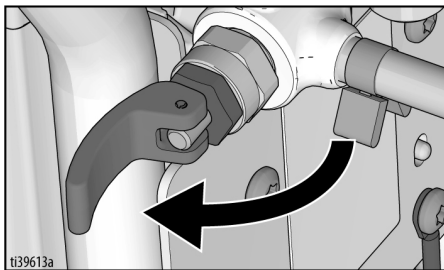
14. Με ενεργοποιημένο το πιστόλι, μετακινήστε το γρήγορα για να ανακατευθύνετε τον ψεκασμό σε γεωμένο δοχείο αποβλήτων. Συνεχίστε να έχετε ενεργοποιημένο το πιστόλι στο δοχείο αποβλήτων μέχρις ότου το υγρό έκπλυσης που εξέρχεται από το πιστόλι να είναι σχετικά καθαρό.



15. Σταματήστε να πιέζετε τη σκανδάλη του πιστολιού. Ασφαλίστε τη σκανδάλη.



16. Θέστε τη βαλβίδα προέγχυσης/ψεκασμού στη θέση ΠΡΟΕΓΧΥΣΗ.



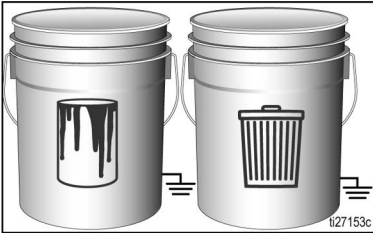
17. Πιέστε τον διακόπτη λειτουργίας (ON/OFF) στη θέση απενεργοποίησης (OFF). Το κουμπί δεν ανάβει όταν είναι στη θέση απενεργοποίησης (OFF).
18. Καθαρίστε το φίλτρο. Βλέπε **Καθαρισμός φίλτρου ρευστού InstaClean™**, σελίδα 31.
19. Πληρώστε τη μονάδα με ρευστό Pump Armor™. Βλέπε **Αποθήκευση**, σελίδα 32.
20. Αφαιρέστε την μπαταρία.

## Power Flush

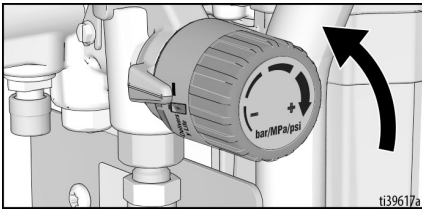
(GX21, χρησιμοποιείτε μόνο υλικά με βάση το νερό)

Η μέθοδος Power Flush είναι ταχύτερη μέθοδος έκπλυσης. Μπορεί να χρησιμοποιηθεί μόνο μετά από ψεκασμό υδατοδιαλυτών υλικών.

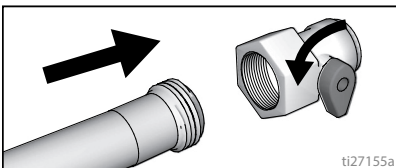
1. Εκτελέστε τη **Διαδικασία εκτόνωσης πίεσης**, σελίδα 14.
2. Αφαιρέστε το συγκρότημα μπεκ ψεκασμού και προφυλακτήρα του μπεκ από το πιστόλι και τοποθετήστε στο δοχείο αποβλήτων. Για πρόσθετες πληροφορίες, βλέπε **Καθαρισμός του πιστολιού**, σελίδα 31.
3. Τοποθετήστε τα άδεια δοχεία αποβλήτων και χρώματος το ένα δίπλα στο άλλο.



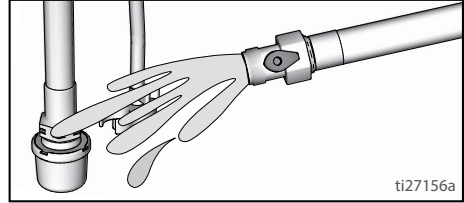
4. Βγάλτε τον σωλήνα αναρρόφησης και τον σωλήνα αποστράγγισης από το δοχείο χρώματος. Αφήστε το χρώμα να αποστραγγιστεί στο δοχείο.
5. Τοποθετήστε το σωλήνα αναρρόφησης και αποστράγγισης σε δοχείο αποβλήτων.
6. Θέστε το κουμπί ρυθμιστικού πίεσης στη ρύθμιση Προέγχυση/Καθαρισμός (η χαμηλότερη ρύθμιση στην οποία μπορεί να λειτουργεί η αντλία).



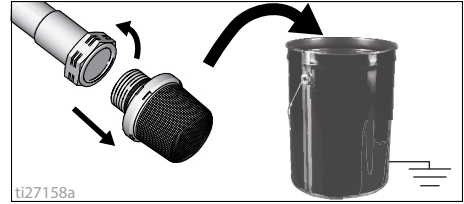
7. Βιδώστε τη βαλβίδα του προσαρτήματος Power Flush στον εύκαμπο σωλήνα Κλείστε τη βαλβίδα.



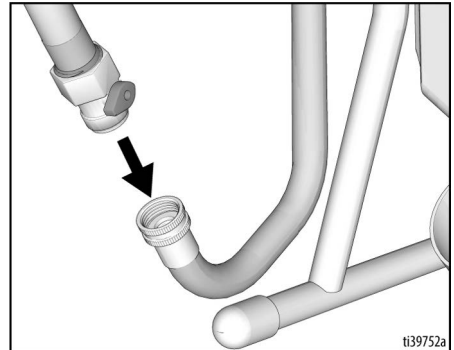
8. Ανοίξτε την παροχή νερού. Ανοίξτε τη βαλβίδα. Ξεπλύνετε το χρώμα από τον σωλήνα αναρρόφησης, τον σωλήνα αποστράγγισης και το φίλτρο σήτας εισόδου και, στη συνέχεια, κλείστε τη βαλβίδα.



9. Ξεβιδώστε το φίλτρο σήτας εισόδου από τον σωλήνα αναρρόφησης. Τοποθετήστε το απόβλημα από το φίλτρο σήτας εισόδου στο δοχείο αποβλήτων.



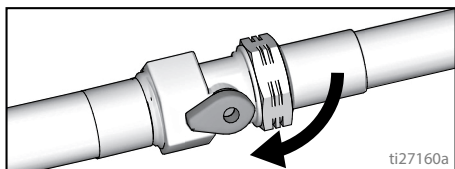
10. Συνδέστε τον εύκαμπο σωλήνα στον σωλήνα αναρρόφησης με τη βαλβίδα προσαρτήματος Power Flush. Αφήστε τον σωλήνα αποστράγγισης στο δοχείο αποβλήτων.



11. Πιέστε τον διακόπτη λειτουργίας (ON/OFF) στη θέση ενεργοποίησης (**ON**). Το κουμπί ενεργοποίησης ανάβει όταν είναι στη θέση ενεργοποίησης (ON).

# Καθαρισμός

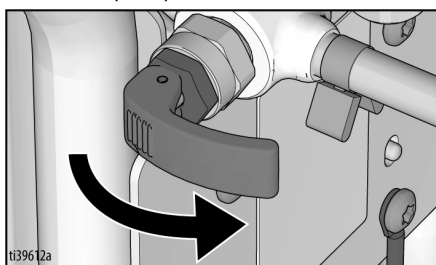
12. Ανοίξετε τη βαλβίδα του προσαρτήματος Power Flush.



13. Διοχετεύστε νερό μέσα από το μηχάνημα ψεκασμού στο δοχείο αποβλήτων για 20 δευτερόλεπτα.
14. Πιέστε τον διακόπτη λειτουργίας (ON/OFF) στη θέση απενεργοποίησης (**OFF**). Το κουμπί ενεργοποίησης δεν ανάβει όταν είναι στη θέση απενεργοποίησης (OFF).

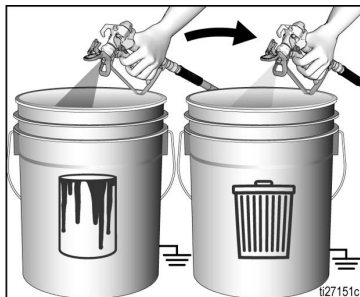
**ΣΗΜΕΙΩΣΗ:** Το βήμα 15 αφορά την επιστροφή του χρώματος στον εύκαμπτο σωλήνα στο δοχείο χρώματος. Ένας εύκαμπτος σωλήνας 15 μέτρων (50 ft) χωράει περίπου 1 λίτρο χρώματος.

15. Για να ανακτήσετε το χρώμα στον εύκαμπτο σωλήνα:
- Κρατήστε σταθερά το πιστόλι.
  - Στοχεύστε με το πιστόλι προς το εσωτερικό του δοχείου χρώματος.
  - Αποδεσμεύστε την ασφάλεια της σκανδάλης.
  - Τραβήξτε και κρατήστε τραβηγμένη τη σκανδάλη του πιστολιού.
  - Θέστε τη βαλβίδα προέγχυσης/ψεκασμού στη θέση ΨΕΚΑΣΜΟΣ.

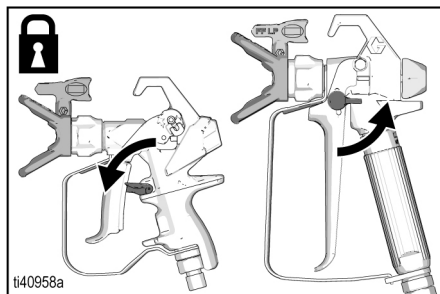


- f. Πιέστε τον διακόπτη λειτουργίας (ON/OFF) στη θέση ενεργοποίησης (**ON**). Το κουμπί ενεργοποίησης ανάβει όταν είναι στη θέση ενεργοποίησης (ON).
- g. Συνεχίστε να κρατάτε τη σκανδάλη του πιστολιού μέχρις ότου αρχίσει να εξέρχεται από αυτό χρώμα αραιωμένο με υγρό έκπλυσης.
16. Με ενεργοποιημένο το πιστόλι, μετακινήστε το γρήγορα για να ανακατευθούνε τον ψεκασμό στο δοχείο αποβλήτων. Συνεχίστε να έχετε

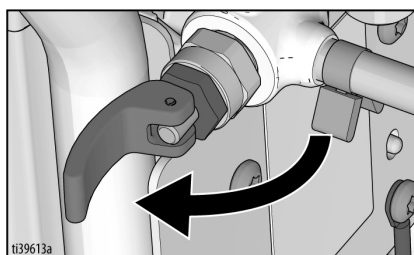
ενεργοποιημένο το πιστόλι στο δοχείο αποβλήτων μέχρις ότου το υγρό έκπλυσης που εξέρχεται από το πιστόλι να είναι σχετικώς καθαρό.



17. Θέστε το κουμπί ρυθμιστικού πίεσης στη ρύθμιση Προέγχυση/Καθαρισμός.
18. Σταματήστε να πιέζετε τη σκανδάλη του πιστολιού. Ασφαλίστε τη σκανδάλη.



19. Θέστε τη βαλβίδα προέγχυσης/ψεκασμού στη θέση ΠΡΟΕΓΧΥΣΗ.



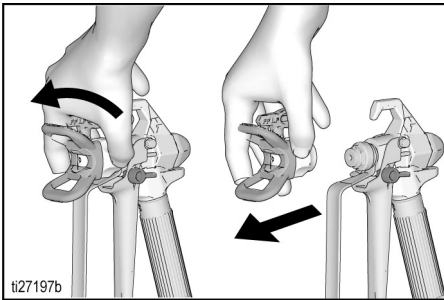
20. Πιέστε τον διακόπτη λειτουργίας (ON/OFF) στη θέση απενεργοποίησης (**OFF**). Το κουμπί απενεργοποίησης δεν ανάβει όταν είναι στη θέση απενεργοποίησης (OFF).
21. Στα μηχανήματα ψεκασμού με φίλτρο, βλέπε **Καθαρισμός φίλτρου ρευστού InstaClean™**, σελίδα 31.
22. Πληρώστε τη μονάδα με ρευστό αποθήκευσης Pump Armor™. Βλέπε **Αποθήκευση**, σελίδα 32.
23. Αφαιρέστε την μπαταρία.

## Έκπλυση χοάνης

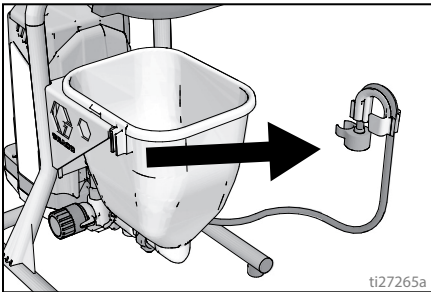
(Μοντέλα χοάνης μόνο)

Βλέπε **Συμβατότητα καθαριστικού υγρού**, σελίδα 33. Όταν χρησιμοποιείτε υλικό με βάση το πετρέλαιο ή εύφλεκτο υλικό, ακολουθείτε τις **Οδηγίες γείωσης**, σελίδα 10.

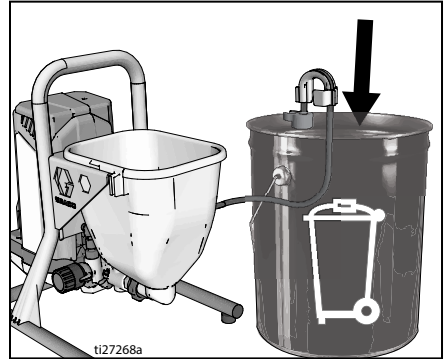
1. Εκτελέστε τη **Διαδικασία εκτόνωσης πίεσης**, σελίδα 14.
2. Χύστε τυχόν εναπομείναν υλικό έξω από τη χοάνη.
3. Αφαιρέστε τον προφυλακτήρα του μπεκ και το μπεκ ψεκασμού. Για πρόσθετες πληροφορίες, βλέπε **Καθαρισμός του πιστολιού**, σελίδα 31.



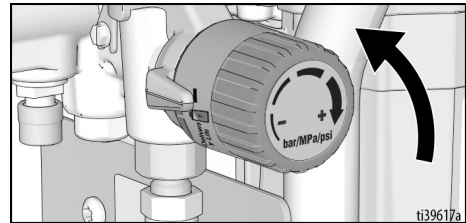
4. Απομακρύνετε τον σωλήνα αποστράγγισης από τη χοάνη χρώματος και σκουπίστε τυχόν περιττό χρώμα που βρίσκεται εξωτερικά.



5. Τοποθετήστε το σωλήνα αποστράγγισης σε δοχείο αποβλήτων.



6. Χύστε το υγρό έκπλυσης στη χοάνη. Για υδατοδιαλυτό χρώμα χρησιμοποιήστε νερό και για χρώμα με βάση το λάδι χρησιμοποιήστε διαλύτες πετρελαίου.
7. Θέστε το κουμπί ρυθμιστικού πίεσης στη ρύθμιση Προέγχυση/Καθαρισμός (η χαμηλότερη ρύθμιση στην οποία μπορεί να λειτουργεί η αντλία).

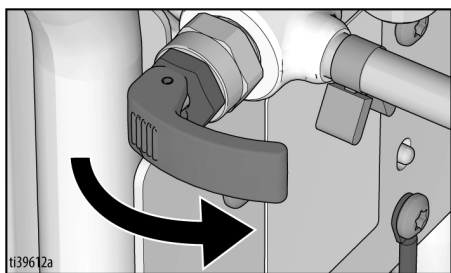


8. Πιέστε τον διακόπτη λειτουργίας (ON/OFF) στη θέση ενεργοποίησης (**ON**). Το κουμπί ανάβει όταν είναι στη θέση ενεργοποίησης (ON).
9. Ξεπλύνετε μέχρις ότου το 1/3 περίπου του υγρού έκπλυσης να εκκενωθεί από τη χοάνη.
10. Πιέστε τον διακόπτη λειτουργίας (ON/OFF) στη θέση απενεργοποίησης (**OFF**). Το κουμπί δεν ανάβει όταν είναι στη θέση απενεργοποίησης (OFF).

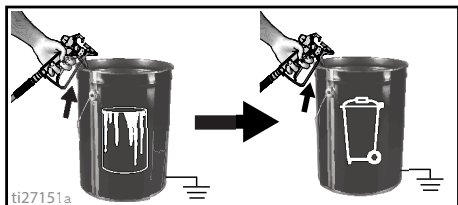
# Καθαρισμός

**ΣΗΜΕΙΩΣΗ:** Το βήμα 11 αφορά την επιστροφή του χρώματος στον εύκαμπτο σωλήνα στο δοχείο χρώματος. Ένας εύκαμπτος σωλήνας 15 m (50 ft) χωράει περίπου 1 λίτρο χρώματος.

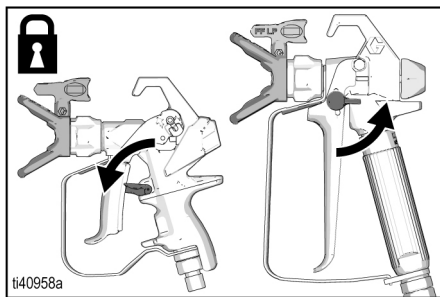
11. Για να ανακτήσετε το χρώμα στον εύκαμπτο σωλήνα:
  - a. Στοχεύστε με το πιστόλι προς το εσωτερικό του δοχείου χρώματος.
  - b. Αποδεσμεύστε την ασφάλεια της σκανδάλης.
  - c. Τραβήξτε και κρατήστε τραβηγμένη τη σκανδάλη του πιστολιού.
  - d. Θέστε τη βαλβίδα προέγχυσης/ψεκασμού στη θέση ΨΕΚΑΣΜΟΣ.



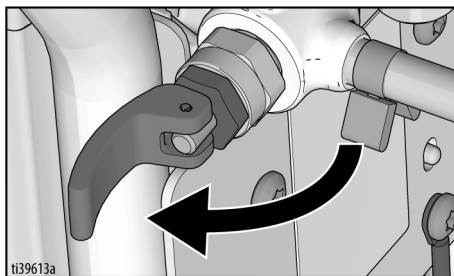
- e. Πιέστε τον διακόπτη λειτουργίας (ON/OFF) στη θέση ενεργοποίησης (**ON**). Το κουμπί ανάβει όταν είναι στη θέση ενεργοποίησης (ON).
  - f. Συνεχίστε να κρατάτε τη σκανδάλη του πιστολιού μέχρις ότου αρχίσει να εξέρχεται από αυτό χρώμα αραιωμένο με υγρό έκπλυσης.
12. Με ενεργοποιημένο το πιστόλι, μετακινήστε το γρήγορα για να ανακατευθύνετε τον ψεκασμό στο δοχείο αποβλήτων. Συνεχίστε να έχετε ενεργοποιημένο το πιστόλι στο δοχείο αποβλήτων μέχρις ότου το υγρό έκπλυσης που εξέρχεται από το πιστόλι να είναι σχετικά καθαρό.



13. Σταματήστε να πιέζετε τη σκανδάλη του πιστολιού. Ασφαλίστε τη σκανδάλη.



14. Θέστε τη βαλβίδα προέγχυσης/ψεκασμού στη θέση ΠΡΟΕΓΧΥΣΗ.



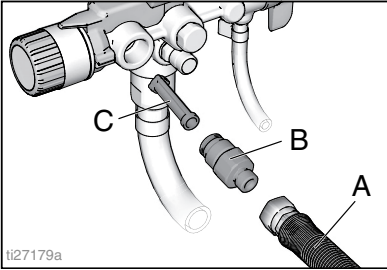
- e. Πιέστε τον διακόπτη λειτουργίας (ON/OFF) στη θέση απενεργοποίησης (**OFF**). Το κουμπί απενεργοποίησης δεν ανάβει όταν είναι στη θέση απενεργοποίησης (OFF).
15. Πιέστε τον διακόπτη λειτουργίας (ON/OFF) στη θέση απενεργοποίησης (**OFF**). Το κουμπί απενεργοποίησης δεν ανάβει όταν είναι στη θέση απενεργοποίησης (OFF).
16. Στα μηχανήματα ψεκασμού με φίλτρο, βλέπε **Καθαρισμός φίλτρου ρευστού InstaClean™**, σελίδα 31.
17. Πληρώστε τη μονάδα με ρευστό αποθήκευσης Pump Armor™. Βλέπε **Αποθήκευση**, σελίδα 32.
18. Αφαιρέστε τη μπαταρία, βλ. **Τοποθέτηση και αφαίρεση μπαταρίας**, σελίδα 13.

## Καθαρισμός φίλτρου ρευστού InstaClean™

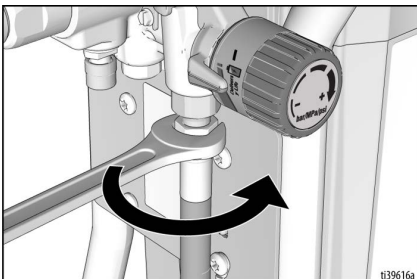
(Προαιρετικό)

Το φίλτρο ρευστού InstaClean αποτρέπει την είσοδο σωματιδίων στον εύκαμπτο σωλήνα χρώματος. Μετά από κάθε χρήση, αφαιρέστε το φίλτρο και καθαρίστε το για να εξασφαλίσετε την ανώτατη απόδοση.

1. Εκτελέστε τη **Διαδικασία εκτόνωσης πίεσης**, σελίδα 14 και αφαιρέστε τη μπαταρία, βλέπε **Τοποθέτηση και αφαίρεση μπαταρίας**, σελίδα 13.
2. Αποσυνδέστε τον εύκαμπτο σωλήνα ψεκασμού χωρίς αέρα (A) από το μηχάνημα ψεκασμού.
3. Ξεβιδώστε το συνδετικό εξόδου (B).
4. Αφαιρέστε το φίλτρο ρευστού InstaClean (C).

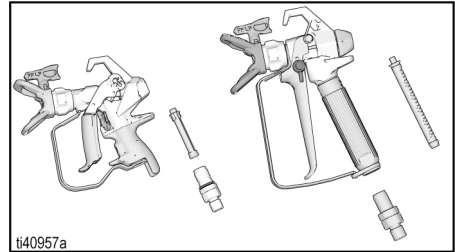


5. Ελέγξτε το φίλτρο ρευστού InstaClean (C) για τυχόν υπολείμματα. Εάν χρειάζεται, καθαρίστε το φίλτρο με νερό ή διαλύτη έκπλυσης και μια μαλακή βούρτσα.
  - a. Τοποθετήστε το κλειστό (τετράγωνο) άκρο του φίλτρου ρευστού InstaClean (C) στο μηχάνημα ψεκασμού.
  - b. Βιδώστε το συνδετικό εξόδου (B) στο μηχάνημα ψεκασμού.
6. Σφίξτε το συνδετικό εξόδου και επανασυνδέστε τον εύκαμπτο σωλήνα (A) στο μηχάνημα ψεκασμού. Χρησιμοποιήστε κλειδί για να τον σφίξετε με ασφάλεια.

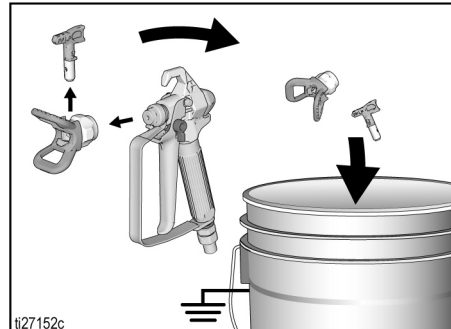


## Καθαρισμός του πιστολιού

1. Εκτελέστε τη **Διαδικασία εκτόνωσης πίεσης**, σελίδα 14 και αφαιρέστε τη μπαταρία, βλέπε **Τοποθέτηση και αφαίρεση μπαταρίας**, σελίδα 13.
2. Καθαρίζετε το φίλτρο ρευστού πιστολιού με νερό ή υγρό έκπλυσης και με μια βούρτσα κάθε φορά που ξεπλύνετε το σύστημα. Αντικαταστήστε το φίλτρο πιστολιού, εάν έχει καταστραφεί.



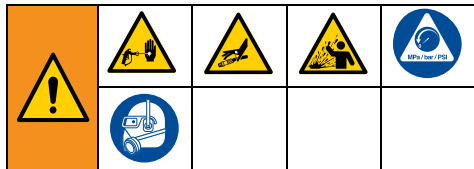
3. Αφαιρέστε το συγκρότημα μπεκ ψεκασμού/προφυλακτήρα μπεκ και καθαρίστε με νερό ή με υγρό έκπλυσης και μια βούρτσα.



4. Σκουπίστε το χρώμα από το εξωτερικό του πιστολιού χρησιμοποιώντας ένα μαλακό πανί βρεγμένο με νερό ή υγρό έκπλυσης.

## Αποθήκευση

Εάν το αποθηκεύσετε κατάλληλα, το μηχάνημα ψεκασμού θα είναι έτοιμο για χρήση την επόμενη φορά που θα το χρειαστείτε.

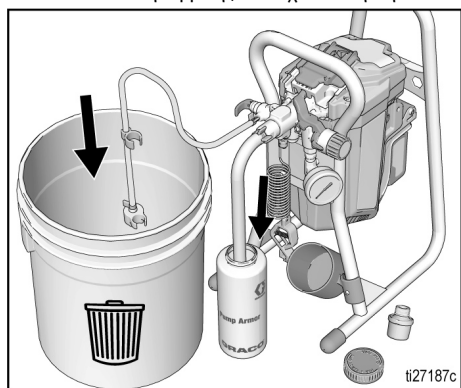


Διοχετεύετε πάντα ρευστό αποθήκευσης Pump Armor στο σύστημα μετά τον καθαρισμό. Το νερό που παραμένει στο μηχάνημα ψεκασμού διαβρώνει και καταστρέφει την αντλία. Ακολουθήστε τον **Καθαρισμό**, σελίδα 25 ή το **Power Flush**, σελίδα 27.

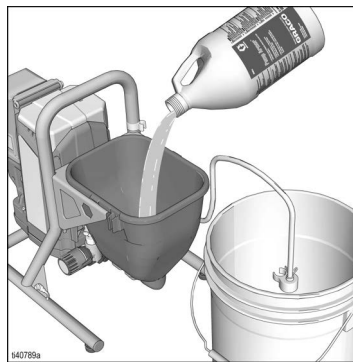
- Πριν αποθηκεύσετε το μηχάνημα ψεκασμού, φροντίστε να αποστραγγίσετε όλο το νερό από το μηχάνημα και τους εύκαμπτους σωλήνες.
- Μην αφήνετε νερό να παγώνει μέσα στο μηχάνημα ψεκασμού ή στον εύκαμπτο σωλήνα.
- Μην αποθηκεύετε το μηχάνημα ψεκασμού υπό πίεση.
- Αποθηκεύετε το μηχάνημα ψεκασμού σε εσωτερικό χώρο.

1. Εκτελέστε τη **Διαδικασία εκτόνωσης πίεσης**, σελίδα 14.

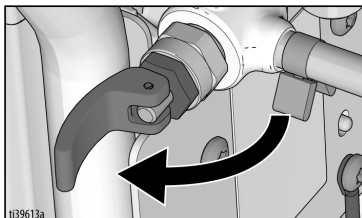
- a. **Για μοντέλα Stand:** Τοποθετήστε τον σωλήνα αναρρόφησης σε φιάλη ρευστού Pump Armor και τον σωλήνα αποστράγγισης σε δοχείο αποβλήτων.



- b. **Για μοντέλα χοάνης:** Χύστε Pump Armor στη χοάνη και τοποθετήστε τον σωλήνα αποστράγγισης σε δοχείο αποβλήτων.

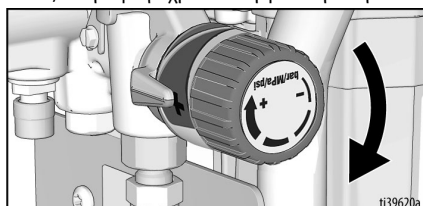


2. Θέστε τη βαλβίδα προέγχυσης/ψεκασμού στη θέση **ΠΡΟΕΓΧΥΣΗ**.



3. Πιέστε τον διακόπτη λειτουργίας (ON/OFF) στη θέση ενεργοποίησης (**ON**). Το κουμπί ανάβει όταν είναι στη θέση ενεργοποίησης (ON).

4. Στρέψτε το κουμπί ρυθμιστικού πίεσης δεξιόστροφα μέχρι να ενεργοποιηθεί η αντλία.



5. Όταν από τον σωλήνα αποστράγγισης εξέλθει ρευστό αποθήκευσης (5-10 δευτερόλεπτα), γυρίστε τον διακόπτη λειτουργίας στη θέση απενεργοποίησης (**OFF**).

6. Θέστε τη βαλβίδα προέγχυσης/ψεκασμού στη θέση **ΨΕΚΑΣΜΟΣ** για να διατηρηθεί το ρευστό αποθήκευσης στο μηχάνημα ψεκασμού κατά την αποθήκευση.

7. Στερεώστε μια πλαστική σακούλα γύρω από τον σωλήνα αναρρόφησης και αποστράγγισης για να συλλέξετε τυχόν σταγόνες.

8. Αφαιρέστε την μπαταρία.



## Παραπομπές

### Επιλογή μπεκ ψεκασμού

#### Επιλογή μεγέθους μπεκ

Τα μπεκ ψεκασμού διατίθενται σε ποικιλία μεγεθών οπής για ψεκασμό ευρείας γκάμας ρευστών. Το μηχάνημα ψεκασμού περιλαμβάνει μπεκ που μπορεί να χρησιμοποιηθεί στις περισσότερες εφαρμογές ψεκασμού χρωμάτων. Ανατρέξτε στους πίνακες επιχρισμάτων στη σελίδα 22 για να προσδιορίσετε το εύρος των συνιστώμενων μεγεθών οπής μπεκ για κάθε τύπο ρευστού.

#### Συμβουλές:

- Κατά τη διάρκεια του ψεκασμού, το μπεκ φθείρεται και γίνεται μεγαλύτερο. Εάν ξεκινήσετε με μέγεθος οπής μπεκ μικρότερο από το μέγιστο, θα μπορέσετε να ψεκάσετε εντός της ονομαστικής ικανότητας ροής του μηχανήματος ψεκασμού.
- Χρησιμοποιήστε μεγαλύτερα μεγέθη οπής μπεκ με πιο παχιά επιχρίσματα και μικρότερα μεγέθη οπής μπεκ με πιο λεπτά επιχρίσματα.
- Τα μπεκ φθείρονται με τη χρήση και πρέπει να αντικαθίστανται ανά περιόδους.
- Το μέγεθος οπής του μπεκ ελέγχει τον ρυθμό ροής ρευστού - την ποσότητα χρώματος που εξέρχεται από το πιστόλι.

#### Πλάτος ψεκασμού

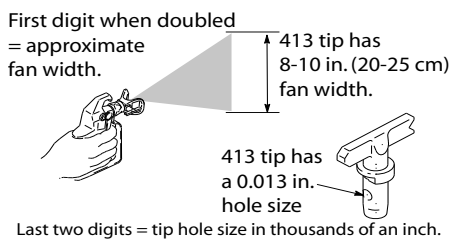
Το πλάτος ψεκασμού είναι το μέγεθος της δέσμης ψεκασμού, το οποίο καθορίζει την περιοχή που καλύπτεται με κάθε διαδρομή.

#### Συμβουλές:

- Επιλέξτε το πλάτος ψεκασμού που είναι το καταλληλότερο για την επιφάνεια που ψεκάσετε.
- Τα ευρύτερα πλάτη ψεκασμού παρέχουν καλύτερη κάλυψη σε πλατιές, ανοικτές επιφάνειες.
- Τα στενότερα πλάτη παρέχουν καλύτερο έλεγχο σε μικρές, περιορισμένες επιφάνειες.

### Επεξήγηση του αριθμού μπεκ

Τα τρία τελευταία ψηφία του αριθμού μπεκ (π.χ.: 221413) περιλαμβάνουν πληροφορίες σχετικά με το μέγεθος οπής και το πλάτος ψεκασμού στην επιφάνεια όταν το πιστόλι βρίσκεται σε απόσταση 30,5 cm (12 in.) από την επιφάνεια ψεκασμού.



### Συμβατότητα καθαριστικού υγρού

- Κατά τον ψεκασμό υλικών **με βάση το νερό**, πραγματοποιήστε πλήρη έκπλυση του συστήματος με νερό.
- Κατά τον ψεκασμό υλικών **με βάση το πετρέλαιο ή εύφλεκτων** υλικών, ξεπλύνετε το σύστημα πλήρως με διαλύτες πετρελαίου ή συμβατό διαλυτή έκπλυσης. Όταν ξεπλένετε με διαλύτες, ακολουθείτε πάντοτε τις **Οδηγίες γείωσης**, σελίδα 10.
- Για να ψεκάσετε υλικά **με βάση το νερό αφότου ψεκάσετε υλικά με βάση το πετρέλαιο ή εύφλεκτα** υλικά, πραγματοποιήστε πρώτα πλήρη έκπλυση του συστήματος με νερό. Το νερό που εξέρχεται από τον σωλήνα αποστράγγισης πρέπει να είναι καθαρό και απαλλαγμένο από διαλύτες **πριν** ξεκινήσετε να ψεκάσετε το υλικό με βάση το νερό.
- Για να ψεκάσετε υλικά **με βάση το πετρέλαιο ή εύφλεκτα** υλικά **αφότου ψεκάσετε υλικά με βάση το νερό**, ξεπλύνετε το σύστημα πλήρως με διαλύτες πετρελαίου ή συμβατό διαλυτή έκπλυσης. Ο διαλυτής που εξέρχεται από τον σωλήνα αποστράγγισης δεν πρέπει να περιέχει νερό. Όταν ξεπλένετε με διαλύτες, ακολουθείτε πάντοτε τις **Οδηγίες γείωσης**, σελίδα 10.
- Για να αποφύγετε το πισίλισμα του υγρού στο δέρμα ή τα μάτια σας, στοχεύετε πάντα το πιστόλι στο εσωτερικό τοίχωμα ενός κουβά.

## Γρήγορες παραπομπές

Σελίδα 8	Ονομασία	Περιγραφή
A	Διακόπτης λειτουργίας (ON/OFF)	Ενεργοποιεί και απενεργοποιεί το μηχάνημα ψεκασμού.
B	Κουμπί ρυθμιστικού πίεσης	Αυξάνει (δεξιόστροφα) και μειώνει (αριστερόστροφα) την πίεση του ρευστού στην αντλία, τον εύκαμπτο σωλήνα και το πιστόλι ψεκασμού. Για να επιλέξετε λειτουργία, ευθυγραμμίστε το σύμβολο στο κουμπί ρυθμιστικού πίεσης με τον δείκτη ρύθμισης, σελίδα 14.
C	Συνδετικό εισόδου ρευστού πιστολιού	Σπειροειδής σύνδεση για τον εύκαμπτο σωλήνα ψεκασμού χωρίς αέρα.
D	Βαλβίδα προέγχυσης	<ul style="list-style-type: none"> <li>• Στη θέση ΠΡΟΕΓΧΥΣΗ κατευθύνει το ρευστό στον σωλήνα αποστράγγισης.</li> <li>• Στη θέση ΨΕΚΑΣΜΟΣ κατευθύνει το υπό πίεση ρευστό στον εύκαμπτο σωλήνα χρώματος.</li> <li>• Σε καταστάσεις υπερβολικής πίεσης, εκτονώνει αυτόματα την πίεση του συστήματος.</li> </ul>
E	Κουμπί PushPrime	Όταν το πατάτε, πιέζει τη μπίλια εισόδου για να τη χαλαρώσει.
F	Προφυλακτήρας μπεκ	Μειώνει τον κίνδυνο τραυματισμού από έγχυση ρευστού.
G	Αναστρέψιμο μπεκ ψεκασμού	<ul style="list-style-type: none"> <li>• Καταιονίζει το ρευστό που ψεκάζεται, σχηματίζει τη δέσμη ψεκασμού και ελέγχει τη ροή του ρευστού ανάλογα με το μέγεθος της οπής.</li> <li>• Στην αντίστροφη θέση αποφράσσει φραγμένα μπεκ χωρίς αποσυρμαολόγηση.</li> </ul>
H	Ψεκασμός χωρίς αέρα (Airless)	Διαχέει ρευστό.
J	Εύκαμπτος σωλήνας ψεκασμού χωρίς αέρα	Μεταφέρει το υπό υψηλή πίεση ρευστό από την αντλία στο πιστόλι ψεκασμού.
K	Μπαταρία	Τροφοδοτεί με ισχύ το μηχάνημα ψεκασμού (για τις συμβατές μπαταρίες, βλέπε <b>σελίδα 3</b> ).
L	Ασφάλεια σκανδάλης πιστολιού (σελίδα 9)	Αποτρέπει την εκ παραδρομής ενεργοποίηση του πιστολιού ψεκασμού.
M	Σωλήνας αποστράγγισης	Αντλεί υγρό στο σύστημα κατά την προέγχυση και την εκτόνωση πίεσης.
N	Σωλήνας εισροής (αναρρόφησης) / χοάνη ρευστού	Αντλεί ρευστό από δοχείο χρώματος προς την αντλία.
P	Αντλία ProXChange™	Αντλεί και θέτει υπό πίεση το ρευστό, και το διοχετεύει στον εύκαμπτο σωλήνα χρώματος.
Q	Φίλτρο ρευστού πιστολιού	Φιλτράρει το ρευστό που εισέρχεται στο πιστόλι ψεκασμού για να μειώσει τις πιθανότητες απόφραξης του μπεκ.
R	Συνδετικό εξόδου ρευστού	Σπειροειδής σύνδεση για τον εύκαμπτο σωλήνα ψεκασμού χωρίς αέρα.
S	Καλώδιο γείωσης με σφικκίτσα	Διασφαλίζει τη διατήρηση της κατάλληλης συνέχειας της γείωσης.
T	Εργαλείο αφαίρεσης βαλβίδας εισόδου	Το αποκοπόμενο εργαλείο στο πλαίσιο χρησιμοποιείται για τη γρήγορη αφαίρεση/τοποθέτηση της βαλβίδας εισόδου χωρίς τη χρήση πρόσθετων εργαλείων.
U	Προσαρμογέας γείωσης εξόδου	Διασφαλίζει τη σύνδεση του σφικκίτσα καλωδίου γείωσης σε γειωμένη πρίζα ηλεκτρικού ρεύματος.
V	Θύρα εύκολης πρόσβασης	Η θύρα εύκολης πρόσβασης επιτρέπει την εύκολη πρόσβαση στην αντλία. Ανοίξτε τη θύρα εύκολης πρόσβασης τραβώντας προς τα έξω τις γλωττίδες ενώ σύρετε τη θύρα μακριά από την είσοδο της αντλίας.
W	Δοχείο σωλήνα αναρρόφησης / αποστράγγισης	Συνδέεται με τους εύκαμπτους σωλήνες αναρρόφησης και αποστράγγισης.
X	Φίλτρο ρευστού InstaClean™	<ul style="list-style-type: none"> <li>• Φιλτράρει το ρευστό που εξέρχεται από την αντλία για να μειώσει τις πιθανότητες απόφραξης του μπεκ και να βελτιώσει το φινιρίσμα.</li> <li>• Καθαρίζει αυτόματα μόνο κατά την εκτόνωση πίεσης.</li> </ul>
Y	Φίλτρο σήτας εισόδου	Αποτρέπει την είσοδο υπολειμμάτων στην αντλία.
Z	Εργαλείο αφαίρεσης αντλίας	Χρησιμοποιήστε το αποκοπόμενο εργαλείο στο πλαίσιο για να αφαιρέσετε/τοποθετήσετε το στεγανοποιητικό της αντλίας.
AA	Κάλυμμα μπαταρίας	Προστατεύει τη μπαταρία.
	Προσάρτημα Power Flush	Συνδέει τον εύκαμπτο σωλήνα στον σωλήνα αναρρόφησης για εκτέλεση της διαδικασίας Power Flush σε υδατοδιαλυτά ρευστά.

## Συντήρηση

Η τακτική συντήρηση είναι σημαντική για να διασφαλίζεται η σωστή λειτουργία του μηχανήματος ψεκασμού.



Ενέργεια	Χρονικό διάστημα
Ελέγχετε/καθαρίζετε το φίλτρο InstaClean, το φίλτρο σήτας εισόδου ρευστού και το φίλτρο πιστολιού.	Καθημερινά ή κάθε φορά που ψεκάζετε
Ελέγχετε τα ανοίγματα του καλύμματος του κινητήρα για τυχόν έμφραξη.	Καθημερινά ή κάθε φορά που ψεκάζετε

### ΕΙΔΟΠΟΙΗΣΗ

**Προστατεύετε τα εσωτερικά εξαρτήματα του συστήματος κίνησης του παρόντος μηχανήματος ψεκασμού από το νερό.** Οι οπές του καλύμματος επιτρέπουν την ψύξη των εσωτερικών μηχανικών και ηλεκτρονικών εξαρτημάτων με τον αέρα. Σε περίπτωση που το νερό διαπεράσει αυτά τα ανοίγματα, υπάρχει κίνδυνος δυσλειτουργίας ή μόνιμης βλάβης του μηχανήματος ψεκασμού.

## Εύκαμπτοι σωλήνες χωρίς αέρα

Ελέγχετε τον εύκαμπτο σωλήνα για βλάβη κάθε φορά που ψεκάζετε. Μην επιχειρείτε να επισκευάσετε τον εύκαμπτο σωλήνα, εάν έχουν καταστραφεί το χιτώνιο ή τα συνδετικά του εύκαμπτου σωλήνα. Μην χρησιμοποιείτε εύκαμπτους σωλήνες βραχύτερους από 7,6 μέτρα (25 ft). Σφίξτε χρησιμοποιώντας δύο κλειδιά.

## Μπεκ ψεκασμού

- Καθαρίζετε πάντα τα μπεκ με συμβατό υγρό καθαρισμού και βούρτσα μετά τον ψεκασμό.
- Τα μπεκ μπορεί να χρειάζονται αντικατάσταση μετά από 57 λίτρα (15 γαλόνια) ή ενδέχεται να διαρκέσουν έως τα 227 λίτρα (60 γαλόνια), ανάλογα με την τριβή που προκαλεί το χρώμα.

## Επισκευή αντλίας

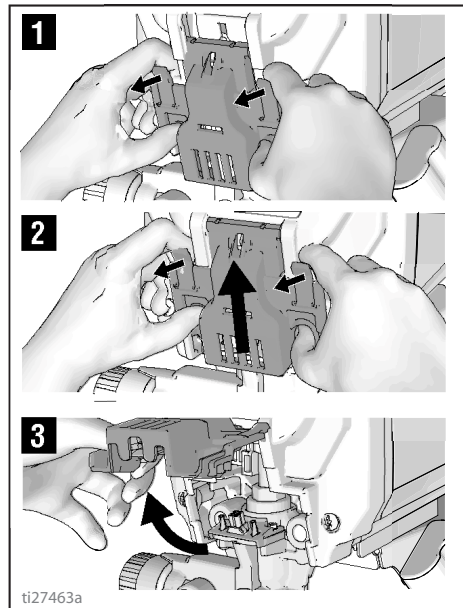
Όταν τα στεγανοποιητικά της αντλίας φθαρούν, το χρώμα θα αρχίσει να διαρρέει έξω από την αντλία.

- Αγοράστε ένα κιτ επισκευής αντλίας και τοποθετήστε το σύμφωνα με τις οδηγίες που παρέχονται σε αυτό, πριν από την επόμενη φορά που θα χρησιμοποιήσετε το μηχάνημα.
- Ανατρέξτε στο **Συγκρότημα αντλίας**, σελίδα 46 ή απευθυνθείτε σε εξουσιοδοτημένο λιανοπωλητή, διανομέα ή κέντρο σέρβις της Graco.

## Αφαίρεση αντλίας

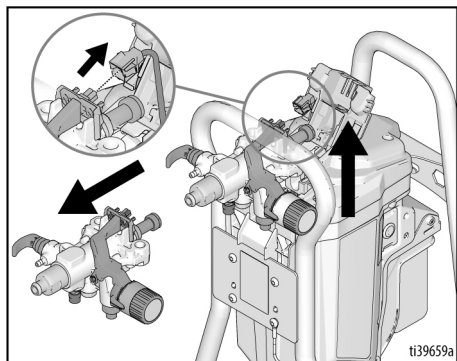
Προτού ξεκινήσετε τυχόν επισκευές στην αντλία, εκτελείτε πάντα τη **Διαδικασία εκτόνωσης πίεσης**, σελίδα 14 και αφαιρείτε τη μπαταρία, βλέπε **Τοποθέτηση και αφαίρεση μπαταρίας**, σελίδα 13.

- Τραβήξτε προς το μέρος σας τις γλωττίδες στο πλάι της αντλίας θύρας εύκολης πρόσβασης, πιέζοντας ταυτόχρονα ολόκληρη τη θύρα μακριά από το άκρο εισόδου της αντλίας.
- Στη συνέχεια, σηκώστε τη θύρα ώστε να περιστραφεί προς τα έξω και να μην σας εμποδίζει.



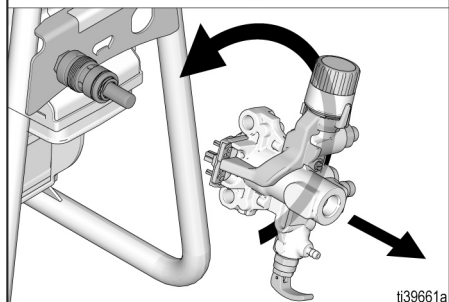
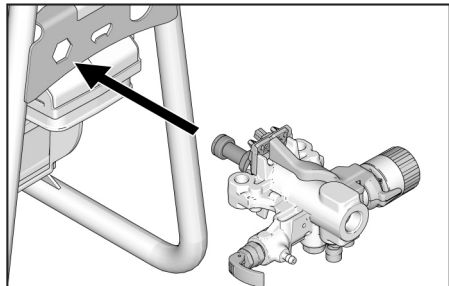
ti27463a

3. Σύρτε το συγκρότημα της αντλίας έξω από τους πείρους τοποθέτησης.



## Εργαλείο αφαίρεσης ProXchange

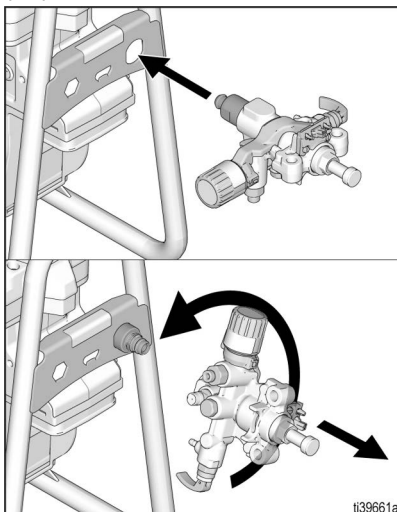
Στο πλαίσιο περιλαμβάνεται ενσωματωμένο εργαλείο για την αφαίρεση του συγκροτήματος στεγανοποιητικών ProXchange. Ανατρέξτε στο εγχειρίδιο Επισκευής αντλίας για πλήρεις οδηγίες επισκευής.



## Αφαίρεση βαλβίδας εισόδου

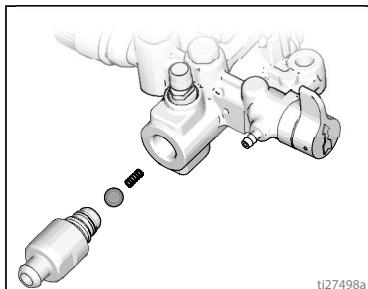
Στο πλαίσιο περιλαμβάνεται ενσωματωμένο εργαλείο για την αφαίρεση του συγκροτήματος βαλβίδας εισόδου από την αντλία. Εάν υπάρχουν ενδείξεις φραξίματος ή εμπλοκής της βαλβίδας εισόδου, αφαιρέστε το συγκρότημα βαλβίδας και καθαρίστε ή αντικαταστήστε το.

1. Αφαιρέστε τον σωλήνα ή τη χροάνη αναρρόφησης από το μηχάνημα ψεκασμού.
2. Εισάγετε την είσοδο της αντλίας στο πλαίσιο και χαλαρώστε τη βαλβίδα εισόδου. Αφαιρέστε τη βαλβίδα εισόδου.



## ΕΙΔΟΠΟΙΗΣΗ

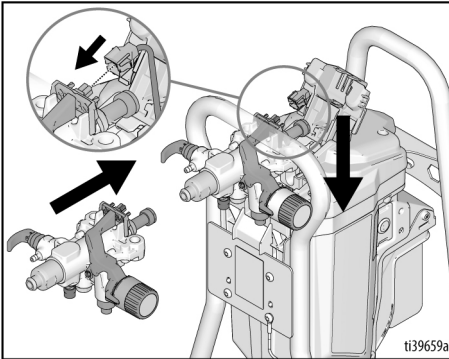
Μην χάσετε τη μπίλια και το ελατήριό μέσα στο συγκρότημα βαλβίδας εισόδου. Μπορεί να πέσουν από τη θέση τους κατά την αφαίρεση της βαλβίδας εισόδου. Δεν είναι δυνατόν να πραγματοποιηθεί προέγχιση της αντλίας χωρίς τη μπίλια και το ελατήριο.



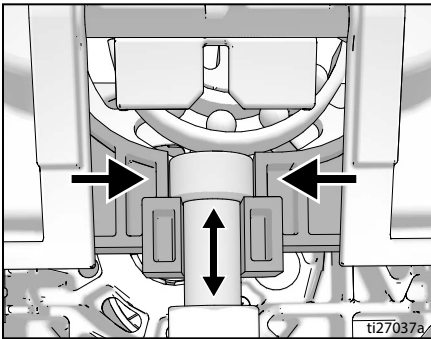
3. Καθαρίστε τυχόν υπολείμματα και ξεραμένο χρώμα από την κοιλότητα και αντικαταστήστε τη μπίλια και το ελατήριο. Σφίξτε τη βαλβίδα εισόδου στην αντλία χρησιμοποιώντας το ενσωματωμένο εργαλείο στο πλαίσιο.

## Τοποθέτηση αντλίας

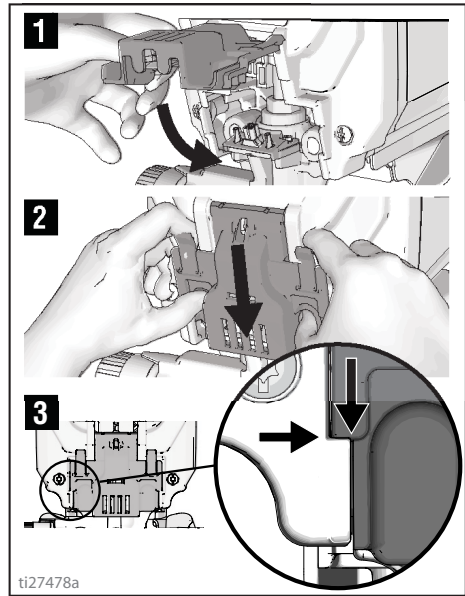
1. Σύρετε το συγκρότημα της αντλίας επάνω στους πείρους τοποθέτησης.



2. Μετακινήστε τον άξονα εκτοπίσεως της αντλίας επάνω ή κάτω μέχρι το πώμα να είναι στο ίδιο επίπεδο με το άνοιγμα στο μαγνητικό ζεύγος.

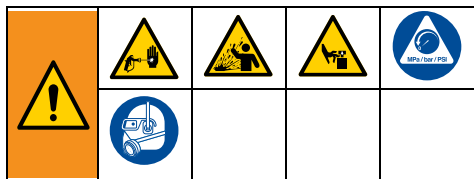


3. Περιστρέψτε τη θύρα εύκολης πρόσβασης αντλίας ώσπου να κλείσει, πιέζοντας ταυτόχρονα ολόκληρη τη θύρα προς το άκρο εισόδου της αντλίας.



**ΣΗΜΕΙΩΣΗ:** Η θύρα πρέπει να είναι πλήρως κλειστή και μανταλωμένη προτού θέσετε το μηχανήμα ψεκασμού σε λειτουργία.

## Αντιμετώπιση προβλημάτων

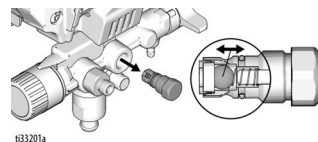


1. Ακολουθήστε τη **Διαδικασία εκτόνωσης πίεσης**, σελίδα 14, προτού εκτελέσετε έλεγχο ή εργασίες επισκευής.
2. Οι πλέον συνήθεις λύσεις είναι αυτές που παρατίθενται στην αρχή κάθε προβλήματος. Ξεκινήστε από την αρχή και συνεχίστε στον κατάλογο για να βρείτε μια λύση.
3. Πριν φέρετε το μηχάνημα ψεκασμού σε εξουσιοδοτημένο κέντρο σέρβις, ελέγξτε πρώτα όλα τα περιεχόμενα σε αυτόν τον πίνακα αντιμετώπισης προβλημάτων.

Πρόβλημα	Αιτία	Λύση
Ο κινητήρας δεν λειτουργεί: (βεβαιωθείτε ότι η μπαταρία έχει τοποθετηθεί σωστά, ότι είναι πλήρως φορτισμένη και ότι ο διακόπτης λειτουργίας είναι ενεργοποιημένος)	Η θύρα εύκολης πρόσβασης δεν έχει κλείσει πλήρως.	Βεβαιωθείτε ότι η θύρα εύκολης πρόσβασης είναι κλειστή και μανταλωμένη. Βλέπε σελίδα 37.
	Το κουμπί ρυθμιστικού πίεσης είναι ρυθμισμένο σε μηδενική πίεση.	Στρέψτε το κουμπί ρυθμιστικού πίεσης δεξιό-στροφα για να αυξήσετε τη ρύθμιση της πίεσης.
	Η αντλία «κόλλησε» (στην αντλία υπάρχει ξεραμένο χρώμα ή στην αντλία υπάρχει παγωμένο νερό).	Απενεργοποιήστε τον διακόπτη λειτουργίας και αφαιρέστε τη μπαταρία. Εάν έχει παγώσει, ΜΗΝ επιχειρήσετε να θέσετε σε λειτουργία το μηχάνημα ψεκασμού μέχρι να ξεπαγώσει εντελώς, διαφορετικά, μπορεί να προκληθεί ζημιά στον κινητήρα, την πλακέτα ελέγχου και/ή τον μηχανισμό μετάδοσης κίνησης. Τοποθετήστε το μηχάνημα ψεκασμού σε ζεστό χώρο για αρκετές ώρες. Εάν δεν είναι παγωμένη, ελέγξτε για τυχόν σκληρωμένο χρώμα στην αντλία. Σε περίπτωση σκλήρυνσης του χρώματος στην αντλία. Βλέπε <b>Αφαίρεση αντλίας</b> , σελίδα 35.
	Ο κινητήρας ή διάταξη ελέγχου έχουν καταστραφεί.	Απευθυνθείτε σε εξουσιοδοτημένο λιανοπωλητή, διανομέα ή κέντρο σέρβις της Graco.
	Η μπαταρία δεν είναι επαρκώς φορτισμένη.	Φορτίστε τη μπαταρία.
	Η μπαταρία είναι ελαττωματική.	Αντικαταστήστε την μπαταρία.

# Αντιμετώπιση προβλημάτων

Πρόβλημα	Αιτία	Λύση
Το μηχάνημα ψεκασμού λειτουργεί, αλλά η αντλία δεν πραγματοποιεί προέγχυση ή παρουσιάζει απώλεια πλήρωσης κατά τη χρήση. (Η αντλία περιστρέφεται αλλά δεν πραγματοποιείται άντληση χρώματος ή δεν αυξάνεται η πίεση.)	Η μπίλια της βαλβίδας εισόδου έχει φρακάρει.	Πατήστε το κουμπί PushPrime για να αποκολλήσετε τη μπίλια και να επιτρέψετε την κατάλληλη πλήρωση της αντλίας. Ή εκτελέστε τη διαδικασία Power Flush στο μηχάνημα ψεκασμού, βλ. σελίδα 27.
	Η βαλβίδα προέγχυσης/ψεκασμού είναι στη θέση ΨΕΚΑΣΜΟΥ.	Στρέψτε τη βαλβίδα προέγχυσης/ψεκασμού προς τα κάτω στη θέση ΠΡΟΕΓΧΥΣΗ, μέχρι να εξέλθει χρώμα από τον σωλήνα αποστράγγισης. Η αντλία έχει πλέον πραγματοποιήσει προέγχυση.
	Δεν πραγματοποιήθηκε προέγχυση της αντλίας με υγρό έκπλυσης. (Τα παχύρρευστα υγρά μπορεί να μην πραγματοποιήσουν προέγχυση, εάν δεν έχει υπάρξει προέγχυση με υγρό έκπλυσης.)	Αφαιρέστε τον σωλήνα αναρρόφησης από το χρώμα. Πραγματοποιήστε προέγχυση της αντλίας με υγρό έκπλυσης με βάση το πετρέλαιο ή το νερό. Βλέπε σελίδα 15.
	Υπολείμματα στη βαφή.	Φιλτράρετε το χρώμα. Βλέπε σελίδα 12.
	Παχύρρευστο ή «κολλώδες» χρώμα.	Η προέγχυση μπορεί να συμβεί ταχύτερα με ορισμένα ρευστά, εάν απενεργοποιήσετε τον διακόπτη λειτουργίας στιγμιαία προκειμένου να επιβραδυνθεί και να σταματήσει η λειτουργία της αντλίας. Εάν χρειαστεί, γυρίστε τον διακόπτη λειτουργίας στη θέση ενεργοποίησης και απενεργοποίησης αρκετές φορές.
	Το φίλτρο σήτας εισόδου είναι φραγμένο ή ο σωλήνας αναρρόφησης δεν έχει βυθιστεί στο χρώμα.	Καθαρίστε τα υπολείμματα από το φίλτρο εισόδου και φροντίστε να βυθιστεί ο σωλήνας αναρρόφησης στο χρώμα.
	Η μπίλια ή το σημείο έδρασης της βαλβίδας εισόδου είναι ακάθαρτα.	Αφαιρέστε το συνδετικό εισόδου. Καθαρίστε ή αντικαταστήστε τη μπίλια και το σημείο έδρασης. Βλέπε σελίδα 36.
	Ο σωλήνας αναρρόφησης παρουσιάζει διαρροή.	Ελέγξτε τη σύνδεση του σωλήνα αναρρόφησης για ρωγμές ή διαρροή κενού.
	Η μπίλια της βαλβίδας εξόδου έχει φρακάρει.	Ξεβιδώστε τη βαλβίδα εξόδου, αφαιρέστε και καθαρίστε το συγκρότημα.  Βλέπε <b>Επισκευή αντλίας</b> , σελίδα 35. Στη συνέχεια, πραγματοποιήστε εκ νέου προέγχυση της αντλίας. Αφαιρέστε τις βαλβίδες εισόδου και/ή εξόδου και καθαρίστε τις, αντικαταστήστε τις και πραγματοποιήστε ξανά προέγχυση. Βλέπε <b>Πλήρωση αντλίας</b> , σελίδα 18.  Φροντίστε να μην χάσετε τη μπίλια και το ελατήριο του συγκροτήματος βαλβίδας εισόδου, διότι το μηχάνημα ψεκασμού δεν θα λειτουργεί. Βλέπε <b>Αφαίρεση βαλβίδας εισόδου</b> , σελίδα 36. Πριν από την αντικατάσταση, βεβαιωθείτε ότι η μπίλια εξόδου κινείται ελεύθερα στο περίβλημα.
	Η βαλβίδα προέγχυσης/ψεκασμού έχει φθαρεί ή φραχτεί από υπολείμματα.	Πηγαίστε το μηχάνημα ψεκασμού σε εξουσιοδοτημένο κέντρο σέρβις της Graco.



# Αντιμετώπιση προβλημάτων

Πρόβλημα	Αιτία	Λύση
Η αντλία πραγματοποιεί προέγ- χυση, αλλά δεν επιτυγχάνεται καλή δέσμη ψεκασμού.	Το μπεκ ψεκασμού μπορεί να έχει φράξει μερικώς.	Αποκαταστήστε την απόφραξη του μπεκ. Βλέπε <b>Καθαρισμός έμφραξης μπεκ</b> , σελίδα 24.
	Το αναστρέψιμο μπεκ ψεκασμού είναι στη θέση ΑΠΟΦΡΑΞΗ.	Περιστρέψτε τη χειρολαβή σχήματος βέλους στο μπεκ ψεκασμού ούτως ώστε να είναι στραμμένη προς τη θέση ΨΕΚΑΣΜΟΣ. Βλέπε σελίδα 24.
	Υπολείμματα στη βαφή.	Φιλτράρετε το χρώμα. Βλέπε σελίδα 12.
	Η ρύθμιση της πίεσης είναι υπερβο- λικά χαμηλή.	Ευθυγραμμίστε τον δείκτη ρύθμισης του κουμπιού ελέγχου πίεσης με την επιθυμητή ρύθμιση ψεκα- σμού. Βλέπε σελίδα 22.
	Το φίλτρο ρευστού InstaClean είναι φραγμένο.	Καθαρίστε ή αντικαταστήστε το φίλτρο ρευστού InstaClean. Βλέπε σελίδα 31.
	Το φίλτρο ρευστού του πιστολιού ψεκασμού είναι φραγμένο.	Καθαρίστε ή αντικαταστήστε το φίλτρο ρευστού του πιστολιού. Βλέπε σελίδα 31.
	Το επιλεγμένο μπεκ ψεκασμού είναι υπερβολικά μεγάλο για την ικανότητα του μηχανήματος ψεκασμού.	Αντικαταστήστε το μπεκ. Βλέπε <b>Εγκατάσταση μπεκ ψεκασμού</b> , σελίδα 20.
	Το μπεκ ψεκασμού έχει φθαρεί σε βαθμό που δεν μπορεί να ανταποκρι- θεί στην ικανότητα του μηχανήματος ψεκασμού.	Αντικαταστήστε το μπεκ. Βλ. <b>Εγκατάσταση μπεκ ψεκασμού</b> , σελίδα 20.
	Το παρέμβυσμα και το στεγανοποιη- τικό του μπεκ ψεκασμού έχουν φθαρεί ή λείπουν.	Αντικαταστήστε το παρέμβυσμα και το στεγανο- ποιητικό. Βλέπε σελίδα 20.
	Το φίλτρο σήτας εισόδου είναι φραγ- μένο ή ο σωλήνας αναρρόφησης δεν έχει βυθιστεί στο χρώμα.	Καθαρίστε τα υπολείμματα από το φίλτρο εισόδου και φροντίστε να βυθιστεί ο σωλήνας αναρρόφη- σης στο χρώμα.
Η μπαταρία δεν είναι επαρκώς φορτι- σμένη.	Φορτίστε τη μπαταρία ή μειώστε το μέγεθος του μπεκ.	
Η βαλβίδα της αντλίας εισόδου ή η βαλβίδα της αντλίας εξόδου είναι φθαρμένη ή φραγμένη από υπολείμ- ματα.	Ελέγξτε για τυχόν φθαρμένη ή μολυσμένη βαλβίδα εισόδου ή εξόδου. - Πραγματοποιήστε προέγχυση του μηχανήματος ψεκασμού με χρώμα - Ενεργοποιήστε το πιστόλι στιγμιαία - Όταν απελευθερώνεται η σκανδάλη, η αντλία πρέπει να λειτουργεί στιγμιαία και να σταματά - Εάν η αντλία συνεχίζει να περιστρέφεται, ενδέχε- ται οι βαλβίδες της αντλίας να είναι φθαρμένες ή μολυσμένες με υπολείμματα - Καθαρίστε ή αντικαταστήστε τις βαλβίδες με τα κατάλληλα κιτ. Βλέπε σελίδα 46.	
Το υλικό είναι πολύ ηχητό.	Αραιώστε το υλικό. Ακολουθήστε τις συστάσεις του παρασκευαστή.	
Ο εύκαμπτος σωλήνας ψεκασμού χωρίς αέρα είναι υπερβολικά μακρός (εάν έχει προστεθεί επιπλέον τμήμα).	Αφαιρέστε το τμήμα του εύκαμπτου σωλήνα ψεκα- σμού χωρίς αέρα.	
Το πιστόλι ψεκασμού σταμά- τησε να ψεκάζει ενώ η σκαν- δάλη είναι τραβηγμένη	Το μπεκ ψεκασμού είναι φραγμένο.	Αποκαταστήστε την απόφραξη του μπεκ. Βλέπε <b>Καθαρισμός έμφραξης μπεκ</b> , σελίδα 24.
	Το μηχανήμα ψεκασμού απώλεσε πλήρωση.	Ανατρέξτε στην ενότητα της Αντιμετώπισης προ- βλημάτων «Το μηχανήμα ψεκασμού λειτουργεί, αλλά η αντλία δεν πραγματοποιεί προέγχυση ή παρουσιάζει απώλεια πλήρωσης κατά τη χρήση» στη σελίδα 39.
Όταν το χρώμα ψεκάζεται, κυλάει προς τα κάτω στον τοίχο ή «κρεμάει».	Το υλικό που ψεκάζεται είναι πολύ ηχητό.	Κινήστε το πιστόλι γρηγορότερα.
		Επιλέξτε μπεκ ψεκασμού με μικρότερο μέγεθος οπής.
		Επιλέξτε μπεκ ψεκασμού με ευρύτερο πλάτος. Φροντίστε το πιστόλι να βρίσκεται σε αρκετή από- σταση από την επιφάνεια.



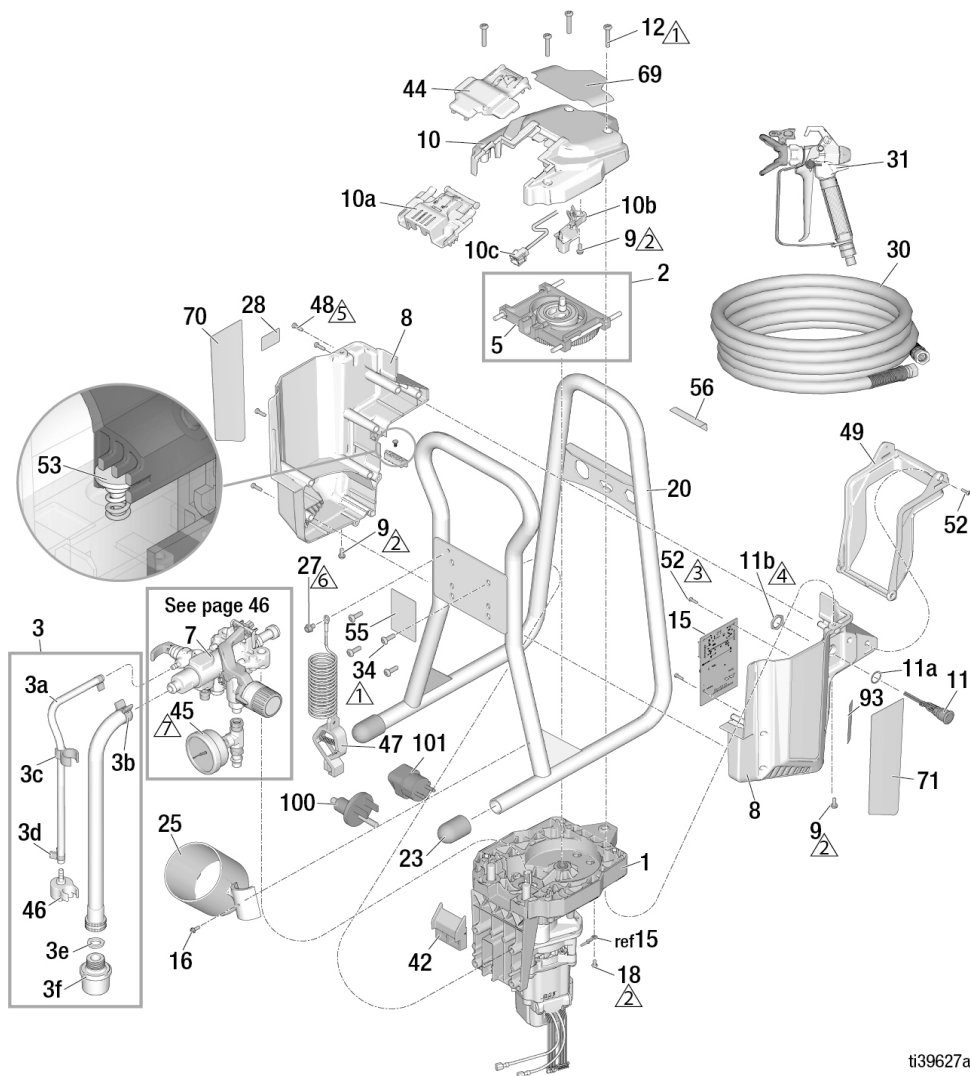
# Αντιμετώπιση προβλημάτων

Πρόβλημα	Αιτία	Λύση
Κατά τον ψεκασμό του χρώματος, δεν επιτυγχάνεται επαρκής κάλυψη.	Το υλικό που ψεκάζεται είναι πολύ αραιό.	Κινήστε το πιστόλι πιο αργά.
		Επιλέξτε μικρό ψεκασμό με μεγαλύτερο μέγεθος οπής.
		Επιλέξτε μικρό ψεκασμό με στενότερο πλάτος. Φροντίστε το πιστόλι να βρίσκεται αρκετά κοντά στην επιφάνεια.
Το πλάτος της δέσμης βαφής αλλάζει σημαντικά κατά τον ψεκασμό.	Ο διακόπτης ρυθμιστικού πίεσης είναι φθαρμένος και προκαλεί υπερβολική διακύμανση της πίεσης.	Πηγαίνετε το μηχανήμα ψεκασμού σε εξουσιοδοτημένο κέντρο σέρβις της Graco.
Δεν είναι δυνατή η ενεργοποίηση του πιστολιού ψεκασμού.	Η ασφάλεια του πιστολιού ψεκασμού είναι κλειστή.	Περιστρέψτε την ασφάλεια για να την απασφαλίσετε. Βλέπε σελίδα 9.
Από το ρυθμιστικό πίεσης εξέρχεται χρώμα.	Το ρυθμιστικό πίεσης έχει φθαρεί.	Πηγαίνετε το μηχανήμα ψεκασμού σε εξουσιοδοτημένο κέντρο σέρβις της Graco.
Διαρροή χρώματος από τον σωλήνα αποστράγγισης.	Η πίεση στο μηχανήμα ψεκασμού αυξάνεται υπερβολικά.	Πηγαίνετε το μηχανήμα ψεκασμού σε εξουσιοδοτημένο κέντρο σέρβις της Graco.
Διαρροή χρώματος από την αντλία.	Τα στεγανοποιητικά της αντλίας έχουν φθαρεί.	Αντικαταστήστε τα στεγανοποιητικά της αντλίας με νέα μονάδα ProXChange. Βλέπε σελίδα 35.
Ο κινητήρας σε υψηλή θερμοκρασία και σε διαλείπουσα λειτουργία. Ο κινητήρας σταματά να λειτουργεί αυτόματως λόγω υπερβολικής θερμότητας. Εάν δεν διορθωθεί η αιτία, μπορεί να προκληθεί ζημιά.	Οι οπές εξαερισμού στο περιβλήμα είναι φραγμένες ή το μηχανήμα ψεκασμού είναι καλυμμένο.	Φροντίστε ώστε οι οπές εξαερισμού να μην φράσσονται από εμπόδια ή από υπερβολικό ψεκασμό και το μηχανήμα ψεκασμού να έρχεται σε επαφή με τον αέρα.
	Η μπαταρία δεν είναι επαρκώς φορτισμένη.	Φορτίστε τη μπαταρία.
	Απαιτείται αντικατάσταση του κινητήρα.	Πηγαίνετε το μηχανήμα ψεκασμού σε εξουσιοδοτημένο λιανοπωλητή, διανομέα ή κέντρο σέρβις της Graco.
Το μηχανήμα ψεκασμού παραμένει αθόρυβο όταν το ρυθμιστικό πίεσης είναι ενεργοποιημένο (ON) και ο διακόπτης λειτουργίας είναι ενεργοποιημένος (ON) (αναμμένο)	Ο διακόπτης λειτουργίας (ON/OFF) αναβοσβήνει δύο φορές όταν το ρυθμιστικό πίεσης είναι ενεργοποιημένο (ON). Υποδηλώνει εσφαλμένη τάση.	Αντικαταστήστε την μπαταρία με γεμάτη μπαταρία. Η μπαταρία έχει φθάσει στο τέλος της διάρκειας ζωής της. Αντικαταστήστε την μπαταρία. Ο κινητήρας έχει υποστεί βλάβη, αντικαταστήστε το συγκρότημα κινητήρα.
	Ο διακόπτης λειτουργίας (ON/OFF) αναβοσβήνει τρεις φορές όταν το ρυθμιστικό πίεσης είναι ενεργοποιημένο (ON). Υποδηλώνει ότι η μπαταρία είναι πολύ ζεστή ή πολύ κρύα.	Αφήστε την μπαταρία να κρυώσει ή να ζεσταθεί για να φθάσει σε θερμοκρασία δωματίου.
	Ο διακόπτης λειτουργίας (ON/OFF) αναβοσβήνει τέσσερις φορές όταν το ρυθμιστικό πίεσης είναι ενεργοποιημένο (ON). Υποδηλώνει ότι ο ρότορας έχει φρακάρει.	Αντικαταστήστε την αντλία και/ή το συγκρότημα κινητήρα.
	Ο διακόπτης λειτουργίας (ON/OFF) αναβοσβήνει πέντε φορές όταν το ρυθμιστικό πίεσης είναι ενεργοποιημένο (ON). Υποδηλώνει ότι η θερμοκρασία κινητήρα είναι υπερβολικά υψηλή.	Αφήστε τον κινητήρα να κρυώσει για να φθάσει σε θερμοκρασία δωματίου.
	Ο διακόπτης λειτουργίας (ON/OFF) δεν ανάβει όταν τον πιέσετε.	Υποδηλώνει ότι δεν έχει τοποθετηθεί μπαταρία, ότι η μπαταρία είναι ανεπαρκώς φορτισμένη ή ότι η μπαταρία είναι κατεστραμμένη.
Ο διακόπτης λειτουργίας (ON/OFF) ανάβει συνεχώς (δεν σβήνει).	Βλάβη στην πλακέτα ελέγχου.	Αντικαταστήστε την πλακέτα ελέγχου.
	Ο διακόπτης λειτουργίας έχει καταστραφεί.	Αντικαταστήστε τον διακόπτη λειτουργίας.
Ο διακόπτης λειτουργίας (ON/OFF) ανάβει συνεχώς (δεν σβήνει).	Βλάβη στην πλακέτα ελέγχου.	Αντικαταστήστε την πλακέτα ελέγχου.

# Εξαρτήματα ασύρματου μηχανήματος ψεκασμού

## Εξαρτήματα ασύρματου μηχανήματος ψεκασμού GX21 χωρίς αέρα

Αρ. αναφ.	Ροπή στρέψης	Αρ. αναφ.	Ροπή στρέψης	Αρ. αναφ.	Ροπή στρέψης
1	110-120 in-lb (12 - 14 N·m)	4	35-45 in-lb (4,0 - 5,0 N·m)	7	180-220 in-lb (20,3 - 24,9 N·m)
2	30-35 in-lb (3,5 - 4,0 N·m)	5	23-27 in-lb (2,6 - 3,0 N·m)		
3	8-10 in-lb (0,9 - 1,2 N·m)	6	80-90 in-lb (9,0 - 10,2 N·m)		



# Εξαρτήματα ασύρματου μηχανήματος ψεκασμού

## Εξαρτήματα ασύρματου μηχανήματος ψεκασμού GX21 χωρίς αέρα

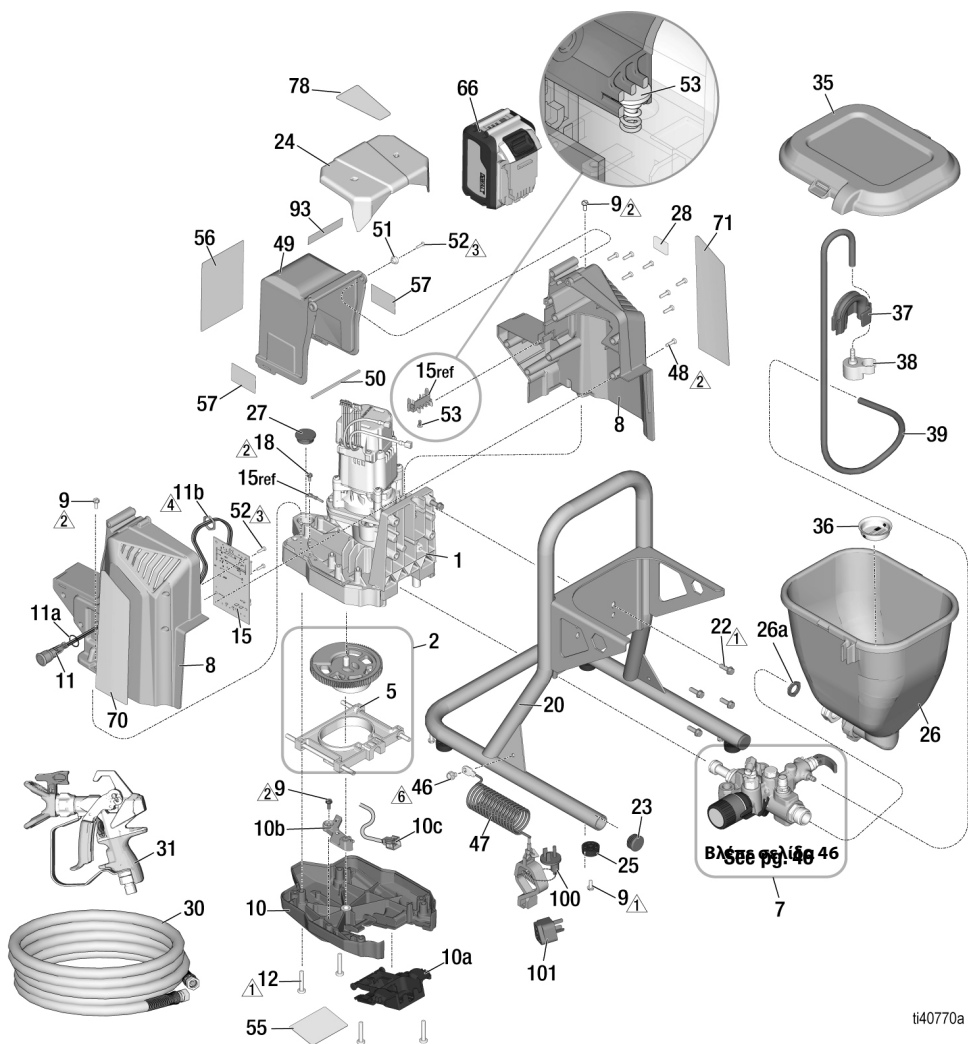
Αρ. αναφ.	Εξάρτημα	Περιγραφή	Ποσότ.	Αρ. αναφ.	Εξάρτημα	Περιγραφή	Ποσότ.
1*	20A066	KIT, κινητήρας, περιλαμβάνεται το στοιχείο 34	1	42	17J277	ΔΙΣΚΟΣ, διαρροής	1
				44	17J618	ΠΡΟΣΤΑΤΕΥΤΙΚΟ, χρώματος	1
2	17J869	KIT, γραναζιών και μαγνητικού ζεύγους περιλαμβάνεται το στοιχείο 5	1	45	245856	KIT, μετρητή, πίεσης	1
				46	244035	ΕΚΤΡΟΠΕΑΣ, με ακίδες	1
				47	237686	ΚΑΛΩΔΙΟ, διάταξη γείωσης	1
3	17D161	ΣΩΛΗΝΑΣ, αναρρόφησης, συγκρότημα περιλαμβάνονται τα στοιχεία 3a-3f, 46	1	48	115477	ΚΟΧΛΙΑΣ, κατεργ., torx, πομπέ	8
				49	20A387	ΠΡΟΣΤΑΤΕΥΤΙΚΟ ΚΑΛΥΜΜΑ, μπαταρίας	1
3a	195108	ΣΩΛΗΝΑΣ, αποστράγγισης	1	52	119236	ΚΟΧΛΙΑΣ, κατεργ.	5
3b	116295	ΣΦΙΓΚΤΗΡΑΣ, σωλήνα	1	53	25V553	KIT, ελατήριο και καρφίτσα, περιλαμβάνει 53a	1
3c	195400	ΚΛΙΠ, σωλήνα	1	53a		ΕΛΑΤΗΡΙΟ, πείρου, διάταξη	1
3d	115489	ΣΦΙΓΚΤΗΡΑΣ, σωλήνα αποστράγγισης	2	55		ΕΤΙΚΕΤΑ, αναγνώρισης	1
3e	115099	ΣΤΕΓΑΝΟΠΟΙΗΤΙΚΟΣ ΔΑΚΤΥΛΙΟΣ, εύκαμπτου σωλήνα	1	56 ▲	20A480	ΕΤΙΚΕΤΑ, προειδοποίησης	1
3f	288716	ΦΙΛΤΡΟ ΣΗΤΑΣ	1	57 ▲		ΚΑΡΤΑ, ιατρικής ειδοποίησης (δεν απεικονίζεται)	1
5	17J864	KIT, μαγνητικού ζεύγους	1		222385	EN, ES, FR	1
7	17J908	ΑΝΤΛΙΑ, βαφής	1		17A134	EN, ZH, KO	1
8	20A566	KIT, προστατευτικό κάλυμμα, κινητήρα, περιλαμβάνονται τα στοιχεία 9, 28, 48, 70, 71, 93	1	58		ΜΠΑΤΑΡΙΑ, DEWALT, 54V, (δεν απεικονίζεται)	1
					20A163	ΕΜΕΑ	
9	118444	ΚΟΧΛΙΑΣ, μηχανικής, εξαγωνικής κεφαλής με στεγανοποιητικό δακτύλιο 10-24 x 0,5 in.	2		20A036	ΑΝΖ	
					18H272	ΚΟ	
10	17J866	KIT, καλύμματος, μπροστινού περιλαμβάνονται τα στοιχεία 9, 10a, 10b, 10c, 12	1	59		ΦΟΡΤΙΣΤΗΣ, ταχείας φόρτισης, DEWALT, 54V, (δεν απεικονίζεται)	1
10a	17F233	ΚΑΛΥΜΜΑ, αντλίας, με ασφάλεια	1		20A166	ΕΜΕΑ	
10b	17F262	ΚΑΛΥΜΜΑ, σύρματος	1		20A039	ΑΝΖ	
10c	128551	ΚΑΛΩΔΙΟ, PC, βραχυκυκλωτήρας	1		18H251	ΚΟ	
11	19D610	ΔΙΑΚΟΠΤΗΣ, λειτουργίας (ON/OFF) ΔΑΚΤΥΛΙΟΣ Ο, 1	1	69	20A529	ΕΤΙΚΕΤΑ, εμπρός	1
				70	20A530	ΕΤΙΚΕΤΑ, αριστερή	1
11a		διακόπτη λειτουργίας	1	71	20A531	ΕΤΙΚΕΤΑ, δεξιά	1
11b		ΠΕΡΙΚΟΧΛΙΟ, διακόπτη λειτουργίας	1	2002834 ▲		ΕΤΙΚΕΤΑ, προειδοποίησης, Μόνο μοντέλα 18H247, 18H252	
12	115478	ΚΟΧΛΙΑΣ, μηχανικής, Torx, κυλινδρικής κεφαλής	4	75	115648	ΒΑΛΒΙΔΑ, απομονώσεως, Powerflush (δεν απεικονίζεται)	1
15	20A542	KIT, διάταξης ελέγχου, περιλαμβάνονται τα στοιχεία 18, 52	1	76	246187	ΣΥΝΔΕΤΙΚΟ ΕΞΑΡΤΗΜΑ, εύκαμπτου σωλήνα, Ευρώπη (δεν απεικονίζεται)	1
16	117501	ΚΟΧΛΙΑΣ, τρυπανιού, εξαγωνικής κεφαλής με στεγανοποιητικό δακτύλιο	1	93	17P925	ΕΤΙΚΕΤΑ, A+	1
				100	25U295	ΠΡΟΣΑΡΜΟΓΕΑΣ, γείωσης, πρίζα	1
18	115498	ΚΟΧΛΙΑΣ, μηχανικής, εγκοπής, εξαγωνικής κεφαλής	1	101	16H592	ΠΡΟΣΑΡΜΟΓΕΑΣ, βύσματος, γειωμένος, CEE/7	1
20	25U282	ΠΛΑΙΣΙΟ, άμεσης βύθισης	1	110	16H593	ΠΡΟΣΑΡΜΟΓΕΑΣ, βύσματος, γειωμένος, UK, μοντέλο 25T973 (δεν απεικονίζεται)	1
23	15G857	ΠΩΜΑ, ποδιού	2			ΠΡΟΣΑΡΜΟΓΕΑΣ, ηλεκτρικό δίκτυο UK, μοντέλο 25T973 (δεν απεικονίζεται)	1
25	15G838	ΔΟΧΕΙΟ, αναρρόφησης/αποστράγγισης	1	111	124507		
27	112798	ΚΟΧΛΙΑΣ, με σπείρωμα	1				
28	16D576	ΕΤΙΚΕΤΑ, Made in USA	1				
30	247340	ΕΥΚ. ΣΩΛΗΝΑΣ, με σύνδεσμο, 1/4 in. x 50 ft	1				
31	17J910	ΠΙΣΤΟΛΙ, ψεκασμού					
	28834	Μόνο μοντέλα 18H247, 18H252					
34	128795	ΚΟΧΛΙΑΣ, εξαγωνικής κεφαλής με στεγανοποιητικό δακτύλιο, σπειρώματος	4				
41	17J444	ΙΜΑΝΤΑΣ, μεταφοράς (δεν απεικονίζεται)	1				

▲ Εφεδρικές πινακίδες, ετικέτες και σημάδια ασφαλείας διατίθενται δωρεάν.

# Εξαρτήματα φορητών μηχανημάτων ψεκασμού

## Εξαρτήματα φορητών μηχανημάτων ψεκασμού GX19 και GX FF με χοάνη

Αρ. αναφ.	Ροπή στρέψης	Αρ. αναφ.	Ροπή στρέψης	Αρ. αναφ.	Ροπή στρέψης
1	110-120 in-lb (12 -14 N·m)	4	35-45 in-lb (4 - 5 N·m)		
2	30-35 in-lb (2,4 - 4 N·m)	5	23-27 in-lb (2,6 - 3 N·m)		
3	8-10 in-lb (0,9 - 1,1 N·m)	6	80-90 in-lb (9 - 10,2 N·m)		



ti40770a

# Εξαρτήματα φορητών μηχανημάτων ψεκασμού

## Κατάλογος εξαρτημάτων φορητών μηχανημάτων ψεκασμού GX19 και GX FF με χοάνη

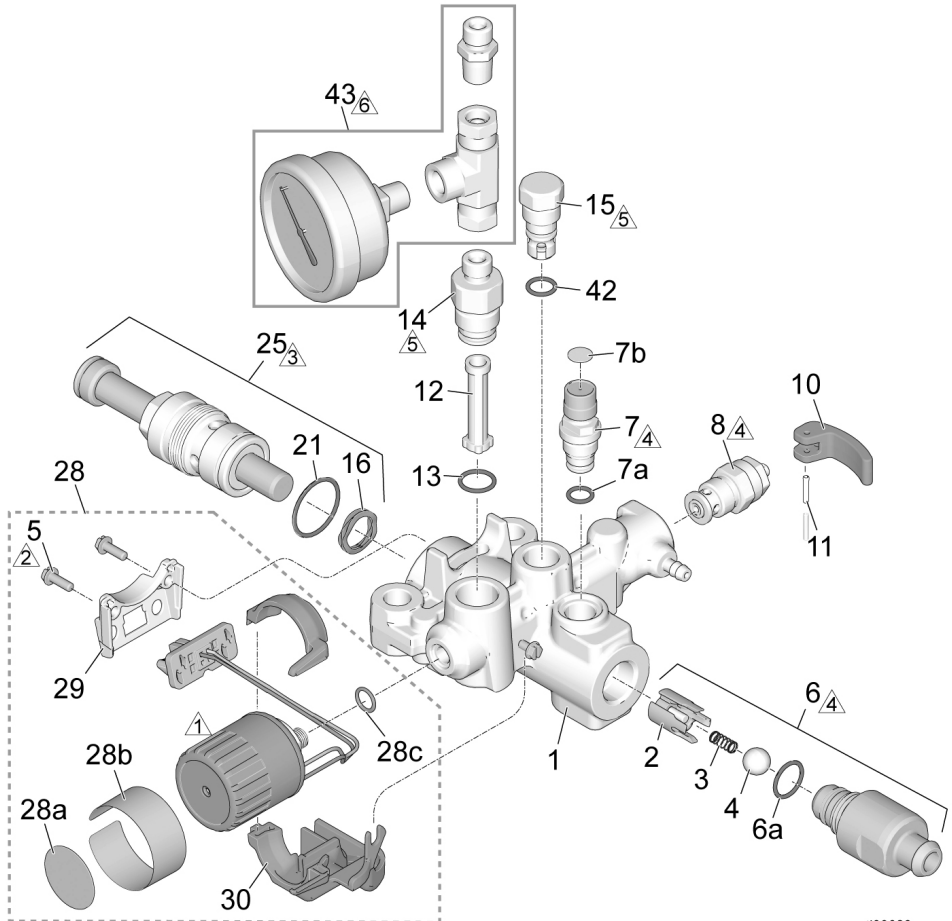
Αρ. αναφ.	Εξάρτημα	Περιγραφή	Ποσότ.	Αρ. αναφ.	Εξάρτημα	Περιγραφή	Ποσότ.	
1	20A066	ΚΙΤ, κινητήρα, σύστημα κίνησης	1	49	20A544	ΚΙΤ, θύρας, μπαταρίας, περιλαμβάνονται τα στοιχεία 51, 52	1	
2	17J863	ΚΙΤ, γραναζιών και μαγνητικού ζεύγους περιλαμβάνεται το στοιχείο 5	1	51	20A010	ΚΟΥΜΠΙ, μενεσέ θύρας	1	
5	17S864	ΚΙΤ, μαγνητικού ζεύγους	1	52	119236	ΚΟΧΛΙΑΣ, κατεργ., τορχ, πομπέ	3	
7	17J909	ΚΙΤ, αντλίας, χοάνης	1	55		ΕΤΙΚΕΤΑ, αναγνώρισης	1	
8		ΚΙΤ, προστατευτικό κάλυμμα, κινητήρας, περιλαμβάνονται τα στοιχεία 9, 48 και επικέτες	1	56 ▲		ΕΤΙΚΕΤΑ, ασφαλείας, προειδοποίησης	1	
	20A944	ΝΑ/ΑΝΖ Μοντέλα 25U341, 25U855			20A795	Μοντέλο 25U341		
	20A945	Μοντέλα ΕΜΕΑ/UK 25U466, 25U570			20A480	Μοντέλα 25U466, 25U570		
9	118444	ΚΟΧΛΙΑΣ, εξάγ. κεφαλή	7		20B081	Μοντέλο 25U855, 18H246		
		ΚΙΤ, καλύμματος, μπροστινού περιλαμβάνονται τα στοιχεία 9, 10α 10b, 10c, 12	1	59		ΦΟΡΤΙΣΤΗΣ, ταχείας φόρτισης, DEWALT (δεν απεικονίζεται)	1	
10	17J866	ΚΑΛΥΜΜΑ, αντλίας, με ασφάλεια	1		20A165	60V, USA/CA, μοντέλο 25U341		
10a	17F233	ΚΑΛΥΜΜΑ, σύρματος	1		20A166	54V, ΕΜΕΑ/UK, μοντέλα 25U466, 25U570		
10b	17F262	ΚΑΛΩΔΙΟ, PC, βραχυκυκλωτήρας	1		20A167	54V, ANZ, μοντέλο 25U855		
10c	128551	ΔΙΑΚΟΠΤΗΣ, λειτουργίας (ON/OFF)	1		18H250	54V, JA, μοντέλο 18H246		
11	19D610	ΔΑΚΤΥΛΙΟΣ Ο, διακόπτη λειτουργίας	1	66		ΜΠΑΤΑΡΙΑ, DEWALT	1	
11a		ΠΕΡΙΚΟΧΛΙΟ, διακόπτη λειτουργίας	1		20A162	60V, USA/CA, μοντέλο 25U341		
11b		ΚΟΧΛΙΑΣ, κατεργ., τορχ, πομπέ	1		20A163	54V, ΕΜΕΑ/UK, μοντέλα 25U466, 25U570		
12	115478	ΚΙΤ, πλακέτας ελέγχου περιλαμβάνονται τα στοιχεία 18, 52	1		20A164	54V, ANZ, μοντέλο 25U855		
15	20A542	ΚΟΧΛΙΑΣ, μηχανής, εγκοπής, εξαγωγικής κεφαλής	1		18H271	54V, KO, μοντέλο 18H247		
18	115498	ΠΛΑΙΣΙΟ, συγκρότημα	1	70		ΕΤΙΚΕΤΑ, δεξιά, GX19	1	
20	17H426	ΚΟΧΛΙΑΣ, εξάγ. κεφαλή	4		20A857	Μοντέλα 25U341, 25U855		
22	260212	ΣΥΓΚΡΑΤΗΤΗΡΑΣ, βύσμα πώματος	2		20A861	Μοντέλα 25U466, 25U570		
23	120151	ΚΑΛΥΜΜΑ, εξερισμού	1	71		ΕΤΙΚΕΤΑ, αριστερή, GX19	1	
24	17H593	ΑΠΟΣΒΕΣΤΗΡΑΣ, ποδιών	4		20A856	Μοντέλα 25U341, 25U855		
25	17K640	ΚΙΤ, χοάνη, 1,5 γαλόνι, περιλαμβάνονται τα στοιχεία 26α, 35	2		20A860	Μοντέλα 25U466, 25U570		
26	17J244	ΣΤΕΓΑΝΟΠΟΙΗΤΙΚΟΣ ΔΑΚΤΥΛΙΟΣ, εύκαμπτου σωλήνα	1	78	20A858	ΕΤΙΚΕΤΑ, επάνω, GX19, ασύρματο	1	
26a	115099	ΠΩΜΑ	1	93		Ετικέτα σέρβις A+	1	
27	17S819	ΕΤΙΚΕΤΑ, Made in USA	1		17P924	Μοντέλο 25U341		
28	16D576	ΕΥΚΑΜΠΤΟΣ ΣΩΛΗΝΑΣ, 3/16 in. x 25 ft	1		17P925	Μοντέλα 25U570, 25U466, 25Y855		
30	214698	ΠΙΣΤΟΛΙ, contractor PC, compact	1	100	25U295	ΠΡΟΣΑΡΜΟΓΕΑΣ, γείωσης, πρίζα	1	
31	19Y443	ΚΑΠΑΚΙ, χοάνης	1	101	16H592	ΠΡΟΣΑΡΜΟΓΕΑΣ, βύσματος, γειωμένος, μοντέλα 25U466, 25U570	1	
35	17H417	ΦΙΛΤΡΟ ΣΗΤΑΣ, χοάνης	1		16H835	ΠΡΟΣΑΡΜΟΓΕΑΣ, βύσματος, γειωμένος, AS3112/ΑΝΖ, μοντέλο 25U855	1	
36	112133	ΚΛΙΠ, εύκαμπος σωλήνας αποστράγγισης	1	110	16H593	ΠΡΟΣΑΡΜΟΓΕΑΣ, βύσματος, γειωμένος, Ην. Βασίλειο, μοντέλο 25U570 (δεν απεικονίζεται)	1	
37	17H419	ΕΚΤΡΟΠΕΑΣ, με ακίδες ΣΩΛΗΝΑΣ, αποστράγγισης	1		111	124507	ΠΡΟΣΑΡΜΟΓΕΑΣ, ηλεκτρικό δίκτυο UK, μοντέλο 25U570 (δεν απεικονίζεται)	1
38	244035	ΚΟΧΛΙΑΣ, σπειροειδής, εξάγ. κεφαλή	1	▲	222385	ΚΑΡΤΑ, ιατρικής ειδοποίησης (δεν απεικονίζεται), ΝΑ/ΕΜΕΑ	1	
39	17K336	ΚΟΧΛΙΑΣ, σπειροειδής, εξάγ. κεφαλή	1	▲	17A134	ΚΑΡΤΑ, ιατρικής ειδοποίησης (δεν απεικονίζεται), ΑΝΖ	1	
46	112798	ΚΑΛΩΔΙΟ, συγκρ. γείωσης με σφιγκτήρα	1					
47	237686	ΚΟΧΛΙΑΣ, κατεργ., τορχ, πομπέ	8					
48	115477							

▲ Εφεδρικές πινακίδες, ετικέτες και σηματοδία ασφαλείας διατίθενται δωρεάν.

# Συγκρότημα αντλίας

## Συγκρότημα αντλίας

Αρ. αναφ.	Ροπή στρέψης	Αρ. αναφ.	Ροπή στρέψης
1	140-160 in-lb (16 - 18 N·m)	4	220-250 in-lb (25 - 28 N·m)
2	270-330 in-lb (30 - 37 N·m)	5	320-380 in-lb (36 - 43 N·m)
3	30-35 ft-lb (40 - 48 N·m)	6	180-220 in-lb (20 - 25 N·m)



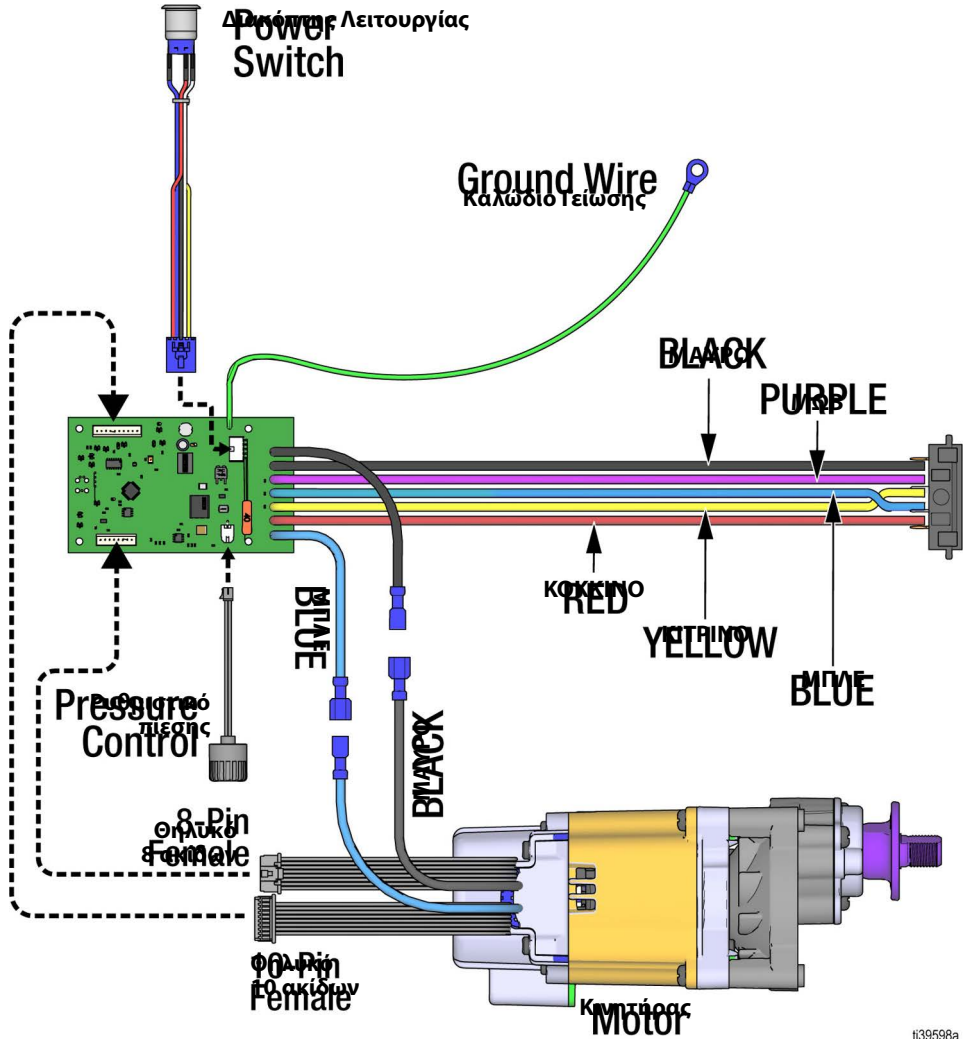
ti39628a

## Κατάλογος εξαρτημάτων συγκροτήματος αντλίας

Αρ. αναφ.	Εξάρτημα	Περιγραφή	Ποσότ.
1		ΠΕΡΙΒΛΗΜΑ, αντλίας	1
	17G447	Μοντέλα GX21 stand	
	17H605	Μοντέλα GX19 χοάνης	
2	17D364	ΟΔΗΓΟΣ, μπίλια	1
3	128336	ΕΛΑΤΗΡΙΟ, συμπίεσης	1
4	105445	ΜΠΙΛΙΑ, 0,5 in.	1
5	117501	ΚΟΧΛΙΑΣ, μηχανής, εγκοπής, εξαγωνικής κεφαλής	2
		ΚΙΤ, περίβλημα εισόδου	1
6		<i>περιλαμβάνονται τα στοιχεία 2, 3, 4, 6α</i>	
	17J876	Μοντέλα GX21 stand	
	17J924	Μοντέλα GX19 χοάνης	
6a	124582	ΠΑΡΕΜΒΥΣΜΑ, δακτυλίου Ο	1
		ΚΙΤ, PushPrime <i>περιλαμβάνονται τα στοιχεία 7α, 7b</i>	1
7	17J878	ΠΑΡΕΜΒΥΣΜΑ, δακτυλίου Ο	1
7a	16P303	ΠΑΡΕΜΒΥΣΜΑ, δακτυλίου Ο	1
7b	17K420	ΕΤΙΚΕΤΑ, PushPrime	1
		ΚΙΤ, βαλβίδας, αποστράγγισης, <i>περιλαμβάνονται τα στοιχεία 9, 10, 11</i>	1
8	17J925	ΧΕΙΡΟΛΑΒΗ, βαλβίδας, αποστράγγισης	1
10	15Y185	ΠΕΙΡΟΣ, με εγκοπή	1
11	111600	ΚΙΤ, φίλτρου (Δεν τοποθετείται σε όλα τα μοντέλα.)	1
12	288747	ΠΑΡΕΜΒΥΣΜΑ, δακτυλίου Ο	1
13	120776	ΠΑΡΕΜΒΥΣΜΑ, δακτυλίου Ο	1
14	24Y327	ΚΙΤ, επισκευής βαλβίδας <i>περιλαμβάνονται τα στοιχεία 12, 13</i>	1
15	17J880	ΚΙΤ, επισκευής βαλβίδας <i>περιλαμβάνεται το στοιχείο 42</i>	1
16	128323	ΕΛΑΤΗΡΙΟ, βαλβίδας	1
21	16D531	ΠΑΡΕΜΒΥΣΜΑ, δακτυλίου Ο	1
25	24Y472	ΚΙΤ, επισκευής, αντλίας εμβόλου <i>περιλαμβάνονται τα στοιχεία 16, 21</i>	1
		ΚΙΤ, ρυθμιστικού	1
28	20A567	<i>πίεσης περιλαμβάνονται τα στοιχεία 5, 28α, 28b, 28c, 29, 30</i>	
28a	20A474	ΕΤΙΚΕΤΑ, διάταξης ελέγχου	1
28b	20A475	ΕΤΙΚΕΤΑ, διάταξης ελέγχου	1
28c	106555	Δακτύλιος Ο	1
29	17F227	ΥΠΟΣΤΗΡΙΓΜΑ, ηλεκτρικός συνδετήρας	1
30	17J882	ΚΙΤ, χιτωνίου, σύρματος	1
42	122486	ΠΑΡΕΜΒΥΣΜΑ, δακτυλίου Ο	1
43		ΜΟΝΑΔΑ, διάταξης, μετρητή πίεσης	1
	17K219	Μοντέλα GX21 stand	
	16X147	Μοντέλα GX19 χοάνης	

# Διαγράμματα καλωδίωσης

## Διαγράμματα καλωδίωσης



ti39598a




## Τεχνικές προδιαγραφές

Ασύρματα μηχανήματα ψεκασμού GX21, GX19 και GX FF				
	ΗΠΑ		Μετρικό	
Μηχάνημα ψεκασμού	GX21	GX19 και GX FF	GX21	GX19 και GX FF
Μέγιστη πίεση λειτουργίας ρευστού	3000 psi		207 bar, 20,7 MPa	
Μέγιστη παροχή	0,47 gpm	0,38 gpm	1,8 lpm	1,4 lpm
Μέγιστη διάσταση μπεκ	0,021 in.	0,019 in.	0,053 mm	0,048 mm
Έξοδος ρευστού ηρsm	1/4 in.		1/4 in.	
Απαιτήσεις τροφοδοσίας ρεύματος	Για τις απαιτήσεις ηλεκτρικής τροφοδοσίας, βλέπε <b>Μοντέλα</b> , σελίδα 3.			
<b>Διαστάσεις</b>				
Ύψος	22 in.	19,6 in.	55,9 cm	49,8 cm
Μήκος	18,4 in.	20,2 in.	46,7 cm	51,3 cm
Πλάτος	30 cm.	13,5 in.	30,5 cm	34,3 cm
Βάρος (με μπαταρία)	28,5 lb. (31 lb.)	32,5 lb. (35 lb.)	12,9 kg (14,1 kg)	14,7 kg (15,9 kg)
Εύρος θερμοκρασίας αποθήκευσης ♦ ♦ ♦	-30° έως 160°F		-35° έως 71°C	
Εύρος τιμών θερμοκρασίας λειτουργίας ✓	40° έως 115°F		4° έως 46°C	
<b>Θόρυβος**</b>				
Ηχητική πίεση	83 dBa*			
Ηχητική ισχύς	93 dBa*			
<b>Υλικά κατασκευής</b>				
Διαβρεχόμενα υλικά σε όλα τα μοντέλα	ανοξειδωτος χάλυβας, ορείχαλκος, δέρμα, πολυαιθυλένιο πολύ υψηλού μοριακού βάρους (UHMWPE), καρβίδιο, νάιλον, αλουμίνιο, PVC, πολυπροπυλένιο, φθοροελαστομερές			
<b>Σημειώσεις</b>				
* Οι πιέσεις και οι παροχές ανά κύκλο στην εκκίνηση ενδέχεται να διαφέρουν ανάλογα με τις συνθήκες αναρρόφησης, το ύψος ψεκασμού, την πίεση του αέρα και τον τύπο του ρευστού.				
** Η ηχητική πίεση μετρήθηκε σε απόσταση 1 μέτρου (3 ft) από τον εξοπλισμό. Η ηχητική ισχύς μετρήθηκε σύμφωνα με το πρότυπο ISO-9614.				
♦ Όταν η αντλία αποθηκεύεται με αντιψυκτικό υγρό, θα προκληθεί ζημιά στην αντλία σε περίπτωση νερό ή λάτεξ παγώσει στην αντλία.				
♦ Αν σημειωθεί πρόσκρουση σε συνθήκες χαμηλής θερμοκρασίας, μπορεί να προκληθεί βλάβη σε πλαστικά μέρη.				
✓ Αλλαγές στο ιξώδες χρώματος σε πολύ χαμηλές ή πολύ υψηλές θερμοκρασίες μπορεί να επηρεάσουν την απόδοση του μηχανήματος ψεκασμού.				

## Πρόταση νόμου πολιτείας Καλιφόρνιας 65

### ΚΑΤΟΙΚΟΙ ΚΑΛΙΦΟΡΝΙΑΣ

 **ΠΡΟΕΙΔΟΠΟΙΗΣΗ:** Καρκίνος και βλάβες του αναπαραγωγικού συστήματος – [www.P65warnings.ca.gov](http://www.P65warnings.ca.gov).

## Βασική εγγύηση Graco

Η Graco εγγυάται ότι όλος ο εξοπλισμός που αναφέρεται στο παρόν έγγραφο, ο οποίος κατασκευάζεται από την Graco και φέρει το όνομά της, είναι απαλλαγμένος από ατέλειες στο υλικό και την εργασία κατά την ημερομηνία πώλησης στον αρχικό αγοραστή για χρήση. Με εξαίρεση οποιασδήποτε πρόσθετης, διευρυμένης ή περιορισμένης εγγύησης που δημοσιεύεται από την Graco, η Graco, για μια περίοδο δώδεκα μηνών από την ημερομηνία πώλησης, θα επισκευάζει ή θα αντικαθιστά οποιοδήποτε μέρος του εξοπλισμού που καθορίζεται από την Graco ότι είναι ελαττωματικό. Η παρούσα εγγύηση ισχύει μόνο όταν ο εξοπλισμός είναι εγκατεστημένος, χρησιμοποιείται και συντηρείται σύμφωνα με τις γραπτές συστάσεις της Graco.

Η παρούσα εγγύηση δεν καλύπτει λανθασμένη εγκατάσταση, μη προβλεπόμενη χρήση, εκτριβή, διάβρωση, ανεπαρκή ή ακατάλληλη συντήρηση, αμέλεια, ατύχημα, παραποίηση ή αντικατάσταση εξαρτημάτων τρίτων κατασκευαστών και η Graco δεν φέρει καμία ευθύνη για γενικές φθορές λόγω χρήσης ή οποιασδήποτε δυσλειτουργίας, ζημιές ή φθορές που προκαλούνται από τα ανωτέρω. Επίσης, η Graco δεν φέρει ευθύνη για δυσλειτουργίες, ζημιές ή φθορές που προκαλούνται από ασυμβατότητα του εξοπλισμού της Graco με δομές, εξαρτήματα, εξοπλισμό ή υλικά που δεν παρέχονται από την Graco, καθώς και από ακατάλληλο σχεδιασμό, κατασκευή, εγκατάσταση, λειτουργία ή συντήρηση των δομών, εξαρτημάτων, εξοπλισμού ή υλικών που δεν παρέχονται από την Graco.

Η παρούσα εγγύηση ισχύει με την προϋπόθεση της προπληρωμένης επιστροφής του εξοπλισμού που θεωρείται ότι είναι ελαττωματικός σε εξουσιοδοτημένο διανομέα της Graco για επαλήθευση της αναφερομένης βλάβης. Εάν η αναφερομένη βλάβη επιβεβαιωθεί, η Graco θα επισκευάσει ή θα αντικαταστήσει δωρεάν οποιαδήποτε ελαττωματικά εξαρτήματα. Ο εξοπλισμός θα επιστραφεί στον αρχικό αγοραστή, ο οποίος έχει προκαταβάλει τα έξοδα επιστροφής. Εάν η επιθεώρηση του εξοπλισμού δεν αποκαλύψει οποιοδήποτε ελάττωμα στο υλικό ή την κατασκευή, τότε οι επισκευές θα γίνουν με λογική δαπάνη, η οποία μπορεί να περιλαμβάνει τα έξοδα των εξαρτημάτων, της εργασίας και της μεταφοράς.

### **Η ΠΑΡΟΥΣΑ ΕΓΓΥΗΣΗ ΙΣΧΥΕΙ ΑΠΟΚΛΕΙΣΤΙΚΑ ΕΝΑΝΤΙ ΟΠΟΙΩΝΔΗΠΟΤΕ ΑΛΛΩΝ ΕΓΓΥΗΣΕΩΝ, ΡΗΤΩΝ Ή ΣΙΩΠΗΡΩΝ ΣΥΜΠΕΡΙΛΑΜΒΑΝΟΜΕΝΗΣ, ΕΝΔΕΙΚΤΙΚΑ, ΤΗΣ ΕΓΓΥΗΣΗΣ ΕΜΠΟΡΕΥΣΙΜΟΤΗΤΑΣ Ή ΤΗΣ ΕΓΓΥΗΣΗΣ ΚΑΤΑΛΛΗΛΟΤΗΤΑΣ ΓΙΑ ΣΥΓΚΕΚΡΙΜΕΝΟ ΣΚΟΠΟ.**

Η μόνη υποχρέωση της Graco και η μόνη αποζημίωση του αγοραστή για οποιαδήποτε παραβίαση της εγγύησης είναι όπως ορίζεται ανωτέρω. Ο αγοραστής συμφωνεί ότι καμία άλλη αποζημίωση (συμπεριλαμβανομένων, ενδεικτικά, τυχαίων ή επακόλουθων ζημιών για χαμένα κέρδη, απολεσθείσες πωλήσεις, προσωπικό τραυματισμό ή βλάβη επί της περιουσίας ή οποιαδήποτε άλλη τυχαία ή επακόλουθη απώλεια) δεν θα είναι διαθέσιμη. Οποιαδήποτε αγωγή για την παραβίαση της εγγύησης πρέπει να υποβληθεί μέσα σε δύο (2) έτη από την ημερομηνία πώλησης.

### **Η GRACO ΔΕΝ ΕΓΓΥΑΤΑΙ ΚΑΙ ΑΠΟΠΟΙΕΙΤΑΙ ΟΛΕΣ ΤΙΣ ΣΙΩΠΗΡΕΣ ΕΓΓΥΗΣΕΙΣ ΕΜΠΟΡΕΥΣΙΜΟΤΗΤΑΣ ΚΑΙ ΚΑΤΑΛΛΗΛΟΤΗΤΑΣ ΓΙΑ ΣΥΓΚΕΚΡΙΜΕΝΟ ΣΚΟΠΟ ΓΙΑ ΤΑ ΠΑΡΕΛΚΟΜΕΝΑ, ΤΟΝ ΕΞΟΠΛΙΣΜΟ, ΤΑ ΥΛΙΚΑ Ή ΤΑ ΣΤΟΙΧΕΙΑ ΠΟΥ ΠΩΛΟΥΝΤΑΙ ΑΠΟ ΤΗΝ GRACO ΑΛΛΑ ΔΕΝ ΚΑΤΑΣΚΕΥΑΖΟΝΤΑΙ ΑΠΟ ΑΥΤΗ.**

Αυτά τα είδη που πωλούνται, αλλά δεν κατασκευάζονται, από την Graco (όπως ηλεκτρικοί κινητήρες, διακόπτες, εύκαμπτοι σωλήνες κ.λπ.), υπόκεινται στην εγγύηση του κατασκευαστή τους, αν υπάρχει. Η Graco θα παράσχει στον αγοραστή εύλογη βοήθεια για την έγερση οποιασδήποτε αξίωσης όσον αφορά τη χρήση αυτών των εγγυήσεων.

Σε καμία περίπτωση η Graco δεν θα θεωρείται υπεύθυνη για έμμεσες, τυχαίες, ειδικές ή επακόλουθες ζημιές ως αποτέλεσμα της κάτωθι παροχής εξοπλισμού από την Graco ή τον εφοδιασμό, την απόδοση ή τη χρήση οποιασδήποτε προϊόντων ή άλλων αγαθών που πωλούνται στο παρόν, λόγω παραβίασης της σύμβασης, παραβίασης της εγγύησης ή αμέλειας της Graco, ή άλλων.

## Πληροφορίες για την Graco

Για τις πλέον πρόσφατες πληροφορίες σχετικά με τα προϊόντα της Graco, επισκεφθείτε τη διεύθυνση [www.graco.com](http://www.graco.com).

Για πληροφορίες σχετικά με διπλώματα ευρεσιτεχνίας, ανατρέξτε στην τοποθεσία: [www.graco.com/patents](http://www.graco.com/patents).

**ΓΙΑ ΠΑΡΑΓΓΕΛΙΕΣ**, επικοινωνήστε με τον διανομέα της Graco ή καλέστε στο 1-800-690-2894 για να εντοπίσετε τον πλησιέστερο διανομέα.

*Το σύνολο των στοιχείων που περιέχονται στο παρόν έγγραφο υπό μορφή κειμένου και εικόνων αποτελούν τις πλέον πρόσφατες πληροφορίες σχετικά με τα προϊόντα μας κατά τη χρονική στιγμή της έκδοσης. Η Graco επιφυλάσσεται του δικαιώματος να προβαίνει σε αλλαγές ανά πάσα στιγμή, χωρίς προειδοποίηση.*

Μετάφραση των αρχικών οδηγιών. This manual contains Greek. MM3A8429

**Κεντρικά γραφεία Graco:** Minneapolis  
**Διεθνή Γραφεία:** Βέλγιο, Κίνα, Ιαπωνία, Κορέα

**GRACO INC. AND SUBSIDIARIES • P.O. BOX 1441 • MINNEAPOLIS MN 55440-1441 • USA**

**Πνευματικά δικαιώματα 2021, Graco Inc.**

**Όλες οι εγκαταστάσεις παραγωγής της Graco είναι πιστοποιημένες κατά το ISO 9001.**

[www.graco.com](http://www.graco.com)

Αναθεώρηση D, Οκτώβριος 2023