

# PerformAA™ spuitpistool

3A8618B

NL

***Air assist- en airless-spuitpistolen voor het aanbrengen van diverse solventgedragen en watergedragen verven en coatings met een fijne afwerking. Uitsluitend voor professioneel gebruik.***

100 psi (0,7 MPa, 7 bar) maximale luchtdruk.

Zie pagina 3 voor informatie over het model, waaronder de Maximale vloeistofwerkdruk.



## **Belangrijke veiligheidsinstructies**

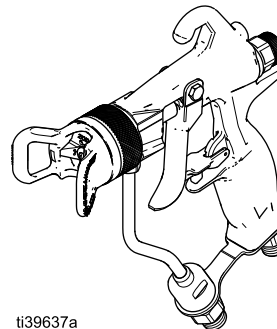
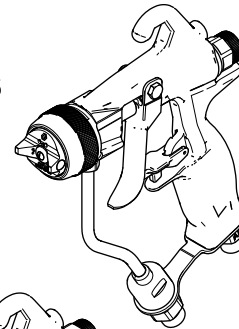
Lees alle waarschuwingen en instructies in deze handleiding voordat u het apparaat gebruikt. Bewaar deze instructies.



## **Belangrijke medische informatie**

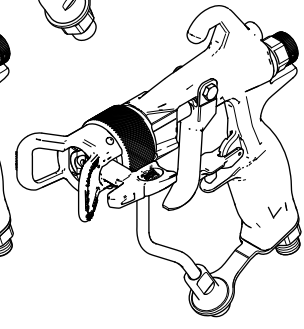
Lees de medische waarschuwingskaart die bij het pistool wordt geleverd. Hierop staat informatie voor artsen over de behandeling van verwondingen door vloeistofinjectie. Houd de kaart bij u wanneer u met de apparatuur werkt.

PerformAA 15  
Air Assist  
Airless



ti39637a

PerformAA 50  
Air Assist  
Airless



PerformAA RAC  
Air Assist

# Inhoudsopgave

<b>Modellen</b> .....	<b>3</b>	<b>Repareren</b> .....	<b>30</b>
<b>Waarschuwingen</b> .....	<b>5</b>	Procedure voor het vervangen van	
<b>Overzicht spuitpistool</b> .....	<b>7</b>	het luchtpatroon .....	30
<b>Identificatie van de onderdelen</b> .....	<b>8</b>	Procedure trekker .....	30
<b>Voorbeeldinstallatie</b> .....	<b>9</b>	Reparatieprocedure voor luchtkapeenheid .....	31
Toebehoren voor voorbeeldinstallatie .....	10	Vervangingsprocedure u-reservoir .....	31
<b>Opstellen</b> .....	<b>11</b>	De luchtpatroon repareren .....	32
De spuitcabine ventileren .....	11	De ventilatorbuis vervangen .....	34
Het spuitpistool aarden .....	11	De vloeistofpatroon vervangen .....	34
Spuitpistool aansluiten .....	11	De vloeistofpatroon repareren .....	35
Spoel voor gebruik .....	12	Spuittip pakking vervangen .....	39
Installatie spuittip en luchtkap .....	13	Instructies voor het ombouwen van RAC .....	39
Reverse-A-Clean® (RAC) installatie .....	14	<b>Onderdelen</b> .....	<b>40</b>
<b>Bediening</b> .....	<b>15</b>	PerformAA 15 Air Assist-pistoolmodellen .....	40
Drukontlastingsprocedure .....	15	Luchtondersteunde PerformAA 50-	
Trekkevergrendeling .....	15	pistoolmodellen .....	42
Werking spuitpistool .....	16	Luchtondersteunde PerformAA RAC-	
Bedieningsprocedure spuitpistool .....	16	pistoolmodellen .....	44
Toepassing spuitafwerking .....	18	Airless PerformAA-pistoolmodellen .....	46
<b>Onderhoud</b> .....	<b>19</b>	Luchtpatrooneenheid .....	48
Dagelijks pistoolonderhoud .....	19	Vloeistofpatrooneenheid .....	49
Spoelprocedure .....	21	Identificatie vloeistofpatroon .....	50
Reinigingsprocedure voor ingebouwd		Onderdelen vloeistofbuisenheid .....	51
vloeistoffilter .....	21	<b>Spuittip Tabellen</b> .....	<b>52</b>
Reinigingsprocedure .....	22	PerformAA 15, PerformAA 50, en	
Reverse-A-Clean (RAC) tiponderhoud .....	24	PerformAA airless-spuittips .....	52
<b>Probleemoplossing</b> .....	<b>25</b>	PerformAA RAC SwitchTips .....	55
Problemen met het spuitpatroon .....	25	<b>Selectiehandboek luchtkappen</b> .....	<b>56</b>
Problemen opsporen bij lekkage .....	28	<b>Luchtstroom</b> .....	<b>57</b>
Problemen met de vloeistof oplossen .....	29	<b>Sets en toebehoren</b> .....	<b>58</b>
		<b>Afmetingen</b> .....	<b>61</b>
		<b>Technische specificaties</b> .....	<b>64</b>
		<b>California Proposition 65</b> .....	<b>65</b>
		<b>Standaard Graco-garantie</b> .....	<b>66</b>

# Modellen

## PerformAA™ 15 Air Assist-pistoolmodellen

Het middelhogedrukpistool bevat een carbide zitting en kogel, een inline vloeistoffilter met een maasgrootte van 100, een luchtkap met indexering en naar keuze een AXM- of AXF-spuittip (tenzij anders vermeld).

Model	Maximale vloeistofwerkdruk psi (MPa, bar)	Luchtkap	Luchtkap onderdeelnummer	Inclusief vloeistof-wartelaansluiting
26B500	1500 (10.5, 105)	Algemene afwerking (AA)	2GF042	
26B501	1500 (10.5, 105)	Algemene afwerking (AA)	2GF042	✓
26B502	1500 (10.5, 105)	Houtlak (HL)	2WL042	
26B503	1500 (10.5, 105)	Houtlak (HL)	2WL042	✓
26B505	1500 (10.5, 105)	Lage viscositeit (LV)	2LV042	✓
26B504*	1500 (10.5, 105)	Algemene afwerking (AA)	2GF042	

\* Pistool met een kunststof zitting, nvs kogel

## Luchtondersteunde PerformAA™ 50-pistoolmodellen

Het hogedrukpistool met een hardmetalen zitting en kogel, een inline vloeistoffilter met een maasgrootte van 100 en een AXM- of AXF-spuittip naar keuze (tenzij anders vermeld).

Model	Maximale vloeistofwerkdruk psi (MPa, bar)	Luchtkap	Luchtkap onderdeelnummer	Inclusief vloeistof-wartelaansluiting
26B510	5000 (34,5, 345)	Algemene afwerking (AA)	2GF042	
26B511	5000 (34,5, 345)	Algemene afwerking (AA)	2GF042	✓
26B512	5000 (34,5, 345)	Houtlak (HL)	2WL042	✓
26B513	5000 (34,5, 345)	Hoge viscositeit (HV)	2HV042	✓
26B514	5000 (34,5, 345)	Watergedragen (WG)	2WB042	✓
26B515	5000 (34,5, 345)	Sneldrogend (SD)	2QD042	✓
26B516	5000 (34,5, 345)	Lage viscositeit (LV)	2LV042	✓
26B509*	5000 (34,5, 345)	Algemene afwerking (AA)	2GF042	

\* Pistool zonder inline vloeistoffilter voor hoge debiet toepassingen

## PerformAA™ RAC air assist-pistoolmodellen

Hogedrukpistool met hardmetalen zitting/kogel en naar keuze een LTX of FFLP RAC SwitchTip.

Model	Maximale vloeistofwerkdruk psi (MPa, bar)	Luchtkap	Luchtkapconstructie	Inclusief vloeistofwartelaansluiting
26B517	5000 (34,5, 345)	Reverse-a-Clean® (RAC)	26B869	
26B518	5000 (34,5, 345)	Reverse-a-Clean® (RAC)	26B869	✓

## PerformAA™ airless-pistoolmodellen






Airless pistool met een carbide zitting en kogel, een inline vloeistoffilter met een maasgrootte van 100 en naar keuze AXM- of AXF-spuittip.

Model	Maximale vloeistofwerkdruk psi (MPa, bar)	Luchtkap	Luchtkap onderdeelnummer	Inclusief vloeistofwartelaansluiting
26B519	1500 (10.5, 105)	Airless (AL)	2AL042	
26B520	5000 (34,5, 345)	Airless (AL)	2AL042	

# Waarschuwingen

Hieronder staan algemene waarschuwingen die te maken hebben met de installatie, het gebruik, de aarding, het onderhoud en de reparatie van deze apparatuur. Daarnaast zijn er specifieke waarschuwingen te vinden in de handleiding, waar dit van toepassing is. Symbolen die in de hoofdtekst van deze handleiding worden afgebeeld, hebben betrekking op deze algemene waarschuwingen. Waar deze symbolen in de handleiding voorkomen, wordt u verwezen naar deze bladzijden voor een beschrijving van het specifieke gevaar.

 <h2 style="margin: 0;">WAARSCHUWING</h2>	
   	<p><b>BRAND- EN EXPLOSIEGEVAAR</b></p> <p>Ontvlambare dampen, zoals dampen van oplosmiddelen en verf, in het <b>werkgebied</b> kunnen ontbranden of exploderen. Verf of oplosmiddelen die door het apparaat stromen, kunnen statische elektriciteit opwekken. Ter voorkoming van brand en explosies:</p> <ul style="list-style-type: none"> <li>• Gebruik de apparatuur alleen in goed geventileerde ruimtes.</li> <li>• Zorg dat er geen ontstekingsbronnen zijn, zoals waakvlammen, sigaretten, draagbare elektrische lampen en kunststof druppelvangers (deze kunnen statische vonkoverslag geven).</li> <li>• Aard alle apparatuur in het werkgebied. Zie <b>Het spuitpistool aarden</b>, voor instructies.</li> <li>• Spuit of spoel nooit oplosmiddelen onder hoge druk.</li> <li>• Houd het werkgebied vrij van vuil, inclusief oplosmiddelen, poetslappen en benzine.</li> <li>• Haal geen stekkers uit stopcontacten, steek geen stekkers in stopcontacten en doe geen lampen aan of uit als er ontvlambare dampen aanwezig zijn.</li> <li>• Alleen geaarde slangen gebruiken.</li> <li>• Houd het pistool stevig tegen de zijkant van een geaarde emmer gedrukt terwijl u in de emmer spuit. Gebruik geen emmervoeringen, tenzij ze antistatisch of geleidend zijn.</li> <li>• <b>Stop onmiddellijk met werken</b> als u statische vonken ziet of een schok voelt. Gebruik het systeem pas weer als u de oorzaak van het probleem kent en het probleem is verholpen.</li> <li>• Zorg dat er altijd een werkend brandblusapparaat in het werkgebied aanwezig is.</li> </ul>
    	<p><b>GEVAAR VOOR INJECTIE DOOR DE HUID</b></p> <p>Vloeistof die onder hoge druk komt te staan uit een pistool, lekkende slangen of beschadigde componenten, dringt door de huid in het lichaam. Dit kan eruitzien als een gewone snijwond, maar het gaat om ernstig letsel dat zelfs kan leiden tot amputatie. <b>Raadpleeg onmiddellijk een chirurgisch specialist.</b></p> <ul style="list-style-type: none"> <li>• Spuit niet als de tipbeschermer en trekkerbeschermer niet zijn aangebracht.</li> <li>• Schakel de veiligheidspal altijd in wanneer u niet aan het spuiten bent.</li> <li>• Richt het pistool niet op mensen of lichaamsdelen.</li> <li>• Plaats uw hand nooit op de spuittip.</li> <li>• Probeer lekkage nooit met uw handen, het lichaam, handschoenen of een doek te stoppen.</li> <li>• Volg altijd de <b>Drukontlastingsprocedure</b> wanneer u ophoudt met spuiten/vloeistof afgeven en vóór reiniging, controle of onderhoud aan de apparatuur.</li> <li>• Draai altijd eerst alle vloeistofkoppelingen goed vast voordat u de apparatuur gaat bedienen.</li> <li>• Kijk slangen en koppelingen elke dag na. Vervang versleten of beschadigde onderdelen onmiddellijk.</li> </ul>

 <h1 style="margin: 0;">WAARSCHUWING</h1>	
 	<p><b>GEVAAR VAN MISBRUIK VAN APPARATUUR</b></p> <p>Verkeerd gebruik kan leiden tot ernstig of dodelijk letsel.</p> <ul style="list-style-type: none"> <li>• Bedien het toestel niet als u moe, of onder invloed van drugs, alcohol of geneesmiddelen bent.</li> <li>• Overschrijd nooit de maximale werkdruk of de maximale bedrijfstemperatuur van het zwakste onderdeel in uw systeem. Zie de <b>Technische specificaties</b> van alle apparatuurhandleidingen.</li> <li>• Gebruik vloeistoffen en oplosmiddelen die geschikt zijn voor de bevochtigde onderdelen van de apparatuur. Zie de <b>Technische specificaties</b> van alle apparatuurhandleidingen. Lees de waarschuwingen van de fabrikant van de gebruikte vloeistoffen en oplosmiddelen. Vraag de distributeur of verkoper van het materiaal om het veiligheidsinformatieblad (SDS) waarop alle informatie staat.</li> <li>• Verlaat het werkgebied niet als de apparatuur in werking is of onder druk staat.</li> <li>• Schakel alle apparatuur uit en volg de <b>Drukontlastingsprocedure</b> wanneer de apparatuur niet wordt gebruikt.</li> <li>• Controleer de apparatuur dagelijks. Repareer of vervang versleten of beschadigde onderdelen onmiddellijk; vervang ze uitsluitend door originele reserveonderdelen van de fabrikant.</li> <li>• Breng geen veranderingen of aanpassingen in de apparatuur aan. Door veranderingen of aanpassingen kunnen goedkeuringen van instanties ongeldig worden en kan de veiligheid in gevaar komen.</li> <li>• Zorg dat alle apparatuur gekeurd en goedgekeurd is voor de omgeving waarin u de apparatuur gebruikt.</li> <li>• Gebruik de apparatuur alleen voor het beoogde doel. Neem voor meer informatie contact op met uw distributeur.</li> <li>• Leid slangen en kabels uit de buurt van plaatsen waar gereden wordt en uit de buurt van scherpe randen, bewegende onderdelen en hete oppervlakken.</li> <li>• Zorg dat er geen kink in slangen komt, buig ze niet te ver door en trek het apparaat nooit vooruit aan de slang.</li> <li>• Houd kinderen en dieren weg uit het werkgebied.</li> <li>• Houd u aan alle geldende veiligheidsvoorschriften.</li> </ul>
	<p><b>GEVAAR VAN GIFTIGE VLOEISTOFFEN OF DAMPEN</b></p> <p>Giftige vloeistoffen of dampen kunnen ernstig of zelfs dodelijk letsel veroorzaken als deze in de ogen of op de huid spatten, of worden ingeademd of ingeslikt.</p> <ul style="list-style-type: none"> <li>• Lees de veiligheidsinformatiebladen (MSDS of VIB) zodat u de specifieke gevaren van de gebruikte vloeistoffen kent.</li> <li>• Bewaar gevaarlijke vloeistof in goedgekeurde houders en voer ze af conform alle geldende richtlijnen.</li> </ul>
	<p><b>PERSOONLIJKE BESCHERMINGSMIDDELEN</b></p> <p>Draag de juiste beschermingsmiddelen als u in het werkgebied aanwezig bent, om u te beschermen tegen ernstig letsel, zoals oogletsel, gehoorbeschadiging, inademing van giftige dampen en brandwonden. Deze beschermingsmiddelen bestaan uit (maar zijn niet beperkt tot):</p> <ul style="list-style-type: none"> <li>• Gezicht- en gehoorbescherming.</li> <li>• Ademhalingsfilters, beschermende kleding en handschoenen, zoals aanbevolen door de fabrikant van vloeistoffen en oplosmiddelen.</li> </ul>

# Overzicht spuitpistool

Het air assist-spuitpistool combineert de principes van airless spuiten en spuiten d.m.v. lucht.

## Airless- en air assist-spuiten:

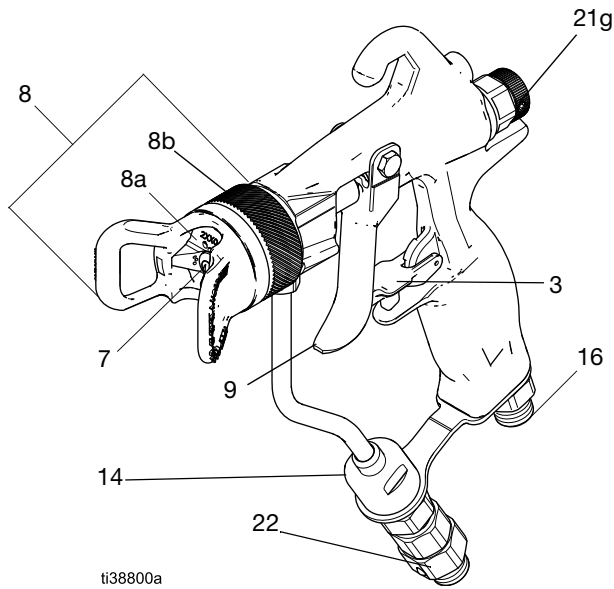
- de hydraulische kracht duwt de vloeistof onder hoge druk door de opening van de spuittip.
- De spuittip vormt de vloeistof in een sproeipatroon. De vloeistofstroom en de patroonbreedte hangen af van de maat van spuittip, de viscositeit van de vloeistof en de druk ervan. Zie **Spuittip Tabellen**, pagina 52.

## Luchtondersteund spuiten:

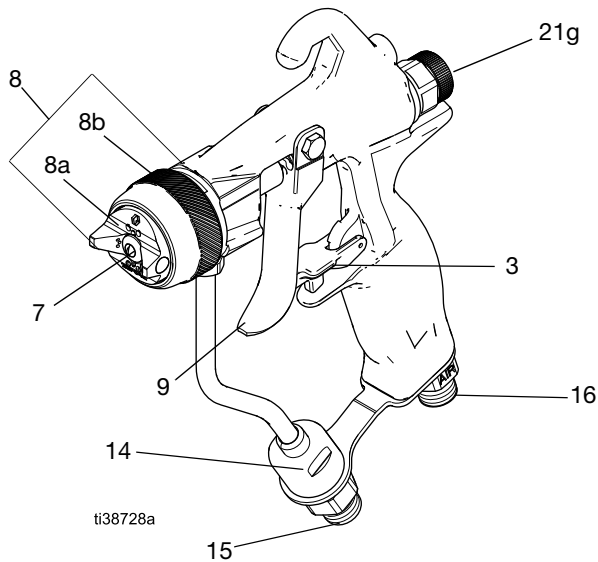
- lucht uit de luchtkap verstuift de vloeistof nog fijner, waardoor een gelijkmatiger patroon ontstaat. Luchtkappen optimaliseren de afwerkingskwaliteit voor verschillende coatingeigenschappen. Er zijn meerdere luchtkappen verkrijgbaar om aan verschillende afwerkingsbehoeften te voldoen. Zie de **Selectiehandboek luchtkappen**, pagina 56.
- Met de ventilatorafstelknop kan de breedte van het patroon worden ingesteld.
- Het air assist-spuitpistool heeft een andere procedure voor het instellen van de patroonbreedte dan een luchtspuitpistool.
- De patroonbreedte wordt verminderd door meer lucht te gebruiken.
- De patroonbreedte wordt vergroot door minder lucht te gebruiken of een grotere spuittip te gebruiken.

Het spuitpistool is voorzien van een in- en uitschakelvertraging. Bij het overhalen van de trekker stroomt eerst de lucht en daarna de vloeistof. Wordt de trekker losgelaten, dan stopt eerst de vloeistof en dan pas de luchtstroom. Dit zorgt voor een goede verstuiving, en voorkomt dat zich vloeistof zou ophopen op de luchtkap.

# Identificatie van de onderdelen



**AFB. 1: PerformAA 50 met vloeistofwartel**



**AFB. 2: PerformAA 15 zonder vloeistofwartel**

Onderdeel	Doel
Trekkervergrendeling (3)	Vergrendelt de trekker (9) zodat het pistool niet kan spuiten.
Spuittip (7)	Verstuift de vloeistof en vormt de patroonbreedte. Zie <b>Spuittiptabellen</b> , pagina 52.
Luchtkapconstructie (8)	Gemonteerde luchtkap: luchtkap (8a), borgring (8b), tipbeschermer, en afdichtingen.
Luchtkap (8a)	Houdt de spuittip (7) vast waardoor de vloeistof nog fijner verstuift wordt. Zie <b>Selectiehandboek luchtkappen</b> , pagina 56.
Borgring (8b)	Bevestigt de luchtkapconstructie aan het pistool. De borgringen van hogedrukpistolen bevatten een tipbescherming om lichaamsdelen uit de buurt van de spuittip te houden.
Trekker (9)	Activeert het spuitpistool.
Inline vloeistoffilter (14)	Zorgt voor de uiteindelijke filtratie van de vloeistof.
Vloeistofinlaatfitting (15)	1/4-18 npsm, voor vloeistoftoevoerslang.
Pistool Luchtinlaat (16)	1/4-18 npsm (R 1/4-19) inlaat voor de luchttoevoerslang van het pistool. Compatibel met npsm en bsp vrouwelijke wartelaansluitingen.
Ventilatorafstelknop (21g)	Past de vorm en breedte van het waaierpatroon aan.
Vloeistofwartelaansluiting (22)	Verbeterd de manoeuvreerbaarheid van het pistool. Inbegrepen bij geselecteerde modellen. Zie <b>Modellen</b> , pagina 3.

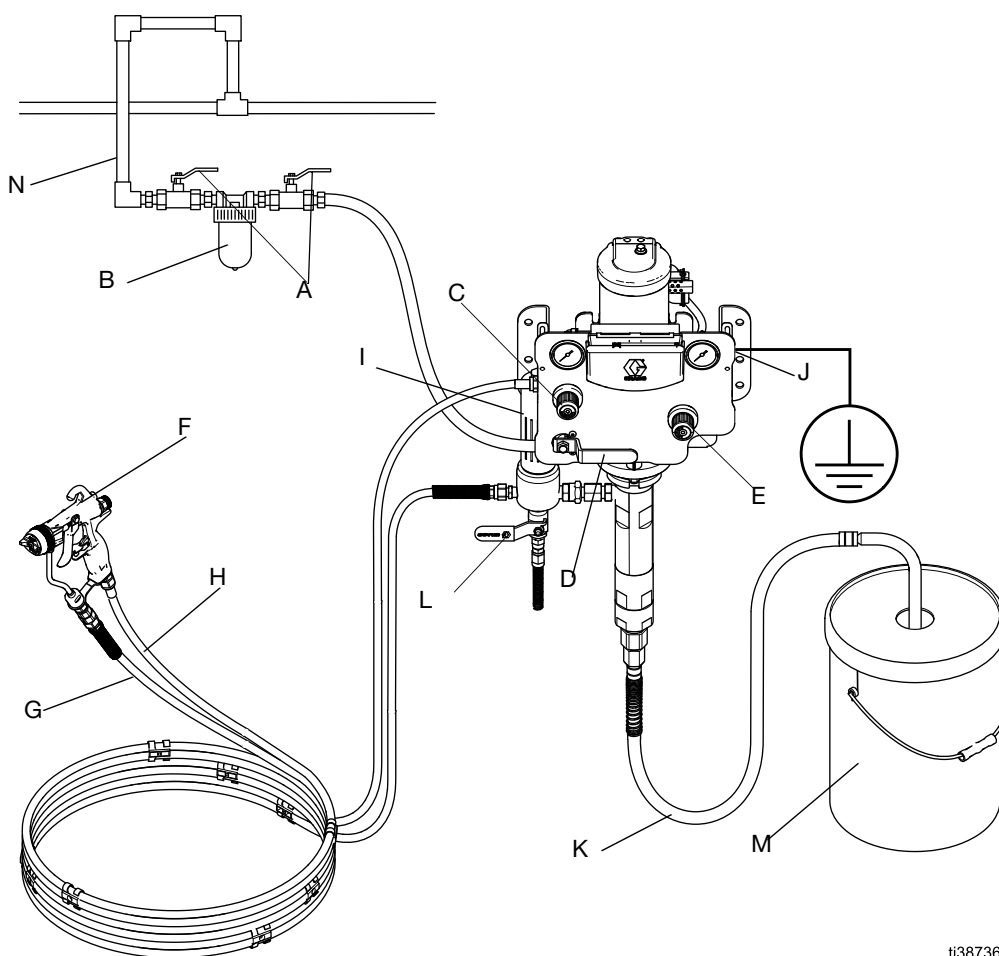


# Voorbeeldinstallatie

**OPMERKING:** De voorbeeldopstelling in AFB. 3 is slechts bedoeld als richtlijn voor het kiezen en installeren van air assist-suitsystemen. Neem contact op met uw Graco-leverancier voor assistentie bij het ontwerpen van een systeem dat is toegesneden op aan uw behoeften.

## Legende:

- |   |                                   |   |                                   |
|---|-----------------------------------|---|-----------------------------------|
| A | Luchtafsluitventiel               | E | Luchtdrukregelaar pomp            |
| B | Filter in luchtleiding            | F | Air assist-spuitpistool           |
| C | Luchtdrukregelaar pistool         | G | Vloeistoftoevoerslang van pistool |
| D | Zelfontlastend hoofdvluchtventiel | H | Luchttoevoerslang van pistool     |
|   |                                   | I | Vloeistoffilter                   |
|   |                                   | J | Aarddraad                         |
|   |                                   | K | Aanzuigslang                      |
|   |                                   | L | Vloeistofaftapventiel             |
|   |                                   | M | Verfemmer                         |
|   |                                   | N | Luchtleiding                      |



ti38736a

**AFB. 3: Voorbeeldinstallatie (PerformAA 15 model 26B501 afgebeeld)**

## Toebehoren voor voorbeeldinstallatie

Monteer de volgende toebehoren zoals in AFB. 3 is aangegeven, en gebruik waar nodig verloopstukken.

### Toebehoren voor de luchtleiding

- Zelfontlastend hoofdventiel (D): deze moet in uw systeem aanwezig zijn om de lucht te ontlasten die tussen de pomp en het pistool achterblijft wanneer de klep wordt gesloten.

**OPMERKING:** Zorg ervoor dat het ventiel gemakkelijk bereikbaar is vanaf de pomp en dat dit in het circuit achter de luchtregelaar zit.



Gevangen lucht kan ervoor zorgen dat de pomp onverwachts gaat werken. Dit kan leiden tot ernstig letsel door bewegende onderdelen of opspattend vloeistof.

- Luchtdrukregelaar pomp (E): voor regeling van het toerental en de vloeistofuitlaatdruk. Plaats deze dicht bij de pomp.
- Luchtleidingsfilter (B): verwijdert schadelijk stof en vocht uit de aangevoerde perslucht. Zorgt voor een droge, schone luchttoevoer.
- Luchttoevoerslang pistool (H): verbind de luchttoevoer met het pistool. Gebruik een luchtslang met een binnendiameter van 3/16 inch (5 mm) of groter om een te grote drukval in de slang te voorkomen.
- Luchtdrukregelaar pistool (C): regelt de luchtdruk naar het pistool.
- Luchtafsluitventiel (A): sluit de luchttoevoer naar het pistool en de pomp af.

### Toebehoren voor de materiaalleiding

- Materiaalfilter (I): met een roestvrij stalen element met een maasgrootte van 60 of 100 (250 micron) dat deeltjes uit het materiaal filtert als dit uit de pomp komt. Gebruik altijd een schoon vloeistoffilter.
- Een vloeistofaftapventiel (L): verlaagt de vloeistofdruk in de slang en het pistool.
- Materiaalafsluiter (niet afgebeeld): sluit de materiaalstroom af. Kan worden gemonteerd in de vloeistofleiding naar het pistool.
- Materiaaldrukmeter (niet afgebeeld): voor een nauwkeurigere instelling van de materiaaldruk. Kan worden gemonteerd in de vloeistofleiding naar het pistool.

**OPMERKING:** Systemen zonder vloeistofregelaar regelen de vloeistofdruk met de luchtregelaar van de pomp, volgens de formule:

$$\frac{\text{Overbrengings-}}{\text{verhouding}} \times \frac{\text{Instelling}}{\text{luchtregelaar}} = \frac{\text{Materiaaldruk}}{\text{pomp}}$$

- Vloeistoftoevoerslang van pistool (G): voert vloeistof van een pomp naar het spuitpistool.
- Vloeistofwartelaansluiting (22): om het pistool gemakkelijker te kunnen bewegen. Sommige modellen hebben een wartelaansluiting. Zie **Modellen**, pagina 3.

# Opstellen

## De spuitcabine ventileren

--	--	--	--	--

Gebruik het pistool alleen als de ventilatieluchtstroom hoger is dan de minimale vereiste waarde. Zorg voor ventilatie met verse lucht om te voorkomen dat brandbare of giftige dampen blijven hangen tijdens het spuiten, het spoelen of het reinigen van het pistool. Vergrendel de vloeistoftoevoer van het pistool om inschakeling te voorkomen, tenzij de ventilatieluchtstroom hoger is dan de minimaal vereiste waarde.

De spuitcabine moet een ventilatiesysteem hebben.

Vergrendel de vloeistoftoevoer elektrisch met de ventilatoren om te voorkomen dat het pistool inschakelt terwijl de ventilatieluchtstroom onder de minimale waarden ligt. Controleer en houd u aan alle plaatselijke wetten en voorschriften met betrekking tot de snelheidsvereisten voor de luchtuitlaat. Controleer de werking van het vergrendelingsstelsel ten minste eenmaal per jaar.

## Het spuitpistool aarden

--	--	--	--	--

De apparatuur moet worden geaard om het risico op statische vonken te beperken. Statische vonken kunnen ervoor zorgen dat dampen ontbranden of ontploffen. Aarding biedt de elektrische stroom een ontsnapingsdraad.

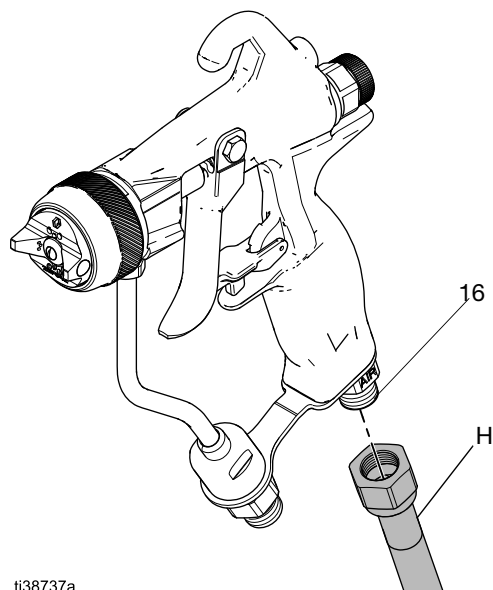
Aard het spuitpistool door aansluiting op een goed geaarde materiaaltoevoerslang en pomp. Controleer de plaatselijk geldende aardingsvoorschriften en de handleiding van de pomp voor gedetailleerde aardingsinstructies. Gebruik alleen elektrisch geleidende vloeistofslangen.

## Spuitpistool aansluiten

**Air assist-modellen:** Volg alle stappen in de procedure Spuitpistool aansluiten.

**Airless-modellen:** Volg de procedure voor het aansluiten van het spuitpistool vanaf stap 3.

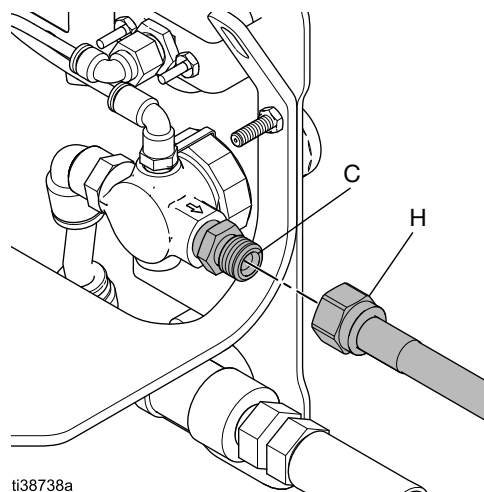
1. Sluit de luchttoevoerslang van het pistool (H) aan op de luchtinlaat van het pistool (16). Zie AFB. 4.



ti38737a

### AFB. 4: Sluit de luchtslang aan op het pistool

2. Sluit het andere uiteinde van de luchttoevoerslang van het pistool (H) aan op de luchtdrukregelaar van het pistool (C) of de uitlaat van de luchtafsluiter (A). Zie AFB. 5.



ti38738a

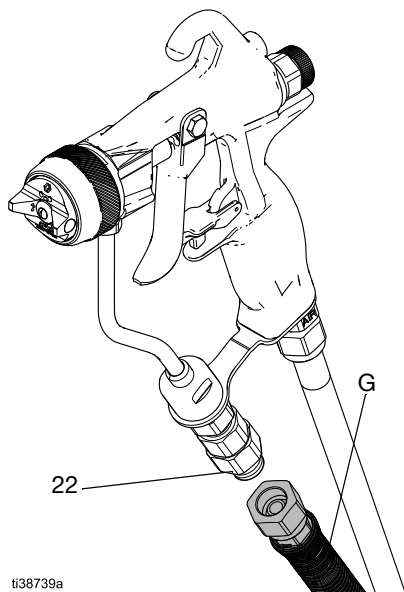
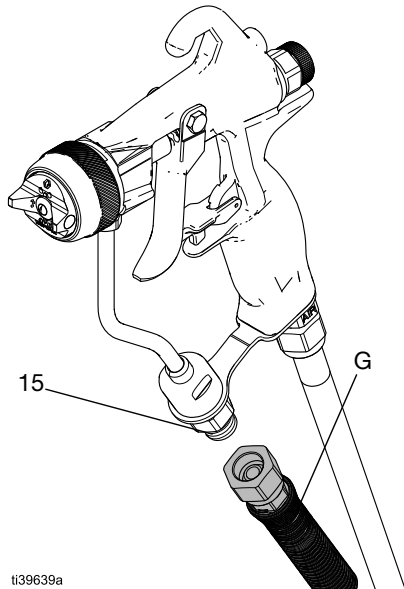
### AFB. 5: Sluit de luchtslang aan op de luchtdrukregelaar van het pistool

**OPMERKING:** Blaas lucht door de vloeistoftoevoerslang van het pistool (G) en spoel deze door met een compatibel oplosmiddel alvorens aan te sluiten op het pistool.

## Opstellen

3. Sluit de vloeistoftoevoerslang van het pistool (G) aan op de vloeistofinlaatfitting (15) of de vloeistofwartelaansluiting (22). Zie AFB. 6.

**OPMERKING:** Koop apart een vloeistofwartelaansluiting (22) bij Set 189018.



## Spoel voor gebruik

De apparatuur is getest met lichte olie, die in de vloeistofdoorgangen is achtergebleven om de onderdelen te beschermen. Voorkom dat de vloeistof met olie wordt vervuild door de apparatuur voor het eerste gebruik met een geschikt oplosmiddel te spoelen. Zie **Spoelprocedure**, pagina 21.

Voer de **Drukontlastingsprocedure**, pagina 15.

### **AFB. 6: Sluit de vloeistoftoevoerslang van het pistool aan**

4. Sluit het andere uiteinde van de vloeistoftoevoerslang van het pistool (G) aan op de vloeistofuitlaat van de pomp.

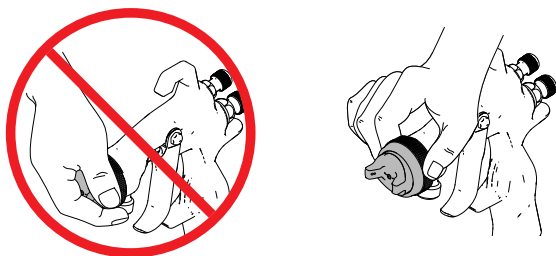
## Installatie spuittip en luchtkap



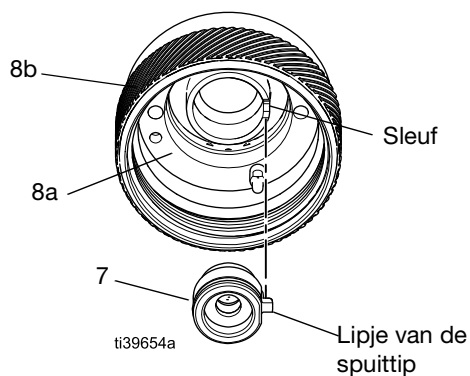
Plaats uw hand niet voor de spuittip bij het monteren of verwijderen van de spuittip en luchtkapconstructie om ernstige verwondingen als gevolg van injectie door de huid te voorkomen.

Zie **Reverse-A-Clean® (RAC) installatie**, pagina 14, om de installatie van het RAC-spuitpistool te voltooien.

1. Voer de **Drukontlastingsprocedure**, pagina 15.
2. Zet de trekker op de veiligheidspal (3). Zie AFB. 12, pagina 15.
3. Verwijder de luchtkapconstructie (8) en de spuittip (7).

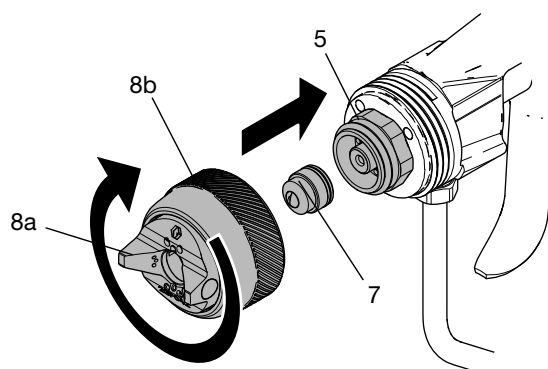


4. Monteer de spuittip (7) in de luchtkap (8a) met het lipje van de spuittip in de gleuf van de luchtkap. Zie AFB. 7.



**AFB. 7: Installatie spuittip en luchtkap (achteraanzicht)**

5. Bevestig de luchtkapconstructie (8) op het spuitpistool.

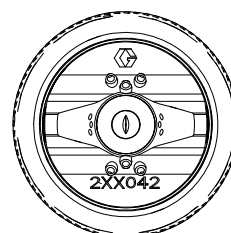


ti39674a

**AFB. 8: Installatie luchtkap en borging**

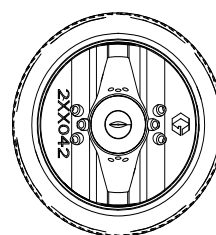
6. Draai de luchtkap (8a) in de horizontale of verticale sproei patroonstand. Zie AFB. 9.

**OPMERKING:** PerformAA 15-modellen kunnen nauwkeurig worden gepositioneerd met een uitlijnen voor de luchtkap (8e). Zie **Afstelling uitlijnen**, pagina 14.



ti39802a

Verticaal spuitpatroon (fabrieksinstelling)



ti39803a

Horizontaal spuitpatroon

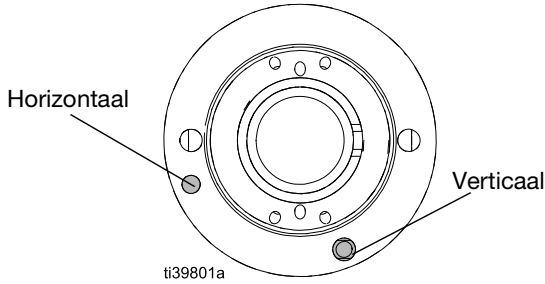
**AFB. 9: Sproei patroonposities**

7. Draai de borging (8b) stevig met de hand vast om te zorgen voor een goede afdichting tussen de spuittip (7) en het vloeistofpatroon (5).

## Afstelling uitlijnen

De uitlijnen van de luchtkap (8e) is in de fabriek ingesteld op de verticale sproeipatroonpositie. Zie AFB. 9

1. Schroef de uitlijnen van de luchtkap (8e) los met een nijptang.
2. Breng de uitlijnen (8e) in de gewenste positie. Zie AFB. 10.



**AFB. 10: Posities van de uitlijnpennen van de luchtkap**

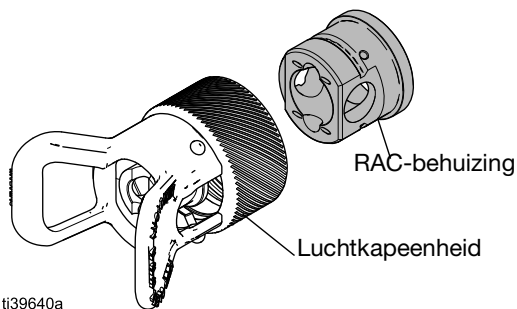
3. Gebruik een laagwaardig schroefdraadafdichtmiddel om het weer aan te brengen.
4. Draai aan met 0,2-0,3 N•m (1,5-2,5 in-lb). **Draai niet te vast aan.**

## Reverse-A-Clean® (RAC) installatie

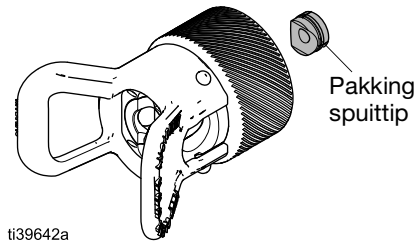
Converteer elk air assist of airless PerformAA 50-pistoolmodel naar een RAC-pistoolmodel met RAC-conversieset 26B722.

Zie **Reverse-A-Clean-sets**, pagina 59.

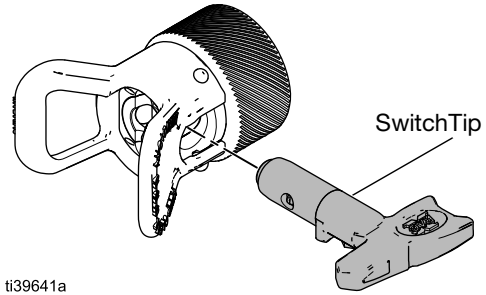
1. Voer de **Drukontlastingsprocedure**, pagina 15.
2. Zet de trekker op de veiligheidspal (3). Zie AFB. 12, pagina 15.
3. Plaats de RAC-behuizing in de luchtkapeenheid.



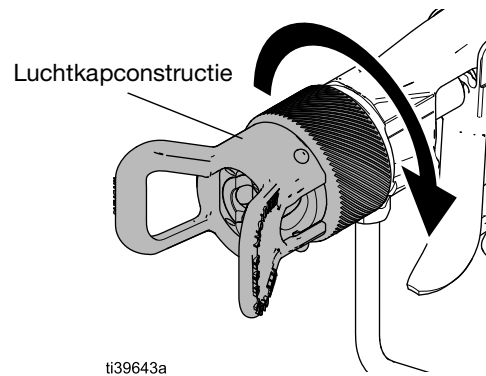
4. Plaats de pakking van de spuittip.



5. Plaats de RAC SwitchTip.



6. Schroef de luchtkapeenheid op het pistool en draai deze stevig met de hand vast.



# Bediening

Lees de **Waarschuwingen** vanaf bladzijde 5 en in de hele tekst van deze handleiding.

De operator moet de waarschuwingskaart ter grootte van een portefeuille (222385), die bij dit pistool is geleverd, te allen tijde bij zich dragen. Deze kaart bevat belangrijke informatie in het geval er letsel als gevolg van injectie door de huid optreedt.

## Drukontlastingsprocedure

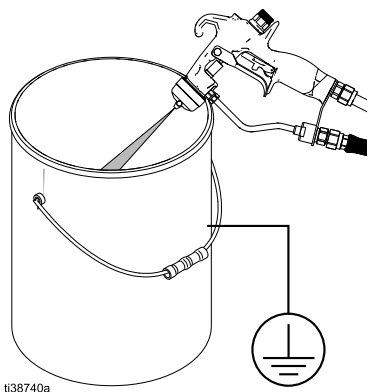


Voer altijd de Drukontlastingsprocedure uit als u dit symbool ziet.



Het systeem blijft onder druk staan totdat deze handmatig wordt ontlast. Voorkom ernstig letsel door vloeistof onder druk, zoals injectie door de huid, opspattende vloeistof en bewegende onderdelen, door de drukontlastingsprocedure uit te voeren wanneer u stopt met spuiten en voordat u de apparatuur reinigt, controleert of er onderhoud aan uitvoert.

1. Zet de trekker op de veiligheidspal (3). Zie AFB. 12.
2. Schakel de pomp uit. Zie de pomphandleiding.
3. Sluit de luchttoevoer naar het pistool af.
4. Haal de trekker van de veiligheidspal (3). Zie AFB. 12.
5. Druk een metalen deel van het pistool stevig tegen een geaarde metalen emmer. Druk de trekker van het pistool in om de druk te ontlasten. Zie AFB. 11.



**AFB. 11: Ontlast de druk**

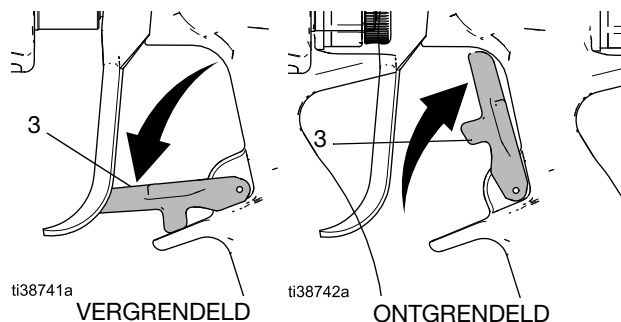
**Optioneel:** Open alle vloeistofafvoerventielen in het systeem en houd een afvalbak bij de hand om de vloeistof op te vangen.

6. Zet de trekker op de veiligheidspal (3). Zie AFB. 12.
7. Als u vermoedt dat de spuittip (7) of de vloeistoftoevoerslang van het pistool (G) verstopt is of dat de druk niet helemaal is ontlast:
  - a. Maak HEEL LANGZAAM de borgring (8b) of de koppeling aan het uiteinde van de slang (22) los om de druk geleidelijk te ontlasten.
  - b. Draai de moer of de koppeling (22) volledig los.
  - c. Verwijder de verstopping uit de slang of spuittip.

**OPMERKING:** Sluit alle open vloeistofafvoerventielen voordat u het spuitpistool gebruikt.



## Trekkeervergrendeling

Schakel altijd de trekkeervergrendeling (3) in als u stopt met spuiten om te voorkomen dat het pistool onverwacht met de hand wordt ingeschakeld, als het pistool valt of als er tegen het pistool wordt gestoten.



**AFB. 12: Vergrendelingsposities trekker**

## Werking spuitpistool

				
---	---	--	--	--

Om het risico van breuk van onderdelen en ernstig letsel, inclusief injectie, te verminderen, mag de maximale werkdruk van het pistool niet worden overschreden. Overschrijd de maximale werkdruk van het zwakste onderdeel in uw systeem niet.

### PerformAA 15 en PerformAA 50 Air Assist

Volg de **Bedieningsprocedure spuitpistool**.

### PerformAA RAC

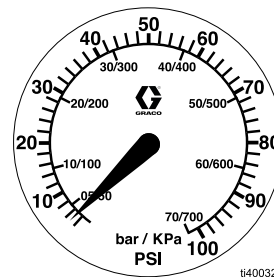
Volg stap 1-4 en stap 6-8 van de **Bedieningsprocedure spuitpistool**. Pas de patroonbreedte aan met een andere spuittip. Zie **Spuittiptabellen**, pagina 52.

### PerformAA Airless

Volg stap 1-4 van de **Bedieningsprocedure spuitpistool**. Pas de patroonbreedte aan met een andere spuittip. Zie **Spuittiptabellen**, pagina 52.

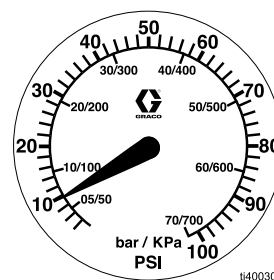
## Bedieningsprocedure spuitpistool

1. Begin met de luchtdruk eraf.



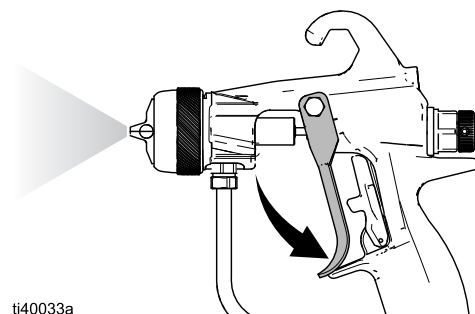
**AFB. 13: Luchtdruk uit**

2. Stel de vloeistofdruk in op de lage startdruk.



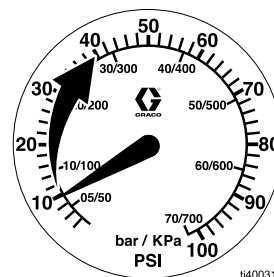
**AFB. 14: Lage startdruk**

3. Druk de trekker van het pistool in om de verstuiving te controleren; pas de patroonvorm nog niet aan.



**AFB. 15: Controleer de verstuiving**

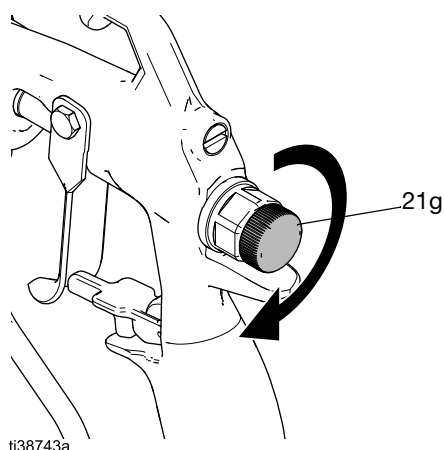
4. Verhoog langzaam de vloeistofdruk totdat het pistool op het gewenste verstuivingsniveau spuit.



**AFB. 16: Verhoog de vloeistofdruk**



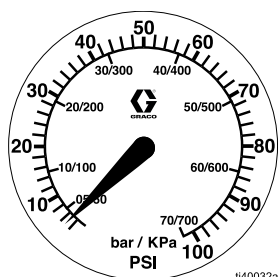
- Draai de ventilatorafstelknop (21g) met de klok mee tot hij helemaal dicht is.



ti38743a

**AFB. 17: Sluit de ventilatorafstelknop**

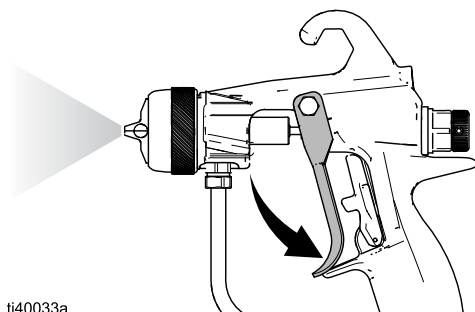
- Stel de vernevelingsluchtdruk in op ongeveer 5 psi (34 kPa, 0,34 bar) als de trekker is ingedrukt.



ti40032a

**AFB. 18: Vernevelingsluchtdruk instellen**

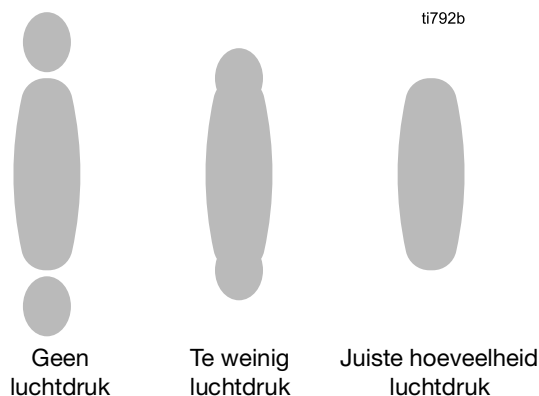
- Spuit het pistool om het spuitpatroon te controleren.



ti40033a

**AFB. 19: Controleer het spuitpatroon**

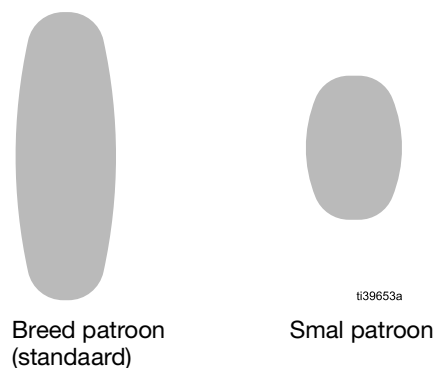
- Verhoog langzaam de inlaatluchtdruk tot het resterende materiaal volledig vernevelt en in het spuitpatroon getrokken zijn. Zie AFB. 20.



**AFB. 20: Resterende materiaal vernevelen**

**OPMERKING:** De meeste spuitmaterialen, vooral materialen met een lage viscositeit, verstuiven gewoonlijk bij 7 tot 10 psi (48 tot 69 kPa, 0,48 tot 0,7 bar). Een te hoge luchtdruk veroorzaakt materiaalophoping op de luchtkap en vermindert de spuitefficiëntie.

- Pas de patroonbreedte aan indien gewenst.

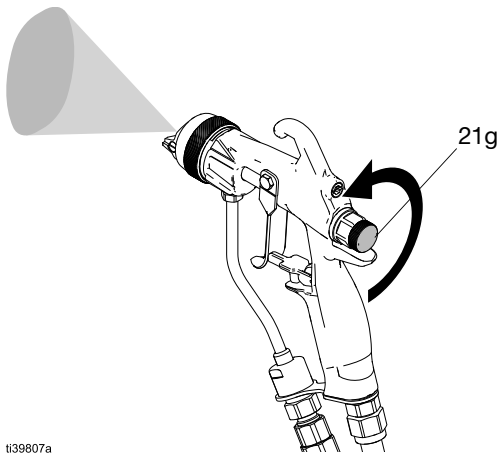


**AFB. 21: Spuitpatroonbreedte**

### Smal patroon

Draai de ventilatorafstelknop (21g) tegen de klok in (open). Zie AFB. 22.

Als het patroon nog niet smal genoeg is, voert u de luchtdruk in het pistool een beetje op of gebruikt u een andere maat spuittip. Zie **Spuittiptabellen**, pagina 52.

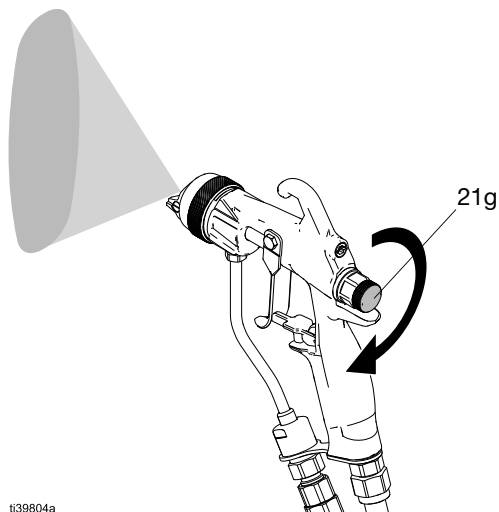


ti39807a

**AFB. 22: Smalle patroonbreedte**

### Breed patroon

Draai de ventilatorafstelknop (21g) met de klok mee (sluiten). Zie AFB. 23.

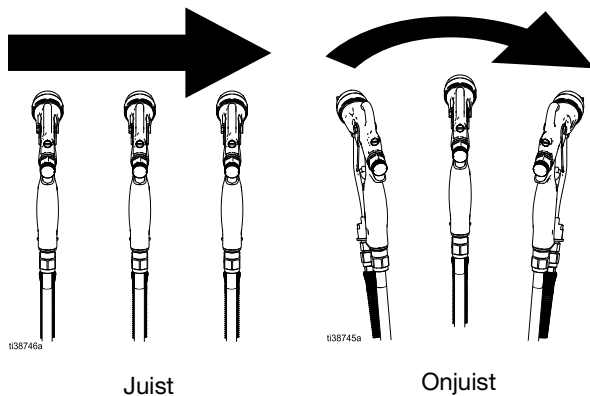


ti39804a

**AFB. 23: Brede patroonbreedte**

## Toepassing spuitafwerking

1. Houd een afstand van ongeveer 8 tot 12 inch (200 tot 300 mm) aan van het te bespuiten voorwerp.
2. Houd het pistool loodrecht boven het oppervlak.
3. Haal de trekker over (9).
4. Spuit gladde, gelijkmatige en parallelle stroken. Overlap elke strook met 50% voor een gelijkmatige dekking. **Maak geen bogen in de stroken.** Boogvorming veroorzaakt ongelijkmatige dekking. Zie AFB. 24.



ti38746a

ti38745a

**AFB. 24: Spuittechnieken**

**OPMERKING:** Dit spuitpistool brengt alle coatings gelijkmatig aan zonder kruiscoating.

### HVLP-verificatie

Veel luchtkwaliteitsautoriteiten aanvaarden air assist-spuiten als een efficiënt proces dat in overeenstemming is met de milieuwetgeving.

Om aan de HVLP-eisen te voldoen, moet de luchtdruk bij de luchtkap minder dan 10 psi (0,7 bar, 07 MPa) bedragen. Gebruik een HVLP-verificatieset om de luchtdruk van de luchtkap te controleren. Zie de **Selectiehandboek luchtkappen**, pagina 56. HVLP-verificatiesets zijn alleen bedoeld om te testen. Niet gebruiken als spuittoepassing.

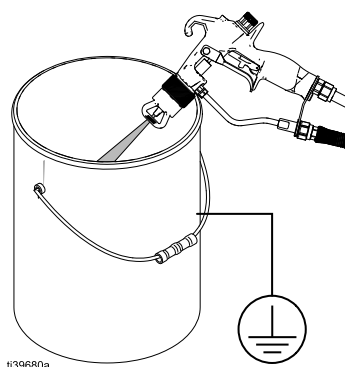
# Onderhoud

				
---	---	---	---	--

Om het risico op letsel te verminderen, dient u steeds de **Drukontlastingsprocedure**, pagina 15 uit te voeren als u de opdracht krijgt om de druk te ontlasten.

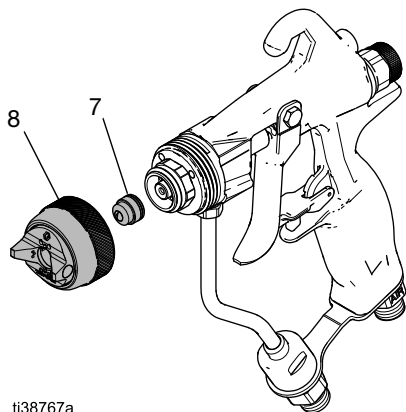
## Dagelijks pistoolonderhoud

1. Volg de **Drukontlastingsprocedure**, pagina 15.



**AFB. 25: Ontlast de druk**

2. Verwijder de luchtkapconstructie (8) en de spuittip (7).

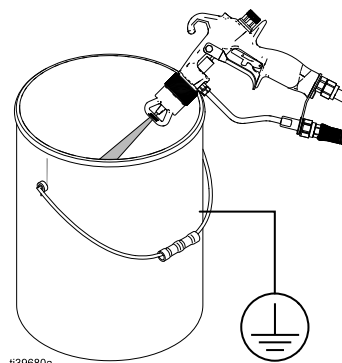


**AFB. 26: Verwijder de luchtkapconstructie en de spuittip**

3. Spoel het pistool met een compatibel oplosmiddel. Volg de **Spoelprocedure**, pagina 21.

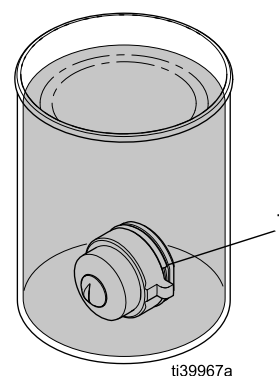
### LET OP

Methyleenchloride met mierenzuur of propionzuur tast aluminium en nylon onderdelen aan. Niet gebruiken om het pistool te spoelen of schoon te maken.



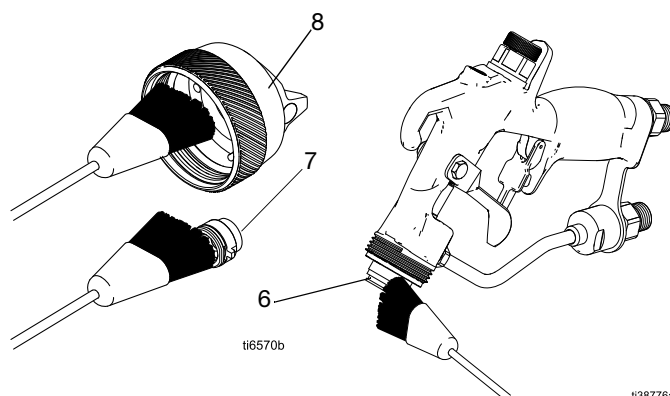
**AFB. 27: Spoel het pistool**

4. Dompel de spuittip (7) onder in een compatibel oplosmiddel.



**AFB. 28: De spuittip weken**

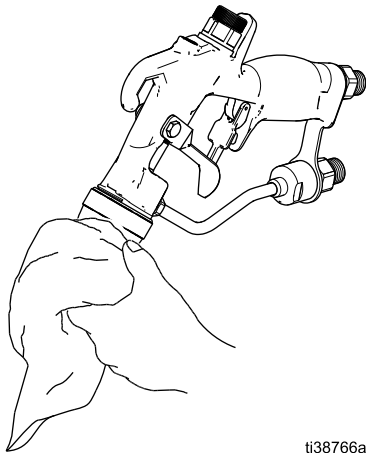
5. Reinig de luchtkap (8a), de spuittip (7) en de buitenkant van het vloeistofpatroon (6) met een borstel met zachte haren. Zie **Reinigingsprocedure**, pagina 22.



**AFB. 29: Reinig alle onderdelen met een zachte borstel**

**OPMERKING:** Richt het pistool tijdens het reinigen altijd naar beneden om te voorkomen dat er oplosmiddel in de luchtkanalen van het pistool terecht komt. Oplosmiddel dat is blijven zitten in de luchtleidingen van het pistool kan een slechte laklaag tot gevolg hebben.

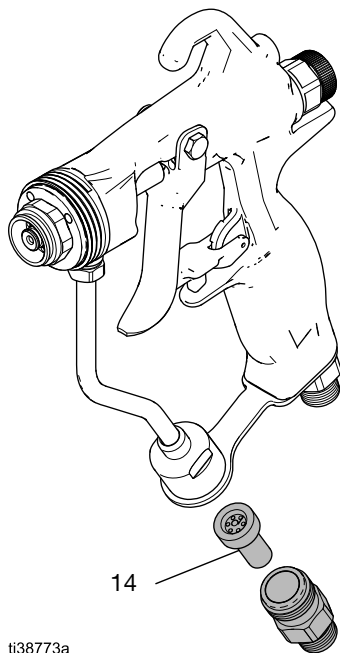
6. Reinig de buitenkant van het pistool met een zachte doek.



ti38766a

**AFB. 30: Reinig de buitenkant van het pistool**

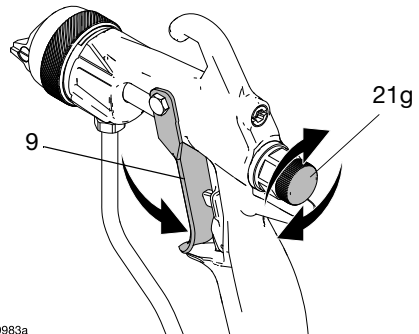
7. Reinig of vervang het ingebouwde vloeistoffilter (14). Zie **Reinigingsprocedure voor ingebouwd vloeistoffilter**.



ti38773a

**AFB. 31: Het ingebouwde vloeistoffilter controleren**

8. Controleer de beweging van de trekker (9) en de ventilatorafstelknop (21g). Smeer of repareer indien nodig. Zie AFB. 32.

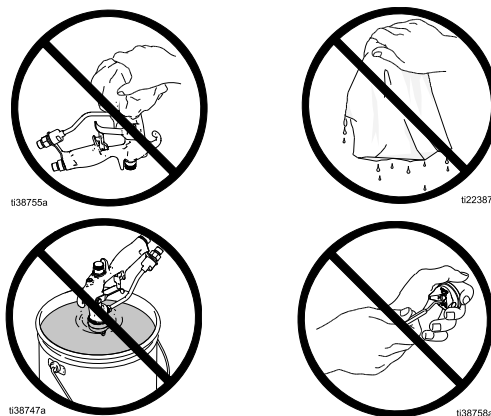


ti39983a

**AFB. 32: Controleer de trekker en de ventilatorafstelknop**

9. Controleer de vloeistofslangen op lekkage. Draai fittingen vast of vervang indien nodig apparatuur.

**OPMERKING:** Gebruik geen reinigingsmethode waardoor oplosmiddel in de luchtdoorgangen van het pistool terecht zou kunnen komen. Oplosmiddel dat is blijven zitten in de luchtleidingen van het pistool kan een slechte laklaag tot gevolg hebben.



ti38755a

ti22387a

ti38747a

ti38758a

- Richt pistool niet omhoog bij het reinigen.
- Veeg het pistool niet schoon met een doek gedrenkt in oplosmiddel; wring de doek goed uit.
- Dompel het pistool niet onder in een oplossing.
- Gebruik geen metalen gereedschap om de luchtkapgaten schoon te maken; Dit kan krassen veroorzaken. Krassen kunnen het spuitpatroon verstoren.

## Spoelprocedure

Aard de apparatuur en afvalcontainer altijd om brand en ontploffingen te voorkomen. Spoel altijd bij een zo laag mogelijke druk, om statische vonken en letsel door opspattende vloeistof te voorkomen.

- Spoel vóór een kleurwisseling, voordat het materiaal kan indrogen in het apparaat, aan het einde van de dag, vóór opslag en voordat u de apparatuur gaat herstellen.
  - Spoel op de laagst mogelijke druk. Controleer de connectors op lekken en draai ze aan waar nodig.
  - Spoel met een vloeistof die compatibel is met de vloeistof die u afgeeft en met de bevochtigde onderdelen van de apparatuur.
1. Voer de **Drukontlastingsprocedure**, pagina 15.
  2. Verwijder de borgring (8b), luchtkap (8a) en de spuittip (7).
  3. Schakel de luchttoevoer uit.
 

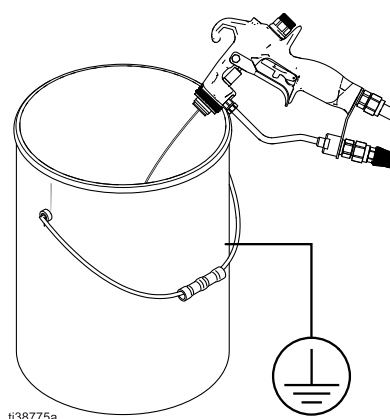
**Optioneel:** Haal de luchttoevoerslang (H) los van het pistool.
  4. Zet de materiaalbron om naar oplosmiddel, of ontkoppel de materiaalleiding en sluit een aanvoerleiding met oplosmiddel aan op het pistool.

### LET OP

Methyleenchloride met mierenzuur of propionzuur tast aluminium en nylon onderdelen aan. Niet gebruiken om het pistool te spoelen of schoon te maken.

5. Richt het pistool naar beneden in een gearde metalen emmer. Druk een metalen deel van het pistool stevig tegen de gearde metalen emmer.
6. Verhoog de vloeistofdruk langzaam.

7. Blijf spoelen totdat er helder oplosmiddel uit het pistool komt.

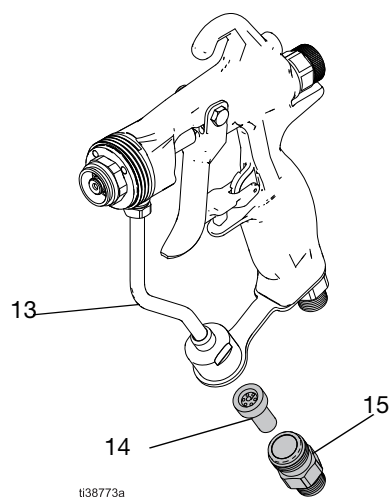


**AFB. 33: Spuit het spoelmiddel in de metalen emmer**

8. Schakel de oplosmiddeltoevoer uit.
9. Voer de **Drukontlastingsprocedure**, pagina 15.

## Reinigingsprocedure voor ingebouwd vloeistoffilter

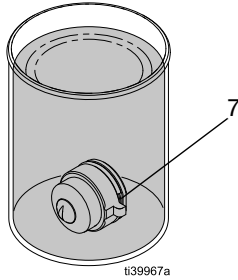
1. Schroef de vloeistofinlaatfitting (15) los.
2. Verwijder het inline vloeistoffilter (14) uit de vloeistofbuisassemblage (13).
3. Reinig of vervang.
4. Plaats de vloeistofinlaatfitting (15). Draai aan tot 20-21 N•m (175-185 in-lb).



**AFB. 34: Het ingebouwde vloeistoffilter reinigen**

## Reinigingsprocedure

1. Voer de **Drukontlastingsprocedure**, pagina 15.
2. Verwijder de luchtkapconstructie (8) en de spuittip (7).
3. Spoel het pistool met een compatibel oplosmiddel.  
Zie **Spoelprocedure**, pagina 21.
4. Dompel de spuittip (7) onder in een compatibel oplosmiddel.



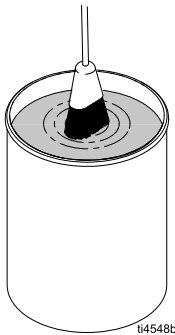
### AFB. 35: De spuittip weken

5. Dompel het uiteinde van een zachte borstel in een geschikt oplosmiddel.

**OPMERKING:** Dompel de borstelharen niet voortdurend onder in het oplosmiddel.

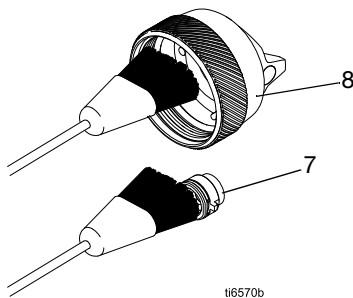
#### LET OP

Gebruik geen metalen gereedschap om de luchtkapconstructie te reinigen. Metalen gereedschap kan krassen op de luchtkap veroorzaken en het spuitpatroon vervormen.



### AFB. 36: Dompel borstel in oplosmiddel

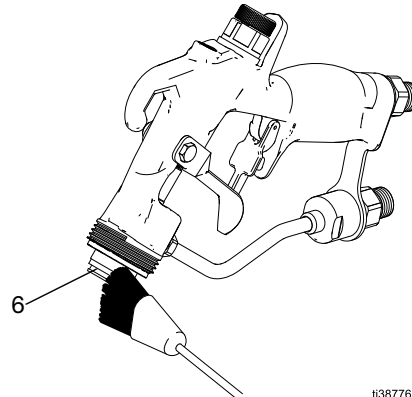
6. Reinig de luchtkapconstructie (8) en de spuittip (7).



### AFB. 37: Verwijder de luchtkapconstructie en de spuittip

- a. Reinig de onderdelen met een zachte borstel.
- b. Gebruik een zacht stuk gereedschap, zoals een ontstoppingsnaald of tandenstoker, om de gaten van de luchtkap (8a) schoon te maken.
- c. Blaas lucht door de spuittip (7) om de opening vrij te maken.

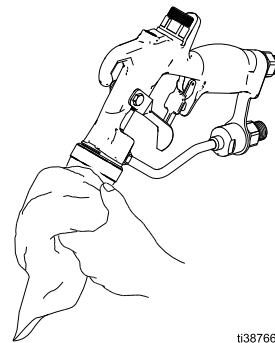
7. Richt het pistool naar beneden en reinig de buitenkant van de verstuurder (6) met een zachte borstel en compatibel oplosmiddel.



### AFB. 38: Reinig de buitenkant van de verstuurder

8. Richt het pistool naar beneden en reinig de buitenkant van het pistool met een zachte doek en een geschikt oplosmiddel.

**OPMERKING:** Dompel het pistool niet onder in een oplossing.



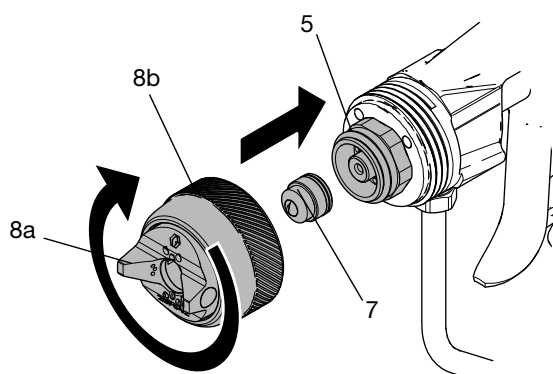
### AFB. 39: De buitenzijde van het pistool reinigen

9. Reinig de vloeistofpatroon (6) waar nodig.
  - a. Volg de procedure **Procedure vloeistofpatroon verwijderen**, pagina 34 om de vloeistofpatroon (6) te verwijderen.

**LET OP**

Haal altijd de trekker van het pistool over om de vloeistofpatroon te verwijderen of vast te draaien, om beschadiging van de zitting te voorkomen.

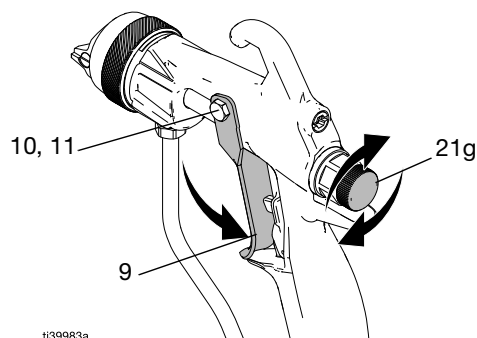
- b. Reinig met een zachte borstel en een geschikt oplosmiddel.
  - c. Voer de **Procedure voor Installatie van vloeistofpatroon**, pagina 35. Draai aan tot 20-21 N•m (175-185 in-lb).
10. Zet de spuittip (7) en de luchtkapeenheid (8) in elkaar en installeer deze. Zie **Installatie spuittip en luchtkap**, pagina 13.



ti39674a

**AFB. 40: De spuittip en luchtkap weer in elkaar zetten**

11. Het ingebouwde vloeistoffilter reinigen. Zie **Reinigingsprocedure voor ingebouwd vloeistoffilter**, pagina 21.
12. Controleer de beweging van de trekker (9) en de ventilatorafstelling (21g).
13. Smeer de contactpunten van de trekker: de scharnierpen (10), scharniermoer (11), naaldas en ring. Zie **De trekker installeren**, pagina 30.



ti39983a

**AFB. 41: De trekker en de stelknop voor de ventilator controleren**

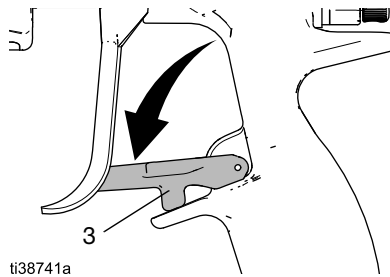
## Reverse-A-Clean (RAC) tiponderhoud

				
<p>Plaats uw hand niet voor de spuittip bij het verwijderen, monteren, of onderhoud van de luchtkapconstructie, om ernstige verwondingen als gevolg van injectie door de huid te voorkomen.</p>				

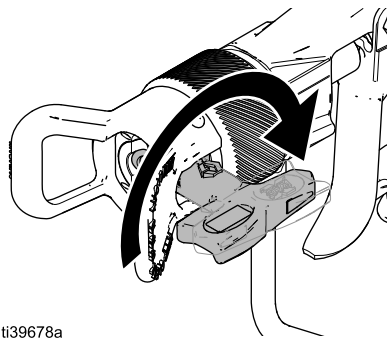
Dompel de pakking van de RAC-tipzitting (33a) niet gedurende langere tijd in een oplosmiddel, anders kan zwelling optreden.

### Een verstopte RAC-tip verwijderen

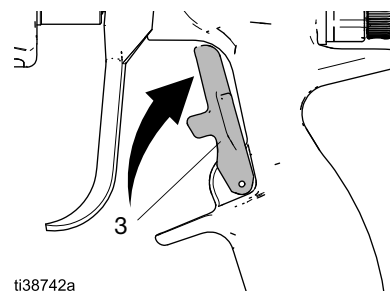
1. Laat de trekker los en zet het pistool op de veiligheidspal (3).



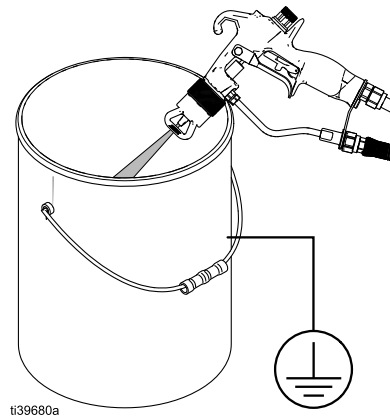
2. Draai de SwitchTip en draai de borging vast.



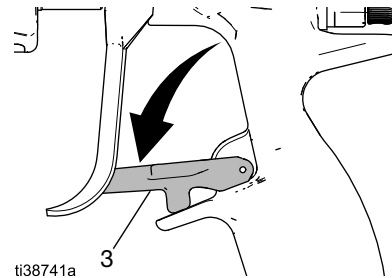
3. Haal de trekker van de veiligheidspal (3).



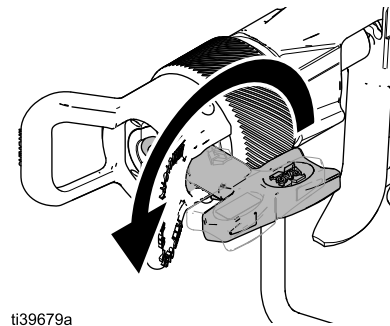
4. Haal de trekker van het spuitpistool over in de emmer om verstoppingen te verwijderen.



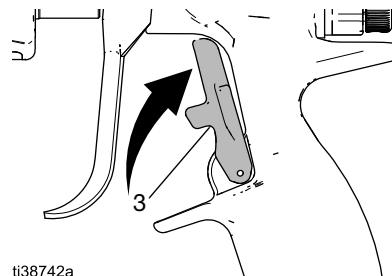
5. Zet de trekker op de veiligheidspal (3)



6. Draai de SwitchTip naar zijn oorspronkelijke positie. Draai de borging vast.



7. Ontgrendel de veiligheidspal (3) en ga door met spuiten.





# Probleemoplossing



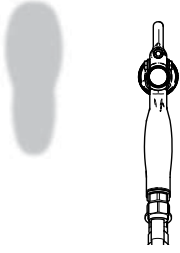
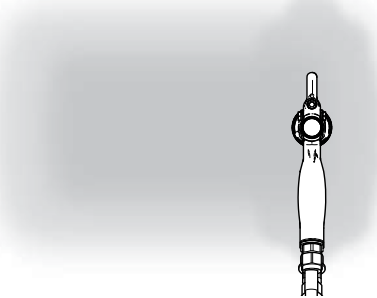
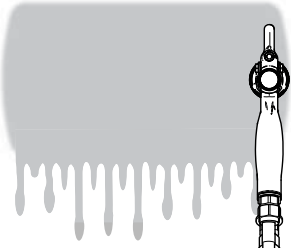
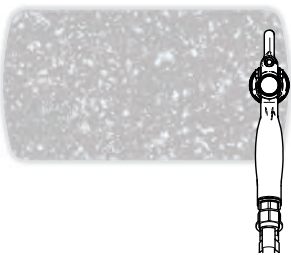
Om het risico op letsel veroorzaakt door injectie door de huid te verminderen, dient u steeds de **Drukontlastingsprocedure**, pagina 15, te volgen als u de opdracht krijgt om de druk te ontlasten. Plaats uw hand niet voor de spuittip bij het monteren of verwijderen van de spuittip en luchtkapconstructie, om ernstige verwondingen als gevolg van injectie door de huid te voorkomen.

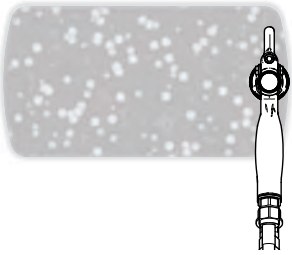
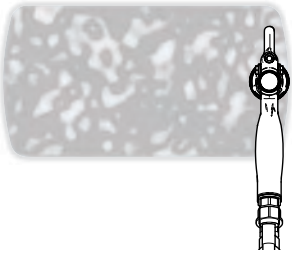
## Problemen met het spuitpatroon

Voer de **Drukontlastingsprocedure**, pagina 15, uit voordat u het pistool controleert of repareert.

**OPMERKING:** Controleer alle mogelijke problemen en oorzaken voordat u de luchtkapconstructie en de spuittip demonteert. Onbalans van lucht en vloeistof kan onjuiste luchtpatronen veroorzaken.

Probleem	Mogelijke oorzaken	Oplossingen	Waarom het belangrijk is
<p>Resten en strepen in patroon</p>	<ul style="list-style-type: none"> <li>• Het resterende materiaal is niet volledig verstoven</li> <li>• Tip versleten</li> <li>• Tip verstopt</li> <li>• Vloeistofdruk te laag</li> </ul>	<ul style="list-style-type: none"> <li>• Reinig de tip</li> <li>• Controleer de tip op slijtage/debiet</li> <li>• Verhoog de vloeistofdruk</li> <li>• De grootte van de tipopening verkleinen</li> </ul>	<ul style="list-style-type: none"> <li>• Gelijkmatische en gemengde afwerking</li> <li>• Gelijkmatische verfdikte en dekking</li> <li>• Handhaaft de overdrachtsefficiëntie</li> <li>• Vermindert droognevel</li> <li>• Verhoogt de reinheid van tip, luchtkap en pistool</li> </ul>
<p>Ongelijkmatisch spuitpatroon</p>	<ul style="list-style-type: none"> <li>• Vuile of verstopte luchtkapgaten</li> <li>• Tip versleten</li> <li>• Tip verstopt</li> <li>• Spuittechniek operator</li> </ul>	<ul style="list-style-type: none"> <li>• Reinig de luchtkap</li> <li>• Reinig de tip</li> <li>• Controleer de tip op slijtage/debiet</li> <li>• Bekijk operatortechniek</li> </ul>	<ul style="list-style-type: none"> <li>• Gelijkmatische en gemengde afwerking</li> <li>• Elimineert strepen</li> <li>• Gelijkmatische verfdikte en dekking</li> </ul>

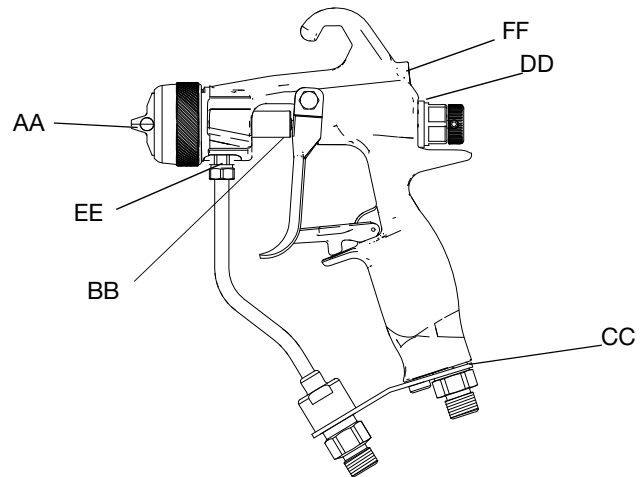
Probleem	Mogelijke oorzaken	Oplossingen	Waarom het belangrijk is
<p>Onregelmatig patroon</p> 	<ul style="list-style-type: none"> <li>• Spuittip is gedeeltelijk verstopt</li> <li>• Vuile of verstopte luchtkapgaten</li> </ul>	<ul style="list-style-type: none"> <li>• Reinig of vervang de tip</li> <li>• Reinig de luchtkap of vervang hem</li> <li>• Test verschillende soorten luchtkappen</li> </ul>	<ul style="list-style-type: none"> <li>• Gelijmatige en gemengde afwerking</li> <li>• Gelijmatige 50% overlappingsen</li> <li>• Gelijmatige verfdikte en dekking</li> </ul>
<p>Fogging, overspray of droge spray</p> 	<ul style="list-style-type: none"> <li>• Te veel verstoven lucht</li> <li>• Te hoge vloeistofdruk</li> <li>• Verkeerde tipgrootte</li> </ul>	<ul style="list-style-type: none"> <li>• Verlaag de luchtdruk</li> <li>• Verlaag de vloeistofdruk</li> <li>• Maak de tipopening groter</li> </ul>	<ul style="list-style-type: none"> <li>• Vergroot spuitrendement</li> <li>• Verminder overspray</li> <li>• Verbeter de reinheid van de spuitcabine</li> </ul>
<p>Druipers of dikte van de verflaag</p> 	<ul style="list-style-type: none"> <li>• Te hoge materiaalstroom</li> <li>• Tip versleten</li> <li>• Verkeerde tipgrootte</li> <li>• Spuittechniek operator</li> </ul>	<ul style="list-style-type: none"> <li>• Controleer de slijtage van de tip en het debiet</li> <li>• De grootte van de tipopening verkleinen</li> <li>• Bekijk operatortechniek</li> </ul>	<ul style="list-style-type: none"> <li>• Minimaliseert druipers</li> <li>• Handhaaft de overdrachtsefficiëntie</li> <li>• Gelijmatige verfdikte en dekking</li> <li>• Gelijmatige 50% overlappingsen</li> </ul>
<p>Ruwe afwerking of spikkels</p> 	<ul style="list-style-type: none"> <li>• Te veel verstoven lucht</li> <li>• Te veel aanpassing van het spuitpatroon</li> <li>• Te veel afstand tussen pistool en onderdeel</li> </ul>	<ul style="list-style-type: none"> <li>• Verminder de luchtdruk</li> <li>• Verklein patroongrootte van tip</li> <li>• Pas de afstand tussen pistool en onderdeel aan</li> </ul>	<ul style="list-style-type: none"> <li>• Verhoogt de natheid van de verf op het onderdeel</li> <li>• Laat materiaal gelijkmatig stromen</li> <li>• Gelijmatige/ gemengde afwerking</li> </ul>

Probleem	Mogelijke oorzaken	Oplossingen	Waarom het belangrijk is
<p>Ingeblazen lucht/suikerachtige afwerking/champagne-afwerking</p> 	<ul style="list-style-type: none"> <li>• Te veel verstoven lucht</li> <li>• Te veel doorroeren van de verftoevoer</li> </ul>	<ul style="list-style-type: none"> <li>• Verminder de luchtdruk</li> <li>• Test ander type luchtkap</li> <li>• Verminder de beroering van de verftoevoer</li> </ul>	<ul style="list-style-type: none"> <li>• Luchtkappen zijn ontworpen om</li> <li>• de juiste hoeveelheid lucht naar specifieke materialen</li> <li>• Verbeterd de afwerking</li> <li>• Elimineert luchtbelletjes in het materiaal</li> </ul>
<p>Sinaasappelstructuur</p> 	<ul style="list-style-type: none"> <li>• De dekking is te dik</li> <li>• Te veel verstoven lucht</li> </ul>	<ul style="list-style-type: none"> <li>• Verlaag de vloeistofdruk</li> <li>• Test ander type luchtkap</li> <li>• De grootte van de tipopening verkleinen</li> <li>• Verminder de luchtdruk</li> </ul>	<ul style="list-style-type: none"> <li>• Gelijmatige/gemengde afwerking</li> <li>• Verbeterd het uiterlijk van de afwerking</li> <li>• Luchtkappen zijn ontworpen om de juiste hoeveelheid lucht te leveren aan specifieke materialen</li> </ul>

## Problemen opsporen bij lekkage

Voer de **Drukontlastingsprocedure**, pagina 15, uit voordat u het pistool controleert of repareert.

**OPMERKING:** Controleer alle mogelijke problemen en oorzaken voordat u de luchtkapconstructie en de spuittip demonteert. Onbalans van lucht en vloeistof kan onjuiste luchtpatronen veroorzaken.



**AFB. 42** Identificatie van luchtlekkage

Locatie van de lekkage		Oorzaak	Oplossing	Procedurereferenties
AA	Luchtkap (wanneer het pistool niet wordt geactiveerd)	De O-ring van het luchtventiel is beschadigd, versleten of vuil, of ontbreekt	De O-ring ringen	<b>De luchtpatroon repareren</b> , pagina 32
			De behuizing van het luchtpatroon reinigen	AFB. 43 op pagina 30
			Het volledige luchtventiel vervangen	<b>Procedure voor het vervangen van het luchtpatroon</b> , pagina 30
		U-cupdichting is beschadigd, versleten of vuil, of ontbreekt	U-cup reinigen	AFB. 47 op pagina 31
			Het volledige luchtventiel vervangen	<b>Het luchtventiel vervangen</b> , pagina 33
			Het afdichtoppervlak van de u-cup van de pistoolhandgreep reinigen	<b>Reinigingsprocedure</b> , pagina 22. AFB. 44 op pagina 30
		De luchtkapeenheid moet worden gerepareerd of onderhouden	Draai de borgring aan	<b>Installatie spuittip en luchtkap</b> , pagina 13
De spuittip vervangen				
BB	Pistooltrekker	U-cup is beschadigd, versleten of vuil, of ontbreekt	Reinig de handgreep rond de zitting van de u-cupafdichting.	<b>Reinigingsprocedure</b> , pagina 22.
			U-cup vervangen	
CC	Luchtinlaat pistool	Luchtinlaatfitting is niet volledig vastgedraaid	Draai aan tot 20-21 N•m (175-185 in-lb)	AFB. 53, pagina 36
DD	Stelknop ventilator	Luchtpatroon is niet volledig vastgedraaid	Draai aan tot 24-25 N•m (220-230 in-lb)	AFB. 43, pagina 30
EE	Vloeistofbuis (bij de luchtkap)	Beschadigde of versleten schroefdraadtape	Breng schroefdraadtape aan op de vloeistofpatroon	<b>De vloeistofpatroon repareren</b> , pagina 35, AFB. 53
FF	Ventilatorbuis	Beschadigde, versleten, ontbrekende of vuile O-ring van de plug van de ventilator	Vervang of reinig de O-ring van de plug van de ventilator of de plug van de ventilatorbuis	<b>De ventilatorbuis vervangen</b> , pagina 34

## Problemen met de vloeistof oplossen

Voer de **Drukontlastingsprocedure**, pagina 15, uit voordat u het pistool controleert of repareert.

**OPMERKING:** Controleer alle mogelijke problemen en oorzaken voordat u de luchtkapconstructie en de spuittip demonteert. Onbalans van lucht en vloeistof kan onjuiste luchtpatronen veroorzaken

Probleem	Oorzaak	Oplossing
Er lekt vloeistof uit de achterkant van de vloeistofpakking	Versleten pakkingen of naaldas	Vervang de vloeistofpatroon. Zie <b>De vloeistofpatroon vervangen</b> , pagina 34.
		Repareer de pakkingen van de vloeistofpatroon. Zie <b>De vloeistofpatroon repareren</b> , pagina 35.
Er lekt vloeistof uit de voorkant van het pistool	Naaldkogel vuil, versleten of beschadigd	Vervang de naaldeenheden. Zie <b>De vloeistofpatroon vervangen</b> , pagina 34.
		Repareer de vloeistofpatroon. Zie <b>De vloeistofpatroon repareren</b> , pagina 35.
	Versleten zitting	Vervang de vloeistofpatroon. Zie <b>De vloeistofpatroon vervangen</b> , pagina 34.
		Plaats de zitting en de pakking terug. Zie <b>De vloeistofpatroon repareren</b> , pagina 35.
Vloeistofviscositeit te laag voor goede afdichting met carbide zitting	Installeer de vloeistofpatroon 26B701, die wordt met een kunststof zitting en een roestvrijstalen kogel wordt geleverd (alleen modellen met een nominale waarde van 1500 psi).	
Vloeistof in de luchtleidingen	Pakking van spuittip lekt	Draai de borgring aan. Zie AFB. 8.
		Vervang de spuittip of de pakking van de spuittip. Zie <b>Spuittip pakking vervangen</b> , pagina 39.
	Lekkage rond de behuizing van de zitting	Vervang de pakking van de zitting (alleen bij carbidemodellen). Zie <b>De vloeistofpatroon repareren</b> , pagina 35. De pakking moet worden vervangen wanneer de zittingassemblage wordt verwijderd.
Trage vloeistofafsluiting	Vloeistofophoping op de onderdelen van de vloeistofnaald	Vervang de vloeistofpatroon. Zie <b>De vloeistofpatroon vervangen</b> , pagina 34.
		Vervang de vloeistofnaaldeenheden. Zie <b>De vloeistofpatroon repareren</b> , pagina 35.
		Reinig de vloeistofpatroon. Zie <b>Reinigingsprocedure</b> , pagina 22.
Geen vloeistofuitstoot bij activering	De spuittip is verstopt	Reinig de spuittip. Zie <b>Dagelijks pistoolonderhoud</b> , pagina 19.
	Vloeistofslang is verstopt	Voer de <b>Drukontlastingsprocedure</b> , pagina 15. Draai de slangeindkoppeling zeer langzaam los en laat de druk geleidelijk ontsnappen. Draai de moer of de koppeling volledig los. Verwijder de verstopping uit de slang.  Draai de koppeling dan helemaal los om de verstopping te verhelpen.
	Vloeistoffilter verstopt	Voer de <b>Reinigingsprocedure voor ingebouwd vloeistoffilter</b> , pagina 21.

# Repareren

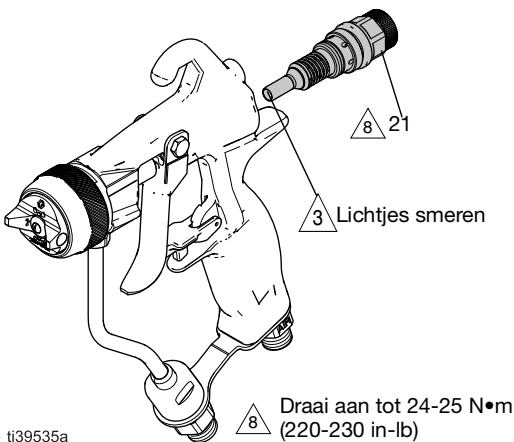
<p>Voer de <b>Drukontlastingsprocedure</b>, pagina 15, om letsel te voorkomen, voordat u het pistool controleert of repareert.</p>				

Kijk alle mogelijke oplossingen in de foutopsporingstabellen na voordat u het pistool uit elkaar haalt. Zie **Probleemoplossing**, pagina 25.

## Procedure voor het vervangen van het luchtpatroon

Gebruik een vervangingsset voor luchtpatronen om de luchtpatroonassemblage (21) en het u-reservoir (2) te vervangen. Zie **Reparatiesets voor vloeistofpatronen**, pagina 58.

1. Voer de **Drukontlastingsprocedure**, pagina 15.
2. Maak de luchtpatroonassemblage (21) los van de achterkant van de pistoolbehuizing met het pistoolgereedschap (29).



## Procedure trekker

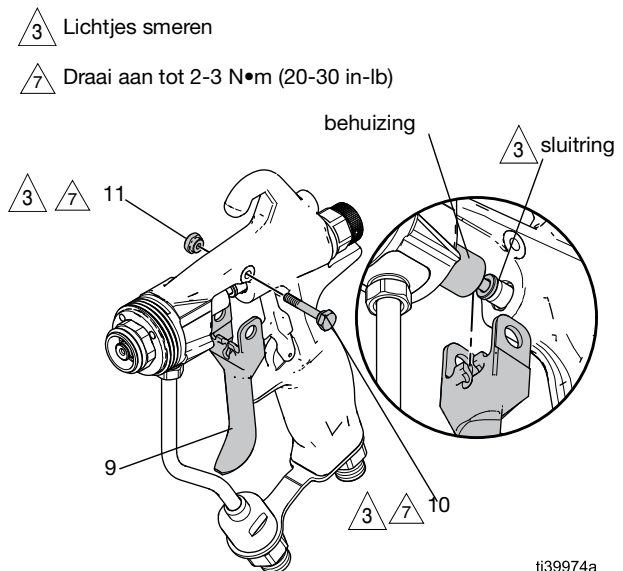
Volg deze procedure om de trekker te verwijderen en te installeren of om de trekker te vervangen met set 26B721.

### Verwijder de trekker

1. Voer de **Drukontlastingsprocedure**, pagina 15.
2. Gebruik de moerdraaier (25) om de trekkermoer (11) los te draaien.
3. Verwijder de trekkerpen (10) uit het pistool om de trekker (9) los te maken.

### De trekker installeren

1. Plaats de trekker (9) tussen de ring en de behuizing.



### AFB. 44: De trekker plaatsen

2. Plaats de trekkerpen (10).
3. Draai de trekkermoer (11) vast. Draai de trekkerpen (10) en trekkermoer (11) naar 2-3 N•m (20-30 in-lb).

### AFB. 43: De luchtpatroon monteren

3. Schuif de assemblage (21) uit het pistool.
4. Volg de **Vervangingsprocedure u-reservoir**, pagina 31 indien nodig.
5. Smeer de punt van het luchtpatroon en schroef het luchtpatroon (21) in de achterkant van het pistool. Draai aan tot 24-25 N•m (220 in-lb). Zie AFB. 43.

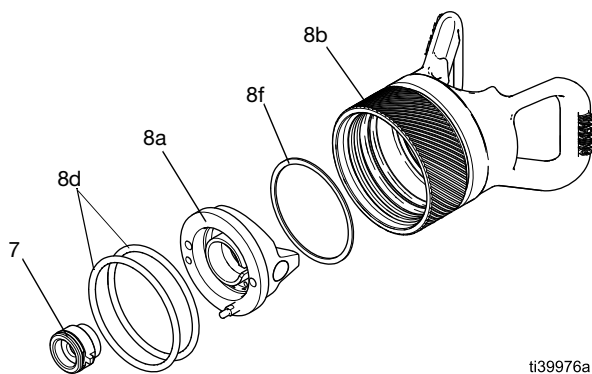
## Reparatieprocedure voor luchtkapeenheid

Vervang de onderdelen van de luchtkapconstructie (8) indien nodig. Zie **Selectiehandboek luchtkappen**, pagina 56.

**OPMERKING:** RAC-luchtkapconstructies kunnen niet worden gerepareerd.

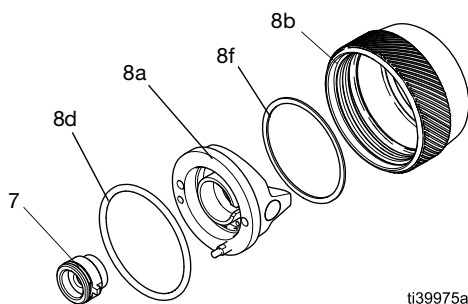
### De luchtkap uit elkaar halen

1. Voer de **Drukontlastingsprocedure**, pagina 15.
2. Draai de borgring (8b) met de hand los om de luchtkapconstructie (8) van het pistool te verwijderen.
3. Verwijder de spuittip (7) van de constructie.
4. Verwijder de O-ring (8d) met een haak om de luchtkap (8a) en de ring (8f) van het geheel los te maken.



ti39976a

**AFB. 45: Onderdelen en spuittip PerformAA 50-luchtkapeenheid**



ti39975a

**AFB. 46: Onderdelen en spuittip voor PerformAA 15-luchtkapeenheid**

### Monteer de luchtkap

1. Plaats de sluitring (8f) op de voorkant van de luchtkap (8a).
2. Druk de luchtkap (8a) en de sluitring (8f) in de borgring (8b).
3. Plaats de O-ring (8d) in de groef van de borgring (8b).

**OPMERKING:** Sommige modellen hebben twee O-ringen (8d). Zie AFB. 45.

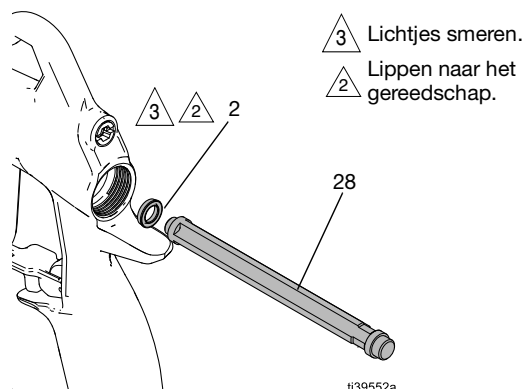
4. Plaats de spuittip (7) in de luchtkap (8a).
5. Installeer de luchtkapconstructie (8) op het pistool. Zie **Installatie spuittip en luchtkap**, pagina 13.

## Vervangingsprocedure u-reservoir

1. Voer de **Drukontlastingsprocedure**, pagina 15.
2. Voer de procedure **Procedure vloeistofpatroon verwijderen**, pagina 34.
3. Verwijder de trekker van het pistool (9) voor toegang tot de u-cup (2) aan de voorkant van het pistool. Zie **Verwijder de trekker**, pagina 30.
4. Gebruik een dunne metalen haak of een platte schroevendraaier om het u-reservoir (2) van de voorkant van het pistool naar de achterkant van het pistool te duwen.

**OPMERKING:** Verwijdering beschadigt het u-reservoir (2). Deze kan niet worden hergebruikt.

5. Plaats een nieuw u-reservoir (2) op het gereedschap voor de montage van de afdichting (28), met de lippen van de u-cup naar het gereedschap gericht. Zie AFB. 47.
6. Duw het u-reservoir (2) stevig in de achterkant van het pistool tot de u-reservoir (2) vastklikt.
7. Installeer de trekker van het pistool (9). Zie **De trekker installeren**, pagina 30.



**AFB. 47: De U-cup monteren**

## De luchtpatroon repareren

1. Voer de **Drukontlastingsprocedure**, pagina 15.
2. Maak de luchtpatroonassemblage (21) los van de achterkant van de pistoolbehuizing met het pistoolgereedschap (29).
3. Schuif de luchtpatrooneenheid (21) uit het pistool.
4. Haal de onderdelen uit elkaar. Zie AFB. 48.
  - a. Trek de luchtventielassemblage (21a) en de veer (21b) uit de behuizing van de patroon (21d).
  - b. Verwijder de o-ring van de patroonbehuizing (21c).
  - c. Draai de stelschroef (21h) los en verwijder de stelknop voor de ventilator (21g).
  - d. Verwijder de borgring van de ventilator (21j) met een haak.

**OPMERKING:** Gebruik een inbusleutel om de ventilator (21j) omhoog te drukken zodat de borgring (21j) bereikbaar wordt.

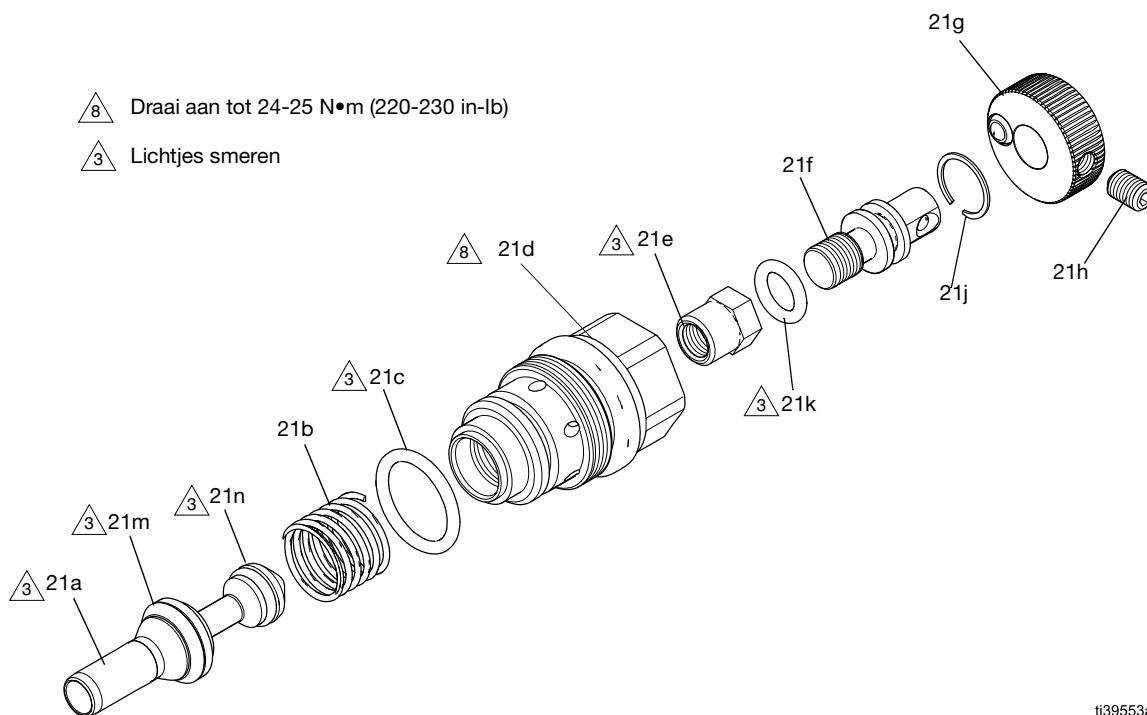
- e. Duw de ventilator (21j) uit de behuizing van de patroon (21d).
- f. Draai de stelmoer van de ventilator (21e) los om de stang van de ventilator (21f) los te maken, en verwijder de afdichting van de ventilator (21k) met een haak.

5. Vervang de onderdelen van de luchtpatroon en bouw deze opnieuw op.
  - a. Plaats de o-ring van de vervangingsventilator (21k) op de stang van de ventilator (21f). Schroef de ventilatorstelmoer (21e) op de stang (21f). Smeer de o-ring (21k).
  - b. Schuif de gemonteerde ventilator (21e en 21f) in de behuizing van de patroon (21d).
  - c. Gebruik een lichter om de borgring (21j) in positie in de groef in de behuizing van de patroon (21d) te drukken.
  - d. Plaats de stelknop voor de ventilator (21g) op de steel (21f) en draai de stelschroef (21h) vast met een inbusleutel.

**OPMERKING:** Als de stelschroef goed in de steel (21f) is geplaatst, ligt deze verzonken in het oppervlak.

- e. Monteer een O-ring (21c) op de behuizing van de patroon (21d). Smeer de O-ring (21c).
- f. Steek het luchtventiel (21a) in de veer (21b) en druk het luchtventiel (21b) in de behuizing van de patroon (21d).

6. Voer de **Vervangingsprocedure u-reservoir**, pagina 31.
7. Smeer de punt van het luchtventiel (21a) en steek deze in de achterkant van het pistool. Draai aan tot 24-25 N•m (220-230 in-lb). Zie AFB. 43.



**AFB. 48: Luchtpatrooneenheid (voor luchtondersteunde modellen)**



## Het luchtventiel vervangen

Vervang het luchtventiel (21a) met set 26B713.

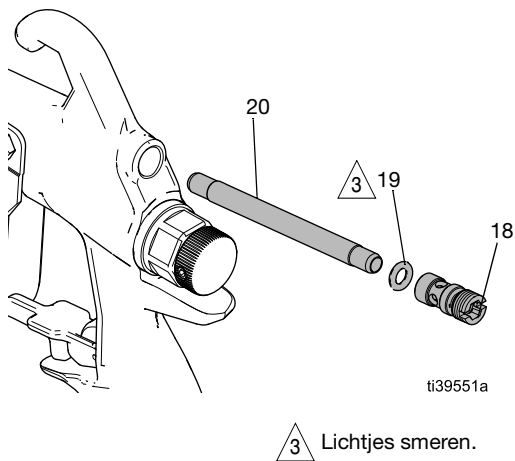
1. Voer de **Drukontlastingsprocedure**, pagina 15.
2. Maak de luchtpatroonassemblage (21) los van de achterkant van het pistool met behulp van het pistoolgereedschap (29).
3. Trek de luchtpatroonassemblage (21) uit het pistool. Zie AFB. 43.
4. Voer de **Vervangingsprocedure u-reservoir**, pagina 31.
5. Trek het luchtventiel (21a) en de veer (21b) uit de behuizing van de patroon (21d).
6. Plaats een vervangend luchtventiel (21a) in de veer (21b), en druk de veer (21b) in de behuizing van het patroon (21d).
7. Smeer het luchtventiel (21a) en installeer de luchtpatrooneenheid (21) in de achterkant van het pistool. Draai aan tot 24-25 N•m (220-230 in-lb). Zie AFB. 43.

## De ventilatorbuis vervangen

Vervang de ventilatorbuis met set 26B715.

**OPMERKING:** RAC-spuitpistolen hebben geen ventilatorbuis.

1. Voer de **Drukontlastingsprocedure**, pagina 15.
2. Gebruik een inbusleutel om de ventilatorbuisplug (18) los te draaien.
3. Trek de ventilatorbuisplug (18) uit het pistool. Verwijder de ventilatorbuis (20) uit het pistool.
4. Plaats een vervangende ventilatorbuis (20) in de pistoolbehuizing.
5. Smeer de o-ring (19) op de plug van de vervangingsventilatorbuis (18).
6. Schroef de ventilatorbuisplug (18) in de pistoolbehuizing. Vastdraaien met een inbusleutel.



**AFB. 49: Ventilatorbuisenheid**

## De vloeistofpatroon vervangen

Vervang het vloeistofpatroon (6) volledig door een compatibele vervangingsset. Zie **Vloeistofpatrooneenheid**, pagina 49.

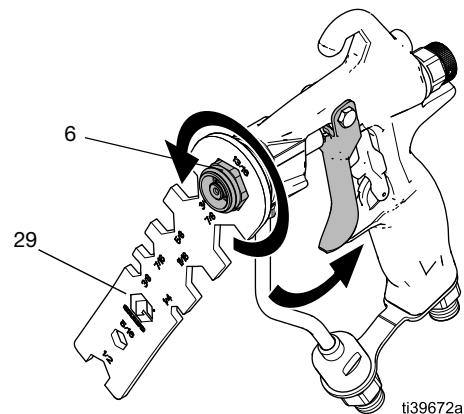
**OPMERKING:** Vloeistofpatronen variëren per model. Sommige modellen hebben markeringen voor identificatie van het model. Zie **Identificatie vloeistofpatroon**, pagina 50.

### Procedure vloeistofpatroon verwijderen

1. Voer de **Drukontlastingsprocedure**, pagina 15.
2. Verwijder de vloeistof- en luchtslangen van het pistool.
3. Draai de borgring (8b) met de hand los om de luchtkapeenheid (8) en de spuittip (7) te verwijderen.

**OPMERKING:** Reinig de luchtkapeenheid (8) en de spuittip (7) dagelijks. Zie **Dagelijks pistoolonderhoud**, pagina 19.

4. Druk de trekker van het pistool in terwijl u het vloeistofpatroon (6) losdraait met het pistoolgereedschap (29) totdat het patroon vrij ronddraait.

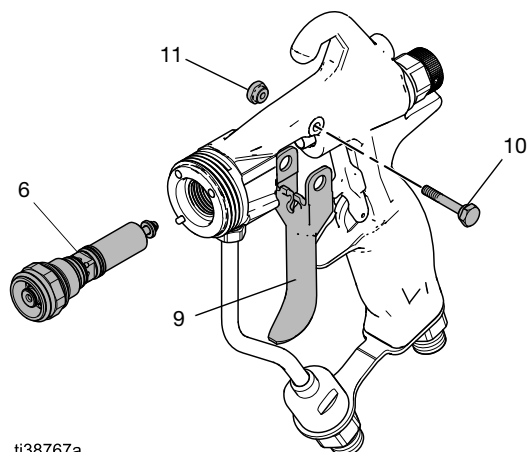


**AFB. 50: De vloeistofpatroon verwijderen**

### LET OP

Haal altijd de trekker van het pistool over om de vloeistofpatroon te verwijderen of vast te draaien, om beschadiging van de zitting te voorkomen.

- Volg de instructies **Verwijder de trekker**, pagina 30, om de vloeistofpatroon (6) uit het pistool te halen..



ti38767a

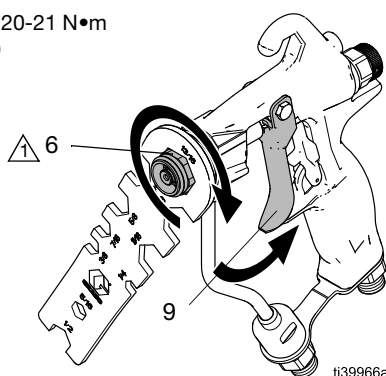
#### AFB. 51: Verwijder de trekker om de vloeistofpatroon vrij te geven

- Schuif de vloeistofpatroon (6) uit de pistoolbehuizing.

#### Procedure voor Installatie van vloeistofpatroon

- Vet de o-ring (6e en 6c) van de patroon licht in.
- Leid de patroon 1-2 slagen in de pistoolbehuizing totdat de trekkeleenheid (9) tussen de naaldring en de naaldbehuizing past. Zie AFB. 44: De trekker plaatsen, pagina 30.
- Monteer de trekker (9), trekkerpen (11) en trekkermoer (10) vóór de ring. Zie **De trekker installeren**, pagina 30.

Draai aan met 20-21 N•m (175-185 in-lb)



ti39966a

#### AFB. 52: Druk de trekker in terwijl u de patroon erin draait

- Druk de trekker (9) in en draai het vloeistofpatroon (6) in het pistool. Draai aan met 20-21 N•m (175-185 in-lb).

**OPMERKING:** Druk de trekker in terwijl u de patroon vastdraait.

- Plaats de luchtkapeenheid (8). Zie **Installatie spuittip en luchtkap**, pagina 13.

## De vloeistofpatroon repareren

Bouw de vloeistofpatroon opnieuw of vervang onderdelen van de vloeistofcartridge met een compatibele reparatieset. Zie **Reparatiesets voor vloeistofpatronen**, pagina 58.

- Voer de **Drukontlastingsprocedure**, pagina 15.
- Procedure vloeistofpatroon verwijderen**, pagina 34, om de vloeistofpatroonassemblage (6) uit het pistool te verwijderen.
- Scheid de naaldassemblage (6b) en de verstuiverassemblage (6a) met het pistoolgereedschap (29) en een bankschroef.
- Verwijder de naaldassemblage (6b) buitenste o-ringen (6c) en de binnenste o-ring (6c).

**OPMERKING:** Duw de achterkant van de naald naar voren om bij de binnenste O-ring te komen.

- Verwijder de versleten schroefdraadtape uit de naaldeenheid (6b)
- Verwijder de buitenste O-ringen van de verdamper (6d en 6e).
- Vervang de onderdelen van de verstuiver (6a).
  - Houd de verstuiverbehuizing (6m) met een sleutel vast en draai de zittingmoer (6f) met een inbussleutel los.
  - Verwijder de zitting (6g), de pakking (6h) en de zittingmoer (6f) uit de verstuiverbehuizing (6m).

**OPMERKING:** De pakking (6h) kan vast komen te zitten. Gebruik een haak om te verwijderen.

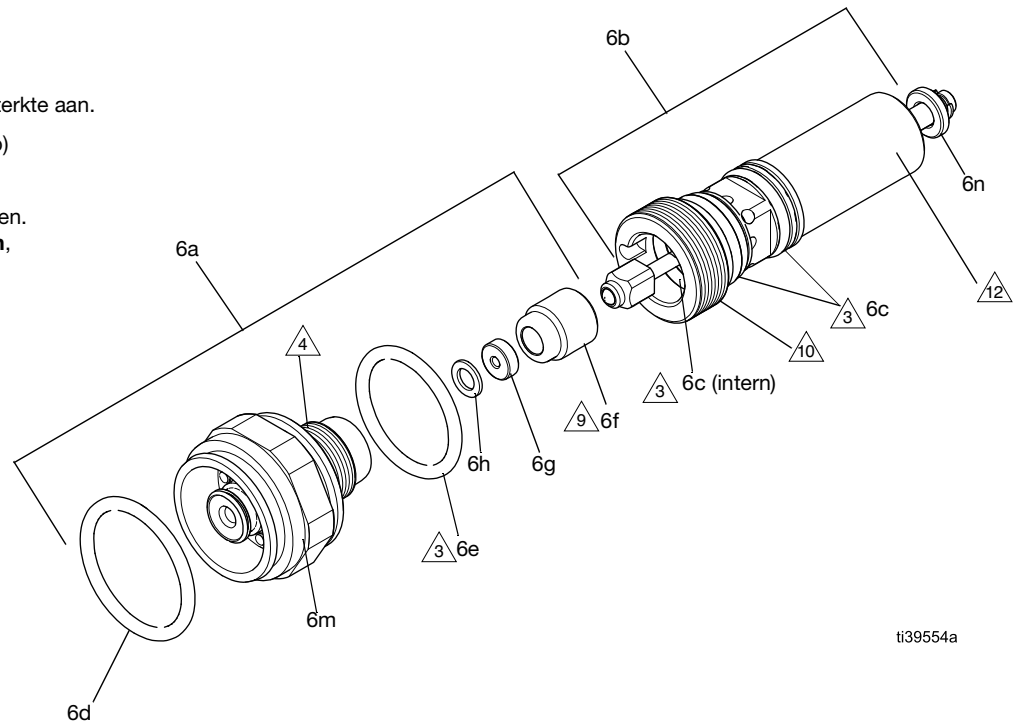
- Zet de verstuiver weer in elkaar (6a).
  - Gebruik een haak om de pakking van de zitting (6h) in de behuizing van de verstuiver (6m) te drukken.
  - Plaats de zitting (6g) in de behuizing van de verdamper (6m).

**OPMERKING:** Installeer de stoel (6g) in beide richtingen.

- Plaats de zittingmoer (6f) in de behuizing van de verdamper (6m). Houd de behuizing van de verdamper (6m) met een sleutel vast en draai de zittingmoer (6f) aan met 5-6 N•m (45-50 in-lbs) met een inbussleutel. Draai niet te vast aan.
- Monteer vervangende O-ringen.
  - Monteer de O-ringen van de verdamper (6d en 6e).
  - Gebruik een lichter om twee O-ringen (6c) aan de buitenzijde van de naaldeenheid te monteren.
  - Druk de inwendige O-ring (6c) in de naaldeenheid (6b). Duw de naald naar voren terwijl u een haak gebruikt om de o-ring (6c) op zijn plaats te drukken.

10. Zet de vloeistofpatroon (6) in elkaar.
  - a. Smeer de inwendige O-ring (6c) in de naaldeenheid (6b).
  - b. Breng schroefdraadafdichtmiddel van lage sterkte aan op de schroefdraad van de behuizing van de verdamper (6m).
  - c. Schroef de verdampereenheid (6a) en de naaldeenheid (6b) in elkaar. Draai aan tot 5-6 N•m (45-50 in-lb).
  - d. Breng opnieuw schroefdraadtape aan rond de schroefdraad van de naaldeenheid (6b).
  - e. Smeer de O-ringen van de naaldeenheid (6c) en de O-ring van de verdamper.
11. Installeer de vloeistofpatroon (6) in het pistool. Zie **Procedure voor installatie van vloeistofpatroon**, pagina 35.

- △3 Lichtjes smeren
- △4 Breng dichtingsmiddel van lage sterkte aan.
- △9 Draai aan tot 5-6 N•m (45-50 in-lb)
- △10 Omwikkel met schroefdraadtape
- △12 Locatie van identificatiemarkeringen. Zie **Identificatie vloeistofpatroon**, pagina 50



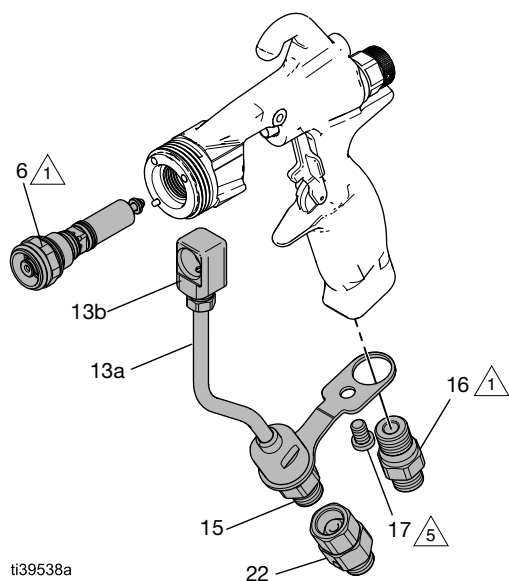
ti39554a

**AFB. 53: Onderdelen van de vloeistofpatroon**

## De vloeistofbuisenheid vervangen

Vervang de vloeistofbuisenheid (13). Zie **Reparatiesets vloeistofbuis**, pagina 58.

1. Voer de **Drukontlastingsprocedure**, pagina 15.
2. Voer de procedure **Procedure vloeistofpatroon verwijderen**, pagina 34.
3. Verwijder de luchtinlaatfitting (16) met het pistoolgereedschap (29).
4. Draai de schroef (17) los met een inbussleutel van 3/16 inch.
5. Schuif de vloeistofbuisenheid (13) uit de pistoolbehuizing.
6. Monteer de nieuwe vloeistofbuisassemblage (13) in het pistool.
7. Installeer de vloeistofbuis Schroef (17) met een inbussleutel van 3/16 inch. Draai aan met 6-7 N•m (50-60 in-lb).
8. Installeer de luchtinlaat (16). Aandraaien tot 20-21 N•m (175-185 in-lb).
9. Installeer een vloeistofwartel (22) (indien gebruikt) op de vloeistofinlaatfitting (15) met het pistoolgereedschap (29).
10. Volg de procedure **Procedure voor Installatie van vloeistofpatroon**, pagina 35, om de trekker (9) en de vloeistofpatrooneenheid (6) te vervangen.



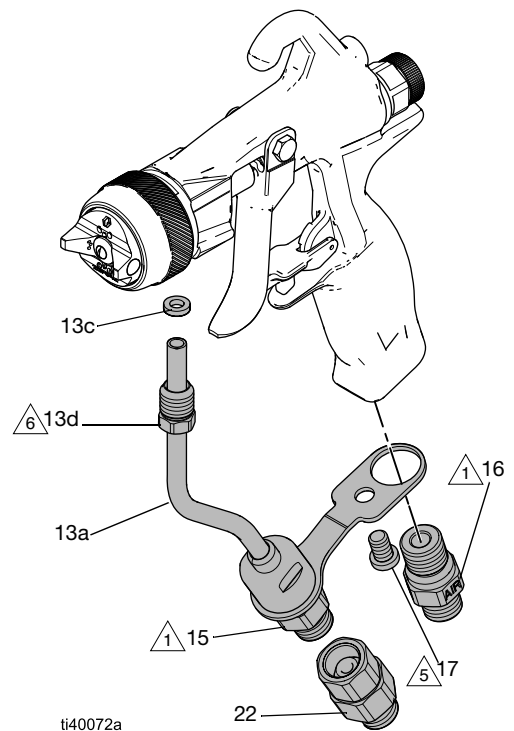
△<sub>1</sub> Draai aan tot 20-21 N•m (175-185 in-lb)

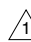
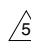
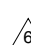
△<sub>5</sub> Draai aan tot 6-7 Nm (50-60 in-lb)•

### AFB. 54: De vloeistofbuis vervangen

## De pakking van de vloeistofbuis vervangen

1. Voer de **Drukontlastingsprocedure**, pagina 15.
2. Verwijder de vloeistofbuisassemblage (13).
  - a. Verwijder de luchtinlaatfitting (16) met het pistoolgereedschap (29).
  - b. Verwijder de schroef (17) met een 3/16 inch inbussleutel.
  - c. Draai de bovenkant van de moer van de vloeistofbuis (13a) los van de behuizing van de vloeistofbuis (13b) met het pistoolgereedschap (29) of een moersleutel.
  - d. Scheid de vloeistofbuis van het pistool.
3. Gebruik een lichter om de pakking van de vloeistofbuis (13c) uit het inzetstuk van de patroon (13b) te verwijderen.
4. Plaats een nieuwe pakking (13c) in het inzetstuk van de patroon (13b).
5. Het spuitpistool monteren.
  - a. Schroef de moer van de vloeistofbuis (13d) in het inzetstuk van de patroon (13b). Niet vastdraaien.
  - b. Breng de bout van de vloeistofbuis (17) aan met een inbussleutel van 3/16 inch. Draai aan tot 6-7 N•m (50-60 in-lb).
  - c. Draai de moer van de vloeistofbuis (13d) in het inzetstuk van de patroon. Draai aan tot 17-18 N•m (150-160 in-lb).
  - d. Draai de luchtinlaatfitting van het pistool (16) naar binnen. Draai aan tot 20-21 N•m (175-185 in-lb).



-  Draai aan tot 20-21 N•m (175-185 in-lb)
-  Draai aan tot 6-7 N•m (50-60 in-lb)
-  Draai aan tot 17-18 N•m (150-160 in-lb)

### AFB. 55: De pakking van de vloeistofbuis vervangen

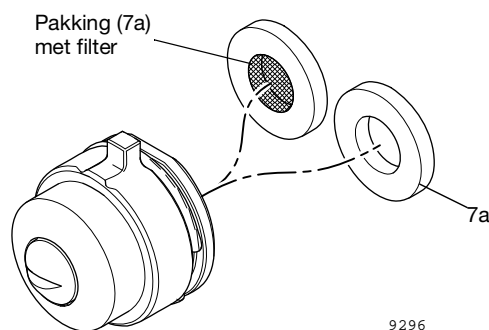
## Spuittip pakking vervangen

Vervang de pakking van de spuittip (7a) door een compatibel vervangingsonderdeel. Zie **Spuittipsets**, pagina 58.

Voer **Reverse-A-Clean® (RAC) installatie**, pagina 14 uit om onderdelen van RAC-spuittips te vervangen.

**OPMERKING:** Sommige pakkingen van AXM-spuittips hebben een filter. Zie **Schema voor AXM-spuittips**, pagina 53.

1. Voer de **Drukontlastingsprocedure**, pagina 15.
2. Verwijder de spuittip (7) van het pistool. Zie **De luchtkap uit elkaar halen**, pagina 31.
3. Gebruik een lichter om de pakking (7a) van de spuittip (7) te verwijderen.
4. Druk de vervangende pakking (7a) in de spuittip (7).



### AFB. 56: Opties voor de pakking van de spuittip

5. Monteer de spuittip en de luchtkap. Zie **Monteer de luchtkap**, pagina 31

## Instructies voor het ombouwen van RAC

U kunt alle modellen van de luchtondersteunde pistolen met een RAC-ombouwset ombouwen naar een RAC-pistool. Zie **Reverse-A-Clean-sets**, pagina 59.

1. Voer de **Drukontlastingsprocedure**, pagina 15.
2. Verwijder de luchtkapeenheid (8). Zie **De luchtkap uit elkaar halen**, pagina 31.
3. Verwijder de vloeistofpatroon (6). Voer de procedure **Procedure vloeistofpatroon verwijderen**, pagina 34.

**OPMERKING:** Vervang de u-cup (2) waar nodig. Zie **Vervangingsprocedure u-reservoir**, pagina 31.

4. Verwijder de luchtpatroon en vervang deze. Voer de **Procedure voor het vervangen van het luchtpatroon**, pagina 30.
5. Monteer een vervangende vloeistofpatroon (6). Voer de **Procedure voor Installatie van vloeistofpatroon**, pagina 35.
6. Stel de luchtkapeenheid (8) in.
  - **Reverse-A-Clean® (RAC) installatie**, pagina 14.
  - **Installatie spuittip en luchtkap**, pagina 13.
7. Vervang de onderdelen van de ventilatorbuis. Zie **De ventilatorbuis vervangen**, pagina 34 ter referentie.

**OPMERKING:** RAC-spuitpistolen hebben geen ventilatorbuis.

- a. Verwijder de plug van de ventilatorbuis (18).
- b. **Sets voor luchtondersteund naar RAC-luchtondersteund:** Verwijder de ventilatorbuis (20).

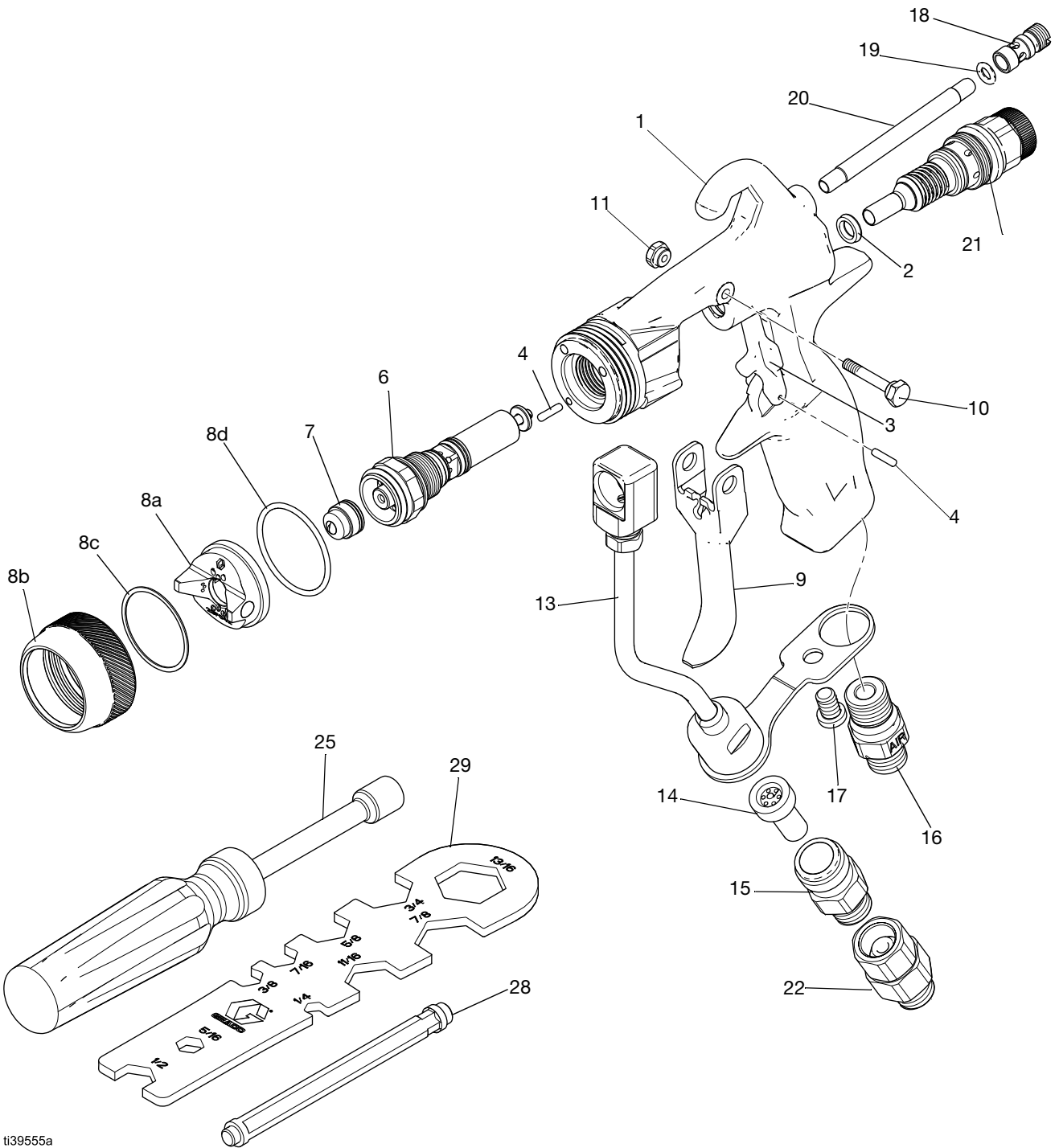
**Sets voor RAC-luchtondersteund naar luchtondersteund:** Monteer een ventilatorbuis (20).

- c. Monteer de plug van de ventilatorbuis (18).

# Onderdelen

## PerformAA 15 Air Assist-pistoolmodellen

Modellen 26B500, 26B501, 26B502, 26B503, 26B504, en 26B505.



ti39555a



# PerformAA 15 Air Assist-pistoolmodellen

## Modellen 26B500, 26B501, 26B502, 26B503, 26B504, en 26B505

Ref. nr.	Onderdeel nr.	Omschrijving	Aantal
1	---	BEHUIZING, pistool	1
2	188493	PAKKING, U-RESERVOIR, pistool	1
3	249423	STOP, TREKKER (bevat item 4)	1
4	115132	PASPEN	2
6†	26B700	PATROON, VLOEISTOF (modellen 26B500 en 26B501)	1
	26B701	PATROON, VLOEISTOF, 1500, RVS Plastic (model 26B504)	1
	26B702	PATROON, VLOEISTOF, HL, LV (modellen 26B502, en 26B503, 26B505)	1
7	---	SPIJTTIP, naar keuze van de klant AXM of AXF, zie <b>Spijttiptabellen</b> , pagina 52	1
8	---	LUCHTKAP, EENHEID; bevat 8a, 8b, 8c en 8d; zie <b>Selectiehandboek luchtkappen</b> , pagina 56	1
8a	2GF042	LUCHTKAP, algemene afwerking (modellen 26B500, 26B501, en 26B504)	1
	2WL042	LUCHTKAP, houtlak (modellen 26B502 en 26B503)	1
	2LV042	AIR CAP, lage viscositeit (model 26B505)	1
8b	26B800	RING, BORG (bevat 8c en 8d)	1
8c	15G320	SLUITRING, PTFE	1
8d	109213	PAKKING, O-ring, PTFE	1
9	26B721	TREKKER, PISTOOL (bevat 10 en 11)	1
10	15F739	PEN, ANKER	1
11	15F740	BOUW, ANKER, MOER	1

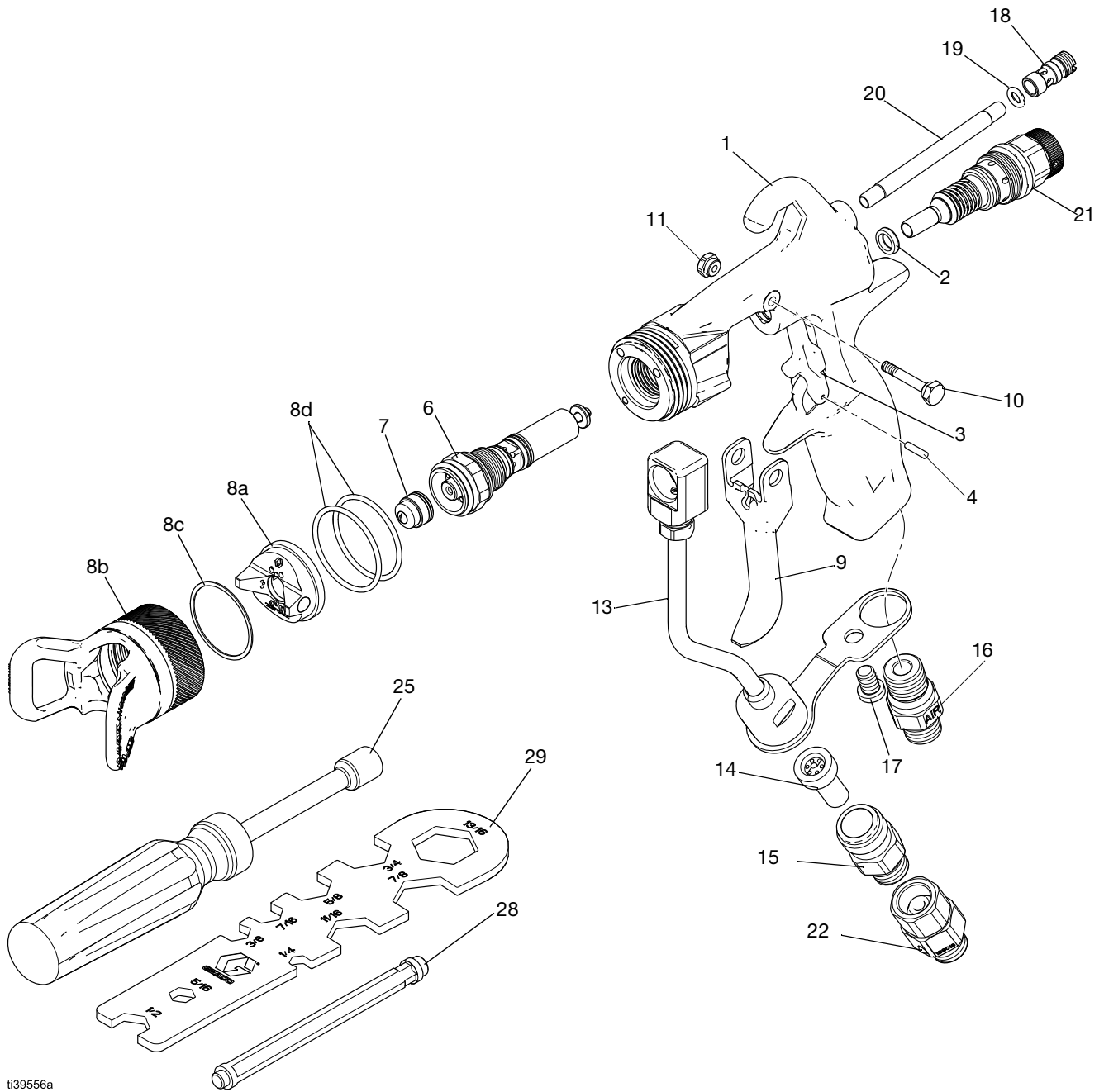
13	26B711	SET, VLOEISTOFBUIS, filter (bevat 14, 15 en 17), zie <b>Onderdelen vloeistofbuisenheid</b> , pagina 51.	1
14	205264	FILTER, TIP	1
15	24D437	KOPPELING, SLANG, filter	1
16	26B867	FITTING, LUCHT	1
17	119996	SCHROEF, DOP, SCKT, LH, 1/4-20X3/8	1
18	---	PLUG, VENTILATORLUCHT (aankoopset 26B715: bevat 18, 19, en 20)	1
19	112319	PAKKING, O-RING	1
20	---	TUBE, VENTILATORLUCHT (aankoopset 26B715: bevat 18, 19, en 20)	1
21	26B713	PATROON, LUCHTVENTIEL (bevat item 2 en 28) zie <b>Luchtpatrooneenheid</b> , pagina 48	1
22	189018	WARTEL (modellen 26B501, 26B503, 26B505)	1
25	117642	GEREEDSCHAP, MOERDRAAIER, 5/16"	1
26▲	222385	LABEL, VEILIGHEID, WAARSCHUWING, MED. WAARSCHUWING, niet afgebeeld	1
27▲	172479	LABEL, INSTRUCTIE, niet afgebeeld	1
28	192282	GEREEDSCHAP, MONTAGE, AFDICHTING	1
29	15F446	GEREEDSCHAP, PISTOOL	1

† Zie **Vloeistofpatrooneenheid**, pagina 49.

▲ Vervangende veiligheidslabels, -plaatjes en -kaarten zijn gratis verkrijgbaar.

# Luchtondersteunde PerformAA 50-pistoolmodellen

Modellen 26B509, 26B510, 26B511, 26B512, 26B513, 26B514, 26B515 en 26B516



ti39556a

# Luchtondersteunde PerformAA 50-pistoolmodellen

## Modellen 26B509, 26B510, 26B511, 26B512, 26B513, 26B514, 26B515 en 26B516

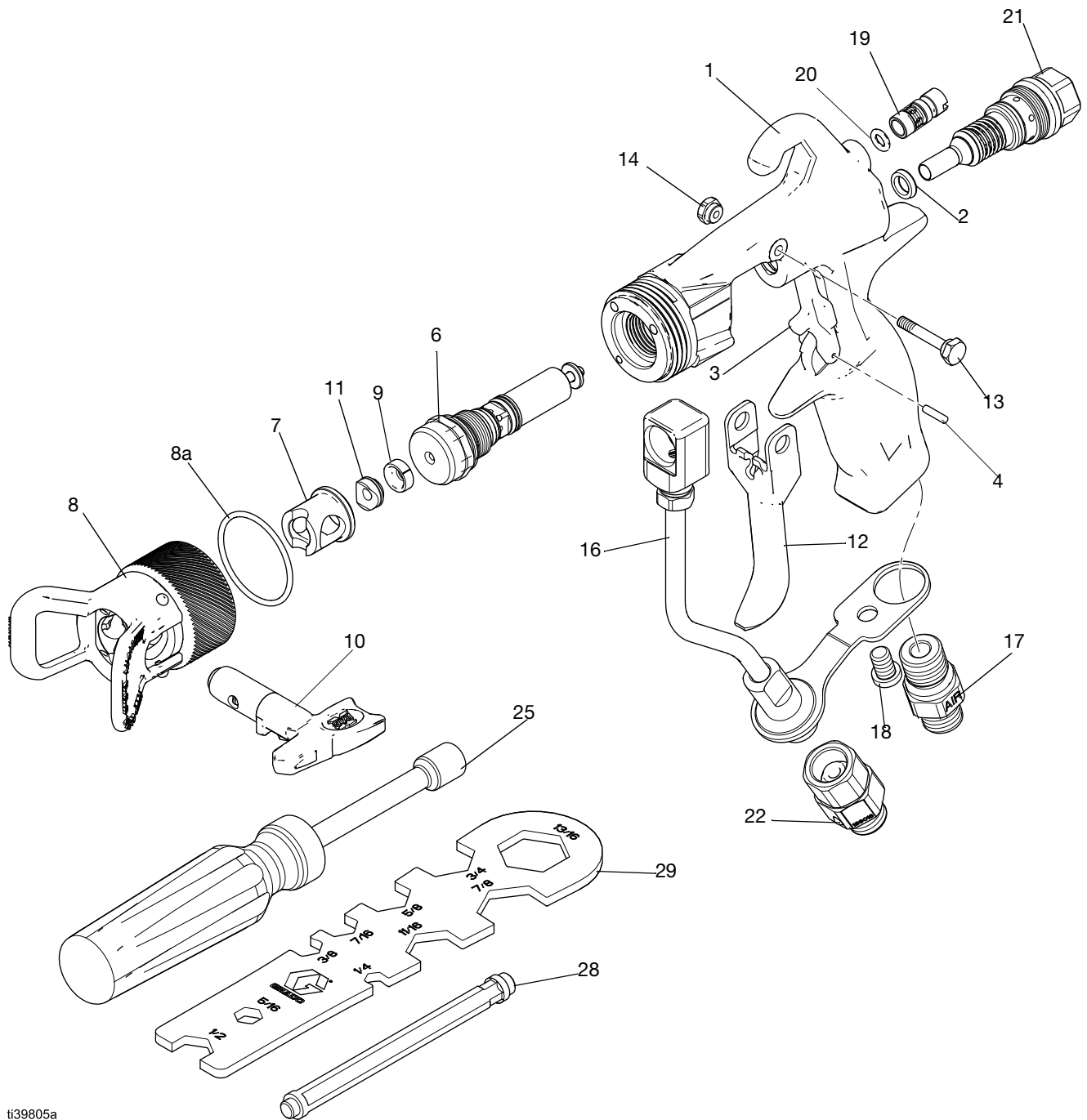
Ref. nr.	Onderdeel nr.	Omschrijving	Aantal
1	—	BEHUIZING, pistool	1
2	188493	PAKKING, U-RESERVOIR, PISTOOL	1
3	249423	STOP, TREKKER (set bevat item 4)	1
4	115132	PASPEN	1
6	26B700	PATROON, VLOEISTOF, zie <b>Vloeistofpatrooneenheid</b> , pagina 49	1
7	—	SPIUITTIP, naar keuze van de klant AXM of AXF, zie <b>Spuittiptabellen</b> , pagina 52	1
8		LUCHTKAP, EENHEID; bevat 8a, 8b, 8c en 8d; zie <b>Selectiehandboek luchtkappen</b> , pagina 56.	1
8a	2GF042	LUCHTKAP, algemene afwerking (26B510, 26B511, 26B509)	1
	2WL042	LUCHTKAP, houtlak (26B512)	1
	2HV042	LUCHTKAP, hoge viscositeit (26B513)	1
	2WB042	LUCHTKAP, watergedragen (26B514)	1
	2QD042	LUCHTKAP, sneldrogend (26B515)	1
	2LV042	LUCHTKAP, lage viscositeit (26B516)	1
8b	26B801	BORGRING (set bevat 8c en 8d)	1
8c	15G320	SLUITRING, PTFE	1
8d	109213	PAKKING, O-ring, PTFE	2
9	26B721	TREKKER, PISTOOL (set bevat 10 en 11)	1
10	15F739	PEN, ANKER	1
11	15F740	BOUT, ANKER, MOER	1
13	26B711	SET, VLOEISTOFBUIS, filter, alle modellen behalve 26B509, (set bevat 14, 15 en 17) zie <b>Onderdelen vloeistofbuisenheid</b> , pagina 51.	1

13	26B712	SET, VLOEISTOFBUIS, model met hoog debiet 26B509 (set bevat 17), zie <b>Onderdelen vloeistofbuisenheid</b> , pagina 51.	1
14	205264	FILTER, TIP (niet inbegrepen in 26B509), zie <b>Sets voor ingebouwde vloeistoffilters</b> , pagina 58	1
15	24D437	FITTING, SLANG, FILTER (niet inbegrepen in 26B509)	1
16	26B867	FITTING, LUCHT	1
17	119996	SCHROEF, DOP, SCKT, LH, 1/4-20X3/8	1
18	—	PLUG, VENTILATORLUCHT, (aankoopset 26B715: bevat 18, 19, en 20)	1
19	112319	PAKKING, O-RING	1
20	—	BUIS, VENTILATORLUCHT (aankoopset 26B715: bevat 18, 19, 20)	1
21	26B713	PATROON, LUCHTVENTIEL (set bevat item 2 en 28), zie <b>Luchtpatrooneenheid</b> , pagina 48	1
22	189018	WARTEL (modellen 26B511, 26B512, 26B513, 26B514, 26B515, en 26B516)	1
25	117642	GEREEDSCHAP, MOERDRAAIER, 5/16"	1
26▲	222385	LABEL, VEILIGHEID, WAARSCHUWING, MED. WAARSCHUWING, niet afgebeeld	1
27▲	172479	LABEL, INSTRUCTIE, niet afgebeeld	1
28	192282	GEREEDSCHAP, MONTAGE, AFDICHTING	1
29	15F446	GEREEDSCHAP, PISTOOL	1

▲ Vervangende veiligheidslabels, -plaatjes en -kaarten zijn gratis verkrijgbaar.

# Luchtondersteunde PerformAA RAC-pistoolmodellen

Modellen 26B517 en 26B518



ti39805a

# Luchtondersteunde PerformAA RAC-pistoolmodellen

## Modellen 26B517 en 26B518

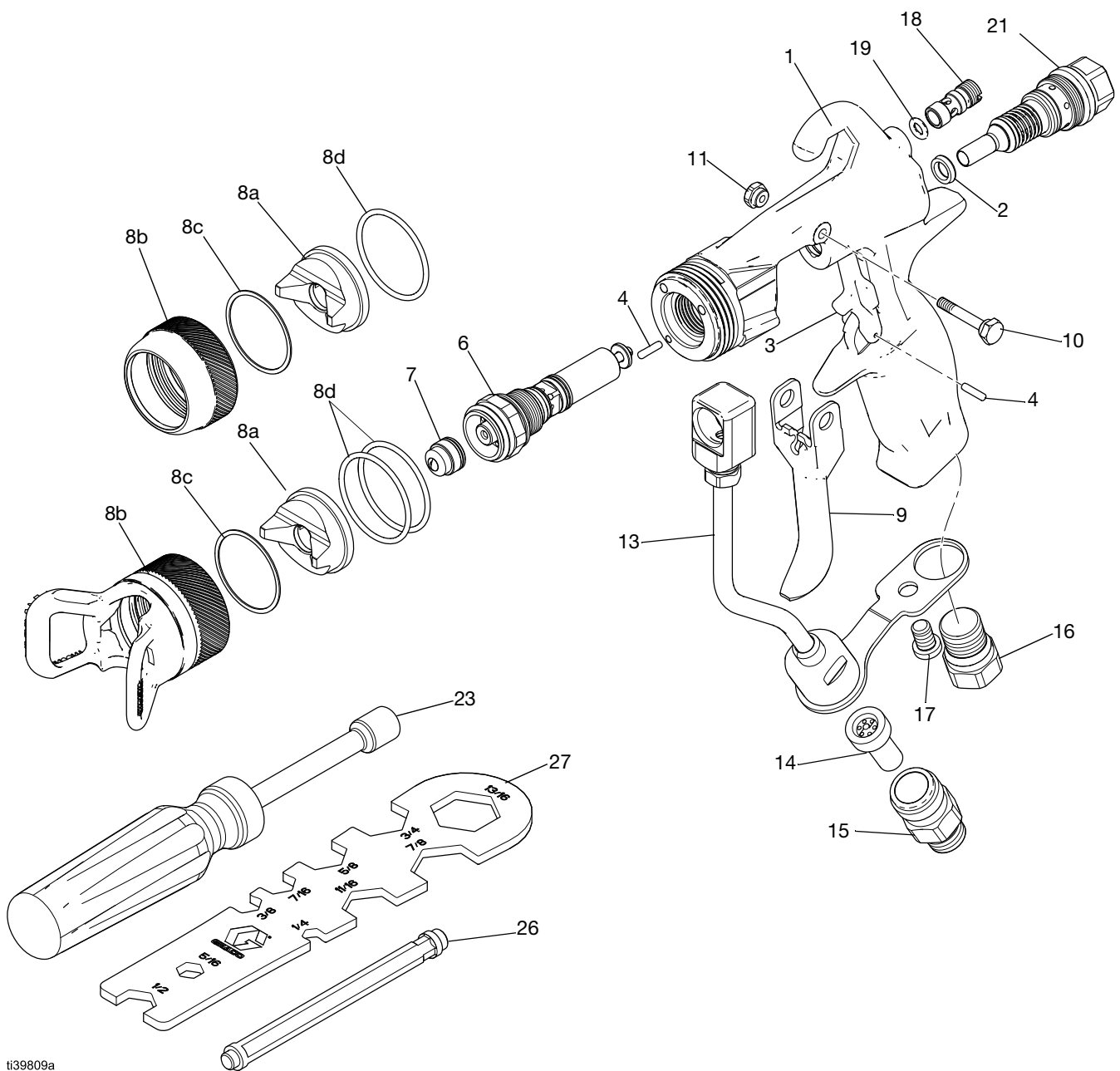
Ref. nr.	Onderdeel nr.	Omschrijving	Aantal
1	— —	BEHUIZING, pistool	1
2	188493	PAKKING, U-RESERVOIR, PISTOOL	1
3	249423	STOP, TREKKER (set bevat item 4)	1
4	115132	PASPEN	1
6	26B703	PATROON, VLOEISTOF, zie <b>Reparatiesets voor vloeistofpatronen</b> , pagina 58	1
7	15F442	BEHUIZING, RAC	1
8	26B869	LUCHTKAP, RAC, PERFORMAA (set bevat 7)	1
8a	109213	PAKKING, O-ring, PTFE	1
9	15E557	PAKKING, TIP	1
10	— —	SPUITTIP, naar keuze van de klant LTX of FFLP, zie <b>PerformAA RAC SwitchTips</b> , pagina 55.	1
11	15A981	ZITTING, CILINDER	1
12	26B721	TREKKER, PISTOOL (set bevat 13 en 14)	1
13	15F739	PEN, ANKER	1
14	15F740	BOUW, ANKER, MOER	1

16	26B712	SET, VLOEISTOFBUIS, hoog debiet (bevat 18). Zie <b>Onderdelen vloeistofbuisseenheid</b> , pagina 51.	1
17	26B867	FITTING, LUCHT	1
18	119996	SCHROEF, DOP, SCKT, LH, 1/4-20X3/8	1
19	26B915	PLUG, VENTILATORLUCHT; bevat 19 en 20	1
20	112319	PAKKING, O-RING	1
21	26B717	PATROON, LUCHTVENTIEL, GEREPAREERD (set bevat item 2 en 28), zie <b>Luchtpatrooneenheid</b> , pagina 48	1
22	189018	WARTEL (model 26B518)	1
25	117642	GEREEDSCHAP, MOERDRAAIER, 5/16"	1
26▲	222385	LABEL, VEILIGHEID, WAARSCHUWING, MED. WAARSCHUWING, niet afgebeeld	1
27▲	172479	LABEL, INSTRUCTIE, niet afgebeeld	1
28	192282	GEREEDSCHAP, MONTAGE, AFDICHTING	1
29	15F446	GEREEDSCHAP, PISTOOL	1

▲ Vervangende veiligheidslabels, -plaatjes en -kaarten zijn gratis verkrijgbaar.

# Airless PerformAA-pistoolmodellen

Modellen 26B519 en 26B520



t39809a

# PerformAA Airless-pistoolmodellen

## Modellen 26B519 en 26B520

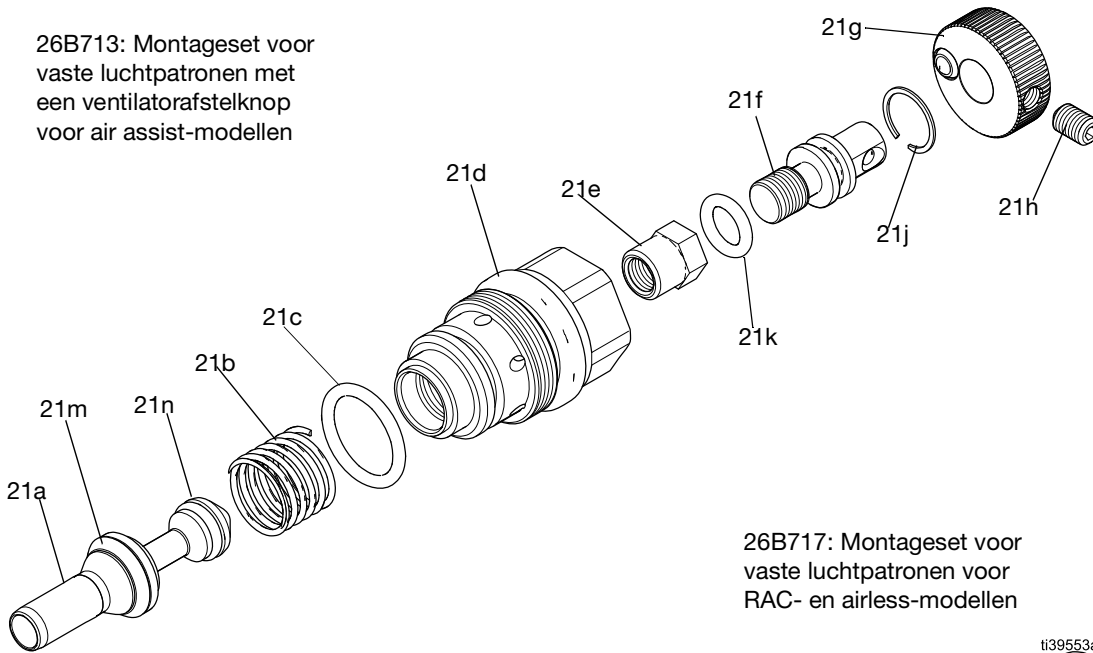
Ref. nr.	Onderdeel nr.	Omschrijving	Aantal
1	--	BEHUIZING, pistool	1
2	188493	PAKKING, U-RESERVOIR, pistool	1
3	249423	STOP, TREKKER (set bevat item 4)	1
4	115132	BORGPEN, model 26B519	2
		BORGPEN, model 26B520	1
6	26B700	PATROON, VLOEISTOF, zie <b>Vloeistofpatrooneenheid</b> , pagina 49	1
7	--	Spuittip, naar keuze van de klant AXM of AXF, zie <b>Spuittiptabellen</b> , pagina 52	1
8	--	LUCHTKAP, EENHEID, airless; bevat 8a, 8b, 8c en 8d; zie <b>Selectiehandboek luchtkappen</b> , pagina 56	1
8a	2AL042	LUCHTKAP, airless	1
8b	26B800	BORGRING, model 26B519 (set bevat 8c en 8d)	1
	26B801	BORGRING, model 26B520 (set bevat 8c en 8d)	1
8c	15G320	SLUITRING, PTFE	1
8d	109213	PAKKING, O-RING, PTFE (model 26B519)	1
		PAKKING, O-RING, PTFE (model 26B520)	2
9	26B721	TREKKER, PISTOOL, (set bevat items 10 en 11)	1
10	15F739	PEN, ANKER	1
11	15F740	BOUW, ANKER, MOER	1
13	26B711	SET, VLOEISTOFBUIS, filter (set bevat 14, 15 en 17), zie <b>Onderdelen vloeistofbuisenheid</b> , pagina 51.	1

14	205264	FILTER, SPUITTIIP, zie <b>Sets voor ingebouwde vloeistoffilters</b> , pagina 58 voor opties	1
15	24D437	KOPPELING, SLANG, filter	1
16	26B868	PLUG, LUCHT, AIRLESS	1
17	119996	SCHROEF, DOP, SCKT, LH, 1/4-20X3/8	1
18	--	PLUG, VENTILATORLUCHT (aankoopset 26B915: bevat 18 en 19)	1
19	112319	PAKKING, O-RING	1
21	26B717	PATROON, LUCHTVENTIEL, GEREPAAREERD (set bevat item 2 en 28) zie <b>Luchtpatrooneenheid</b> , pagina 48	1
23	117642	GEREEDSCHAP, MOERDRAAIER, 5/16"	1
24▲	222385	LABEL, VEILIGHEID, WAARSCHUWING, MED. WAARSCHUWING, niet afgebeeld	1
25▲	172479	LABEL, INSTRUCTIE	1
26	192282	GEREEDSCHAP, MONTAGE, AFDICHTING	1
27	15F446	GEREEDSCHAP, PISTOOL	1

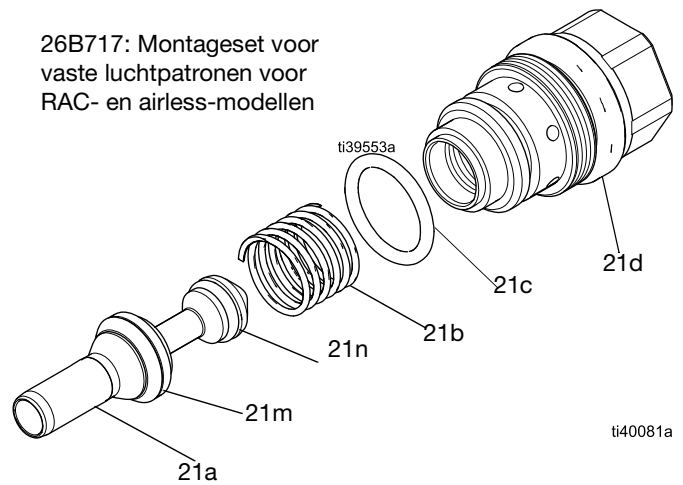
▲ Vervangende veiligheidslabels, -plaatjes en -kaarten zijn gratis verkrijgbaar.

# Luchtpatrooneenheid

26B713: Montageset voor vaste luchtpatronen met een ventilatorafstelknop voor air assist-modellen



26B717: Montageset voor vaste luchtpatronen voor RAC- en airless-modellen



ti40081a

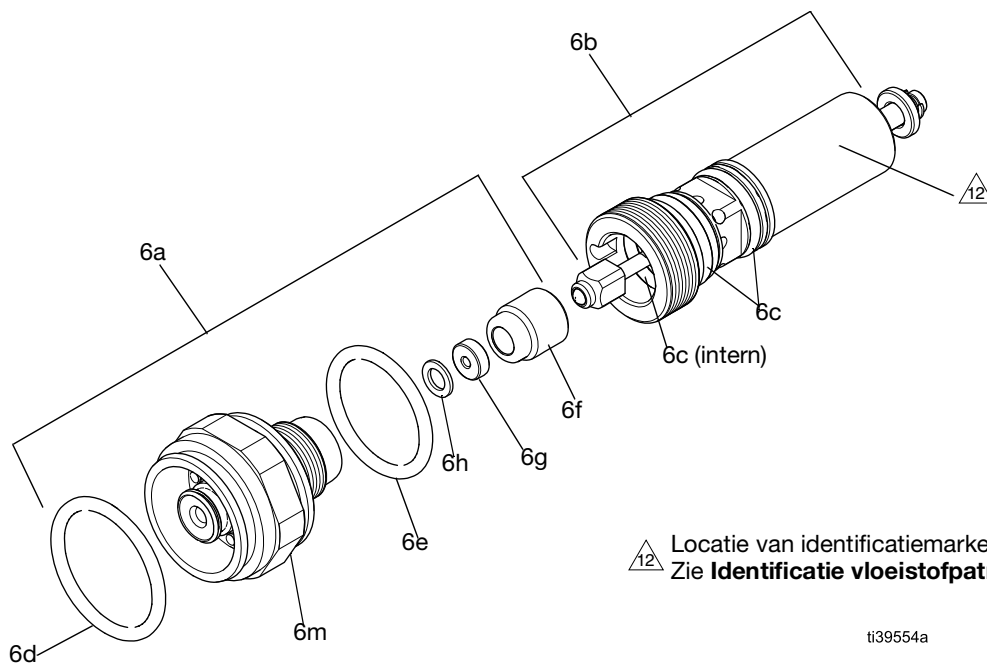
Ref. nr.	Onderdeel nr.	Omschrijving	Aantal
2	188493	PAKKING, u-cup, pistool (niet afgebeeld)	1
21a	26B716	VENTIEL, EENHEID, LUCHT (bevat 21m, 21n, 2 en 26)	1
21b	114069	VEER, DRUK-	1
21c	113746	PAKKING, O-RING	1
21d	—	BEHUIZING, PATROON	1
21e*	—	MOER, VENTILATORAFSTELLING	1
21*	—	STANG, VENTILATORKLEP	1

21g*	26B914	STELKNOP, VENTILATOR (set bevat 21h)	1
21h*	GC2082	STELSCHROEF	1
21j*	19B708	RING, BORG, INTERN	1
21k*	111450	PAKKING, O-RING, ventilatorklep	1
21m	15F488	PAKKING, U-RESERVOIR, luchtklep	1
21n	111508	PAKKING, O-RING	1
26	192282	INSTALLATIEGEREEDSCHAP, afdichting (niet afgebeeld)	1

\*Niet inbegrepen in 26B717



## Vloeistofpatrooneenheid



△ Locatie van identificatiemarkering  
Zie **Identificatie vloeistofpatroon**, pagina 50

ti39554a

### 26B700 Vloeistofpatroonset PerformAA met hardmetalen kogel en zitting.

Gebruikt in de modellen 26B500, 26B501, 26B509, 26B510, 26B511, 26B512, 26B513, 26B514, 26B515, 26B516, 26B519, 26B520. Geïdentificeerd zonder markeringen op 6b. Niet compatibel met RAC-modellen.

Ref. nr.	Onderdeel nr.	Omschrijving	Aantal
6a	26B707	SET VERDAMPER, carbide zitting; set bevat 1 O-ring (6c)	1
6b	26B704	SET, NAALDASSEMBLAGE	1
6c+	111316	PAKKING, O-RING	3
6d+	111116	PAKKING, O-RING	1
6e+	116768	PAKKING, O-RING	1
6f	—	MOER ZITTING, aankoopset 26B710	1
6g	—	ZITTING, CARBIDE, aankoopset 26B710	1
6h+	—	PAKKING, ZITTING, aankoopset 26B710	1

+ Inbegrepen in Dichtingsset voor vloeistofpatroon 26B706.  
Zie **Reparatiesets voor vloeistofpatronen**, pagina 58.

### 26B701 Set vloeistof met roestvrijstalen kogel, kunststof zitting en veer met lage viscositeit.

Gebruik in model 26B504. Geïdentificeerd met twee markeringen op 6b. Niet compatibel met PerformAA 50- of RAC-modellen.

Ref. nr.	Onderdeel nr.	Omschrijving	Aantal
6a	26B708	SET VERDAMPER, kunststof zitting; set bevat 1 O-ring (6c)	1
6b	26B705	SET, NAALDEENHEID, roestvrij staal	1
6c+	111316	PAKKING, O-RING	3
6d+	111116	PAKKING, O-RING	1
6e+	116768	PAKKING, O-RING	1
6f†	—	MOER, ZITTING, aankoopset 249424	1
6g†	—	ZITTING, PLASTIC, aankoopset 249424	1

+ Inbegrepen in Dichtingsset voor vloeistofpatroon 26B706.  
Zie **Reparatiesets voor vloeistofpatronen**, pagina 58.

† Inbegrepen in Reparatieset voor kunststof zittingen 249424  
Zie **Reparatiesets voor kunststof zittingen**, pagina 58.

**26B702 Vloeistofpatroonset: Houtlak en lage viscositeit met carbide kogel en zitting en lage viscositeitsveer.**

Gebruikt in de modellen 26B502, 26B503, en 26B505.  
Niet compatibel met PerformAA 50- of RAC-modellen.

Ref. nr.	Onderdeel nr.	Omschrijving	Aantal
6a	26B707	SET VERDAMPER, carbide zitting, set bevat 1 O-ring (6c)	1
6b	26B880	SET, NAALDASSEMBLAGE, houtlak, lage viscositeit	1
6c+	111316	PAKKING, O-RING	3
6d+	111116	PAKKING, O-RING	1
6e+	116768	PAKKING, O-RING	1
6f	—	MOER, ZITTING aankoopset 26B710	1
6g	—	ZITTING CARBIDE aankoopset 26B710	1
6h+	—	PAKKING, ZITTING, aankoopset 26B710	1

+ Inbegrepen in Dichtingsset voor vloeistofpatroon 26B706.  
Zie **Reparatiesets voor carbide zittingen**, pagina 58

**26B703 RAC Vloeistofpatroonset met carbide kogel en zitting.**

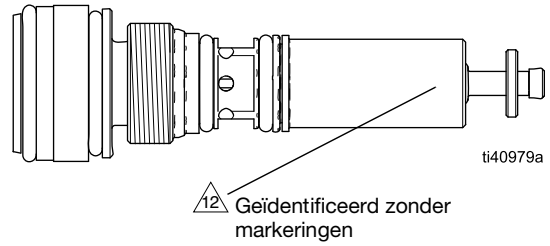
Gebruikt in de modellen 26B517 en 26B518.  
Niet compatibel met andere modellen.

Ref. nr.	Onderdeel nr.	Omschrijving	Aantal
6a	26B709	SET VERDAMPER, RAC, set bevat 1 O-ring (6c)	1
6b	26B704	SET, NAALD, ASSEMBLAGE	1
6c+	111316	PAKKING, O-RING	3
6e+	116768	PAKKING, O-RING	1
6f	—	MOER, ZITTING, aankoopset 26B710	1
6g	—	ZITTING, CARBIDE, aankoopset 26B710	1
6h+	—	PAKKING, ZITTING, aankoopset 26B710	1

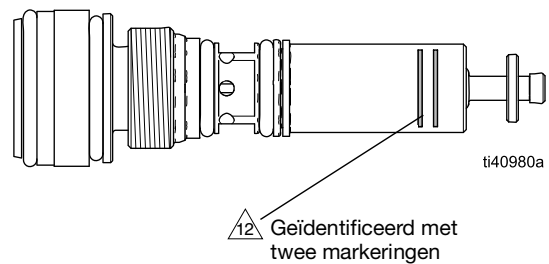
+ Inbegrepen in Dichtingsset voor vloeistofpatroon 26B706.  
Zie **Reparatiesets voor carbide zittingen**, pagina 58

**Identificatie vloeistofpatroon**

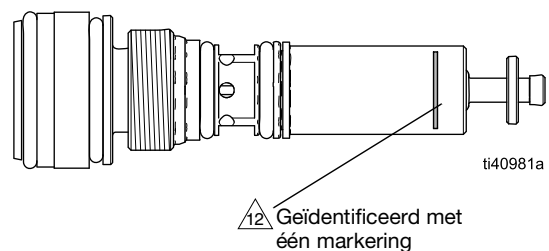
**Model 26B700**



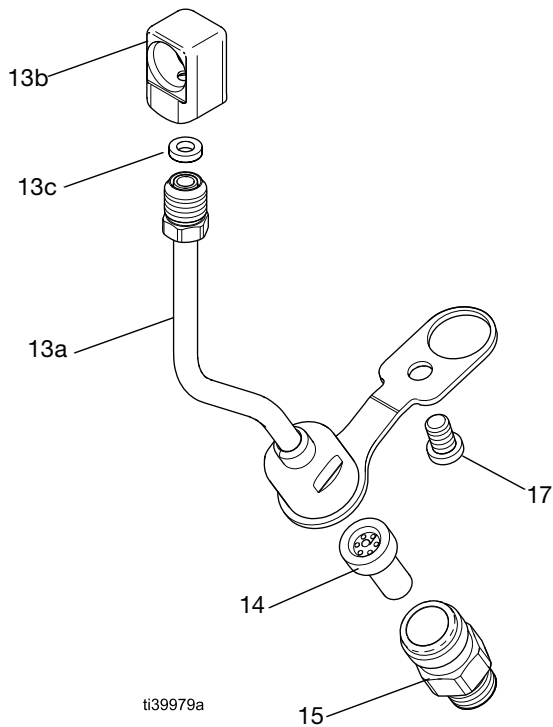
**Model 26B701**



**Model 26B702**



## Onderdelen vloeistofbuisenheid



**AFB. 57: Vloeistofbuisenheid: model 26B711**

### 26B711 Set vloeistofbuis met filter

Wordt gebruikt in alle pistoolmodellen, behalve 26B509, 26B517 en 26B518.

Ref. nr.	Onderdeel nr.	Omschrijving	Aantal
13a	24D436	VLOEISTOFBUIS, bevat 13c	1
13b	—	INVOER, PATROON, vloeistofbuis	1
13c	115133	PAKKING, vloeistofbuis	1
14	205264	FILTER, TIP, Zie <b>Sets voor ingebouwde vloeistoffilters</b> , pagina 58	1
15	24D437	FITTING, SLANG, FILTER	1
17	119996	SCHROEF, DOP, SCKT, LH, 1/4-20X3/8	1

### 26B712 Set vloeistofbuis met hoog debiet

Wordt gebruikt in pistoolmodellen met hoog debiet 26B509, 26B517 en 26B518.

Ref. nr.	Onderdeel nr.	Omschrijving	Aantal
13a	249317	VLOEISTOFBUIS	1
13b	—	INVOER, PATROON, vloeistofbuis	1
13c	115133	PAKKING, vloeistofbuis	1
17	119996	SCHROEF, DOP, SCKT, LH, 1/4-20X3/8	1

# Spuittiptabellen

## PerformAA 15, PerformAA 50, en PerformAA airless-spuittips

				
<p>Om het gevaar op verwonding te verminderen, waaronder injectie via de huid:</p> <ul style="list-style-type: none"> <li>• Volg de <b>Drukontlastingsprocedure</b>, pagina 15, voordat u een spuittip of een luchtkap verwijdert of monteert.</li> <li>• Geen spuittips uit het grijs gearceerde gedeelte van het keuzeoverzicht voor spuittips gebruiken voor PerformAA 15-pistolen.</li> <li>• Overschrijd nooit de maximale vloeistofwerkdruk voor uw pistoolmodel.</li> </ul>				

De spuittips in het grijs gearceerde gebied kunnen alleen worden gebruikt met spuitpistolen met een druk van 5000 psi (34,5 MPa, 345 bar).

PerformAA-modellen zijn compatibel met de volgende spuittips:

**AXM-spuittips voor fijne afwerking (AXMxxx):** Aanbevolen voor toepassingen met een hoge afwerkingskwaliteit. Gebruik het **Schema voor AXM-spuittips**, pagina 53.

**AXF-spuittips met voorverstuiver voor fijne afwerking (AXFxxx):** AXF-tips hebben een voorverstuiver die helpt bij het vernevelen van pure verdunningsmiddelen, waaronder lakken. Gebruik het **Schema voor AXF-spuittips met voorverstuiver voor fijne afwerking**, pagina 54.

Bestel de gewenste spuittip, waarbij xxx = 3-cijferig nummer uit de tabel 1 of 2. Voorbeeld: AXM611 is de AXM-spuittip voor fijne afwerking met een opening van 0,279 mm (0,011 in.) en een maximaal spuitpatroon van 350 mm (12 tot 14 in.).

Tafel 1: Schema voor AXM-spuittips

Afmetingen opening in. (mm)	*Vloeistofuitvoer 2000 psi (14.0 MPa; 140 bar) fl oz/min (lpm)		❖Maximale patroonbreedte op 12 inch (305 mm) in. (mm)								
	bij 600 psi (4,1 MPa, 41 bar)	bij 1000 psi (7,0 MPa, 70 bar)	2 tot 4 (75)	4 tot 6 (150)	6 tot 8 (200)	8 tot 10 (250)	10 tot 12 (300)	12 tot 14 (350)	14 tot 16 (400)	16 tot 18 (450)	18 tot 20 (500)
†0,007 (0,178)	4,0 (0,1)	5,2 (0,15)	107	207	307	—	—	—	—	—	—
†0,009 (0,229)	7,0 (0,2)	9,1 (0,27)	109	209	309	409	509	609	—	—	—
†0,011 (0,279)	9,5 (0,28)	12,5 (0,37)	111	211	311	411	511	611	711	—	—
0.013 (0,330)	12,0 (0,35)	16,0 (0,47)	113	213	313	413	513	613	713	—	—
0.015 (0,381)	16,0 (0,47)	21,0 (0,62)	—	215	315	415	515	615	715	815	—
0.017 (0,432)	20,0 (0,59)	26,5 (0,78)	—	217	317	417	517	617	717	817	917
0.019 (0,483)	28,0 (0,8)	36,3 (1,09)	—	219	319	419	519	619	719	819	919
0.021 (0,533)	35,0 (1,0)	45,4 (1,36)	—	—	321	421	521	621	721	821	921
‡0,023 (0,584)	40,0 (1,2)	51,9 (1,56)	—	—	—	423	523	623	723	—	923
‡0,025 (0,635)	50,0 (1,5)	64,8 (1,94)	—	—	—	425	525	625	725	825	—
‡0,027 (0,686)	58,5 (1,7)	75,8 (2,27)	—	—	—	—	527	627	—	827	—
‡0,029 (0,737)	68,0 (1,9)	88,2 (2,65)	—	—	—	—	—	629	—	—	—
‡0,031 (0,787)	78,0 (2,2)	101,1 (3,03)	—	—	—	431	—	631	—	—	—
‡0,033 (0,838)	88,0 (2,5)	114,1 (3,42)	—	—	—	—	—	633	—	—	—
‡0,035 (0,889)	98,0 (2,8)	127,1 (3,81)	—	—	—	435	—	—	—	—	—
‡0,037 (0,940)	108,0 (3,1)	140,0 (4,20)	—	—	—	—	—	—	737	—	—
‡0,039 (0,991)	118,0 (3,4)	153,0 (4,59)	—	—	—	—	539	639	—	839	—

\* Tips worden in water getest.

❖ Gemeten ZONDER luchtstroom. De luchtondersteuningsfunctie zal de neiging hebben om de patroonlengtes met 1 tot 2 inch te verminderen.

‡ Gebruik deze tips niet voor PerformAA 15-pistoolmodellen.

† 150 mesh tipfilter inbegrepen.

De vloeistofuitvoer (Q) bij andere drukwaarden (P) kan met de volgende formule worden berekend:  $Q = (0,041) (QT) \sqrt{P}$   
waarbij QT = vloeistofuitvoer (fl oz/min) in de bovenstaande tabel voor de gekozen maat spuitopening.

**Tafel 2: Schema voor AXF-spuittips met voorverstuiver voor fijne afwerking**

Afmetingen opening in. (mm)	*Vloeistofuitvoer 2000 psi (14.0 MPa; 140 bar) fl oz/min (lpm)		❖ Maximale patroonbreedte op 12 inch (305 mm) in. (mm)							
	bij 600 psi (4,1 MPa, 41 bar)	bij 1000 psi (7,0 MPa, 70 bar)	2 tot 4 (75)	4 tot 6 (150)	6 tot 8 (200)	8 tot 10 (250)	10 tot 12 (300)	12 tot 14 (350)	14 tot 16 (400)	16 tot 18 (450)
0.007 (0,178)	4,0 (0,1)	5,2 (0,15)	—	—	306	—	—	—	—	—
0.009 (0,229)	7,0 (0,21)	8,5 (0,25)	108	208	308	408	508	608	—	—
0.011 (0,279)	9,5 (0,28)	12,5 (0,37)	—	210	310	410	510	610	710	—
0.013 (0,330)	12,0 (0,35)	16,0 (0,47)	—	212	312	412	512	612	712	—
0.015 (0,381)	16,0 (0,47)	21,0 (0,62)	—	—	314	414	514	614	714	814
0.017 (0,432)	20,0 (0,59)	26,5 (0,78)	—	—	316	416	516	616	716	—
0.019 (0,483)	28,0 (0,8)	36,3 (1,09)	—	—	—	—	518	—	—	—

\* Tips worden in water getest.

❖ Gemeten ZONDER luchtstroom. De luchtondersteuningsfunctie zal de neiging hebben om de patroonlengtes met 1 tot 2 inch te verminderen.

De vloeistofuitvoer (Q) bij andere drukken (P) is te berekenen volgens de formule:  $Q = (0,041) (QT) \sqrt{P}$  waarbij QT = vloeistofuitvoer (fl oz/min) in de bovenstaande tabel voor de gekozen maat spuitopening.

## PerformAA RAC SwitchTips

PerformAA RAC-modellen zijn compatibel met de volgende RAC-spuittips:

**LTX RAC-spuittips (LTXxxx):** Aanbevolen voor hogedruk RAC-spuitpistoolmodellen.

**FFLP Fijne afwerking lage druk (FFLPxxx):** Aanbevolen voor lage druk, fijne afwerkingstoepassingen voor minder overspray en een consistente afwerking.

LTX en FFLP SwitchTips zijn de typische tips die worden gekozen, maar de PerformAA RAC is ook compatibel met lage druk (LPxxxx) en brede (WRxxxx) tips.

Bestel de gewenste tip, waarbij xxx = 3-cijferige spuittip onderdeelnr. uit de matrix tabel is. Voorbeeld: Bestel LTX209 voor de LTX RAC-spuittip met een opening van 0,009 in. (0,229 mm) en een maximaal spuitpatroon van 2 tot 4 in. (100 mm).

Converteer PerformAA 50-modellen naar een RAC-model met de RAC-conversieset 24C791. Standaard en acetale (oplosmiddelbestendige) pakkingsets zijn beschikbaar. Zie **Reverse-A-Clean-sets**, pagina 59.

Afmetingen opening in. (mm)	*Vloeistofuitvoer 2000 psi (14.0 MPa; 140 bar) fl oz/min (lpm)	❖ Maximale patroonbreedte op 12 inch (305 mm) in. (mm)							
		2 tot 4 (100)	4 tot 6 (150)	6 tot 8 (200)	8 tot 10 (250)	10 tot 12 (300)	12 tot 14 (350)	14 tot 16 (400)	16 tot 18 (450)
<b>LTX RAC-spuittips</b>									
0.009 (0,229)	11,2 (0,33)	109	209	309	409	509	—	—	—
0.011 (0,279)	16,6 (0,49)	111	211	311	411	511	611	—	—
0.013 (0,330)	23,3 (0,69)	—	213	313	413	513	613	—	—
0.015 (0,381)	30,8 (0,91)	115	215	315	415	515	615	—	—
0.017 (0,432)	39,5 (1,17)	—	217	317	417	517	617	—	817
0.019 (0,483)	49,7 (1,47)	—	219	319	419	519	619	—	819
0.021 (0,533)	60,5 (1,79)	—	221	321	421	521	621	721	821
0.023 (0,584)	72,7 (2,15)	—	—	323	423	523	623	723	—
0.025 (0,635)	85,9 (2,54)	—	225	325	425	525	625	—	—
0.027 (0,686)	100,0 (2,96)	—	227	327	427	527	627	—	827
0.029 (0,737)	115,6 (3,42)	—	—	329	429	529	629	729	—
0.031 (0,787)	131,8 (3,90)	—	231	331	431	531	631	—	831
0.033 (0,838)	149,4 (4,42)	—	—	—	433	533	633	—	833
0.035 (0,889)	168,4 (4,98)	—	235	335	435	535	635	735	835
<b>FFLP Fijne afwerking lage druk RAC-spuittips</b>									
0.008 (0,203)	8,8 (0,26)	108	208	308	—	—	—	—	—
0.010 (0,254)	13,9 (0,41)	110	210	310	410	510	—	—	—
0.012 (0,305)	19,9 (0,59)	112	212	312	412	512	612	—	—
0.014 (0,356)	27,0 (0,80)	—	214	314	414	514	614	—	—
0.016 (0,406)	35,0 (1,04)	—	—	—	—	516	616	—	—
0.018 (0,457)	44,6 (1,32)	—	—	—	—	518	618	—	—
0.020 (0,51)	54,8 (1,62)	—	—	—	—	520	620	—	—

\* Tips worden in water getest.

❖ Gemeten ZONDER luchtstroom. De luchtondersteuningsfunctie zal de neiging hebben om de patroonlengtes met 1 tot 2 inch te verminderen.

De vloeistofuitvoer (Q) bij andere drukken (P) is te berekenen volgens de formule:  $Q = (0,041) (QT) \sqrt{P}$  waarbij QT = vloeistofuitvoer (fl oz/min) in de bovenstaande tabel voor de gekozen maat spuitopening.

# Selectiehandboek luchtkappen



Om de kans op verwondingen te verminderen moet u de **Drukontlastingsprocedure**, pagina 15 uitvoeren, voordat u een vloeistofmondstuk en/of een luchtkap verwijdert of monteert.

Houd er rekening mee dat luchtkappen veelzijdig zijn en dat meer dan één luchtkap aan uw afwerkingsvereisten kan voldoen. Kies een luchtkap op basis van de eigenschappen van de coating, de afwerkingseisen en de voorkeur van de gebruiker.

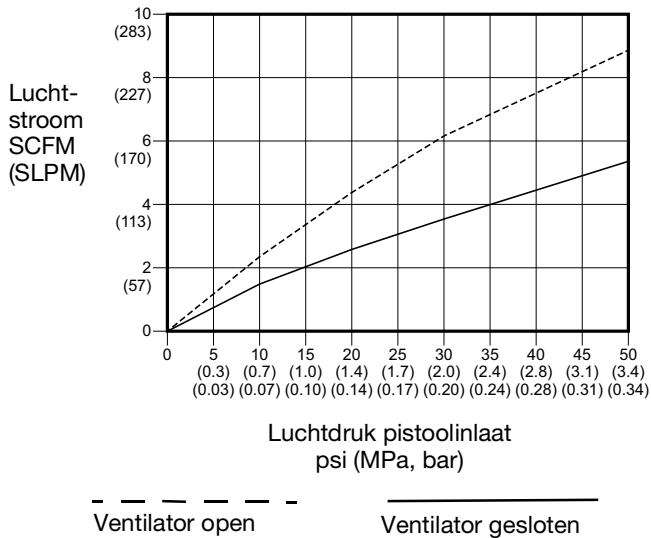
Onderdeel nr.	Kleur	Omschrijving	Typisch viscositeitsbereik	Aanbevelingen voor optimaal gebruik	HVLP-verificatieset
2GF042	PTFE Nikkel	Algemene afwerking (GF)	20-360 cP	Verstuift resterende materialen bij lagere druk	2GF044
2WL042	Zwart	Houtlak (WL)	20-360 cP	Spuit afwerkingslagen en lak voor hout	2WL044
2WB042	Blauw	Op waterbasis (WB)	20-360 cP	Onderbreek de vloeistofstroom op waterbasis voor een gelijkmatige opbouw van de natte film met materiaal op waterbasis	2WB044
2LV042	Zilver	Lage viscositeit (LV)	20-70 cP	Bevordert de dispersie van materialen met lage viscositeit	2LV044
2HV042	Blauw-grijs	Hoge viscositeit (HV)	360+ cP	Bouw een natte film op met materialen met een hoog percentage vaste stof	2HV044
2QD042	Groen	Sneldrogend (QD)	20-360 cP	Behoud het spuitrendement en minimaliseer luchtballen met sneldrogende materialen	2QD044
2TC042	PTFE Nikkel	Bovenlaag (TC)	20-360 cP	Spuit afwerkingslagen voor hout	2TC044
2AL042	Zwart	Airless (AL)	n.v.t.	Airless-spuittoepassing	---



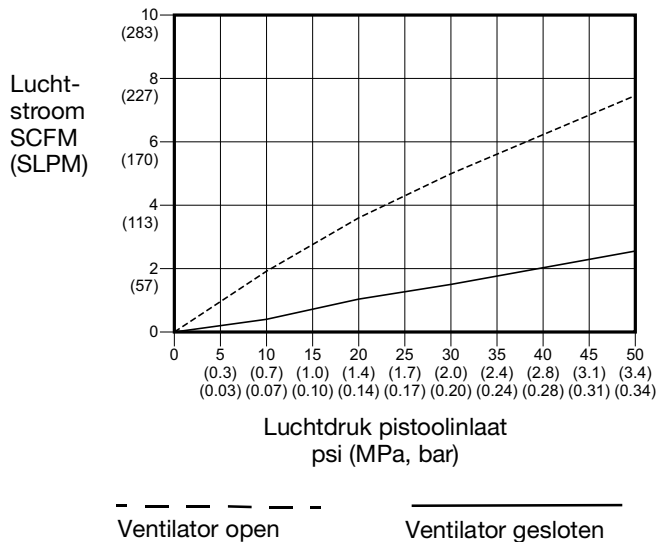
# Luchtstroom

Zie de **Selectiehandboek luchtkappen** voor artikelnummers.

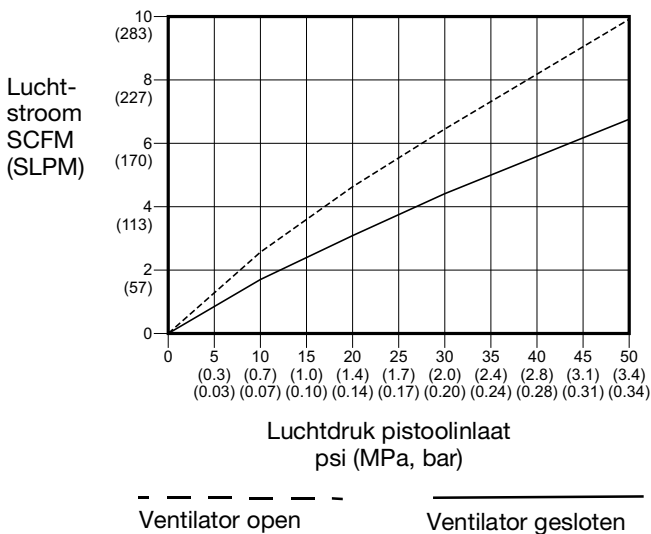
## Luchtkappen voor Algemene afwerking (AA), Houtlak (HL) en Top Coat (TC)



## Luchtkappen voor Sneldrogend (SD) en Hoge Viscositeit (HV)



## Laag viscositeit (LV) en watergedragen (WG) luchtkappen



# Sets en toebehoren

## Reparatiesets voor vloeistofpatronen

### Reparatiesets voor carbide zittingen

26B707	Vervangingsset voor verstuiver, Carbide	behuizing, O-ringen (3 maten), moer en kunststof zitting
26B710	Carbide reparatieset voor zittingen	moer, pakking (set 2), en carbide zitting
288619	Carbide pakkingset voor de zitting	pakkingen voor carbide zitting (10 stuks)

### Reparatiesets voor kunststof zittingen

26B708	Vervangende set verstuiver, plastic	behuizing, o-ringen (3 maten), moer, en plastic zitting
249424	Reparatieset voor plastic zitting	moer en kunststof zitting (verpakking van 10)

## Sets Borgringen

26B800	Borgringset voor PerformAA 1500-modellen	Borgring, sluitring, o-ring
26B801	Borgringset voor PerformAA 5000-modellen	Borgring met tipbeschermer, sluitring, 2 o-ringen
241812	Dichtingsset borgring	Vervangende ring en O-ringen (5 verpakkingen van elk)

## Dichtingssets

26B706	Vervangingsset voor de vloeistofafdichting	Vervangende afdichtingen voor de verdamer, naaldeenheden, zitting en vloeistofbuis
26B720	Reparatieset voor de vloeistof- en luchtdichting	Vervangende vloeistofdichtingen, luchtdichtingen en installatiegereedschap

## Reparatiesets vloeistofbuis

26B711	Vloeistofbuisassemblage, met filter	Vloeistofkoppeling, filter, buis, pakking, buisinzetpatroon, en schroef
26B712	Vloeistofbuis eenheid met hoog debiet	Buis, pakking, inzetpatroon buis en schroef

## Sets voor ingebouwde vloeistoffilters

238563	60 mesh inline vloeistoffilters	Vervangingsfilters (3 pakken)
238561	100 mesh inline vloeistoffilters	Vervangingsfilters (3 pakken)
25N892	150 mesh inline vloeistoffilters	Vervangingsfilters (3 pakken)
25N894	200 mesh inline vloeistoffilters	Vervangingsfilters (3 pakken)

## Luchtpatroonsets

26B713	Vervangingsset voor luchtpatronen (met ventilatorafstelknop voor assist-modellen)	Luchtpatronenassemblage, u-reservoir en installatiegereedschap
26B717	Montageset voor vaste luchtpatronen (RAC- en airless-modellen)	Luchtpatronenassemblage, u-reservoir en installatiegereedschap
26B716	Vervangingsset luchtventielassemblage	Luchtventiel, u-cup en installatiegereedschap
26B715	Reparatieset ventilatorbuis (voor luchttondersteunde modellen)	Ventilatorbuis, O-ring, en ventilatorplug
26B915	Reparatieset ventilatorbuis (RAC- en airless modellen)	O-ring en ventilatorplug
26B714	Reparatieset voor de luchtpatroon	Luchtventieleenheid, u-cup, installatiegereedschap, O-ringen luchtpatronen, O-ring ventilatorbuis en C-clip

## Spuittipsets

26C713	Spuittip pakkingset	Reserve afdichtringen (10 stuks)
241804	Spuittip filterset	Vervangende filters voor AXM-spuittips alleen voor spuitpopeningen 0,007, 0,009, en 0,011 (verpakking van 10)

## Reverse-A-Clean-sets

26B709	Vervangingsset voor verdamper RAC	Behuizing, O-ringen (2 maten), moer en kunststof zitting
26B869	RAC-luchtka- peenheid	Luchtkap, borgring en behuizing spuittip
246453	RAC-pakking	Vervangende standaard RAC-pakkingen (5 stuks)
248936	Acetale RAC-pak- king (oplosmid- delbestendig)	Plastic (acetal) vervan- gende RAC-pakkingen (5 stuks)
26B722*	RAC-ombouwset AA naar RAC AA	Behuizing, luchtkapeen- heid, vloeistofpatroon, luchtkap, u-cup en instal- latiegereedschap.
26B723*	RAC-ombouwset Airless naar RAC Airless	Behuizing, luchtkapeen- heid en vloeistofpatroon.
26B793*	RAC-ombouwset RAC naar luch- tondersteund (5000 psi)	Vloeistofpatroon, GF-luchtkapeenheid, luchtkap, u-cup, installa- tiegereedschap en venti- latorbuis.
26B718	Reparatieset voor RAC-luchtdich- ting	Luchtventiel, afdichting u-cup, O-ringen en instal- latiegereedschap.

\* Spuittip moet afzonderlijk worden aangeschaft.

## Pistoolonderdelensets

26B721	Trekkerreparatie- set	Trekker, trekkerpin en trekkermoer
249423	Trekkerstopset	Trekkerstop en paspen
189018	Vloeistofwarte- laansluiting	5800 psi (40 MPa, 400 bar) maximale werkdruk con- nector. 1/4-18 npsm. 17-4 PH bevochtigde onderdelen van roestvrij staal
26B374	Connector vloe- stofwartel, JIC	1/2-20 JIC-vloeistoffitting; 5800 psi (40 MPa, 400 bar) max werkdruk connector
24C356	Vloeistoffittingset	1/2-20 vloeistofinlaatfit- ting met JIC-schroef- draad.

## Reinigingsaccessoires

101892	Pistoolborstel
15C161	De ultieme pistoolreinigingsset
249598	Ontstoppingsnaaldenset
15G093	PerformAA 15-pistool inzetstuk
15G346	PerformAA 50-pistool inzetstuk
111265	Smeermiddel voor pistolen; 4 oz
15T544	O-ringlichter

## Luchtfittingen met snelkoppeling

26B722	Pistool- en slangconnectors	Maximale werkdruk 100 psi (0,7 MPa, 7 bar)
26B728	Pistoolconnector	9/16-18 unf schroefdraad; 100 psi (0,7 MPa, 7 bar) maximale werkdruk
26B729	Slangconnector	1/4-18 npsm schroefdraad; 100 psi (0,7 MPa, 7 bar) maximale werkdruk

## Accessoires informatieborden

19C703	Verkorte gids voor bediening en dagelijks onderhoud
19C704	Snelgids spuitpistoolpatroon
19C705	Spuitpatroon testblad (enkel)
19C706	Spuitpatroon Ttestblad (set van 25)

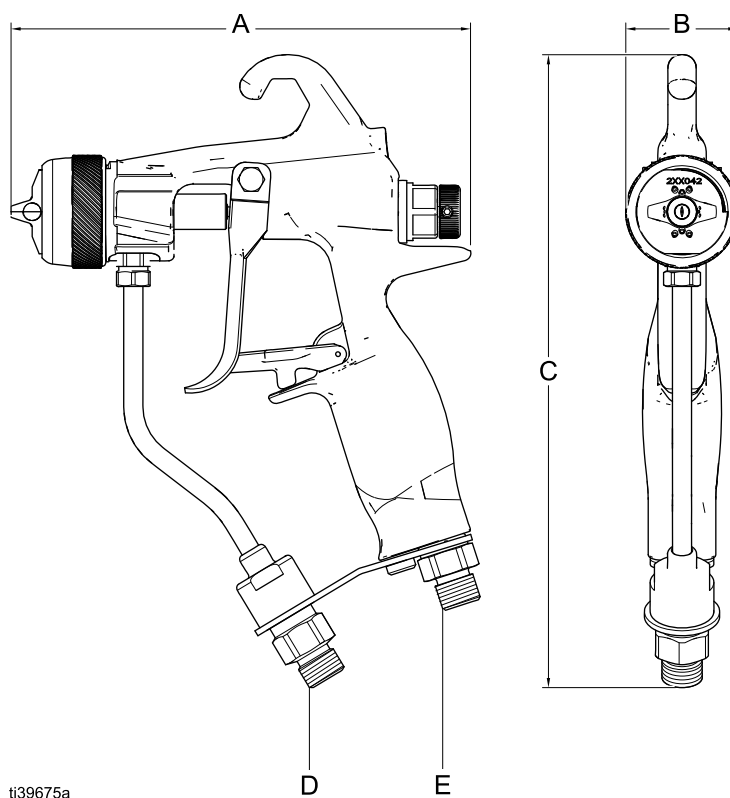
**Systeemtoebehoren**

249473	Luchtaansluitings- en slangenset	Drukfitting voor 3/8 inch naar 1/4, 7,62 m (25 ft) lang, nylon buis
256389	Luchtslang	1/4-18 npsm(fbe), binnendiameter 1/4 inch (6 mm), 52 ft (15,85 m) lange polyurethaan slang, 100 psi (0,7 MPa, 7 bar) max werkdruk
256390	Luchtslang	1/4-18 npsm(fbe), binnendiameter 1/4 inch (6 mm), 27 ft (8,23 m) lange polyurethaan slang, 100 psi (0,7 MPa, 7 bar) max werkdruk
241812	Vloeistofslang	3300 psi (2,2 MPa, 227 bar) MWP, 1/4-18 npsm(fbe), binnendiameter 3/16 inch (5 mm), 25 ft (7,62 m) lange nylon slang met polyurethaan bovenlaag
24B562	Vloeistofslang	3300 psi (2,27 MPa, 227 bar) MWP, 1/4-18 npsm(fbe), binnendiameter 3/16 inch (5 mm), 50 ft (15,24 m) lange nylon slang met polyurethaan bovenlaag
24A446	Vloeistofslang	4100 psi (2,8 MPa, 283 bar) maximale werkdruk, 1/4-18 npsm(fbe), binnendiameter 1/4 inch (6,3 mm), 23 ft (7,01 m) lange nylon slang met polyurethaan bovenlaag
24A412	Vloeistofslang	5600 psi (3,8 MPa, 386 bar) maximale werkdruk, 1/4-18 npsm(fbe), binnendiameter 1/4 inch (6,3 mm), 25 ft (7,62 m) lange nylon slang met polyurethaan bovenlaag
24A413	Vloeistofslang	5600 psi (3,8 MPa, 386 bar) maximale werkdruk, 1/4-18 npsm(fbe), binnendiameter 1/4 inch (6,3 mm), 50 ft (15,24 m) lange nylon slang met polyurethaan bovenlaag
26B598	Vloeistofhulp slang	5000 psi (3,4 MPa, 345 bar) MWP, 1/4-18 npsm(fbe), binnendiameter 3/16 inch (4,8 mm), 2 ft (0,6 m) lange nylon slang met polyurethaan bovenlaag
166846	Adapter hulp slang	7250 psi (50 MPa, 500 bar) maximale werkdruk adapter hulp slang, 1/4-18 npsm x 1/4-18 npt (mannetje).
238694	Hogedruk-vloeistof kogelventiel	5000 psi (34,5 MPa, 345 bar) maximale werkdruk, 3/8 npt (mbe), PTFE-afdichtingen, roestvrij staal

# Afmetingen

Perform AA 15 Air Assist- en Airless- pistoolmodellen	A	B	C	D	E
26B500, 26B501, 26B502, 26B503, 26B505, 26B504, 26B519*	252,4 mm (6 in.)	38,1 mm (1,5 in.)	208,3 mm (8,2 in.)	1/4-18 npsm (m)	1/4-18 npsm (R1/4-19) samengestelde buitendraad

\*Afmeting E is niet van toepassing

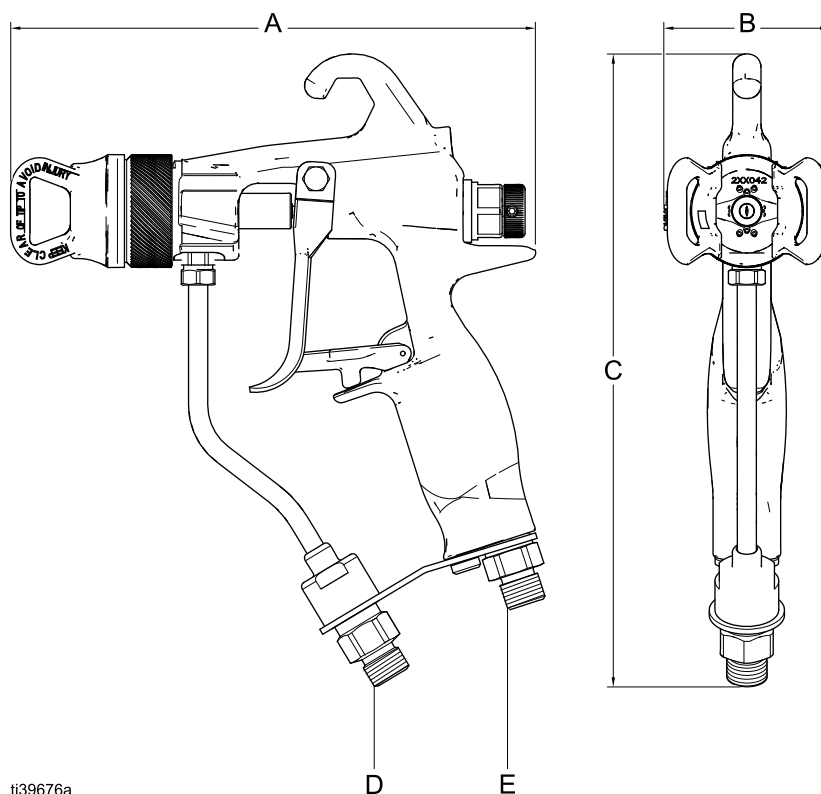


ti39675a

Afmetingen

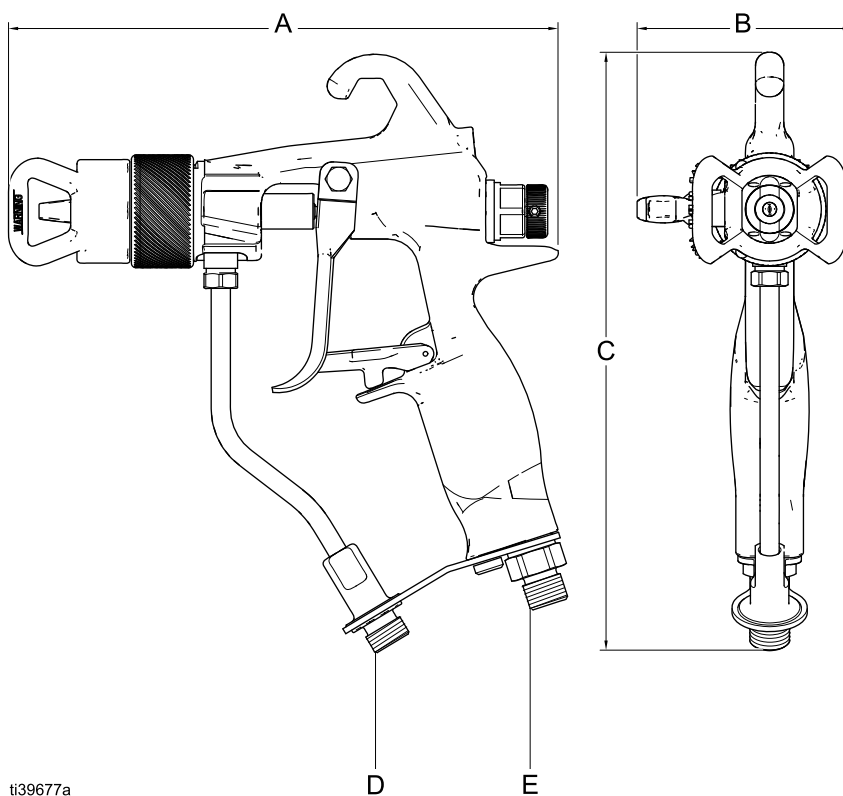
PerformAA 50 Air assist- en Airless- pistoolmodellen	A	B	C	D	E
26B510, 26B511, 26B512, 26B513, 26B514, 26B515, 26B516, 26B509, 26B520*	172,7 mm (6,8 in.)	55,9 mm (2,2 in.)	208,3 mm (8,2 in.)	1/4-18 npsm (m)	1/4-18 npsm (R1/4-19) samengestelde buitendraad

\*Afmeting E is niet van toepassing.



ti39676a

PerformAA RAC Air assist- pistoolmodellen	A	B	C	D	E
26B517, 26B518	182,9 mm (7,2 in.)	71,1 mm (2,8 in.)	198,1 mm (7,8 in.)	1/4-18 npsm (m)	1/4-18 npsm (R1/4-19) samengestelde buitendraad



# Technische specificaties

<b>PerformAA-spuitpistolen</b>		
	VS	Metrisch
<b>Maximale vloeistofwerkdruk</b>		
PerformAA 15 Air Assist-modellen	1500 psi	10,5 MPa, 105 bar
PerformAA 50 Air Assist-modellen	5000 psi	34,5 MPa, 345 bar
Perform AA RAC Air Assist-modellen	5000 psi	34,5 MPa, 345 bar
PerformAA Airless model 26B519	1500 psi	10,5 MPa, 105 bar
PerformAA Airless model 26B520	5000 psi	34,5 MPa, 345 bar
<b>Maximale luchtwerkdruk</b>		
	100 psi	0,7 Mpa, 7 bar
<b>Maximale vloeistoftemperatuur</b>		
	110°F	43°C
<b>Geluid (dBa)</b>		
Geluidsdruk bij 20 psi (138 kPa, 1,4 bar)	62,6 dBa	
Geluidsdruk bij 100 psi (0,7 MPa, 7 bar)	75,8 dBa	
Geluidsdruk bij 20 psi (138 kPa, 1,4 bar)	72,3 dBa	
Geluidsvermogen bij 100 psi (0,7 MPa, 7 bar)	89,3 dBa	
<i>Alle metingen werden verricht met de ventilatorklep volledig dicht (volledige spuitbreedte) bij 20 psi (138 kPa, 1,4 bar) en 100 psi (0,7 MPa, 7 bar), alsmede op de aangenomen plaats van de operator.</i>		
<i>Geluidsdruk gemeten conform ISO-9614-2.</i>		
<b>Inlaat-/uitlaatmaat</b>		
Maat luchtinlaat	1/4-18 npsm (R1/4-19) samengestelde buitendraad	
Afmeting vloeistofinlaat	1/4-18 npsm (m)	
<b>Constructiematerialen</b>		
Materiaal dat met vloeistof in aanraking komt: alle modellen behalve 26B504	Roestvrij staal, carbide, polyetheen met een ultrahog molecuulgewicht, vervaardigd Plastic, PTFE, nylon, fluorelastomeer	
Materiaal dat met vloeistof in aanraking komt: model 26B504	Roestvrij staal, polyetheen met een ultrahog molecuulgewicht, vervaardigd Plastic, PTFE, nylon, fluorelastomeer	
<b>Gewicht</b>		
PerformAA 15-modellen	17,1 oz	480 gram
PerformAA 50-modellen	17,4 oz	490 gram



# California Proposition 65

**INWONERS VAN CALIFORNIA**

 **WAARSCHUWING:** Kanker en vruchtbaarheidsproblemen – [www.P65warnings.ca.gov](http://www.P65warnings.ca.gov).

# Standaard Graco-garantie

Graco garandeert dat alle in dit document genoemde en door Graco vervaardigde apparatuur waarop de naam Graco vermeld staat, op de datum van verkoop voor gebruik door de oorspronkelijke koper vrij is van materiaal- en fabricagefouten. Met uitzondering van speciale, uitgebreide of beperkte garantie zoals gepubliceerd door Graco, zal Graco gedurende een periode van twaalf maanden na de verkoopdatum elk onderdeel van de apparatuur dat naar het oordeel van Graco gebreken vertoont, herstellen of vervangen. Deze garantie geldt alleen indien de apparatuur geïnstalleerd, gebruikt en onderhouden is in overeenstemming met de door Graco schriftelijk verstrekte aanbevelingen.

Deze garantie is niet van toepassing op en Graco kan niet aansprakelijk worden gehouden voor storingen, schades of slijtage die worden veroorzaakt door verkeerde installatie, foutief en oneigenlijk gebruik, externe wrijving, corrosie, gebrekkig of onjuist onderhoud, nalatigheid, ongelukken, ongevallen, manipulatie of vervanging van componentonderdelen die niet van Graco afkomstig zijn. Graco is ook niet aansprakelijk voor slecht functioneren, beschadiging of slijtage veroorzaakt door de incompatibiliteit van Graco-apparatuur met constructies, toebehoren, apparatuur of materialen die niet door Graco geleverd zijn, en ook niet voor fouten in het ontwerp, bij de fabricage of het onderhoud van constructies, toebehoren, apparatuur of materialen die niet door Graco geleverd zijn.

Deze garantie wordt verleend op voorwaarde dat de apparatuur waarvan de koper stelt dat die een defect vertoont, gefrankeerd wordt verzonden naar een erkende Graco-distributeur, zodat de aanwezigheid van het beweerde defect kan worden geverifieerd. Wanneer het beweerde defect inderdaad wordt vastgesteld, zal Graco de defecte onderdelen kosteloos herstellen of vervangen. De apparatuur zal gefrankeerd worden teruggezonden naar de oorspronkelijke koper. Wanneer er bij een inspectie van de apparatuur geen materiaal- of fabricagefouten worden geconstateerd, dan worden de reparaties uitgevoerd tegen een redelijke vergoeding, waarin vergoeding van de kosten van onderdelen, arbeid en vervoer kunnen zijn inbegrepen.

**DEZE GARANTIE IS EXCLUSIEF, EN TREEDT IN DE PLAATS VAN ENIGE ANDERE GARANTIE, UITDRUKKELIJK OF IMPLICIET, DAARONDER MEDEBEGREPEN MAAR NIET BEPERKT TOT GARANTIES BETREFFENDE VERKOOPBAARHEID OF GESCHIKTHEID VOOR EEN BEPAALDE TOEPASSING.**

De enige verplichting van Graco en het enige verhaal van de klant bij inbreuk op de garantie worden vastgesteld zoals hierboven bepaald. De koper gaat ermee akkoord dat er geen andere verhaalmogelijkheid (waaronder, maar niet beperkt tot vergoeding van incidentele schade of van vervolgschade door winstderving, gemiste verkoopopbrengsten, letsel aan personen of materiële schade, of welke andere incidentele verliezen of vervolgv verliezen dan ook) bestaat. Elke klacht wegens inbreuk op de garantie moet binnen twee (2) jaar na aankoopdatum kenbaar worden gemaakt.

**GRACO GEEFT GEEN GARANTIE EN WIJST ELKE IMPLICIETE GARANTIE AF BETREFFENDE VERKOOPBAARHEID OF GESCHIKTHEID VOOR EEN BEPAALDE TOEPASSING, MET BETREKKING TOT TOEBEHOREN, APPARATUUR, MATERIALEN OF COMPONENTEN DIE GRACO GELEVERD, MAAR NIET VERVAARDIGD HEEFT.** Deze onderdelen die door Graco geleverd, maar niet vervaardigd zijn (zoals elektrische motoren, schakelaars, slangen, etc.), zijn onderworpen aan de garantie, indien verleend, van de fabrikant ervan. Graco zal de koper alle redelijke assistentie verlenen bij het indienen van claims met betrekking tot dergelijke garanties.

In geen geval stelt Graco zich aansprakelijk voor indirecte, incidentele of speciale schade of voor vervolgschade, die het gevolg zijn van de levering van apparatuur door Graco onder deze voorwaarden of van de uitrusting, de werking of het gebruik van verkochte producten of goederen, ongeacht het feit of daarbij sprake is van contractbreuk, inbreuk op de garantie, nalatigheid van Graco of anderszins.

## Graco-informatie

Voor de meest recente informatie over Graco-producten verwijzen we u naar [www.graco.com](http://www.graco.com).

Kijk voor informatie over patenten op [www.graco.com/patents](http://www.graco.com/patents).

**OM EEN BESTELLING TE PLAATSEN**, neem contact op met uw Graco-dealer of bel met de dichtstbijzijnde verdeler.

**Telefoon:** +1-612-623-6921 **of gratis in de VS:** 1-800-328-0211, **Fax:** 612-378-3505

*Alle geschreven en afgebeelde gegevens in dit document geven de meest recente productinformatie weer zoals bekend op het tijdstip van publicatie.*

*Graco behoudt zich het recht voor om te allen tijde wijzigingen aan te brengen zonder voorafgaande kennisgeving.*

Vertaling van de originele instructies. This manual contains Dutch. MM 3A8099

**Hoofdkantoor Graco:** Minneapolis

**Kantoren in het buitenland:** België, China, Japan, Korea

**GRACO INC. AND SUBSIDIARIES • P.O. BOX 1441 • MINNEAPOLIS MN 55440-1441 • USA**

**Copyright 2021, Graco Inc. Alle productielocaties van Graco zijn ISO 9001 gecertificeerd.**

[www.graco.com](http://www.graco.com)

Revisie B, februari 2022