

PerformAA™ スプレーガン

3A8614B

JA

様々な溶剤性や水溶性塗料とコーティングの優秀仕上げ用途のためのエアアシスト式およびエアレススプレーのガン。一般目的では使用しないでください。

0.7 MPa (100 psi、7 bar) 最高使用エア圧力。

最大流体作動圧力を含むモデル情報については、3 ページを参照してください。



重要な安全上の指示

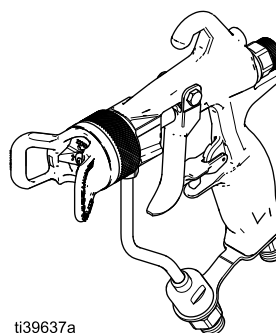
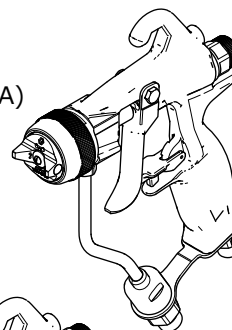
機器を使用する前に、本マニュアルのすべての警告と説明をお読みください。説明書は保管してください。



重要な医療関連の情報

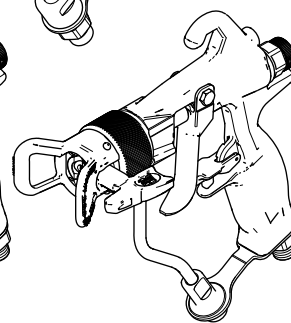
ガンに同梱される医療用アラートカードを読んでください。これには医者用の貫通傷害処置情報が含まれます。機器を操作する際は手元に準備ください。

PerformAA 15
エアアシスト (AA)
エアレス



ti39637a

PerformAA 50
エアアシスト (AA)
エアレス



PerformAA RAC
エアアシスト (AA)
エアレス



II 2 G Ex h IIB T6 Gb

目次

| | | | |
|-------------------------------|----|----------------------------|----|
| モデル | 3 | 修理 | 30 |
| 警告 | 5 | エアカートリッジを交換する手順 | 30 |
| スプレーガンの概要 | 7 | トリガーの手順 | 30 |
| コンポーネントの名称 | 8 | エアキャップアセンブリの修理の手順 | 31 |
| 代表的な設置例 | 9 | Uカップの交換の手順 | 31 |
| 代表的な設置のアクセサリ | 10 | エアカートリッジの修理 | 32 |
| セットアップ | 11 | ファンチューブの交換 | 34 |
| スプレーブースの換気 | 11 | 液体カートリッジの交換 | 34 |
| スプレーガンの接地 | 11 | 液体カートリッジの修理 | 35 |
| スプレーガンの接続 | 11 | スプレーチップのガスケットの交換 | 39 |
| 使用前に洗浄 | 12 | RAC 変換の説明 | 39 |
| スプレーチップとエアキャップセットアップ | 13 | 部品 | 40 |
| Reverse-A-Clean® (RAC) セットアップ | 14 | PerformAA 15 エアアシスト式ガンモデル | 40 |
| 操作 | 15 | PerformAA 50 エアアシスト式ガンモデル | 42 |
| 圧力開放手順 | 15 | PerformAA RAC エアアシスト式ガンモデル | 44 |
| トリガーロック | 15 | PerformAA エアレスガンモデル | 46 |
| スプレーガンの操作 | 16 | エアカートリッジアセンブリ | 48 |
| スプレーガン操作手順 | 16 | 液体カートリッジアセンブリ | 49 |
| スプレー仕上げ用途 | 18 | 液体カートリッジの交換 | 50 |
| メンテナンス | 19 | 液体チューブアセンブリ部品 | 51 |
| 毎日のガンの手入れ | 19 | スプレーチップチャート | 52 |
| 洗浄の手順 | 21 | PerformAA 15、PerformAA 50、 | |
| インライン流体フィルタ清掃手順 | 21 | PerformAA のエアレススプレーチップ | 52 |
| 掃除の手順 | 22 | PerformAA RAC SwitchTips | 55 |
| Reverse-A-Clean (RAC) | | エアキャップセレクションガイド | 56 |
| チップのメンテナンス | 24 | エアフロー | 57 |
| トラブルシューティング | 25 | キットとアクセサリ | 58 |
| スプレーパターンのトラブルシューティング | 25 | 寸法 | 61 |
| 空気漏れのトラブルシューティング | 28 | 技術仕様 | 64 |
| ソレノイドのトラブルシューティング | 29 | California Proposition 65 | 65 |
| | | Graco 標準保証 | 66 |

モデル

PerformAA™ 15 エアアシスト式ガンモデル

中圧ガンには、カーバイドシートとボール、100 メッシュのインライン液体フィルタ、インデックス型エアキャップ、

AXM か AXF のスプレーチップの選択肢 (別途記載がない限り) があります。

| モデル | 最高作業液体圧力 psi (MPa, bar) | エアキャップ | エアキャップ 部品番号 | 液体スイベル コネクタ を含む |
|---------|----------------------------|--------------|----------------|-----------------------|
| 26B500 | 1500 (10.5, 105) | 一般仕上げ (GF) | 2GF042 | |
| 26B501 | 1500 (10.5, 105) | 一般仕上げ (GF) | 2GF042 | ✓ |
| 26B502 | 1500 (10.5, 105) | ウッドラッカー (WL) | 2WL042 | |
| 26B503 | 1500 (10.5, 105) | ウッドラッカー (WL) | 2WL042 | ✓ |
| 26B505 | 1500 (10.5, 105) | 低粘度 (LV) | 2LV042 | ✓ |
| 26B504* | 1500 (10.5, 105) | 一般仕上げ (GF) | 2GF042 | |

* プラスチックシート、ステンレス鋼のボール付きガン

PerformAA™ 50 エアアシスト式ガンモデル

高圧ガンには、カーバイドシートとボール、100 メッシュのインライン液体フィルタ、AXM か AXF のスプレーチップの選択肢 (別途記載がない限り) があります。

| モデル | 最大液体圧力 psi (MPa, bar) | エアキャップ | エアキャップ 部品番号 | 液体スイベル コネクタ を含む |
|---------|--------------------------|--------------|----------------|-----------------------|
| 26B510 | 5000 (34.5, 345) | 一般仕上げ (GF) | 2GF042 | |
| 26B511 | 5000 (34.5, 345) | 一般仕上げ (GF) | 2GF042 | ✓ |
| 26B512 | 5000 (34.5, 345) | ウッドラッカー (WL) | 2WL042 | ✓ |
| 26B513 | 5000 (34.5, 345) | 高粘度 (HV) | 2HV042 | ✓ |
| 26B514 | 5000 (34.5, 345) | 水溶性 (WB) | 2WB042 | ✓ |
| 26B515 | 5000 (34.5, 345) | 速乾性 (QD) | 2QD042 | ✓ |
| 26B516 | 5000 (34.5, 345) | 低粘度 (LV) | 2LV042 | ✓ |
| 26B509* | 5000 (34.5, 345) | 一般仕上げ (GF) | 2GF042 | |

* 大流量用途のためのインライン液体フィルタなしのガン

PerformAA™ RAC エアアシスト式ガンモデル

高圧ガンにはカーバイドシート / ボール、LTX か FFLP の RAC スイッチチップの選択肢が含まれています。

| モデル | 最高作業液体圧力 psi (MPa、bar) | エアキャップ | エアキャップ プアセンブリ | 液体スイベル コネクタ を含む |
|--------|---------------------------|------------------------|------------------|-----------------------|
| 26B517 | 5000 (34.5、345) | Reverse-A-Clean® (RAC) | 26B869 | |
| 26B518 | 5000 (34.5、345) | Reverse-A-Clean® (RAC) | 26B869 | ✓ |

PerformAA™ エアレスガンモデル

エアレスガンには、カーバイドシートとボール、100 メッシュのインライン液体フィルタ、AXM か AXF のスプレーチップの選択肢があります。

| モデル | 最高作業液体圧力 psi (MPa、bar) | エアキャップ | エアキャップ 部品番号 | 液体スイベル コネクタ を含む |
|--------|---------------------------|-----------|----------------|-----------------------|
| 26B519 | 1500 (10.5、105) | エアレス (AL) | 2AL042 | |
| 26B520 | 5000 (34.5、345) | エアレス (AL) | 2AL042 | |

警告

以下は、本装置の取り付け、接地、保守および修理に関する一般的警告です。個別の警告については、必要に応じて本説明書の本文に記載されています。本文中のシンボルマークはこの警告を示しています。説明書の本文中でこのシンボルが出てきた場合は、このページで特定の危険について確認するようにしてください。

|  警告 | |
|---|---|
|     | <p>火災および爆発の危険性</p> <p>作業場 に、溶剤や塗料の蒸気のような可燃性の蒸気が存在すると、火災や爆発の原因となることがあります。装置を通して流れている塗料や溶剤は静電スパークの原因となることがあります。火災と爆発を防止するために：</p> <ul style="list-style-type: none"> 十分換気された場所でのみ使用するようにしてください。 表示灯やタバコの火、懐中電灯およびプラスチック製シート（静電スパークが発生する恐れのあるもの）などのすべての着火源は取り除いてください。 作業場内のすべての装置を接地してください。スプレーガンの接地の指示を参照してください。 洗浄用溶剤を高圧でスプレーしたり洗浄したりしないでください。 溶剤、ポロ布、ガソリンなどの異物は作業場に置かないでください。 可燃性の気体が充満している場所で、電源コードの抜き差しや電気スイッチのオン / オフはしないでください。 接地されたホースのみを使用してください。 ペール缶に向けてトリガーを引く場合、ガンを接地した金属製ペール缶の縁にしっかりと当ててください。静電気防止または導電性でない限り、ペール缶ライナーは使用しないでください。 静電気放電が生じた場合、または感電したと感じた場合、操作を直ちに停止してください。問題を特定し、解決するまでは、装置を使用しないでください。 作業場には消火器を置いてください。 |
|      | <p>高圧噴射による皮膚への危険性</p> <p>ガン、ホースの漏れ口、または破損したコンポーネントから噴出する高圧の液体は、皮膚に穴を開けます。これはただの切り傷のように見えるかもしれませんが、体の一部の切断にもつながりかねない重傷の原因となります。直ちに外科的処置を受けてください。</p> <ul style="list-style-type: none"> チップガードおよびトリガーガードが付いていない状態で絶対にスプレーしないでください。 スプレー作業を中断するときは、トリガーロックをかけてください。 ガンを人に、または人の身体の一部に向けしないでください。 スプレーチップに手や指を近づけないでください。 液漏れを手、体、手袋、またはポロ巾等で止めたり、そらせたりしないで下さい。 スプレーを中止する場合、または装置を清掃、点検、整備する前には、圧力開放手順に従ってください。 装置を操作する前に、液体の流れる全ての接続箇所をよく締めてください。 ホースおよびカップリングは毎日点検して下さい。摩耗または損傷した部品は直ちに交換して下さい。 |



警告



装置誤用による危険

誤用は死あるいは重篤な怪我の原因となります。

- 疲労状態、薬を服用した状態、または飲酒状態で装置を操作しないでください。
- システム内で耐圧または耐熱定格が最も低い構成部品の、最大使用圧力または定格温度を超えないようにしてください。全ての機器取扱説明書の **技術仕様** を参照してください。
- 装置の接液部品に適合する流体と溶剤を使用してください。全ての装置の説明書の **技術仕様** を参照してください。流体および溶剤製造元の警告も参照してください。使用している素材に関する詳しい情報については、販売代理店または小売店から安全データシート (SDS) を取り寄せてください。
- 装置が通電中あるいは加圧中の場合は作業場を離れないでください。
- 装置を使用していない場合は、すべての装置の電源を切断し、**圧力開放手順** を実行してください。
- 装置は毎日点検してください。製造元純正の交換用部品のみを使用し、磨耗または破損した部品を直ちに修理または交換してください。
- 装置を改造または変更しないでください。装置を改造または変更すると、認証機関の承認が無効になり、安全上の危険が生じる場合があります。
- すべての装置が、それらを使用する環境用に認定され、承認されていることを確認してください。
- 装置を定められた用途以外に使用しないでください。詳しくは販売代理店にお問い合わせください。
- ホースとケーブルは通路、鋭角のある物、可動部品、高温の装置から離してください。
- ホースをねじったり、過度に曲げたり、ホースを使用して装置を引き寄せたりしないでください。
- 子供や動物を作業場から遠ざけてください。
- 適用される全ての安全に関する規制に従ってください。



有毒な液体または蒸気の危険性

有毒な液体や気体が目に入ったり、皮膚に付着したり、それらを吸い込んだり、飲み込んだりすると、重傷を負ったり死亡したりする恐れがあります。

- 安全データシート (SDS) を参照して、使用している液体固有の危険性を把握しておいてください。
- 有毒な液体は保管用として許可された容器に保管し、廃棄する際には適用されるガイドラインに従ってください。



個人用保護具

作業場にいるときは、目の怪我、難聴、毒性ガスの吸引、および火傷を含む大怪我から自身を守るために、適切な保護具を身につける必要があります。保護具には以下のものが含まれますがこれに限定されません。

- 保護めがねと聴覚保護。
- 液体と溶剤の製造元が推奨する呼吸マスク、保護服、および手袋。

スプレーガンの概要

エアアシストスプレーガンは、エアレスとエアスプレーの概念を組み合わせたものです。

エアレスアシストスプレーとエアアシスト式スプレー：

- 動水力が高圧の液体をスプレーチップ開口部に押し流します。
- スプレーチップが液体をスプレーパターンに形成します。液体の流れとパターン幅はスプレーチップのサイズ、液体の粘度と液圧により異なります。**スプレーチップチャート**、52 ページ を参照してください。

エアアシスト式スプレー：

- エアキャップからのエアは、さらに液体を噴霧化させ、塗料の尾部をファンパターンにする噴霧化を完了させることで、均一なパターンを形成します。エアキャップが様々なコーティング特性に対して仕上げ品質を最適化します。様々な仕上げのニーズを満たすために、複数のエアキャップを利用できます。**エアキャップセレクションガイド**、56 ページを参照してください。
- ファン調整ノブでパターンの幅を調整できます。
- エアアシスト式スプレースプレーガンには、エアスプレーガンよりも幅広いパターン幅の調整の手順があります。
- パターンの幅はより多くのエアを利用することにより狭くなります。
- パターンの幅はより少ないエアを利用するか、より大きなスプレーチップサイズを利用することにより広くなります。

スプレーガンには、進み / 遅れの操作が組み込まれています。トリガーが引かれると、液体が放出される前に、ガンはエアを放射し始めます。引金が戻されると、エアフローが停止する前に液が停止します。これはスプレーが確実に霧化されることを支援し、エアキャップに液が溜まるのを防ぎます。

コンポーネントの名称

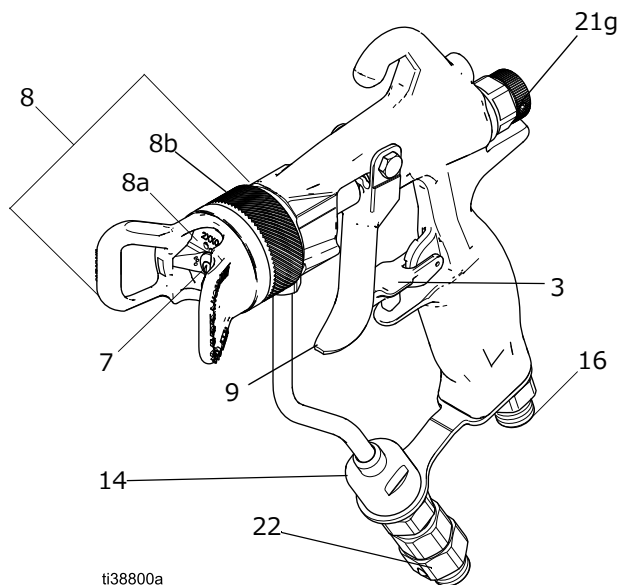


図 1: 液体スイベル付きの PerformAA 50

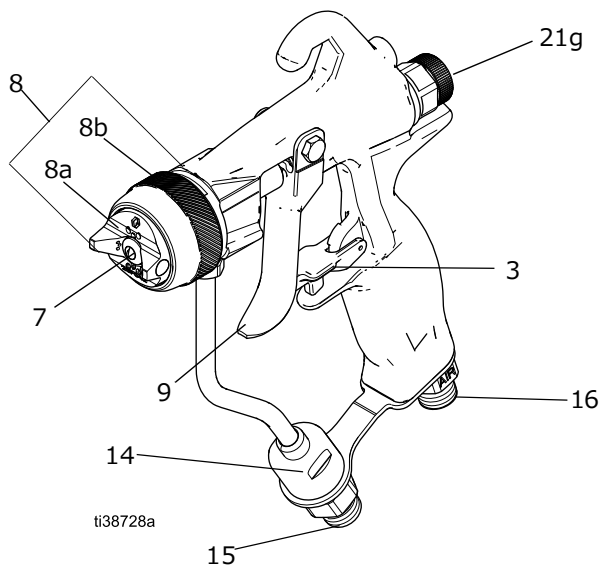


図 2: 液体スイベルなしの PerformAA 15

| 部品 | 目的 |
|--------------------|---|
| トリガーロック (3) | トリガー (9) をロックし、ガンがスプレーすることを防ぎます。 |
| スプレー (7) | 液体を噴霧化し、パターンを形成します。 スプレーチップチャート 、52 ページを参照してください。 |
| エアキャップアセンブリ (8) | 組み込まれたエアキャップ: エアキャップ (8a)、保持リング (8b)、先端ガード、シール。 |
| エアキャップ (8a) | スプレーチップ (7) を保持し、塗装テールの噴霧化を完了します。 エアキャップセレクションガイド 、56 ページを参照してください。 |
| 保持リング (8b) | エアキャップアセンブリをガンにアタッチします。高圧ガン保持リングには、本体の部品をスプレーチップから放すための先端ガードがあります。 |
| トリガー (9) | スプレーガンを作動します。 |
| インライン液体フィルタ (14) | 液体の最終的なろ過を提供します。 |
| 液体インレット取り付け金具 (15) | 液体供給ホース用の 1/4 - 18 npsm。 |
| ガンエアインレット (16) | ガンのエアの供給ホース用の 1/4-18 npsm (R 1/4-19) インレット。npsm と bsp のメススイベルコネクタと適合性があります。 |
| ファン調整ノブ (21g) | ファンパターンの形状と幅を調整します。 |
| 液体スイベルコネクタ (22) | ガンの操作性を向上します。一部のモデルに同梱されています。 モデル 、3 ページを参照してください。 |

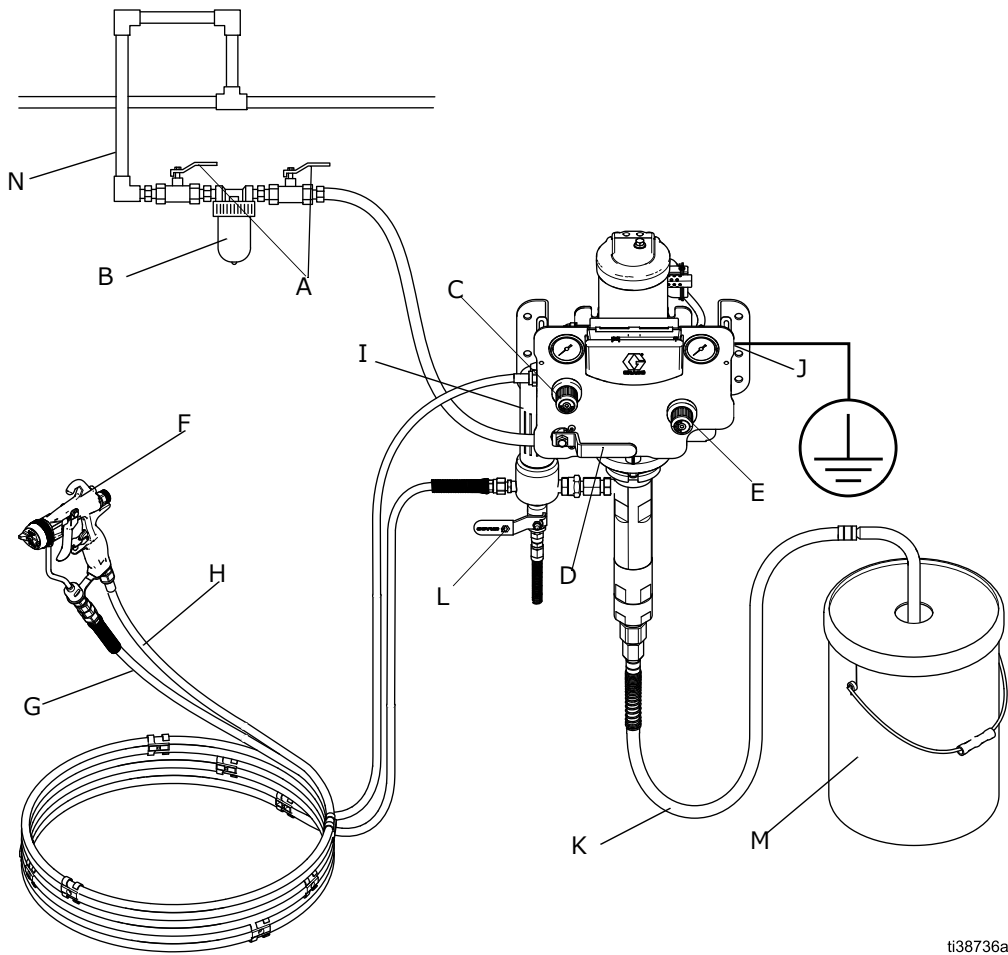
代表的な設置例

注: 図 3 で示されている代表的な設置例は、エアアシスト式スプレーシステムを選択し設置する場合のガイドに過ぎません。ニーズを満たすためにシステムの設計のサポートが必要な場合は、Graco 販売代理店にご相談ください。

凡例:

- A エアシャットオフバルブ
- B エアラインフィルタ
- C ガンエア圧レギュレーター
- D ブリード型マスターエアバルブ

- E ポンプエア圧レギュレーター
- F エアアシスト式スプレーガン
- G ガン液体供給ホース
- H ガン給気ホース
- I 液体フィルタ
- J 設置ワイヤ
- K 吸い込みホース
- L 液体ドレンバルブ
- M 塗料供給のペール缶
- N エアライン



t138736a

図 3: 代表的な設置 (PerformAA 15 モデル 26B501 が示されています)

代表的な設置のアクセサリー

必要に応じてアダプターを使用して、図 3 が示すアクセサリーを設置してください。

エアラインアクセサリー

- ブリード型のマスターエアバルブ (D): バルブが閉じているとき、ポンプとガン間に溜まっている空気を開放するために、システム内で必要となります。

注: バルブがポンプから簡単に到達できる場所にあり、エアレギュレーターの下流側に設置されていることを確かめてください。



- ポンプエアレギュレーター (E): ポンプ速度および液体アウトレット圧力を制御します。ポンプの近くに配置してください。
- エアラインフィルタ (B): 圧縮エアの供給から、有害なほこりや湿気を取り除きます。乾燥したきれいなエアの供給を確保します。
- ガンエア供給ホース (H) はエア供給をガンにつなげます。ホース中の極端な圧力降下を最小限に抑えるため、3/16 in. (5 mm) の内径またはそれ以上のエアホースを使用します。
- ガンエア圧力レギュレーター (C): ガンに対するエア圧力を制御します。
- エアシャットオフバルブ (A): ガンとポンプに対してエアを遮断します。

液体ラインアクセサリー

- 液体フィルタ (I): 60 メッシュまたは 100 メッシュ (250 ミクロン) のステンレス鋼エレメントを含み、ポンプから液体が出る際にその液体から粒子をろ過します。常にきれいな液体フィルタを使用してください。
- 液体排出バルブ (L): ホースおよびガン内部の液体圧力を開放します。
- 液体シャットオフバルブ (表示されていません): 液体の流れを遮断します。ガンに対する液体ラインに設置できます。
- 液体圧力レギュレーター (表示されていません): 液体圧力を更に正確に調整するためのものです。ガンに対する液体ラインに設置できます。

注: 液体レギュレーターのないシステムは、いつものやり方に従ってポンプエアレギュレーターで液体圧力を制御します。

$$\text{ポンプ圧力比} \times \frac{\text{ポンプエアレギュレーター設定}}{\text{ポンプエアレギュレーター設定}} = \text{液体圧力}$$

- ガン液体供給ホース (G): 液体をポンプからスプレーガンへ供給します。
- 液体スイベルコネクタ (22): より容易にガンを動かせるようにするため。一部のモデルにはスイベルコネクタがありません。**モデル**、3 ページ ページ) を参照してください。

セットアップ

スプレーブースの換気

| | | | | |
|--|--|--|--|--|
| | | | | |
|--|--|--|--|--|

エアフローが必要な基準以上の値を確保できない限り、ガンを稼働しないようにしてください。ガンのスプレー、洗浄、清掃時に可燃性あるいは毒性の蒸気が溜まるのを防止するために、新鮮な空気換気をしてください。ガンの液体供給を運動させて、換気エアフローが最低要件の値を超えない限り、操作が防止されるようにします。

スプレーブースには、換気システムがなければなりません。

ガンの液体供給を換気で電子的に連動させて、オペレーター換気エアフローが最小値を下回ったときはいつでもガンの操作を防止できるようにします。排気速度の要件に関する地元当局のすべての規定と規制を確認・遵守してください。少なくとも年に1回は、インターロックの動作を確認してください。

スプレーガンの接地

| | | | | |
|--|--|--|--|--|
| | | | | |
|--|--|--|--|--|

静電気火花による危険性を抑えるため、装置は必ず接地してください。静電気火花が原因で、気体の引火または爆発が生じることがあります。接地することで、ワイヤーを通して電流を逃すことができます。

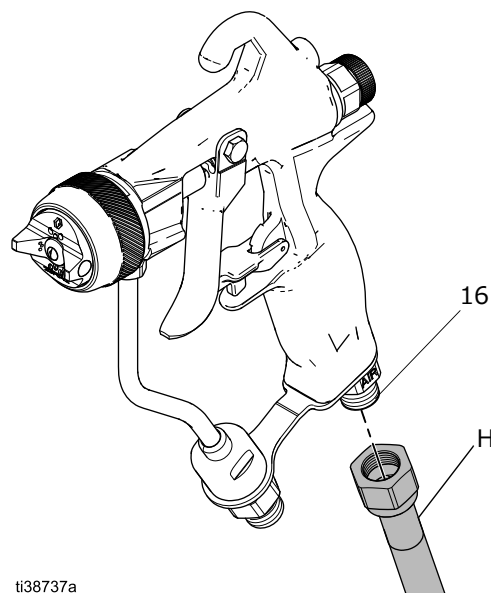
スプレーガンを、正しく接地された液体供給のホースおよびポンプの接続部分を通して接地します。接地作業の詳細な説明については、使用地域の電気関連規約およびポンプの取扱説明書を確認してください。導電性の液体ホースのみを使用してください。

スプレーガンの接続

エアアシストモデル：スプレーガンの接続の全ステップを実行してください。

エアレスモデル：ステップ3から始まるスプレーガンの接続の順序に従ってください。

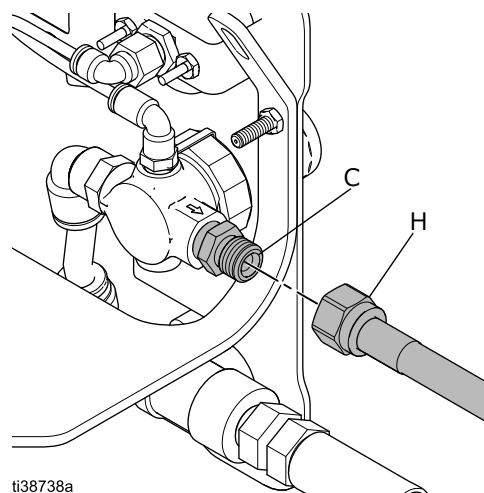
1. ガンのエア供給ホース (H) をガンエアインレット (16) につなげてください。図 4。



ti38737a

図 4: エアホースをガンに接続

2. ガンエア供給ホース (H) のもう一方の端をガンエア圧力レギュレーター (C) またはガン遮断バルブ (A) のアウトレットにつなげます。図 5 を参照してください。



ti38738a

図 5: エアホースをガンエア圧力レギュレーターに接続

注：ガンに接続する前に、ガン液体供給ホース (G) にエアを送り込み、適合溶剤で洗浄します。

セットアップ

- ガン液体供給ホース (G) を液体インレット取り付け金具 (15) または液体スイベルコネクタ (22) につなげます。
図 6.

注：液体スイベルコネクタ (22) をキット 189018 とは別に購入してください。

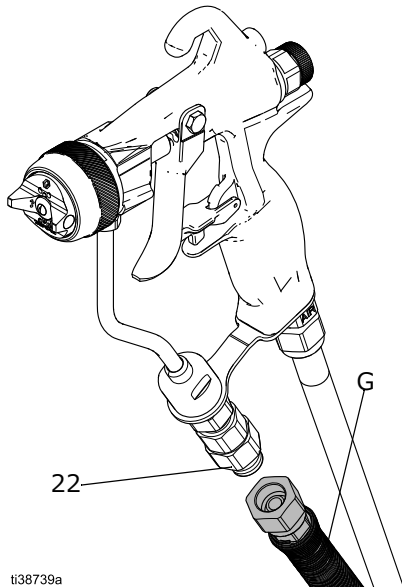
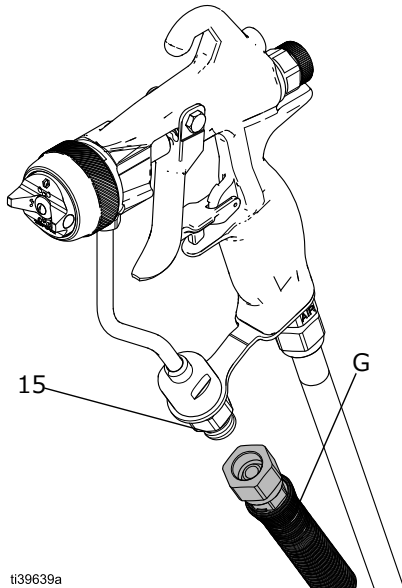


図 6: ガン液体供給ホースを接続

- ガン液体供給ホースのもう一方の端をポンプ液体アウトレットにつなげます。

使用前に洗浄

装置は軽油を使用して検査されており、軽油は部品保護のため流体通路中に残されています。使用する液体が軽油により汚染されるのを防ぐため、装置の使用前に適合溶剤で装置を洗浄してください。**洗浄の手順**、21 ページを参照してください。

圧力開放手順、15 ページに従ってください。

スプレーチップとエアキャップ セットアップ



Reverse-A-Clean® (RAC) セットアップ、14 ページを参照して、RAC スプレーガンのセットアップを完了してください。

1. 圧力開放手順、15 ページに従ってください。
2. トリガーロック (3) を掛けます。図 12、15 ページを参照してください。
3. エアキャップアセンブリ (8) とスプレーチップ (7) を外します。



4. エアキャップのスロットに配置されているチップ配置タブでエアキャップ (8a) にスプレーチップ (7) を設置します。図 7 を参照してください。

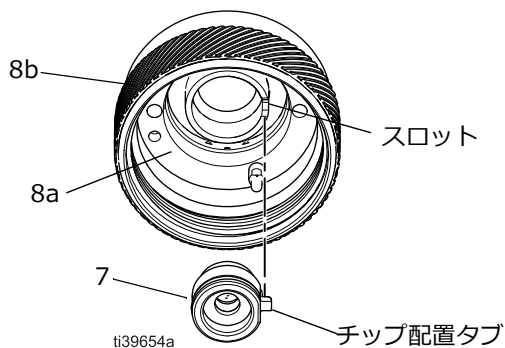
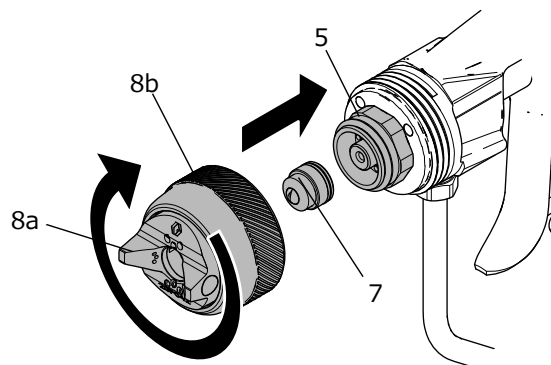


図 7: スプレーチップとエアキャップセットアップ (背面図)

5. エアキャップアセンブリ (8) をスプレーガンに設置します。

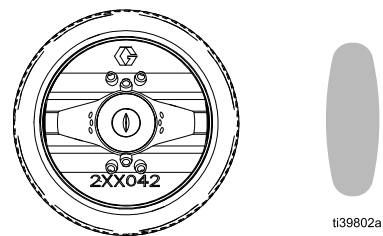


ti39674a

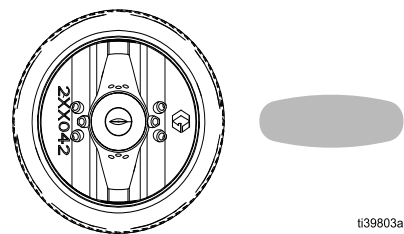
図 8: エアキャップおよびリテーナーリングの設置

6. エアキャップ (8a) を水平または垂直のスプレーパターンの位置に回転します。図 9 を参照ください。

注: PerformAA 15 は、エアキャップアライメントピン (8e) で正確に配置できます。**アライメントピンの調整**、14 ページを参照してください。



垂直スプレーパターン (工場出荷時に設定)



水平スプレーパターン

図 9: スプレーパターンの配置

7. 保持リング (8b) を手で固く絞め、スプレーチップ (7) と液体カートリッジ (5) の間がきちんとシーリングされるようにします。

セットアップ

アライメントピンの調整

エアキャップアライメントピン (8e) は工場出荷時に、スプレーパターンの位置へ設定されます。図 9

1. エアキャップアライメントピン (8e) をニードルノーズプライヤーで緩めます。
2. アライメントピン (8e) を希望の位置へ移動します。図 10 を参照してください。

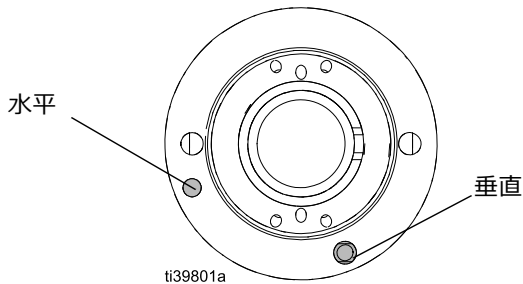


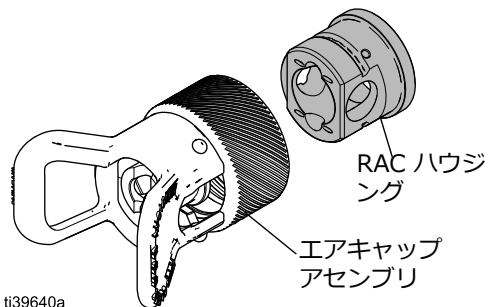
図 10: エアキャップアライメントピンの位置

3. 強度の低いネジ山シーラントを使用して、再度設置します。
4. 0.2-0.3 N•m (1.5-2.5 in-lb) のトルクになるまで締めます。強く締めないでください。

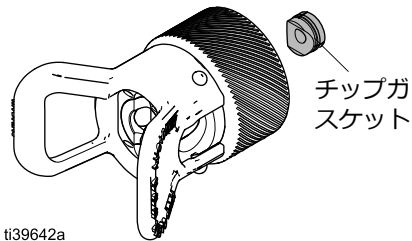
Reverse-A-Clean® (RAC) セットアップ

RAC 変換キット 26B722 を利用して、エアアシスト式またはエアレスの PerformAA 50 ガンモデルを RAC ガンモデルに変換します。**Reverse-A-Clean** キット、59 ページを参照してください。

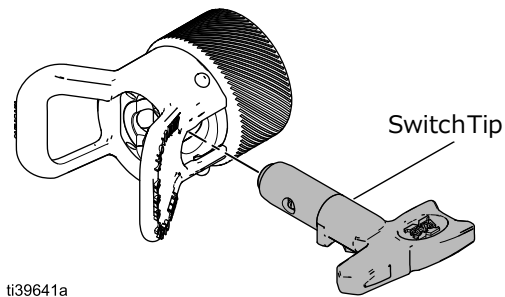
1. **圧力開放手順**、15 ページ に従ってください。
2. トリガーロック (3) を掛けます。図 12、15 ページを参照してください。
3. RACハウジングをエアキャップアセンブリに挿入します。



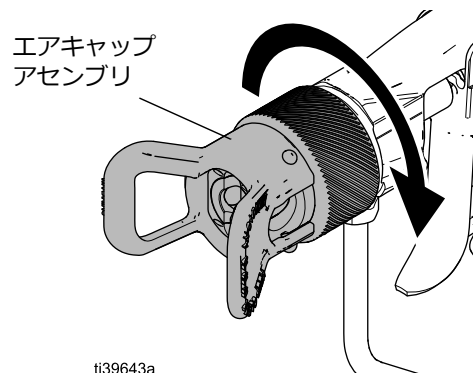
4. チップガasketを挿入します。



5. RAC SwitchTip を挿入します。



6. エアキャップアセンブリをガンの上にネジで留めて、手で固く締めます。



操作

警告 ページおよびこの取扱説明書の文章全体に渡る 5 を必ず読んで、これに従ってください。

本装置を操作する場合は、常にガンに添付されている財布サイズの警告カード (222385) を携帯するようにしてください。カードには噴射による皮膚の負傷が生じた場合の重要な処置情報が記載されています。

圧力開放手順



この記号が表示されている箇所では、圧力開放手順に従ってください。

| | | | | |
|--|--|--|--|--|
| | | | | |
| <p>本装置は、圧力が手動で解放されるまでは、加圧状態が続きます。皮膚の貫通など加圧状態の流体および液体の飛散から生じる重篤な怪我を避けるために、スプレー停止後と装置の清掃、点検、およびサービスを行う前に、圧力開放手順に従ってください。</p> | | | | |

- トリガーロック (3) を掛けます。図 12 を参照ください。
- ポンプを止めます。ポンプ説明書を参照してください。
- ガンのエア供給を止めます。
- トリガーロック (3) を解除します。図 12 を参照ください。
- 接地された金属製ペール缶にガンの金属部分をしっかりと接触させます。ガンのトリガーを引いて圧力を開放します。図 11 を参照してください。

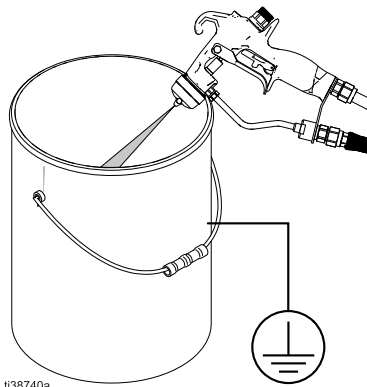


図 11: ガンの圧力を開放

オプション: 排液を受ける廃液容器を用意して、システムのすべての液体ドレンバルブを開きます。

- トリガーロック (3) を掛けます。図 12 を参照ください。
- スプレーチップ (7) やガン液体供給ホース (G) が詰まっているか、圧力が完全に開放されていないと思われる場合:
 - 保持リング (8b) またはホース端カップリング (22) を非常にゆっくりと緩めて、徐々に圧力を開放します。
 - ナットまたはカップリング (22) を完全に緩めません。
 - ホースや先端の詰まりを除去します。

注: スプレーガンを操作する前に、開いている液体ドレンバルブを閉じます。

トリガーロック

スプレー作業を中止した場合は、手や、落下または衝突などで誤ってガンのトリガーを引いてしまうことを防止するために、必ずトリガーロック (3) を掛けてください。

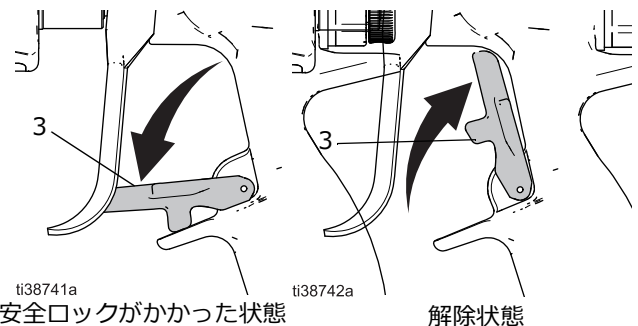
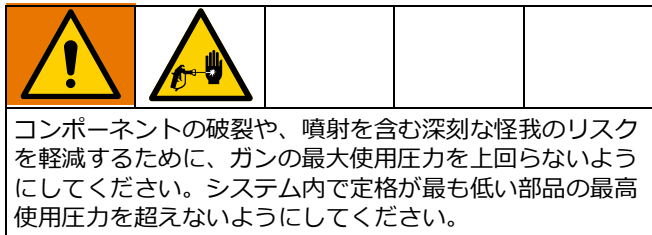


図 12: トリガーロックの位置

スプレーガンの操作



PerformAA 15 と PerformAA 50 のエアアシスト (AA)

スプレーガン操作手順に従ってください。

PerformAA RAC

スプレーガン操作手順のステップ 1-4 とステップ 6-8 を実行してください。パターンの幅を異なるスプレーチップで調整してください。スプレーチップチャート、52 ページを参照してください。

PerformAA エアレス

スプレーガン操作手順のステップ 1-4 を実行してください。パターンの幅を異なるスプレーチップで調整してください。スプレーチップチャート、52 ページを参照してください。

スプレーガン操作手順

1. エア圧力をオフにした状態で始動します。

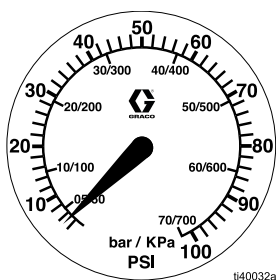


図 13: エア圧力をオフに設定

2. 液体圧力を低めの始動圧力に設定します。

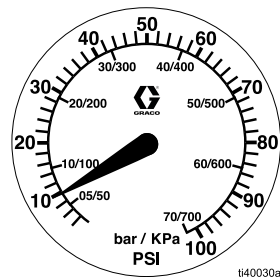


図 14: 低い始動圧力

3. ガンのトリガーを引いて噴霧化の状態をチェックします。この段階ではパターンの形状を調整しないでください。

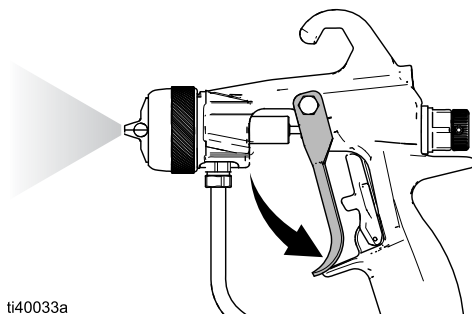


図 15: 噴霧化を確認

4. ガンが希望の噴霧化レベルでスプレーするようになるまで、液体圧力をゆっくりと上げます。

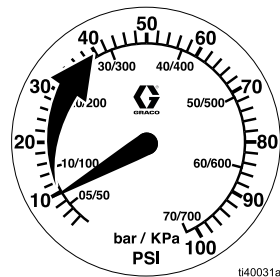


図 16: 液体圧力を上げる

5. 完全に閉じられるまで、ファン調整ノブ (21g) を時計回りに回します。

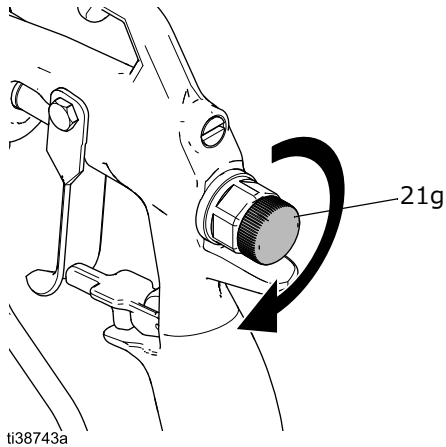


図 17: ファン調整ノブを閉じる

6. トリガーを引いたときの噴霧化エアの圧力を約 5 psi (34 kPa、0.34 bar) に設定します。

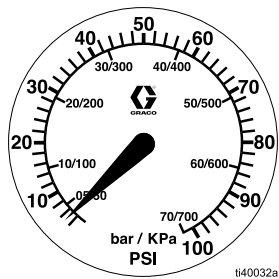


図 18: 噴霧化エア圧力を設定

7. ガンをスプレーして、スプレーパターンを確認します。

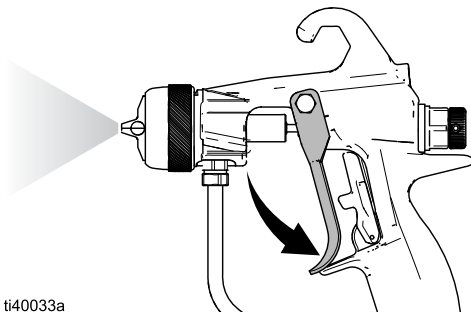


図 19: スプレーパターンを確認

8. テールが完全に噴霧化されスプレーパターンに入るまで、ゆっくりとインレットのエア圧力を上げます。図 20 を参照してください。

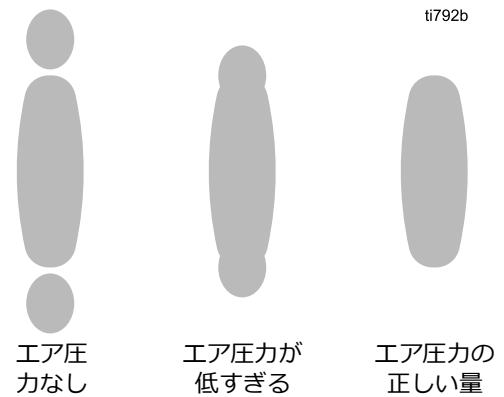


図 20: 噴霧化テール

注: 低粘度材料をはじめとするほとんどのスプレー材料は通常、7-10 psi (48-69 kPa、0.48-0.7 bar) で噴霧化します。エア圧力の設定が高すぎると、材料がエアキャップに堆積し、スプレーの効率を低下します。

9. 希望する場合はパターンの幅を調整します。

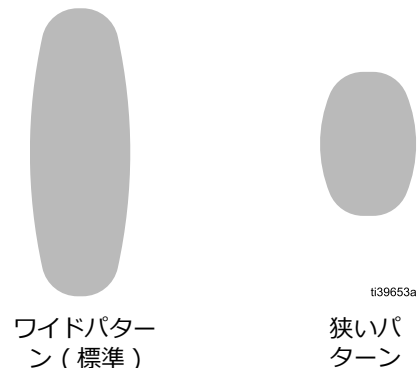
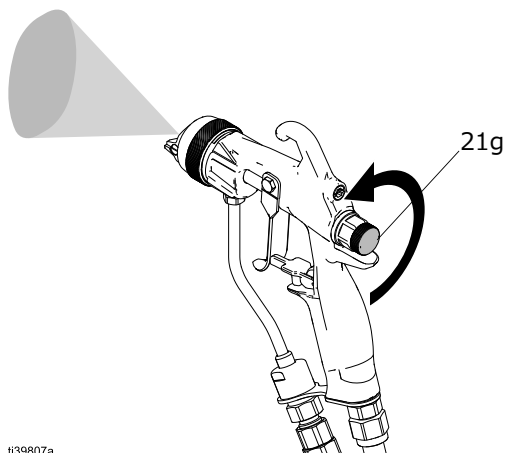


図 21: スプレーパターンの幅

狭いパターン

ファン調整ノブ (21g) を反時計回りに回します (開く)。
図 22。

パターンが十分狭くならない場合には、ガンへのエア圧力を若干上げるか、またはチップのサイズを変更してください。
スプレーチップチャート、52 ページを参照してください。

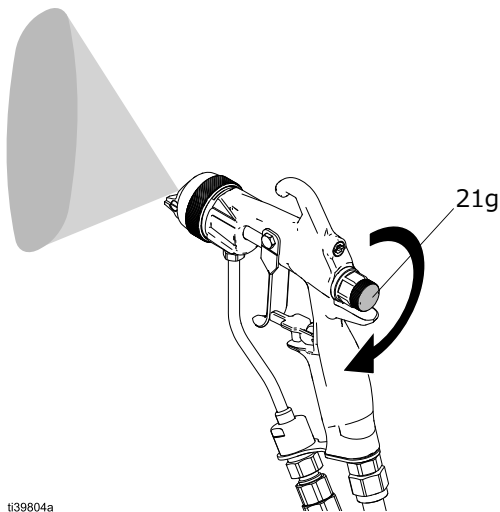


ti39807a

図 22: 狭いパターンの幅

ワイドパターン

ファン調整ノブ (21g) を時計回りに回します (閉じる)。
図 23。

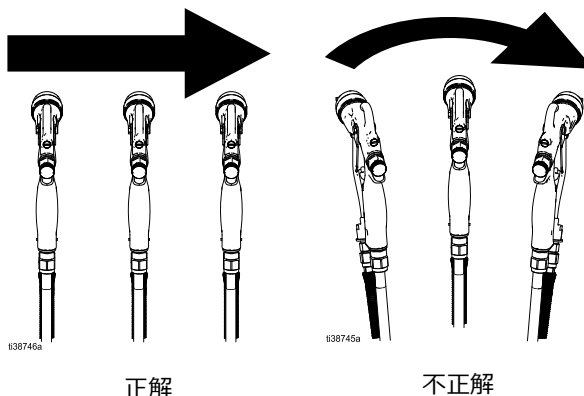


ti39804a

図 23: 広いパターンの幅

スプレー仕上げ用途

1. スプレーするオブジェクトから約 8-12 in (200-300 mm) の距離を維持します。
2. ガンを表面に対して垂直になるように持ちます。
3. トリガー (9) を掛けます。
4. 滑らかで均一、そしてストロークが並行になるようにスプレーします。各ストロークを 50% オーバーラップし、均一に行き渡るようにします。**弧を描くようなストロークを行わないでください。**弧を描くようなストロークの場合、塗りが不均一になります。図 24。



i38746a

i38745a

図 24: スプレー技法

注: 本スプレーガンはクロスコーティングなしであらゆるコーティングを均一に塗装します。

HVLP 検証

多くの空気質の当局は、エアアシスト式スプレーを効率の高いプロセスであり、環境のための規制に準拠していると見なしています。

HVLP 要件に準拠するために、エアキャップのエア圧力は 10 psi (.7 bar、07 MPa) 未満にする必要があります。HVLP 検証キットを使用して、エアキャップのエア圧力を検証します。**エアキャップセレクションガイド**、56 ページを参照してください。HVLP 検証キットはテストのみに使用されるものです。実際のスプレー用途には使用しないでください。

メンテナンス

| | | | |
|---|---|---|---|
|  |  |  |  |
|---|---|---|---|

怪我のリスクを軽減するために、圧力を開放するよう指示されたときはいつでも、**圧力開放手順**、15 ページ ページ) の手順に従ってください。

毎日のガンの手入れ

1. 圧力開放手順、15 ページ に従ってください。

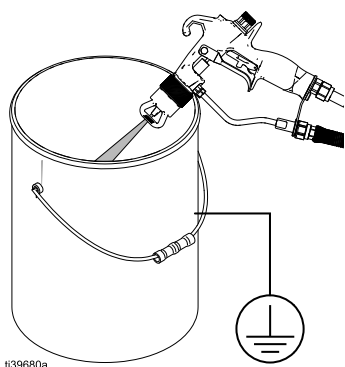


図 25: 圧力を解放

2. エアキャップアセンブリ (8) とスプレーチップ (7) を外します。

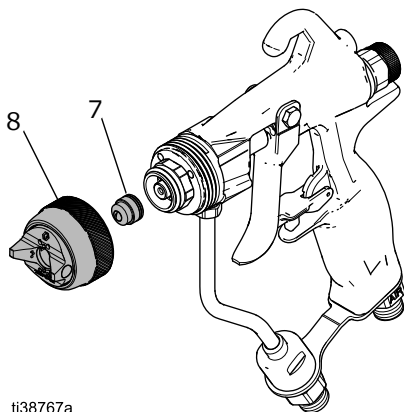


図 26: エアキャップアセンブリとスプレーチップを外す

3. 適合溶剤でガンを洗浄します。**洗浄の手順**、21 ページ に従います。

注意

塩化メチレンをギ酸またはプロピオン酸と共に使用すると、アルミニウムやナイロンのコンポーネントがダメージを受けます。ガンの洗浄や掃除に使用しないでください。

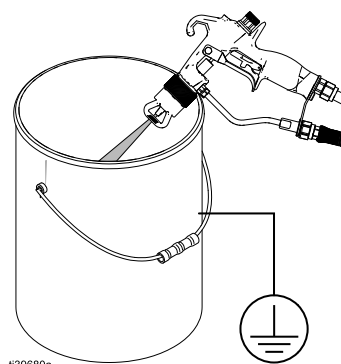


図 27: ガンを洗浄

4. スプレーチップ (7) を適合溶剤に浸します。

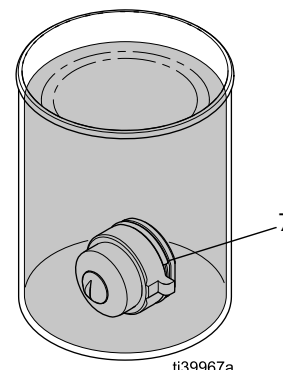


図 28: スプレーチップを浸す

5. エアキャップ (8a)、スプレーチップ (7)、液体カートリッジの外側 (6) を毛先が柔らかいブラシで掃除します。**掃除の手順**、22 ページ を参照してください。

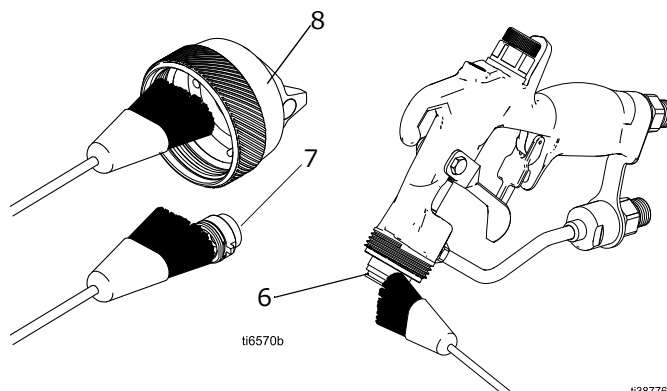
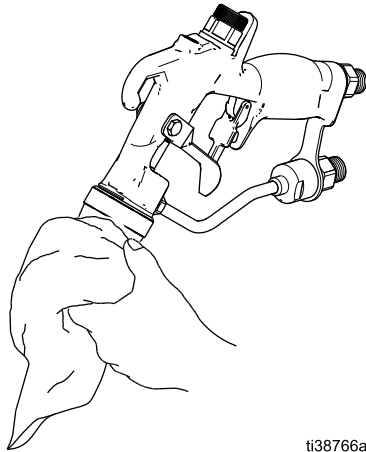


図 29: 毛先が柔らかいブラシですべての部品を清掃

注：掃除の際は常に、ガンを下に向けて、溶剤がガンの通路に入り込むことを防ぎます。ガンのエア通路中に溶剤が残っていると、塗装の仕上げ品質が劣化する可能性があります。

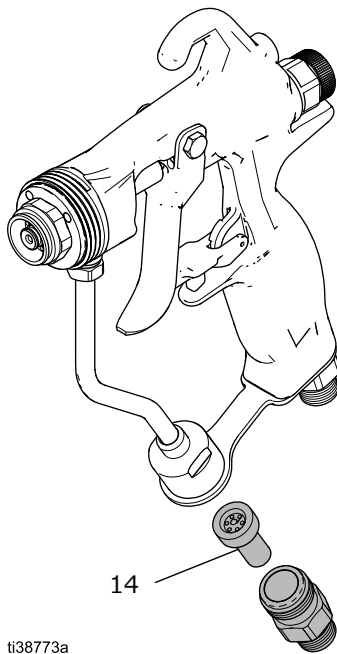
6. ガンの外側を柔らかい布で掃除します。



ti38766a

図 30: ガンの外側を清掃します

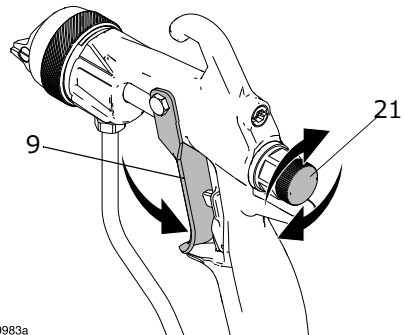
7. インライン流体フィルタ (14) を清掃するか交換して下さい。参照 **インライン流体フィルタ清掃手順**。



ti38773a

図 31: インライン液体フィルタを確認

8. トリガー (9) とファン調整ノブ (21g) の動きを確認します。必要に応じて潤滑剤を塗布するか、修理します。図 32 を参照ください。

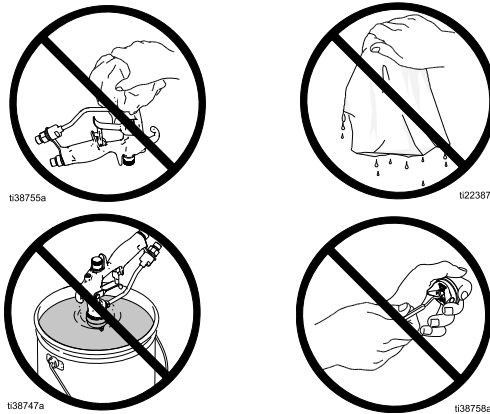


ti39983a

図 32: トリガーとファン調整ノブを確認

9. 液体ホースを確認して、漏れているところがないかチェックします。必要に応じて取り付け金具を締めるか、または器材を交換します。

注：ガンのエア通路に溶剤を残してしまう可能性のある掃除の方法は使用しないでください。ガンのエア通路中に溶剤が残っていると、塗装の仕上げ品質が劣化する可能性があります。



ti38755a

ti22387a

ti38747a

ti38758a

- 掃除中にガンを上に向けてください。
- 溶剤に浸した布でガンを拭かないでください。超過分は絞り出します。
- ガンを溶剤に浸さないでください。
- エアキャップ穴の清掃に、金属工具を使用しないでください。ひっかき傷ができる場合があります。ひっかき傷はスプレーパターンを乱すことがあります。

洗浄の手順

| | | | | |
|--|--|--|--|--|
| | | | | |
| | | | | |

火災および爆発を避けるために、器具および容器は必ず接地してください。静電スパークや液体の飛沫による怪我を避けるため、必ずできるだけ低い圧力で洗浄してください。

- 色の変更前、液の装置中での凝固前、1日の作業終了時、保管前、および装置の修理前に洗浄します。
- できるだけ低い圧力で洗浄してください。コネクタからの漏れをチェックし、必要に応じて締めます。
- 吐出されている液体および器具の接液部部品に合った液体を使用して洗浄してください。

1. **圧力開放手順**、15 ページ に従ってください。
2. 保持リング (8b)、エアキャップ (8a)、スプレーチップ (7) を外します。
3. エア供給を止めます。

オプション: ガンからエア供給ホース (H) を取り外します。

4. 液体供給源を溶剤に変更するか、液体ラインを外して、溶剤供給ラインをガンにつなげます。

注意

塩化メチレンをギ酸またはプロピオン酸と共に使用すると、アルミニウムやナイロンのコンポーネントがダメージを受けます。ガンの洗浄や掃除に使用しないでください。

5. 接地された金属容器の中にガンが下を向くように配置します。接地した金属容器にガンの金属部分をしっかりと接触させます。
6. 液体圧力をゆっくりと上げます。

7. ガンからきれいな溶剤が流れ出るまで洗浄します。

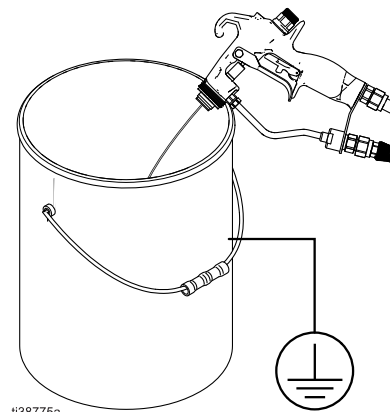


図 33: ガンを洗浄して金属の容器へ流し込む

8. 溶剤供給の電源を切ります。
9. **圧力開放手順**、15 ページ に従ってください。

インライン流体フィルタ清掃手順

1. 液体インレット取り付け具 (15) を緩めます。
2. インライン液体フィルタ (14) を液体チューブアセンブリ (13) から取り外します。
3. 掃除するか交換してください。
4. 液体インレット取り付け具 (15) を取り付け下さい。20-21 N•m (175-185 in-lb) のトルクで締めます。

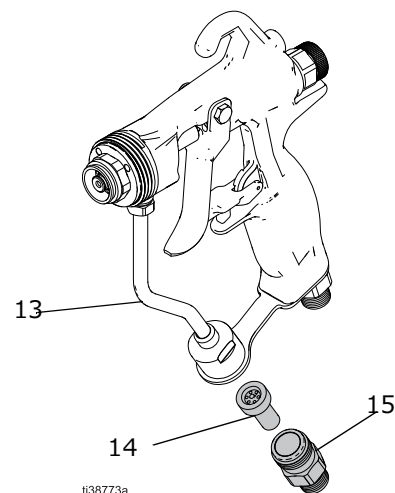


図 34: インライン液体フィルタの掃除

掃除の手順

1. 圧力開放手順、15 ページ に従ってください。
2. エアキャップアセンブリ (8) とスプレーチップ (7) を外します。
3. 適合溶剤でガンを洗浄します。洗浄の手順、21 ページを参照してください。
4. スプレーチップ (7) を適合溶剤に浸します。

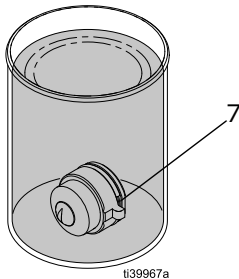


図 35: スプレーチップを浸す

5. ブラシの柔らかい毛先を、適合溶剤にサッと浸します。

注：ブラシの毛先を溶剤に長く浸さないでください。

注意

エアキャップのアセンブリの部品を掃除するために、金属工具を使用しないでください。金属工具はエアキャップにひっかき傷を作り、スプレーパターンを歪めることがあります。

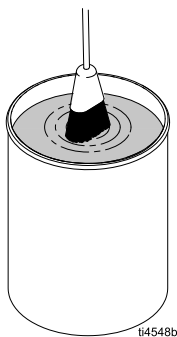


図 36: ブラシを溶剤にサッと浸す

6. エアキャップアセンブリ (8) とスプレーチップ (7) を掃除します。

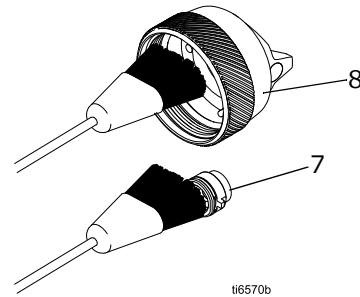


図 37: エアキャップアセンブリとスプレーチップを掃除

- a. 毛先が柔らかいブラシで部品を掃除します。
 - b. 詰まっているものを取り除くニードルや爪楊枝などの柔らかい工具を使用して、エアキャップ (8a) の穴を掃除します。
 - c. スプレーチップ (7) を通して、エアをブローして開口部に汚れがない状態にしてください。
7. ガンを下向きにして、ディフューザー (6) の外側を毛先の柔らかいブラシと適合溶剤で掃除します。

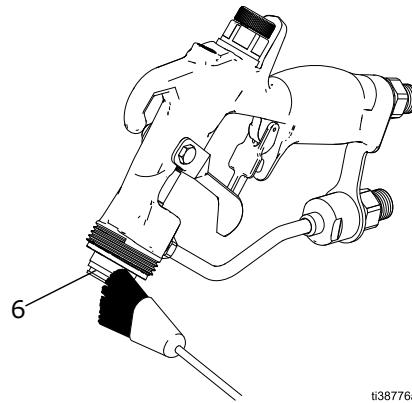


図 38: ディフューザーの外側を掃除

8. ガンを下向きにして、ガンの外側を柔らかい布と適合溶剤で掃除します。

注：ガンを溶剤に浸さないでください。



ti38766a

図 39: ガンの外側の掃除

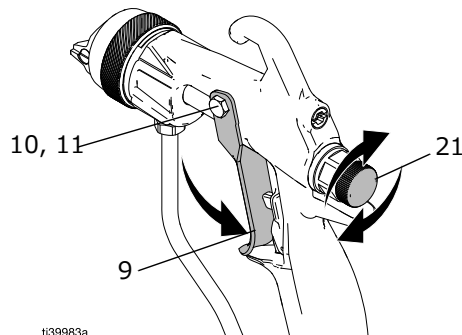
9. 必要に応じて、液体カートリッジ (6) を掃除します。
 - a. 流体カートリッジの取り外しの手順、34 ページに従って、液体カートリッジ (6) を取り外します。

注意

液体カートリッジを取り外すか締めるためには、ガンのトリガーを常に引いて、シートのダメージを防止してください。

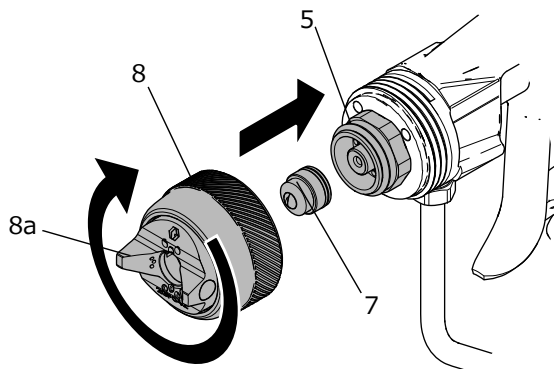
- b. 毛先の柔らかいブラシと適合溶剤で掃除してください。
 - c. 流液体カートリッジの設置手順、35 ページに従います。20-21 N•m (175-185 in-lb) のトルクで締めます。
10. スプレーチップ (7) とエアキャップアセンブリ (8) を再度組み立て、設置してください。スプレーチップとエアキャップセットアップ、13 ページを参照してください。

11. インライン液体フィルタを清掃して下さい。インライン流体フィルタ清掃手順、21 ページ参照。
12. トリガー (9) とファン調整 (21g) の動きを確認します。
13. トリガーとの接点を潤滑して下さい、ピボットピン (10)、ピボットナット (11)、ニードルシャフト、およびワッシャー。トリガーの設置、30 ページを参照してください。



ti39983a

図 41: トリガーとファン調整ノブを確認



ti39674a

図 40: スプレーチップとエアキャップを再度組み立てる

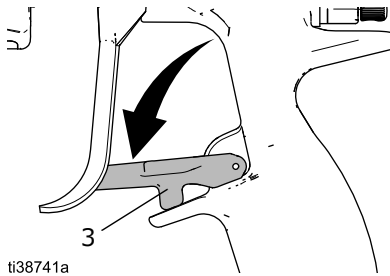
Reverse-A-Clean (RAC) チップのメンテナンス

| | | | | |
|--|---|---|--|--|
|  |  |  | | |
| <p>噴射によって皮膚に重傷を負うことを避けるため、エアキャップアセンブリを取り外したり、取り付けたり、メンテナンスを行ったりするときには、スプレーチップの前に手を置かないでください。</p> | | | | |

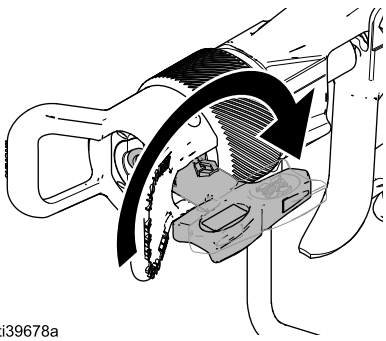
RAC チップシートガスケット (33a) を溶剤に長期間浸さないでください。膨張する可能性があります。

詰まった RAC チップの掃除

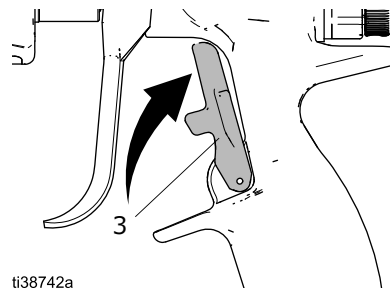
- トリガーを放して引き金ロック (3) を掛けてください。



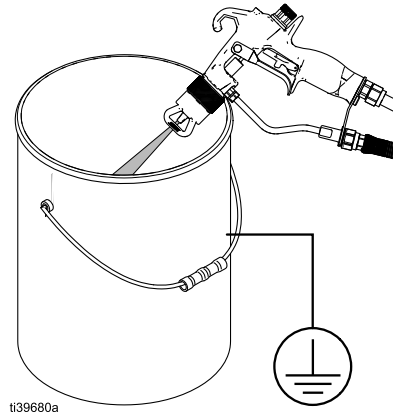
- SwitchTip を回転させ保持リングを締めます。



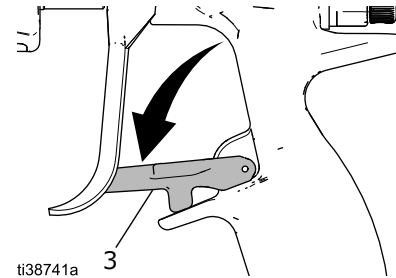
- トリガーロック (3) を解除します。



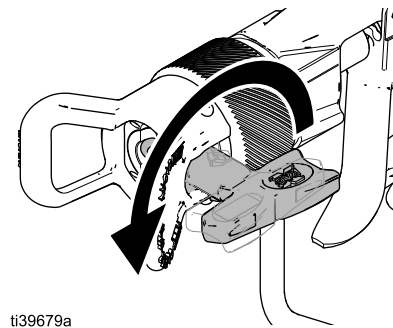
- ガンのトリガーを引いてペール缶に流し込み、詰まっているものを取り除きます。



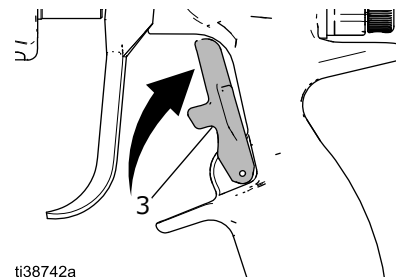
- トリガーロック (3) を掛けます




- SwitchTip を回して元の位置に戻します。保持リングを締めます。



- トリガーロック (3) を解除してスプレーを続行します。



トラブルシューティング

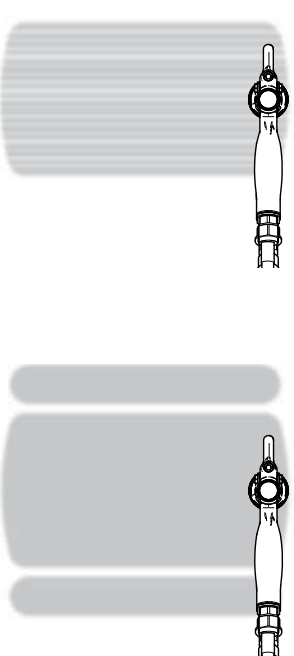
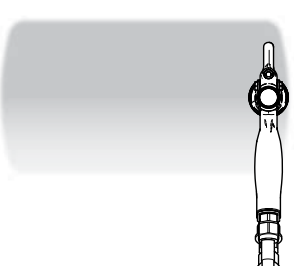


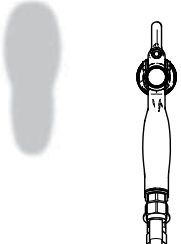
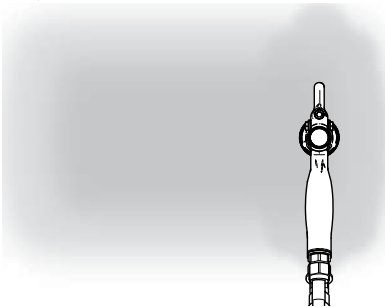
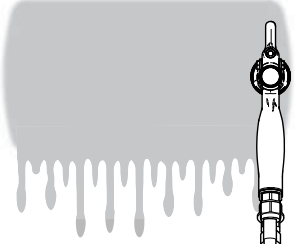
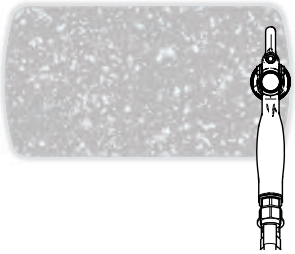
圧力を開放するように指示されている場合には、噴射によって皮膚に重傷を負うリスクを軽減するため、必ず**圧力開放手順**、15 ページ に従ってください。噴射によって皮膚に重傷を負うことを避けるため、エアキャップアセンブリやスプレーチップを取り付けたり、取り外したりするときには、スプレーチップの前に手を置かないでください。

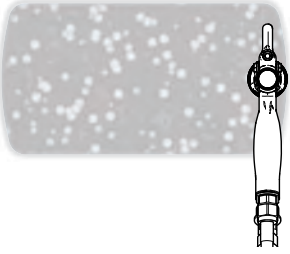
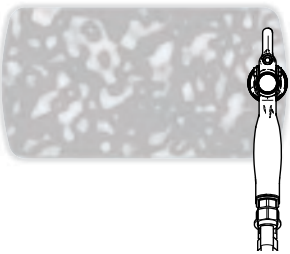
スプレーパターンのトラブルシューティング

ガンを点検または修理する前に、**圧力開放手順**、15 ページに従ってください。

注: エアキャップアセンブリとスプレーチップを分解する前に、すべての考えられる問題と原因をチェックしてください。エアと液体のアンバランスにより不適切なエアパターンが生じることがあります。

| 問題 | 考えられる原因 | 対策 | 重要である理由 |
|--|--|---|---|
| <p>パターンのテールとストローク</p>  | <ul style="list-style-type: none"> テールが完全に噴霧化されていない チップが摩耗している チップが詰まっている 液体圧力が低過ぎる | <ul style="list-style-type: none"> チップを洗浄する チップの摩耗 / 流量をチェックする 液体圧力を上げる チップの開口部サイズを小さくする | <ul style="list-style-type: none"> 均一で調整の行き届いた仕上げ 均一な塗料の厚さとカバレッジ 塗着効率を維持する ドライブプレーを減らす チップ、エアキャップ、ガンをもっときれいにする |
| <p>均でないスプレーパターン</p>  | <ul style="list-style-type: none"> 汚れたり詰まったりしているエアキャップの穴 チップが摩耗している チップが詰まっている オペレーターのスプレー技術 | <ul style="list-style-type: none"> エアキャップを清掃する チップを洗浄する チップをチェックして摩耗 / 流量を確認する オペレーターの技術を確認する | <ul style="list-style-type: none"> 均一で調整の行き届いた仕上げ ストライブをなくす 均一な塗料の厚さとカバレッジ |

| 問題 | 考えられる原因 | 対策 | 重要である理由 |
|--|--|--|---|
| <p>異常なパターン</p>  | <ul style="list-style-type: none"> スプレーチップが部分的に詰まっている 汚れたり詰まったりしているエアキャップの穴 | <ul style="list-style-type: none"> チップを掃除するか交換する エアキャップを掃除するか交換する 異なるタイプのエアキャップをテストする | <ul style="list-style-type: none"> 均一で調整の行き届いた仕上げ 均一な 50% のオーバーラップ 均一な塗料の厚さとカバレッジ |
| <p>噴霧、オーバースプレー、ドライスプレー</p>  | <ul style="list-style-type: none"> 噴霧化エアが多すぎる 液体圧力が高過ぎる 間違ったチップサイズ | <ul style="list-style-type: none"> エア圧力を下げる 液体圧力を下げる チップの開口部サイズを大きくする | <ul style="list-style-type: none"> 転送効率を向上する オーバースプレーを減らす スプレーをもっときれいにする |
| <p>塗料の垂れや塗料のカバレッジの厚さ</p>  | <ul style="list-style-type: none"> 液体流量が多すぎる チップが摩耗している 間違ったチップサイズ オペレーターのスプレー技術 | <ul style="list-style-type: none"> チップの摩耗と流量をチェックする チップの開口部サイズを小さくする オペレーターの技術を確認する | <ul style="list-style-type: none"> 垂れを最小限に抑える 移送効率効率を維持する 均一な塗料の厚さとカバレッジ 均一な 50% のオーバーラップ |
| <p>粗い仕上げあるいはぼつぼつができる</p>  | <ul style="list-style-type: none"> 噴霧化エアが多すぎる ファンパターンの調整が多すぎる ガンと部品間の距離が長すぎる | <ul style="list-style-type: none"> エア圧力を下げる チップのパターンのサイズを小さくする ガンから部品までの距離を調整する | <ul style="list-style-type: none"> 部品の上の塗料の湿度を高める 材料が均一に流れるようにする 均一 / 調整の行き届いた仕上げ |

| 問題 | 考えられる原因 | 対策 | 重要である理由 |
|--|---|---|---|
| <p>混入空気 / 砂糖のような仕上げ / シャンパンのような仕上げ</p>  | <ul style="list-style-type: none"> • 噴霧化エアが多すぎる • 塗料塗料供給の攪拌しすぎ | <ul style="list-style-type: none"> • エア圧力を下げる • 異なるタイプのエアキャップをテストする • 塗料供給の攪拌を少なくする | <ul style="list-style-type: none"> • エアキャップが適切な量のエアを特定の素材に運ぶように設計されています • 仕上げの外観をよくする • 材料にある気泡をなくす |
| <p>オレンジピール</p>  | <ul style="list-style-type: none"> • 塗料のカバレッジが厚すぎる • 噴霧化エアが多すぎる | <ul style="list-style-type: none"> • 液体圧力を下げる • 異なるタイプのエアキャップをテストする • チップの開口部サイズを小さくする • エア圧力を下げる | <ul style="list-style-type: none"> • 均一 / 調整の行き届いた仕上げ • 仕上げの外観をよくする • エアキャップが適切な量のエアを特定の材料に供給するように設計されています |

空気漏れのトラブルシューティング

ガンを点検または修理する前に、**圧力開放手順**、15 ページに従ってください。

注：エアキャップアセンブリとスプレーチップを分解する前に、すべての考えられる問題と原因をチェックしてください。エアと液体のアンバランスにより不適切なエアパターンが生じることがあります。

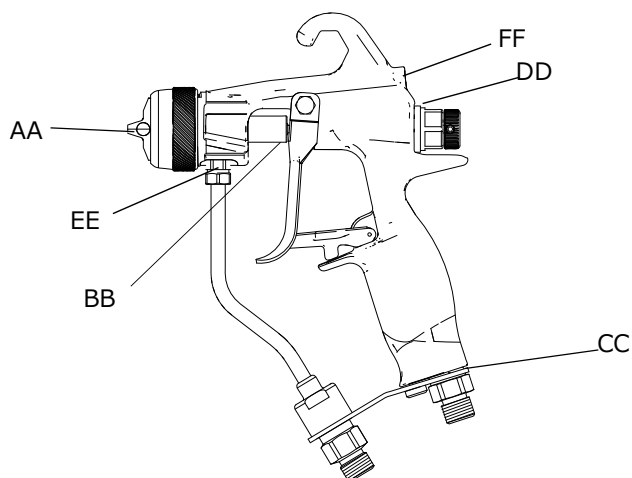


図 42 空気漏れの識別

| 漏れの箇所 | 原因 | 解決法 | 手順参照 |
|------------------------------------|---------------------------------|--|--|
| AA エアキャップ (ガンのトリガーをひいていない場合) | エアバルブの O リングが破損、摩耗、欠落、あるいは汚れている | O リングを清掃します。 | エアカートリッジの修理 、32 ページ |
| | | エアカートリッジのハウジングを清掃して下さい | 図 43、30 ページを参照してください。 |
| | | エアバルブアセンブリー全体を交換して下さい | エアカートリッジを交換する手順 、30 ページ |
| | U カップシールが破損、摩耗、欠落、あるいは汚れている | U カップを清掃して下さい | 図 47、31 ページを参照してください。 |
| | | エアバルブアセンブリー全体を交換して下さい | エアバルブの交換 、33 ページ |
| | | ガンハンドルの U カップシールリング面を清掃して下さい | 掃除の手順 、22 ページページを参照してください。 図 44 30 |
| エアキャップアセンブリに修理あるいはメンテナンスが必要です。 | 保持リングを締めます。 | スプレーチップとエアキャップセットアップ 、13 ページ | |
| | スプレーチップを交換します | | |
| | スプレーチップガスケットを交換します。 | | スプレーチップのガスケットの交換 、39 ページ |
| BB ガントリガー | U カップが破損、摩耗、欠落、あるいは汚れている | U カップシートまわりのハンドルを清掃して下さい。 | 掃除の手順 、22 ページページ。 |
| | | U カップを交換して下さい | U カップの交換の手順 、31 ページ |
| CC ガンエアインレット | エアインレット取り付け具が完全にトルクされていません | 175-185 in-lb (20-21 N•m) のトルクで締めます | 図 53、36 |
| DD ファン調整ノブ | エアカートリッジが完全にトルクされていません | 220-230 in-lb (24-25 N•m) のトルクで締めます | 図 43、30 |
| EE 流体チューブ (エアキャップ付近) | 破損、摩耗したネジ山テープ | 流体カートリッジにネジ山テープを再度張り付けして下さい | 液体カートリッジの修理 、35 ページ 図 53 |
| FF ファンチューブ | 破損、摩耗、欠落、あるいは汚染されたファンプラグ O リング | ファンプラグの O リングおよびファンチューブプラグを交換あるいは清掃して下さい | ファンチューブの交換 、34 ページ |

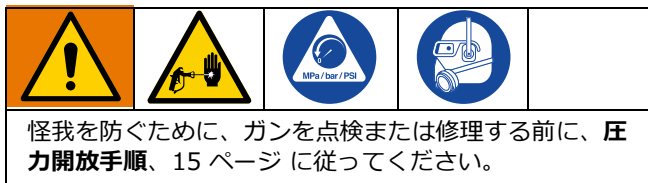
ソレノイドのトラブルシューティング

注: エアキャップアセンブリとスプレーチップを分解する前に、すべての考えられる問題と原因をチェックしてください。エアと流体のアンバランスにより不適切なエアパターンが生じることがあります

ガンを点検または修理する前に、**圧力開放手順**、15 ページに従ってください。

| 問題 | 原因 | 解決法 |
|---------------------------------|---|---|
| 流体パッキンエリアの後ろからの流体の漏れ | パッキンまたはニードルシャフトが磨耗しています | 流体カートリッジを交換します。 液体カートリッジの交換 、34 ページを参照してください。 |
| | | 流体カートリッジを交換します 液体カートリッジの修理 、35 ページを参照してください。 |
| ガンの前から流体が漏れています | ニードルボールが汚れているか、磨耗しているか、損傷しています | ニードルアセンブリを交換します。 液体カートリッジの交換 、34 ページを参照してください。 |
| | | 流体カートリッジを交換します 液体カートリッジの修理 、35 ページを参照してください。 |
| | シートが磨耗しています | 流体カートリッジを交換します。 液体カートリッジの交換 、34 ページを参照してください。 |
| | | シートとシートガスケットを交換します。 液体カートリッジの修理 、35 ページを参照してください。 |
| カーバイドシートのある適切なシールに対して流体粘度が低すぎます | プラスチックシートおよびステンレス鋼ボールを含む流体カートリッジ 26B701(1500 psi レートモデルのみ)。 | |
| エア通路に流体が入り込んでいます | スプレーチップガスケットの漏れ | 保持リングを締めます。図 8 を参照ください。 |
| | | スプレー先端やスプレーチップガスケットを交換します。 スプレーチップのガスケットの交換 、39 ページ参照してください。 |
| | シートハウジング周囲に漏れがあります | シートガスケット(カーバイドモデルのみ)を交換します。 液体カートリッジの修理 、35 ページを参照してください。シートアセンブリを取り外す場合は、必ずガスケットを交換してください。 |
| 流体の遮断がゆっくりとなっています | 流体ニードルコンポーネントに流体がたまっています | 液体カートリッジを交換します。 液体カートリッジの交換 、34 ページを参照してください。 |
| | | 流体ニードルアセンブリを交換します。 液体カートリッジの修理 、35 ページを参照してください。 |
| | | 流体カートリッジを交換します。 掃除の手順 、22 ページページ)を参照してください。 |
| トリガーを引いたときに流体が出力されません | スプレーチップが詰まっています | スプレーチップを掃除します。 毎日のガンの手入れ 、19 ページを参照してください。 |
| | 流体液体ホースが詰まっています | 圧力開放手順 、15 ページに従ってください。ホースの端のカップリングを非常にゆっくりと緩め、徐々に圧力を開放します。ナットまたはカップリングを完全に緩めます。ホースの詰まっているものを除去します。 その後、完全に緩めて、詰まっているものを取り除きます。 |
| | 流体フィルタが詰まっています | インライン流体フィルタ清掃手順 、21 ページに従ってください。 |

修理



ガンを分解する前に、トラブルシューティングチャートに記されている、考えられるすべての解決策を確認してください。**トラブルシューティング**、25 ページ を参照してください。

エアカートリッジを交換する手順

エアカートリッジ交換キットを使用して、エアカートリッジアセンブリ (21) と U カップ (2) を交換します。**液体カートリッジ修理キット**、58 ページ を参照してください。

1. **圧力開放手順**、15 ページ に従ってください。
2. エアカートリッジアセンブリ (21) をガン工具 (29) で緩めて、ガン本体の後ろから取り外します。

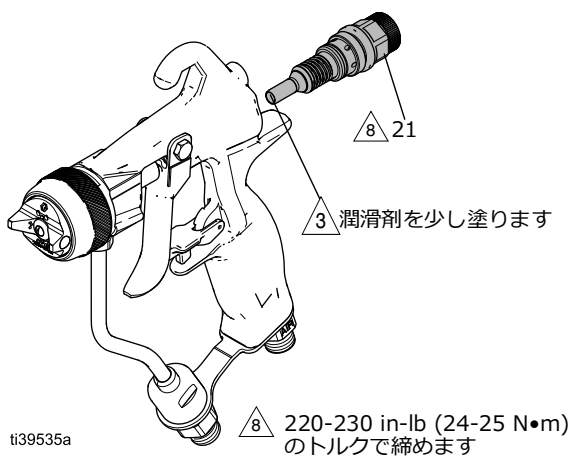


図 43: エアカートリッジの設置

3. アセンブリ (21) をガンからずらして外します。
4. 必要に応じて、**U カップの交換の手順**、31 ページ に従ってください。
5. エアカートリッジチップに潤滑剤を塗り、エアカートリッジアセンブリ (21) をガンの後ろに挿入します。24-25 N•m (220 in-lb) のトルクになるまで締めます。図 43 を参照ください。

トリガーの手順

この手順に従って、キット 26B721 で、トリガーのアセンブリの取り外しや取り付けを行うか、トリガーのアセンブリの交換を行います。

トリガーを取り除く

1. **圧力開放手順**、15 ページ に従ってください。
2. ナットドライバー (25) を使用して、トリガーのナット (11) を緩めてください。
3. ガンからトリガーのピン (10) を取り外して、引き金 (9) を外します。

トリガーの設置

1. トリガー (9) をワッシャーとハウジングの間に配置します。

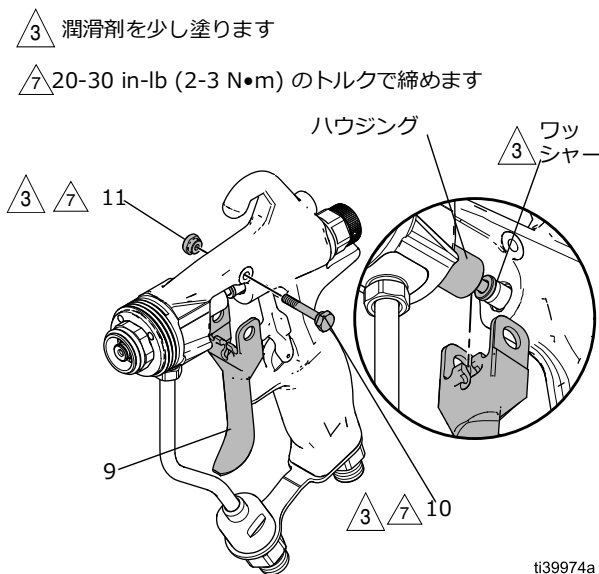


図 44: トリガーの配置

2. トリガーのピン (10) を挿入します。
3. トリガーのナット (11) を取り付けます。トリガーのピン (10) とトリガーのナット (11) を 20-30 in-lb (2-3 N•m) のトルクで締めます。

エアキャップアセンブリの修理の手順

必要に応じて、エアキャップアセンブリ (8) の部品を交換します。**エアキャップセレクションガイド**、56 ページを参照してください。

注：RAC エアキャップアセンブリは修理できません。

エアキャップの解体

1. 圧力開放手順、15 ページに従ってください。
2. 保持リング (8b) を手で緩めて、エアキャップアセンブリ (8) をガンから取り外します。
3. スプレーチップ (7) をアセンブリから取り外します。
4. O リング (8d) を尖ったもので取り外して、エアキャップ (8a) とワッシャー (8f) をアセンブリから取り外してください。

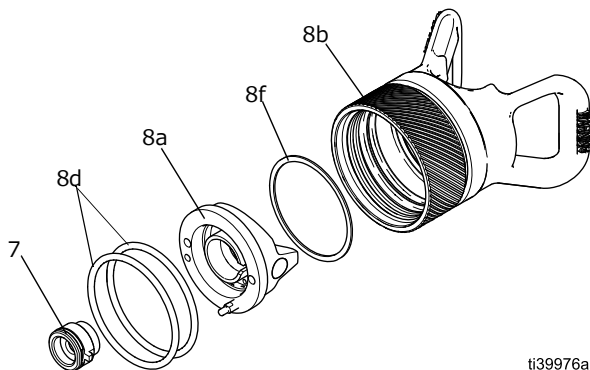


図 45: PerformAA 50 エアキャップアセンブリの部品とスプレーチップ

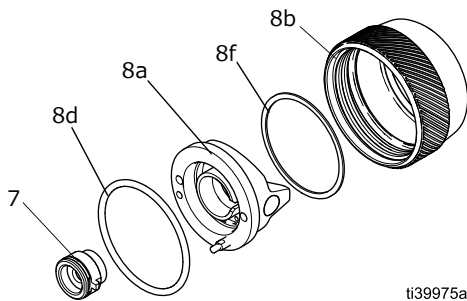


図 46: PerformAA 15 エアキャップアセンブリの部品とスプレーチップ

エアキャップを組み立てる

1. ワッシャー (8f) をエアキャップ (8a) の前に配置します。

2. エアキャップ (8a) とワッシャー (8f) を保持リング (8b) に押し込みます。
 3. O リング (8d) を保持リング (8b) の溝に設置します。
- 注：**一部のモデルではO リング (8d) が二個あります。図 45 を参照ください。
4. スプレーチップ (7) をエアキャップ (8a) に挿入します。
 5. エアキャップアセンブリ (8) をガンに設置します。**スプレーチップとエアキャップセットアップ**、13 ページを参照してください。

U カップの交換の手順

1. 圧力開放手順、15 ページに従ってください。
 2. 流体カートリッジの取り外しの手順、34 ページに従ってください。
 3. ガントリガー (9) を取り外して、ガンの前から U カップ (2) にアクセスできるようにします。**トリガーを取り除く**、30 ページを参照してください。
 4. 薄い金属製の尖ったものかプラスドライバーを使用して、U カップ (2) をガンの前から押し出し、ガンの後ろから取り外します。
- 注：**取り外すと U カップ (2) がダメージを受けます。再利用できません。
5. U カップリップがシール取り付け工具に向くように、新しい U カップ (2) を工具に配置します。図 47 を参照ください。
 6. U カップ (2) がカチッという音をたてて所定の場所にはまるまで、U カップ (2) をガンの後ろにしっかりと押し込みます。
 7. ガントリガー (9) を設置します。**トリガーの設置**、30 ページを参照してください。

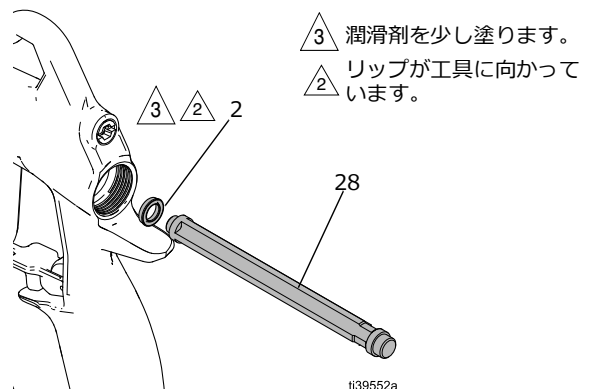


図 47: U カップの設置

エアカートリッジの修理

1. 圧力開放手順、15 ページ に従ってください。
2. エアカートリッジアセンブリ (21) をガン工具 (29) で緩めて、ガン本体の後ろから取り外します。
3. エアカートリッジアセンブリ (21) をガンからずらして取り外します。
4. 部品を分解します。図 48 を参照ください。
 - a. エアバルブアセンブリ (21a) とスプリング (21b) をカートリッジユニット (21d) から押し出します。
 - b. カートリッジユニットの O リング (21c) を取り外します。
 - c. セットスクリュー (21h) を緩めて、ファン調整ノブ (21g) を取り外します。
 - d. ファンファンバルブの保持リング (21j) を尖ったもので取り外します。

注：六角レンチを使用して、ファンバルブアセンブリを押し上げて、保持リング (21j) にアクセスするようにします。

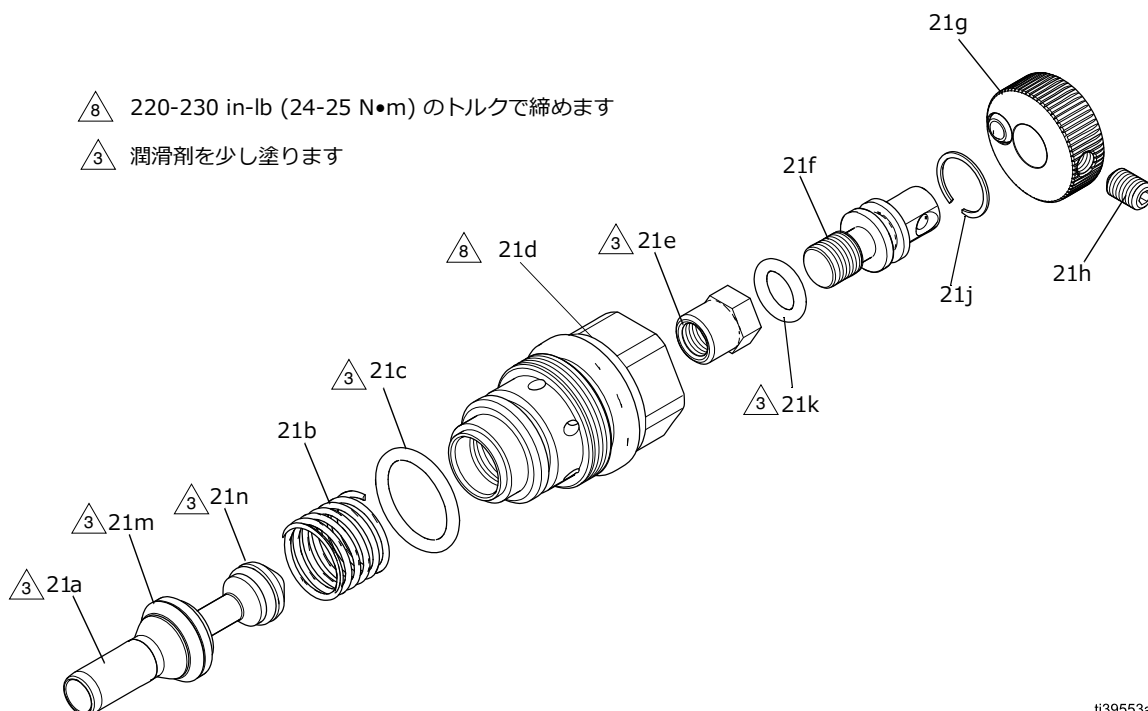
- e. ファンバルブアセンブリ (21e, 21f, 21k) をカートリッジユニット (21d) から押し出します。
- f. ファン調整ナット (21e) を緩めて、ファンバルブステム (21f) を分離して、尖ったものでファンバルブシール (21k) を取り外します。

5. エアカートリッジの部品を交換して再構築します。
 - a. 交換用ファンバルブ O リング (21k) をファンバルブステム (21f) に配置します。ファン調整ナット (21e) をステム (21f) に挿入します。O リング (21k) に潤滑剤を塗ります。
 - b. 組み立てられたファンバルブ (21e と 21f) をカートリッジユニット (21d) に押し込みます。
 - c. ピックを使用して保持リング (21j) をカートリッジユニット (21d) の溝に押し込みます。
 - d. ファン調整ノブ (21g) をステム (21f) に配置して、六角レンチでセットスクリュー (21h) を締めます。

注：セットスクリューは正しく設置された場合には洗浄の下になります。

- e. O リング (21c) をカートリッジユニット (21d) の上に設置します。O リング (21c) に潤滑剤を塗ります。
- f. エアバルブ (21a) をスプリング (21b) に挿入し、スプリング (21b) をカートリッジユニット (21d) に押し込みます。

6. **U カップの交換の手順**、31 ページ に従ってください。
7. エアバルブチップ (21a) に潤滑剤を塗り、ガンの後ろに挿入します。24-25 N•m (220-230 in-lb) のトルクになるまで締めます。図 43 を参照ください。



8 220-230 in-lb (24-25 N•m) のトルクで締めます

3 潤滑剤を少し塗ります

ti39553a

図 48: エアカートリッジアセンブリ (エアアシストモデル用)

エアバルブの交換

キット 26B713 でエアバルブ (21a) を交換します。

1. **圧力開放手順**、15 ページ に従ってください。
2. エアカートリッジアセンブリ (21) をガン工具 (29) で緩めて、ガンの後ろから取り外します。
3. エアカートリッジアセンブリ (21) をガンから押し出します。図 43 を参照ください。
4. **U カップの交換の手順**、31 ページ に従ってください。
5. エアバルブアセンブリ (21a) とスプリング (21b) をカートリッジユニット (21d) から押し出します。
6. 交換用エアバルブ (21a) をスプリング (21b) に挿入し、スプリング (21b) をカートリッジユニット (21d) に押し込みます。
7. エアバルブ (21a) に潤滑剤を塗り、エアカートリッジアセンブリ (21) をガンの後ろに設置します。24-25 N•m (220-230 in-lb) のトルクになるまで締めます。図 43 を参照ください。

ファンチューブの交換

キット 26B715 でファンチューブを交換します。

注：RAC スプレーガンはファンチューブを使用しません。

1. **圧力開放手順**、15 ページ に従ってください。
2. 六角レンチを使用して、ファンチューブプラグ (18) を緩めます。
3. ファンチューブプラグ (18) をガンから押し出します。ファンチューブ (20) をガンから取り外します。
4. 交換用ファンチューブ (20) をガンの本体に挿入します。
5. 交換用ファンチューブプラグ (18) の上にある O リング (19) に潤滑剤を塗ります。
6. ファンチューブプラグ (18) をガンの本体に挿入します。六角レンチで締めます。

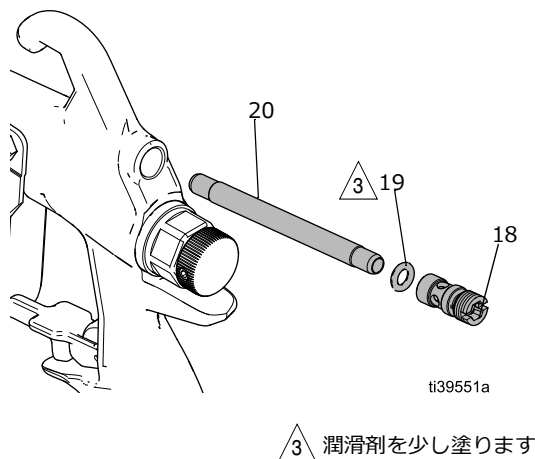


図 49: ファンチューブアセンブリ

液体カートリッジの交換

適合性のある交換キットで液体カートリッジ (6) 全体を交換します。**液体カートリッジアセンブリ**、49 ページを参照してください。

注：流体カートリッジはモデルにより異なります。一部のモデルにはモデル識別マークがあります。**液体カートリッジの交換**、50 ページを参照してください。

流体カートリッジの取り外しの手順

1. **圧力開放手順**、15 ページ に従ってください。
 2. ガンから液体ホースおよびエアホースを取り外します。
 3. 保持リング (8b) を手で緩めて、エアキャップアセンブリ (8) とスプレーチップ (7) をガンから取り外します。
- 注：**エアキャップアセンブリ (8) とスプレーチップ (7) を掃除します。**毎日のガンの手入れ**、19 ページ を参照してください。
4. カートリッジが問題なく回転できるようになるまで、ガン工具 (29) で液体カートリッジ (6) を緩めつつ、ガンのトリガーを引いてください。

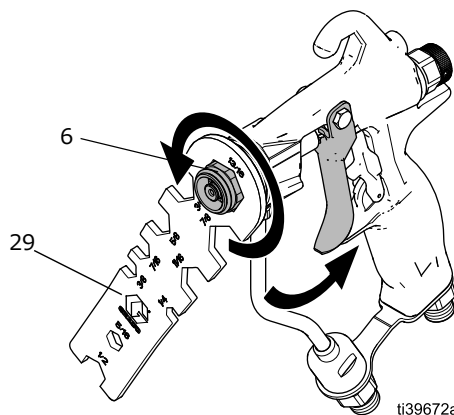
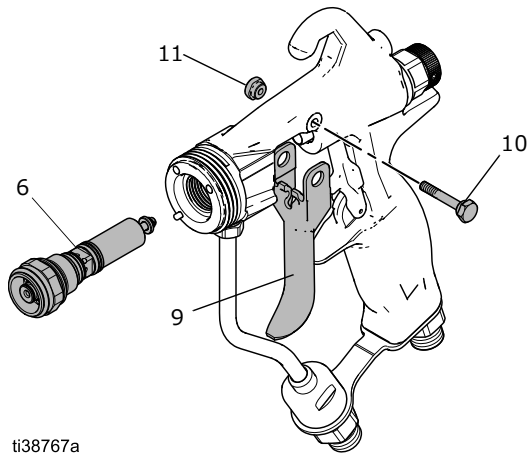


図 50: 流体カートリッジを取り外す

注意

流体カートリッジを取り外すか締めるためには、ガンのトリガーを常に引いて、シートのダメージを防止してください。

5. **トリガーを取り除く**、30 ページ の指示に従って、液体カートリッジ (6) をガンから外してください。



ti38767a

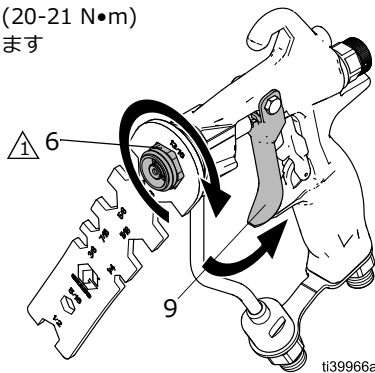
図 51: トリガーを取り外して、液体カートリッジを取り外す

6. 液体カートリッジ (6) をずらしてガン本体から取り外してください。

流液体カートリッジの設置手順

1. カートリッジの O リング (6e と 6c) に少し潤滑剤を塗ります。
2. トリガーアセンブリ (9) がニードルワッシャーとハウジングの間にはまるまで、カートリッジを 1-2 回ガン本体に挿入します。図 44: トリガーの配置 (30 ページ) を参照してください。
3. トリガー (9)、トリガーピン (11)、トリガーナット (10) をワッシャーの前に取り付けます。**トリガーの設置**、30 ページを参照してください。

- ⚠ 175-185 in-lb (20-21 N•m) のトルクで締めます



ti39966a

図 52: カートリッジを挿入する際に、トリガーを押し下げる

4. トリガー (9) を押し下げて、液体カートリッジ (6) をガンに挿入してください。20-21 N•m (175-185 in-lb) のトルクで締めます。

注: カートリッジに締めている際には、トリガーを押し下げます。

5. エアキャップアセンブリー (8) を取り付けます。**スプレーチップとエアキャップセットアップ**、13 ページを参照してください。

液体カートリッジの修理

流体カートリッジを再構築するか、液体カートリッジの部品を適合性のある修理キットで交換してください。**液体カートリッジ修理キット**、58 ページを参照してください。

1. **圧力開放手順**、15 ページに従ってください。
2. **流体カートリッジの取り外しの手順**、34 ページを参照して、液体カートリッジアセンブリ (6) をガンから取り外してください。
3. ガン用工具 (29) と万力を使用して、ニードルアセンブリ (6b) とディフューザー (6a) を分解します。
4. ニードルアセンブリ (6b)、外側の O リング (6c)、内部の O リング (6c) を取り外します。

注: ニードルを前に押し戻して、内部の O リングにアクセスできるようにします。

5. ニードルアセンブリ (6b) から摩耗したスレッドテープを取り外して下さい。
6. 外側のディフューザー O リング (6d と 6e) を取り外します。
7. ディフューザー (6a) の部品を交換します。
 - a. ディフューザーハウジング (6m) をレンチで持ち、六角レンチでシートナット (6f) を緩めます。
 - b. シート (6g)、ガスケット (6h)、シートナット (6f) をディフューザーハウジング (6m) から取り外します。

注: ガスケット (6h) がはさまることがあります。尖ったもので取り除いてください。

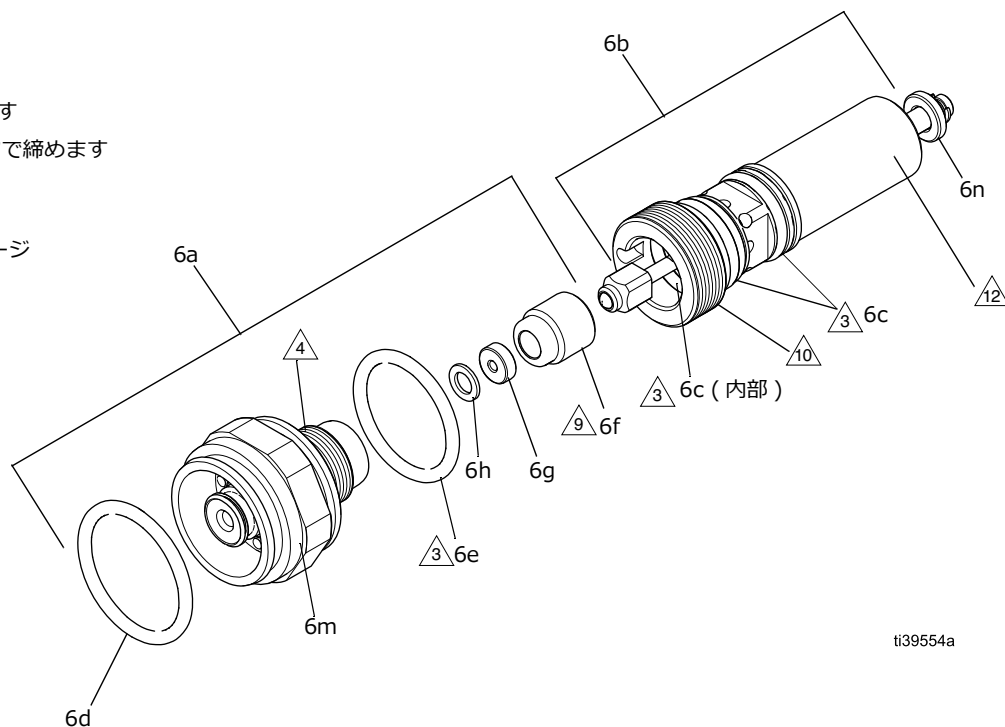
8. ディフューザー (6a) を再構築してください。
 - a. 尖ったものを使って、シートガスケット (6h) をディフューザーハウジング (6m) に押し込みます。
 - b. シート (6g) をディフューザーハウジング (6m) に押し込みます。

注: シート (6g) を (方向性なし) 設置します。

- c. シートナット (6f) をディフューザーハウジング (6m) に押し込みます。ディフューザーハウジング (6m) をレンチで持ち、六角レンチを使ってシートナット (6f) を 45-50 in-lb (5-6 N•m) のトルクで締めます。強く締めないでください。

9. 交換用の O リングを取り付けます。
 - a. ディフューザー O リング (6d と 6e) を取り付けます。
 - b. ピックを使用して 2 個の O リング (6c) をニードルアセンブリーの外側に設置します。
 - c. 内部の O リング (6c) をニードルアセンブリ (6b) に押し込みます。尖ったものを使って、O リング (6c) を所定の場所に押し込む際に、ニードルを前に押しします。
10. 流体カートリッジ (6) を組み立てます。
 - a. ニードルアセンブリの内部の O リング (6c) を丁寧に潤滑します。
11. 流体カートリッジ (6) をガンの内部に設置します。**流体カートリッジの設置手順**、35 ページを参照して下さい。

- ③ 潤滑剤を少し塗ります
 - ④ 低強度ネジ山シーラントを塗ります
 - ⑨ 45-50 in-lb (5-6 N•m) のトルクで締めます
 - ⑩ スレッドテープを巻いて下さい
 - ⑫ 識別マークの位置。
- 液体カートリッジの交換、50 ページ



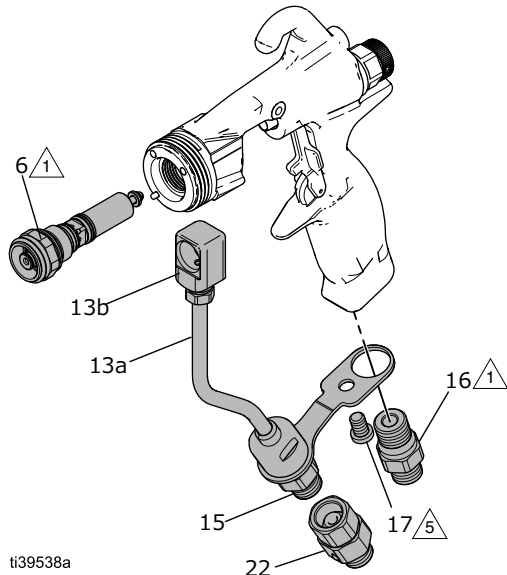
ti39554a

図 53: 流体カートリッジの部品

液体チューブアセンブリの交換

流体チューブアセンブリ (13) を交換します。**液体チューブ修理キット**、58 ページ を参照してください。

1. 圧力開放手順、15 ページ に従ってください。
2. 流体カートリッジの取り外しの手順、34 ページ に従ってください。
3. ガン工具 (29) を使ってエアインレット取り付け金具 (16) を取り外します。
4. 3/16 in 六角レンチを使って、ネジ (17) を取り外します。
5. 流体チューブアセンブリ (13) をガンボディからスライドさせて外します。
6. 新しい液体チューブアセンブリ (13) をガンの中に設置します。
7. 3/16 in 六角レンチで液体チューブネジ (17) を取り付けます。6-7 N•m (50 ~ 60 in-lb) のトルクで締めます。
8. エアインレット (16) を設置します。20-21 N•m (175-185 in-lb) のトルクで締めます。
9. ガン用工具 (29) を使用して、液体スイベル (22) (使用している場合) を液体インレット取り付け金具 (15) の上に設置します。
10. 流液体カートリッジの設置手順、35 ページ に従って、トリガー (9) と液体カートリッジアセンブリ (6) を交換します。



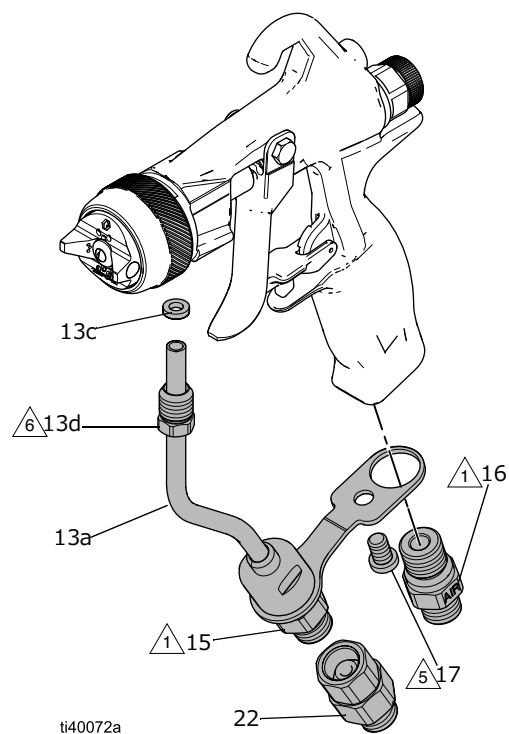
△₁ 175-185 in-lb (20-21 N•m) のトルクで締めます。

△₅ 50-60 in-lb (6-7 N•m) のトルクで締めます。

図 54: 液体チューブの交換

流体チューブシール交換

1. 圧力開放手順、15 ページ に従ってください。
2. 液体チューブアセンブリ (13) を取り外します。
 - a. ガン用工具 (29) を使ってエアインレット取り付け金具 (16) を取り外します。
 - b. ネジ (17) を 3/16 六角レンチで外します。
 - c. ガン用工具 (29) かレンチを使って、流体チューブナット (13d) の上部を緩めて、流体チューブユニット (13b) から外します。
 - d. 液体チューブをガンから取り外します。
3. ピックを使用して流体チューブガスケット (13c) をカートリッジインサート (13b) から外して下さい。
4. 新しいガスケット (13c) をカートリッジインサート (13b) に入れて下さい。
5. スプレーガンを組み立てます。
 - a. 流体チューブナット (13d) をカートリッジインサート (13b) にねじ込んで下さい。締めないでください。
 - b. 3/16 in 六角レンチで液体チューブネジ (17) を取り付けます。6-7 N•m (50 ~ 60 in-lb) のトルクで締めます。
 - c. 流体チューブナット (13d) をカートリッジインサート (13b) に締め付けて下さい。17-18 N•m (150-160 in-lb) のトルクで締めます。
 - d. エアインレット取り付け金具 (16) を挿入します。20-21 N•m (175-185 in-lb) のトルクで締めます。



△1 20-21 N•m (175-185 in-lb) のトルクで締めます

△5 6-7 N•m (50-60 in-lb) のトルクで締めます

△6 17-18 N•m (150-160 in-lb) のトルクで締めます

図 55: 流体チューブガスケット交換

スプレーチップのガスケットの交換

スプレーチップガスケット (7a) を、互換性のある交換部品と交換します。**スプレーチップキット**、58 ページを参照してください。

Reverse-A-Clean® (RAC) セットアップ、14 ページに従い RAC スプレーチップ部品を交換します。

注：一部の AXM スプレーチップガスケットにはフィルターがあります。**AXM スプレーチップチャート**、53 ページを参照してください。

1. **圧力開放手順**、15 ページに従ってください。
2. ガンからスプレーチップ (7) を離します。**エアキャップの解体**、31 ページ。
3. ピックを使用してスプレーチップ (7) からガスケット (7a) を外します。
4. 交換用ガスケット (7a) をスプレーチップ (7) に押しつけます。

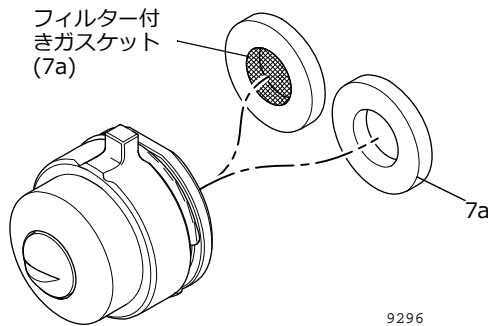


図 56: スプレーチップガスケットのオプション

5. スプレーチップとエアキャップを取り付けます。**エアキャップを組み立てる**、31 ページ

RAC 変換の説明

RAC 変換キットを利用して、エアアシスト式ガンモデルを RAC ガンモデルへ/或はから変換します。

Reverse-A-Clean キット、59 ページを参照してください。

1. **圧力開放手順**、15 ページに従ってください。
2. エアキャップアセンブリ (8) を取り外します。**エアキャップの解体**、31 ページ。
3. 液体フィルター (6) を取り外します。**流体カートリッジの取り外しの手順**、34 ページに従ってください。

注：必要に応じて U カップ (2) を交換してください。**U カップの交換の手順**、31 ページに従ってください。

4. エアカートリッジの部品を交換します。**エアカートリッジを交換する手順**、30 ページに従ってください。
5. 交換用の流体カートリッジ (6) を設置します。**流液体カートリッジの設置手順**、35 ページに従います。
6. 交換用のエアキャップアセンブリ (8) を取り付けます。
 - **Reverse-A-Clean® (RAC) セットアップ**、14 ページを参照してください。
 - **スプレーチップとエアキャップセットアップ**、13 ページを参照してください。
7. ファンチューブの部品を交換します。**ファンチューブの交換**、34 ページをご参照ください。

注：RAC スプレーガンはファンチューブを使用しません。

- a. ファンチューブプラグ (18) を取り外します。
- b. **RAC エアアシストキットのエアアシスト**：ファンチューブ (20) を取り外します。

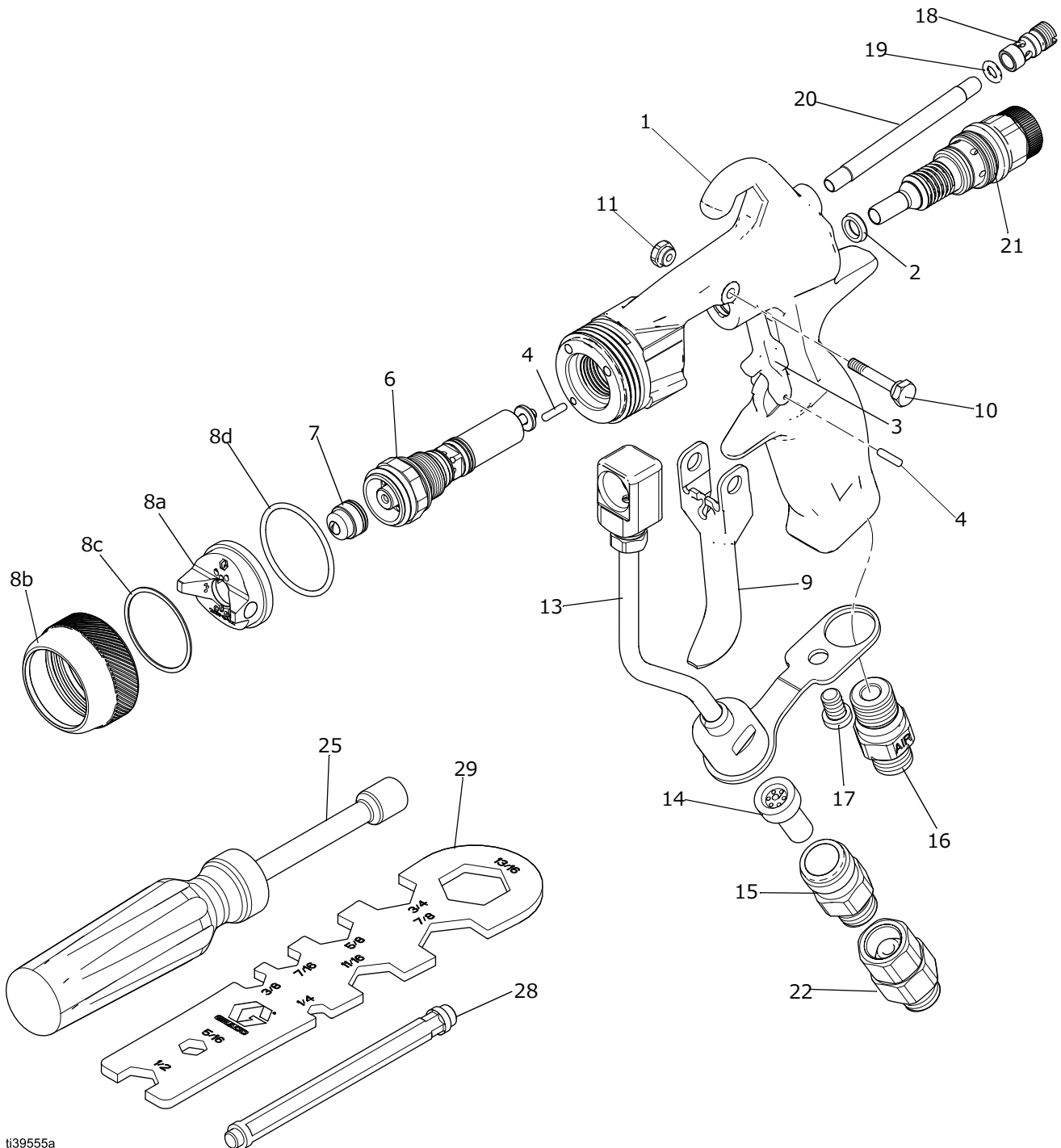
RAC エアシストは **キット**をエアアシストします。ファンチューブ (20) を設置します。

- c. ファンチューブプラグ (18) を設置します。

部品

PerformAA 15 エアアシスト式ガンモデル

モデル 26B500、26B501、26B502、26B503、26B504、26B505。



ti39555a

PerformAA 15 エアアシスト式ガンモデル

モデル 26B500、26B501、26B502、26B503、26B504、26B505

| 参照番号 | 部品番号 | 説明 | 数量 |
|------|--------|---|----|
| 1 | -- | 本体、ガン | 1 |
| 2 | 188493 | パッキン、U カップ、ガン | 1 |
| 3 | 249423 | ストップ、トリガー (アイテム 4 が含まれています) | 1 |
| 4 | 115132 | ピン、合わせ釘 | 2 |
| 6+ | 26B700 | カートリッジ、液体 (モデル 26B500 と 26B501) | 1 |
| | 26B701 | カートリッジ、液体、1500、SST プラスチック (モデル 26B504) | 1 |
| | 26B702 | カートリッジ、液体、WL、LV (モデル 26B502、26B503、26B505) | 1 |
| 7 | -- | スプレーチップ、AXM か AXF の顧客の選択、 スプレーチップチャート 、52 ページを参照 | 1 |
| 8 | -- | エアキャップアセンブリー; は 8a、8b、8c、および 8d を含みます; エアキャップセレクションガイド 、56 ページ | 1 |
| 8a | 2GF042 | エアキャップ、一般仕上げ (モデル 26B500、26B501、26B504) | 1 |
| | 2WL042 | エアキャップ、ウッドラッカー (モデル 26B502 と 26B503) | 1 |
| | 2LV042 | エアキャップ、低粘度 (モデル 26B505) | 1 |
| 8b | 26B800 | リング、保持 (8c と 8d が含まれています) | 1 |
| 8c | 15G320 | ワッシャー、PTFE | 1 |
| 8d | 109213 | パッキン、O リング、PTFE | 1 |
| 9 | 26B721 | トリガー、ガン (10 と 11 が含まれています) | 1 |

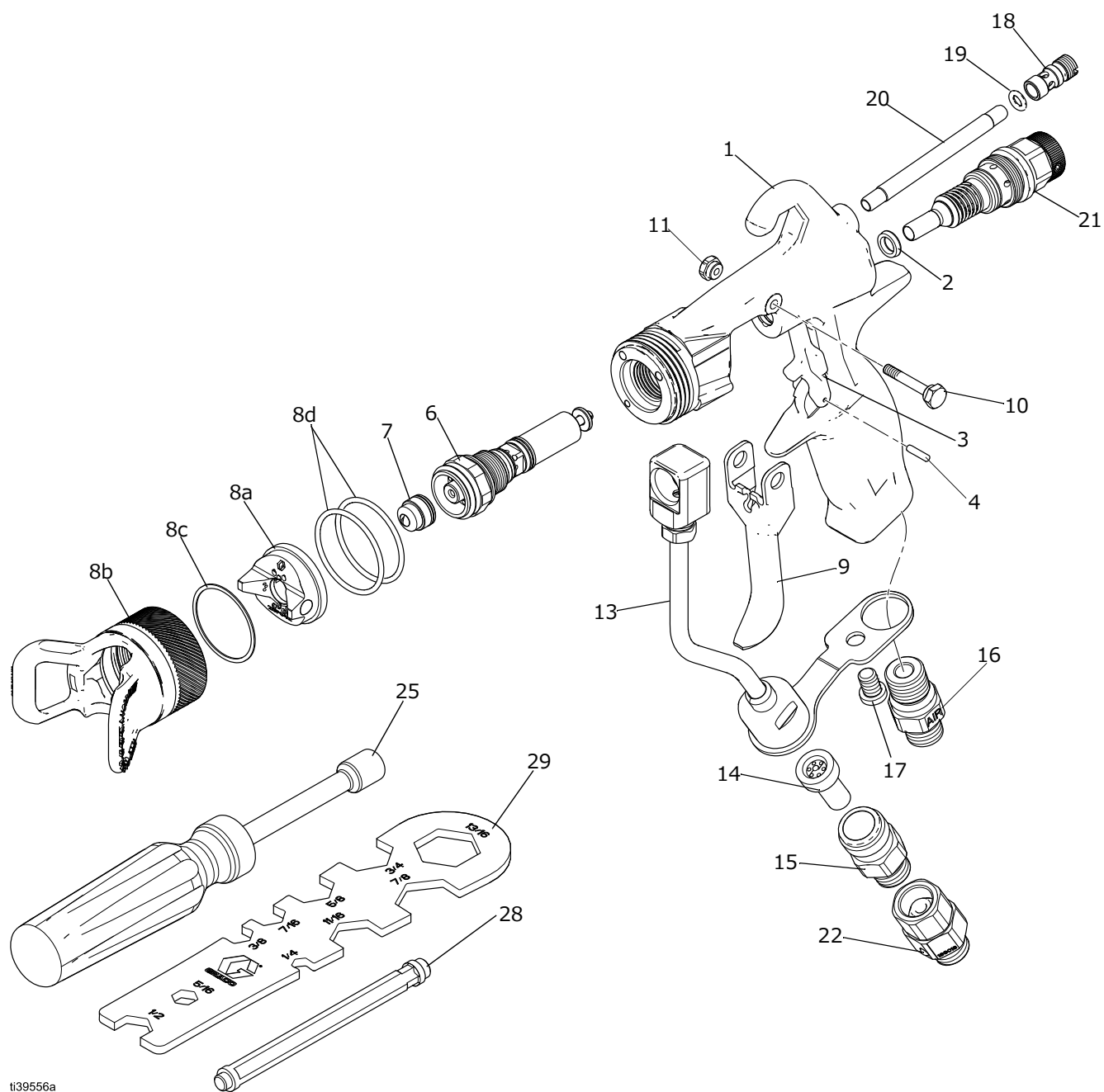
| | | | |
|-----|--------|---|---|
| 10 | 15F739 | ピン、ピボット | 1 |
| 11 | 15F740 | ピン、ピボット、ナット | 1 |
| 13 | 26B711 | キット、液体チューブ、フィルタ (14、15、17 が含まれています)、 液体チューブアセンブリ部品 、51 ページを参照。 | 1 |
| 14 | 205264 | フィルタ、チップ | 1 |
| 15 | 24D437 | トリガー、ホース、フィルタ | 1 |
| 16 | 26B867 | 金具、エア | 1 |
| 17 | 119996 | ネジ、キャップ、ソケット、LH、1/4-20X3/8 | 1 |
| 18 | -- | プラグ、ファンエア (購入キット 26B715: 18、19、20 が含まれています) | 1 |
| 19 | 112319 | パッキン、O リング | 1 |
| 20 | -- | チューブ、ファンエア (購入キット 26B715: 18、19、20 が含まれています) | 1 |
| 21 | 26B713 | カートリッジ、エアバルブ (アイテム 2 と 28 が含まれています)、 エアカートリッジアセンブリ 、48 ページを参照 | 1 |
| 22 | 189018 | スイベル (モデル 26B501、26B503、26B505) | 1 |
| 25 | 117642 | 工具、ナットドライバ、5/16" | 1 |
| 26▲ | 222385 | ラベル、安全、警告、MED。アラート、表示なし | 1 |
| 27▲ | 172479 | タグ、説明書、表示なし | 1 |
| 28 | 192282 | 工具、設置、シール | 1 |
| 29 | 15F446 | 工具、ガン | 1 |

† **液体カートリッジアセンブリ**、49 ページを参照してください。

▲ 交換用の安全ラベル、タグ、カードについては無償にて提供いたします。

PerformAA 50 エアアシスト式ガンモデル

モデル 26B509、26B510、26B511、26B512、26B513、26B514、26B515、
26B516



t39556a

PerformAA 50 エアアシスト式ガンモデル

モデル 26B509、26B510、26B511、26B512、26B513、26B514、26B515、26B516

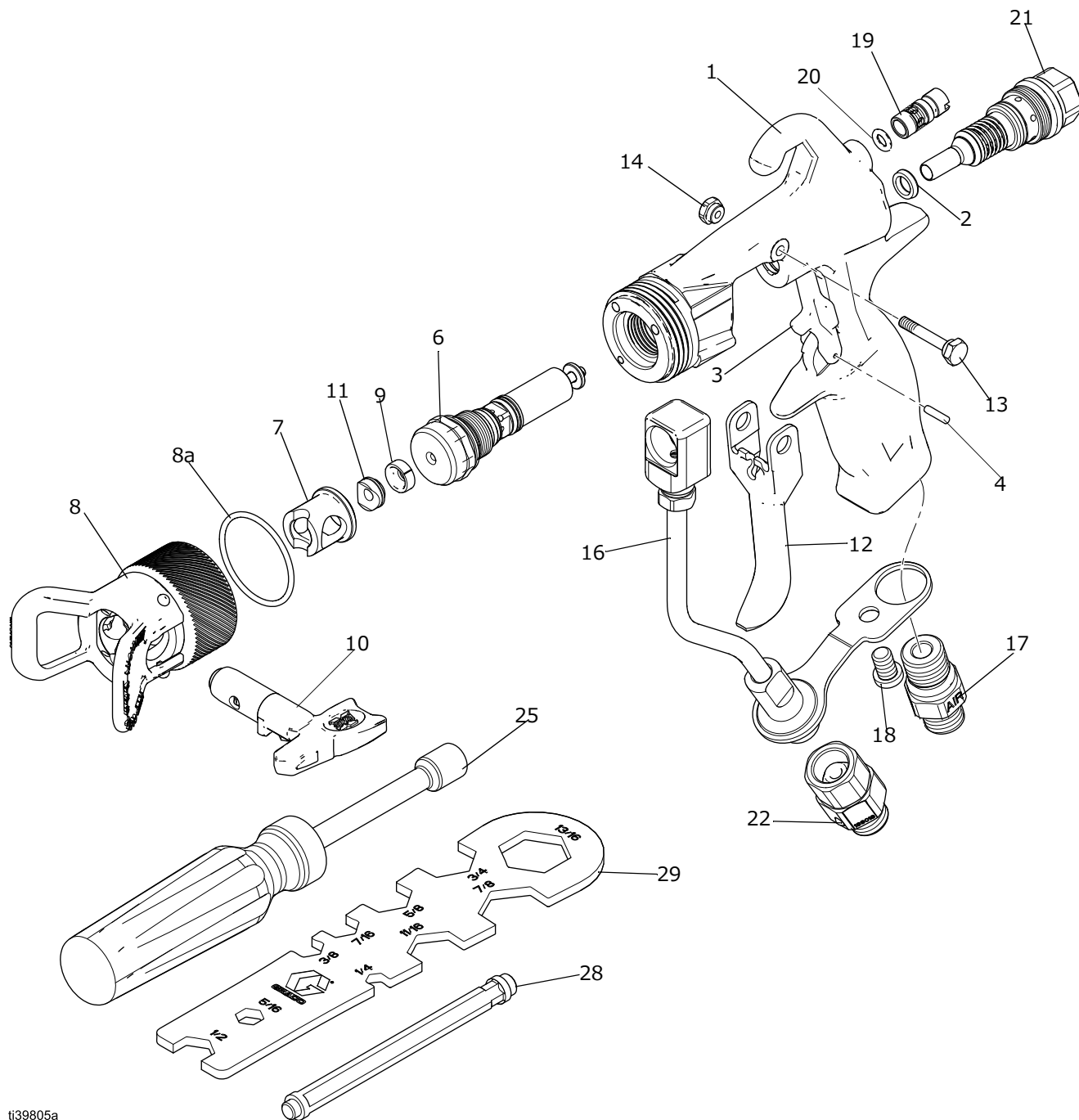
| 参照番号 番号 | 部品番号 | 説明 | 数量 |
|------------|--------|---|----|
| 1 | -- | 本体、ガン | 1 |
| 2 | 188493 | パッキン、U カップ、ガン | 1 |
| 3 | 249423 | ストップ、トリガー (キットにはアイテム 4 が含まれます) | 1 |
| 4 | 115132 | ピン、合わせ釘 | 1 |
| 6 | 26B700 | カートリッジ、液体、 液体カートリッジアセンブリ 、49 ページを参照 | 1 |
| 7 | -- | スプレーチップ、AXM または AXF の顧客の選択、 スプレーチップチャート 、52 ページを参照 | 1 |
| 8 | | エアキャップアセンブリー；は 8a、8b、8c、および 8d を含みます； エアキャップセレクションガイド 、56 ページ。 | 1 |
| 8a | 2GF042 | エアキャップ、一般仕上げ (26B510、26B511、26B509) | 1 |
| | 2WL042 | エアキャップ、ウッドラッカー (26B512) | 1 |
| | 2HV042 | エアキャップ、高粘度 (26B13) | 1 |
| | 2WB042 | エアキャップ、水溶性 (26B514) | 1 |
| | 2QD042 | エアキャップ、速乾性 (26B515) | 1 |
| | 2LV042 | エアキャップ、低粘度 (26B516) | 1 |
| 8b | 26B801 | リテイニングリング (キットには 8c と 8d が含まれています) | 1 |
| 8c | 15G320 | ワッシャー、PTFE | 1 |
| 8d | 109213 | パッキン、O リング、PTFE | 2 |
| 9 | 26B721 | トリガー、ガン (キットには 10 と 11 が含まれています) | 1 |
| 10 | 15F739 | ピン、ピボット | 1 |
| 11 | 15F740 | ピン、ピボット、ナット | 1 |

| | | | |
|-----|--------|---|---|
| 13 | 26B711 | キット、液体チューブ、フィルタ、26B509 を除くすべてのモデル (キットには 14、15、17 が含まれています)、 液体チューブアセンブリ部品 、51 ページを参照。 | 1 |
| 13 | 26B712 | キット、液体チューブ、大流量モデル 26B509 (キットには 17 が含まれています)、 液体チューブアセンブリ部品 、51 ページを参照。 | 1 |
| 14 | 205264 | フィルタ、チップ (26B509 には含まれていません)、 インライン液体フィルタキット 、58 ページ | 1 |
| 15 | 24D437 | 金具、ホース、フィルタ (26B509 には含まれていません) | 1 |
| 16 | 26B867 | 金具、エア | 1 |
| 17 | 119996 | ネジ、キャップ、ソケット、LH、1/4-20X3/8 | 1 |
| 18 | -- | プラグファンエア (購入キット 26B715: 18、19、20 が含まれています) | 1 |
| 19 | 112319 | パッキン、O リング | 1 |
| 20 | -- | チューブ、ファンエア (購入キット 26B715: 18、19、20 が含まれています) | 1 |
| 21 | 26B713 | カートリッジ、エアバルブ (キットにはアイテム 2 と 28 が含まれています)、 エアカートリッジアセンブリ 、48 ページを参照 | 1 |
| 22 | 189018 | スイベル (モデル 26B511、26B512、26B513、26B514、26B515、26B516) | 1 |
| 25 | 117642 | 工具、ナットドライバ、5/16" | 1 |
| 26▲ | 222385 | ラベル、安全、警告、MED。アラート、表示なし | 1 |
| 27▲ | 172479 | タグ、説明書、表示なし | 1 |
| 28 | 192282 | 工具、設置、シール | 1 |
| 29 | 15F446 | 工具、ガン | 1 |

▲ 交換用の安全ラベル、タグ、カードについては無償にて提供いたします。

PerformAA RAC エアアシスト式ガンモデル

モデル 26B517 と 26B518



ti39805a

PerformAA RAC エアアシスト式ガンモデル

モデル 26B517 と 26B518

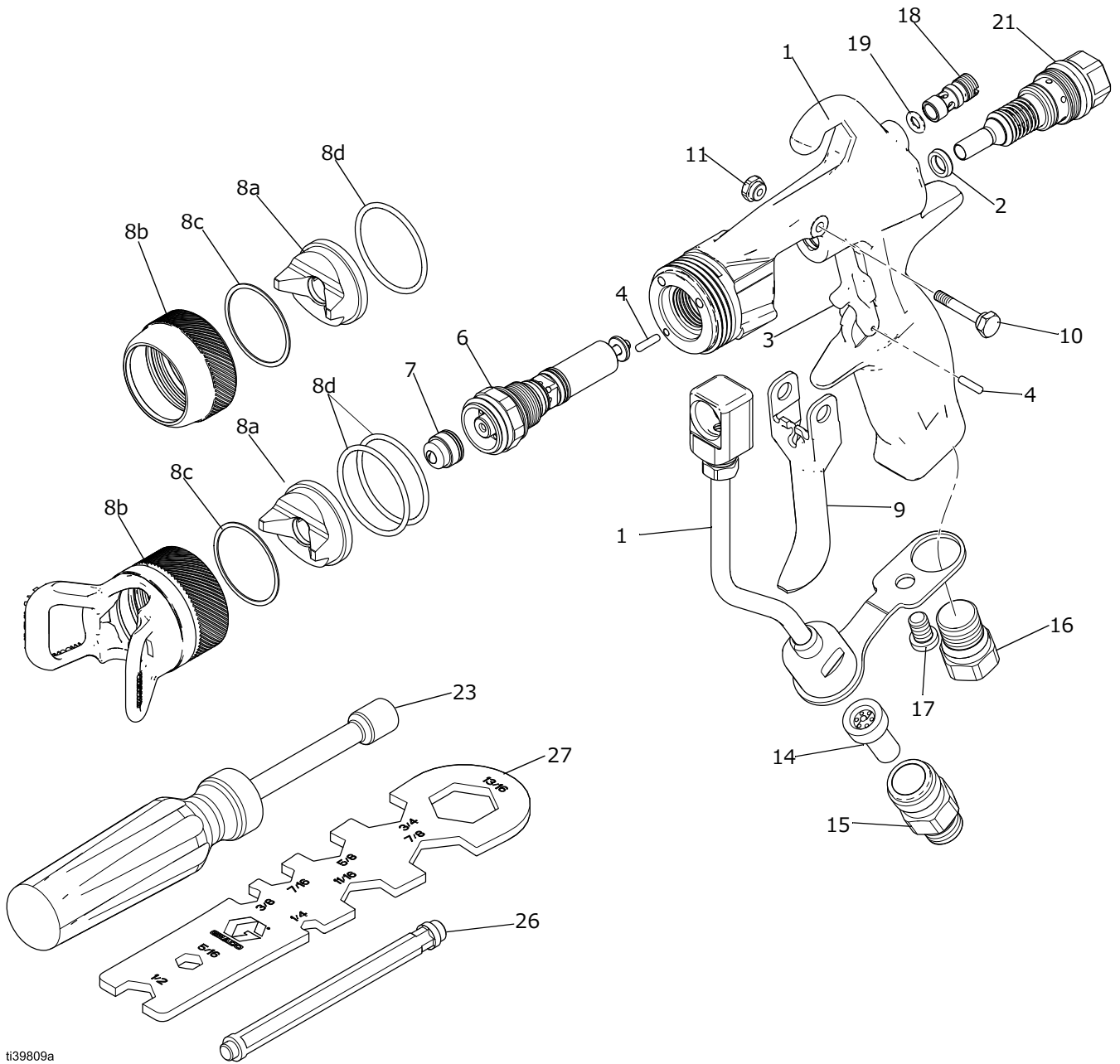
| 参照番号 | 部品番号 | 説明 | 数量 |
|------|--------|---|----|
| 1 | --- | 本体、ガン | 1 |
| 2 | 188493 | パッキン、U カップ、ガン | 1 |
| 3 | 249423 | ストップ、トリガー (キットにはアイテム 4 が含まれます) | 1 |
| 4 | 115132 | ピン、合わせ釘 | 1 |
| 6 | 26B703 | カートリッジ、液体、 液体カートリッジ修理キット 、58 ページを参照 | 1 |
| 7 | 15F442 | ハウジング、RAC | 1 |
| 8 | 26B869 | エアキャップ、RAC、PerformAA (キットには 7 が含まれています) | 1 |
| 8a | 109213 | パッキン、O リング、PTFE | 1 |
| 9 | 15E557 | ガスケット、チップ | 1 |
| 10 | --- | スプレーチップ、LTX か FFLP かの顧客の選択、 PerformAA RAC SwitchTips 、55 ページを参照。 | 1 |
| 11 | 15A981 | シート、シリンダー | 1 |
| 12 | 26B721 | トリガー、ガン (キットにはアイテム 13 と 14 が含まれています) | 1 |
| 13 | 15F739 | ピン、ピボット | 1 |

| | | | |
|-----|--------|---|---|
| 14 | 15F740 | ピン、ピボット、ナット | 1 |
| 16 | 26B712 | キット、液体チューブ、ハイフロー (18 が含まれています)。 液体チューブアセンブリ部品 、51 ページを参照してください。 | 1 |
| 17 | 26B867 | 金具、エア | 1 |
| 18 | 119996 | ネジ、キャップ、ソケット、LH、1/4-20X3/8 | 1 |
| 19 | 26B915 | プラグ、ファンエア; にはアイテム 19 と 20 が含まれています | 1 |
| 20 | 112319 | パッキン、O リング | 1 |
| 21 | 26B717 | カートリッジ、エアバルブ、固定 (キットにはアイテム 2 と 28 が含まれています)、 エアカートリッジアセンブリ 、48 ページ | 1 |
| 22 | 189018 | スイベル (モデル 26B518) | 1 |
| 25 | 117642 | 工具、ナットドライバ、5/16" | 1 |
| 26▲ | 222385 | ラベル、安全、警告、MED。アラート、表示なし | 1 |
| 27▲ | 172479 | タグ、説明書、表示なし | 1 |
| 28 | 192282 | 工具、設置、シール | 1 |
| 29 | 15F446 | 工具、ガン | 1 |

▲ 交換用の安全ラベル、タグ、カードについては無償にて提供いたします。

PerformAA エアレスガンモデル

モデル 26B519 と 26B520



ti39809a

PerformAA エアレスガンモデル

モデル 26B519 と 26B520

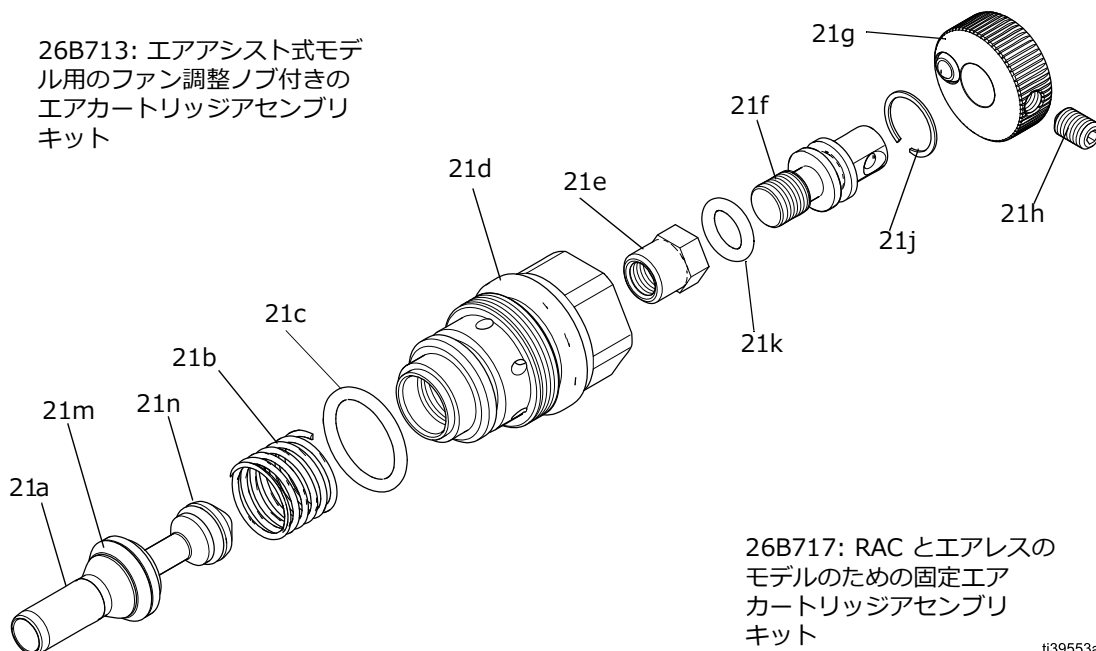
| 参照番号 | 部品番号 | 説明 | 数量 |
|------|--------|---|----|
| 1 | --- | 本体、ガン | 1 |
| 2 | 188493 | パッキン、U カップ、ガン | 1 |
| 3 | 249423 | ストップ、トリガー (キットにはアイテム 4 が含まれます) | 1 |
| 4 | 115132 | PIN、DOWEL、モデル 26B519 | 2 |
| | | PIN、DOWEL、モデル 26B520 | 1 |
| 6 | 26B700 | カートリッジ、液体、 液体カートリッジアセンブリ 、49 ページを参照 | 1 |
| 7 | --- | スプレーチップ、AXM または AXF のどちらかを顧客が選択、 スプレーチップチャート 、52 ページを参照 | 1 |
| 8 | --- | エアキャップアセンブリー、エアレス；は 8a、8b、8c、および 8d を含みます； エアキャップセレクションガイド 、56 ページ | 1 |
| 8a | 2AL042 | エアキャップ、エアレス | 1 |
| 8b | 26B800 | 保持リング、モデル 26B519 (キットには 8c と 8d が含まれています) | 1 |
| | 26B801 | 保持リング、モデル 26B520 (キットには 8c と 8d が含まれています) | 1 |
| 8c | 15G320 | ワッシャー、PTFE | 1 |
| 8d | 109213 | パッキン、O リング、PTFE(モデル 26B519) | 1 |
| | | パッキン、O リング、PTFE(モデル 26B520) | 2 |
| 9 | 26B721 | トリガー、ガン (キットにはアイテム 10 と 11 が含まれています) | 1 |

| | | | |
|-----|--------|--|---|
| 10 | 15F739 | ピン、ピボット | 1 |
| 11 | 15F740 | ピン、ピボット、ナット | 1 |
| 13 | 26B711 | キット、液体チューブ、フィルタ (キットには 14、15、17 が含まれています)、 液体チューブアセンブリ部品 、51 ページを参照。 | 1 |
| 14 | 205264 | フィルタ、チップ、オプションについては インライン液体フィルタキット 、58 ページを参照 | 1 |
| 15 | 24D437 | トリガー、ホース、フィルタ | 1 |
| 16 | 26B868 | プラグ、エア、エアレス | 1 |
| 17 | 119996 | ネジ、キャップ、ソケット、LH、1/4-20X3/8 | 1 |
| 18 | --- | プラグ、ファンエア (購入キット 26B915: 18 と 19 が含まれています) | 1 |
| 19 | 112319 | パッキン、O リング | 1 |
| 21 | 26B717 | カートリッジ、エアバルブ、固定 (キットにはアイテム 2 と 28 が含まれています)、 エアカートリッジアセンブリ 、48 ページを参照 | 1 |
| 23 | 117642 | 工具、ナットドライバ、5/16" | 1 |
| 24▲ | 222385 | ラベル、安全、警告、MED。アラート、表示なし | 1 |
| 25▲ | 172479 | タグ、取扱説明書 | 1 |
| 26 | 192282 | 工具、設置、シール | 1 |
| 27 | 15F446 | 工具、ガン | 1 |

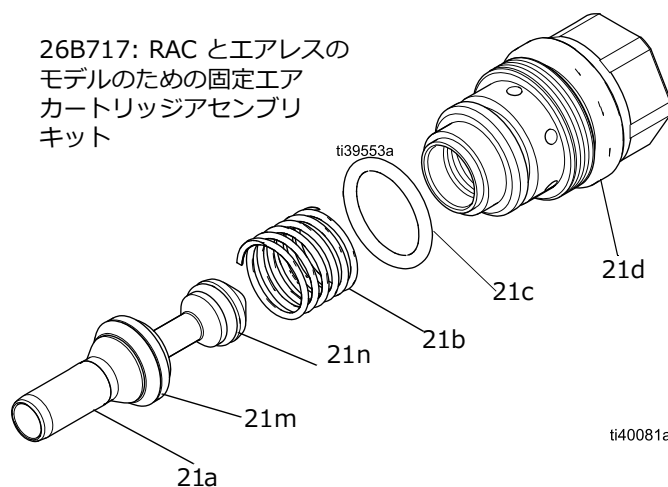
▲ 交換用の安全ラベル、タグ、カードについては無償にて提供いたします。

エアカートリッジアセンブリ

26B713: エアアシスト式モデル用のファン調整ノブ付きのエアカートリッジアセンブリキット



26B717: RAC とエアレスのモデルのための固定エアカートリッジアセンブリキット



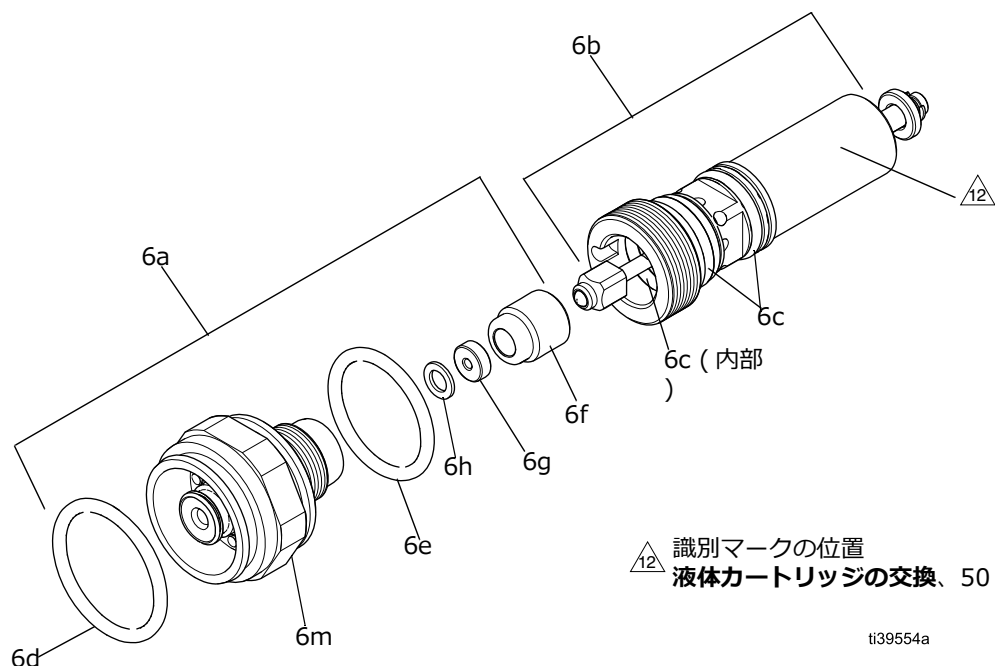
ti40081a

| 参照番号 | 部品番号 | 説明 | 数量 |
|------|--------|-----------------------------------|----|
| 2 | 188493 | パッキン、U カップ、ガン (表示されていません) | 1 |
| 21a | 26B716 | VALVE、ASSY、AIR (21m、21n、2、26 を含む) | 1 |
| 21b | 114069 | スプリング、圧縮 | 1 |
| 21c | 113746 | パッキン、O リング | 1 |
| 21d | — | ハウジング、カートリッジ | 1 |
| 21e* | — | ナット、ファン調整 | 1 |
| 21* | — | ステム、ファンバルブ | 1 |

| | | | |
|------|--------|----------------------------|---|
| 21g* | 26B914 | KNOB、FAN 調節 (キットは 21h を含む) | 1 |
| 21h* | GC2082 | ネジ、セット | 1 |
| 21j* | 19B708 | リング、保持、内部 | 1 |
| 21k* | 111450 | パッキン、O リング、ファンバルブ | 1 |
| 21m | 15F488 | パッキン、U カップ、エアバルブ | 1 |
| 21n | 111508 | パッキン、O リング | 1 |
| 26 | 192282 | 工具、設置、シール (非表示) | 1 |

* 26B717 には含まれていません

液体カートリッジアセンブリ



△12 識別マークの位置
液体カートリッジの交換、50 ページ

ti39554a

カーバイドボールとシートが付いた 26B700 流体カートリッジキット PerformAA

モデル 26B500、26B501、26B509、26B510、26B511、26B512、26B513、26B514、26B515、26B516、26B519、26B520 で使用します。6b にてマーク無しで識別 RAC モデルと適合性がありません。

| 参照番号 | 部品番号 | 説明 | 個数 |
|------|--------|--|----|
| 6a | 26B707 | KIT ディフューザーカーバイドシート；キットは1個のOリング(6c)を含みます | 1 |
| 6b | 26B704 | キット、ニードルアセンブリ | 1 |
| 6c+ | 111316 | パッキン、Oリング | 3 |
| 6d+ | 111116 | パッキン、Oリング | 1 |
| 6e+ | 116768 | パッキン、Oリング | 1 |
| 6f | — | ナットシート、購入キット 26B710 | 1 |
| 6g | — | シート、カーバイド、購入キット 26B710 | 1 |
| 6h+ | — | ガスケット、シート、購入キット 26B701 | 1 |

✦ 流体カートリッジシールキットに含まれます (26B706)。液体カートリッジ修理キット、58 ページ を参照してください。

ステンレス鋼のボール、プラスチックのシート、低粘度のスプリングの付いている 26B701 流体カートリッジキット

モデル 26B504 で使用します。6b にてマーク無しで識別 PerformAA 50 または RAC のモデルと適合性がありません。

| 参照番号 | 部品番号 | 説明 | 個数 |
|------|--------|--|----|
| 6a | 26B708 | KIT ディフューザー、プラスチックシート；キットは1個のOリング(6c)を含みます | 1 |
| 6b | 26B705 | KIT、NEEDLE アセンブリ、ステンレス鋼 | 1 |
| 6c+ | 111316 | パッキン、Oリング | 3 |
| 6d+ | 111116 | パッキン、Oリング | 1 |
| 6e+ | 116768 | パッキン、Oリング | 1 |
| 6f+ | — | ナット、シート、購入キット 249424 | 1 |
| 6g+ | — | シート、プラスチック、購入キット 249424 | 1 |

✦ 流体カートリッジシールキットに含まれます (26B706) 液体カートリッジ修理キット、58 ページ を参照してください。

† プラスチックシート修理キット (249424) に含まれます。プラスチックシート修理キット、58 ページを参照してください。

26B702 液体カートリッジキット：ウッドラッカーと低粘度用カーバイドボールとシートと低粘度用スプリング

モデル 26B502、26B503、26B505 で使用します。
PerformAA 50 または RAC のモデルと適合性がありません。

| 参照番号 | 部品番号 | 説明 | 個数 |
|------|--------|---|----|
| 6a | 26B707 | KIT ディフューザー、カーバイドシート、キットは1個のOリング(6c)を含みます | 1 |
| 6b | 26B880 | キット、ニードルアセンブリ、ウッドラッカー、低粘度 | 1 |
| 6c+ | 111316 | パッキン、Oリング | 3 |
| 6d+ | 111116 | パッキン、Oリング | 1 |
| 6e+ | 116768 | パッキン、Oリング | 1 |
| 6f | — | ナット、シート購入キット 26B710 | 1 |
| 6g | — | シートカーバイド、購入キット 26B710 | 1 |
| 6h+ | — | ガスケット、シート、購入キット 26B701 | 1 |

+ 流体カートリッジシールキットに含まれます (26B706)。
カーバイドシート修理キット、58 ページ

26B703 カーバイドボールとシート付 RAC 液体カートリッジキット

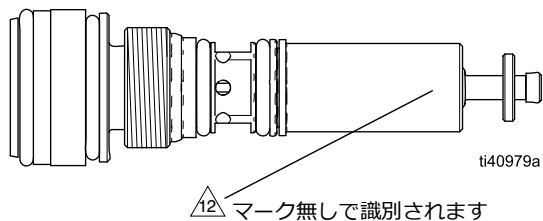
モデル 26B517、26B518 で使用します。他のモデルと互換性がありません。

| 参照番号 | 部品番号 | 説明 | 個数 |
|------|--------|--------------------------------------|----|
| 6a | 26B709 | KIT、ディフューザー、RAC、キットは1個のOリング(6c)を含みます | 1 |
| 6b | 26B704 | キット、ニードル、アセンブリ | 1 |
| 6c+ | 111316 | パッキン、Oリング | 3 |
| 6e+ | 116768 | パッキン、Oリング | 1 |
| 6f | — | ナット、シート、購入キット 26B710 | 1 |
| 6g | — | シート、カーバイド、購入キット 26B710 | 1 |
| 6h+ | — | ガスケット、シート、購入キット 26B701 | 1 |

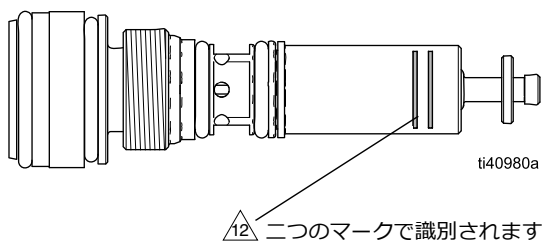
+ 流体カートリッジシールキットに含まれます (26B706)。
カーバイドシート修理キット、58 ページ

液体カートリッジの交換

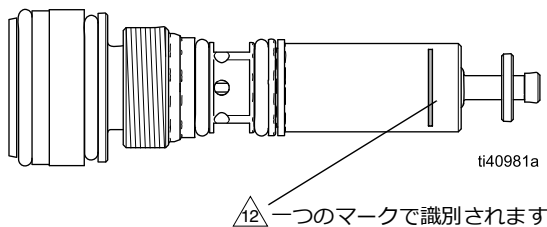
型番 26B700



型番 26B701



型番 26B702



液体チューブアセンブリ部品

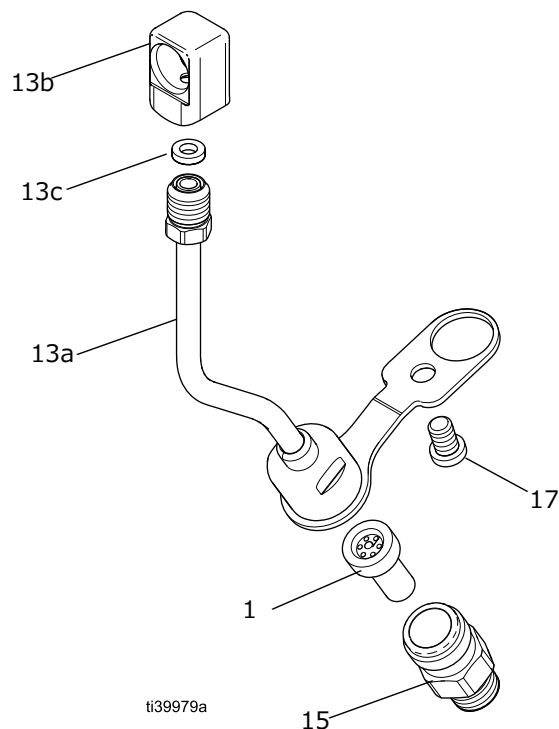


図 57: 液体チューブアセンブリ : モデル 26B711

26B711 流体チューブキットフィルタ付き。

26B509、26B517、26B518 以外の全てのガンモデルで使用します。

| 参照番号 | 部品番号 | 説明 | 個数 |
|------|--------|--|----|
| 13a | 24D436 | FLUID、TUBE、は 13c を含みます | 1 |
| 13b | — | インサート、カートリッジ、液体チューブ | 1 |
| 13c | 115133 | ガスケット、液体チューブ | 1 |
| 14 | 205264 | フィルタ、チップについては インライン液体フィルタキット 、58 ページを参照 | 1 |
| 15 | 24D437 | 取り付け具、ホース、フィルター | 1 |
| 17 | 119996 | ネジ、キャップ、ソケット、LH、1/4-20X3/8 | 1 |

26B712 大流量流体チューブキット

大流量ガンモデル 26B509、26B517、26B518 に使用

| 参照番号 | 部品番号 | 説明 | 個数 |
|------|--------|----------------------------|----|
| 13a | 249317 | 液体チューブ | 1 |
| 13b | — | インサート、カートリッジ、液体チューブ | 1 |
| 13c | 115133 | ガスケット、液体チューブ | 1 |
| 17 | 119996 | ネジ、キャップ、ソケット、LH、1/4-20X3/8 | 1 |

スプレーチップチャート

PerformAA 15、PerformAA 50、PerformAA のエアレススプレーチップ



皮膚への噴射を含む怪我のリスクを軽減するには：

- スプレーチップおよび / またはエアキャップを取り外すか、あるいは取り付ける前には、**圧力開放手順**、15 ページ に従ってください。
- スプレーチップ選択チャートの灰色部分のスプレーチップを PerformAA 15 ガンに使用しないでください。
- ガンモデルでは最大の作業液体圧力を決して上回らないようにしてください。

灰色のシェーディングのある部分にあるスプレーチップは、5000 psi (34.5 MPa、345 bar) の定格のスプレーガンにのみ使用できます。

PerformAA モデルは次のスプレーチップと適合性があります。

AXM ファインフィニッシュスプレーチップ (AXMxxx): 高品質仕上げ品質の用途に推奨します。**AXM スプレーチップチャート**、53 ページを使用してください。

AEF ファインフィニッシュプレオリフィススプレーチップ (AXFxxx): AXF チップには、ラッカーを含む、薄手の間伐材への噴霧を補助するプレオリフィスが付いています。**AXF 美装仕上げプレオリフィススプレーチップチャート**、54 ページをご利用下さい。

ご希望のチップをご注文下さい、xxx = マトリックスの 3 桁の数字 1 あるいは 2 です。例：AXM611 は、0.011 in (0.279 mm) の開口部と 12-14 in (350 mm) のスプレーパターンの AXM ファインフィニッシュスプレーチップです。

表 1 : AXM スプレーチップチャート

| 開口部 サイズ インチ (mm) | * 液体出力 2000 psi (14.0 MPa、140 bar) fl oz/min (lpm) | | ❖ 305 mm (12 インチ) での最大パターン幅 インチ (mm) | | | | | | | | |
|---------------------------|---|------------------------------------|---|--------------|--------------|---------------|----------------|----------------|----------------|----------------|----------------|
| | 600 psi において (4.1 MPa、 41 bar) | 1000 psi (7.0 MPa、 70 bar) 時 | 2-4 (75) | 4-6 (150) | 6-8 (200) | 8-10 (250) | 10-12 (300) | 12-14 (350) | 14-16 (400) | 16-18 (450) | 18-20 (500) |
| † 0.007 (0.178) | 4.0 (0.1) | 5.2 (0.15) | 107 | 207 | 307 | — | — | — | — | — | — |
| † 0.009 (0.229) | 7.0 (0.2) | 9.1 (0.27) | 109 | 209 | 309 | 409 | 509 | 609 | — | — | — |
| † 0.011 (0.279) | 9.5 (0.28) | 12.5 (0.37) | 111 | 211 | 311 | 411 | 511 | 611 | 711 | — | — |
| 0.013 (0.330) | 12.0 (0.35) | 16.0 (0.47) | 113 | 213 | 313 | 413 | 513 | 613 | 713 | — | — |
| 0.015 (0.381) | 16.0 (0.47) | 21.0 (0.62) | — | 215 | 315 | 415 | 515 | 615 | 715 | 815 | — |
| 0.017 (0.432) | 20.0 (0.59) | 26.5 (0.78) | — | 217 | 317 | 417 | 517 | 617 | 717 | 817 | 917 |
| 0.019 (0.483) | 28.0 (0.8) | 36.3 (1.09) | — | 219 | 319 | 419 | 519 | 619 | 719 | 819 | 919 |
| 0.021 (0.533) | 35.0 (1.0) | 45.4 (1.36) | — | — | 321 | 421 | 521 | 621 | 721 | 821 | 921 |
| ‡ 0.023 (0.584) | 40.0 (1.2) | 51.9 (1.56) | — | — | — | 423 | 523 | 623 | 723 | — | 923 |
| ‡ 0.025 (0.635) | 50.0 (1.5) | 64.8 (1.94) | — | — | — | 425 | 525 | 625 | 725 | 825 | — |
| ‡ 0.027 (0.686) | 58.5 (1.7) | 75.8 (2.27) | — | — | — | — | 527 | 627 | — | 827 | — |
| ‡ 0.029 (0.737) | 68.0 (1.9) | 88.2 (2.65) | — | — | — | — | — | 629 | — | — | — |
| ‡ 0.031 (0.787) | 78.0 (2.2) | 101.1 (3.03) | — | — | — | 431 | — | 631 | — | — | — |
| ‡ 0.033 (0.838) | 88.0 (2.5) | 114.1 (3.42) | — | — | — | — | — | 633 | — | — | — |
| ‡ 0.035 (0.889) | 98.0 (2.8) | 127.1 (3.81) | — | — | — | 435 | — | — | — | — | — |
| ‡ 0.037 (0.940) | 108.0 (3.1) | 140.0 (4.20) | — | — | — | — | — | — | 737 | — | — |
| ‡ 0.039 (0.991) | 118.0 (3.4) | 153.0 (4.59) | — | — | — | — | 539 | 639 | — | 839 | — |

* チップは水でテスト済みです。

❖ エアフローなしで測定。エアアシストは、パターンの長さを 1-2 in 減少させる傾向があります。

‡ これらのチップを PerformAA 15 ガンモデルでは使用しないでください。

† 150 メッシュチップフィルタが同梱されています。

その他の圧力 (P) における液体出力 (Q) は以下の公式により算出されます。 $Q = (0.041) (QT) \sqrt{P}$ ここで QT = 選択した開口部サイズに対する上記表の液体出力 (fl oz/min)。

表 2 : AXF 美装仕上げプレオリフィススプレーチップ チャート

| 開口部 サイズ インチ (mm) | * 液体出力 2000 psi (14.0 MPa、140 bar) fl oz/min (lpm) | | ❖305 mm (12 インチ) での最大パターン幅 インチ (mm) | | | | | | | |
|---------------------------|---|------------------------------------|--|--------------|--------------|---------------|----------------|----------------|----------------|----------------|
| | 600 psi において (4.1 MPa、 41 bar) | 1000 psi (7.0 MPa、 70 bar) 時 | 2-4 (75) | 4-6 (150) | 6-8 (200) | 8-10 (250) | 10-12 (300) | 12-14 (350) | 14-16 (400) | 16-18 (450) |
| 0.007 (0.178) | 4.0 (0.1) | 5.2 (0.15) | — | — | 306 | — | — | — | — | — |
| 0.009 (0.229) | 7.0 (0.21) | 8.5 (0.25) | 108 | 208 | 308 | 408 | 508 | 608 | — | — |
| 0.011 (0.279) | 9.5 (0.28) | 12.5 (0.37) | — | 210 | 310 | 410 | 510 | 610 | 710 | — |
| 0.013 (0.330) | 12.0 (0.35) | 16.0 (0.47) | — | 212 | 312 | 412 | 512 | 612 | 712 | — |
| 0.015 (0.381) | 16.0 (0.47) | 21.0 (0.62) | — | — | 314 | 414 | 514 | 614 | 714 | 814 |
| 0.017 (0.432) | 20.0 (0.59) | 26.5 (0.78) | — | — | 316 | 416 | 516 | 616 | 716 | — |
| 0.019 (0.483) | 28.0 (0.8) | 36.3 (1.09) | — | — | — | — | 518 | — | — | — |

* チップは水でテスト済みです。

❖ エアフローなしで測定。エアアシストは、パターンの長さを 1-2 in 減少させる傾向があります。

その他の圧力 (P) における液体出力 (Q) は以下の公式により算出されます。 $Q = (0.041) (QT) \sqrt{P}$ ここで QT = 選択した開口部サイズに対する上記表の液体出力 (fl oz/min)。

PerformAA RAC SwitchTips

PerformAA RAC モデルは次の RAC スプレーチップと適合性があります。

LTX RAC スプレーチップ (LTXxxx): 高圧 RAC スプレーガンモデルに対して推奨されます。

FFLP 美装仕上げ低圧 (FFLPxxx): オーバースプレーが少なく、仕上げが均一な低圧できめ細かい仕上げ用途に対して推奨されます。

LTX と FFLP SwitchTips はよく選択されるチップですが、PerformAA RAC も低圧 (LPxxxx) と幅広 (WRxxxx) のチップと互換性があります。

希望するチップを注文してください。xxx = マトリックステーブルの 3 桁のスプレーチップ部品番号。例: 0.009 in. (0.229 mm) の開口部があり、2-4 in (100 mm) の最大スプレーパターンのある LTX RAC スプレーチップに対して、LTX209 を注文してください。

RAC 変換キット 24C791 を利用して、PerformAA 50 モデルを RAC モデルに変換します。標準的でアセタール (耐溶剤性) のガスケットキットを利用できます。

Reverse-A-Clean キット、59 ページを参照してください。

| 開口部サイズ インチ (mm) | * 液体出力 2000 psi (14.0 MPa、 140 bar) fl oz/min (lpm) | ❖305 mm (12 インチ) での最大パターン幅 インチ (mm) | | | | | | | |
|--------------------------------------|---|--|--------------|--------------|---------------|----------------|----------------|----------------|----------------|
| | | 2-4 (100) | 4-6 (150) | 6-8 (200) | 8-10 (250) | 10-12 (300) | 12-14 (350) | 14-16 (400) | 16-18 (450) |
| LTX RAC スプレーチップ | | | | | | | | | |
| 0.009 (0.229) | 11.2 (0.33) | 109 | 209 | 309 | 409 | 509 | — | — | — |
| 0.011 (0.279) | 16.6 (0.49) | 111 | 211 | 311 | 411 | 511 | 611 | — | — |
| 0.013 (0.330) | 23.3 (0.69) | — | 213 | 313 | 413 | 513 | 613 | — | — |
| 0.015 (0.381) | 30.8 (0.91) | 115 | 215 | 315 | 415 | 515 | 615 | — | — |
| 0.017 (0.432) | 39.5 (1.17) | — | 217 | 317 | 417 | 517 | 617 | — | 817 |
| 0.019 (0.483) | 49.7 (1.47) | — | 219 | 319 | 419 | 519 | 619 | — | 819 |
| 0.021 (0.533) | 60.5 (1.79) | — | 221 | 321 | 421 | 521 | 621 | 721 | 821 |
| 0.023 (0.584) | 72.7 (2.15) | — | — | 323 | 423 | 523 | 623 | 723 | — |
| 0.025 (0.635) | 85.9 (2.54) | — | 225 | 325 | 425 | 525 | 625 | — | — |
| 0.027 (0.686) | 32.0 (100.0) | — | 227 | 327 | 427 | 527 | 627 | — | 827 |
| 0.029 (0.737) | 115.6 (3.42) | — | — | 329 | 429 | 529 | 629 | 729 | — |
| 0.031 (0.787) | 131.8 (3.90) | — | 231 | 331 | 431 | 531 | 631 | — | 831 |
| 0.033 (0.838) | 149.4 (4.42) | — | — | — | 433 | 533 | 633 | — | 833 |
| 0.035 (0.889) | 168.4 (4.98) | — | 235 | 335 | 435 | 535 | 635 | 735 | 835 |
| FFLP ファインフィニッシュ低圧 RAC スプレーチップ | | | | | | | | | |
| 0.008 (0.203) | 8.8 (0.26) | 108 | 208 | 308 | — | — | — | — | — |
| 0.010 (0.254) | 13.9(35.3) | 110 | 210 | 310 | 410 | 510 | — | — | — |
| 0.012 (0.305) | 50.5(19.9) | 112 | 212 | 312 | 412 | 512 | 612 | — | — |
| 0.014 (0.356) | 27.0 (0.80) | — | 214 | 314 | 414 | 514 | 614 | — | — |
| 0.016 (0.406) | 35.0 (1.04) | — | — | — | — | 516 | 616 | — | — |
| 0.018 (0.457) | 44.6 (1.32) | — | — | — | — | 518 | 618 | — | — |
| 0.020 (0.51) | 54.8 (1.62) | — | — | — | — | 520 | 620 | — | — |

* チップは水でテスト済みです。

❖ エアフローなしで測定。エアアシストは、パターンの長さを 1-2 in 減少させる傾向があります。

その他の圧力 (P) における液体出力 (Q) は以下の公式により算出されます。Q = (0.041) (QT) √P ここで QT = 選択した開口部サイズに対する上記表の液体出力 (fl oz/min)。

エアキャップセレクションガイド

| | | | | |
|--|---|---|--|--|
|  |  |  | | |
| <p>怪我のリスクを軽減するために、チップおよび / またはエアキャップを取り外すか、あるいは取り付ける前には、圧力開放手順、15 ページ に従ってください。</p> | | | | |

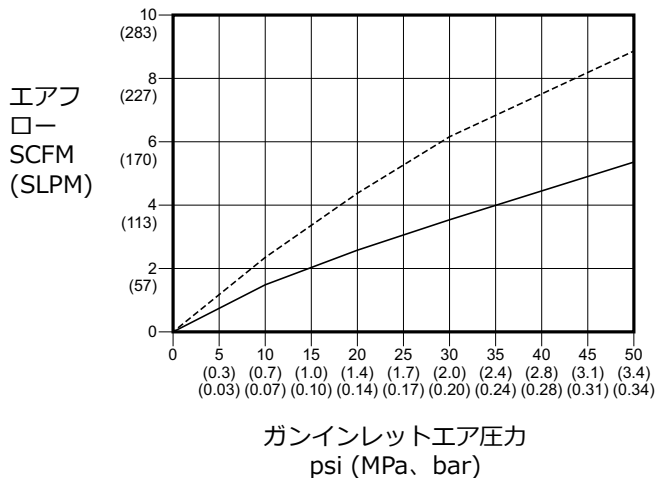
エアキャップは多目的に利用でき、2 つ以上のエアキャップにより仕上げの要件を満たすことができます。コーティングの特性、仕上げの要件、オペレーターの好みに基づいてエアキャップを選択してください。

| 部品番号 | 色 | 説明 | 典型的な粘度領域 | 最適な利用に関する推奨事項 | HVLP 確認キット |
|--------|-----------|--------------|-----------|---|------------|
| 2GF042 | PTFE ニッケル | 一般仕上げ (GF) | 20-360 cP | より低圧でテールを噴霧化します。 | 2GF044 |
| 2WL042 | 黒 | ウッドラッカー (WL) | 20-360 cP | スプレーウッド仕上げのトップコートとラッカー | 2WL044 |
| 2WB042 | 青 | 水溶性 (WB) | 20-360 cP | 水溶性 素材により、水媒介流体の流れを分散して、均一な接液部フィルムを構築します。 | 2WB044 |
| 2LV042 | 銀 | 低粘度 (LV) | 20-70 cP | 低粘度材料の分散を促進します | 2LV044 |
| 2HV042 | 青色 / 灰色 | 高粘度 (HV) | 360+ cp | ハイソリッドの材料で接液部フィルムを構築します | 2HV044 |
| 2QD042 | 緑 | 速乾性 (QD) | 20-360 cP | 速乾性の材料で移送移送効率を維持し、気泡を最小限に抑えます。 | 2QD044 |
| 2TC042 | PTFE ニッケル | トップコート (TC) | 20-360 cP | スプレーウッド仕上げトップコート | 2TC044 |
| 2AL042 | 黒 | エアレス (AL) | 該当せず | エアレススプレーの用途 | --- |

エアフロー

エアキャップセレクションガイドにて部品番号をご参照ください。

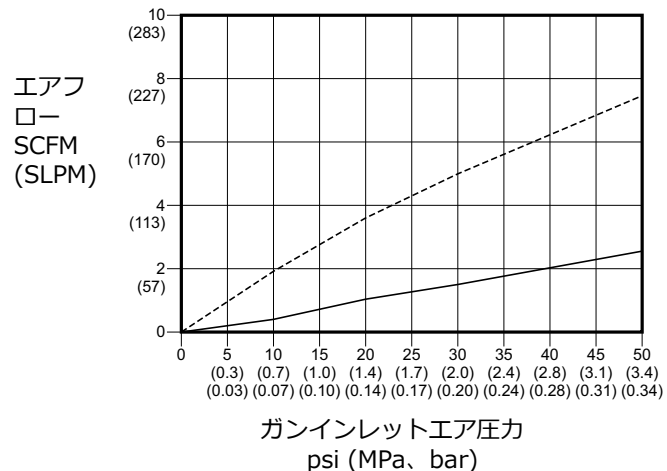
一般仕上げ (GF)、ウッドラッカー (WL)、トップコート (TC) のエアキャップ



ファンが開かれています

ファンが閉じられています

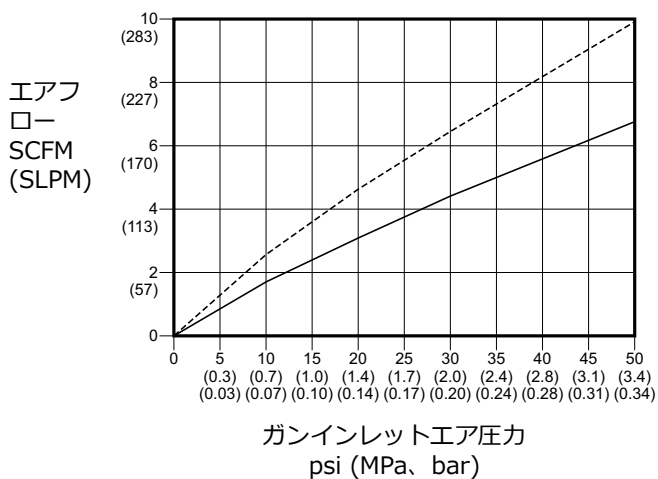
速乾性 (QD)、高粘度 (HV) のエアキャップ



ファンが開かれています

ファンが閉じられています

低粘度 (LV) 水溶性 (WB) のエアキャップ



ファンが開かれています

ファンが閉じられています

キットとアクセサリ

液体カートリッジ修理キット

カーバイドシート修理キット

| | | |
|--------|--------------------|-----------------------------------|
| 26B707 | ディフューザー交換キット、カーバイド | ハウジング、Oリング (3つのサイズ)、ナット、プラスチックシート |
| 26B710 | カーバイドシート修理キット | ナット、ガスケット (2個)、カーバイドシート |
| 288619 | カーバイドシートガスケットキット | カーバイドシート用ガスケット (10個入りのパック) |

プラスチックシート修理キット

| | | |
|--------|---------------------|-----------------------------------|
| 26B708 | ディフューザー交換キット、プラスチック | ハウジング、Oリング (3つのサイズ)、ナット、プラスチックシート |
| 249424 | プラスチックシート修理キット | ナットとプラスチックシート (10パック) |

保持リングキット

| | | |
|--------|----------------------------|-------------------------------|
| 26B800 | PerformAA 1500モデル用保持リングキット | 保持リング、ワッシャー、Oリング |
| 26B801 | PerformAA 5000モデル用保持リングキット | 先端先端ガード、ワッシャー、2個のOリング付きの保持リング |
| 241812 | 保持リングシールキット | 交換用ワッシャーとOリング (各5パック) |

シール・キット

| | | |
|--------|-----------------|---|
| 26B706 | 液体シール交換キット | ディフューザーアセンブリ、ニードルアセンブリ、シートおよび流体チューブのための交換用シール |
| 26B720 | 流体およびエアシール修理キット | 交換用流体シール、エアシールおよび設置工具 |

液体チューブ修理キット

| | | |
|--------|--------------------|---|
| 26B711 | 液体チューブアセンブリ、フィルタ付き | 液体取り付け金具、フィルタ、チューブ、ガスケット、チューブインサートカートリッジ、ネジ |
| 26B712 | 大流量流体チューブアセンブリ | チューブ、ガスケット、チューブインサートカートリッジ、ネジ |

インライン液体フィルタキット

| | | |
|--------|---------------------|--------------------|
| 238563 | 60 メッシュインライン液体フィルタ | 交換用フィルタ (3個入りのパック) |
| 238561 | 100 メッシュインライン液体フィルタ | 交換用フィルタ (3個入りのパック) |
| 25N892 | 150 メッシュインライン液体フィルタ | 交換用フィルタ (3個入りのパック) |
| 25N894 | 200 メッシュインライン液体フィルタ | 交換用フィルタ (3個入りのパック) |

エアカートリッジキット

| | | |
|--------|---------------------------------------|---|
| 26B713 | エアカートリッジ交換キット (エアアシスト式モデル用のファン調整ノブ付き) | エアカートリッジアセンブリ、Uカップ、設置工具 |
| 26B717 | 固定エアカートリッジアセンブリキット (RACとエアレスのモデル) | エアカートリッジアセンブリ、Uカップ、設置工具 |
| 26B716 | エアバルブアセンブリ交換キット | エアバルブ、Uカップ、設置工具 |
| 26B715 | ファンチューブ修理キット (全てのエアアシストモデル用) | ファンチューブ、Oリング、ファンブラグ |
| 26B915 | ファンチューブ修理キット (RAC及びエアレスモデル用) | Oリング、ファンブラグ |
| 26B714 | エアカートリッジ修理キット | エアバルブアセンブリ、Uカップ、設置工具、エアカートリッジOリング、ファンチューブOリング |

スプレーチップキット

| | | |
|--------|-----------------|---|
| 26C713 | スプレーチップガスケットキット | 交換用シーリングワッシャー (10個入りのパック) |
| 241804 | スプレーチップフィルタキット | 開口部サイズ 0.007、0.009 および 0.011 スプレーチップ交換用フィルタ (10個入りのパック) |

Reverse-A-Clean キット

| | | |
|---------|-------------------------------------|---|
| 26B709 | RAC ディフューザー交換キット | ハウジング、O リング (2 つのサイズ)、ナット、カーバイドシート |
| 26B869 | RAC エアキャップアセンブリ | エアキャップ、保持リングおよびチップハウジング |
| 246453 | RAC ガasket | 交換用標準 RAC ガasket (5 個入りのパック) |
| 248936 | アセタール RAC ガasket (耐溶剤性) | プラスチック (アセタール) 交換用 RAC ガasket (5 個入りのパック) |
| 26B722* | RAC 変換キット AA から RAC AA | ハウジング、エアキャップアセンブリ、流体カートリッジ、エアカートリッジ、U カップおよび設置ツール。 |
| 26B723* | RAC 変換キット エアレスから RAC エアレス | ハウジング、エアキャップアセンブリおよび流体カートリッジ。 |
| 26B793* | RAC 変換キット : RAC からエアアシスト (5000 psi) | 流体カートリッジ、GF エアキャップアセンブリ、エアカートリッジ、U カップ、設置工具及びファンチューブ。 |
| 26B718 | RAC エアシール修理キット | エアバルブ、U カップシール、O リング、設置工具。 |

* チップは別途購入してください。

ガン部品キット

| | | |
|--------|----------------|---|
| 26B721 | トリガー修理キット | とりがー、トリガーピン、トリガーナット |
| 249423 | トリガーストップキット | トリガーストップと合わせ釘ピン |
| 189018 | 液体スイベルコネクタ | 5800 psi (40 MPa、400 bar) 最大使用圧力コネクタ、1/4-18 npsm 17-4 PH ステンレス鋼接液部品 |
| 26B374 | 流体スイベルコネクタ、JIC | 1/2-20 JIC 流体取り付け金具 ; 5800 psi (40 MPa 400 bar) 最大使用圧力コネクタ |
| 24C356 | 液体取り付け金具キット | 1/2-20 JIC スレッド式液体インレット取り付け金具 |

掃除用アクセサリ

| | |
|--------|------------------------|
| 101892 | ガンブラシ |
| 15C161 | 完全ガンクリーニングキット |
| 249598 | 詰まり除去ニードルキット |
| 15G093 | PerformAA 15 ガン洗浄インサート |
| 15D346 | PerformAA 50 ガン洗浄インサート |
| 111265 | ガン潤滑材 ; 4 oz |
| 15T544 | O リングピック |

エアクイック接続取り付け金具

| | | |
|--------|------------|--|
| 26B722 | ガンとホースコネクタ | 100 psi (0.7 MPa, 7 bar) 最大使用圧力 |
| 26B728 | ガンコネクタ | 9/16-18 unf スレッド ; 100 psi (0.7 MPa, 7 bar) 最大使用圧力 |
| 26B729 | ホースコネクタ | 1/418 npsmthread ; 100 psi (0.7 MPa, 7 bar) 最大使用圧力 |

案内標識のアクセサリ

| | |
|--------|------------------------------|
| 19C703 | 操作と日々の手入れのクイックガイド |
| 19C704 | スプレーガンのパターンのクイックガイド |
| 19C705 | スプレーパターンのテストシート (シングル) |
| 19C706 | スプレーパターンのテストシート (25 個入りのパック) |

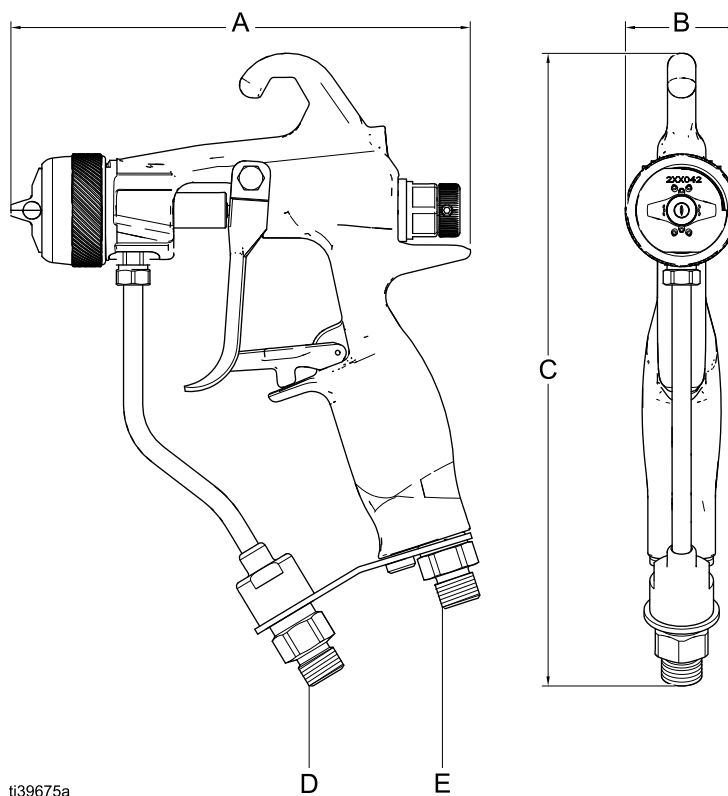
システムアクセサリ

| | | |
|--------|--------------|--|
| 249473 | エア金具とチューブキット | 3/8 in から 1/4 押し込みロック式金具、25 ft (7.62 m) 長、ナイロンチューブ |
| 256389 | エアホース | 1/4-18 npsm(fbe)、1/4 in (6 mm) 内径、52 ft (15.85 m) のポリウレタンチューブ、100 psi (0.7 MPa、7 bar) の最大使用圧力 |
| 256390 | エアホース | 1/4-18 npsm(fbe)、1/4 in (6 mm) 内径、27 ft (8.23 m) のポリウレタンチューブ、100 psi (0.7 MPa、7 bar) の最大使用圧力 |
| 241812 | 液体ホース | 3300 psi (2.2 MPa, 227 bar) 最大使用圧力、1/4-18 npsm(fbe)、3/16 in (5 mm) 内径、25 ft (7.62 m) 長、ポリウレタンカバー付きナイロンチューブ |
| 24B562 | 液体ホース | 3300 psi (2.27 MPa, 227 bar) 最大使用圧力、1/4-18 npsm(fbe)、3/16 in (5 mm) 内径、50 ft (15.24 m) 長、ポリウレタンカバー付きナイロンチューブ |
| 24A446 | 液体ホース | 4100 psi (2.8 MPa, 283 bar) 最大使用圧力、1/4-18 npsm(fbe)、1/4 in (6.3 mm) 内径、23 ft (7.01 m) 長、ポリウレタンカバー付きナイロンチューブ |
| 24A412 | 液体ホース | 5600 psi (3.8 MPa, 386 bar) 最大使用圧力、1/4-18 npsm(fbe)、1/4 in (6.3 mm) 内径、25 ft (7.62 m) 長、ポリウレタンカバー付きナイロンチューブ |
| 24A413 | 液体ホース | 5600 psi (3.8 MPa, 386 bar) 最大使用圧力、1/4-18 npsm(fbe)、1/4 in (6.3 mm) 内径、50 ft (15.24 m) 長、ポリウレタンカバー付きナイロンチューブ |
| 26B598 | 液体手元ホース | 5000 psi (3.4 MPa, 345 bar) 最大使用圧力、1/4-18 npsm(fbe)、3/16 in (4.8 mm) 内径、2 ft (0.6 m) 長、ポリウレタンカバー付きナイロンチューブ |
| 166846 | ウィップホースアダプター | 7250 psi (50 MPa, 500 bar) 最大使用圧力ウィップホースアダプター、1/4-18 npsm x 1/4-18 npt (雄)。 |
| 238694 | 高圧液体ボールバルブ | 5000 psi (34.5 MPa、345 bar) の最大使用圧力、3/8 npt (mbe)、PTFE シール、ステンレス鋼 |

寸法

| PerformAA 15 エアアシスト式とエアレスガンのモデル | A | B | C | D | E |
|---|--------------------|---------------------|----------------------|--------------------|------------------------------------|
| 26B500、26B501、 26B502、26B503、 26B505、26B504、 26B519* | 252.4 mm (6 in) | 38.1 mm (1.5 in) | 208.3 mm (8.2 in) | 1/4-18 npsm (m) | 1/4-18 npsm (R1/4-19) 複合オスネジ |

* 寸法 E は適用されません。

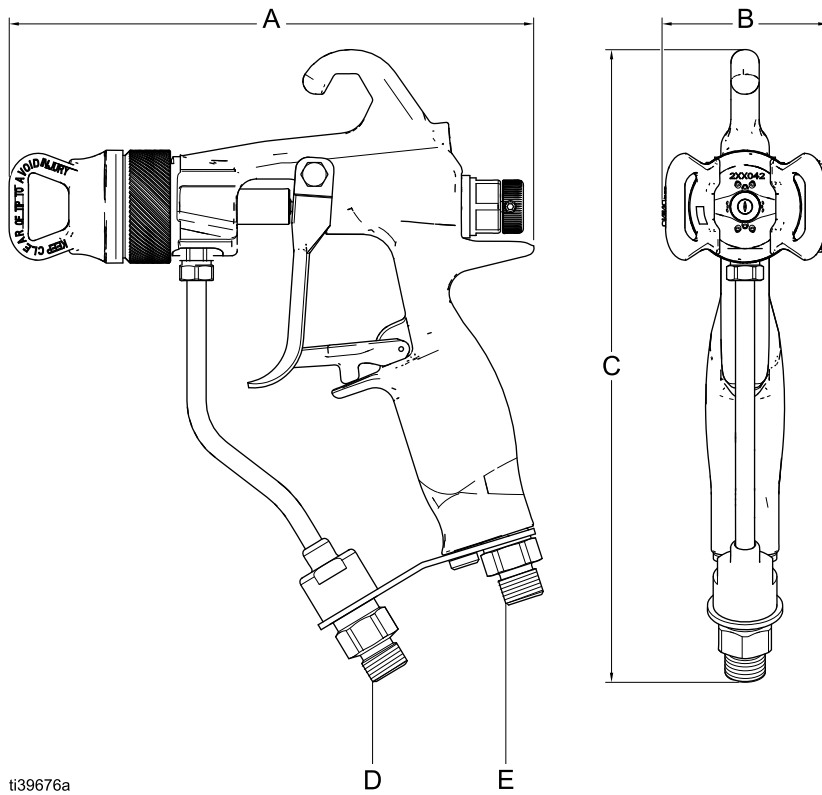


ti39675a

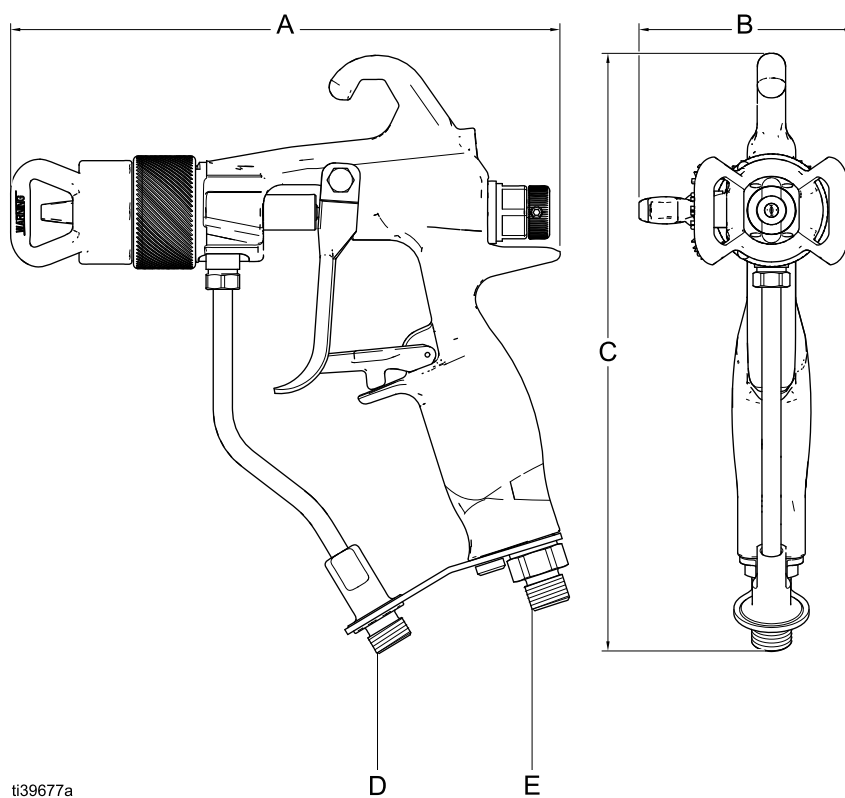
寸法

| PerformAA 50 エアアシスト式とエアレスガンのモデル | A | B | C | D | E |
|---|----------------------|---------------------|----------------------|--------------------|------------------------------------|
| 26B510、26B511、 26B512、26B513、 26B514、26B515、 26B516、26B509、 26B520* | 172.7 mm (6.8 in) | 55.9 mm (2.2 in) | 208.3 mm (8.2 in) | 1/4-18 npsm (m) | 1/4-18 npsm (R1/4-19) 複合オスネジ |

* 寸法 E は適用されません。



| PerformAA RAC エアアシスト式ガン モデル | A | B | C | D | E |
|-----------------------------------|----------------------|---------------------|----------------------|--------------------|------------------------------------|
| 26B517、26B518 | 182.9 mm (7.2 in) | 71.1 mm (2.8 in) | 198.1 mm (7.8 in) | 1/4-18 npsm (m) | 1/4-18 npsm (R1/4-19) 複合オスネジ |




技術仕様

| PerformAA スプレーガン | | |
|--|---|------------------|
| | 米国 | メートル法 |
| 最大使用液体圧力 | | |
| PerformAA 15 エアアシスト式モデル | 1500 psi | 10.5 MPa、105 bar |
| PerformAA 50 エアアシスト式モデル | 5000 psi | 34.5 MPa、345 bar |
| Perform AA RAC エアアシスト式モデル | 5000 psi | 34.5 MPa、345 bar |
| PerformAA エアレスモデル 26B519 | 1500 psi | 10.5 MPa、105 bar |
| PerformAA エアレスモデル 26B520 | 5000 psi | 34.5 MPa、345 bar |
| 最大使用エア圧力 | | |
| | 100 psi | 0.7 MPa、7 bar |
| 最大液体温度 | | |
| | 110°F | 43°C |
| ノイズ (dBa) | | |
| 138 kPa (1.4 bar、20 psi) での音圧 | 62.6 dBa | |
| 0.7 MPa (7 bar、100 psi) での音圧 | 75.8 dBa | |
| 138 kPa (1.4 bar、20 psi) での音圧 | 72.3 dBa | |
| 0.7 MPa (7 bar、100 psi) での音圧 | 89.3 dBa | |
| すべての読取りは、20 psi (138 kPa, 1.4 bar) および 100 psi (0.7 MPa, 7 bar) において、かつ作業者の位置と思われる場所で、ファンバルブを完全に閉じて (最大ファンサイズ) 行われました。 | | |
| ISO-9614-2 に準拠した音圧測定。 | | |
| インレット / アウトレットのサイズ | | |
| エアインレットサイズ | 1/4-18 npsm (R1/4-19) 複合オスネジ | |
| 液体インレットサイズ | 1/4-18 npsm (m) | |
| 構成部品の材料 | | |
| 接液部材料：26B504 を除くすべてのモデル | ステンレス鋼、カーバイド、超高分子量ポリエチレン、工業用プラスチック、PTFE、ナイロン、フルオロエラストマー | |
| 接液部材料：モデル 26B504 | ステンレス鋼、超高分子量ポリエチレン、工業用プラスチック、PTFE、ナイロン、フルオロエラストマー | |
| 重量 | | |
| PerformAA 15 モデル | 17.1 oz | 480 g |
| PerformAA 50 モデル | 17.4 oz | 490 g |

California Proposition 65

カリフォルニア州居住者

 **警告** 発がんおよび生殖への悪影響 – www.P65warnings.ca.gov.

Graco 標準保証

Graco は、直接お買い上げいただいたお客様のご使用に対し、販売日時から、本ドキュメントに記載された、Graco が製造し、かつ Graco の社名を付した全ての装置の材質および仕上がりに欠陥がないことを保証します。Graco 社により公表された特殊的、拡張的または制限的保証を除き、販売日時から起算して 12 か月間、Graco 社により欠陥があると判断された装置の部品を修理、交換いたします。本保証は、Graco の書面の推奨に従って、装置が設置、操作、およびメンテナンスされている場合にのみ有効です。

誤った設置、誤用、摩擦、腐食、不十分または不適切なメンテナンス、過失、事故、改ざん、または Graco 製でない構成部品の代用が原因で発生した一般的な摩耗、あるいは誤動作、損傷、摩耗については、本保証の範囲外であり、Graco は一切責任を負わないものとします。また、Graco の装置と Graco によって提供されていない機構、アクセサリ、装置、または材料の不適合、あるいは Graco によって提供されていない機構、アクセサリ、装置、または材料の不適切な設計、製造、取り付け、操作またはメンテナンスが原因で発生した誤動作、損傷、または摩耗については、Graco は一切責任を負わないものとします。

本品質保証は、Graco 販売代理店に、主張された欠陥を確認するために、欠陥があると主張された装置が前払いで返却された時点で、条件が適用されます。主張された欠陥が確認された場合、Graco は全ての欠陥部品を無料で修理または交換します。装置は、輸送料前払いで、直接お買い上げいただけたお客様に返却されます。装置の検査により材料または仕上がりの欠陥が明らかにならなかった場合は、修理は妥当な料金で行われます。料金には部品、労働、および輸送の費用が含まれる可能性があります。

本保証は唯一のものであり、明示的、黙示的を問わず、商品性の保証、または特定用途への適合性の保証など、その他の保証に代わるものではありません。

保証違反の場合の Graco のあらゆる義務およびお客様の救済に関しては、上記規定の通りです。購入者は、他の補償（利益の損失、売上の損失、人身傷害、または器物破損による偶発的または結果的な損害、または他のいかなる偶発的または結果的な損失を含むがこれに限定されるものではない）は得られないものであることに同意します。保証違反に関連するいかなる行為も、販売日から起算して 2 年以内に提起する必要があります。

Graco 社によって販売されているが、製造されていないアクセサリ、装置、材料、または構成部品に関しては、Graco は保証を負わず、特定目的に対する商用性および適合性の全ての黙示保証は免責されるものとします。販売されているが Graco 社によって製造されていない製品（電動モーター、スイッチ、ホースなど）がある場合、それらのメーカーの品質保証の対象となります。Graco 社は、これらの保証違反に関する何らかの主張を行う際は、合理的な支援を購入者に提供いたします。

いかなる場合でも、Graco は Graco 社の提供する装置または備品、性能、または製品の使用またはその他の販売される商品から生じる間接的、偶発的、特別、または結果的な損害について、契約違反、保証違反、Graco の過失、またはその他によるものを問わず、一切責任を負わないものとします。

Graco に関する情報

Graco 製品についての最新情報入手先：www.graco.com。

特許についての情報入手先：www.graco.com/patents。

ご注文は、Graco 販売代理店までお問い合わせになるか、または最寄りの販売代理店にお電話の上ご確認ください。

電話：612-623-6921 または無料通話：1-800-328-0211、ファックス：612-378-3505

本文書に含まれる全ての文字および図、表等によるデータは、出版時に入手可能な最新の製品情報を反映しています。

Graco はいかなる時点においても通知することなく変更を行う権利を保持します。

取扱説明書原文の翻訳。This manual contains Japanese. MM 3A8099

Graco 本社：ミネアポリス

海外支社：ベルギー、中国、日本、韓国

GRACO INC AND SUBSIDIARIES • P.O. BOX 1441 • MINNEAPOLIS MN 55440-1441 • USA
Copyright 2021, Graco Inc. Graco のすべての製造場所は ISO 9001 に登録されています。

www.graco.com

改訂 B、2022 年 3 月