

저전단 배압 레귤레이터

3A8310D

KO

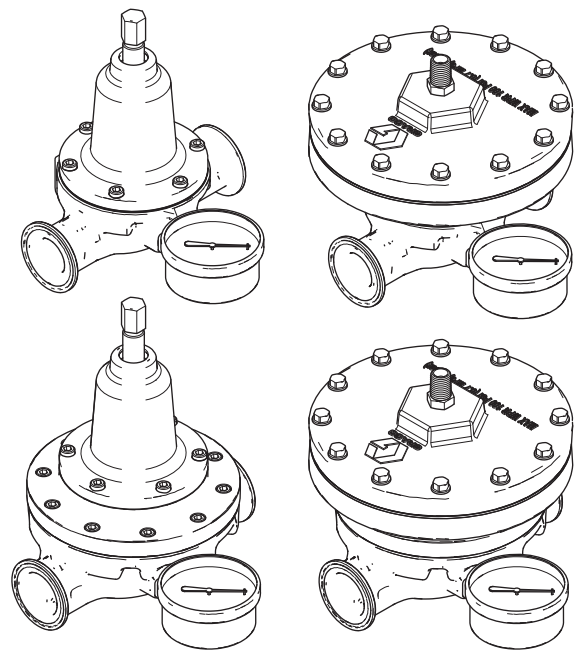
배압 레귤레이터 (BPR)는 순환 시스템의 유체 압력과 흐름을 제어합니다. 전문가만 이 장비를 사용할 수 있습니다.

최대 작동 압력과 승인 정보를 포함한 모델에 대한 설명은 2페이지를 참조하십시오.



중요 안전 지침

장비 사용 전에 이 설명서의 모든 경고 및 지침을 읽으십시오. 이 지침을 잘 보관해 두십시오.



ti37751a


목차

관련 설명서	2	부품	9
모델 및 인증	2	전환 키트	13
경고	3	수리 키트	13
설치	5	액세서리	13
접지	6	치수	14
작동	6	기술 사양	16
에어 구동식	6	캘리포니아 제안 65	16
기계식(스프링) 유형	6	Graco 표준 보증	18
세척(필요한 경우)	6		
정비 및 수리	6		
감압 절차	6		
BPR 정비 및 수리 절차	8		

관련 설명서

설명서(영어):	설명
3A4030	Intelligent Paint Kitchen
3A7709	공압 펌프 제어 모듈







모델 및 인증

부품	설명	유량 범위	조절된 유체 압력	최대 유체 작동 압력 psi(MPa, bar)	최대 에어 작동 압력 psi(MPa, bar)	승인
25R487	에어 구동식 (저유량)	0-10 gpm, 0-38 lpm	25-250 psi (.17-1.72 MPa, 1.7-17.2 bar)	300 PSI (2.1MPa, 21bar)	100 psi (0.7 MPa, 7.0 bar)	 Ex h IIB T6 Gb 0°C ~ 50°C 참고: 적용된 보호 유형 "h" 는 구조적 안전 "c"입니다.
25R488	기계식(스프링) 유형(저유량)	0-10 gpm, 0-38 lpm				
25R457	에어 구동식 (고유량)	5-25 gpm, 19-95 lpm				
25R647	기계식(스프링) 유형(고유량)	5-25 gpm, 19-95 lpm				

경고

다음 경고는 이 장비의 설정, 사용, 접지, 유지보수 및 수리에 대한 것입니다. 느낌표 기호는 일반적인 경고를 나타내며 위험 기호는 각 절차에 대한 위험 요소를 의미합니다. 본 설명서 본문이나 경고 라벨에 이러한 기호가 나타나면 해당 경고를 다시 참조하십시오. 이 섹션에서 다루지 않은 제품별 위험 기호 및 경고는 해당되는 경우 본 설명서 본문에 나올 수 있습니다.

 경고	
   	<p>화재 및 폭발 위험</p> <p>솔벤트 및 페인트 연기와 같이 작업 구역에서 발생하는 가연성 연기는 발화하거나 폭발할 수 있습니다. 장비 내부를 통과해 흐르는 페인트나 솔벤트는 정전기 스파크를 유발할 수 있습니다. 화재 및 폭발 방지 방법:</p> <ul style="list-style-type: none"> • 환기가 잘 되는 구역에서만 장비를 사용하십시오. • 파일럿 등, 담배, 휴대용 전기 램프, 플라스틱 갈개(정전기 스파크 위험) 등 발화 가능성이 있는 물질을 모두 치우십시오. • 작업 구역의 모든 장비를 접지하십시오. 접지 지침을 참조하십시오. • 작업 구역에 솔벤트, 형광 및 가솔린을 포함한 잔해물이 없도록 유지하십시오. • 가연성 연기가 있는 곳에서는 전원 코드를 끼우거나 빼지 말고 조명 스위치를 켜거나 끄지 마십시오. • 정전기 스파크가 일어나거나 감전을 느낄 경우 즉시 작동을 중지하십시오. 문제를 찾아 해결할 때까지 장비를 사용하지 마십시오. • 작업 구역에 소화기를 비치하십시오.
 	<p>장비 오용 위험</p> <p>장비를 잘못 사용하면 중상을 입거나 사망에 이를 수 있습니다.</p> <ul style="list-style-type: none"> • 피곤한 상태 또는 약물이나 술을 마신 상태로 장치를 작동하지 마십시오. • 최저 등급 시스템 구성품의 최대 작동 압력 또는 온도 정격을 초과하지 마십시오. 모든 장비 설명서의 기술 사양을 참조하십시오. • 장비의 습식 부품에 적합한 유체와 용제를 사용하십시오. 모든 장비 설명서의 기술 사양을 참조하십시오. 유체 및 솔벤트 제조업체의 경고를 숙지하십시오. 재료에 대한 자세한 정보를 보려면 대리점이나 소매점에 안전 데이터 시트(SDS)를 요청하십시오. • 장비를 사용하지 않을 때는 모든 장비를 끄고 감압 절차를 따르십시오. • 장비를 매일 점검하십시오. 마모되거나 손상된 부품이 있으면 즉시 수리하거나 제조업체의 정품 부품으로만 교체하십시오. • 장비를 변형하거나 개조하지 마십시오. 개조하거나 수정하면 대리점의 승인이 무효화되고 안전에 위험할 수 있습니다. • 모든 장비는 사용하는 환경에 적합한 등급이며 승인을 받았는지 확인하십시오. • 장비는 지정된 용도로만 사용하십시오. 자세한 내용은 대리점에 문의하십시오. • 호스와 케이블은 통로나 날카로운 모서리, 움직이는 부품 및 뜨거운 표면을 지나가지 않도록 배선하십시오. • 호스를 끄거나 구부리지 마십시오. 또한 호스를 잡고 장비를 끌어당겨서도 안됩니다. • 작업 구역에 어린이나 동물이 오지 않게 하십시오. • 관련 안전 규정을 모두 준수하십시오.

 경고	
  	<p>가압된 장비의 위험</p> <p>장비, 누출 부위 또는 파손된 구성품에서 흘러나온 유체가 눈에 튀거나 피부에 닿으면 심각한 부상을 입을 수 있습니다.</p> <ul style="list-style-type: none"> • 스프레이/분배 작업을 중단할 때, 그리고 장비를 세척, 점검 또는 수리하기 전에 감압 절차를 수행하십시오. • 장비를 작동하기 전에 모든 유체 연결부를 단단히 조이십시오. • 호스, 튜브 및 커플링은 매일 점검하십시오. 마모되었거나 손상된 부품은 즉시 교체하십시오.
	<p>독성 유체 또는 연기 위험</p> <p>유독성 유체 또는 연기가 눈이나 피부에 닿거나 이를 흡입하거나 삼키면 중상을 입거나 사망에 이를 수 있습니다.</p> <ul style="list-style-type: none"> • 안전보건자료 (SDS)를 읽고 사용 중인 유체에 대한 특정 위험 요소를 숙지하십시오. • 위험한 유체는 승인된 용기에 보관하고 관련 규정에 따라 폐기하십시오.
	<p>개인 보호 장비</p> <p>작업 구역에서는 눈 부상, 청력 손실, 독성 연기의 흡입 및 화상을 포함한 중상을 방지할 수 있도록 적절한 보호 장비를 착용하십시오. 다음은 이러한 보호 장비의 예입니다.</p> <ul style="list-style-type: none"> • 보안경 및 청력 보호대. • 유체 및 솔벤트 제조업체의 권장에 따른 호흡기, 보호복, 장갑.

설치

주의

순환 라인의 BPR 다운스트림에 격리 밸브가 설치된 경우 최대 순환 펌프 압력은 600 psig(4.1 MPa, 41 bar)를 초과하지 않아야 합니다. 600 psi 이상의 압력은 BPR을 손상시킬 수 있습니다.

주의

다이어프램이 손상되지 않도록 배압 레귤레이터를 주의해서 다루십시오.

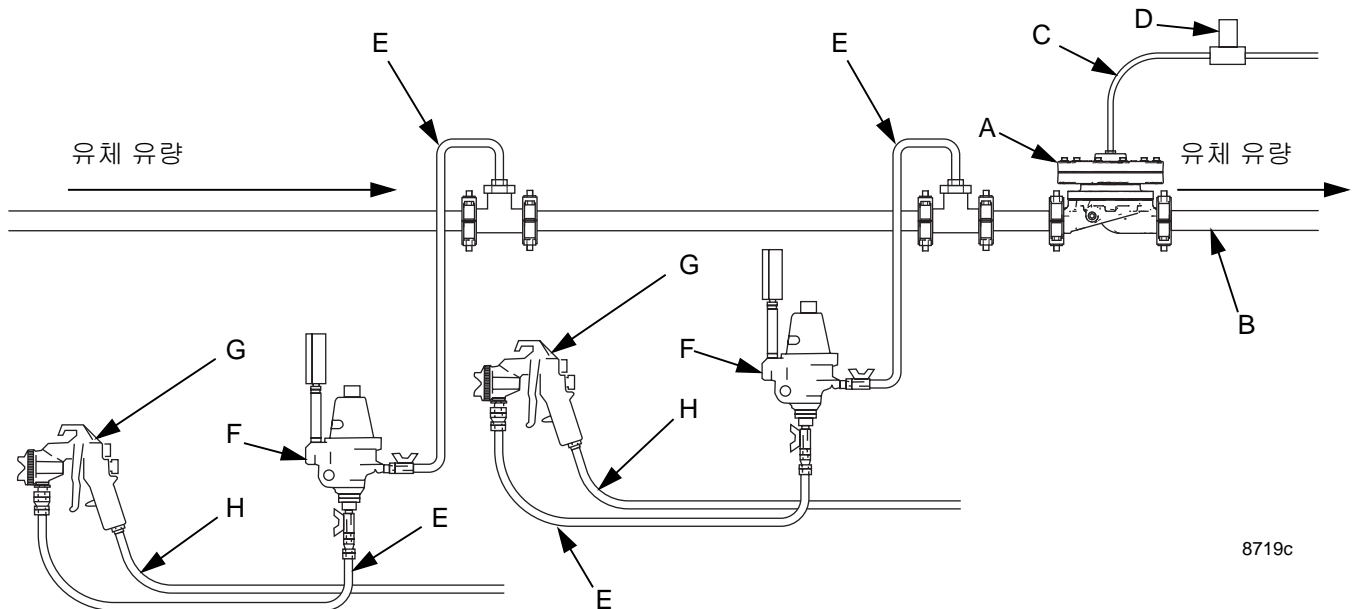
순환 시스템 유체 회수 라인(B)에 배압 레귤레이터(BPR)(A)를 설치합니다. (그림 1 참조) 스프레이 스테이션 2개 이상을 사용하는 경우 마지막 스테이션 이후의 유체 공급 라인에 BPR을 설치합니다. 이렇게 하면 시스템에서 적절한 순환 압력을 유지하는 데 효과적입니다.

1. 유체 회수 라인을 흡입구와 배출구에 연결합니다. 흐름 방향이 레귤레이터 본체의 유체 흐름 화살표 표시와 일치하는지 확인하십시오.
2. 유체 하우징의 유체 압력 게이지 포트 중 하나에 유체 압력 게이지(17)를 설치합니다. 에어 구동식 BPR은 9페이지를 참조하십시오. 기계식(스프링) 구동식 BPR은 11 페이지를 참조하십시오. 나사산 실란트를 사용하십시오.

주의

게이지를 설치할 때 게이지가 막히는 것을 방지하려면 수나사산에 나사산 실란트를 극소량만 사용하십시오.

3. 유체 하우징의 다른 포트에 플러그(16)를 설치합니다. 나사산 실란트를 사용하십시오.
4. 에어 구동식 BPR: 공급 라인(C)을 BPR의 에어 흡입구에 연결합니다. 에어 섹션 상단의 포트는 1/8 NPT입니다. 원하는 경우 제공된 피팅을 사용하여 포트를 1/4 NPT 수로 변환합니다.






8719c

그림 1. 일반 설치

- A 에어 구동식 배압 레귤레이터
- B 유체 회수 라인
- C 배압 레귤레이터 에어 공급 라인 (기계식(스프링) 유형 BPR에는 필요하지 않음)

- D 에어 레귤레이터 또는 BPR 컨트롤러
- E 유체 공급 라인
- F 유체 압력 레귤레이터
- G 에어 스프레이 건
- H 건 에어 공급 파이프

접지

				
---	---	---	--	--

이 장비는 정전기 스파크의 위험을 줄이도록 접지되어야 합니다. 정전기 스파크는 연무를 발생시켜 점화되거나 폭발할 수 있습니다. 적절하게 접지된 배관에 BPR을 설치하십시오. 접지는 전류가 빠져나가는 경로를 제공합니다.

작동

참고: BPR은 흡입구 앞의 유체 압력을 제어합니다.

에어 구동식

아래 비율을 사용하여 에어 압력 레귤레이터(D)를 원하는 유체 배압으로 조정합니다.

- 저유량 유닛(25R487)의 경우:

유체:에어 비율은 약 3:1입니다. 83 psi(0.6 MPa, 5.7 bar) 흡입구 에어 압력 = 250 psi(0.6 MPa, 17.2 bar) 흡입구 유체 압력.
- 고유량 유닛(25R457)의 경우:

유체:에어 비율은 약 2.5:1입니다. 100 psi(0.7 MPa, 7.0 bar) 흡입구 에어 압력 = 250 psi(0.6 MPa, 17.2 bar) 흡입구 유체 압력.

최대 에어 흡입구 압력 100 psi(0.7 MPa, 7.0 bar)를 초과하지 마십시오.

기계식(스프링) 유형


조절 스크류를 시계 방향으로 돌리면 압력이 올라가고 시계 반대방향으로 돌리면 압력이 내려갑니다.






세척(필요한 경우)

나머지 시스템이 세척될 때마다 적합한 솔벤트로 배압 레귤레이터를 세척하십시오. 세척할 때 배압 레귤레이터를 완전히 엽니다.

정비 및 수리

감압 절차

 이 기호가 나타날 때마다 감압 절차를 실시하십시오.

				
---	--	---	---	---

수동으로 감압할 때까지 이 장비는 가압 상태를 유지합니다. 튀는 유체 및 움직이는 부품과 같이 가압된 유체로 인한 심각한 부상을 방지하려면 도장을 중지할 때 및 장비를 청소, 점검 또는 정비하기 전에 감압 절차를 실시하십시오.

- 순환 시스템 펌프를 차단합니다.
- BPR을 완전 개방으로 조정하고 순환 시스템의 배수 밸브를 열어 순환 시스템 압력을 완전히 해제합니다.

BPR의 공압 섹션의 경우 조절된 에어 압력을 0으로 낮추고 BPR에서 에어 공급 라인을 분리하여 에어 압력을 낮춥니다.

기계식(스프링) 모델

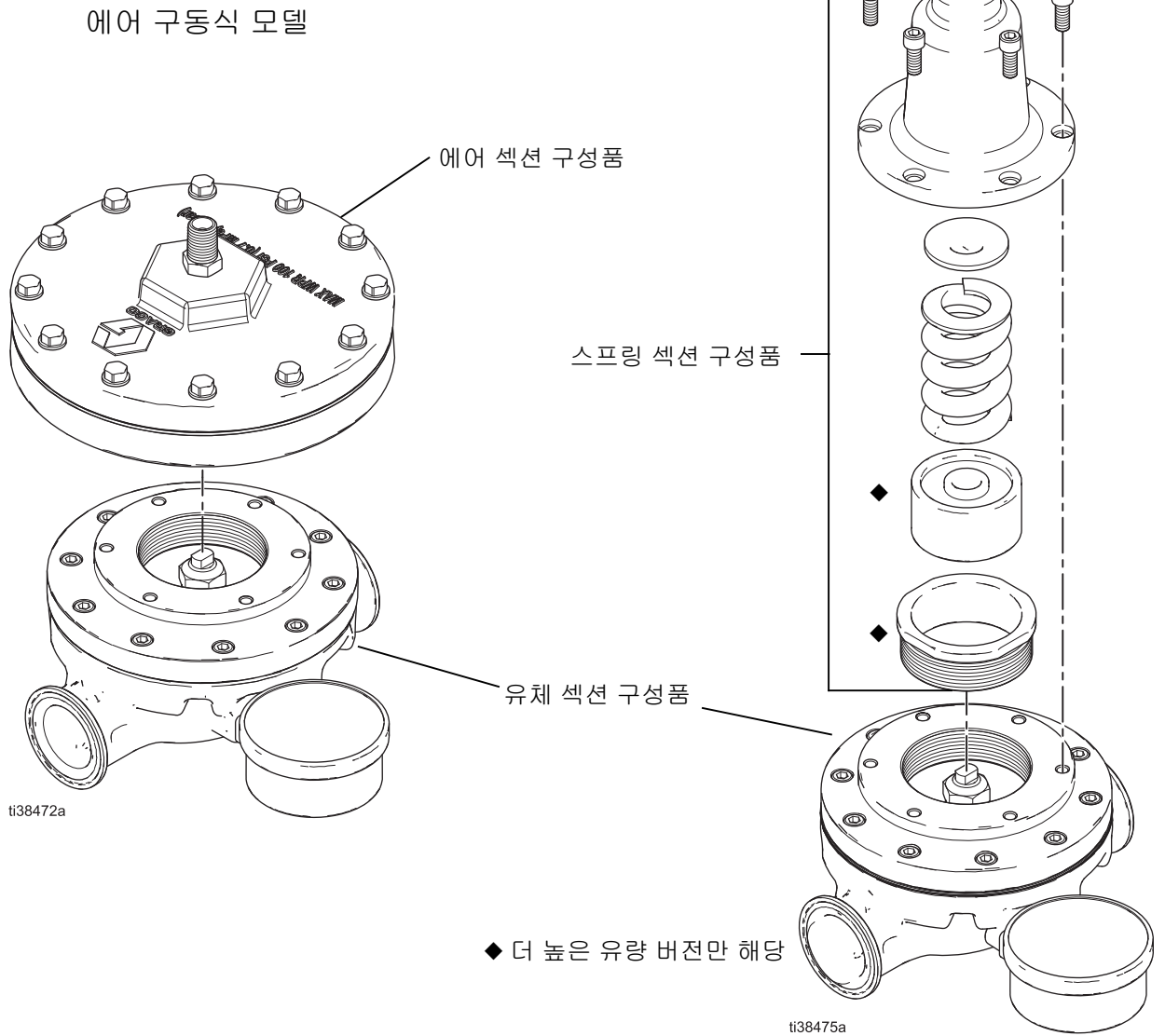


그림 2. 배압 레귤레이터의 섹션

BPR 정비 및 수리 절차



참고: 정비의 정도와 종류에 따라 BPR을 주기적으로 청소하고 검사하는 것이 필수적입니다.

1. 펌프를 정지시킵니다.
2. 스프링 모델에서는 스프링 압력이 느껴지지 않을 때까지 조정 스크류(43)를 시계 반대방향으로 돌려 BPR을 엽니다. 그림 4를 참조하십시오.
3. 감압 절차(6페이지)에 따라 시스템의 모든 에어 및 유체 압력을 해제합니다.

참고: BPR은 라인에서 정비하거나 순환 라인에서 분리해서 정비할 수 있습니다.

4. BPR을 정비하고 수리할 때 호환되는 솔벤트로 BPR을 청소하십시오.
5. BPR을 수리하려면 장비에 따라 다음 지침을 참조하십시오(그림 2 참조).
 - BPR의 에어 섹션 구성품은 에어 섹션 구성품 정비 및 수리를 참조하십시오.
 - 스프링 섹션 구성품은 기계식(스프링) 구성품 정비 및 수리를 참조하십시오.
 - 유체 섹션 구성품은 유체 섹션 구성품 정비 및 수리를 참조하십시오.

에어 섹션 구성품 정비 및 수리

그림 3을 참조하십시오. 에어 섹션 하우징(15)은 BPR에서 스크류를 풀어 제거하고 원하는 경우 오프라인으로 수리할 수 있습니다.

피스톤 로드(15b), 다이어프램(15e) 및 지지 와셔 플레이트(15c)의 손상 여부를 검사하십시오. 필요에 따라 부품을 교체합니다.

기계식(스프링) 구성품 정비 및 수리

그림 4를 참조하십시오. 캡(42), 스프링 가이드(41), 스프링(40), 스프링 스페이서(44) 및 스프링 베어링(45)이 손상되었는지 검사합니다. 필요에 따라 부품을 교체합니다.

유체 섹션 구성품 정비 및 수리

그림 3을 참조하십시오. 플레이트(7), 개스킷(13) (25R487인 경우에만), 다이어프램(2), 다이어프램 개스킷(3), 개스킷(4), 리테이너(5), 스테드(6) 및 시트(10)를 검사합니다. 필요에 따라 부품을 교체합니다.

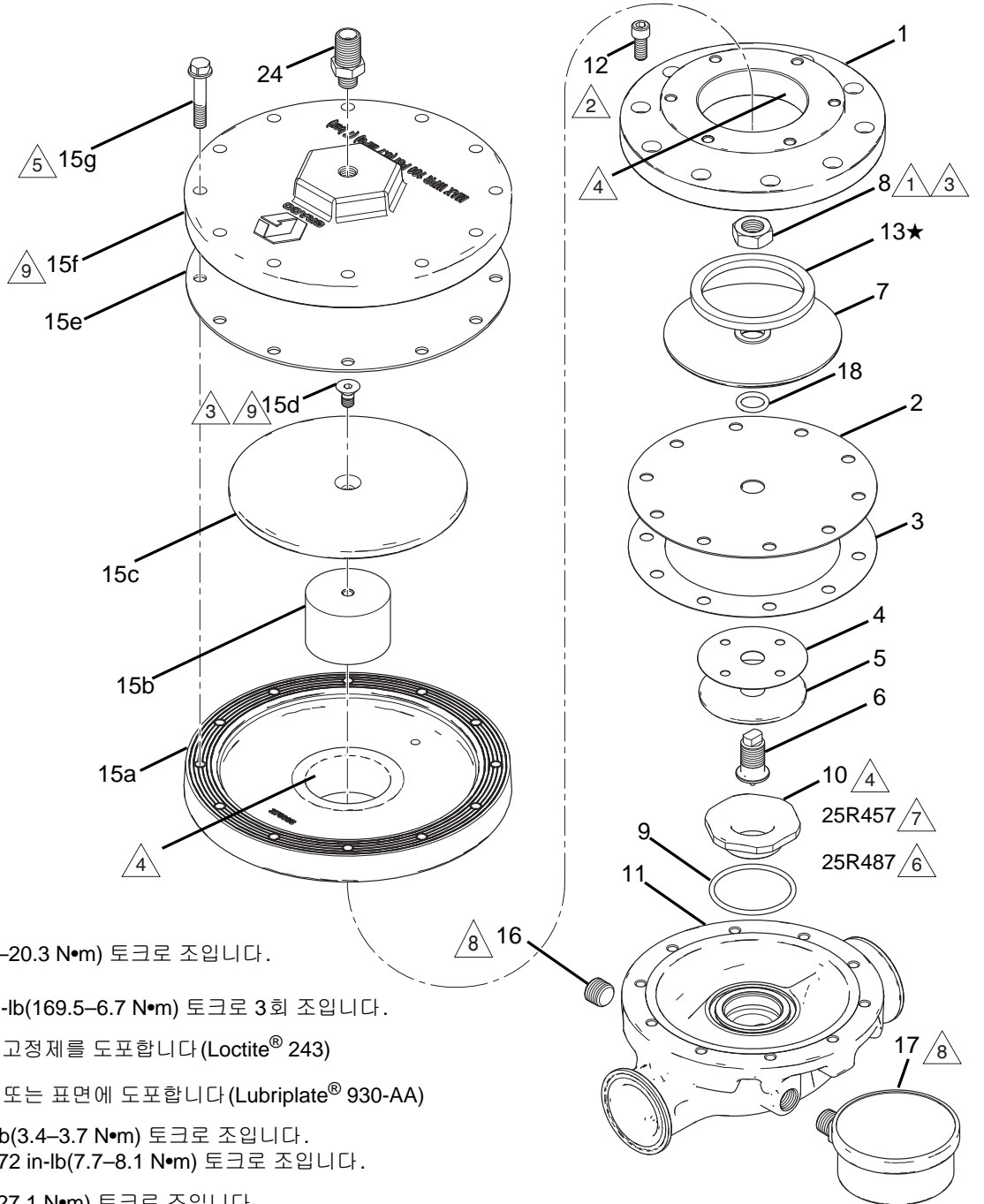
참고:

- 검사할 때마다 O링(18)을 교체하십시오.
- 시트(10)를 제거할 때 O링(9)을 교체하십시오.

부품

25R457 고유량 에어 구동식 BPR

25R487 저유량 에어 구동식 BPR



- △ 1 13-15 ft-lb(17.6-20.3 N•m) 토크로 조입니다.
- △ 2 번갈아 125±5 in-lb(169.5-6.7 N•m) 토크로 3회 조입니다.
- △ 3 나사산에 나사산 고정제를 도포합니다(Loctite® 243)
- △ 4 윤활제를 나사산 또는 표면에 도포합니다(Lubriplate® 930-AA)
- △ 5 번갈아 30-33 in-lb(3.4-3.7 N•m) 토크로 조입니다.
다음, 번갈아 68-72 in-lb(7.7-8.1 N•m) 토크로 조입니다.
- △ 6 15-20 ft-lb(20.3-27.1 N•m) 토크로 조입니다.
- △ 7 35-45 ft-lb(47.5-61 N•m) 토크로 조입니다.
- △ 8 액상 나사산 살란트를 바릅니다.
- △ 9 어셈블리 (15)를 95-105 ft-lb(128.8-142.3 N•m) 토크로 조입니다.

★ 25R487에만 해당

그림 3. 에어 구동식 BPR 부품

25R457 고유량 에어 구동식

25R487 저유량 에어 구동식

참조	부품	설명	수량	참조	부품	설명	수량
1	19Y643	(25R457) 어댑터	1	12††	101682	스크류, 캡, SCH*†	10/6
	19Y623	(25R487) 어댑터†	1			25R457: 수량 10	
2††	19Y646	(25R457) 다이어프램	1			25R487: 수량 6	
	172193	(25R487) 다이어프램	1	13††	19C254	(25R457) 개스킷	1
3††	19Y647	(25R457) 개스킷*	1		19C044	(25R487) GASKET	1
	171912	(25R487) GASKET†	1	15	25R448	(25R457) 하우징, 에어 섹션*	1
4††	171913	개스킷	1		25R489	(25R487) 하우징, 에어 섹션†	1
5††	19Y630	리테이너, 다이어프램, 플레이트, 2피스	1	15a	19Y628	하우징, 다이어프램†	1
				15b	19Y627	로드, 피스톤*†	1
6††	19Y626	리테이너, 다이어프램, 스톱드, 2피스	1	15c	192194	(25R457) 플레이트, 지지 와셔, 직경 5.3"*	1
7††	19Y948	(25R457) 플레이트, 다이어프램, 유체, 스틸, 직경 3.4"	1		15J461	(25R487) 와셔, 지지 와셔, 직경 3.0"†	1
	164864	(25R487) 플레이트, 다이어프램, 직경 2.5"	1	15d	C20811	나사, 소켓 헤드, 플랫*†	1
8††	100111	너트	1	15e	180979	다이어프램*†	1
9	166612	(25R457) 패킹, O링	1	15f	180981	커버, 다이어프램*†	1
	111603	(25R487) 패킹, O링	1	15g	114104	스크류, 기계, 육각 와셔 헤드*†	12
10	19Y652	(25R457) 시트	1	16	101970	PLUG, PIPE	1
	19Y624	(25R487) 시트	1	17	187876	게이지, 압력, 유체	1
11	19Y651	(25R457) 본체, 유체	1	18††	157277	패킹, O링	1
	19Y622	(25R487) 본체, 유체	1	24	151519	피팅, 니플, 리듀싱(옵션)	1

전환 키트 별도 구입:

* 전환 키트 25T509에 포함된 부품입니다.

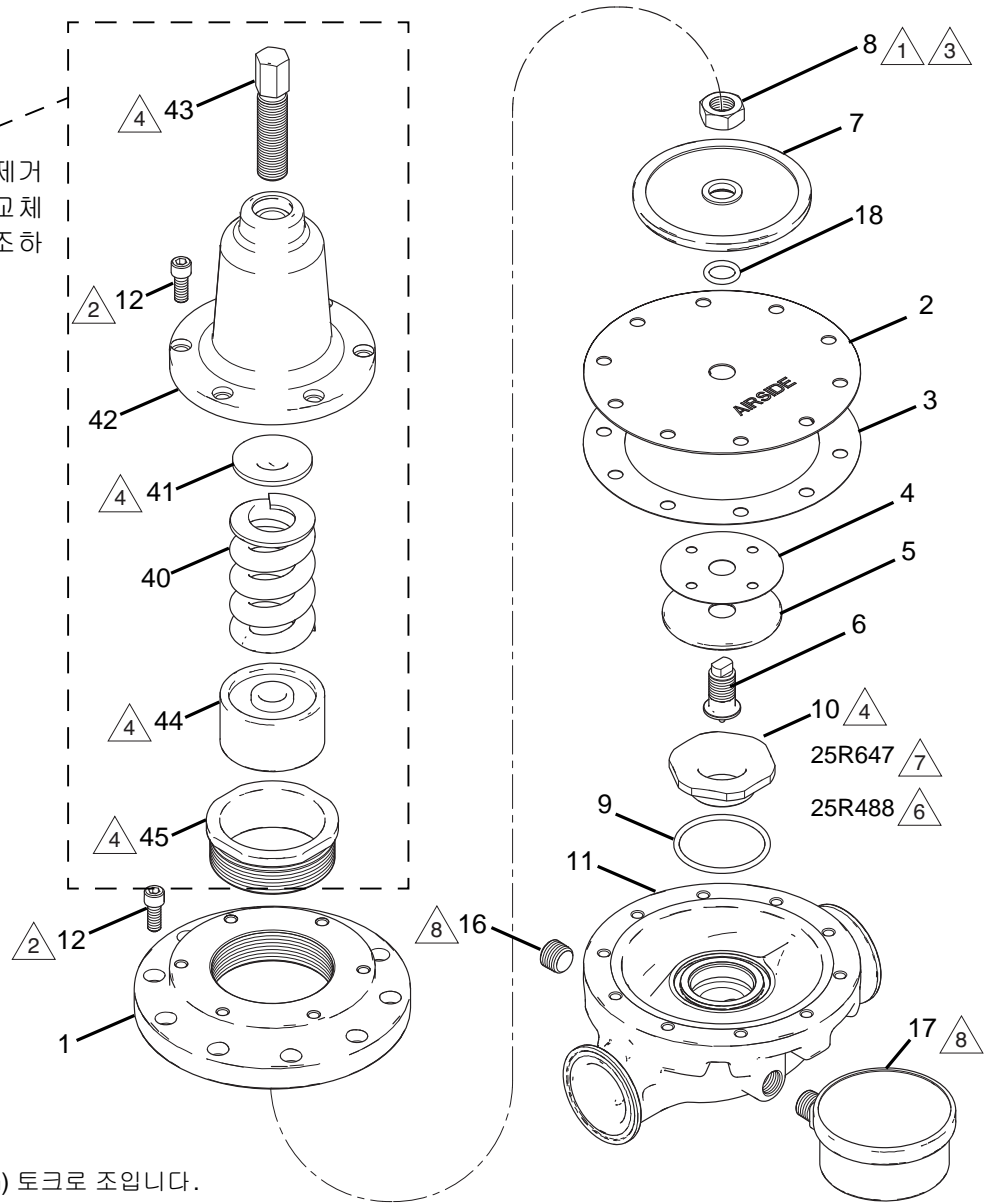
† 전환 키트 25T508에 포함된 부품입니다.

전환 키트(13페이지)를 참조하십시오.

†† 다이어프램 키트 25R842 및 25T507에 포함된 부품입니다.

25R647 고유량 기계식 (스프링)
25R488 저유량 기계식 (스프링)

에어로 전환하려면 부품을 제거하고 전환 키트 부품으로 교체하십시오. 13 페이지를 참조하십시오.



- 1 13-15 ft-lb(17.6-20.3 N•m) 토크로 조입니다.
- 2 번갈아 125±5 in-lb(169.5-6.7 N•m) 토크로 3회 조입니다.
- 3 나사산에 나사산 고정제를 도포합니다(Loctite® 243)
- 4 윤활제를 나사산 또는 표면에 도포합니다(Lubriplate® 930-AA)
- 5 번갈아 30-33 in-lb(3.4-3.7 N•m) 토크로 조입니다. 다음, 번갈아 68-72 in-lb(7.7-8.1 N•m) 토크로 조입니다.
- 6 15-20 ft-lb(20.3-27.1 N•m) 토크로 조입니다.
- 7 35-45 ft-lb(47.5-61 N•m) 토크로 조입니다.
- 8 액상 나사산 실란트를 바릅니다.

그림 4. 기계식 (스프링) 구동식 BPR 부품

25R647 고유량 기계식 (스프링)

25R488 저유량 기계식 (스프링)

참조	부품	설명	수량	참조	부품	설명	수량
1	19Y643	(25R647)에만 해당) 어댑터	1	11	19Y651	(25R647) 본체, 유체	1
2	19Y646	(25R647) 다이어프램	1		19Y622	(25R488) 본체, 유체	1
	172193	(25R488) 다이어프램	1	12	101682	스크류, 캡, SCH	16
3	19Y647	(25R647) 개스킷, 다이어프램	1	16	101970	플러그, 파이프, HDLS	1
	171912	(25R488) 개스킷, 다이어프램	1	17	187876	게이지, 압력, 유체	1
4	171913	개스킷	1	18	157277	패킹, O링	1
5	19Y630	리테이너, 다이어프램, 플레이트, 2피스	1	40	104144	스프링, 압축	1
6	19Y626	리테이너, 다이어프램, 스테드, 2피스	1	41	160033	가이드, 스프링	1
7	19Y948	플레이트, 다이어프램, 유체, 스틸, 직경 3.4"	1	42	209027	캡, 레귤레이터, 유체	1
8	100111	너트	1	43	186872	스크류, 조절	1
9	166612	패킹, O링	1	44	19B636	가이드, 스프링, 스페이서	1
10	19Y652	(25R647) 시트, 유체	1	45	19B874	베어링, 스프링, 가이드	1
	19Y624	(25R488) 시트, 유체	1				

전환 키트

키트 25T509는 25R647(고유량 기계식) 스프링 작동식 배압 레귤레이터를 공압 작동식 레귤레이터로 전환합니다. 참고자료 3, 12, 13, 15가 포함되어 있습니다(9페이지 참조).

키트 25T508은 25R488(저유량 기계식) 스프링 작동식 배압 레귤레이터를 공압 작동식 레귤레이터로 전환합니다. 참고자료 1, 3, 12, 13, 15가 포함되어 있습니다(9페이지 참조).

전환 키트 설치



1. 감압 절차(6페이지)에 따라 시스템의 모든 유체 압력을 해제합니다.
2. 그림 4를 참조하십시오. 기존 기계식 BPR에서 조정 스크류(43), 캡 스크류(12) 및 레귤레이터 캡(42)을 제거합니다.
3. 레귤레이터 하우징에서 스프링 가이드(41), 스프링(40), 다이어프램(2) 및 시트(10)를 제거합니다.
4. 그림 3을 참조하십시오. 어댑터(1)(저유량 BPR만 해당)를 설치하고 에어 섹션(15)을 설치합니다. 윤활 및 토크 요구 사항(9페이지)을 따르십시오.

수리 키트

수리 키트	고유량 (25R457 및 25R647 용)	저유량 (25R487 및 25R488 용)
다이어프램 키트에는 참고자료 2, 3, 4, 5, 6, 7, 8, 12, 13, 18이 포함됩니다(9페이지 및 11페이지 참조)	25R842	25T507

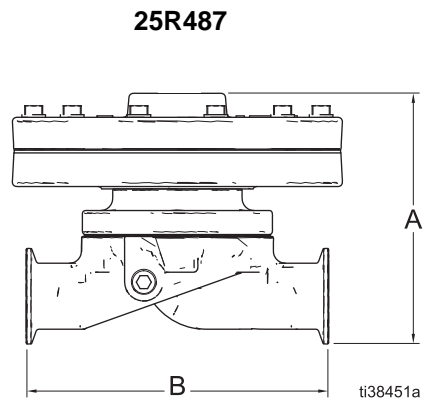
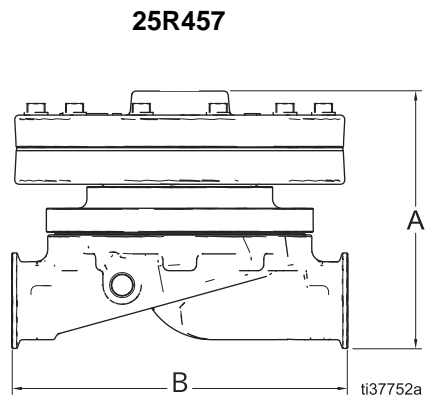
액세서리

유체 연결 어댑터	크기	연결	길이	수량
19A834 어댑터	1.5 in. 위생적	2 in. NPT	2.13 in. (54 mm)	1
17H273 어댑터		1.25 in. NPT	1.95 in (50 mm)	
17G576 어댑터		1.5 in. NPT	2.21 in. (56 mm)	
17F440 어댑터		1 in. NPT	2.12 in. (54 mm)	
17K780 어댑터		1 in. NPT	2.25 in. (57 mm)	
19C093 어댑터		2인치 위생	----	

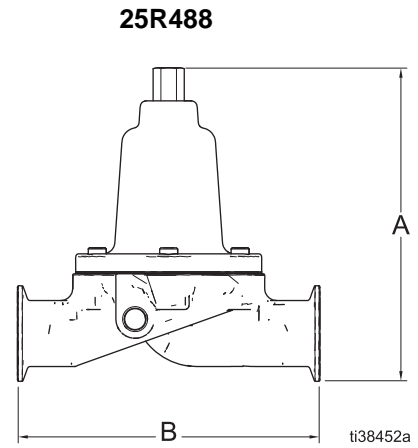
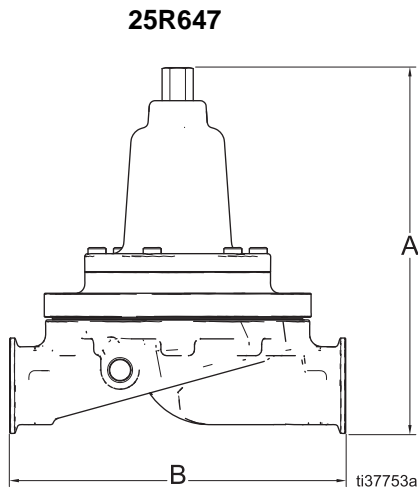
부품	크기	설명	수량
118598 클램프	1.5in.	싱글 핀, Heavy-Duty 위생 클램프	1
120351 개스킷		Viton™ 인서트가 포함된 PTFE 엔빌로프	1

치수

에어 구동식



기계식, 스프링 유형



부품	설명	A	B
25R457	고유량 에어 구동식	5.4 in. (137 mm)	6.5 in. (165 mm)
25R487	저유량 에어 구동식	5.2 in. (132 mm)	6.3 in. (160 mm)
25R647	고유량 기계식 (스프링)	8.8 in. (224 mm)	6.5 (165 mm)
25R488	저유량 기계식 (스프링)	7.2 in. (183 mm)	6.3 in. (160 mm)

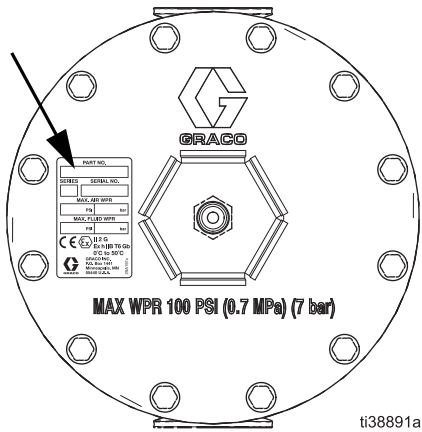


그림 5. 에어 섹션 하우징 (15) 부품 번호

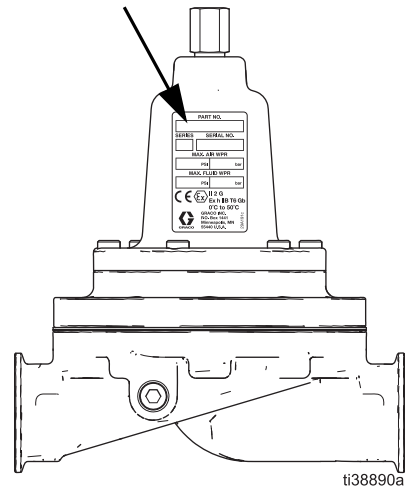


그림 6. 레귤레이터 (42)의 부품 번호

참고: MAX WPR 100 PSI는 에어 섹션용이 아닙니다.

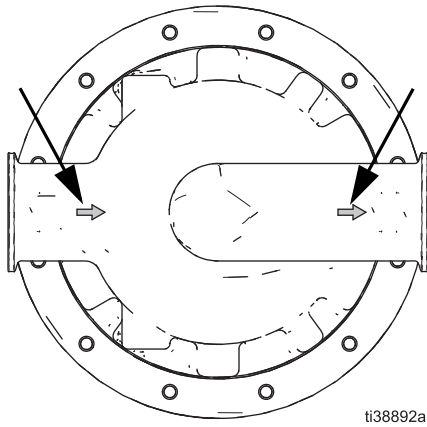


그림 7. 레귤레이터 (42) 하단 흡입구 및 배출구 유량

기술 사양

배압 레귤레이터		
	미국	미터식
최대 유체 압력	300 psi*	2.1 MPa, 21 bar
최대 에어 압력 (에어 구동식)	100 psi	0.7 MPa, 7 bar
조절 압력 범위	25-250psi	.17-1.72 MPa, 1.7-17.2 bar
최대 유체 온도	122°F (50°C)	
점도 범위	3 cP ~ 1000 cP	
유체 유량 범위		
저유량 모델		
25R488 기계식 (스프링)	0-10gpm	0-38lpm
25R487 에어 구동식		
고유량 모델		
25R647 기계식 (스프링)	5-25 gpm	19-95 lpm
25R457 에어 구동식		
흡입구/배출구 크기		
에어 흡입구 크기	1/4 in. npt(m)	
게이지 포트 크기	1/4 npt(f)	
흡입구 (모든 모델)	1.5 in. 위생 (퀵 클램프)	
배출구 크기 (모든 모델)	1.5 in. 위생 (퀵 클램프)	
무게		
25R488	6.2lb	2.8 kg
25R487	9.5lb	4.3kg
25R647	9.6lb	4.4 kg
25R457	13.2lb	6.0 kg
소음		
최대 유량에서의 사운드 압력	75dB(A) 미만	
구성 재료		
습식 부품	스테인리스강, 텅스텐 카바이드 코팅 스테인리스강, 니트릴 고무 바인더 가스킷이 있는 셀룰로오스 섬유	
다이아프램	부나-N이 함침된 나일론 패브릭 계열, 유체 측 PTFE 코팅	

* 순환 라인의 BRP 다운스트림에 격리 밸브가 설치된 경우 최대 순환 펌프 압력은 600 psig(4.1 MPa, 41 bar)를 초과하지 않아야 합니다. 600 psi 이상의 압력은 BPR을 손상시킬 수 있습니다.


Loctite®는 Loctite Corporation의 등록 상표입니다.

Lubriplate®는 Lubriplate Lubricants Company의 등록 상표입니다.

Viton™은 The Chemours Company의 등록 상표입니다.

California Proposition 65

캘리포니아 거주자

 경고: 암 및 생식 기능에 유해 - www.P65Warnings.ca.gov.

Graco 표준 보증

Graco는 본 설명서에 언급된 모든 Graco 제조 장비와 모든 Graco 브랜드 장비에 대해, 사용할 목적으로 구매한 원래 구매자에게 판매한 날짜를 기준으로 재료 및 제조 기술상에 결함이 없음을 보증합니다. Graco가 특수하거나 확장되거나 제한된 보증을 발표한 경우 외에는 Graco는 판매일로부터 12개월 동안 Graco가 결함으로 판단하는 모든 부품을 수리 또는 교체할 것을 보증합니다. 단, 이러한 보증은 Graco에서 제공하는 권장사항에 따라 장비를 설치, 작동 및 유지 보수할 때만 적용됩니다.

장비 사용에 따른 일반적인 마모 뿐 아니라 잘못된 설치, 오염, 마모, 부식, 부적절한 유지보수, 부주의, 사고, 개조 또는 Graco 구성품이 아닌 부품을 교체해서 발생하는 고장이나 파손, 마모에는 본 보증이 적용되지 않으며 Graco는 이에 대한 책임을 지지 않습니다. 또한 Graco가 공급하지 않는 구성품, 액세서리, 장비 또는 자재의 사용에 따른 비호환성 문제나 Graco가 공급하지 않는 구성품, 액세서리, 장비 또는 자재 등의 부적절한 설계, 제조, 설치, 작동 또는 유지보수로 인해 야기되는 고장, 파손 또는 마모에 대해 Graco는 책임지지 않습니다.

본 보증은 결함이 있다고 하는 장비를 공인 Graco 대리점으로 선납 반품하여 언급된 결함이 확인된 경우에만 적용됩니다. 장비의 결함이 입증되면 Graco가 결함이 있는 부품을 무상으로 수리 또는 교체합니다. 해당 장비는 배송비를 선납한 상태로 원래 구매자에게 반송됩니다. 장비 검사 중 재료나 제조 기술상의 결함이 발견되지 않으면 합리적인 비용으로 수리가 이루어지며, 그 비용에는 부품비, 인건비, 배송비가 포함될 수 있습니다.

본 제한적 보증은 상품성에 대한 보증 또는 특정 목적의 적합성에 대한 보증을 포함하나 이에 국한되지 않으며 기타 모든 명시적 혹은 암시적 보증을 대신합니다.

보증 위반에 대한 Graco의 유일한 책임과 구매자의 유일한 구제책은 상기에 명시된 대로 이루어집니다. 구매자는 다른 구제책(이윤 손실, 매출 손실, 인적 부상, 재산 피해에 따른 부수적 혹은 간접적 손해, 또는 기타 부수적 또는 간접적 손해를 포함하나 이에 국한되지 않음)이 제공되지 않음에 동의합니다. 보증 위반에 대한 조치는 판매일로부터 2년 이내에 이루어져야 합니다.

Graco는 판매되었으나 Graco가 제조하지 않은 액세서리, 장비, 재료 또는 구성품과 관련하여 어떠한 보증도 하지 않으며 상품성 및 특정 목적의 적합성을 묵시적으로 보증하지 않습니다. 판매되었으나 Graco가 제조하지 않은 품목(예: 전기 모터, 스위치, 호스 등)에는 해당 제조업체에서 보증을 제공할 경우 해당 보증에 적용됩니다. Graco는 구매자가 이러한 보증 위반에 대한 청구 시 합리적으로 지원해 드립니다.

Graco의 계약 위반이나 보증 위반, 부주의 혹은 그 외의 이유에 의한 것인지 여부에 관계없이, Graco는 어떠한 경우에도 본 계약에 따라 Graco가 공급하는 장비 때문에 혹은 판매된 제품의 제공, 성능 또는 사용으로 인해 발생하는 간접적, 부수적, 파생적 또는 특별한 피해에 대하여 책임을 지지 않습니다.

FOR GRACO CANADA CUSTOMERS

The Parties acknowledge that they have required that the present document, as well as all documents, notices and legal proceedings entered into, given or instituted pursuant hereto or relating directly or indirectly hereto, be drawn up in English. Les parties reconnaissent avoir convenu que la rédaction du présente document sera en Anglais, ainsi que tous documents, avis et procédures judiciaires exécutés, donnés ou intentés, à la suite de ou en rapport, directement ou indirectement, avec les procédures concernées.

Graco 정보

Graco 제품에 대한 최신 정보는 www.graco.com 에서 확인하십시오.

특허 정보는 www.graco.com/patents 를 참조하십시오.

제품을 주문하려면 Graco 대리점으로 문의하거나 가장 가까운 대리점을 확인하여 연락하십시오.

전화: 612-623-6921 또는 수신자 부담 전화: 1-800-328-0211, Fax: 612-378-3505

본 설명서에 포함된 모든 문서상 도면상의 내용은 이 설명서 발행 당시의 가능한 가장 최근의 제품 정보를 반영한 것입니다. Graco는 통보 없이 어느 시점이라도 제품을 변경할 수 있는 권리를 보유하고 있습니다.

원래 지침. This manual contains Korean. MM 3A7527

Graco 본사: Minneapolis

해외 영업소: 벨기에, 중국, 일본, 한국

GRACO 주식회사 및 자회사 • P.O. BOX 1441 • MINNEAPOLIS MN 55440-1441 • USA
Copyright 2020, Graco Inc. 모든 Graco 제조 사업장은 ISO 9001에 등록되어 있습니다.

www.graco.com
개정판 D, 2021년 1월