

低剪切背压调节器

3A8308D

ZH

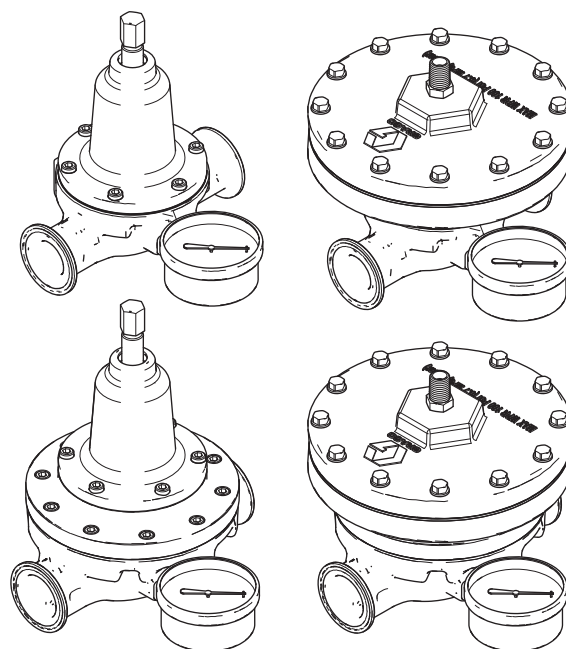
背压调节器 (BPR) 控制循环系统中的流体压力和流量。仅适合专业用途。

有关的型号资料，包括最大工作压力和认证情况，
请参见第 2 页。



重要安全说明

在使用此设备前，请阅读本手册中的所有
警告及说明。请妥善保存这些说明。



ti37751a


目录

相关手册	2	零件	9
型号和认证	2	改装套件	13
警告	3	修理套件	13
安装	5	配件	13
接地	6	尺寸	14
操作	6	技术参数	16
气动式	6	美国加州第 65 号提案	16
机械（弹簧）式	6	固瑞克标准保修	18
冲洗（如果需要）	6		
维护和修理	6		
泄压步骤	6		
BPR 的维护和修理流程	8		

相关手册

手册（英语）	说明
3A4030	智能喷涂室
3A7709	气动泵控制模块







型号和认证

零件	描述	流量范围	调节流体压力	最大流体工作压力 磅/平方英寸 (兆帕, 巴)	最大空气工作压力 磅/平方英寸 (兆帕, 巴)	认证
25R487	气动式 (低流量)	0-10 加仑/分钟, 0-38 升/分钟	25-250 磅/ 平方英寸 (0.17- 1.72 兆帕, 1.7-17.2 巴)	300 磅/ 平方英寸 (2.1 兆帕, 21 巴)	100 磅/ 平方英寸 (0.7 兆帕, 7.0 巴)	 Ex h IIB T6 Gb 0°C 至 50°C 注意：所采用的防护类型 “h” 为建筑安全 “c”。
25R488	机械（弹簧）式 (低流量)	0-10 加仑/分钟, 0-38 升/分钟				
25R457	气动式 (高流量)	5-25 加仑/分钟, 19-95 升/分钟				
25R647	机械（弹簧）式 (高流量)	5-25 加仑/分钟, 19-95 升/分钟				

警告

以下为针对本设备的设置、使用、接地、维护及修理的警告。惊叹号符号表示一般性警告，而各种危险符号则表示与特定操作过程有关的危险。当手册中的这些符号出现在机身上，或是警告标牌上时，请查看这些警告。并未包含在本章节内的针对产品的危险符号及警告，可能在本手册内适当的章节出现。

 <h2 style="margin: 0;">警告</h2>	
   	<p>火灾和爆炸危险</p> <p>工作区内的易燃烟雾（如溶剂及涂料烟雾）可能被点燃或爆炸。材料和溶剂流经该设备时，可能造成静态放电。为避免火灾和爆炸：</p> <ul style="list-style-type: none"> • 只能在通风良好的地方使用此设备。 • 清除所有火源，如引火火焰、烟头、手提电灯及塑胶遮蔽布（可产生静电火花）。 • 将工作区内的所有设备接地。请参见接地说明。 • 确保工作区无碎屑，包括溶剂、碎布和汽油。 • 存在易燃烟雾时不要插拔电源插头或开关电源或电灯。 • 如果出现静电火花或感到有电击，则应立即停止操作。在找出并纠正故障之前，不要使用设备。 • 在工作区域放置工作正常的灭火器。
 	<p>设备误用危险</p> <p>误用设备会导致严重的人员伤亡。</p> <ul style="list-style-type: none"> • 疲劳时或在药物或酒精作用下不得使用此设备。 • 不要超过额定值最低的系统部件的最大工作压力或温度额定值。参见所有设备手册中的技术规格。 • 请使用与设备的接液零件相适应的流体或溶剂。参见所有设备手册中的技术规格。阅读流体及溶剂生产厂家的警告。有关材料的完整信息，请向分销商或零售商索要安全数据表 (SDS)。 • 当设备不使用时，要关闭所有设备并按照泄压步骤进行操作。 • 设备需每天检查。已磨损或损坏的零件要立即予以修理或用原装件替换。 • 不要对设备进行改动或修改。改动或改装会导致机构认证失效并造成安全隐患。 • 请确保所有设备均已进行评估并批准用于您待用的使用环境。 • 只能将设备用于其预定的用途。有关信息请与代理商联系。 • 让软管和电缆远离行走区域、尖锐边缘、活动部件及高温表面。 • 不要扭绞或过度弯曲软管或用软管拽拉设备。 • 儿童和动物要远离工作区。 • 遵循所有适用的安全规定。

 <h1 style="margin: 0;">警告</h1>	
  	<p>高压设备危险 从设备、泄漏处或破裂的组件流出来的流体，会溅入眼内或皮肤上，导致重伤。</p> <ul style="list-style-type: none">• 在停止喷涂/分配时以及在清洗、检查或修理设备之前，要按照泄压步骤进行操作。• 在操作设备前需拧紧所有流体连接处。• 要每天检查软管、管道和接头。立即更换磨损或损坏的部件。
	<p>有毒液体或烟雾危害 有毒液体或气体如果被溅射到眼睛里或是皮肤上，被吸入或是误食，均可能导致严重伤害或死亡。</p> <ul style="list-style-type: none">• 阅读安全数据表 (SDS)，熟悉所用流体的特殊危险性。• 危险性液体要存放在规定的容器内，并按照有关规定的要求进行处置。
	<p>个人防护装备 在工作区内请穿戴适当的防护装备，以免受到严重伤害，包括眼损伤、听力受损、吸入有毒烟雾和烧伤。这些防护装备包括但不限于：</p> <ul style="list-style-type: none">• 防护眼镜和听力保护装置。• 流体和溶剂制造商推荐使用的呼吸器、防护服和手套。

安装

注意

如果在循环管路中 BPR 的下游安装了隔离阀，则循环泵的最大压力应不超过 600 磅/平方英寸 (4.1 兆帕, 41 巴)。高于 600 磅/平方英寸的压力可能会损坏 BPR。

注意

小心处理背压调节器，以免损坏隔膜。

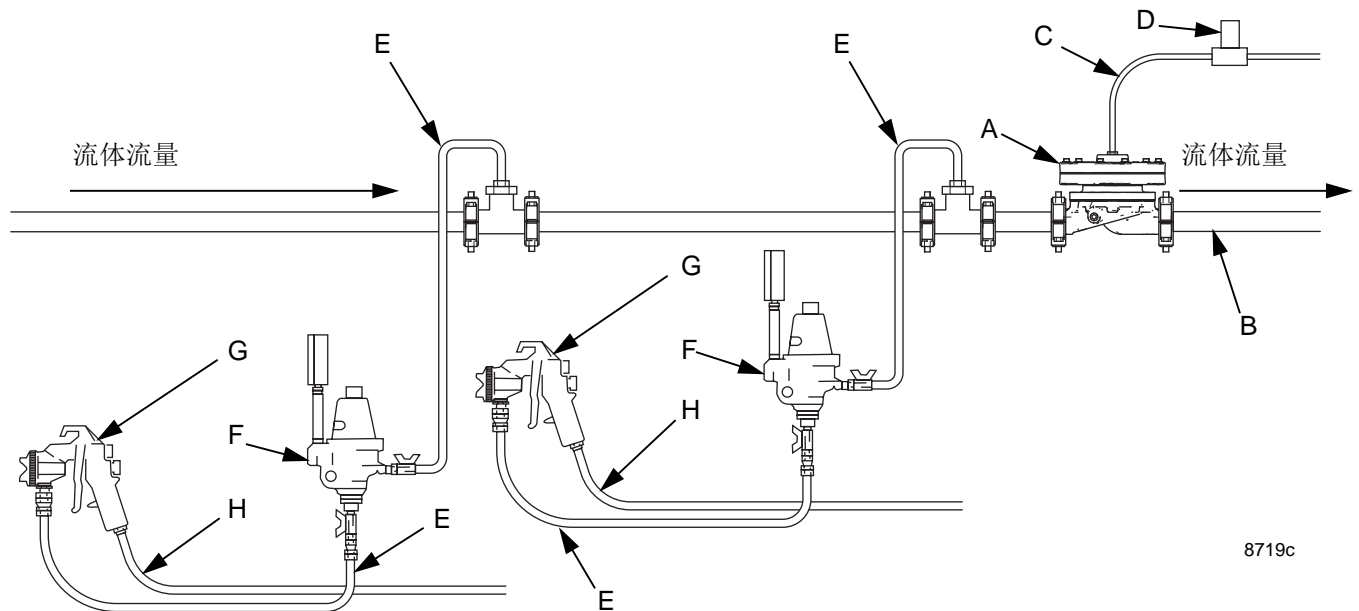
注意

安装压力表时，在外螺纹上涂抹少量螺纹密封剂，以免堵塞压力表。

将背压调节器 (BPR) (A) 安装在循环系统流体回流管路 (B) 中。(参见图 1。)如果使用了多个喷涂工位，则将 BPR 安装在最后一个工位之后的流体供料管路中。这有助于维持系统中适当的循环压力。

1. 将流体回流管路连接到入口和出口。确保流向与调节器机身上的流向箭头标记相匹配。
2. 将流体压力表 (17) 安装在流体外壳上的流体压力表端口之一中。对于气动式 BPR，请参见第 9 页。对于机械 (弹簧) 式 BPR，请参见第 11 页。涂抹螺纹密封剂。

3. 将插头 (16) 安装在流体外壳的另一个端口上。涂抹螺纹密封剂。
4. 气动式 BPR: 将供气管路 (C) 连接到 BPR 进气口。空气部分顶部的端口为 1/8 NPT。如果需要，将端口更换为随附的 1/4 NPT 外螺纹接头。



8719c

图 1. 典型安装

图例:

- | | |
|---------------------------------|-----------|
| A 气动式背压调节器 | E 流体供料管路 |
| B 流体回流管路 | F 流体压力调节器 |
| C 背压调节器供气管路 (机械 (弹簧) 式 BPR 不需要) | G 空气喷枪 |
| D 空气调节器或 BPR 控制器 | H 喷枪供气管路 |

接地

				
<p>设备必须接地，以减少产生静电火花的危险。静电火花可能导致点燃或爆炸。将 BPR 安装到正确接地的管道中。接地为电流提供逃逸通路。</p>				

操作

注意：BPR 控制入口之前的流体压力。

气动式

使用以下配比将压力调节器 (D) 调节至所需的流体背压：

- 对于低流量设备 (25R487)：

流体：空气比约为 3:1；83 磅/平方英寸（0.6 兆帕，5.7 巴）进气压力 = 250 磅/平方英寸（0.6 兆帕，17.2 巴）入口流体压力。

- 对于高流量设备 (25R457)：

流体：空气比约为 2.5:1；100 磅/平方英寸（0.7 兆帕，7.0 巴）进气压力 = 250 磅/平方英寸（0.6 兆帕，17.2 巴）入口流体压力。

不要超过最大空气压力 100 磅/平方英寸（0.7 兆帕，7.0 巴）。

机械（弹簧）式

顺时针转动调节螺丝可增加压力，逆时针转动可降低压力。

冲洗（如果需要）

每当冲洗系统的其余部分时，请用兼容的溶剂冲洗背压调节器。冲洗时完全打开背压调节器。

维护和修理

泄压步骤



看见此符号时，请执行泄压步骤。



本设备在手动释放压力之前一直处于加压状态。为防止加压流体（如向皮肤喷射、溅入液体和活动部件）造成人员伤亡，在停止喷涂时和清洗、检查或修理设备前，请遵照泄压步骤执行操作。

1. 关闭循环系统泵。
2. 完全打开 BPR，然后打开循环系统中的排放阀以完全释放循环系统压力。

对于 BPR 的气动部分，通过将调节后的气压降低至零并断开 BPR 的供气管路来释放气压。

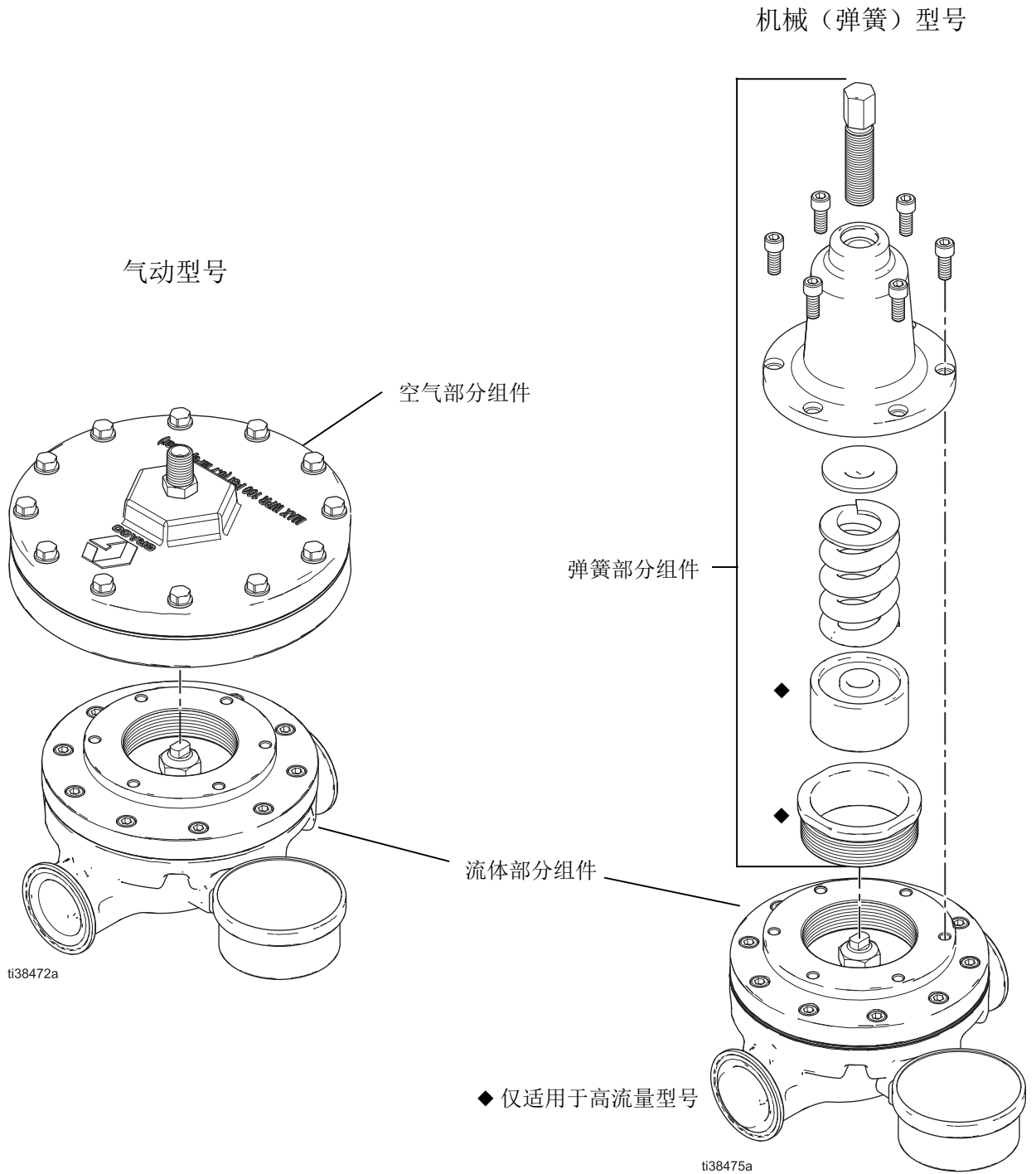


图 2. 背压调节器部分

BPR 的维护和修理流程



注意：必须根据修理的程度和类型对 BPR 进行定期清洁和检查。

1. 关闭泵。
2. 在弹簧型号上，逆时针旋转调节螺丝 (43) 直到感觉不到弹簧压力以便打开 BPR。参见图 4。
3. 按照泄压步骤（第 6 页）释放所有空气和流体压力。

注意：BPR 可以在管路上进行维护，也可以从循环管路上拆下进行维护。

4. 维护和修理 BPR 时，请用兼容的溶剂清洁 BPR。
5. 要修理 BPR，请根据您的设备参见以下说明（参见图 2）：
 - 对于 BPR 的空气部分组件，请参见空气部分维护和修理。
 - 对于弹簧部分组件，请参见机械（弹簧）组件的维护和修理。
 - 对于流体部分组件，请参见流体部分维护和修理。

空气部分维护和修理

参见图 3。如果需要，可通过从 BPR 上拧下空气部分外壳 (15) 来进行离线修理。

检查活塞杆 (15b)、隔膜 (15e) 和支撑垫圈板 (15c) 是否损坏。必要时更换零件。

机械（弹簧）组件的维护和修理

参见图 4。检查盖 (42)，弹簧导轨 (41)、弹簧 (40)、弹簧隔圈 (44) 和弹簧轴承 (45) 是否损坏。必要时更换零件。

流体部分维护和修理

参见图 3。检查板 (7)、仅 25R487 配有的垫圈 (13)、隔膜 (2)、隔膜垫圈 (3)、垫圈 (4)、护圈 (5)、螺柱 (6) 和底座 (10)。必要时更换零件。

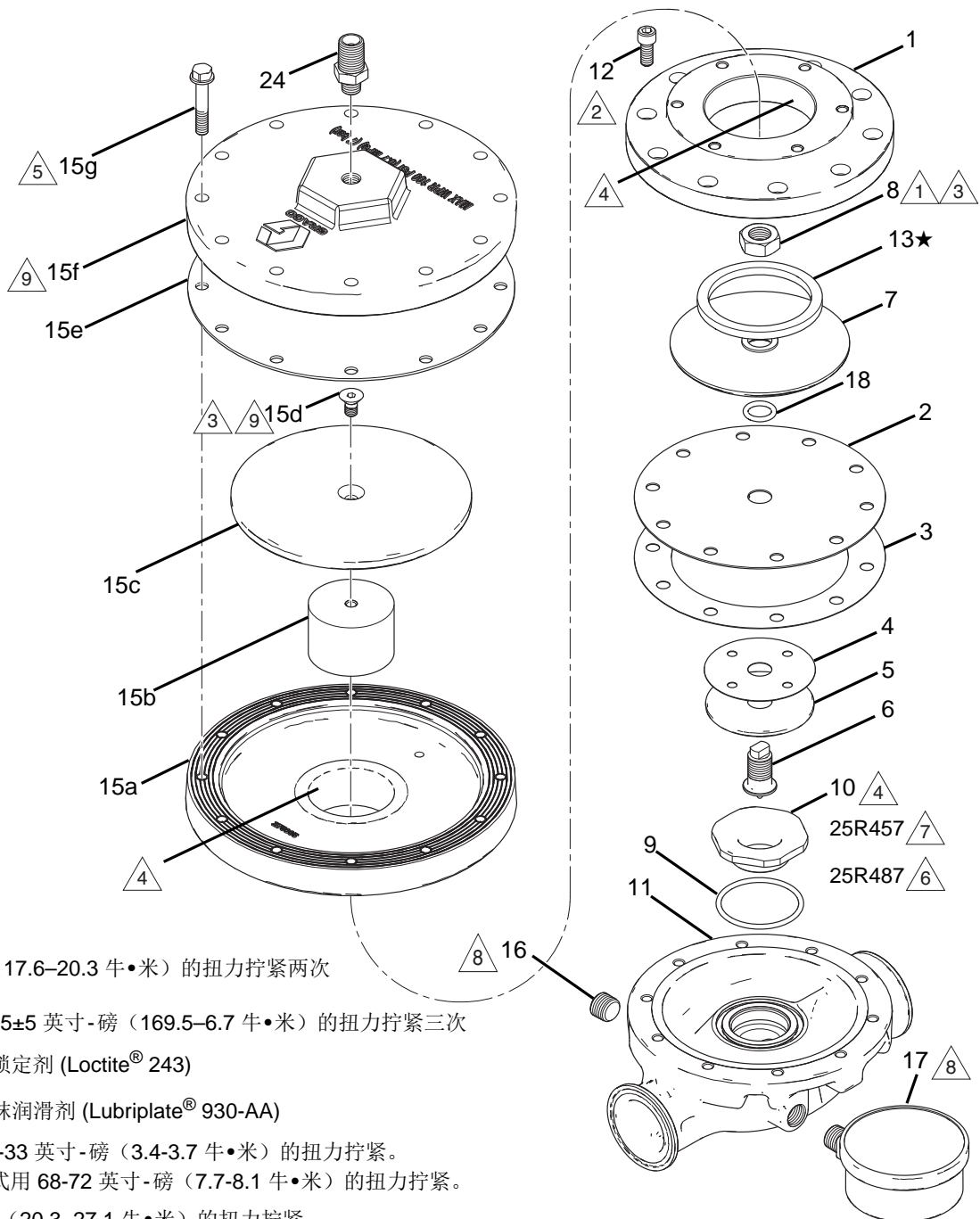
注意：

- 每次检查时都要更换 O 形圈 (18)。
- 拆下底座 (10) 时更换 O 形圈 (9)。

零件

25R457 高流量气动 BPR

25R487 低流量气动 BPR



- △1 13–15 英寸-磅 (17.6–20.3 牛·米) 的扭力拧紧两次
- △2 以交替方式用 125 ± 5 英寸-磅 (169.5–6.7 牛·米) 的扭力拧紧三次
- △3 给螺纹涂抹螺纹锁定剂 (Loctite® 243)
- △4 给螺纹或表面涂抹润滑剂 (Lubriplate® 930-AA)
- △5 以交替方式用 30-33 英寸-磅 (3.4-3.7 牛·米) 的扭力拧紧。
然后, 以交替方式用 68-72 英寸-磅 (7.7-8.1 牛·米) 的扭力拧紧。
- △6 用 15-20 英寸-磅 (20.3–27.1 牛·米) 的扭力拧紧
- △7 用 35–45 英寸-磅 (47.5–61 牛·米) 的扭力拧紧
- △8 涂抹流体螺纹密封剂
- △9 用 95–105 英寸-磅 (128.8–142.3 牛·米) 的扭力拧紧组件 (15)

★ 仅适用于 25R487

图 3. 气动 BPR 的零件

25R457 高流量气动**25R487 低流量气动**

参考号	零件	描述	数量	参考号	零件	描述	数量
1	19Y643	(25R457) 转接头	1			25R457: 数量 10	
	19Y623	(25R487) 转接头†	1			25R487: 数量 6	
2††	19Y646	(25R457) 隔膜	1	13††	19C254	(25R457) 垫圈	1
	172193	(25R487) 隔膜	1		19C044	(25R487) 垫圈	1
3††	19Y647	(25R457) 垫圈*	1	15	25R448	(25R457) 外壳, 空气部分*	1
	171912	(25R487) 垫圈†	1		25R489	(25R487) 外壳, 空气部分†	1
4††	171913	垫圈	1	15a	19Y628	壳体, 隔膜*†	1
5††	19Y630	固定器, 隔膜, 板, 2 件式	1	15b	19Y627	杆, 活塞*†	1
6††	19Y626	固定器, 隔膜, 螺柱, 2 件式	1	15c	192194	(25R457) 板, 支撑垫圈, 5.3" 直径*	1
7††	19Y948	(25R457) 板, 隔膜, 流体, 钢, 3.4" 直径	1		15J461	(25R487) 垫圈, 支撑, 3.0" 直径*†	1
	164864	(25R487) 板, 隔膜, 2.5" 直径	1	15d	C20811	螺丝, 套筒, 平头*†	1
8††	100111	螺母	1	15e	180979	隔膜*†	1
9	166612	(25R457) 密封, O 形圈	1	15f	180981	盖, 隔膜*†	1
	111603	(25R487) 密封, O 形圈	1	15g	114104	螺丝, 机制, 六角垫圈头*†	12
10	19Y652	(25R457) 底座	1	16	101970	管塞	1
	19Y624	(25R487) 底座	1	17	187876	压力计, 流体	1
11	19Y651	(25R457) 机身, 流体	1	18††	157277	密封, O 形圈	1
	19Y622	(25R487) 机身, 流体	1	24	151519	接头, 接嘴, 降压 (可选)	1
12††	101682	有头螺丝, 插座头*†	10/6				

单独订购改装套件:

* 改装套件 25T509 中的零件。

† 改装套件 25T508 中的零件。

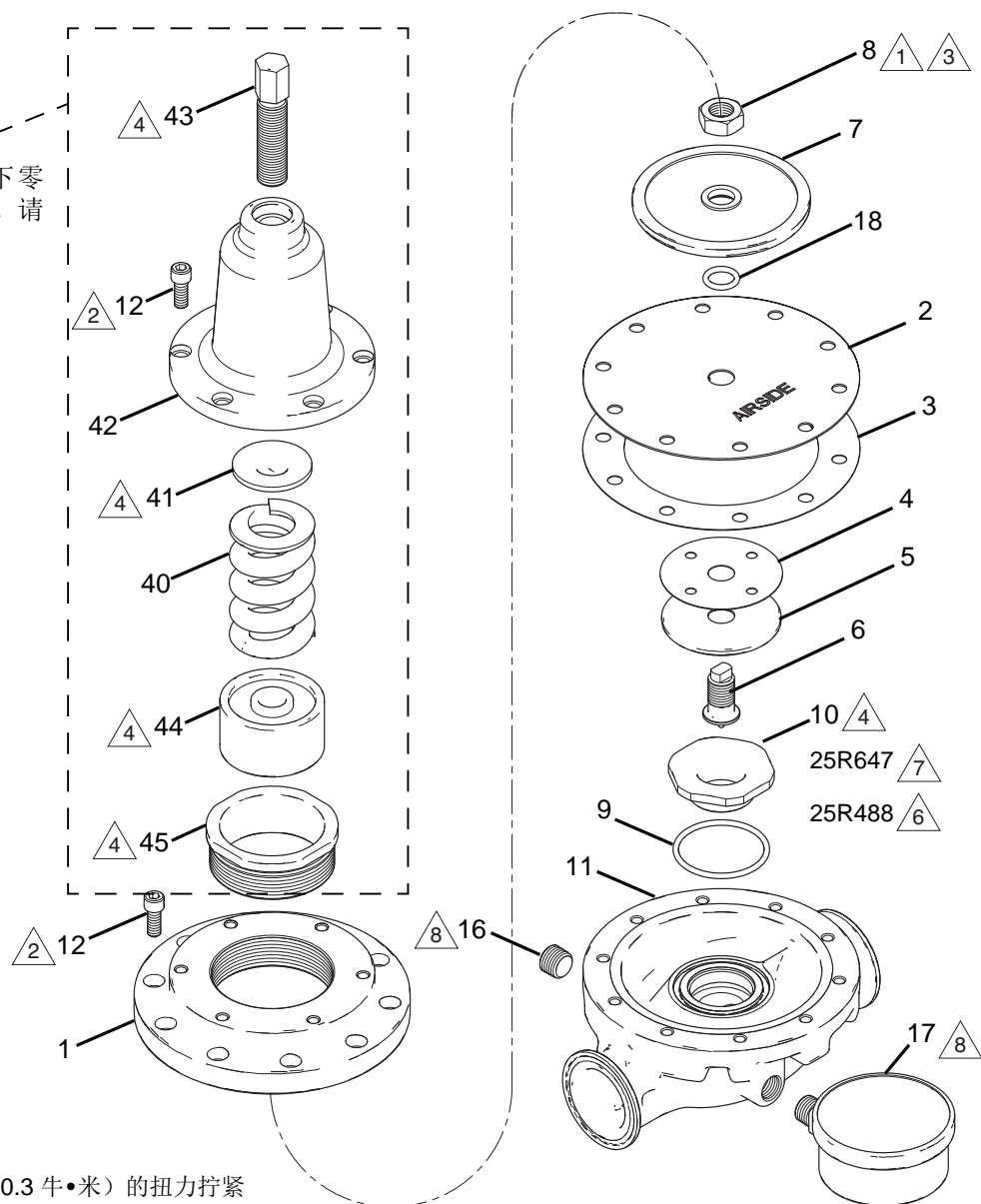
参见改装套件 (第 13 页)。

†† 包括在隔膜套件 25R842 和 25T507 中。

25R647 高流量机械（弹簧）式

25R488 低流量机械（弹簧）式

要改装为空气组件，请卸下零件并更换为改装套件零件。请参见第 13 页。



- ① 用 13–15 英寸-磅（17.6–20.3 牛·米）的扭力拧紧
- ② 以交替方式用 125 ± 5 英寸-磅（169.5–6.7 牛·米）的扭力拧紧三次
- ③ 给螺纹涂抹螺纹锁定剂 (Loctite® 243)
- ④ 给螺纹或表面涂抹润滑剂 (Lubriplate® 930-AA)
- ⑤ 以交替方式用 30-33 英寸-磅（3.4-3.7 牛·米）的扭力拧紧。
然后，以交替方式用 68-72 英寸-磅（7.7-8.1 牛·米）的扭力拧紧。
- ⑥ 用 15-20 英寸-磅（20.3–27.1 牛·米）的扭力拧紧
- ⑦ 用 35–45 英寸-磅（47.5–61 牛·米）的扭力拧紧
- ⑧ 涂抹流体螺纹密封剂

图 4. 机械（弹簧）式 BPR 的零件

25R647 高流量机械（弹簧）式**25R488 低流量机械（弹簧）式**

参考号	零件	描述	数量	参考号	零件	描述	数量
1	19Y643	(仅 25R647) 转接头	1	11	19Y651	(25R647) 机身, 流体	1
2	19Y646	(25R647) 隔膜	1		19Y622	(25R488) 机身, 流体	1
	172193	(25R488) 隔膜	1	12	101682	螺丝, 带帽, 插座头	16
3	19Y647	(25R647) 垫圈, 隔膜	1	16	101970	塞、管、手柄	1
	171912	(25R488) 垫圈, 隔膜	1	17	187876	压力计, 流体	1
4	171913	垫圈	1	18	157277	密封, O 形圈	1
5	19Y630	固定器, 隔膜, 板, 2 件式	1	40	104144	弹簧, 压缩	1
6	19Y626	固定器, 隔膜, 螺柱, 2 件式	1	41	160033	弹簧导轨	1
7	19Y948	板, 隔膜, 流体, 钢, 3.4" 直径	1	42	209027	盖, 调节器, 流体	1
8	100111	螺母	1	43	186872	螺丝, 调节	1
9	166612	密封, O 形圈	1	44	19B636	导轨, 弹簧, 垫圈	1
10	19Y652	(25R647) 底座, 流体	1	45	19B874	轴承, 弹簧, 导轨	1
	19Y624	(25R488) 底座, 流体	1				

改装套件

套件 25T509 将 25R647（高流量机械）弹簧式背压调节器改装为气动式调节器。包括参考 3、12、13 和 15（参见第 9 页）。

套件 25T508 将 25R488（低流量机械）弹簧式背压调节器改装为气动式调节器。包括参考 1、3、12、13 和 15（参见第 9 页）。

改装套件安装



1. 如果需要释放系统中的所有流体压力，请安装泄压步骤（第 6 页）进行操作。
2. 参见图 4。从现有的机械式 BPR 上卸下调节螺丝 (43)、带帽螺丝 (12) 和调节器帽 (42)。
3. 从调节器外壳上拆下弹簧导轨 (41)、弹簧 (40)、隔膜 (2) 和底座 (10)。
4. 参见图 3。安装转接头 (1)（仅包括在低流量 BPR 型号中）并安装空气部分 (15)。按照第 9 页的润滑和扭力要求。

修理套件

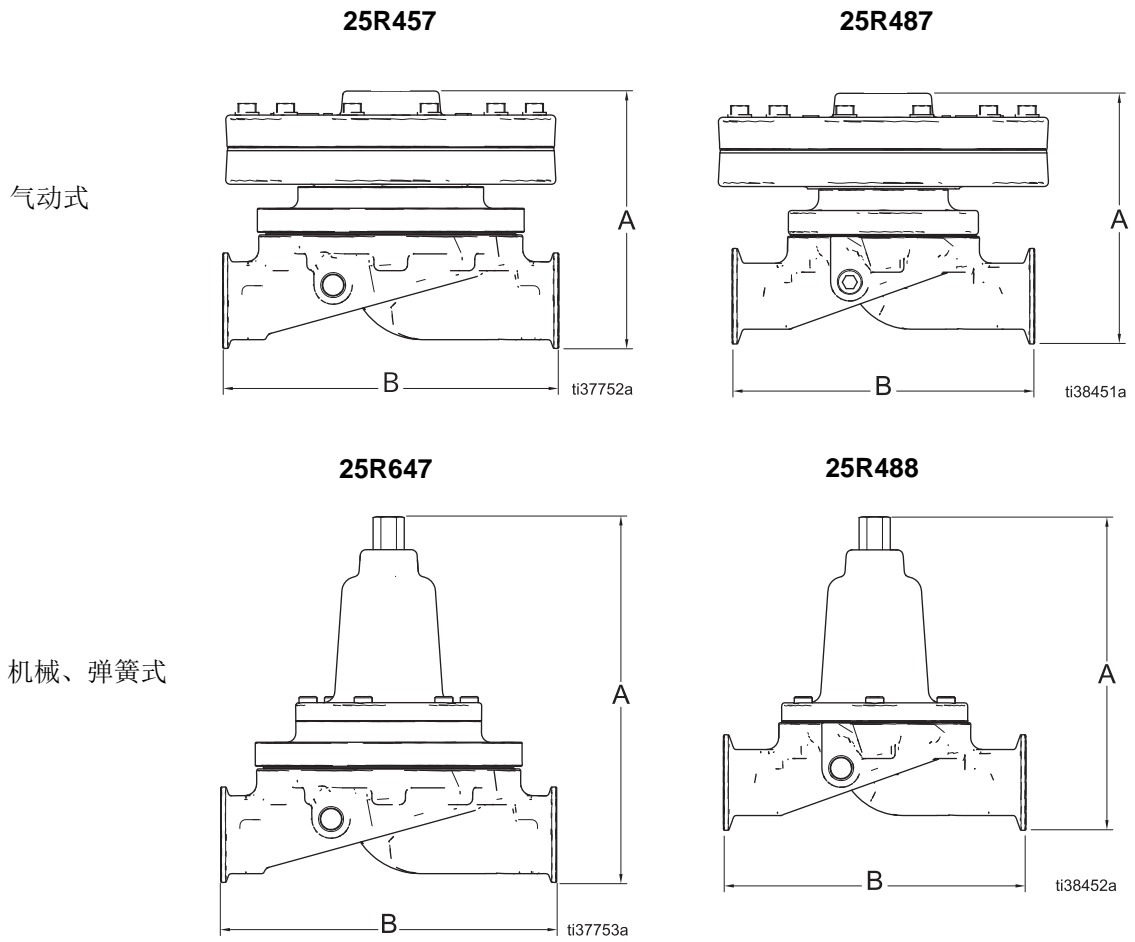
修理套件	高流量 (适用于 25R457 和 25R647)	低流量 (适用于 25R487 和 25R488)
隔膜套件包括参考 2、3、4、5、6、7、8、12、13 和 18（参见第 9 和 11 页）	25R842	25T507

配件

流体转接头	尺寸	接头	长度	数量	
19A834 转接头	1.5 英寸卫生级至	2 英寸 NPT	外螺纹	2.13 英寸 (54 毫米)	1
17H273 转接头		1.25 英寸 NPT	外螺纹	1.95 英寸 (50 毫米)	
17G576 转接头		1.5 英寸 NPT	外螺纹	2.21 英寸 (56 毫米)	
17F440 转接头		1 英寸 NPT	外螺纹	2.12 英寸 (54 毫米)	
17K780 转接头		1 英寸 NPT	内螺纹	2.25 英寸 (57 毫米)	
19C093 转接头		2 英寸卫生级	----	1.50 英寸 (38 毫米)	

零件	尺寸	描述	数量
118598 管夹	1.5 英寸	单销, 重型卫生管夹	1
120351 垫圈		PTFE 包络, 带 Viton™ 嵌件	1

尺寸



零件	描述	A	B
25R457	高流量气动式	5.4 英寸 (137 毫米)	6.5 英寸 (165 毫米)
25R487	低高流量气动式	5.2 英寸 (132 毫米)	6.3 英寸 (160 毫米)
25R647	高流量机械 (弹簧) 式	8.8 英寸 (224 毫米)	6.5 英寸 (165 毫米)
25R488	高流量机械 (弹簧) 式	7.2 英寸 (183 毫米)	6.3 英寸 (160 毫米)

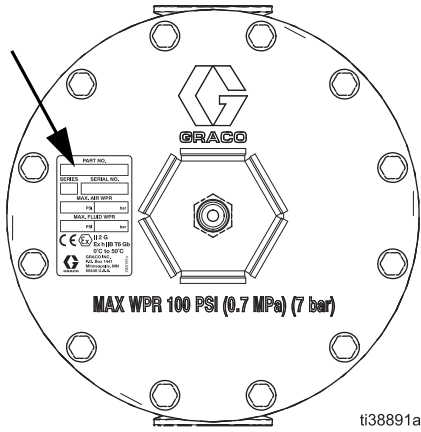


图 5. 空气部分外壳 (15) 上零件的编号

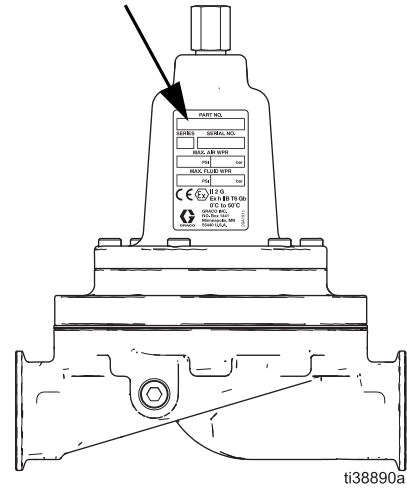


图 6. 调节器 (42) 上零件的编号

注：空气部分最大 WPR 为 100 磅/平方英寸。

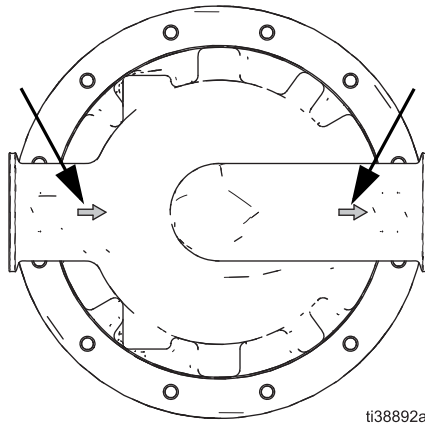


图 7. 调节器 (42) 底部的入口和出口流量

技术参数

背压调节器		
	美制	公制
最大流体压力	300 磅/平方英寸*	2.1 兆帕, 21 巴
最大空气压力 (气动式)	100 磅/平方英寸	0.7 兆帕, 7 巴
压力调节范围	25-250 磅/平方英寸	0.17-1.72 兆帕, 1.7-17.2 巴
最高流体温度	122°F (50°C)	
粘度范围	3 cP 至 1000 cP	
流体流量范围		
低流量型号		
25R488 机械 (弹簧) 式	0-10 加仑/分钟	0-38 升/分钟
25R487 气动型号		
高流量型号		
25R647 机械 (弹簧) 式	5-25 加仑/分钟	19-95 升/分钟
25R457 气动式		
入口/出口尺寸		
空气入口大小	1/4 英寸 npt (外螺纹)	
量表端口尺寸	1/4 npt(f)	
入口 (所有型号)	1.5 英寸卫生级 (快速夹)	
出口尺寸 (所有型号)	1.5 英寸卫生级 (快速夹)	
重量		
25R488	6.2 磅	2.8 千克
25R487	9.5 千克	4.3 千克
25R647	9.6 千克	4.4 千克
25R457	13.2 磅	6.0 千克
噪音		
最大流率时的声压级别	小于 75 分贝	
结构材料		
接液部件	不锈钢, 碳化钨涂层不锈钢, 纤维素纤维带丁腈橡胶粘合剂垫圈	
隔膜	浸有丁腈橡胶 N 的尼龙织物底布, 涂有 PTFE	

* 如果在循环管路中 BRP 的下游安装了隔离阀, 则循环泵的最大压力应不超过 600 磅/平方英寸 (4.1 兆帕, 41 巴)。高于 600 磅/平方英寸的压力可能会损坏 BPR。


Loctite® 是 Loctite Corporation 的注册商标。

Lubriplate® 是 Lubriplate 润滑剂公司的注册商标。

Viton™ 是 Chemours 公司的注册商标。

California Proposition 65

加州居民

 警告: 癌症及生殖系统损害 - www.P65Warnings.ca.gov.

固瑞克标准保修

固瑞克保证本文件中提及的所有设备（由固瑞克生产并标有其名称）在销售给原始购买者之日不存在材料和工艺上的缺陷。除了固瑞克公布的任何特别、延长或有限担保以外，固瑞克将从销售之日起算提供十二个月的保修期，修理或更换任何固瑞克认为有缺陷的设备零件。本保修仅当设备按照固瑞克的书面建议安装、操作和维护时适用。

对于一般性的磨损或者由于安装不当、误用、磨蚀、锈蚀、修理保养不当或不正确、疏忽、意外事故、人为破坏或用非固瑞克公司的零件代替而导致的任何故障、损坏或磨损均不包括在本担保书的担保范围之内而且固瑞克公司不承担任何责任。固瑞克也不会对由非固瑞克提供的结构、附件、设备或材料与固瑞克设备不兼容，或不当设计、制造、安装、操作或对非固瑞克提供的结构、附件、设备或材料维护所导致的故障、损坏或磨损承担任何责任。

本保修的前提条件是，以预付运费的方式将声称有缺陷的设备送回给固瑞克公司授权的代理商，以核查所声称的缺陷。如果核实所声称的缺陷存在，固瑞克将免费修理或更换所有缺陷零件。设备将以预付运费的方式退回至原始购买者。若设备经检查后未发现任何材料或加工缺陷，且设备需要修理的情况下，则需要支付一定得费用进行修理，此费用包括零件、人工及运输成本。

本保修具有唯一性，可代替任何其他保证，无论明示或默示，包括但不限于关于适售性或适于特定用途的保证。

固瑞克的唯一义务和买方的对任何违反保修的行为的唯一补救措施如上所述。买方同意无任何其他补救措施（包括但不限于利润损失、销售损失、人员伤害或财产损害的意外损害或继发性损害，或任何其他意外损失或继发性损失）。任何针对违反本保修的诉讼必须在设备售出后二 (2) 年内提出。

对于由固瑞克销售但非由固瑞克制造的配件、设备、材料或零件，固瑞克不做任何保证，并且不承担有关适销性和适于特定用途的所有默示保证的任何责任。售出的非由固瑞克生产的零件（如电动电机、开关、软管等）受其制造商的保修条款（如果有）约束。固瑞克将为购买者提供合理帮助，以帮助购买者对违反该等保修的行为进行索赔。

在任何情况下，固瑞克不会对由固瑞克所提供的设备或销售的产品或其他任何货物的装置、性能或使用所造成的间接、附带、特殊或继发性损害承担任何责任，不论是否因为违反合同、违反保证、固瑞克的过失或任何其他原因。

FOR GRACO CANADA CUSTOMERS

The Parties acknowledge that they have required that the present document, as well as all documents, notices and legal proceedings entered into, given or instituted pursuant hereto or relating directly or indirectly hereto, be drawn up in English. Les parties reconnaissent avoir convenu que la rédaction du présente document sera en Anglais, ainsi que tous documents, avis et procédures judiciaires exécutés, donnés ou intentés, à la suite de ou en rapport, directement ou indirectement, avec les procédures concernées.

固瑞克信息

有关固瑞克产品的最新信息，请访问 www.graco.com。

有关专利信息，请参见 www.graco.com/patents。

若要下订单，请与您的固瑞克经销商联系，或致电确定您就近的经销商。

电话：612-623-6921 或免费电话：1-800-328-0211，传真：612-378-3505

本文件中的所有书面和视觉资料均为发布时的最新产品信息。
固瑞克有权随时变更内容，恕不另行通知。

技术手册原文翻译。This manual contains Chinese. MM 3A7527

固瑞克总部：Minneapolis

国际办事处：比利时、中国、日本、韩国

固瑞克公司 及其子公司 • P.O. BOX 1441 • MINNEAPOLIS MN 55440-1441 • USA
Copyright 2020, Graco Inc. 固瑞克所有生产地点都经过 ISO 9001 标准认证。

www.graco.com
修订版 D, 2021 年 1 月