

25N836 Kleiner Spritzsatz rund (8mm) und 25N837 Mittlerer Spritzsatz rund (12 mm)

3A7412B
DE

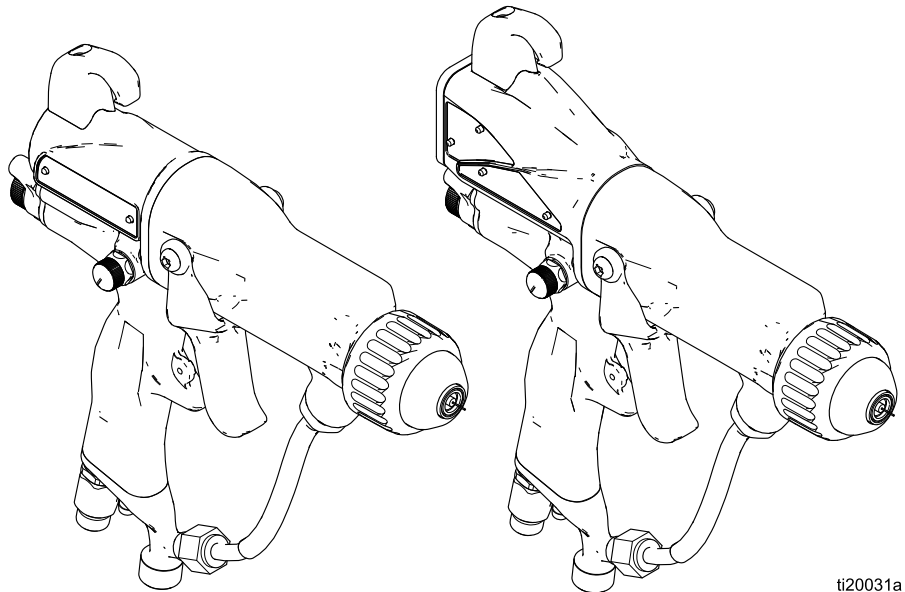
Zur Umrüstung einer elektrostatischen Luftspritzpistole Pro Xp™ auf ein rundes Spritzbild.
Anwendung nur durch geschultes Personal.



Wichtige Sicherheitsanweisungen

Lesen Sie alle Warnhinweise und Anweisungen in diesem Handbuch und in der Bedienungsanleitung der elektrostatischen Luftspritzpistole Pro Xp™, bevor Sie dieses Gerät benutzen. Bewahren Sie diese Anweisungen sorgfältig auf.

*0,7 MPa (7,0 bar, 100 psi) Maximaler
Materialdruck während des Betriebs
0,7 MPa (7,0 bar, 100 psi) Maximaler
Luftdruck während des Betriebs*



ti20031a

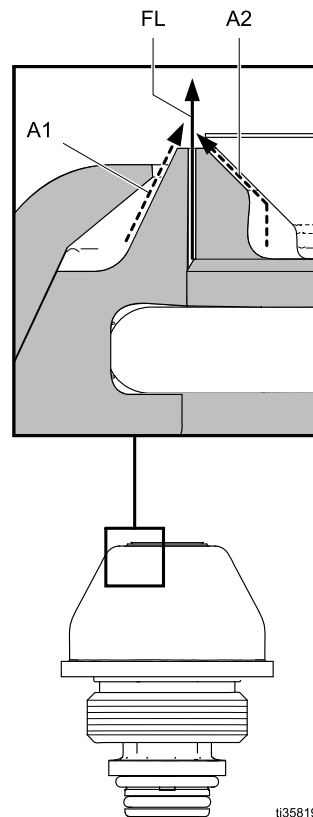
Ähnliche Betriebsanleitungen

Betriebsanleitung Nr.	Beschreibung
3A2494	Elektrostatische Pro Xp Luftspritzpistole
3A2495	Pro Xp Luftunterstützte Elektrostatik-Spritzpistole
3A2496	WB100 Isolationssystem und Pro Xp 60 WB-Pistole
3A2497	WB3000 Isolationssystem und Pro Xp 60 WB-Pistole
333010	Pro Xp Auto-Spritzpistole
333011	Pro Xp Auto-AA-Spritzpistole
333012	Pro Xp AutoSpritzpistole für Materialien auf Wasserbasisund WB100-Isoliersystem
333013	Pro Xp Auto Luftunterstützte Spritzpistole für Materialien auf Wasserbasisund WB3000-Isoliersystem

Übersicht

Kits mit rundem Spritzbild erzeugen ein wirbelndes, langsames, rundes Kegelmuster für ein hervorragendes Finish und einen hervorragenden Auftragswirkungsgrad. Das Zerstäuberluftventil kann zum Anpassen der Spritzbildgröße verwendet werden. Kits mit rundem Spritzbild funktionieren am besten mit geringen bis mittleren Produktionsraten.

- Teilenummer. 25N836 kleines Spritzbild (8 mm)**
 Verwendet ein Duales inneres und äußeres Zerstäuberluftdesign für eine verbesserte Zerstäubung bei niedrigen Luftströmen. Erzeugt kleinere Spritzbilder von maximal 4 Zoll. Am besten für Durchflussraten unter 8 oz/min.
- Teilenummer. 25N836 mittleres Spritzbild (12 mm)**
 Verwendet ein Duales inneres und äußeres Zerstäuberluftdesign für eine verbesserte Zerstäubung bei niedrigen Luftströmen. Erzeugt kleinere Spritzbilder von maximal 6 Zoll. Am besten für Durchflussraten unter 12 oz/min.



ti35819a

Teil	Beschreibung
FL	Fördermenge
A1	Äußerer Luftstrom
A2	Innerer Luftstrom

Installation

 WARNUNG				
				
<p>FEUER- UND EXPLOSIONSGEFAHR Um Feuer und Explosionen vorzubeugen, schalten Sie die elektrostatischen Elemente aus befolgen Sie das Spülverfahren im Handbuch Ihrer elektrostatischen Pistole, bevor Sie dieses Kit installieren.</p> <p>GEFAHR DURCH DRUCKBEAUFSCHLAGTES GERÄT Das Gerät bleibt druckbeaufschlagt, bis der Druck manuell entlastet wird. Zur Vermeidung von schweren Verletzungen durch Druckflüssigkeiten wie spritzenden Flüssigkeiten, befolgen Sie das Verfahren zur Druckentlastung im Handbuch Ihrer elektrostatische Pistole, bevor Sie dieses Kit installieren.</p>				

1. Spülen Sie die Pistole, wie im Handbuch Ihrer elektrostatischen Pistole beschrieben.
2. Die Druckentspannung wie im Handbuch Ihrer elektrostatischen Pistole beschrieben durchführen.
3. Haltering und Luftkappe entfernen.
HINWEIS: Pistole abziehen, während Düse entfernt wird. Dies erleichtert das Abfließen des Materials und verhindert, dass in der Pistole verbliebenes Lackmaterial oder Lösungsmittel in die Luftpassagen gelangt.
4. Den Pistolenabzug beim Entfernen der Materialdüse betätigen.
HINWEIS: Am kleinen O-Ring (4c) silikonfreies Schmierfett mit der Teile-Nr. 111265 verwenden. Nicht zu viel Fett auftragen. Leitfähigen Kontaktring (4b) nicht schmieren.

5. Sicherstellen, dass der leitfähige Ring (4b) und der kleine O-Ring (4a) in der runden Düse (4) sitzen. Den O-Ring (4a) leicht schmieren.
6. Sicherstellen, dass Elektrodennadel fingerfest angezogen ist.
7. Pistole abziehen und gleichzeitig Materialdüse (4) mit Multifunktionswerkzeug installieren, das im Lieferumfang der Pistole enthalten ist. Die Materialdüse festziehen, bis sie im Pistolenzylinder sitzt (1/8 bis 1/4 Drehung nach handfestem Andrehen).
8. Sicherstellen, daß die O-Ringe (4c und 4d) richtig sitzen. Schieben Sie die innere Luftkappe (3) über die Elektrode und schrauben Sie sie auf die Düse.
9. Drücken Sie auf den runden Spritzdiffusor (3C) und installieren Sie die Luftkappe (5). Haltering (6) einbauen.

HINWEIS: Mit ★ markierte Teile werden nur aus Referenzgründen dargestellt und sind nicht im Lieferumfang des Satzes enthalten.

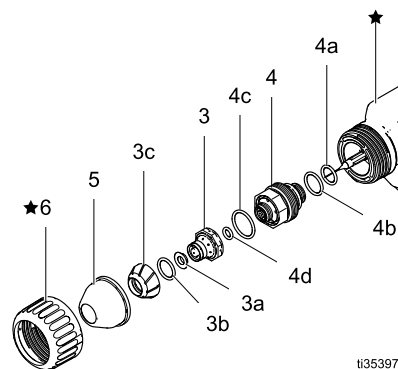


Figure 1 Rundes Spritzbild Luftkappe, Diffusor und Düse

10. Prüfen Sie den Pistolenwiderstand gemäß den Anweisungen im Handbuch Ihrer Pistole.

Material- und Luftdurchflussanpassung

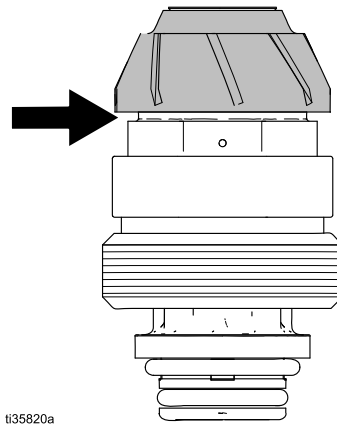
Bei vielen Anwendungen mit rundem Spritzbild ist ein geringer Luftkappendurchfluss erstrebenswert, um die Spritzbildgeschwindigkeit zu reduzieren und die Effizienz zu erhöhen. Befolgen Sie dieses Verfahren, um ein möglichst effektives Spritzbild zu erhalten.

1. Schließen Sie das Zerstäuberluftventil, indem Sie das Ventil vollständig im Uhrzeigersinn drehen. Dies steuert den äußeren Luftstrom.
2. Das Zerstäuberventil gegen den Uhrzeigersinn ganz schließen, und es dann um eine Umdrehung öffnen. Dies steuert den inneren Luftstrom.
3. Öffnen Sie das elektrostatische AN-/AUS-Ventil und stellen Sie dann den Pistolenlufteinlassdruck so ein, dass am Pistoleneinlass 45 psi Druck anliegen. Die LED-Anzeige sollte grün bleiben.
4. Den elektrostatischen Ein-/Aus-Schalter ausschalten
5. Den Materialdruck einstellen, bis die gewünschte Materialdurchflussrate erreicht ist.
6. Spritzen Sie ein Testspritzbild, um das Zerstäuberniveau zu überprüfen.
 - Um die Zerstäubung zu verbessern, erhöhen Sie den inneren Luftstrom, indem Sie das Zerstäuberventil im Uhrzeigersinn drehen.
 - Wenn ein höherer Luftstrom gewünscht ist, erhöhen Sie den Pistoleneinlassdruck.
7. Um das Spritzbild zu verkleinern, fügen Sie Außenluft hinzu und erhöhen Sie den Luftstrom, indem Sie das Zerstäuberluftventil öffnen.
8. Wenn Sie mit dem Spritzen beginnen wollen, stellen Sie den elektrostatischen Ein-/Aus-Schalter auf Ein.

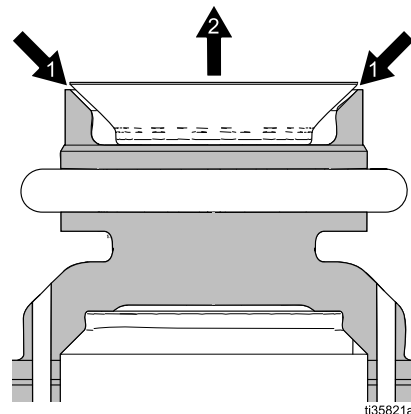
Luftkappe reinigen

Gehen Sie zum Reinigen der Luftkappe folgendermaßen vor:

1. Die Druckentspannung wie im Handbuch Ihrer elektrostatischen Pistole beschrieben durchführen.
2. Den Haltering und die äußere Luftkappe entfernen.
3. Schrauben Sie die innere Luftkappe auf, um die innere Luftkappe und den Diffusor zu entfernen.
4. Weichen Sie die Teile in einem geeigneten Lösungsmittel ein und befreien Sie die Durchlässe mit Luft aus.
5. Wenn Sie vermuten, dass einige der Durchlässe verstopft sind, verwenden Sie einen Schraubendreher, um den Diffusor von der inneren Kappe zu lösen, und die inneren Materialdurchflussdurchlässe zu inspizieren.




6. Verwenden Sie ein dünnes Werkzeug, um den Deflektor von der inneren Luftkappe zu lösen, und so die inneren Luftstromdurchlässe freizulegen. Seien Sie dabei äußerst vorsichtig und achten Sie darauf, keine Kanten der Teile zu beschädigen oder zu beeinträchtigen.



7. Stellen Sie nach dem Reinigen sicher, dass alle O-Ringe an ihrem Ort sind. Montieren Sie die Luftkappe.

California Proposition 65

EINWOHNER KALIFORNIEN

 **WARNUNG:** Krebs und reproduktive Schäden — www.P65warnings.ca.gov.

Graco-Standardgarantie

Graco garantiert, dass alle in diesem Dokument erwähnten Geräte, die von Graco hergestellt worden sind und den Namen Graco tragen, zum Zeitpunkt des Verkaufs an den Erstkäufer frei von Material- und Verarbeitungsfehlern sind. Mit Ausnahme einer speziellen, erweiterten oder eingeschränkten Garantie, die von Graco bekannt gegeben wurde, garantiert Graco für eine Dauer von zwölf Monaten ab Kaufdatum die Reparatur oder den Austausch jedes Teiles, das von Graco als defekt anerkannt wird. Mängel am Pistolenauf, Griff, Abzug, Haken, am eingebauten Hochspannungserzeuger und am Generator (außer Turbinenlager) hingegen werden innerhalb eines Zeitraums von sechsunddreißig Monaten ab Kaufdatum repariert oder es werden die entsprechenden Teile ersetzt. Diese Garantie gilt nur dann, wenn das Gerät in Übereinstimmung mit den schriftlichen Graco-Empfehlungen installiert, betrieben und gewartet wurde.

Diese Garantie erstreckt sich nicht auf allgemeinen Verschleiß, Fehlfunktionen, Beschädigungen oder Verschleiß aufgrund fehlerhafter Installation, falscher Anwendung, Abrieb, Korrosion, inadäquater oder falscher Wartung, Fahrlässigkeit, Unfall, Durchführung unerlaubter Veränderungen oder Einbau von Teilen, die keine Originalteile von Graco sind, und Graco kann für derartige Fehlfunktionen, Beschädigungen oder Verschleiß nicht haftbar gemacht werden. Ebenso wenig kann Graco für Fehlfunktionen, Beschädigungen oder Verschleiß aufgrund einer Unverträglichkeit von Graco-Geräten mit Strukturen, Zubehörteilen, Geräten oder Materialien anderer Hersteller oder durch falsche Bauweise, Herstellung, Installation, Betrieb oder Wartung von Strukturen, Zubehörteilen, Geräten oder Materialien anderer Hersteller haftbar gemacht werden.

Diese Garantie gilt unter der Bedingung, dass das Gerät, für das die Garantieleistungen beansprucht werden, kostenfrei an einen autorisierten Graco-Händler geschickt wird, um den behaupteten Schaden bestätigen zu lassen. Wird der beanstandete Schaden bestätigt, so wird jedes beschädigte Teil von Graco kostenlos repariert oder ausgetauscht. Das Gerät wird kostenfrei an den Originalkäufer zurückgeschickt. Sollte sich bei der Überprüfung des Geräts kein Material- oder Verarbeitungsfehler nachweisen lassen, so werden die Reparaturen zu einem angemessenen Preis durchgeführt, der die Kosten für Ersatzteile, Arbeit und Transport enthalten kann.

DIESE GARANTIE HAT AUSSCHLIESSENDE GÜLTIGKEIT UND GILT ANSTELLE VON JEDLICHEN ANDEREN GARANTIEN, SEIEN SIE AUSDRÜCKLICH ODER IMPLIZIT, UND ZWAR EINSCHLIESSLICH, JEDOCH NICHT AUSSCHLIESSLICH, DER GARANTIE, DASS DIE WAREN VON DURCHSCHNITTLICHER QUALITÄT UND FÜR DEN NORMALEN GEBRAUCH SOWIE FÜR EINEN BESTIMMTEN ZWECK GEEIGNET SIND.

Gracos einzige Verpflichtung sowie das einzige Rechtsmittel des Käufers bei Nichteinhaltung der Garantiepflichten ergeben sich aus dem oben Dargelegten. Der Käufer erkennt an, dass kein anderes Rechtsmittel (insbesondere Schadensersatzforderungen für Gewinnverluste, nicht zustande gekommene Verkaufsabschlüsse, Personen- oder Sachschäden oder andere Folgeschäden) zulässig ist. Jede Nichteinhaltung der Garantiepflichten ist innerhalb von zwei (2) Jahren ab Kaufdatum anzuzeigen.

GRACO GIBT KEINERLEI GARANTIEN – WEDER AUSDRÜCKLICH NOCH STILLSCHWEIGEND EINGESCHLOSSEN – IM HINBLICK AUF DIE MARKTFÄHIGKEIT UND EIGNUNG FÜR EINEN BESTIMMTEN ZWECK DER ZUBEHÖRTEILE, GERÄTE, MATERIALIEN ODER KOMPONENTEN AB, DIE VON GRACO VERKAUFT, NICHT ABER VON GRACO HERGESTELLT WERDEN. Diese von Graco verkauften, aber nicht von Graco hergestellten Teile (wie zum Beispiel Elektromotoren, Schalter, Schläuche usw.) unterliegen den Garantieleistungen der jeweiligen Hersteller. Graco unterstützt die Käufer bei der Geltendmachung eventueller Garantieansprüche nach Maßgabe.

Auf keinen Fall kann Graco für indirekte, beiläufig entstandene, spezielle oder Folgeschäden haftbar gemacht werden, die sich aus der Lieferung von Geräten durch Graco unter diesen Bestimmungen ergeben, oder der Lieferung, Leistung oder Verwendung irgendwelcher Produkte oder anderer Güter, die unter diesen Bestimmungen verkauft werden, sei es aufgrund eines Vertragsbruches, einer Nichteinhaltung der Garantiepflichten, einer Fahrlässigkeit von Graco oder Sonstigem.

Graco-Informationen

Die neuesten Informationen über Graco-Produkte finden Sie auf www.graco.com. Informationen über Patente siehe www.graco.com/patents.

Um zu bestellen, kontaktieren Sie bitte Ihren Graco-Vertragshändler oder rufen Graco an, um sich über einen Händler in Ihrer Nähe zu informieren.

Telefon: 612-623-6921 **oder gebührenfrei:** 1-800-328-0211 **Fax:** 612-378-3505

Alle Angaben und Abbildungen in diesem Dokument stellen die zum Zeitpunkt der Veröffentlichung erhältlichen neuesten Produktinformationen dar.

Graco behält sich das Recht vor, jederzeit unangekündigt Änderungen vorzunehmen.

Informationen über Patente siehe www.graco.com/patents.

Übersetzung der Originalbetriebsanleitung. This manual contains German, MM 3A6829

Graco Headquarters: Minneapolis

Internationale Büros: Belgien, China, Japan, Korea

GRACO INC. UND TOCHTERUNTERNEHMEN • P.O. BOX 1441 • MINNEAPOLIS, MN 55440-1441 • USA

Copyright 2019, Graco Inc. Alle Produktionsstandorte von Graco sind gemäß ISO 9001 zertifiziert.

www.graco.com

Überarbeitete Fassung B, April 2020