

电动无气喷涂机

3A6516L

ZH

适用于建筑涂料和涂层的便携式无气喷涂应用。仅适合专业用途。
未获准用于爆炸性环境或危险场所。

490/495/595/650/395EU 型号:

3300 磅/平方英寸 (228 巴, 22.8 兆帕) 最大工作压力

详细型号信息请见第 3 页。



重要安全说明

在使用设备之前, 请阅读本手册、相关手册、以及设备上的所有警告及说明。熟悉操控装置并正确使用。请妥善保存这些说明。

相关手册

喷枪 - 3A6285 (承包商 PC)

泵 - 334599



ti35141a









使用 Graco 正品替换零配件。
使用非 Graco 备件予以替换可能导致保修无效。

目录

型号	3
警告	4
组件识别	8
架式型号	8
Lo-Boy 型号	9
Hi-Boy 型号	10
接地	11
电源要求	11
延长电线	11
桶	11
泄压流程	12
设置	13
启动	16
操作	18
喷嘴的安装	18
喷洒	18
清除喷嘴堵塞物	19
清洗	20
数字显示	23
BlueLink™ App	25
启用或禁用 BlueLink	25
维护	26
使用寿命结束时的回收和处置事项	26
故障排除	27
机械 / 流体流量	27
电气	30
490/495/395EU 架式喷涂机	38
490/495/595 Lo-Boy 喷涂机	40
650 Lo-Boy 喷涂机	42
490/495/595/395EU Hi-Boy 喷涂机	44
650 Hi-Boy 喷涂机	46
附件和标牌	48
控制箱	50
控制箱零配件清单	51
更换电池	52
接线图	53
技术参数	59
合规	61
射频认证	61
加州 65 号提案	61
Graco 标准保修	62
Graco 信息	63

型号

	VAC	型号	架式 	Lo-Boy 	Hi-Boy 
 Intertek 110474 CAN/CSA C22.2 No. 68 认证 符合 UL 1450	120 USA	超大 II 型 490 PC Pro	17E852	17E853	17E854
		Ultimate MX II 490 PC Pro	826243	826244	826245
		超大 II 型 495 PC Pro	17E855	17E856	17E857
		Ultimate MX II 495 PC Pro	826246	826247	826248
		超大 II 型 595 PC Pro		17E858	17E859
		Ultimate MX II 595 PC Pro		826249	826250
		Ultra Max II 650 PC Pro		19Y129	19Y128
		Ultimate MX II 650 PC Pro		826259	826258
	230 CEE 7/7	ST MAX II 395 PC Pro	17E864		17E865
		ST MAX II 495 PC Pro	17E871		17E874
		ST MAX II 595 PC Pro			17E876
	230 Europe Multi	ST MAX II 495 PC Pro	17E872		17E875
		ST MAX II 595 PC Pro			17E877
		Ultra Max II 650 PC Pro		19Y361	19Y359
	110 英国	ST MAX II 495 PC Pro	17E873		17E870
		ST MAX II 595 PC Pro			17E878
Ultra Max II 650 PC Pro			19Y362	19Y360	
	230 亚洲 / 澳新	超大 II 型 490 PC Pro	17E887		
		超大 II 型 495 PC Pro	17E889	17E891	17E892
		超大 II 型 595 PC Pro		17E897	17E896
		Ultra Max II 650 PC Pro			19Y424
	230 亚太地区	超大 II 型 490 PC Pro	26C970		
		超大 II 型 495 PC Pro	26C974		
		超大 II 型 595 PC Pro		26C977	26C976
	230 亚太地区 多 根电线	Ultra Max II 650 PC Pro		26C979	19Y424
	100 日本 / 台湾	超大 II 型 490 PC Pro	26C971		
超大 II 型 495 PC Pro		26C975			
超大 II 型 595 PC Pro				26C978	
Ultra Max II 650 PC Pro				26C980	

警告

以下为针对本设备的设置、使用、接地、维护及修理的警告。惊叹号标志表示一般性警告，而各种危险标志则表示与特定操作过程有关的危险。当手册中的这些符号出现在机身上，或是警告标牌上时，请查看这些警告。并未包含在本章节内的针对产品的危险符号及警告，可能在本手册内适当的章节出现。

警告

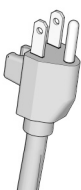


接地

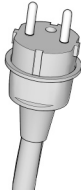
此产品必须接地。当发生电路短路时，接地可以通过给电流提供一条释放线路，从而降低触电危险。此产品配有接地线以及相应的接地插头。必须将该插头插入按当地规定及要求正确安装且接地的电源插座上。

- 接地插头安装不当会导致电击危险。
- 需要维修或更换电源线或插头时，勿将接地线连接至任一扁平插脚上。
- 外表为绿色，且无论是否有黄色条纹的绝缘线，为接地线。
- 当您未能完全理解接地说明，或是不确定此产品是否已经正确接地时，应由有资质的的电工或是维护人员进行检查。
- 不要改造所提供的插头，如果无法将其插入电源插座内，让一位合格的电工安装一个好的电源插座。
- 此产品适合在标称电压为 120 伏或 230 伏的电路上使用，其接地插头与下图所示的插头类似。

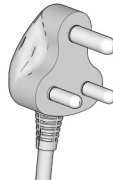
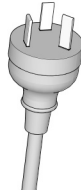
120V US



230V



230V 澳新 230V 印度



ti24583c

- 只能将本产品连接至与该插头具有相同构型的电源插座中。
- 此产品不得使用 3-2 转换适配器。

延长电线：

- 只能使用 3 芯延长电线，而且其一端要有一个接地插头，另一端要有一个可接受该产品所带插头的接地插座。
- 请确保您的延长线没有损坏。如果必须用到延长线，请使用至少 12 AWG (2.5 mm²) 的线来承载本设备所需电流。
- 截面较小的电线将导致线内电压下降，损失功率并形成过热。

警告



火灾和爆炸危险

工作区内的易燃烟雾（如溶剂及油漆烟雾）可能被点燃或爆炸。为避免火灾和爆炸：



- 不要在开放式火源或者有爆炸源的地方喷涂易燃易爆材料，例如香烟、发动机和电气设备。



- 涂料或溶剂流过设备表面可能会导致静电产生。在存在溶剂或涂料烟雾的情况下，静电有引发火灾或爆炸的危险。喷涂系统的所有零配件，包括泵，软管组件，喷枪和喷涂区内及周围的物体都应适当接地，以防止静电放电和火花。应使用 Graco 导电或接地的高压无气油漆喷涂机软管。



- 确认所有容器及收集系统均已接地，以防止静电放电。请勿使用桶衬垫，除非它们防静电或导电。

- 连接到接地插座并使用接地的加长电线。请勿使用 3-2 转接头。

- 请勿使用含有卤代烃的涂料或溶剂。

- 不得在密闭区域内喷涂易燃或可燃流体。

- 保持喷涂区域通风良好。请保持整个区域有足够的新鲜空气。

- 喷涂机会产生电火花。在喷涂、冲洗、清洁或检修时，将泵组件置于离喷涂区至少 20 英尺（6.1 米）的通风良好处。不得喷涂泵组件。

- 请勿在喷涂区域吸烟，或在有火花或火焰的情况下喷涂。

- 请勿在喷涂区域操作电灯开关、发动机或其他可产生电火花的产品。

- 保持该区域清洁，无涂料或溶剂容器，碎片及其他可燃材料。

- 了解所喷涂的涂料和溶剂成分。阅读涂料和溶剂随附的所有安全数据表（SDS）和容器标牌。遵守涂料及溶剂厂家的安全规范。

- 工作区内要始终配备有效的灭火器。

警告



皮肤注射危险

高压喷涂能够将有毒物质注射至体内，导致严重的身体伤害。如果发生皮肤注射，**请立即进行手术治疗**。



- 请勿将喷枪瞄准或向任何人或动物喷涂。
- 双手和身体的其他部位应远离喷射物。例如，不要尝试用身体的任何部位阻止泄露。
- 始终使用喷嘴护罩。请勿在未安装喷嘴护罩的情况下喷涂。



- 使用 Graco 喷嘴。
- 清洁和更换喷嘴时要小心。如果喷涂时出现喷嘴堵塞，请先遵照 **泄压步骤** 关机并释放压力，然后方可卸下喷嘴进行清洁。



- 电源关闭后，设备保持压力。在无人照看时，不要使设备处于通电或受压状态。设备在无人照看或未使用时，以及在维修、清洁或卸下零部件之前，请执行**泄压步骤**。
- 检查软管和零部件是否有损坏的迹象。更换任何已损坏的软管或零部件。



- 此系统能够产生 **3300 磅 / 平方英寸** 的压力。使用最小额定压力为 **3300 磅 / 平方英寸** 的 Graco 备用零件或配件。
- 不喷涂时，务必扣上扳机锁。确认扳机锁能够正常工作。
- 在操作设备之前，要确保所有连接都牢固。
- 了解如何快速关机和释放压力。要透彻熟悉装置控制。



设备误用危险

误用设备会导致严重的人员伤亡。



- 喷涂时要始终佩带适当的手套、护目镜及呼吸器或面罩。
- 请勿在儿童附近操作或喷涂。始终使儿童远离喷涂机。
- 请勿将身体过度探出，或者站在不稳定的支撑物上。始终立足稳当并保持平衡。
- 要保持警觉并专注于自己正在进行的操作。
- 疲劳时或在吸毒或酗酒之后不得操作本装置。
- 请勿扭绞或过度弯曲软管。
- 请勿将软管暴露在超出 Graco 指定的压力或温度的环境中。
- 请勿借助软管来拽拉或提升设备。
- 勿使用短于 **25 英尺** 的软管喷涂。
- 不要对设备进行改动或修改。改动或修改会导致机构认证失效并造成安全隐患。
- 确保所有设备额定和批准用于其正在使用的环境。

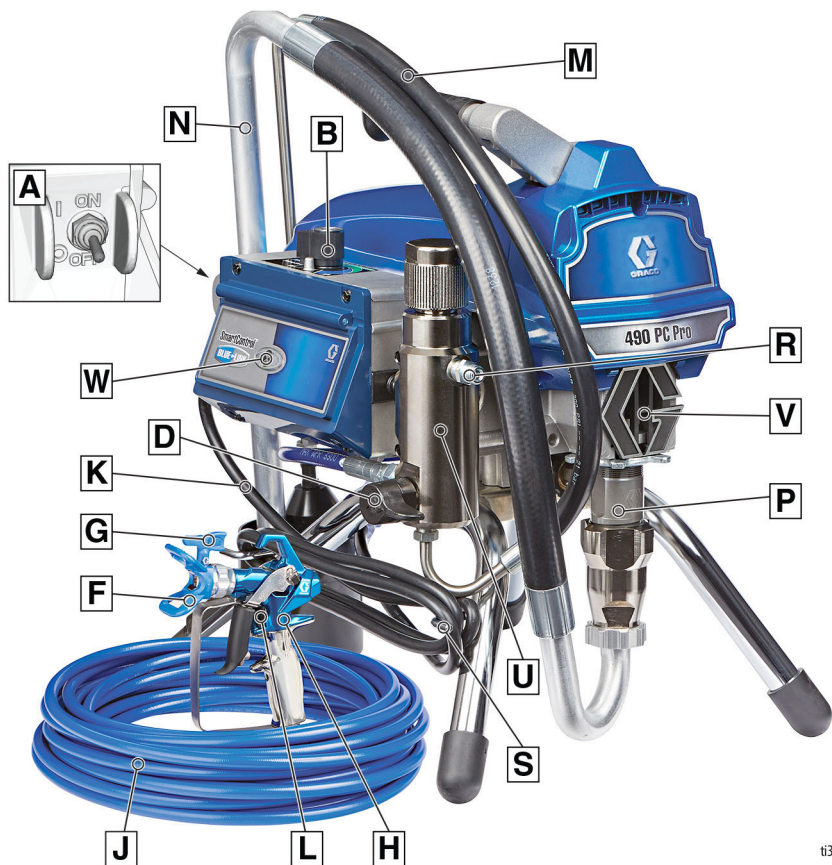
警告

 	<p>触电危险</p> <p>该设备必须接地。系统接地不当、设置不正确或使用不当都可导致电击。</p> <ul style="list-style-type: none"> • 进行设备维修之前，要关闭电源并切断电源线的连接。 • 只能连接至已接地的电源插座。 • 只能使用 3 芯加长电线。 • 确保电源及延长电线上的接地插脚完好无损。 • 切勿暴露于雨水中。要存放在室内。 • 设备维修前，请先断开电源并等待五分钟。
	<p>高压铝质零配件危险</p> <p>在压力设备中使用与铝不兼容的流体可导致严重的化学反应和设备破裂。不遵循本警告可导致死亡、重伤或财产损失。</p> <ul style="list-style-type: none"> • 不得使用 1, 1, 1- 三氯乙烷、二氯甲烷、其他卤代烃溶剂或含有这些溶剂的液体。 • 请勿使用氯漂白剂。 • 很多其他流体可能含有与铝发生反应的化学物质。联系您的材料供应商以了解化学相容性信息。
 	<p>移动部件危险</p> <p>移动部件会挤压或切断手指及身体的其他部位。</p> <ul style="list-style-type: none"> • 远离活动部件。 • 在护板被取下或外盖被打开时，不要操作设备。 • 设备可能毫无预警地启动。在检查、移动或维修设备之前，应按照本手册中的泄压步骤进行操作，断开所有电源连接。
	<p>有毒液体或烟雾危害</p> <p>有毒液体或气体如果被溅射到眼睛里或是皮肤上，被吸入或是误食，均可能导致严重伤害或死亡。</p> <ul style="list-style-type: none"> • 阅读安全数据表（SDS），熟悉所用流体的特殊危险性。 • 危险性流体要存放在规定的容器内，并按照有关规定的要求进行处置。
	<p>个人防护装备</p> <p>在工作区内请穿戴适当的防护装备，以免受到严重伤害，包括眼损伤、听力受损、吸入有毒烟雾和烧伤。这些防护装备包括但不限于：</p> <ul style="list-style-type: none"> • 防护眼镜和听力保护装置。 • 流体和溶剂生产厂家所推荐的呼吸器、防护服及手套。

组件识别

组件识别

架式型号

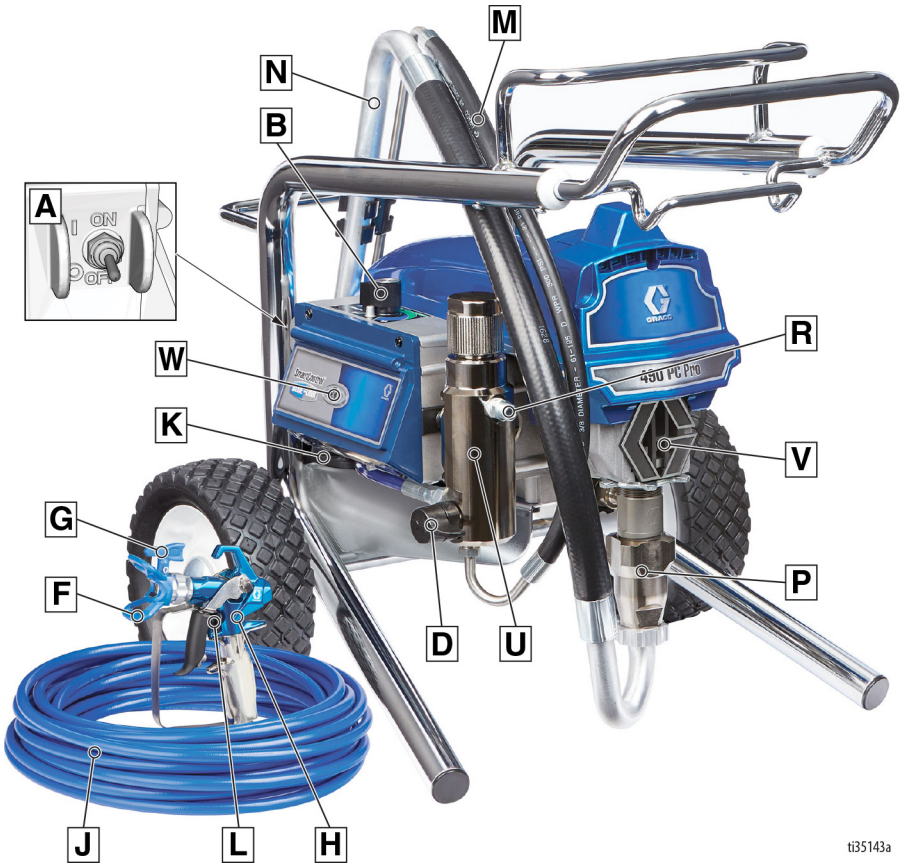


t135142a

A	ON/OFF 开关
B	压力控制器
D	填料阀
F	喷嘴护罩
G	喷嘴
H	喷枪
J	无气软管
K	电源线
L	扳机锁
M	排泄管

N	吸料管
P	泵
R	流体出口
S	电源线缠绕
U	过滤器
V	护手板 /TSL 填充点
W	BlueLink™ 状态灯或 LCD 显示屏
	型号 / 系列标签 (未显示, 位于装置底部。)

Lo-Boy 型号



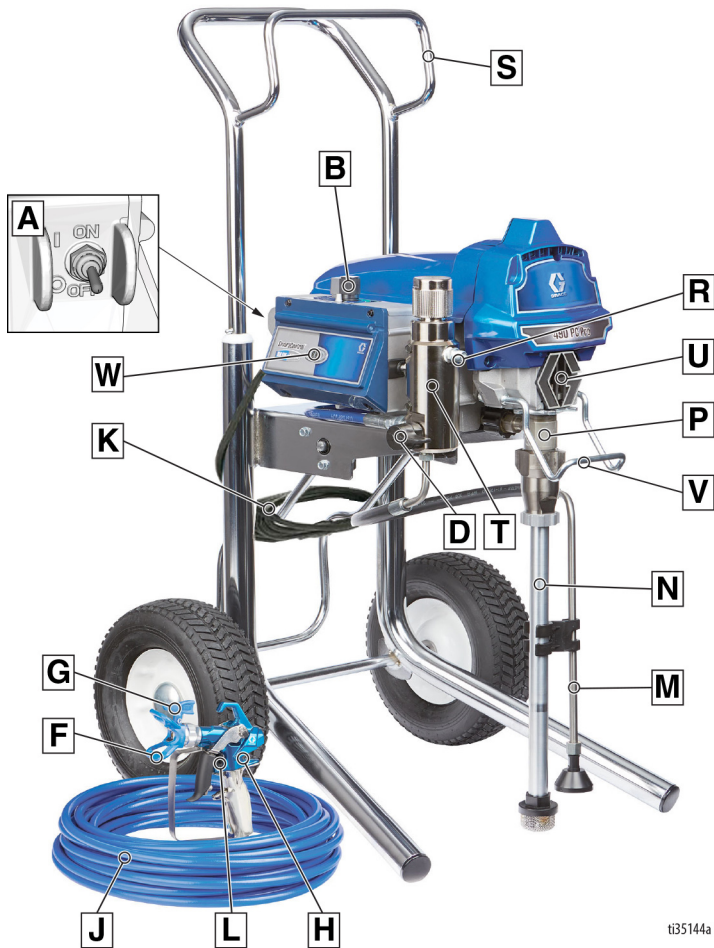
ti35143a

A	ON/OFF 开关
B	压力控制器
D	填料阀
F	喷嘴护罩
G	喷嘴
H	喷枪
J	无气软管
K	电源线
L	扳机锁

M	排泄管
N	吸料管
P	泵
R	流体出口
U	过滤器
V	护手板 /TSL 填充点
W	BlueLink™ 状态灯或 LCD 显示屏
	型号 / 系列标签 (未显示, 位于装置底部。)

组件识别

Hi-Boy 型号



ti35144a

A	ON/OFF 开关
B	压力控制器
D	填料阀
F	喷嘴护罩
G	喷嘴
H	喷枪
J	无气软管
K	电源线
L	扳机锁
M	排泄管
N	吸料管

P	泵
R	流体出口
S	吊架
T	过滤器
U	护手板 /TSL 填充点
V	桶钩
W	BlueLink™ 状态灯或 LCD 显示屏
	型号 / 系列标签 (未显示, 位于装置底部。)

接地

				
<p>该设备必须接地，以减小静电火花和电击危险。电火花或静电火花可能导致烟气点燃或爆炸。未能正确接地可能会导致触电。良好的接地为电流提供逃逸通路。</p>				

本喷涂机所配电源线具有接地线以及相应的接地插头。

必须将该插头插入按当地规定及要求正确安装且接地的电源插座上。

不要改造所提供的插头，如果无法将其插入电源插座内，让一位合格的电工安装一个好的电源插座。

电源要求

- 100-120V 装置要求 100-120 VAC, 50/60 Hz, 12 或 15A, 1 相位。
- 230 伏设备需要交流 230 伏、50/60 赫兹、7 或 9 安培，1 相位。

延长电线

使用接地触脚未损坏的加长电线。如果需要使用延长线，请用最小为 12AWG (2.5mm²) 的三芯线。

注意：规格更小或长度更长的加长电线会降低喷涂机的工作性能。

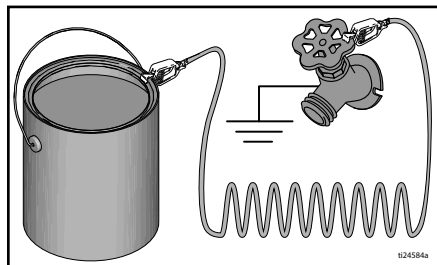
桶

溶剂及油性流体：遵循当地法规。仅使用导电的金属桶，放于地面之上，例如水泥地。

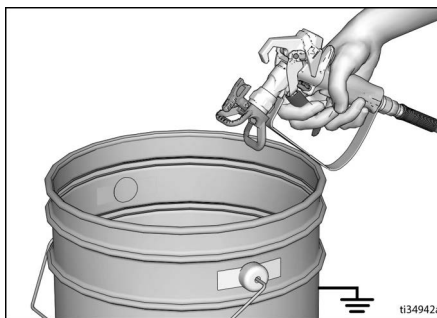
不要将桶放在诸如纸或纸板等非导电的表面上，这样的表面会影响接地的连续性。



始终将金属桶接地：将接地线连接到桶上。将一端固定在桶上，将另一端固定在真正的接地面，例如水管。



为在冲洗喷涂机或泄压时保证持续接地：将喷枪金属件牢牢固定至接地铁桶一边，然后启动喷枪。

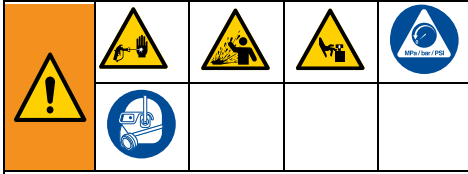


泄压流程

泄压流程

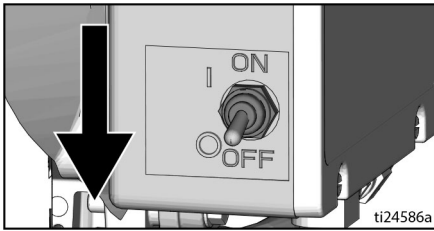


看见此符号时，请执行泄压步骤。

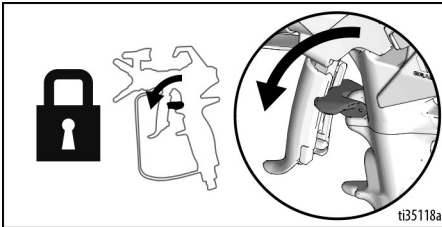


本设备在手动释放压力之前一直处于加压状态。为防止加压流体，流体飞溅和移动零部件造成严重损伤，例如射入皮肤，停止喷涂机和清洁或检查喷涂机之前或者维修设备之前需遵守泄压步骤。

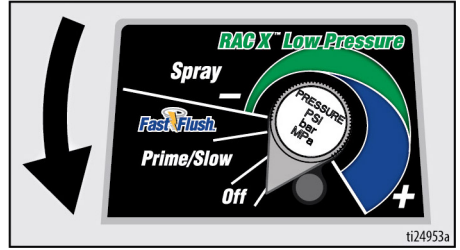
1. 将开 / 关开关切换至 **OFF** 位置。



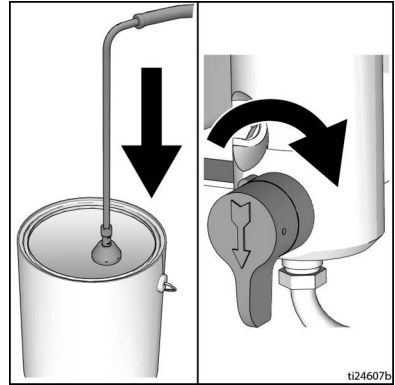
2. 锁上扳机锁。



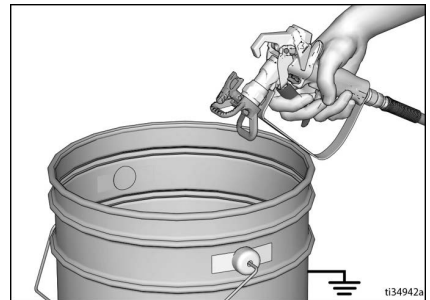
3. 将压力控制旋钮调到最低设置。



4. 将排放管放在桶中，然后调低填料阀以释放压力。准备再次喷涂之前让填料阀保持在向下（排放）位置。



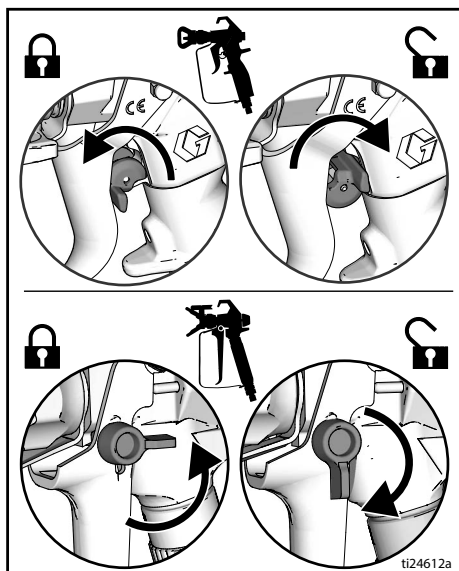
5. 将喷枪的金属部分紧紧靠在接地的金属桶上。使喷枪对准接地桶。松开扳机锁并扣动喷枪扳机以泄压。



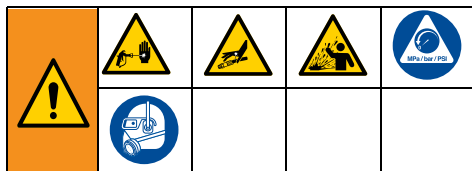
6. 锁上扳机锁。
7. 如果怀疑喷嘴或软管堵塞或泄压不完全，则应：
 - a. 非常缓慢地松开喷嘴护罩的固定螺母或软管末端的接头来逐步泄压，
 - b. 直至最后完全松开螺母或接头。
 - c. 清理软管或喷嘴的堵塞物。

扳机锁

停止喷涂时要始终锁上扳机锁，以免摔落或碰撞时或手指意外扣动喷枪扳机。

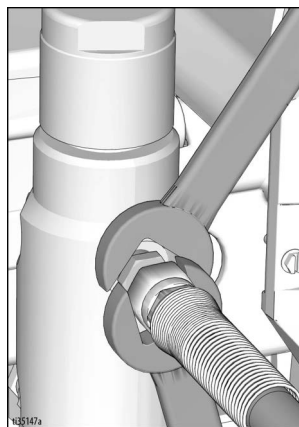


设置

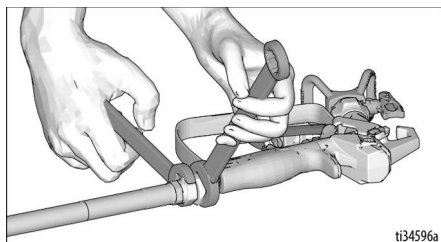


当首次或长期存储后拆除喷涂机包装时，执行设置程序。执行首次设置时，从流体出口拆除装运丝堵。

1. 将 Graco 无气软管连接到流体出口。使用扳手拧紧固定。



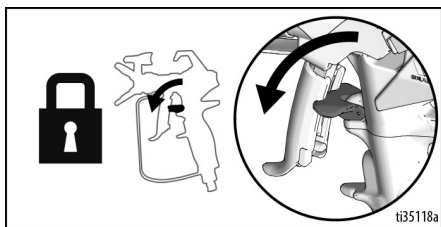
2. 将软管的另一端连接到喷枪上。



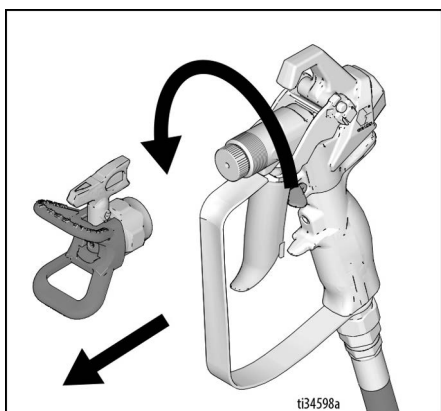
3. 使用扳手拧紧固定。

设置

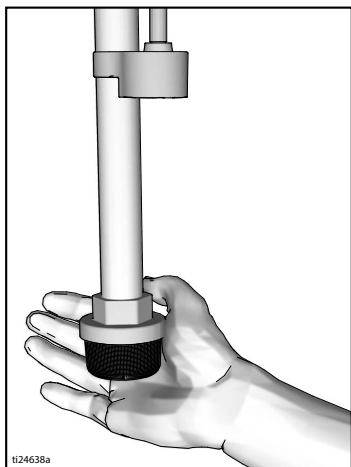
4. 锁上扳机锁。



5. 取下喷嘴护罩。

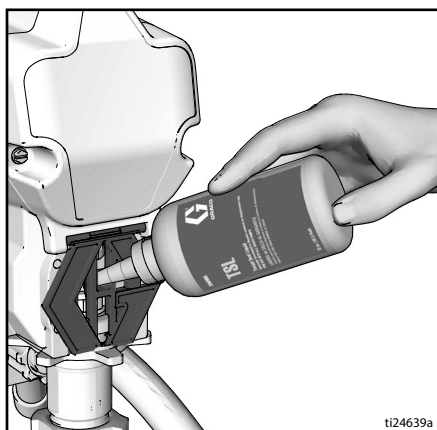


6. 首次拆除喷涂机的包装时，拆除吸料过滤器的包装材料。长期存放后，检查吸料过滤器是否有堵塞物和碎屑。

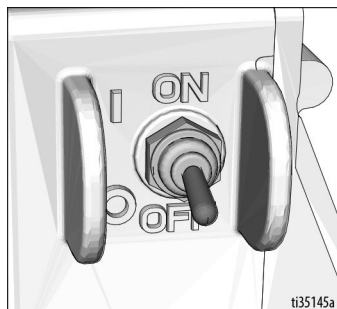


7. 给喉部密封螺母注满喉管密封液 (TSL)，以防止密封件过早磨损。每天或每次喷涂时执行此操作。

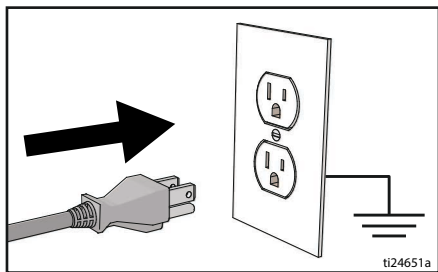
- 将 TSL 瓶嘴放到喷涂机正面护手板的顶部中间开口。
- 挤压瓶身喷出足量 TSL 来填充泵杆和填密螺母密封之间的空间。



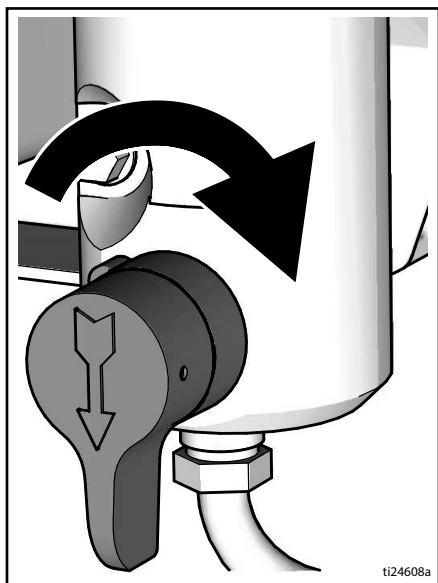
8. 将特定打开/关闭开关切换到 **关闭** 位置。



9. 将电源线插头插入正确接地的电源插座上。



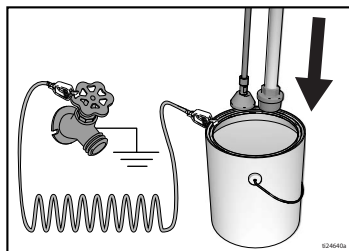
10. 将调料阀向下旋转。



11. 将吸料管和回流管放入盛有部分冲洗液的接地金属桶内。参见**接地**，第 11 页。

注意：新喷涂机带存储流体装运，必须使用矿物油精冲洗后再使用。

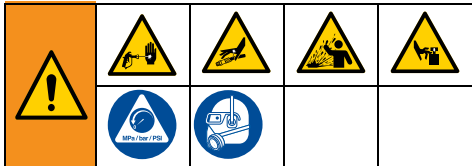
检查冲洗液是否与喷涂料兼容。可能需要使用兼容冲洗液进行第二次冲洗。乳胶漆料用水，油性涂料用矿物油精。



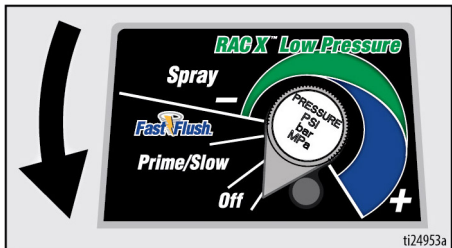
12. 将压力控制旋钮调到 OFF 设置。
13. 将开 / 关开关调到**开**位置。
14. 将填料阀旋至水平位置。松开扳机锁。
15. 将压力控制旋钮旋至填料 / 缓慢位置。
16. 将喷枪的金属部分紧紧靠在接地的金属桶上。扣动喷枪扳机并冲洗一分钟。
17. 将“打开/关闭”开关切换至“**关闭**”位置。
18. 锁上扳机锁。
19. 冲洗完喷涂机的存储流体后，清空金属桶。将吸料管和回流管放入盛有部分冲洗液的接地金属桶内。用水冲洗水性涂料，用矿物油精冲洗油性涂料。
20. 将开 / 关开关调到**开**位置。
21. 将填料阀旋至水平位置。放开扳机锁。
22. 将喷枪的金属部分紧紧靠在接地的金属桶上。扣动喷枪扳机，直到冲洗干净。
23. 将“打开/关闭”开关切换至“**关闭**”位置。
24. 锁上扳机锁。
25. 喷涂机已就绪，可以启动进行喷涂。

启动

启动



1. 执行泄压流程，第 12 页。
2. 将压力控制装置调到最低压力值。

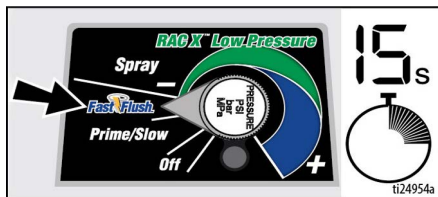


3. 将开 / 关开关调到开位置。

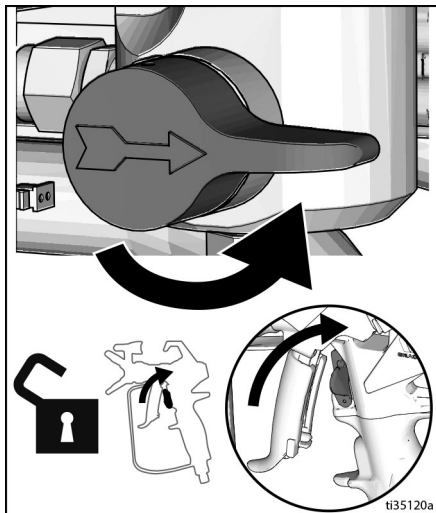


4. 将吸料管放在涂料桶中。将排料管放入废液桶中。

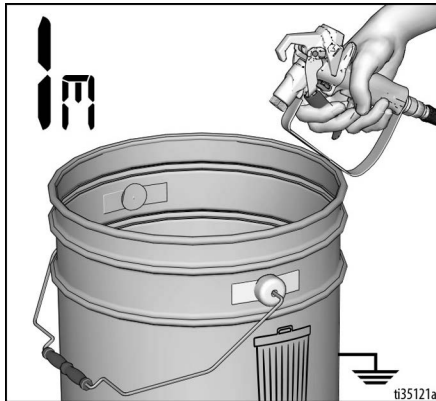
5. 将压力控制旋钮旋至“快速冲洗”，启动电机。让涂料通过回流管循环 15 秒钟。



6. 将填料阀旋至水平位置。放开扳机锁。



7. 握住喷枪靠在接地的金属废液桶上。扣动喷枪扳机，直到涂料出现。

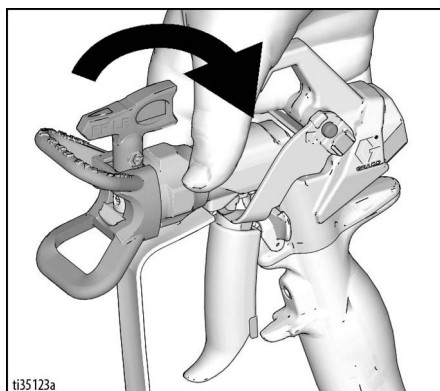


8. 将喷枪移向涂料桶并扣动扳机 20 秒钟。释放扳机，让喷涂机憋压。锁上扳机锁。



<p>高压喷涂能够将有毒物质注射至体内，导致严重的身体伤害。不要用手或抹布去堵住泄漏的材料流。</p>				

9. 检查是否有泄漏。如果发生泄漏，执行**泄压流程**，第 12 页，然后拧紧所有管件并重复“启动”程序。如果没有泄漏，继续下一步。
10. 将喷嘴组装件旋到喷枪上并拧紧。参见**喷嘴的安装**，第 18 页。对于喷枪组装说明，请参见单独的喷枪手册。



操作

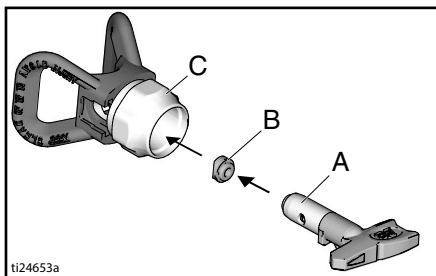
操作

喷嘴的安装

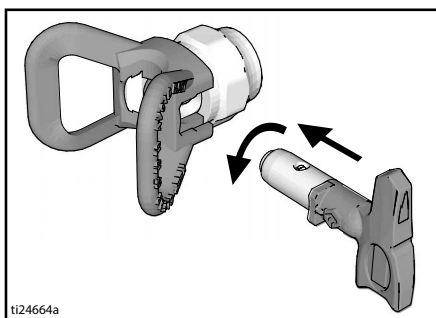
--	--	--	--	--

为避免出现因喷射到皮肤上而严重受伤，安装或卸下喷嘴以及喷嘴护罩时，切勿将手放在喷嘴前方。

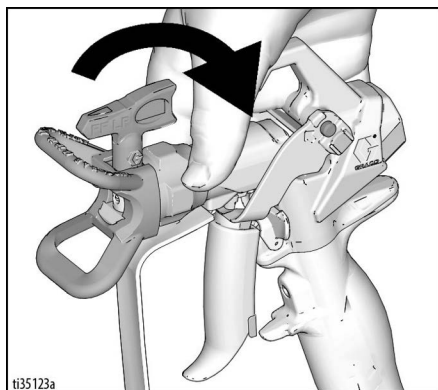
1. 执行 **泄压流程**，第 12 页。
2. 使用喷嘴 (A) 将 OneSeal™ (B) 插入喷嘴护罩 (C)。



3. 插入喷嘴。

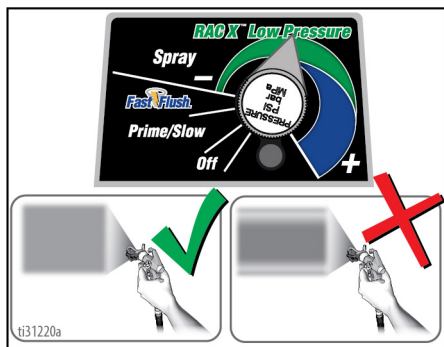


4. 将组装件旋到喷枪上。拧紧。



喷洒

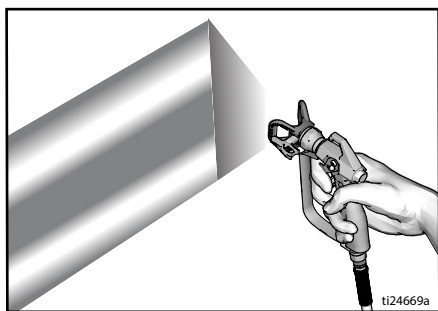
使用 RAC X™ FF LP 精加工低压可反转喷嘴时，可降低喷涂压力。以较低压力喷涂可减少过喷现象，并减轻喷嘴磨损。调节喷涂机压力以尽量减少过量喷涂。



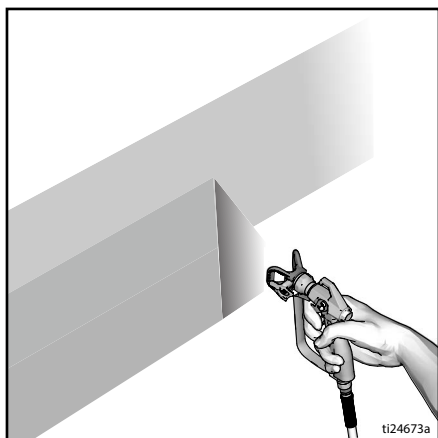
雾化，均匀
分布式风扇模式

桶

1. 喷涂试验喷型。调整压力以消除厚边。



2. 如果无法通过调整压力消除厚边，可采用尺寸较小的喷嘴。
3. 握住喷枪，使其垂直于被喷表面并距离 10-12 英寸（25-30 cm）。来回喷涂；使重叠区达到 50%。



4. 在开始移动后扣动喷枪扳机。在停止喷涂前松开喷枪扳机。有关喷涂的其他信息，请参见单独的喷枪手册。

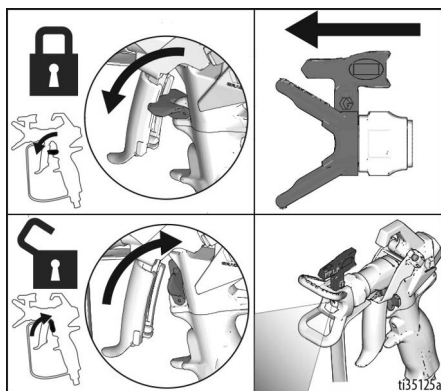
清除喷嘴堵塞物



1. 释放扳机。锁上扳机锁。旋转喷嘴。松开扳机锁。对着废液存放处扣动喷枪扳机以清除堵塞物。

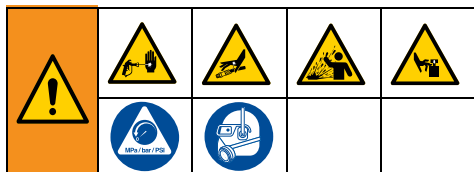


2. 锁上扳机锁。将喷嘴旋转到原始位置。放开扳机锁，继续喷涂。

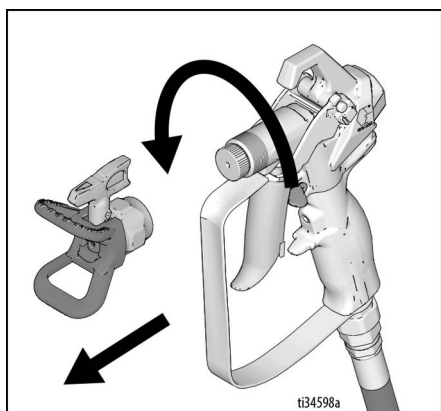


操作

清洗

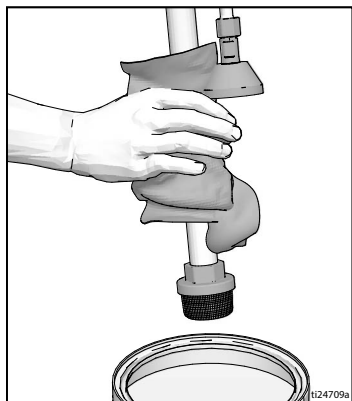


1. 执行泄压流程，第 12 页。
2. 取下喷嘴护罩和喷嘴。有关其他信息，请参见单独的喷枪手册。

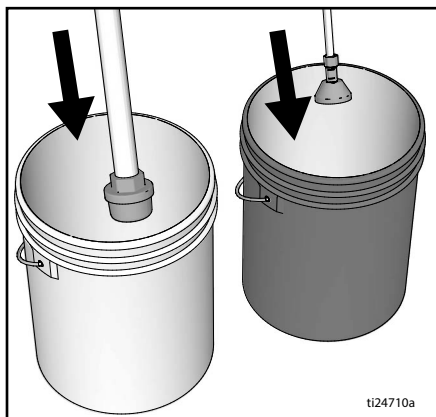


快速冲洗回流管

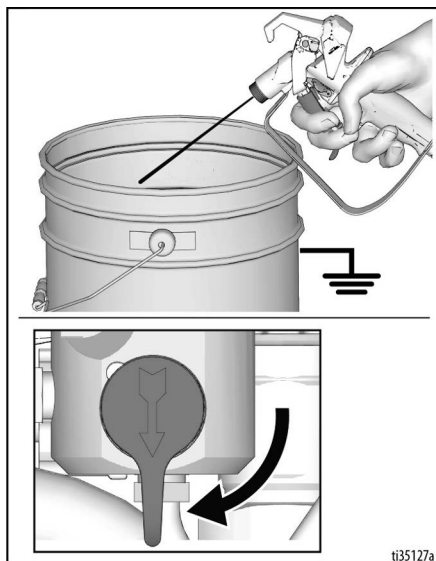
3. 从涂料中取出吸料管和回流管，擦掉外面过多的涂料。



4. 将吸料管放入冲洗液中。水性涂料用水，油性涂料用矿物油精。将排料管放入废液桶中。



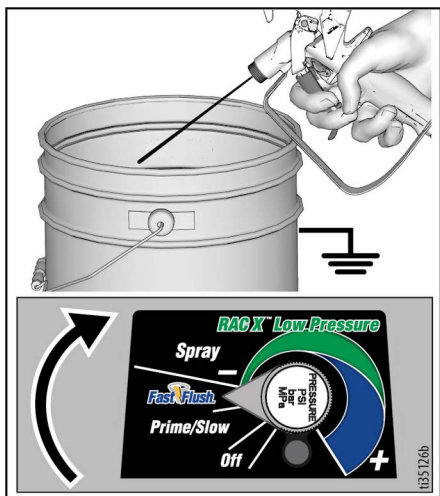
5. 将填料阀调小，以冲洗回流管和泵。



6. 将压力控制旋钮旋至“快速冲洗”位置，直到泵稳定运行并在废液桶中出现冲洗的流体。

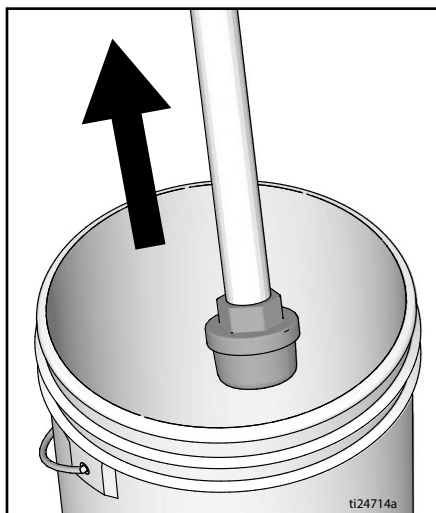
快速冲洗软管和喷枪

7. 将填料阀旋至水平位置，冲洗无气软管和喷枪。
8. 将喷枪紧靠废液桶。松开扳机锁。扣喷枪扳机，将压力控制旋钮旋至“快速冲洗”位置，直到泵稳定运行且出现冲洗的流体。

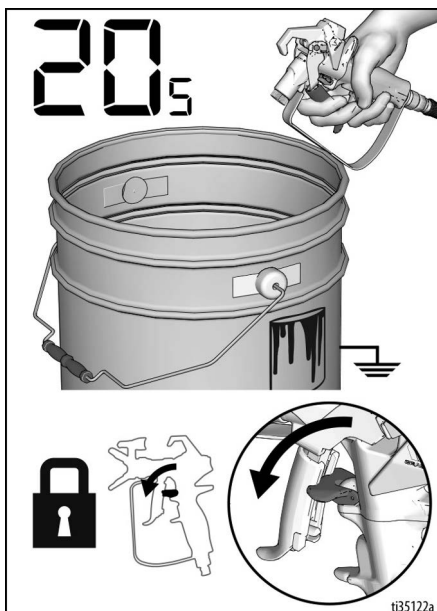


9. 停止扣动喷枪扳机。

10. 将吸料管提升到冲洗流体的液面之上。

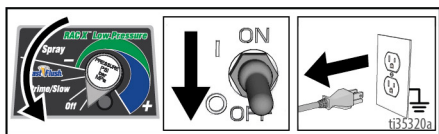


11. 将填料阀旋至水平位置。对准冲洗桶扣动喷枪扳机，以排出软管内的流体。
12. 锁上扳机锁。

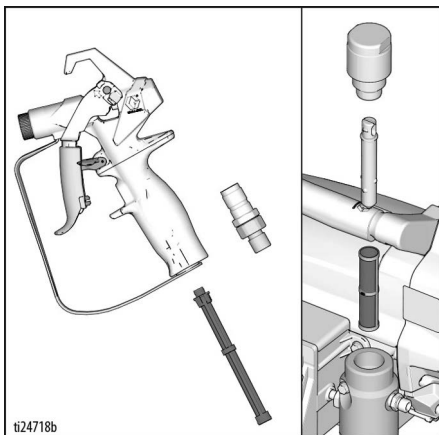


操作

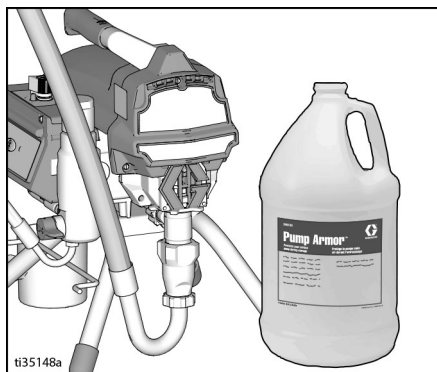
13. 将压力控制旋钮转至 **OFF** 位置，并将 **ON/OFF** 开关切换至 **OFF** 位置。切断喷涂机的电源。



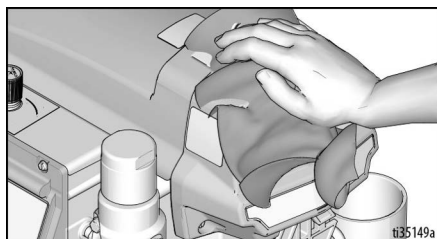
14. 如果喷枪和喷涂机上装有过滤器，将它们取下。清洁并检查。然后重新装上过滤器。请参见单独的喷枪手册。



15. 如果用水冲洗，请重新用矿物油精或 Pump Armor 冲洗一遍，以留下一层保护性涂层，避免结冰或腐蚀。



16. 用一块在水或石油溶剂油中浸泡过的抹布擦拭喷涂机、软管及喷枪。



数字显示

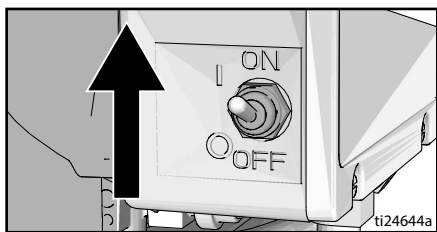
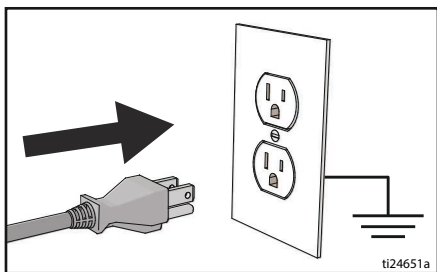
大部分型号配备有数字显示屏。此部分对如何使用此功能进行了说明。



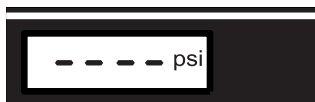
操作主菜单

短暂按住显示按钮后，移至下一显示。按住显示按钮并保持五秒钟，改变单位或重置数据。

1. 执行**泄压流程**，第 12 页。
2. 喷涂机插头要插入接地的插座上。
将开 / 关开关调到**开**位置。



3. 出现压力显示。压力小于 200 psi (14 巴, 1.4 兆帕) 时, 会显示出破折号。



ti2786a

4. 短暂按下显示按钮, 移至作业加仑数 (Job Gallons) (或 升 x 10)。

注意: **JOB** 简要显示, 然后显示出在 1000 psi (70 bar, 7 MPa) 压力以上所喷涂的加仑数。



ti7486b

5. 按下并长按住以重新设定为零, 或者短暂按下按钮, 移至固化期加仑数 (Lifetime Gallons) (或 升 x 10)。

注意: **LIFE** 短暂显示, 然后显示出在 1000 psi (70 bar, 7 MPa) 压力以上所喷涂的加仑数。



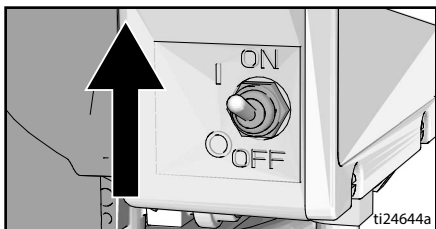
ti7487b

6. 改变压力单位 (psi, bar, 或 Mpa) 前, 按住显示按钮并保持八秒钟直至出现需要的单位。选择巴或兆帕会使加仑变为升 x 10 显示。

操作

已存储的数据显示

1. 执行泄压流程，第 12 页。
2. 按住显示按钮，并将 ON/OFF 开关切换至 ON 位。



3. S/N 显示一秒钟，然后显示序列号。短暂按住显示按钮后，显示电机运转总小时数。



ti7489b

4. 短按显示按钮，将显示最近的错误代码：e. g. , E=07。参照电气，第 30 页，获得故障排除资料。



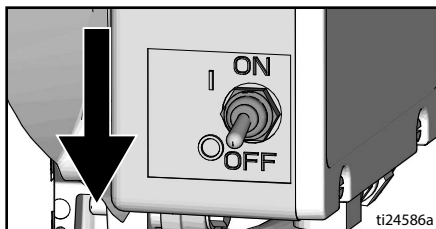
ti7490b

5. 按下并按住“显示”按键，可将故障代码清除为零。短暂按下以移至显示 SOFTWARE REV（软件修订版本号）



ti7491b

6. 将“打开/关闭”开关调至“关闭”位置退出“已存储数据”。



ti24586a

BlueLink™ App

(如适用)

从 Apple App Store, Google Play 或其他可用的应用程序商店下载 Graco BlueLink 应用程序, 然后通过 Bluetooth® 连接到喷涂机。

借助 BlueLink 应用程序, 您可以访问喷涂机信息、设置、统计数据, 并访问诸如 WatchDog™ 之类的有用功能, 改进维护跟踪、喷涂机跟踪和作业跟踪。在以下位置查找 Graco BlueLink App:

<https://www.graco.com/BlueLink>



有关进一步的说明, 可访问应用程序。还可以在线访问以下网址了解相关说明:

<https://www.graco.com/BlueLinkSupport>



启用或禁用 BlueLink



Graco BlueLink 系统使用蓝牙在喷涂机的控制板和手机之间进行通信。要通过关闭蓝牙发射器来禁用 BlueLink, 请执行以下步骤:

1. 将“打开/关闭”开关切换至“关闭”位。将压力控制旋钮逆时针旋转至关位置。
2. 从电源插座上拔下喷涂机, 让电力消散 5 分钟。
3. 卸下控制箱盖。
4. 在主控制板上, 断开带状电缆的连接。若要启用 BlueLink, 请重新连接此电缆。



5. 重新装上控制箱盖。

维护

维护

例行维护对于确保喷涂机正常运行是非常重要的。维护包括执行保持喷涂机正常运行和防止未来出现故障的例行操作。



进行维护之前，请执行 **泄压流程**，第 12 页。

活动	间隔
检查 / 清洁喷涂机过滤器，吸料管过滤器和喷枪过滤器。	每天或每次喷涂时
检查电机端罩通风口是否堵塞。	每天或每次喷涂时
通过 TSL 填充点填充 TSL。	每天或每次喷涂时
检查喷涂机是否失速停转。 当喷枪未被启动时，喷枪电机应停止工作，直到再次扣动喷枪扳机为止。 如果喷涂机在未扣动喷枪扳机的情况下再次启动，检查泵是否有内部 / 外部泄漏并检查填料阀是否有泄漏。	每 1000 加仑（3785 升）
喉部密封调整 当泵填料在长期使用后开始出现渗漏时，向下拧紧填密螺母直至渗漏停止或减轻。重新填充前，大约可以进行 100 加仑的额外操作。无需取下 O 型密封圈，即可拧紧填密螺母。	根据需要使用



可以通过 Graco BlueLink 应用程序安排和跟踪维护情况。

使用寿命结束时的回收和处置事项

在产品使用寿命结束时，本着负责任的态度拆除并回收利用本设备。

准备工作：

- 执行**泄压流程**，第 12 页。
- 根据适用法规排放和处理液体。请参阅材料制造商的安全数据表。

拆除和回收：

- 拆下马达、电路板、显示屏和其他电子元件。从控制板上的电池座中取出纽扣电池。根据适用法规进行回收。
- 请勿按照生活垃圾或商业垃圾的处理方式来处理电子元件。
- 将剩余产品交给废品循环站。

故障排除

机械 / 流体流量



1. 在检查或修理之前，请执行**泄压流程**，第 12 页。
2. 在拆卸设备前检查一切可能的问题和故障原因。

问题	要检查的内容 如果检查没有问题， 请转到下一项检查内容	该做什么 当检查有问题时， 请参考此列指示
控制板状态指示灯闪烁，或是指示灯不亮，而喷涂机已经接通电源。	存在故障情况。	根据 中的说明确定故障纠正方法 电气 ，第 30 页。
泵的输出量低	喷嘴磨损。	遵循 泄压流程 ，第 12 页，然后更换喷嘴。参考单独的喷枪或喷嘴手册。
	喷嘴堵塞。	泄压。检查并清洁喷嘴。
	涂料供应。	重新填充并重新给泵填料。
	吸料过滤器堵塞。	拆下清洁，然后重新安装。
	吸料阀球和活塞球未正确就位。	卸下吸料阀并进行清洗。检查各止回球及球座是否有划痕，必要时，更换之。参见泵机手册。在使用之前要过滤涂料以除掉可能堵塞泵的颗粒物。
	流体过滤器或喷嘴过滤器堵塞或脏污。	清洁过滤器。
	填料阀泄漏。	执行，然后更换填料阀 泄压流程 ，第 12 页，。
	检查当喷枪扳机释放后泵是否不再继续运转。（填料阀未泄漏。）	维修泵。参见泵机手册。
喉部密封螺母周围泄漏可能表示密封垫磨损或损坏。	更换填料。参见泵机手册。还要检查活塞阀座是否有硬化的涂料或划痕，必要时予以更换。紧固密封螺母 / 湿杯。	

故障排除

问题	要检查的内容 如果检查没有问题， 请转到下一项检查内容	该做什么 当检查有问题时， 请参考此列指示
泵的输出量低	泵杆损坏。	修理泵。参见泵机手册。
	停转压力低。	将压力旋钮顺时针旋转到底。确保压力控制旋钮安装正确，使能满行程顺时针旋转。如果故障仍存在，更换压力传感器。
	活塞密封圈磨损或损坏。	更换填料。参见泵机手册。
	泵的 O 形圈磨损或损坏。	更换 O 形圈。参见泵机手册。
	吸料阀的止回球已被涂料包起来。	清洗吸料阀。参见泵机手册。
	软管里的材料太粘稠，使压力下降太多。	减少软管的总长度。
	检查延长电线的尺寸是否正确。	参见 延长电线 ，第 11 页。
马达运转，但泵不运行	连杆组件损坏。参见泵机手册。	更换连杆组件。参见泵机手册。
	齿轮或驱动室损坏。	检查驱动室组件和齿轮是否损坏，必要时予以更换。
涂料过多地渗漏进喉部密封螺母。	喉部密封螺母松动。	拆下喉部密封螺母垫片。将喉部密封螺母拧紧使之刚好止住渗漏。
	喉部填料磨损或损坏。	更换填料。参见泵机手册。
	活塞柱磨损或损坏。	更换活塞柱。参见泵机手册。
流体从喷枪中喷溅出	泵或软管里有空气。	检查并拧紧所有流体连接处。为泵填料时，注意令其尽量缓慢运转。
	喷嘴部分堵塞。	清理喷嘴。参见 清除喷嘴堵塞物 ，第 19 页。
	流体供应量太低或没有供应。	重新装满流体。给泵启动注油。参见泵机手册。经常检查液体供应，以防止运行的泵干燥。

问题	要检查的内容 如果检查没有问题， 请转到下一项检查内容	该做什么 当检查有问题时， 请参考此列指示
泵启动注油困难	泵或软管里有空气。	检查并拧紧所有流体连接处。为泵填料时，注意令其尽量缓慢运转。
	吸料阀泄漏。	清洗吸料阀。确保阀珠座没有划伤或磨损且阀珠密封良好。重新装上阀。
	泵填料磨损。	更换泵填料。参见泵机手册。
	涂料太稠。	按照供应商的建议稀释涂料。
喷涂机工作 5-10 分钟，然后停止	泵填密螺母太紧。当泵填密螺母太紧时，泵杆上的填料会限制泵移动，并使电机超载。	拧松泵填密螺母。检查喉部周围是否有泄漏。如有需要，更换泵填料。参见泵机手册。

故障排除

电气

故障现象：喷涂机无法运转，中止运转或无法停机。



执行 **泄压流程**，第 12 页。

1. 将喷涂机插入电压合适且接地的电源插座上。
2. 将“打开/关闭”开关切换至“关闭”位置，等待 30 秒，然后再切换为“打开”（这确保喷涂机处于正常运行模式）。

3. 将压力控制装置旋钮顺时针转 1/2 圈。
4. 拆卸控制盒盖，查看控制板状态灯。为了确定哪个代码（或是除了电压外的其它代码）代表了控制板状态灯。将“打开/关闭”开关切换至“关闭”，移开控制盖并将电源重新切换至“打开”。观察状态指示灯。LED 指示灯闪烁次数就等于故障代码（例如：两个指示灯闪烁表示代码 02）。

在故障排除流程中保持电气和移动部件不接触。为了避免触电危险，当故障排除需要拆卸盖子时，请在断开电源线后等待 5 分钟，以使储存的电荷耗尽。				

错误代码消息

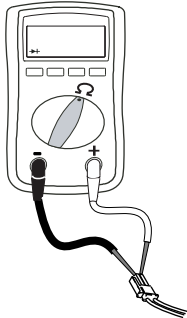
代码	消息	行为
02	检测到高压 - 泄压	检查是否有堵塞。仅使用 Graco 喷涂软管，至少使用 50 英尺 /15 米长度的软管。
03	未检测到压力传感器	检查传感器连接。
05	电机不转	检查机械故障和电机连接。材料可能过稠，稀释材料。
06	电机过热	关闭喷涂机。检查电机的连接情况。检查护罩通风是否受阻。喷涂机可能需要至多一个小时冷却。

问题	要检查的内容	检查方法
喷涂机完全无法运转 和 控制板状态灯从未点亮	参见流程图，位于第 35 页。	
喷涂机无法停机 和 控制板状态灯反复闪烁 2 次	控制板。	更换控制板。
喷涂机完全无法运转 和 控制板状态灯反复闪烁 2 次	检查传感器或其接头有无问题	<p>确保系统内无压（见泄压流程，第 12 页）。检查液体管线是否堵塞，例如过滤器堵塞。</p> <p>使用没有金属织网的无气涂料喷涂软管。较小的软管或是金属织网可能导致高压尖峰。</p> <p>将“打开/关闭”开关切换到“关闭”位置，断开喷涂机的电源。</p> <p>检查传感器及与控制板的连接。</p> <p>拔掉控制板插槽中的传感器。检查传感器与控制板上的触点是否干净、有无松动。</p> <p>将传感器重新插到控制板插槽中。接上电源，将“打开/关闭”开关切换到“打开”位置，将控制旋钮顺时针拧 1/2 圈。如果喷涂机运行不正常，将“打开/关闭”开关切换到“关闭”位置，然后前往下一步。</p> <p>安装新的传感器。接上电源，将“打开/关闭”开关切换到“打开”位置，将控制旋钮顺时针拧 1/2 圈。如果喷涂机运转仍有问题，则更换控制板。</p>

故障排除

问题	要检查的内容	检查方法
<p>喷涂机完全无法运转 和 控制板状态灯反复闪烁 3 次</p>	<p>检查传感器或传感器接线（控制板无法检测到压力信号）。</p>	<p>将“打开/关闭”开关切换到“关闭”位置，断开喷涂机的电源。</p> <p>检查传感器及与控制板的连接。拔掉控制板插槽中的传感器。检查传感器与控制板上的触点是否干净、有无松动。</p> <p>将传感器重新插到控制板插槽中。接上电源，将“开/关”开关切换到“开”位置，将控制旋钮顺时针拧 1/2 圈。如果喷涂机仍不运转，将“打开/关闭”开关切换到“关闭”位置，然后前往下一步。</p> <p>找一只确定能够工作的传感器，插到控制板插槽中。</p> <p>将“打开/关闭”开关切换到“打开”位置，将控制旋钮顺时针拧 1/2 圈。如果喷涂机运转，则更换新传感器。如果喷涂机仍不运转，则更换控制板。</p> <p>用欧姆表检查传感器阻值（红线与黑线之间应低于 9 千欧，绿线与黄线之间应在 3-6 千欧范围内）。</p>
<p>喷涂机完全无法运转 和 控制板状态灯反复闪烁 5 次</p>	<p>已经命令马达启动，但马达转子不动。转子可能锁定，电机和控制器之间连接中断，电机或控制板出现故障，电机电流消耗过高。</p>	<ol style="list-style-type: none"> 1. 拆掉泵机后尝试启动喷涂机。若此时马达能够运转，则检查泵机或传动机构中是否有卡滞之处。如果喷涂机仍不运转，则继续进行第 2 步。 2. 将“打开/关闭”开关切换到“关闭”位置，断开喷涂机的电源。 3. 将马达接头从控制板插槽上断开。检查马达接头与控制板上的触点是否干净、有无松动。若各触点没有任何脏污或松动问题，则转到步骤 4。 4. 关掉喷涂机，然后拨动马达风扇，令其转过 1/2 周。重新启动喷涂机。如果喷涂机运转，则更换控制板。如果喷涂机仍不运转，则转到步骤 5。

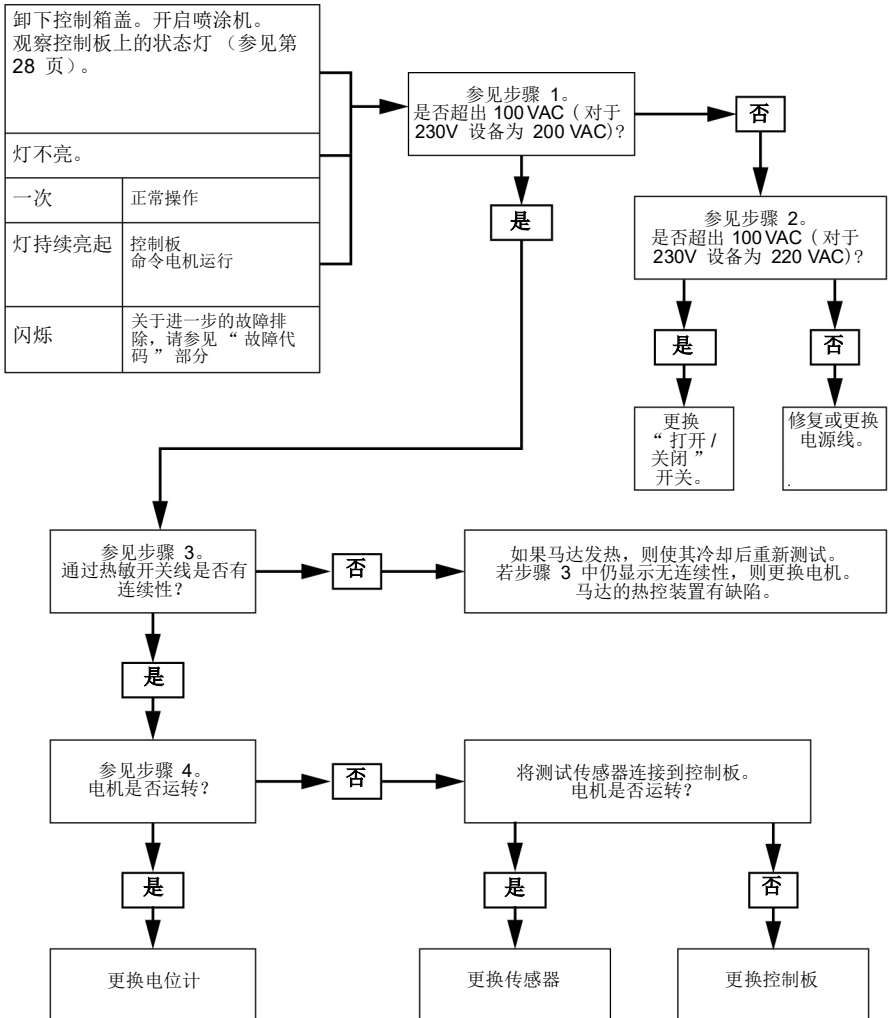
问题	要检查的内容	检查方法
		<p>5.进行拨转测试：使用大型 4 引脚马达现场接线盒。将液压泵与喷涂机断开。将跳线接在引脚 1 & 2 之间，检查马达。以大约每秒 2 圈的速度旋转马达风扇。应该能感觉到风扇被堵塞的阻力。如果没有感觉到阻力，则应更换马达。重复引脚的组合 1 & 3 和 2 & 3。引脚 4（绿色线路）在测试中用不到。如果所有的拨转测试均正常，请继续执行第 6 步。</p> <p>第 1 步：</p> <p>第 2 步：</p> <p>第 3 步：</p>
		<p>6.进行现场短接测试：使用大型 4 引脚马达现场接线盒。不要将引脚 4（地线）接到其余 3 根引脚的任何一根上。若马达现场连接器测试未能通过，则更换马达。</p> <p>7.重新将电机接头连接到控制板插槽上。接上电源，将“打开/关闭”开关切换到“打开”位置，将控制旋钮顺时针拧 1/2 圈。如果电动机无法运转，则更换控制板。</p>

问题	要检查的内容	检查方法
喷涂机完全无法运转 和 控制板状态灯反复闪烁 6 次	电机过热或电机过热保护装置有故障。	使喷涂机冷却。如果冷却后喷涂机运转，则应纠正引起过热的原因。喷涂机应放在通风良好的凉爽地方。确保马达的进气口不被堵塞。如果喷涂机仍然不运转，更换电机。 注意： 测试之前，必须让马达充分冷却。 1. 检查控制板上热敏装置的接头（黄线）。 2. 断开控制板插槽上的热敏装置接头。检查触点是否干净、有无松动。测量热熔断路器的电阻。若读数不符，则应更换马达。
		<p>检查马达温度开关：拔下测温线。将万用表调到欧姆档。万用表读数应为 100k 欧姆。</p>  <p>3. 重新接好控制板插槽上的热敏装置接头。插上电源、开启喷涂机，然后将控制旋钮顺时针拧 1/2 周。如果喷涂机无法运转，则更换控制板。</p>
基本电气问题	电机引线紧固并正确匹配	更换松动的接线端子，卷曲的导线。确保接线端子牢固连接。 清理电路板接线端子。牢固地重新连接引线。
	检查电动机电枢换向器上是否有烧焦的斑点、刮槽或极其粗糙的地方。	取下电机，如果可能的话，送到电机修理厂对换向器表面进行重新处理。

电气控制

喷涂机不运转

(参见下页了解步骤)



ti24726a

故障排除

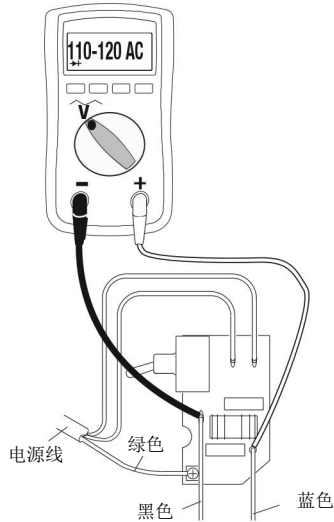
步骤 1:

插入电源线并打开开关。将探头连接到控制板。将万用表调至交流电压档。



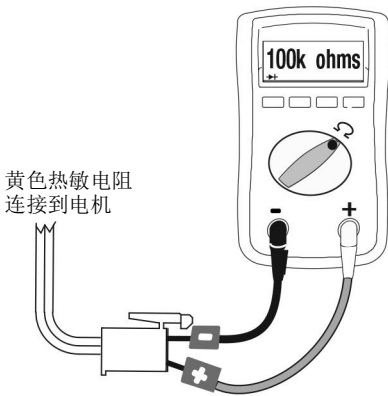
步骤 2:

插入电源线并打开开关。将探头连接到控制板。将万用表调至交流电压档。



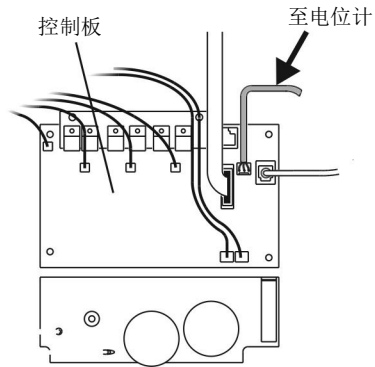
步骤 3:

检查马达热敏开关。拔下黄色电线。万用表读数应为 100k 欧姆。注意：不能在马达发热时读数。



步骤 4:

断开电位计。插入电源线并打开开关。



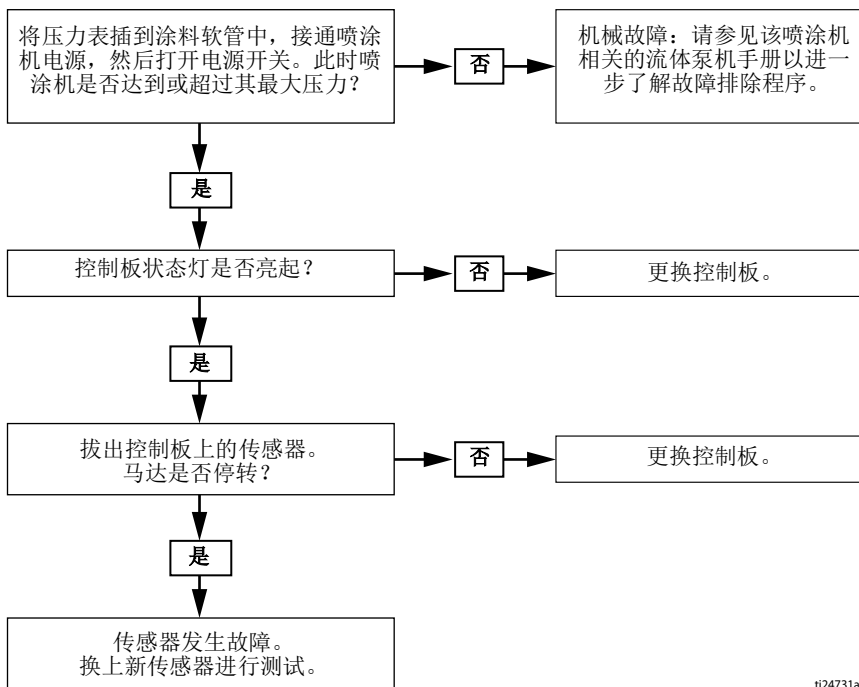
ti24084a

电气控制

喷涂机无法停机

1. 执行**泄压流程**，第 12 页。让启动注油阀开着（向下），将“打开/关闭”开关切换到“关闭”位置。
2. 取下控制盒盖，以便能够看到控制面板上的状态指示灯（若有）。

故障排除步骤

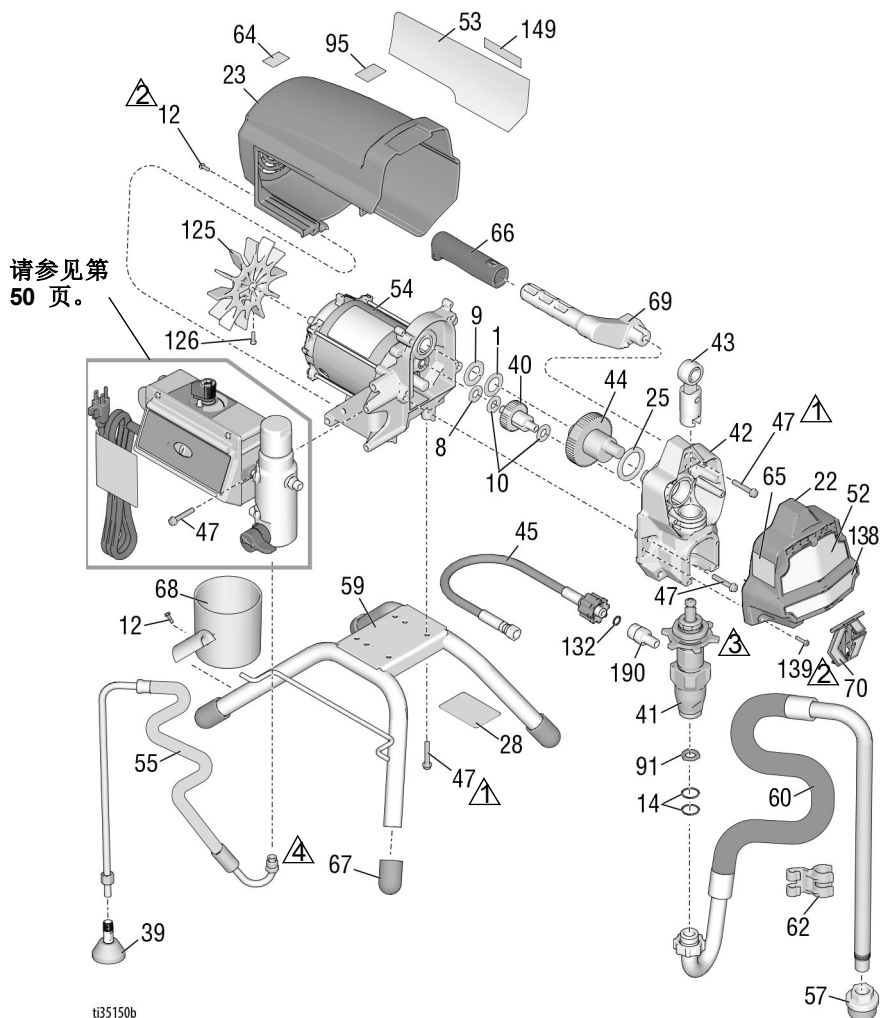


ti24731a

490/495/395EU 架式喷涂机

490/495/395EU 架式喷涂机

参考号	扭矩
①	140-160 英寸·磅 (15.8 - 18.1 牛·米)
②	23-27 英寸·磅 (2.6 - 3.0 牛·米)
③	锤紧
④	20-30 英寸·磅 (33.9 - 40.7 牛·米)



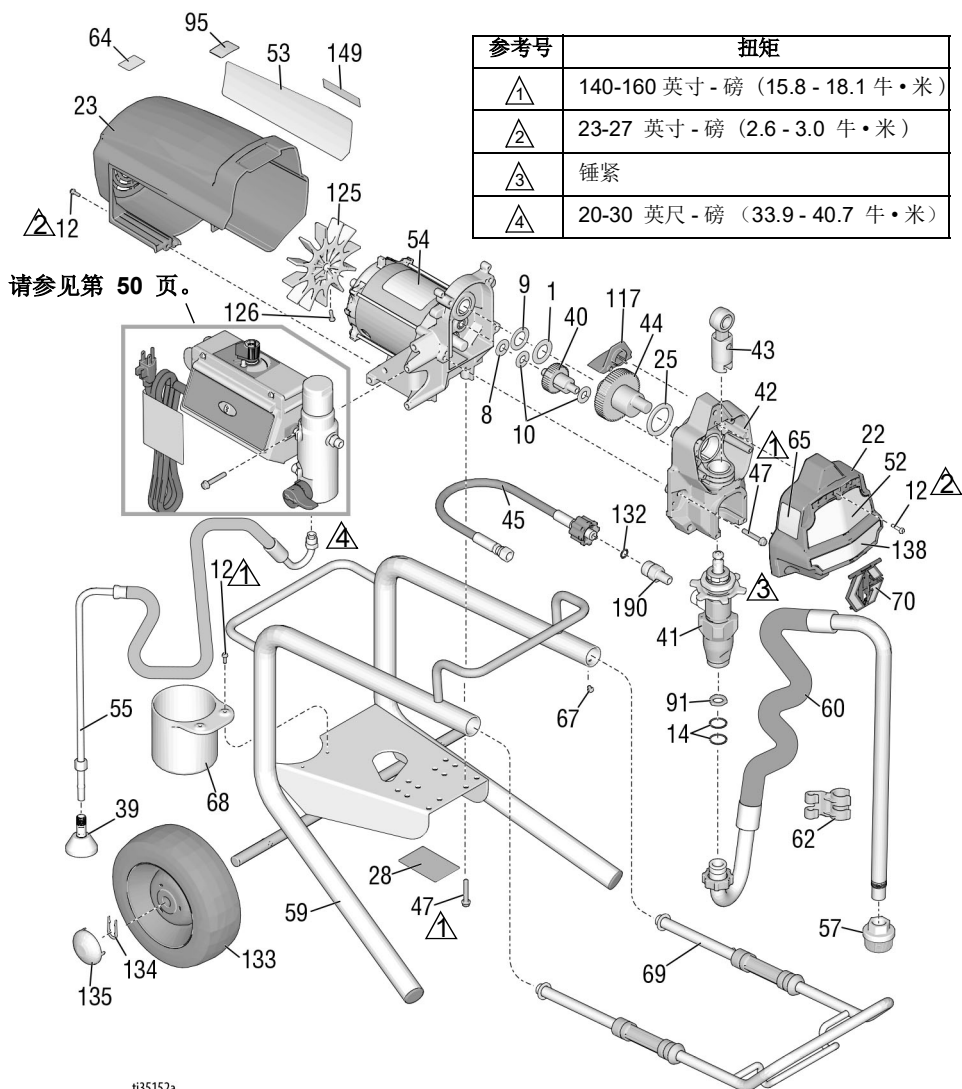
t35150b

490/495/395EU 架式喷涂机零件清单

参考号	零配件	描述	数量	参考号	零配件	描述	数量
1	107434	止推轴承	1	55	246381	软管, 回流, 架式, 包括 39、62	1
8	116073	推力垫圈	1	57	276897	滤网 7/8-14 unf	1
9	116074	推力垫圈	1	59	19Y413	套件, 机架, 架式, 包括 67	1
10	116079	止推轴承	2	60	246386	套件, 软管吸管, 包括 14、57、62	1
12	117501	六角垫片头机制螺丝	9	61	请参见第 48 页	喷枪 (未显示)	1
14	117559	O 形圈	2	62	276888	泄流夹	1
22	17C541	喷漆前盖	1	63▲	请参见第 48 页	警示标牌	1
23	287900	屏蔽, 电机, 喷涂 包括 12	1	64▲	16G596	警示标牌 (欧洲)	1
25	180131	止推轴承	1	65▲	请参见第 48 页	警示标牌	1
28		标签, 标识, 透明	2	66	116139	握柄	1
33	238049	TSL 流体 (未显示)	1	67	15G857	支柱帽	4
34▲	请参见第 48 页	医疗警报牌 (未显示)	1	68	15G838	吸料 / 排放杯	1
39	241920	螺纹导流板	1	69	287072	手柄, 喷涂机, 包括 47、66	1
40	249194	减速齿轮	1	70	17C483	盖, 泵杆	1
41		泵, 排量, PC	1	91	115099	花园浇水管垫圈	1
	17C487	北美		95	15Y118	标牌, 美国制造	1
	17C488	亚洲 / 澳大利亚 / 日本 / 台湾 / 韩国		125	287898	风扇套件, 包括 126	1
	17C489	欧标		126	115477	内梅花头机制螺钉	1
42	24W817	传动箱, 驱动, PC, 包括 10、47	1	132	16H137	O 形圈, FX-90	1
43	24W640	连杆, PC	1	139	127914	槽位六角机螺钉	3
44	24X020	套件, 维修, 曲轴, 包括 25	1	149		标牌, 主体中心	1
45	24W830	套件, 软管, cp1d, PC, 包括 132	1		17P924	490、495	
46	请参见第 48 页	CPLD 软管, 1/4 英寸 x 50 英尺 (未显示)	1		17P925	395EU	
47	117493	六角垫片头机制螺丝	13	190	17C231	泵管件, 1/4 螺纹	1
52	请参见第 48 页	标签, 前, 上 / 下	1	206994	流体, TSL, 8 盎司 (未显示)		1
53	请参见第 48 页	侧标签	1	▲ 免费提供各种安全标牌、标签及卡片更换件。			
54		马达, 包括 1、8、9、10、 125、126	1				
	287805	490/495/395EU					

490/495/595 Lo-Boy 喷涂机

490/495/595 Lo-Boy 喷涂机



ti35152a

490/495/595 Lo-Boy 喷涂机零件清单

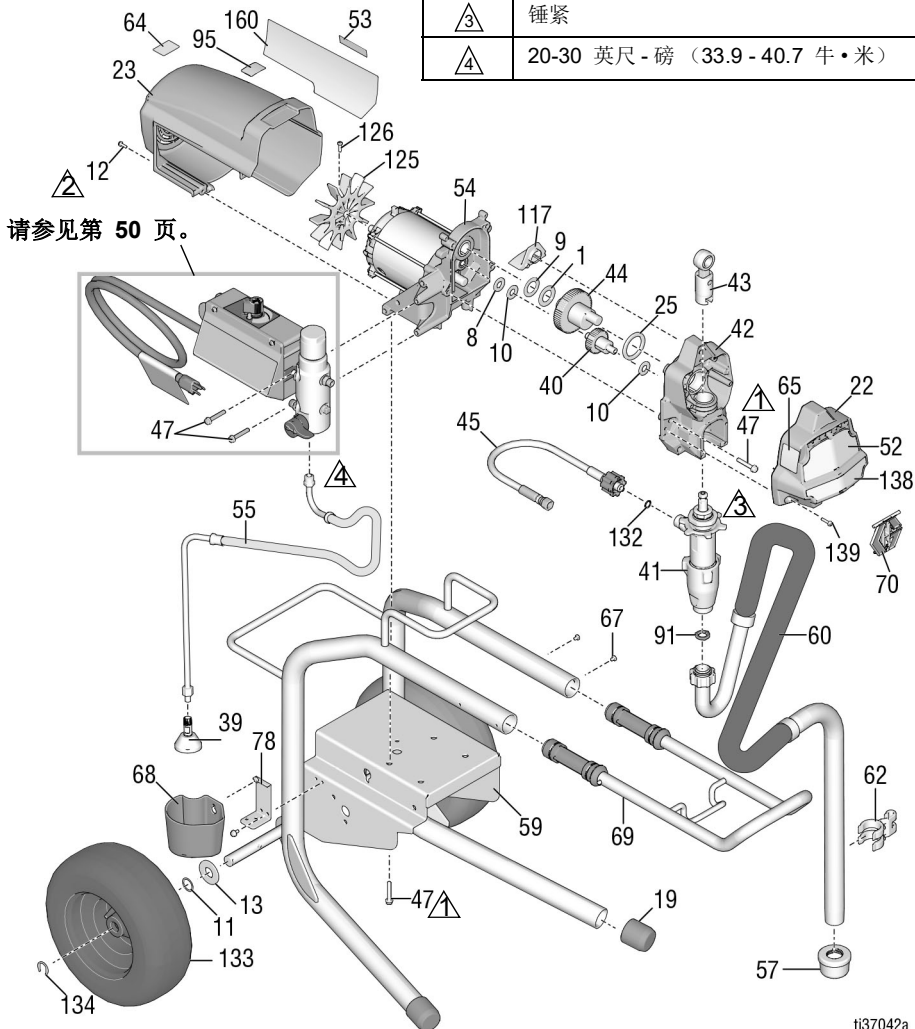
参考号	零配件	描述	数量	参考号	零配件	描述	数量
1	107434	止推轴承	1	287807	型号 595		
8	116073	推力垫圈	1	55	246381	软管, 回流, 架式, 包括 39、62	1
9	116074	推力垫圈	1	57	276897	滤网 7/8-14 unf	1
10	116079	止推轴承	2	59	246250	lo 推车机架	1
12	117501	六角垫片头机制螺丝	10	60	246386	套件, 软管吸管, 包括 14、57、62	1
14	117559	O 形圈	2	61	请参见第 48 页	喷枪 (未显示)	1
22	17C541	喷漆前盖	1	62	276888	泄流夹	1
23	287900	屏蔽, 电机, 喷涂 包括 12	1	63▲	请参见第 48 页	警示标牌	1
25	180131	止推轴承	1	64▲	16G596	警示标牌 (欧洲)	1
28		标签, 标识, 透明	2	65▲	请参见第 48 页	警示标牌	1
34▲	请参见第 48 页	医疗警报牌 (未显示)	1	67	109032	螺丝, 机制头, pnh	4
39	241920	螺纹导流板	1	68	15B870	吸料 / 排放杯	1
40	249194	减速齿轮	1	69	287488	手柄, 部件, lo 推车	1
41		泵, 排量, PC	1	70	17C483	盖, 泵, 杆	1
	17C487	北美		91	115099	花园浇水管垫圈	1
	17C488	亚洲 / 澳大利亚 / 日本 / 台湾 / 韩国		95	15Y118	标牌, 美国制造	1
42	24W817	传动箱, 驱动, PC, 包括 10, 47	1	117	15G447	已喷漆的屏蔽塞	1
43	24W640	连杆, PC	1	125	287898	风扇套件, 包括 126	1
44		套件, 维修, 曲轴, 包括 25	1	126	115477	内梅花头机制螺钉	1
	24X020	型号 490/495		132	16H137	O 形圈, FX-90	1
	24X021	型号 595		133	195766	轮, 半空心	2
45	24W830	套件, 软管, cpid, PC, 包括 132	1	134	15B999	固定夹	2
				135	104811	轮毂帽	2
46	请参见第 48 页	CPLD 软管, 1/4 英寸 x 50 英尺 (未显示)	1	149	17P924	标牌, 主体中心	1
				190	17C231	泵管件, 1/4 螺纹	1
47	117493	六角垫片头机制螺丝	12	206994	流体, TSL, 8 盎司 (未显示)		1
52▲	请参见第 48 页	标签, 前, 上 / 下	1				
53▲	请参见第 48 页	侧标签	1				
54		马达, 包括 1、8、9、10、 125、126	1				
	287805	型号 490/495					

▲ 免费提供各种安全标牌、标签及卡片更换件。

650 Lo-Boy 喷涂机

650 Lo-Boy 喷涂机

参考号	扭矩
△1	140-160 英寸-磅 (15.8 - 18.1 牛·米)
△2	30-35 英寸-磅 (3.4 - 4.0 牛·米)
△3	锤紧
△4	20-30 英尺-磅 (33.9 - 40.7 牛·米)



ti37042a

650 Lo-Boy 喷涂机零件清单

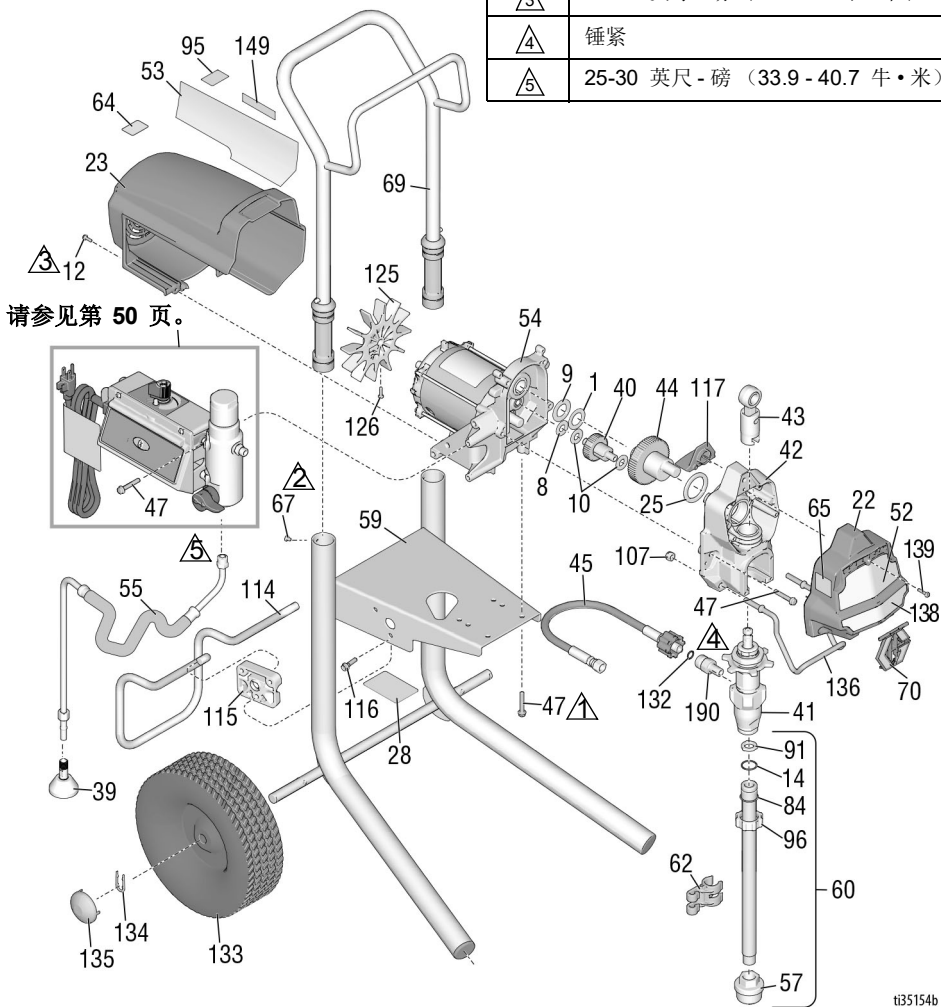
参考号	零配件	描述	数量	参考号	零配件	描述	数量
1	107434	止推轴承	1	57	112604	滤网	1
8	116073	推力垫圈	1	59	24Y424	lo 推车机架	1
9	116074	推力垫圈	1	60	248216	吸管软管工具包	1
10	116079	止推轴承	2	61	请参见第 48 页	喷枪 (未显示)	1
11	116038	波形弹簧垫圈	2	62	15D000	泄流夹	1
12	117501	六角垫片头机制螺丝	8	63▲	请参见第 48 页	警示标牌	1
13	156306	平垫圈	2	64▲	16G596	警示标牌 (欧洲)	1
19	15C871	支柱帽	2	65▲	请参见第 48 页	警示标牌	1
22	17C541	喷漆前盖	1	67	109032	机用螺钉	4
23	287900	屏蔽, 电机, 喷涂 包括 12	1	68	276975	泄流漏斗	1
25	180131	止推轴承	1	69	24A249	手柄, 部件, lo 推车	1
34▲	请参见第 48 页	医疗警报牌 (未显示)	1	70	17C483	盖, 泵, 杆	1
39	241920	螺纹导流板	1	78	15F952	泄流漏斗支架	1
40	249194	减速齿轮	1	91	115099	花园浇水管垫圈	1
41	19Y298	泵, 排量, PC	1	95	15Y118	美国制造标签	1
42	24W817	传动箱, 驱动, PC, 包括 10, 47	1	117	15G447	已喷漆的屏蔽塞	1
43	24W640	连杆, PC	1	125	287898	风扇套件, 包括 126	1
44	300001	曲轴维修套件, 包括 1、9、25	1	126	115477	内梅花头机制螺钉	1
45	24W830	耦合软管, 1/4 英寸, 包括 132	1	132	16H137	O 形圈, FX-90	1
47	117493	六角垫片头机制螺丝	12	133	119420	半空气动轮	2
52▲	请参见第 48 页	前标牌	1	134	15E891	固定夹	2
53▲	请参见第 48 页	侧标签	1	139	127914	槽位六角机螺钉	3
54	287807	马达, 包括 1、8、9、10、 125、126	1	160	17P924	标牌, 主体中心	1
55	248217	架式回流软管, 包括 39	1	206994	流体, TSL, 8 盎司 (未显示)		1

▲ 免费提供各种安全标牌、标签及卡片更换件。

490/495/595/395EU Hi-Boy 喷涂机

490/495/595/395EU Hi-Boy 喷涂机

参考号	扭矩
①	140-160 英寸-磅 (15.8 - 18.1 牛·米)
②	30-35 英寸-磅 (3.4 - 4.0 牛·米)
③	23-27 英寸-磅 (2.6 - 3.0 牛·米)
④	锤紧
⑤	25-30 英尺-磅 (33.9 - 40.7 牛·米)



ti35154b

490/495/595/395EU Hi-Boy 喷涂机

490/495/595/395EU Hi-Boy 喷涂机 零件清单

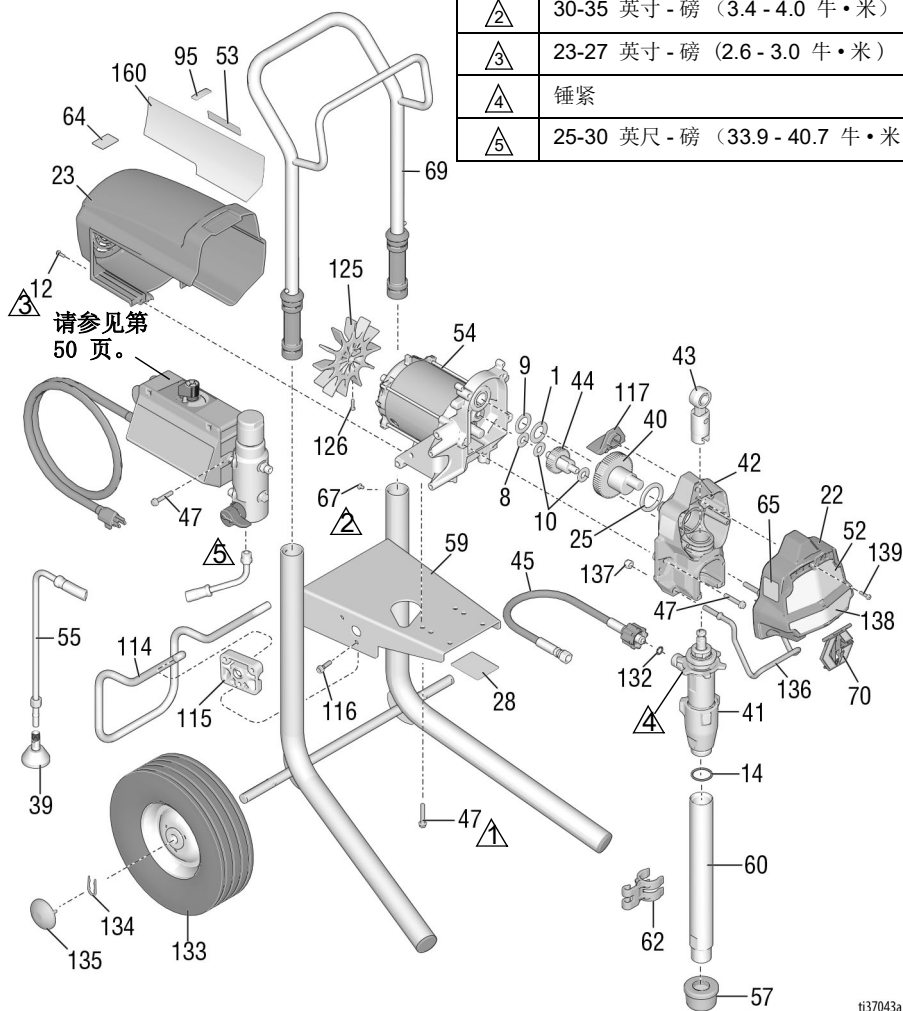
参考号	零配件	描述	数量	参考号	零配件	描述	数量
1	107434	止推轴承	1	60	17C992	套件, 油管, 包括 14、57、84、 91、96	1
8	116073	推力垫圈	1	61	请参见第 48 页	喷枪 (未显示)	1
9	116074	推力垫圈	1	62	276888	泄流夹	1
10	116079	止推轴承	2	63▲	请参见第 48 页	警示标牌	1
12	117501	六角垫片头机制螺丝	8	64▲	16G596	警示标牌 (欧洲)	1
14	103413	O 形密封圈	1	65▲	请参见第 48 页	警示标牌	1
22	17C541	喷漆前盖	1	67	109032	螺钉, 机用, 盘头	4
23	287900	屏蔽, 电机, 喷涂 包括 12	1	69	287489	手柄, 部件, hi 推车	1
25	180131	止推轴承	1	70	17C483	盖, 泵杆	1
28		标签, 标识, 透明	1	84	15B652	垫圈, 吸管	1
33	238049	TSL 流体 (未显示)	1	91	115099	花园浇水管垫圈	1
34▲	请参见第 48 页	医疗警报牌 (未显示)	1	95	15Y118	标牌, 美国制造	1
39	241920	螺纹导流板	1	96	15E813	防松螺母	1
40	249194	减速齿轮	1	107	111040	螺母, 锁, 插件, 尼龙锁紧, 5/16	2
41	17C487	北美		114	15D281	HANGER, 架式 (部分型号)	1
	17C488	亚洲 / 澳大利亚 / 日本 / 台湾 / 韩国		115	15C982	CAM, 推车 (部分型号)	2
42	17C489	欧标		116	114531	螺丝, mch, 六角 (部分型号)	4
	24W817	传动箱, 驱动, PC, 包括 10, 47	1	117	15G447	已喷漆的屏蔽塞	1
43	24W640	连杆, PC	1	122	118852	螺丝, thrd 成型 (用于部分型号, 未显 示)	3
44		套件, 维修, 曲轴, 包括 25	1	123	287253	套件, 工具箱 包含 122 (用于部分 型号, 未显示)	1
	24X020	型号 395EU/490/495		125	287898	风扇套件, 包括 126	1
	24X021	型号 595		126	115477	内梅花头机制螺钉	1
45	24W830	套件, 软管, cpld, PC, 包括 132	1	132	16H137	O 形圈, FX-90	1
46	请参见第 48 页	CPLD 软管, 1/4 英寸 x 50 英尺 (未显示)	1	133	106062	轮, 半气动	2
47	117493	六角垫片头机制螺丝	12	134	15B999	固定夹	2
52▲	请参见第 48 页	标签, 前, 上 / 下	1	135	104811	轮毂帽	2
53▲	请参见第 48 页	侧标签	1	136	17C990	悬架, 桶, 螺纹	1
54		马达, 包括 1、8、9、10、 125、126	1	139	127914	槽位六角机螺钉	3
	287805	490/495/395EU		149		标牌, 主体中心	1
	287807	595		17P924	490/495/595		
55	287952	排泄软管, 包括 39	1	17P925	395EU		
57	276897	滤网 7/8-14 UNF	1	206994	流体, TSL, 8 盎司 (未显示)		1
59	17C485	hi 推车机架	1				

▲ 免费提供各种安全标牌、标签及卡片更换件。

650 Hi-Boy 喷涂机

650 Hi-Boy 喷涂机

参考号	扭矩
①	140-160 英寸-磅 (15.8 - 18.1 牛·米)
②	30-35 英寸-磅 (3.4 - 4.0 牛·米)
③	23-27 英寸-磅 (2.6 - 3.0 牛·米)
④	锤紧
⑤	25-30 英尺-磅 (33.9 - 40.7 牛·米)



t137043a

650 Hi-Boy 喷涂机 零件清单

参考号	零配件	描述	数量	参考号	零配件	描述	数量
1	107434	止推轴承	1	59	17C485	hi 推车机架	1
8	116073	推力垫圈	1	60	19Y309	套件, 油管, 包括 14	1
9	116074	推力垫圈	1	61	请参见第 48 页	喷枪 (未显示)	1
10	116079	止推轴承	2	62	15D000	泄流夹	1
12	117501	六角垫片头机制螺丝	8	63▲	请参见第 48 页	警示标牌	1
14	118494	密封, O 形圈	1	64▲	16G596	警示标牌 (欧洲)	1
22	17C541	喷漆前盖	1	65▲	请参见第 48 页	警示标牌	1
23	287900	屏蔽, 电机, 喷涂 包括 12	1	67	109032	螺丝, 盘头	4
25	180131	止推轴承	1	69	287489	手柄, 部件, Hi 推车	1
28		标签, 标识, 透明	2	70	17C483	盖, 泵杆	1
33	238049	TSL 流体 (未显示)	1	95	15Y118	标牌, 美国制造	1
34▲	请参见第 48 页	医疗警报牌 (未显示)	1	114	15D281	吊钩, 支架	1
39	241920	螺纹导流板	1	115	15C982	推车凸轮	2
40	249194	减速齿轮	1	116	114531	六角机制螺丝	4
41	19Y298	泵, 排量, PC	1	117	15G447	已喷漆的屏蔽塞	1
42	24W817	传动箱, 驱动, PC, 包括 10, 47	1	125	287898	风扇套件, 包括 126	1
43	24W640	连杆, PC	1	126	115477	内梅花头机制螺钉	1
44	300001	曲轴维修套件, 包括 1, 9, 25	1	132	16H137	O 形圈, FX-90	1
45	24W830	套件, 软管, cpld, PC, 包括 132	1	133	106062	轮, 半空心	2
46	请参见第 48 页	CPLD 软管, 1/4 英寸 x 50 英尺 (未显示)	1	134	15B999	固定夹	2
47	117493	六角垫片头机制螺丝	12	135	104811	轮毂帽	2
52▲	请参见第 48 页	标签, 前, 上 / 下	1	136	17C990	悬架, 螺纹	1
53▲	请参见第 48 页	侧标签	1	137	111040	螺母, 锁, 插入设备, 尼龙锁紧, 5/16	2
54	287807	马达, 包括 1、8、9、10、 125、126	1	139	127914	槽位六角机螺钉	3
55	287952	排泄软管, 包括 39	1	160	17P924	标牌, 主体中心	1
57	112604	滤网	1	206994	流体, TSL, 8 盎司 (未显示)		1

▲ 免费提供各种安全标牌、标签及卡片更换件。

附件和标牌

附件和标牌

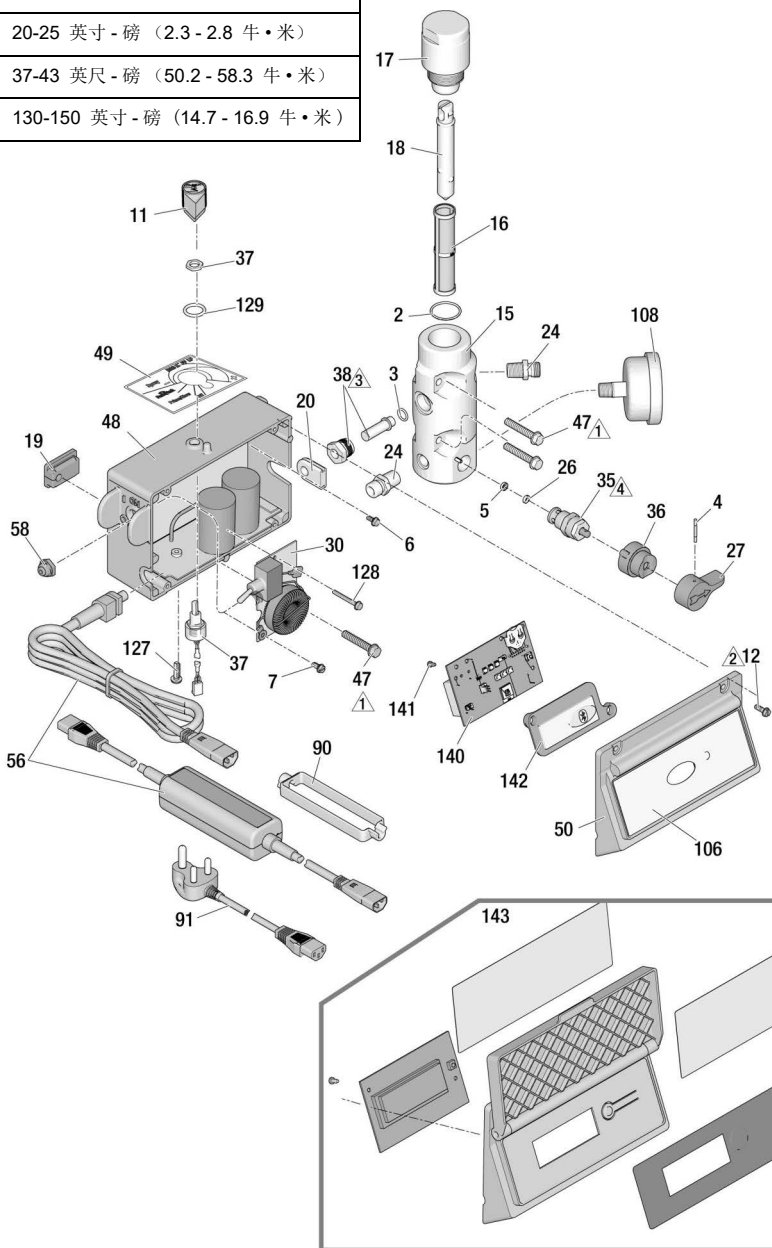
喷涂机型号	参考号 34 卡, 医疗警报	参考号 46 软管, 1/4 英寸 x 50 英尺	参考号 52 标签, 正面, 上 / 下	参考号 53 标签, 侧面	参考号 61 喷枪, 喷洒	参考号 63 警示标牌	参考号 65 警示标牌
826243 826244 826245	222385 #	826079	17E947/17E945	17E948	826252	15H085 #	195793 &
826246 826247 826248	222385 #	826079	17E947/17E949	17E951	826252	15H085 #	195793 &
826249 826250	222385 #	826079	17E947/17E952	17E954	826252	15H085 #	195793 &
826258 826259	222385 #	826079	17E947/19Y232	19Y231	826252	15H085 #	195793 &
19Y128 19Y129	222385 #	240794	17E944/19Y232	19Y233	17Y042	15H085 #	195793 &
19Y359 19Y361	222385 #	240794	17E944/19Y232	19Y233	17Y043	无	无
19Y360 19Y362	222385 #	240794	17E944/19Y232	19Y233	17Y043	无	无
19Y424	17A134 ❖	240794	17E944/19Y232	19Y233	17Y044	15H087 ❖	195792 @
17E852 17E853 17E854	222385 #	240794	17E944/17E945	17E946	17Y042	15H085 #	195793 &
17E855 17E856 17E857	222385 #	240794	17E944/17E949	17E950	17Y042	15H085 #	195793 &
17E858 17E859	222385 #	240794	17E944/17E952	17E953	17Y042	15H085 #	195793 &
17E864 17E865	222385 #	240794	17E967/17E969	17E970	17Y043		
17E871 17E872 17E873 17E874 17E875 17E870	222385 #	240794	17E967/17E949	17E971	17Y043	无	无
17E876 17E877 17E878	222385 #	240794	17E967/17E952	17E972	17Y043	无	无
17E887	17A134 ❖	240794	17E944/17E945	17E946	17Y044	15H087 ❖	195792 @
17E889 17E891 17E892	17A134 ❖	240794	17E944/17E949	17E950	17Y044	15H087 ❖	195792 @
17E896 17E897	17A134 ❖	240794	17E944/17E952	17E953	17Y044	15H087 ❖	195792 @
26C970	17A134 ❖ 26A997 ◆	240794	17E944/19Y232	17E946	17Y044	15H087 ❖ 26A971 ◆	195792 @ 26A793 ◆
26C974	17A134 ❖ 26A997 ◆	240794	17E944/17E949	17E950	17Y044	15H087 ❖ 26A971 ◆	195792 @ 26A793 ◆
26C77 26C76	17A134 ❖ 26A997 ◆	240794	17E944/17E952	17E953	17Y044	15H087 ❖ 26A971 ◆	195792 @ 26A793 ◆
26C979 17Y424	17A134 ❖ 26A997 ◆	240794	17E944/19Y232	19Y233	17Y044	15H087 ❖ 26A971 ◆	195792 @ 26A793 ◆

喷涂机型号	参考号 34 卡, 医疗警报	参考号 46 软管, 1/4 英寸 x 50 英尺	参考号 52 标签, 正面, 上/下	参考号 53 标签, 侧面	参考号 61 喷枪, 喷洒	参考号 63 警示标牌	参考号 65 警示标牌
26C971	26A998*	240794	17E944/19Y232	17E946	17Y044	15H086*	195792@
26C975	26A998*	240794	17E944/17E949	17E950	17Y044	15H086*	195792@
26C978	26A998*	240794	17E944/17E592	17E953	17Y044	15H086*	195792@
26C980	26A998*	240794	17E944/19Y232	19Y233	17Y044	15H086*	195792@
288526 - 套件, 配件, 漏斗							
# - 英语, 西班牙语, 法语				@ - 亚太地区			
❖ - 英文、中文、韩文				✓ - 欧洲			
& - 北美				* - 英文, 中文, 日文			
◆ - 英文, 印尼文, 印地文							
▲ 免费提供各种安全标牌、标签及卡片更换件。							

控制箱

控制箱

参考号	扭矩
	140-160 英寸·磅 (15.8 - 18.1 牛·米)
	20-25 英寸·磅 (2.3 - 2.8 牛·米)
	37-43 英尺·磅 (50.2 - 58.3 牛·米)
	130-150 英寸·磅 (14.7 - 16.9 牛·米)



037220c

控制箱零配件清单

参考号	零配件	描述	数量	参考号	零配件	描述	数量
2	117828	O 形密封圈	1	❖	19Y365	屏幕, 120V, 650 型号	
3	111457	密封, O 形圈	1	❖	24W896	屏幕, 110V, UK, 490/495/595 型号	
4	111600	销钉, 沟槽	1	49	17P731	标签, 压力, 调节, w/FastFlush	1
5	277364	垫圈, 阀座, 阀	1	50		控制板盖	1
6	120405	螺丝, 配对, 十字螺丝起子, 平头	5	17Y568		BlueLink	
7	123850	螺丝, 插槽, 六角垫圈头	1	56		电源线	1
11	116167	旋钮, 电位计	1	253367		US, 490/495 型号	
12		六角垫片头机制螺丝 1/2", 120V 型号, 美国/日本, (650 型号)	4	253371		US, 595/650 型号	
	117501			253378		日本	
	17Z216	1-1/2", 110V UK 和 230V		253373		多线, 亚洲/澳新	
15		流体歧管	1	253369		CEE 7/7	
	15G455	一个输出端口型号		253370		多芯, 欧洲	
	15T811	两个输出端口型号		58	195428	启动开关	1
16		流体过滤器	1	90	195551	定位器, 插头, 适配器 多芯型	
	246425	30 目				CEE 7/7 型	1
	246384	60 目, 原始		91		电源线套件, 适配器	1
	246382	100 目		253368		英国	
	246383	200 目		242001		欧标	
17	287902	套件, 修理, 过滤器盖 包括 18	1	242005		澳大利亚	
18	15B071	过滤器滤芯	1	287121		意大利, 丹麦, 瑞士	
19	15G562	控制盒套管	1	17N232		印度	
20	15B120	传感器索环	1	92	244285	转接器, 日本	1
24	162453	嘴, (1/4 npsm x 1/4 npt)	2	106		标签, BlueLink	1
26	15E022	阀门底座	1	17E921		490/495/595 型号	
27	187625	手柄, 阀门, 排放	1	108	115523	压力计, 流体 (部分型号)	1
30		控制板, 过滤器	1	127	120165	螺丝, 机制, 十字, 平头	1
	287911	120V, GF1, 美国/日本		128	120406	六角垫片头机制螺丝	1
	287912	110 伏, 英国		129	158674	O 形圈, 密封圈	1
	287913	230V		140	‡	控制板, BlueLink (仅 490/495/595 型号)	1
35	239914	排放阀, 包括 5、26	1	141	115522	螺钉, 机用, 盘头	2
36	224807	底座, 阀门	1	142	17Y405	镜头, BlueLink (仅 490/495/595 型号)	1
37	17D888	电位计, adj, 压力螺母	1	143		套件、显示、智能控制	1
38	243222	传感器, 压力控制, 包括 3	1	24W892		国内的	
47	117493	六角垫片头机制螺丝	4	287904		国际的	
48		盒, 控制板	1			ProGuard+, 仅 230V 型 (未显示)	1
‡	17Z260	Bluetooth, 120V, 490/495 型号, 美国/日本		24W090		CEE 7/7	
‡	17Z261	Bluetooth, 120V, 595 型号, 美国/日本		24W755		多芯线, IEC-320	
‡	17Z262	Bluetooth, 230V, 490/495/595 型号					
‡	17Z263	Bluetooth, 110V, UK, 490/495/595 型号					
❖	24W893	屏幕, 120V, 490/495 型号, 美国/日本					
❖	24W894	屏幕, 120V, 595 型号, 美国/日本					
❖	24W895	屏幕, 230V, 490/495/595 型号					

* - 使用电池 CR2032

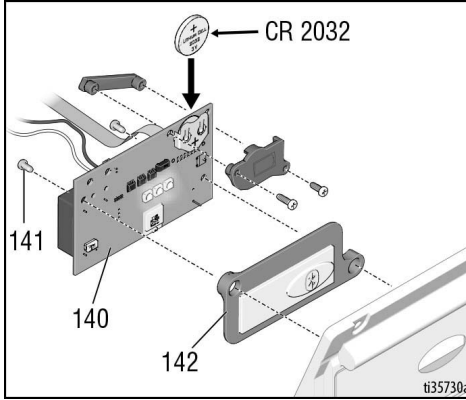
‡ - 控制板 (48 & 140) 是配对使用的, 如果分离会导致某些 BlueLink 功能不起作用。包括电池、6、7、11、19、30、37、49、50、58、106、127、128、129、140、141、142。

❖ - 包括 6、7、11、19、30、37、49、58、127、128、129、140、141、142。

更换电池

更换电池

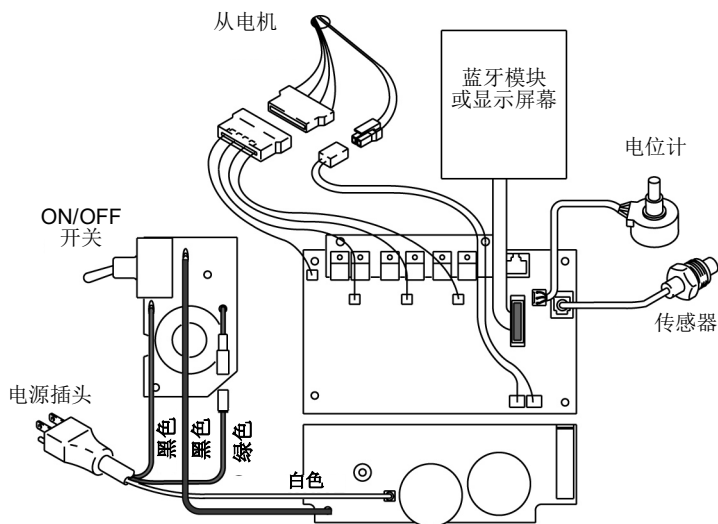
(仅 BlueLink 单元)



接线图

100V JP-TW/120V

型号 395EU、490、495、595



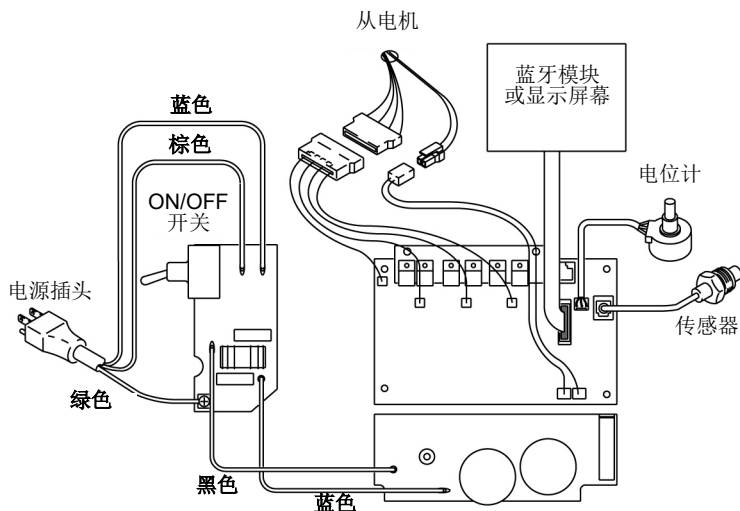
接线图

110V UK/230V

型号 490、495、595

注意

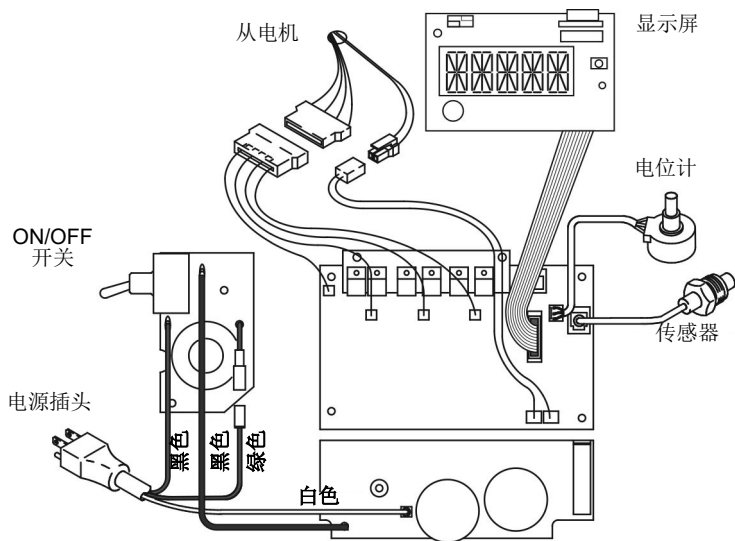
滤波器板上的感应线圈所产生的热量可能会损坏与其相接触导线的绝缘。裸露的导线会导致短路和部件损坏。整理并捆紧散落的导线，这样就可以避免与过滤板上的感应线圈接触。



ti35308a

100V JP-TW/120V

型号 650



t137221a

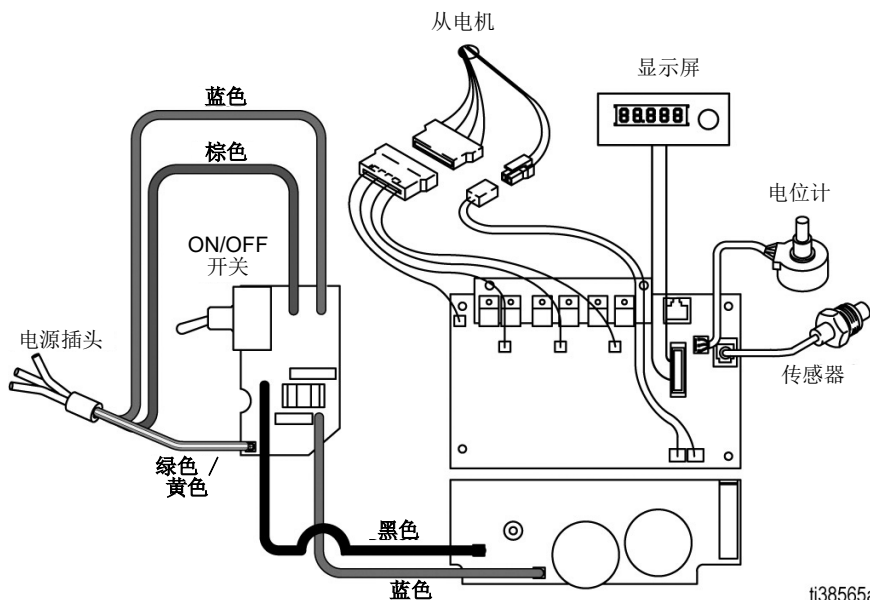
接线图

110V UK/230V

型号 650

注意

滤波器板上的感应线圈所产生的热量可能会损坏与其相接触导线的绝缘。裸露的导线会导致短路和部件损坏。整理并捆紧散落的导线，这样就可以避免与过滤板上的感应线圈接触。



ti38565a

技术参数

490/495/595/650/395EU		
	美制	公制
喷涂机		
最大流体工作压力	3300 磅 / 平方英寸	228 巴, 22.8 兆帕
最大排量		
395EU/490	0.54 加仑 / 分钟	2.0 升 / 分
495	0.60 加仑 / 分钟	2.3 升 / 分
595	0.70 加仑 / 分钟	2.6 升 / 分钟
650	0.80 加仑 / 分钟	3.0 升 / 分
最大喷嘴尺寸		
395EU/490	0.023	0.023
495	0.025	0.025
595	0.027	0.027
650	单枪	
	0.029	0.029
	两个喷枪	
	0.019	0.019
流体出口外螺纹	1/4 英寸	1/4 英寸
循环		
395EU/490/495	720 次每加仑	190 次每升
595	620 次每加仑	164 次每升
650	570 次每加仑	150 次每升
发动机最小		
395EU/490	3500 W	
495	3750 W	
595/650	4000 W	
电源要求		
395EU/490 1Ø, 50/60 Hz	110-120 伏、12 安 / 220-240 伏、7 安	
495 1Ø, 50/60 Hz	110-120 伏、15 安 / 220-240 伏、9 安	
595/650 1Ø, 50/60 Hz	110-120 伏、15 安 / 220-240 伏、9 安	
尺寸		
高度		
架式	18.5 英寸	47.0 cm
Lo-Boy (490/495/395EU/595)	22.5 英寸	57.2 厘米
Lo-Boy (650)	27.5 英寸	70 厘米
Hi-Boy	28.25 英寸 (手柄向下) 38.25 英寸 (手柄向上)	71.8 厘米 (手柄向下) 97.2 厘米 (手柄向上)
长度		
架式	16 英寸	40.6 厘米
Lo-Boy (490/495/395EU/595)	26.5 英寸	67.3 厘米
Lo-Boy (650)	37 英寸	94 厘米
Hi-Boy	23.25 英寸	59.1 厘米

技术参数

490/495/595/650/395EU		
	美制	公制
宽度		
架式	14 英寸	35.6 厘米
Lo-Boy (490/495/395EU/595)	20 英寸	50.6 厘米
Lo-Boy (650)	22.5 英寸	57 厘米
Hi-Boy	20.5 英寸	52.1 厘米
重量		
架式		
395EU	45.1 英镑	20.5 公斤
490 / 495	34 磅	15 kg
Lo-Boy		
395EU	63 磅	29 kg
490 / 495	59.1 英镑	26.8 千克
595	70 磅	31.8 公斤
650	77 磅	34.9 公斤
Hi-Boy		
395EU	66 磅	30 kg
490 / 495	66.1 英镑	30 kg
595	73 磅	33 公斤
650	75 磅	34 公斤
在 70 磅 / 平方英寸 (0.48 兆帕, 4.8 巴) 时的噪音 ** (分贝)		
声压	90 dBa	
声率	100 分贝	
结构材料		
所有型号的接液材料	镀锌和镀镍碳钢、尼龙、不锈钢、聚四氟乙烯、缩醛树脂、皮质、超高分子量聚乙烯、铝质、碳化钨、聚乙烯、氟橡胶、尿烷	
备注		
* 每转的启动压力和排量可能因吸引条件、排气压头、空气压力和流体类型而不同。		
** 离设备 3 英尺 (1 米) 处测量的噪音压力。		
声功率, 按照 ISO-3744 测量。		
所有商标以及注册商标均是其所有人的财产。		

合规

射频认证

发射器频率（所有型号）：2.4GHz

发射器功率（所有型号）：+8dBm

注意： FCC/IC 通知（所有型号）

包含 FCC ID: QQQBGM13P

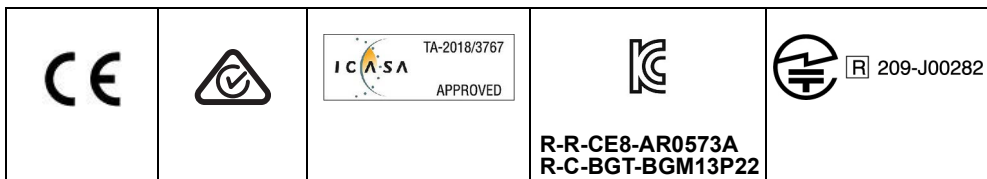
包含 IC: 5123A-BGM13P

随附设备符合 FCC 法规第 15 部分以及加拿大工业部许可豁免 RSS 标准。操作受以下两个条件的制约：(1) 本设备可能导致有害干涉，(2) 本设备肯定接收任何收到的干涉，包括可能引致意外操作的干涉。

未经合规责任方明确批准而进行的变更或修改会导致用户对本设备的操作权限无效。

本设备未被授予防止有害干扰的保护，不会对正确授权的系统造成干扰。

该设备的主板为 BGM13P22A，认证码为 ANATEL 01330-19-03402。



加州 65 号提案



警告： 本产品将使您暴露于加利福尼亚州认为可导致癌症，造成生育缺陷或其他生殖危害的化学物质。有关更多信息，请访问 www.P65Warnings.ca.gov。

Graco 标准保修

对于文中提及的所有由 Graco 生产并标有其名称的设备，Graco 保证其发售给最初购买者时工艺和材料无缺陷。除了 Graco 公布的任何特别、延长或有限担保以外，Graco 将从销售之日起算提供十二个月的担保期，修理或更换任何 Graco 认为有缺陷的设备零配件。本担保仅在设备按照 Graco 的书面建议安装、操作和维护时适用。

对于一般性的磨损或者由于安装不当、误用、磨蚀、锈蚀、维修保养不当或不正确、疏忽、意外事故、人为破坏或用非 Graco 公司的零配件代替而导致的任何故障、损坏或磨损均不包括在本担保书的担保范围之内而且 Graco 公司不承担任何责任。Graco 也不会对由非 Graco 提供的结构、

本担保书的前提条件是，以预付运费的方式将声称有缺陷的设备送回给 Graco 公司授权的经销商，以核查所声称的缺陷。如果核实所声称的缺陷，Graco 将免费修理或更换所有缺陷零配件。设备将返还给最初购买者，运输费预付。如果检查发现设备无任何材料或工艺缺陷，则会对修理收取合理费用，该费用包括零配件费、人工费和运输费。

该保修具有唯一性，可代替任何其他保证，无论明示或暗示，包括但不限于保证适销性或适用某特定目的的保证。

以上所列违反担保情况下 Graco 公司的唯一责任和买方的唯一补偿。买方同意无任何其它补救措施（包括但不限于利润损失、销售损失、人员伤害或财产损害的意外损害或继发性损害，或任何其他意外损失或继发性损失）。任何针对本担保的诉讼必须在设备售出后两（2）年内提出。

对于由 Graco 销售但非由 Graco 制造的附件、设备、材料或零配件，Graco 不做任何保证，并且不承担有关适销性和适于特定用途的所有默示保证的任何责任。 所售出的非 Graco 生产的零配件（如电动马达、开关、软管等）受其制造商的保修条款（如果有）约束。Graco 将为购买者提供合理帮助，以帮助购买者对违反该等保修的行为进行索赔

在任何情况下，Graco 不会对由 Graco 所提供的设备或销售的产品或其他任何产品的装置、性能或使用所造成的间接、意外、特殊或继发性损害承担任何责任，不论是否因为违反合同、违反担保、Graco 的疏忽或任何其他原因。

Graco 信息

有关 Graco 产品的最新信息，请访问 www.graco.com。

有关专利信息，请参看 www.graco.com/patents。

要下订单，请联系您的 Graco 分销商或拨打 1-800-690-2894 寻找最近的分销商。



本文件中的所有书面和可视化数据均为本文刊发时的最新产品信息。
Graco 保留随时修改的权利，恕不另行通知。

技术手册原文翻译。 This manual contains Chinese. MM 3A6491

Graco 总部：明尼阿波利斯
国际办事处：比利时、中国、日本、韩国

GRACO INC. 及其子公司 • P.O.BOX 1441 • MINNEAPOLIS MN 55440-1441 • USA

版权所有 2018?Graco Inc. 所有 Graco 生产地点已通过 ISO 9001 认证。
www.graco.com

修订版 L, 12 2022