

모노 펌프

3A7792J

K0

전자산업에 사용되는 고충진된 일액형 유체 분배 시 사용합니다. UniXact® 자동 분배기 플랫폼과 함께 사용합니다. 전문가만 이 장비를 사용할 수 있습니다.

폭발 위험이 있는 환경 또는 위험 장소에서 사용이 금지되어 있습니다.

25B055 (시리즈 A 및 B)

25B192 (시리즈 A 및 B)

25B193 (시리즈 A 및 B)

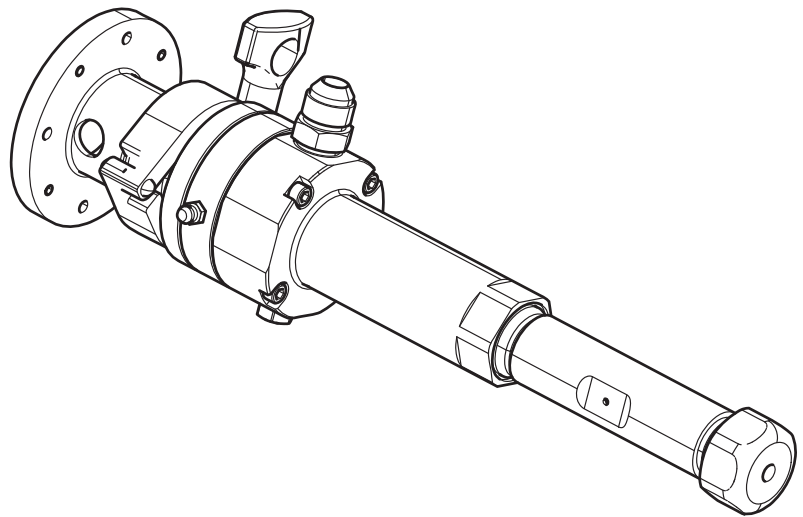
26B152 (시리즈 A)

290psi(2MPa, 20bar) 최대 작동 압력



중요 안전 지침

장비를 사용하기 전에 이 설명서와 모든 UniXact 설명서의 경고 및 지침을 모두 읽어 보십시오. 모든 지침서를 잘 보관하십시오.



목차









관련 설명서.....	2	시리즈 A 키트	26
경고	3	로터 어셈블리 키트, 시리즈 A	26
일반 정보	5	로터 스테이터 키트, 시리즈 A	27
펌프 하우징	5	샤프트 베어링 키트, 25E196	28
샤프트, 베어링 및 윤활	5	시리즈 A 및 B 공유 키트	29
권장 예비 부품	5	스테이터 키트	29
보관	5	어댑터 키, 25B238	30
배송 부품 제거	5	씰 키트, 25E195	30
구성품 식별	6	씰 키트, 25B321	
시리즈 A	6	(0.30 cc 및 1.00 cc 스테이터용)	30
시리즈 B	7	샤프트 커플러 키트 26B134	30
유지보수 및 수리	8	씰 하우징 키트, 25B115	31
감압 절차	8	시리즈 B 키트	32
펌프 프라이밍	8	로터 어셈블리 키트, 시리즈 B	32
펌프 퍼지	8	로터 스테이터 키트, 시리즈 B	33
펌프 유지보수	9	샤프트 베어링 키트, 26A995	34
펌프 분해 및 재조립	9	커플러 키트, 26A996	34
시리즈 A 수리	10	시리즈 A-시리즈 B 업그레이드 키트	35
시리즈 B 수리	15	치수	36
문제 해결	19	25B055, 25B193, 25B192 및 26B152	36
부품	20	모터/기어 박스 어댑터	36
25B055 및 26B152, 시리즈 A	20	샤프트 커플러	36
25B192 및 25B193, 시리즈 A	21	기술 사양	37
25B055, 시리즈 B	23	온도	37
25B192 및 25B193, 시리즈 B	24	권장 속도/정도 범위	37
		Graco 표준 보증	38

관련 설명서

수동	설명
3A4061	UniXact 자동 분배기 지침 - 부품
3A3649	UniXact 자동 분배기 설정 - 작동

경고

다음 경고는 이 장비의 설정, 사용, 접지, 유지보수, 수리에 대한 것입니다. 느낌표 기호는 일반적인 경고를 나타내며 위험 기호는 각 절차에 대한 위험 요소를 의미합니다. 본 설명서 본문이나 경고 라벨에 이러한 기호가 나타나면 해당 경고를 다시 참조하십시오. 이 섹션에서 다루지 않은 제품별 위험 기호 및 경고가 해당되는 경우 본 설명서 본문에 나올 수 있습니다.

 경고	
 	<p>가동 부품으로 인한 위험</p> <p>가동 부품으로 인해 손가락이나 다른 신체 부위가 끼거나 베이거나 절단될 수 있습니다.</p> <ul style="list-style-type: none"> 가동 부품에 가까이 접근하지 마십시오. 가드 또는 커버를 제거한 상태로 장비를 작동하지 마십시오. 가압된 장비는 경고 없이 시동될 수 있습니다. 장비를 점검하거나 이동하거나 정비할 때 압력을 완화하고 모든 전원을 분리하십시오.
	<p>화상 위험</p> <p>장비가 작동되는 동안 가열되는 장비 표면과 유체가 매우 뜨거울 수 있습니다. 심각한 화상을 방지하려면:</p> <ul style="list-style-type: none"> 뜨거운 유체 또는 장비를 만지지 마십시오.
	<p>유독성 유체 또는 연기 위험</p> <p>유독성 유체 또는 연기가 눈이나 피부에 닿거나 이를 흡입하거나 삼키면 중상을 입거나 사망에 이를 수 있습니다.</p> <ul style="list-style-type: none"> 안전보건자료(SDS)를 참조하여 사용하고 있는 유체에 특별한 위험 요소가 있는지 확인하십시오. 위험한 유체는 승인된 용기에 보관하고 관련 규정에 따라 폐기하십시오.
  	<p>가압된 장비의 위험</p> <p>장비, 누출 부위 또는 파손된 구성품에서 흘러나온 유체가 눈에 튀거나 피부에 닿으면 심각한 부상을 입을 수 있습니다.</p> <ul style="list-style-type: none"> 분무/분배 작업을 중단할 때, 그리고 장비를 세척, 점검 또는 수리하기 전에 감압 절차를 수행하십시오. 장비를 작동하기 전에 모든 유체 연결부를 단단히 조이십시오. 호스, 튜브 및 커플링은 매일 점검하십시오. 마모되었거나 손상된 부품은 즉시 교체하십시오.

⚠ 경고



장비 오용 위험

장비를 잘못 사용하면 중상을 입거나 사망에 이를 수 있습니다.

- 피곤한 상태 또는 약물이나 술을 마신 상태로 장치를 작동하지 마십시오.
- 최저 등급 시스템 구성품의 최대 작동 압력 또는 정격 온도를 초과하지 마십시오. 모든 장비 설명서의 **기술 사양** 을 참조하십시오.
- 장비의 습식 부품에 적합한 유체와 솔벤트를 사용하십시오. 모든 장비 설명서의 **기술 사양** 을 참조하십시오. 유체 및 솔벤트 제조업체의 경고를 숙지하십시오. 재료에 대한 자세한 정보를 보려면 대리점이나 소매점에 안전보건자료(SDS)를 요청하십시오.
- 장비를 사용하지 않을 때는 모든 장비를 끄고 **감압 절차** 를 수행하십시오.
- 장비를 매일 점검하십시오. 마모되거나 손상된 부품이 있으면 즉시 수리하거나 제조업체의 정품 부품으로만 교체하십시오.
- 장비를 변형하거나 개조하지 마십시오. 개조하거나 수정하면 대리점의 승인이 무효화되고 안전에 위험할 수 있습니다.
- 모든 장비는 사용하는 환경에 맞는 등급을 갖고 승인되었는지 확인하십시오.
- 장비는 지정된 용도로만 사용하십시오. 자세한 내용은 대리점에 문의하십시오.
- 호스와 케이블은 통로나 날카로운 모서리, 구동 부품 및 뜨거운 표면을 지나가지 않도록 배선하십시오.
- 호스를 꼬거나 구부리지 마십시오. 또한 호스를 잡고 장비를 끌어당겨서도 안됩니다.
- 작업 구역 근처에 어린이나 동물이 오지 않게 하십시오.
- 관련 안전 규정을 모두 준수하십시오.



개인 보호 장비

작업 구역에서는 눈 부상, 청력 손실, 독성 연기의 흡입 및 화상을 포함한 중상을 방지할 수 있도록 적절한 보호 장비를 착용하십시오. 이러한 보호 장비는 다음과 같지만 여기에 제한되지는 않습니다.

- 보안경 및 청력 보호대.
- 유체 및 솔벤트 제조업체의 권장에 따른 호흡기, 보호복, 장갑.

일반 정보

이 설명서에서 제공되는 정보는 시리즈 A 및 시리즈 B 모노 펌프에 대한 정보입니다. 시리즈 A와 B의 차이점에 대한 정보는 **구성품 식별 Identification(6페이지부터)** 및 **부품(20페이지부터)**를 참조하십시오.

펌프 하우징

펌프는 펌프 하우징, 베어링 패키지 및 로터-스테이터 세트에 설계되었습니다. 펌프의 흡입구는 JIC #8 내부 나사산입니다. 펌프에는 JIC #6 피팅이 포함되어 있습니다. 펌프의 배출구에는 Luer 내부 나사산용으로 5/16 - 28 UN 나사산이 있습니다.

샤프트, 베어링 및 윤활

구동 샤프트는 영구 윤활된 베어링 내에 위치합니다.

권장 예비 부품

열 인터페이스 재료는 고농도의 전도성 필러로 인해 매우 거친 경향이 있습니다. 이 필러는 펌프의 습식 구성품의 마모를 가속화합니다. 따라서 다음 습식 구성품의 재고를 준비해두는 것이 좋습니다.

시리즈 A 펌프

- 로터 키트(25B224, 25B225, 25B226)
- 스테이터 키트(25B227, 25B228, 25B231)
- 씰 키트(25E195)
- 샤프트 베어링 키트(25E196)

자세한 정보는 **시리즈 A 키트(26페이지)** 및 **시리즈 A 및 B 공유 키트(29페이지)**를 참조하십시오.

시리즈 B 펌프

- 로터 키트(26A986, 26A987, 26A988)
- 스테이터 키트(25B227, 25B228, 25B231)
- 씰 키트(25E195)
- 샤프트 베어링 키트(25A995)

자세한 정보는 **시리즈 B 키트(32페이지)** 및 **시리즈 A 및 B 공유 키트(29페이지)**를 참조하십시오.

보관

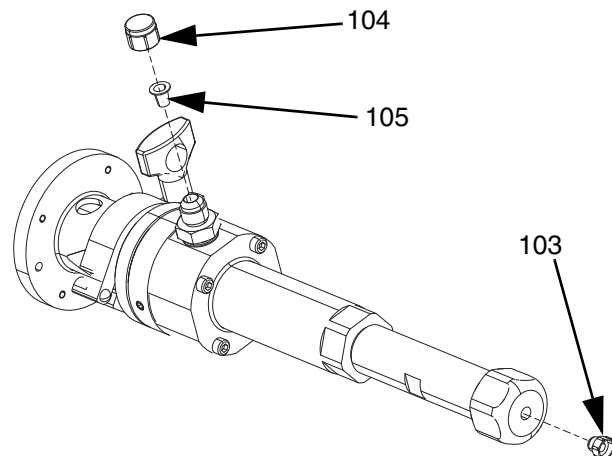
펌프를 보관할 때 다음 사항에 주의하십시오.

- 구동 유닛은 일반적으로 실내에 보관해야 합니다.
- 주위 온도 최대 25°C/77°F, 상대 습도 최대 80%입니다.
- 장기간 보관 시 로터에서 스테이터를 분리해야 합니다.
- 모노 펌프 유닛은 직사광선 및 UV 광을 피해야 합니다.
- 부식성이 강한 재료나 물질을 근처에 보관하면 안 됩니다.
- 유닛은 기계적 응력 및 외력의 충격으로부터 보호해야 합니다.

배송 부품 제거

시리즈 A 및 시리즈 B 모노 펌프는 최초 사용 전에 제거해야 하는 부품과 함께 배송됩니다. 아래와 같이 펌프 엔드 캡에서 플러그(103)를 제거합니다. 흡입구 피팅에서 캡(104) 및 테이퍼형 플러그(105)를 제거합니다.

참조	설명	수량
103	플러그, ldpe, 5/16-28 나사산	1
104	캡, ldpe, 9/16-18 나사산	1
105	플러그, LDPE, 테이퍼형, .236-.302 OD	1



구성품 식별

시리즈 A

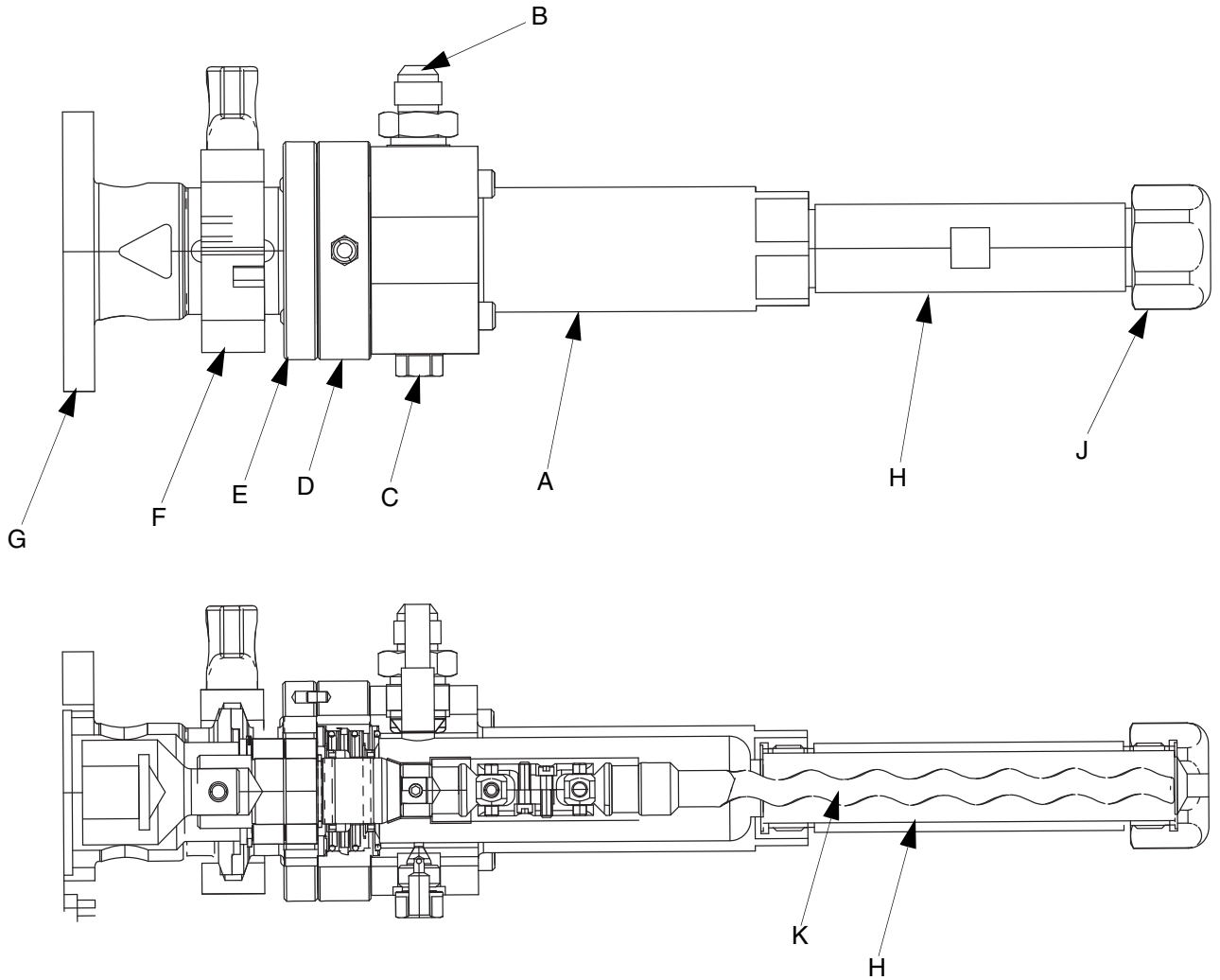


그림 1: 시리즈 A 구성품 식별

키:

- A 펌프 본체
- B 흡입구 피팅(JIC #6 및 JIC #8)
- C 블리드 포트
- D 씰 하우징
- E 베어링 하우징
- F 위생용 클램프
- G 기어 박스 연결 플랜지
- H 스테이터
- J 엔드 어댑터
- K 롤러 어셈블리

시리즈 B

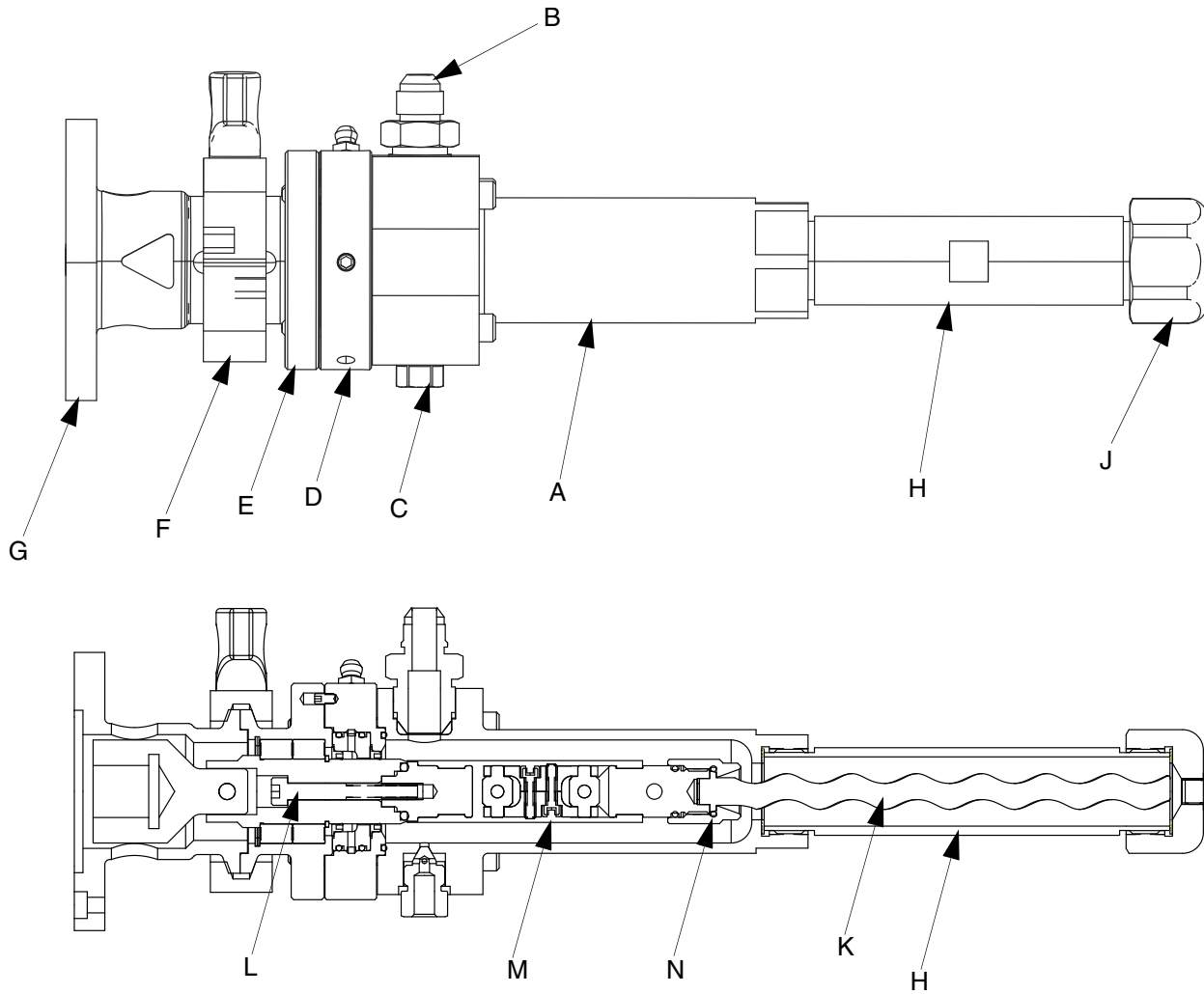


그림 2: 시리즈 B 구성품 식별

키:

- | | |
|---------------------------|----------|
| A 펌프 본체 | H 스테이터 |
| B 흡입구 피팅(JIC #6 및 JIC #8) | J 엔드 어댑터 |
| C 블리드 포트 | K 로터 |
| D 씰 하우징 | L 캡 스크류 |
| E 베어링 하우징 | M 커플러 |
| F 위생용 클램프 | N 고정 너트 |
| G 기어 박스 연결 플랜지 | |

유지보수 및 수리

--	--	--	--	--

펌프를 고속으로 가동하면 장비 표면이 매우 뜨거워질 수 있습니다. 화상을 피하려면 뜨거운 유체 나 장비와 접촉하지 말고 장비를 만지기 전에 완전히 식히십시오.

움직이는 부품으로 인한 부상을 방지하려면 구동부가 정지한 상태에서만 어셈블리 및 유지보수 작업을 수행해야 합니다. 유닛이 실수로 시동되지 않도록 유닛을 전원에서 분리하고 고정해야 합니다.

감압 절차

이 기호가 나타날 때마다 감압 절차를 실시하십시오.

--	--	--	--	--

수동으로 감압할 때까지 장비는 계속 가압 상태를 유지합니다. 튀는 유체와 움직이는 부품과 같이 가압된 유체로 인한 심각한 부상을 방지하려면 분배를 중지할 때와 장비를 청소, 점검 또는 정비하기 전에 감압 절차를 실시하십시오.

적절한 시스템 설명서에 포함된 지침에 따라 수리 전에 반드시 시스템을 감압하십시오. 2페이지의 **관련 설명서**를 참조하십시오.

펌프 프라이밍

일정 조건이 충족되면 펌프는 자체 프라이밍을 수행합니다. 그러나 미디어 점도가 높을 경우 재료를 먼저 넣어야 합니다(예압). 특정 재료의 프라이밍 조건에 대한 자세한 내용은 재료 공급업체에서 제공한 정보를 참조하십시오.

펌프 퍼지

펌프가 제대로 작동하도록 하기 위해 에어를 모두 제거하고 펌프에 재료를 채워야 합니다.

--	--	--	--	--

1. 펌프 흡입구(25)에 압력을 가합니다.
2. 1/2인치 렌치를 사용하여 압력 추기(20)를 1~2회전 풀어 에어가 빠지도록 합니다. 이 압력 추기를 완전히 제거하지 않으면 재료가 흐를 수 있습니다.

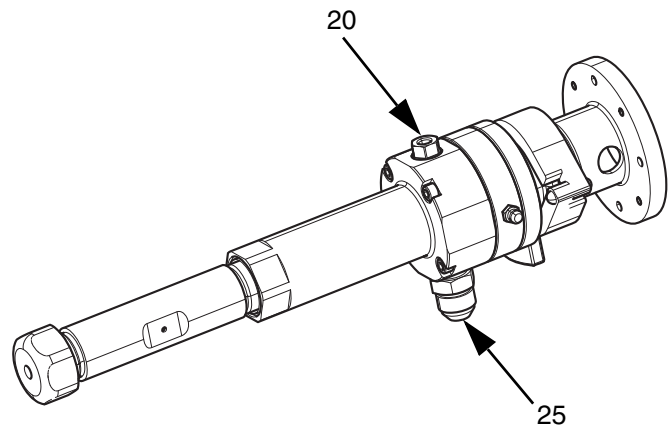


그림 3

펌프 유지보수

참고: 특정 시스템의 작동 조건에 따라 유지보수가 필요한 빈도가 결정됩니다.

Graco 모노 펌프는 크게 유지보수가 필요하지 않습니다. 하지만 개스킷과 베어링, 로터와 스테이터는 마모되므로 특정 상황에서 정기적으로 교체해야 합니다. 성능 데이터를 정기적으로 검토하는 것이 좋습니다. 시스템 어느 부분에서라도 유지보수가 수행될 경우 다음 사항을 주의하십시오.

- 모든 조임 스크류 및 연결부가 제대로 조여져 있는지 확인하고 필요하면 다시 조이십시오.
- 커플링(탄성중합체)의 마모를 점검하십시오.
- 펌프 연결 상태, 특히 샤프트 씰을 점검합니다.
- 펌프에는 저크 피팅이 있으며 이 피팅을 통해 윤활 유유가 샤프트 씰 사이에 채워져 씰의 수명을 늘립니다.

펌프 분해 및 재조립

펌프 분해

펌프 각 섹션의 올바른 분해 절차는 **구성품 식별(6페이지)** 및 다음 지침/그림을 참조하십시오. 각 부품의 위치를 확인하십시오. 펌프 부품의 위치를 표시하고 연속적으로 번호를 매기는 것이 좋습니다.

주의

모든 분해는 주의해서 수행해야 합니다. 파손 위험이 있으므로 힘을 가하지 마십시오.

펌프 조립

O-링의 손상 여부를 점검하고 필요한 경우 새것으로 교체해야 합니다. PTFE 개스킷을 교체해야 합니다. 모든 실런트 잔여물은 완전히 제거해야 합니다.

시리즈 A 수리

스테이터 분해



참고: 그림 4는 모델 25B055 및 모델 26B152를 나타냅니다. 모델 25B192 및 25B193의 다른 스테이터 부품 구성에 대한 정보는 **부품(21페이지)의 25B192 및 25B193, 시리즈 A**를 참조하십시오.

1. 감압 절차(8페이지)를 실행하십시오.
2. 기어 박스 어댑터(6)에서 위생 클램프(12)를 풀어 펌프를 분리합니다.

3. 엔드 캡(24) 스크류를 스테이터(23)에서 풉니다.
4. 스테이터(23) 스크류를 풀어 펌프 본체(1)에서 분리합니다.

참고: 샤프트(5)를 제자리에 고정하여 로터(19)가 회전하지 않도록 하면 스테이터를 쉽게 제거할 수 있습니다.

참고: 분해하려면 2~4단계를 역순으로 수행하십시오. 제공된 파란색 접착제를 새 스테이터(23)의 나사산에 도포합니다. 100 in-lb의 토크로 엔드 캡(24) 및 스테이터(23)을 조입니다.

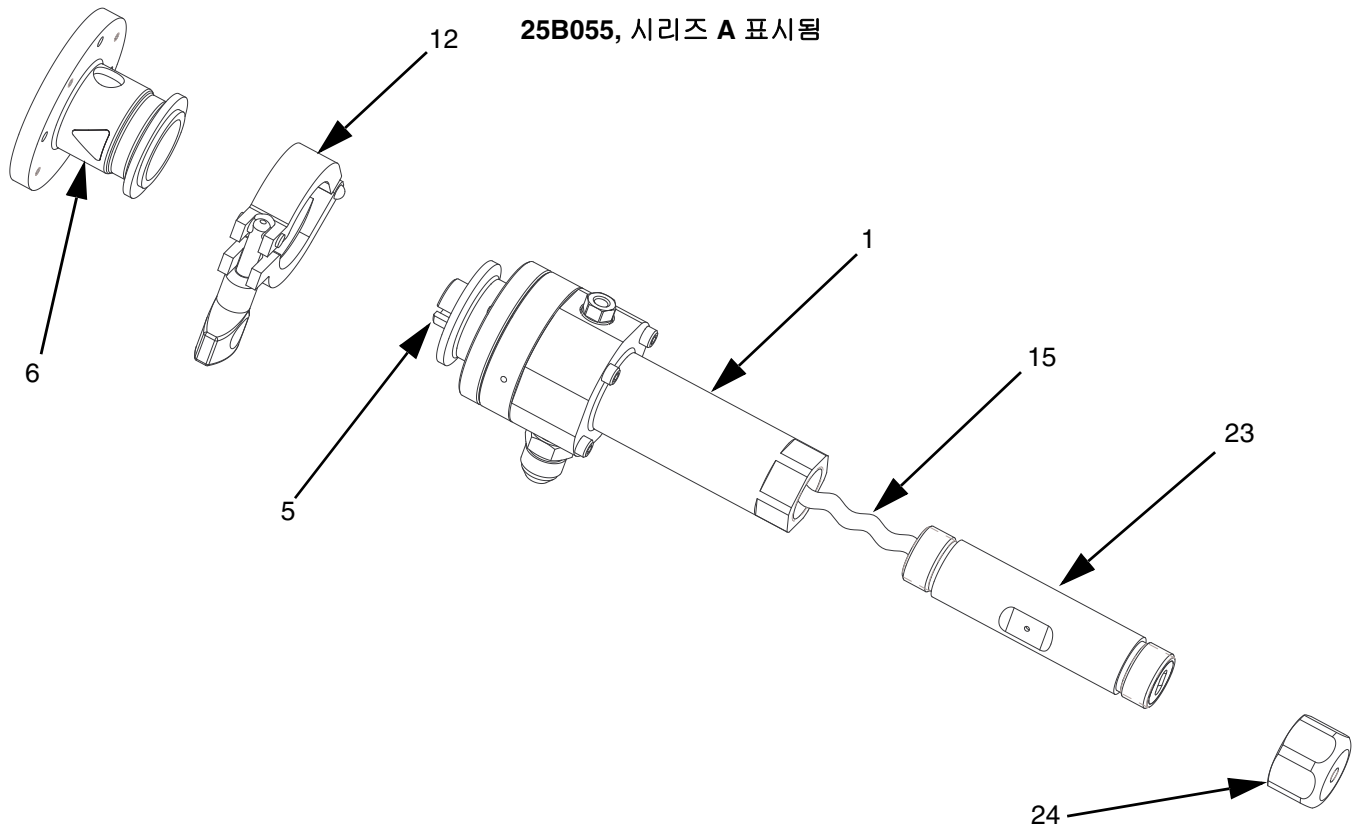


그림 4

샤프트 및 베어링 하우징 분해



1. 감압 절차(8페이지)를 실행하십시오.
2. 기어 박스 어댑터(6)에서 위생 클램프(12)를 풀어 펌프를 분리합니다.
3. 4mm 알렌 렌치를 사용하여 스크류(17) 4개를 제거합니다.
4. 펌프 본체(1)에서 베어링 하우징(4), 씰 하우징(2) 및 로터 어셈블리(15)를 제거합니다.

5. 베어링 샤프트(5) 및 로터 어셈블리(15)에서 보호용 슬리브(33)를 잘라내 솔더 볼트(16)가 노출되도록 합니다.

6. 3/32in 알렌 렌치로 솔더 볼트(16)를 제거하여 로터 어셈블리(15)를 샤프트(5)에서 분리합니다.

참고: 육각 부분이 솔더 볼트 (16)에서 빠져나오지 않도록 하기 위해 제거하기 전에 육각 부분에 잉여 재료가 없는지 확인하십시오.

7. 피크 또는 소형 스크류드라이버를 사용하여 베어링 하우징(4)에서 고정 링(11)을 제거합니다.

8. 샤프트(5)와 베어링 어셈블리(9)를 제거합니다.

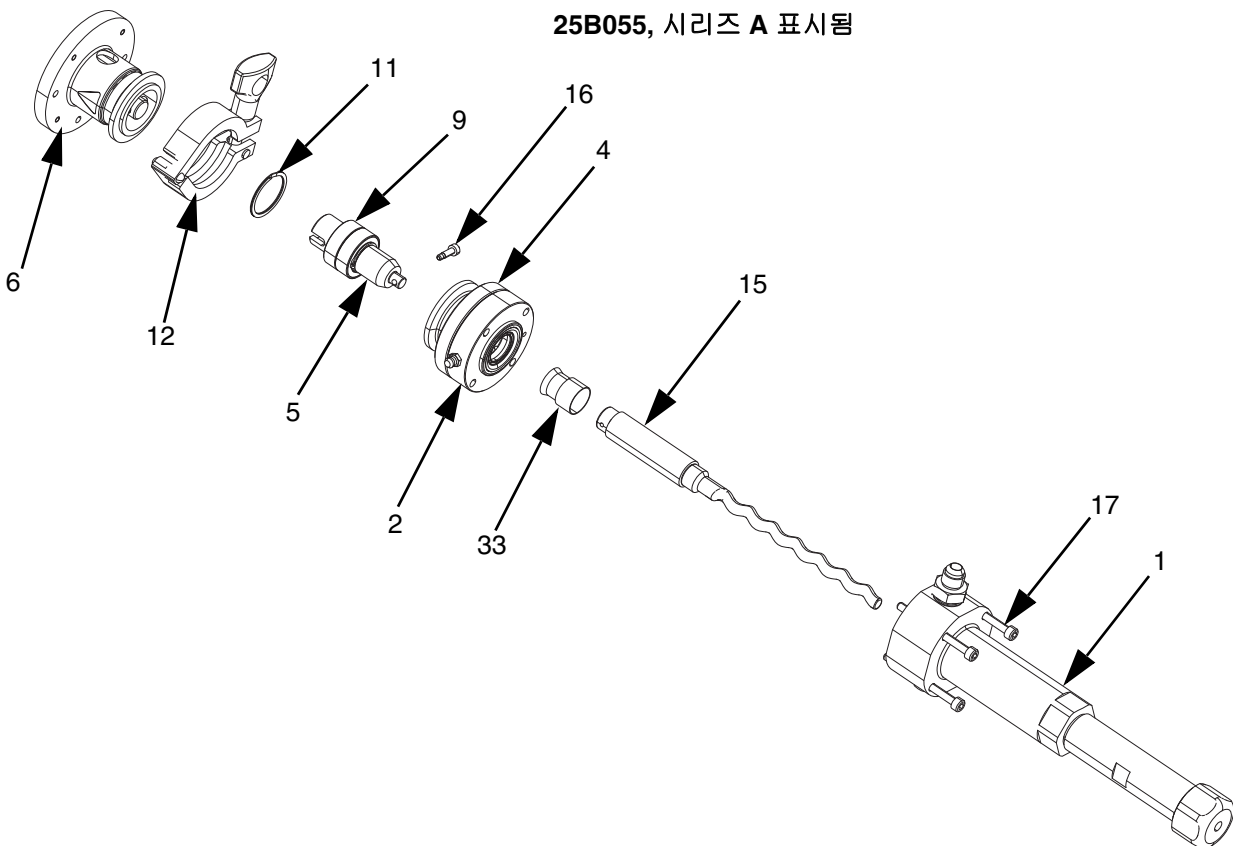


그림 5

로터 어셈블리 분해 및 재조립

25B055, 시리즈 A 표시됨

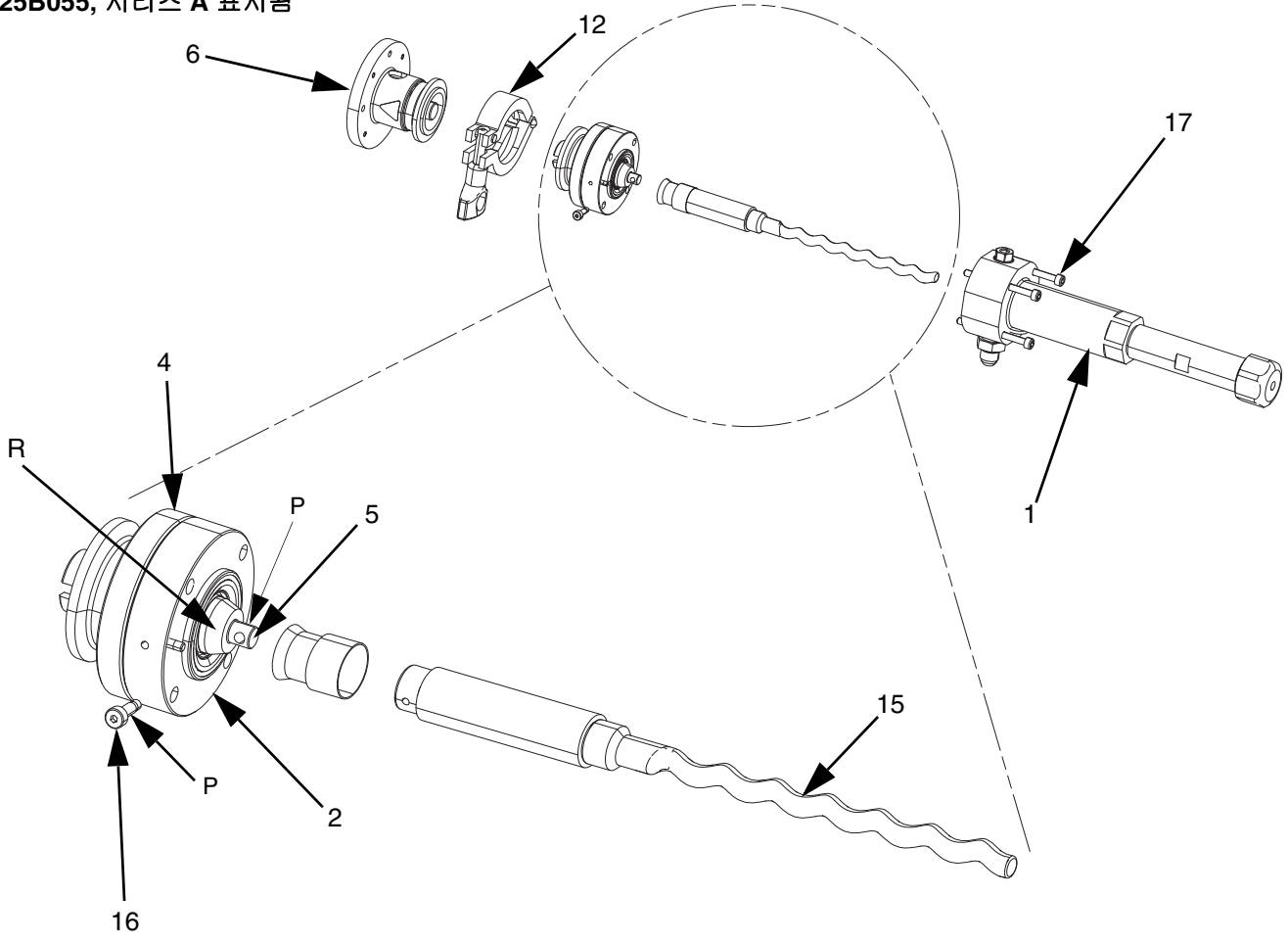


그림 6

분해



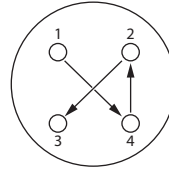
1. 감압 절차(8페이지)를 실행하십시오.
2. 기어 박스 어댑터(6)에서 위생 클램프(12)를 풀어 펌프를 분리합니다.
3. 4mm 알렌 렌치를 사용하여 스크류(17) 4개를 제거합니다.
4. 베어링 샤프트(5) 및 로터 어셈블리(15)에서 보호용 슬리브(33)를 잘라내 솔더 볼트(16)가 노출되도록 합니다.
5. 펌프 본체(1)에서 베어링하우징(4), 씰 하우징(2) 및 로터 어셈블리(15)를 제거합니다.
6. 솔더 볼트(16)에서 빠져나온 재료를 닦아냅니다.
7. 3/32in 알렌 렌치를 사용하여 솔더 볼트(16)를 제거합니다.

참고: 육각 부분이 솔더 볼트 (16)에서 빠져나오지 않도록 하기 위해 제거하기 전에 육각 부분에 잉여 재료가 있는지 확인하십시오.

재조립

1. 재조립하기 전에 로터 어셈블리(15)와 샤프트(5)가 깨끗한지 확인합니다.
2. 솔더 볼트 (16)의 표시선(P)과 로터(15) 끝 부분에 제거할 수 있는 강도의 파란색 접착제를 도포합니다(그림 6 참조).
3. 9-10 in-lb로 솔더 볼트(16)를 조입니다.
4. 보호 슬리브(33)를 제 위치에 밀어 넣습니다.
테이퍼(R) 끝을 넘어가도록 하지 마십시오. 최대 온도 250°F(121°C)로 하여 히트 건을 사용하여 슬리브를 수축시킵니다.

참고: 펌프 본체(1)를 부착할 때는 4개의 스크류(17)에 그리스를 도포하고 별 모양으로 조여 각 스크류가 동일하게 조여지도록 하십시오. 스크류 4개를 모두 조인 다음 스크류 1, 4, 2 및 3을 하나씩 토크 28-31 in-lb까지 조여 모두 조입니다.



씰 교체

분해

1. 로터 어셈블리 분해 및 재조립(13페이지)의 1~7단계에 따라 씰 하우징에 접근합니다.
2. 베어링 하우징(4)에서 씰 하우징(2)을 분리합니다.
3. 씰 인서트(3)를 분리합니다.
4. 로터리 씰(8) 및 O-링(7)을 제거한 후 필요한 대로 교체합니다.

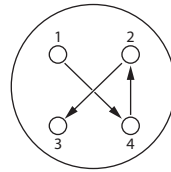
재조립

1. 씰 인서트(3)에 O-링(7)을 설치합니다.
2. 씰(8)을 씰 인서트(3)에 설치하고 하우징(2)을 씰링합니다.

참고: 다시 설치할 때 로터리 씰 방향에 주의하십시오.

3. 로터 재조립(13페이지)의 1~4단계를 수행합니다.

참고: 펌프 본체(1)를 부착할 때는 4개의 스크류(17)에 그리스를 도포하고 별 모양으로 조여 각 스크류가 동일하게 조여지도록 하십시오. 스크류 4개를 모두 조인 다음 스크류 1, 4, 2 및 3을 하나씩 토크 28-31 in-lb까지 조여 모두 조입니다.



25B055, 시리즈 A 표시됨

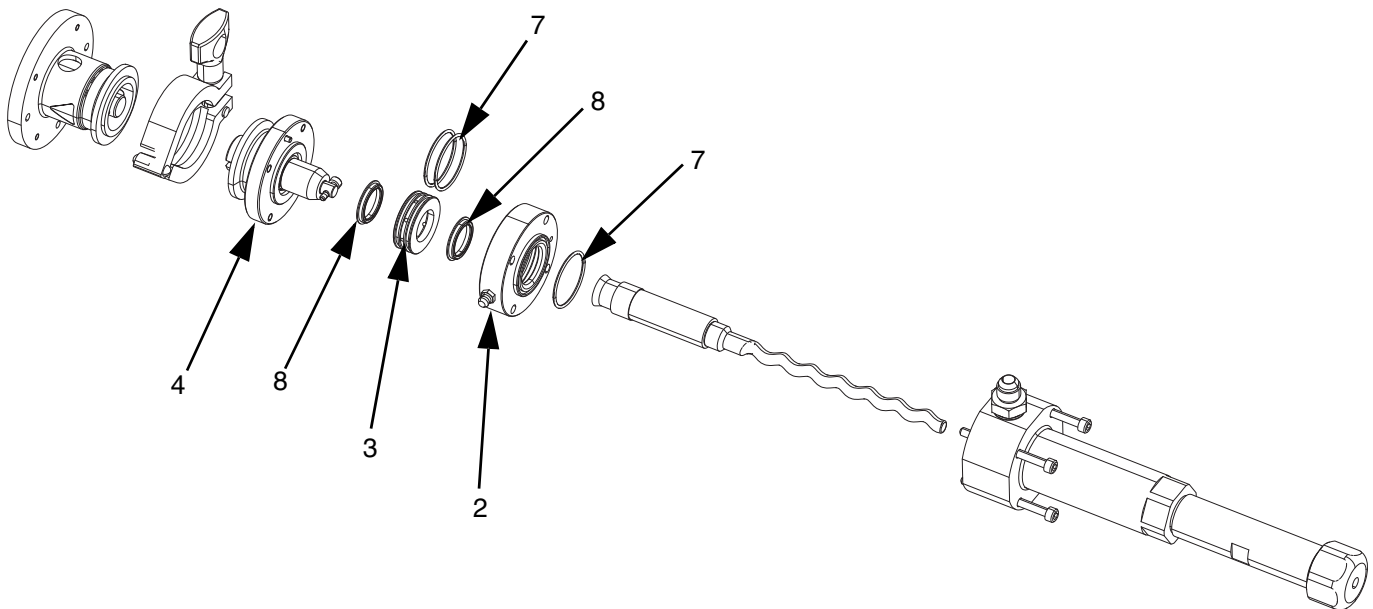


그림 7

시리즈 B 수리

스테이터 교체

분해



참고: 모델 25B055는 그림 8에 나와 있습니다. 모델 25B192 및 25B193의 다른 스테이터 부품 구성에 대한 정보는 부품(24페이지)의 **25B192 및 25B193, 시리즈 B**를 참조하십시오.

1. 감압 절차(8페이지)를 실행하십시오.
2. 기어 박스 어댑터(6)에서 위생 클램프(12)를 풀어 펌프를 분리합니다.
3. 엔드 캡(24) 스크류를 풀어 스테이터(23)에서 분리합니다.

4. 스테이터(23) 스크류를 풀어 펌프 본체(1)에서 분리합니다.

참고: 샤프트(5)를 제자리에 고정하여 로터(15)가 회전하지 않도록 하면 스테이터를 쉽게 제거할 수 있습니다.

재조립

1. 필요에 따라 씰(22)을 교체합니다.
2. 제공된 파란색 접착제를 새 스테이터(23)의 나사산에 도포합니다.
3. 100 in-lb의 토크로 엔드 캡(24) 및 스테이터(23)을 조입니다.
4. 기어 박스 어댑터(6)를 교체하고 위생 클램프(12)를 조입니다.

25B055, 시리즈 B 표시됨

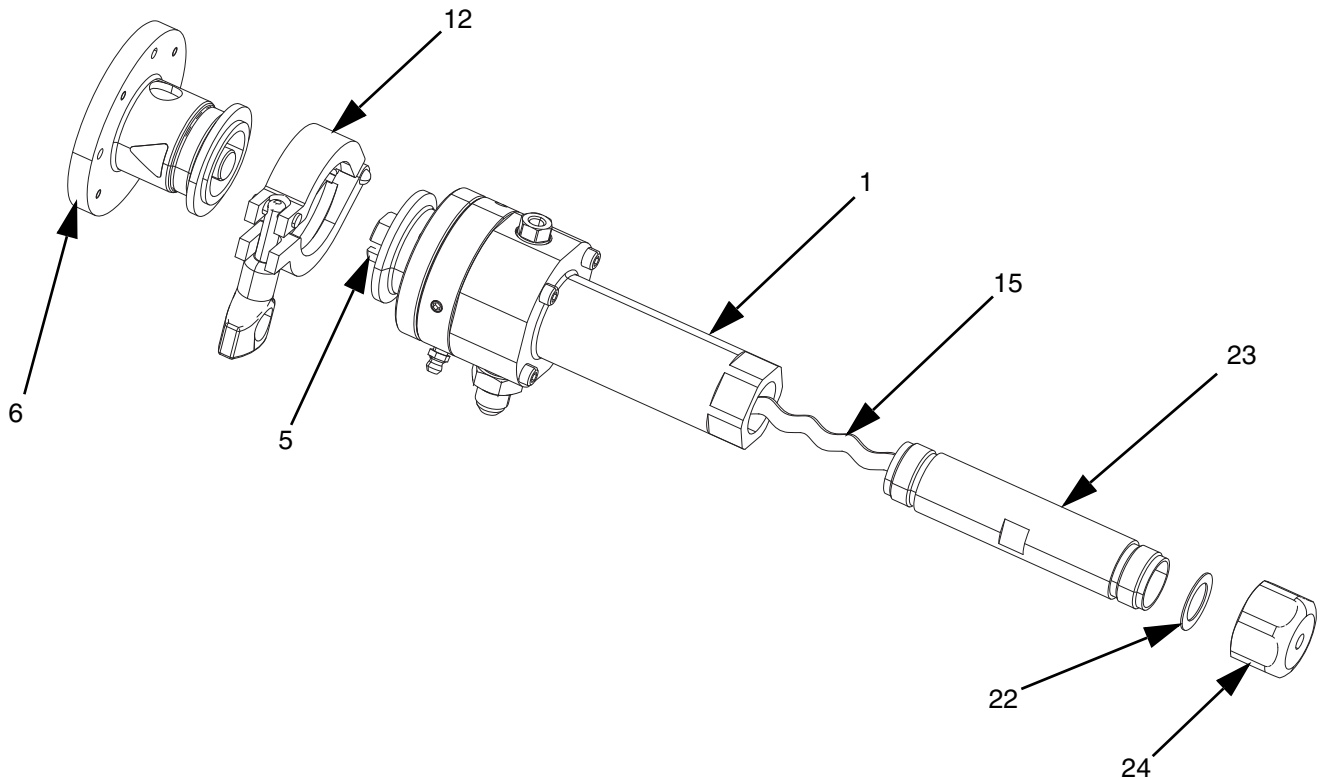


그림 8

베어링 어셈블리 교체

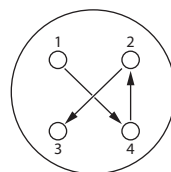
분해



1. 감압 절차(8페이지)를 실행하십시오.
2. 기어 박스 어댑터(6)에서 위생 클램프(12)를 풀어 펌프를 분리합니다.
3. 4mm 알렌 렌치를 사용하여 펌프 본체(1)에서 스크류(17) 4개를 제거합니다.
4. 4mm 알렌 렌치를 사용하여 캡 스크류(36)를 제거합니다.
5. 베어링 하우징(4) 및 씰 하우징(2)을 분리합니다. 펌프 본체(1)에서 로터(15), 커플러(16) 및 고정 너트(38)를 함께 제거합니다.
6. 피크 또는 소형 스크류드라이버를 사용하여 베어링 하우징(4)에서 고정 링(11)을 제거합니다.
7. 베어링 샤프트(5)와 베어링(9) 2개를 포함하는 베어링 어셈블리를 제거합니다.

재조립

1. 그리스 이외의 다른 재료가 펌프 및 씰 하우징에 있는지 확인하십시오.
2. 새 베어링 어셈블리를 베어링 하우징(4) 및 씰 하우징(2)에 삽입합니다.
3. 고정 링(11)을 베어링 하우징(4)에 다시 설치합니다.
4. 캡 스크류(36)에 제공된 파란색 접착제를 도포하고 교체합니다. 토크 85-95 in-lb로 조입니다.
5. 펌프 본체(1)에 조립된 부품을 삽입합니다.
6. 기어 박스 어댑터(6)를 교체하고 위생 클램프(12)를 조입니다.
7. 펌프 본체(1)를 부착합니다. 4개의 스크류(17)에 그리스를 도포하고 별 모양으로 조여 각 스크류가 동일하게 조여지도록 하십시오. 스크류 4개를 모두 조인 다음 스크류 1, 4, 2 및 3을 하나씩 토크 28-31 in-lb 까지 조여 모두 조입니다.



25B055, 시리즈 B 표시됨

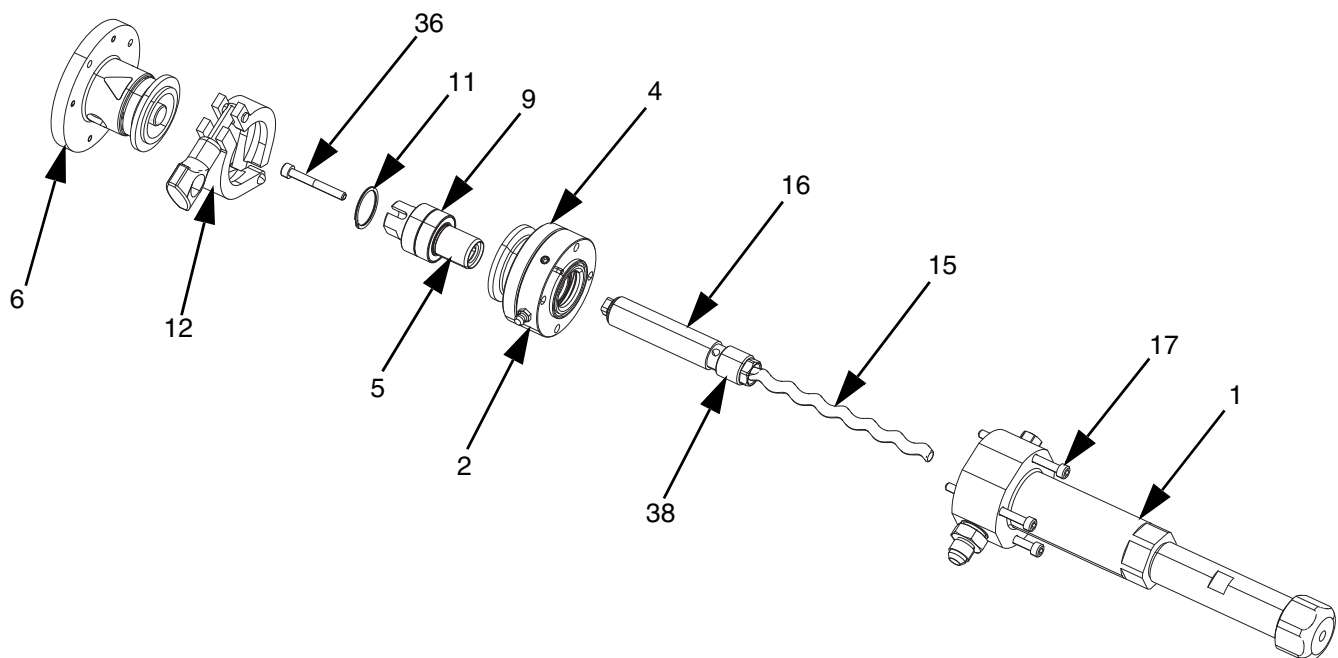


그림 9

로터 및 커플러 분해 및 재조립

분해



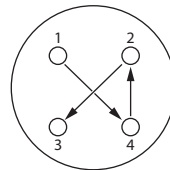
1. 감압 절차(8페이지)를 실행하십시오.
2. 기어 박스 어댑터(6)에서 위생 클램프(12)를 풀어 펌프를 분리합니다.
3. 4mm 알렌 렌치를 사용하여 펌프 본체(1)에서 스크류(17) 4개를 제거합니다.
4. 4mm 알렌 렌치를 사용하여 캡 스크류(36)를 제거합니다.
5. 베어링 하우징(4) 및 씰 하우징(2)을 분리합니다. 펌프 본체(1)에서 로터(15), 커플러(16) 및 고정 너트(38)를 함께 제거합니다.

참고: 커플러(16)의 구멍은 고정 너트(38)를 쉽게 분해하기 위한 것입니다.

6. 커플러(16)와 로터(15)에서 고정 너트(38)를 분리합니다. 필요에 따라 교체할 O-링(37) 2개를 제거합니다.
7. 필요에 따라 커플러(16)를 베어링 샤프트(5)에 연결하는 데 사용되는 O-링(35)을 제거합니다.

재조립

1. 재조립하기 전에 로터 어셈블리(15)와 샤프트(5)가 깨끗한지 확인합니다.
2. 로터(15)를 커플러(16)에 넣고 두 O-링(37)이 올바르게 배치되었는지 확인하십시오. 고정 너트를 단단히 고정될 때까지 조입니다.
3. O-링(37)이 올바르게 배치된 상태에서 커플러(16)의 다른 쪽 끝을 베어링 샤프트(5)에 삽입합니다.
4. 캡 스크류(36)에 제공된 파란색 접착제를 도포하고 교체합니다. 토크 85-95 in-lb로 조입니다.
5. 기어 박스 어댑터(6)를 교체하고 위생 클램프(12)를 조입니다.
6. 펌프 본체(1)를 부착합니다. 4개의 스크류(17)에 그리스를 도포하고 별 모양으로 조여 각 스크류가 동일하게 조여지도록 하십시오. 스크류 4개를 모두 조인 다음 스크류 1, 4, 2 및 3을 하나씩 토크 28-31 in-lb 까지 조여 모두 조입니다.



25B055, 시리즈 B 표시됨

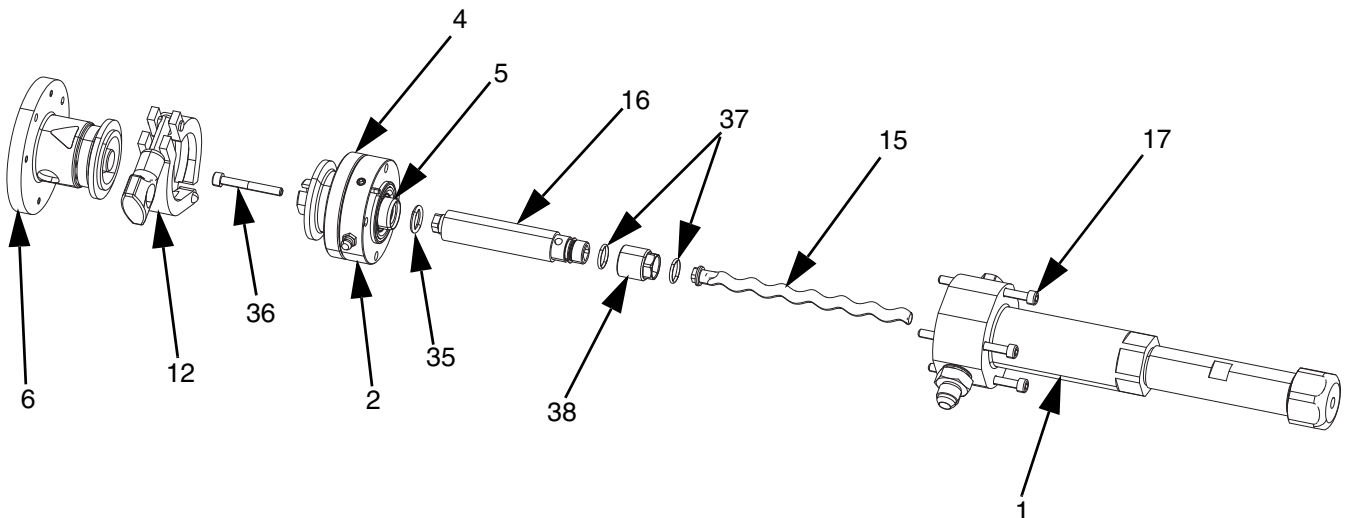


그림 10

씰 교체

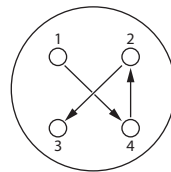
분해



1. 감압 절차(8페이지)를 실행하십시오.
2. 기어 박스 어댑터(6)에서 위생 클램프(12)를 풀어 펌프를 분리합니다.
3. 4mm 알렌 렌치를 사용하여 펌프 본체(1)에서 스크류(17) 4개를 제거합니다.
4. 4mm 알렌 렌치를 사용하여 캡 스크류(36)를 제거합니다.
5. 베어링 하우징(4) 및 씰 하우징(2)을 분리합니다. 펌프 본체(1)에서 로터(15), 커플러(16) 및 고정 너트(38)를 함께 제거합니다.
6. 베어링 하우징(4)에서 씰 하우징(2)을 분리합니다.
7. 씰 인서트(3)를 분리합니다.
8. 필요에 따라 교체할 로터리 씰(8)과 O-링(7)을 제거합니다.

재조립

1. 로터리 씰(8)과 O-링(7)을 교체합니다
 2. 씰 인서트(3)를 씰 하우징(2)에 넣습니다.
- 참고:** 다시 설치할 때 로터리 씰 방향에 주의하십시오.
3. 씰 하우징(2)과 베어링 샤프트(5)를 베어링 하우징(4)에 연결합니다.
 4. 커플러(16) 끝을 베어링 샤프트(5)에 삽입합니다.
 5. 캡 스크류(36)에 제공된 파란색 접착제를 도포하고 교체합니다. 토크 **85-95 in-lb**로 조입니다.
 6. 기어 박스 어댑터(6)를 교체하고 위생 클램프(12)를 조입니다.
 7. 펌프 본체(1)를 부착합니다. 4개의 스크류(17)에 그리스를 도포하고 별 모양으로 조여 각 스크류가 동일하게 조여지도록 하십시오. 스크류 4개를 모두 조인 다음 스크류 1, 4, 2 및 3을 하나씩 토크 **28-31 in-lb** 까지 조여 모두 조입니다.



25B055, 시리즈 B 표시됨

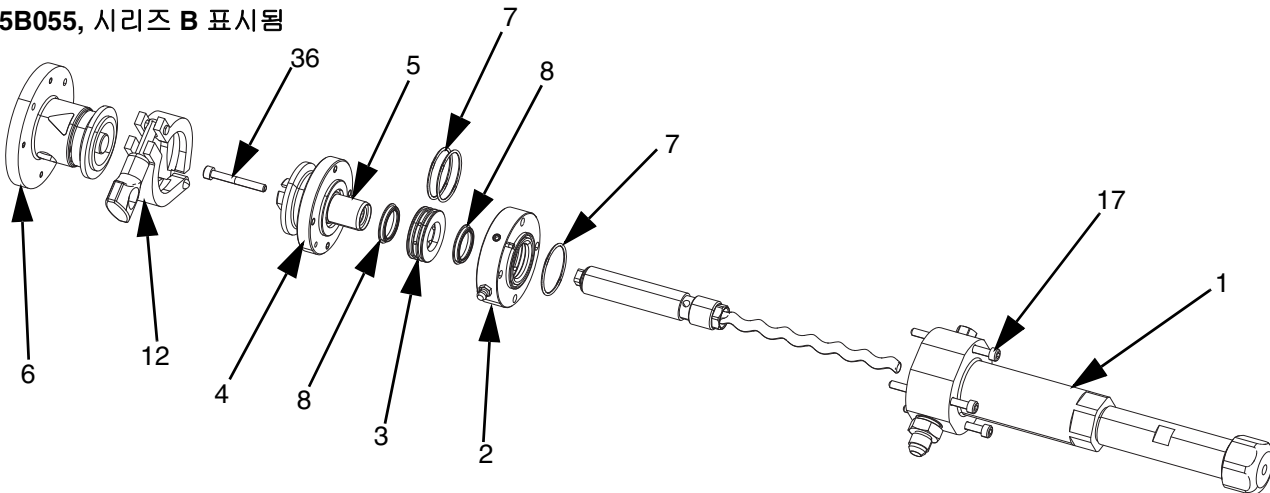


그림 11

문제 해결



1. 건을 점검 또는 수리하기 전에 **감압 절차(8페이지)**를 수행하십시오.
2. 펌프를 분해하기 전에 발생할 수 있는 모든 문제와 원인을 확인합니다.

문제	원인	해결방안
재료가 펌핑되지 않거나 잘 되지 않습니다.	로터/스테이터 마모	로터/스테이터를 교체하십시오.
	재료 공급 압력이 적절하지 않습니다.	공급 시스템을 점검하고 충분한 재료가 펌프에 공급되고 있는지 확인하십시오.
씰 하우징에서 재료가 흘러 나옵니다.	씰 마모	씰을 점검/교체합니다.
분배 후 재료가 흘러 내립니다.	로터/스테이터 마모	로터/스테이터를 교체하십시오.
	재료 압력이 너무 높습니다.	펌프의 압력이 작동 한계 이내인지 확인하십시오.
	스너프 백이 없거나 충분하지 않습니다.	펌프에서 재료 흐름(스너프 백)이 역전되며 이는 시스템에서 제어합니다. 충분한 스너프 백을 사용할 수 있는지 확인하십시오.

부품

25B055 및 26B152, 시리즈 A

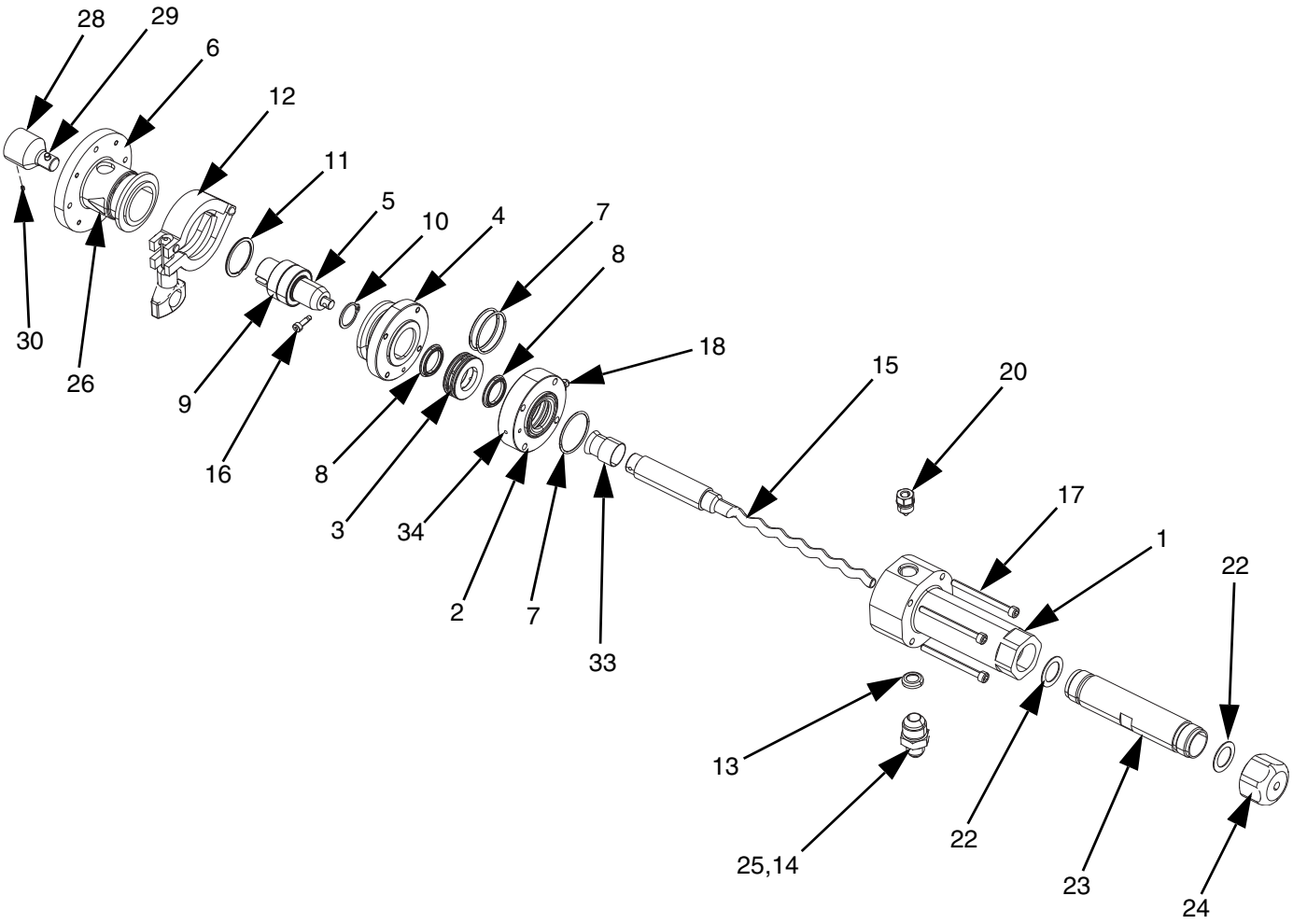


그림 12

25B192 및 25B193, 시리즈 A

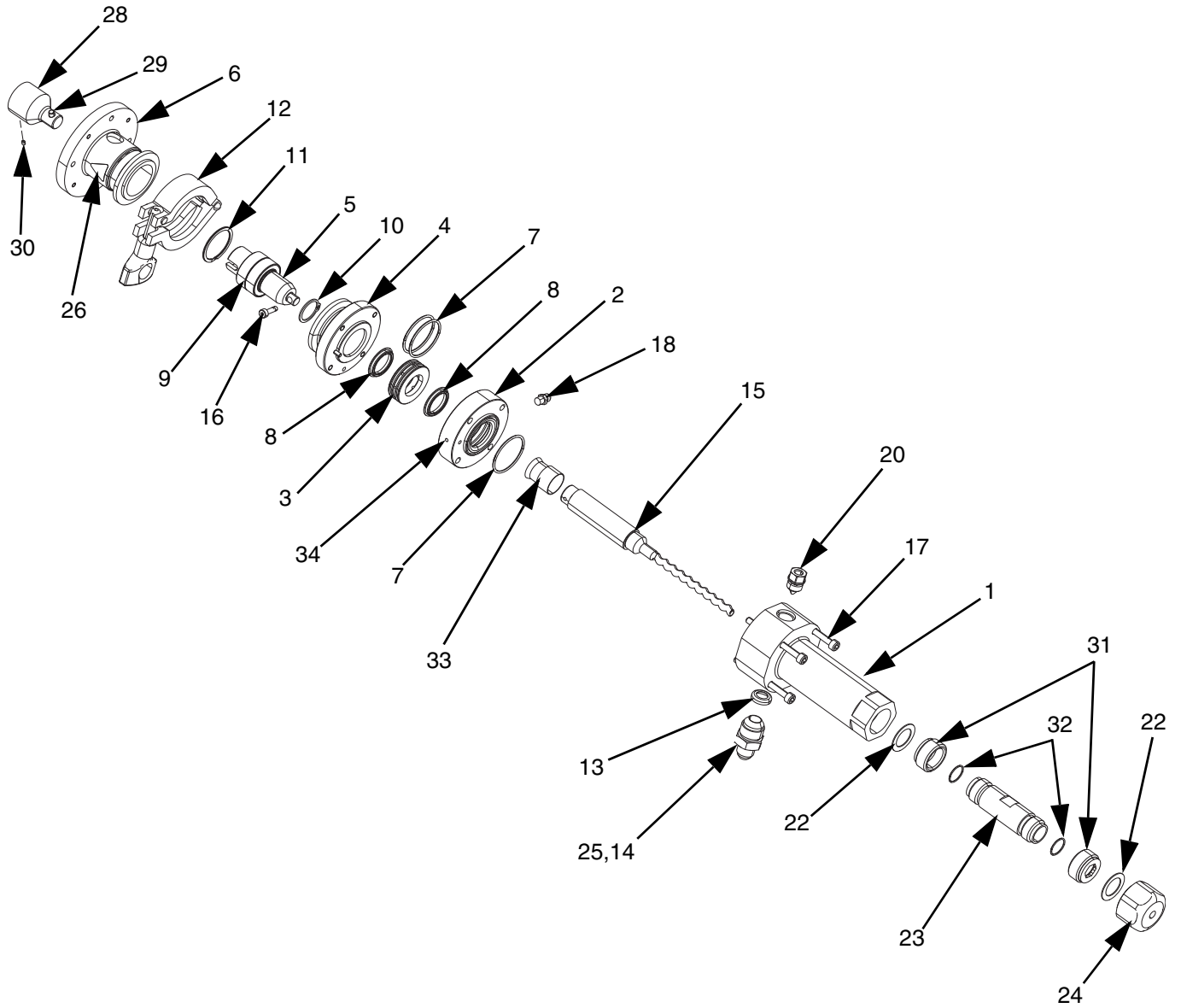


그림 13

25B055, 25B193, 25B192 및 26B152, 시리즈 A

참조	부품	설명	수량			
			25B055	25B193	25B192	26B152
1	25B114	키트, 하우징, 모노 펌프, 1.45 cc	1	1	1	1
2†	---	하우징, 씰 백, 모노 펌프, 어셈블리	1	1	1	1
3	25B116	키트, 씰 인서트	1	1	1	1
4	25B117	키트, 하우징, 베어링	1	1	1	1
5✓	---	샤프트, 모노 펌프	1	1	1	1
6	25B118	키트, 커플러, 기어 박스	1	1	1	1
7❖	122134	O-링, 027, FX75	3	3	3	3
8❖	131510	씰, 로터리, 20mm 10, UHMW PE	2	2	2	2
9✓	---	베어링, DBL ROW, 앵글러 콘택트	2	2	2	2
10✓	131511	리테이너, 링, ext, 25/32 dia, sst	1	1	1	1
11✓	127022	링, 리테이닝, 스파이럴	1	1	1	1
12	118598	클램프, 1.5" 위생용	1	1	1	1
13◆	---	시트, 8 JIC	1	1	1	1
14	125781	피팅, 유니언, 08 JIC x 08 JIC, sst	1	1	1	
	---	로터, 모노 펌프, 1.45 cc	1			1
15‡❖	---	로터, 모노 펌프, 1.00 cc, sst		1		
	---	로터, 모노 펌프, 0.30 cc, sst)			1	
16‡❖	---	스크류, 솔더, 6-32 x 518	1			1
17	125386	스크류, shcs, m5x60	4	4	4	4
18†	---	피팅, 그리스, 1/4-28	1	1	1	1
20	B32250	키트, 블리드, 압력	1	1	1	1
22‡❖★❖❖	---	씰, 와셔, PTFE	2	2	2	2
	129426	스테이터, 1.45 cc, FKM, 에칭	1			1
23❖★	129425	스테이터, 1.00 cc, FKM, 에칭		1		
	129424	스테이터, 0.30 cc, FKM, 에칭			1	
24	25B119	키트, 어댑터, 엔드 캡	1	1	1	1
25	126366	피팅, 유니언, 8 JIC x 6 JIC	1	1	1	1
26▲	15F744	라벨, 경고, ISO 손가락 끼임 위험	1	1	1	1
28❖	---	커플러, 샤프트	1	1	1	1
29❖	---	핀, 다웰, m5 x 22mm, 합금	1	1	1	1
30❖	129647	스크류, 세트, SH, 컵, m3 x 4mm, SST	1	1	1	1
31❖★❖	---	어댑터, 나사산, MXF		2	2	
32‡❖★❖❖	---	O-링, FKM, 1mm x 14.5mm		2	2	
33‡❖	18A815	슬리브, 25mm	1	1	1	1
34†	555537	스크류, 세트, 1/4-28 x .313	2	2	2	2

--- 개별 판매용으로 사용할 수 없음.

▲ 교체 안전 라벨, 태그, 카드는 무료로 제공됩니다.

† 씰 하우징 키트 25B115에 포함된 부품.

✓ 샤프트 베어링 키트 25E196에 포함된 부품.

❖ 씰 키트 25E195에 포함된 부품.

◆ 키트 25B010에서 사용할 수 있는 부품(10팩).

‡ 로터 어셈블리 키트에 포함된 부품. 로터 어셈블리 키트, 시리즈 A(26페이지)를 참조하십시오.

❖ 로터 스테이터 키트에 포함된 부품. 로터 스테이터 키트,

시리즈 A(27페이지)를 참조하십시오.

★ FKM 스테이터 키트에 포함된 부품. 스테이터 키트(29페이지)를 참조하십시오.

※ 어댑터 키트 25B238에 포함된 부품.

❖ 씰 키트 25B321에 포함된 부품.

❖ 샤프트 커플러 키트 26B134에 포함된 부품.

참고: 자세한 정보는 시리즈 A 키트(26페이지) 및 시리즈 A 및 B 공유 키트(29페이지)를 참조하십시오. 키트는 별도로 구입해야 합니다.

25B055, 시리즈 B

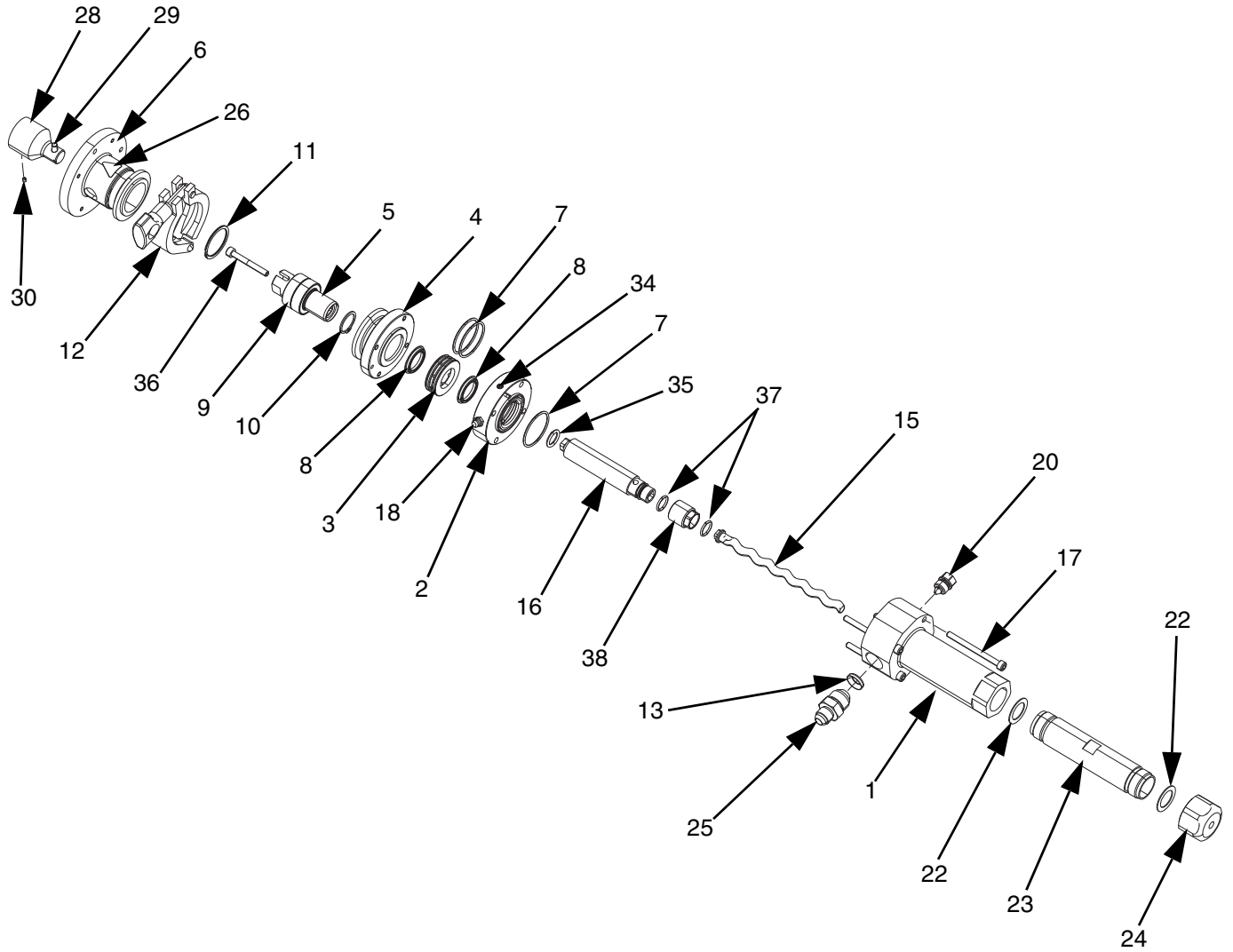


그림 14

25B192 및 25B193, 시리즈 B

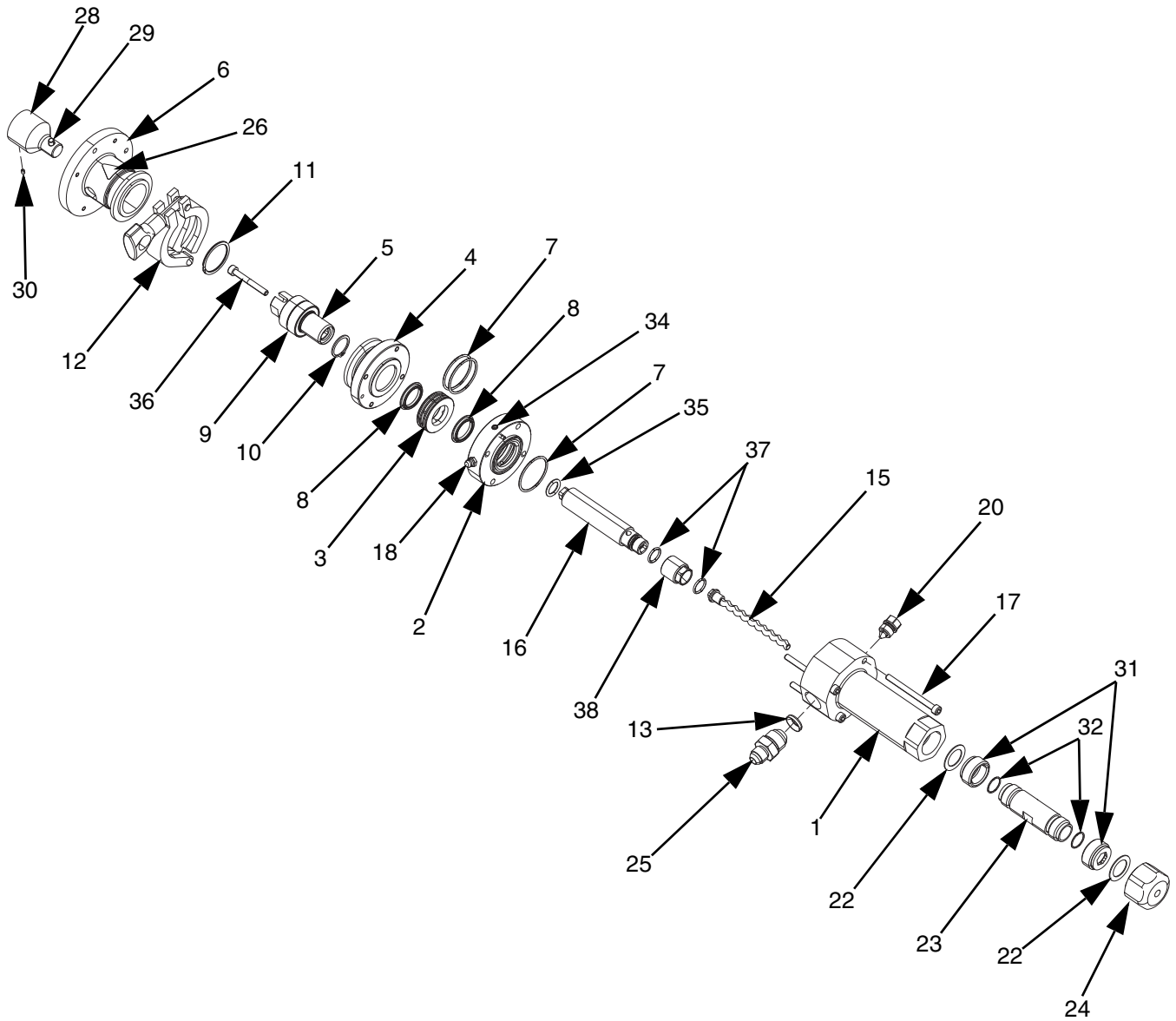


그림 15

25B055, 25B193, 25B192, 시리즈 B

참조	부품	설명	수량		
			25B055	25B193	25B192
1	25B114	키트, 하우징, 모노 펌프, 1.45 cc	1	1	1
2†	---	하우징, 씰 백, 모노 펌프, 어셈블리	1	1	1
3	25B116	키트, 씰 인서트	1	1	1
4	25B117	키트, 하우징, 베어링	1	1	1
5✓	---	샤프트, 베어링, 모노 펌프	1	1	1
6	25B118	키트, 커플러, 기어 박스	1	1	1
7❖	122134	O-링, 027, FX75	3	3	3
8❖	131510	씰, 로터리, 20mm 10, UHMW PE	2	2	2
9✓	---	베어링, DBL ROW, 앵글러 콘택트	2	2	2
10✓	131511	리테이너, 링, ext, 25/32 dia, sst	1	1	1
11✓	127022	링, 리테이닝, 스파이럴	1	1	1
12	118598	클램프, 1.5" 위생용	1	1	1
13◆	---	시트, 8 JIC	1	1	1
	---	로터, 모노 펌프, 2 pc, 1.40 cc	1		
15‡❖	---	로터, 모노 펌프, 2 pc, 1.00 cc		1	
	---	로터, 모노 펌프, 2 pc, 0.30 cc			1
16	---	어댑터, U-조인트, 오버몰딩됨	1		
17	125386	스크류, shcs, m5x60	4	4	4
18†	---	피팅, 그리스, 1/4-28	1	1	1
20	B32250	키트, 블리드, 압력	1	1	1
22‡❖★❖❖	---	씰, 와셔, PTFE	2	2	2
	129426	스테이터, 1.45 cc, FKM, 에칭	1		
23❖★	129425	스테이터, 1.00 cc, FKM, 에칭		1	
	129424	스테이터, 0.30 cc, FKM, 에칭			1
24	25B119	키트, 어댑터, 엔드 캡	1	1	1
25	126366	피팅, 유니언, 8 JIC x 6 JIC	1	1	1
26▲	15F744	라벨, 경고, ISO 손가락 끼임 위험	1	1	1
28❖	---	커플러, 샤프트	1	1	1
29❖	---	핀, 다웰, m5 x 22mm, 합금	1	1	1
30❖	129647	스크류, 세트, SH, 컵, m3 x 4mm, SST	1	1	1
31❖★❖	---	어댑터, 나사산, MXF		2	2
32‡❖★❖❖	---	O-링, FKM, 1mm x 14.5mm		2	2
34†	555537	스크류, 세트, 1/4-28 x .313	2	2	2
35	157277	패킹, O-링	1	1	1
36	114196	스크류, 캡, 소켓, 헤드	1	1	1
37‡❖#	103610	패킹, O-링	2	2	2
38	---	너트, 고정	1	1	1

--- 개별 판매용으로 사용할 수 없음.

▲ 교체 안전 라벨, 태그, 카드는 무료로 제공됩니다.

† 씰 하우징 키트 25B115에 포함된 부품.

✓ 샤프트 베어링 키트 26A995에 포함된 부품.

❖ 씰 키트 25E195에 포함된 부품.

◆ 키트 25B010에서 사용할 수 있는 부품(10팩).

‡ 로터 어셈블리 키트에 포함된 부품. 로터 어셈블리 키트, 시리즈 B(32페이지)를 참조하십시오.

❖ 로터 스테이터 키트에 포함된 부품. 로터 스테이터 키트, 시리즈 B(33페이지)를 참조하십시오.

★ FKM 스테이터 키트에 포함된 부품. 스테이터 키트(29페이지)를 참조하십시오.

* 어댑터 키트 25B238에 포함된 부품.

❖ 씰 키트 25B321에 포함된 부품.

❖ 샤프트 커플러 키트 26B134에 포함된 부품.

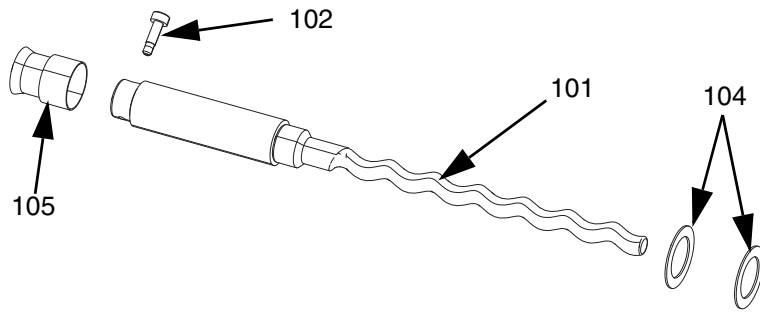
커플러 키트 26A996에 포함된 부품.

참고: 자세한 정보는 시리즈 B 키트(32페이지) 및 시리즈 A 및 B 공유 키트(29페이지)를 참조하십시오. 키트는 별도로 구입해야 합니다.

시리즈 A 키트

로터 어셈블리 키트, 시리즈 A

키트 25B226 (1.45 cc)



키트 25B225 (1.00 cc)

키트 25B224 (0.30 cc)

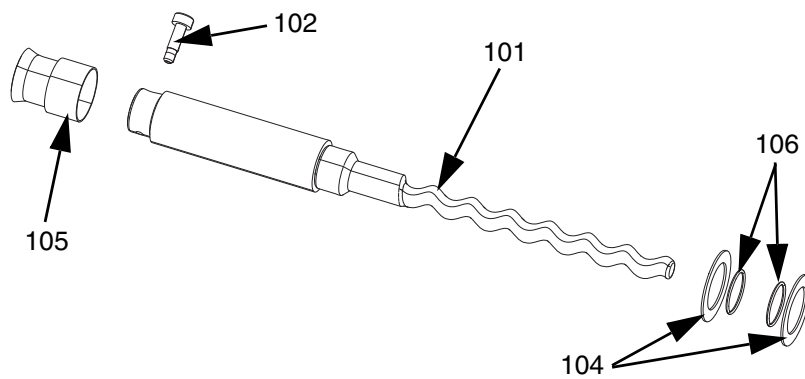


그림 16

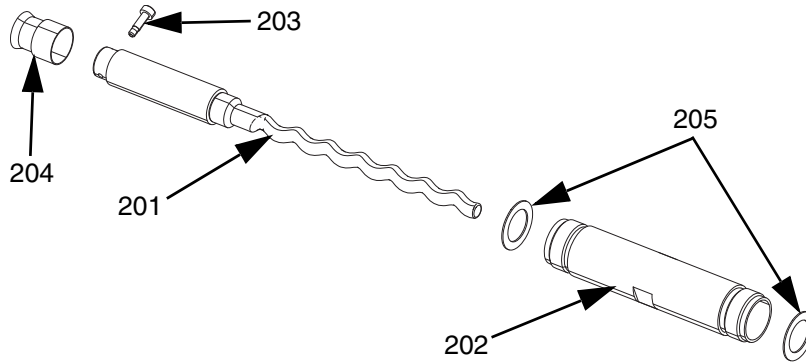
참조 부품	설명	수량		
		25B226	25B225	25B224
---	로터, 어셈블리, 1.45 cc	1		
101	로터, 어셈블리, 1.00 cc, sst		1	
---	로터, 어셈블리, 0.30 cc, sst			1
102	스크류, 솔더	1	1	1
103*	접착제, 혐기성	1	1	1
104	씰, 와셔, PTFE	2	2	2
105	18A815 슬리브, 25 mm	1	1	1
106	O-링, FKM, 1 mm x 14.5 mm		2	2

--- 개별 판매용으로 사용할 수 없음.

* 그림에는 없음

로터 스테이터 키트, 시리즈 A

키트 25B237 (1.45 cc)



키트 25B236 (1.00 cc)

키트 25B235 (0.30 cc)

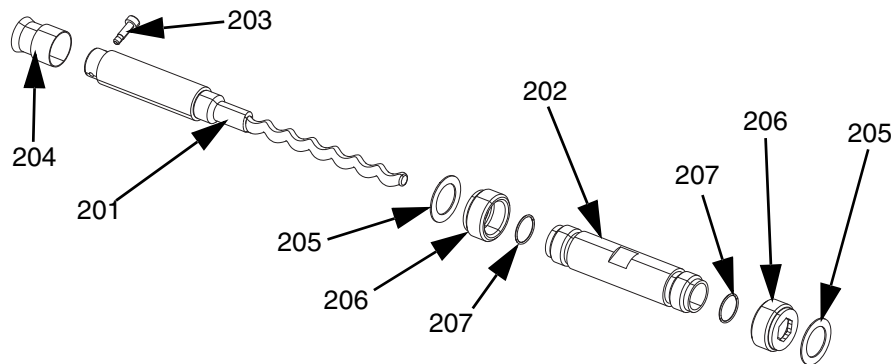


그림 17

참조	부품	설명	수량		
			25B237	25B236	25B235
	---	로터, 어셈블리, 1.45 cc	1		
201	---	로터, 어셈블리, 1.00 cc		1	
	---	로터, 어셈블리, 0.30 cc			1
	---	키트, 스테이터 1.46 cc/rev	1		
202	---	키트, 스테이터 1.00 cc/rev		1	
	---	키트, 스테이터 0.30 cc/rev	2		1
203	---	스크류, 솔더	1	1	1
204	18A815	슬리브, 25 mm	1	1	1
205	---	씰, 와셔, PTFE	2	2	2
206	---	어댑터, 나사산, MXF		2	2
207	---	O-링, FKM, 1 mm x 14.5 mm		2	2
210*	---	접착제, 혐기성	1	1	1

--- 개별 판매용으로 사용할 수 없음.

* 그림에는 없음

샤프트 베어링 키트, 25E196

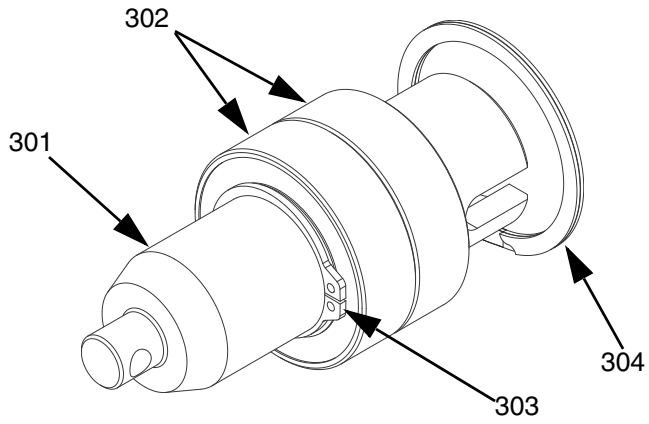


그림 18

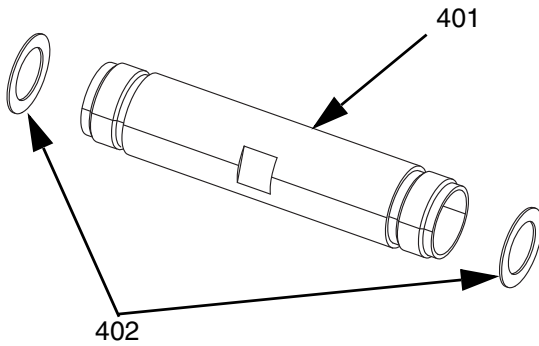
참조	부품	설명	수량
301	---	샤프트, 모노 펌프	1
302	---	베어링, DBL ROW, 앵글러 콘택트	2
303	131511	리테이너, 링, ext	1
304	127022	링, 리테이닝, 스파이럴	1

--- 개별 판매용으로 사용할 수 없음.

시리즈 A 및 B 공유 키트

스테이터 키트

키트 25B231 (1.45 cc)



키트 25B228 (1.00 cc)

키트 25B227 (0.30 cc)

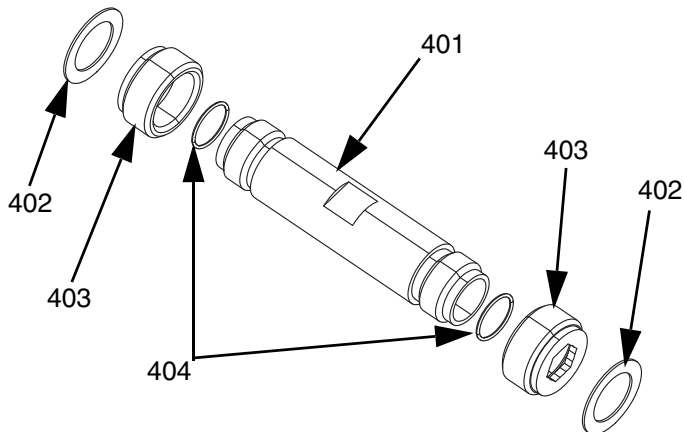


그림 19

참조	부품	설명	수량		
			25B231	25B228	25B227
---	---	키트, 스테이터 1.45 cc/rev	1		
401	---	키트, 스테이터 1.00 cc/rev		1	
---	---	키트, 스테이터 0.30 cc/rev			1
402	---	씰, 와셔, PTFE	2	2	2
403	---	어댑터, 나사산, MXF		2	2
404	---	O-링, FKM, 1 mm x 14.5 mm		2	2

--- 개별 판매용으로 사용할 수 없음.

어댑터 키, 25B238

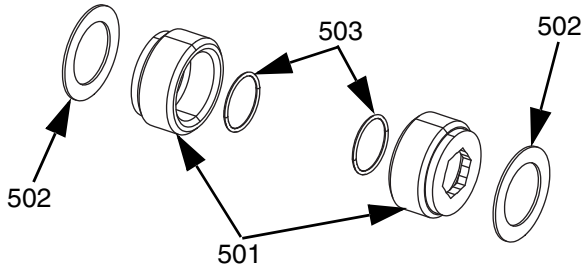


그림 20

참조	부품	설명	수량
501	---	어댑터, 나사산, MXF	2
502	---	씰, 와셔, PTFE	2
503	---	O-링, FKM, 1 mm x 14.5 mm	2

--- 개별 판매용으로 사용할 수 없음.

씰 키트, 25B321 (0.30 cc 및 1.00 cc 스테이터용)

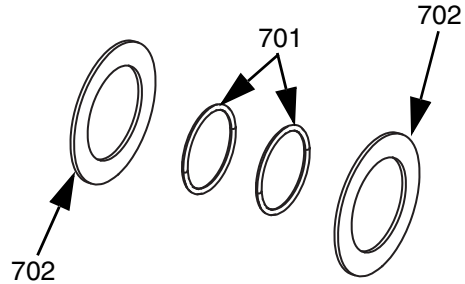


그림 22

참조	부품	설명	수량
701	---	O-링, FKM, 1 mm x 14.5 mm	4
702	---	씰, 와셔, PTFE	4

--- 개별 판매용으로 사용할 수 없음.

씰 키트, 25E195

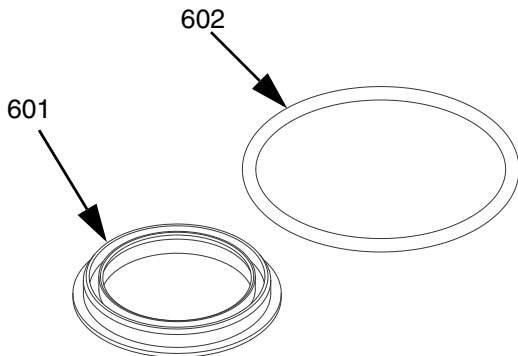


그림 21

참조	부품	설명	수량
601	131510	씰, 로터리, 20mm 10id, UHMW PE	2
602	122134	O-링, 027, FX75	3

샤프트 커플러 키트 26B134

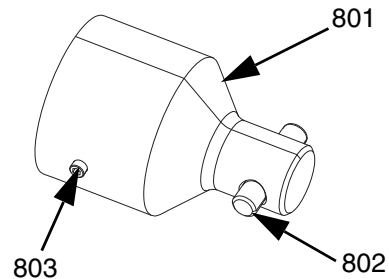


그림 23

참조	부품	설명	수량
801	---	커플러, 샤프트	1
802	---	핀, 다웰, m5 x 22mm, 합금	1
803	129647	스크류, 세트, SH, 컵, m3 x 4mm, SST	1

--- 개별 판매용으로 사용할 수 없음.

씰 하우징 키트, 25B115

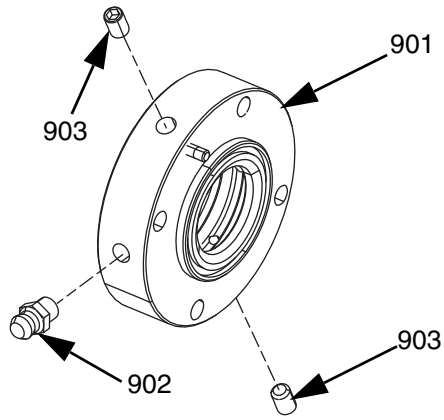


그림 24

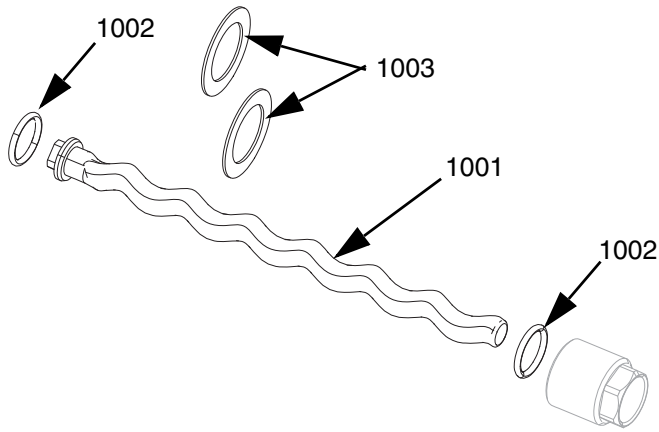
참조 부품	설명	수량
901 ---	하우징, 씰, 백, 모노 펌프	1
902 ---	피팅, 그리스, 1.4-28	1
903 555537	스크류, 세트, 1/4-28 x .313	2

--- 개별 판매용으로 사용할 수 없음.

시리즈 B 키트

로터 어셈블리 키트, 시리즈 B

키트 26A988 (1.45 cc)



키트 26A987 (1.00 cc)

키트 26A986 (0.30 cc)

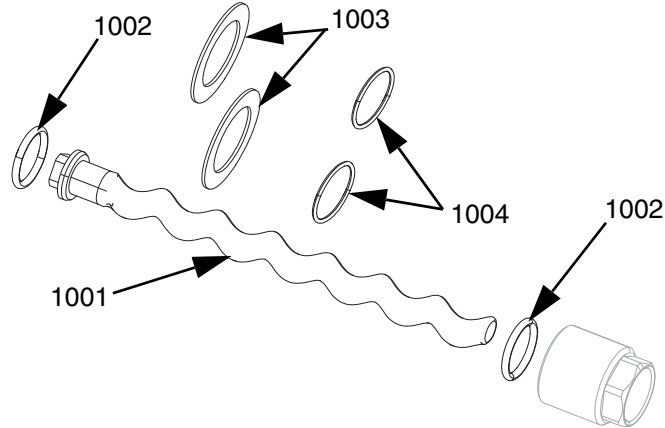


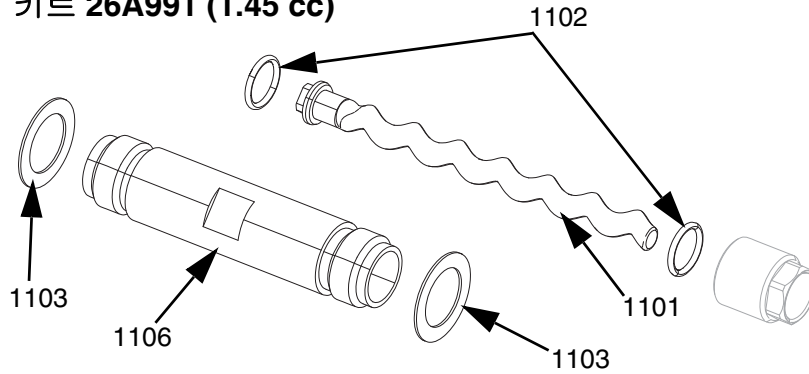
그림 25

참조 부품	설명	수량		
		26A988	26A987	26A986
---	로터, 모노 펌프, 2 pc, 1.40 cc	1		
1001	로터, 모노 펌프, 2 pc, 1.00 cc		1	
---	로터, 모노 펌프, 2 pc, 0.30 cc			1
1002	103610 패킹, O-링	2	2	2
1003	--- 씬, 와셔, PTFE	2	2	2
1004	--- O-링, FKM, 1 mm x 14.5 mm, id		2	2

--- 개별 판매용으로 사용할 수 없음.

로터 스테이터 키트, 시리즈 B

키트 26A991 (1.45 cc)



키트 26A990 (1.00 cc)

키트 26A989 (0.30 cc)

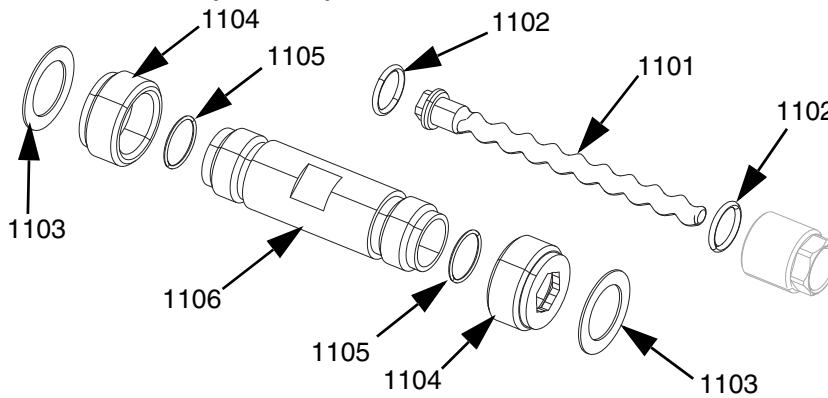


그림 26

참조 부품	설명	수량		
		26A991	26A990	26A989
---	로터, 모노 펌프, 2 pc, 1.40 cc	1		
1101	로터, 모노 펌프, 2 pc, 1.00 cc		1	
---	로터, 모노 펌프, 2 pc, 0.30 cc			1
1102	103610 패킹, O-링	2	2	2
1103	---	2	2	2
1104	---		2	2
1105	---	2	2	2
---	키트, 스테이터, 1.45 cc/rev	1		
1106	---		1	
---	키트, 스테이터, 1.00 cc/rev			1
1107*	---	1	1	1

--- 개별 판매용으로 사용할 수 없음.

* 그림에는 없음

샤프트 베어링 키트, 26A995

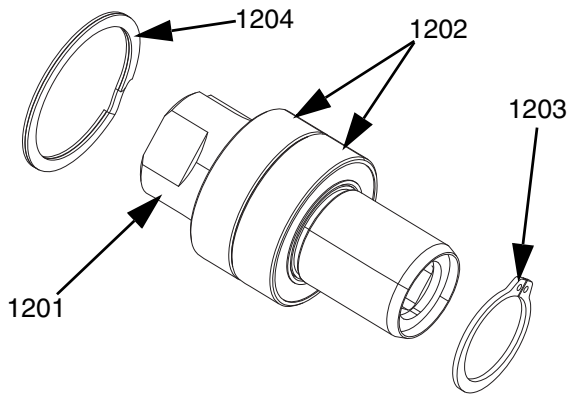


그림 27

참조	부품	설명	수량
1201	---	샤프트, 베어링, 씰, 모노 펌프	1
1202	---	베어링, DBL ROW, 앵글러 콘택트	2
1203	131511	리테이너, 링, ext	1
1204	127022	링, 리테이닝, 스파이럴	1

--- 개별 판매용으로 사용할 수 없음.

커플러 키트, 26A996

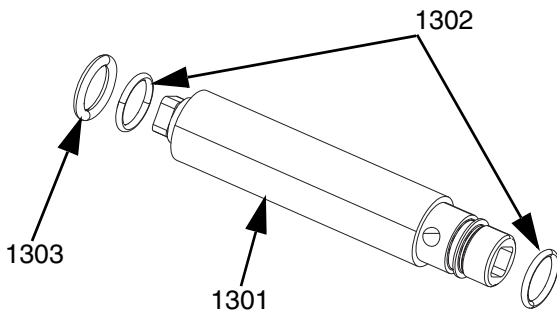


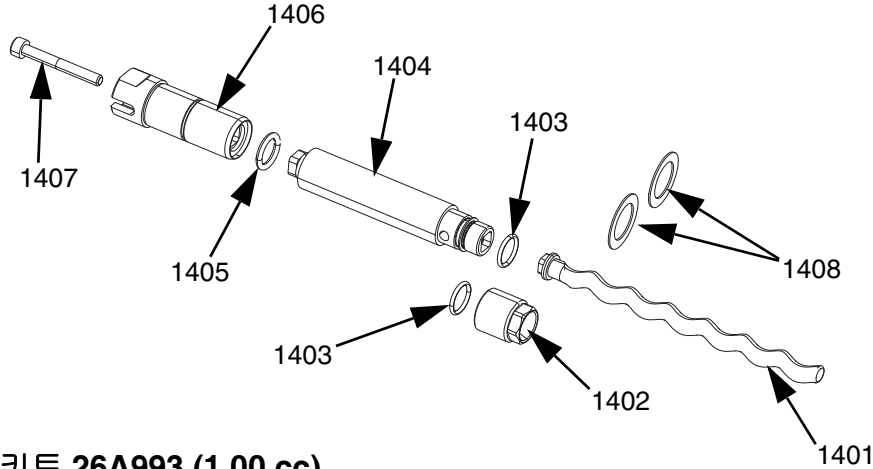
그림 28

참조	부품	설명	수량
1301	---	어댑터, U-조인트, 오버몰딩됨	1
1302	103610	패킹, O-링	2
1303	157277	패킹, O-링	1

--- 개별 판매용으로 사용할 수 없음.

시리즈 A-시리즈 B 업그레이드 키트

키트 26A994 (1.45 cc)



키트 26A993 (1.00 cc)

키트 26A992 (0.30 cc)

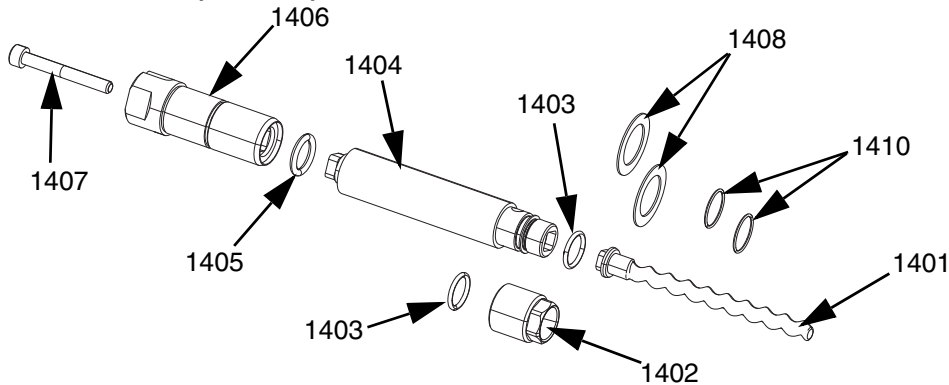


그림 29

참조 부품	설명	수량		
		26A994	26A993	26A992
---	로터, 모노 펌프, 2 pc, 1.40 cc	1		
1401	로터, 모노 펌프, 2 pc, 1.00 cc		1	
---	로터, 모노 펌프, 2 pc, 0.30 cc			1
1402	너트, 고정	1	1	1
1403	103610 패킹, O-링	2	2	2
1404	어댑터, U-조인트, 오버몰딩됨	1	1	1
1405	157277 패킹, O-링	1	1	1
1406	--- 샤프트, 베어링, 씰, 모노 펌프	1	1	1
1407	114196 스크류, 캡, 소켓, 헤드	1	1	1
1408	--- 씰, 와셔, PTFE	2	2	2
1409*	--- 접착제, 혐기성	1	1	1
1410	--- O-링, FKM, 1 mm x 14.5 mm, id		1	1

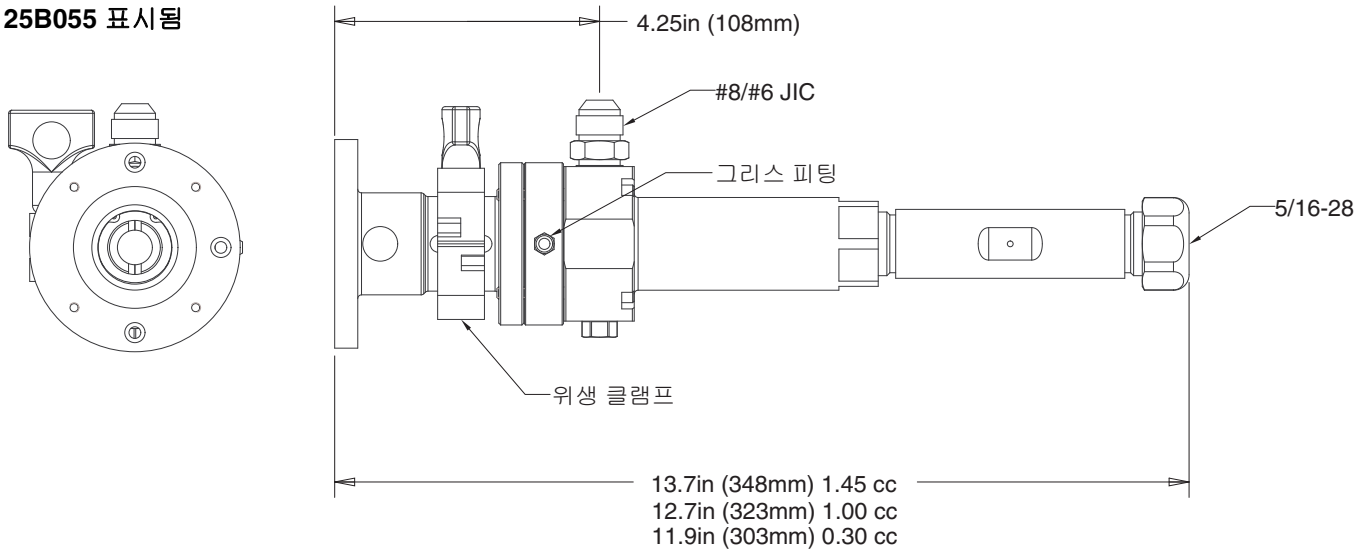
--- 개별 판매용으로 사용할 수 없음.

* 그림에는 없음

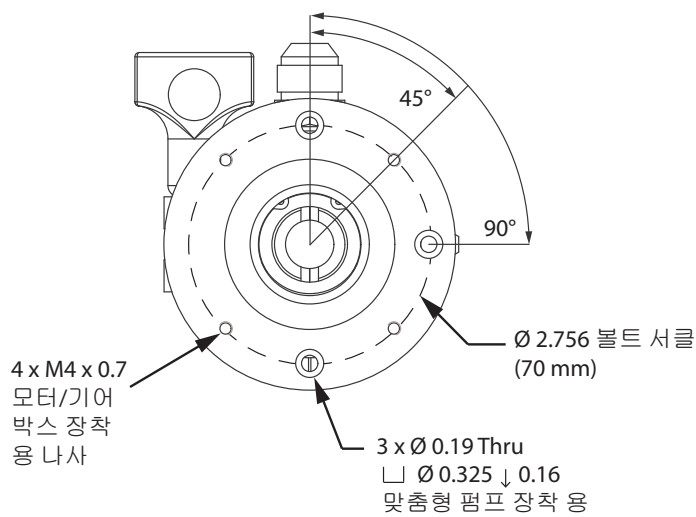
치수

25B055, 25B193, 25B192 및 26B152

25B055 표시됨

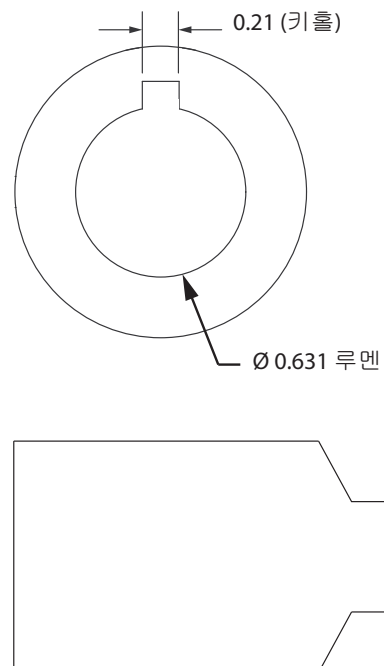


모터/기어 박스 어댑터



샤프트 커플러

참고: 샤프트 커플러는 기어 박스에 장착됩니다.



기술 사양

모노 펌프		
스테퍼 모터 정보	24-75 VDC - 10A, UniXact로 작동(불포함)	
용적형(cc/rev.)		
25B055 및 26B152	1.45 cc/rev	
25B193	1.00 cc/rev	
25B192	0.30 cc/rev	
	미국	미터식
최대 작동 압력		
모든 모델	290psi	2.0MPa, 20bar
작동 온도*		
주변 온도 범위	50°-120°F	10°-50°C
최대 작동 온도	140°F	60°C
최대 펌프 속도		
모든 모델	분당 60회전	
점도		
모든 모델	1 - 1,000,000 mPa•s (크기에 따라 상이)	
습식 부품		
모든 모델	SST, FKM, UHMW, 합금강, 아세탈, 크롬 도금	
참고		
* 자세한 정보는 아래 온도 섹션을 참조하십시오.		

참고: 위 표에 언급된 최대 작동 압력을 초과해서는 안됩니다. 이 값은 속도 및 점도에 따라 변경될 수 있습니다.

온도

최소 및 최대 온도는 씰링 재료에 따라 다릅니다. 온도가 변하면 재료의 점도가 바뀔 수 있음에 유의하십시오.

권장 속도/점도 범위

예압 없을 경우; $p_1 = 0$ bar

이러한 권장 사항은 지침으로 제공되는 값이며 적용 분야 및 현장 조건에 따라 변경될 수 있습니다. 최대 허용 속도는 펌프의 수명 또는 마모에 크게 영향을 미칩니다. 펌프가 지속적으로 충전되도록 하기 위해 흡입구 압력은 허용 한계 내에서 선택해야 합니다.

Graco 표준 보증

Graco는 본 설명서에 언급된 모든 Graco 제조 장비와 이 이름이 포함된 모든 장비에 대해 사용할 목적으로 구매한 원래 구매자에게 판매 날짜를 기준으로 재료 및 제조 기술상에 결함이 없음을 보증합니다. Graco가 특수하거나 확장된 혹은 제한된 보증을 발표한 경우 외에는 Graco는 판매일로부터 열두(12) 달 동안 Graco가 결함으로 판단하는 모든 부품을 수리 또는 교체할 것을 보증합니다. 본 보증은 Graco가 서면으로 제시한 권장사항에 따라 장비를 설치하고 운영하고 유지한 경우에만 해당됩니다.

장비 사용에 따른 일반적인 마모나 잘못된 설치, 오염, 마모, 부식, 부적절한 유지보수, 부주의, 사고, 개조 또는 Graco 구성품이 아닌 부품을 교체해서 발생하는 고장이나 파손, 마모에는 본 보증이 적용되지 않으며 Graco는 이에 대한 책임을 지지 않습니다. 또한 Graco가 공급하지 않는 구성품, 액세서리, 장비 또는 자재의 사용에 따른 비호환성 문제나 Graco가 공급하지 않는 구성품, 액세서리, 장비 또는 자재 등의 부적절한 설계, 제조, 설치, 작동 또는 유지보수로 인해 야기되는 고장, 파손 또는 마모에 대해 책임지지 않습니다.

본 보증은 결함이 있다고 하는 장비를 공인 Graco 대리점으로 선납 반품하여 언급한 결함이 확인된 경우에만 적용됩니다. 장비의 결함이 입증되면 Graco가 결함이 있는 부품을 무상으로 수리 또는 교체한 후 원래 구매자에게 운송비를 지불한 상태로 반환됩니다. 해당 장비는 배송비를 선납한 상태로 원래 구매자에게 반송됩니다. 장비 검사에서 재료나 제조 기술상에 어떠한 결함도 발견되지 않으면 합리적인 비용으로 수리가 이루어지며, 그 비용에는 부품비, 인건비, 배송비가 포함될 수 있습니다.

본 보증은 유일하며, 상품성에 대한 보증 또는 특정 목적의 적합성에 대한 보증을 포함하여(여기에 제한되지 않음) 명시적이든 암시적이든 다른 모든 보증을 대신합니다.

보증 위반에 대한 Graco의 유일한 책임과 구매자의 유일한 구제책은 위에 규정된 바를 따릅니다. 구매자는 다른 구제책(이윤 손실, 매출 손실, 인적 부상, 재산 손상에 따른 부수적 혹은 간접적 손해, 또는 기타 부수적 또는 간접적 손해를 포함되나 여기에 국한되지 않음)이 제공되지 않음에 동의합니다. 보증 위반에 대한 조치는 판매일로부터 2년 이내에 이루어져야 합니다.

Graco는 판매되었으나 Graco가 제조하지 않은 액세서리, 장비, 재료 또는 구성품과 관련하여 어떠한 보증도 하지 않으며 상품성 및 특정 목적의 적합성을 묵시적으로 보증하지 않습니다. 판매되었으나 Graco가 제조하지 않은 품목(예: 전기 모터, 스위치, 호스 등)에는 해당 제조업체의 보증이 적용됩니다. Graco는 구매자가 이러한 보증 위반에 대한 청구 시 합리적으로 지원해 드립니다.

Graco의 계약 위반이나 보증 위반, 부주의 혹은 그 외의 이유에 의한 것인지 여부에 관계없이, Graco는 어떠한 경우에도 본 계약에 따라 Graco가 공급하는 장비 때문에 혹은 판매된 제품의 설치, 성능 또는 사용으로 인해 발생하는 간접적, 부수적, 파생적 또는 특별한 피해에 대하여 책임을 지지 않습니다.

GRACO 캐나다 고객용

The Parties acknowledge that they have required that the present document, as well as all documents, notices and legal proceedings entered into, given or instituted pursuant hereto or relating directly or indirectly hereto, be drawn up in English. Les parties reconnaissent avoir convenu que la rédaction du présente document sera en Anglais, ainsi que tous documents, avis et procédures judiciaires exécutés, donnés ou intentés à la suite de ou en rapport, directement ou indirectement, avec les procédures concernées.

Graco 정보

밀봉제 및 접착제 분배 장비

Graco 제품에 대한 최신 정보는 www.graco.com에서 확인하십시오.

특허 정보는 www.graco.com/patents에서 확인하십시오.

주문하려면 Graco 대리점으로 연락하거나 www.graco.com을 방문하십시오. 가까운 대리점을 확인하려면 전화해 주십시오.

미국 연락처: 1-800-746-1334

미국 이외 지역 연락처: 0-1-330-966-3000

본 설명서에 포함된 모든 문서상 도면상의 내용은 이 설명서 발행 당시의 가능한 가장 최근의 제품 정보를 반영한 것입니다. Graco는 통보 없이 어느 시점이라도 제품을 변경할 수 있는 권리를 보유하고 있습니다.

원래 지침. 본 설명서는 한국어로 작성되었습니다. MM 3A5364

Graco 본사: 미니애폴리스
해외 영업소: 벨기에, 중국, 일본, 한국

GRACO INC. 및 자회사 • P.O. BOX 1441 • MINNEAPOLIS MN 55440-1441 • USA
Copyright 2018, Graco Inc. 모든 Graco 제조 사업장은 ISO 9001에 등록되어 있습니다.
www.graco.com

개정 J, 2020년 6월