

## T3

3A6729R

### Pompe de transfert rapport 3:1

FR

**À utiliser avec de la mousse de polyuréthane, de la polyrésine et des produits similaires non inflammables. Pour un usage professionnel uniquement.**

**Systeme non homologué pour une utilisation en atmosphères explosives en Europe.**

Voir page 2 pour des informations sur les modèles.

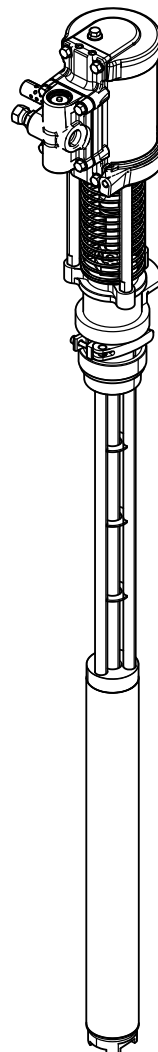
*Pression de service pneumatique maximale 100 psi  
(0,69 MPa, 6,9 bar)*

*Pression de service de fluide maximale 315 psi  
(2,17 MPa, 21,7 bar)*

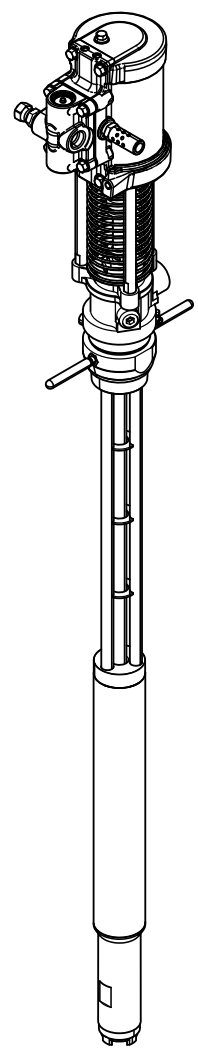


#### Instructions de sécurité importantes

Lire tous les avertissements et instructions de ce manuel. Conserver ces instructions.



Acier inox



ti31038b

Acier au carbone

# Table des matières


<b>Modèles</b> .....	<b>2</b>	<b>Fonctionnement</b> .....	<b>14</b>
<b>Avertissements</b> .....	<b>3</b>	Procédure de décompression.....	14
<b>Informations importantes concernant les isocyanates (ISO)</b> .....	<b>5</b>	Rinçage de l'équipement.....	14
Conditions concernant les isocyanates.....	5	Démarrage quotidien.....	15
Inflammation spontanée du produit.....	6	Arrêt quotidien.....	15
Séparation des composants A et B.....	6	<b>Dépannage</b> .....	<b>16</b>
Sensibilité des isocyanates à l'humidité.....	6	<b>Pièces</b> .....	<b>18</b>
Résines de mousse avec agents gonflants 245 fa.....	6	Moteur pneumatique.....	18
Changement de produits.....	6	Vanne d'air.....	20
<b>Installation type</b> .....	<b>7</b>	Bas de pompe.....	22
Installation type, sans circulation.....	7	<b>Accessoires</b> .....	<b>26</b>
Installation type, avec circulation.....	8	<b>Diagramme des performances</b> .....	<b>28</b>
Installation type avec lubrification.....	9	Calcul de la pression de sortie de fluide.....	28
<b>Installation</b> .....	<b>10</b>	Calcul de la consommation d'air de la pompe.....	28
Mise à la terre.....	10	Tableau de conversion de pression.....	29
Accessoires.....	11	Tableau des exigences en pieds cubes standard/minute (SCFM).....	29
Rincer avant d'utiliser l'équipement.....	11	<b>Dimensions</b> .....	<b>30</b>
<b>Configuration</b> .....	<b>12</b>	<b>Spécifications techniques</b> .....	<b>31</b>
		<b>Proposition 65 de Californie</b> .....	<b>31</b>
		<b>Garantie standard de Graco</b> .....	<b>32</b>
		<b>Informations Graco</b> .....	<b>32</b>

## Modèles

Pièce	Série	Pompe Rapport	Pompe Produit	Accessoires d'alimentation en fluide		Accessoires d'alimentation en air	
				Raccord rotatif (157785)	Flexible à fluide de 10 ft (217382)	Kit d'alimentation en air (246483)	Kit de dessiccateur (247616)
24Z987	A	3:1	Acier inoxydable	✓	✓	✓	✓
24Z988	A	3:1	Acier inoxydable	✓	✓		
26A304	A	3:1	Acier inoxydable				
24Z834	B	3:1	Acier au carbone				
25D296	B	3:1	Acier au carbone	✓	✓		
25D295	B	3:1	Acier au carbone	✓	✓	✓	✓

# Avertissements

Les avertissements suivants concernent la configuration, l'utilisation, la mise à la terre, la maintenance et la réparation de cet équipement. Le point d'exclamation est un avertissement général tandis que les symboles de danger font référence aux risques associés à une procédure particulière. Lorsque ces symboles apparaissent dans le texte du présent manuel ou sur des étiquettes d'avertissement, se reporter à ces avertissements. Les symboles et avertissements de danger spécifiques au produit qui ne sont pas mentionnés dans cette section pourront, le cas échéant, apparaître dans le texte du présent manuel.

 <h2 style="margin: 0;">AVERTISSEMENT</h2>	
	<p><b>RISQUES RELATIFS AUX FLUIDES OU FUMÉES TOXIQUES</b></p> <p>Les fluides et vapeurs toxiques peuvent causer de blessures graves, voire mortelles, en cas d'éclaboussure ou d'aspersion dans les yeux ou sur la peau, ainsi qu'en cas d'inhalation ou d'ingestion.</p> <ul style="list-style-type: none"> <li>• Lire la fiche technique santé-sécurité (FTSS) pour les instructions de maniement et pour connaître les risques propres aux fluides utilisés, y compris les conséquences d'une exposition de longue durée.</li> <li>• Lors des opérations de pulvérisation, d'entretien de l'équipement et des interventions dans la zone de travail, veiller toujours à bien aérer la zone de travail et à porter des équipements de protection individuelle appropriés. Voir les avertissements concernant les <b>Équipements de protection individuelle</b> dans ce manuel.</li> <li>• Stocker les fluides dangereux dans des récipients homologués et les éliminer conformément à la réglementation en vigueur.</li> </ul>
	<p><b>ÉQUIPEMENT DE PROTECTION INDIVIDUELLE</b></p> <p>Porter systématiquement des équipements de protection individuelle appropriés et couvrir toutes les parties du corps lors des opérations de pulvérisation ou d'entretien sur l'équipement ou en cas d'intervention dans la zone de travail. L'équipement de protection permet de prévenir les blessures graves, notamment l'exposition prolongée ; l'inhalation de fumées, brouillards ou vapeurs toxiques ; les réactions allergiques ; les brûlures ; les lésions oculaires et les pertes d'audition. Ces équipements de protection individuelle comprennent notamment :</p> <ul style="list-style-type: none"> <li>• un masque respiratoire correctement ajusté, pouvant comprendre un respirateur à adduction d'air, des gants imperméables aux produits chimiques et des vêtements et chaussures de protection conformément aux recommandations du fabricant du fluide, ainsi qu'aux réglementations locales.</li> <li>• Des lunettes de protection et une protection auditive.</li> </ul>

# **AVERTISSEMENT**



## **RISQUES EN LIEN AVEC UNE MAUVAISE UTILISATION DE L'ÉQUIPEMENT**

Toute mauvaise utilisation de l'équipement peut provoquer des blessures graves, voire mortelles.

- Ne pas utiliser l'appareil en cas de fatigue ou sous l'emprise de médicaments ou d'alcool.
- Ne pas dépasser pas la pression de service ou la température maximum spécifiée pour le composant le plus sensible du système. Voir les **Spécifications techniques** dans tous les manuels des équipements.
- Utiliser des liquides et solvants compatibles avec les pièces de l'équipement en contact avec le produit. Voir les **Spécifications techniques** dans tous les manuels d'équipements. Lire les avertissements du fabricant des fluides et des solvants. Pour obtenir des informations détaillées sur le produit utilisé, demander les fiches de données de sécurité (FDS) au distributeur ou au revendeur.
- Ne pas quitter pas la zone de travail tant que l'équipement est sous tension ou sous pression.
- Éteindre tous les équipements et exécuter la **Procédure de décompression** lorsque ces équipements ne sont pas utilisés.
- Vérifier l'équipement quotidiennement. Réparer ou remplacer immédiatement toutes les pièces usées ou endommagées en utilisant uniquement des pièces d'origine.
- Ne pas altérer ni modifier l'équipement. Toute modification apportée à l'appareil peut invalider les homologations et créer des risques pour la sécurité.
- S'assurer que l'équipement est adapté et homologué pour l'environnement dans lequel il est utilisé.
- Utiliser l'équipement uniquement aux fins auxquelles il est destiné. Pour plus d'informations, contacter votre distributeur.
- Maintenir les flexibles et les câbles à distance des zones de circulation, des bords coupants, des pièces en mouvement et des surfaces chaudes.
- Ne pas tordre ni plier les flexibles. Ne pas les utiliser pour tirer l'équipement.
- Éloigner les enfants et les animaux de la zone de travail.
- Respecter toutes les réglementations applicables en matière de sécurité.



## **RISQUES LIÉS AUX ÉQUIPEMENTS SOUS PRESSION**

Du fluide s'échappant de l'équipement, ou provenant de fuites ou d'éléments endommagés, peut être projeté dans les yeux ou sur la peau et provoquer de graves blessures.

- Suivre la **Procédure de décompression** lors de l'arrêt de la pulvérisation/distribution et avant de nettoyer, de vérifier ou d'effectuer l'entretien de l'équipement.
- Serrer tous les raccords de fluide avant de faire fonctionner l'équipement.
- Vérifier quotidiennement les flexibles, les tuyaux et les accouplements. Remplacer immédiatement les pièces usées ou endommagées.



## **RISQUE DE BRÛLURE**

Les surfaces de l'équipement et le fluide chauffé peuvent devenir brûlants quand l'appareil est en service. Pour éviter des brûlures graves :

- ne pas toucher pas le fluide ni l'équipement lorsqu'ils sont brûlants.



## **RISQUES RELATIFS AUX PIÈCES EN MOUVEMENT**

Les pièces en mouvement risquent de pincer, de couper ou d'amputer les doigts et d'autres parties du corps.

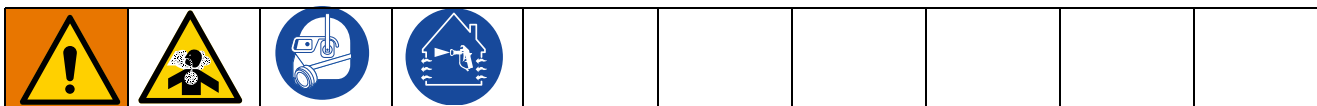
- Se tenir à l'écart des pièces en mouvement.
- Ne pas faire fonctionner l'équipement si des caches ou des couvercles ont été retirés.
- Un équipement sous pression peut démarrer de façon intempestive. Avant de vérifier l'appareil, avant de le déplacer et avant de faire un entretien sur celui-ci, exécuter la **Procédure de décompression** et débrancher toutes les sources d'alimentation électrique.



# Informations importantes concernant les isocyanates (ISO)


Les isocyanates (ISO) sont des catalyseurs utilisés dans les produits à deux composants.

## Conditions concernant les isocyanates





La pulvérisation et la distribution de fluides qui contiennent des isocyanates créent des vapeurs, des embruns et des particules atomisées qui peuvent être nocifs.




- Lire et comprendre les avertissements du fabricant et la fiche de sécurité (SDS) pour prendre connaissance des risques spécifiques aux isocyanates.
- L'utilisation des isocyanates implique des procédures potentiellement dangereuses. Ne pas pulvériser avec cet équipement sans avoir reçu une formation adaptée, sans être qualifié et sans avoir lu et compris les informations reprises dans ce manuel et dans les instructions d'application et la FTSS du fabricant de fluides.
- L'utilisation d'un équipement mal entretenu ou mal réglé peut entraîner un durcissement inapproprié du matériau, qui peut causer un dégagement gazeux et des odeurs désagréables. L'équipement doit être soigneusement entretenu et réglé conformément aux instructions du manuel.
- Pour éviter l'inhalation de vapeurs, d'embruns et de particules atomisées d'isocyanate, toute personne se trouvant dans la zone de travail doit porter un masque respiratoire approprié. Porter toujours un masque respiratoire bien adapté, au besoin à adduction d'air. Aérer la zone de travail conformément aux instructions de la FTSS du fabricant de fluides.
- Éviter que des isocyanates puissent entrer en contact avec la peau. Toute personne se trouvant dans la zone de travail doit porter des gants imperméables aux produits chimiques, des vêtements et chaussures de protection, conformément aux recommandations du fabricant du fluide, ainsi qu'aux réglementations locales. Suivre toutes les recommandations du fabricant du fluide, y compris celles concernant la manipulation des vêtements contaminés. Après la pulvérisation, se laver les mains et le visage avant de manger ou de boire.
- Les risques associés à une exposition aux isocyanates existent encore après la pulvérisation. Toute personne ne portant pas d'équipement de protection individuelle adapté doit rester hors de la zone de travail pendant et après l'application et pour la durée spécifiée par le fabricant du fluide. En général, cette durée est d'au moins 24 heures.
- Avertir toute autre personne susceptible d'entrer dans la zone de travail du risque d'exposition aux isocyanates. Suivre les recommandations du fabricant du fluide et des réglementations locales. Il est recommandé d'apposer une affiche telle que celle qui suit à l'extérieur de la zone de travail :

<b>AVERTISSEMENT</b>	
	<b>RISQUES DE FUMÉES TOXIQUES</b>
NE PAS ENTRER PENDANT UNE APPLICATION DE MOUSSE PAR PULVÉRISATION OU PENDANT ___ HEURES APRÈS LA FIN DE L'APPLICATION	
<b>NE PAS ENTRER JUSQU'À :</b>	
DATE : _____	
HEURE : _____	

## Inflammation spontanée du produit

				
Certains produits peuvent s'enflammer spontanément s'ils sont appliqués en couche trop épaisse. Lisez les avertissements et la fiche technique santé-sécurité (FTSS) du fabricant de produits.				

## Séparation des composants A et B

				
La contamination croisée peut entraîner le durcissement du produit dans les conduites de fluide, ce qui peut provoquer des blessures graves ou endommager l'équipement. Pour éviter une contamination croisée :				
<ul style="list-style-type: none"><li>• <b>Ne jamais intervertir</b> les pièces en contact avec le produit du composant A avec celles du composant B.</li><li>• Ne jamais utiliser de solvant d'un côté s'il a été contaminé par l'autre côté.</li></ul>				

## Sensibilité des isocyanates à l'humidité

L'exposition à l'humidité entraînera le durcissement partiel des isocyanates et la formation de petits cristaux durs et abrasifs qui se mettent en suspension dans le fluide. Une pellicule finit par se former sur la surface et les ISO commencent à se gélifier, augmentant ainsi leur viscosité.

### AVIS

Ces ISO partiellement durcis réduiront les performances et la durée de vie des pièces en contact avec le produit.

- Utilisez toujours un récipient hermétiquement fermé avec un dessiccateur dans l'évent ou une atmosphère d'azote. **Ne jamais conserver** des isocyanates dans un récipient ouvert.
- Maintenir la coupelle ou le réservoir (le cas échéant) de la pompe à isocyanates plein(e) d'un lubrifiant adapté. Le lubrifiant crée une barrière entre l'isocyanate et l'atmosphère.
- Utiliser uniquement des flexibles imperméables compatibles avec les isocyanates.
- Ne jamais utiliser de solvants de récupération, ils pourraient contenir de l'humidité. Les récipients de solvant doivent toujours être fermés lorsqu'ils ne sont pas utilisés.
- Lors du remontage, lubrifier systématiquement les pièces filetées avec un lubrifiant adapté.

**REMARQUE :** L'importance de la pellicule et le degré de cristallisation varient en fonction du mélange des isocyanates, de l'humidité et de la température.

## Résines de mousse avec agents gonflants 245 fa

Certains agents gonflants moussent à une température supérieure à 90°F (33°C) s'ils ne sont pas sous pression, surtout s'ils sont agités. Pour réduire la formation de mousse, limiter au minimum le préchauffage dans un système de circulation.

## Changement de produits

### AVIS

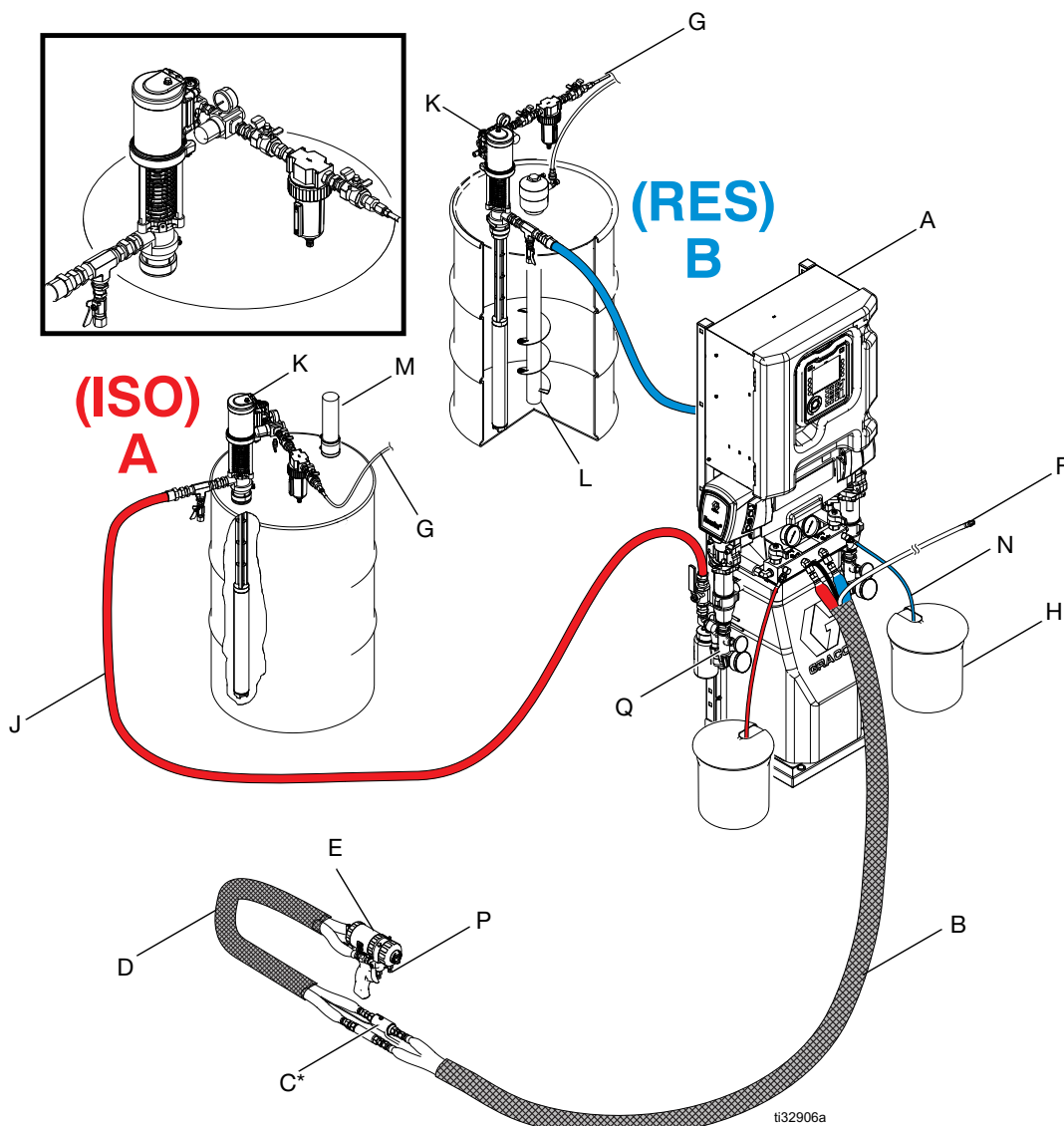
Un changement du produit utilisé dans l'équipement nécessite une attention particulière afin de ne pas endommager l'équipement et de réduire le temps d'arrêt.

- Lors d'un changement de produit, rincer plusieurs fois l'équipement pour vous assurer qu'il est bien propre.
- Toujours nettoyer les crépines d'entrée du fluide après le rinçage.
- Vérifier la compatibilité chimique avec le fabricant de produits.

Lors du passage à des époxyds à des uréthanes ou des polyrésines, démonter et nettoyer tous les composants en contact avec le fluide et remplacer les flexibles. Les époxyds ont souvent des amines du côté B (durcisseur). Les polyrésines contiennent souvent des amines du côté B (résine).

# Installation type

## Installation type, sans circulation



\* Montré déroulé pour plus de clarté. Enrobé lors du fonctionnement.

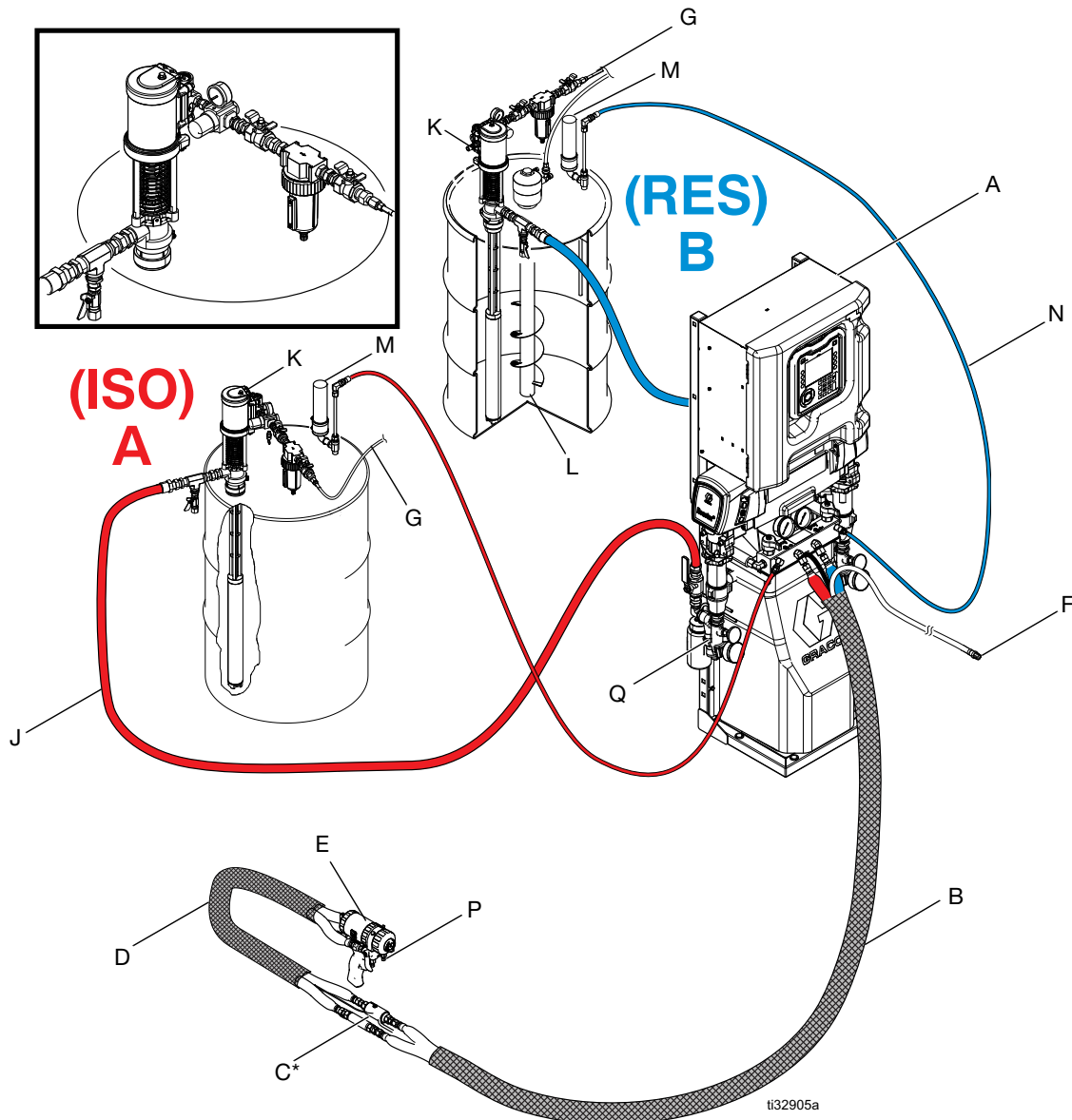
**FIG. 1 : Installation type sans circulation**

**REMARQUE :** Voir **Installation type avec lubrification** page 9 pour connaître les composants nécessaires.

### Légende :

A	Doseur Reactor	H	Conteneurs à déchets
B	Flexible chauffé	J	Conduites d'alimentation en fluide (217382)
C	Capteur de température du fluide (FTS)	K	Pompe d'alimentation T3 (autres articles à acheter séparément)
D	Flexible court chauffé	L	Agitateur
E	Pistolet de pulvérisation Fusion	M	Dessiccateur
F	Flexible d'arrivée d'air du pistolet	N	Vannes de décompression/surpression
G	Conduites d'alimentation en air de la pompe d'alimentation (diam. int. d'au moins 3/8 po. (9,5 mm)).	P	Collecteur de fluide de pistolet
		Q	Filtre à fluide

## Installation type, avec circulation



\* Montré déroulé pour plus de clarté. Enrobé lors du fonctionnement.

**FIG. 2 : Installation type avec circulation**

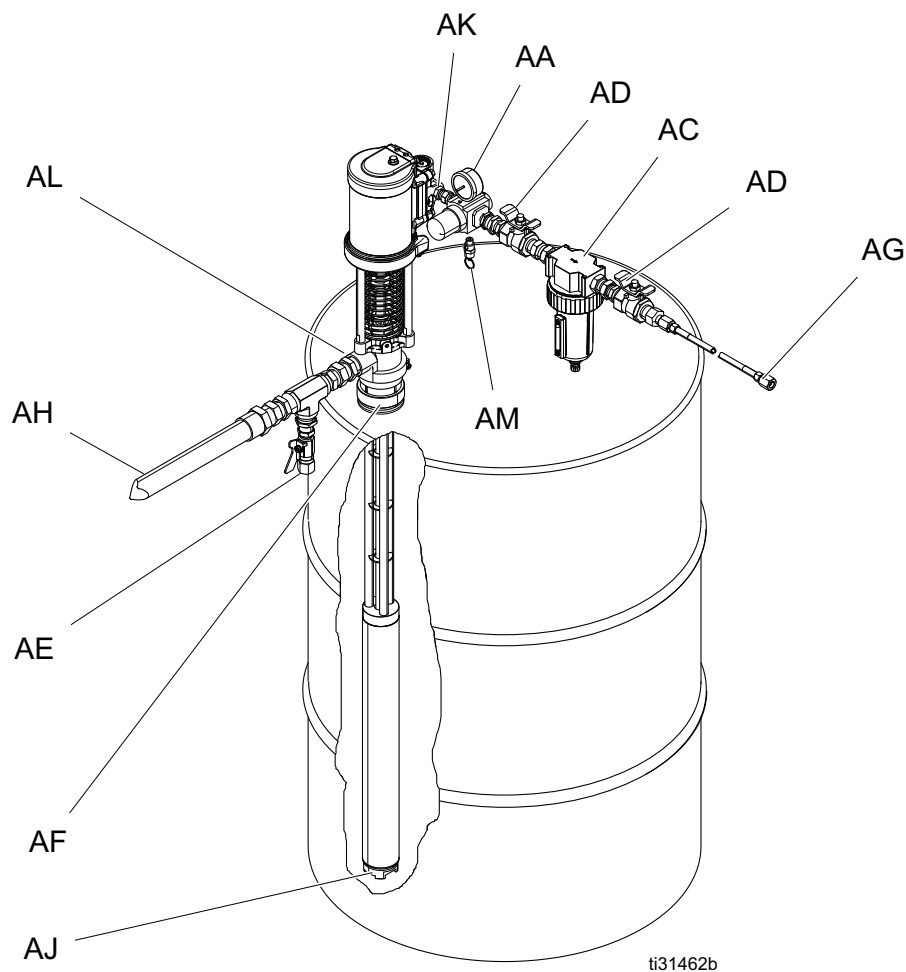
**REMARQUE :** Voir **Installation type avec lubrification** page 9 pour connaître les composants nécessaires.

**Légende :**

- |   |  |   |  |
|---|--|---|--|
| A | Doseur Reactor   | K | Pompe d'alimentation T3 (autres articles achetés séparément)         |
| B | Flexible chauffé   | L | Agitateur  |
| C | Capteur de température du fluide (FTS)   | M | Dessiccateur   |
| D | Flexible court chauffé   | N | Tuyaux de retour pour la recirculation/relâchement de la surpression |
| E | Pistolet de pulvérisation Fusion   | P | Collecteur de fluide de pistolet                                     |
| F | Flexible d'arrivée d'air du pistolet   | Q | Filtre à fluide  |
| G | Conduites d'alimentation en air de la pompe d'alimentation (diam. int. d'au moins 3/8 po. (9,5 mm)). |   |  |
| J | Conduites d'alimentation en fluide (217382)  |   |  |



## Installation type avec lubrification



**FIG. 3 : Installation type avec lubrification**

### Légende :

AA	Régulateur de débit d'air de la pompe	AJ	Entrée de fluide de la pompe
AC	Filtre de la conduite d'air*	AK	Entrée d'air de 1/4 npt(f) de la pompe
AD	Vanne d'air principale de type purgeur (nécessaire)*	AL	Sortie de fluide de 3/4 ptn(f) de la pompe
AE	Vanne de vidange de fluide (nécessaire)*	AM	Vanne de décompression (100 psi, 6,8 bar, 0,68 MPa)
AF	Adaptateur de bonde		
AG	Flexible d'air mis à la terre*		
AH	Flexible de fluide mis à la terre*		

*\*Vendu séparément*

# Installation



Il est impératif de prévoir une vanne d'air principale de type purgeur (AD) et une vanne de vidange de fluide (AE) pour réduire les risques de blessure grave, notamment par projection de fluide dans les yeux ou sur la peau et les blessures par des pièces en mouvement lors des opérations de réglage ou de réparation de la pompe.

- La vanne d'air principale de type purge (AD) relâche l'air emprisonné entre cette vanne et la pompe une fois que cette dernière est arrêtée. L'air emprisonné peut provoquer un démarrage intempestif de la pompe et entraîner des blessures graves, y compris une amputation. Installer la vanne à proximité de la pompe.
- La vanne de vidange de fluide (AE) relâche la pression dans le bas de pompe, le flexible et la vanne de distribution lors de l'arrêt de la pompe. L'actionnement de la vanne de distribution peut ne pas être suffisant pour relâcher la pression, en particulier si le flexible, le pistolet pulvérisateur ou la vanne de distribution est bouché.

**REMARQUE :** Les articles ci-dessous sont vendus séparément.

**Compresseur d'air :** Effectuer la mise à la terre conformément aux recommandations du fabricant.

**Flexibles d'air et à fluide :** Utiliser uniquement des flexibles électriquement conducteurs d'une longueur maximum totale de 300 ft (91 m) pour assurer la continuité de mise à la terre. Vérifier la résistance électrique des flexibles. Si la résistance totale à la terre dépasse les 29 MΩ, immédiatement remplacer le flexible.

**Pistolet pulvérisateur ou vanne de distribution :** Effectuer la mise à la terre par un raccord sur un tuyau de liquide et une pompe correctement mis à la terre.

**Réservoir d'alimentation en fluide :** Respecter la réglementation locale.

**Seaux de solvants utilisés pour le rinçage :** Respectez la réglementation locale. Utiliser uniquement des seaux métalliques conducteurs placés sur une surface mise à la terre. Ne pas placer le seau sur une surface non conductrice telle que le papier ou le carton, qui interrompt la continuité de mise à la terre.

## Mise à la terre

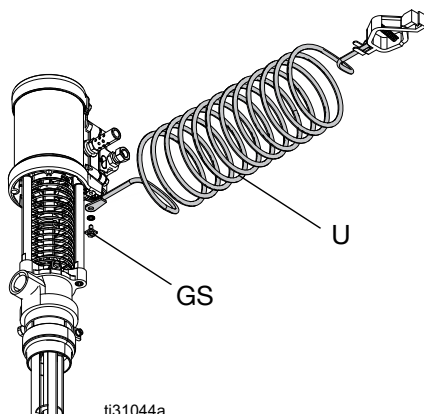


L'équipement doit être mis à la terre afin de réduire le risque d'étincelles d'électricité statique. En présence d'étincelles électrostatiques, les vapeurs risquent de prendre feu ou d'exploser. La mise à la terre fournit un fil d'échappement pour le courant électrique.

**Pour maintenir la continuité de mise à la terre pendant le rinçage ou la dépressurisation :**

Maintenir fermement une partie métallique du pistolet pulvérisateur/de la vanne de distribution contre le côté d'un seau métallique mis à la terre, puis actionner le pistolet/la vanne.

Voir FIG. 4. Vérifier si la vis de mise à la terre (GS) est correctement fixée et serrée sur le moteur pneumatique. Raccorder l'autre extrémité du fil de terre (U) à une véritable prise de terre.



**FIG. 4 : Fil de terre**

## Accessoires

Pour que la pompe puisse fonctionner de manière optimale, veiller à ce que tous les accessoires utilisés aient les bonnes dimensions, de sorte qu'ils répondent aux spécifications requises du système utilisé.

### Conduite d'air

Installer les accessoires suivants dans l'ordre indiqué à la rubrique **Installation type avec lubrification**, page 9, en utilisant des adaptateurs si nécessaire.

- **Vanne d'air principale de type purgeur (AD)** : nécessaire dans le système pour relâcher l'air emprisonné entre celle-ci et le moteur pneumatique lorsque la vanne est fermée.

**REMARQUE** : s'assurer que les vannes d'air sont facilement accessibles depuis la pompe et qu'elle sont implantées en aval du régulateur d'air.

- **Lubrificateur de conduite d'air (AB)** : assure la lubrification automatique du moteur pneumatique.
- **Filtre de la conduite d'air (AC)** : élimine les impuretés nocives et l'humidité de l'alimentation en air comprimé.
- **Seconde vanne d'air de type purgeur (AD)** : isole les accessoires montés sur la conduite d'air pour permettre l'entretien. La placer en amont de tous les autres accessoires de la conduite d'air.

### Conduite de fluide

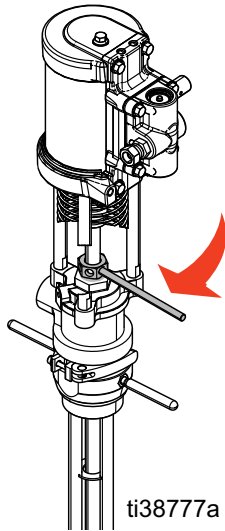
- **Vanne de vidange de fluide (AE)** : requise dans le système pour évacuer la pression dans le flexible et pistolet ou dans la vanne de distribution. Installer la vanne de vidange de sorte qu'elle soit orientée vers le bas et que la poignée soit orientée vers le haut lorsque la vanne est ouverte.

## Rincer avant d'utiliser l'équipement

L'équipement a été testé avec une huile légère laissée à l'intérieur des passages de fluide pour protéger les pièces. Pour éviter de contaminer le fluide avec de l'huile, rincer l'équipement avec un solvant compatible avant toute utilisation. Voir **Rinçage de l'équipement**, page 14.

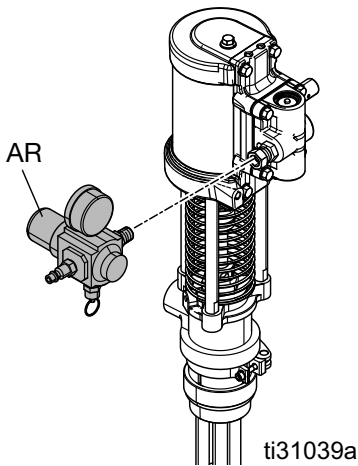
# Configuration

1. Vérifier que le presse-étoupe est bien serré. S'il est desserré, utiliser la clé de serrage incluse pour le serrer jusqu'au ras de la pile. Puis serrer d'1/8 à 1/4 tour supplémentaire.



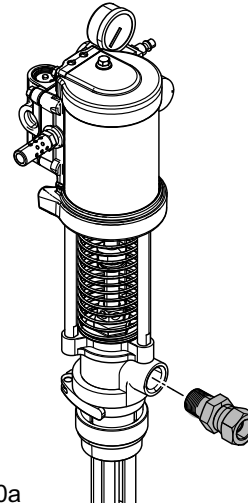
**FIG. 5**

2. Raccorder le régulateur de débit d'air (AR) fourni au raccord pivotant du collecteur du moteur pneumatique. Voir FIG. 6.



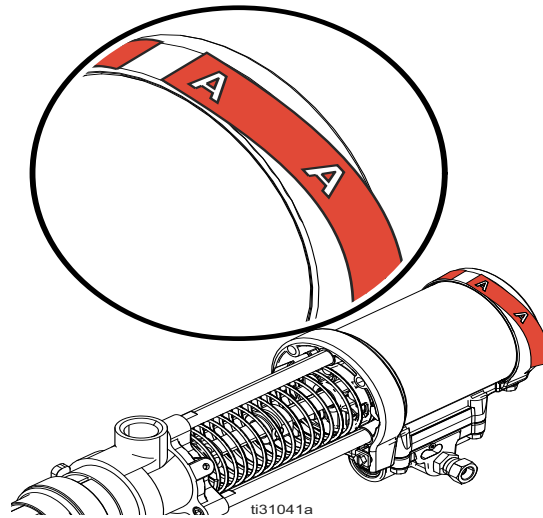
**FIG. 6**

3. Appliquer du produit d'étanchéité pour filetages sur le raccord mâle de sortie (non fourni) et l'introduire dans l'orifice de sortie. Voir FIG. 7.



**FIG. 7**

4. Utiliser les étiquettes fournies pour identifier la pompe adaptée pour votre produit. Voir FIG. 8.



**FIG. 8**

5. Lubrifier les filetages du diamètre intérieur de l'adaptateur de bonde et les filetages de fixation. Installer les poignées fournies et serrer les écrous de blocage.

6. S'assurer que le joint est en place et visser solidement l'adaptateur de bonde dans l'orifice de bonde du fût (1). Insérer la pompe dans l'adaptateur (2) et la verrouiller en place (3). Voir FIG. 9.

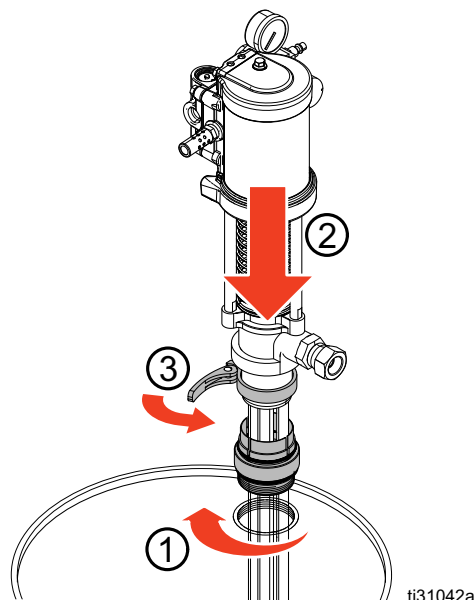


FIG. 9

7. Installer la conduite d'air (D.I. de 3/8 po. (9,5 mm) minimum) avec le coupleur d'air à débranchement rapide fourni. Voir FIG. 10.

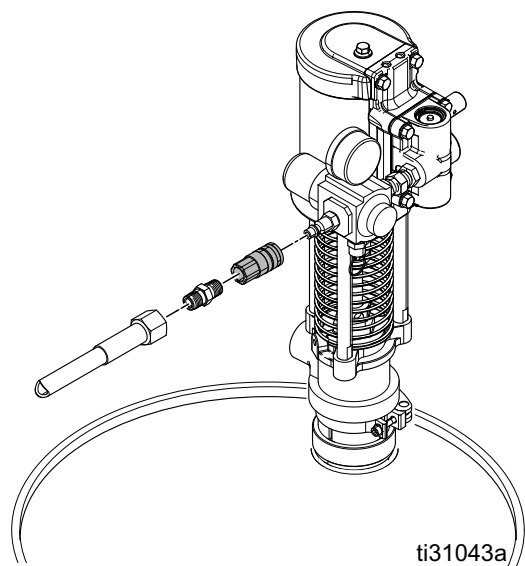


FIG. 10

8. **Modèle 24Z834 (acier au carbone)**  
**uniquement** : Le modèle 24Z834 possède un orifice de retour qui peut être utilisé pour faire circuler le fluide vers le fût. Dans un système de circulation, retirer la prise du tuyau (56) et raccorder une conduite de retour de fluide à l'orifice de retour de 3/8 npt(f).

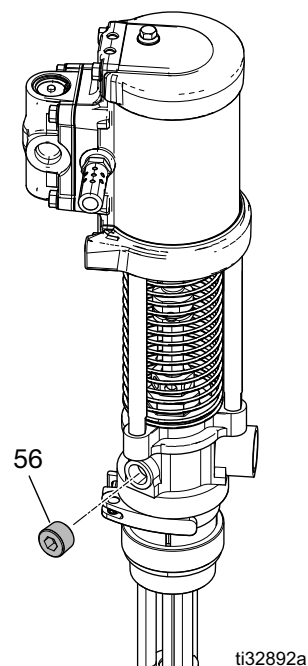


FIG. 11

# Fonctionnement

## Procédure de décompression



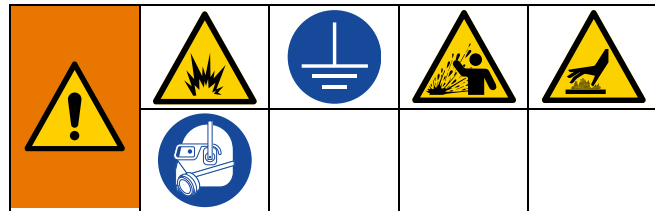
Suivre la procédure de décompression chaque fois que vous voyez ce symbole.



Cet équipement reste sous pression tant que la pression n'a pas été relâchée manuellement. Pour éviter de sérieuses blessures provoquées par du fluide sous pression, comme des injections cutanées, des éclaboussures de fluide et des pièces en mouvement, suivre la procédure de décompression lorsque vous arrêtez la pulvérisation et avant de procéder à un nettoyage, à une vérification ou à un entretien de l'équipement.

1. Fermer l'arrivée d'air à la pompe.
2. Fermer la vanne d'air principale de type purge (AD).
3. Tenir solidement une partie en métal de la vanne de distribution contre un seau en métal mis à la terre. Actionner la vanne pour relâcher la pression.
4. Ouvrir toutes les vannes de vidange de fluide du système, en ayant à disposition un conteneur à déchets prêt à récupérer le produit vidangé.
5. Si vous pensez que la buse ou le flexible est bouché ou que la pression n'a pas été complètement relâchée après les étapes ci-dessus, desserrez TRÈS LENTEMENT le raccord d'extrémité du flexible afin de relâcher progressivement la pression, puis desserrez complètement. Déboucher le flexible ou l'embout.

## Rinçage de l'équipement



Reliez toujours les équipements et les bacs de récupération à la terre afin d'éviter tout incendie et toute explosion. Toujours rincer à la pression la plus basse possible afin d'éviter toute étincelle statique et toute blessure due à des éclaboussures.

Un solvant brûlant peut s'enflammer. Afin de prévenir tout risque d'incendie ou d'explosion :

- rincer l'équipement uniquement dans un local bien aéré ;
- rincer avant de changer de couleur, avant que le fluide ne sèche dans l'équipement, avant l'entreposage et avant de réparer l'équipement ;
- rincer à la pression la plus basse possible ; vérifier que les raccords ne présentent aucune fuite, et les resserrer si nécessaire.
- Le rinçage doit s'effectuer avec un fluide compatible avec le fluide pulvérisé et les pièces en contact de l'équipement.

1. Suivre la **Procédure de décompression**, page 14.
2. Laisser refroidir le fluide contenu dans le système.
3. Retirer la buse de pulvérisation et la plonger dans du solvant.
4. Plonger l'entrée de fluide de la pompe (AJ) dans un seau métallique mis à la terre contenant du liquide de nettoyage.
5. Régler la pompe sur la pression la plus basse possible et activer la pompe.
6. Tenir fermement une partie métallique du pistolet ou de la vanne de distribution contre un seau métallique mis à la terre. Actionner le pistolet ou la vanne de distribution jusqu'à ce que du solvant propre soit distribué.
7. Retirer le pistolet ou la vanne de distribution du flexible. Voir le manuel du pistolet pour poursuivre le nettoyage du pistolet ou de la vanne de distribution.
8. Suivre la **Procédure de décompression**, page 14, retirer le filtre pour fluide et le plonger dans du solvant. Remettre le bouchon du filtre.

## Démarrage quotidien

1. Vérifier que le régulateur de débit d'air est réglé sur zéro.
2. Raccorder le manchon de raccordement à débranchement rapide de la conduite d'air à la pompe de transfert.
3. Ouvrir l'alimentation principale en air.
4. Serrer doucement le régulateur d'air jusqu'à ce que la pompe de transfert fonctionne doucement.
5. Utiliser le régulateur d'air pour contrôler la pression de la pompe. Voir le **Tableau de conversion de pression**, page 29.

## Arrêt quotidien

1. Couper l'alimentation en air de la pompe ou fermez la vanne à bille en amont.
2. Fermer la vanne d'air principale de type purge (AD).
3. Lorsque la pression d'air est purgée, régler le régulateur de débit d'air sur zéro.

### AVIS

Ne jamais laisser fonctionner la pompe à sec sans pompage de fluide. Une pompe qui fonctionne à sec va rapidement accélérer jusqu'à une vitesse élevée, ce qui risque de l'endommager. Si la pompe accélère rapidement, ou tourne trop vite, immédiatement l'arrêt et vérifier l'alimentation en fluide. Si le récipient d'alimentation est vide ou que de l'air a été pompé dans les conduites, remplir le récipient et amorcer la pompe et les conduites avec du fluide, ou bien les rincer et les laisser pleines d'un solvant compatible. Veiller à ce que tout l'air soit purgé du système de fluide.

N'essayez pas de faire fonctionner la pompe tant qu'elle n'est pas fermement installée dans un fût.

# Dépannage



1. Suivre la **Procédure de décompression**, page 14, avant de vérifier ou de réparer la pompe.
2. Vérifier toutes les sources de problème et les causes possibles avant de démonter la pompe.

Problème	Cause	Solution
La pompe ne fonctionne pas	Vanne d'air endommagée	Remplacer ou réparer la vanne d'air (14).
	Vanne pilote endommagée	Remplacer les vannes de commande (13).
	Alimentation pneumatique non adaptée ou conduites bouchées	Nettoyer les conduites ou augmenter l'arrivée d'air. Voir <b>Spécifications techniques</b> , page 31.
	Vannes d'air fermées ou obstruées	Ouvrir ou déboucher les vannes.
	Flexible ou vanne de fluide bouché(e)	Ouvrir ou déboucher les vannes.
La pompe fonctionne mais la sortie est réduite pour les deux courses	Flexible ou vanne de fluide bouché(e)	Déboucher le flexible ou les vannes.
	Alimentation en fluide vide	Remplir l'alimentation en fluide et réamorcer la pompe.
	Vannes ou joints usés ou endommagés	Procéder à l'entretien des vannes ou des joints.
La pompe fonctionne mais la sortie est réduite lors de la course descendante	Vanne d'entrée restée ouverte ou usée	Déboucher ou procéder à un entretien de la vanne.
	Vannes ou joints usés ou endommagés	Procéder à l'entretien des vannes ou des joints.
La pompe fonctionne, mais le débit de sortie est faible en course ascendante	Vanne de piston restée ouverte ou usée	Déboucher ou procéder à un entretien de la vanne.
	Vannes ou joints usés ou endommagés	Faites l'entretien des vannes ou des joints.
Fonctionnement erratique ou accéléré	Alimentation en fluide vide	Remplir l'alimentation en fluide et réamorcer la pompe.
La pompe bouge lentement après l'arrêt du fluide en course descendante	Bille de clapet de vanne d'entrée bloquée ou sale	Nettoyer la bille et le siège.
	Vannes ou sièges usés ou endommagés	Installer le kit de réparation.
La pompe bouge lentement après l'arrêt du fluide en course descendante	Bille de clapet anti-retour de la vanne d'entrée bloquée ou sale	Nettoyer la bille et le siège.
	Vannes ou sièges usés ou endommagés	Installer le kit de réparation.



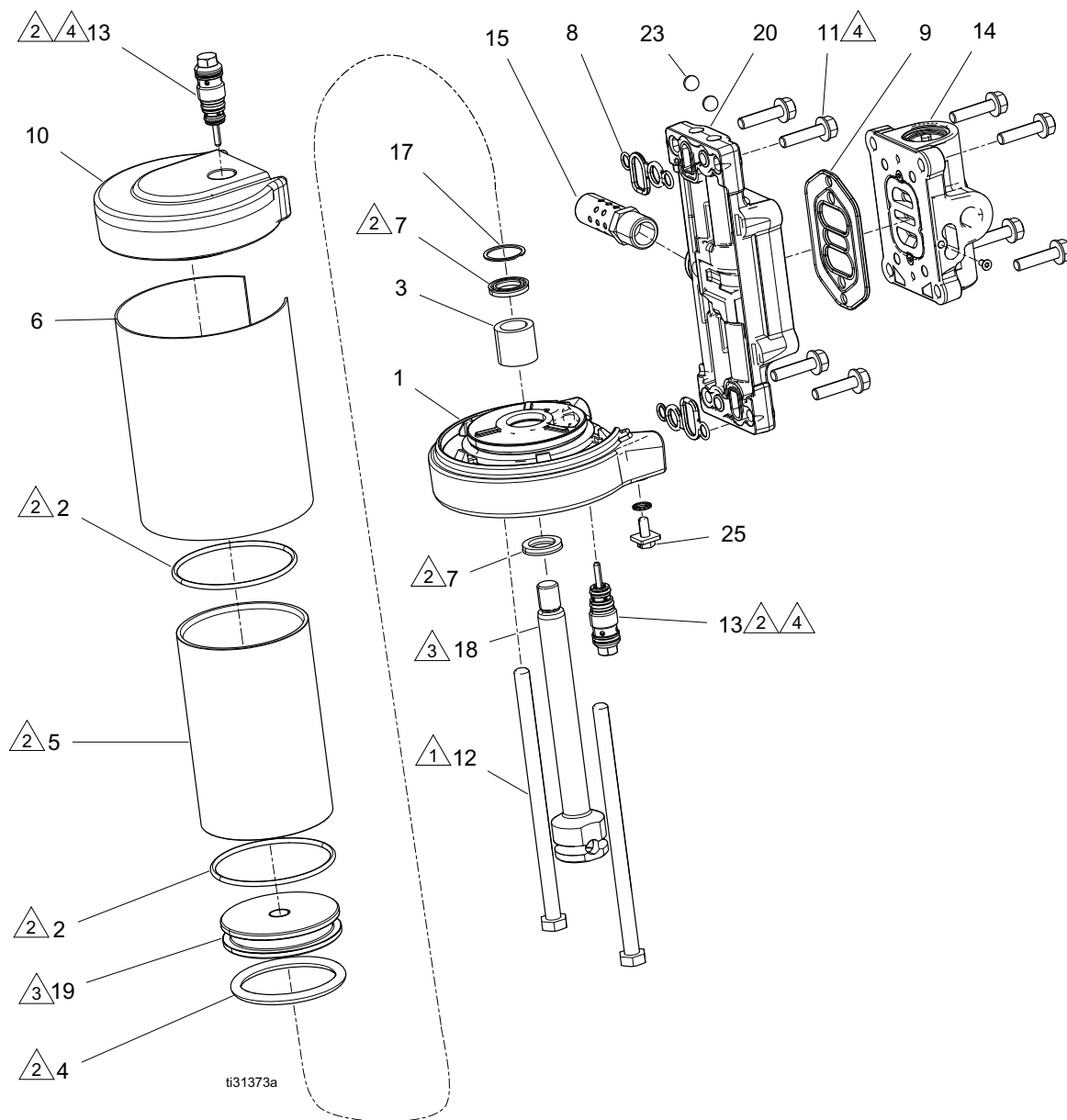
<b>Problème</b>	<b>Cause</b>	<b>Solution</b>
La pompe bouge lentement après l'arrêt du fluide en course ascendante	Bille ou siège de piston bloqué(e) ou sale	Nettoyer la bille et le siège.
	Vannes ou sièges usés ou endommagés	Installer le kit de réparation.
De l'air s'échappe constamment autour de la tige du piston	Coupelles en U endommagées (pièce 7)	Remplacer la coupelle en U (pièce 7) de la tige de piston.
De l'air s'échappe constamment du silencieux	Plaque de vanne d'air (13) ou coupelle (14) endommagée	Remplacer ou réparer la vanne d'air (14).
Le moteur pneumatique « rebondit » en sommet de course	Vanne de commande inférieure endommagée	Remplacer la vanne de commande inférieure (13).
Le moteur pneumatique « rebondit » en bas de course	Vanne supérieure endommagée	Replacer la vanne de commande supérieure (13).
Glaçage à l'intérieur du moteur	Le moteur pneumatique fonctionne à haute pression ou à haut régime	Réduire la pression, le nombre de cycles ou le cycle de service du moteur. Réduire le point de rosée de l'air comprimé dans le filtre coalescent d'humidité.

# Pièces

## Moteur pneumatique

Acier inoxydable (25C864)

Acier au carbone (24D414)



▲ Serrer au couple de 11-13 ft-lb (15-18 N•m).

▲ Appliquer du lubrifiant.

▲ Appliquer de l'adhésif et serrez à un couple de 35-40 ft-lb (47,4-54,2 N•m).

▲ Serrer au couple de 95-105 in-lb (10,7-11,8 N•m).

## Liste des pièces

Réf.	Pièce	Désignation	Qté	Réf.	Pièce	Désignation	Qté
1†	-----	COUVERCLE, inférieur, 2,5	1	15	15M213	SILENCIEUX, 3/8	1
2†	108993	PRESSE-ÉTOUPE, torique	2	17†	-----	BAGUE, retenue	1
3†	-----	PALIER, 9/16	1	18†	-----	PISTON, moteur pneumatique, tige, T3	1
4†	117370	PRESSE-ÉTOUPE, torique	1	19†	-----	PISTON, moteur pneumatique, T3	1
5	15M289	CYLINDRE, moteur, 2,5	1	20*	-----	COLLECTEUR, intermédiaire, court	1
6	17S538	ÉTIQUETTE, moteur pneumatique, acier inoxydable	1	23*	105444	BILLE, 0,31250	4
	17S539	ÉTIQUETTE, moteur pneumatique, acier au carbone	1	25†	116343	VIS, mise à la terre	1
7†	-----	JOINT, en coupelle, 0,562	2				
8*	-----	JOINT D'ÉTANCHÉITÉ, couvercle, petit	2				
9‡*	-----	JOINT, vanne d'air, collecteur	1				
10	15M291	COUVERCLE, moteur, 2,5	1				
11‡*	-----	VIS, M6 x 25, autotaraudeuse	8				
12	15M314	VIS, assemblage	2				
13◆	-----	VANNE, pilote	2				
14‡	-----	VANNE, air, petite	1				

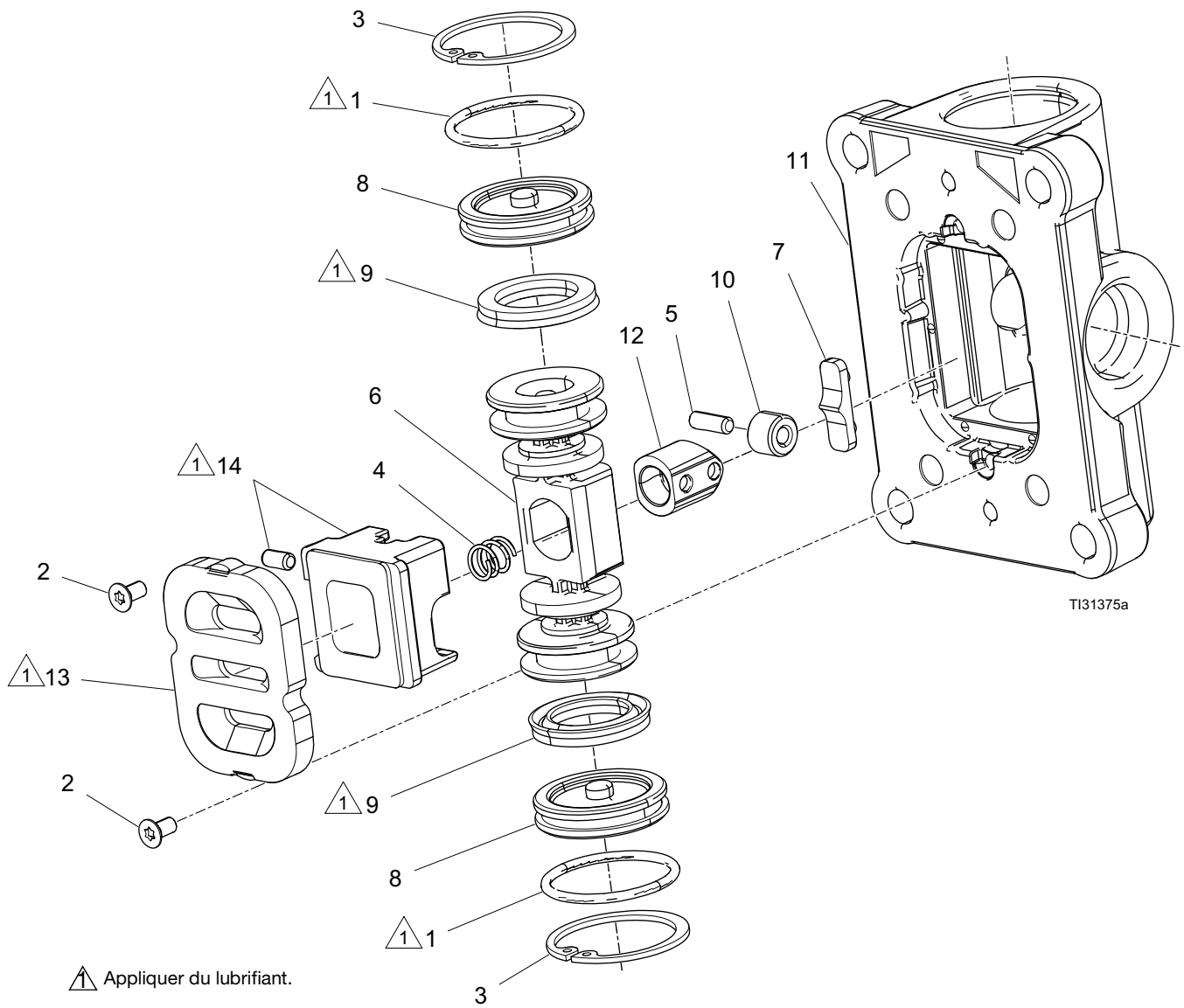
† Pièces comprises dans le kit de remise à neuf du moteur pneumatique 25M555 (à acheter séparément).

‡ Pièces comprises dans le kit de remplacement de vanne 24A351 (à acheter séparément).

◆ Pièces comprises dans le kit de vanne pilote 24A366 (lot de 2, à acheter séparément).

\* Pièces incluses dans le kit de collecteur du moteur 24A579 (à acheter séparément).

# Vanne d'air

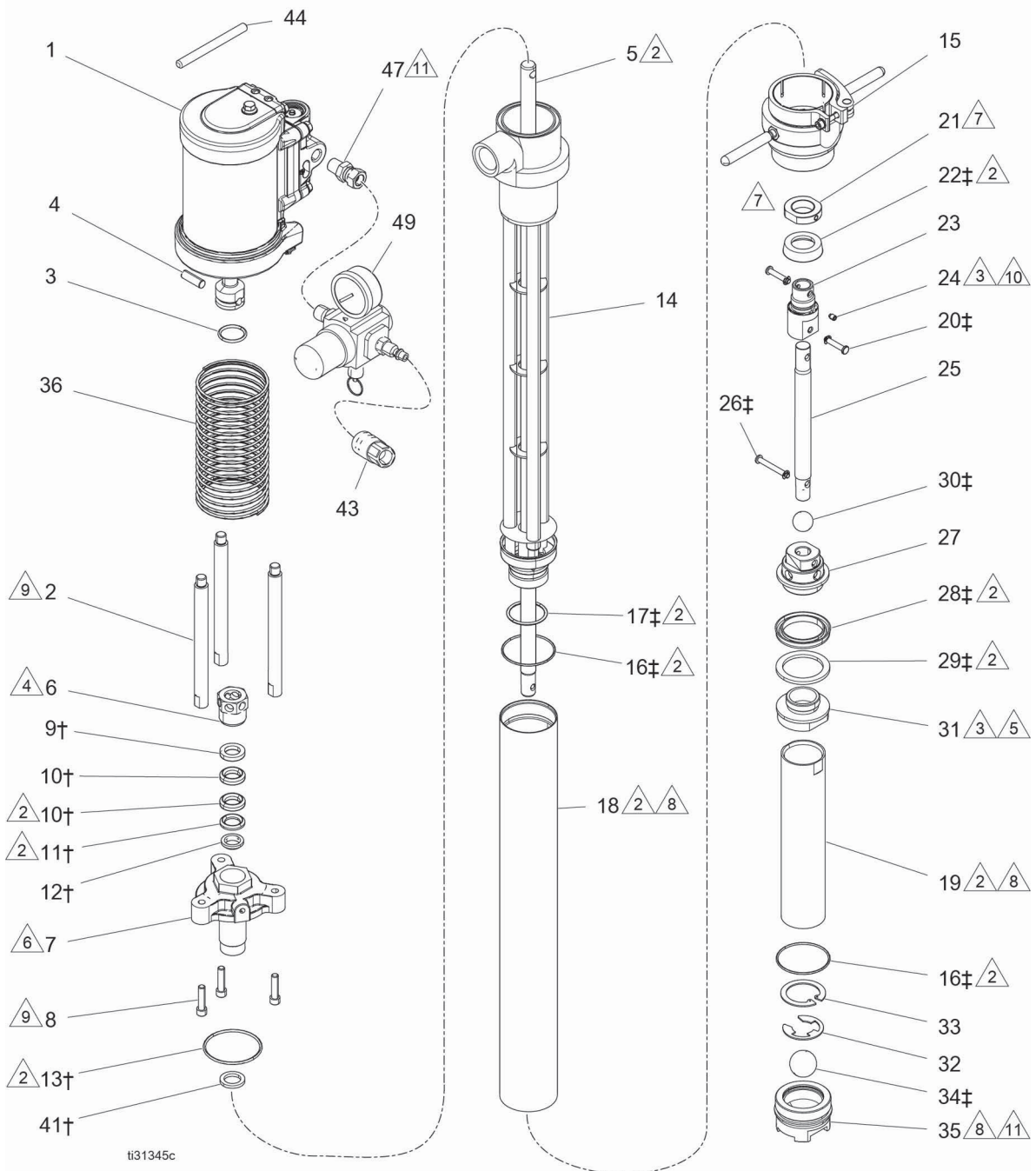


## Liste des pièces

Réf.	Pièce	Désignation	Qté	Réf.	Pièce	Désignation	Qté
1†‡	-----	JOINT TORIQUE, 018 buna	2	10	-----	ROULEAU, détente, petit	1
2†‡	-----	VIS, M3, autotaraudeuse	2	11	-----	CORPS, vanne d'air, petit, npt	1
3†	-----	BAGUE, d'arrêt, 1,0	2	12†	-----	PISTON, détente, petit, usiné	1
4†	-----	RESSORT, détente, petit	1	13†	-----	PLAQUE, vanne d'air, usinée	1
5†	-----	GOUPILLE, détente, petite	1	14†	-----	COUPELLE, vanne d'air, usinée	1
6†	15K903	PISTON, vanne d'air, petit	1				
7†	-----	CAM, détente	1	†	<i>Pièces incluses dans le kit de reconstruction de vanne 25M552 (à acheter séparément).</i>		
8†	-----	BOUCHON, vanne d'air, petit	2				
9†‡	-----	JOINT, coupelle en U, lèvres en chanfrein	2	‡	<i>Pièces incluses dans le kit de joints de vanne 25M553 (à acheter séparément).</i>		

# Bas de pompe

Acier inoxydable (26A304)



- △ Appliquer du lubrifiant.
- △ Appliquer du frein-filet de force moyenne.
- △ Tourner l'écrou de presse-étoupe (6) vers le bas jusqu'à ce qu'il soit au ras de la pile. Serrer d'1/8 à 1/4 tour supplémentaire.
- △ Serrer au couple de 45-55 ft-lb (61,0-74,5 N•m).
- △ Serrer au couple de 30-40 ft-lb (40,6-54,2 N•m).

- △ Serrer au couple de 15-25 ft-lb (20,3-33,8 N•m).
- △ Serrer au couple de 10-12 ft-lb (13,5-16,2 N•m).
- △ Serrer au couple de 110-120 in-lb (12,4-13,5 N•m).
- △ Serrer au couple de 20-30 ft-lb (27,1-40,6 N•m).
- △ Appliquez du produit d'étanchéité pour tuyaux sur les filetages.

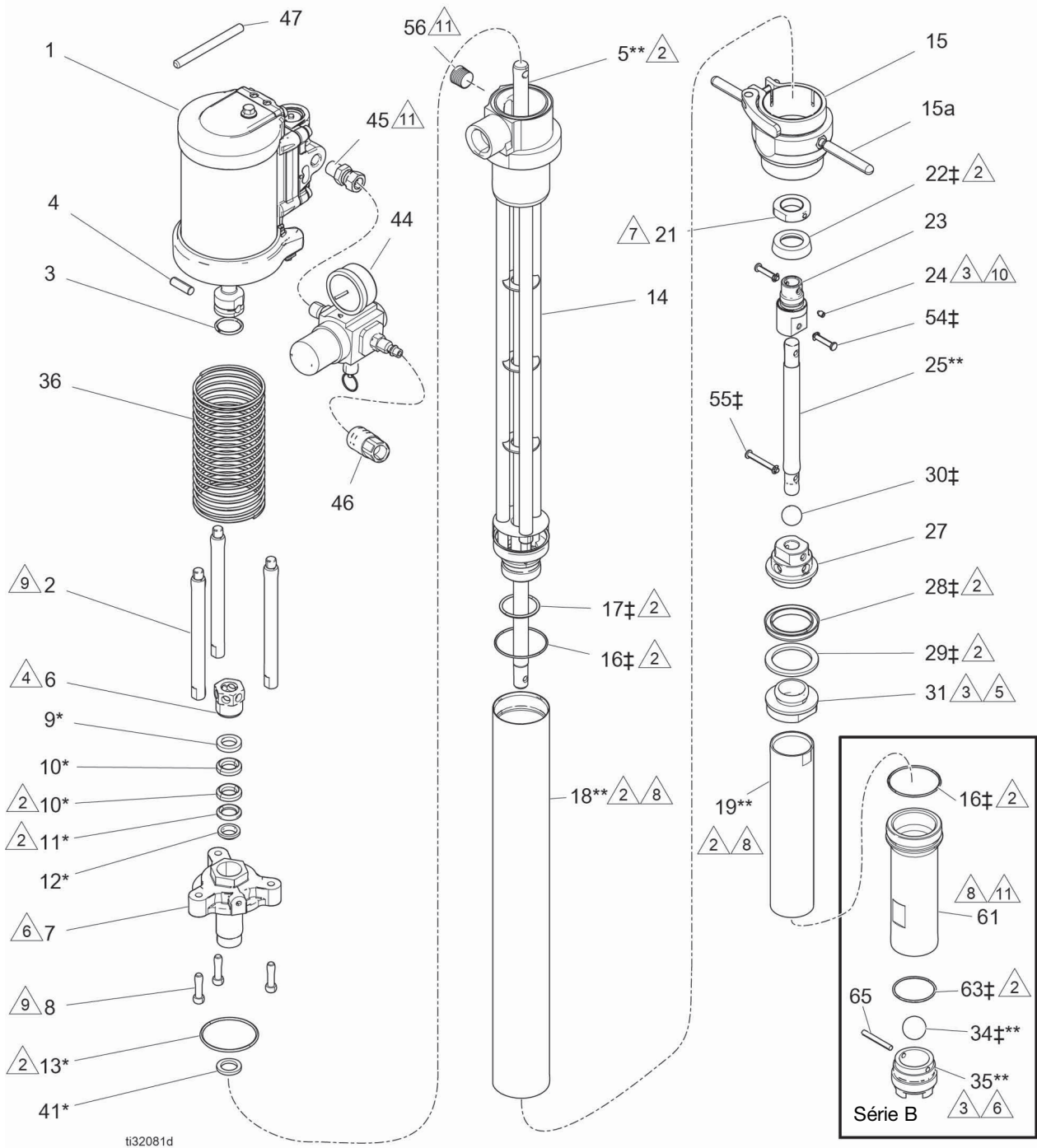
## Liste des pièces

Réf.	Pièce	Désignation	Qté	Réf.	Pièce	Désignation	Qté
1	25C864	MOTEUR, pneumatique, 2,5, T3	1	24	101194	VIS, réglage	1
2	17P251	TIGE, attache, T3	3	25	15U574	ARBRE, transfert, bas de pompe	1
3	514129	PRESSE-ÉTOUPE, torique	1	26†	120295	GOUPILLE, à épaulement, diam. 3/16 x 1,5	1
4	196762	GOUPILLE, droite	1	27	15J570	BOÎTIER, piston	1
5	17R237	PISTON, tige, inférieur, T3	1	28‡	15J565	PRESSE-ÉTOUPE, coupelle en U	1
6	15J555	ÉCROU	1	29‡	15J566	BAGUE, usure	1
7	24J530	BRIDE	1	30‡	103462	BILLE, acier inoxydable, 715	1
8	120348	VIS, SHCS, 1/4-20 x 1,00	3	31	24J531	VANNE, piston	1
9†	15J558	GARNITURE, presse-étoupe (femelle)	1	32	120735	CIRCLIP, série E	1
10†	15J557	PRESSE-ÉTOUPE, en V, PTFE	2	33	120734	BAGUE, retenue, interne	1
11†	15J556	GARNITURE, presse-étoupe (mâle)	1	34‡	107167	BILLE, SST	1
12†	15J559	RACLEUR, tige	1	35	24J533	VANNE, pied	1
13†	15C638	JOINT TORIQUE, PTFE, encapsulé	1	36	17R693	RESSORT, support de buse, T3	1
14	24J536	CORPS, pompe, 2:1	1	41†	15J560	JOINT D'ÉTANCHÉITÉ, PTFE	1
15	25B395	ADAPTATEUR, bonde, 2 po, retrait EZ	1	43	114558	COUPLEUR, canalisation, air	1
15a	25N940	KIT, poignées, adaptateur de bonde		44	15H197	OUTIL, clé de serrage	1
16‡	106258	PRESSE-ÉTOUPE, torique	2	45	15K008	ÉTIQUETTE, identification du matériau	1
17‡	113944	PRESSE-ÉTOUPE, torique	1	47	156823	RACCORD, pivotant	1
18	24J532	TUYAU, aspiration	1	49	24Z963	RÉGULATEUR, T3, raccord rapide	1
19	24J534	CYLINDRE, fluide	1				
20‡	120294	GOUPILLE, à épaulement, 3/16 po. de diamètre x 1	2				
21	15J563	COLLIER, retenue	1				
22‡	15J562	PRESSE-ÉTOUPE, coupelle de piston	1				
23	15U575	PISTON, fluide supérieur	1				

† Pièces comprises dans le kit de joint supérieur 25M793 (à acheter séparément).

‡ Pièces comprises dans le kit de joint inférieur 247883 (à acheter séparément).

**Acier au carbone (24D414)**



ti32081d

- △ Appliquer du lubrifiant.
- △ Appliquer du frein-filet de force moyenne.
- △ Tourner l'écrou de presse-étoupe (6) vers le bas jusqu'à ce qu'il soit au ras de la pile. Serrer d'1/8 à 1/4 tour supplémentaire.
- △ Serrer au couple de 45-55 ft-lb (61,0-74,5 N•m).
- △ Serrer au couple de 30-40 ft-lb (40,6-54,2 N•m).

- △ Serrer au couple de 15-25 ft-lb (20,3-33,8 N•m).
- △ Serrer au couple de 10-12 ft-lb (13,5-16,2 N•m).
- △ Serrer au couple de 110-120 in-lb (12,4-13,5 N•m).
- △ Serrer au couple de 20-30 ft-lb (27,1-40,6 N•m).
- △ Appliquez du produit d'étanchéité pour tuyaux sur les filetages.



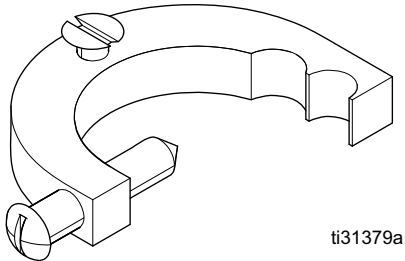
## Liste des pièces

Réf.	Pièce	Désignation	Qté	Réf.	Pièce	Désignation	Qté
1	17U110	MOTEUR, air, 2,5 po., T3	1	31	24J531	VANNE, piston	1
2	17P251	TIGE, attache, T3	3	34**‡	101917	BILLE, acier inoxydable, 7/8 po., série B	1
3	514129	PRESSE-ÉTOUPE, torique	1	35**	24T262	BOÎTIER, vanne, admission, série B	1
4	196762	GOUPILLE, droite	1	36	17R693	RESSORT, support de buse, T3	1
5**	18A417	BIELLE, T3, série B	1	41*	15J560	JOINT D'ÉTANCHÉITÉ, PTFE	1
6	15J555	ÉCROU	1	44	24Z963	RÉGULATEUR, T3, raccord rapide	1
7	17R705	BRIDE, montage, T3	1	45	156823	RACCORD, tournant	1
8	120348	VIS, SCHS, 1/4-20 x 1,00	3	46	114558	COUPLEUR, canalisation, air	1
9*	15J558	GARNITURE, joint, femelle	1	47	865008	OUTIL, clé de serrage	1
10*	15J557	PRESSE-ÉTOUPE, en V, PTFE	2	53	100361	BOUCHON, tuyau	1
11*	15J556	GARNITURE, joint, mâle	1	54‡	120294	GOUPILLE, à épaulement, 4,8 mm (3/16 po.) de diamètre x 1	2
12*	15J559	RACLEUR, tige	1	55‡	120295	GOUPILLE, à épaulement, 4,8 mm (3/3,16 po.) de diamètre x 1,5	1
13*	15C638	JOINT TORIQUE, PTFE, encapsulé	1	56	101748	BOUCHON, tuyau, acier inoxydable	1
14	26A341	CORPS, pompe, T3	1	61**	18A409	TUYAU, aspiration, T3, série B	1
15	25B395	ADAPTATEUR, bonde, 2 po, retrait EZ	1	63‡**	103414	JOINT TORIQUE	1
15a	25N940	KIT, poignées, adaptateur de bonde		65**	164250	GOUPILLE, butée de bille	1
16‡	106258	PRESSE-ÉTOUPE, torique	2	* Pièces comprises dans le kit de joint supérieur 25M793 (à acheter séparément).			
17‡	113944	PRESSE-ÉTOUPE, torique	1				
18**	18A411	TUYAU, aspiration, T3, série B	1	‡ Pièces comprises dans le kit de joints inférieurs série B 26C757 (à acheter séparément).			
19**	18A413	CYLINDRE, fluide, pompe, T3 série B	1				
21	17R291	ÉCROU, de retenue, T3	1	** Pièces comprises dans le kit de mise à niveau 26C589 pour la mise à niveau des bas de pompes en acier au carbone de la série A à la série B.			
22‡	15J562	PRESSE-ÉTOUPE, coupelle de piston	1				
23	17R427	GOUPILLE, fluide supérieur, T3	1	<b>REMARQUE :</b> Les composants inférieurs fournis à l'origine dans les pompes de la série A peuvent être mis à niveau avec le kit 26C859.			
24	101194	VIS, réglage	1				
25**	18A415	TIGE, transfert, bas de pompe, T3, série B	1				
27	17R293	BOÎTIER, piston, T3	1				
28‡	15J565	PRESSE-ÉTOUPE, coupelle en U	1				
29‡	15J566	BAGUE, usure	1				
30‡	103462	BILLE, acier inoxydable, 715	1				

# Accessoires

## Collier de mise à la terre (non compris)

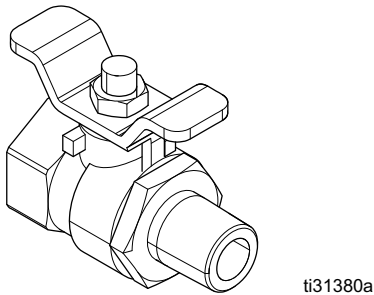
Pièce	Désignation	Qté
103538	COLLIER, mise à la terre	1



## Vanne d'air principale de type purgeur (non compris)

Pression de service maximale de 21 bar (2,1 MPa, 300 psi)

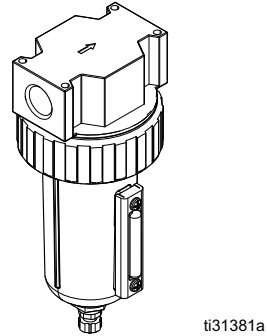
Pièce	Désignation	Qté
107142	VANNE, bille, ventilée ; entrée 1/2 npt(m) x sortie 1/2 npt(f)	1



## Filtre de conduite d'air (non compris)

Pression de service maximum : 17,5 bar (1,7 MPa, 250 psi)

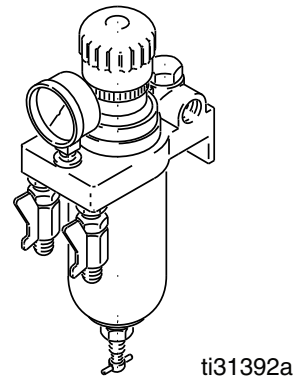
Pièce	Désignation	Qté
106149	FILTRE, conduite d'air ; entrée et sortie de 1/2 npt(f)	1



## Filtre de la conduite d'air et régulateur (non compris)

Pression de service maximum de 13 bar (1,3 MPa, 180 psi)

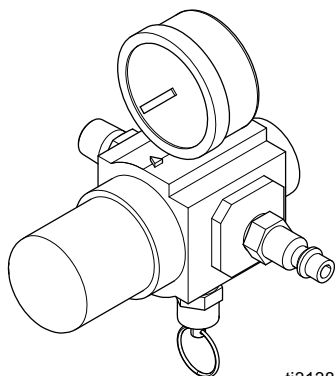
Pièce	Désignation	Qté
202660	FILTRE, air ; inclut manomètre et deux vannes de sortie de 1/4 npt(m), élément filtrant de 50 microns avec crépine d'entrée de 100 mailles ; entrée de 1/2 npt(f) ; le débit est supérieur à 50 scfm (1,4 m <sup>3</sup> /min).	1



**Régulateur d'air et manomètre (compris)**

Pression de service maximum de 7 bar (0,7 MPa, 100 psi)

Pièce	Désignation	Qté
24Z963	RÉGULATEUR, manomètre	1

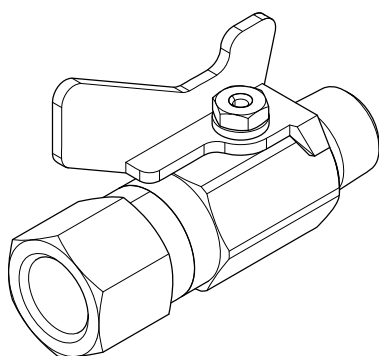


ti31383a

**Vanne de vidange de fluide (non comprise)**

Pression de service maximum : 500 psi (3,5 MPa, 35 bar)

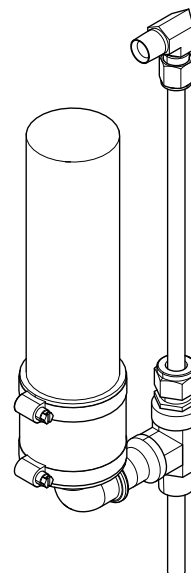
Pièce	Désignation	Qté
208630	VANNE, bille ; 1/2 npt(m) x 3/8 npt(f) pour fluides non corrosifs ; acier au carbone et PTFE	1
237534	VANNE, bille ; 3/8 npt(m) x 3/8 npt(f) pour fluides corrosifs ; acier inoxydable et PTFE	1



ti31384a

**Kit de tuyau de retour (non compris)**

Pièce	Désignation	Qté
246477	KIT, tuyau de retour en acier au carbone	1
24D106	KIT, tuyau de retour en acier inoxydable	1
246978	KIT, tuyau de retour en acier au carbone ; avec flexible	1
24E379	KIT, tuyau de retour en acier au carbone ; avec flexible imperméable	1
24D107	KIT, tuyau de retour en acier inoxydable ; avec flexible imperméable	1
247616	KIT, dessiccateur, sans tuyau de retour	1



ti31385a

# Diagramme des performances

## Calcul de la pression de sortie de fluide

Pour calculer la pression de sortie de fluide (psi) selon un débit de fluide spécifique (gpm) et une pression d'air de fonctionnement (psi), utiliser les instructions suivantes et la FIG. 12.

Repérer le débit de fluide voulu sur le bas du tableau.

Suivre la ligne verticale vers l'intersection avec la courbe de pression d'air sélectionnée (en noir). Se reporter aux mesures de pression du fluide à gauche pour déterminer la pression de sortie du fluide.

## Calcul de la consommation d'air de la pompe

Pour calculer la consommation d'air de la pompe (scfm) selon un débit de fluide spécifique (gpm) et une pression d'air (psi), utiliser les instructions suivantes et la FIG. 12.

Repérer le débit de fluide voulu sur le bas du tableau.

Suivre la ligne verticale vers l'intersection avec la courbe de pression d'air sélectionnée (en gris). Aller horizontalement vers la droite pour lire la consommation d'air.

### Légende : Pression d'air

- A 100 psi (0,7 MPa ; 7 bar)
- B 70 psi (0,5 MPa ; 4,8 bar)
- C 40 psi (0,3 MPa ; 2,8 bar)

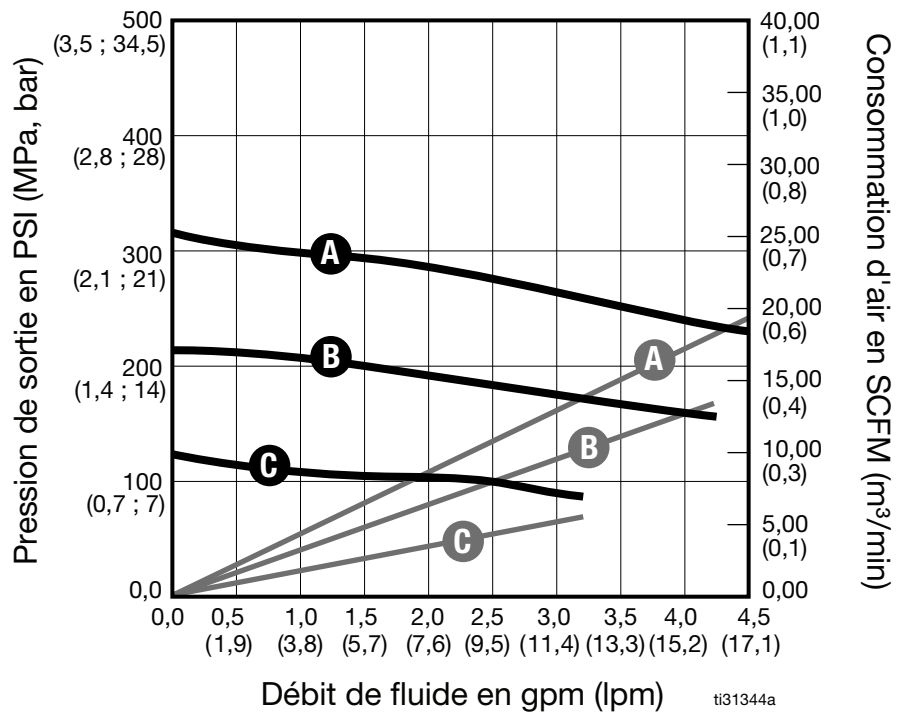


FIG. 12: Performance de la pompe

## Tableau de conversion de pression

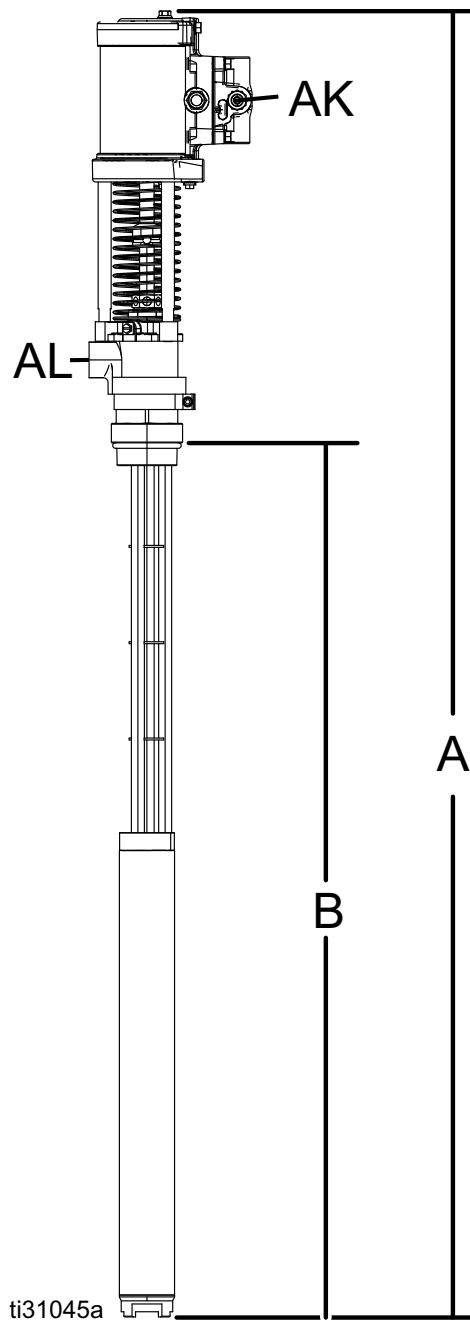
Pression du fluide	Pression d'air		
	T1	T2	T3
50 psi (3,4 bars, 0,34 MPa)	25,0 psi (1,3 bars, 0,13 MPa)	22,2 psi (1,5 bars, 0,15 MPa)	16,7 psi (1,1 bars, 0,11 MPa)
75 psi (5,1 bars, 0,51 MPa)	37,5 psi (2,5 bars, 0,25 MPa)	33,3 psi (2,3 bars, 0,23 MPa)	25,0 psi (1,7 bars, 0,17 MPa)
100 psi (6,8 bars, 0,68 MPa)	50,0 psi (3,4 bars, 0,34 MPa)	44,4 psi (3,0 bars, 0,3 MPa)	33,3 psi (2,2 bars, 0,22 MPa)
125 psi (8,6 bars, 0,86 MPa)	62,5 psi (4,3 bars, 0,43 MPa)	55,6 psi (3,8 bars, 0,38 MPa)	41,7 psi (2,8 bars, 0,28 MPa)
150 psi (10,3 bars, 1,03 MPa)	75,0 psi (5,1 bars, 0,51 MPa)	66,7 psi (4,5 bars, 0,45 MPa)	50,0 psi (3,4 bars, 0,34 MPa)
200 psi (13,7 bars, 1,37 MPa)	100,0 psi (6,8 bars, 0,68 MPa)	88,9 psi (6,1 bars, 0,61 MPa)	66,7 psi (4,5 bars, 0,45 MPa)
250 psi (17,2 bars, 1,72 MPa)	125,0 psi (8,6 bars, 0,86 MPa)	111,1 psi (7,6 bars, 0,76 MPa)	83,3 psi (5,7 bars, 0,57 MPa)
300 psi (20,6 bars, 2,06 MPa)	150,0 psi (10,3 bars, 1,03 MPa)	133,3 psi (9,1 bars, 0,91 MPa)	100,0 psi (6,8 bars, 0,68 MPa)

## Tableau des exigences en pieds cubes standard/minute (SCFM)

\* Débit d'air à une pression d'application type. Voir le tableau des performances du fluide pour plus de détails.

Pression du fluide	Pression du fluide			Débit du fluide	* Débit d'air
	T1	T2	T3		
60 psi (4,1 bars, 0,41 MPa)	30 psi (2,1 bars, 0,21 MPa)	27 psi (1,7 bars, 0,17 MPa)	20 psi (1,4 bars, 0,14 MPa)	1 g/min (3,8 lpm)	3 scfm (85,0 l/min)
120 psi (8,3 bars, 0,83 MPa)	60 psi (4,1 bars, 0,41 MPa)	53 psi (3,6 bars, 0,36 MPa)	40 psi (2,8 bars, 0,28 MPa)	2 g/min (7,6 lpm)	6 scfm (170,0 l/min)
180 psi (12,4 bars, 1,24 MPa)	90 psi (6,2 bars, 0,62 MPa)	80 psi (5,5 bars, 0,55 MPa)	60 psi (4,1 bars, 0,41 MPa)	3 g/min (11,4 l/min)	11 scfm (311,5 l/min)

# Dimensions



Réf.	Dimension	Mesure
A	Longueur hors tout	50,3 po. (127,8 cm)
B	Longueur de pompe	33,7 po. (85,6 cm)
AK	Entrée d'air	1/4 po. npt
AL	Sortie de fluide	3/4 po. npt(f)

# Spécifications techniques

<b>Pompe de transfert T3 rapport 3:1</b>		
	<b>Système impérial (États-Unis)</b>	<b>Système métrique</b>
Rapport de pression	3:1	
Pression de service maximum de fluide	315 psi	2,17 MPa, 21,7 bar
Pression d'entrée d'air maximum	100 psi	0,68 MPa, 6,8 bars
Débit de sortie continu maximum	4,5 gpm	17,03 lpm
Cycles de la pompe pour 1 gallon (3,8 litres)	30	
Régime maximum de la pompe recommandé pour un fonctionnement en continu	120 cpm	
Volume par cycle de pompe	0,034 gal	0,128 l
Température ambiante maximum de fonctionnement	120°F	49°C
Température du fluide maximale	190°F	88°C
<b>Dimensions des entrées/sorties</b>		
Dimension de l'entrée d'air	1/4-18 po. npt(f)	
Taille sortie de fluide	3/4-14 po. npt (f)	
<b>Matériaux de construction</b>		
Matériaux en contact avec le produit sur 26A304	Acier inoxydable (303, 304, 316, 17-4, 440C), acier allié nickelé (4140), PTFE	
Matériaux en contact avec le produit sur 24Z834	Acier au carbone, acier inoxydable, PTFE	
<b>Poids</b>		
Tous les modèles	22 lb	10 kg
<b>Bruit (dBA)</b>		
Pression sonore maximum *	72,9 dBA à 70 psi (0,48 MPa, 4,8 bar)	
Puissance sonore maximum**	82,8 dBS à 70 psi (0,48 MPa, 4,8 bar), 20 cpm	
* Pression sonore mesurée à 3,28 pi. (1 mètre) de l'équipement.		
** Puissance sonore mesurée selon la norme ISO-9614-2.		
<b>Remarques</b>		
Toutes les marques ou marques déposées sont la propriété de leurs propriétaires respectifs.		

## Proposition 65 de Californie

### RÉSIDENTS DE CALIFORNIE

 **AVERTISSEMENT** : Cancer et effet nocif sur la reproduction - [www.P65Warnings.ca.gov](http://www.P65Warnings.ca.gov).

# Garantie standard de Graco

Graco garantit que tout le matériel mentionné dans le présent document, fabriqué par Graco et de marque Graco, est exempt de défaut matériel et de fabrication à la date de la vente à l'acheteur et utilisateur initial. Sauf garantie spéciale, étendue ou limitée, publiée par Graco, Graco réparera ou remplacera, pendant une période de douze mois à compter de la date de vente, toute pièce de l'équipement qu'il juge défectueuse. Cette garantie s'applique uniquement si l'équipement est installé, utilisé et entretenu conformément aux recommandations écrites de Graco.

Cette garantie ne couvre pas et Graco ne sera pas tenu pour responsable de l'usure et de la détérioration générales ou de tout autre dysfonctionnement, des dégâts ou de l'usure causés par une mauvaise installation, une mauvaise application ou utilisation, une abrasion, de la corrosion, un entretien inapproprié ou incorrect, une négligence, un accident, une modification ou un remplacement avec des pièces ou composants qui ne portent pas la marque Graco. De même, la société Graco ne sera pas tenue pour responsable en cas de dysfonctionnements, de dommages ou de signes d'usure dus à l'incompatibilité de l'équipement Graco avec des structures, des accessoires, des équipements ou des matériaux non fourni(e)s par Graco ou dus à une mauvaise conception, fabrication, installation, utilisation ou une mauvaise maintenance de ces structures, accessoires, équipements ou matériels non fourni(e)s par Graco.

Cette garantie sera appliquée à condition que l'équipement objet de la réclamation soit retourné en port payé à un distributeur agréé de Graco pour une vérification du défaut signalé. Si le défaut est confirmé, Graco réparera ou remplacera gratuitement toutes les pièces défectueuses. L'équipement sera retourné à l'acheteur d'origine en port payé. Si l'examen de l'équipement ne révèle aucun vice de matériau ou de fabrication, les réparations seront effectuées à un coût raisonnable pouvant inclure le coût des pièces, de la main-d'œuvre et du transport.

**CETTE GARANTIE EST UNE GARANTIE EXCLUSIVE ET REMPLACE TOUTE AUTRE GARANTIE, EXPRESSE OU IMPLICITE, Y COMPRIS, MAIS SANS S'Y LIMITER, LES GARANTIES DE QUALITÉ MARCHANDE OU LES GARANTIES DE CONFORMITÉ À UN USAGE SPÉCIFIQUE.**

La seule obligation de Graco et la seule voie de recours de l'acheteur pour toute violation de la garantie seront telles que définies ci-dessus. L'acheteur convient qu'aucun autre recours (pour dommages indirects ou consécutifs de manque à gagner, perte de marché, dommages corporels ou matériels ou tout autre dommage indirect ou consécutif, la liste n'ayant aucun caractère exhaustif) ne sera possible. Toute action pour violation de la garantie doit être intentée dans les deux (2) ans à compter de la date de vente.

**GRACO NE GARANTIT PAS ET REJETTE TOUTE GARANTIE IMPLICITE DE QUALITÉ MARCHANDE ET DE CONFORMITÉ À UN USAGE SPÉCIFIQUE EN RAPPORT AVEC LES ACCESSOIRES, ÉQUIPEMENTS, MATÉRIAUX OU COMPOSANTS QU'ELLE VEND, MAIS NE FABRIQUE PAS.** Les articles vendus, mais non fabriqués par Graco (tels que les moteurs électriques, les interrupteurs ou les flexibles) sont couverts par la garantie de leur fabricant, s'il en existe une. Graco fournira à l'acheteur une assistance raisonnable pour toute réclamation relative à ces garanties.

La société Graco ne sera en aucun cas tenue pour responsable des dommages indirects, accessoires, particuliers ou consécutifs résultant de la fourniture par Graco de l'équipement en vertu des présentes ou de la fourniture, de la performance, ou de l'utilisation de produits ou d'autres biens vendus au titre des présentes, que ce soit en raison d'une violation contractuelle, d'une violation de la garantie, d'une négligence de Graco, ou autre.

## FOR GRACO CANADA CUSTOMERS

The Parties acknowledge that they have required that the present document, as well as all documents, notices and legal proceedings entered into, given or instituted pursuant hereto or relating directly or indirectly hereto, be drawn up in English. Les parties reconnaissent avoir convenu que la rédaction du présent document sera en anglais, ainsi que tous documents, avis et procédures judiciaires exécutés, donnés ou intentés, à la suite de ou en rapport, directement ou indirectement, avec les procédures concernées.

# Informations Graco

Pour les informations les plus récentes sur les produits de Graco, consulter le site Internet [www.graco.com](http://www.graco.com).

Pour obtenir des informations sur les brevets, consulter la page [www.graco.com/patents](http://www.graco.com/patents).

**POUR PASSER UNE COMMANDE, contacter son distributeur Graco ou appeler pour identifier votre distributeur le plus proche.**

**Téléphone : 612-623-6921 ou appel gratuit : 1-800-328-0211 Fax : 612-378-3505**

*Tous les textes et illustrations contenus dans ce document reflètent les dernières informations disponibles concernant le produit au moment de la publication. Graco se réserve le droit de faire des changements à tout moment et sans préavis.*

Traduction des instructions originales. This manual contains French. MM 3A5180

**Siège social de Graco : Minneapolis**

**Bureaux à l'étranger : Belgique, Chine, Japon, Corée**

**GRACO INC. AND SUBSIDIARIES • P.O. BOX 1441 • MINNEAPOLIS MN 55440-1441 • USA**  
**Copyright 2021, Graco Inc. Tous les sites de fabrication de Graco sont certifiés ISO 9001.**

[www.graco.com](http://www.graco.com)  
Révision R, avril 2024