

# Pistole HVLP *EDGE II*<sup>TM</sup> / *EDGE II Plus*

3A4990B  
CS

*K aplikaci architektonických barev a nátěrů. Pistole HVLP Edge II není určena k používání s externím kompresorem. Určeno jen k profesionálnímu používání.*

**Modely: 17P481, 17P483, 17P484, 17P653, 17P654**

*Maximální pracovní tlak 0,07 MPa (0,7 bar, 10 psi)*

*Maximální pracovní tlak kapaliny 0,35 MPa (3,5 bar, 50 psi)*

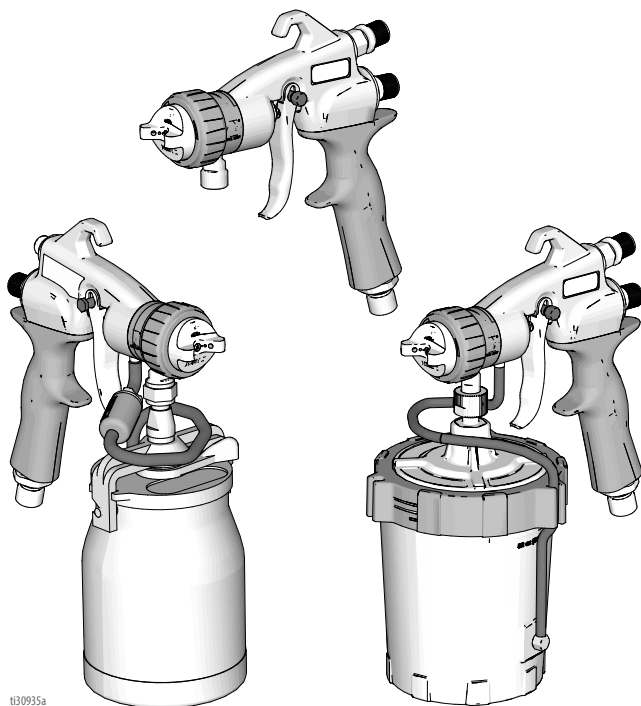


## Důležité bezpečnostní pokyny

Přečtěte si všechna varování a pokyny v této příručce a v příručce ke stříkacímu zařízení. Důkladně se seznámte s ovládáním a řádným používáním zařízení. Tyto pokyny uschovejte.

### Související příručky:

3A4967	Stříkací zařízení HVLP Graco FinishPro
--------	--



t330935a



[www.graco.com/techsupport](http://www.graco.com/techsupport)



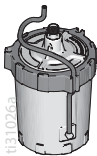

## Obsah

<b>Modely</b> .....	<b>3</b>
Klíčové prvky .....	3
<b>Varování</b> .....	<b>4</b>
<b>Seznamte se se stříkáací pistolí</b> .....	<b>6</b>
EDGE II .....	6
EDGE II Plus .....	7
<b>Postup uvolnění tlaku</b> .....	<b>8</b>
<b>Sestavení</b> .....	<b>9</b>
Příprava kapaliny a obrobku .....	9
Výběr sady na kapalinu .....	9
Výměna sady na kapalinu .....	10
<b>Spuštění</b> .....	<b>12</b>
Naplnění systému FlexLiner .....	12
Naplnění sací nádoby .....	14
<b>Jak provádět nástřik</b> .....	<b>16</b>
Úprava šířky nástřiku .....	16
Úprava průtoku a šířky nástřiku .....	16
Technika stříkání .....	17
Stisknutí spouště pistole .....	18
Míření pistole .....	18
Doplnění nádoby FlexLiner .....	18
Doplňování sací nádoby .....	18
<b>Čištění</b> .....	<b>19</b>
<b>Odstraňování problémů</b> .....	<b>24</b>
<b>Součásti</b> .....	<b>28</b>
EDGE II .....	28
<b>Seznam dílů – EDGE II</b> .....	<b>29</b>
<b>Součásti</b> .....	<b>30</b>
EDGE II Plus .....	30
<b>Seznam dílů – EDGE II Plus</b> .....	<b>31</b>
<b>Součásti</b> .....	<b>32</b>
Sestava systému a sací nádoby FlexLiner .....	32
<b>Seznam dílů</b> .....	<b>33</b>
Systém FlexLiner .....	33
Sestava sací nádoby .....	33
<b>Technické údaje</b> .....	<b>34</b>
<b>Standardní záruka společnosti Graco</b> .....	<b>35</b>
<b>Informace společnosti Graco</b> .....	<b>36</b>

## Modely

### Klíčové prvky

<b>Edge II</b>	<ul style="list-style-type: none"> <li>• Slučuje průtok kapaliny a vzduchu do jednoho jednoduchého ovládání.</li> <li>• Optimalizováno k nástřiku většiny jemných nátěrů.</li> <li>• Rychlé seřízení a ukazatel pro opakovatelné nastavení stříkání.</li> </ul>
<b>Edge II Plus</b>	<ul style="list-style-type: none"> <li>• Nepřekonatelné ovládání pro aplikace jemných nátěrů.</li> <li>• Nezávislé ovládání průtoku kapaliny a vzduchu.</li> <li>• Dodatečné ovládání šířky nástřiku.</li> <li>• Kompatibilní s funkcí SmartStart u stříkacích zařízení FinishPro HVLP ProContractor a ProComp společnosti Graco</li> </ul>
<b>Systém FlexLiner</b>	<ul style="list-style-type: none"> <li>• Umožňuje uživateli provádět s pistolí nástřik ze všech úhlů bez úpravy nádoby.</li> <li>• Zkracuje dobu čištění díky jednorázové vložce bez násosky.</li> <li>• Rychlá výměna nádoby.</li> </ul>
<b>Sací nádobka</b>	<ul style="list-style-type: none"> <li>• Tradiční kovová nádobka na kapalinu HVLP.</li> </ul>

Model	Vybaveno:		
	Systém FlexLiner	Sací nádobka	Bez nádoby*
			
Edge II	17P481	17P653	
Edge II Plus	17P483	17P484	17P654

\*Konfigurováno pro použití ve vzdálenou nádobkou (prodává se samostatně)

## Varování

Následující varování se vztahují na sestavení, používání, údržbu a opravy tohoto zařízení. Symbol vykřičníku představuje obecné varování, zatímco symbol nebezpečí se týká konkrétních rizik postupu. Když se tyto symboly objeví v textu této příručky nebo na varovných štítcích, vyhledejte si význam příslušných varování. V příručce se mohou podle potřeby objevovat symboly nebezpečí specifické pro výrobek a varování neuvedená v tomto bodě.

### VAROVÁNÍ



#### NEBEZPEČÍ POŽÁRU A VÝBUCHU

Hořlavé výpary, jako jsou výpary z rozpouštědel nebo barev na pracovišti, se mohou vznítit nebo vybuchnout. Dodržování následujících pokynů pomůže zabránit vzniku požáru a výbuchu:



- Neprovádějte nástřik hořlavých a vznětlivých materiálů v blízkosti otevřeného ohně nebo zápalných zdrojů, jako jsou cigarety, motory, elektrická zařízení a plastové krycí fólie (možné statické jiskření).
- Turbinový motor vytváří jiskry. Během stříkání, proplachování, čištění a údržby udržujte stříkací zařízení v dobře větraném prostoru alespoň 6 m (20 stop) od prostoru stříkání. Na sestavu čerpadla nestříkejte.
- Používejte uzemněné elektrické zásuvky a uzemněné prodlužovací kabely. Nepoužívejte adaptér 3 na 2.
- Nepoužívejte barvu ani rozpouštědlo s obsahem halogenovaných uhlovodíků.
- Ve stísněných prostorech nestříkejte hořlavé nebo vznětlivé kapaliny.
- Prostor, ve kterém se stříká, musí být dobře větrán. Zajistěte dobrý přívod čerstvého vzduchu, který bude v oblasti volně proudit.
- V prostoru stříkání nekuřte ani nestříkejte v prostoru, kde se vyskytují jiskry nebo plameny.
- Na místě, kde stříkáte, nepřepínejte elektrické spínače osvětlení, nespouštějte motory a podobná zařízení, která vytvářejí jiskru.
- Udržujte pracoviště čisté a bez obalů od barev nebo rozpouštědel, hadrů a dalších hořlavých materiálů.
- Seznamte se se složením stříkaných barev a rozpouštědel. Přečtěte si všechny bezpečnostní listy a štítky na obalech používaných barev a rozpouštědel. Postupujte podle bezpečnostních pokynů výrobce barev a rozpouštědel.
- Na pracovišti mějte fungující hasicí přístroj.



#### NEBEZPEČÍ – ZAŘÍZENÍ POD TLAKEM

Kapalina ze zařízení, netěsností nebo prasklých součástí může stříknout do očí nebo na pokožku a způsobit tak vážný úraz.



- Po dokončení stříkání a před čištěním, kontrolou nebo opravou zařízení vždy proveďte **Postup uvolnění tlaku**.
- Před uvedením zařízení do provozu utáhněte všechny spoje kapalinového vedení.
- Kontrolujte hadice, potrubí a jejich spoje denně. Opatřené nebo poškozené díly neprodleně vyměňte.



## ! VAROVÁNÍ



### NEBEZPEČÍ NESPRÁVNÉHO POUŽITÍ ZAŘÍZENÍ



Nesprávný způsob použití může mít za následek smrt nebo těžký úraz.

- Při stříkání vždy noste vhodné rukavice, ochranu zraku a respirátor nebo masku.
- Zařízení nepoužívejte v blízkosti dětí. Zařízení vždy uchovávejte mimo dosah dětí.
- Nestůjte na nestabilním povrchu a nesnažte se dosáhnout dále, než můžete. Po celou dobu udržujte pevný postoj a rovnováhu.
- Neustále buďte ve střehu a soustředěni na to, co děláte.
- Nepoužívejte zařízení, jste-li unaveni nebo pod vlivem léků či alkoholu.
- Hadici nekrutěte ani nepřehýbejte.
- Nevystavujte hadici vyšším teplotám či tlakům, než jaké stanovila společnost Graco.
- Hadici nepoužívejte k tahání nebo zvedání zařízení.
- Zařízení neměňte ani neupravujte. Změny a úpravy mohou způsobit neplatnost oficiálních schválení a potenciální bezpečnostní rizika.
- Ujistěte se, že má veškeré vybavení náležité jmenovité hodnoty a je schváleno pro používání v prostředí, ve kterém je používáte.



### NEBEZPEČÍ SOUVISEJÍCÍ S HLINÍKOVÝMI DÍLY POD TLAKEM

Použití tekutin, které nejsou slučitelné s hliníkem v tlakovém zařízení, může vést k silné chemické reakci a roztržení zařízení. Nedodržení tohoto varování může vést k úmrtí, těžkému zranění či poškození majetku.

- Nepoužívejte 1,1,1-trichlorethan, metylenchlorid, jiná rozpouštědla s halogenovanými uhlovodíky ani kapaliny s obsahem těchto látek.
- Nepoužívejte chlorové bělidlo.
- Mnoho dalších kapalin může obsahovat chemikálie reagující s hliníkem. Otázku slučitelnosti materiálů konzultujte se svým dodavatelem.



### NEBEZPEČÍ – TOXICKÉ KAPALINY NEBO VÝPARY

Toxické kapaliny nebo výpary mohou způsobit těžké zranění či smrt v případě, že dojde k jejich vystříknutí do očí nebo na kůži, vdechnutí či spolknutí.

- Přečtěte si bezpečnostní listy a seznamte se se specifickými riziky kapalin, které používáte.
- Nebezpečné kapaliny skladujte ve schválených nádobách a likvidujte je v souladu s příslušnými pokyny.



### OSOBNÍ OCHRANNÉ POMŮCKY

Na pracovišti noste vhodné ochranné pomůcky, abyste zabránili těžkým zraněním, jako je například zranění očí, ztráta sluchu, vdechnutí toxických výparů a popálení. Příklady ochranných pomůcek:

- Ochrana sluchu a zraku
- Respirátory, ochranný oděv a rukavice podle doporučení výrobce kapaliny či rozpouštědla.

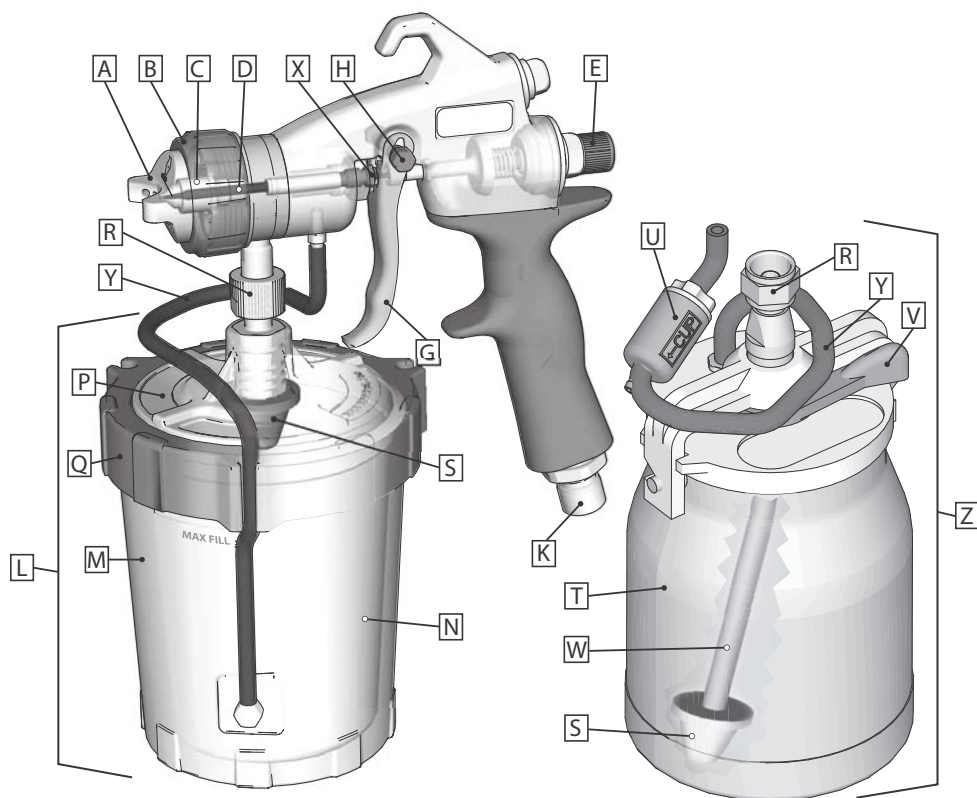
### NÁVRH ZÁKONA Č. 65 STÁTU KALIFORNIE

Tento produkt obsahuje chemikálie uznávané ve státu Kalifornie jako látky rakovinotvorné, způsobující vrozené vady nebo jinak poškozující reprodukční proces. Po manipulaci s látkami si omyjte ruce.

# Seznamte se se stříkací pistolí

## Seznamte se se stříkací pistolí

### EDGE II



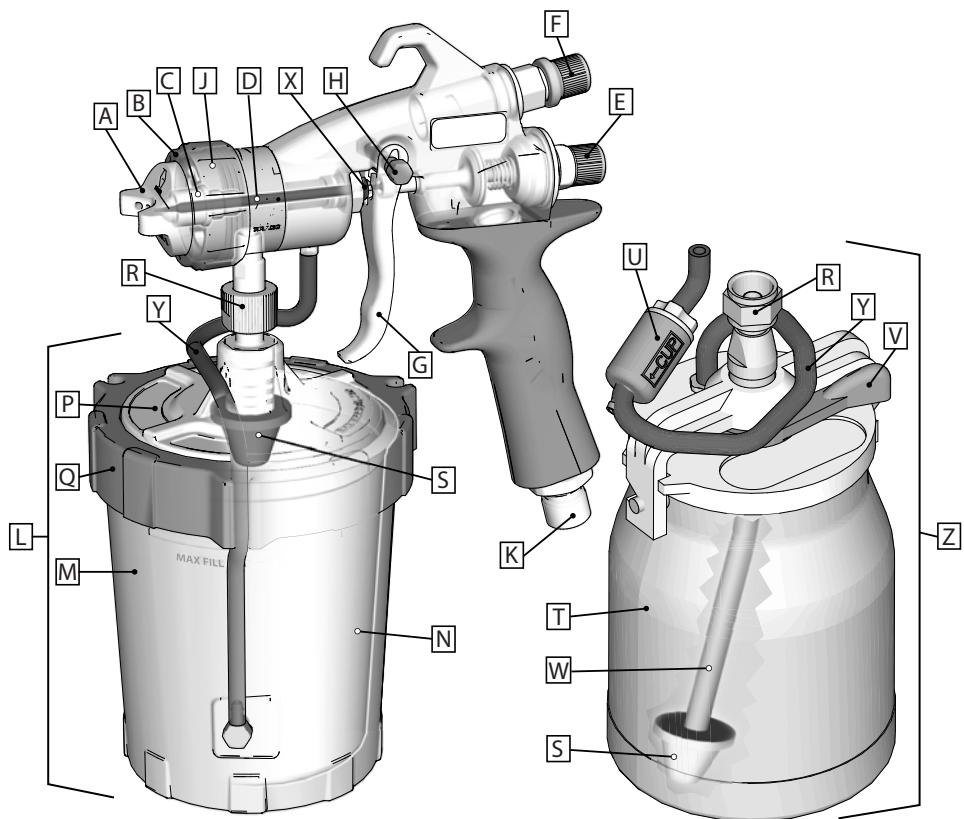
ti30936a

A	Vzduchová krytka Edge II
B	Pojistný kroužek
C	Tryska na kapalinu
D	Jehla na kapalinu
E	Otočný ovladač průtoku kapaliny/vzduchu
G	Spoušť EasyGlide™
H	Posuvná část spouště
K	Sání vzduchu
L	Systém FlexLiner
M	Nádobka FlexLiner
N	FlexLiner

P	Víko systému FlexLiner
Q	Kroužek FlexLiner
R	Spojka nádoby
S	Sací koš
T	Sací nádobka
U	Pojistný ventil pro rychlé čištění
V	Západka
W	Otočná hadice
X	Matice ucpávky
Y	Hadice stříkací pistole
Z	Sestava sací nádoby

# Seznamte se se stříkáací pistolí

## EDGE II Plus



t30937a

A	Vzduchová krytka Edge II
B	Pojistný kroužek / ovládání šířky nástřiku
C	Tryska na kapalinu
D	Jehla na kapalinu
E	Otočný ovladač průtoku kapaliny
F	Otočný ovladač průtoku vzduchu
G	Spoušť EasyGlide™
H	Posuvná část spouště
J	Vodící prvek vzduchové krytky
K	Sání vzduchu
L	Systém FlexLiner
M	Nádobka FlexLiner

N	FlexLiner
P	Víko systému FlexLiner
Q	Kroužek FlexLiner
R	Spojka nádoby
S	Sací koš
T	Sací nádobka
U	Pojistný ventil pro rychlé čištění
V	Západka
W	Otočná hadice
X	Matice upávkvy
Y	Hadice stříkáací pistole
Z	Sestava sací nádobky

# Postup uvolnění tlaku

## Postup uvolnění tlaku

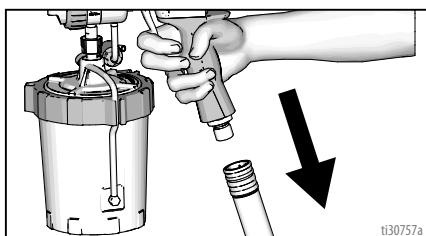


Kdykoli uvidíte tento symbol, proveďte postup uvolnění tlaku.



Nádobka stříkací pistole je pod tlakem. Abyste zamezili riziku výstřiku kapaliny pod tlakem, vždy před vyjmutím nádobky proveďte **postup uvolnění tlaku**.

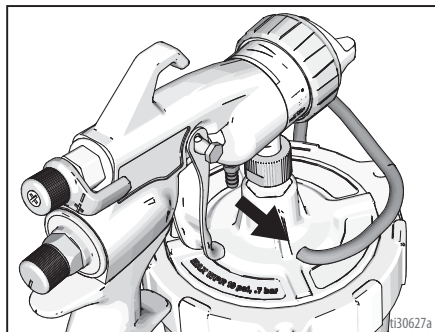
1. Přepněte hlavní spínač stříkacího zařízení HVLP do polohy **VYPNUTO**.
2. Odpojte napájecí kabel, abyste odpojili napájení od stříkacího zařízení HVLP.
3. Odpojte stříkací pistoli od vzduchové hadice.



**POZNÁMKA:** Pokud používáte vzdálenou nádobku, přečtěte si příručku dodanou s nádobkou. Pokud používáte stříkací zařízení FinishPro HVLP ProComp společnosti Graco, přečtěte si příručku k tomuto stříkacímu zařízení.

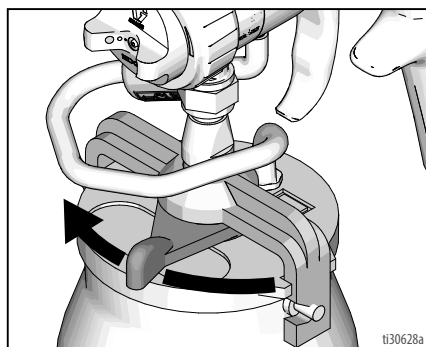
4. Pokud používáte systém FlexLiner:

Odpojte hadici od pistole, abyste uvolnili tlak v nádobce.



5. Pokud používáte kovovou sací nádobku:

Odjistěte víko nádobky, uvolněte nebo vyjměte nádobku z víka a uvolněte tlak.



## Sestavení

### Příprava kapaliny a obrobku

- Před stříkáním kapaliny přecedte. To zahrnuje barvy, redukční činidla a tvrdidla.
- Používejte redukční činidlo nebo ředidlo s pomalejším schnutím, abyste kompenzovali zrychlení doby schnutí, které je způsobeno teplým vzduchem turbíny. Materiál nadbytečně neředte.
- Výkon stříkání se liší podle viskozity stříkaného materiálu, typu stříkacího zařízení HVLP a délky hadice.

- Většina výrobců materiálu uvádí doporučení pro své materiály. Tato doporučení dodržujte.
- Pro správnou přilnavost zajistěte perfektní čistotu povrchu obrobku.

### Výběr sady na kapalinu

Abyste zajistili co nejlepší výsledek, zvolte správnou sadu na kapalinu, kterou budete používat ke stříkání. Sady na kapalinu doporučené pro vaši aplikaci naleznete v **průvodci pro výběr sady na kapalinu**. Čísla sad na kapalinu jsou uvedena na jehlách a tryskách.

### FLUID SET SELECTION GUIDE

Material	Fluid Set #2 17P485	Fluid Set #3 17P486	Fluid Set #4 17P487	Fluid Set #5 17P488	Fluid Set #6 17P489	Fluid Set #7 17P490
Dye	██████████					
Ink	██████████					
Non-wiping Stain	██████████					
Automotive Finish	████████████████████					
Lacquer		████████████████████				
Stain		████████████████████				
Enamel		████████████████████				
Epoxy		████████████████████				
Urethane		████████████████████				
Varnish		████████████████████				
Primer			████████████████████			
Industrial Finishes				████████████████████		
Latex				████████████████████		
Multi-Spec				████████████████████		
Butyrate					████████████████████	
Nitrate Dope					████████████████████	
Oil Wall Paint					████████████████████	

t30938a

## Výměna sady na kapalinu

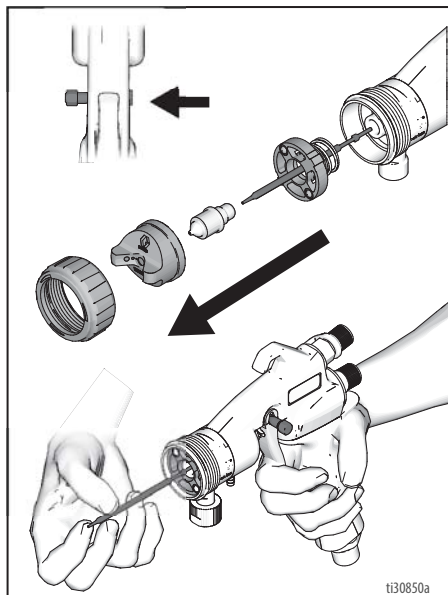
### Demontáž

1. Proveďte **Postup uvolnění tlaku**, strana 8.
2. Sejměte pojistný kroužek a vzduchovou krytku.
3. Stiskněte spoušť pistole a vyjměte stříkací trysku.

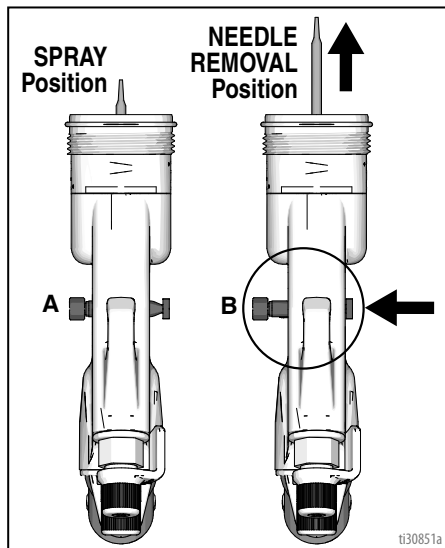
### UPOZORNĚNÍ

Když odstraňujete nebo nasazujete trysku, musíte stisknout spoušť pistole. Tím zabráníte poškození dosedacího povrchu trysky a jehly.

**POZNÁMKA:** Pistole Edge II Plus obsahují vodičko vzduchové krytky a pružinu, kterou udržuje na místě tryska. Po sejmutí trysky odložte vodičko vzduchové krytky a pružinu.



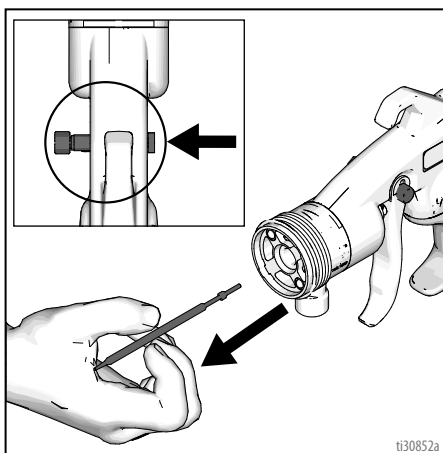
4. Posuňte šoupátko spouště z polohy (A) STŘÍKÁT do polohy (B) ODSTRANĚNÍ JEHLY.



5. Vytáhněte jehlu z přední části pistole.

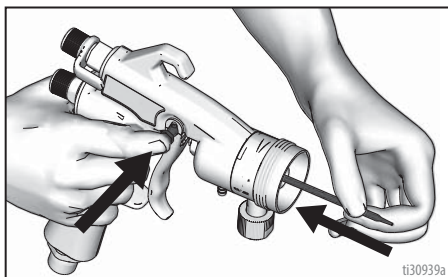
### UPOZORNĚNÍ

K vyjmutí jehly nepoužívejte kleště. Poškození špičky jehly by způsobilo prosakování u stříkací trysky.

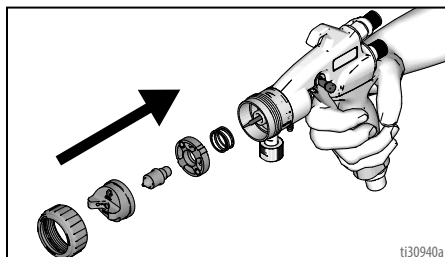


## Montáž

1. Vložte jehlu a posuvnou část spouště přesuňte z polohy ODSTRANĚNÍ JEHLY (B) do polohy STŘÍKAT (A).



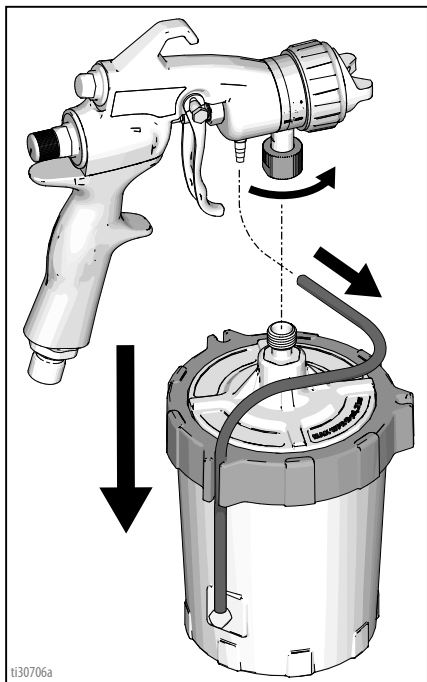
2. Stiskněte spoušť pistole a nainstalujte vodící prvek a pružinu vzduchové krytky (pouze pistole Edge II Plus) a stříkací trysku.
3. Nasad'te vzduchovou krytku a pojistný kroužek.



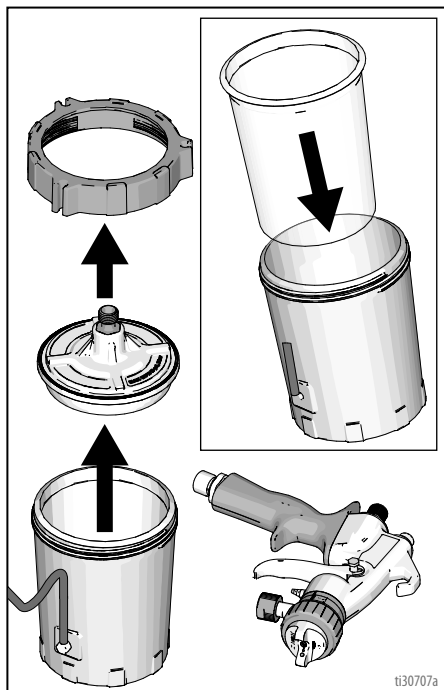
## Spuštění

### Naplnění systému FlexLiner

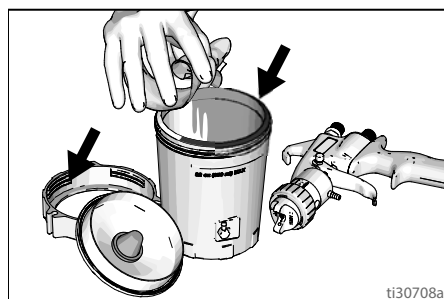
1. Odpojte pistoli od systému FlexLiner.



2. Uvolněte kroužek z nádoby. Sejměte víko a kroužek z nádoby. Ujistěte se, že po sejmutí víka a kroužku zůstane nádoba FlexLiner uvnitř.

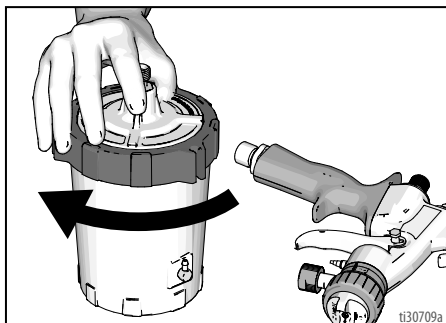


3. Naplňte nádobku FlexLiner materiálem po rysku „MAXIMÁLNÍHO NAPLNĚNÍ“. Očistěte závity a těsnící plochy systému FlexLiner.

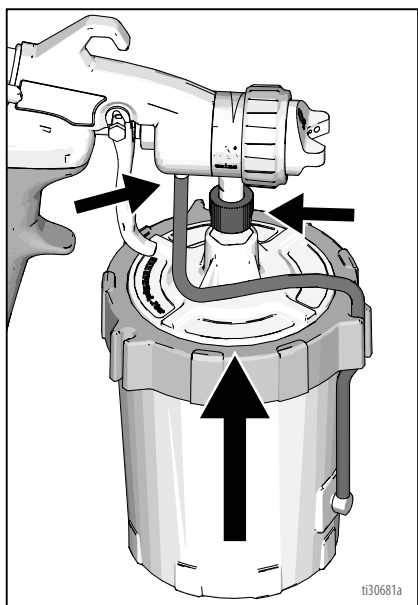




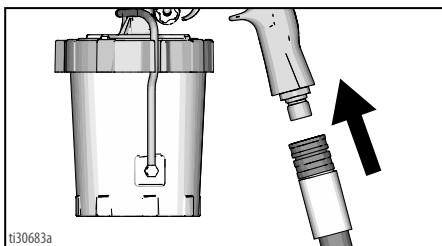
4. Nasaďte víko a kroužek na nádobku. Kroužek dobře dotáhněte.



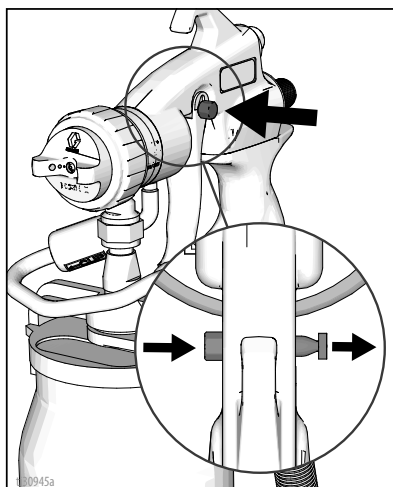
5. Připojte systém FlexLiner k pistoli.



6. Připojte vzduchovou hadici ke spojce na pistoli.

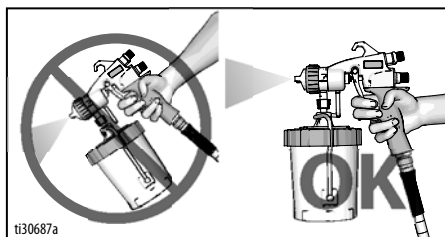


7. Zkontrolujte, zda je posuvná část spouště v poloze STRÍKAT (A).



8. Se **ZAPNUTÝM** stříkacím zařízením HVLP naniřte pistoli na odpadní plochu. Vypusťte vzduch ze systému FlexLiner tak, že podržíte pistoli ve vertikální poloze a budete držet spoušť pistole tak dlouho, než začne z pistole vycházet nepřerušovaný proud materiálu.

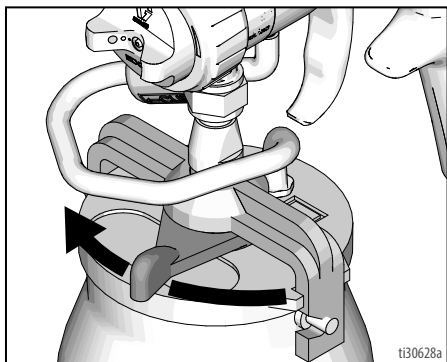
**POZNÁMKA:** Nakloňte pistoli dopředu a dozadu, abyste uvolnili vzduch.



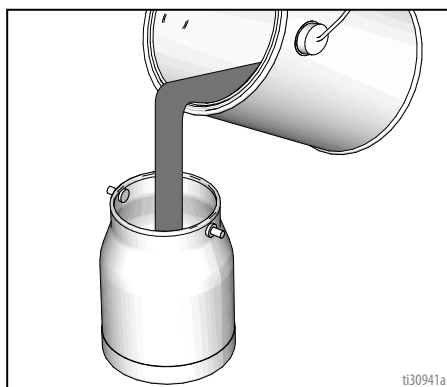
9. Nyní můžete začít stříkat. Viz část **Jak provádět nástřik**, strana 16.

## Naplnění sací nádoby

1. Odjistěte víko nádoby a vyjměte jej ze sací nádoby.



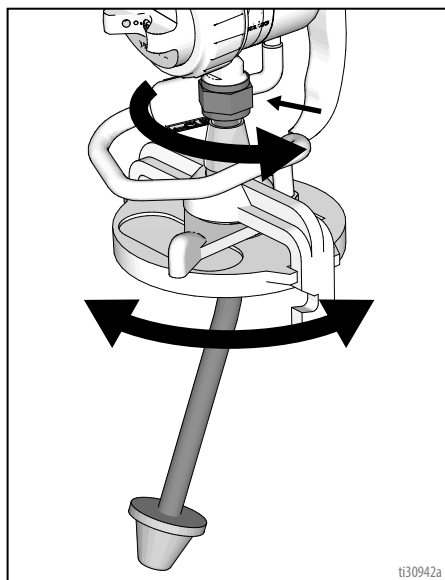
2. Naplňte sací nádobku materiálem.



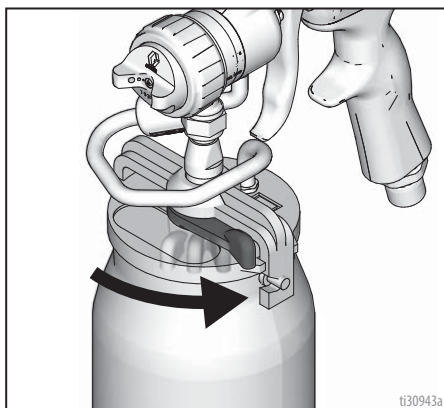
3. Zkontrolujte, zda se násoska nachází v ideální poloze pro požadovanou orientaci stříkání. Pokud je nutné seřízení:

- a. Uvolněte matici a otočte víko nádoby tak, abyste dosáhli požadované polohy násosky.

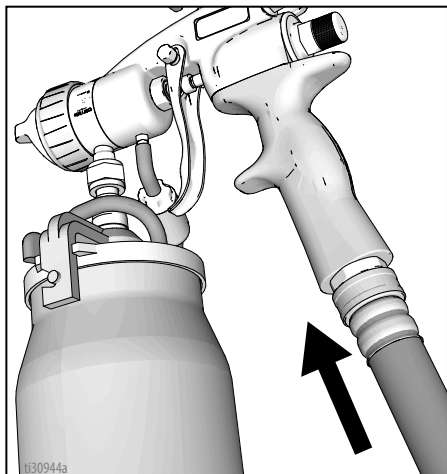
- b. Dotáhněte matici.



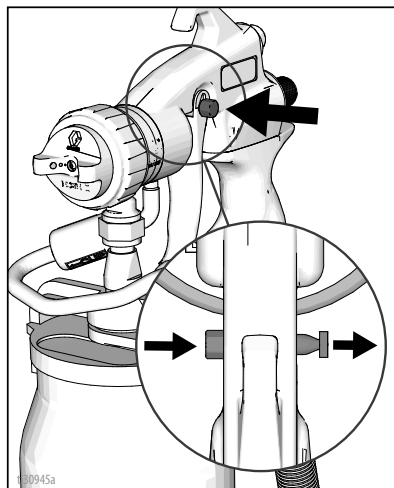
4. Nasaďte víko na sací nádobku.



5. Připojte vzduchovou hadici stříkacího zařízení k přívodu vzduchu na pistoli.



6. Zkontrolujte, zda je posuvná část spouště v poloze STŘÍKAT (A).



7. Nyní můžete začít stříkat. Viz část **Jak provádět nástřik**, strana 16.

# Jak provádět nástřik

## Jak provádět nástřik



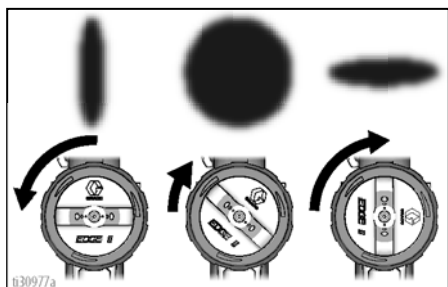
Motor turbíny generuje jiskry. Tyto jiskry mohou zapálit hořlavé výpary.

- Skladujte stříkací zařízení v dobře větraných prostorách.
- Umístěte stříkací zařízení alespoň 6 m (20 stop) od místa nástřiku. V případě potřeby použijte další hadici.

Před zahájením stříkání věnujte chvíli přečtení těchto jednoduchých tipů, kterými zajistíte úspěšné provedení svého projektu.

### Úprava šířky nástřiku

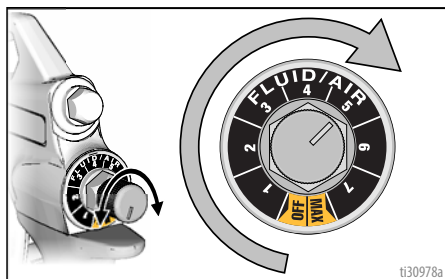
Vzduchovou krytku nastavte do polohy pro požadovanou šířku nástřiku.



### Úprava průtoku a šířky nástřiku

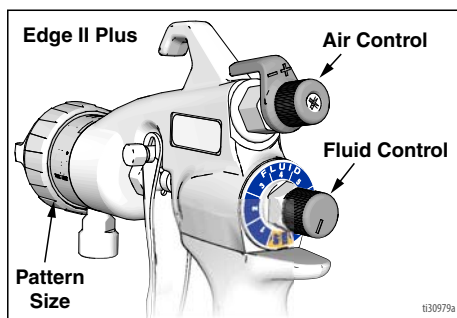
#### Edge II

Regulace kapaliny/vzduchu: Průtok a šířka nástřiku se určují seřízením otočného ovladače průtoku kapaliny/vzduchu. Nastavte ovladač do polohy VYPNUTO. Zvyšujte průtok, dokud nedosáhnete požadovaného povrchu.



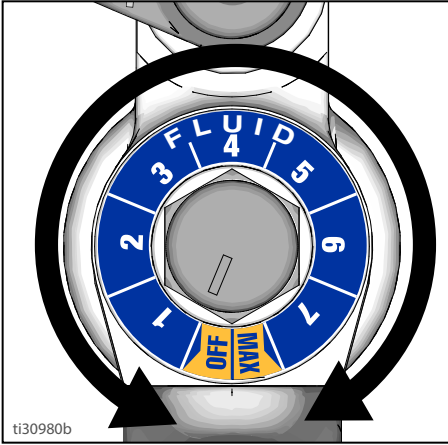
#### Edge II Plus

Průtok a šířka nástřiku se určují pomocí regulátorů průtoku kapaliny, vzduchu a šířky nástřiku.

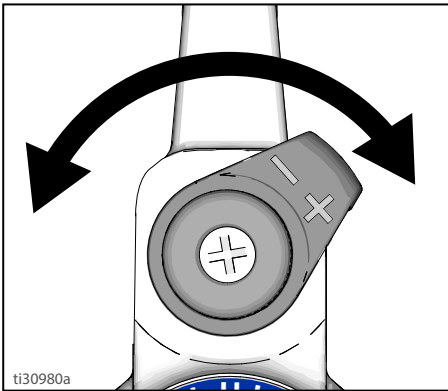


# Jak provádět nástřik

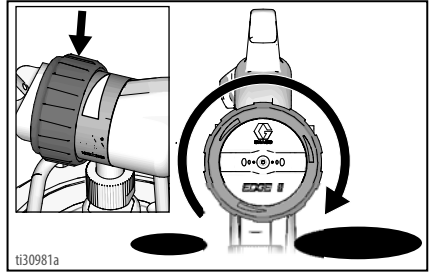
**Regulace průtoku kapaliny:**  
Nastavte ovladač do polohy VYPNUTO.  
Zvyšujte průtok kapaliny, dokud nedosáhnete požadovaného průtoku.



**Regulace průtoku vzduchu:**  
S regulací průtoku vzduchu začněte v poloze +.  
Chcete-li rozprašování kapaliny snížit, upravte regulaci vzduchu směrem k poloze -.



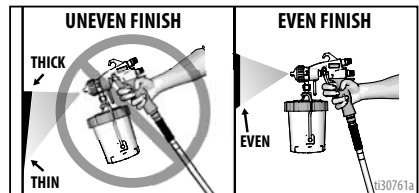
**Regulace šířky nástřiku:**  
Další regulace šířky nástřiku je k dispozici pomocí otáčení pojistného kroužku vzduchové krytky. Začněte proudem stříkací trysky s centrální plochou vzduchové krytky. Šířku nástřiku lze upravit otočením pojistného kroužku do libovolného směru.



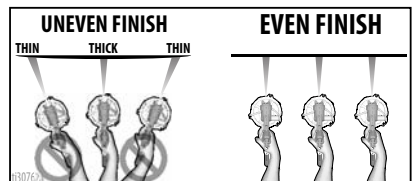
## Technika stříkání

Použijte kousek lepenky, na které si vyzkoušíte techniku stříkání ještě předtím, než zahájíte nástřik obrobku.

- Vždy používejte při stříkání nejnižší tlak, abyste zajistili požadovaný nástřik a úroveň aplikace. Při stříkání s vyšším tlakem dochází k plýtvání materiálem a povrch může mít vzhled pomerančové kůry.
- Stříkací pistoli zamiřte přímo na povrch. Naklánění pistole s cílem měnit úhel rozprašování způsobuje vznik nerovného povrchu.



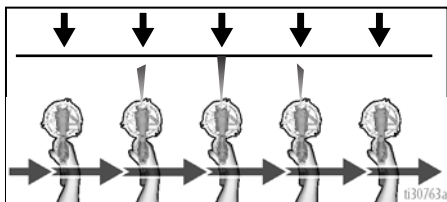
- Ohýbejte zápěstí, abyste udrželi pistoli namířenou rovně. Přímý nástřik z pistole pod úhlem vede k nerovnému povrchu.



# Jak provádět nástřik

## Stisknutí spouště pistole

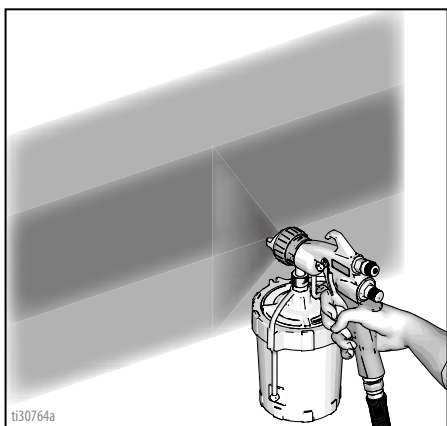
Po zahájení tahu stiskněte spoušť. Před koncem tahu spoušť uvolněte. Při stisknutí a uvolnění spouště musí být pistole v pohybu.



**POZNÁMKA:** Abyste se vyhnuli nerovnoměrné struktuře nástřiku, začínejte a ukončujte tah mimo povrch obrobku.

## Míření pistole

Namiřte pistolí na spodní okraj předchozího tahu a každý tah pistolí překryjte o polovinu.



Pokud pistole nestříká, projděte si část **Odstraňování problémů**, strana 24.

## Doplnění nádoby FlexLiner

1. Proveďte **Postup uvolnění tlaku**, strana 8.
2. Viz část **Naplnění systému FlexLiner**, strana 12.

## Doplňování sací nádoby

1. Proveďte **Postup uvolnění tlaku**, strana 8.
2. Viz část **Naplnění sací nádoby**, strana 14.

## Čištění



Při čištění pistole rozpouštědly si přečtete veškerá varování ohledně nebezpečí požáru a výbuchu na straně 4.

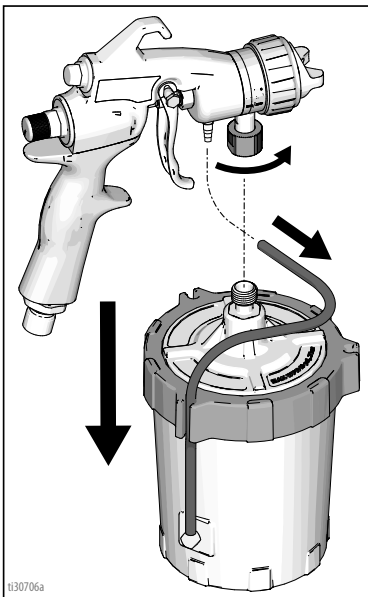
Je důležité pistoli čistit po každé práci. Řádná péče a údržba zajistí optimální výkon stříkání.

### Čištění systému FlexLiner

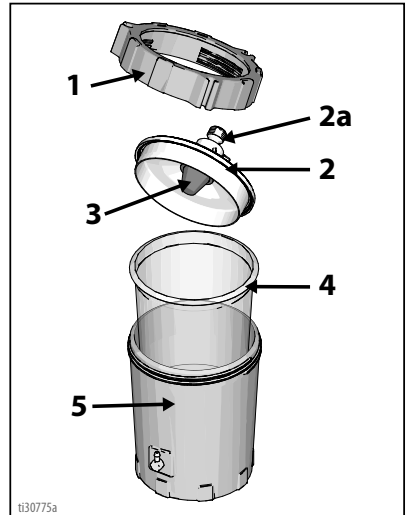
#### UPOZORNĚNÍ

Silná rozpouštědla, například ředidlo, mohou součásti systému FlexLiner poškodit. **NEPONORUJTE** součástky systému FlexLiner do rozpouštědla.

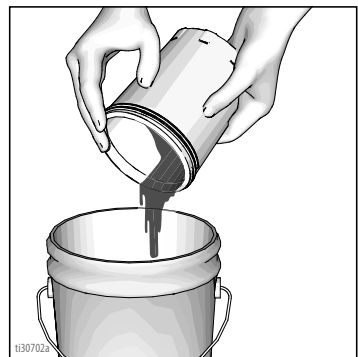
1. Proveďte **Postup uvolnění tlaku**, strana 8.
2. Odpojte pistoli od systému FlexLiner.



3. Uvolněte kroužek (1) z nádoby (5). Sejměte kroužek (1) a víko (2) z nádoby. Ujistěte se, že po sejmutí víka a kroužku zůstane nádobka FlexLiner (4) uvnitř.



4. Vraťte přebytečnou kapalinu do původního zásobníku. Při vylévání podržte nádobku FlexLiner (4) na místě.



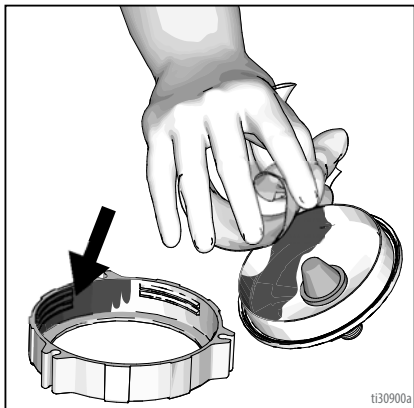
5. Doporučujeme zlikvidovat použitou nádobku FlexLiner (4) a instalovat novou. Pokud nádobku FlexLiner (4) používáte opakovaně, vyčistěte z ní zbývající kapalinu.



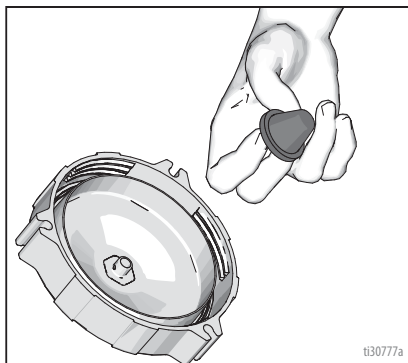
## UPOZORNĚNÍ

Likvidujte nádobky FlexLiner, čisticí materiály a nepoužité kapaliny v souladu s místními předpisy. Postupujte podle bezpečnostních listů použitých kapalin.

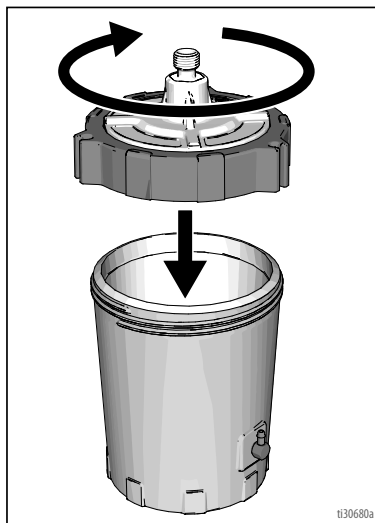
6. Otřete kapalinu z víka (2) a kroužku (1) systému FlexLiner.



7. Naplňte nádobku FlexLiner (4) přibližně z poloviny čisticí kapalinou (teplá voda nebo vhodné rozpouštědlo).
8. Sejměte a vyčistěte sací koš (3) tak, že ho propláchnete čisticí kapalinou. Nasaďte sací koš (3) zpět.



9. Nasaďte víko (2) a kroužek (1) na nádobku (5).

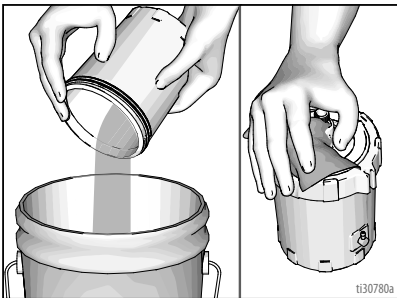




10. Přikryjte spojku nádoby (2a) hadříkem a protřepávejte celý systém FlexLiner po dobu minimálně deseti sekund.

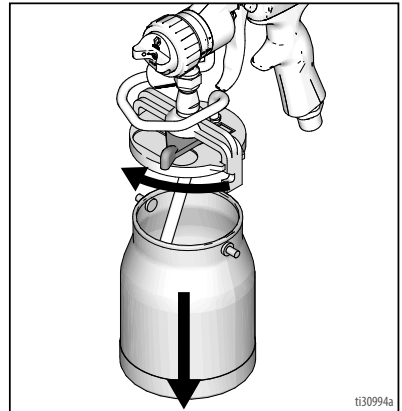


11. Vytřete a osušte všechny součásti systému FlexLiner. Odpovídajícím způsobem zlikvidujte čisticí kapalinu.

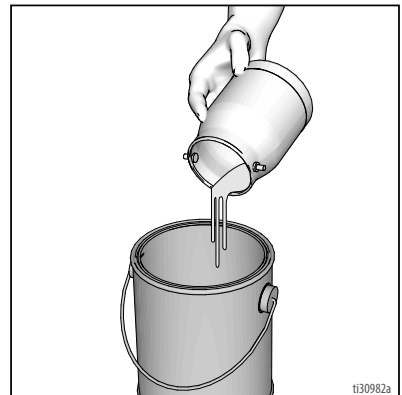


## Čištění sací nádoby

1. Proveďte **Postup uvolnění tlaku**, strana 8.
2. Odpojte pistoli od sací nádoby.



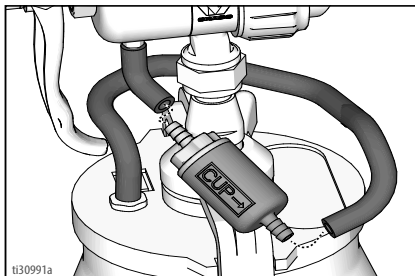
3. Odjistěte a sejměte víko ze sací nádoby. Vraťte přebytečnou kapalinu do původního zásobníku.



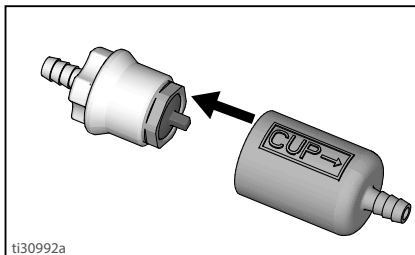
4. Setřete z nádoby, víka a násosky nadbytečnou kapalinu.
5. Nádobku ze tří čtvrtin naplňte čisticí kapalinou (teplou vodou nebo vhodným rozpouštědlem).
6. Připevněte víko k nádobce.
7. Zakryjte spojku nádoby hadrem. Minimálně deset sekund sestavu nádoby protřepávejte.
8. Všechny součásti sestavy sací nádoby vytřete do čista a do sucha. Odpovídajícím způsobem zlikvidujte čisticí kapalinu.

## Čištění pojistného ventilu pro rychlé čištění (pouze sací nádobka)

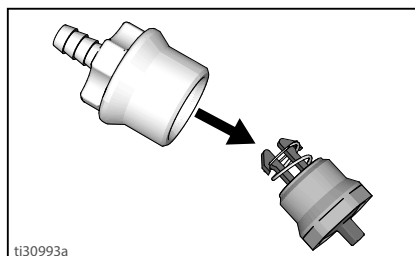
1. Odpojte pojistný ventil z hadice stříkací pistole



2. Odšroubujte pojistný ventil.



3. Odšroubujte talířový ventil z pojistného ventilu.



4. Všechny součásti vyčistěte v rozpouštědle doporučeném výrobcem stříkacího materiálu.
5. Jakmile budou všechny součásti suché, aplikujte na těsnicí kroužek tenkou vrstvu mazacího tuku.
6. Sestavte pojistný ventil. Nainstalujte pojistný ventil na hadici pistole. Zkontrolujte správnou orientaci pojistného ventilu.

## Čištění pistole HVLP Edge II

### UPOZORNĚNÍ

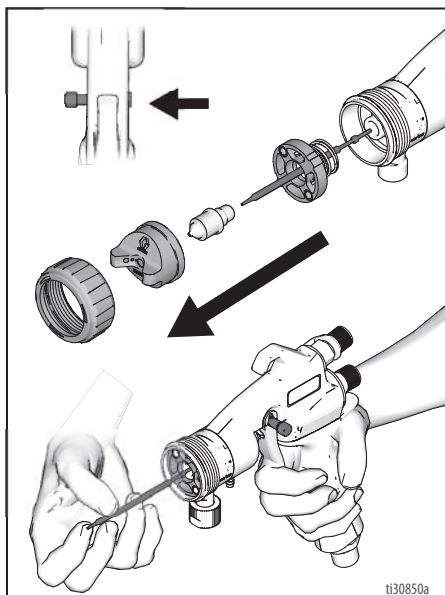
Silná rozpouštědla, například ředidlo laku, může součásti pistole HVLP Edge II poškodit. **NEPŇONŇUJTE** součásti pistole HVLP Edge II do rozpouštědla.

1. Sejměte pojistný kroužek a vzduchovou krytku.
2. Stiskněte spoušť pistole a sejměte z pistole trysku.

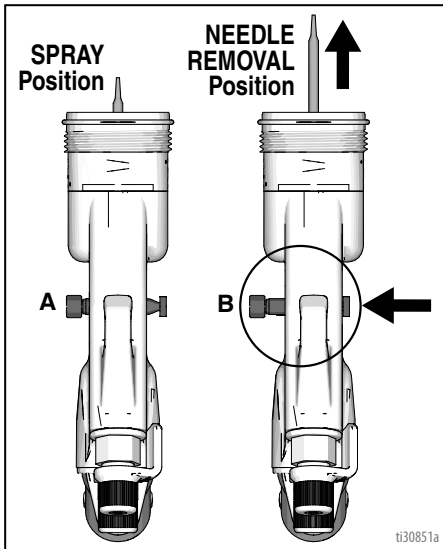
### UPOZORNĚNÍ

Když odstraňujete nebo nasazujete trysku, musíte stisknout spoušť pistole. Tím zabráníte poškození dosedacího povrchu trysky a jehly.

**POZNÁMKA:** Pistole Edge II Plus obsahují vodičko vzduchové krytky a pružinu, kterou udržuje na místě tryska. Po sejmutí trysky odložte vodičko vzduchové krytky a pružinu.



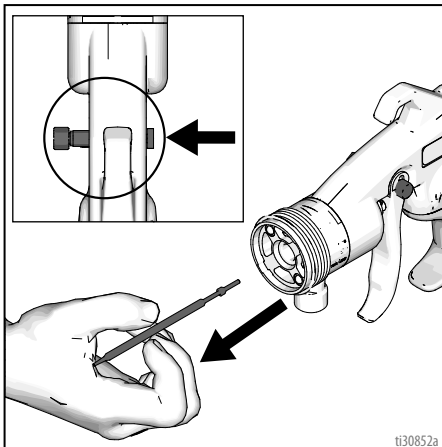
3. Posuňte šoupátko spouště z polohy (A) STŘÍKAT do polohy (B) ODSTRANĚNÍ JEHLY.



4. Vytáhněte jehlu z přední části pistole.

## UPOZORNĚNÍ

K vyjmutí jehly nepoužívejte kleště. Poškození špičky jehly by způsobilo prosakování u stříkací trysky.

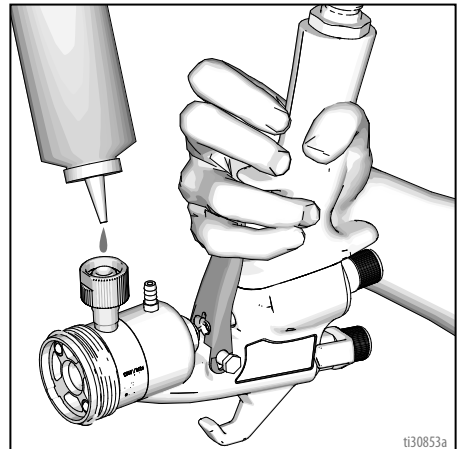


5. Otrěte nebo opláchněte kapalinou z trysky a jehly. Pokud je to nutné, očistěte pojistný kroužek, vzduchovou krytku, vodítko vzduchové krytky a pružinu.

## UPOZORNĚNÍ

Při čištění otvorů trysky nebo vzduchové krytky nepoužívejte kovové nástroje, protože byste mohli jednotlivé díly poškrábat, a to by vedlo k prosakování kapaliny a narušení proudu kapaliny při stříkání.

6. Propláchněte pistolí čisticí kapalinou pomocí mačkácí láhve. Držte pistolí vzhůru nohama, stiskněte spoušť a nechte vtéct čisticí kapalinu do spojů nádobky.



7. Nasadte zpátky jehlu a posuňte šoupátko spouště z polohy (B) ODSTRANĚNÍ JEHLY do polohy (A) STŘÍKAT.
8. Stiskněte spoušť pistole a nasadte pružinu, vodítko vzduchové krytky a trysku. Nasadte vzduchovou krytku a pojistný kroužek.

# Odstraňování problémů

## Odstraňování problémů



Problém	Příčina	Řešení
Povrch se strukturou pomerančové kůry – povrch barvy není hladký	Příliš velké kapky barvy	<ul style="list-style-type: none"><li>• Seřídte otočný ovladač průtoku kapaliny na pistoli tak, aby se průtok snížil.</li><li>• Stříkejte z větší vzdálenosti od obrobku.</li><li>• Udržujte vzduchové filtry turbíny čisté, což umožní plné proudění vzduchu.</li><li>• Nepoužívejte vzduchovou hadici, která je příliš dlouhá, abyste zajistili dostatečný tlak při rozprašování.</li></ul>
	Kapky barvy usychají příliš rychle a nevytékají správně z pistole.	Předmět, na který stříkáte, by neměl stát na přímém slunečním světle. Pokud stříkáte při vyšších teplotách, použijte rozpouštědlo s pomalejším odpařováním nebo redukční čínidlo.
	Stříkání v chladném počasí	Pokud je to možné, udržujte kapalinu a stříkaný předmět co nejbližší při pokojové teplotě. Při stříkání na chladný povrch většína barev příliš zhoustne, což zhorší průtok.
Probarvení – průhledné vrstvy mají mléčný vzhled	Při stříkání v horkém, vlhkém prostředí se v laku kondenzuje vlhkost.	<ul style="list-style-type: none"><li>• Před zahájením stříkání nechte turbínu několik minut zahřát.</li><li>• Lak uchovávejte mimo betonové podlahy při pokojové teplotě.</li><li>• Aplikujte tenčí vrstvy a nechte je řádně vyschnout.</li><li>• Použijte ředidlo s pomalejším odpařováním nebo redukční čínidlo.</li><li>• Nestříkejte ve větrných podmínkách.</li></ul>
Rybí oči – malé oblasti lakovaného povrchu, které se nevyplní barvou	Znečištění silikonem z maziv, mazacích tuků, leštidel nebo vosků použitých na povrchu před stříkáním.	Veškeré součásti očistěte čistícím rozpouštědlem, vytřete hadrem s rozpouštědlem a čistým hadrem. V případě potřeby hadry vyměňte. Pokud problém přetrvává, použijte eliminátor rybích ok.
Stékání a klesání	Aplikování příliš velkého množství barvy pro dané podmínky schnutí	<ul style="list-style-type: none"><li>• Pohybuje pistolí rychleji nebo snižte průtok kapaliny.</li><li>• Stříkejte z větší vzdálenosti od obrobku.</li><li>• Omezte množství ředidla nebo použijte rychleji schnoucí ředidlo.</li></ul>

# Odstraňování problémů

Problém	Příčina	Řešení	
Bubliny v rozpouštědle	Nastříkaný povrch schne před tím, než se uvolní plyn z rozpouštědla	<ul style="list-style-type: none"> <li>• Aplikujte kapalinu v tenčích vrstvách, abyste umožnili správné vypařování.</li> <li>• Používejte doporučená ředidla.</li> <li>• V této tabulce odstraňování problémů najdete řešení problémů s povrchem se strukturou pomerančové kůry a příliš velkými kapkami barvy.</li> </ul>	
Žádný nebo pomalý průtok kapaliny, přerušované nebo nepravidelné stříkání	Chybí materiál.	Zkontrolujte materiál v nádobce, viz část <b>Spuštění</b> , strana 12.	
	Kolík spouště je v poloze ODEMČENO.	Zkontrolujte polohu kolíku spouště. Musí být v poloze STŘÍKAT.	
	Používá se nesprávná velikost sady na kapalinu	Vyberte správnou sadu na kapalinu, která se má stříkat. Viz část <b>Výběr sady na kapalinu</b> , strana 9.	
	Stříkací tryska pistole je blokována uschlou barvou nebo je poškozená	Vyčistěte nebo vyměňte stříkací trysku.	
	Nádobka je bez tlaku.	Utáhněte víko nebo vyměňte těsnění (pouze sací nádobka)	Zkontrolujte, zda systém FlexLiner těsní. Viz část „Systém FlexLiner“, strana 27.
		Spojka nádobky nebo násosky (v sací nádobce) je blokována suchou barvou nebo je poškozená	<p>Vyčistěte spojkou nádobky, sací koš a násosku (v případě potřeby)</p> <p>Zkontrolujte, zda nejsou v hadici pistole překážky. V případě potřeby vyčistěte nebo vyměňte hadici pistole.</p>
	Průtok vzduchu do nádobky je blokován	Sací nádobka: Vyjměte nádobku (nechte nasazené víko). Stiskněte spoušť pistole a zkontrolujte proud vzduchu vycházející z pojistného ventilu. Pokud vzduch neproudí volně, vyčistěte nebo vyměňte pojistný ventil.	
	Kapalina v pojistném ventilu (pouze v sací nádobka)	Vyčistěte pojistný ventil. Viz část <b>Čištění pojistného ventilu pro rychlé čištění (pouze sací nádobka)</b> , strana 22.	
	Zanesený sací koš	Pokud je sací koš zanesený, vyměňte jej, a pokud je materiál vysoce viskózní, sací koš odstraňte.	
	Ucpávky jehel nejsou správně seřizeny. <b>Poznámka:</b> Únik kapaliny přes ucpávky ovlivňuje tlak kapaliny a způsobuje únik kapaliny z těla pistole.	Vyčistěte tělo pistole rozpouštědlem a dodaným kartáčem. Seřďte ucpávku jehel.	
Po stisknutí spouště uniká kapalina na stříkací trysce	Jehla nesedí ve stříkací trysce	Zkontrolujte, zda stříkací tryska či jehla není uvolněná nebo ohnutá, utáhněte trysku a podle potřeby vyměňte součásti.	
	Matice ucpávky je příliš utažená	Matici ucpávky pomalu uvolňujte, dokud se jehla nebude volně vracet.	
Nesprávná šířka nástřiku	Zanesen otvor vzduchové krytky a/nebo stříkací trysky	Ponořte vzduchovou krytku a/nebo stříkací trysku do rozpouštědla. Vyčistěte otvory vzduchové krytky nekovovým předmětem, abyste zamezili jejich trvalému poškození.	

# Odstraňování problémů

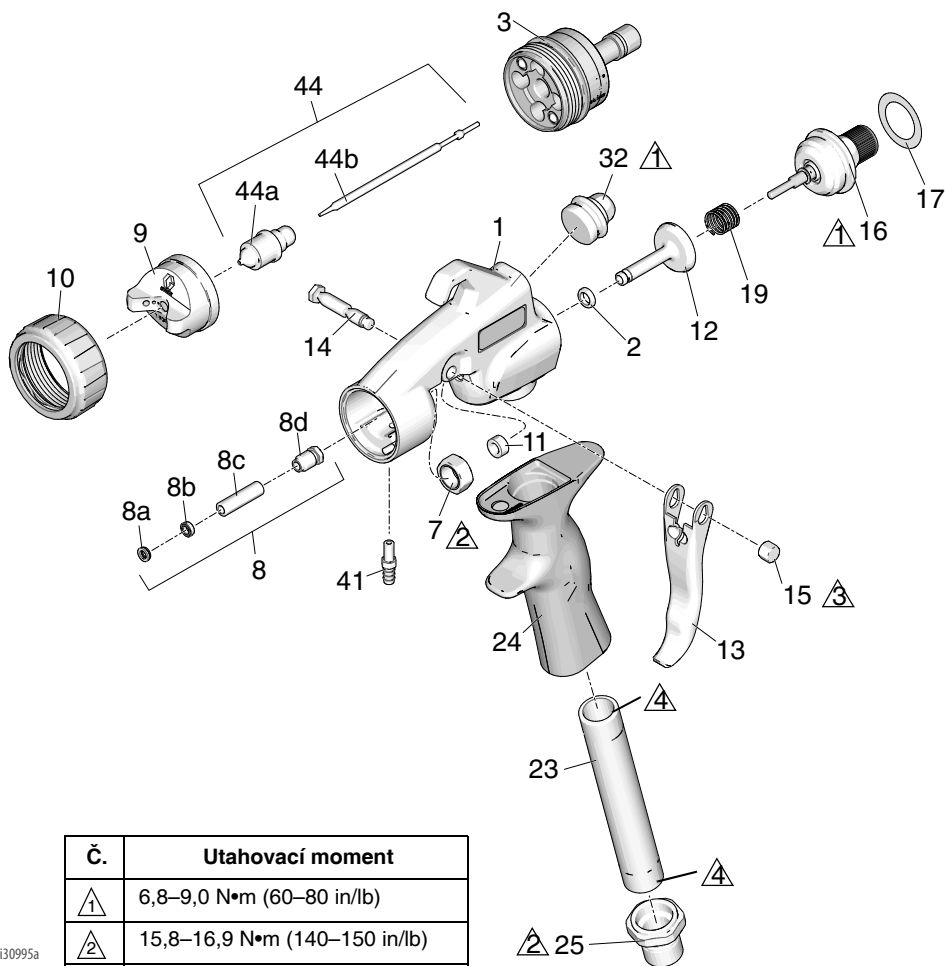
Problém	Příčina	Řešení
Úniky kapaliny na matici ucpávky	Matice ucpávky je uvolněná.	Matici ucpávky mírně utáhněte a zkuste znovu. Opakujte, dokud ucpávka nebude dokonale těsnit.
Jehly se nevrací po uvolnění spouště nebo se vracejí pomalu.	Matice ucpávky je příliš utažená	Matici ucpávky pomalu uvolňujte, dokud se jehla nebude volně vracet.
Stříkácí zařízení se automaticky nevypne v režimu funkce SmartStart (pouze modely FinishPro HVLP ProContractor a ProComp společnosti Graco)	Spojky vzduchové hadice netěsní.	Proveďte, zda jste použili vzduchovou hadici a součásti dodané se stříkáčím zařízením.
		Odpojte vzduchové hadice. Proveďte, zda nechybí těsnící kroužek uvnitř spojky na konci hadice u turbíny. Pokud používáte krátkou spojovací hadici, ujistěte se, že je uvnitř spojky těsnění. Propojte pevně všechny spojky hadice.
		Pokud je to nezbytné, použijte příslušenství Graco HVLP. Viz samostatná příručka 3A4967 ke stříkáčím zařízením.
	Z pistole uniká vzduch	Proveďte, že je použita pistole Edge II Plus.
		Pokud funkce SmartStart pracuje při uzavření vzduchového ventilu na konci hadice, vyčistěte pistoli. Viz <b>Čištění pistole HVLP Edge II</b> , strana 22.
Zkontrolujte, zda je ventil kapaliny utažený. Viz strana 31 (č. 16).		
	Vyměňte těsnící kroužek ventilu kapaliny. Viz strana 31 (č. 18).	
	Vyměňte vzduchový ventil. Viz strana 31 (č. 12).	
<b>System FlexLiner:</b>		

# Odstraňování problémů

Problém	Příčina	Řešení
Nádobka FlexLiner nesplaskává nebo splaskává pomalu.	Špinavé těsnicí plochy	Vyjměte kroužek, očistěte těsnicí plochy a opatrně nasadte kroužek zpět. Viz <b>Naplnění systému FlexLiner</b> , strana 12.
	Vzduchová krytka na pistolí je nesprávná nebo chybí.	Proveďte, zda je instalovaná vzduchová krytka pro model Edge II.
	Vzduchová krytka je uvolněná.	<b>Edge II:</b> Proveďte, zda je správně nasazený pojistný kroužek.
		<b>Edge II Plus:</b> Proveďte, zda je pojistný kroužek nasazený v poloze, která nezpůsobuje uvolnění vzduchové krytky.
	Ventil regulace vzduchu / Artisan (pokud je nainstalován) je pro požadovanou aplikaci nastaven příliš nízko	Otáčením regulátoru po směru hodinových ručiček zvýšíte proudění vzduchu, dokud nedosáhnete požadovaného průtoku.
	Hadice pistole	Proveďte, zda jsou hadice pistole správně připojeny mezi nádobkou a pistolí.
		Proveďte, zda nejsou hadice pistole zkroucené.
Z nádobky uniká vzduch.	Poškozené hadice Odstraňte poškozené úseky hadic. V případě potřeby hadice vyměňte. Viz samostatná příručka pistole HVLP Edge II.  Poškozená spojka mezi nádobkou a vzduchovou spojkou. Proveďte, zda je spojka správně nasazena. Pokud je to nutné, vyměňte systém FlexLiner. Viz samostatná příručka pistole HVLP Edge II.	
Kapalina prosakující mezi nádobkou a kroužkem	Nádobka je přeplněná.	Proveďte, zda není nádobka naplněna nad rysku „MAXIMÁLNÍ PLNĚNÍ“.
	Špinavé těsnicí plochy	Vyjměte kroužek, očistěte těsnicí plochy a opatrně nasadte kroužek zpět. Viz <b>Naplnění systému FlexLiner</b> , strana 12.
Kapalina prosakující mezi nádobkou a pistolí	Uvolněná spojení nádobky	Dotáhněte spoje. Pokud je to nezbytné, použijte klíč.
	Poškozený těsnicí kroužek na spojce nádobky	Vyměňte těsnicí kroužek. Pro usnadnění sestavení naneste na těsnicí kroužek mazivo.
Na dně nádobky je kapalina.	Není vložena nádobka FlexLiner.	Vložte nádobku FlexLiner.
	Poškozená nádobka FlexLiner	Vyměňte nádobku FlexLiner.
Přerušovaný nástřik	Vzduch se ze systému FlexLiner zcela neodčerpává.	Viz krok 7 v části <b>Spuštění</b> , strana 12.

## Součásti

### EDGE II



Č.	Utahovací moment
1	6,8–9,0 N•m (60–80 in/lb)
2	15,8–16,9 N•m (140–150 in/lb)
3	2,3–3,4 N•m (20–30 in/lb)
4	Aplikujte lepidlo, č. 50

ti30995a

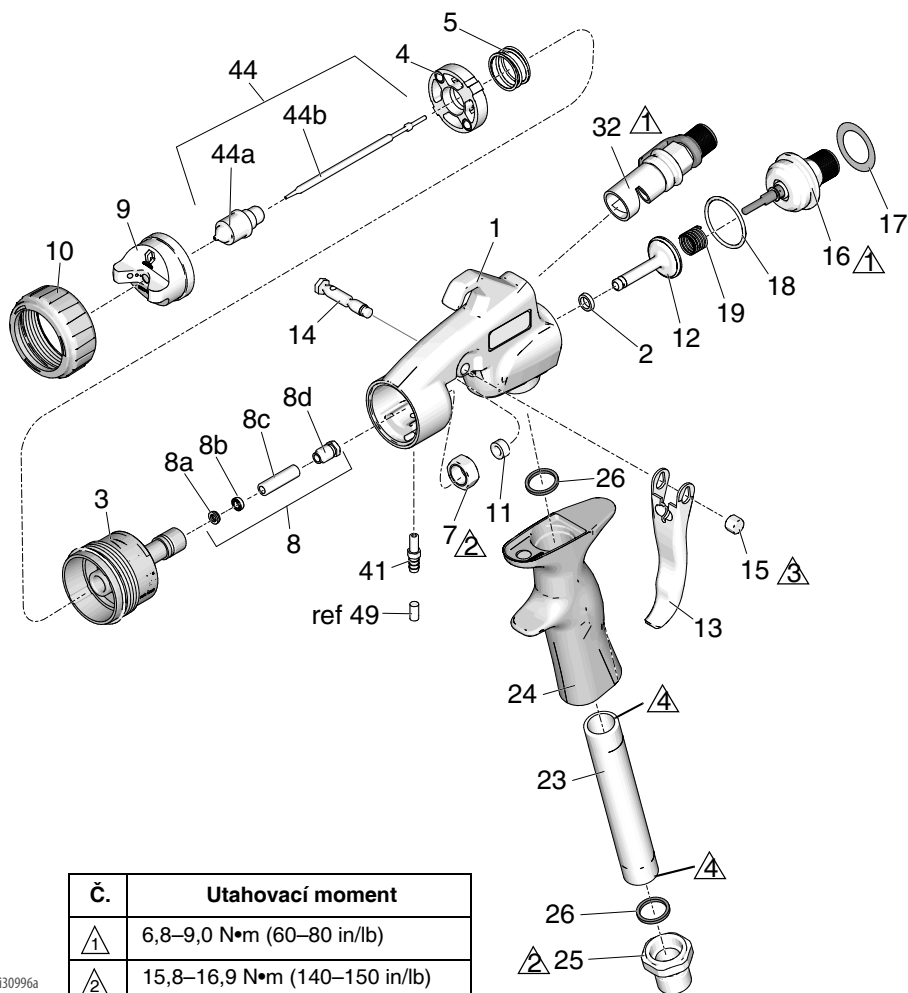


## Seznam dílů – EDGE II

Č.	Součást	Popis	Množství	Č.	Součást	Popis	Množství
1	256858	TĚLO, pistole	1	13	15V846	SPOUŠŤ	1
2	188493	UCPÁVKA, nádobka ve tvaru u, pistole	1	14	280545	KOLÍK, posuvná, spoušť, s kuličkou	1
3	17P715	KRYT, tryska	1	15	15V848	MATICE, posuvná, spoušť, kolík	1
7	192348	MATICE, hlava	1	16	17S237	VENTIL, kapalina (obsahuje 17)	1
8	256960	SADA, ucpávka (obsahuje 8a, 8b, 8c, 8d)	1	17	17S201	ŠTÍTEK, kapalina/vzduch	1
8a		ROZPĚRKA, nádobka ve tvaru „u“	1	19	114069	PRUŽINA, komprezní	1
8b		UCPÁVKA, nádobka ve tvaru „u“	1	23	196463	TRUBIČKA, rukojeť	1
8c		DISTANČNÍ VLOŽKA, ucpávka	1	24	277950	RUKOJEŤ, pistole	1
8d		MATICE, hlava	1	25	17R207	SPOJKA, samec	1
9	17P709	KRYT, vzduchová krytka	1	32	15V844	KRYT, zátka, kapalina	1
10	17P492	KROUŽEK, pojistný, krytka, vzduchová	1	41	M70394	DŘÍK, tlak vzduchu	1
11	15V856	MATICE, ventil	1	44		SADA NA KAPALINU, viz průvodce pro výběr sady na kapalinu, strana 9.	
12	257087	VENTIL, vzduchový (obsahuje 2, 11)	1	44a		TRYSKA, kapalina	1
				44b		JEHLA	1
				50	113500	LEPIDLO	

## Součásti

### EDGE II Plus



Č.	Utahovací moment
1	6,8–9,0 N•m (60–80 in/lb)
2	15,8–16,9 N•m (140–150 in/lb)
3	2,3–3,4 N•m (20–30 in/lb)
4	Aplikujte lepidlo, č. 50

ti30996a

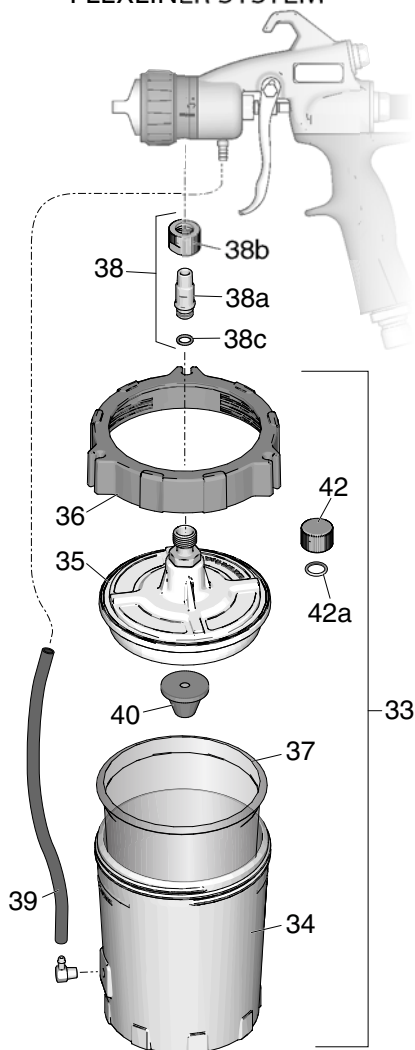
## Seznam dílů – EDGE II Plus

Č.	Součást	Popis	Množství	Č.	Součást	Popis	Množství
1	17H061	TĚLO, pistole	1	14	280545	KOLÍK, posuvná, spoušť, s kuličkou	1
2	188493	UCPÁVKA, nádobka ve tvaru u, pistole	1	15	15V848	MATICE, posuvná, spoušť, kolík	1
3	17P716	KRYT, tryska	1	16	17P718	VENTIL, kapalina (obsahuje 17, 18)	1
4	17P563	VODICÍ PRVEK, vzduchová krytka, sestava	1	17	17S202	ŠTÍTEK, kapalina	1
5	17H063	PRUŽINA, vzduchová krytka	1	18	110073	TĚSNICÍ KROUŽEK	1
7	192348	MATICE, hlava	1	19	114069	PRUŽINA, komprezní	1
8	256960	SADA, ucpávka (obsahuje 8a, 8b, 8c, 8d)	1	23	196463	TRUBIČKA, rukojeť	1
8a		ROZPĚRKA, nádobka ve tvaru „u“	1	24	277950	RUKOJEŤ, pistole	1
8b		UCPÁVKA, nádobka ve tvaru „u“	1	25	17R207	SPOJKA, samec	1
8c		DISTANČNÍ	1	26	17P879	TĚSNĚNÍ, rukojeť	2
8d		VLOŽKA, ucpávka	1	32	17S192	REGULACE, vzduch	1
9	17P709	KRYT, vzduchová krytka	1	41	M70394	DŘÍK, tlak vzduchu	1
10	17P493	KROUŽEK, pojistný, krytka, vzduchová	1	44		SADA NA KAPALINU, viz průvodce pro výběr sady na kapalinu, strana 9.	1
11	15V856	MATICE, ventil	1	44a		TRYSKA, kapalina	1
12	17P717	VENTIL, vzduchový (obsahuje 2, 11)	1	44b		JEHLA	1
13	15V846	SPOUŠŤ	1	49	257099	ŠROUB, stavěcí, s vnitřním šestihranem (model 17P654)	1
				50	113500	LEPIDLO	

## Součásti

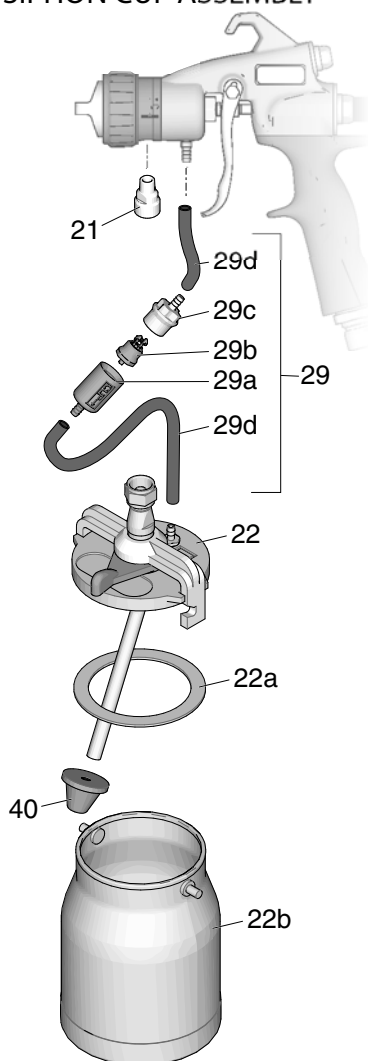
### Sestava systému a sací nádoby FlexLiner

FLEXLINER SYSTEM



ti30998a

SIPHON CUP ASSEMBLY



## Seznam dílů

## Systém FlexLiner

Č.	Součást	Popis	Množství
33	17R462	SADA, systém FlexLiner (obsahuje 34, 35, 36, 37, 39, 40, 42)	1
34		NÁDOBA	1
35	17P222	KRYT	1
36	17P237	KROUŽEK FlexLiner	1
37	17A226	3 ks v balení	
	17P212	25 ks v balení	
38	17R799	SADA, adaptér, FlexLiner (obsahuje 38a, 38b, 38c, 41)	1
38a		SPOJKA, adaptér	1
38b		MATICE, adaptér	1
38c	113137	UCPÁVKA, těsnicí kroužek	1
39	17S108	TRUBIČKA, vzduchová, krytka	1
40	193218	SÍTKO	1
42	17S166	KRYTKA (prodává se samostatně), obsahuje 42a	1
42a	111507	TĚSNIČÍ KROUŽEK (prodává se samostatně)	1

## Sestava sací nádoby

Č.	Součást	Popis	Množství
21	196468	SPOJKA, adaptér	1
22	244130	NÁDOBKA, 0,95 l (1 qt), spodní (obsahuje 22a, 22b, 29)	1
22a	M70424	NÁDOBKA, těsnění	1
22b	244132	NÁDOBKA, dno	1
29	256957	POJISTNÝ VENTIL, kompletní, obsahuje 29a, 29b*, 29c, 29d	1
29a		SPOJKA, adaptér	1
29b*		TALÍŘOVÝ, sestava pojistného ventilu	1
29c		SPOJKA, vzduchová	1
29d		TRUBIČKA, vzduchová, krytka	2
40	193218	SÍTKO	1

\* K dispozici je opravná sada se 3 ks pojistných ventilů 256956.

## Technické údaje

<b>EDGE II / EDGE II Plus</b>		
	USA	Metrické jednotky
<b>Stříkácí zařízení</b>		
Maximální pracovní tlak vzduchu	10 psi	0,07 MPa, 0,7 bar
Maximální pracovní tlak kapaliny	50 psi	0,35 MPa, 3,5 bar
Přívod vzduchu	Rychlospojka	
<b>Přívod kapaliny</b>		
Systém FlexLiner	5/8-16 UN-2A	
Sací/vzdálená nádobka	3/8-18 npsm	
<b>Hmotnost</b>		
Edge II / Edge II Plus (pouze pistole)	20 oz.	570 g
Systém FlexLiner	15 oz.	425 g
Sestava sací nádobky	17 oz.	480 g
<b>Hlučnost*</b>		
Hladina akustického tlaku	65,0 dBa	
Akustický výkon	65,0 dBa	
<b>Smáčené materiály použité v konstrukci</b>		
Edge II / Edge II Plus (pouze pistole)	nerezová ocel, hliník, polyetylén s vysokou molekulovou hmotností, acetal, fluoroelastomer	
Systém FlexLiner	nerezová ocel, Grilamid, polyetylén, polyetylén s nízkou hustotou	
Sací nádobka	nerezová ocel, mosaz, pozinkovaná uhlíková ocel, hliník, polyetylén	
<b>Poznámky</b>		
* Akustický tlak měřený ve vzdálenosti 1 metru (3 stop) od zařízení. Akustický výkon měřený podle normy ISO 3744.		

## Standardní záruka společnosti Graco

Společnost Graco zaručuje, že veškeré zařízení uváděné v tomto dokumentu, které společnost Graco vyrábí a nese její jméno, je bez vady na materiálu a řemeslném zpracování ke dni prodeje původnímu kupujícímu k používání. Společnost Graco po dobu dvanácti měsíců ode dne prodeje opraví nebo vymění jakoukoli součást zařízení označenou společností Graco jako vadnou, a to s výjimkou případné speciální, rozšířené nebo omezené záruky zveřejněné společností Graco. Tato záruka platí pouze v případě, že je zařízení nainstalováno, provozováno a udržováno v souladu s písemnými doporučeními společnosti Graco.

Tato záruka nekryje běžné opotřebení nebo jakoukoli poruchu, škodu či opotřebení způsobené nesprávnou instalací, nesprávným používáním, abrazí, korozí, nedostatečnou či nesprávnou údržbou, nedbalostí, nehodou, nedovolenou manipulací nebo použitím dílů, které nedodává společnost Graco, a společnost Graco v těchto případech nenese žádnou odpovědnost. Společnost Graco rovněž nepochybně nese odpovědnost za poruchy, poškození nebo opotřebení způsobené neslučitelností zařízení společnosti Graco s konstrukcemi, příslušenstvím, zařízeními nebo materiály nedodanými společností Graco nebo nevhodnou konstrukcí, výrobou, instalací, provozem a údržbou konstrukcí, příslušenství, zařízení nebo materiálů nedodaných společností Graco.

Tato záruka je podmíněna tím, že zařízení s reklamovanou vadou bude na náklady odesílatele vráceno oprávněnému distributorovi společnosti Graco k ověření reklamované vady. Pokud se reklamovaná vada potvrdí, společnost Graco zdarma opraví či vymění jakékoli vadné díly. Zařízení bude na náklady odesílatele vráceno původnímu kupujícímu. Jestliže kontrola zařízení neodhalí žádnou vadu na materiálu nebo dílenském zpracování, opravy budou provedeny za přiměřenou cenu, kdy tyto poplatky mohou zahrnovat náklady na součásti, práci a přepravu.

**TATO ZÁRUKA JE VÝLUČNÁ A NAHRAZUJE VŠECHNY OSTATNÍ ZÁRUKY, VÝSLOVNÉ NEBO ODVOZENÉ, KROMĚ JINÉHO ZÁRUKY PRODEJNOSTI NEBO VHODNOSTI PRO SPECIFICKÝ ÚČEL.**

Jediný závazek společnosti Graco a jediný opravný prostředek kupujícího v případě porušení záruky je uveden výše. Kupující souhlasí s tím, že nebude mít k dispozici žádný jiný opravný prostředek (včetně například náhodné či následné škody z titulu ušlého zisku, ušlého prodeje, poranění osob či poškození majetku nebo jakékoli jiné náhodné či následné ztráty). Jakýkoli krok kvůli porušení záruky musí být učiněn do dvou (2) let ode dne prodeje.

**SPOLEČNOST GRACO NEPOSKYTUJE ŽÁDNOU ZÁRUKU A ODMÍTÁ VŠECHNY PŘEDPOKLÁDANÉ ZÁRUKY PRODEJNOSTI A VHODNOSTI PRO KONKRÉTNÍ ÚČEL V SOUVISLOSTI S PŘÍSLUŠENSTVÍM, ZAŘÍZENÍM, MATERIÁLY NEBO SOUČÁSTMI, KTERÉ BYLY PRODÁNY SPOLEČNOSTÍ, ALE NEBYLY TOUTO SPOLEČNOSTÍ GRACO VYROBENY.** Na položky prodávané, ale nevyráběné společností Graco (například elektromotory, vypínače, hadice atd.) se vztahuje případná záruka jejich výrobce. Společnost Graco poskytne kupujícímu přiměřenou pomoc při uplatňování jakékoliv reklamace při porušení těchto záruk.

Společnost Graco nebude v žádném případě odpovědná za nepřímé, náhodné, zvláštní či následné škody vyplývající z dodání zde uvedeného zařízení společností Graco či z poskytnutí, fungování nebo používání jakýchkoli výrobků nebo jiného zboží prodávaného k tomuto účelu, ať už z důvodu porušení smlouvy, porušení záruky, nedbalosti společnosti Graco či jinak.

# Informace společnosti Graco

Nejnovější informace o produktech společnosti Graco naleznete na adrese [www.graco.com](http://www.graco.com).

Informace o patentech naleznete na adrese [www.graco.com/patents](http://www.graco.com/patents).

**CHCETE-LI ZADAT OBJEDNÁVKU** obraťte se na distributora společnosti Graco nebo zavolejte na číslo +1 800 690 2894, kde získáte informace o nejbližším distributorovi.

*Všechny písemné a obrazové materiály v tomto dokumentu odpovídají stavu v době odevzdání dokumentu do tisku.  
Společnost Graco si vyhrazuje právo kdykoli provést změny bez předchozího upozornění.*

Překlad původních pokynů. This manual contains Czech. MM 3A4980

**Sídlo společnosti Graco:** Minneapolis  
**Mezinárodní kanceláře:** Belgie, Čína, Japonsko, Korea

**GRACO INC. AND SUBSIDIARIES • P.O. BOX 1441 • MINNEAPOLIS MN 55440-1441 • USA**

**Copyright 2014, Graco Inc. Všechna výrobní místa společnosti Graco jsou registrována podle normy ISO 9001.**

[www.graco.com](http://www.graco.com)

Verze B, September 2017