

HVLP *EDGE II*™ / *Pistola EDGE II Plus*

3A4982B
ES

Para la aplicación de pinturas y revestimientos con fines arquitectónicos La pistola de Alta velocidad y Baja presión (HVLP) Edge II no ha sido diseñada para su uso en un compresor externo. Únicamente para uso profesional.

Modelos: 17P481, 17P483, 17P484, 17P653, 17P654

*Presión máxima de trabajo del aire de 0,07 Mpa (0,7 bar, 10 psi)
Presión máxima de trabajo de fluido de 0,35 Mpa (3,5 bar, 50 psi)*

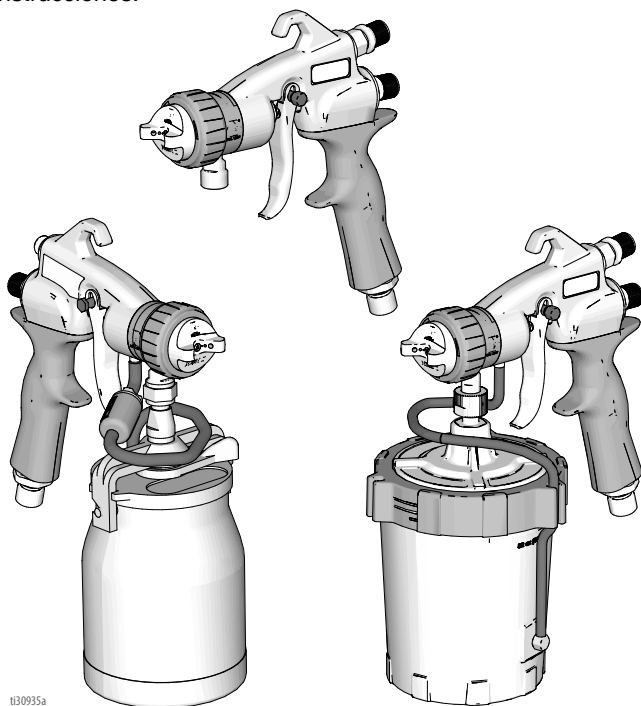


Instrucciones importantes de seguridad

Lea todas las advertencias e instrucciones de este manual y del manual de su pulverizador. Debe estar familiarizado con los controles y el uso adecuado del equipo. Guarde estas instrucciones.

Manuales relacionados:

3A4967	Pulverizador HVLP FinishPro de Graco
--------	--------------------------------------



t330935a



www.graco.com/techsupport



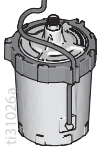

Índice

Modelos	3
Principales características	3
Advertencias	4
Conozca su pistola de pulverización	6
EDGE II	6
EDGE II Plus	7
Procedimiento de descompresión	8
Configuración	9
Preparación del fluido y la pieza de trabajo	9
Selección de fluidos	9
Sustitución de juegos de fluidos	10
Puesta en marcha	12
Rellene el sistema FlexLiner	12
Relleno copa con sifón	14
Cómo pulverizar	16
Ajuste del patrón de pulverización	16
Ajuste el caudal y el tamaño del patrón	16
Técnicas de pulverización	17
Cómo disparar la pistola	18
Dirección de la pistola	18
Rellenar el FlexLiner	18
Rellenar la copa con sifón	18
Limpieza	19
Resolución de problemas	24
Piezas	28
EDGE II	28
Lista de piezas - EDGE II	29
Piezas	30
EDGE II Plus	30
Lista de piezas - EDGE II Plus	31
Piezas	32
Sistema FlexLiner y conjunto de copa con sifón	32
Lista de piezas	33
Sistema FlexLiner	33
Conjunto de copa con sifón	33
Especificaciones técnicas	34
Garantía estándar de Graco	35
Información sobre Graco	36

Modelos

Principales características

Edge II	<ul style="list-style-type: none"> • Combina flujo de aire y de fluido en un solo control. • Optimizado para pulverizar la mayoría de aplicaciones de acabado fino. • Ajuste rápido e indicador para configuración de pulverizado repetible.
Edge II Plus	<ul style="list-style-type: none"> • Control total para aplicaciones de acabado fino personalizadas. • Controles independientes de flujo de aire y de fluido. • Control adicional del tamaño del patrón. • Compatible con la función SmartStart de los pulverizadores ProComp y ProContractor HVLP FinishPro de Graco.
Sistema FlexLiner	<ul style="list-style-type: none"> • Permite al usuario pulverizar con la pistola en cualquier ángulo sin tener que ajustar la tapa. • Reduce el tiempo de limpieza al no tener tubo de sifón, sino bolsa de carga desechable. • Conexión de copa con sistema de cambio rápido.
Copa con sifón	<ul style="list-style-type: none"> • Copa para fluidos HVLP de metal tradicional.

Modelo	Suministrado con:		
	Sistema FlexLiner	Copa con sifón	Sin copa*
			
Edge II	17P481	17P653	
Edge II Plus	17P483	17P484	17P654

*Configurado para utilizar con copa remota (se vende por separado)

Advertencias

Las advertencias siguientes corresponden a la configuración, utilización, puesta a tierra, mantenimiento y reparación de este equipo. El signo de exclamación le indica que se trata de una advertencia general, y el símbolo de peligro se refiere a un riesgo específico de procedimiento. Cuando aparezcan estos símbolos en el cuerpo de este manual o en las etiquetas de advertencia, consulte nuevamente estas advertencias. Los símbolos y las advertencias de peligros específicos de un producto no incluidos en esta sección pueden aparecer en todo el cuerpo de este manual donde corresponda.

ADVERTENCIA



PELIGRO DE INCENDIO Y EXPLOSIÓN

Los vapores inflamables presentes en el lugar de trabajo, por ejemplo de disolventes y de pinturas, pueden inflamarse o explotar. Para evitar incendios y explosiones:



- No pulverice materiales inflamables o combustibles cerca de una llama abierta o de fuentes de ignición, como cigarrillos, motores, equipos eléctricos y tapas de plástico (existe la posibilidad de que se produzcan chispas estáticas).



- El motor de la turbina genera chispas. Mantenga el ventilador en una zona bien ventilada, como mínimo a 6 m (20 pies) de la zona de pulverización cuando pulverice, lave, limpie o realice tareas de mantenimiento. No pulverice sobre el conjunto de la bomba.



- Conecte a una toma corriente conectado a tierra y use cables de extensión conectados a tierra. No use un adaptador de 3 a 2 clavijas.

- No use una pintura o disolvente que contenga hidrocarburos halogenados.

- No pulverice fluidos inflamables o combustibles en una zona restringida.

- Mantenga la zona de pulverización bien ventilada. Mantenga un buen suministro de aire fresco circulando por la zona.

- No fume en la zona de pulverización ni pulverice cuando haya chispas o una llama presentes.

- No accione interruptores de luz, motores o productos similares que producen chispas en la zona de pulverización.

- Mantenga la zona limpia y sin contenedores de pintura o disolvente, trapos y otros materiales inflamables.

- Conozca el contenido de las pinturas y los disolventes que está pulverizando. Lea todas las Hojas de datos de seguridad (SDS) y las etiquetas de los envases suministrados con las pinturas y los solventes. Siga las instrucciones de seguridad del fabricante de pintura y disolvente.

- Mantenga un extintor de incendios que funcione correctamente en la zona de trabajo.



PELIGROS DEL EQUIPO A PRESIÓN

El fluido del equipo, las fugas o los componentes rotos pueden salpicar los ojos o la piel y causar lesiones graves.



- Siga el **Procedimiento de descompresión** cuando deje de pulverizar/suministrar y antes de limpiar, revisar o dar servicio al equipo.



- Ajuste todas las conexiones antes de usar el equipo.

- Verifique a diario las mangueras, tubos y acoplamientos. Sustituya de inmediato las piezas desgastadas o dañadas.

ADVERTENCIA



RIESGO DE USO INCORRECTO DEL EQUIPO

Su utilización incorrecta puede provocar la muerte o lesiones graves.

- Al pintar, utilice siempre guantes, protección ocular y un respirador o máscara adecuados.
- No lo utilice ni pulverice cerca de niños. Mantenga a los niños alejados del equipo en todo momento.
- No se incline ni se ponga de pie sobre un soporte inestable. Mantenga un apoyo y equilibrio efectivos en todo momento.
- Manténgase alerta y preste atención a lo que hace.
- No utilice el equipo si está cansado o bajo los efectos de drogas o alcohol.
- No retuerza ni doble las mangueras.
- No exponga la manguera a temperaturas o presiones que excedan las especificaciones de Graco.
- No utilice la manguera para levantar o tirar del equipo.
- No altere ni modifique el equipo. Las alteraciones o modificaciones pueden anular las aprobaciones de organismos y crear peligros para la seguridad.
- Asegúrese de que todos los equipos tengan los valores nominales y las aprobaciones acordes al entorno en que los usa.



PELIGRO DE PIEZAS DE ALUMINIO PRESURIZADAS

La utilización de fluidos que son incompatibles con aluminio en un equipo presurizado puede provocar una reacción química grave y la destrucción del equipo. Cualquier incumplimiento de esta advertencia puede causar la muerte, lesiones graves o daños a la propiedad.

- No utilice 1,1,1 tricloroetano, cloruro de metileno u otros disolventes de hidrocarburos halogenados o productos que contengan dichos solventes.
- No use lejías cloradas.
- Muchos otros fluidos pueden contener sustancias químicas que pueden reaccionar con el aluminio. Consulte con su proveedor de materiales para comprobar la compatibilidad.



PELIGRO POR VAPORES O FLUIDOS TÓXICOS

Los vapores o fluidos tóxicos pueden provocar lesiones graves o incluso la muerte si salpican los ojos o la piel, se inhalan o se ingieren.

- Lea las HDSM para conocer los peligros específicos de los fluidos que está utilizando.
- Guarde los fluidos peligrosos en contenedores aprobados y deséchelos de acuerdo con las directrices pertinentes.



EQUIPO DE PROTECCIÓN PERSONAL

Use equipo de protección adecuado en la zona de trabajo para evitar lesiones graves, como lesiones oculares, pérdida auditiva, inhalación de vapores tóxicos y quemaduras. Este equipo de protección incluye, pero no está limitado a:

- Gafas protectoras y protección auditiva.
- Respiradores, ropa de protección y guantes según lo recomendado por los fabricantes del fluido y el disolvente.

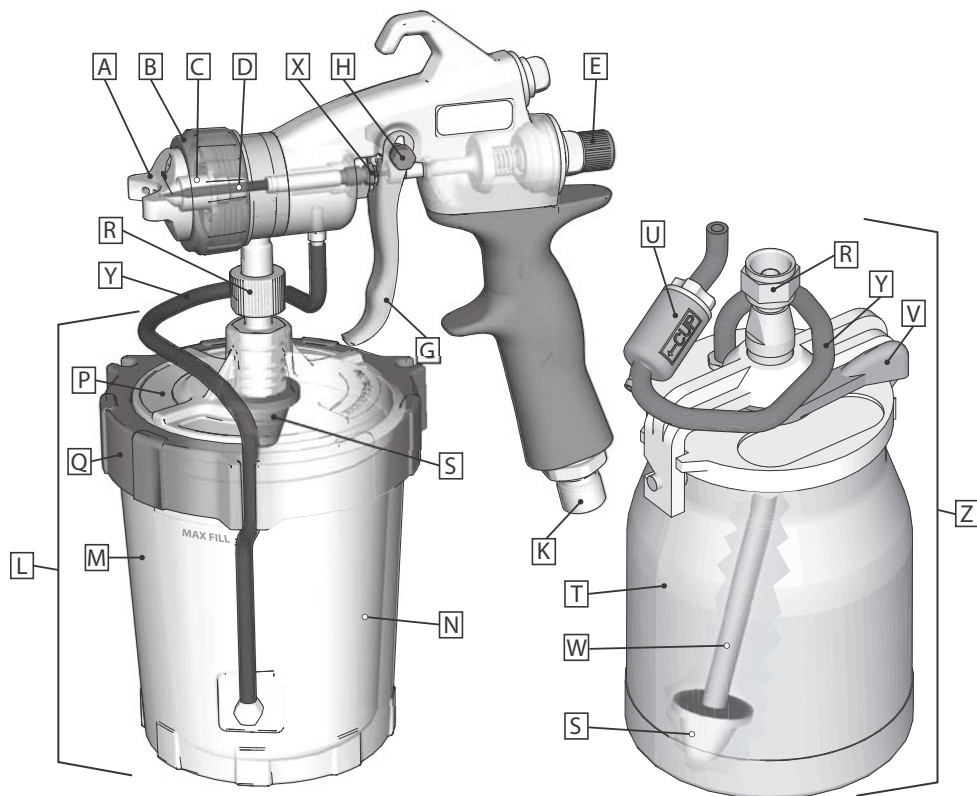
PROPUESTA DE CALIFORNIA N.º 65

Este producto contiene una sustancia química que el Estado de California ha catalogado como causante de cáncer, defectos de nacimiento u otros daños reproductivos. Lávese las manos después de manipularlo.

Conozca su pistola de pulverización

Conozca su pistola de pulverización

EDGE II



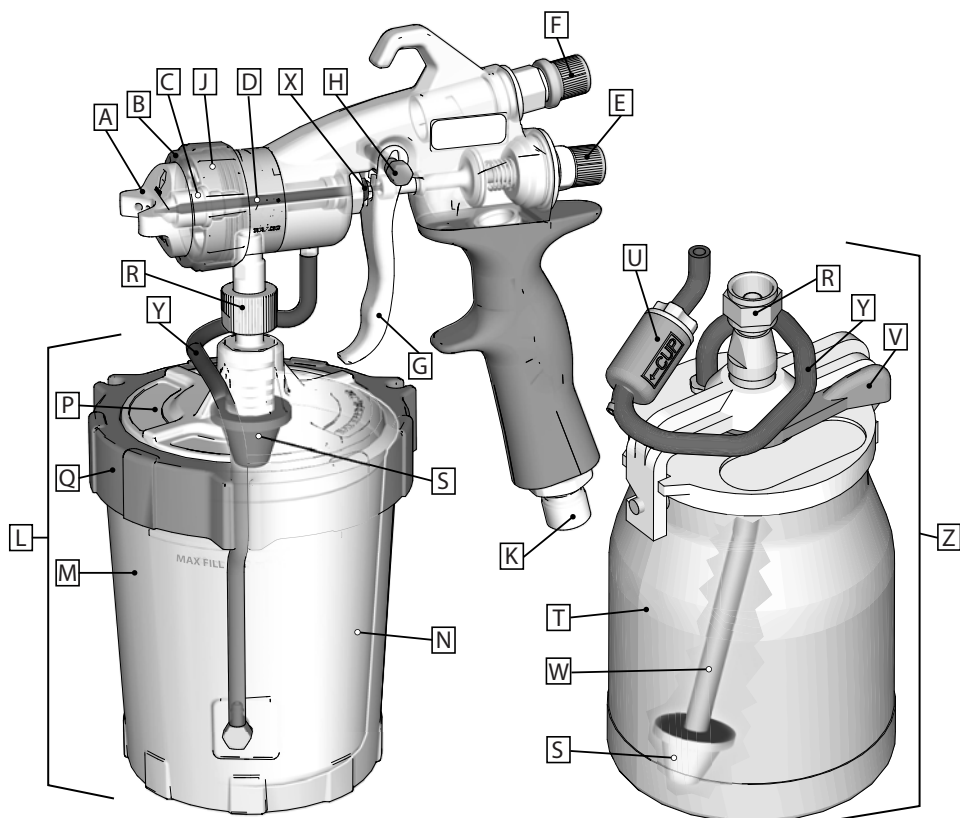
ti30936a

A	Cabezal de aire de Edge II
B	Anillo de retención
C	Boquilla de fluido
D	Aguja para fluido
E	Perilla de control de flujo de aire / fluido
G	Gatillo EasyGlide™
H	Corredera del gatillo
K	Entrada de aire
L	Sistema FlexLiner
M	Copa FlexLiner
N	FlexLiner

P	Tapa FlexLiner
Q	Anilla FlexLiner
R	Accesorio de la copa
S	Colador de material
T	Copa con sifón
U	Limpie rápidamente la válvula de retención
V	Pestillo
W	Tubo giratorio
X	Tuerca de empaquetadura
S	Tubo de la pistola de pulverización
Z	Conjunto de copa con sifón

Conozca su pistola de pulverización

EDGE II Plus



t30937a

A	Cabezal de aire de Edge II
B	Anillo de seguridad / Control del tamaño del patrón
C	Boquilla de fluido
D	Aguja para fluido
E	Perilla de control de flujo de fluido
F	Perilla de control de flujo de aire
G	Gatillo EasyGlide™
H	Corredera del gatillo
J	Guía del cabezal de aire
K	Entrada de aire
L	Sistema FlexLiner
M	Copa FlexLiner

N	FlexLiner
P	Tapa FlexLiner
Q	Anilla FlexLiner
R	Accesorio de la copa
S	Colador de material
T	Copa con sifón
U	Limpie rápidamente la válvula de retención
V	Pestillo
W	Tubo giratorio
X	Tuerca de empaquetadura
S	Tubo de la pistola de pulverización
Z	Conjunto de copa con sifón

Procedimiento de descompresión

Procedimiento de descompresión

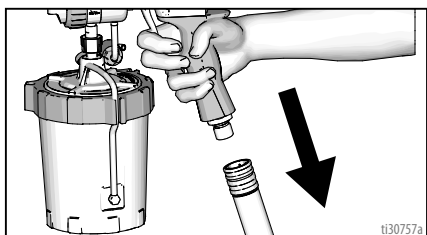


Siga el Procedimiento de descompresión siempre que vea este símbolo.



La copa de la pistola de pulverización está presurizada. Para reducir el riesgo de salpicaduras de fluido presurizado, siga siempre el **Procedimiento de descompresión** antes de retirar la copa.

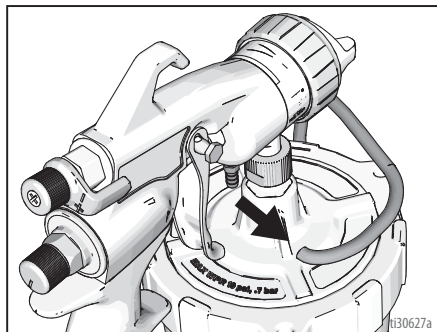
1. Coloque el interruptor de encendido/apagado del pulverizador HVLP en la posición de **APAGADO**.
2. Desenchufe el cable para desconectar la alimentación del pulverizador HVLP.
3. Desconecte la pistola de pulverización de la manguera de aire.



NOTA: Si utiliza una copa remota, consulte el manual suministrado. Si utiliza el pulverizador ProComp HVLP FinishPro de Graco, consulte el manual del mismo.

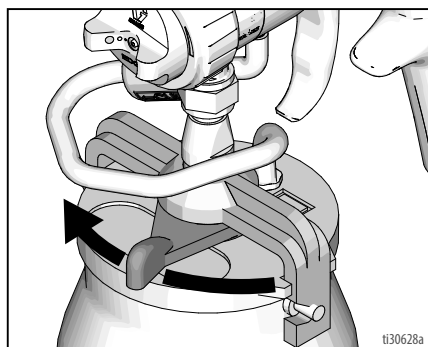
4. Si utiliza un sistema FlexLiner:

Desconecte el tubo de la pistola para liberar la presión en la copa.



5. Si utiliza una copa con sifón de metal:

Quite la cubierta de la copa, afloje o retire la copa de la cubierta para liberar presión.



Configuración

Preparación del fluido y la pieza de trabajo

- Cuele los fluidos antes de pulverizar. Los fluidos incluyen pinturas de colores, reductores y endurecedores.
- Utilice un reductor que seque más lentamente, o un diluyente para compensar el tiempo de secado reducido causado por el aire caliente de la turbina. No reduzca en exceso.
- El rendimiento del pulverizador varía dependiendo de la viscosidad del material pulverizado, del pulverizador HVLP y de la longitud de la manguera.

- La mayoría de fabricantes proporcionan recomendaciones para sus materiales. Siga estas recomendaciones.
- Para conseguir una adherencia adecuada, asegúrese de que la superficie de la pieza de trabajo esté completamente limpia.

Selección de fluidos

Para un mejor rendimiento de la pulverización, seleccione el juego de fluidos adecuado para el fluido que va a pulverizar. Consulte la **Guía para la selección de fluidos** para el juego de fluidos recomendada para su aplicación. Los números de juegos de fluidos están marcados en las boquillas y agujas del fluido.

FLUID SET SELECTION GUIDE

Material	Fluid Set #2 17P485	Fluid Set #3 17P486	Fluid Set #4 17P487	Fluid Set #5 17P488	Fluid Set #6 17P489	Fluid Set #7 17P490
Dye	██████████					
Ink	██████████					
Non-wiping Stain	██████████					
Automotive Finish	██████████	██████████				
Lacquer		██████████	██████████			
Stain		██████████	██████████			
Enamel		██████████	██████████	██████████		
Epoxy		██████████	██████████	██████████		
Urethane		██████████	██████████	██████████		
Varnish		██████████	██████████	██████████		
Primer			██████████	██████████		
Industrial Finishes				██████████	██████████	██████████
Latex				██████████	██████████	██████████
Multi-Spec				██████████	██████████	██████████
Butyrate					██████████	██████████
Nitrate Dope					██████████	██████████
Oil Wall Paint					██████████	██████████

t30938a

Configuración

Sustitución de juegos de fluidos

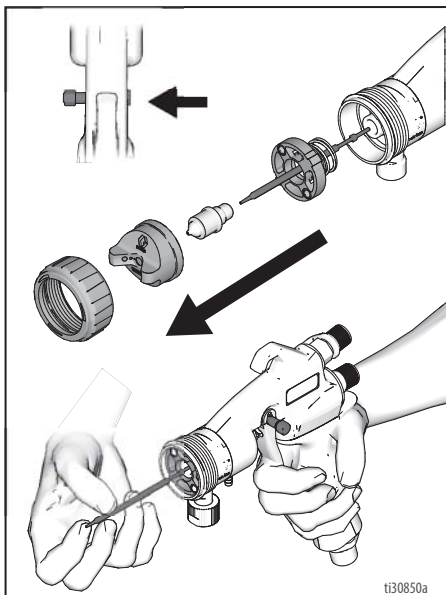
Desmontaje

1. Efectúe **Procedimiento de descompresión**, página 8.
2. Retire el anillo de retención y el casquillo de aire.
3. Accione la pistola y retire la boquilla de fluido.

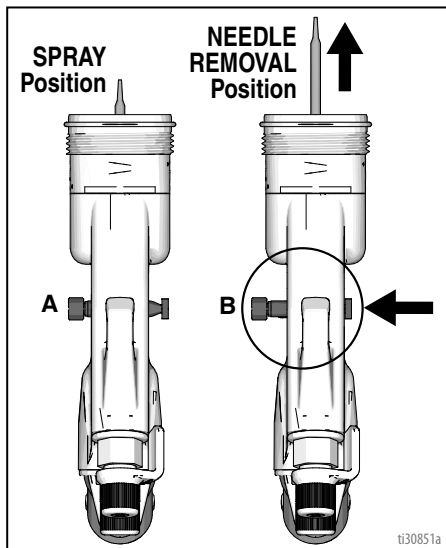
AVISO

Accione la pistola siempre que retire o instale la boquilla de fluido. Esto evita que se dañen las superficies de asiento de la aguja y la boquilla de fluido.

NOTA: La pistola Edge II Plus contiene una guía para el casquillo de aire y un resorte, ambos sujetos por la boquilla de fluido. Una vez retirada la boquilla de fluido, aparte la guía del cabezal del aire y el resorte.



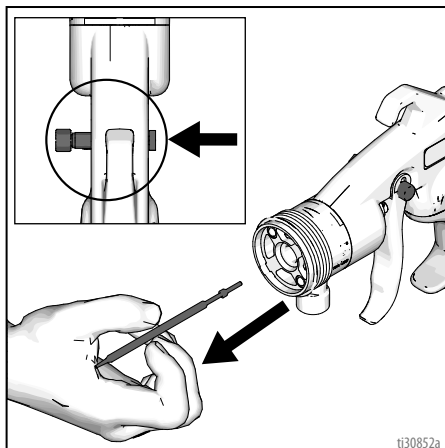
4. Mueva el deslizador del gatillo desde la posición PULVERIZACIÓN (A) a la posición RETIRADA DE LA AGUJA (B).



5. Retire la aguja de la parte frontal de la pistola

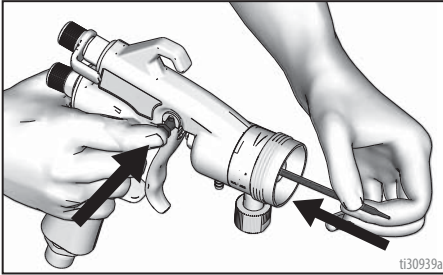
AVISO

No utiliza pinzas para retirar la aguja. Una punta de aguja dañada causará fugas en la boquilla de fluido.

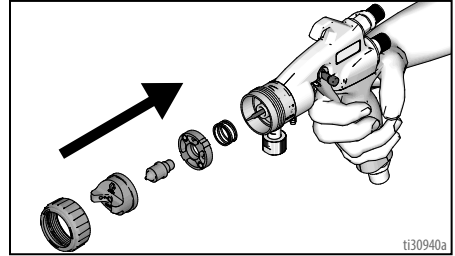


Instalación

1. Inserte la aguja y mueva el deslizador del gatillo desde la posición **RETIRADA DE LA AGUJA (B)** a la posición **PULVERIZACIÓN (A)**.



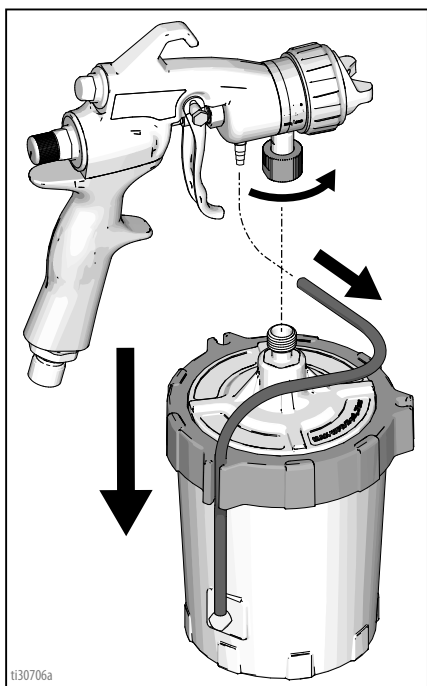
2. Accione la pistola e instale la guía para el cabezal de aire con el resorte (solo Edge II Plus) y la boquilla del fluido.
3. Instale el cabezal de aire y el anillo de retención.



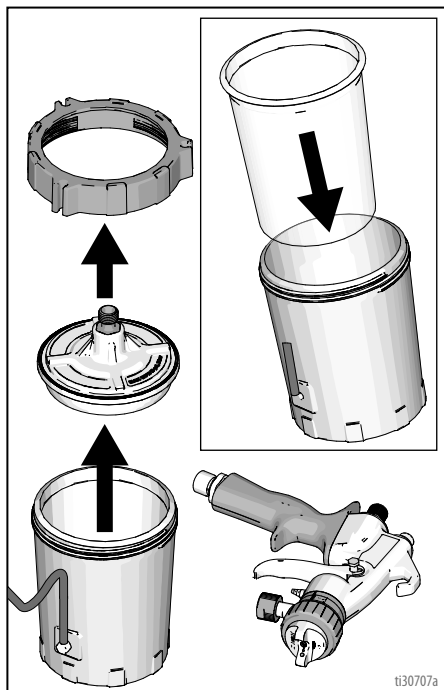
Puesta en marcha

Rellene el sistema FlexLiner

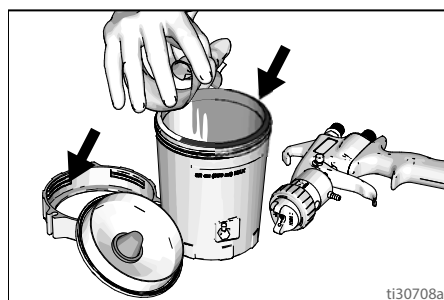
1. Desconecte la pistola del sistema FlexLiner.



2. Afloje el anillo de la copa. Retire la tapa y el anillo de la copa. Compruebe que FlexLiner permanece en la copa tras haber retirado la tapa y el anillo.

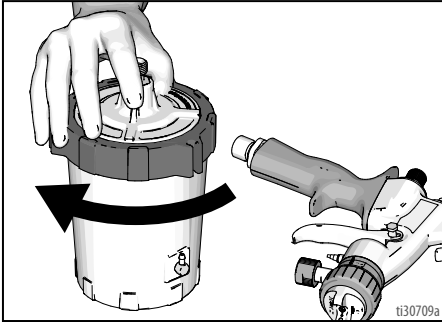


3. Rellene el FlexLiner con material hasta la línea "MAX FILL" (nivel máximo de llenado). Limpie las roscas y las superficies de sellado del sistema FlexLiner.

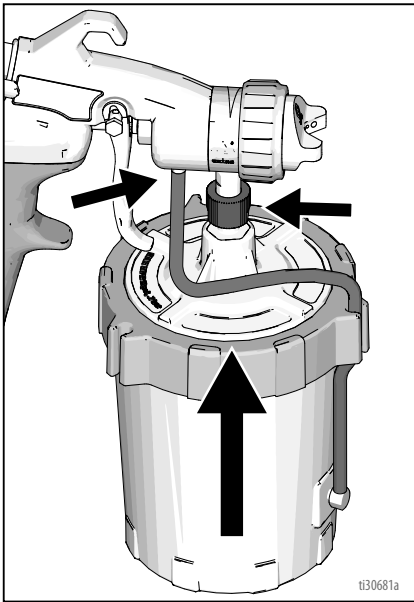


Puesta en marcha

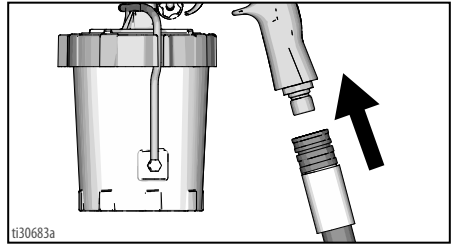
4. Instale la tapa y el anillo en la copa. Apriete firmemente el anillo



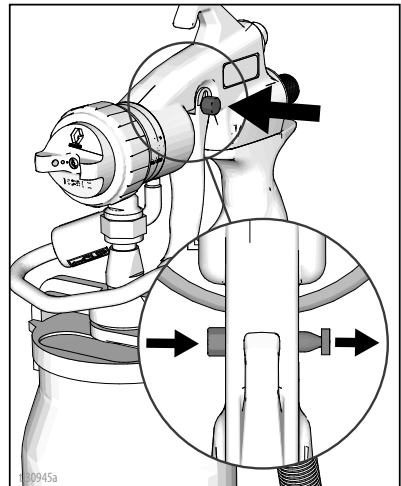
5. Conecte el sistema FlexLiner a la pistola.



6. Conecte la manguera de aire al accesorio de entrada de la pistola.

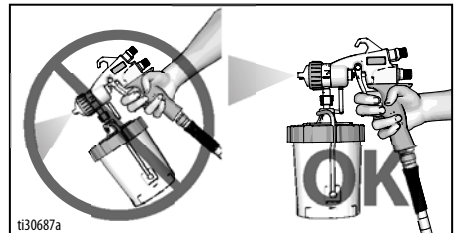


7. Compruebe que la corredera del gatillo se encuentra en la posición PULVERIZACIÓN (A).



8. Con el pulverizador HVLP **ENCENDIDO**, apunte la pistola a una zona de desecho. Evacue el aire del sistema FlexLiner sujetando la pistola en posición vertical y manteniendo el gatillo en posición abierta hasta que observe un chorro de pulverización continuado.

NOTA: Incline la pistola hacia adelante y hacia atrás para ayudar a evacuar el aire.

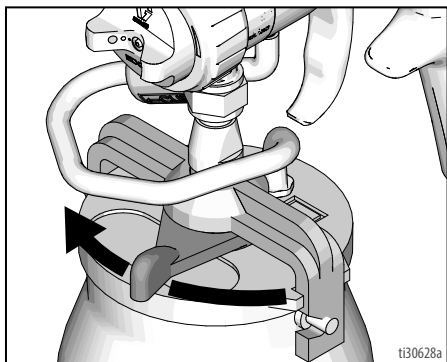


9. Ahora está listo para pulverizar. Referencia **Cómo pulverizar**, página 16.

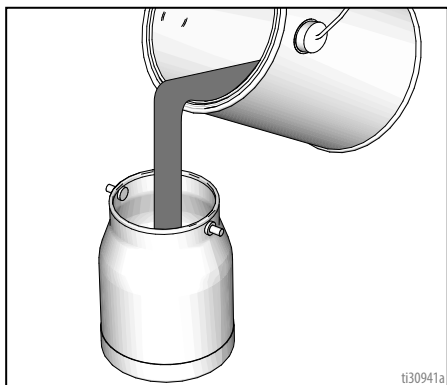
Puesta en marcha

Relleno copa con sifón

1. Desenganche la tapa de la copa y retírela de la copa con sifón.



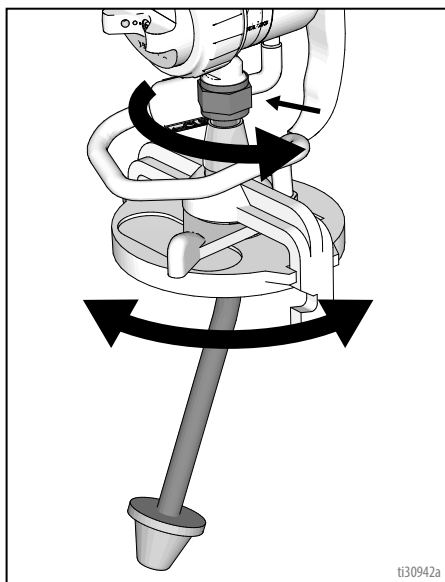
2. Llène con material la copa con sifón.



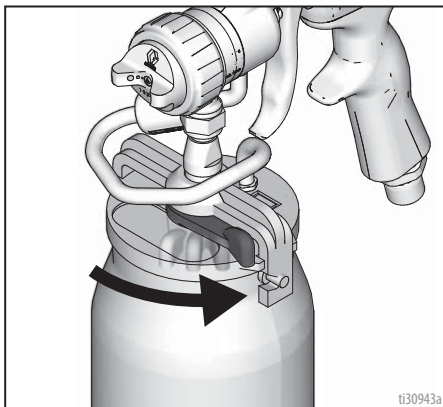
3. Compruebe que el tubo del sifón esté colocado correctamente en la orientación de pulverizado deseada. Si necesita realizar algún ajuste:

- a. Afloje la tuerca, gire la cubierta de la copa hasta la posición del tubo del sifón que desee.

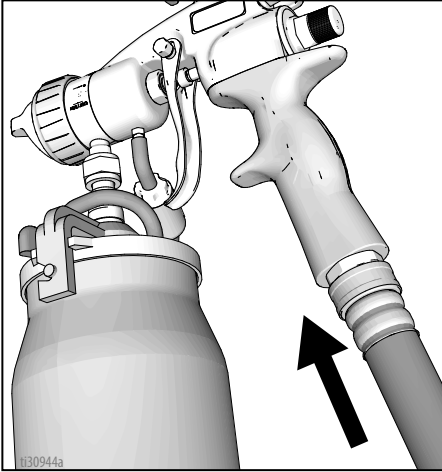
- b. Apriete la tuerca.



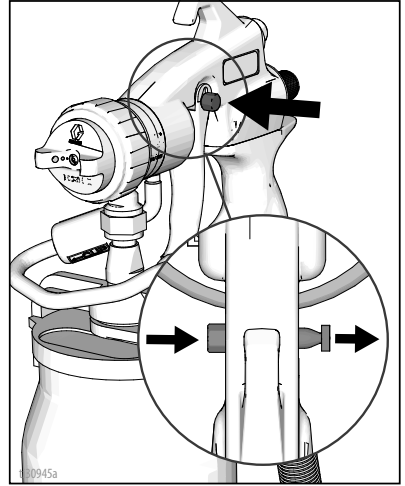
4. Cierre la cubierta de la copa con sifón.



5. Conecte la manguera de aire del pulverizador a la entrada de aire de la pistola.



6. Compruebe que la corredera del gatillo se encuentra en la posición PULVERIZACIÓN (A).



7. Ahora está listo para pulverizar.
Referencia **Cómo pulverizar**,
página 16.

Cómo pulverizar

Cómo pulverizar



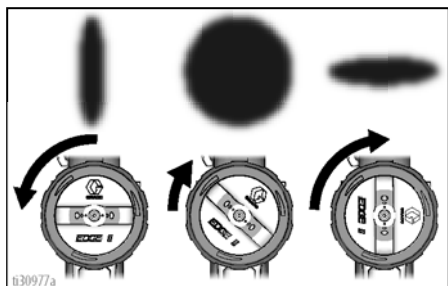
El motor de la turbina genera chispas. Estas chispas pueden ocasionar el encendido de los vapores inflamables.

- Mantenga el pulverizador en una zona bien ventilada.
- Mantenga el pulverizador a una distancia mínima de 6 m (20 pies) de la zona de pulverización. Si fuera necesario, utilice una manguera adicional.

Antes de pulverizar, dedique unos momentos a revisar estos consejos para garantizar el éxito de su proyecto de pulverización.

Ajuste del patrón de pulverización

Coloque el cabezal de aire en la posición para el patrón de pulverización deseado.

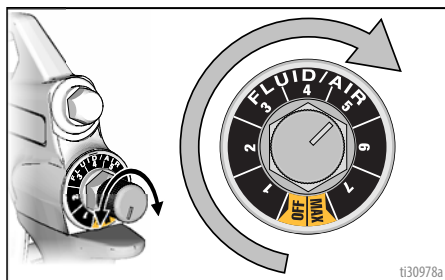


Ajuste el caudal y el tamaño del patrón

Edge II

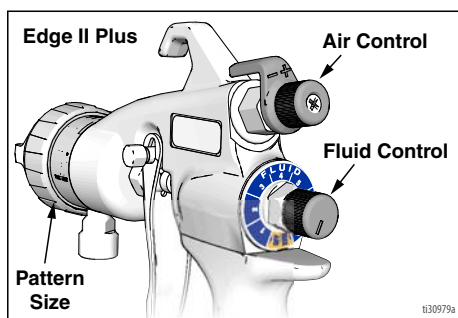
Control de aire / fluido:

El tamaño del patrón y del fluido viene determinado por el ajuste a la perilla de control de flujo de aire / fluido. Ajuste el mando en la posición APAGADO. Aumente el flujo hasta la conseguir el acabado deseado.



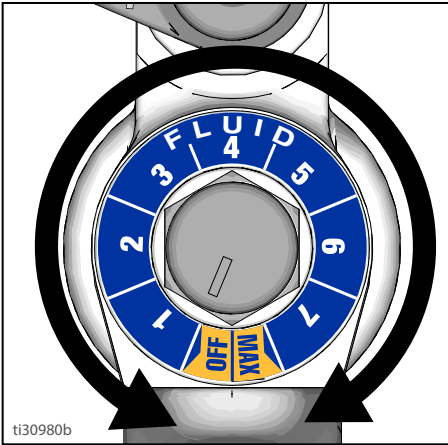
Edge II Plus

El tamaño del patrón y del fluido viene determinado por el ajuste a los controles del tamaño del patrón, del aire y del fluido.

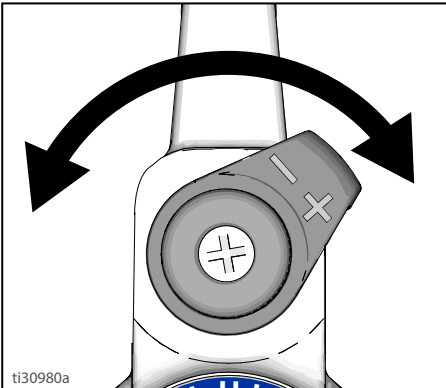


Cómo pulverizar

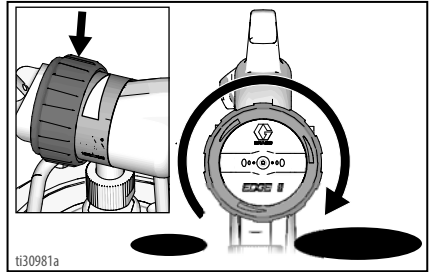
Control de fluido:
Ajuste el mando en la posición APAGADO.
Aumente el fluido hasta la conseguir el acabado deseado.



Control de aire:
Comience con el control de aire en la posición +.
Para disminuir la pulverización del fluido, ajuste el control de aire a la posición -.



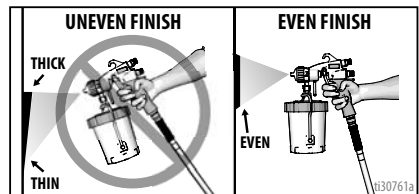
Control del tamaño del patrón:
Puede controlar de forma adicional el tamaño del patrón girando el anillo de retención del cabezal de aire. Empiece con el enjuague de la boquilla de fluidos de la superficie del centro del cabezal de aire. Puede ajustar el tamaño del patrón girando el anillo de retención en cualquier posición.



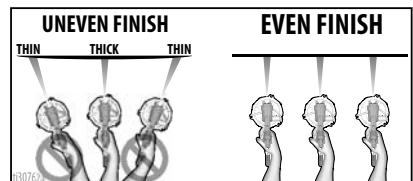
Técnicas de pulverización

Use un trozo de cartón para practicar las técnicas de pulverización antes de pulverizar sobre la pieza de trabajo.

- Pulverice siempre utilizando la cantidad mínima de presión necesaria para obtener la velocidad de aplicación y el chorro de pulverización deseado. Pulverizar a presiones más altas de las deseadas provocará que se desperdicie material y puede dar como resultado un acabado como apariencia de piel de naranja.
- Apunte la pistola directa hacia la superficie. Inclinarse para dirigir el ángulo de pulverización causa acabados no uniformes.



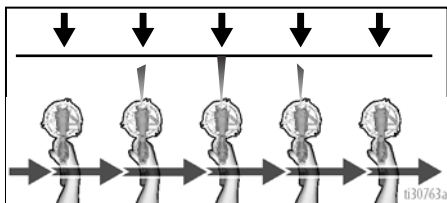
- Flexione la muñeca para mantener la pistola apuntada en forma recta. Si mueve la pistola como si fuera un abanico formando ángulos con la superficie, se obtendrán acabados desiguales.



Cómo pulverizar

Cómo disparar la pistola

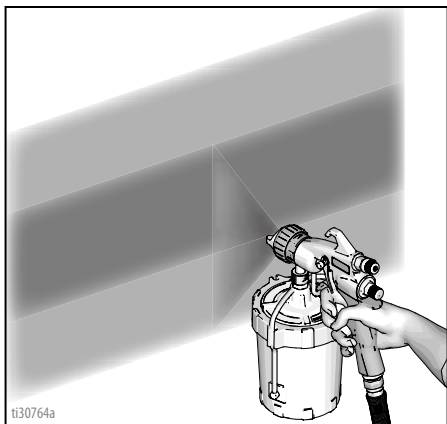
Apriete el gatillo después de iniciar la pasada. Suelte el gatillo antes de finalizar la pasada. La pistola debe estar en movimiento cuando se aprieta y suelta el gatillo.



NOTA: Para evitar que el chorro de pulverización no sea uniforme, inicie y termine la pasada fuera de la superficie de la pieza de trabajo.

Dirección de la pistola

Apunte el centro de la pistola de pulverización hacia el borde inferior de la pasada anterior para superponerlas por la mitad.



Si la pistola no pulveriza, consulte **Resolución de problemas**, página 24.

Rellenar el FlexLiner

1. Efectúe **Procedimiento de descompresión**, página 8.
2. Referencia **Rellene el sistema FlexLiner**, página 12.

Rellenar la copa con sifón

1. Efectúe **Procedimiento de descompresión**, página 8.
2. Referencia **Relleno copa con sifón**, página 14.

Limpieza



Si limpia la pistola con disolventes, consulte las advertencias de peligro por incendio o explosión en la página 4.

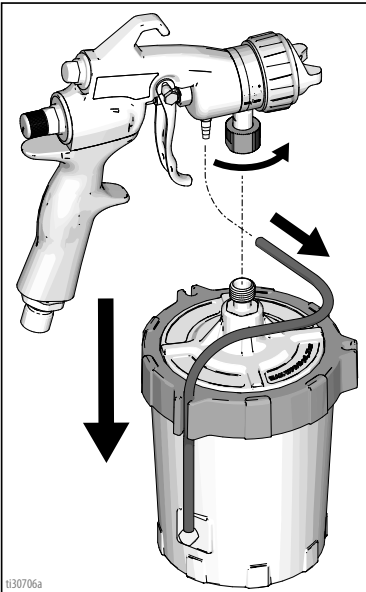
Es muy importante limpiar la pistola después de cada trabajo. Un cuidado y un mantenimiento apropiados aseguran un rendimiento óptimo del pulverizador.

Limpieza del sistema FlexLiner

AVISO

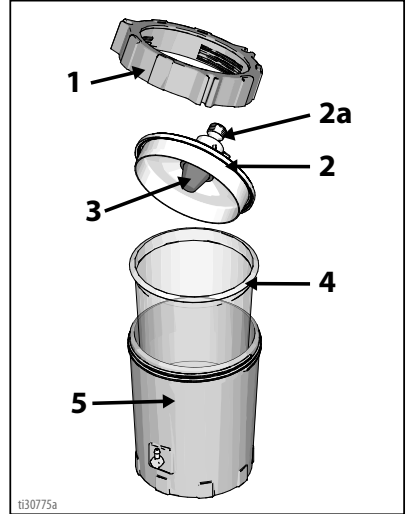
El uso de disolventes fuertes, tales como diluyentes de lacas, puede dañar las piezas del sistema FlexLiner. NO sumerja nunca las piezas del sistema FlexLiner en disolvente.

1. Efectúe **Procedimiento de descompresión**, página 8.
2. Desconecte la pistola del sistema FlexLiner.



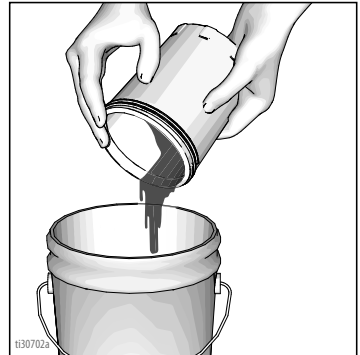
t130706a

3. Afloje el anillo (1) de la copa (5). Retire el anillo (1) y la tapa (2) de la copa. Compruebe que FlexLiner (4) permanece en la copa tras haber retirado la cubierta y el anillo.



t130775a

4. Devuelva el exceso de fluido al contenedor original. Mantenga el FlexLiner (4) en su posición cuando vierta el material.



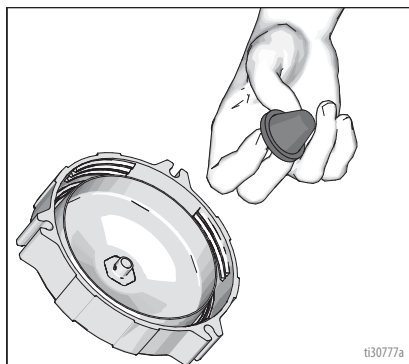
t130702a

Limpieza

- Se recomienda desechar el FlexLiner utilizado(4) e instalar uno nuevo. Si se reutiliza, debe limpiarlo profundamente, eliminando todo el fluido excedente de FlexLiner (4).



- Llene el sistema FlexLiner (4) hasta aproximadamente la mitad con fluido de limpieza (agua caliente o un disolvente apropiado) para limpiarlo.
- Retire y limpie el filtro de malla de material (3) enjuagándolo con fluido de limpieza. Vuelva a instalar el filtro de malla de material (3).

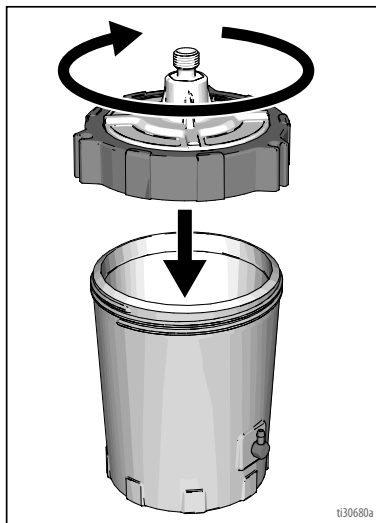
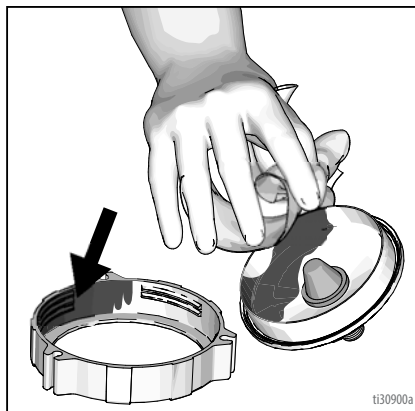


- Instale la tapa (2) y el anillo (1) en la copa (5).

AVISO

Deseche el sistema FlexLiner, los materiales de limpieza y los fluidos no utilizados de conformidad con las normativas locales. Consulte la Ficha de Datos de Seguridad (FDS) de los fluidos utilizados.

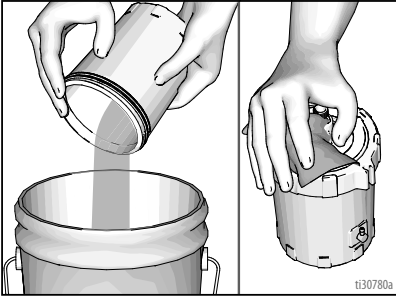
- Limpie el exceso de fluido de la tapa (2) y el anillo (1) del sistema FlexLiner.



10. Cubra el accesorio de la copa (2a) con un paño y agite el sistema FlexLiner durante al menos diez segundos.

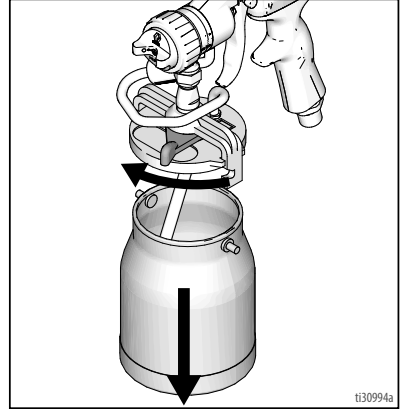


11. Limpie y seque todos los componentes del sistema FlexLiner. Deseche adecuadamente el fluido de limpieza.

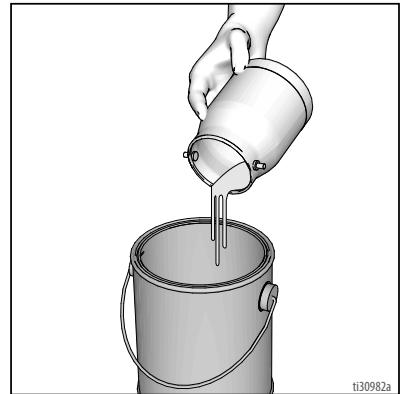


Limpeza de la copa con sifón

1. Efectúe **Procedimiento de descompresión**, página 8.
2. Desconecte la pistola de la copa con sifón.



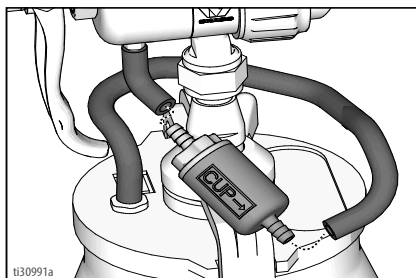
3. Desenganche y retire la cubierta de la copa con sifón. Devuelva el exceso de fluido al contenedor original.



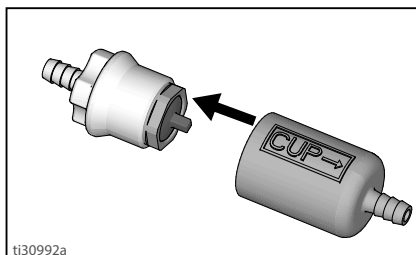
4. Limpie con un trapo el exceso de fluido de la copa, la cubierta y el tubo del sifón.
5. Llene la copa hasta un cuarto de su capacidad con fluido de limpieza (agua templada o un disolvente apropiado).
6. Cierre la cubierta de la copa.
7. Cubra el accesorio de la copa con un paño. Mueva el conjunto de copa durante al menos diez segundos.
8. Limpie y seque todos los componentes del conjunto de copa con sifón. Deseche adecuadamente el fluido de limpieza.

Limpieza de la válvula de retención (Solo copa con sifón)

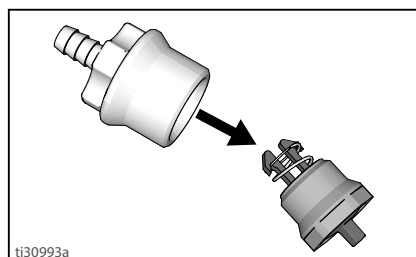
1. Desconecte la válvula de retención del tubo de la pistola



2. Desenrosque la válvula de retención.



3. Desenrosque la válvula de vástago de la válvula de retención.



4. Limpie todas las piezas con el disolvente recomendado por el fabricante del material de pulverización.
5. Después de que todas las piezas estén secas, aplique una capa ligera de vaselina sobre la junta tórica completa.
6. Arme la válvula de retención. Instale la válvula de retención al tubo de la pistola. Compruebe la orientación correcta de la válvula de retención.

Limpieza de la pistola HVLP Edge II

AVISO

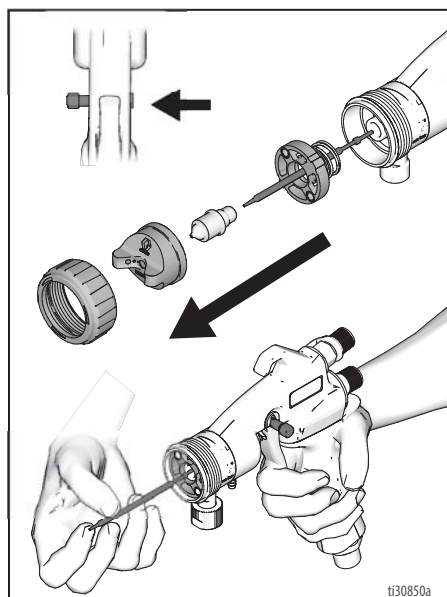
El uso de disolventes fuertes, tales como diluyentes de lacas, pueden dañar las piezas de la pistola HVLP Edge II. NO sumerja nunca las piezas de la pistola HVLP Edge II en disolvente.

1. Retire el anillo de retención y el casquillo de aire.
2. Accione la pistola y retire la boquilla de fluido de la pistola.

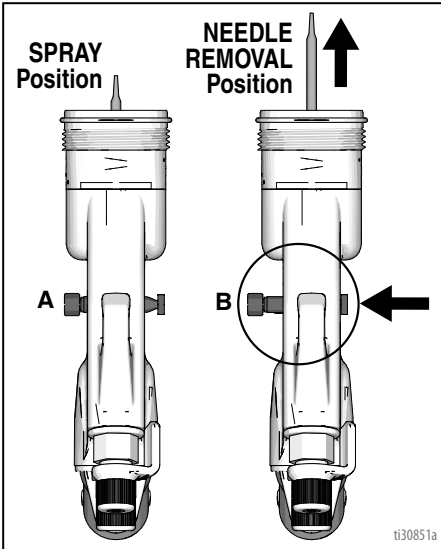
AVISO

Accione la pistola siempre que retire o instale la boquilla de fluido. Esto evita que se dañen las superficies de asiento de la aguja y la boquilla de fluido.

NOTA: La pistola Edge II Plus contiene una guía para el casquillo de aire y un resorte, ambos sujetos por la boquilla de fluido. Una vez retirada la boquilla de fluido, aparte la guía del cabezal del aire y el resorte.



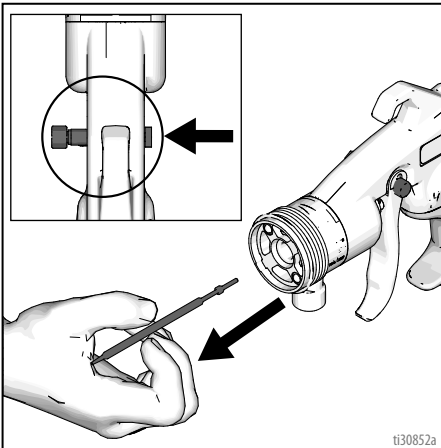
3. Mueva el deslizador del gatillo desde la posición PULVERIZACIÓN (A) a la posición RETIRADA DE LA AGUJA (B).



4. Retire la aguja de la parte frontal de la pistola

AVISO

No utilice pinzas para retirar la aguja. Una punta de aguja dañada causará fugas en la boquilla de fluido.

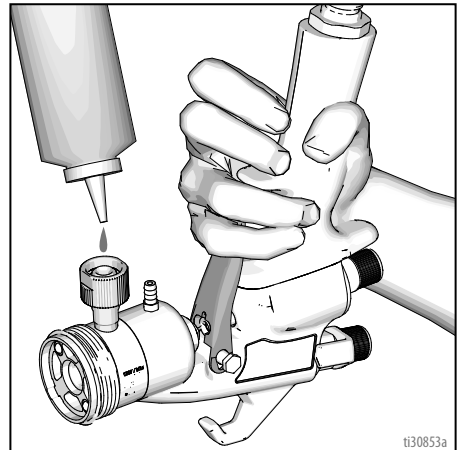


5. Limpie o enjuague el fluido que haya en la boquilla y la aguja. En caso necesario, limpie el anillo de retención, el casquillo de aire, la guía del casquillo de aire y el resorte.

AVISO

No utilice herramientas de metal para limpiar los orificios de la boquilla de fluido o del casquillo de aire ya que podría dañarlos, causando derrames de fluido y un chorro de pulverización distorsionado.

6. Utilizando una botella de apriete, enjuague el fluido de limpieza a través de la pistola. Sostenga la pistola hacia abajo, accione el gatillo y elimine el fluido de limpieza en la conexión de la taza.



7. Vuelva a instalar la aguja y mueva el deslizador del gatillo desde la posición RETIRADA DE LA AGUJA (B) a la posición PULVERIZACIÓN (A).
8. Accione la pistola e instale el resorte, la guía del casquillo de aire y la boquilla de fluido. Instale el cabezal de aire y el anillo de retención.

Resolución de problemas



Problema	Causa	Solución
Acabado de piel de naranja - la superficie de la pintura no es suave	Gotas de pintura demasiado grandes.	<ul style="list-style-type: none"> • Ajuste la perilla de control de fluido de la pistola para reducir el fluido. • Pulverice a cierta distancia del objeto en cuestión. • Mantenga limpios los filtros de aire de la turbina para permitir el flujo de aire. • No use una manguera de aire que sea demasiado larga para suministrar presión de pulverización diferente.
	Las gotas de pintura se secan demasiado rápido para fluir correctamente de la pistola	Mantenga el objeto que está siendo pulverizado fuera de la luz de sol directa. Cuando se pulverice a temperaturas más cálidas, use un disolvente con evaporación más lenta o un reductor.
	Pulverización en clima frío	Mantenga el fluido y el objeto que está siendo pulverizado a una temperatura lo más próxima posible a la temperatura ambiente. Cuando se pulveriza sobre una superficie fría, la mayoría de las pinturas tienden a espesarse demasiado y no fluyen correctamente.
Rubor - los revestimientos transparentes aparecen lechosos	La condensación de la humedad es atrapada en la laca cuando se pulveriza en condiciones calientes y húmedas	<ul style="list-style-type: none"> • Permita que la turbina se caliente unos minutos antes de pulverizar. • Almacene la laca lejos del piso de concreto, a temperatura ambiente. • Aplique capas más finas y permita que transcurra el tiempo de secado apropiado. • Use un disolvente de evaporación más lenta o un reductor. • No pulverice en condiciones ventosas.
Ojos de pez - pequeñas lagunas en la superficie pintada que no se llenan de pintura	Contaminación con silicona de los lubricantes, grasas, pulidores o ceras en la superficie que está siendo pulverizada	Limpie todas las piezas con un disolvente de limpieza; limpie con un trapo con disolvente y un trapo limpio para. Sustituya los trapos como sea necesario. Si el problema persiste, use un eliminador de ojos de pez.
Pintura corrida o combada	Se aplica demasiada pintura por pasada para las condiciones de secado	<ul style="list-style-type: none"> • Mueva la pistola más rápido o reduzca el caudal de fluido. • Pulverice a cierta distancia del objeto en cuestión. • Reduzca la cantidad de diluyente o use un diluyente de secado más rápido.

Resolución de problemas

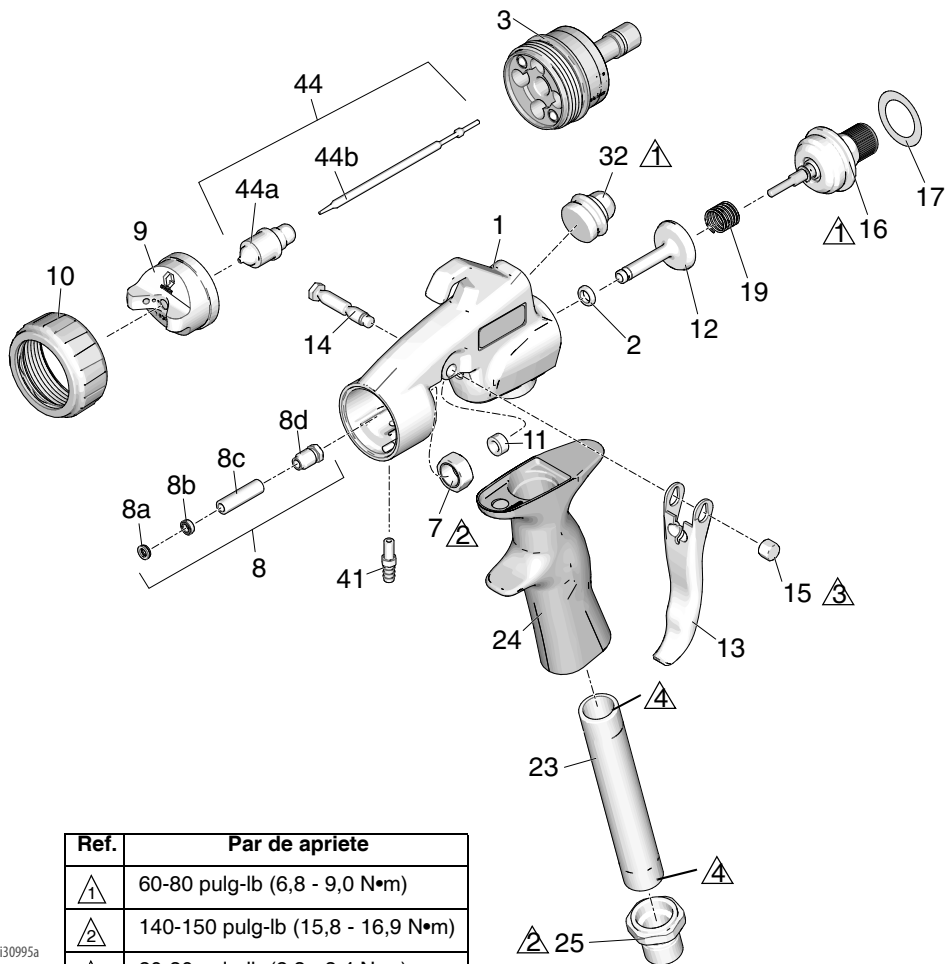
Problema	Causa	Solución
Globos o burbujas de disolvente	La superficie pulverizada se seca antes de que pueda liberarse el gas del disolvente	<ul style="list-style-type: none"> • Aplique fluido en capas más finas para permitir una correcta evaporación. • Use los diluyentes recomendados. • Siga las soluciones para acabado de piel de naranja, gotas de pintura demasiado grandes de esta Tabla de resolución de problemas.
Flujo de fluido inexistente o lento, pulverización intermitente u oscilante	No hay suministro de material.	Compruebe que haya material en la copa, consulte Puesta en marcha , página 12.
	Pasador del gatillo en posición UNLOCK (DÉSBLOQUEADO).	Compruebe la posición del pasador del gatillo. Debe estar en posición SPRAY (PULVERIZACIÓN).
	Se está usando un juego para fluido de tamaño erróneo	Seleccione el juego para fluido adecuado para el fluido que está pulverizando. Referencia Selección de fluidos , página 9.
	Boquilla de fluido de la pistola bloqueada con pintura seca o dañada	Limpie o sustituya la boquilla de fluido
	No hay presión en la copa	Apriete la tapa o cambie la junta (Solo copa con sifón)
		Compruebe si hay fugas en el sistema FlexLiner. Consulte la sección "Sistema FlexLiner", página 27.
	Accesorio de la copa o tubo del sifón (en la copa con sifón) bloqueado por pintura seca o dañado	Limpie el accesorio de la copa, la malla de material y el tubo del sifón (si corresponde)
		Compruebe si hay obstrucciones en el tubo de la pistola. Limpie o reemplace el tubo de la pistola en caso necesario.
	Flujo de aire a la copa bloqueado	Copa con sifón: Retire la copa (deje conectada la tapa). Dispense la pistola y compruebe si sale aire de la válvula de retención. Si el aire no fluye con libertad, limpie o sustituya la válvula de retención.
	Fluido en la válvula de retención (solo copa con sifón)	Limpie la válvula de retención. Referencia Limpieza de la válvula de retención (Solo copa con sifón) , página 22.
Filtro de malla obstruido	Sustituya el filtro de malla si está obstruido o extráigalo si el material es muy viscoso.	
Empaquetaduras de la aguja no ajustadas correctamente. Nota: Las pérdidas de fluido a través de las empaquetaduras afectan la presión de fluido y provocan fugas del cuerpo de la pistola.	Limpie el cuerpo de la pistola con disolvente y el cepillo provisto. Ajuste las empaquetaduras de la aguja.	
Fugas de fluido en la boquilla de fluido después de soltar el gatillo	La aguja no asienta en la boquilla de fluido	Compruebe en busca de una boquilla de fluido floja o una boquilla o aguja doblada; apriete la boquilla o sustituya las piezas como sea necesario.
	La tuerca prensaestopas está muy apretada.	Afloje lentamente la tuerca prensaestopas hasta que la boquilla regrese fácilmente.
Patrón de pulverización deficiente	Orificio abocinado del cabezal de aire y/o boquilla de fluido obstruido	Sumerja en disolvente el cabezal de aire y/o la boquilla de fluido. Limpie los orificios abocinados del cabezal de aire con un elemento no metálico, para evitar dañarlos permanentemente.

Resolución de problemas

Problema	Causa	Solución
El fluido se filtra por la tuerca prensaestopas	La tuerca prensaestopas está floja.	Apriete ligeramente la tuerca y pruebe de nuevo. Repita el proceso hasta que las tuercas prensaestopas se fije completamente.
La boquilla no regresa después de que se suelta el gatillo o lo hace lentamente	La tuerca prensaestopas está muy apretada.	Afloje lentamente la tuerca prensaestopas hasta que la boquilla regrese fácilmente.
El pulverizador no se apaga automáticamente con el sistema SmartStart activado (solamente en modelos ProContractor y ProComp HVLP Finish de Graco)	Fugas de aire en las conexiones de la manguera	Verifique que la manguera de aire y los componentes conectados sean los que se han proporcionado con el pulverizador.
		Desconecte las mangueras de aire. Verifique que haya una junta tórica instalada en el interior del accesorio de conexión en el extremo de la turbina de la manguera. Si utiliza una manguera flexible, verifique que haya una junta instalada en el interior del accesorio de conexión. Conecte con firmeza todas las conexiones de la manguera.
		Sustituya los accesorios por componentes originales de Graco HVLP, en caso necesario. Consulte el manual del pulverizador 3A4967.
	Fugas de aire en la pistola	Verifique el uso de la pistola Edge II Plus.
		Si se activa SmartStart cuando la válvula de aire en el extremo de la manguera está cerrada, limpie la pistola. Consulte Limpieza de la pistola HVLP Edge II , página 22.
		Compruebe que la válvula de fluido esté apretada. Consulte la página 31 (ref. 16).
Sustituya la junta tórica de la válvula de fluido. Consulte la página 31 (ref. 18).		
Sustituya la válvula de aire. Consulte la página 31 (ref. 12).		

Resolución de problemas

Problema	Causa	Solución
Sistema FlexLiner:		
FlexLiner no se termina o lo hace con excesiva lentitud.	Superficies de sellado sucias.	Retire el anillo, limpie las superficies de sellado e instale de nuevo el anillo de forma segura. Consulte Rellene el sistema FlexLiner , página 12.
	No se ha instalado el casquillo de aire o se ha instalado un casquillo de aire incorrecto en la pistola.	Verifique que esté instalado el casquillo de aire Edge II.
	El cabezal de aire está flojo	Edge II: Verifique que el anillo de retención esté correctamente instalado.
		Edge II Plus: Verifique que el anillo de retención esté instalado a una posición en la que no provoque que el casquillo quede flojo.
	La válvula Artisan/de control de aire (si está instalada) está ajustada en una configuración demasiado baja para la aplicación deseada	Gire el control a la derecha para aumentar el flujo de aire hasta alcanzar el flujo deseado.
	Tubo de la pistola	Verifique que los tubos de la pistola están bien conectados entre la copa y la pistola.
Verifique que el tubo de la pistola no esté retorcido.		
Fugas de aire en la copa	Tubo dañado. Retire la sección de tubo que esté dañada. Sustituya el tubo si es necesario. Consulte el manual de la pistola HVLP Edge II.	
	Conexión dañada entre la copa y el accesorio de aire. Verifique que el accesorio esté correctamente instalado. Si fuese necesario, reemplace el sistema FlexLiner. Consulte el manual de la pistola HVLP Edge II.	
Fugas de fluido entre la copa y el anillo	La copa se ha llenado en exceso	Verifique que la copa no se haya llenado por encima de la marca "MAX FILL" (nivel máximo de llenado)
	Superficies de sellado sucias.	Retire el anillo, limpie las superficies de sellado e instale de nuevo el anillo de forma segura. Consulte Rellene el sistema FlexLiner , página 12.
Fugas de fluido entre la copa y la pistola	Conexión floja de la copa	Apriete la conexión. Utilice una llave si es necesario.
	Junta tórica dañada en la conexión de la taza	Sustituya la junta tórica. Aplique grasa a la junta tórica para facilitar su montaje.
Fluido presente en la parte inferior de la copa	No está instalado el sistema FlexLiner	Instale el sistema FlexLiner.
	Sistema FlexLiner dañado	Reemplace el FlexLiner.
Chorro de pulverización discontinuo	No se ha evacuado totalmente el aire del sistema FlexLiner.	Consulte el paso 7 de Puesta en marcha , página 12.



Ref.	Par de apriete
1	60-80 pulg-lb (6,8 - 9,0 N•m)
2	140-150 pulg-lb (15,8 - 16,9 N•m)
3	20-30 pulg-lb (2,3 - 3,4 N•m)
4	Aplicar adhesivo, Ref. 50

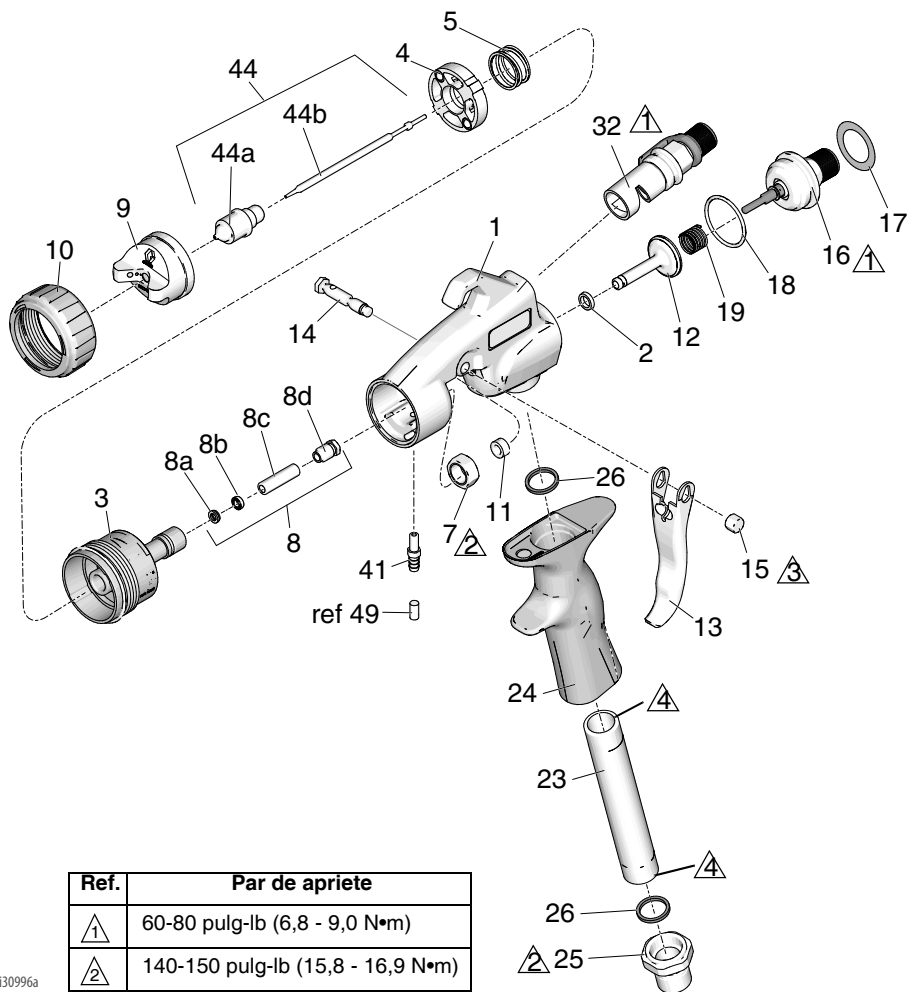
ti30995a

Lista de piezas - EDGE II

Ref. Pieza	Descripción	Cant.	Ref. Pieza	Descripción	Cant.
1	256858 CUERPO, pistola	1	15	15V848 TUERCA,	1
2	188493 EMPAQUETADURA , empaquetadura en u, pistola	1		deslizante, gatillo, pasador	
3	17P715 ALOJAMIENTO, boquilla	1	16	17S237 VÁLVULA, fluido (incluye 17)	1
7	192348 TUERCA, cabeza	1	17	17S201 ETIQUETA, fluido/aire	1
8	256960 KIT, empaquetadura (incluye 8a, 8b, 8c, 8d)	1	19	114069 RESORTE, compresión	1
8a	DIFUSOR,	1	23	196463 TUBO, empuñadura	1
8b	empaquetadura en u EMPAQUETADURA , empaquetadura en u	1	24	277950 EMPUÑADURA, pistola	1
8c	ESPACIADOR, empaquetadura	1	25	17R207 ACOPLADOR, macho	1
8d	TUERCA, cabeza	1	32	15V844 ALOJAMIENTO, tapón, fluido	1
9	17P709 ALOJAMIENTO, cabezal, aire	1	41	M70394 VÁSTAGO, presión de aire	1
10	17P492 ANILLO retención, cabezal, aire	1	44	JUEGO PARA FLUIDO; consulte la Guía para la selección del juego de fluidos, página 9.	
11	15V856 TUERCA, válvula	1	44a	BOQUILLA, fluido	1
12	257087 VÁLVULA, aire (incluye 2 y 11)	1	44b	AGUJA	1
13	15V846 GATILLO	1	50	113500 ADHESIVO	
14	280545 PASADOR, deslizante, gatillo, c/bola	1			

Piezas

EDGE II Plus



Ref.	Par de apriete
1	60-80 pulg-lb (6,8 - 9,0 N•m)
2	140-150 pulg-lb (15,8 - 16,9 N•m)
3	20-30 pulg-lb (2,3 - 3,4 N•m)
4	Aplicar adhesivo, Ref. 50

ti30996a

Lista de piezas - EDGE II Plus

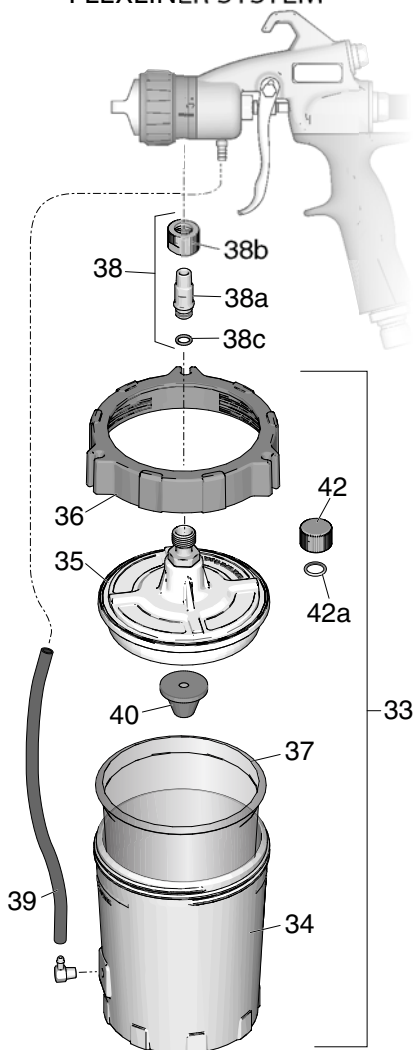
Lista de piezas - EDGE II Plus

Ref. Pieza	Descripción	Cant.	Ref. Pieza	Descripción	Cant.
1	17H061 CUERPO, pistola	1	15	15V848 TUERCA,	1
2	188493 EMPAQUETADURA , empaquetadura en u, pistola	1		deslizante, gatillo, pasador	
3	17P716 ALOJAMIENTO, boquilla	1	16	17P718 VÁLVULA, fluido (incluye 17 y 18)	1
4	17P563 GUÍA, cabezal de aire, montaje	1	17	17S202 ETIQUETA, fluido	1
5	17H063 RESORTE cabezal de aire	1	18	110073 JUNTA TÓRICA	1
7	192348 TUERCA, cabeza	1	19	114069 RESORTE, compresión	1
8	256960 KIT, empaquetadura (incluye 8a, 8b, 8c, 8d)	1	23	196463 TUBO, empuñadura	1
8a	DIFUSOR, empaquetadura en u	1	24	277950 EMPUÑADURA, pistola	1
8b	EMPAQUETADURA, empaquetadura en u	1	25	17R207 ACOPLADOR, macho	1
8c	ESPACIADOR, empaquetadura	1	26	17P879 JUNTA, empuñadura	2
8d	TUERCA, cabeza	1	32	17S192 CONTROL, aire	1
9	17P709 ALOJAMIENTO, cabezal, aire	1	41	M70394 VÁSTAGO, presión de aire	1
10	17P493 ANILLO retención, cabezal, aire	1	44	JUEGO PARA FLUIDO; consulte la Guía para la selección del juego de fluidos, página 9.	
11	15V856 TUERCA, válvula	1	44a	BOQUILLA, fluido	1
12	17P717 VÁLVULA, aire (incluye 2 y 11)	1	44b	AGUJA	1
13	15V846 GATILLO	1	49	257099 TORNILLO, juego, sch (modelo 17P654)	1
14	280545 PASADOR, deslizante, gatillo, c/bola	1	50	113500 ADHESIVO	

Piezas

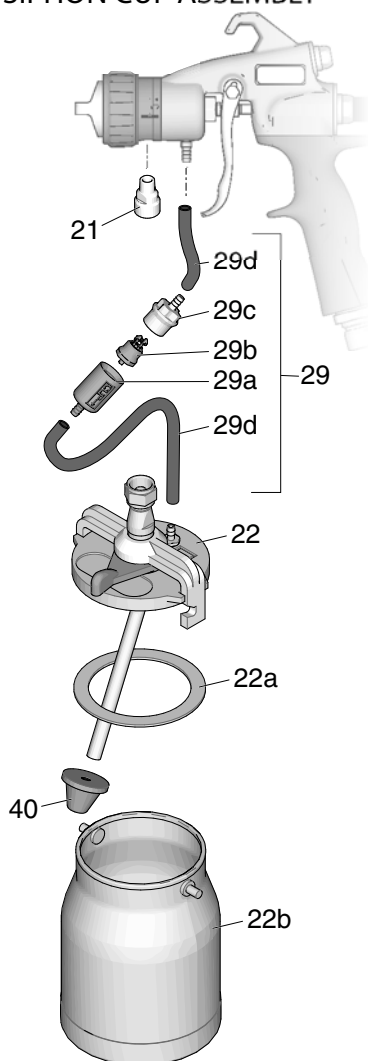
Sistema FlexLiner y conjunto de copa con sifón

FLEXLINER SYSTEM



ti30998a

SIPHON CUP ASSEMBLY



Lista de piezas

Sistema FlexLiner

Ref. Pieza	Descripción	Cant.
33	17R462 KIT, sistema FlexLiner (incluye 34, 35, 36, 37, 39, 40, 42)	1
34	COPA	1
35	17P222 CUBIERTA	1
36	17P237 ANILLO	1
37	FlexLiner	1
	17A226 Paquetes de 3 unidades	
	17P212 Paquetes de 25 unidades	
38	17R799 KIT, adaptador, FlexLiner (incluye 38a, 38b, 38c, 41)	
38a	ACCESORIO, adaptador	1
38b	TUERCA, adaptador	1
38c	113137 EMPAQUETADURA, junta tórica	1
39	17S108 TUBO, aire, copa	1
40	193218 MALLA	1
42	17S166 CABEZAL (se vende por separado), incluye 42a	1
42a	111507 JUNTA TÓRICA (se vende por separado)	1

Conjunto de copa con sifón

Ref. Pieza	Descripción	Cant.
21	196468 ACCESORIO, adaptador	1
22	244130 CABEZAL, 0,9 l (1 qt), inferior (incluye 22a, 22b y 29)	1
22a	M70424 COPA, junta	1
22b	244132 COPA, inferior	1
29	256957 VÁLVULA DE RETENCIÓN, completa, incluye 29a, 29b*, 29c, 29d	1
29a	ACCESORIO, adaptador	1
29b*	VÁLVULA DE VÁSTAGO, conjunto de válvula de retención	1
29c	ACCESORIO, aire	1
29d	TUBO, aire, copa	2
40	193218 MALLA	1

* Está disponible el Kit 256956 de reparación de la válvula de retención

Especificaciones técnicas

EDGE II / EDGE II Plus		
	EE. UU.	Métrico
Pulverizador		
Presión máxima de trabajo del aire	10 psi	0,07 MPa, 0,7 bar
Presión máxima de trabajo del fluido	50 psi	0,35 MPa, 3,5 bar
Entrada de aire	Rápido - desconectar	
Entrada de fluido		
Sistema FlexLiner	5/8-16 UN-2A	
Copa remota/sifón	3/8-18 npsm	
Peso		
Edge II / Edge II Plus (solo pistola)	20 oz	570 g
Sistema FlexLiner	15 oz	425 g
Conjunto de copa con sifón	17 oz	480 g
Ruido*		
Presión de sonido	65,0 dBa	
Potencia de sonido	65,0 dBa	
Materiales de construcción húmedos		
Edge II / Edge II Plus (solo pistola)	acero inoxidable, aluminio, polietileno de peso molecular ultra fino (UHMWPE), acetato, fluoroelastómero	
Sistema FlexLiner	acero inoxidable, Grilamid, polietileno, polietileno de baja densidad (LDPE)	
Copa con sifón	acero inoxidable, latón, acero de carbono chapado en zinc, aluminio, polietileno	
Notas		
<i>*Presión de sonido medida a 1 metro (3 pies) del equipo. Potencia de sonido medida según la ISO-3744.</i>		

Garantía estándar de Graco

Graco garantiza que todos los equipos a los que se hace referencia en este documento, que han sido manufacturados por Graco y que portan su nombre, están libres de cualquier defecto de materiales y mano de obra en la fecha de venta al comprador original para su uso. Con la excepción de cualquier garantía especial, extendida o limitada publicada por Graco, y durante un período de doce meses desde la fecha de venta, Graco reparará o reemplazará cualquier pieza del equipo que Graco determine que es defectuosa. Esta garantía es válida solamente si el equipo se instala, se utiliza y se mantiene de acuerdo con las recomendaciones escritas de Graco.

Esta garantía no cubre el desgaste normal ni fallos de funcionamiento, daño o desgaste causados por una instalación defectuosa, aplicación incorrecta, abrasión, corrosión, mantenimiento incorrecto o inadecuado, negligencia, accidente, manipulación o sustitución con piezas que no sean de Graco, por lo que Graco no se hará responsable de ello. Graco tampoco asumirá ninguna responsabilidad por mal funcionamiento, daños o desgaste causados por la incompatibilidad del equipo Graco con estructuras, accesorios, equipos o materiales que no hayan sido suministrados por Graco, o por el diseño, fabricación, instalación, funcionamiento o mantenimiento incorrectos de estructuras, accesorios, equipos o materiales que no hayan sido suministrados por Graco.

Esta garantía está condicionada a la devolución prepagada del equipo supuestamente defectuoso a un distribuidor autorizado por Graco para la verificación del defecto que se reclama. Si se verifica que existe el defecto por el que se efectúa la reclamación, Graco reparará o reemplazará gratuitamente todas las piezas defectuosas. El equipo se devolverá al comprador original previo pago del transporte. Si la inspección del equipo no revela ningún defecto en el material o en la mano de obra, se harán reparaciones a un precio razonable; dichos cargos pueden incluir el coste de piezas, mano de obra y transporte.

ESTA GARANTÍA ES EXCLUSIVA, Y SUSTITUYE CUALQUIER OTRA GARANTÍA EXPRESA O IMPLÍCITA INCLUYENDO, PERO SIN LIMITARSE A ELLO, LA GARANTÍA DE COMERCIALIZACIÓN O LA GARANTÍA DE APTITUD PARA UN PROPÓSITO PARTICULAR.

La única obligación de Graco y el único recurso del comprador en relación con el incumplimiento de la garantía son los estipulados en las condiciones anteriores. El comprador acepta que no habrá ningún otro recurso disponible (incluidos, a título enunciativo, pero no limitativo, daños accesorios o emergentes por pérdida de beneficios, pérdida de ventas, lesiones a las personas o daños a bienes, o cualquier otra pérdida accesoria o emergente). Cualquier acción por incumplimiento de la garantía debe presentarse dentro de los dos (2) años posteriores a la fecha de venta.

GRACO NO GARANTIZA Y RECHAZA TODA SUPUESTA GARANTÍA DE COMERCIALIZACIÓN Y APTITUD PARA UN PROPÓSITO EN PARTICULAR, EN LO QUE SE REFIERE A ACCESORIOS, EQUIPO, MATERIALES O COMPONENTES VENDIDOS PERO NO FABRICADOS POR GRACO.

Estos artículos vendidos, pero no fabricados por Graco (motores eléctricos, interruptores, mangueras, etc.), están sujetos a la garantía, si la hubiera, de su fabricante. Graco ofrecerá al cliente asistencia razonable para realizar reclamaciones derivadas del incumplimiento de dichas garantías.

Graco no se hará responsable, bajo ninguna circunstancia, de los daños indirectos, accesorios, especiales o emergentes derivados del suministro por parte de Graco del equipo mencionado más adelante, o del equipamiento, rendimiento o uso de ningún producto u otros bienes vendidos al mismo tiempo, ya sea por un incumplimiento de contrato como por un incumplimiento de garantía, negligencia de Graco o por cualquier otro motivo.

Información sobre Graco

Para consultar la información más reciente sobre los productos de Graco, visite www.graco.com.

Para información sobre patentes, consulte www.graco.com/patents.

PARA HACER UN PEDIDO, póngase en contacto con el distribuidor de Graco o llame al 1-800-690-2894 para localizar al distribuidor más cercano.

Todos los datos incluidos en el presente documento, tanto en forma escrita como visual, se basan en la información más reciente sobre el producto disponible en el momento de la publicación. Graco se reserva el derecho de efectuar cambios en cualquier momento sin aviso.

Traducción de las instrucciones originales. This manual contains Spanish. MM 3A4980

Oficina central de Graco: Minneapolis

Oficinas internacionales: Bélgica, China, Japón, Corea

GRACO INC. AND SUBSIDIARIES • P.O. BOX 1441 • MINNEAPOLIS MN 55440-1441 • USA

Copyright 2014, Graco Inc. Todas las instalaciones de fabricación de Graco están registradas conforme a la norma ISO 9001.

www.graco.com

Revisión B, September 2017