

# FinishPro™ HVLP 7.0/9.0/9.5

3A4978G  
ZH

仅供专业人士使用。应用于精细表面涂层的便携式喷涂设备。  
禁止在爆炸性气体环境下或危险场所中使用。

FinishPro HVLP 7.0/9.0 标准型  
FinishPro HVLP 7.0/9.0/9.5 ProContractor  
FinishPro HVLP 9.5 ProComp  
参见第 3 页，了解更多的型号信息

10 磅 / 平方英寸 (0.07 兆帕, 0.7 巴) 最大工作压力  
ProComp 型号: 50 磅 / 平方英寸 (0.35 兆帕, 3.5 巴) 最大流体工作压力



## 重要安全说明

请阅读本手册及相关手册中的全部警告和说明。  
熟悉操控装置并正确使用设备。  
妥善保存这些说明。

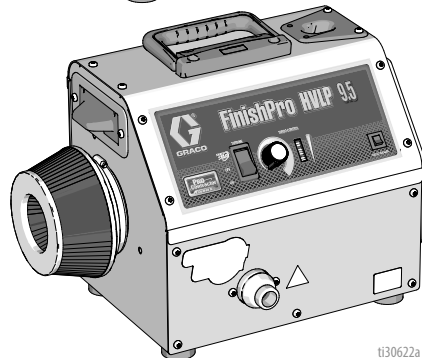
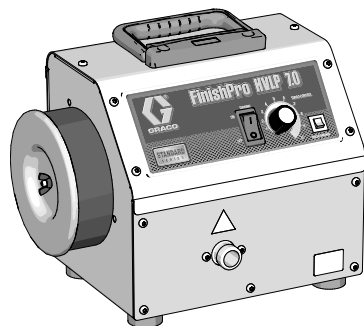
### 相关手册:

3A4980	喷枪
--------	----

## WARNING

### 火灾及爆炸危险

- 涡轮马达会产生火花。保证喷涂机与喷涂区域至少有 20 英尺 (6 米) 的距离。如有必要, 请使用额外的软管。
- 在美国的工厂内或固定位置喷涂易燃易爆材料, 必须符合 NFPA 33 和 OSHA1910.94(c) 的要求, 如果在其它国家内, 需符合当地所有的类似法律法规的相关要求。



t130622a

## 内容目录

型号	3
主要性能	3
警告	4
了解喷涂机	7
标准型号	7
ProContractor 型号	8
ProComp 型号	9
泄压流程	10
设置	11
液体及工件准备	12
液体套件选择	12
开始	13
填满 FlexLiner 系统	13
填满便携式喷壶 (仅限 ProComp 型号)	14
开始	16
杯子漂浮式安装	17
如何喷涂	19
喷涂技巧	19
扣动喷枪	19
喷枪瞄准	20
重新灌满 FlexLiner	20
重新灌满便携式喷壶	20
清理	21
故障排除	27
零配件	30
标准型号	30
零配件清单 - 标准型号	31
零配件	32
ProContractor 型号	32
零配件清单 - ProContractor 型号	33
	33
零配件	34
ProComp 型号	34
零配件清单 - ProComp 型号	35
零部件 - 电源线配件	36
零配件清单 - 电源线和配件	37
布线图 (标准)	38
布线图 (标准)	39
布线图 (ProContractor)	40
布线图 (ProComp)	41
技术参数	42
Graco 标准担保	46
Graco 信息	47

## 型号

### 主要性能

<b>涡轮控制</b> - 不适用于所有型号	<ul style="list-style-type: none"> <li>允许用户调整喷嘴性能，以满足应用场合的需求。</li> <li>使用可提供所需表面的最低设置。</li> <li>减少升温以及工作场所的噪音。</li> </ul>
<b>智能开机</b> - 仅在 ProContractor 和 ProComp 型号上提供	<ul style="list-style-type: none"> <li>喷涂机在没有喷涂活动后自动关机，扣动喷枪扳机可以重启喷涂机，</li> <li>减少升温以及工作场所的噪音。</li> <li>如果不需要 SmartStart (智能开机)，请把开关调到 ON (开启) 上。</li> </ul>
<b>FlexLiner 系统</b> - 不适用于所有型号	<ul style="list-style-type: none"> <li>允许用户以任意角度使用喷枪，而不需要调整喷壶。</li> <li>因为没有了虹吸管以及一次性衬垫，从而降低了清理时间。</li> <li>快速更换喷壶连接。</li> </ul>

	VAC	型号	零件编号	软管			喷枪		液体组		
				20-英尺	30-英尺	4-英尺软管	Edge II	Edge II Plus	#3	#4	#5
	120 USA	7.0 标准	17U105								
		7.0 标准	17N263	✓			✓		✓		
		9.0 标准	17N264	✓			✓		✓		
		7.0 ProContractor	17N265		✓			✓	✓		
		9.0 ProContractor	17N266		✓			✓	✓	✓	
		9.5 ProContractor	17N267		✓	✓		✓	✓	✓	✓
		9.5 ProComp	17N269		✓	✓		✓*	✓	✓	✓
	230 CEE 7/7	7.0 标准	17P528	✓			✓		✓		
		9.0 标准	17P529	✓			✓		✓		
		7.0 ProContractor	17P530		✓	✓		✓	✓		
		9.0 ProContractor	17P531		✓	✓		✓	✓	✓	
		9.5 ProContractor	17P532		✓	✓		✓	✓	✓	✓
		9.5 ProComp	17P533		✓	✓		✓*	✓	✓	✓
	110 英国	7.0 标准	17T980	✓			✓		✓		
		9.5 ProContractor	17T982		✓	✓		✓	✓	✓	✓
	230 欧洲多国 / 英国	7.0 标准	17P534	✓			✓		✓		
		9.0 标准	17P535	✓			✓		✓		
		7.0 ProContractor	17P536		✓	✓		✓	✓		
		9.0 ProContractor	17P537		✓	✓		✓	✓	✓	
		9.5 ProContractor	17P538		✓	✓		✓	✓	✓	✓
		9.5 ProContractor	17T982		✓	✓		✓*	✓	✓	✓
		9.5 ProComp	17P539	✓				✓	✓		
230 亚洲 / ANZ / SCA	7.0 标准	17R074	✓			✓		✓			
	9.0 标准	17R075		✓			✓	✓			
	7.0 ProContractor	17R078		✓			✓	✓	✓		
	9.0 ProContractor	17R079		✓	✓		✓	✓	✓	✓	
	9.5 ProContractor	17R080		✓	✓		✓*	✓	✓	✓	
	9.5 ProComp	17R081		✓	✓		✓*	✓	✓	✓	

\*ProComp 型号 - Edge II 外加用于便携式喷壶的喷枪。包括了 FlexLiner 系统转换包。

## 警告

以下为针对本设备的设置、使用、接地、维护及维修警告。惊叹号符号表示一般性警告，而各种危险符号则表示与特定操作过程有关的危险。当手册中的这些符号出现在机身上，或是警告标牌上时，请查看这些警告。并未包含在本章节内的针对产品的危险符号及警告，可能在本手册内适当的章节出现。

### **WARNING**

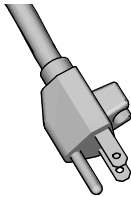


#### 接地

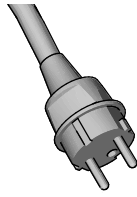
此产品必须接地。当发生电路短路时，接地可以通过给电流提供一条释放线路，从而降低触电危险。此产品配有接地线以及相应的接地插头。必须将该插头插入按当地规定及要求正确安装且接地的电源插座上。

- 接地插头安装不当会导致电击危险。
- 需要维修或更换电源线或插头时，勿将接地线连接至任一扁平插脚上。
- 外表为绿色，且无论是否有黄色条纹的绝缘线，为接地线。
- 当您未能完全理解接地说明，或是不确定此产品是否已经正确接地时，应由有资质的的电工或是维护人员进行检查。
- 不要对提供的插头进行调整，如果它与插座不匹配，应由有资质的的电工重新安装合适的插座。
- 此产品适用于普通的 120V 或 230V 电路，且配有和下面展示的插头类似的接地插头。

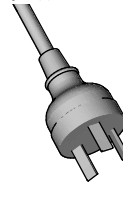
120V US



230V



230V 澳新



ti24583b

- 只能将本产品连接至与该插头具有相同构型的电源插座中。
- 此产品不得配用适配器。

#### 加长电线：

- 只能使用 3 芯加长电线，而且其一端要有一个接地插头，另一端要有一个可接受该产品所带插头的接地插座。
- 请确保您的延长线没有损坏。如果需要用到延长线，请使用截面最低 12 AWG (2.5mm<sup>2</sup>)，最长 50 英尺的导线，以承载产品需要的电流。
- 截面较小的电线将导致线内电压下降，损失功率并形成过热。



**! WARNING****火灾及爆炸危险**

工作区的可燃烟气，例如溶剂或涂料的烟气可点燃或者爆炸。为了防止火灾以及爆炸：

- 不得在靠近开放性火焰或是火源的附近喷涂易燃易爆材料，例如，香烟、马达、电气设备、以及滴塑布（潜在的静电火花）。
- 涡轮马达会产生火花。在进行喷涂、冲洗、清洁或保养时，请将喷涂机放置于距离喷涂区域至少 20 英尺（6 米）且通风良好的区域。不得喷涂泵的组件。
- 连接到接地插座并使用接地的加长电线。请勿使用 3-2 转接头。
- 请勿使用含有卤代烃的涂料或溶剂。
- 不得在密闭区域内喷涂易燃或可燃流体。
- 保持喷涂区域通风良好。请保持整个区域有足够的新鲜空气。
- 请勿在喷涂区域吸烟，或在有火花或火焰的情况下喷涂。
- 请勿在喷涂区域操作电灯开关、发动机或其他可产生电火花的产品。
- 保持该区域清洁，无涂料或溶剂容器、碎片及其他可燃材料。
- 了解所喷涂的涂料和溶剂成分。阅读安全数据表（SDS）以及与涂料及溶剂容器上的标签。遵守涂料及溶剂厂家的安全规范。
- 工作区内要始终配备有效的灭火器。

**触电危险**

此设备必须接地。未正确接地、设置、或系统使用不当均可能导致触电。

- 进行设备维修之前，要关闭电源并拔下电源线。
- 只能与已接地的电路插座相连接。
- 只能使用三芯加长电线。
- 确保电源及加长电线上的接地插脚完好无损。
- 请勿暴露在雨水中。请保存在室内。

**高压设备危险**

从设备、泄漏处或破裂的组件流出来的流体，会溅入眼内或皮肤上，导致重伤。

- 在停止喷涂 / 分配时以及在清洗、检查或维修设备之前，要按照泄压步骤进行操作。
- 在操作设备前要拧紧所有流体连接处。
- 每天检查软管、吸料管和接头。立刻更换已磨损或损坏的零配件。



## ! WARNING



### 设备误用危险

误用设备会导致严重人员伤亡。

- 喷涂时要始终佩戴适当的手套、护目镜及呼吸器或面罩。
- 请勿在儿童附近操作或喷涂。始终使儿童远离喷涂机。
- 请勿将身体过度探出，或者站在不稳定的支撑物上。始终立足稳当并保持平衡。
- 要保持警觉并专注于自己正在进行的操作。
- 不要在疲劳或是受到酒精及药物影响时操作设备。
- 请勿扭绞或过度弯曲软管。
- 请勿将软管暴露在超过 Graco 规定的温度或压力下。
- 请勿借助软管来拽拉或提升设备。
- 切勿对设备进行改动或修改。改动或修改会导致机构认证失效并造成安全隐患。
- 请确保所有设备均已进行评级并通过认证，可用于您的使用环境。



### 高压铝质零部件危险

在压力设备中使用与铝不兼容的流体可导致严重的化学反应和设备破裂。不遵循本警告会导致死亡、严重受伤或财产损失。

- 不得使用 1, 1, 1- 三氯乙烷、二氯甲烷、其它卤代烃溶剂或含有这些溶剂的流体。
- 不得使用氯漂白剂。
- 很多其他流体可能含有与铝发生反应的物质。联系您的材料供应商以了解兼容性信息。



### 有毒液体或是气体危险

有毒液体或气体如果被喷射到眼睛里或是皮肤上，被吸入或是误食，均可能导致严重伤害或死亡。

- 阅读安全数据表 (SDS)，熟悉所用流体的特殊危险性。
- 危险性流体要存放在批准的容器内，并按照适用的指南进行处置。



### 个人防护装备

在工作区内请穿戴适当的防护装备，以免受到严重伤害，包括眼睛损伤、听力受损、吸入有毒烟雾和烧伤。防护装备包括但不限于：

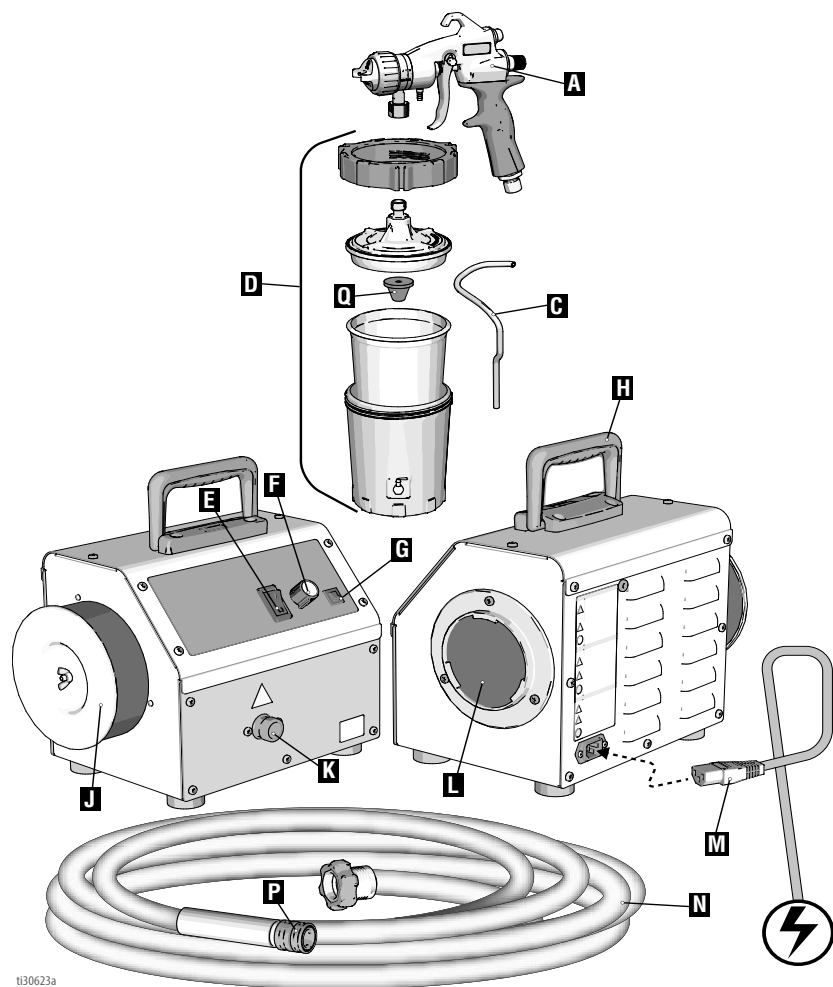
- 护目镜和听力保护装置。
- 流体和溶剂制造商所推荐的呼吸器、防护服及手套。

### 加州 65 号提案

本产品包含一种被加利福尼亚州认为可导致癌症、先天缺陷或其他生殖危害的化学物质。用后请洗手。

## 了解喷涂机

### 标准型号



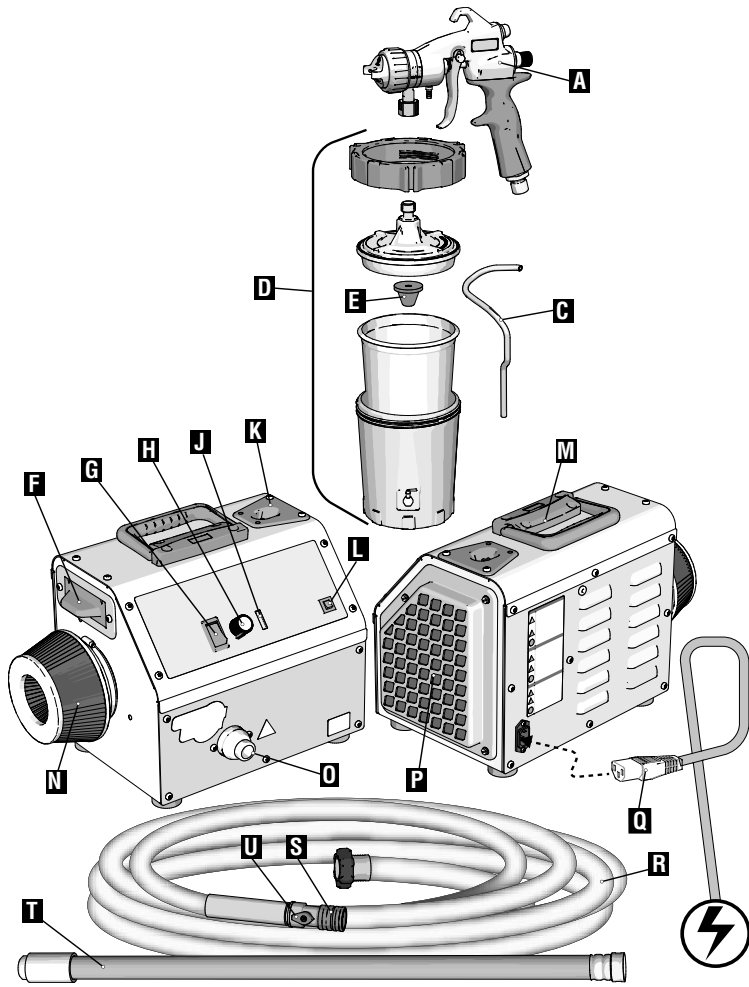
ti30623a

A	Edge II 喷枪
C	喷枪管路
D	FlexLiner 系统
E	开 / 关开关
F	涡轮控制 (选择型号)
G	可重置断路器
H	喷涂机握柄

J	涡轮空气过滤器
K	空气出口
L	马达空气过滤器
M	电源线
N	喷涂机通气软管
P	快速连接,
Q	材料滤网

# 了解喷涂机

## ProContractor 型号

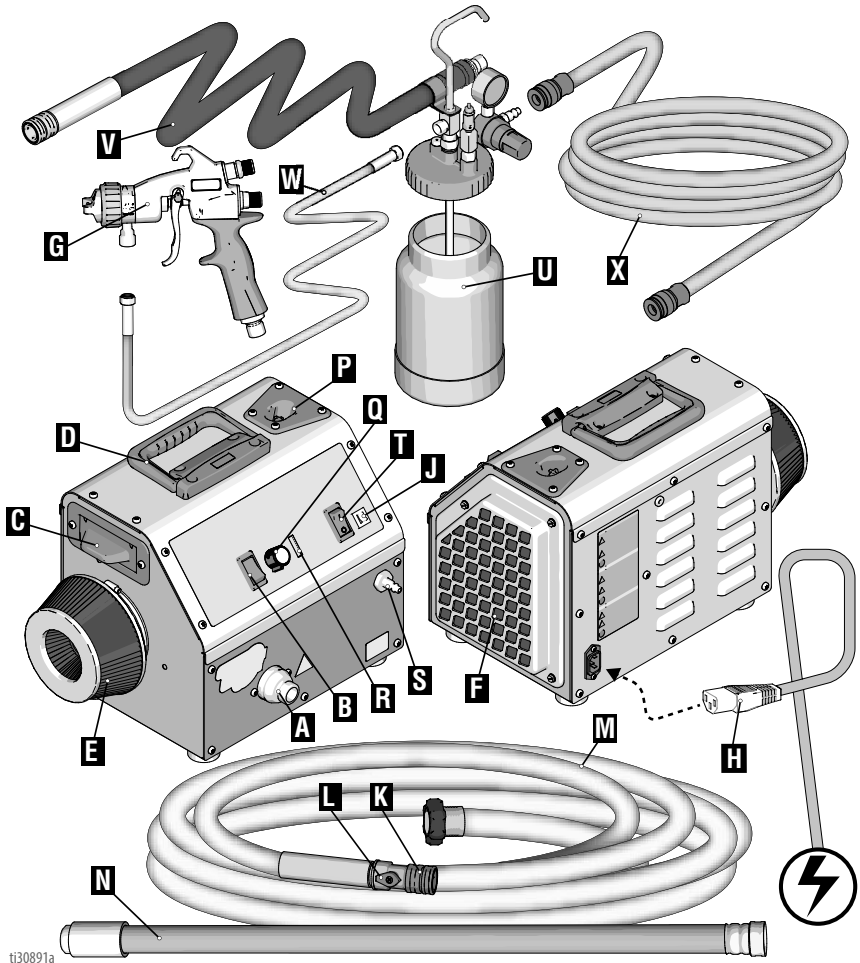


ti30754a

A	Edge II Plus 喷枪
C	喷枪管路
D	FlexLiner 系统
E	材料滤网
F	液体套件储存器
G	启 / 停 / 智能开关
H	涡轮控制
J	涡轮控制 LED 指示灯
K	喷枪托架
L	可重置断路器

M	喷涂机握柄
N	涡轮空气过滤器
O	空气出口
P	马达空气过滤器
Q	电源线
R	喷涂机通气软管
S	快速连接,
T	软管 (选择型号)
U	空气阀

## ProComp 型号




ti30891a

A	空气出口
B	启 / 停 / 智能开关
C	液体套件储存器
D	喷涂机握柄
E	涡轮空气过滤器
F	马达空气过滤器
G	Edge II Plus 喷枪
H	电源线
J	可重置断路器
K	快速连接,
L	空气阀

M	喷涂机通气软管
N	鞭管
P	喷枪托架
Q	涡轮控制
R	涡轮控制 LED 指示灯
S	压缩机出口
T	压缩机开 / 关开关
U	便携式喷壶, 2-qt
V	喷枪气管, 5-英尺
W	便携式喷壶液体软管, 5-英尺
X	便携式喷壶通风软管, 干净

# 泄压流程

## 泄压流程

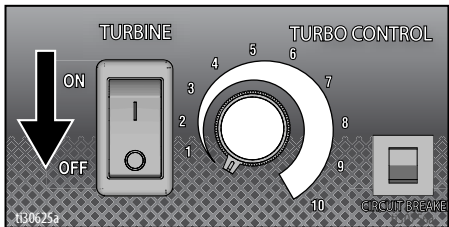
 无论何时当您看到此符号，请遵循泄压流程。



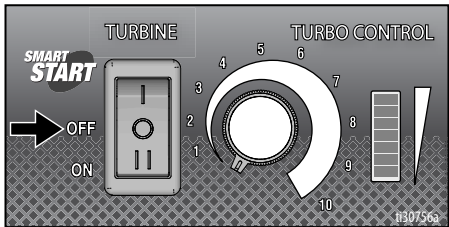
喷枪喷壶带压。为了降低带压液体的喷溅风险，请在取下喷壶前务必遵守 **泄压流程**。

1. 将开 / 关开关拨到**停**的位置。

标准型号：

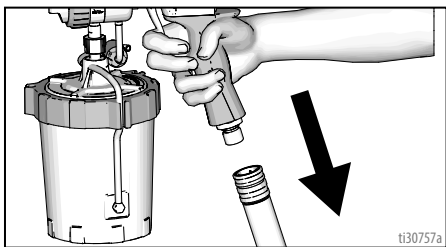


ProContractor 及 ProComp 型号：



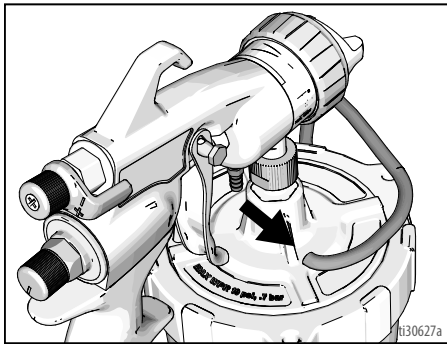
2. 拔出电源线，断开电源。

3. 将空气软管与喷枪断开。



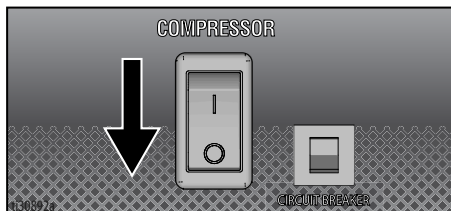
如果使用了 FlexLiner 系统：

4. 断开喷枪的管路，泄出喷壶中的压力。

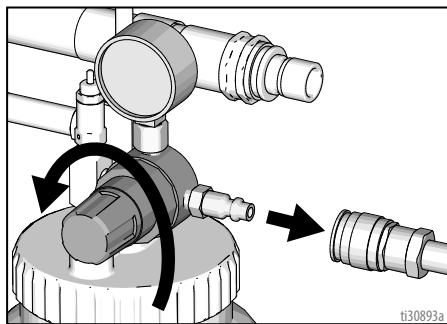


如果使用了 ProComp 便携式喷壶：

5. 将压缩机开 / 关开关拨到‘停’的位置。



6. 断开空气软管与便携式喷壶。将压力调节器旋转一圈。在取下顶盖前，请等待压力全部泄出。

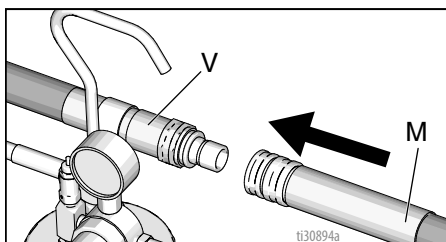


## 设置

当第一次拆箱喷涂机或是在储存了很长时间后，请执行设置流程。

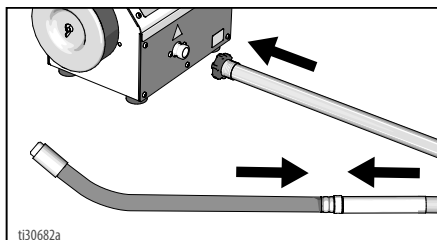
1. 将空气软管与喷涂机连接。用手拧紧。
2. 如果使用了带便携式喷壶的 ProComp 型号：

将喷枪气管 (V) 与喷涂机底部空气软管 (M) 相连接。



### 注意

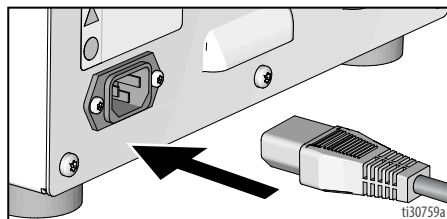
对于带有鞭管的设备，不要将鞭管与喷涂机直接连接。应将鞭管连接到喷枪底部。



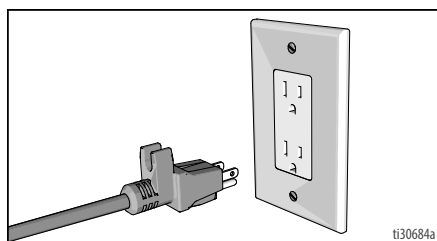
### 注意

ProContractor 和 ProComp 型号的智能启动功能的实现依赖于气密系统。请使用与喷涂机及 Edge II Plus 喷枪同时提供的组件。确保所有软管连接妥当，以避免漏气。

3. 将电源线与喷涂机电源相连接。



4. 将电源线插入已接地的插座中。



## 液体及工件准备

- 在喷涂前过滤液体。这包括染色剂，退粘剂以及硬化剂。
- 使用慢干型退粘剂或稀释剂来抵消因为涡轮空气过暖所导致的过快干燥时间。不要过度稀释。
- 喷涂机的性能依所喷涂的材料浓度及软管的长度而有所不同。为避免压力下降，请使用随喷涂机提供的软管。
- 大多数材料生产厂家会对他们的材料提出建议。请遵守这些建议。
- 为了达到良好的粘接度，请确保工件的表面彻底干净。

## 液体套件选择

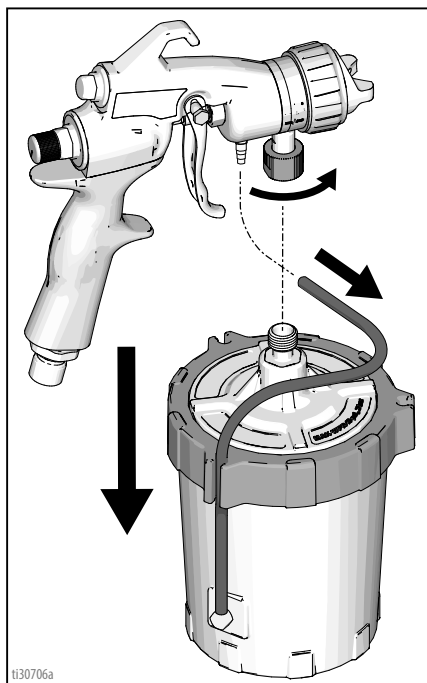
未达到最佳的喷涂性能，请选择合适的液体套件进行喷涂。请参考随喷涂机附送的 HVL P Edge II 喷枪使用手册中的 **液体套件选择指南**。液体套件的编号被标注在液体探针和喷头上。



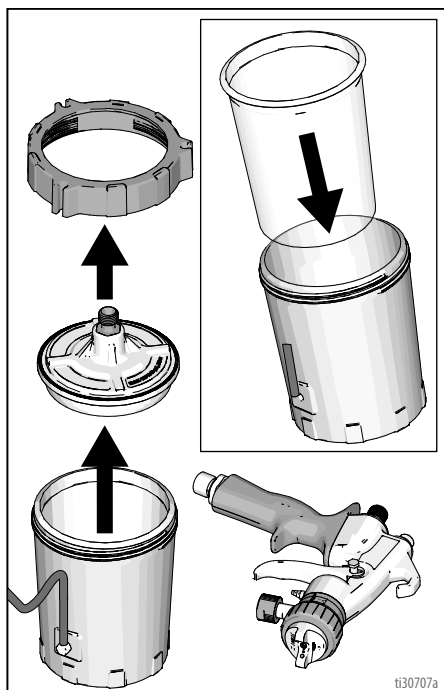
## 开始

## 填满 FlexLiner 系统

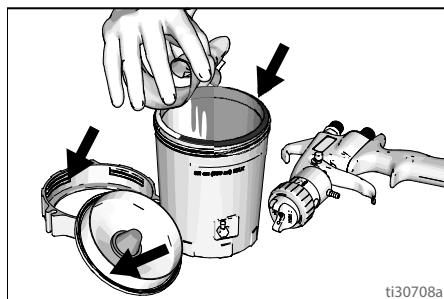
1. 从 FlexLiner 系统上断开喷枪。



2. 拧松喷壶的环。从喷壶上取下护盖和环。确保 FlexLiner 在取下盖子和环后，仍然留在喷壶中。

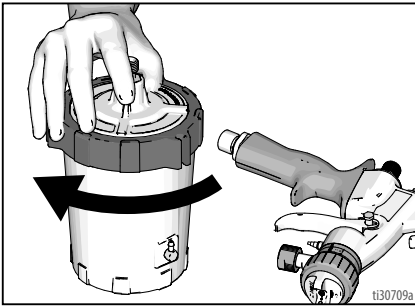


3. 将 FlexLiner 灌满材料，直到达到“最高水位”标线。清理 FlexLiner 系统的螺纹和密封表面。

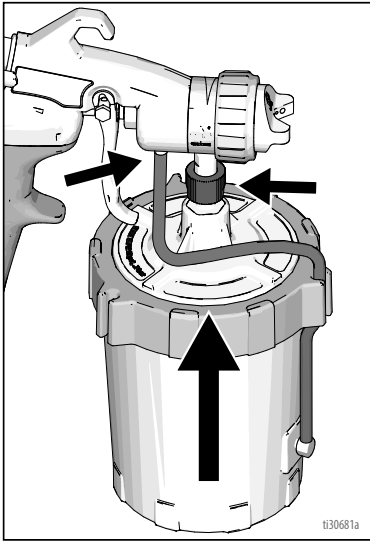


# 开始

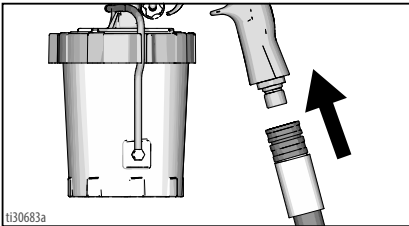
4. 将盖子和环安回喷壶。拧紧喷壶环。



5. 将 FlexLiner 系统与喷枪连接。



6. 将空气软管与喷枪入口接头相连。



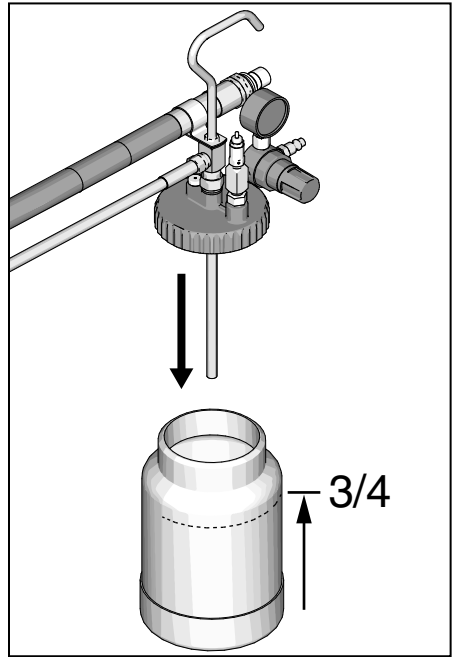
7. 您现在已经就绪，可以喷涂了。对于喷涂说明，请参考 **开始**，页面 16，以及随喷涂机附送的 HVLV Edge II 的喷枪使用手册。

## 填满便携式喷壶 (仅限 ProComp 型号)

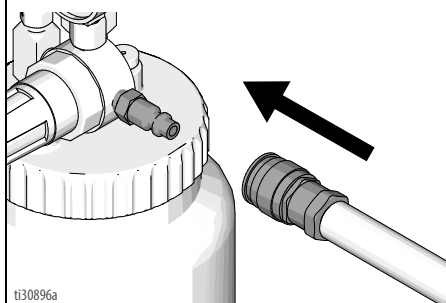
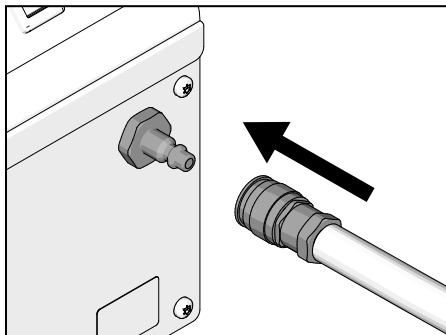
1. 将便携式喷壶填至 3/4 满，然后安装盖子。

### 注意

用手拧紧便携式喷壶盖。拧的过紧可能会损坏盖子的垫片。

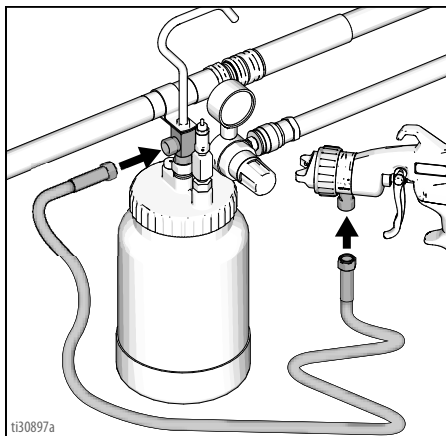


2. 将干净的空气软管与压缩机出口以及便携式喷壶的空气入口相连。

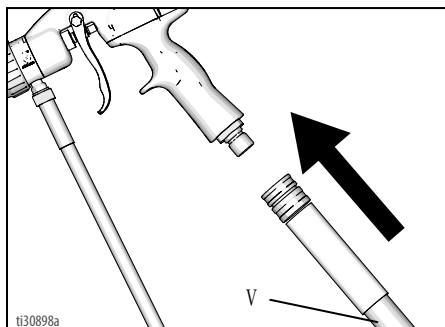


3. 在便携式喷壶液体出口及喷枪液体入口处用 5 英尺 (1.5 米) 的液体软管相连接。

**注释：**喷枪必须设置为与便携式喷壶共同使用。



4. 将气管 (V) 与喷枪入口接头连接。



## 注意

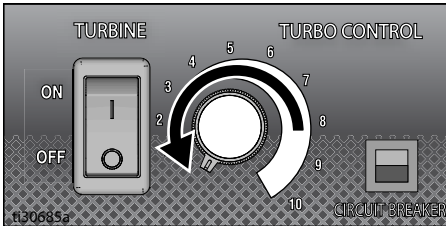
如果便携式喷壶意外翻倒或是在顶部保持很大的角度，液体可能会流入空气调节器中，并造成损坏。请做好预防措施，避免此事发生。如果液体进入了调节器，请立即进行清理。

5. 您现在已经就绪，可以喷涂了。对于喷涂说明，请参考 **开始**，页面 16，以及随喷涂机附送的 HVLV Edge II 的喷枪使用手册。

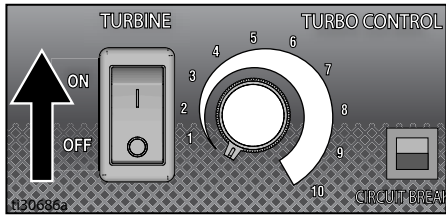
## 开始

涡轮控制 (TurboControl) 可对喷涂机的性能进行调整。为了减少过度喷涂，总是从最低设置开始，然后增加到所需的最小设置，以保证最佳的表面。

1. 将 TurboControl 调到最低设置。

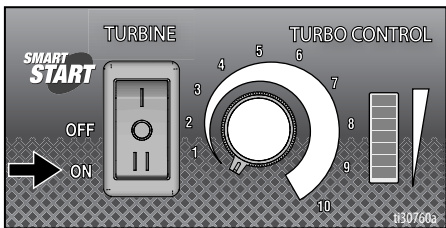


2. 将开 / 开关调到启动位置。



**注释：**在智能开机 (SmartStart) 设置中的 ProContractor 和 ProComp 模式将会在喷涂机不喷涂时自动关闭设备。在此扣动 HVLP Edge II Plus 喷枪的扳机，将再次重新启动喷涂机。如果不需要智能开机，则应把开关调到 ON (开启) 位置。在开启模式下，设备将在停止使用 3 分钟后自动停机。再次扣动喷枪扳机将启动喷涂机。

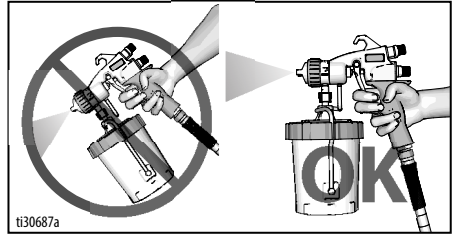
**注释：**为了智能开机功能正常，请使用随喷涂机以及 Edge II Plus 喷枪附送的组件。如果需要更换部件，请参考页面 32-37。



**如果使用了 FlexLiner 系统：**

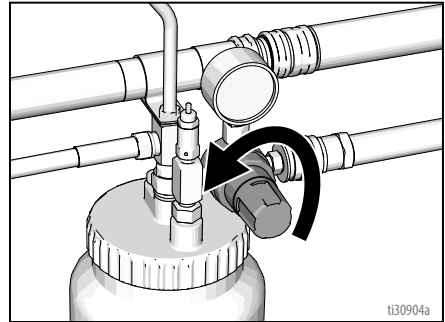
3. 将喷枪指向废弃区域。通过垂直握枪，并扣动扳机，直到观察到喷涂机已经进入连续喷涂模式，确保空气都从 FlexLiner 系统中排出。

**注释：**请来回倾斜喷枪，以协助排清气体。

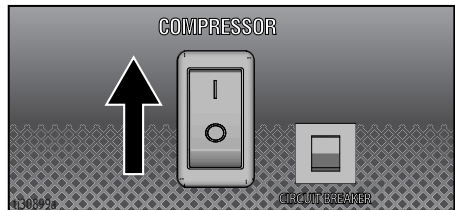


**如果使用了 ProComp 型号的便携式喷壶：**

4. 请将压力调节器设为最低设置。



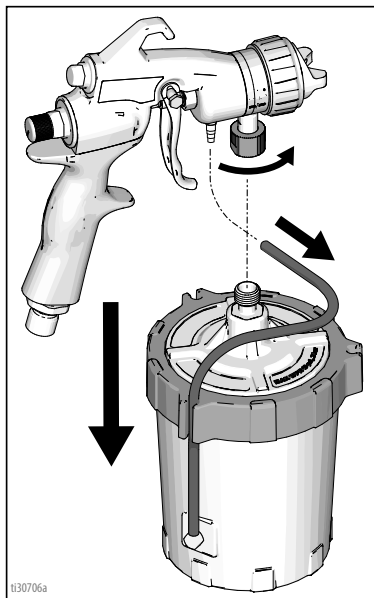
5. 将压缩机的开 / 开关调到 '开启' 位置。



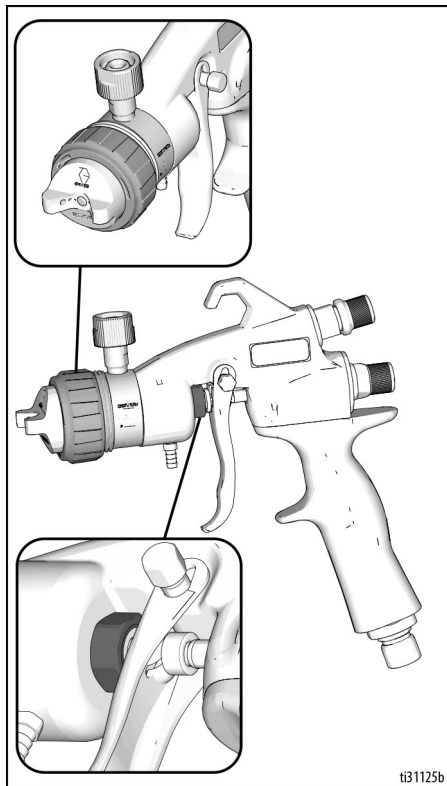
**注释：**如果遇到低的远程杯压力，请从压缩机出口处断开空气软管（请参阅第 15 页的步骤 2），并允许压缩机运行 10 秒钟。重新连接空气软管。

## 杯子漂浮式安装

1. 执行 **泄压流程**，页面 10。
2. 从 FlexLiner 系统上断开喷枪。

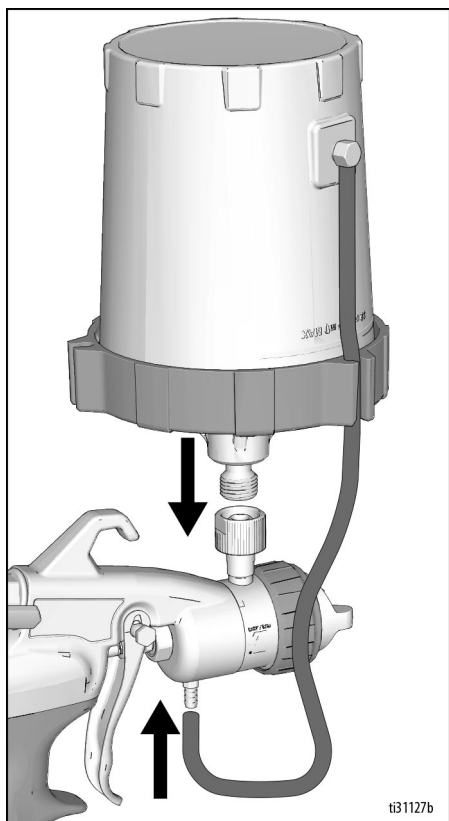


3. 松开枪背面的螺母。不要卸下螺母。将喷嘴壳体组件拉出足够远以便于其旋转。旋转喷嘴壳体组件  $180^\circ$ ，使其朝上。






# 开始

4. 将喷嘴壳体组件压入，确保孔和销对齐，并且壳体不再旋转。
5. 用140-150英寸-磅（15.8 - 16.9牛米）的扭力拧紧。
6. 重新连接 Flexliner 系统。



## 如何喷涂

				
<p>涡轮马达会产生火花。这些火花可能导致可燃气体起火。</p> <ul style="list-style-type: none"> <li>• 请将喷涂机放置在通风良好的区域。</li> <li>• 保证喷涂机与喷涂区域至少有 20 英尺 (6 米) 的距离。如有必要, 请使用额外的软管。</li> </ul>				

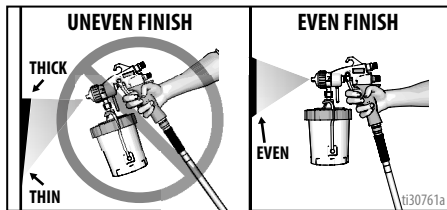
在喷涂前请花几分钟复查这些简单的提示, 确保您的喷涂项目顺利进行。

### 喷涂技巧

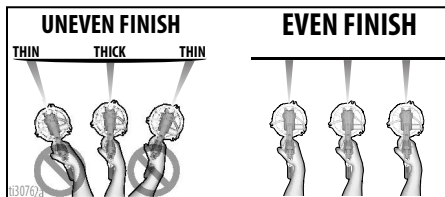
在向工件喷涂前, 请使用一片废弃的纸板练习喷涂技巧。

- 对于标准型号及 ProContractor 型号, 请使用涡轮控制来调节压力。
- 对于使用了便携式喷壶的 ProComp 型号, 请使用便携式喷壶上的涡轮控制及压力调节器调整压力。
- 总是使用最低要求压力喷涂, 以提供最佳的喷涂方式以及消耗标准。在过高压力下喷涂, 会造成材料浪费, 并会形成橘皮状表面。
- 如需调节喷涂的模式, 请查看随喷涂机附带的 HVLP Edge II 喷枪手册。

- 将喷枪垂直对准表面。用倾斜的喷枪直接带角度的喷涂将导致表面不均

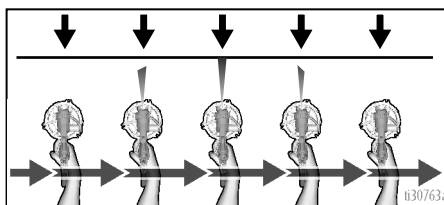


- 让手腕尽量灵活, 以保证喷枪始终垂直。呈扇形移动喷枪而使其与表面成角度将导致喷涂表面不均匀。



### 扣动喷枪

在开始冲程后扣动扳机。在冲程结束前松开扳机。在扣下和松开扳机之间, 必须让喷枪保持移动。

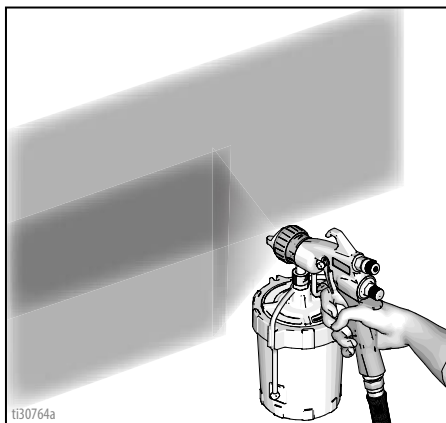


**注释:** 为了避免形成不均匀喷涂, 请在工件表面之外启动并结束冲程。

# 如何喷涂

## 喷枪瞄准

将喷枪瞄准上一个冲程结束时的底部边缘，然后覆盖上一个冲程的一半。



如果喷涂机不喷涂，请参考 **故障排除**，  
页面 27。

## 重新灌满 FlexLiner

1. 执行 **泄压流程**，页面 10。
2. 参考 **填满 FlexLiner 系统**，页面 13。

## 重新灌满便携式喷壶

1. 执行 **泄压流程**，页面 10。
2. 参考 **填满便携式喷壶**（仅限 ProComp 型号），页面 14。



## 清理

在每个工作完成后，对您的喷涂机和喷枪进行清理十分重要。适当的爱护和维护可以让喷涂机的性能达到最佳。

### 清理过滤器



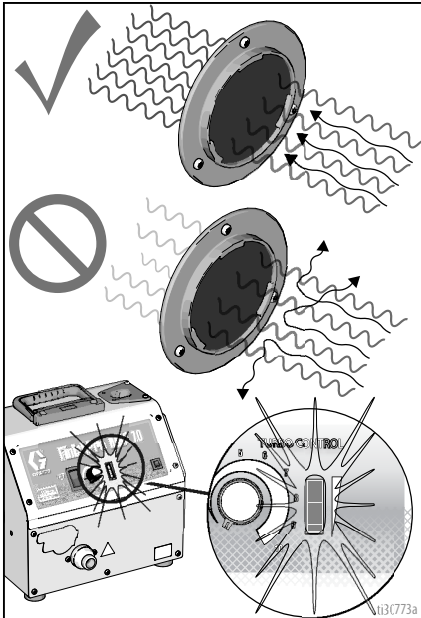
使用易燃溶剂清理过滤器可能会导致设备起火或爆炸。不得使用易燃溶剂，例如喷漆稀料，来清洁过滤器。

喷涂机的空气过滤器必须经常进行清理，以保证充足的气流对马达进行冷却，并使液体雾化。

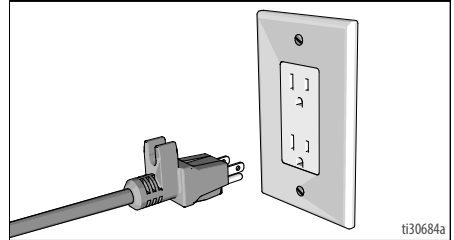
### 注意

如果空气过滤器未能正确清理，则能导致喷涂机损坏。

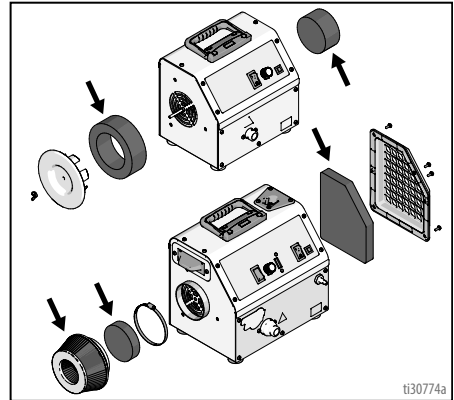
**注释：** ProContractor 和 ProComp 型号配有涡轮控制 LED 指示灯。指示灯将不停闪烁，表示过滤器已堵塞。



1. 执行 **泄压流程**，页面 10。
2. 从电源插座上拔下电源线。



3. 取下空气过滤器的涡轮以及马达。



4. 清理空气过滤器并进行必要的更换。
  - 在水平面上轻敲过滤器，脏的一面向下。
  - 让压缩空气以 30 磅 / 平方英寸 (2 巴, 0.2 兆帕) 的压力穿过过滤器，从干净的一面穿到较脏的一面。

### 注意

如果压力超过 100 磅 / 平方英寸 (7 巴, 0.7 兆帕)，则可能会损坏过滤器。

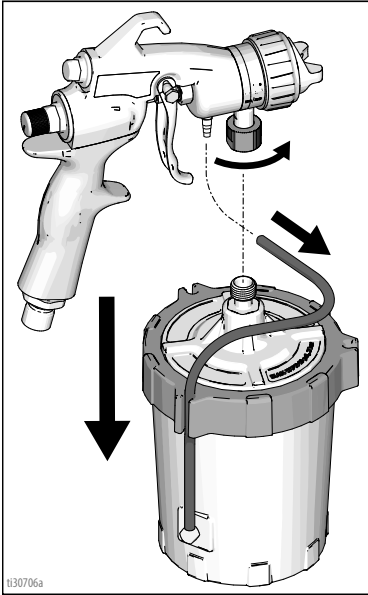
- 将过滤器泡在水中或中性清洁剂中 15 分钟。冲洗过滤器，直至干净。自然风干。

## 清理 FlexLiner 系统

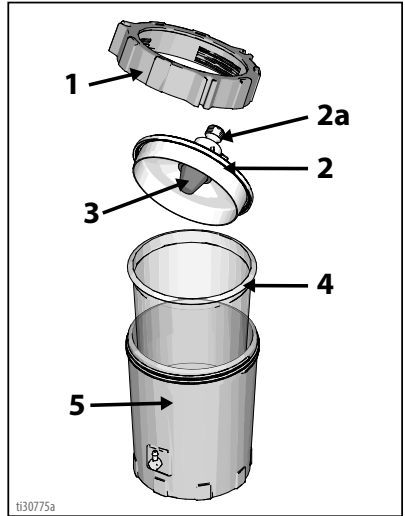
### 注意

类似喷漆稀料的溶剂可导致 FlexLiner 系统部件损坏。不要将 FlexLiner 系统的部件浸泡在溶剂中。

1. 执行 **泄压流程**，页面 10。
2. 从 FlexLiner 系统上断开喷枪。



3. 拧松喷壶 (5) 上的环 (1)。取下喷壶上的环 (1) 和顶盖 (2)。确保 FlexLiner 在取下盖子和环后，仍然留在喷壶中。



4. 将溢出的液体送回原始容器中。在倾倒时，扶稳 FlexLiner (4)。



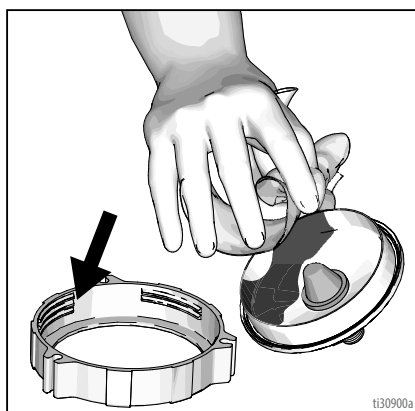
5. 建议废弃已使用过的 FlexLiner (4)，并安装一个新的 FlexLiner。如果重复使用，请擦干净从 FlexLiner (4) 上溢出的液体。



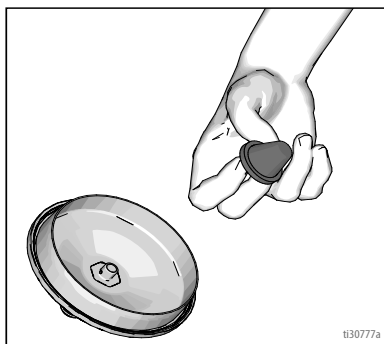
## 注意

依据当地法律法规废弃 FlexLiner，清理材料，以及未使用的液体。如果液体已经使用，请参考安全数据表 (SDS)。

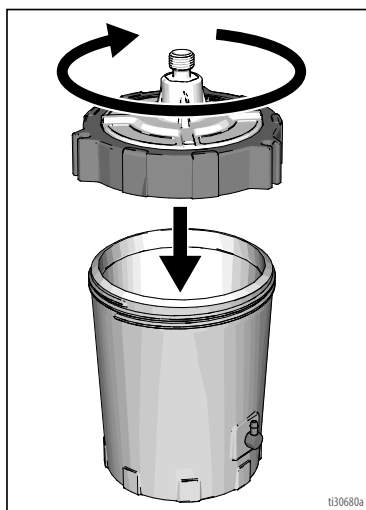
6. 擦干净 FlexLiner 系统的盖子 (2) 和环 (1) 上溢出的液体。



7. 用干净的液体（温水或适当溶剂）将 FlexLiner (4) 灌至半满。
8. 取下并用干净液体冲洗，以便清理材料滤网 (3)。重新安装材料滤网 (3)。



9. 将顶盖 (2) 及环 (1) 安装回喷壶 (5)。

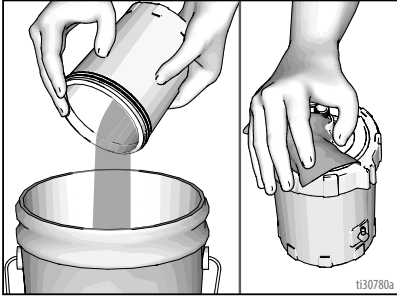


# 清理

10. 用抹布盖好喷壶接口 (2a)，然后摇晃整个 FlexLiner 系统至少十秒。



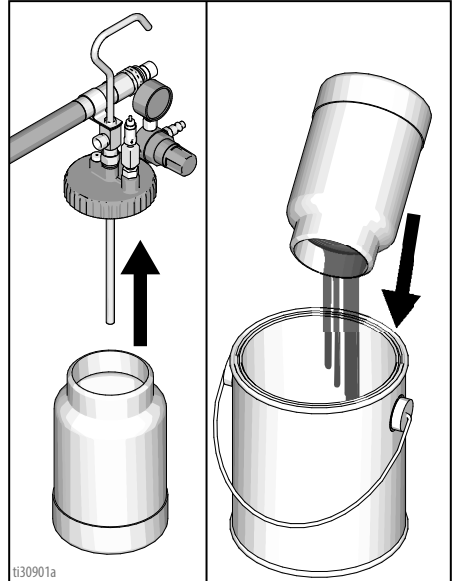
11. 擦拭干净并风干所有的 FlexLiner 系统组件。合理处置清洁用的液体。



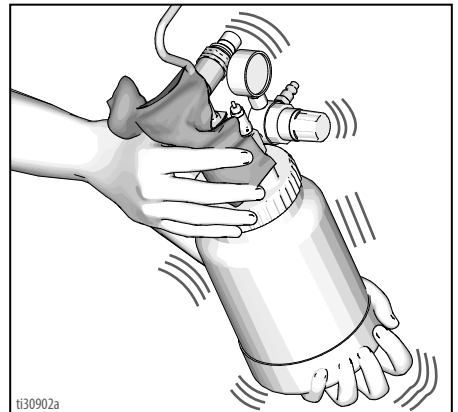
## 清理 ProComp 便携式喷壶

1. 执行 **泄压流程**，页面 10。

2. 从便携式喷壶上取下盖子，并将过量的液体倒回原容器中。



3. 擦拭干净便携式喷壶及顶盖上得过量液体。
4. 用清洁液体灌满便携式喷壶，至四分之三处（温水或是适当溶剂）。
5. 安装护盖。
6. 用抹布盖好喷壶接口，然后摇晃整个便携式喷壶总成至少十秒。



7. 擦拭干净并风干所有的便携式喷壶组件。合理处置清洁用的液体。

3. 将扳机滑块从喷涂位置 (A) 移到取下探针位置 (B)。

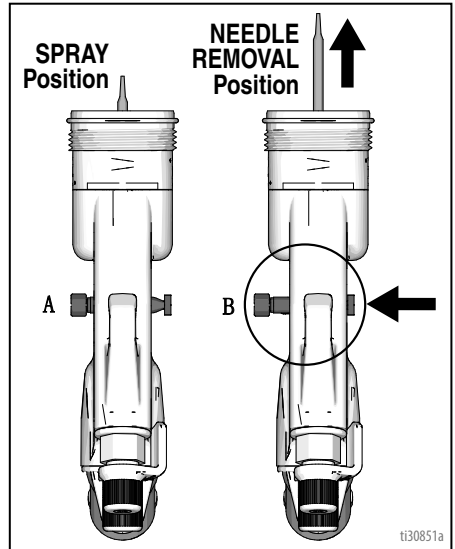
## 清理 HVLP Edge II 喷枪

### 注意

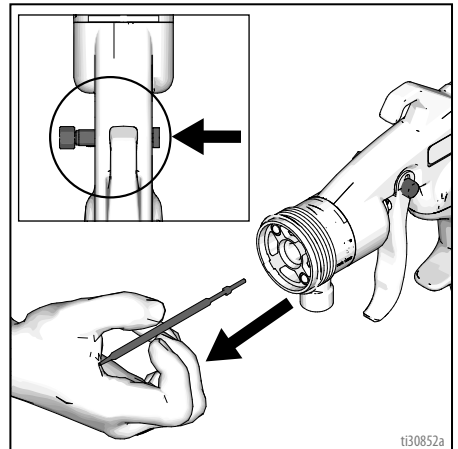
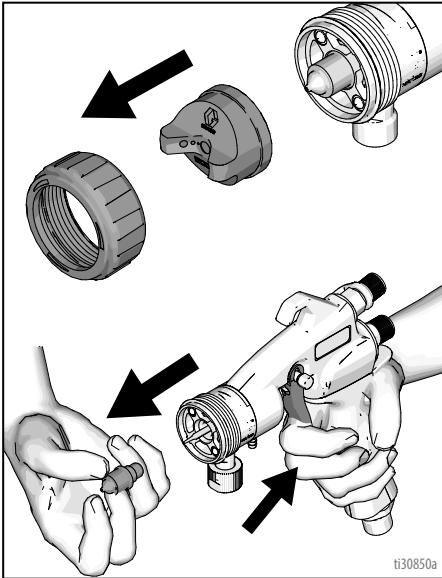
溶剂，例如。喷漆稀料，可能导致 HVLP Edge II 喷枪部件损坏。不要让 HVLP Edge II 喷枪的部件浸泡在溶剂中。

1. 取下固定环及空气帽。
2. 扣动喷枪以便将液体喷嘴从喷枪上取下。

**注释：**Edge II 喷枪包含空气帽导轨以及由液体喷嘴固定的弹簧。拆卸液体喷嘴后，应取下空气帽导轨和弹簧，并放在一旁。



4. 从喷枪前部取下探针。



### 注意

无论是拆卸或安装液体喷嘴，都要扣下喷枪扳机。这样可以避免液体喷嘴及探针座的表面损坏。

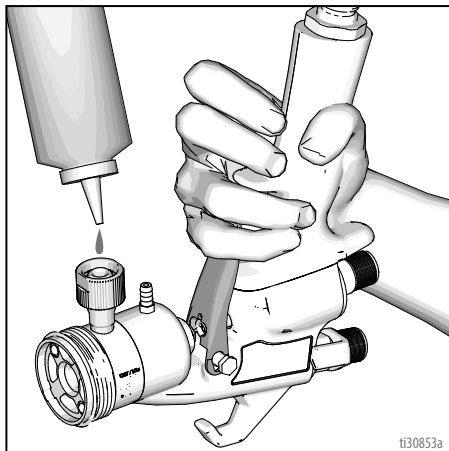
# 清理

5. 擦拭或冲洗掉喷嘴和探针上的液体。如有必要，清理固定环、空气帽、空气帽导轨和弹簧。

## 注意

不得使用金属工具清理液体喷嘴或是空气帽孔，因为这会将其刮伤，从而导致液体泄漏并造成喷涂形态不正常。

6. 使用挤压瓶和干净液体冲洗喷枪。倒握喷枪，扣下扳机，然后让清洁液流入喷壶连接处。



7. 重新安装探针并将扳机滑块从取下探针位置 (B) 滑动到喷涂位置 (A)。
8. 扣动喷枪扳机并安装弹簧、空气帽导轨以及液体喷嘴。安装空气帽及固定环。

## 故障排除



1. 在进行检查或维修前，请遵守 **ProComp 型号**，页面 9。
2. 在拆卸设备前，检查所有可能的问题和可能的原因。

故障	原因	该做什么
喷涂机不工作	没电	检查电源插头。重复按动开 / 关开关。
		检查是否使用了正确的电源线并已经将其插好。
		检查断路器。按下重置。
	在进行智能启动设置时，喷涂机自动关闭（仅限 ProContractor 和 ProComp 型号）	在打开喷枪前，应检查空气阀。扣动喷枪扳机。
没有液体喷出	没有材料	检查喷壶中的材料。查看 <b>填满 FlexLiner 系统</b> ，页面 13。
	喷壶没有压力	检查 FlexLiner 系统是否发生泄漏。请参考“FlexLiner 系统”章，页数 29。
		ProComp:
		检查便携式喷壶盖和垫圈是否漏气。如果盖子松脱，请拧紧。如有必要，请对垫圈进行清理或是更换。
		在 ProComp 出口处的快拆外螺纹接头处检查气流。
		顺时针旋转便携式喷壶上的压力调节器。观察压力计上的压力。如果没有压力，检查空气管路接头。
		检查探针阀门上的便携式喷壶盖上的孔，是否堵塞或有积灰。如有必要，请进行清理。
	喷枪管路堵塞	检查喷枪管路中的障碍物。如有必要，请清理或更换喷枪管路。
液体入口堵塞	FlexLiner 系统：检查材料滤网和入口接口中的障碍物。	
	ProComp:	
	检查是否在便携式喷壶中的吸入管松脱。拧紧。	
	吹出并清理软管中的材料。	
	将插销拨入解锁位置	检查扳机插销的位置。必须处于喷涂位置。

# 故障排除

故障	原因	该做什么
雾化功能很差	喷枪较脏	清理喷枪。查看 <b>清理 HVLP Edge II 喷枪</b> ，页面 25。
	空气过滤器较脏	清理空气过滤器涡轮以及马达。如有必要，请进行更换。查看 <b>清理过滤器</b> ，页面 21。
	延长线过长	延长线必须为 3 股线，截面最小为 12 AWG (2.5mm <sup>2</sup> )，长度最长为 50 英尺 (15 m)。
	空气软管过长	更换为较短的软管，不得短于 20 英尺 (6.1 m)
	空气软管接头泄漏	断开所有连接，然后再次重新妥善连接所有软管。
断路器跳闸	空气过滤器较脏	清理空气过滤器涡轮以及马达。如有必要，请进行更换。查看 <b>清理过滤器</b> ，页面 21。
	电源电压不正确	确认电源电压适用于当前型号的喷涂机。
	环境温度过高	将喷涂机移至阴凉的区域。
	耗电量过大	退回经授权的维修中心。
涡轮控制 LED 指示器闪烁 (仅限 ProContractor 和 ProComp 型号)	空气过滤器较脏	清理空气过滤器涡轮以及马达。如有必要，请进行更换。查看 <b>清理过滤器</b> ，页面 21。
在喷涂时喷涂机停机	断路器	查看上述“断路器跳闸”章节。
	空气过滤器较脏 (涡轮控制 LED 指示器闪烁 - 仅限 ProContractor 和 ProComp 型号)	清理空气过滤器涡轮以及马达。如有必要，请进行更换。查看 <b>清理过滤器</b> ，页面 21。
	智能启动已激活 (仅限 ProContractor 和 ProComp 型号)	松开喷枪扳机，再重新扣住喷枪扳机。如果不需要智能开机，则应把开关调到 ON (开启) 位置。
在智能启动设置下，喷涂机无法自动关机 (仅限 ProContractor 和 ProComp 型号)	空气软管接头泄漏	查看空气软管及其他随喷涂机提供的组件。
		断开空气软管。确认 O 型圈当前是否出现在涡轮尾部的连接接口的软管中。如果使用了软管，请查实垫圈是否位于接口内部。妥善连接所有软管接口。
	如有必要，请使用 Graco HVLP 配件进行更换。查看 36 页，以及 37。	
喷枪漏气	喷枪漏气	核实 Edge II Plus 喷枪的使用情况。
		如果位于空气阀尾部的软管关闭时，智能启动工作了，则需清理喷枪。查看 <b>清理 HVLP Edge II 喷枪</b> ，页面 25。请查看单独的 HVLP Edge II 喷枪手册。



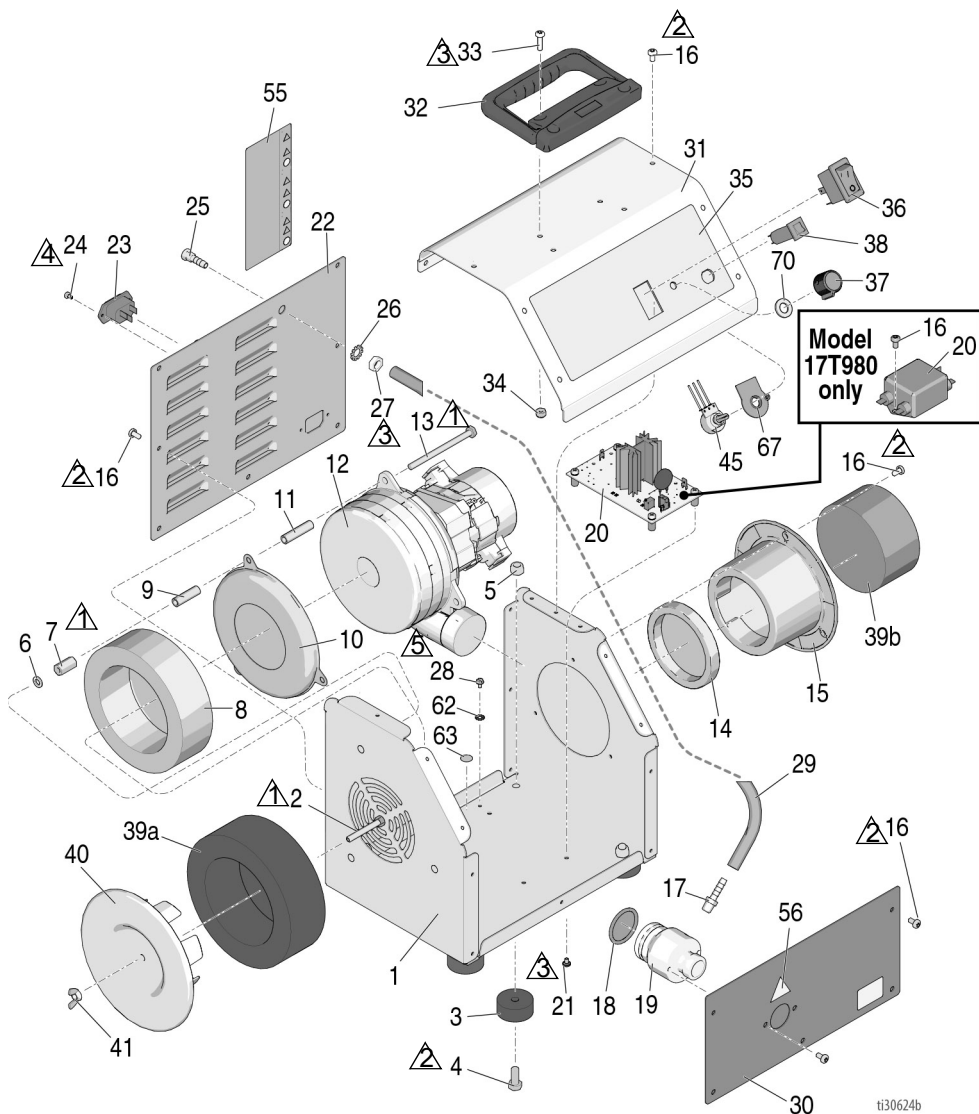
故障	原因	该做什么
<b>FlexLiner 系统:</b>		
FlexLiner 不崩溃，或是崩溃的很缓慢	密封表面肮脏	取下环，清理密封表面，妥善安回环。查看 <b>填满 FlexLiner 系统</b> ，页面 13。
	喷枪上没有安装空气帽，或是空气帽安装不正确	请确认已安装 Edge II 空气帽。
	空气帽松脱	<b>Edge II:</b> 确认固定环安装到位。
		<b>Edge II Plus:</b> 确认固定环已安装到位，且不会导致空气帽松脱。
	对于当前应用场合来说，手工阀门（如果已安装）设置太低	顺时针旋转阀门，增大气流，直到达到所需的流速。
	喷枪管路	请确认喷壶与喷枪之间的喷枪管路已经妥善连接。
确认喷枪管路没有缠绕。		
喷壶漏气	管路损坏。取下损坏的管路部分。如有必要，请更换管路。请查看单独的 HVL P Edge II 喷枪手册。	
	喷壶与空气接头之间连接损坏。请确认接头已经完全安装到位。如有必要，请更换 FlexLiner 系统。请查看单独的 HVL P Edge II 喷枪手册。	
喷壶和环之间漏液	喷壶灌得过满	请确认喷壶没有超过“最高水位”标线。
	密封表面肮脏	取下环，清理密封表面，妥善安回环。查看 <b>填满 FlexLiner 系统</b> ，页面 13。
喷壶和喷枪之间漏液	喷壶接头过松	拧紧接头。如有必要，可以使用扳手。
	喷壶接头的 O 型圈损坏	更换 O 型圈。在 O 型圈上涂油，以帮助总成。
液体出现在喷壶底部	未安装 FlexLiner	安装 FlexLiner。
	FlexLiner 损坏	更换 FlexLiner。
喷涂方式断断续续	FlexLiner 系统中的空气没有彻底排出。	请参见第 3 步 <b>开始</b> ，页面 13。

# 零配件

## 零配件

### 标准型号

参考	扭矩
①	110-115 in-lb (12.5 - 13.0 N·m)
②	20-25 in-lb (2.5 - 3.0 N·m)
③	15-20 in-lb (1.7 - 2.3 N·m)
④	10-15 in-lb (1.1 - 1.7 N·m)
⑤	35-40 in-lb (4.0 - 4.5 N·m)



ti30624b

## 零配件清单 - 标准型号

参考	零配件	说明	数量	参考	零配件	说明	数量
1	17R054	喷漆底部控制箱	1	21	108860	机用螺钉	4
2	129531	六角头带帽螺丝	1	22	17R055	喷漆后盖	1
3	113817	缓冲器	4	23	114064	入口插塞	1
4	100057	六角头带帽螺丝	4	24	15W998	十字机制螺丝	2
5	111040	尼龙锁紧螺母, 插件, 5/16	4	25	17N459	排气插管接头	1
6	125135	平垫	3	26	100639	锁紧垫圈	1
7	129443	连接器螺母	3	27	101448	防松螺母	1
8		涡轮垫片	1	28	111593	接地螺丝	1
	15W153	7.0 标准		29	17N871	空气软管	1
	15W152	9.0 标准		30	17R056	喷漆前盖	1
9		涡轮后部垫圈	3	31	17X786	套件封面	1
	17N374	7.0 标准		32	17N390	中心把手	1
	17N376	9.0 标准		33	17R608	平梅花头机用螺钉	4
10	194094	涡轮托盘	1	34	116969	锁紧螺母	4
11		涡轮前部垫圈	3	35		标牌, 标准系列	1
	17N373	7.0 标准			17P297	7.0 标准	
	17N375	9.0 标准			17P298	9.0 标准	
12		涡轮维修套件 (包括 6、7、8、9、10、11、13、14、18)	1		17U103	模型 17T980	
	17R936	型号 17N263, 17T980, 17U105		36	120660	摇杆开关	1
	17R937	型号 17N264		37	17N957	电位器旋钮	1
	17R939	型号 17P528, 17P534, 17R074		38		断路器	1
	17R940	型号 17P529, 17P535, 17R075			114403	120V 型号	
					16A348	230V 型号	
13	101530	有头螺钉	3	39	17R296	过滤器套件 (包括 39a, 39b)	1
14	192845	管道垫片	1	40	17N387	涡轮过滤器护盖	1
15	17N388	马达入口过滤器外壳	1	41	100011	蝶形螺母	1
16	129444	平梅花头机用螺钉	23	45	17R946	电位器维修套件 (包括 37, 67)	1
17	15Y606	插管接头	1	55▲	17R297	警告标牌	1
18	17M388	0- 型圈填料	1	56▲	15K616	告诫标牌	1
19	17N436	出口接头	1	62	102063	外部锁紧垫圈	1
20		主板控制维修套件 (包括 21)	1	63	186620	接地符号标牌	1
	17R942	120V 型号		67	17X783	隔离	1
	17R943	230V 型号		69▲	17R747	国际标准标牌 (不显示)	1
	116168	模型 17T980		70	17X785	尼龙垫圈	1

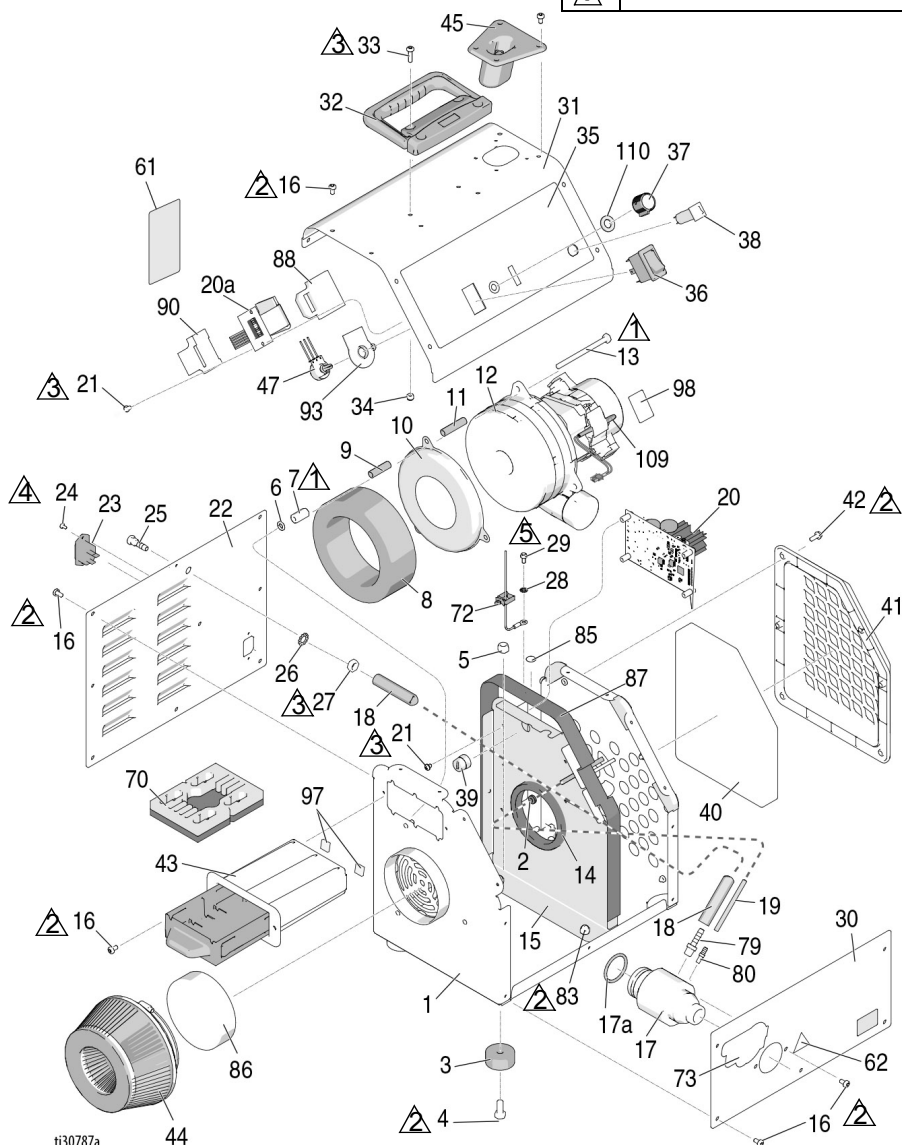
▲ 可免费提供各种危险和警告的标牌、标签及卡片更换件。

# 零配件

## 零配件

ProContractor 型号

参考	扭矩
①	110-115 in-lb (12.5 - 13.0 N·m)
②	20-25 in-lb (2.5 - 3.0 N·m)
③	15-20 in-lb (1.7 - 2.3 N·m)
④	10-15 in-lb (1.1 - 1.7 N·m)
⑤	35-40 in-lb (4.0 - 4.5 N·m)



ti30787a

# 零配件清单 - ProContractor 型号

## 零配件清单 - ProContractor 型号

参考	零配件说明	数量	参考	零配件说明	数量
1	17R057 喷漆底部控制箱	1	30	17N477 喷漆前盖	1
2	129604 橡胶环	1	31	17X788 套件封面	1
3	113817 缓冲器	4	32	17N390 中心把手	1
4	100057 六角头带帽螺丝	4	33	17R608 平梅花头机用螺钉	4
5	111040 尼龙锁紧螺母, 插件, 5/16	4	34	116969 锁紧螺母	4
6	125135 平垫	3	35	标牌, ProContractor 系列	1
7	129443 连接器螺母	3	17P299	7.0 ProContractor	
8	涡轮垫片	1	17P300	9.0 ProContractor	
	15W153		17P301	9.5 ProContractor	
	15W152		36	129590 电源开关	1
	192788		37	17N957 电位器旋钮	1
9	9.5 ProContractor 涡轮后部垫圈	3	38	断路器	1
	17N374			114403 120V 型号	
	17N376			16A348 230V 型号	
10	194094 涡轮托盘	1	39	114689 电源线扣	1
11	涡轮前部垫圈	3	40*	17R298 马达空气过滤器	1
	17N373		41	17N467 过滤器护盖	1
	17N375		42	129666 机用螺钉	4
	17N377		43	17N930 工具抽屜	1
12	涡轮维修套件 (包括 6、7、8、9、10、11、13、14、17a)	1	44*	17R298 涡轮空气过滤器	1
	17R936 型号 17N265		45	17P447 喷枪托架	1
	17R937 型号 17N266		47	17R948 电位器总成 (包括 21、37、88、90、93)	1
	17R938 型号 17N267, 17T982		61▲	17R297 警告标牌	1
	17R939 型号 17P530, 17P536, 17R078		62▲	15K616 告诫标牌	1
	17R940 型号 17P531, 17P537, 17R079		70	17P909 工具箱插件	1
	17R941 型号 17P532, 17P538, 17R080		72	117727 电线卡扣	1
13	101530 有头螺钉	3	73	17J933 SmartStart 标牌	1
14	192845 管道垫片	1	79	15Y606 插管接头	1
15	17N481 面板, 壁挂式, 内置	1	80	M70394 插管接头	1
16	129444 平梅花头机用螺钉	28	83	102040 锁紧螺母	2
17	17N425 阀门, 检查	1	85	186620 接地标签	1
17a	17M388 O-型圈填料	1	86*	17R298 涡轮空气过滤器	1
18	17N871 空气软管	1	87	17P656 内壁垫圈	1
19	17R093 传感器气管	1	88	17P789 显示板垫圈	1
20	控制板维修套件 (包括 21、88、90)	1	90	17R394 丝带隔层垫圈	1
	17R944 120V 型号		93	17X783 隔离	1
	17R945 230V 型号		97	17R769 抽屜护垫	1
21	108860 机用螺钉	6	98	17S011 高温胶带	1
22	17R058 喷漆后盖	1	99▲	17R747 国际标准标牌 (不显示)	1
23	114064 入口插塞	1	109	17R638 热敏电阻, 马具	1
24	15W998 螺丝, 机用, 内梅花头	2	110	17X785 尼龙垫圈	1
25	17N459 排气插管接头	1			
26	100639 锁紧垫圈	1			
27	101448 防松螺母	1			
28	102063 锁紧垫圈	1			
29	111593 接地螺丝	1			

▲ 可免费提供各种危险和警告的标牌、标签及卡片更换件。

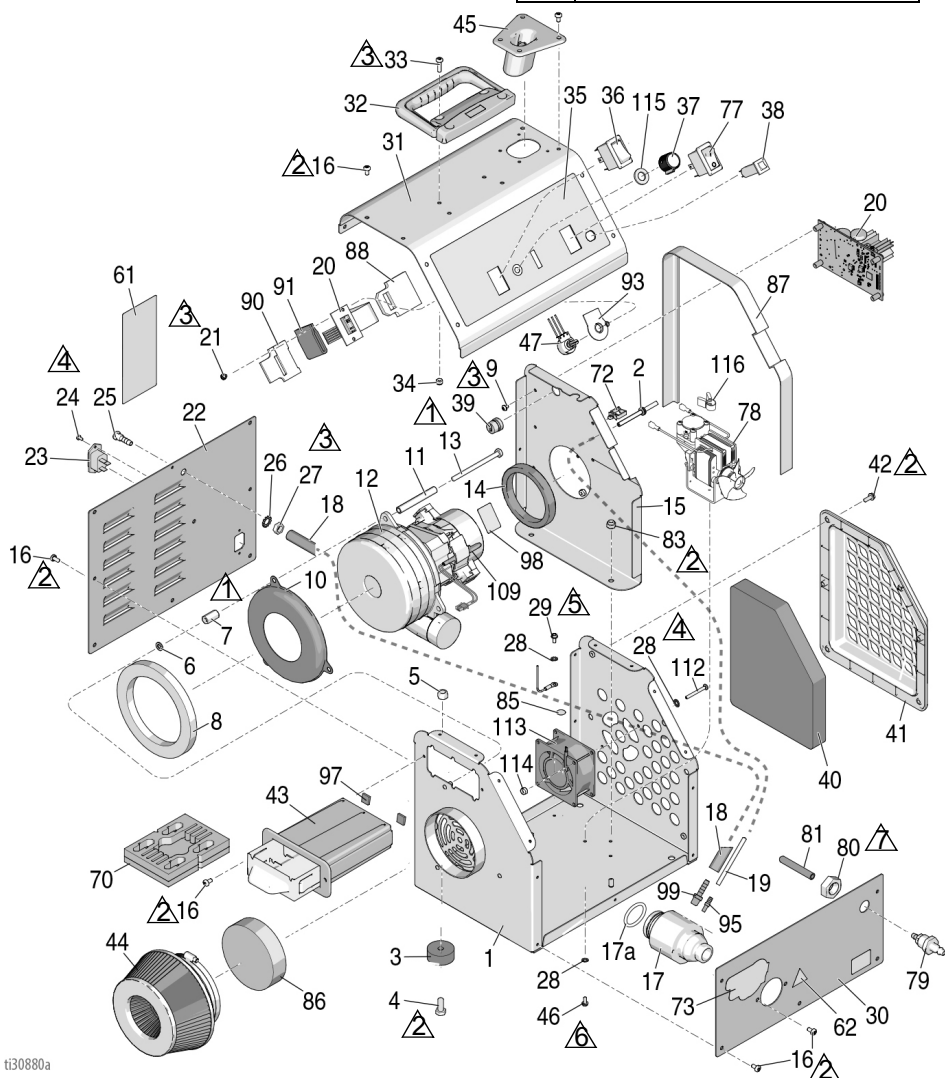
\* 过滤器套件 17R298 包括元件 40, 44, 86

# 零配件

## 零配件

ProComp 型号

参考	扭矩
①	110-115 in-lb (12.5 - 13.0 N·m)
②	20-25 in-lb (2.5 - 3.0 N·m)
③	15-20 in-lb (1.7 - 2.3 N·m)
④	10-15 in-lb (1.1 - 1.7 N·m)
⑤	35-40 in-lb (4.0 - 4.5 N·m)
⑥	5-8 in-lb (0.5 - 0.9 N·m)
⑦	20-23 ft-lb (28.0 - 31.0 N·m)



ti30880a

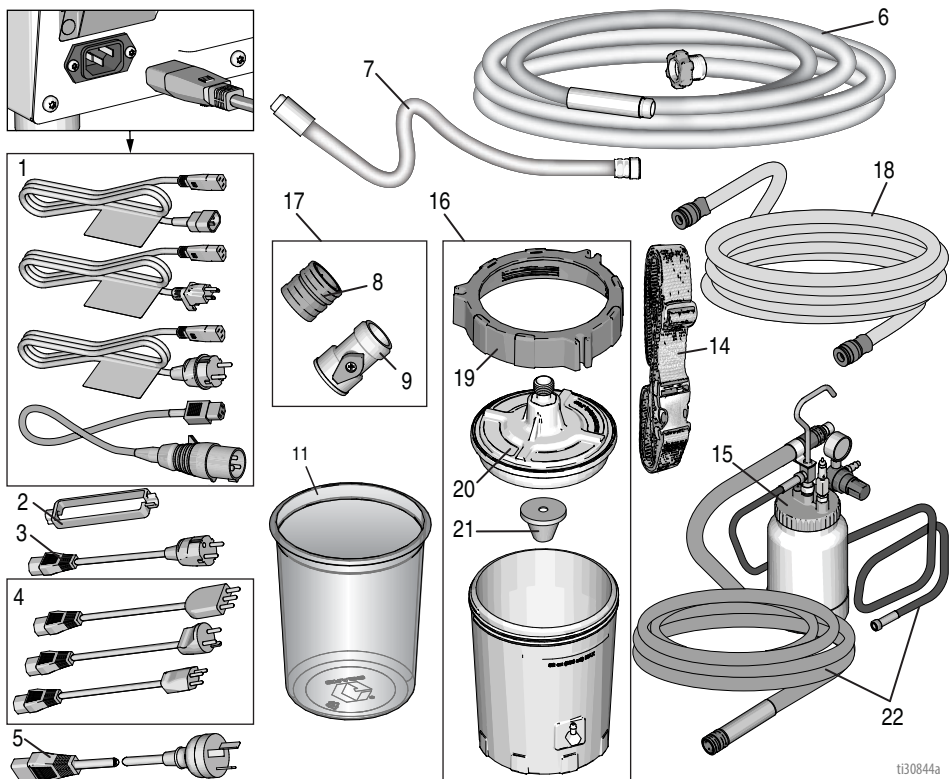
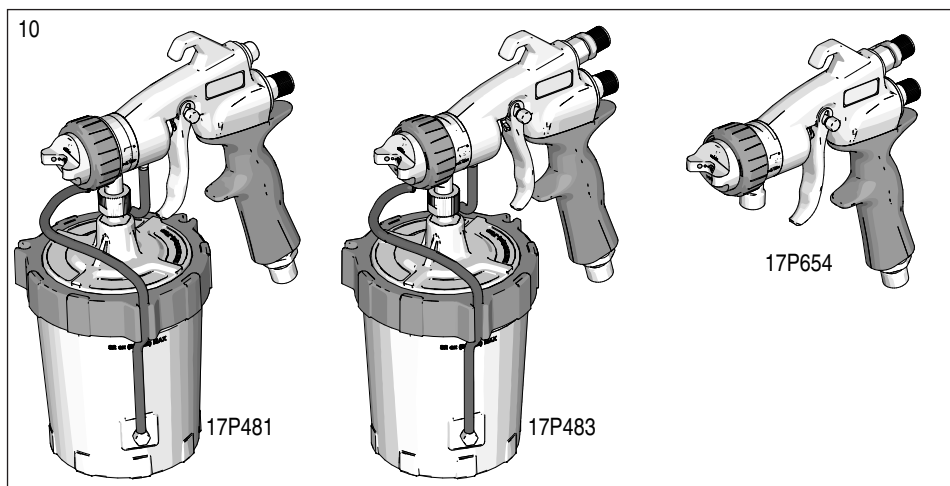
# 零配件清单 - ProComp 型号

## 零配件清单 - ProComp 型号

参考	零配件	说明	数量	参考	零配件	说明	数量
1	17R057	喷漆底部控制箱	1	41	17N467	过滤器护盖	1
2	129604	橡胶环	1	42	129666	机用螺钉	4
3	113817	缓冲器	4	43	17N930	工具抽屉	1
4	100057	六角头带帽螺丝	4	44*	17S213	涡轮空气过滤器	1
5	111040	尼龙锁紧螺母, 插件, 5/16	4	45	17P447	喷枪托架	1
6	125135	平垫	3	46	116431	六角垫圈带头机用螺钉	3
7	129443	连接器螺母	3	47	17R948	电位器总成 (包括 21、37、88、90、91、93)	1
8	192788	涡轮垫片	1	61▲	17R297	警告标牌	1
10	194094	涡轮托盘	1	62▲	15K616	告诫标牌	1
11	17N377	涡轮前部垫圈	3	70	17P909	工具箱插件	1
12		涡轮维修套件 (包括 6、7、8、9、10、11、13、14、17a)	1	72	117727	电线卡扣	1
	17R938	型号 17N269		73	17J933	SmartStart 标牌	1
	17R941	型号 17P533, 17P539, 17R081		77	120660	摇杆开关	1
13	101530	有头螺钉	3	78		压缩机维修套件	1
14	192845	管道垫片	1	17R962		型号 17N269 (包括 46、81、116)	
15	17N481	面板, 壁挂式, 内置	1	17R964		型号 17P533, 17P539, 17R081 (包括 46、81)	
16	129444	平梅花头机用螺钉	28	79	15X246	快速连接接头	1
17	17N425	阀门, 检查	1	80	101936	六角防松螺母	2
17a	17M388	0- 型圈填料	1	81		气管	1
18	17N871	空气软管	1		17Y952	120V 型号	
19	17R093	传感器气管	1		17Y952	230V 型号	
20		控制板总成 (包括 21、88、90、91)	1	83	102040	锁紧螺母	2
	17R944	型号 17N269		85	186620	接地标签	1
	17R945	型号 17P533, 17P539, 17R081		86*	17S213	涡轮空气过滤器	1
21	108860	机用螺钉	6	87	17P656	内壁垫圈	1
22	17R058	喷漆后盖	1	88	17P789	显示板垫圈	1
23	114064	入口插塞	1	90	17R394	丝带隔层垫圈	1
24	15W998	十字机制螺丝	2	91	17R395	LED 灯丝带隔层垫圈	1
25	17N459	排气插管接头	1	93	17X783	隔离	1
26	100639	锁紧垫圈	1	94	15Y606	插管接头	1
27	101448	防松螺母	1	95	M70394	插管接头	1
28	102063	锁紧垫圈	8	97	17R769	抽屉护垫	1
29	111593	接地螺丝	1	98	17S011	高温胶带	1
30	17P294	前盖	1	99▲	17R747	国际标准标牌 (不显示)	1
31	17X787	套件封面	1	109	17R638	热敏电阻, 马具	1
32	17N390	中心把手	1	112	120094	螺丝	2
33	17R608	平梅花头机用螺钉	4	113		风扇	1
34	116969	锁紧螺母	4		17S031	型号 17N269	
35	17P302	ProComp 9.5 标牌	1		17S141	型号 17P533, 17P539, 17R081	
36	129590	电源开关	1	114	109466	锁紧螺母	2
37	17N957	电位器旋钮	1	115	17X785	尼龙垫圈	1
38		断路器	1	116	115489	钳	1
	114403	型号 17N269		▲		可免费提供各种危险和警告的标牌、标签及卡片更换件。	
	16A348	型号 17P533, 17P539, 17R081		*		过滤器套件 17S213 包括设备 40、44、86	
39	114689	电源线扣	1				
40*	17S213	马达空气过滤器	1				

# 零部件 - 电源线配件

## 零部件 - 电源线配件



t130844a



# 零配件清单 - 电源线和配件

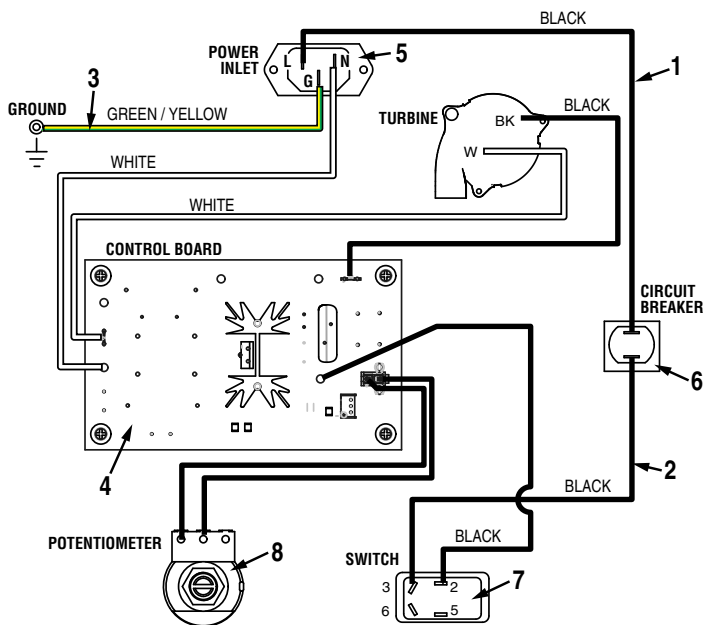
## 零配件清单 - 电源线和配件

参考	零配件	说明	数量	参考	零配件	说明	数量
1		电源线	1	257159		型号 17N265, 17N266, 17N267, 17N269, 17P530, 17P531, 17P532, 17P533, 17P536, 17P537, 17P538, 17P539, 17R078, 17R079, 17R080, 17R081, 17T982	
	15W126	型号 17N263, 17N264, 17N265, 17N266, 17N267, 17N269, 17U105					
	128206	型号 17P528, 17P529, 17P530, 17P531, 17P532, 17P533		7	17R299	4 英寸通风软管, 鞭管辅助套件 (并不是所有型号都有)	1
	116281	型号 17P534, 17P535, 17P536, 17P537, 17P538, 17P539, 17R074, 17R075, 17R078, 17R079, 17R080, 17R081		8	M70402	Q. D. 内螺纹接头	1
	241996	型号 17T980, 17T982		9	17P749	球阀 (并不是所有型号都有)	1
2	195551	适配器插头护圈、型号 17P534, 17P535, 17P536, 17P537, 17P538, 17P539, 17R074, 17R075, 17R078, 17R079, 17R080, 17R081	1	10		10 喷嘴	1
	242001	适配器套装电源线, 欧洲, 型号 17P534, 17P535, 17P536, 17P537, 17P538, 17P539, 17R074, 17R075, 17R078, 17R079, 17R080, 17R081	1		17P481	型号 17N263, 17N264, 17P528, 17P529, 17P534, 17P535, 17R074, 17R075, 17T980	
	287121	适配器套装电源线, 意大利 / 丹麦 / 瑞士, 型号 17P534, 17P535, 17P536, 17P537, 17P538, 17P539, 17R074, 17R075, 17R078, 17R079, 17R080, 17R081	1		17P483	型号 17N265, 17N266, 17N267, 17P530, 17P531, 17P532, 17P536, 17P537, 17P538, 17R078, 17R079, 17R080, 17T982	
3	242005	电源线、套装、适配器、澳大利亚、型号 17R074, 17R075, 17R078, 17R079, 17R080, 17R081	1		17P654	型号 17N269, 17P533, 17P539, 17R081	
	242005	电源线、套装、适配器、澳大利亚、型号 17R074, 17R075, 17R078, 17R079, 17R080, 17R081	1	11		FLEXLINER	1
	17R300	空气软管辅助套件 型号 17N263, 17N264, 17P528, 17P529, 17P534, 17P535, 17R074, 17R075, 17T980	1		17A226	3 包	
					17P212	25 包	
				14	256959	便携式喷壶固定带 (仅限 ProComp 型号)	1
				15	287819	完整 2 夸脱喷壶套件 (仅限 ProComp 型号)	1
				16	17R462	FlexLiner 系统喷壶套件 (包括 11, 19, 20 & 21)	1
				17	17R301	空气控制阀 (包括 8 & 9)	1
				18	240488	30 英尺清洁空气软管 (仅限 ProComp 型号)	1
				19	17P237	环	1
				20	17P222	盖	1
				21	193218	滤网	1
				22	17T237	软管总成 (仅限 ProComp 型号)	1

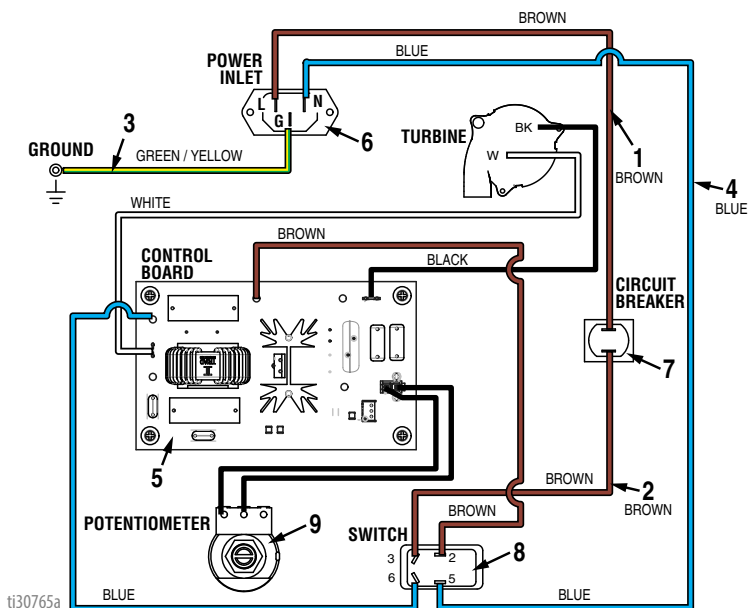
# 布线图 (标准)

## 布线图 (标准)

### 120V WIRING DIAGRAM

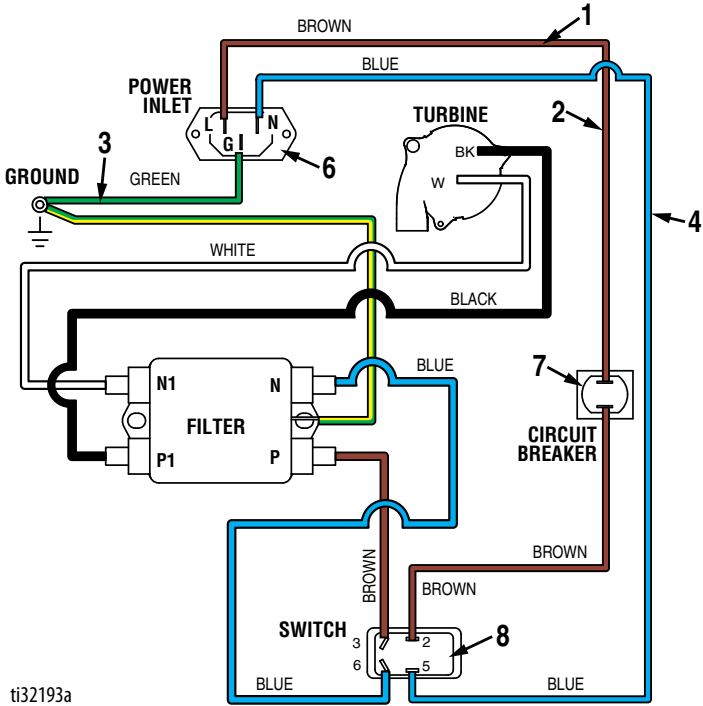


### 230V WIRING DIAGRAM



布线图 (标准)

120V UK WIRING DIAGRAM (Model 17T980)

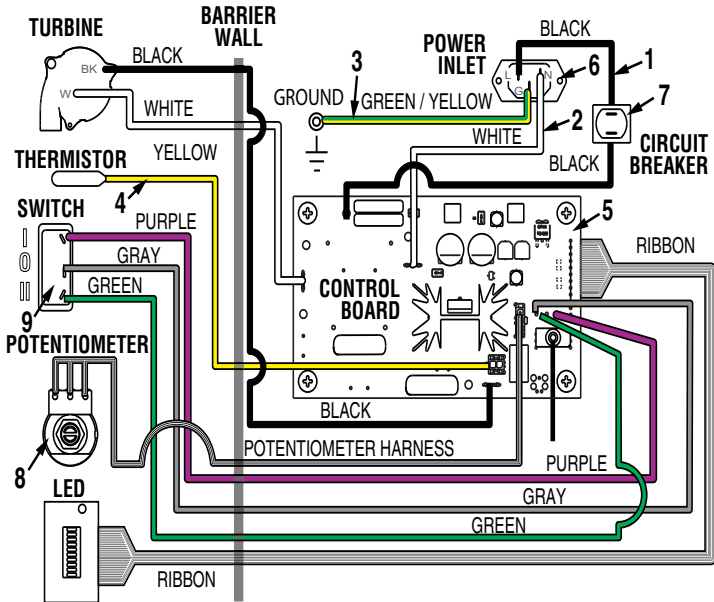


ti32193a

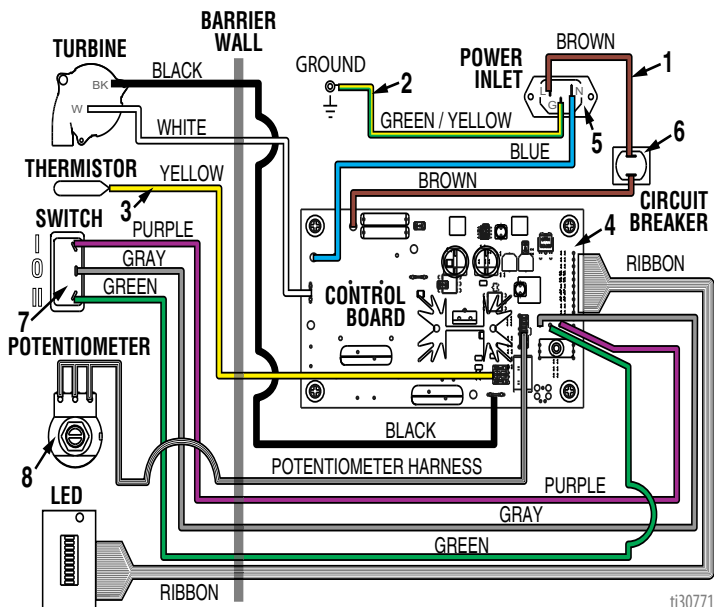
# 布线图 (ProContractor)

## 布线图 (ProContractor)

### 120V WIRING DIAGRAM



### 120V UK & 230V WIRING DIAGRAM



ti30771a



# 技术参数

## 技术参数

FinishPro HVLP 7.0/9.0 ???		
	美制	公制
FinishPro 7.0		
最大电流	11.0	6,0
瓦特	1200	
电力要求	120 VAC, 50/60 Hz, 15A	220-240 VAC, 50/60Hz, 10A
最大软管长度	40 英尺	12,2 m
喷涂机重量	18 磅	8,2 kg
总重量	24 磅	10,9 kg
噪音 *(dBa)		
声压	82 分贝	
声音功率	94.9 分贝	
FinishPro 9.0		
最大电流	12.0	6,5
瓦特	1300	
电力要求	120 VAC, 50/60 Hz, 15A	220-240 VAC, 50/60Hz, 10A
最大软管长度	60 英尺	18,3 m
喷涂机重量	19 磅	8,6 kg
总重量	25 磅	11,3 kg
噪音 *(dBa)		
声压	83.0 分贝	
声音功率	95.9 分贝	
建筑原料		
所有型号的接液材料	镀锌和镀镍碳钢、尼龙、不锈钢、聚四氟乙烯、缩醛树脂、皮质、超高分子量聚乙烯、铝质、碳化钨、聚乙烯、氟橡胶、尿烷	
备注		
* 声压在设备旁 3 英尺 (1 米) 远的地方测定。声音功率根据 ISO-3744 测定。		

<b>FinishPro HVLP 7.0/9.0/9.5 ProContractor</b>		
	美制	公制
<b>FinishPro 7.0</b>		
最大电流	11.0	6,0
瓦特	1200	
电力要求	120 VAC, 50/60 Hz, 15A	220-240 VAC, 50/60Hz, 10A
最大软管长度	40 英尺	12,2 m
喷涂机重量	23 磅	10,4 kg
总重量	33 磅	15,0 kg
<b>噪音 *(dBa)</b>		
声压	82 分贝	
声音功率	94.9 分贝	
<b>FinishPro 9.0</b>		
最大电流	12.0	6,5
瓦特	1300	
电力要求	120 VAC, 50/60 Hz, 15A	220-240 VAC, 50/60Hz, 10A
最大软管长度	60 英尺	18,3 m
喷涂机重量	24 磅	10,9 kg
总重量	34 磅	15,4 kg
<b>噪音 *(dBa)</b>		
声压	83.0 分贝	
声音功率	95.9 分贝	
<b>FinishPro 9.5</b>		
最大电流	13.5	8,0
瓦特	1600	
电力要求	120 VAC, 50/60 Hz, 15A	220-240 VAC, 50/60Hz, 10A
最大软管长度	60 英尺	18,3 m
喷涂机重量	26 磅	11,8 kg
总重量	36 磅	16,3 kg
<b>噪音 *(dBa)</b>		
声压	83.4 分贝	
声音功率	96.3 分贝	
<b>建筑原料</b>		
所有型号的接液材料	镀锌和镀镍碳钢、尼龙、不锈钢、聚四氟乙烯、缩醛树脂、皮质、超高分子量聚乙烯、铝质、碳化钨、聚乙烯、氟橡胶、尿烷	
<b>备注</b>		
* 声压在设备旁 3 英尺 (1 米) 远的地方测定。声音功率根据 ISO-3744 测定。		

# 技术参数

FinishPro HVLP 9.5 ProComp		
	美制	公制
FinishPro 9.5		
最大电流	15.0	9,0
瓦特	1800	
电力要求	120 VAC, 50/60 Hz, 15A	220-240 VAC, 50Hz, 10A
最大软管长度	60 英尺	18,3 m
喷涂机重量	30 磅	13,6 kg
总重量	46 磅	20,9 kg
噪音 *(dBa)		
声压	83.4 分贝	
声音功率	96.3 分贝	
建筑原料		
所有型号的接液材料	镀锌和镀镍碳钢、尼龙、不锈钢、聚四氟乙烯、缩醛树脂、皮质、超高分子量聚乙烯、铝质、碳化钨、聚乙烯、氟橡胶、尿烷	
备注		
* 声压在设备旁 3 英尺 (1 米) 远的地方测定。声音功率根据 ISO-3744 测定。		





## Graco 标准担保

Graco 保证本文件引用的所有设备均由 Graco 生产，并且以名誉担保材料和工艺在销售给初始购买者的当日无缺陷。除了 Graco 公布的特别担保、延长担保或有限担保政策以外，Graco 将在设备售出之日起十二个月内修理或更换任何由 Graco 认定具有缺陷的设备零配件。本担保仅在设备按照 Graco 的书面建议安装、操作和维护时适用。

本担保并不涵盖普通磨损或任何因错误安装、误用、磨损、腐蚀、维护不足或不当、疏忽、事故、篡改或使用非 Graco 零部件更换部件导致的故障、损坏或磨损，而且 Graco 对它们将概不负责。Graco 对因非 Graco 提供的结构、附件、设备或材料与 Graco 设备不兼容，或非 Graco 提供的结构、附件、设备或材料的不当设计、制造、安装、操作或维护所导致的故障、损坏或磨损亦概不负责。

本担保在声称有缺陷的设备经预付费用退还给经授权的 Graco 分销商进行核实后才生效。如果所声称的缺陷得到核实，Graco 将免费修理或更换所有缺陷零配件。该设备将会返还给最初购买者，运输费预先支付。如果检查发现设备无任何材料或工艺缺陷，则会对修理收取合理费用，该费用可能包括零配件、人工和运输费用。

**本担保具有排他性，取代任何其它担保，无论是明示的还是默示的，包括但不限于保证适销性或适合性为特定目的的保证。**

Graco 的唯一义务和买方的对任何违反担保的行为的唯一补救措施如上所述。买方同意无任何其它补救措施（包括但不限于利润损失、销售损失、人员伤亡或财产损害的意外损害或继发性损害，或任何其他意外损失或继发性损失）。任何针对本担保的诉讼必须在设备售出后二 (2) 年内提出。

**对所销售的非 GRACO 生产的附件、设备、材料或组件，GRACO 不做任何担保，并不否认其所有隐含适销性和特定用途适用性。**Graco 所销售的非 Graco 制造的设备（例如马达、开关、软管等）均享受各自制造商的担保（若有）。Graco 将为买家提供合理的帮助，协助他们对违反担保条款的行为提出索赔。

在任何情况下，Graco 对 Graco 按照协议条款供应设备或销售的任何产品或其他商品的装备、性能或使用所造成的间接、意外、特殊或继发性损害均不承担责任，不论是否归因于违反合同、违反担保、Graco 的疏忽或任何其他原因。

## Graco 信息

如需了解最新的 Graco 产品信息，请访问 [www.graco.com](http://www.graco.com).

如需了解专利信息，请查看 [www.graco.com/patents](http://www.graco.com/patents).

**如需下订单**，联系您的 Graco 经销商，或拨打 1-800-690-2894 以确定最近的经销商。

本文件中的所有书面和可视化数据均为本文刊发时的最新产品信息。

Graco 保留随时修改的权利，恕不另行通知。

技术手册原文翻译。This manual contains Chinese. MM 3A4967

**Graco 总部：**Minneapolis

**国际办事处：**比利时、中国、日本、韩国

**GRACO INC. AND SUBSIDIARIES • P.O.BOX 1441 • MINNEAPOLIS MN 55440-1441 • USA**

**版权所有 2014， Graco Inc。所有 Graco 生产地点已通过 ISO 9001 认证。**

[www.graco.com](http://www.graco.com)

修订版 G, 2024 年 1 月