

# 说明书



## Pro Xp™ 自动 Wbx 水性 外部静电电荷 空气喷枪

3A7464E

ZH

用于 1 类 I 级危险场所或 II 组 1 区易爆环境的静电涂饰和涂层应用，使用满足以下至少一项不燃性条件的导电水性流体：

根据 ASTM D4206 《测定液体混合物持续燃烧性的标准试验方法》，材料不得持续燃烧。

材料被归类为 EN 50176 定义的不可燃或难燃材料。

仅适合专业用途。

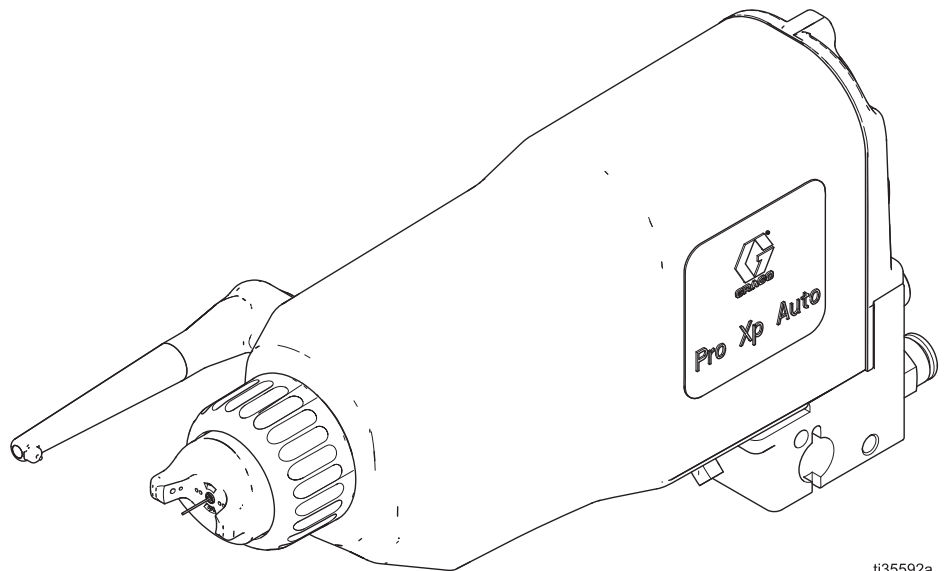
100 磅 / 平方英寸 ( 0.7 MPa, 7 巴 ) 最大空气入口压力  
最大流体工作压力 100 磅 / 平方英寸 ( 0.7 Mpa, 7 巴 )



### 重要安全说明

请阅读本手册及相关手册中的全部警告和说明。  
妥善保存这些说明。

参见第 2 页的目录和第 3 页 页型号。



ti35592a

# 目录

型号	3	故障排除	27
警告	4	喷型故障排除	27
简介	6	喷枪操作故障排除	28
静电空气喷枪如何工作	6	电气故障排除	29
操作喷涂功能	6	维修	30
操作静电	6	喷枪准备维修	30
喷枪特性与选项	6	从歧管卸下喷枪	30
智能喷枪特性	6	将喷枪安装到歧管上	31
系统概述	7	空气帽和喷嘴更换	31
喷枪概述	8	电极更换	32
安装	9	荷电棒引脚更换	32
安装系统	9	流体密封杆拆卸	33
警告标示	9	密封杆修理	34
给喷涂柜通风	9	活塞修理	35
安装空气管路附件	9	调节致动器臂	36
安装液体管路配件	10	枪筒拆卸	36
安装喷枪	11	枪筒安装	37
安装 Pro Xp 自动控制模块	12	电源拆卸与更换	37
连接空气和液体管路	12	涡轮拆卸与更换	38
歧管连接	13	零配件	40
接地	15	Pro Xp 标准自动水性外部充电	
检查喷枪电气接地情况	16	空气喷枪型号	40
检查流体的电阻率	17	智能型 Pro Xp 自动水性外部充电	
检查流体的粘度	17	空气喷枪型号	42
安装布罩	17	密封杆组件	44
使用前冲洗设备	17	涡轮机组件	45
操作	18	附件	48
泄压步骤	18	空气帽和流体喷嘴	51
启动	18	流体喷嘴选择表	51
调节喷型	19	流体喷嘴性能表	52
调节静电	20	空气帽选择表	54
喷涂	20	尺寸	59
单独触发流体	21	空气流量	64
关机	21	技术数据	65
维护	22	California Proposition 65	65
日常维护和清洗检查清单	22	Graco Pro Xp 保修	66
冲洗	22		
每天清洗喷枪	22		
检查是否有漏液	23		
电气测试	24		
测试喷枪的总电阻	24		
移除探针后, 测试喷枪电阻	25		
测试荷电棒的电阻	25		
测试电源的电阻	26		
测试枪筒的电阻	26		

## 型号

所有型号都有一个 1.5 毫米的喷嘴。

零配件号	千伏	显示	歧管安装
LA1T28	60	标准	后方
LA2T28	60	标准	底部
LA1M28	60	智能	后方
LA2M28	60	智能	底部

## 认证



0.24 兆焦  
FM14ATEX0081  
EN 50050-1  
Ta 0° C-50° C










## 相关手册

手册号	描述
332989	说明 - Pro Xp Auto 控制模块

# 警告

以下为本设备的设置、使用、接地、维护及修理的警告。惊叹号标志表示一般性警告，而各种危险标志则表示与特定操作过程有关的危险。当这类符号出现在本手册文中或警告标签上时，应参阅这些警告的说明内容。并未包含在本章节内的针对产品的危险符号及警告，可能在本手册内适当的章节出现。

## 警告

    	<p><b>火灾、爆炸和电击危险</b></p> <p>工作区内的易燃烟雾（如溶剂及油漆烟雾）可能被点燃或爆炸。油漆和溶剂流经该设备时，可能造成静电放电。为避免火灾、爆炸及电击：</p> <p>只能由经过培训且符合资格的，并了解本手册要求的人员使用静电设备。</p> <p>将喷涂场所内或附近的所有设备、人员、被喷物体及导电物体接地。电阻不得超过 1 兆欧。请参见接地说明。</p> <p>只能使用接地的 Graco 导电供气软管。</p> <p>除非桶衬导电并接地，否则不要使用桶衬。</p> <p>如果出现静电火花或感到有电击，则应立即停止操作。在找出并纠正问题之前，不要使用设备。</p> <p>每天检查喷枪和软管的电阻及电气接地情况。</p> <p>仅在通风良好的地方使用和清洁此设备。</p> <p>除非通风气流高于最低要求值，否则联锁喷枪气体和流体供给，以防止运行。</p> <p>尽可能使用燃点高的清洗溶剂冲洗或清洗此设备。</p> <p>切勿以高压喷涂或冲洗溶剂。</p> <p>要清洗设备外部，清洗溶剂闪点必须至少高于室温 15° C (59° F)。优先选择不燃流体。</p> <p>冲洗、清洁或维修设备时，始终要关闭静电装置。</p> <p>清除所有火源，如引火火焰、烟头、手提电灯及塑胶遮蔽布（可产生静电火花）。</p> <p>存在易燃烟雾时不要插拔电源插头及开关电灯。</p> <p>保持工作区清洁，无溶剂、碎片、汽油等杂物。</p> <p>始终保持喷涂区清洁。使用不产生火花的工具来清理喷涂柜和吊架上的残留物。</p> <p>工作区内要始终配备有效的灭火器。</p> <p>符合下列至少一项不燃性条件的导电性水性液体：</p> <p>根据 ASTM D4206 《测定液体混合物持续燃烧性的标准试验方法》，材料不得持续燃烧。</p> <p>材料被归类为 EN 50176 定义的不可燃或难燃材料。</p>
 	<p><b>高压设备危险</b></p> <p>从设备、泄漏处或破裂的组件流出来的流体，会溅入眼内或皮肤上，导致重伤。</p> <p>在停止喷涂 / 分配时以及在清洗、检查或维修设备之前，要按照泄压步骤进行操作。</p> <p>在操作设备前需拧紧所有流体连接处。</p> <p>要每天检查软管、管道和接头。立即更换磨损或损坏的零配件。</p>



# 警告

 	<p><b>设备误用危害</b> 误用设备会导致严重的人员伤亡。</p> <p>疲劳时或在服药或酗酒之后不得操作本装置。 不要超过额定值最低的系统部件的最大工作压力或温度额定值。参阅所有设备手册中的技术规格。 请使用与设备的接液零配件相适应的流体或溶剂。参阅所有设备手册中的技术规格。阅读流体及溶剂生产厂家的警告。如需了解您的材料的完整信息，请向经销商或是零售商索取安全数据表（SDS）。 在设备通电或加压情况下切勿离开工作区。 当设备不使用时，要关闭所有设备并按照泄压步骤进行操作。 设备需每天检查。已磨损或损坏的零件要立即予以修理或用原装件替换。 不要对设备进行改动或修改。改动或修改会导致机构认证失效并造成安全隐患。 确保所有设备定级和批准用于其正在使用的环境。 只能将设备用于其预定的用途。有关信息请与经销商联系。 让软管和电缆远离交通区域、尖锐边缘、运动零配件及高温的表面。 不要扭绞或过度弯曲软管或用软管拽拉设备。 儿童和动物要远离工作区。 要遵照所有适用的安全规定进行。</p>
 	<p><b>清洗溶剂对塑料零件的危害</b> 许多溶剂可降解塑料零配件并引起它们故障，可能造成人员严重受伤或财产损失。 仅使用兼容的溶剂来清洁塑料结构或承压零配件。 参阅所有设备手册中的技术规格了解构造材料信息。可以垂询溶剂生产商，了解有关兼容性的信息和建议。</p>
	<p><b>有毒液体或烟雾危害</b> 有毒液体或气体如果被溅射到眼睛里或是皮肤上，被吸入或是误食，均可能导致严重伤害或死亡。 应阅读安全数据表（SDS）以熟悉现用流体的特殊危险性。 危险性液体要存放在规定的容器内，并按照有关规定的要求进行处置。</p>
	<p><b>个人防护装备</b> 在工作区内请穿戴适当的防护装备，以免受到严重伤害，包括眼损伤、听力受损、吸入有毒烟雾和烧伤。 这些防护装备包括但不限于： 防护眼镜和听力保护装置。 流体和溶剂制造商推荐使用的呼吸器、防护服和手套。</p>

# 简介

## 静电空气喷枪如何工作

空气软管为喷枪提供空气。部分空气使涡轮运转，其余空气则使被喷流体雾化。

涡轮机产生电力，由动力盒转换为高压电流提供给喷枪的外部荷电棒。

泵提供流体给软管和喷枪，流体通过喷枪空气帽进行雾化，雾化后的粒子经过外部荷电棒时带上静电。带电的流体被吸附到接地的工件上。外部充电可让供料一直处于接地状态，因此不需要隔离系统。

## 操作喷涂功能

将至少 60 磅 / 平方英寸 ( 0.42 兆帕, 4.2 巴 ) 的气压施于喷枪歧管的弹膛空气接头 ( CYL ) 上, 将使喷枪活塞缩回, 喷枪活塞可打开空气阀并很快打开流体枪针。启动喷枪时, 这便提供了适当的超前和滞后的空气。弹膛空气关闭时, 弹簧使活塞返回。

## 操作静电

为了操作静电, 通过 Graco 接地涡轮空气软管, 将气压施于喷枪歧管的涡轮空气接头 ( TA ) 上。空气进入歧管并被引入供电电源涡轮入口。空气转动涡轮, 涡轮随后向内部高压电源供电。雾化的流体由外部荷电棒充电。带电的流体被吸附到距离最近的接地物体。

## 喷枪特性与选项

喷枪的满额电压设置为 60 千伏。

喷枪为与往复机一起使用而设计, 可直接安装在 1/2 英寸 ( 13 毫米 ) 的杆上。使用额外支架, 喷枪可安装供机器人使用。

喷枪快速拆卸设计使得移除无需断开连接至喷枪的流体和空气管路。

## 智能喷枪特性

带 Pro Xp Auto 控制模块的智能喷枪型号能够:

显示喷涂电压和电流

更改喷枪电压设置

显示喷枪涡轮转速

储存喷涂配置文件

将设备故障传输至 PLC

显示和设置维护累加器

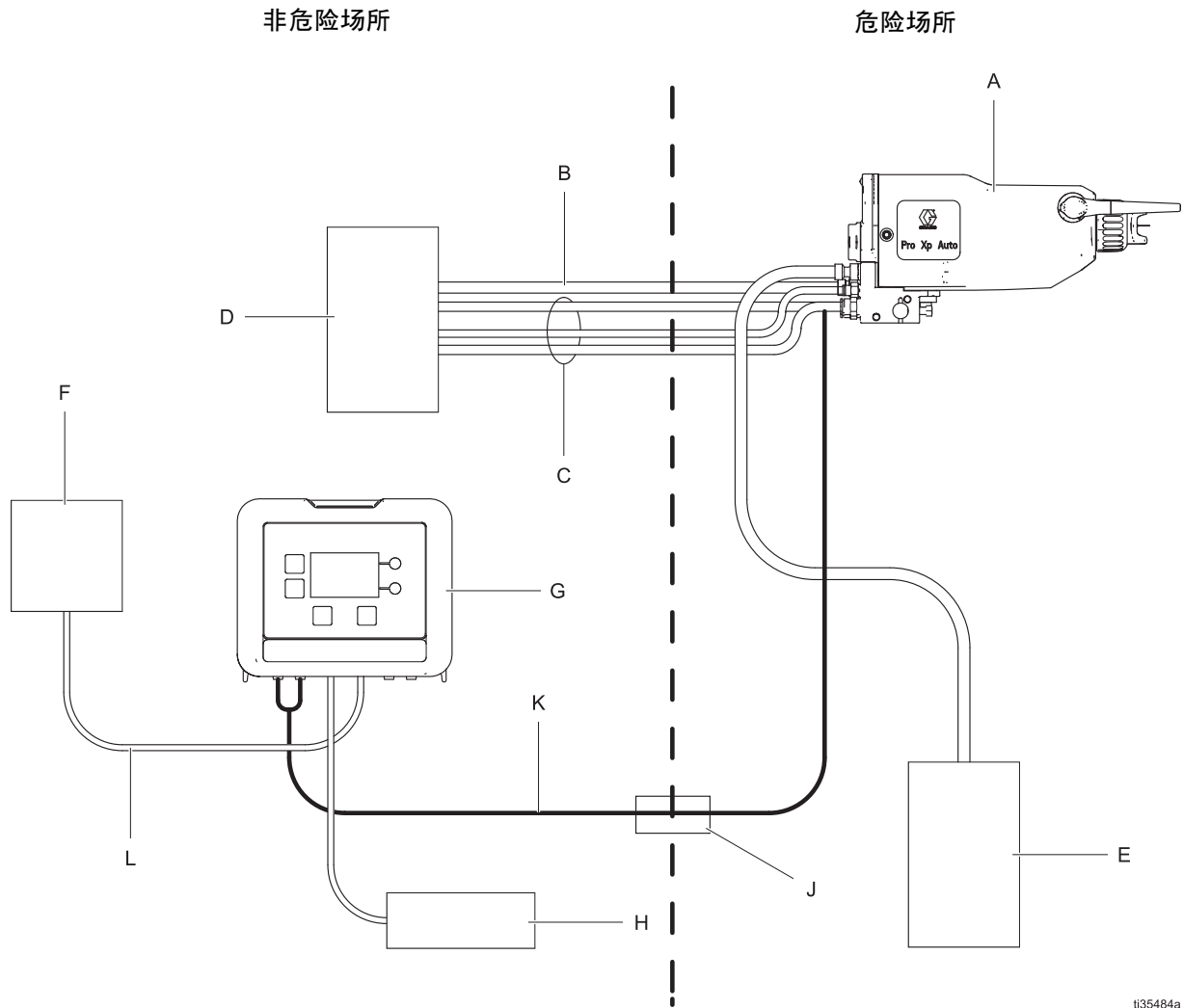
使用 PLC 选择喷涂配置文件

更多信息请参见 Pro Xp Auto 控制模块手册 332989。

## 系统概述

### 典型系统安装

图 1 显示典型的静电空气喷涂系统。这不是一套实际系统设计。若需要设计一套适合您特殊要求的系统，请联系 Graco 公司的经销商。



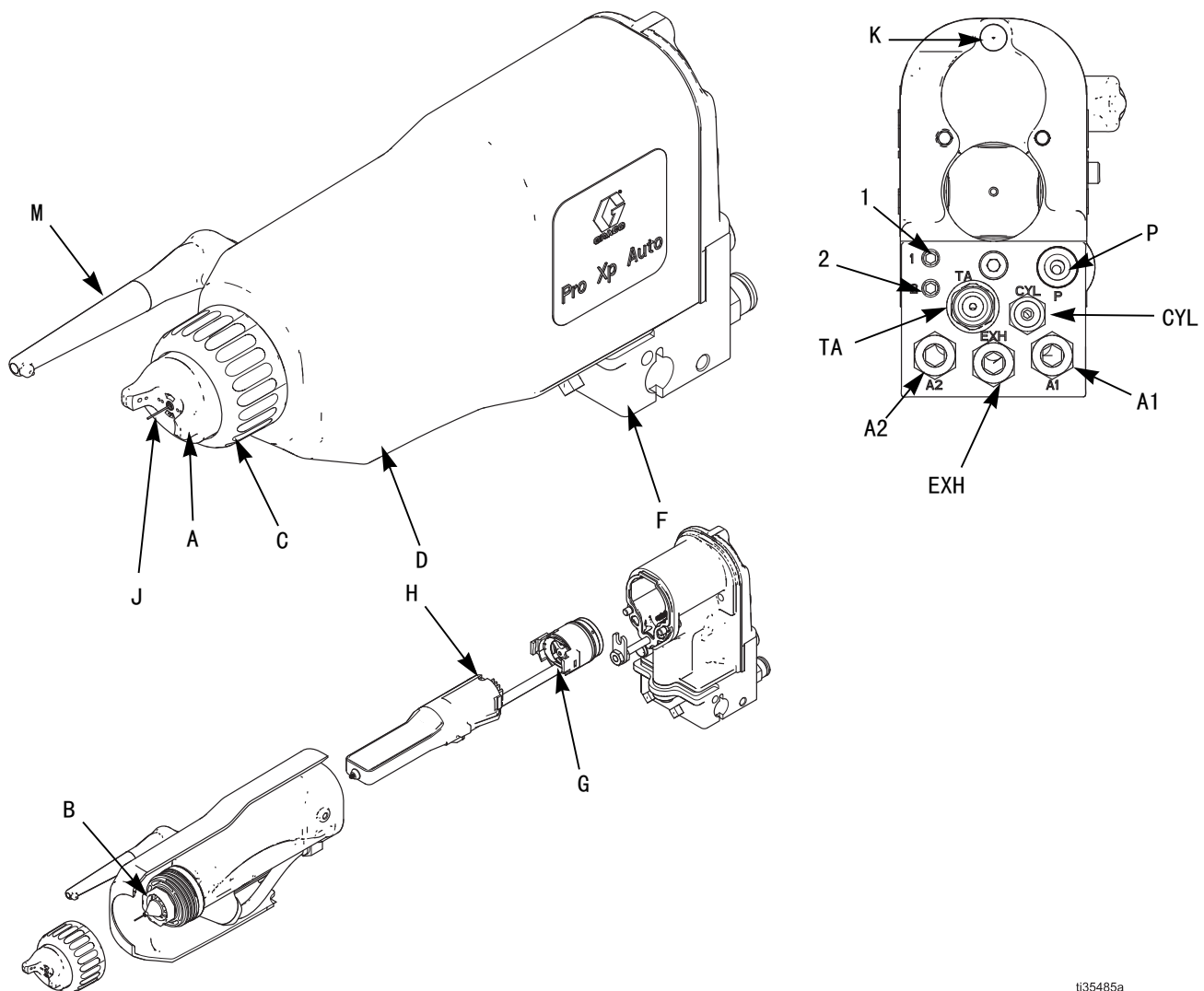
t135484a

图 1. 典型系统安装

A	喷枪
B	Graco 接地涡轮空气软管
C	雾化器、风扇和弹膛空气
D	空气供应和控制
E	接地流体供应和控制

智能系统部件	
F	可编程逻辑控制器 (PLC)
G	Pro Xp Auto 控制模块
H	电源 (24 伏)
J	隔板 (可选)
K	光纤 F/O 电缆
L	输入 / 输出电缆

## 喷枪概述



ti35485a

图 2. 喷枪概述

## 图例

A	气帽
B	液体喷嘴
C	固定环
D	保护罩
F	歧管 / 安装托架
G	涡轮机
H	供电电源
J	电极
M	外部荷电棒

## 歧管接头和指示器

A1	雾化进气口接头
A2	风扇进气口接头
CYL	气缸进气口接头
1	光纤接头发送（仅适用于智能型号）
2	光纤接头接收（仅适用于智能型号）
K	ES 指示灯（仅限标准型号）
P	液体供应进口接头
TA	涡轮进气口管接头（驱动涡轮）
EXH	排气口管接头



# 安装

## 安装系统

<p>安装和维修该设备需要接触到一些若操作不当可能造成电击或其他严重损伤的部件。</p> <p>除非是受过培训和合格的人员，否则不得安装或维修该设备。</p> <p>确保安装工作遵守当地、州和国家有关 I 类 I 级危险场所或 II 组 I 区爆炸性气体环境下的安装规范。</p> <p>符合当地的所有规范和标准。</p>				

## 警告标示

将警告标示安装在喷涂场所便于所有操作员看到和阅读的位置。英文警告标示随喷枪提供。

## 给喷涂柜通风

<p>除非通风气流高于最低要求值，否则请勿操作喷枪。提供新鲜空气通风，以免喷涂、冲洗或清洗喷枪时积聚易燃或有毒的蒸汽。除非通风气流高于最低要求值，否则应联锁喷枪气体和流体供给，以防止运行。</p>				

喷涂柜必须具有通风系统。

将喷枪气体和流体供给与通风机进行电气联锁，以防止喷枪在通风气流低于最低要求值时运行。检查并遵守当地有关排气速度要求的所有法规。每年至少对联锁操作核查一次。

注意：最小容许排气速度为 60 英尺 / 分钟 ( 19 延米 / 分钟 )。高速放气会降低静电系统的工作效率。

## 安装空气管路附件

参见图 3。

1. 在主要空气管路 ( W ) 上安装一个放气型主空气阀 ( L )，关闭流向喷枪的所有空气。
2. 在喷枪的空气管路上安装一个空气管路过滤器 / 脱水器，确保喷枪供气干燥清洁。污垢和湿气会损坏涂饰工件的外观并造成喷枪故障。
3. 在每个供气管路 ( B、C、D、E ) 上安装一个放气型气压调节器 ( M )，控制喷枪气压。

<p>残留空气会造成喷枪意外喷射，这会导致严重伤害，包括液体溅泼到眼睛中或皮肤上。电磁阀 ( K ) 必须有一个快速排气口，因此当螺线管切断时，残留的空气将在电磁阀和喷枪之间被排除。</p>				

4. 在弹膛空气管路 ( E ) 上安装一个电磁阀，驱动喷枪。电磁阀必须有一个快速排气口。
5. 安装电磁阀 ( K )，驱动涡轮。

## 安装液体管路配件

1. 在泵出口附近安装一个液体过滤器和一个泄压阀。
2. 在液体管路上安装一个液体调节器，以控制流向喷枪的液体压力。

图 3 显示典型的静电空气喷涂系统。这不是一套实际系统设计。若需要设计一套适合您特殊要求的系统，请联系 Graco 公司的经销商。

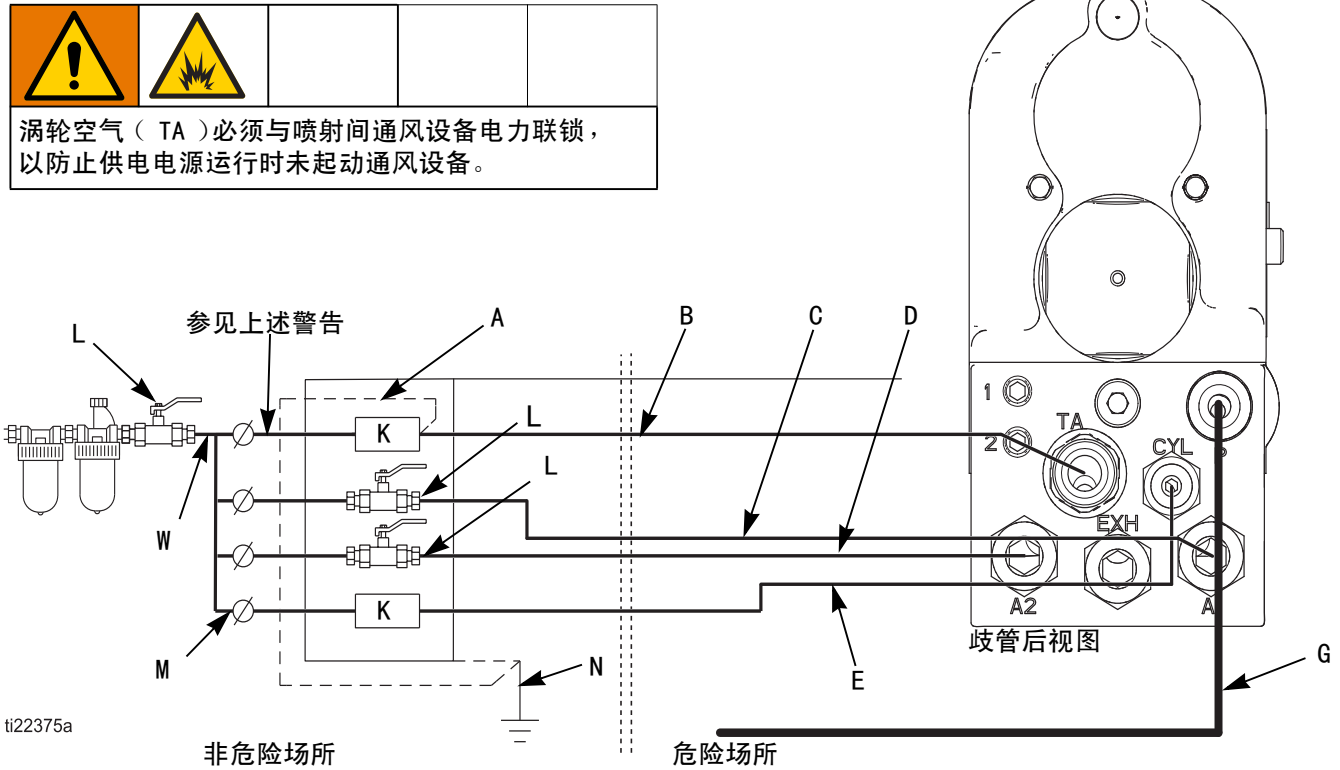


图 3. 典型安装

图解图 3

A	空气软管的接地导线
B	Graco 接地涡轮空气软管 (TA)
C	雾化空气软管, 外直径 (A1) 5/16 英寸 (8 毫米)
D	风扇空气软管, 外直径 (A2) 5/16 英寸 (8 毫米)
E	弹膛空气软管, 外直径 (CYL) 5/32 英寸 (4 毫米)
G	流体供应软管至 1/4-18 npsm 喷枪流体入口 (P)

K	电磁阀, 需要快速排气口
L	放气型主空气阀
M	空气压力调节器
N	真正接地
W	主空气管路

## 安装喷枪

参见图 4。

1. 松开歧管上的两个固定螺钉 ( 29 )，并将歧管 ( 20 ) 滑动到 1/2 英寸 ( 13 毫米 ) 的固定杆上。
2. 定位喷枪并将两个固定螺钉拧紧。

为了提高定位准确性，将一个 1/8 英寸 ( 3 毫米 ) 的定位针插入支架槽 ( NN ) 中并通过杆洞。

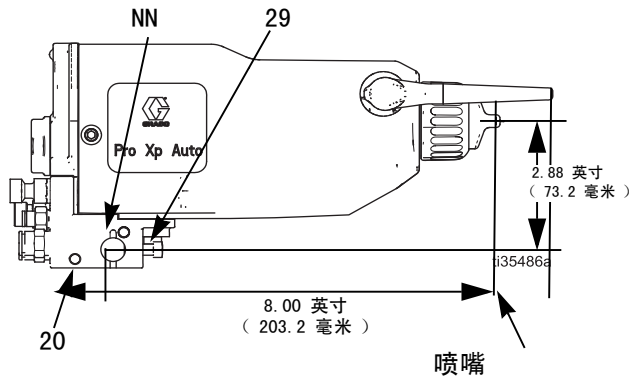


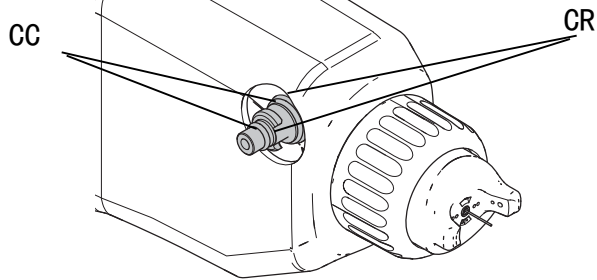
图 4. 安装

3. 选择荷电棒。喷枪中含有两个探针。

长荷电棒：具有最佳的传输效率和包装  
短荷电棒：用于要求较低的静电充电

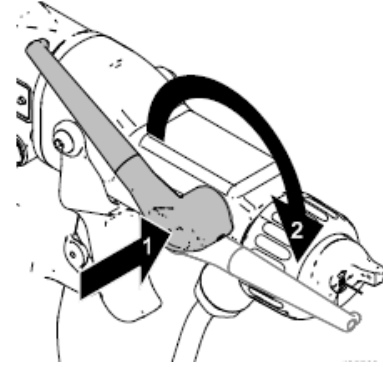
4. 连接荷电棒。

- a. 在探针接头、荷电棒和两个 O 形圈 ( CC 和 CR ) 上随意涂抹绝缘润滑脂。

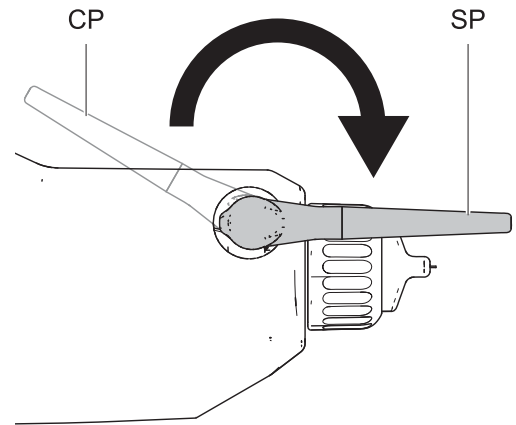


ti35606a

- b. 在连接 / 断开位置 ( CP ) 上将荷电棒牢固地按到喷枪上，探针在该位置穿过接头槽。



- c. 将探针压向枪筒，然后将荷电棒从连接 / 断开位置 ( CP ) 旋转到喷涂位置 ( SP )。  
注意：为正确发挥性能，如果荷电棒不在喷涂位置时，请不要操作静电装置。



ti35607a

## 安装 Pro Xp 自动控制模块

Pro Xp Auto 控制模块需与智能型号配套使用。有关如何安装 Pro Xp Auto 控制模块的说明，请参见模块说明手册 332989。

## 连接空气和液体管路

图 3 显示了空气和流体管路连接的原理图，图 5 显示了歧管连接。将空气和流体管路按下述指示连接。



1. 将 Graco 接地涡轮空气软管（B）与喷枪涡轮进气口（TA）相连，并将空气软管地线（A）与真正接地端（N）相连。喷枪涡轮进气口管接头具有左旋螺纹，以防将其它类型空气软管连接到涡轮进气口。
2. 按第 16 页上的指示检查喷枪电气接地。
3. 连接流体管路（P）前，用空气吹扫并用溶剂冲洗。应当使用与要喷涂的流体相容的溶剂。

## 歧管连接

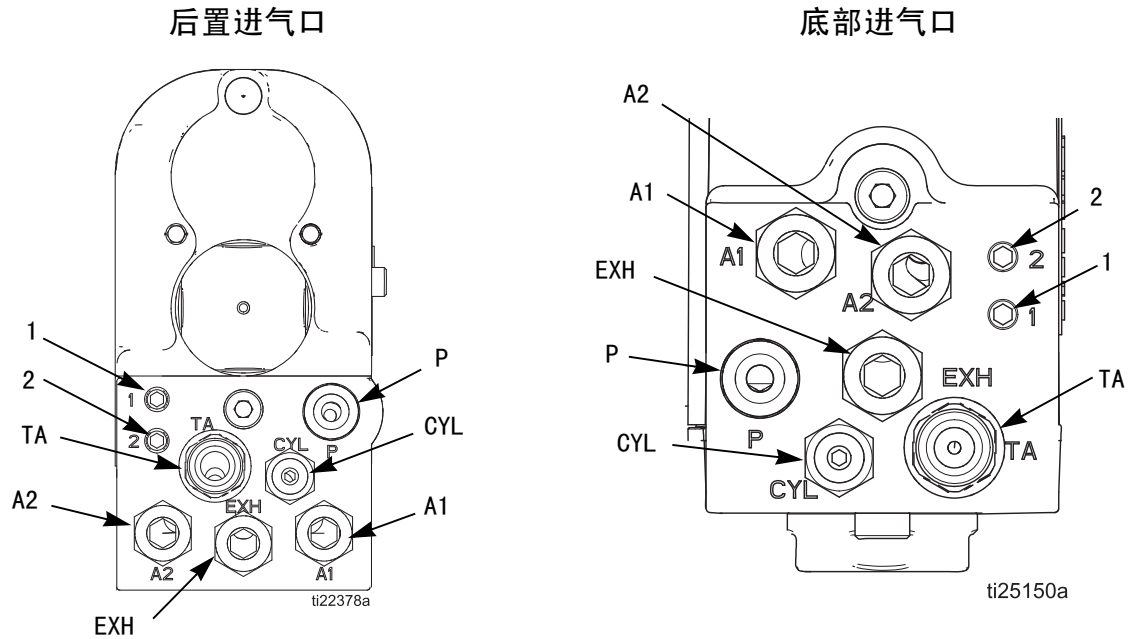


图 5. 歧管连接

A1	雾化进气口接头 在接头和气源之间用外径为 5/16 英寸（8 毫米）的管道进行连接。
A2	风扇进气口接头 在接头和气源之间用外径为 5/16 英寸（8 毫米）的管道进行连接。
CYL	气缸进气口接头 在该接头与螺线管之间用外径为 5/32 英寸（4 毫米）的管道进行连接。 为了更快的反应，尽可能使用最短软管长度。
1	光纤接头传输（只能在智能型号上操作） 连接 Graco 光缆（参见第 14 页）。
2	光纤接头接收（只能在智能型号上操作） 连接 Graco 光缆（参见第 14 页）。
P	液体供应进口接头 在该接头和液体供应部件之间用 1/4 标准直管螺纹旋转接头进行连接。
TA	涡轮进气口接头 在该接头（左旋螺纹）和螺线管之间用 Graco 导电性空气软管进行连接。 将空气软管接地线连接到真正的大地接地点。
EXH	排气 连接排气管，从涡轮排气，最长为 3 英尺。接头用于 5/16 英寸 外径管。

## 光缆连接

( 仅适用于智能型号 )

注意：只能使用随附的光缆。

通过光缆，喷枪可与 Pro Xp Auto 控制模块通信。

对于单喷枪系统

1. 将喷枪 1 歧管的端口 1 与控制模块的端口 1 相连。
2. 将喷枪 1 歧管的端口 2 与控制模块的端口 2 相连。

对于双喷枪系统

1. 将喷枪 1 歧管的端口 2 与控制模块的端口 5 相连。
2. 将喷枪 2 歧管的端口 2 与控制模块的端口 6 相连。

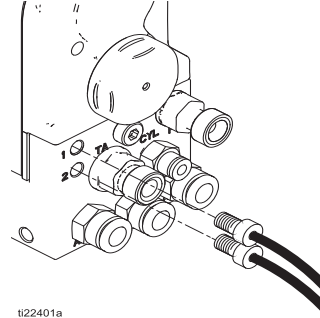
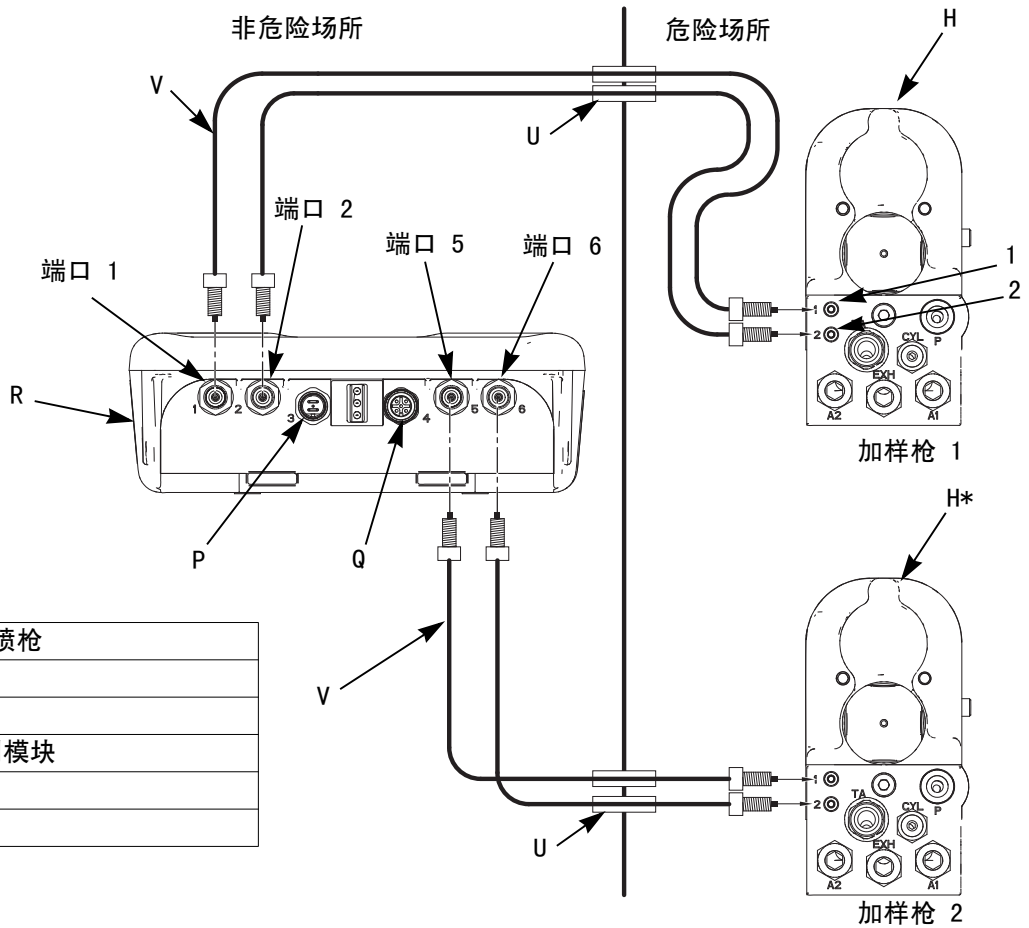


图 6. 光纤连接



H	Pro Xp 自动空气喷枪
P	24 伏电源连接
Q	远程 I/O 连接
R	Pro Xp Auto 控制模块
U	隔板 ( 可选 )
V	光缆

图 7. 光纤原理图

## 接地



操作静电喷枪时，喷涂场所中任何未接地的物体（人员、容器、工具等）都可能带电。

下列内容是针对基本静电系统的最低接地要求。用户的系统可能包括必须要接地的其他设备或物体。用户系统必须连接到真正的接地端。每天要检查接地连接。有关接地的详细说明，请查阅当地的电气规范和标准。

**泵：**按照单独的泵说明手册中的描述，通过连接接地导线和夹子将泵接地。

**静电空气喷枪：**通过将 Graco 接地涡轮空气软管连接至涡轮进气口并将空气软管的接地导线连接到真正的接地端，将喷枪接地。请参见检查喷枪电气接地情况，第 16 页。

**空气压缩机和液压动力供应：**请按照制造商的建议将设备接地。

所有空气和流体管路都必须正确接地。

所有电缆必须正确接地。

所有人员进入喷涂场所时：鞋子必须有导电的鞋底，例如皮革，或必须佩戴个人接地带。请勿穿鞋底不导电的鞋子，例如橡胶或塑料鞋。

**被喷涂的对象：**保持工件吊架清洁且一直接地。电阻不得超过 1 兆欧。

喷涂区的地板必须是导电的且接地。请勿用纸板或任何不导电的材料盖住地板，否则会中断接地的连续性。


喷涂区内的易燃液体必须存放在经过批准的接地容器中。请勿使用塑料容器。存储量请勿超过每班作业的需要量。

喷涂区域内的所有导电物体或装置，包括流体容器和清洗罐，必须正确接地。

**流体和废物容器：**将喷涂区内的所有液体和废物容器接地。除非桶衬导电并接地，否则不要使用桶衬。冲洗喷枪时，用于接住多余流体的容器必须导电并接地。

**所有溶剂桶：**只能使用批准的接地金属容器（具有导电性）。请勿使用塑料容器。只能使用不可燃性溶剂。存储量请勿超过每班作业的需要量。

## 检查喷枪电气接地情况

				
<p>零配件号为 241079 ( AA- 见图 8 ) 的兆欧表未经核准用于危险场所。为减少火花的危险，请勿用兆欧表来检查电气接地，除非：</p> <p>喷枪已从危险场所卸下；</p> <p>或关闭危险场所的所有喷涂设备，危险场所的通风扇都在运转并且场所内无易燃蒸汽（例如敞开的溶剂容器或喷涂烟雾）。</p> <p>不遵守该警告会造成火灾、爆炸和电击并导致严重伤害和财产损失。</p>				

Graco 部件号为 241079 的兆欧表作为附件提供，以检查喷枪是否正确接地。

1. 请一位合格的电工检查喷枪和涡轮空气软管的电气接地连续性。
2. 确保涡轮空气软管 ( B ) 连接着且软管接地导线连接到真正的接地端。
3. 关闭喷枪的供气 and 供料。流体软管内不得有任何流体。
4. 测量涡轮进气口管接头 ( TA ) 和真正接地端 ( N ) 之间的电阻。
  - a. 如果使用黑色或灰色涡轮空气软管，则使用兆欧表来测量电阻。使用最小 500 伏至最大 1000 伏的外加电压。电阻不应当超过 1 兆欧。
  - b. 如果使用红色涡轮空气软管，使用欧姆计来测量电阻。电阻不应当超过 100 欧姆。

5. 如果电阻大于软管的最大规定读数，检查接地连接的紧固情况并确保涡轮空气软管接地导线连接到真正的接地端。如果电阻仍然太高，更换涡轮空气软管。

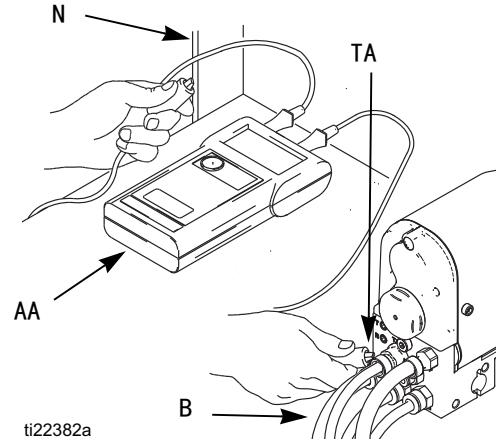


图 8. 检查喷枪电气接地情况



## 检查流体的电阻率



检查正在喷涂的流体的电阻率是否满足静电空气喷涂系统的要求。Graco 零部件号 722886 欧姆表和 722860 探头可作为配件提供。遵守随欧姆表和探头一起提供的说明。

Pro Xp 自动 Wbx 喷枪用于喷涂导电性很强的水基涂料和电阻率小于 1 兆欧 - 厘米的其他涂料。

## 检查流体的粘度

检查流体粘度时，需要一个粘度杯和秒表。

1. 将粘度杯完全浸没在流体中。迅速提起杯子，完全取出杯子后立即启动秒表。
2. 观察杯子底部流下的流体流。一旦流体流断开，立即关闭秒表。
3. 记录流体的类型、耗费的时间和粘度杯的尺寸。
4. 比对粘度杯制造商提供的表，确定流体粘度。
5. 如果粘度太高或太低，请与涂料供应商联系。若有必要，可作调整。

## 安装布罩

参见图 9。

1. 在喷枪前端安装布罩 ( XX )，并将其滑回以覆盖歧管尾部外露的管子。
2. 让排气管 ( YY ) 露于布罩外部。这使您可以监控排气管，以发现是否存在任何涂料或溶剂。参见第 23 页上的检查是否有漏液。固定排气管以防晃动。

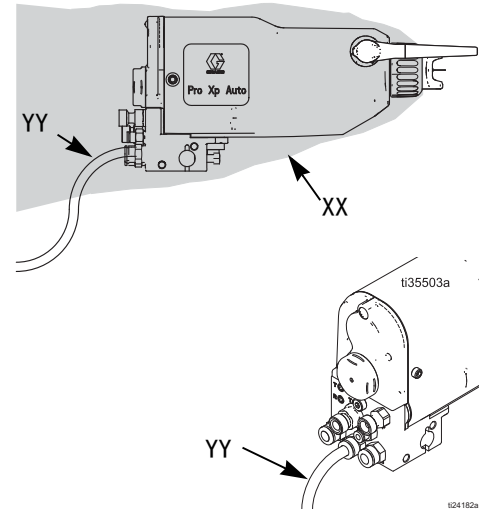


图 9. 布罩

## 使用前冲洗设备

设备在工厂已使用流体测试过。为避免污染流体，应当在使用设备前用适当的溶剂冲洗设备。请参见冲洗，第 22 页。

# 操作

## 泄压步骤

				
<p>本设备在手动释放压力之前一直处于加压状态。为防止加压流体（如流体溅泼）带来的重伤，在停止喷涂时和清洗、检查或维修设备前，请按照泄压步骤进行操作。</p>				

1. 关闭所有流向喷枪的空气，弹膛空气除外，弹膛空气可触发喷枪。如果空气试点调节器用于系统中，调节器进气口需要一定的气压。
2. 关闭喷枪的液体供给。
3. 朝接地的金属废液桶内扣动喷枪扳机，释放流体压力。
4. 如果使用空气试点调节器，要关闭调节器进气口的气压。
5. 按本说明书指示减小液体供应设备中的液体压力。
6. 通过关闭主供气管路上的放气型主空气阀来关闭主空气供给。准备再次喷涂之前，让空气阀一直关闭。

## 启动

开始运行系统之前，每天核对下列清单，以确保安全高效地运行。

- 按本手册中的指示对所有操作员进行适当培训，以便安全操作自动静电空气喷射系统。
- 所有操作者接受泄压步骤（第 18 页）培训。
- 与喷枪一起提供的警告标志安装于喷射区域，所有操作者在这里均可以容易地看到并阅读。
- 本系统完全接地，所有操作员和进入喷涂区的所有人员均正确接地。参见第 15 页上的接地。
- 已按电气测试中的说明（位于第 24 页），对喷枪电气元件状况进行检查。
- 通风扇运行正常。
- 工件吊架干净并接地。
- 所有杂物（包括易燃液体和碎布）均移出喷涂区域。
- 喷涂柜中的所有易燃液体均是批准的、接地容器。
- 喷射区域的所有导电物体均电力接地，喷射区域地板导电且接地。
- 已按检查是否有漏液中的说明（位于第 23 页），对歧管排气管中存在的流体进行检查。

## 调节喷型

按照以下步骤建立正确的液体流量和空气流量。尚未 打开涡轮空气 ( TA )



1. 释放压力。请遵照泄压步骤执行操作 ( 第 18 页 )。
2. 选择和安装适用于应用的恰当空气帽和喷嘴。参见 ( 第空气帽和喷嘴更换 31 页 )。
3. 松开空气帽卡环，并旋转空气帽成垂直或水平喷型。参见图 10。拧紧固定环直至空气帽紧紧固定在位置上；不能用手旋转空气帽的角。

注意：喷涂水平喷型时，请使用短荷电棒。

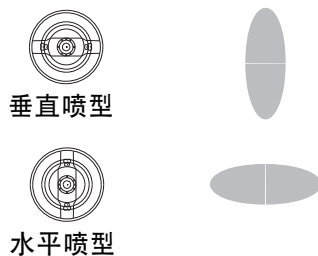


图 10. 空气帽的位置

4. 用液体压力调节器调节液体流量。请参见第 52 页的性能表，根据使用的流体喷嘴尺寸来为各种流体流量设置流体压力。
5. 使用雾化供气管路 ( A1 ) 的压力调节器来调节雾化程度。例如，对于流速为 10 盎司每分钟 ( 0.3 升每分钟 ) 的流体，喷枪歧管的典型雾化压力是 20-30 磅 / 平方英寸 ( 1.4-2.1 巴，0.14-0.21 兆帕 )。

为了达到最高效率，通常尽可能使用最低气压。

6. 使用风扇供气管路 ( A2 ) 上的气压调节器来调节喷型尺寸。

注意：

当增加到宽平喷型，可能有必要增加流向喷枪的液体供应，以保持大面积相同数量的覆盖。

请参见喷型故障排除 ( 位于第 27 页 ) 来纠正喷型问题。

## 调节静电

1. 打开涡轮空气 (TA) 并依据表 1 中的设置调节气压。当空气流动的时候, 请设置涡轮空气软管入口处的适当压力。

表 1. 近似动态涡轮气压

涡轮空气软管长度英尺 (米)	涡轮空气软管入口处的气压适用于全电压 磅 / 平方英寸 (巴, 兆帕)
15 (4.6)	54 (3.8, 0.38)
25 (7.6)	55 (3.85, 0.38)
36 (11)	56 (3.9, 0.39)
50 (15.3)	57 (4.0, 0.40)
75 (22.9)	59 (4.1, 0.41)
100 (30.5)	61 (4.3, 0.43)

2. 通过检查标准喷枪枪身上的指示灯, 来检查喷枪涡轮转速, 对于智能喷枪, 则检查 Pro Xp Auto 控制模块上的实际涡轮转速。参见以下表格。按需调节气压, 使指示灯保持绿光, 或使数值保持在 400-750 赫兹之间。

智能型号显示数值, 标准型号显示彩色指示灯。




表 2. 指示器颜色

指示器颜色	描述
绿色 400-750 赫兹	喷涂时, 指示器应一直为绿色, 表明涡轮上有足够的空气压力。
琥珀色 <400	如果指示器 1 秒后变为琥珀色, 则空气压力过低。增加空气压力, 直到指示器变成绿色。
红色 >750	如果指示器 1 秒后变为红色, 则空气压力过高。降低空气压力, 直到指示器变成绿色。涡轮转速过高, 并不会增加电压输出, 反而会缩短轴承寿命。

## 喷涂

				
为了减小电击风险, 请勿触摸喷枪电极, 喷枪操作期间, 请勿位于距离喷嘴 4 英寸 (10 厘米) 范围内。				

1. 将最小 60 磅 / 平方英寸 (4.2 巴, 0.42 兆帕) 气压应用于弹膛空气接头 (CYL) 处, 以激活雾化空气 (A1)、风扇空气 (A2) 和流体 (P) 的开关顺序。
2. 通过使用弹膛 (CYL) 和涡轮 (TA) 供气管路上的空气电磁阀来打开和关闭喷枪功能。
3. 要将智能型号更改为更低的电压设置, 请参见 Pro Xp Auto 控制模块 332989。

				
如检测到任何喷枪流体泄露, 立即停止喷射。液体泄露流入喷枪保护罩可导致火灾或爆炸危险, 并导致严重人身伤害和财产损失。参见第 23 页上的检查是否有漏液。				

## 单独触发流体

1. 使用放气型空气断流阀来关闭和减轻雾化（ A1 ）和风扇（ A2 ）空气管路上的气压。
2. 将 60 磅 / 平方英寸（ 4.2 巴， 0.42 兆帕 ）的空气压力应用于弹膛空气接头（ CYL ）处，以起动流体。

## 关机

				
在要求泄压时，为减少伤害的危险，请按照泄压步骤进行操作。				

1. 冲洗喷枪，参见冲洗（第 22 页）。
2. 按照第 18 页的泄压步骤进行操作。
3. 清洗设备。参见第 22 页上的维护。

## 维护

			
<p>在要求泄压时，为减少伤害的危险，请按照泄压步骤进行操作。</p>			

### 日常维护和清洗检查清单

每天使用完设备后，核对以下清单。

- 冲洗喷枪。请参见冲洗，第 22 页。
- 清洗流体和气路过滤器。
- 清洗喷枪外表面。请参见每天清洗喷枪，第 22 页。
- 至少要每天清洗空气帽及液体喷嘴。某些应用的清洗频率更高。如果液体喷嘴和空气帽已损坏，请及时更换。请参见每天清洗喷枪，第 22 页。
- 如果破损，请检查电极并更换。参见第 32 页上的电极更换。
- 检查喷枪和液体软管有无液体泄漏。参见第 23 页上的检查是否有漏液。根据需要紧固管接头或更换设备。
- 检查喷枪电气接地情况，第 16 页。

### 冲洗

更换流体之前、设备内的流体干涸之前、一天的工作结束时、存放设备之前，以及修理设备之前，都要进行冲洗。

尽可能以最小压力冲洗。检查接头是否泄漏，如有必要将其拧紧。

用与所分配的液体及设备的液体部件相适应的液体进行冲洗。

				
<p>为了减少火灾和爆炸危险，在冲洗喷枪前，请先关闭涡轮空气，并始终将设备和废物容器接地。为了避免流体飞溅伤害，请保持用尽可能低的压力冲洗。</p>				

<b>注意</b>
<p>请勿使用二氯甲烷作为本枪的冲洗或清洗溶剂，因为它会损坏尼龙组件。</p>

1. 关闭涡轮空气。
2. 将流体供应管接通兼容溶剂。
3. 扣动喷枪扳机，将流体通道冲洗干净。

### 每天清洗喷枪

<b>注意</b>
<p>用兼容的溶剂清洗所有零部件。使用导电溶剂会造成喷枪故障。</p> <p>通道中的液体可导致喷枪故障，还可吸收电流减少静电效果。供电电源槽中的流体可减少涡轮的使用寿命。只要可能，清洗时，喷枪朝下指。不得采用任何可能会使流体流入喷枪空通道的清洗方法。</p>

1. 关闭涡轮空气 (TA)。
2. 冲洗喷枪。请参见冲洗 (第 22 页)。
3. 按照第 18 页的泄压步骤进行操作。
4. 用适当的溶剂清洗喷枪的外表面。使用软布。拧出软布中的多余流体。将喷枪朝下，防止溶剂进入喷枪管道。请勿浸没喷枪。



5. 清洗空气帽。

- a. 按照第 18 页 的泄压步骤进行操作。
- b. 卸下空气帽组件 ( 24、25 ) 和保护罩 ( 26 )。  
参见图 11。
- c. 用溶液浸湿的布来擦净喷枪流体喷嘴 ( 4 )。避免任何溶剂进入通气道。只要可能, 清洗时, 喷枪朝下指。
- d. 如果液体喷嘴 ( 4 ) 通气道内出现涂料, 将喷枪从该线中拿去维修。参见空气帽和喷嘴更换 ( 第 31 页 ), 卸下流体喷嘴, 进行清洁或予以更换。
- e. 用软毛刷和溶剂清洗空气帽 ( 25 ), 或将空气帽浸入适合的溶剂中擦拭清洗。不要使用金属工具。
- f. 打开保护罩 ( 26 ) 并将其滑到喷枪上。
- g. 仔细安装空气帽 ( 25 )。务必通过空气帽中心孔插入电极 ( 3 )。将空气帽旋转到所需的位置。
- h. 确保 U 形杯 ( 24a ) 已在固定环 ( 24 ) 上安装到位。唇缘必须朝前。拧紧固定环直至空气帽紧紧固定在位置上; 不能用手旋转空气帽的角。
- i. 测试喷枪的电阻, 请参见第 24 页。

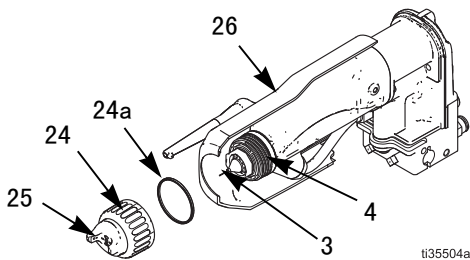


图 11. 清洗空气帽和流体喷嘴

检查是否有漏液

如检测到任何喷枪流体泄露, 立即停止喷射。液体泄露流入喷枪保护罩可导致火灾或爆炸危险, 并导致严重人身伤害和财产损失。				

在要求泄压时, 为减少伤害的危险, 请按照 泄压步骤 进行操作。				

作业期间, 定期检查喷枪保护罩 (ZZ) 的所有开口, 看是否存在流体。参见图 12。这些区域的液体表明有液体泄漏到保护罩内, 这可由液体管连接处的泄漏或液体密封泄漏引起。

如果在以下区域发现流体:

1. 立即停止喷涂。
2. 释放压力。请参见泄压步骤, 第 18 页。
3. 卸下喷枪, 进行修理。

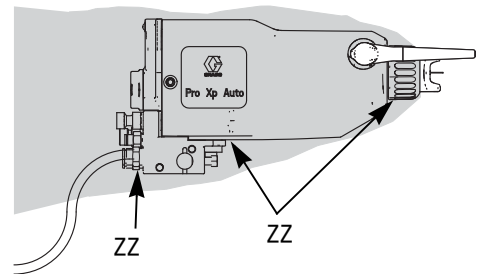


图 12. 检查是否有漏液

ti35503a

# 电气测试

喷枪内的电气部件会影响性能和安全性。下列步骤测试电源、枪体、荷电棒的状况以及组件之间的电气连续性。

使用部件号 241079 (AA) 的兆欧表，施加电压 500 伏。按所示连接引线。

<p>零配件号为 241079 (AA- 见图 13) 的兆欧表未经核准用于危险场所。为减少火花的安全，请勿用兆欧表来检查电气接地，除非：</p> <p>喷枪已从危险场所卸下；</p> <p>或关闭危险场所的所有喷涂设备，危险场所的通风扇都在运转并且场所内无易燃蒸汽（例如敞开的溶剂容器或喷涂烟雾）。</p> <p>不遵守该警告会造成火灾、爆炸和电击并导致严重伤害和财产损失。</p>				

## 测试喷枪的总电阻

1. 冲洗并干燥液道。
2. 测量荷电棒头 (3) 与涡轮进气口接头 (TA) 之间的电阻。对于具有长荷电棒的喷枪，电阻应为 116 - 170 兆欧。对于具有短荷电棒的喷枪，电阻应为 101 - 140 兆欧。
3. 如果超出此范围，请参见移除探针后，测试喷枪电阻以及第 25 页。如果在范围内，但是对性能感到担忧，则参见电气故障排除 (第 29 页)，了解性能不良的其他可能原因。

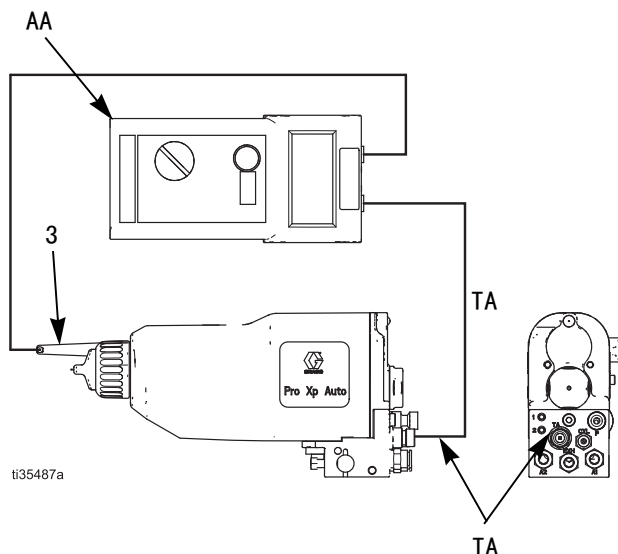


图 13. 测试喷枪的总电阻



## 移除探针后，测试喷枪电阻

测量涡轮进气口接头和荷电棒接头之间的电阻。电阻应当为 101-140 兆欧。如果电阻超出该范围，检查供电电源和枪筒电阻。如果电阻在范围之内，则测试荷电棒的电阻。

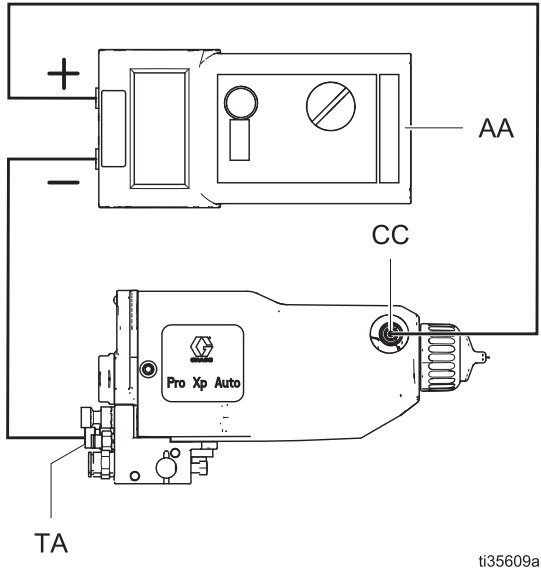


图 14. 测试喷枪的电阻

## 测试荷电棒的电阻

注意：本部分内容仅适用于带有长荷电棒的喷枪。

测量荷电棒 ( DD ) 中金属弹簧和荷电棒头 ( BB ) 之间的电阻。

对于长荷电棒，电阻应为 15 - 30 兆欧。

对于短荷电棒，电阻应为 0 兆欧。

如果电阻超出该范围，更换荷电棒。如果电阻处于范围之内，检查弹簧和枪筒插口，了解关于不良连续性的可能原因。重新组装荷电棒并重新测试喷枪的总电阻。

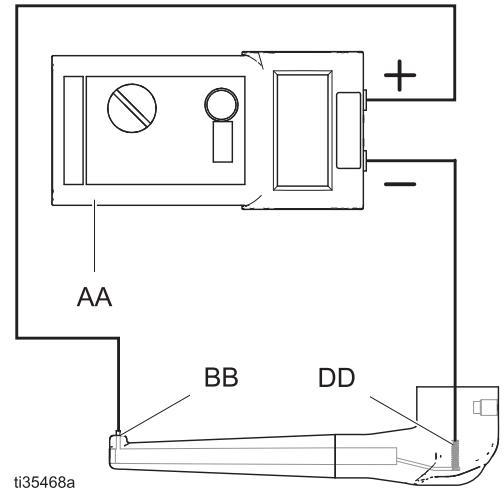


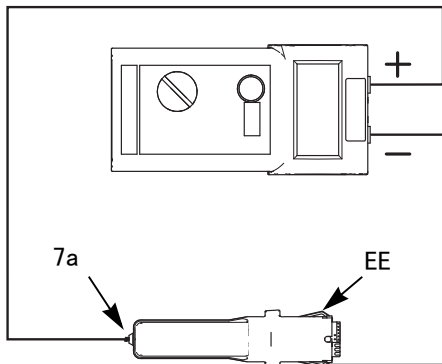
图 15. 测试荷电棒的电阻

## 测试电源的电阻

1. 卸下供电电源 (7)。请参见电源拆卸与更换，第 37 页。
2. 卸下供电电源的涡轮 (8)。请参见涡轮拆卸与更换，第 38 页。
3. 测量从供电电源的接地片 (EE) 到弹簧 (7a) 的电阻。电阻应当为 86-110 兆欧。参见图 16。

如果电阻超出该范围，更换供电电源。如果在范围内，但是对性能感到担忧，则参见测试枪筒的电阻 (第 26 页)。

4. 参见电气故障排除 (第 29 页)，以了解不良性能的其他可能原因。
5. 重新安装电源之前，确保弹簧 (7a) 已安装到位。



ti18735a

图 16. 测试电源的电阻

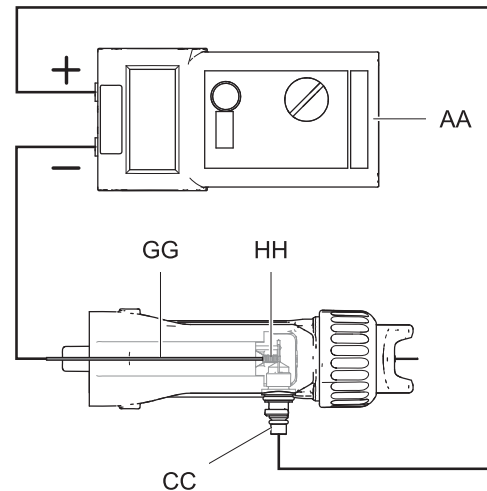
## 测试枪筒的电阻

1. 将导电杆 (GG) 插入喷枪枪筒 (卸下用于供电电源测试) 并顶住枪筒前部的金属触点 (HH)。
2. 测量导电杆 (GG) 和荷电棒插口 (CC) 之间的电阻。电阻应当为 15-30 兆欧。

如果电阻超出范围，请更换枪筒。

如果电阻处于范围之内，重新组装喷枪并测试喷枪电阻。

如果仍然有问题，参见电气故障排除 (第 29 页)，了解性能不良的其他可能原因。







ti35475a

图 17. 测试枪筒的电阻

## 故障排除

				
<p>安装和维修该设备需要接触到一些若操作不当可能造成电击或其他严重伤害的零配件。除非是受过培训和合格的人员，否则不得安装或修理该设备。</p>				

				
<p>在要求泄压时，为减少伤害的危险，请按照泄压步骤进行操作。</p>				

拆卸喷枪之前，尝试故障排除表中的所有可能办法。

## 喷型故障排除

某些喷型问题是由于空气与流体未能适当平衡造成的。

问题	原因	解决方案
喷雾颤振或喷溅。 	无流体。	重新加料。
	喷嘴 / 座松脱、肮脏或损坏。	清洗或更换喷嘴，见第 31 页。
	流体供应管中有空气。	检查料源。重新加注。
喷型不好。 	喷嘴或空气帽损坏。	更换，第 31 页。
	空气帽或喷嘴上有流体积聚。	清洁。请参见第 22 页。
	扇形空气压力太高。	减小。
	流体太稀。	增加粘度。
	流体压力太低。	增大压力。
	扇形空气压力太低。	增大压力。
	流体太稠。	降低粘度。
	流体太多。	减小流量。
条纹。	没有施加 50% 的搭接。	让喷道有 50% 的搭接。
	空气帽肮脏或损坏。	清洗（第 22 页）或更换（第 31 页）。

## 喷枪操作故障排除



问题	原因	解决方案
喷雾太多。	雾化空气压力太高。	尽可能降低气压。
	流体太稀。	增加粘度。
“橘皮皱”用完。	雾化空气压力太低。	增加气压；使用必要的最低气压。
	流体混合或过滤情况差。	再混合或再过滤流体。
	流体太稠。	降低粘度。
液体从其密封部位泄漏	密封件或杆磨损。	更换；请参见第 32 页。
空气帽的空气泄漏	活塞杆 O 形圈磨损。	更换；请参见第 35 页。
液体从喷枪前部泄漏	液体座已损坏。	更换流体喷嘴（4）和 / 或电极针（7）；请参见第 31 页。
	拧松流体喷嘴。	拧紧；见第 31 页。
	喷嘴 O 形圈已损坏。	更换；请参见第 31 页。
喷枪不喷	供料少。	若有必要可加料。
	空气帽损坏。	更换；请参见第 31 页。
	流体喷嘴肮脏或堵塞。	清洗；见第 31 页。
	流体喷嘴损坏。	更换；请参见第 31 页。
	活塞不致动。	检查弹膛空气。检查活塞 U 形杯（34d）；见第 35 页。
	致动器臂不在适当的位置上。	检查致动器臂和螺母。请参见第 36 页。
空气帽肮脏	空气帽和流体喷嘴未对准。	清洗掉空气帽和流体喷嘴座上的积料；见第 22 页。
	喷口已损坏。	更换喷嘴（4）；请参见第 31 页。
	液体将在空气之前涌出。	检查致动器臂和螺母。请参见第 36 页。
过量涂料绕回至喷枪	接地不良	参见接地（第 15 页）
	喷枪到部件的距离错误	应为 8-12 英寸（200-300 毫米）
歧管空气泄漏	喷枪未牢固紧固在歧管上	拧紧歧管螺钉
	O 形圈磨损或缺失	更换 O 形圈。请参见第 36 页。
快速断开处液体泄漏。	喷枪未牢固紧固在歧管上	拧紧歧管螺钉。
	流体密封 O 形圈磨损或丢失。	检查或更换 O 形圈。

## 电气故障排除

问题	原因	解决方案
包裹性较差（通常，外部充电枪的包裹性要低于直接充电的水性设备）。	ES On/Off 开关关闭 (0)。	打开 (1)。
	喷枪气压过低 ( ES 指示器为琥珀色 )。	检查喷枪的空气压力；满电压时喷枪处最小 45 psi (0.32 MPa, 3.2 bar)。
	雾化空气压力太高。	减小。
	喷枪到部件的距离错误。	应为 8-12 英寸 ( 200-300 毫米 )。
	不良接地的部件。	电阻必须为 1 兆欧或更低。清洗工件的吊架。
	喷枪电阻有故障。	参见第 24 页上的测试喷枪的总电阻。
	交流发电机出现故障。	更换交流发电机。
	静电场弱。	在喷枪上安装一个长的荷电棒。
ES 或赫兹指示器不亮	未通电	检查电源、涡轮、涡轮带状电缆。请参见电源拆卸与更换（第 37 页）和涡轮拆卸与更换（第 38 页）。
ES 指示灯为琥珀色 ( 仅限标准型号 )	涡轮转速过低	增加气压，直到指示器变成绿色。
ES 指示灯为红色 ( 仅限标准型号 )	涡轮转速过高	降低气压，直到指示器变成绿色
Pro Xp Auto 控制模块无电压或电压读数过低	光缆或连接已损坏。	检查；更换受损的部件。参见 Pro Xp Auto 控制模块手册 332989。
	涡轮空气未打开。	打开。
Pro Xp Auto 控制模块显示事件代码 ( 仅限智能型号 )		参见手册 332989，了解事件代码故障排除的信息。

# 维修

## 喷枪准备维修

				
<p>安装和维修该设备需要接触到一些若操作不当可能造成电击或其他严重伤害的零配件。除非是受过培训和合格的人员，否则不得安装或修理该设备。</p>				

				
<p>为减少伤害危险，检查或维修系统的任何部件之前和要求泄压时，请遵循泄压步骤 进行操作。</p>				

在拆卸喷枪之前，要检查故障排除中的所有可能办法。

使用带衬垫钳口的台钳以防损坏塑料部件。

给 O 形圈和密封圈稍稍涂抹非硅润滑脂。订购零件号为 111265 的润滑脂。请勿涂抹太多的润滑脂。

只能使用 Graco 原装零部件。请勿混淆或使用其他 PRO 喷枪型号的部件。

1. 冲洗和清洗喷枪，第 22 页。
2. 释放压力。参见泄压步骤，第 18 页。
3. 从歧管中卸下喷枪，第 30 页。
4. 从工作现场卸下喷枪。修理场所必须清洁。

## 从歧管卸下喷枪

参见图 18。

1. 将喷枪紧紧握在手中，从歧管背面和底部拧松两个螺钉（21）。

螺钉（21）应留在歧管上。

2. 从歧管中卸下喷枪，并把它带到维修区。

5 个 O 形圈（18）应留在喷枪上。

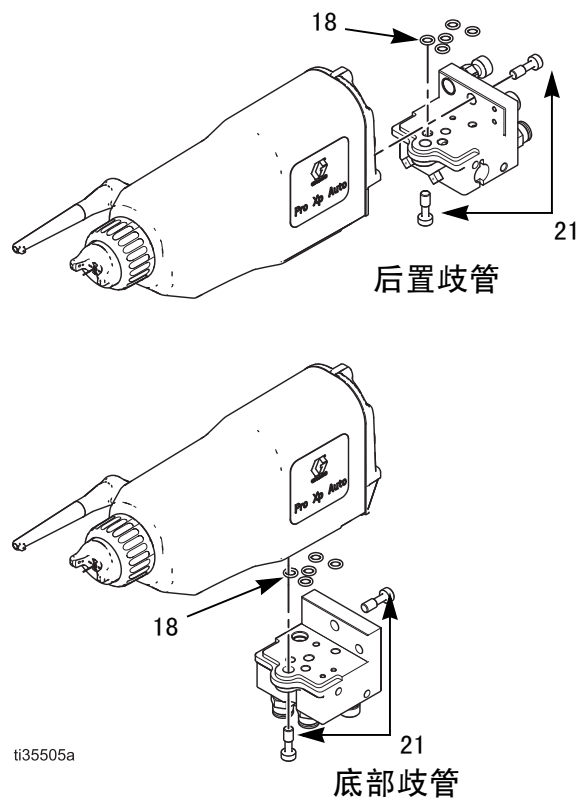


图 18. 从歧管上卸下喷枪

## 将喷枪安装到歧管上

参见图 18。

1. 确保五个 O 形圈 (17) 在喷枪上安装到位。检查零件破损状况，并按需要更换。
2. 通过拧紧两个螺钉 (19) 来将喷枪固定在歧管上。

## 空气帽和喷嘴更换

1. 按照第 30 页喷枪准备维修的步骤进行操作。
2. 卸下固定环 (24) 和空气帽 (25)。参见图 19。
3. 用多用工具 (48) 拆卸流体喷嘴 (4) 组件时让喷枪朝上。

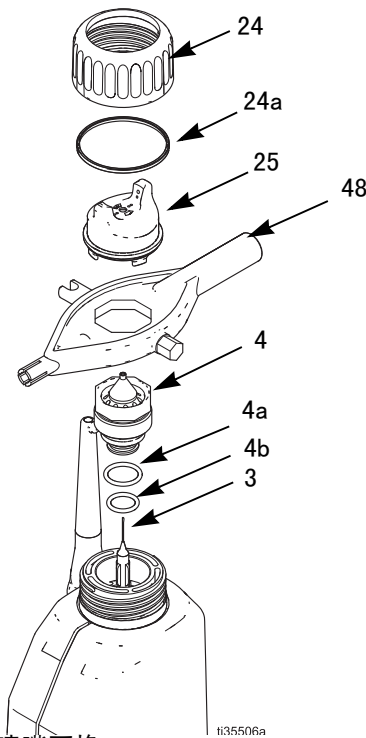


图 19. 空气帽和喷嘴更换



注意：在小 O 形圈 (4b) 上涂抹部件号为 111265 的非硅润滑脂。请勿涂抹太多的润滑脂。不要润滑导电接触环 (4a)。过量润滑脂可能与涂料混合，损害工件漆饰。

4. 确保电极针 (3) 用手拧紧。
5. 确保导电接触环 (4a) 和小 O 形圈 (4b) 在喷嘴 (4) 上的适当位置。稍稍润滑小 O 形圈 (4b)。
6. 用多用工具 (48) 安装流体喷嘴 (4)。拧紧到流体喷嘴在枪筒中就位 (用手拧紧后再拧 1/8 至 1/4 圈)。
7. 将保护罩放到喷枪上。(可选)用螺丝固定。
8. 仔细安装空气帽 (25)。务必通过空气帽中心孔插入电极 (3)。将空气帽旋转到所需的位置。
9. 确保 U 形杯 (24a) 已在固定环 (24) 上安装到位。唇缘必须朝前。拧紧固定环直至空气帽紧紧固定在位置上；不能用手旋转空气帽的角。
10. 将喷枪安装到歧管上。参见将喷枪安装到歧管上。

## 电极更换

1. 按照第 30 页喷枪准备维修的步骤进行操作。
2. 卸下空气帽和喷嘴。请参见第 31 页中的步骤 1 - 3。
3. 使用多用工具 ( 48 ) 拧下电极 ( 3 ) 图 20。
4. 将低强度 ( 紫色 ) 或相等的螺纹密封剂涂在更换用电极和密封杆螺纹上。安装电极用手拧紧。不要拧得过紧。
5. 安装流体喷嘴。请参见第 31 的步骤 5 和 6。
6. 安装空气帽。请参见第 31 的步骤 7 和 8。
7. 将喷枪安装到歧管上。请参见将喷枪安装到歧管上, 第 31 页。

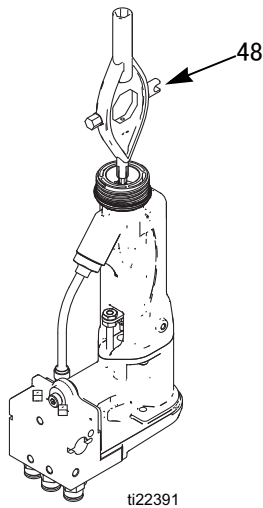


图 20. 电极更换

### 注意

为避免设备损坏, 只能使用 26A416 电极针。备用电极不能使用, 并且不适合密封杆螺纹。

## 荷电棒引脚更换

1. 从喷枪中拆除荷电棒。
2. 用一字螺丝刀从荷电棒上拧下引脚。
3. 检查螺纹是否损坏。若探针损坏, 请将其更换。
4. 清理荷电棒上的螺纹。
5. 在新的引脚螺纹上涂上低强度的螺纹密封剂 ( 紫色 Loctite 或同等产品 )。注意: Loctite 是 Loctite 公司的注册商标。
6. 用手将引脚拧紧。
7. 将多余的螺纹密封剂清理干净。

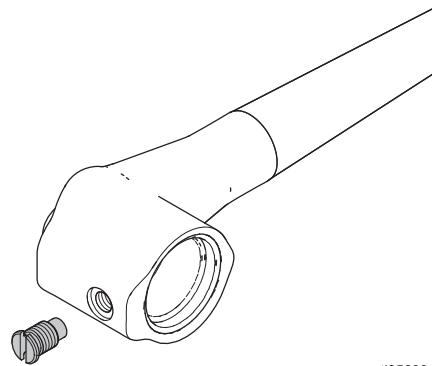


图 21. 荷电棒引脚更换



## 流体密封杆拆卸

可作为组件（如下描述）或作为单独部件更换密封杆（见第 34 页）。组件在出厂时已作预先调整。

1. 按照第 30 页喷枪准备维修的步骤进行操作。
2. 卸下空气帽。请参见第 31 页中的步骤 2。拆卸喷枪保护罩（26）。
3. 拆卸安全螺母（16）、致动器臂（15）和调节螺母（16）。参见图 25。

拆卸或安装安全螺母和致动器臂时，液体喷嘴（4）必须位于合适的位置。

4. 拆下流体喷嘴（4）和电极（3）。
5. 使用多用工具（48）卸下密封杆（2）。参见图 22。
6. 检查所有部件有无磨损或损坏，若有必要可将其更换。

安装密封杆之前，用软布或刷子清洗枪筒（1）内表面。检查来自高压电弧的印记。如果有痕迹，请更换枪筒。

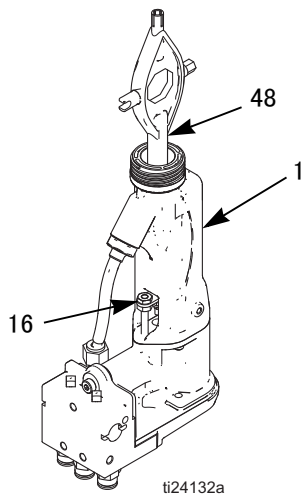


图 22. 流体密封杆拆卸

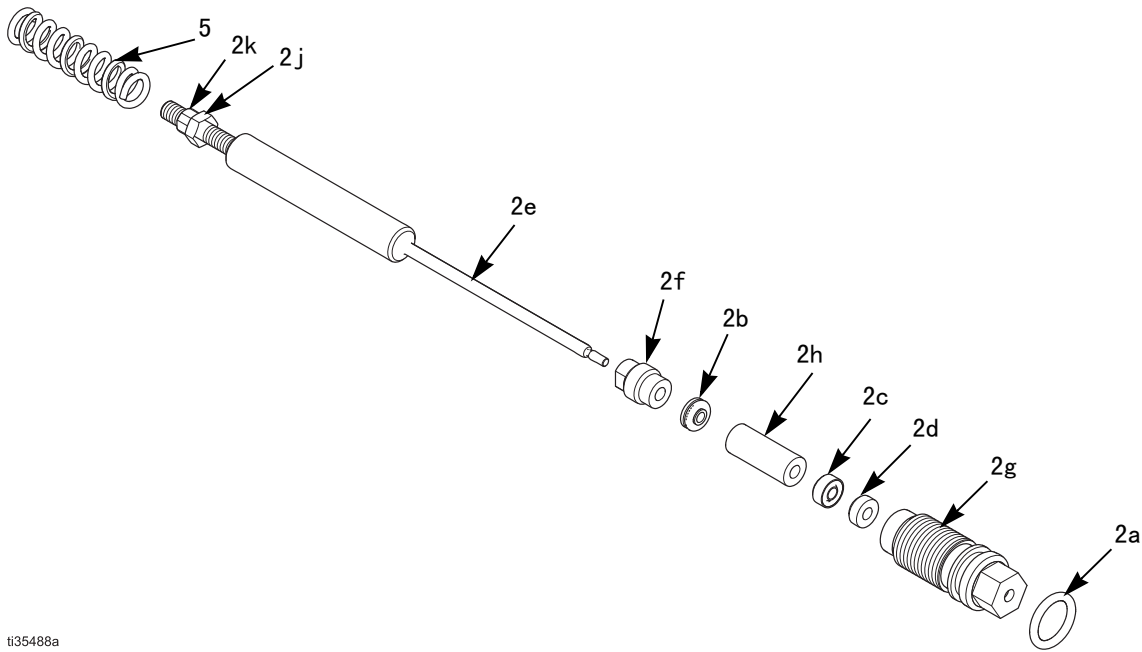
## 密封杆修理

可按如下描述将密封杆作为单个零件进行更换，或者作为组件进行更换（请参见第 32 页）。组件在出厂时已作预先调整。

将流体密封杆装入枪筒之前，确保枪筒内表面清洁。用软刷或布清除所有残留物。检查枪筒内侧有无高压电弧造成的痕迹。如果有痕迹，请更换枪筒。

1. 按照第 33 页流体密封杆拆卸的步骤进行操作。
2. 将密封螺母 (2f) 和密封圈 (2b) 放到流体杆 (2e) 上。密封螺母的平面部位必须朝向流体杆的后部。密封 O 形圈必须背向密封螺母。
3. 给撑杆 (2h) 的内部空腔加注绝缘润滑脂 (43)。按所示方向将撑杆放到流体杆 (2e) 上。给撑杆的外侧充分地涂抹绝缘润滑脂。

4. 将流体密封件 (2c) 放到密封杆 (2e) 上，唇缘朝向杆前部。安装枪针密封件 (2d)，凸端朝向流体密封件，然后安装外壳 (2g)。
5. 轻轻拧紧密封螺母 (2f)。沿密封杆滑动密封外壳 (2g) 组件的阻力为 3 磅 (13.3 牛) 时，密封螺母正确拧紧。若有必要拧紧或拧松密封螺母。
6. 将 O 形圈 (2a) 安装在外壳 (2g) 的外侧。给 O 形圈涂抹非硅润滑脂，部件号 111265。请勿涂抹太多的润滑脂。
7. 如图所示，装上弹簧 (5) 让其顶住螺母 (2j)。
8. 将密封杆组件 (2) 安装到喷枪枪筒内。使用多用工具 (48) 拧紧组件直到刚好妥贴。
9. 装上电极。参见电极更换以及第 32 页的步骤 4。
10. 装上喷嘴和空气帽。参见空气帽和喷嘴更换以及第 31 页的步骤 5 - 8。



t35488a

图 23. 密封杆

## 活塞修理

1. 按照第 30 页喷枪准备维修的步骤进行操作。
2. 卸下空气帽。请参见第 31 页的中的步骤 2。拆卸喷枪保护罩 ( 26 )。
3. 拆卸安全螺母 ( 16 )、致动器臂 ( 15 )和调节螺母 ( 16 )。参见图 25。

拆卸或安装安全螺母和致动器臂时，液体喷嘴 ( 4 ) 必须位于合适的位置。

4. 从喷枪后部卸下活塞盖 (13)。
5. 推动活塞杆 ( 11 ) 来把活塞推出喷枪背面。
6. 检查 O 形圈 ( 11d、11e、11f、11g ) 是否损坏。见表 3 和图 24。
7. 给 O 形圈 ( 11d、11e、11f、11g ) 涂抹非硅润滑脂，部件号为 111265。请勿涂抹太多的润滑脂。
8. 用喷枪身上的孔来对准两根管 ( 11c )，并将活塞组件按入喷枪背部，直至其底部。
9. 安装弹簧 (12) 和活塞盖 (13)。
10. 安装并调节致动器臂，见第 36 页。

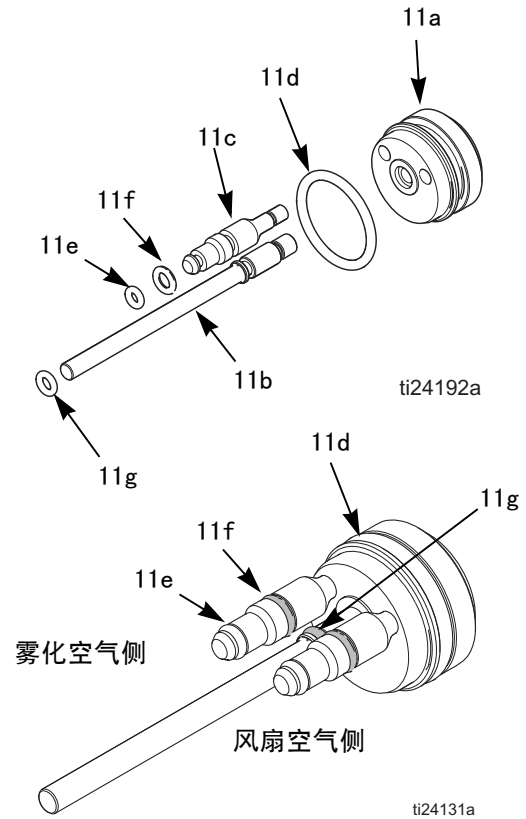


图 24. 活塞 O 形圈

表 3. 活塞 O 形圈

描述	功能
轴 O 形圈 ( 11g )	沿着活塞杆密封弹膛空气 ( 34b )。如果沿杆漏气，请更换。
前面的 O 形圈 ( 11e )	空气截止密封。如果向下扣动喷枪时空气帽漏气，请更换。
背面的 O 形圈 ( 11f )	将弹膛空气与风扇和雾化空气分离。
活塞 O 形圈 (11d)	如果扣动喷枪时歧管背面的小型通气孔漏气，请更换。
空气密封维修包 24W390 中包含 O 形圈	

## 调节致动器臂

拆卸或安装安全螺母和致动器臂时，液体喷嘴（4）必须位于合适的位置，并将保护罩拿开。

参见图 25。

1. 安装调节螺母（16b）、致动器臂（15）和锁紧螺母（16a）到活塞杆（11b）上。
2. 恰当地定位部件，使致动器臂（15）和流体密封杆螺母（E）之间留有 0.125 英寸（3 毫米）的间隙。这样可让雾化空气先于流体致动。
3. 拧紧调节螺母（16b）以顶住致动器臂（15）。检查是否一直保持 0.125 英寸（3 毫米）的间隙。此外，当扣动喷枪时，应该有一个 3 毫米的电极针移动。调节安全螺母的位置以获得这些尺寸。拧紧安全螺母（16a）。
4. 测试喷枪的电阻，请参见第 24 页。
5. 安装喷枪保护罩（26）和空气帽（25）。请参见第 31 页。
6. 将喷枪安装到歧管上。请参见第 31 页。

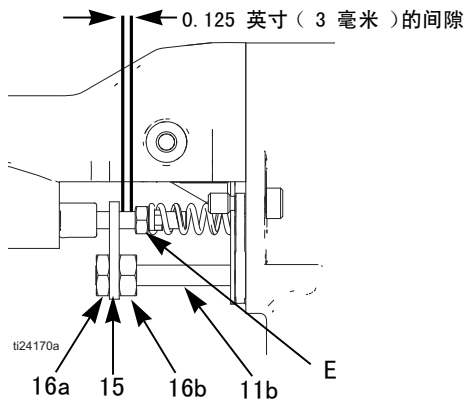


图 25. 致动器臂调节

## 枪筒拆卸

1. 按照第 30 页喷枪准备维修的步骤进行操作。
2. 卸下空气帽。请参见第 31 页中的步骤 2。
3. 拆卸喷枪保护罩（26）。
4. 小心拧松流体接头螺母（35）。将管子（39）拉出管接头（32）。确保两个套圈（33、34）和螺母留在管子上。参见图 26。
5. 卸下调节螺母（16a）和致动器臂（15）。参见图 25。
6. 拧松两个螺钉（19）。参见图 26。

### 注意

为避免损坏供电电源，将喷枪枪筒（1）直着拉出枪身（10）。若有必要可轻轻向两侧移动喷枪枪筒，让其脱离枪身。

7. 一只手握牢枪身（10），将枪筒（1）直着拉出枪身。参见图 26。

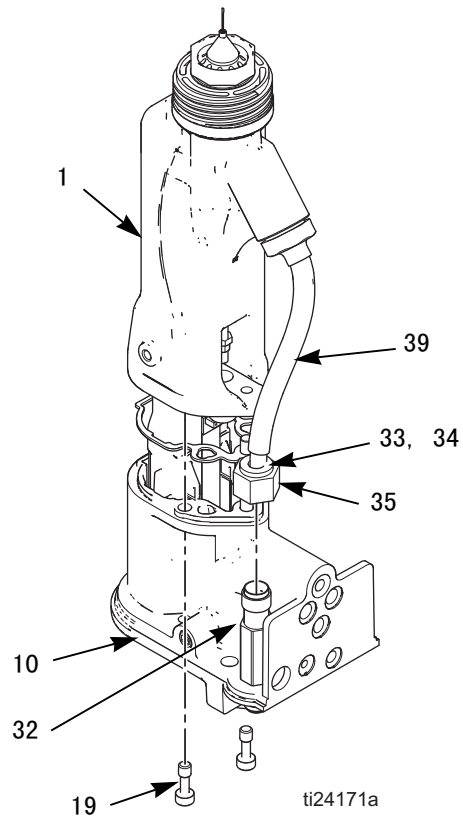


图 26. 枪筒拆卸

## 枪筒安装

1. 确认垫片 (9) 和接地弹簧 (6) 是否安装到位, 垫片空气孔是否已正确对齐。垫片如有损坏, 请予以更换。
2. 确保弹簧 (7a) 在供电电源 (7) 尖端的适当位置。参见图 27。在供电电源尖端涂抹大量绝缘润滑脂。将枪筒 (1) 放到供电电源上方并放到喷枪枪身 (10) 上。
3. 对角并均匀地拧紧两个枪筒螺钉 (19) ( 妥贴后大约再拧 1/4 圈或采用 20 ± 5 英寸-磅或 2.3 牛米的扭矩 )。不要拧得过紧。

### 注意

为避免损坏枪筒, 切勿过度紧固螺钉 (19)。

4. 将流体管 (39) 组装到流体接头 (32) 内。确保套圈 (33、34) 安装到位, 并紧固螺母 (35)。
5. 安装并调节致动器臂 (15)、锁紧螺母 (16a) 和调节螺母 (16b)。请参见调节致动器臂, 第 36 页。
6. 按照第 24 页测试喷枪的总电阻的步骤进行操作。
7. 装上喷枪保护罩 (26) 和空气帽, 见第 31 页。
8. 将喷枪安装到歧管上。请参见将喷枪安装到歧管上, 第 31 页。

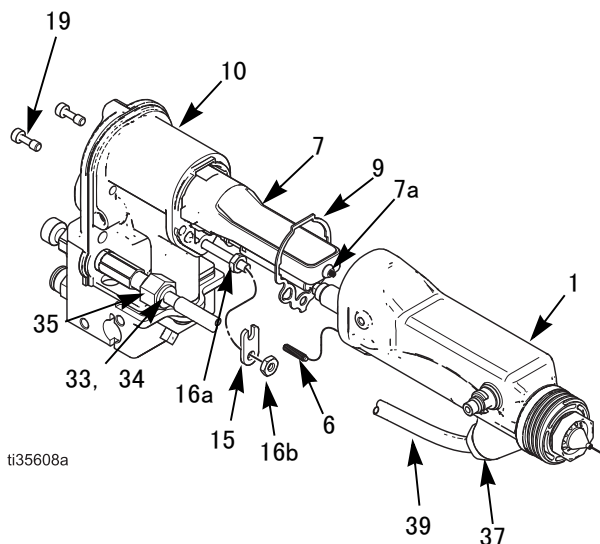


图 27. 枪筒安装

## 电源拆卸与更换

检查枪身供电电源的空腔有无垃圾和湿气。用一块干净的干抹布清洁。

请勿让垫片 (9) 暴露在溶剂中。垫片如有损坏, 请予以更换。

1. 按照第 30 页喷枪准备维修的步骤进行操作。
2. 遵循枪筒拆卸 ( 第 36 页 ) 的步骤。

### 注意

小心操作供电电源 (7) 以免损坏。

3. 用手抓牢供电电源 (7)。轻轻地向两侧移动, 让供电电源 / 涡轮组件脱离枪身 (10), 然后小心将其直着拉出。  
仅适用智能型: 从枪体顶部的插座上断开柔性电路 (30) 的连接。
4. 检查供电电源和涡轮有无损坏。
5. 要将供电电源 (7) 与涡轮 (8) 分离, 须断开供电电源的 3 线带状连接器 (PC) 连接。  
仅适用智能型: 将 6 针柔性电路 (30) 与供电电源断开。朝上滑动涡轮, 使之脱离供电电源。
6. 遵循移除探针后, 测试喷枪电阻 ( 第 25 页 ) 的步骤。如有必要更换供电电源。如需维修涡轮, 请参见涡轮拆卸与更换, 第 38 页。

### 注意

要防止损坏电缆和中断接地连续性, 将涡轮的 3 线带状电缆 (PC) 向上弯曲, 然后折弯回来, 让弯曲处面向供电电源且连接器位于顶部。

7. 将 3 线带状连接器 (PC) 连接到供电电源。

仅适用智能型: 将 6 针柔性电路 (30) 与供电电源进行连接。

将线带向前推入电源下。将涡轮 (8) 朝下推至供电电源 (7) 上。

- 将供电电源 / 涡轮组件插入枪身 ( 10 )。确保接地片 (EE) 与枪身相接触。

仅适用智能型：将 6 针柔性电路 (30) 的连接器和枪身顶部位置的插口 (CS) 对准。参见图 28。

把供电电源 / 涡轮组件推入枪身的同时，将连接器牢牢推入插口。

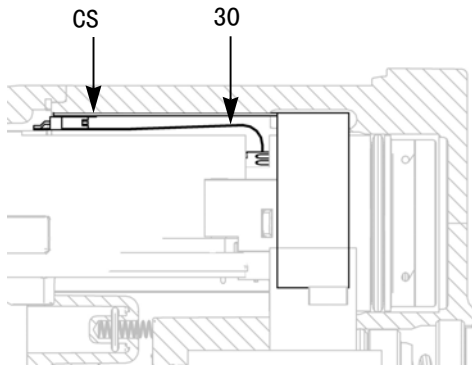


图 28. 连接柔性电路

- 确保垫片 (8)、接地弹簧 (6) 和供电电源弹簧 (7a) 均已就位。把枪筒 (1) 组装到枪身 (10) 上。请参见枪筒安装，第 37 页。
- 遵循测试喷枪的总电阻 ( 第 24 页 ) 的步骤。

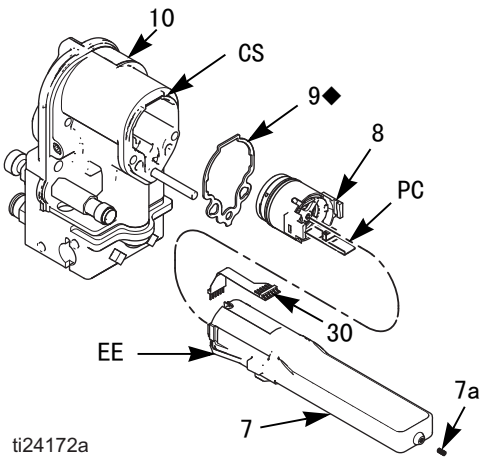


图 29. 供电电源

## 涡轮拆卸与更换

注意：在运转 2000 小时之后，更换涡轮的轴承。订购部件号为 24N706 的轴承配件包。配件包所含零配件已用标志 (◆) 标出。

- 按照第 30 页喷枪准备维修的步骤进行操作。
- 卸下供电电源 / 涡轮组件，断开涡轮。请参见电源拆卸与更换，第 37 页。
- 测量 3 线连接器 (PC) 两个外侧端子之间的电阻；电阻应当为 2.0-6.0 欧姆。如果电阻超出该范围，更换涡轮的线圈 (8a)。
- 使用平头螺丝刀撬开外壳 (8d) 上的卡箍 (8h)◆。使用薄刀片或螺丝刀拆卸空气帽 (8f◆)。
- 必要时旋转风扇 (8e)，这样风扇叶片能够清洁外壳 (8d) 的四个轴承凸舌 (T)。

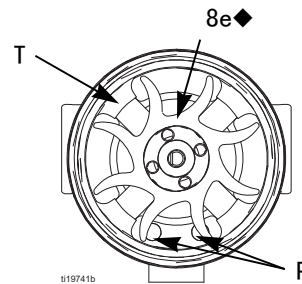


图 30. 风扇方向

6. 将风扇和线圈组件 (8a) 从外壳 (8d) 前部推出。

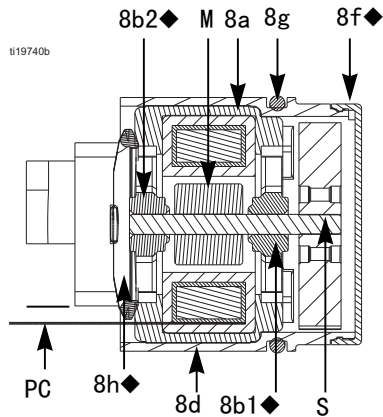


图 31. 涡轮横截面。

**注意**

为免损坏涡轮，切勿划伤或损坏磁铁 (M) 或转轴 (S)。请勿在拆装轴承时挤压或损坏 3 线连接器 (PC)。

7. 将线圈组件 (8a) 固定在工作台上，使风扇端朝上。使用宽边螺丝刀撬开转轴 (S) 上的风扇 (8e◆)。
8. 卸下顶部轴承 (8b2◆)。

9. 卸下底部轴承 (8b1◆)。

10. 在转轴 (S) 的较长端按照新的底部轴承 (8b1◆)。轴承的扁平侧必须背向磁铁 (M)。装入线圈 (8a)，使轴承叶片与线圈表面齐平。
11. 将新的顶部轴承 (8b2◆) 按压在转轴较短端上，使轴承叶片与线圈 (8a) 表面齐平。轴承的扁平侧必须背向线圈。
12. 将线圈组件 (8a) 固定在工作台上，使风扇端朝上。将风扇 (8e◆) 按压在转轴 (S) 的较长端上。扇叶的方向必须如图 30 所示。
13. 小心将线圈组件 (8a) 按压至外壳 (8d◆) 前部，同时将线圈的针脚与外壳槽位对齐。3 线连接器 (PC) 必须位于外壳止动舌上较宽凹槽 (W) 的下方。
14. 旋转风扇 (8e◆)，使风扇叶片清洁外壳背部的四个轴承止动舌 (T)。确保底部轴承 (8b1◆) 的叶片与止动舌对准。
15. 使线圈完全位于外壳 (8d◆) 中。用卡箍 (8h◆) 进行固定，确保止动舌与外壳上的槽位咬合。
16. 确保 O 形圈 (8g) 就位。装上空气帽 (8f◆)。
17. 将涡轮装上供电电源，并把两个零部件装入枪身。请参见电源拆卸与更换，第 37 页。

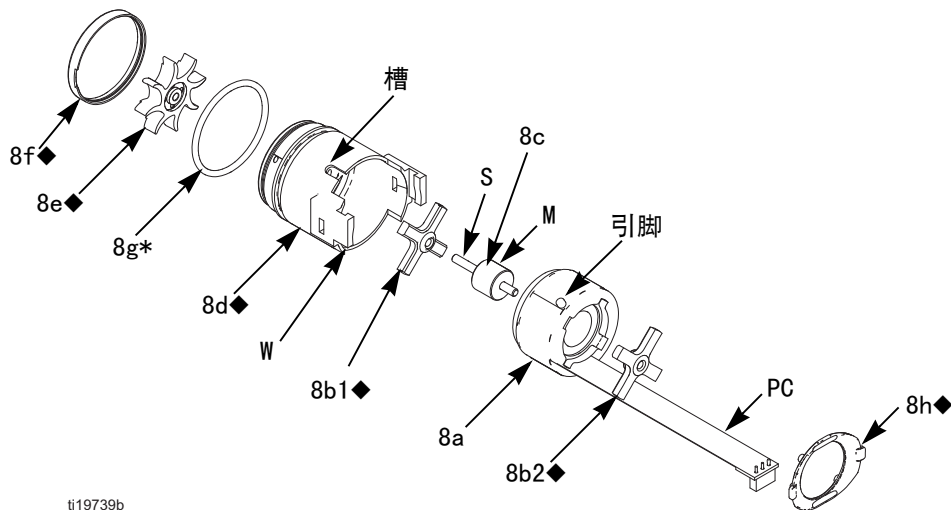


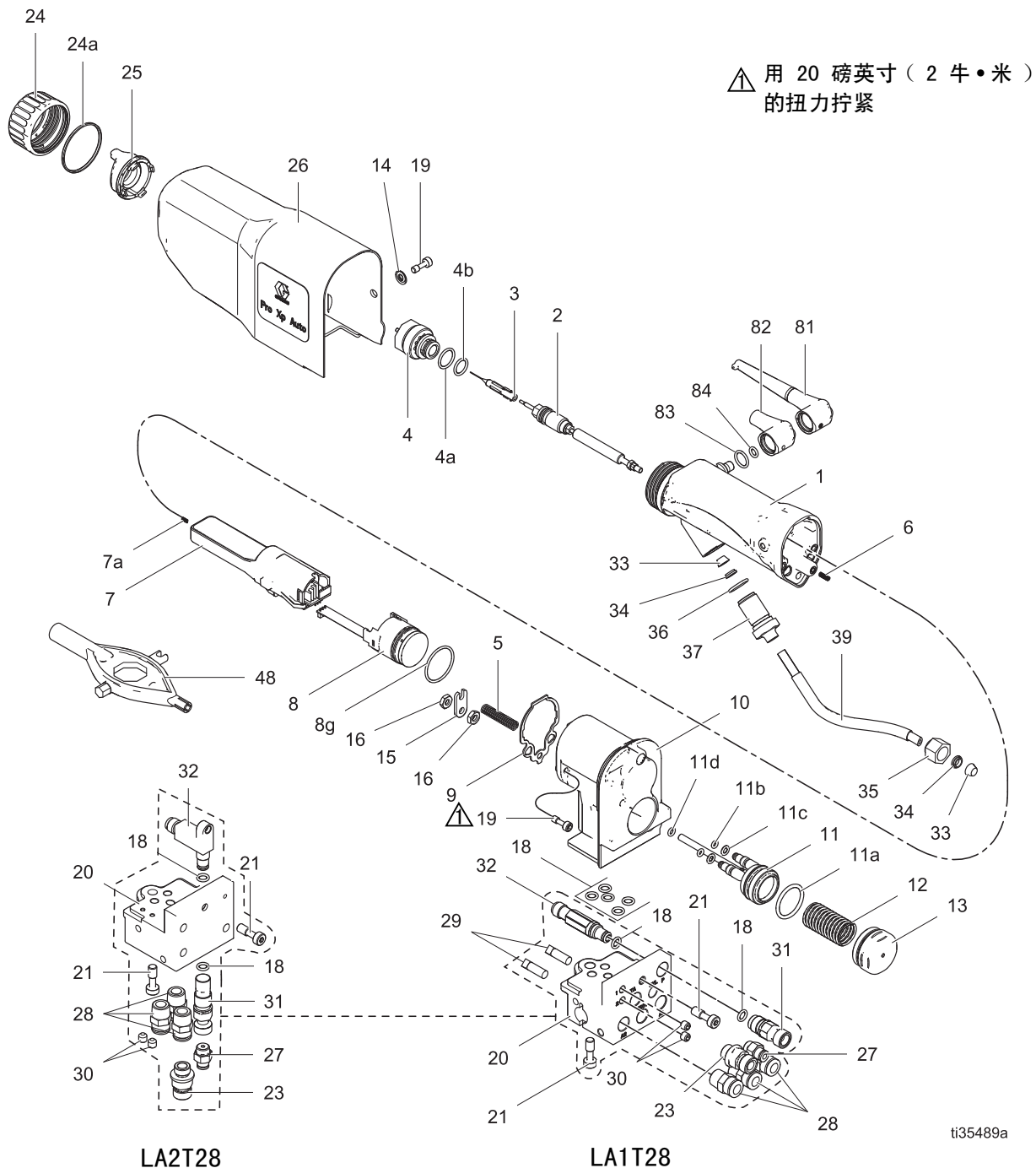
图 32. 涡轮机

# 零配件

## Pro Xp 标准自动水性外部充电 空气喷枪型号

LA1T28, 水性涂料, 后置歧管

LA2T28, 水性涂料, 底部歧管





LA1T28, 水性涂料, 后置歧管  
LA2T28, 水性涂料, 底部歧管


参考号 编号	零配件号	描述	数量
1	25E637	枪体, 喷枪总成 ( 包含 9 )	1
2	25E634	请参见密封杆组件, 第 44 页。	1
3	26A416	针, 电极	1
4	25N896	喷嘴, 流体, 包括 4a 和 4b	1
4a	24N645	O 形圈, 导电性	1
4b	111507	O 形圈, 氟橡胶	1
5	185111	压缩弹簧	1
6	197624	压缩弹簧	1
7	24N660	电源, 60 千瓦	1
7a	24N979	弹簧	1
8	24N664	请参见第 45 页的涡轮机组件。	1
8g■	110073	O 型密封圈	1
9■◆	25N921	密封, 枪筒	
10	25E643	枪体, 总成, 自动 XP 标准型 ( 包括 18、19 )	1
11	24W396	活塞, 总成, 驱动, 自动	1
11a	17B704	O 型密封圈	1
11b	111504	O 型密封圈	2
11c	112319	O 型密封圈	2
11d	111508	O 型密封圈	1
12	112640	压缩弹簧	1
13	24W397	CAP, 活塞, 驱动	1
14	513505	垫圈, 普通 # 10 SST	1
15	24W398	ARM, 流体致动器, XP ( 包括 16, 数量为 2 )	1
16	100166	螺母, 全六角	2
18■	111450	密封, O 形圈	7
19	24N740	螺丝, ES 喷枪 ( 2 个装 )	4
20	24W392	歧管, 后部入口, LA1T28 ( 包括 18、21、23、27、28、29、30、31 )	1
	24W393	歧管, 底部入口, LA2T28 ( 包括 18、21、23、27、28、30、31 )	1
21	24W399	螺丝, 改装, 1 / 4-20, XP 自动 ( 2 件装 )	1
23	24W411	接头, 适配器, M12 TO 1/4, LH, XP	1
24	24N644	圈, 固定器, 总成: 包括 24a	1
24a■	198307	密封件, U 杯, UHMWPE	1
25	24N477	空气帽, 机加工, 黑色	1
26	25E640	外壳、护罩、自动 XP	1

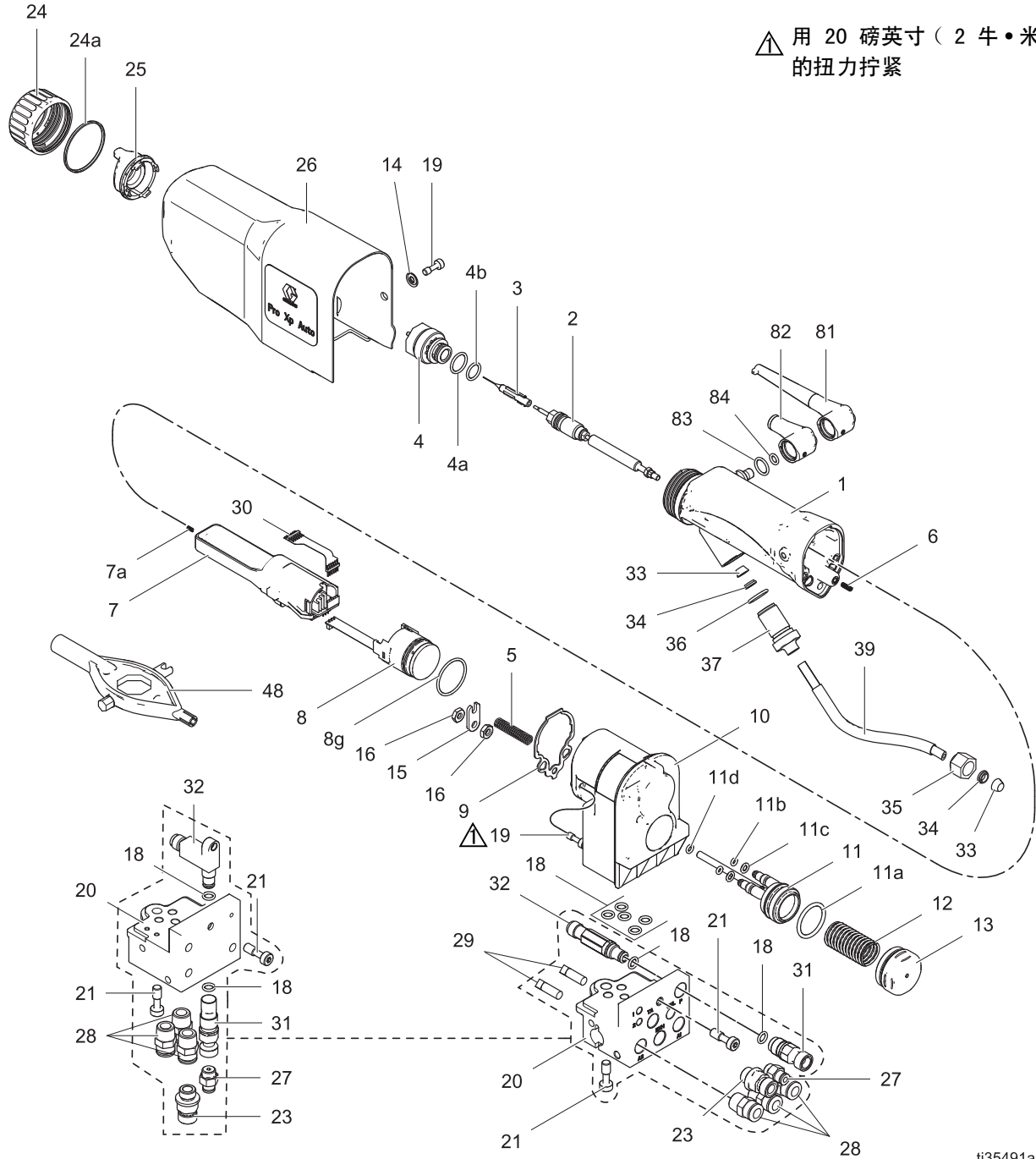
参考号 编号	零配件号	描述	数量
27	114263	管件, 接头, 外螺纹	1
28	115950	接头, 连接器, 1/4 npt ( 外螺纹 ), 5/16T	3
29	110465	螺丝, 套装 ( 仅 LA1T28 )	2
30	102207	螺丝, 套装, SCH	2
31	24X299	接头, 歧管, 后置 (LA1T28), 包括 18, 数量 为 1	1
	24X300	接头, 歧管, 底部 (LA2T28), 包括 18, 数量 为 1	1
32	24X297	接头, 流体, A/S, 后置 (LA1T28), 包括 18, 数量为 1	1
	24X298	接头, 流体, A/S, 底部 (LA2T28), 包括 18, 数量为 1; 包括 19, 数量为 1	1
33*	111286	套圈, 前	2
34*	111285	套圈, 后	2
35	112644	螺母, swage lock	1
36	102982	密封, O 形圈	1
37	24N658	接头, 流体枪筒	1
39	24W385	流体管	1
43	116553	润滑脂, 绝缘; 1 盎司 (30 ml) 管子 ( 未显示 )	1
44▲	16P802	标识, 警告 ( 未显示 )	1
46▲	179791	标签, 警告 ( 未显示 )	1
48	276741	多工具 ( 以松散方式发运 )	1
81♣	25E639	配件包, 荷电棒, 长: 包括 85; 2 个装	1
82♣	25E664	配件包, 荷电棒, 短: 包括 85; 2 个装	1
83	118594	O 型圈, 含氟弹性体; 数量 6 包含在配件包 25E647 中	1
84	111516	O 型圈, 含氟弹性体; 数量 6 包含在配件包 24E433 中	1
85	25E644	配件包, 更换引脚; 每包 6 个 ( 未显示 )	1

- ▲ 警告标签、标牌、挂牌和卡片替换件均免费提供。
- 包括在空气密封维修包 24W390 内 ( 需另购 )
- \* 包括在流体密封维修包 24W391 内 ( 需另购 )
- ◆ 包含在涡轮组件 24N664 内 ( 需另购 )。请参见涡轮机组件, 第 45 页。
- ♣ 喷枪附带两个荷电棒: 长荷电棒可实现最佳的传输效率和包裹效果, 而短荷电棒可实现配置较低的静电充电。

# 智能型 Pro Xp 自动水性外部充电 空气喷枪型号

LA1M28, 水性涂料, 后置歧管  
LA2M28, 水性涂料, 底部歧管

 用 20 磅英寸 ( 2 牛·米 )  
的扭力拧紧



LA2M28

LA1M28

ti35491a

LA1M28, 水性涂料, 后置歧管  
LA2M28, 水性涂料, 底部歧管

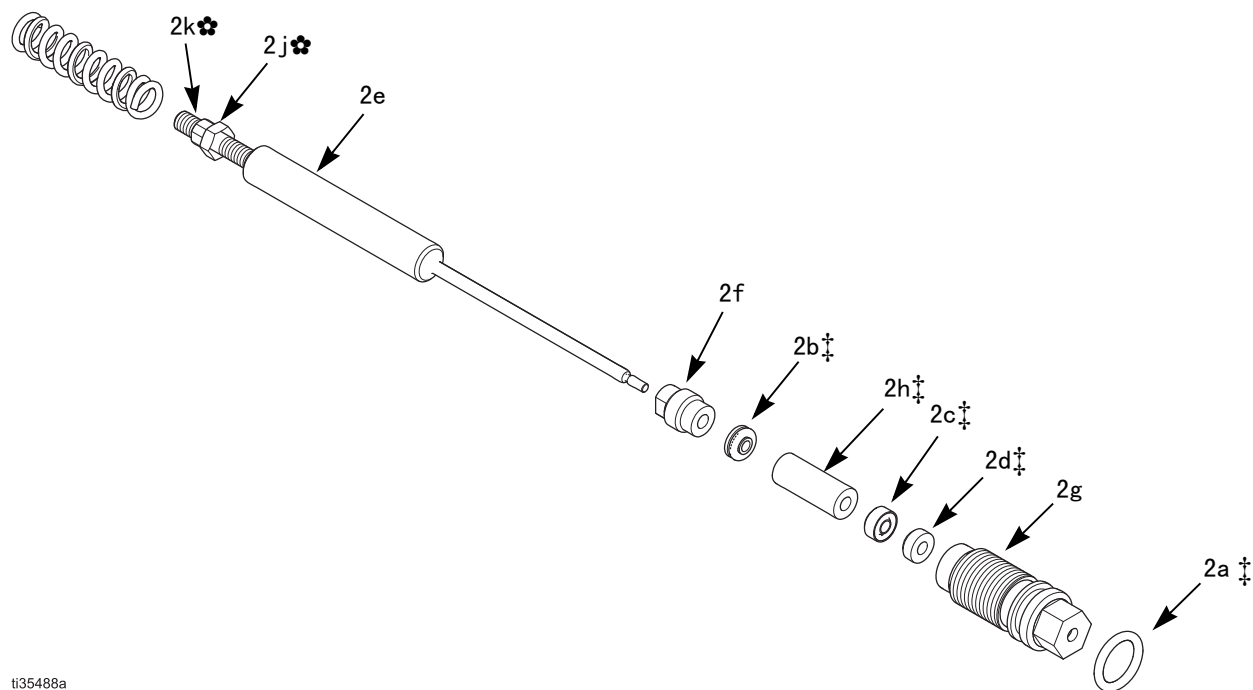
参考号 编号	零配件号	描述	数量
1	25E637	枪体, 喷枪总成 ( 包含 9 )	1
2	25E634	请参见密封杆组件, 第 44 页。	1
3	26A416	针, 电极	1
4	25N896	喷嘴, 流体, 包括 4a 和 4b	1
4a	24N645	0 形圈, 导电性	1
4b	111507	0 形圈, 氟橡胶	1
5	185111	压缩弹簧	1
6	197624	压缩弹簧	1
7	24N660	电源, 60 千瓦	1
7a	24N979	弹簧	1
8	24N664	请参见第 45 页的涡轮机组件。	1
8g■	110073	0 型密封圈	1
9■◆	25N921	密封, 枪筒	
10	25E645	枪体, 总成, 自动 XP 智能型, 后置 ( 包括 18、19 )	1
	25E646	枪体, 总成, 自动 XP 智能型, 底部 ( 包括 18、19 )	1
11	24W396	活塞, 总成, 驱动, 自动	1
11a	17B704	0 型密封圈	1
11b	111504	0 型密封圈	2
11c	112319	0 型密封圈	2
11d	111508	0 型密封圈	1
12	112640	压缩弹簧	1
13	24W397	CAP, 活塞, 驱动	1
14	513505	垫圈, 普通 # 10 SST	1
15	24W398	ARM, 流体致动器, XP ( 包括 16, 数量为 2 )	1
16	100166	螺母、全六角	2
18■*	111450	密封, 0 形圈	7
19	24N740	螺丝, ES 喷枪 ( 2 个装 )	4
20	24W392	歧管, 后置入口, 自动 XP LA1M28 ( 包括 18、21、23、27、28、29、31 )	1
	24W393	歧管, 底部入口, 自动 XP LA2M28 ( 包括 18、21、23、27、28、29、31 )	1
21	24W399	螺丝, 改装, 1 / 4-20, XP 自动 ( 2 件装 )	1
23	24W411	接头, 适配器, M12 TO 1/4, LH, XP	1
24	24N644	圈, 固定器, 总成; 包括 24a	1
24a■	198307	密封件, U 杯, UHMWPE	1
25	24N477	空气帽, 机加工, 黑色	1
26	25E640	外壳、护罩、自动 XP	1

参考号 编号	零配件号	描述	数量
27	114263	管件, 接头, 外螺纹	1
28	115950	接头, 连接器, 1/4 npt ( 外螺纹 ), 5/16T	3
29	110465	螺钉, 套 ( 仅限 LA1M28 )	2
30	245265	电路, 挠性, 总成	1
31	24X299	接头, 歧管, 后置 (LA1M28), 包括 18, 数量为 1	1
	24X300	接头, 歧管, 底部 (LA2M28) 包括 18, 数量为 1	1
32	24X297	接头, 流体, A/S, 后置 (LA1M28), 包括 18, 数量为 1	1
	24X298	接头, 流体, A/S, 底部 (LA2M28), 包括 18, 数量为 1; 包括 19, 数量为 1	1
33*	111286	套圈, 前	2
34*	111285	套圈, 后	2
35	112644	螺母, swagelock	1
36	102982	密封, 0 形圈	1
37	24N658	接头, 流体枪筒	1
39	24W385	流体管	1
43	116553	润滑脂, 绝缘: 1 盎司 (30 ml) 管子 ( 未显示 )	1
44▲	16P802	标识, 警告 ( 未显示 )	1
46▲	179791	标签, 警告 ( 未显示 )	1
48	276741	多工具 ( 以松散方式发运 )	1
80	24W035	控制模块, Pro Xp 自动 ( 未显示。参见 332989 )必须单独购买。	
81◆	25E639	配件包, 荷电棒, 长; 包括 85; 2 个装	1
82◆	25E664	配件包, 荷电棒, 短; 包括 85; 2 个装	1
83	118594	0 型圈, 含氟弹性体; 数量 6 包含在配件包 25E647 中	1
84	111516	0 型圈, 含氟弹性体; 数量 6 包含在配件包 24E433 中	1
85	25E644	配件包, 更换引脚: 每包 6 个 ( 未显示 )	1

- ▲ 警告标签、标牌、挂牌和卡片替换件均免费提供。
- 包括在空气密封维修包 24W390 内 ( 需另购 )
- \* 包括在流体密封维修包 24W391 内 ( 需另购 )
- ◆ 包含在涡轮组件 24N664 内 ( 需另购 )。请参见涡轮机组件, 第 45 页。
- ❖ 喷枪附带两个荷电棒: 长荷电棒可实现最佳的传输效率和包裹效果, 而短荷电棒可实现配置较低的静电充电。

## 密封杆组件

部件号 25E634, 60 千伏, 密封杆组件  
包含 2a-2k

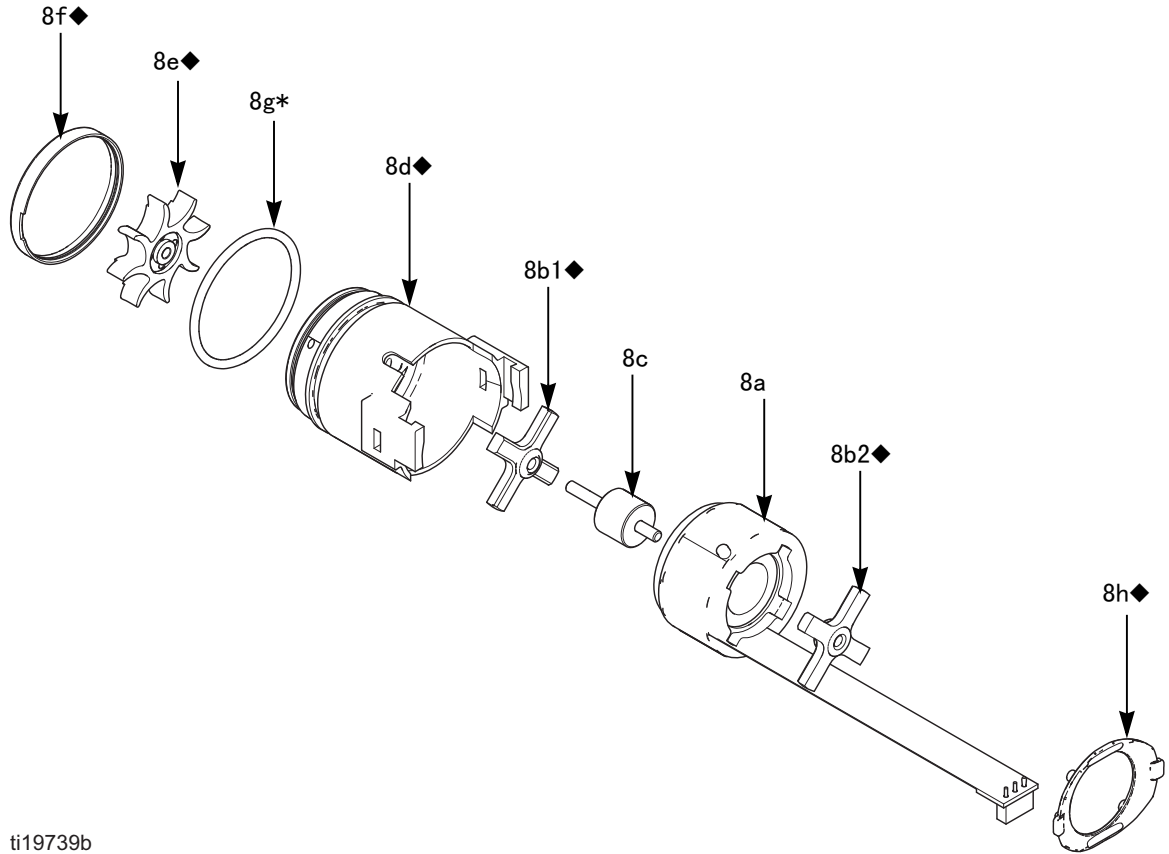


i35488a

参考号 编号	零配件号	描述	数量	参考号 编号	零配件号	描述	数量
2a	111316	O 型密封圈	1	2h‡	186069	密封垫片	1
2b	116905	密封垫	1	2j✿	-----	螺母, 扳机调节 ( 2e 部分 )	1
2c	178409	密封, 流体	1	2k✿	-----	螺母, 扳机调节 ( 2e 部分 )	1
2d	178763	密封, 阀针	1				
2e	25E635	杆, 密封, 60 千瓦, 喷枪 ( 包含 2j 和 2k )	1	‡		这些部件包括在流体密封维修包 24W391 内 ( 需另购 )。	
2f	197641	密封螺母	1	✿		这些部件包括在扳机调节螺母配件包 24N700 内 ( 请另行订购 )。	
2g	185495	外壳, 密封	1				

# 涡轮机组件

部件号 24N664 涡轮机组件

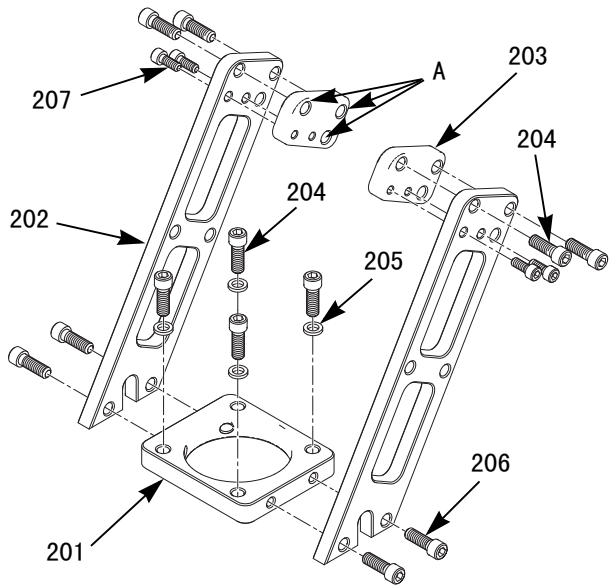


ti19739b

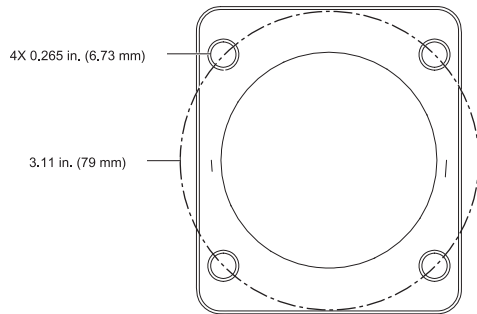
参考号 编号	零配件号	描述	数量	参考号 编号	零配件号	描述	数量
8a	24N705	线圈, 涡轮机	1	8g*	110073	O 型密封圈	1
8b◆	24N706	轴承配件包 (包括两个轴承、8e 风扇和一个 8h 卡箍)	1	8h◆	24N709	夹子, 每包 5 个 (一个夹子包括 15b 项)	1
8c	24Y264	轴配件包 (包括轴和磁体)	1	9*◆	25N921	垫片, 枪筒 (未显示) 参见第 40 页。	1
8d◆	24N707	壳体: 包括零件 8f	1	*		这些部件包含在空气密封修理配件包 24W390 内 (需另购)。	
8e◆	-----	风扇: 8b 项部分	1	◆		这些部件包含在轴承配件包 24N706 内 (需另购)。	
8f◆	-----	盖子, 壳体: 8d 项部分	1			标明 ----- 的部件不单独提供	

## 机器人安装支架组件

零配件编号：24X820 安装支架组件  
包括部件



参考号 编号	零配件号	描述	数量
201	- - -	安装板	1
202	- - -	LEG	2
203	- - -	垫片	2
204	112222	螺丝, 帽, 1/4-20 x 1.0 英寸	8
205	GC2042	垫圈, 挡板	2
206	111788	螺丝, 帽, 1/4-20 x 0.75 英寸	4
207	17A612	有头螺钉, 10-24 x 0.5 英寸	4
- - -	- - -	机器人适配器板 (未显示, 需单独预订), 请参见第 47 页的表 4	



527894a

注意：对齐孔 (A) 以 60° 或 90° 为任一喷枪类型启用定向喷枪喷涂角度。

表 4. 机器人适配器板

适配器板	自动控制装置	螺栓圆周	安装螺丝	定位销 整圆	定位销
24Y128	MOTOMAN EPX1250	27.5 毫米 ( 1.083 英寸 )	4X M5 x 0.8	27.5 毫米 ( 1.083 英寸 )	5 毫米
24Y129	MOTOMAN PX1450	32 毫米 ( 1.260 英寸 )	8X M6 x 1.0	---	---
	MOTOMAN EPX2850, 三辊式				
24Y634	MOTOMAN EPX2050	102 毫米 ( 4.02 英寸 )	6X M6 x 1.0	102 毫米 ( 4.02 英寸 )	2X 4 毫米
	ABB IRB 580				
	ABB IRB 5400				
24Y650	MOTOMAN EPX2700	102 毫米 ( 4.02 英寸 )	6X M6 x 1.0	102 毫米 ( 4.02 英寸 )	2X 5 毫米
	MOTOMAN EPX2800				
	MOTOMAN EPX2900				
	KAWASAKI KE610L				
	KAWASAKI KJ264				
	KAWASAKI KJ314				
24Y172	ABB IRB 540	36 毫米 ( 1.42 英寸 )	3X M5	---	---
24Y173	ABB IRB 1400	40 毫米 ( 1.58 英寸 )	4X M6	---	---
24Y768	FANUC PAINT MATE 200iA	31.5 毫米 ( 1.24 英寸 )	4X M5	31.5 毫米 ( 1.24 英寸 )	1X 5 毫米
	FANUC PAINT MATE 200iA/5L				
24Y769	FANUC P-145	100 毫米 ( 3.94 英寸 )	6X M5	100 毫米 ( 3.94 英寸 )	1X 5 毫米

# 附件

## 智能型号附件和光缆

零配件号	描述
24W035	Pro Xp Auto 控制模块。参见 332989 了解详情。

### 用于喷枪的光缆

参见图 7 (第 14 页) 中的部件 V。连接喷枪歧管与 Pro Xp Auto 控制模块。参见 332989。

带有后置歧管的型号  
(型号编号 La1xxx 或 HA1xxx)

零配件号	描述
24X003	光纤电缆, 25 英尺 (7.6 m)
24X004	光纤电缆, 50 英尺 (15 m)
24X005	光纤电缆, 100 英尺 (30.5 m)

带有后置歧管的型号  
(型号编号 La2xxx 或 HA2xxx)

零配件号	描述
24X006	光纤电缆, 25 英尺 (7.6 m)
24X007	光纤电缆, 50 英尺 (15 m)
24X008	光纤电缆, 100 英尺 (30.5 m)

### 光缆配件包

24W875	更换一个电缆组件受损末端所需的部件。
--------	--------------------

## 空气管路附件

AirFlex™ 柔性接地空气软管 (灰色)

最大工作压力 100 磅 / 平方英寸 (7 巴, 0.7 兆帕)  
0.315 英寸 (8 毫米) 内径;  
1/4 npsm (内螺纹) x 1/4 npsm (内螺纹) 左旋螺纹

零配件号	描述
244963	6 英尺 (1.8 米)
244964	15 英尺 (4.6 米)
244965	25 英尺 (7.6 米)
244966	36 英尺 (11 米)
244967	50 英尺 (15 米)
244968	75 英尺 (23 米)
244969	100 英尺 (30.5 米)

标准接地空气软管 (灰色)

最大工作压力 100 磅 / 平方英寸 (7 巴, 0.7 兆帕)  
0.315 英寸 (8 毫米) 内径;  
1/4 npsm (内螺纹) x 1/4 npsm (内螺纹) 左旋螺纹

零配件号	描述
223068	6 英尺 (1.8 米)
223069	15 英尺 (4.6 米)
223070	25 英尺 (7.6 米)
223071	36 英尺 (11 米)
223072	50 英尺 (15 米)
223073	75 英尺 (23 米)
223074	100 英尺 (30.5 米)

配有不锈钢编织接地路径的接地空气软管 (红色)

最大工作压力 100 磅 / 平方英寸 (7 巴, 0.7 兆帕)  
0.315 英寸 (8 毫米) 内径;  
1/4 npsm (内螺纹) x 1/4 npsm (内螺纹) 左旋螺纹

零配件号	描述
235068	6 英尺 (1.8 米)
235069	15 英尺 (4.6 米)
235070	25 英尺 (7.6 米)
235071	36 英尺 (11 米)
235072	50 英尺 (15 米)
235073	75 英尺 (23 米)
235074	100 英尺 (30.5 米)

### 放气型主空气阀

最大工作压力 300 磅 / 平方英寸 (21 巴, 2.1 兆帕)  
关闭时, 释放该阀和泵空气马达之间残留在气路中的空气。

零配件号	描述
107141	3/4 npt

### 气路截止阀

最大工作压力 150 磅 / 平方英寸 (10 巴, 1.0 兆帕)  
用于打开或关闭通向喷枪的空气。

零配件号	描述
224754	1/4 npsm(m) x 1/4 npsm(f) 左旋螺纹。



## 流体管路附件

### 流体软管

最大工作压力 225 磅 / 平方英寸 ( 14 巴, 1.4 兆帕 )  
1/4 英寸 ( 6 毫米 ) 内径; 3/8 npsm ( fbe ); 尼龙。

零配件号	描述
215637	25 英尺 ( 7.6 米 )
215638	50 英尺 ( 15.2 米 )

### 流体关闭 / 排放阀

最大工作压力 500 磅 / 平方英寸 ( 35 巴, 3.5 兆帕 )  
用于打开或关闭通向喷枪的液体和用于释放泵的液体管路压力。

零配件号	描述
208630	1/2 npt ( 外螺纹 ) x 3/8 npt ( 内螺纹 ); 碳钢和聚四氟乙烯; 用于非腐蚀性的液体

### 喷枪安装式液体调节器

最大工作压力 100 磅 / 平方英寸 ( 7 巴, 0.7 兆帕 )

零配件号	描述
236854	空气试点流体调节器直接安装于喷枪歧管上, 以便精确流体控制。

## 系统附件

零配件号	描述
222011	用于在喷涂区域中将泵、其他组件和设备接地的地线。12 标尺, 25 英尺 ( 7.6 米 )。

## 标示

零配件号	描述
172427	英语警告标示。可从 Graco 公司免费获得。

## 流体再循环接头

最大工作压力 5000 磅 / 平方英寸 ( 340 巴, 34 兆帕 )

零配件号	描述
24X634	不锈钢再循环接头直接安装在喷枪流体入口接头上。1/4-18 npsm 入口和出口。

## 圆形喷涂配件包

将标准型空气喷枪转换成使用圆形喷涂空气帽。仅适用于短荷电棒。

零配件号	描述
24X794	大喷型配件包
25N837	中喷型配件包
25N836	小喷型配件包

## 测试设备

零配件号	描述
241079	兆欧表。500 伏输出, 0.01-2000 兆欧。用于测试接地连续性和喷枪电阻。不可用于危险性场所。
722886	涂料欧姆表。用于测试流体电阻率。请参见手册 307263。不可用于危险性场所。
722860	涂料探头。用于测试流体电阻率。请参见手册 307263。不可用于危险性场所。
245277	测试夹具、高压探针和千伏计。在维修时用于测试喷枪的静电电压、涡轮和供电电源的状况。请参见手册 309455。还需要 24R038 转换配件包。
24R038	电压检测器转换套件。转换 245277 测试夹具, 以便与 Pro Xp 喷枪涡轮配套使用。请参见手册 406999。

## 喷枪附件

零配件号	描述
105749	清理刷
111265	非硅润滑油, 4 盎司 ( 113 克 )
116553	绝缘润滑脂。1 盎司 ( 30 毫升 )
24V929	喷枪罩

## 转换和维修配件包

零配件号	描述
24W390	空气密封维修配件包
24W391	流体密封维修配件包
24N706	涡轮轴承维修包



# 空气帽和流体喷嘴

## 流体喷嘴选择表

			
为减少伤害的危险，拆卸或安装流体喷嘴和/或空气帽前，请遵循泄压步骤。			

流体喷嘴零配件号	孔径，毫米（英寸）	颜色	描述
24N619	0.55 (.022)	黑色	标准喷嘴 (STD) 用于标准涂层
24N613	0.75 (.029)	黑色	
26D094	0.9 (.035)	黑色	
25N895	1.0 (.042)	绿色	
25N896	1.2 (.047)	灰色	
24N616	1.5 (.055)	黑色	
25N897	1.8 (.070)	棕色	
24N618	2.0 (.079)	黑色	
25N831	1.0 (.042)	绿色	精密高磨喷嘴 (PHW) 带有硬性 SST 阀座和耐磨 SST 喷头；适用于标准涂层、研磨材料和金属材料
25N832	1.2 (.047)	灰色	
25N833	1.5 (.055)	黑色	
25N834	1.8 (.070)	棕色	
24N620	0.75 (.029)	蓝色	高磨损喷嘴 (HW) 配有硬化陶瓷座，用于研磨材料和金属材料
24N621	1.0 (.042)		
24N622	1.2 (.047)		
24N623	1.5 (.055)		
24N624	1.8 (.070)		
24N625	2.0 (.079)		
24N729	-----	黑色	圆形喷涂大喷型喷嘴 仅适用于大喷型圆形喷涂空气帽
25N835	-----	黑色	圆形喷型中或小喷型喷嘴 仅适用于中或小喷型圆形喷涂空气帽

## 流体喷嘴性能表

根据下列步骤选择适于用户应用的合适流体喷嘴。

1. 对于每个流体喷嘴性能图表，找出图上与您所需流速和粘度对应的点。用铅笔记每个图上的点。
2. 每个图上的垂直粗线代表喷嘴尺寸的目标流速。找出标记点与垂直粗线最近的图。这便是适于用户应用的建议喷嘴尺寸。显著超过目标流速会因为流体粘度过高而导致喷涂性能较低。
3. 自标记点横过纵坐标，找到所需流体压力。如果所需压力过高，采用第二大喷嘴尺寸。如果流体压力过低 ( $< 0.35$  巴, 3.5 千帕, 5 磅 / 平方英寸)，使用倒数第二大喷嘴尺寸。

流体喷嘴性能表说明

注意：流体压力在喷枪进口处测得。

260 厘泊流体	—————
160 厘泊流体	- - - - -
70 厘泊流体	— · — · — ·
20 厘泊流体	· · · · ·

表 5: 孔径: 0.55 毫米 ( 0.022 英寸 )

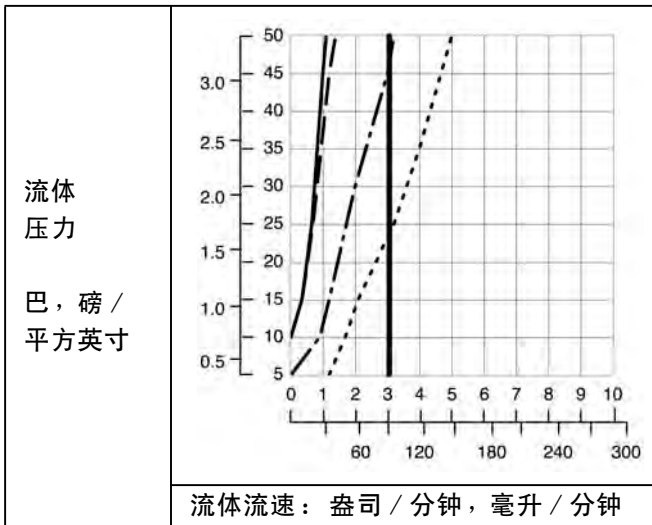


表 6: 孔径: 0.75 毫米 ( 0.030 英寸 )

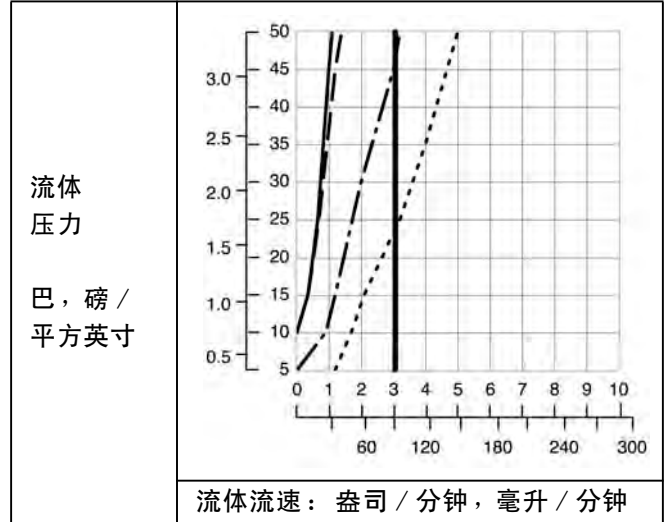


表 7: 孔径: 1.0 毫米 ( 0.040 英寸 )

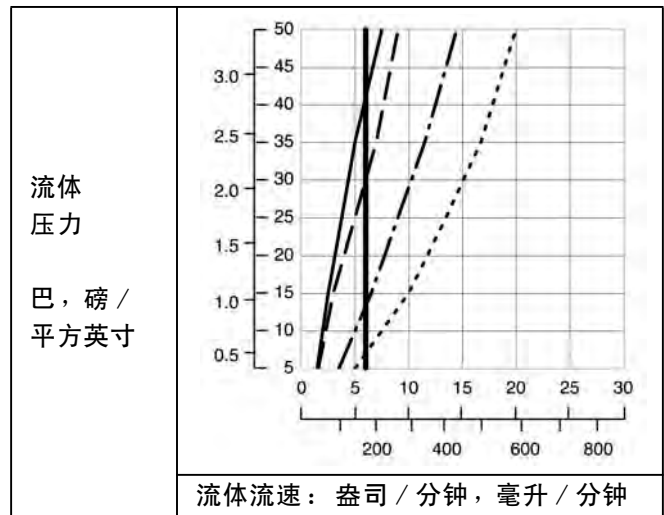


表 8: 孔径: 1.2 毫米 ( 0.047 英寸 )

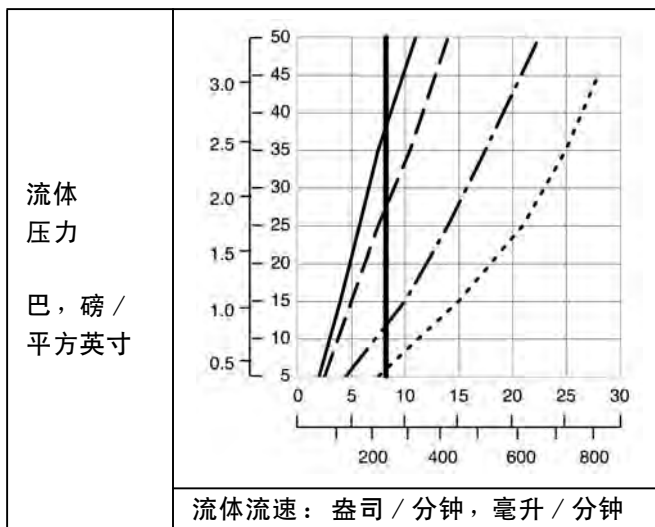


表 10: 孔径: 1.8 毫米 ( 0.070 英寸 )

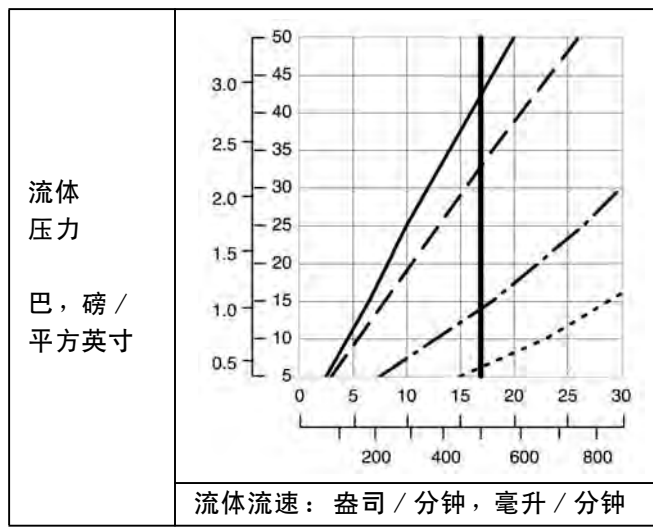


表 9: 孔径: 1.5 毫米 ( 0.059 英寸 )

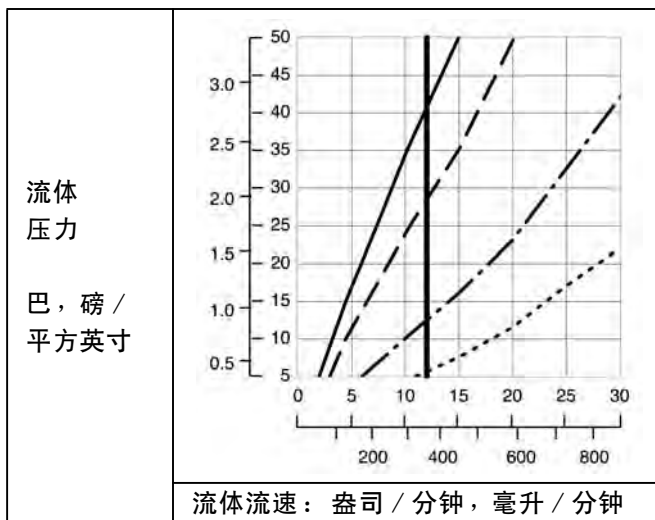
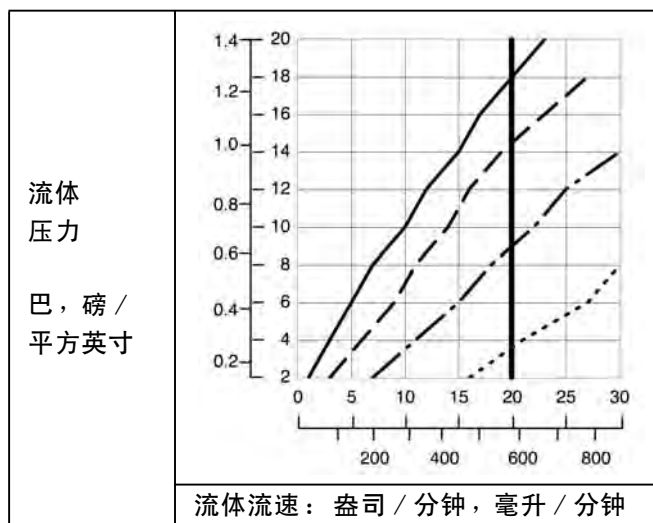


表 11: 孔径: 2.0 毫米 ( 0.079 英寸 )



## 空气帽选择表



您可以参考本节中的图表来选择空气帽。

请记住，满足漆饰要求的空气帽可能不止一个。

选择空气帽时，要从涂抹属性、零件几何体、喷型形状、喷型大小和操作员喜好这些方面考虑。

注意：下表中的所有空气帽喷型和长度均在以下条件下测得。喷型形状和长度根据涂料而定。空气压力在喷枪入口处测得。

距离目标距离：10 英寸（254 毫米）

雾化空气压力：20 磅 / 平方英寸  
（138 千帕，1.38 巴）

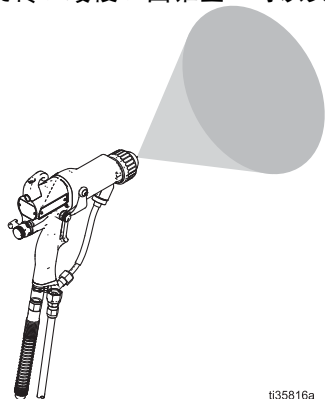
风扇空气压力：20 磅 / 平方英寸  
（138 千帕，1.38 巴）

流体流速：10 盎司 / 分钟  
（300 立方厘米 / 分钟）

## 喷型形状

注意：喷型形状受材料粘度、流速和空气压力设置的影响。喷枪可能无法在所有条件下都保持应有的设计形状。

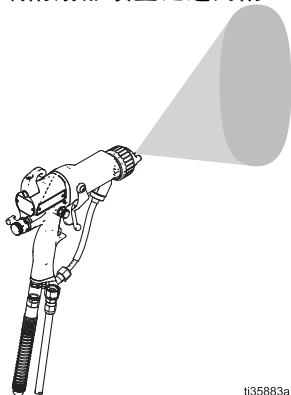
圆形喷型为旋转、缓慢、圆锥型，可以实现出色的涂饰和传输效率。



t135816a

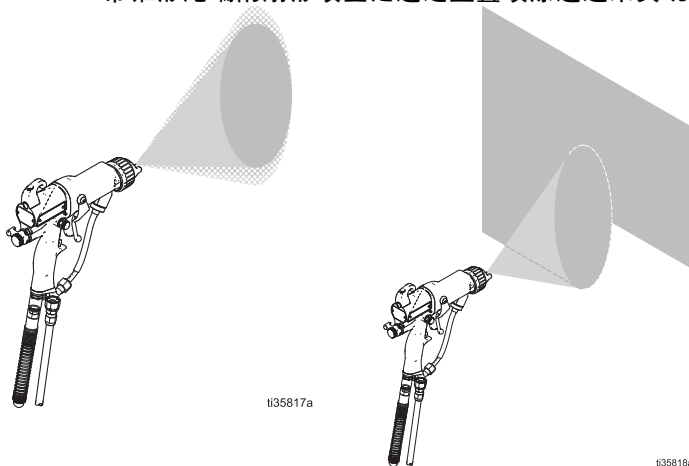
扇形喷型有两种风格：圆形尾端和锥形尾端。

带圆形尾端的扇形喷型是通用的。这些喷型可用于任何应用，但对于较小的零件或切入喷涂往往是理想之选。



t135883a

带锥形尾端的扇形喷型是通过重叠喷涂通道来实现均匀喷涂厚度的最佳方法。



t135817a

t135818a

### 常规的扇形喷型空气帽：描述

零配件号	颜色	描述	使用准则
24N477	黑色	标准	用途最多的空气帽。多数材料和应用场合都推荐这一款。A 类涂饰。常用于水性应用。
24W279	绿色		
24N438	黑色	交替	类似于带雾化空气备用排列的标准空气帽。
24N376	黑色	长型	最长的喷型，已针对具有重叠喷涂通道的大型零配件的喷涂进行了优化。常用于水性应用。
24N276	蓝色		
24N277	红色		
24N278	绿色		
24N274	黑色	短型	较短的喷型，已针对具有重叠通道的喷涂进行了优化。

### 常规的扇形喷型空气帽：规格

零配件号	颜色	描述	喷型形状	标称喷型长度 英寸（毫米）	推荐的流体粘度 *	推荐的生产率 **	雾化	清洁
24N477	黑色	标准	圆形尾端	15-17 (381-432)	轻到中	标准	最佳	好
24W279	绿色							
24N438	黑色	交替	圆形尾端	15-17 (381-432)	轻到中	标准	最佳	好
24N376	黑色	长型	锥形尾端	17-19 (432-483)	轻到中	标准	较佳	较佳
24N276	蓝色							
24N277	红色							
24N278	绿色							
24N274	黑色	短型	锥形尾端	12-14 (305-356)	轻到中	标准	好	最佳

在 70° F ( 21° C ) 下的流体粘度，以厘泊 ( cp ) 为单位。  
厘泊 = 厘沱 × 流体比重。

轻到中	20 - 70 厘泊
中到高度	70-360 厘泊
高固含量	360+ 厘泊

\*\* 建议的生产率

标准	300 立方厘米 / 分钟到 500 立方厘米 / 分钟 ( 10 盎司 / 分钟到 17 盎司 / 分钟 )
低	100 立方厘米 / 分钟到 300 立方厘米 / 分钟 ( 3 盎司 / 分钟到 10 盎司 / 分钟 )
高	500 立方厘米 / 分钟到 600 立方厘米 / 分钟 ( 17 盎司 / 分钟到 20 盎司 / 分钟 )
很高	600 立方厘米 / 分钟到 750 立方厘米 / 分钟 ( 20 盎司 / 分钟到 25 盎司 / 分钟 )



## 专用的扇形喷型空气帽：描述

零配件号	颜色	描述	使用准则
25E670	黑色	软喷涂	适用于使用移动缓慢的喷型来喷涂小型的轻量级零部件。已针对低生产率进行了优化。
24N275	黑色	航空航天	已针对航空航天涂层进行了优化。 A 类漆饰 轻型、中型和重型粘度以及高固涂层 很高的生产率
24N279	黑色	高固	已在标准生产率下针对中型和重型粘度以及高固涂层进行了优化。
24N439	黑色	高固大流量	必须与 2.0 毫米的喷嘴一起使用。已在高生产率下针对中型和重型粘度以及高固涂层进行了优化。
25E671	黑色	HVLP	适用于需要 HVLP 的应用。

## 专用的扇形喷型空气帽：规格

零配件号	颜色	描述	喷型形状	标称值 喷型长度 英寸 ( 毫米 )	推荐的流体粘度 *	推荐的生产率 **	雾化	清洁
25E670	黑色	软喷涂	圆形尾端	10-12 (254-305) ***	轻到中	低	较佳	好
24N275	黑色	航空航天	锥形尾端	14-16 (356-406)	轻型、中型和中型 粘度以及高固涂层	很高	好	最佳
24N279	黑色	高固	圆形尾端	14-16 (356-406)	中型到重型粘度以 及高固涂层	标准	最佳	好
24N439	黑色	高固大流量	锥形尾端	11-13 (279-330)	中型到重型粘度以 及高固涂层	高	最佳	较佳
25E671	黑色	HVLP	圆形尾端	14-16 (356-406)	轻到中	标准	好	好

在 70° F ( 21° C ) 下的流体粘度，以厘泊 ( cp ) 为单位。

厘泊 = 厘沱 × 流体比重。

轻到中 20 - 70 厘泊

中到高度 70-360 厘泊

高固含量 360+ 厘泊

\*\* 建议的生产率

标准 300 立方厘米 / 分钟到 500 立方厘米 / 分钟  
( 10 盎司 / 分钟到 17 盎司 / 分钟 )

低 100 立方厘米 / 分钟到 300 立方厘米 / 分钟  
( 3 盎司 / 分钟到 10 盎司 / 分钟 )

高 500 立方厘米 / 分钟到 600 立方厘米 / 分钟  
( 17 盎司 / 分钟到 20 盎司 / 分钟 )

很高 600 立方厘米 / 分钟到 750 立方厘米 / 分钟  
( 20 盎司 / 分钟到 25 盎司 / 分钟 )

\*\*\* 柔性喷涂空气帽通过调整为 3.5 盎司 / 分钟 ( 100 立方厘米 / 分钟 ) 的流体流速进行测量。

### 圆形喷型空气帽：描述

零配件号	颜色	描述	使用准则
24N318	黑色	长型	用于可达 8 英寸（20 厘米）的长型的传统圆形喷型设计旋转、缓慢、圆锥型，可以实现出色的漆饰和传输效率。
25N837	黑色	中型喷型	内外双重雾化空气设计，旨在提高空气流较低时的雾化效果。适用于长达 6 英寸（15 厘米）的中型喷型旋转、缓慢、圆锥型，用于实现出色的涂饰效果和传输效率。
25N836	黑色	小型喷型	内外双重雾化空气设计，旨在提高空气流较低时的雾化效果。适用于长达 4 英寸（10 厘米）的小型喷型旋转、缓慢、圆锥型，可以实现出色的漆饰和传输效率。

### 圆形喷型空气帽：规格

零配件号	颜色	描述	喷型形状	标称直径 英寸（毫米）	推荐的流体粘度*	推荐的 生产率	雾化	清洁
24N318	黑色	长型	圆形尾端	8 (203)	轻到中	低	好	好
25N837	黑色	中型喷型	圆形尾端	6 (152)	轻到中	低	较佳	好
25N836	黑色	小型喷型	圆形尾端	4 (102)	轻到中	低	较佳	好

在 70° F ( 21° C ) 下的流体粘度，以厘泊 ( cp ) 为单位。  
厘泊 = 厘沱 × 流体比重。

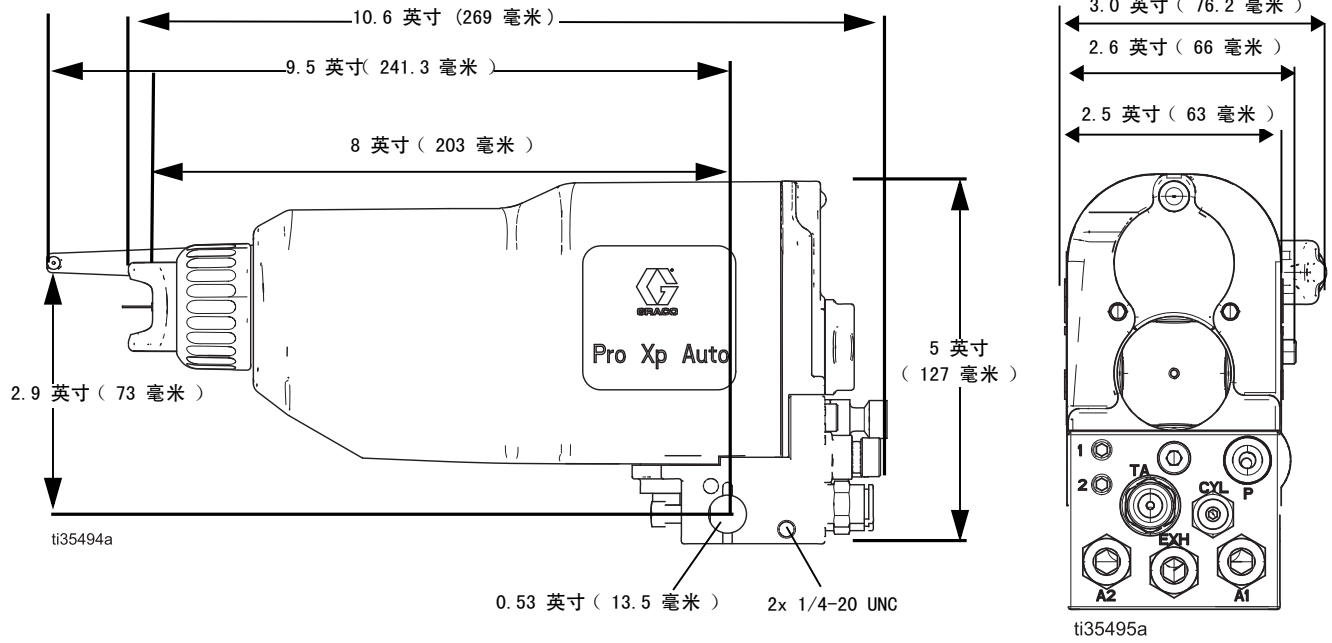
轻到中	20 - 70 厘泊
中到高度	70-360 厘泊
高固含量	360+ 厘泊

\*\* 建议的生产率

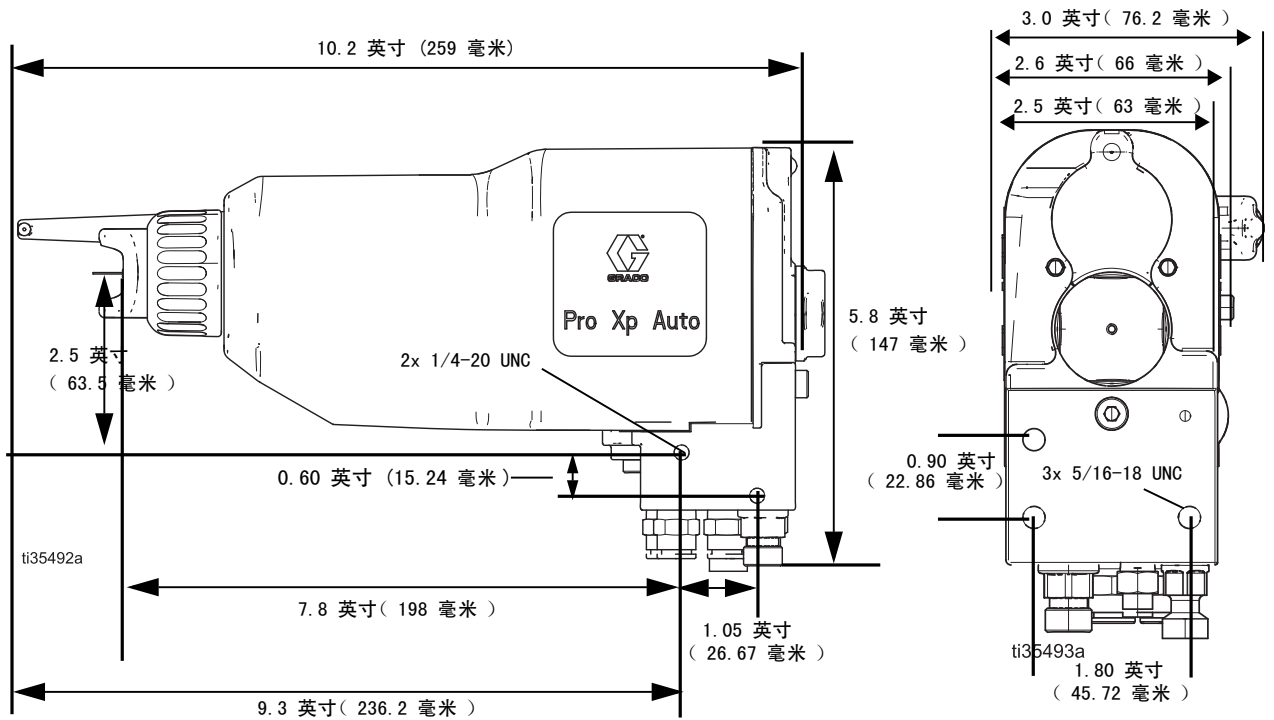
标准	300 立方厘米 / 分钟到 500 立方厘米 / 分钟 ( 10 盎司 / 分钟到 17 盎司 / 分钟 )
低	100 立方厘米 / 分钟到 300 立方厘米 / 分钟 ( 3 盎司 / 分钟到 10 盎司 / 分钟 )
高	500 立方厘米 / 分钟到 600 立方厘米 / 分钟 ( 17 盎司 / 分钟到 20 盎司 / 分钟 )
很高	600 立方厘米 / 分钟到 750 立方厘米 / 分钟 ( 20 盎司 / 分钟到 25 盎司 / 分钟 )

# 尺寸

## 后置入口歧管

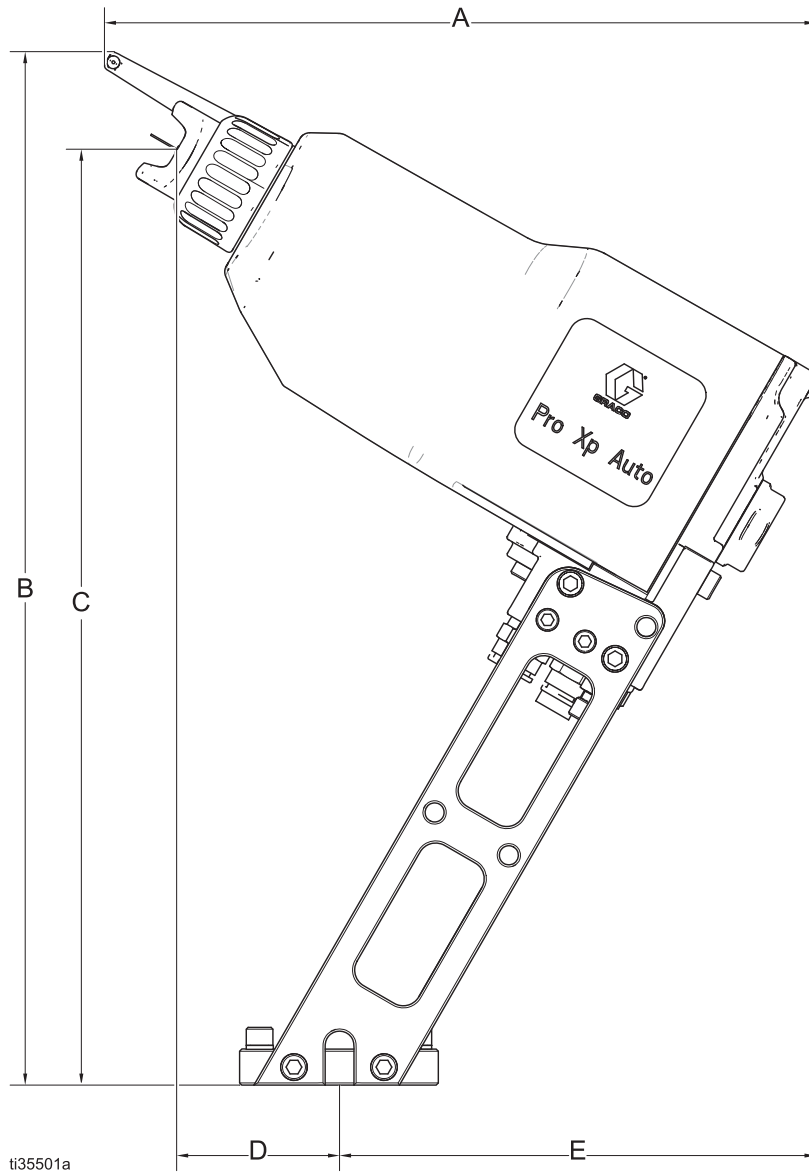


## 底部入口歧管



## 机器人安装喷枪尺寸

带底部歧管喷枪的空腕机器人的典型配置。

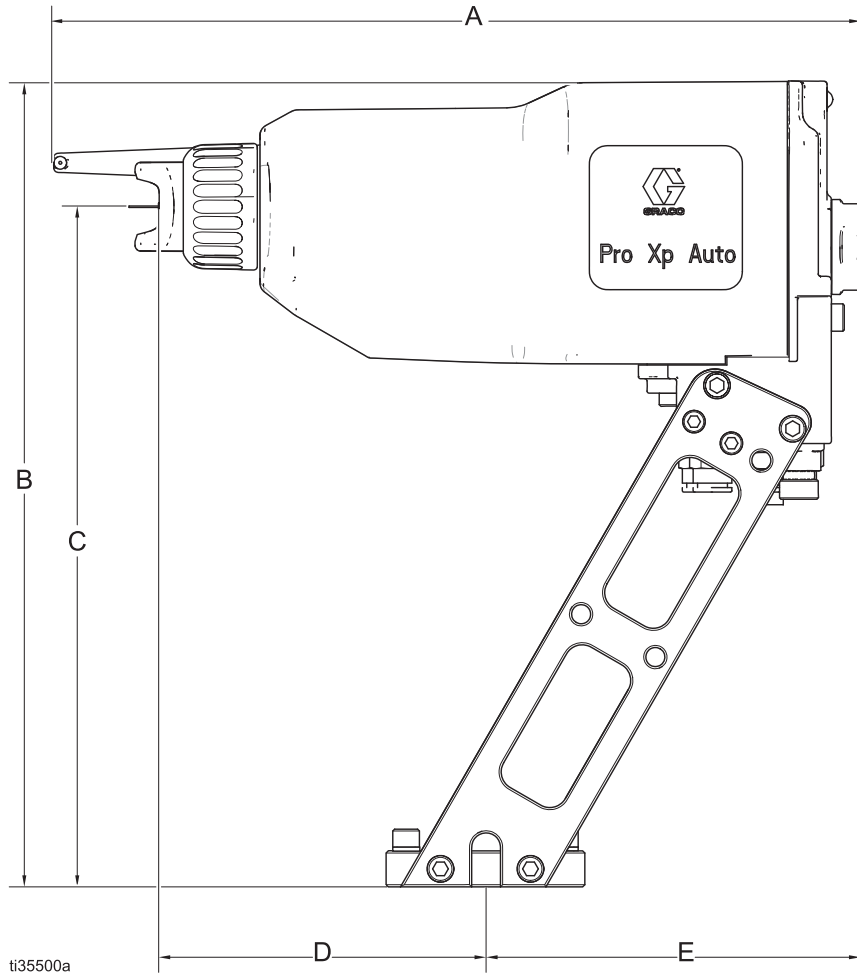


注意：机器人安装支架 24X820 内的 60° 喷涂设置所示的喷枪位置。

图 33. 尺寸，底部歧管式喷枪，60° 位置

A	B	C	D	E
9.9 英寸 ( 25.1 厘米 )	14.4 英寸 ( 36.6 厘米 )	13.0 英寸 ( 33.0 厘米 )	2.3 英寸 ( 5.8 厘米 )	6.7 英寸 ( 17.0 厘米 )

带底部歧管喷枪的空腕机器人的典型配置。



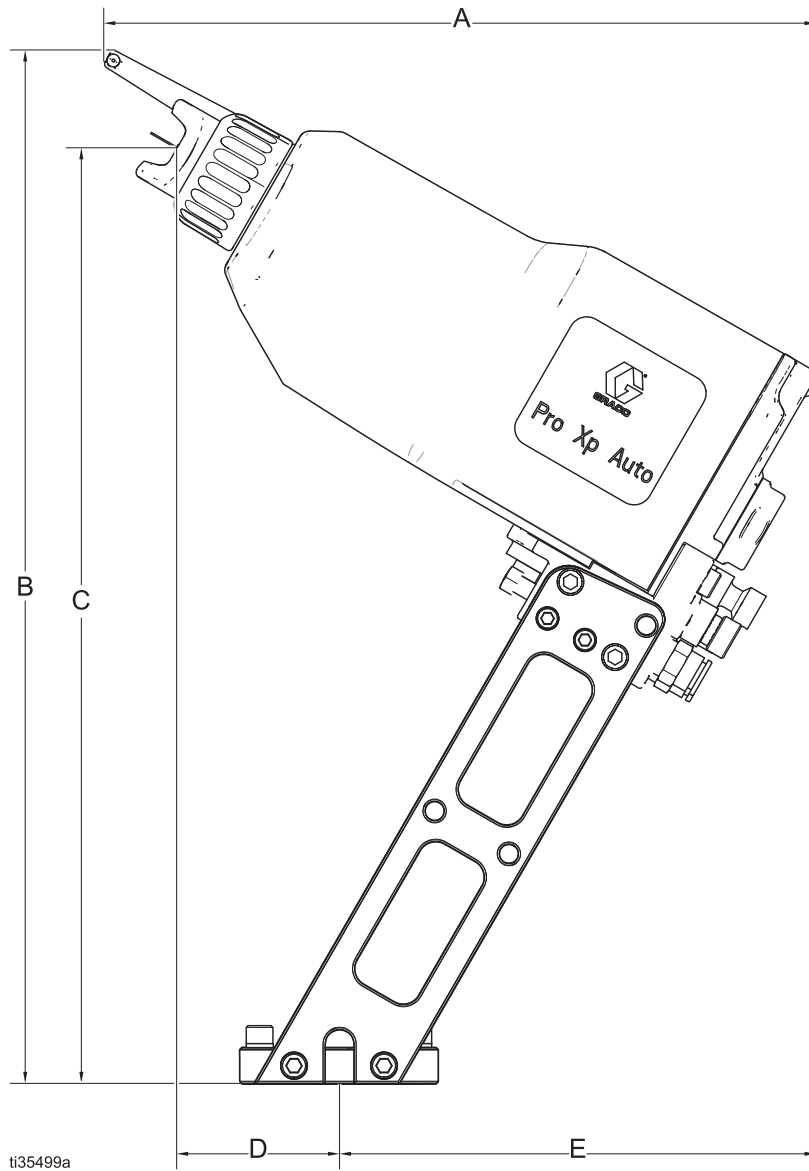
注意：机器人安装支架 24X820 内的 90° 喷涂设置所示的喷枪位置。

图 34. 尺寸，带底部歧管的喷枪，90° 位置

A	B	C	D	E
11.7 英寸 ( 29.7 厘米 )	11.2 英寸 ( 28.4 厘米 )	9.5 英寸 ( 24.1 厘米 )	4.5 英寸 ( 11.4 厘米 )	5.7 英寸 ( 13.0 厘米 )

尺寸

带后置歧管喷枪的机器人的备用配置。

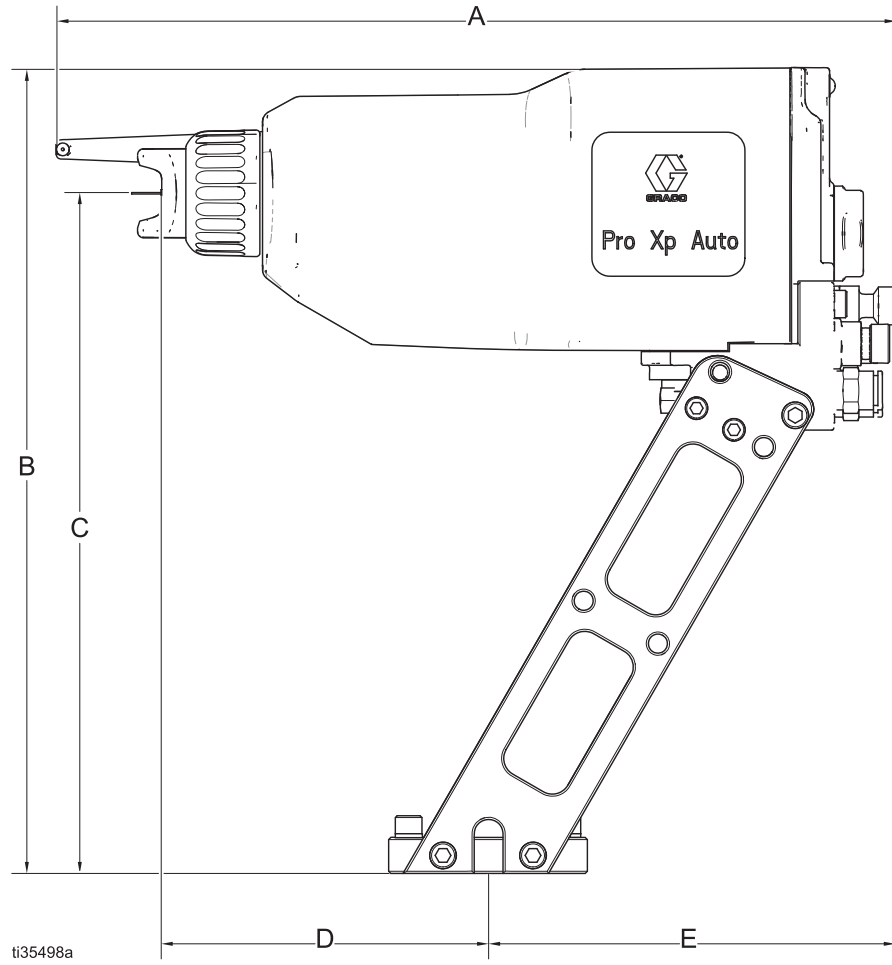


注意：机器人安装支架 24X820 内的 60° 喷涂设置所示的喷枪位置。

图 35. 尺寸，带后置歧管的喷枪，60° 位置

A	B	C	D	E
9.5 英寸 ( 24.1 厘米 )	14.4 英寸 ( 36.6 厘米 )	13.0 英寸 ( 33.0 厘米 )	2.3 英寸 ( 5.8 厘米 )	6.7 英寸 ( 17.0 厘米 )

带后置歧管喷枪的机器人的备用配置。



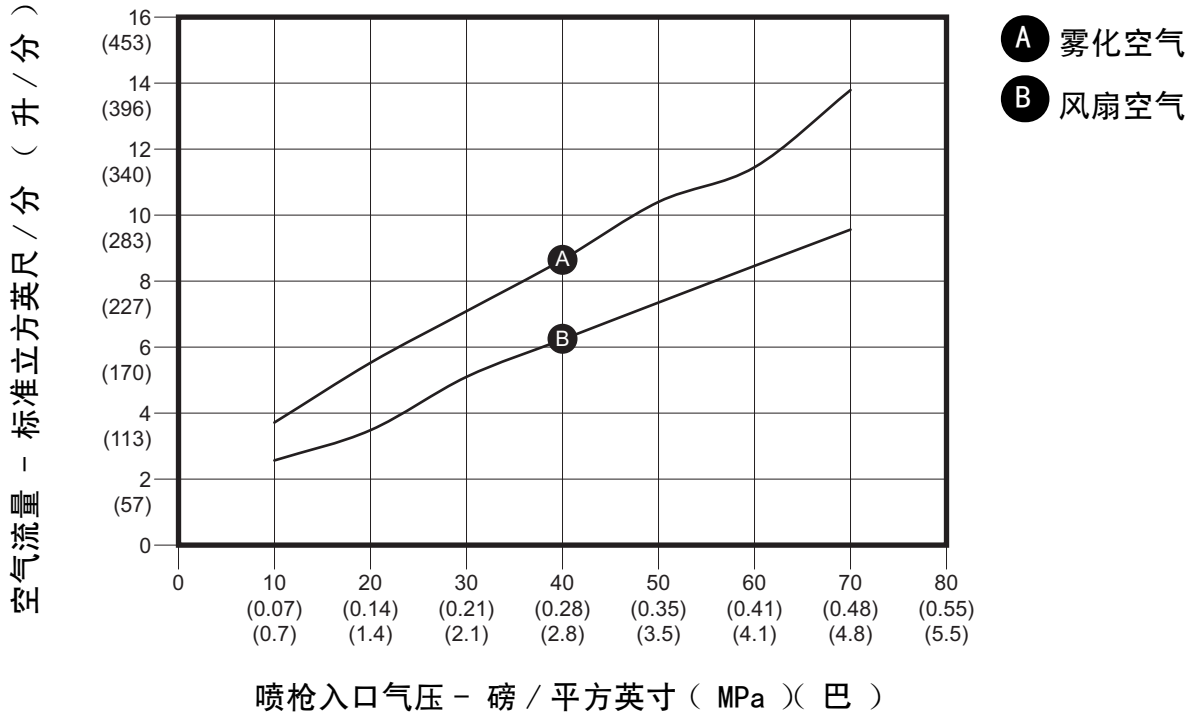
注意：机器人安装支架 24X820 内的 90° 喷涂设置所示的喷枪位置。

图 36. 尺寸，带有后置歧管的喷枪，90° 位置

A	B	C	D	E
11.7 英寸 ( 29.7 厘米 )	11.2 英寸 ( 28.4 厘米 )	9.5 英寸 ( 24.1 厘米 )	4.5 英寸 ( 11.4 厘米 )	5.7 英寸 ( 14.5 厘米 )

# 空气流量

喷枪要求涡轮空气流量达到 6 scfm ( 170 升 / 分钟 ) ( 参见技术数据 )。下列图表显示了额外的空气消耗。例如，如果风扇与雾化空气的入口压力都设为 30 磅 / 平方英寸 ( 2.1 巴 )，喷枪的风扇气流消耗量约为 5 scfm ( 142 升 / 分钟 )，雾化空气消耗量约为 7 scfm ( 198 升 / 分钟 )。将这些消耗量都加到涡轮气流上，则总耗气量为 18 scfm ( 510 升 / 分钟 )。空气流量是通过 24N477 气帽进行测试的。






## 技术数据

Pro Xp 自动空气喷枪		
	美制	公制
最大流体工作压力	100 磅 / 平方英寸	0.7 兆帕, 7 巴
最大空气工作压力:	100 磅 / 平方英寸	0.7 兆帕, 7 巴
最大流体工作温度	120° F	48° C
短路电流输出	125 微安	
喷枪重量 ( 近似值 )	2.6 lb	1.2 公斤
<b>耗气量</b>		
所需的涡轮空气流	6 scfm	170 升 / 分
在雾化空气和风扇进气口压力为 30 磅 / 平方英寸 ( 2 巴 ) 的条件下使用 24N477 空气帽时的典型总空气流量	18 scfm	510 升 / 分
<b>电压输出</b>		
标准型号	60 千伏	
智能型号	40-60 千伏	
<b>噪音 ( 分贝 )</b>		
声功率 ( 按照 ISO 标准 9216 测量 )	在 40 磅 / 平方英寸时: 90.4 分贝 (A) 在 100 磅 / 平方英寸时: 105.4 分贝 (A)	在 0.28 兆帕, 2.8 巴时: 90.4 分贝 (A) 在 0.7 兆帕, 7 巴时: 105.4 分贝 (A)
声压 ( 离喷枪 1 米处测得 )	在 40 磅 / 平方英寸时: 87 分贝 (A) 在 100 磅 / 平方英寸时: 99 分贝 (A)	在 0.28 兆帕, 2.8 巴时: 87 分贝 (A) 在 0.7 兆帕, 7 巴时: 99 分贝 (A)
<b>入口 / 出口尺寸</b>		
涡轮进气口管接头, 左旋螺纹	1/4 npsm ( 外螺纹 )	
雾化进气口接头	5/16 英寸尼龙管外径 ( 8 毫米 )	
风扇进气口接头	5/16 英寸尼龙管外径 ( 8 毫米 )	
气缸进气口接头	5/32 英寸尼龙管外径 ( 4 毫米 )	
流体入口接头	1/4-18 npsm ( 外螺纹 )	
<b>结构材料</b>		
接液部件	不锈钢、尼龙、缩醛、超高分子量聚乙烯、氟橡胶、PEEK、硬质合金、聚乙烯、PTFE	

## California Proposition 65

加州居民

 警告：癌症及生殖系统损害 - [www.P65warnings.ca.gov](http://www.P65warnings.ca.gov)

# Graco Pro Xp 保修

对于文中提及的所有由 Graco 生产并标有其名称的设备，Graco 保证其发售给最初购买者时工艺和材料无缺陷。除了 Graco 公布的任何特别、延长或有限担保以外，Graco 将从销售之日起算提供十二个月的保修期，修理或更换任何 Graco 认为有缺陷的设备零配件。但是，从销售之日起三十六个月内，枪筒、枪体、扳机、锁钩、内部电源和发电机（不包括涡轮轴承）有任何缺陷都将得到维修或更换。本担保仅在设备按照 Graco 的书面建议安装、操作和维护时适用。

对于一般性的磨损或者由于安装不当、误用、磨蚀、锈蚀、维修保养不当或不正确、疏忽、意外事故、人为破坏或用非 Graco 公司的零配件代替而导致的任何故障、损坏或磨损均不在本保修范围之内，且 Graco 公司不承担任何责任。Graco 也不会对由非 Graco 提供的结构、附件、设备或材料与 Graco 设备不兼容，或不当设计、制造、安装、操作或对非 Graco 提供的结构、附件、设备或材料维护所导致的故障、损坏或磨损承担任何责任。

本担保书的前提条件是，以预付运费的方式将声称有缺陷的设备送回给 Graco 公司授权的经销商，以核查所声称的缺陷。如果核实所声称的缺陷存在，Graco 将免费修理或更换所有缺陷零配件。设备将以预付运费的方式退回至原始购买者。如果检查发现设备无任何材料或工艺缺陷，则会对修理收取合理费用，该费用包括零配件费、人工费和运输费。

本保修具有唯一性，可代替任何其他保证，无论明示或默示，包括但不限于关于适售性或适于特定用途的保证。

以上所列违反担保情况下 Graco 公司应负责任和买方应得补偿条款。买方同意不享受任何其他救济（包括但不限于对利润损失、销售额损失、人员或财产受损、或任何其他附带或间接损失的附带或间接损害赔偿）。任何针对本保修的诉讼必须在设备售出后两（2）年内提出。

对于由 Graco 销售但非由 Graco 制造的附件、设备、材料或零配件，Graco 不做任何保证，并且不承担有关适销性和适于特定用途的所有默示保证的任何责任。所售出的非 Graco 生产的零配件（如电动马达、开关、软管等）受其制造商的保修条款（如果有）约束。Graco 将为购买者提供合理帮助，以帮助购买者对违反该等保修的行为进行索赔。

在任何情况下，Graco 不会对由 Graco 所提供的设备或销售的产品或其他任何产品的装置、性能或使用所造成的间接、意外、特殊或间接损害承担任何责任，不论是否因为违反合同、违反担保、Graco 的疏忽或任何其他原因。

## Graco 信息

如需了解 Graco 产品的最新信息，请访问 [www.graco.com](http://www.graco.com)。

有关专利信息，请参见 [www.graco.com/patents](http://www.graco.com/patents)。

若要订购，请联系您的 Graco 经销商或致电了解离您最近的经销商。  
电话：612-623-6921 或免费电话：1-800-328-0211 传真：612-378-3505

本文件中的所有书面和可视化数据均为本文刊发时的最新产品信息。  
Graco 保留随时修改的权利，恕不另行通知。

技术手册原文翻译。This manual contains Chinese. MM 3A4798

Graco 总部：明尼阿波利斯  
国际办事处：比利时、中国、日本、韩国

GRACO INC. 及其子公司 • P. O. BOX 1441 • MINNEAPOLIS MN 55440-1441 • USA

版权所有 2019, Graco Inc. 所有 Graco 生产地点已通过 ISO 9001 认证。

[www.graco.com](http://www.graco.com)

修订版 E, 2021 年 10 月