

## Электрические бочковые мешалки с понижающим редуктором

3A6246H  
RU

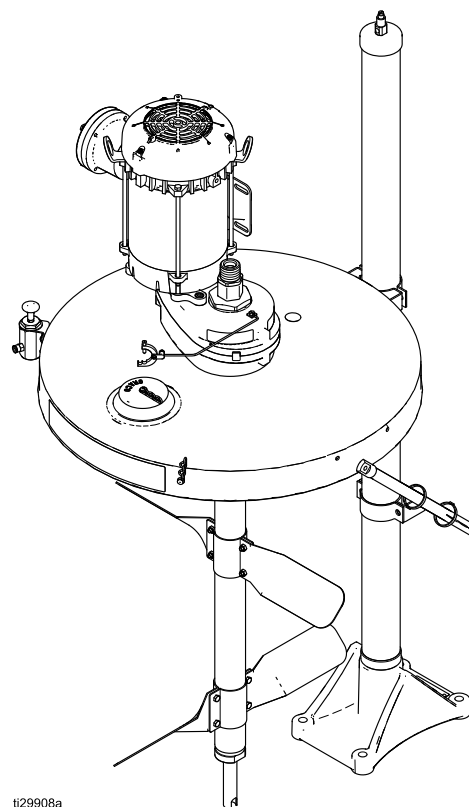
Мешалки для тяжелых условий работы с понижающим редуктором, предназначенные для смешивания и поддержания во взвешенном состоянии частиц промышленных покрытий, хранимых в бочках емкостью 208 л (55 галлонов). Только для профессионального использования.



### Важные инструкции по технике безопасности

Перед использованием оборудования, прочитайте все предупреждения и инструкции, содержащиеся в этом руководстве и руководствах сопутствующих компонентов. Сохраните эти инструкции и сохраните их на рабочем месте.

*Полный список описаний и артикулов моделей см. на стр. 3.*



ti29908a

# Contents

Сопутствующие руководства.....	2	Чистка вала и уплотнения мешалки .....	14
Модели .....	3	Чистка вала мешалки на моделях с комплектom сифона .....	14
Предупреждения.....	5	Обслуживание шестеренчатого редуктора.....	14
Монтаж .....	8	Дополнительное обслуживание мешалки.....	15
Размеры монтажных отверстий на понижающем редукторе .....	8	Детали .....	16
Сборка и установка мешалки .....	8	Модели 25C483 и 25C484.....	16
С подъемником или без него .....	9	Модели 25C485, 25C486, 25C487, 25C488.....	18
Установка комплекта сифона .....	10	Модели 25C374, 25C451, 25C480, 25C481.....	21
ЧРП.....	10	Вспомогательные принадлежности.....	23
Подсоединение ЧРП к электродвигателю.....	10	Размеры.....	24
Монтаж с использованием подъемников .....	11	Модели 25C483 и 25C484.....	24
Заземление мешалки .....	11	Модели 25C485, 25C486, 25C487, 25C488.....	25
Эксплуатация.....	12	Модели 25C374, 25C451, 25C480, 25C481.....	27
Необходимые операции перед запуском .....	12	Графики потребляемой мощности .....	29
Общие указания по эксплуатации.....	12	Технические характеристики.....	30
Монтаж с использованием подъемников .....	12	California Proposition 65 .....	31
Определение надлежащей скорости вращения мешалки .....	13		
Обслуживание .....	14		

## Сопутствующие руководства

Номер руководства	Название
3A4793	ЧРП (частотно-регулируемый электропривод)
306287	Подъемники и опоры для насосов
308466	Крышки бочек, нержавеющая сталь, пассивированная
Артикул карточки 4054	Leeson® Electric Corporation, Общие инструкции по монтажу и эксплуатации (для электродвигателей, входящих в номенклатуру UL)
Номер: UM-3.1	Взрывобезопасные электродвигатели Сепр, инструкции по технике безопасности АTEX

## Модели

Электрическая мешалка с понижающим редуктором должна работать от частотно-регулируемого электропривода (ЧРП), контролирующего скорость ее вращения, и без ЧРП эксплуатации не подлежит. См. руководство 3A4793 для ЧРП, где приведен перечень артикулов деталей для подходящих органов управления двигателем с ЧРП, которые должны заказываться отдельно. Информацию о номинальных характеристиках электродвигателя см. в разделе [Технические характеристики, page 30](#).




**Table 1 Базовые модели с взрывобезопасным электродвигателем с питанием от инвертора**

Артикул	Описание	Электродвигатель	Допуски для эксплуатации электродвигателя в опасных зонах
25C483	С приводом только от понижающего редуктора и комплектом провода заземления	Входящие в номенклатуру UL	 
Артикул		Электродвигатель	Соответствие мешалки стандартам
25C484		Входящие в номенклатуру ATEX	   II 1/2 G Ex h IIB T4 Ga/Gb IECEX ETL 17.0019 ITS17ATEX1001809 ITS21UKEX0387 0°C ≤ Tamb ≤ 40°C

**Table 2 Модели с взрывобезопасным электродвигателем с питанием от инвертора, входящим в номенклатуру UL (для 25C483)**


Артикул	Описание	Вал и лопасти	Сифон	Крышка бочки	Подъемник и опора для крышки	Блок пневмоуправления подъемником	Допуски для эксплуатации электродвигателя в опасных зонах
25C485	Мешалка	◆					 
25C486	Мешалка с сифоном	◆	◆				
25C374	Мешалка с крышкой бочки и подъемником	◆		◆	◆	◆	
25C451	Мешалка с крышкой бочки, подъемником и сифоном	◆	◆	◆	◆	◆	





**Table 3 Модели с взрывобезопасным электродвигателем с питанием от инвертора, входящим в номенклатуру АTEX (для 25C484)**

Артикул	Описание	Вал и лопасти	Сифон	Крышка бочки	Подъемник и опора для крышки	Блок пневмоуправления подъемником	Соответствие стандартам
25C487	Мешалка	◆					 <p>II 1/2 G Ex h IIB T4 Ga/Gb IECEX ETL 17.0019 ITS17ATEX1001809 ITS21UKEX0387 0°C ≤ Tamb ≤ 40°C</p>
25C488	Мешалка с сифоном	◆	◆				
25C481	Мешалка с крышкой бочки и подъемником	◆		◆	◆	◆	 <p>Включает соответствие стандартам АTEX и IECEx для мешалки 25C487.</p>
25C480	Мешалка с крышкой бочки, подъемником и сифоном	◆	◆	◆	◆	◆	 <p>Включает соответствие стандартам АTEX и IECEx для мешалки 25C488.</p>







# Предупреждения

Следующие предупреждения относятся к установке, эксплуатации, заземлению, техническому обслуживанию и ремонту данного оборудования. Символом восклицательного знака отмечены предупреждения общего характера, а знак опасности указывает на риск, связанный с определенной процедурой. Этими символами помечаются места в тексте, которых касаются данные предупреждения. В настоящем руководстве могут применяться другие касающиеся определенных продуктов символы опасности и предупреждения, которые не описаны в этом разделе.

 <span style="font-size: 2em; font-weight: bold;">ОПАСНО</span>	
 	<p><b>ОПАСНОСТЬ ПОРАЖЕНИЯ ЭЛЕКТРИЧЕСКИМ ТОКОМ ВЫСОКОГО НАПРЯЖЕНИЯ</b></p> <p>Данное оборудование работает от источника тока высокого напряжения. Неправильное обращение и контакт с электрооборудованием высокого напряжения станет причиной смертельного исхода или серьезной травмы.</p> <ul style="list-style-type: none"> <li>• Перед отсоединением любых кабелей и перед обслуживанием оборудования выключите и отсоедините электропитание на главном выключателе.</li> <li>• Это оборудование должно быть заземлено. Оборудование следует подсоединять только к заземленному источнику питания.</li> <li>• Все электромонтажные работы должны выполняться квалифицированным электриком с соблюдением всех местных правил и нормативных требований.</li> </ul>

 <span style="font-size: 2em; font-weight: bold;">ПРЕДУПРЕЖДЕНИЕ</span>	
   	<p><b>ОПАСНОСТЬ ВОЗГОРАНИЯ И ВЗРЫВА</b></p> <p>Легковоспламеняющиеся газы, такие как испарения растворителей или красок, могут воспламениться или взорваться в <b>рабочей зоне</b>. Проходящий через оборудование поток краски или растворителя может вызвать разряд статического электричества. Во избежание возгорания и взрыва соблюдайте указанные ниже меры предосторожности.</p> <ul style="list-style-type: none"> <li>• Используйте оборудование только в хорошо проветриваемом помещении.</li> <li>• Устраните все возможные источники возгорания, такие как сигнальные лампы, сигареты, переносные электролампы и синтетическую спецодежду (потенциальная опасность статического разряда).</li> <li>• Все оборудование в рабочей зоне должно быть заземлено. См. инструкции по <b>заземлению</b>.</li> <li>• Ни в коем случае не выполняйте распыление или промывку растворителем при высоком давлении.</li> <li>• В рабочей зоне не должно быть мусора, в том числе растворителя, ветоши и бензина.</li> <li>• При наличии легковоспламеняющихся газов не подсоединяйте и не отсоединяйте сетевые шнуры, не пользуйтесь переключателями, не включайте и не выключайте освещение.</li> <li>• Используйте только заземленные шланги.</li> <li>• Нажимая курок пистолета, направленного в заземленную емкость, плотно прижимайте его к краю этой емкости. Используйте только антистатические или электропроводные вкладыши для емкостей.</li> <li>• <b>Немедленно прекратите работу</b> при возникновении статического разряда или ощущении удара электротоком. Не используйте оборудование до выявления и устранения проблемы.</li> <li>• В рабочей зоне должен находиться исправный огнетушитель.</li> </ul>

# ПРЕДУПРЕЖДЕНИЕ

 	<p><b>ОПАСНОСТЬ, ВЫЗЫВАЕМАЯ НЕНАДЛЕЖАЩИМ ПРИМЕНЕНИЕМ ОБОРУДОВАНИЯ</b>          Ненадлежащее применение может стать причиной серьезной травмы или смертельного исхода.</p> <ul style="list-style-type: none"> <li>• Не работайте с оборудованием в утомленном состоянии, под воздействием лекарственных препаратов или в состоянии алкогольного опьянения.</li> <li>• Не превышайте максимальное рабочее давление или температуру компонента системы с наименьшими номинальными значениями. См. раздел <b>Технические характеристики</b> во всех руководствах по эксплуатации оборудования.</li> <li>• Используйте жидкости и растворители, совместимые со смачиваемыми деталями оборудования. См. раздел <b>Технические характеристики</b> во всех руководствах по эксплуатации оборудования. Прочтите предупреждения производителя жидкости и растворителя. Для получения полной информации о материале запросите его паспорт безопасности (SDS) у дистрибьютора или продавца.</li> <li>• Не покидайте рабочую зону, пока оборудование подключено к сети питания или находится под давлением.</li> <li>• Ежедневно проверяйте оборудование. Немедленно ремонтируйте или заменяйте изношенные или поврежденные детали, используя при этом только оригинальные запасные части производителя.</li> <li>• Не изменяйте и не модифицируйте конструкцию оборудования. Модификация или изменение оборудования может привести к аннулированию официальных разрешений на его использование и возникновению угроз безопасности.</li> <li>• Убедитесь в том, что все оборудование рассчитано и одобрено для работы в тех условиях, в которых предполагается его использовать.</li> <li>• Используйте оборудование только по назначению. Для получения необходимой информации свяжитесь с дистрибьютором.</li> <li>• Прокладывайте шланги и кабели вне участков движения людей и механизмов, вдали от острых кромок, движущихся деталей и горячих поверхностей.</li> <li>• Не перекручивайте, не сгибайте шланги и не тяните за них, стараясь переместить оборудование.</li> <li>• Не допускайте детей и животных в рабочую зону.</li> <li>• Соблюдайте все применимые правила техники безопасности.</li> </ul>
 	<p><b>ОПАСНОСТЬ РАНЕНИЯ ДВИЖУЩИМИСЯ ДЕТАЛЯМИ</b>          Движущиеся детали могут прищемить, порезать или отсечь пальцы и другие части тела.</p> <ul style="list-style-type: none"> <li>• Держитесь на расстоянии от движущихся деталей.</li> <li>• Не эксплуатируйте оборудование со снятыми защитными устройствами или крышками.</li> <li>• Прежде чем проверять, перемещать или проводить техническое обслуживание оборудования, отсоедините все источники питания.</li> </ul>
 	<p><b>ОПАСНОСТЬ ОТРАВЛЕНИЯ ТОКСИЧНЫМИ ЖИДКОСТЯМИ ИЛИ ГАЗАМИ</b>          Вдыхание токсичных газов, проглатывание токсичных жидкостей, их попадание в глаза или на кожу может стать причиной серьезной травмы или смертельного исхода.</p> <ul style="list-style-type: none"> <li>• Сведения об опасностях, связанных с используемыми жидкостями, см. в соответствующих паспортах безопасности (SDS).</li> <li>• Храните опасные жидкости в утвержденных контейнерах. Утилизируйте эти жидкости согласно применимым инструкциям.</li> </ul>



# ПРЕДУПРЕЖДЕНИЕ



## ОПАСНОСТЬ ОЖОГОВ

Во время работы поверхности оборудования и жидкость могут сильно нагреваться. Во избежание получения сильных ожогов выполняйте указанные далее правила безопасности.

- Не прикасайтесь к нагретой жидкости или оборудованию.



## СРЕДСТВА ИНДИВИДУАЛЬНОЙ ЗАЩИТЫ

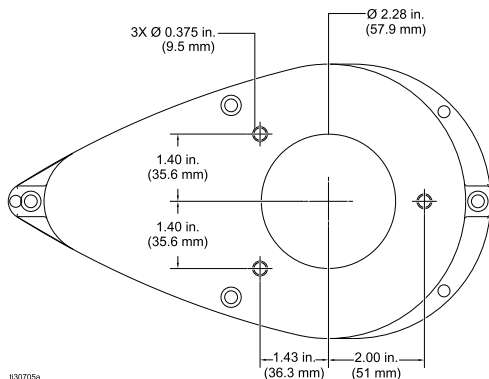
При нахождении в рабочей зоне следует использовать надлежащие средства защиты, предохраняющие от получения серьезных травм, в том числе повреждения органов зрения, потери слуха, вдыхания токсичных газов и ожогов. Ниже указаны некоторые средства защиты.

- Защитные очки и средства защиты органов слуха
- Респираторы, защитная одежда и перчатки, рекомендованные производителем жидкости и растворителя

# Монтаж

## Размеры монтажных отверстий на понижающем редукторе

На случай использования новой крышки бочки без отверстий ниже приведена схема расположения отверстий с указанием размеров.



## Сборка и установка мешалки



Все электромонтажные работы должны выполняться квалифицированным электриком с соблюдением всех местных правил и нормативных требований. К установке этого оборудования допускается только обученный и квалифицированный персонал, прочитавший и уяснивший сведения, указанные в настоящем руководстве.

Всегда оставляйте зазор не менее 25,4 мм (1 дюйм) между вращающимися деталями мешалки и контейнером во избежание образования искр при их контакте.

При подъеме/падении тяжелого оборудования возникает риск получения травм или повреждения оборудования. Во избежание получения травм или повреждения оборудования соблюдайте следующие предосторожности.

- Не поднимайте крышку бочки и мешалку без надлежащей сторонней помощи.
- Не ходите и не стойте под поднятым подъемником.

## С подъемником

Смонтируйте крышку бочки так, как описано в руководстве 306287, *Подъемники и опоры для насосов*.

При работе с подъемником, мешалкой или крышкой бочки в сборе подъемник должен быть опущен (для ознакомления с инструкциями об использовании подъемника см. руководство 306287, *Подъемники и опоры для насосов*). Перейдите к шагу 1, описанному в разделе [С подъемником или без него, page 9](#).

## Без подъемника

Если ваша система не оснащена подъемником, установите комплект ручек, облегчающий перемещение крышки бочки и мешалки. Для заказа комплекта ручек закажите деталь с артикулом 237524.

Установите две стандартные бочки емкостью 208 л (55 галлонов США/45 британских галлонов) на расстоянии около 36 см (14 дюймов) друг от друга и положите крышку на края бочек так, чтобы логотип Graco находился по центру и был направлен в вашу сторону, как показано на рис. 1. Перейдите к шагу 1, описанному в разделе [С подъемником или без него, page 9](#).

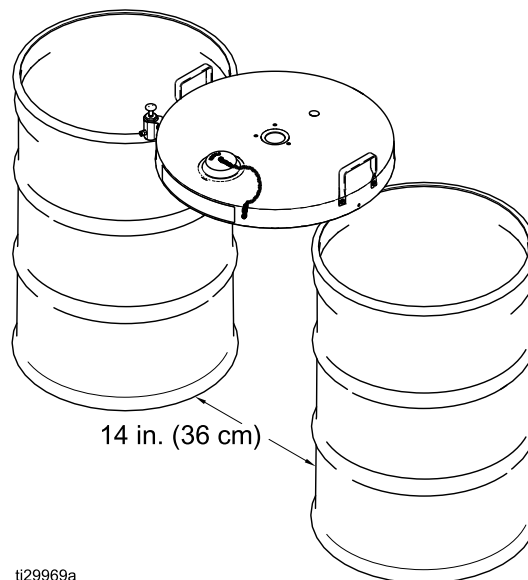


Figure 1 Крышка бочки, установленная на бочки



## С подъемником или без него

1. Установите вал (33) мешалки, ввернув его в хвостовик (6), находящийся на нижней стороне корпуса (1) понижающего редуктора. См. рис. 2.
2. Вставьте вал мешалки в большое отверстие в центре крышки бочки (не показано).
3. Вращая корпус понижающего редуктора, выровняйте три резьбовых отверстия, имеющих в его нижней стороне, по трем отверстиям в крышке бочки.
4. Нанесите резьбовой уплотнитель (не входит в комплект поставки) на три винта с шестигранной головкой (45, не показаны) и вверните их в нижнюю сторону корпуса, чтобы прикрутить к ней крышку бочки. Затяните винты с усилием 8,4 Н·м (75 дюймофунтов).
5. Соберите одну пару лопастей (34) мешалки, совместив по четыре отверстия, имеющих в каждой из половин лопастей.
6. Вставьте четыре винта (35) в четыре отверстия в лопастях и наживите на них стопорные гайки (36).
7. Сдвиньте незакрепленную лопасть в сборе вверх вдоль вала и установите его на расстоянии примерно 33 см (13 дюймов) от нижнего конца вала.
8. Равномерно затяните стопорные гайки, чтобы стянуть половины лопастей вместе, плотно посадив их на валу. Затяните стопорные гайки с усилием 5,6–6,2 Н·м (50–55 дюймофунтов). Между половинами лопастей останется зазор.
9. Повторите шаги 5 и 6 для второй пары лопастей мешалки.
10. Установите вторую лопасть в сборе у нижнего конца вала, но не на нижней заглушке (40).
11. Поверните нижнюю лопасть в сборе на 90 градусов относительно верхней и затяните стопорные гайки с усилием 5,6–6,2 Н·м (50–55 дюймофунтов). Между половинами лопастей останется зазор.

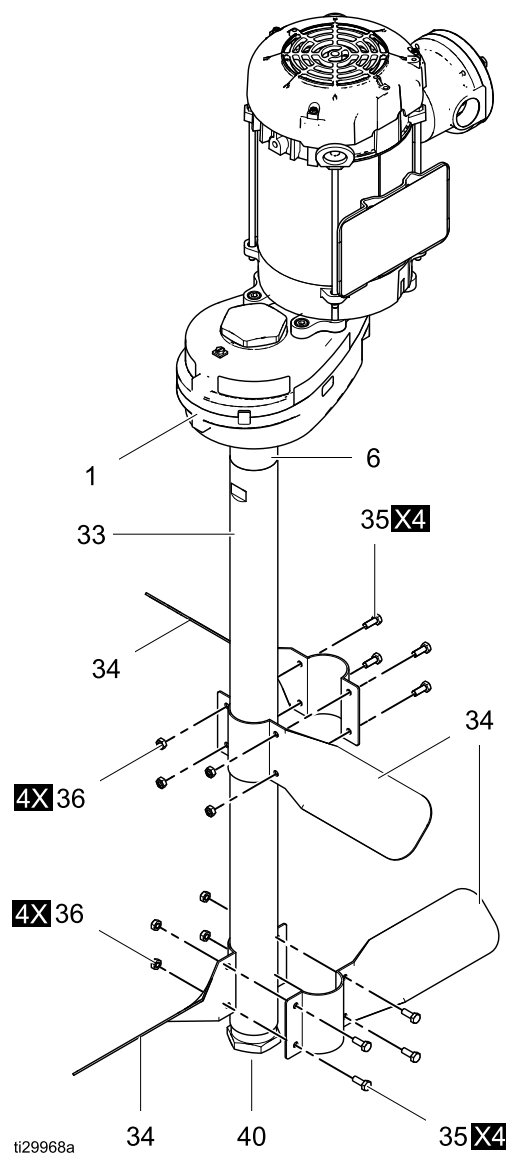
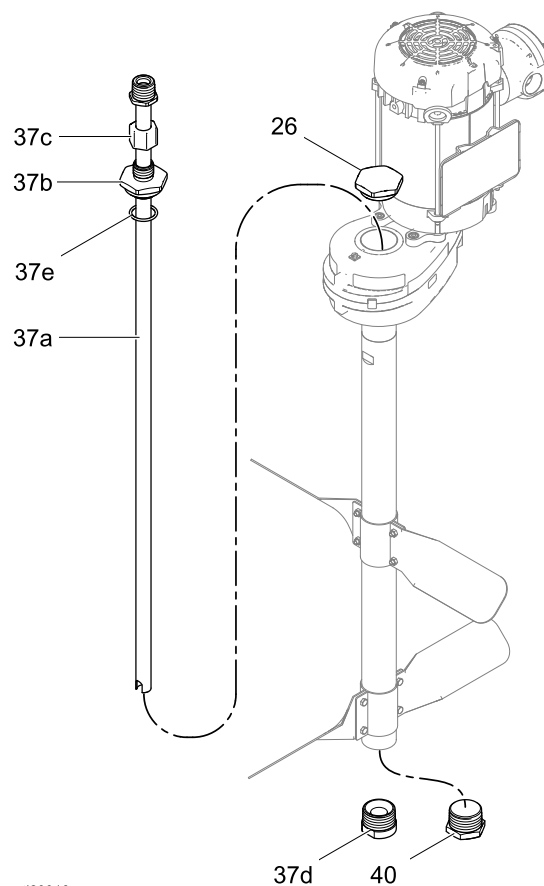


Figure 2 Вал и лопасти мешалки

## Установка комплекта сифона

1. Установите нижнюю заглушку (40) с подшипником скольжения (37d) и затяните подшипник гаечным ключом. См. рис. 3.
2. Установите уплотнительное кольцо (37e) на фиксатор трубки сифона (37b) и вдавите его в паз для уплотнительного кольца.
3. Установите на место верхнюю заглушку (26) вместе с только что собранным узлом фиксатора трубки сифона/уплотнительного кольца. Оставьте стопорную гайку (37c) на фиксаторе трубки сифона, но не затягивайте ее. Используя гаечный ключ, плотно вверните узел фиксатора трубки сифона/уплотнительного кольца в верхнюю часть корпуса мешалки.
4. Вставьте трубку (37a) сифона в отверстия стопорной гайки, фиксатора трубки сифона и вала мешалки, опуская ее вниз, пока трубка сифона не коснется днища бочки. Поднимите трубку сифона примерно на 6 мм (1/4 дюйма), чтобы она не касалась днища бочки. Удерживая трубку сифона в таком положении одной рукой, другой рукой затяните стопорную гайку (затяжки вручную достаточно для удержания сифонной трубки в таком положении).



ti29916a

Figure 3 Трубка сифона

### УВЕДОМЛЕНИЕ

#### Бочки могут иметь разную высоту.

Ослабьте стопорную гайку на фиксаторе трубки сифона, прежде чем поднимать крышку бочки. Если вы не ослабите стопорную гайку, трубка сифона может удариться о днище бочки при опускании крышки на новую бочку, что может привести к повреждению трубки сифона или бочки.

## ЧРП

Для получения информации по установке и эксплуатации ЧРП см. руководство производителя ЧРП.

Информацию по установке и эксплуатации ЧРП, поставляемого компанией Graco, см. в руководстве 3A4793.

## Подсоединение ЧРП к электродвигателю

### УВЕДОМЛЕНИЕ

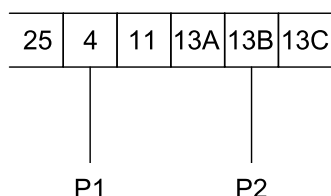
Во избежание повреждения оборудования, не вставляйте вилку шнура питания электродвигателя непосредственно в настенную розетку. Электродвигатель должен подсоединен проводами к ЧРП.

Чтобы подсоединить ЧРП к электродвигателю, выполните инструкции, приведенные в руководстве производителя электродвигателя, которое прилагается к данной мешалке. Размеры проводов, номинальные токи предохранителей и других электрических устройств должны соответствовать всем местным стандартам и правилам.

Электродвигатели оснащены автоматическим устройством теплзащиты. Просмотрите информацию, приведенную на имеющейся на электродвигателе предупреждающей этикетке

и содержащую требование по подсоединению к контактам цепи управления на ЧРП. Стандартами UL и NEC предусмотрена необходимость подсоединения проводов P1 и P2 термостата электродвигателя к блоку управления цепи запуска после ручного сброса.

На ЧРП, поставляемых компанией Graco, провода P1 и P2 термостата электродвигателя подсоединены к клеммам 4 и 13B на ЧРП, как показано ниже.



**ПРОВОДА ТЕРМОСТАТА  
ЭЛЕКТРОДВИГАТЕЛЯ**

Для электродвигателей АTEX требуется исполнять требования относительно проводов теплозащиты, описанные в руководстве электродвигателя АTEX. Это руководство прилагается к данной мешалке.

Для ЧРП, полученных от других поставщиков (не Graco), см. инструкции по подсоединению к ЧРП, приведенные в руководстве по монтажу электродвигателя.

### Монтаж с использованием подъемников

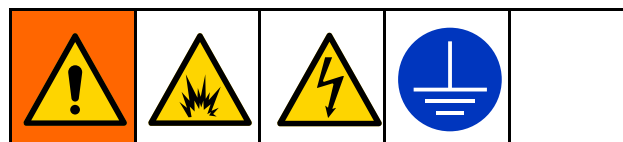


Чтобы снизить риск получения серьезной травмы, включая порезы или отсечение пальцев лопастями мешалки и попадание жидкости в глаза или на кожу, всегда отключайте подачу питания на ЧРП перед подъемом, проверкой или ремонтом мешалки.

Во время работы поверхности оборудования и жидкость могут сильно нагреваться и стать причиной сильных ожогов. Во избежание получения сильных ожогов не прикасайтесь к горячей жидкости или оборудованию.

**Опасные зоны.** Установите рядом с мешалкой размыкающий переключатель, одобренный для использования в опасных зонах. Этот переключатель позволяет остановить мешалку перед подъемом подъемника и крышки бочки.

### Заземление мешалки



Для снижения риска возникновения статического разряда или поражения электрическим током оборудование должно быть заземлено. При возникновении статического или электрического разряда пары могут воспламениться или взорваться. Ненадлежащее заземление может стать причиной поражения электрическим током. Заземление подразумевает наличие провода для отвода электрического тока.

Крышка бочки и все токопроводящие объекты и устройства в области раздачи материала должны быть надлежащим образом заземлены. Изучите местные электротехнические правила, содержащие детальные инструкции по заземлению соответствующего оборудования в конкретном регионе.

**Для заземления мешалки** подсоедините один конец провода заземления (A) к разъему заземления (B) мешалки. Другой конец провода заземления следует подсоединить к точке фактического заземления.

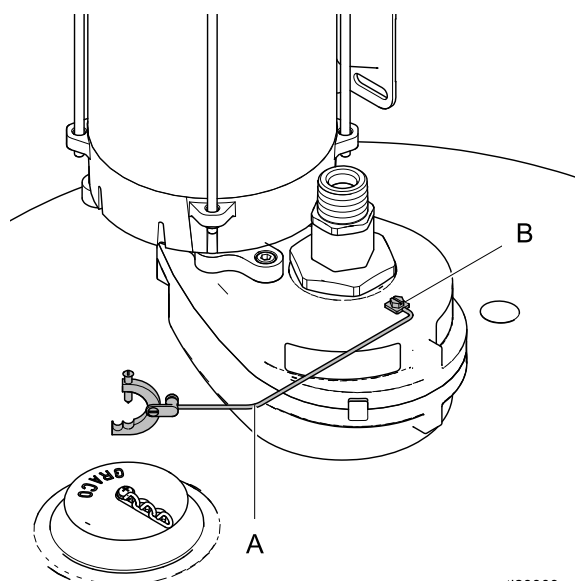


Figure 4 Заземление мешалки

ti29909a

## Эксплуатация

				
<p>Чтобы снизить риск получения серьезной травмы, включая порезы или отсечение пальцев лопастями мешалки и попадание жидкости в глаза или на кожу, всегда выключайте мешалку и отключайте подачу питания на ЧРП перед подъемом, проверкой или ремонтом мешалки.</p> <p>Во время работы поверхности оборудования и жидкость могут сильно нагреваться и стать причиной сильных ожогов. Во избежание получения сильных ожогов не прикасайтесь к горячей жидкости или оборудованию.</p>				

### Необходимые операции перед запуском

Прежде чем запускать насос, проверьте каждый из следующих пунктов.

- **МУСОР.** Проследите за отсутствием в бочке загрязнений или мусора, которые будут мешать вращению лопастей.
- **МАТЕРИАЛ ШЛАНГА.** Проверьте, является ли материал шланга совместимым с перекачиваемой жидкостью. Проконсультируйтесь со своим дистрибьютором компании Graco относительно доступных материалов шлангов.
- **КРЕПЕЖНЫЕ ЭЛЕМЕНТЫ.** Убедитесь, что все крепежные элементы надлежащим образом затянуты.
- **УТЕЧКИ.** Проверьте соединения линии всасывания на предмет утечек и надежности затяжки всех фитингов.

### УВЕДОМЛЕНИЕ

Во избежание повреждения оборудования для электродвигателя следует установить вращение по часовой стрелке, если смотреть сверху вниз на лопасти вентилятора электродвигателя и лопасти мешалки. Вращение против часовой стрелки может стать причиной потенциального повреждения редуктора и расшатывания вала мешалки. Для получения информации по установке направления вращения см. руководство производителя ЧРП, а если ЧРП поставлен компанией Graco, см. руководство 3A4793.

### Общие указания по эксплуатации

Используйте ЧРП для запуска, остановки и регулировки скорости вращения мешалки. Информацию по эксплуатации см. в руководстве производителя ЧРП. Информацию по эксплуатации ЧРП, поставляемого компанией Graco, см. в руководстве 3A4793.

Мешалки используются для поддержания частиц твердых материалов во взвешенном состоянии. В случае осаждения частиц твердых материалов в контейнере снова приведите продукт во взвешенное состояние с помощью вибратора или другого устройства и только после этого установите и используйте мешалку.

### Монтаж с использованием подъемников

Прежде чем поднимать подъемник и крышку бочки, обязательно отключите подачу питания на электродвигатель мешалки. Отключите подачу питания с помощью размыкающего переключателя, установленного рядом с мешалкой.

## Определение надлежащей скорости вращения мешалки

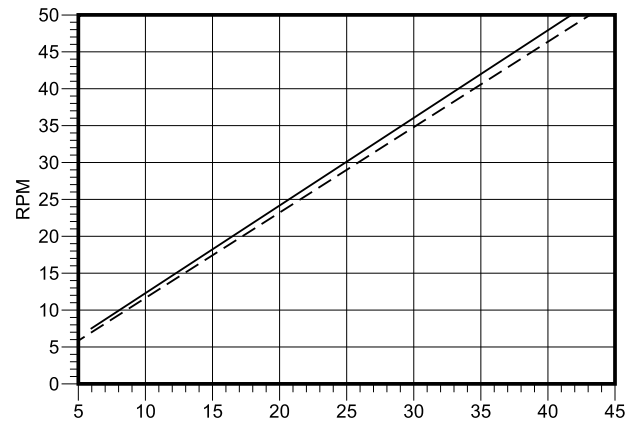
**ПРИМЕЧАНИЕ.** ПРИМЕЧАНИЕ. Всегда поддерживайте умеренную скорость работы мешалки, которая соответствует примерно 20–40 оборотам вала мешалки в минуту. Чрезмерная скорость вращения мешалки может вызвать ее вибрацию, вспенивание жидкости и повышенный износ деталей. Перед подачей жидкости в раздаточное оборудование всегда тщательно перемешивайте ее. Продолжайте перемешивать жидкость во время ее подачи в раздаточное оборудование.

Скорость вращения вала мешалки можно рассчитать по приведенной ниже формуле или определить с помощью графика, используя шкалу значений частоты ЧРП.

Пример 1. $(A \div B) \times C = D \div E = F$			
Пример 2. $(40 \text{ Гц} \div 60 \text{ Гц}) \times 1725 \text{ об/мин} = 1150 \text{ об/мин (двигатель)} \div 24 \text{ (изменение передаточного числа)} = 48 \text{ об/мин (вал мешалки)}$			
A	Частота ЧРП	D	Обороты двигателя (об/мин)

B	Частота электродвигателя	E	Изменение передаточного числа
C	Скорость электродвигателя	F	Обороты мешалки (об/мин)

Скорость вращения вала мешалки



Частота ЧРП (Гц)

- Скорость вращения вала мешалки с электродвигателем UL
- - - Скорость вращения вала мешалки с электродвигателем ATEX

## Обслуживание

				
<ul style="list-style-type: none"> <li>• Движущиеся детали, такие как лопасти крыльчатки, способны порезать или отсечь пальцы. Чтобы снизить риск получения травмы, обязательно отключайте подачу питания на мешалку, прежде чем выполнять ее техническое или сервисное обслуживание.</li> <li>• Ненадлежащее обращение с опасными жидкостями или вдыхание токсичных паров может привести к очень тяжелой травме в результате попадания брызг в глаза, пищеварительный тракт или загрязнения кожи.</li> </ul>				

### Чистка вала и уплотнения мешалки

<b>УВЕДОМЛЕНИЕ</b>
<p>Обеспечьте нахождение мешалки в вертикальном положении. Не кладите ее на бок и не переворачивайте ее, так как при этом жидкость может стечь по валу в шестеренчатый редуктор, что станет причиной повреждения оборудования.</p>

При наличии какого-либо материала на хвостовике (6) вала на расстоянии 13 мм (1/2 дюйма) от корпуса (1) его следует ликвидировать во избежание повреждения уплотнения (13) подшипника. См. раздел [Детали, page 16](#). Если гибкие кромки уплотнения подшипника оборвались или износились настолько, что не прилегают полностью к поверхности вала, уплотнение следует заменить. Изношенное уплотнение может пропускать посторонние материалы внутрь подшипника, что вызовет его преждевременный износ. См. раздел [Обслуживание шестеренчатого редуктора, page 14](#), где приведены инструкции по получению доступа к уплотнению и указан артикул комплекта для замены подшипников.

### Чистка вала мешалки на моделях с комплектом сифона

Выполните процедуру, описанную ниже, чтобы промыть и очистить трубку сифона и вал мешалки. Идентификационные сведения о деталях см. в разделе [Модели 25C485, 25C486, 25C487, 25C488, page 18](#).



1. Отсоедините ЧРП от источника питания.
2. Поднимите мешалку из бочки.
3. Снимите подшипник скольжения (37d) с вала мешалки и очистите его.
4. Отсоедините все крепежные детали трубки (37a) сифона и промойте ее.

5. Ослабьте стопорную гайку (37c) на трубке сифона и медленно выньте трубку сифона из мешалки.
6. Очистите трубку сифона внутри и снаружи, промойте внутреннюю часть вала (33) мешалки и очистите лопасти (34) мешалки и внешнюю поверхность вала.
7. Снова соберите трубку сифона, повторив в обратном порядке шаги с 2 по 4.

### Обслуживание шестеренчатого редуктора

Перед началом данной процедуры требуется подготовить комплект для замены подшипников. *Для заказа комплекта для замены подшипников закажите деталь с артикулом 238251.*

### Разборка

				
<p>При подъеме/падении тяжелого оборудования возникает риск получения травм или повреждения оборудования. Во избежание получения травм или повреждения оборудования не поднимайте крышку бочки и мешалку без надлежащей сторонней помощи.</p>				

Вес двигателя и монтажной пластины в сборе составляет примерно 20 кг (45 фунтов). При их перемещении в нужное место и монтаже обязательно воспользуйтесь помощью других специалистов или безопасным подъемником.

Для выполнения описанной далее процедуры снимать мешалку с бочки не требуется. Идентификационные сведения о деталях см. в разделе [Детали, page 16](#).

1. Отсоедините ЧРП от источника питания.
2. Выверните два установочных винта (17) и два винта (32), используемых для крепления монтажной пластины двигателя. Снимите двигатель в сборе с корпуса понижающего редуктора.
3. Если мешалка оснащена комплектом сифона, выполните шаги с 2 по 4, описанные в разделе [Чистка вала мешалки на моделях с комплектом сифона, page 14](#), а затем перейдите к шагу 3 ниже. Если мешалка не оснащена комплектом сифона, сразу перейдите к шагу 3 ниже.
4. Поднимите и удерживайте крышку бочки над бочкой на высоте, позволяющей достать до нижней стороны крышки.
5. Отверните три винта с шестигранной головкой, используемых для крепления мешалки к крышке бочки.

6. Поднимите корпус мешалки на 100–150 мм (4–6 дюймов) над крышкой бочки и зафиксируйте ее на этой высоте с помощью опорных блоков.
7. Надежно зафиксируйте вал (6) мешалки при помощи зажима, чтобы он не упал в бочку.
8. Отверните два коротких (11) и два длинных (19) болта, соединяющих верхнюю (2) и нижнюю (1) части корпуса. Аккуратно подняв верхнюю часть корпуса вверх, отсоедините ее от нижней.

**ПРИМЕЧАНИЕ.** Перед выполнением следующего шага обязательно надежно закрепите вал мешалки. См. шаг 6.

9. Поверните большую шестерню (9) против часовой стрелки, чтобы снять ее с вала мешалки, и движением вверх извлеките узел ведущей (10) и ведомой (15) шестерен в сборе из нижней части корпуса. **ПРИМЕЧАНИЕ.** Не потеряйте два маленьких упорных шарика (4). Один из них находится в верхней части корпуса, в другой — в нижней.
10. Поверните гайку 50 мм (18) против часовой стрелки, чтобы снять ее с вала мешалки.
11. Аккуратно поднимите вверх и снимите нижнюю часть корпуса с вала мешалки.

## Чистка и обслуживание

1. Очистите внешние поверхности верхней (2) и нижней (1) частей корпуса от любых посторонних материалов. См. раздел [Детали, page 16](#).
2. Осмотрите детали на предмет износа. Если какие-либо детали повреждены или изношены, замените их. Комплект для замены подшипников включает в себя сменные подшипники, уплотнения и шарики.

## Обратная сборка

1. Установите нижнюю часть корпуса (1) обратно на хвостовик (6) вала мешалки. См. раздел [Детали, page 16](#).

### УВЕДОМЛЕНИЕ

Во избежание повреждения подшипника и уплотнений проследите за тем, чтобы не поцарапать их о резьбу вала мешалки в процессе опускания нижней части корпуса на место.

2. Наверните гайку 50 мм (18) на вал мешалки, вращая ее по часовой стрелке, и затяните от руки.
3. Вставьте узел ведущей (10) и ведомой (15) шестерен в сборе обратно в нижнюю часть корпуса, наверните большую шестерню (9) на резьбу на валу мешалки и затяните ее от руки.
4. Убедитесь, что маленькие упорные шарики (4) установлены на свои места.
5. Аккуратно опустите верхнюю часть (2) корпуса вертикально вниз и установите его на нижнюю часть (1).
6. Вверните два коротких (11) и два длинных (19) болта, которые соединяют вместе верхнюю и нижнюю части корпуса, и затяните болты с усилием 8,5 Н·м (75 дюймофунтов).
7. Снимите опорные блоки, удерживающие корпус мешалки, и установите мешалку обратно на крышку бочки.
8. Прикрутите крышку бочки тремя винтами с шестигранными головками к мешалку и затяните эти винты их с усилием 8,4 Н·м (75 дюймофунтов).
9. Если мешалка оснащена комплектом сифона, установите его на место, выполнив в обратном порядке шаги с 2 по 4, приведенные в разделе [Чистка вала мешалки на моделях с комплектом сифона, page 14](#).

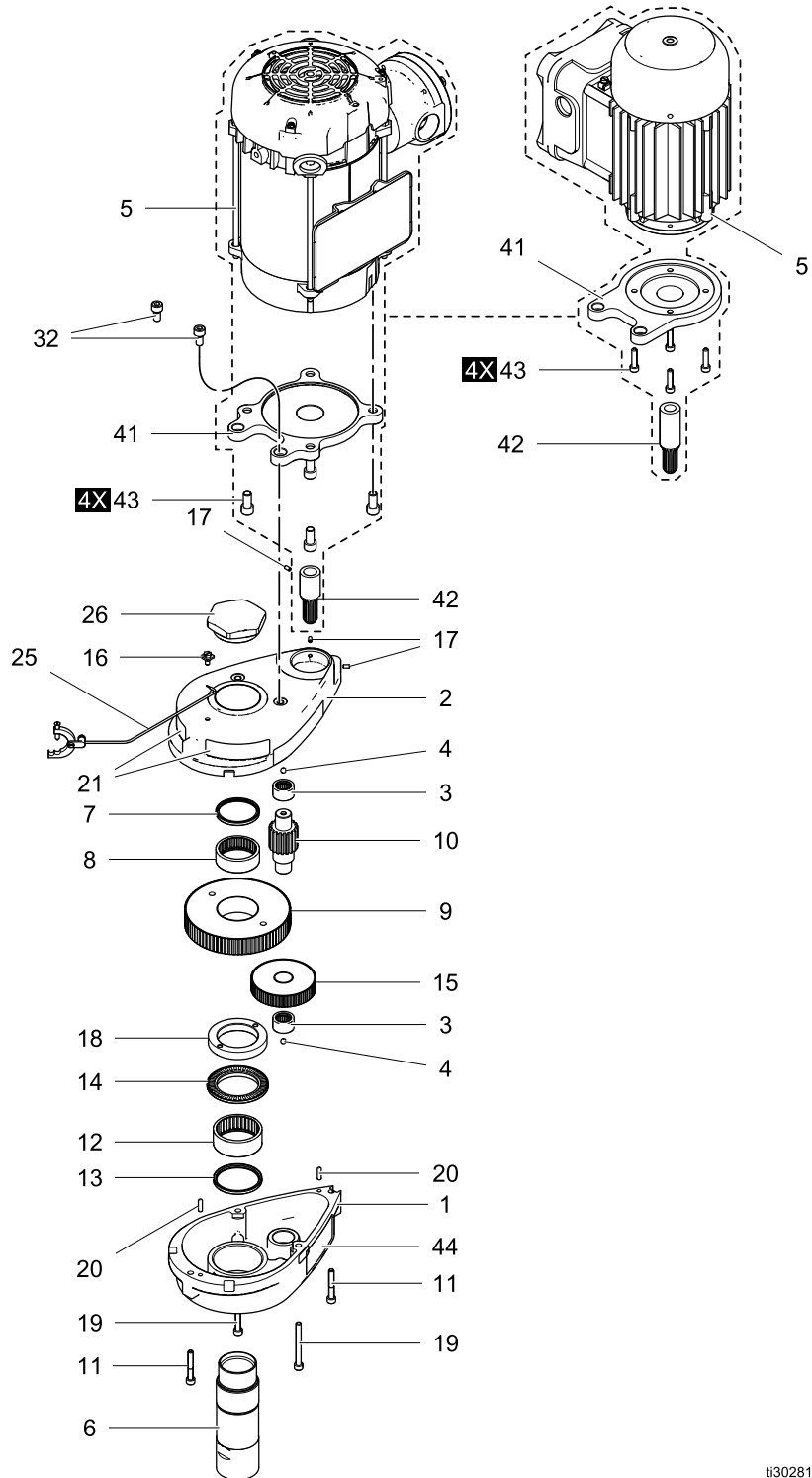
## Дополнительное обслуживание мешалки

Если требуется нечто большее, чем просто установка комплекта для замены подшипников или замена шестерни, то для ремонта или замены деталей аппарат рекомендуется отправить дистрибьютору компании Graco.

# Детали

## Модели 25C483 и 25C484

С приводом от понижающего редуктора



ti30281a



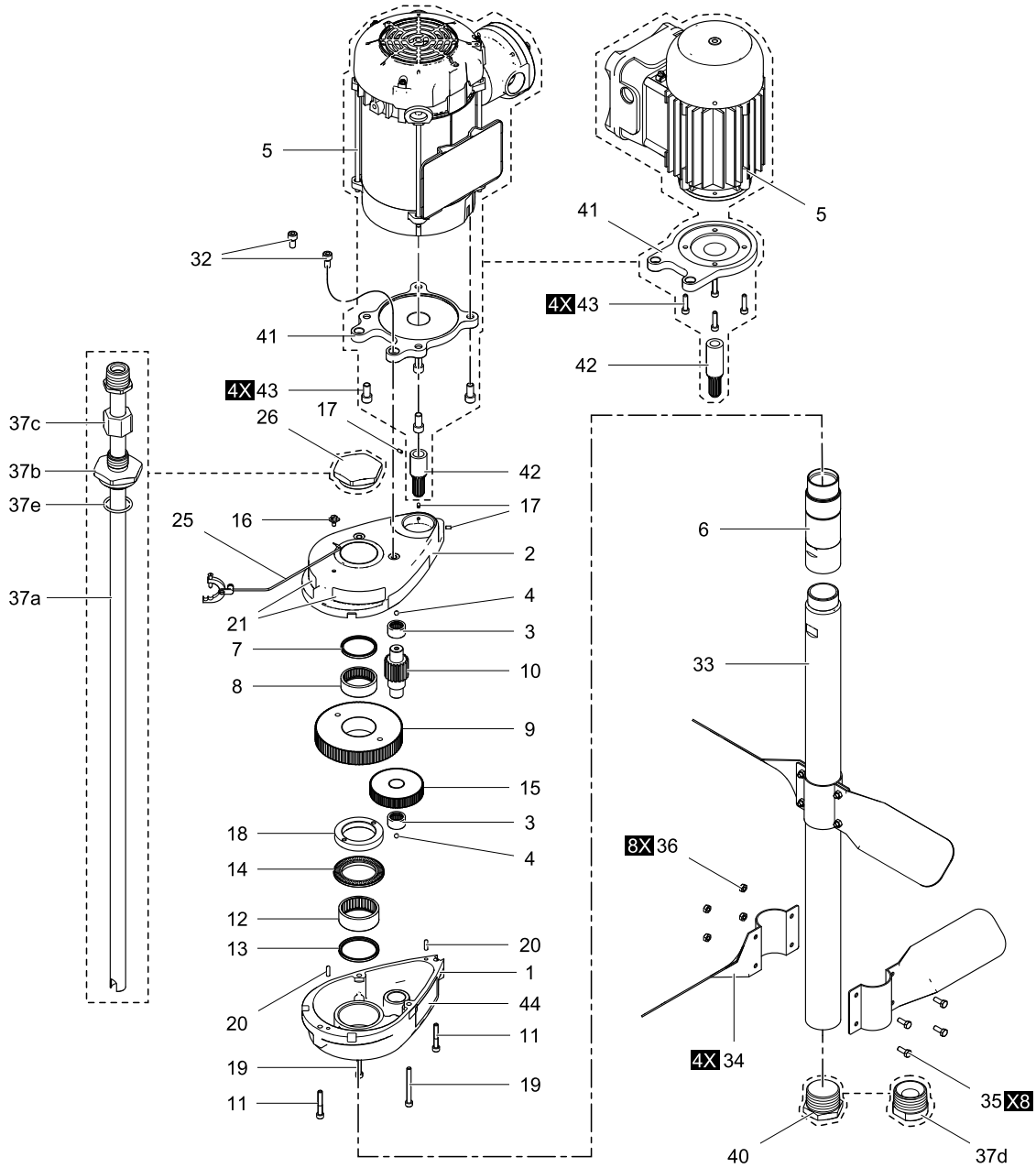
Обозн.	Арт. №	ТЕСТ	Ко-л-во
1	194390	КОРПУС, НИЖНЯЯ ЧАСТЬ	1
2	194389	КОРПУС, ВЕРХНЯЯ ЧАСТЬ	1
3	191004	ПОДШИПНИК ИГОЛЬЧАТЫЙ	2
4	100069	ШАРИК	2
5	25C967	ЭЛЕКТРОДВИГАТЕЛЬ, ВХОДЯЩИЙ В НОМЕНКЛАТУРУ UL; 0,75 л. с., 230/460 В, TEFC, XP, 60 Гц (модель 25C483)	1
	25C968	ЭЛЕКТРОДВИГАТЕЛЬ АТЕХ; 0,37 кВт, 230/400 В, TEFC, XP 50 Гц (модель 25C484)	1
6	16A519	ХВОСТОВИК ВАЛА МЕШАЛКИ	1
7	113363	УПЛОТНЕНИЕ ПОДШИПНИКА	1
8	190980	ПОДШИПНИК ИГОЛЬЧАТЫЙ	1
9	190989	ШЕСТЕРНЯ ВЕДОМАЯ	1
10	190988	ШЕСТЕРНЯ ВЕДУЩАЯ	1
11	113357	ВИНТ СТЯЖНОЙ, С ГОЛОВКОЙ ПОД ТОРЦЕВОЙ КЛЮЧ; М6 x 1 x 40 мм	2
12	190978	ПОДШИПНИК ИГОЛЬЧАТЫЙ	1
13	113359	УПЛОТНЕНИЕ ПОДШИПНИКА	1
14	190979	ПОДШИПНИК ИГОЛЬЧАТЫЙ, УПОРНЫЙ	1
15	190987	ШЕСТЕРНЯ ВЕДОМАЯ	1
16	116343	ВИНТ ЗАЗЕМЛЕНИЯ, С БУРТИКОМ ПОД ГОЛОВКОЙ М5 x 0,45 x 8 мм	1
17	108161	ВИНТ УСТАНОВОЧНЫЙ, С ГОЛОВКОЙ ПОД ТОРЦЕВОЙ КЛЮЧ, М4 x 0,7 x 8 мм	3
18	190976	ГАЙКА, 50 ММ	1

Обозн.	Арт. №	ТЕСТ	Ко-л-во
19	113356	ВИНТ СТЯЖНОЙ, С ГОЛОВКОЙ ПОД ТОРЦЕВОЙ КЛЮЧ; М6 x 1 x 60 мм	2
20	105489	ШТИФТ УСТАНОВОЧНЫЙ	2
21	17N919	ЭТИКЕТКА С УКАЗАНИЕМ НАПРАВЛЕНИЯ ВРАЩЕНИЯ	2
25	237569	КОМПЛЕКТ ПРОВОДОВ 25 FT	1
26	191003	ЗАГЛУШКА ВЕРХНЯЯ	1
32	117536	ВИНТ СТЯЖНОЙ, С ГОЛОВКОЙ ПОД ТОРЦЕВОЙ КЛЮЧ; М8 x 1,25 x 25 мм	2
41	17N540	ПЛАСТИНА АДАПТЕРНАЯ (модель 25C483)	1
	17R439	ПЛАСТИНА АДАПТЕРНАЯ (модель 25C484)	1
42	17N541	ШЕСТЕРНЯ ВЕДУЩАЯ, внутр. диам. 0,625 дюйма (модель 25C483)	1
	17N809	ШЕСТЕРНЯ ВЕДУЩАЯ, внутр. диам. 14 мм (модель 25C484)	1
43	100659	ВИНТ С ГОЛОВКОЙ ПОД ТОРЦЕВОЙ КЛЮЧ; 3/8-16 (модель 25C483)	4
	107530	ВИНТ СТЯЖНОЙ, С ГОЛОВКОЙ ПОД ТОРЦЕВОЙ КЛЮЧ; М6 x 12 мм (модель 25C484)	4
44▲	17R088	ЭТИКЕТКА ПРЕДУПРЕДИТЕЛЬНАЯ	1
45	113358	ВИНТ С ШЕСТИГРАННОЙ ГОЛОВКОЙ, М8 x 1,25 x 20 мм, нержавеющая сталь (не показан)	3

▲ Запасные этикетки с символами опасности и предупреждениями, знаки, бирки и карточки предоставляются бесплатно.

# Модели 25C485, 25C486, 25C487, 25C488

Мешалка с сифоном или без него



ti29917a

Обозн.	Арт. №	Описание	Ко-л-во
1	194390	КОРПУС, НИЖНЯЯ ЧАСТЬ	1
2	194389	КОРПУС, ВЕРХНЯЯ ЧАСТЬ	1
3	191004	ПОДШИПНИК ИГОЛЬЧАТЫЙ	2
4	100069	ШАРИК	2
5	25C967	ЭЛЕКТРОДВИГАТЕЛЬ, ВХОДЯЩИЙ В НОМЕНКЛАТУРУ UL; 0,75 л. с., 230/460 В, TEFC, XP, 60 Гц (модели 25C485, 25C486)	1
	25C968	ЭЛЕКТРОДВИГАТЕЛЬ АТЕХ; 0,37 кВт, 230/400 В, TEFC, XP 50 Гц (модели 25C487, 25C488)	1
6+	16A519	ХВОСТОВИК ВАЛА МЕШАЛКИ	1
7	113363	УПЛОТНЕНИЕ ПОДШИПНИКА	1
8	190980	ПОДШИПНИК ИГОЛЬЧАТЫЙ	1
9	190989	ШЕСТЕРНЯ ВЕДОМАЯ	1
10	190988	ШЕСТЕРНЯ ВЕДУЩАЯ	1
11	113357	ВИНТ СТЯЖНОЙ, С ГОЛОВКОЙ ПОД ТОРЦЕВОЙ КЛЮЧ; М6 x 1 x 40 мм	2
12	190978	ПОДШИПНИК ИГОЛЬЧАТЫЙ	1
13	113359	УПЛОТНЕНИЕ ПОДШИПНИКА	1
14	190979	ПОДШИПНИК ИГОЛЬЧАТЫЙ, УПОРНЫЙ	1
15	190987	ШЕСТЕРНЯ ВЕДОМАЯ	1
16	116343	ВИНТ ЗАЗЕМЛЕНИЯ, С БУРТИКОМ ПОД ГОЛОВКОЙ М5 x 8 мм	1
17	108161	ВИНТ УСТАНОВОЧНЫЙ, С ГОЛОВКОЙ ПОД ТОРЦЕВОЙ КЛЮЧ; М4 x 0,7 x 8 мм	3

Обозн.	Арт. №	Описание	Ко-л-во
18	190976	ГАЙКА, 50 ММ	1
19	113356	ВИНТ СТЯЖНОЙ, С ГОЛОВКОЙ ПОД ТОРЦЕВОЙ КЛЮЧ; М6 x 1 x 60 мм	2
20	105489	ШТИФТ УСТАНОВОЧНЫЙ	2
21	17N919	ЭТИКЕТКА С УКАЗАНИЕМ НАПРАВЛЕНИЯ ВРАЩЕНИЯ	2
25	237569	КОМПЛЕКТ ПРОВОДОВ, 25 FT	1
26	191003	ЗАГЛУШКА ВЕРХНЯЯ (для аппаратов без сифона)	1
32	117536	ВИНТ СТЯЖНОЙ, С ГОЛОВКОЙ ПОД ТОРЦЕВОЙ КЛЮЧ; М8 x 1,25 x 25 мм	2
33+	24D311	КОМПЛЕКТОМ, ВАЛ МЕШАЛКИ (включает обозн. 6)	1
34	190985	ЛОПАСТЬ МЕШАЛКИ ДЛЯ БОЧКИ ЕМКОСТЬЮ 208 Л (55 ГАЛЛ.), диаметром 50,8 см (20 дюймов) (в сборе) (стандартная)	4
35	113413	ВИНТ С ШЕСТИГРАННОЙ ГОЛОВКОЙ ПОД КЛЮЧ; М6 x 1 x 16 мм	8
36	113414	ГАЙКА СТОПОРНАЯ	8
37*	238250	КОМПЛЕКТ СИФОНА (для аппаратов с сифоном)	1
40	191002	ЗАГЛУШКА ТРУБНАЯ (для аппаратов без сифона)	1
41	17N540	ПЛАСТИНА АДАПТЕРНАЯ (модели 25C485, 25C486)	1
	17P439	ПЛАСТИНА АДАПТЕРНАЯ (модели 25C487, 25C488)	1

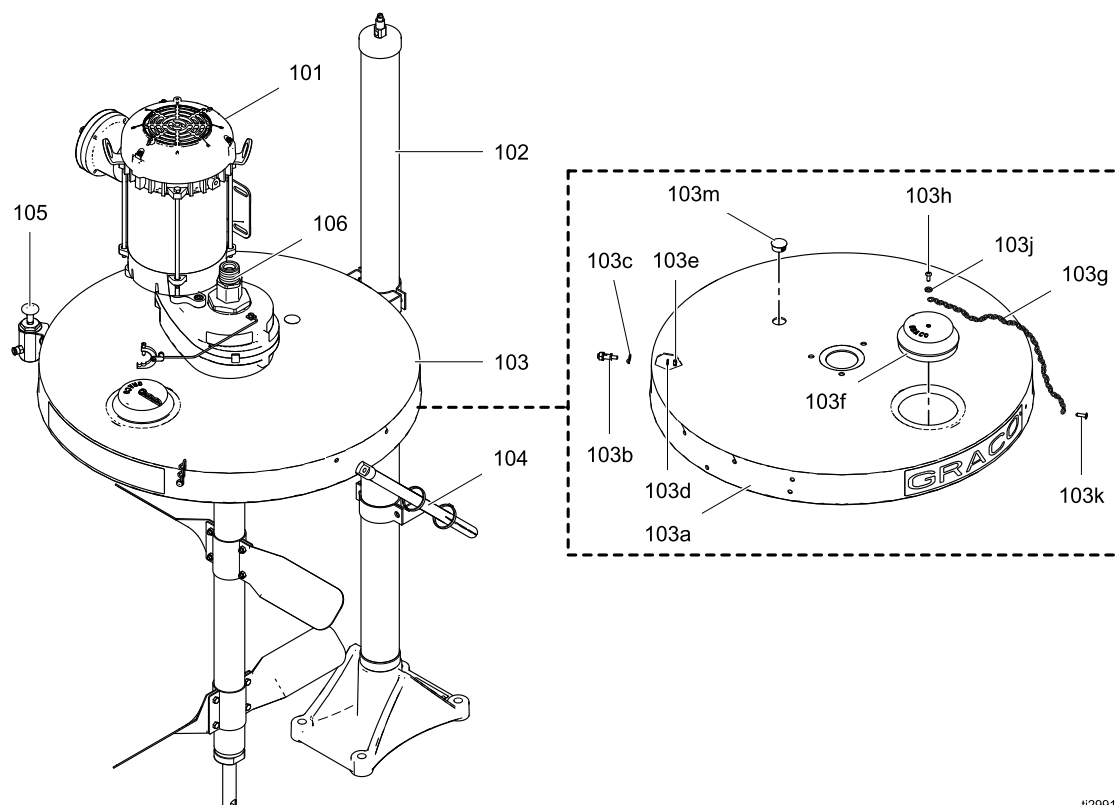
Детали

Обозн.	Арт. №	Описание	Ко-л-во
42	17N541	ШЕСТЕРНЯ ВЕДУЩАЯ, внутр. диам. 0,625 дюйма (модели 25C485, 25C486)	1
	17N809	ШЕСТЕРНЯ ВЕДУЩАЯ, внутр. диам. 14 мм (модели 25C487, 25C488)	1
43	100659	ВИНТ С ГОЛОВКОЙ ПОД ТОРЦЕВОЙ КЛЮЧ; 3/8-16 (модели 25C485, 25C486)	4
	107530	ВИНТ СТЯЖНОЙ, С ГОЛОВКОЙ ПОД ТОРЦЕВОЙ КЛЮЧ; M6 x 12 мм (модели 25C487, 25C488)	4

Обозн.	Арт. №	Описание	Ко-л-во
44▲	17R088	ЭТИКЕТКА ПРЕДУПР- ЕДИТЕЛЬНАЯ	1
45	113358	ВИНТ С ШЕСТИГРАННОЙ ГОЛОВКОЙ, M8 x 1,25 x 20 мм, нержавеющая сталь (не показан)	3
<p>* Включено в комплект сифона 238250.</p> <p>+ Включено в комплект мешалки 24D311.</p> <p>▲ <i>Запасные этикетки с символами опасности и предупреждениями, знаки, бирки и карточки предоставляются бесплатно.</i></p>			

## Модели 25С374, 25С451, 25С480, 25С481

Мешалка с крышкой бочки и подъемником (максимальное рабочее давление подъемного устройства — 7 бар/100 фунтов/кв. дюйм)



1129918a

Обозн.	Арт. №	Описание	Ко-л-во
101	25С485	МЕШАЛКА С ПОНИЖАЮЩИМ РЕДУКТОРОМ (модели 25С374, 25С451)	1
	25С487	МЕШАЛКА АТЕХ С ПОНИЖАЮЩИМ РЕДУКТОРОМ (модели 25С480, 25С481)	1
102	204385	ПОДЪЕМНИК	1
103	238283	КРЫШКА БОЧКИ (модели 25С374, 25С451)	1
	См. 103а-м	КРЫШКА БОЧКИ (модели 25С480, 25С481)	—
103а	190995*	КРЫШКА, БЕЗ ПРИНАДЛЕЖНОСТЕЙ	1
103b	104029*	ШПИЛЬКА ЗАЗЕМЛЕНИЯ	1
103c	180755*	ШАЙБА ЛЕПЕСТКОВАЯ	1

Обозн.	Арт. №	Описание	Ко-л-во
103d	112903*	ШАЙБА ПРУЖИННАЯ М5, нержавеющая сталь 304	1
103e	112899*	ГАЙКА ШЕСТИГРАННАЯ М5 x 0,8, нержавеющая сталь	1
103f	237606*	ЗАГЛУШКА ПОЛИЭТИЛЕНОВАЯ	1
103g	068097*	ЦЕПЬ С УШКОМ; нержавеющая сталь	3 2 с-м (1 2 д- юй- м- ов)
103h	112948*	ВИНТ 10-32 X 1/2 дюйма (13 мм), нержавеющая сталь 300	1
103j	104116*	ШАЙБА #10, нержавеющая сталь	1
103k	113038*	ЗАКЛЕПКА, нержавеющая сталь	1

Детали

Обозн.	Арт. №	Описание	Ко-л-во
103m	113712*	ЗАГЛУШКА КОЛПАЧКОВАЯ	1
104	237578	ОПОРА ДЛЯ КРЫШКИ В СБОРЕ	1
105	237579	КОМПЛЕКТ ВСПОМОГАТЕЛЬНЫХ ПРИНАДЛЕЖНОСТЕЙ, ДЛЯ БЛОКА ПНЕВМОУПРАВЛЕНИЯ	1

Обозн.	Арт. №	Описание	Ко-л-во
106	238250	КОМПЛЕКТ СИФОНА (используется для моделей 25С451, 25С480)	1
* Для использования с моделями 25С480 и 25С481.			

## Вспомогательные принадлежности

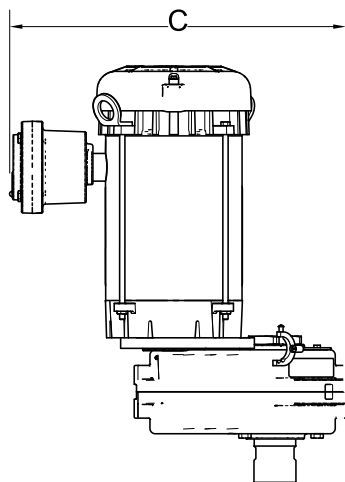
Арт. №	Описание
237524	Комплект ручек
238250	Комплект ручек
238884	Комплект возвратных трубок
17Т255	Комплект аксессуарный клинока: Лезвия имеют диаметр 15,5 дюйма (39,4 см) (собранный).

# Размеры

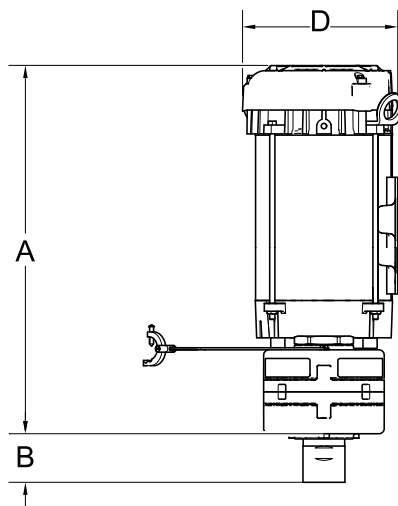
Схема расположения монтажных отверстий, см. раздел [Размеры монтажных отверстий на понижающем редукторе, page 8](#).

## Модели 25C483 и 25C484

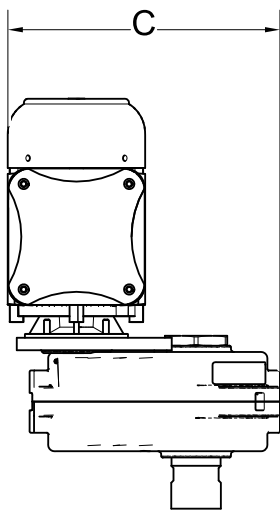
Входящая в номенклатуру UL, с приводом от понижающего редуктора, модель 25C483



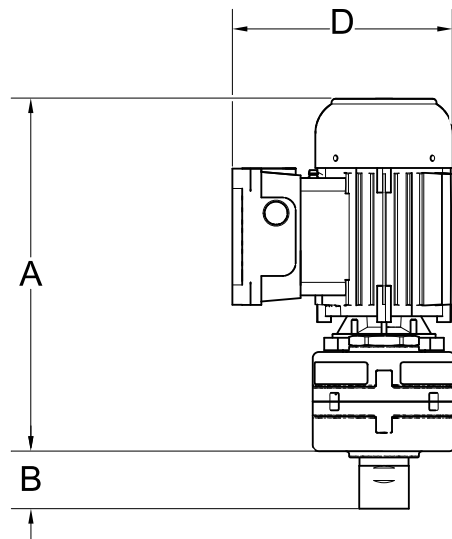
ti30704a



Входящая в номенклатуру ATEX, с приводом от понижающего редуктора, модель 25C484



ti31417a

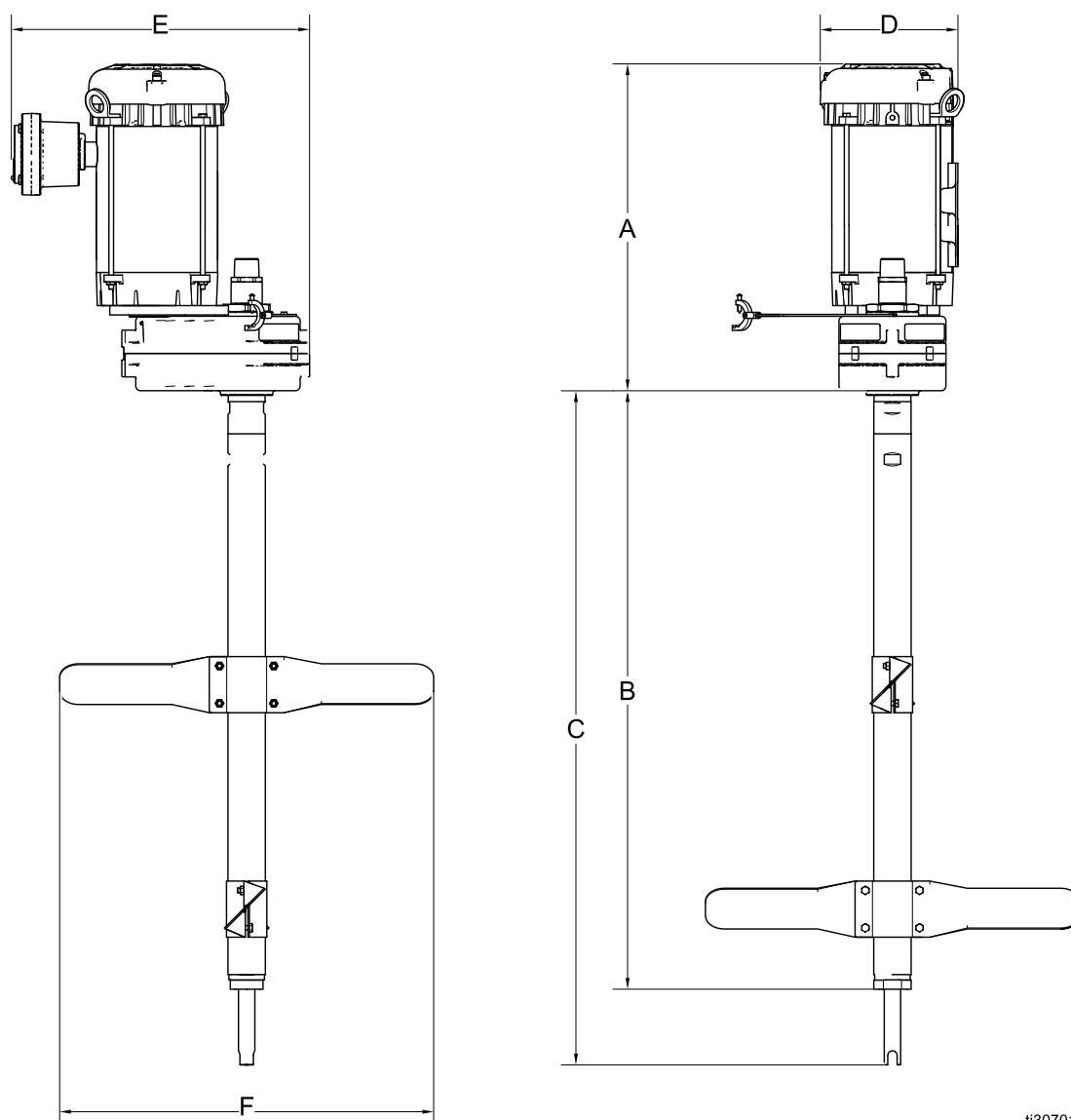


Обозначение	Размер, см (дюймы)		Обозначение	Размер, см (дюймы)	
	UL	ATEX		UL	ATEX
A	44,3 (17,43)	35,9 (14,14)	C	40,5 (15,96)	27,7 (10,92)
B	5,9 (2,31)	5,9 (2,31)	D	18,7 (7,37)	22,5 (8,84)



## Модели 25C485, 25C486, 25C487, 25C488

Мешалка, входящая в номенклатуру UL, с сифоном или без него, модели 25C485, 25C486

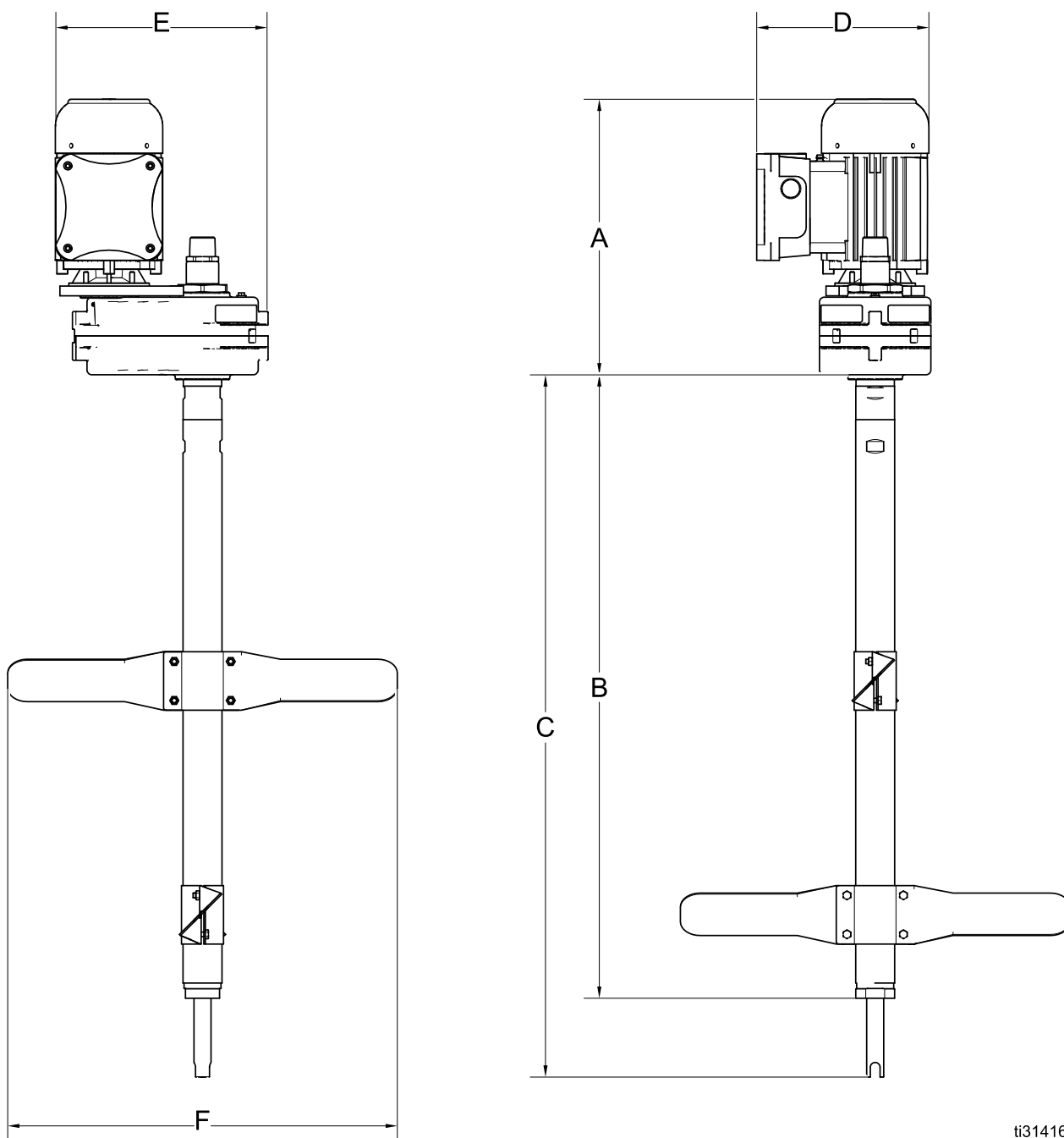


t30701a

Входящие в номенклатуру UL				
Обозначение	Размер, см (дюймы)		Обозначение	Размер, см (дюймы)
A	44,3 (17,43)		D	18,7 (7,37)
B	80,6 (31,75)		E	40,5 (15,96)
C	90,9 (35,79)		F	50,8 (20,00)

Размеры

Мешалка, входящая в номенклатуру ATEX, с сифоном или без него, модели 25C487, 25C488

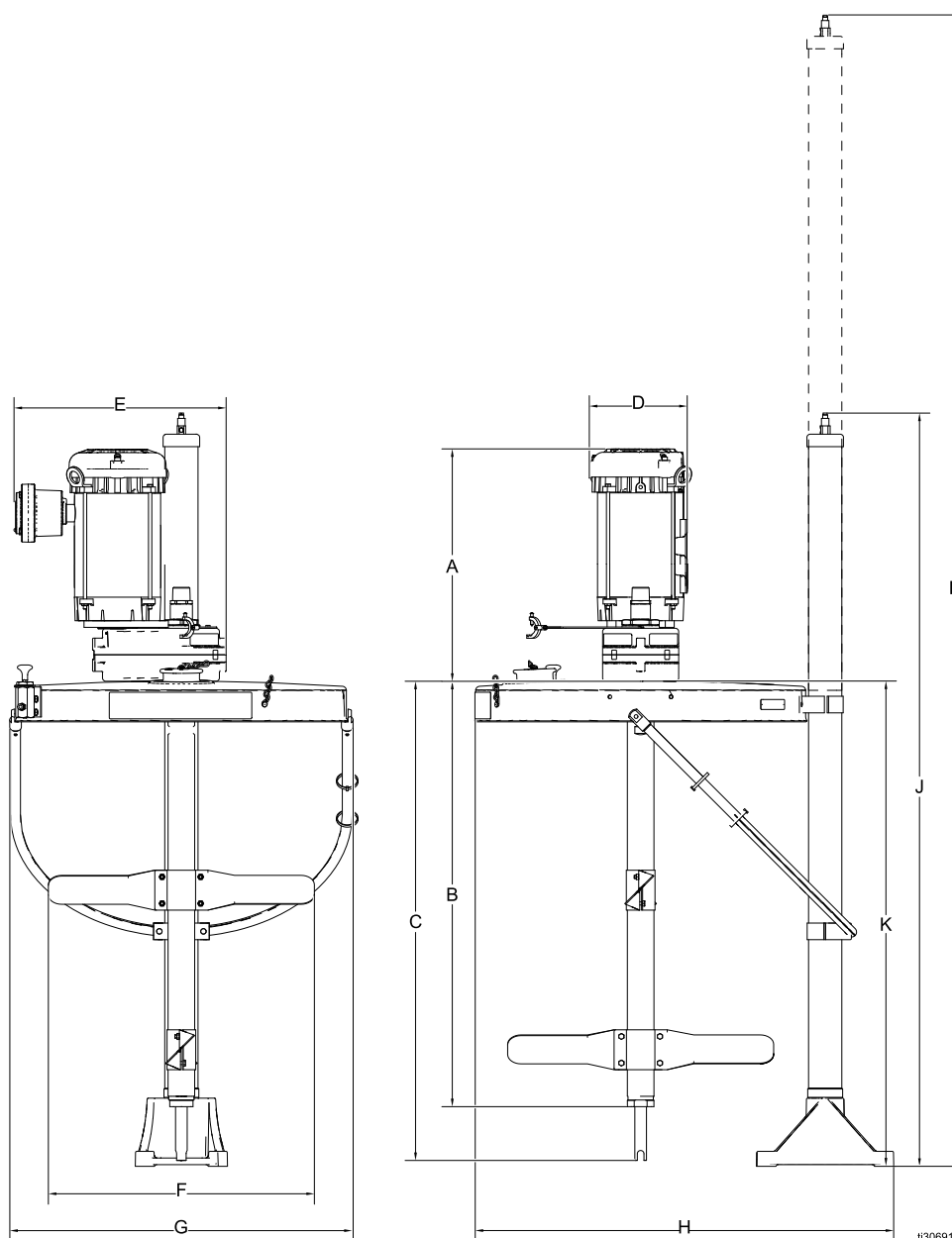


ti31416a

Входящие в номенклатуру ATEX					
Обозначение	Размер, см (дюймы)		Обозначение	Размер, см (дюймы)	
A	35,9 (14,14)		D	22,5 (8,84)	
B	80,6 (31,75)		E	27,7 (10,92)	
C	90,9 (35,79)		F	50,8 (20,00)	

## Модели 25C374, 25C451, 25C480, 25C481

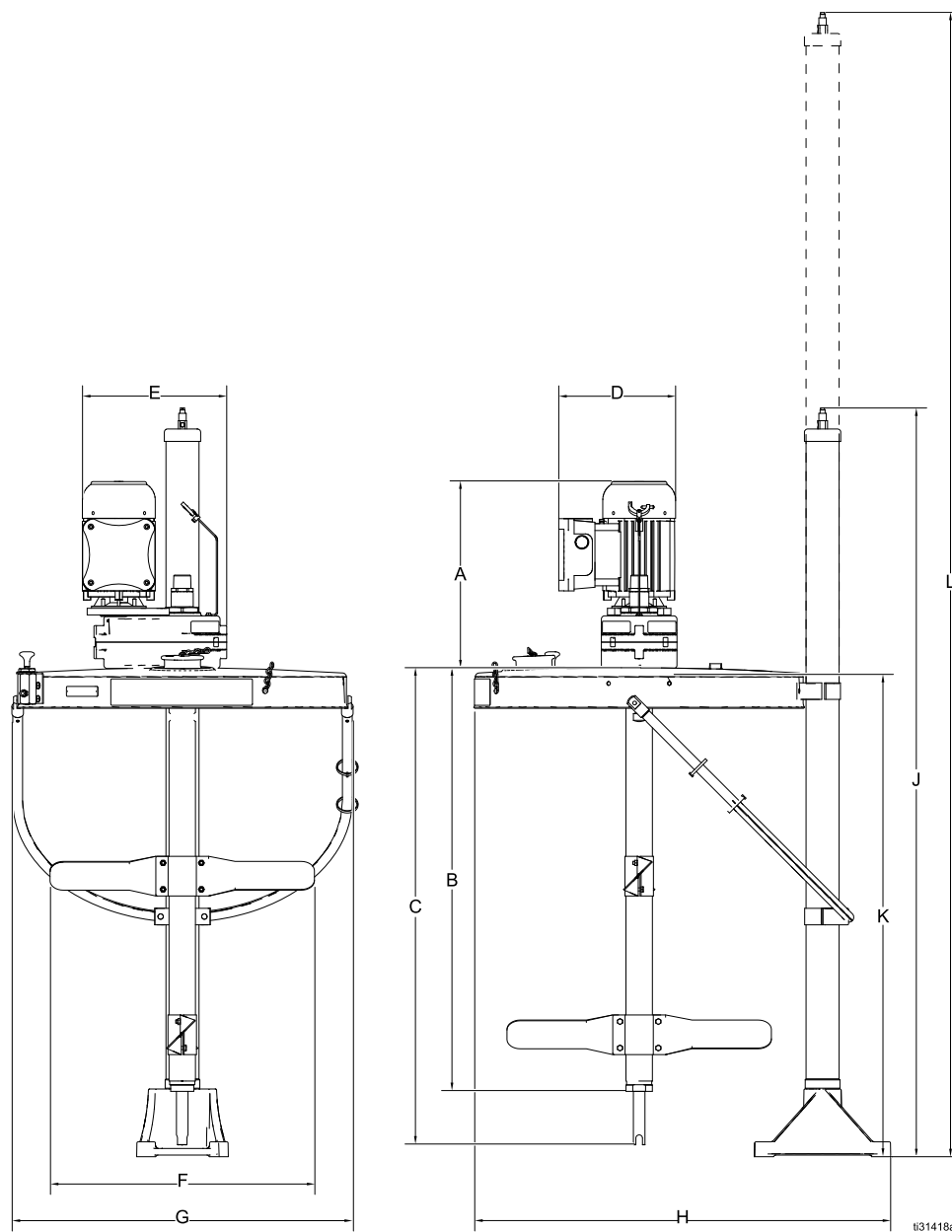
Мешалка, входящая в номенклатуру UL, с крышкой бочки и подъемником; модели 25C374, 25C451



t30691a

Входящие в номенклатуру UL				
Обозначение	Размер, см (дюймы)		Обозначение	Размер, см (дюймы)
A	44,3 (17,43)		G	65,2 (25,68)
B	80,6 (31,75)		H	80,0 (31,50)
C	90,9 (35,79)		J	143,9 (56,65) (в нижнем положении)
D	18,7 (7,37)		K	85,3 (33,60)
E	40,5 (15,96)		L	238,8 (94) (в верхнем положении)
F	50,8 (20,00)			

Мешалка, входящая в номенклатуру ATEX, с крышкой бочки и подъемником; модели 25C480, 25C481

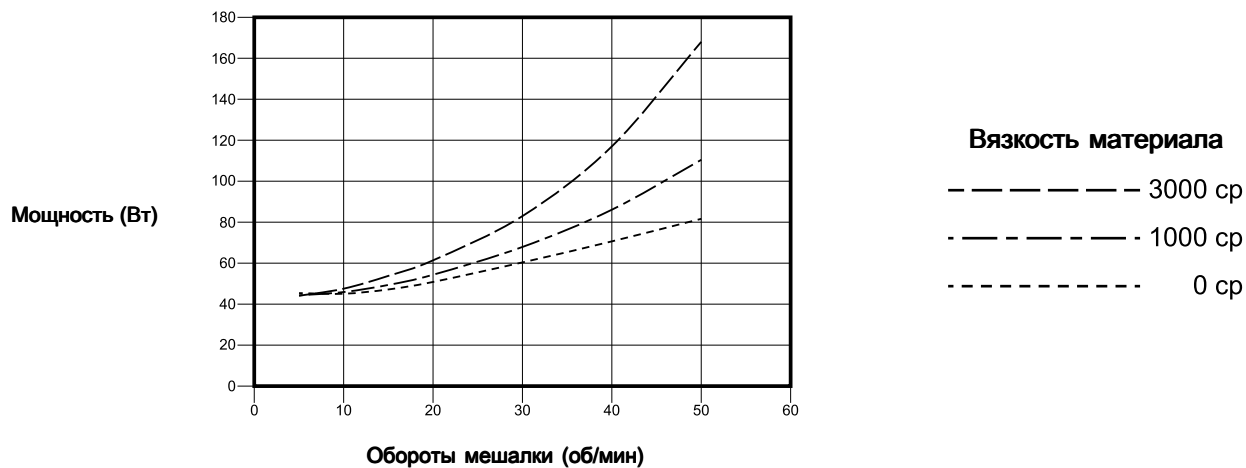


t31418a

Входящие в номенклатуру ATEX					
Обозначение	Размер, см (дюймы)		Обозначение	Размер, см (дюймы)	
A	35,9 (14,14)		G	65,2 (25,68)	
B	80,6 (31,75)		H	80,0 (31,50)	
C	90,9 (35,79)		J	143,9 (56,65) (в нижнем положении)	
D	22,5 (8,84)		K	85,3 (33,60)	
E	27,7 (10,92)		L	238,8 (94) (в верхнем положении)	
F	50,8 (20,00)				

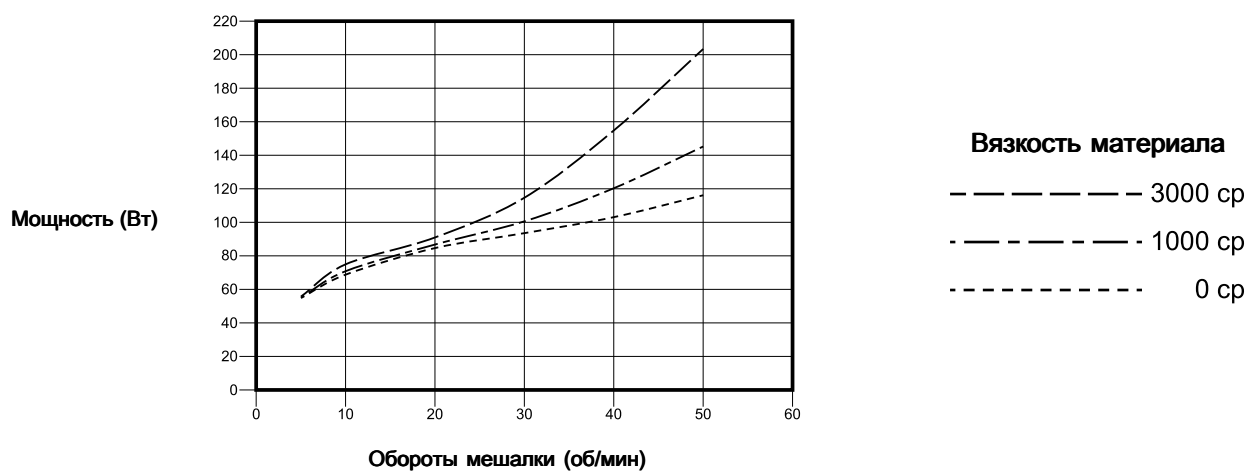
# Графики потребляемой мощности

График мощности, потребляемой двигателем UL



**ПРИМЕЧАНИЕ.** Измеренное значение мощности включает мощность, потребляемую ЧРП.

График мощности, потребляемой двигателем АТЕХ



**ПРИМЕЧАНИЕ.** Измеренное значение мощности включает мощность, потребляемую ЧРП.

## Технические характеристики

Электрические бочковые мешалки с понижающим редуктором	
Мощность электродвигателя	UL: 0,75 л. с.
	ATEX: 0,37 кВт
Допуски для эксплуатации электродвигателя в опасных зонах	UL: класс взрывозащитности 1, Group C&D Class 2 Group F&G T3C
	ATEX/IECEX: Ex II 2G Ex d IIB T4 Gb (см. декларации, прилагаемые к электродвигателю)
Электротехнические требования к электродвигателям	UL: 230/460 В перем. тока, 60 Гц, 3 фазы
	ATEX/IECEX: 230/400 В перем. тока, 50 Гц, 3 фазы
Максимальная рекомендуемая скорость вращения вала мешалки	50 об/мин*
Минимальная рекомендуемая скорость вращения электродвигателя	6 Гц (UL), 5 Гц (ATEX)
Передаточное число шестеренчатого редуктора	24:1
Вес (электродвигатель, понижающий редуктор, вал)	32–34 кг (70–75 фунтов)
Диаметр лопастей мешалки	50,8 см (20 дюймов)
Ширина лопасти мешалки	7,6 см (3 дюйма)
Смачиваемые детали	Нержавеющая сталь 304, нержавеющая сталь 304/304L, ацеталь AF, нейлон, PTFE
Внутренний диам. трубки сифона	19 мм (3/4 дюйма)
Размер резьбового отвода из комплекта сифона	1" npt
Максимально допустимая температура рабочей жидкости	70 °C (158 °F)
Рекомендуемая максимальная вязкость (перемешанного материала)	3 Па·с (3000 сП)
Акустические данные (уровень звукового давления)	Менее 75 дБ(А) при 30 об/мин
Диапазон температур окружающей среды и рабочих температур (ограниченный особенностями электродвигателя)	0–40 °C (32–104 °F)
Продолжительность хранения	Неограниченно долго при условии замены деталей и компонентов в соответствии с графиком технического обслуживания и соблюдения всех предусмотренных для изделия процедур и условий хранения, описанных в данном руководстве
Техническое обслуживание в период хранения	Воспользуйтесь всеми руководствами по оборудованию и выполните рекомендуемые процедуры технического обслуживания в период хранения.
Условия хранения	В сухом чистом помещении, защищенном от воздействия пыли, вибрации, газов и корродирующих веществ. Относительная влажность — не выше 60 %. Температура — от 0 до 40 °C.
Срок службы	Срок службы зависит от скоростей и направления вращения, нагрузки на подшипники, смешиваемых материалов, условий окружающей среды, способов хранения и технического обслуживания. Минимальный срок службы — 20 лет при условии использования в соответствии с инструкциями по эксплуатации, содержащимися в руководствах.

<b>Электрические бочковые мешалки с понижающим редуктором</b>	
Сервисное обслуживание в течение срока службы	Подшипники: осматривайте и заменяйте подшипники в случае их заклинивания или шумной работы. Осматривайте не реже одного раза в пять лет. Уплотнения: осматривайте ежегодно и заменяйте в случае износа или повреждения.
Утилизация по истечении срока службы	Если состояние мешалки делает ее дальнейшую эксплуатацию невозможной, то ее следует вывести из эксплуатации и разобрать. Отдельные детали следует отсортировать по материалам и утилизировать надлежащим образом. Информацию об основных конструкционных материалах можно найти в разделе «Материалы конструкции». В отношении электронных компонентов действуют требования RoHS, и их следует утилизировать надлежащим образом.

\* См. раздел [Общие указания по эксплуатации, page 12](#), где приводятся инструкции по расчету скорости вращения мешалки.

<b>Код даты производства на маркировке изделия</b>			
Четырехзначный код Graco, обозначающий дату изготовления	Месяц (первый знак)	Год (второй и третий знаки)	Серия (четвертый знак)
Пример. A16A	A = январь	16 = 2016	A = контрольный номер серии
Пример. L16A	L = декабрь	16 = 2016	A = контрольный номер серии

## California Proposition 65

ЛИЦАМ, ПОСТОЯННО ПРОЖИВАЮЩИМ В КАЛИФОРНИИ



**ПРЕДУПРЕЖДЕНИЕ:** Раковые заболевания и вред репродуктивной системе° — [www.P65warnings.ca.gov](http://www.P65warnings.ca.gov).

# Стандартная гарантия Graco

Компания Graco гарантирует, что во всем оборудовании, упомянутом в настоящем документе, произведенном компанией Graco и маркированном ее наименованием, на момент его продажи первоначальному покупателю отсутствуют дефекты материала и изготовления. За исключением случаев предоставления каких-либо особых, расширенных или ограниченных гарантий, опубликованных компанией Graco, компания обязуется в течение двенадцати месяцев с момента продажи отремонтировать или заменить любую деталь оборудования, которая будет признана компанией Graco дефектной. Эта гарантия действительна только в том случае, если оборудование устанавливается, эксплуатируется и обслуживается в соответствии с письменными рекомендациями компании Graco.

Ответственность компании Graco и эта гарантия не распространяются на случаи общего износа оборудования, а также на любые неисправности, повреждения или износ, вызванные неправильным монтажом или эксплуатацией, абразивным истиранием или коррозией, недостаточным или неправильным техническим обслуживанием, халатностью, авариями, внесением изменений в оборудование или применением деталей других производителей. Кроме того, компания Graco не несет ответственности за неисправности, повреждения или износ, вызванные несовместимостью оборудования компании Graco с устройствами, вспомогательными принадлежностями, оборудованием или материалами, которые не были поставлены компанией Graco, либо неправильным проектированием, изготовлением, монтажом, эксплуатацией или техническим обслуживанием устройств, вспомогательных принадлежностей, оборудования или материалов, которые не были поставлены компанией Graco.

Эта гарантия имеет силу при условии предварительно оплаченного возврата оборудования, в котором предполагается наличие дефектов, уполномоченному дистрибьютору компании Graco для проверки заявленных дефектов. В случае подтверждения заявленного дефекта компания Graco обязуется бесплатно отремонтировать или заменить все дефектные детали. Оборудование будет возвращено первоначальному покупателю с предварительной оплатой транспортировки. Если в результате проверки оборудования не будет выявлено никаких дефектов материалов или изготовления, ремонт будет проведен за разумную плату, которая может включать стоимость работ, деталей и транспортировки.

**НАСТОЯЩАЯ ГАРАНТИЯ ЯВЛЯЕТСЯ ИСКЛЮЧИТЕЛЬНОЙ И ЗАМЕНЯЕТ ВСЕ ПРОЧИЕ ГАРАНТИИ, ЯВНО ВЫРАЖЕННЫЕ ИЛИ ПОДРАЗУМЕВАЕМЫЕ, ВКЛЮЧАЯ, ПОМИМО ПРОЧЕГО, ГАРАНТИЮ ТОВАРНОГО СОСТОЯНИЯ ИЛИ ГАРАНТИЮ ПРИГОДНОСТИ ДЛЯ ОПРЕДЕЛЕННОЙ ЦЕЛИ.**

Указанные выше условия определяют рамки обязательств компании Graco и меры судебной защиты покупателя в случае любого нарушения условий гарантии. Покупатель согласен с тем, что применение других средств судебной защиты (включая, помимо прочего, случайные или косвенные убытки в связи с упущенной выгодой, упущенными сделками, травмами персонала или порчей имущества, а также любые иные случайные или косвенные убытки) невозможно. Все претензии по случаям нарушения гарантийных обязательств должны быть предъявлены в течение двух (2) лет с момента продажи.

**КОМПАНИЯ GRACO НЕ ПРЕДОСТАВЛЯЕТ НИКАКИХ ЯВНЫХ ИЛИ ПОДРАЗУМЕВАЕМЫХ ГАРАНТИЙ ТОВАРНОГО СОСТОЯНИЯ ИЛИ ПРИГОДНОСТИ ДЛЯ ОПРЕДЕЛЕННОЙ ЦЕЛИ В ОТНОШЕНИИ ВСПОМОГАТЕЛЬНЫХ ПРИНАДЛЕЖНОСТЕЙ, ОБОРУДОВАНИЯ, МАТЕРИАЛОВ ИЛИ КОМПОНЕНТОВ, ПРОДАННЫХ, НО НЕ ИЗГОТОВЛЕННЫХ КОМПАНИЕЙ GRACO.** На указанные изделия, проданные, но не изготовленные компанией Graco (например, электродвигатели, переключатели, шланги и т. д.), распространяется действие гарантий их производителя, если таковые имеются. Компания Graco будет оказывать покупателю надлежащее содействие в предъявлении любых претензий по случаям нарушения таких гарантийных обязательств.

Ни при каких обстоятельствах компания Graco не несет ответственности за непрямые, случайные, особые или косвенные убытки, связанные с поставкой компанией Graco оборудования или комплектующих в соответствии с этим документом или с использованием каких-либо продуктов или других товаров, проданных по условиям этого документа, будь то в связи с нарушением договора, нарушением гарантии, небрежностью со стороны компании Graco или в каком-либо ином случае.

## ДЛЯ КЛИЕНТОВ GRACO В КАНАДЕ

Стороны подтверждают свое согласие с тем, что настоящий документ и вся документация и извещения, а также юридические процедуры, начатые, возбужденные или исполняемые в соответствии с настоящим документом, или имеющие к нему прямое или косвенное отношение, будут исполняться и вестись на английском языке. Les parties reconnaissent avoir convenu que la rédaction du présent document sera en Anglais, ainsi que tous documents, avis et procédures judiciaires exécutés, donnés ou intentés, à la suite de ou en rapport, directement ou indirectement, avec les procédures concernées.

## **Информация о компании Graco**

Чтобы ознакомиться с последней информацией о продукции Graco, посетите веб-сайт [www.graco.com](http://www.graco.com).  
Информация о патентах представлена на странице [www.graco.com/patents](http://www.graco.com/patents).

**Для размещения заказа** обратитесь к своему дистрибьютору компании Graco или позвоните по телефону, чтобы узнать координаты ближайшего дистрибьютора.

**Телефон:** 612-623-6921. **Номер для бесплатных звонков:** 1-800-328-0211. **Факс:** 612-378-3505.

Все текстовые и графические данные, содержащиеся в этом документе, отражают самую актуальную информацию об изделии, имеющуюся на момент публикации.

Компания Graco оставляет за собой право в любой момент вносить изменения без уведомления.  
Перевод оригинальных инструкций. This manual contains Russian. MM 3A4548

**Главный офис компании Graco:** Миннеаполис, США  
**Международные представительства:** Бельгия, Китай, Корея, Япония

**GRACO INC. И ДОЧЕРНИЕ ПРЕДПРИЯТИЯ • P.O. BOX 1441 • MINNEAPOLIS, MN 55440-1441 • USA (США)**  
**© Graco Inc., 2016. Все производственные объекты компании Graco зарегистрированы согласно стандарту ISO 9001.**