

Fonctionnement, pièces



Pulvérisateur airless portatif sans fil

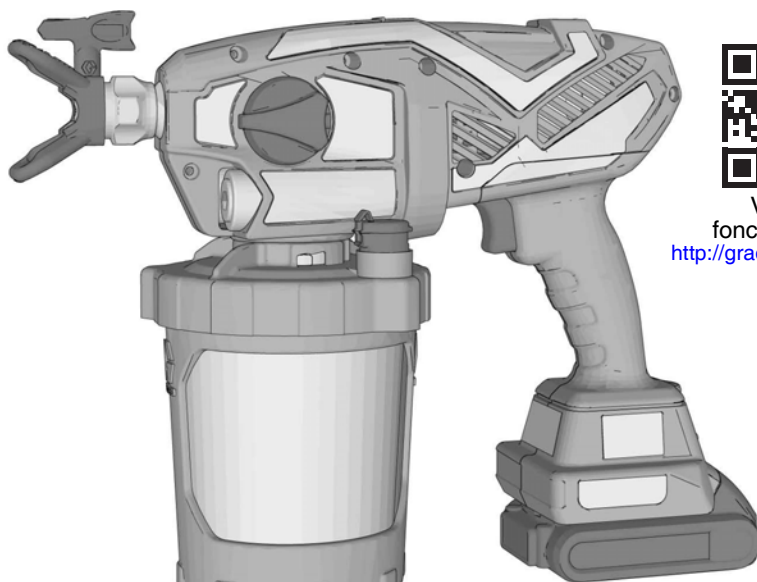
3A4477F

FR



Instructions de sécurité importantes

Veillez lire tous les avertissements et instructions contenus dans ce manuel sur l'appareil et dans le manuel des batteries et du chargeur. Familiarisez-vous avec les commandes et l'utilisation appropriée de l'équipement. Conservez ces instructions.



Vidéo de
fonctionnement.
<http://graco.com/hhsupport>



AVERTISSEMENT

RISQUE D'INCENDIE ET D'EXPLOSION

Utilisez uniquement des produits à base d'eau non inflammables ou des diluants pour peinture non inflammables. Veillez à ne pas utiliser de produits dont le point éclair est inférieur à 38 °C (100 °F). Cela inclut, mais ne se limite pas à l'acétone, le xylène, le toluène ou le naphtha. Pour obtenir plus d'informations concernant votre produit, demandez les fiches techniques de santé-sécurité (FTSS) à votre fournisseur.

Utilisez les produits à base d'huile à l'extérieur ou dans une zone bien ventilée traversée par des courants d'air frais.

La pulvérisation de certains produits peut provoquer une accumulation d'électricité statique dans le pulvérisateur pouvant causer un décharge d'électricité statique pour l'utilisateur. Dans ce cas, le produit contient probablement un solvant inflammable pouvant causer une accumulation d'électricité statique et provoquer un incendie ou une explosion. Utilisez un produit différent.

	Questions?	
	844-241-9499	
SERVICE <small>to every customer, every time</small>	www.graco.com/techsupport	

POWERED BY

DEWALT

*Pour les applications de pulvérisation portables de peintures et revêtements architecturaux à base d'eau et à base d'huile non inflammables uniquement.
Non approuvé pour une utilisation dans des atmosphères explosives ou des zones dangereuses.*

PROVEN QUALITY. LEADING TECHNOLOGY.

Table des matières

Modèles – Portatifs sans air à cordon	3
Informations importantes destinées à l'utilisateur	4
Avertissements	5
Connaitre votre pulvérisateur	8
Démarrage	9
Procédure de décompression	9
Lancement d'une nouvelle tâche	9
Rechargement du FlexLiner	12
Comment pulvériser	13
Commande de vitesse	13
Sélection de la buse et de la pression	13
Techniques de pulvérisation	13
Déclenchement du pulvérisateur	14
Viser avec le pulvérisateur	14
Qualité du jet de pulvérisation	15
Débouchage de la buse	15
Nettoyage	17
Nettoyage du pulvérisateur	17
Nettoyage de la vanne d'aspiration	20
Stockage	21
Procédures courantes	22
Installation de la buse de pulvérisation	22
Rinçage d'un pulvérisateur neuf	23
Référence	25
Choix de la buse de pulvérisation	25
Compatibilité du nettoyant liquide	26
Instructions de mise à la terre statique (matériaux à base d'huile)	26
Maintenance	27
Nettoyage des vannes de sortie	27
Pièces de rechange	28
Dépannage	30
Caractéristiques techniques	35
Garantie limitée Graco	38

Modèles – Portatifs sans air à cordon

Modèle	Nom du pulvérisateur	Tension du chargeur	Famille de buse	Taille de buse
17M363	Ultra	120 V	FFLPxxx	0,20 - 0,41 mm (0,008 - 0,016 po)
17P515				
17N164	Ultimate	120 V	FFLPxxx	
17P516				
17N165	TC Pro	120 V	TCPxxx	
17N166				
17P518				

Plage de pression de fonctionnement : 500 – 2000 psi (35 – 138 bars, 3,5 MPa – 14 MPa)

Informations importantes destinées à l'utilisateur

Merci de votre achat !

Avant d'utiliser votre pulvérisateur, veuillez lire ce Manuel du propriétaire pour obtenir des instructions complètes concernant la bonne utilisation et les avertissements de sécurité.

Félicitations ! Vous avez acheté un pulvérisateur de peinture de qualité supérieure fabriqué par Graco Inc. Ce pulvérisateur est conçu pour vous fournir des performances de pulvérisation de pointe avec les peintures et revêtements architecturaux à base d'eau et à base d'huile (type essence minérale). Cette fiche d'information destinée à l'utilisateur a pour but de vous aider à comprendre les types de produits que vous pouvez utiliser avec votre pulvérisateur.

Veuillez lire les informations sur l'étiquette du réservoir du produit afin de déterminer s'il peut être utilisé avec le pulvérisateur. Demandez une fiche technique de santé-sécurité (FTSS) à votre fournisseur. L'étiquette du réservoir et la FTSS décrivent le contenu du produit et les précautions spécifiques à prendre.

Les peintures, les revêtements et les produits de nettoyage appartiennent généralement à l'une des **3 catégories de base suivantes** :



À BASE AQUEUSE : L'étiquette du réservoir doit indiquer que le produit peut être nettoyé avec de l'eau et du savon. Votre pulvérisateur est compatible avec ce type de produit. Votre pulvérisateur n'est **PAS** compatible avec des produits nettoyants agressifs comme l'eau de Javel.



À BASE D'HUILE : L'étiquette du réservoir doit indiquer que le produit est COMBUSTIBLE et qu'il peut être nettoyé avec des essences minérales ou du diluant pour peinture non inflammable. La FTSS doit indiquer que le point d'éclair du produit est supérieur à 38 °C (100 °F). Votre pulvérisateur est compatible avec ce type de produit. Utilisez les produits à base d'huile à l'extérieur ou dans une zone bien ventilée traversée par des courants d'air frais. Consultez les avertissements de sécurité de ce manuel.



INFLAMMABLE : Ce type de matériel contient des solvants inflammables comme le xylène, le toluène, le naphta, le MEK, le diluant peinture-laque, l'acétone, l'alcool dénaturé et la térébenthine. L'étiquette du réservoir doit indiquer que ce produit est INFLAMMABLE. Ce type de produit n'est **PAS** compatible avec votre pulvérisateur et **NE PEUT PAS** être utilisé.

Avertissements

Les avertissements suivants concernent l'installation, l'utilisation, l'entretien et la réparation de cet équipement. Le point d'exclamation renvoie à un avertissement général et les symboles de danger font référence à des risques spécifiques aux procédures. Lorsque ces symboles apparaissent dans le texte du présent manuel, ou sur les étiquettes d'avertissement, reportez-vous à ces avertissements. Les symboles de danger et avertissements spécifiques au produit qui ne sont pas mentionnés dans cette section pourront, le cas échéant, apparaître dans le texte du présent manuel.



AVERTISSEMENT

RISQUE D'INCENDIE ET D'EXPLOSION



Des vapeurs inflammables sur la zone de travail, telles que les vapeurs de solvant et de peinture, peuvent s'enflammer ou exploser. Afin d'empêcher tout risque d'incendie et d'explosion :

- Le pulvérisateur produit des étincelles. Ne pulvériser pas de liquides inflammables et ne les utilisez pas pour le rinçage.
- N'utilisez pas de produits dont le point éclair est inférieur à 38 °C (100 °F).
- Utilisez uniquement des produits à base d'eau non inflammables ou des diluants pour peinture non inflammables. Pour des informations complètes sur le matériel, demandez la Fiche de Données de Sécurité (FDS) au distributeur ou au revendeur.
- Assurez-vous que la zone de pulvérisation est bien ventilée. Assurez-vous que l'endroit est toujours bien ventilé par de l'air frais.
- Lorsque vous pulvériser des produits à base d'huile, faites-le à l'extérieur ou dans une zone bien ventilée traversée par des courants d'air frais.
- Ne pulvériser pas des produits combustibles à proximité d'une flamme nue ou de sources d'étincelles comme des cigarettes, des moteurs ou un équipement électrique.
- Si de la peinture ou du solvant traverse l'équipement, cela risque de provoquer de l'électricité statique. L'électricité statique crée un risque d'incendie ou d'explosion en présence de vapeurs de peinture ou de solvant.
- Tenez le pulvérisateur à au moins 25 cm (10 po.) de distance des objets lors de la pulvérisation ou du rinçage.
- N'utilisez pas de peintures ou solvants contenant des hydrocarbures halogénés.
- Assurez-vous que tous les conteneurs et tous les dispositifs de réception sont correctement mis à la terre pour éviter des décharges d'électricité statique.
- Ne fumez pas dans la zone de pulvérisation et ne pulvériser pas en présence d'étincelles ou de flammes.
- Dans la zone de pulvérisation, n'actionnez pas d'interrupteurs, ne faites pas tourner de moteurs et évitez toute autre source d'étincelles.
- Maintenez la zone propre et sans récipients de peinture ou de solvant, chiffons imprégnés de peinture ou de solvant, ou tout autre produit inflammable.
- Assurez-vous de connaître la composition des peintures et des solvants pulvérisés. Lisez toutes les fiches techniques de santé-sécurité (FTSS) et les étiquettes fournies avec les réservoirs de peintures et de solvants. Suivez les instructions de sécurité du fabricant des peintures et des solvants.
- Disposez toujours de dispositifs d'extinction d'incendie en bon état de marche.

AVERTISSEMENT



RISQUES D'INJECTION CUTANÉE

La pulvérisation haute pression est susceptible d'injecter des produits toxiques dans le corps et de causer des dommages corporels graves. En cas d'injection, **consultez immédiatement pour recevoir un traitement médical ou chirurgical.**



- Ne pointez pas le pistolet ni ne pulvérisez sur une personne ou un animal.
- Ne placez pas les mains ou une partie quelconque du corps devant la sortie du pulvérisateur. Par exemple, n'essayez jamais d'arrêter une fuite avec une partie du corps.
- Utilisez toujours le garde-buse de pulvérisation. Ne pulvérisez jamais sans le garde-buse de pulvérisation.
- Utilisez les buses de pulvérisation Graco.
- Nettoyez et changez les buses de pulvérisation avec précaution. Si la buse se bouche pendant la pulvérisation, suivez la **Procédure de décompression** afin d'arrêter l'appareil et de relâcher la pression avant de retirer la buse pour la nettoyer.
- Ne laissez pas l'équipement branché ou sous pression sans surveillance. Retirez la batterie et suivez la **Procédure de décompression** lorsque l'équipement n'est pas surveillé ni utilisé, et avant de procéder à l'entretien, au nettoyage ou au démontage de pièces.
- Inspectez les pièces pour vérifier qu'elles ne sont pas endommagées. Remplacez les pièces endommagées.
- Ce système peut générer une pression de 138 bars (14 MPa, 2000 psi). Utilisez des pièces de rechange ou accessoires Graco pouvant supporter une pression minimale de 138 bars (14 MPa, 2000 psi).
- Vérifiez si tous les branchements sont bien sécurisés avant d'utiliser l'appareil.
- Assurez-vous de bien connaître la marche à suivre pour arrêter l'unité et la décompresser rapidement. Assurez-vous de connaître parfaitement toutes les commandes.



RISQUES RELATIFS À UNE MAUVAISE UTILISATION DE L'ÉQUIPEMENT

Une mauvaise utilisation peut être la cause de blessures graves, voire mortelles.



- Portez toujours des lunettes et gants de sécurité appropriés, ainsi qu'un respirateur ou un masque lors de la peinture.
- Ne travaillez pas ou ne pulvérisez pas à proximité d'enfants. Tenez les enfants à l'écart de cet équipement à tout moment.
- Ne tendez pas le bras trop loin et ne montez pas sur un support instable. Maintenez votre équilibre à tout moment.
- Restez toujours vigilant et surveillez vos gestes.
- N'utilisez pas l'appareil si vous êtes fatigué ou sous l'influence de médicaments, de drogue ou d'alcool.
- Ne modifiez pas cet équipement. Toute modification apportée à l'appareil peut invalider les autorisations des agences et entraîner des risques de sécurité.
- Utilisez-le uniquement dans un endroit sec. N'exposez pas l'appareil à l'eau ou à la pluie.
- Utilisez-le dans les endroits bien éclairés.
- Assurez-vous que l'ensemble de l'équipement est adapté et homologué pour l'environnement dans lequel il est utilisé.



RISQUE LIÉ À LA COMPATIBILITÉ ENTRE LA BATTERIE ET LE CHARGEUR



- Utilisez uniquement des batteries et des chargeurs de batterie 20 V de marque DEWALT avec cet outil.
- LISEZ TOUTES LES INSTRUCTIONS fournies avec cet outil qui concernent la sécurité et l'utilisation des batteries et des chargeurs de batterie DEWALT.



RISQUES RELATIFS AUX PIÈCES EN ALUMINIUM SOUS PRESSION

L'utilisation dans l'équipement sous pression de fluides incompatibles avec l'aluminium peut provoquer une grave réaction chimique et entraîner la rupture de l'équipement. Le non-respect de cet avertissement peut entraîner la mort, des blessures graves ou des dégâts matériels.

- N'utilisez pas de trichloroéthane-1,1,1, de chlorure de méthylène ou d'autres solvants à base d'hydrocarbures halogénés, ni de fluides contenant de tels solvants.
- N'utilisez pas d'eau de Javel.
- De nombreux autres fluides peuvent contenir des produits chimiques susceptibles de réagir avec l'aluminium. Vérifiez la compatibilité des produits auprès du fournisseur du produit.



AVERTISSEMENT



RISQUES RELATIFS AUX LIQUIDES OU VAPEURS TOXIQUES

Les fluides ou vapeurs toxiques peuvent causer des blessures graves, voire mortelles, en cas de projection dans les yeux ou sur la peau, ou en cas d'inhalation ou d'ingestion.

- Lire la fiche signalétique (SDS) pour prendre connaissance des risques spécifiques liés aux produits utilisés.
- Stockez les fluides dangereux dans des récipients homologués et éliminez-les conformément à la réglementation en vigueur.



ÉQUIPEMENT DE PROTECTION INDIVIDUELLE

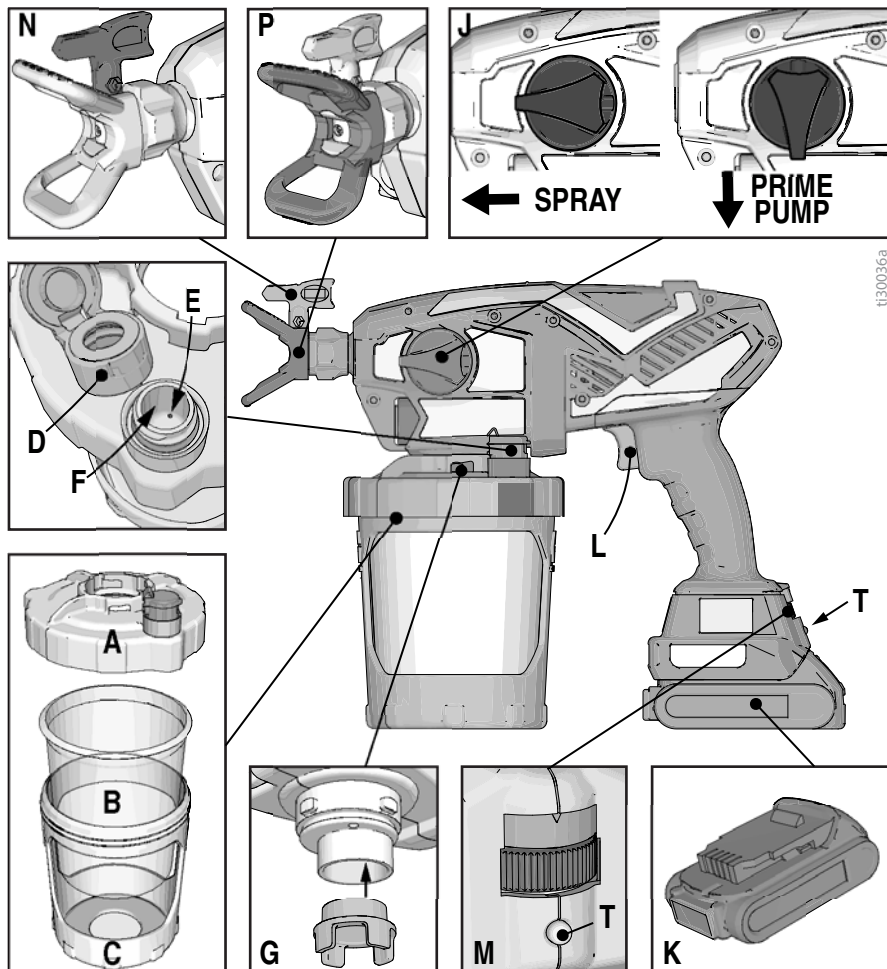
Portez un équipement de protection approprié dans la zone de travail afin d'éviter des blessures graves, y compris des lésions oculaires ou auditives, l'inhalation de vapeurs toxiques et des brûlures. Cet équipement de protection comprend notamment :

- Des lunettes de protection et un casque antibruit.
- Masques, vêtements et gants de protection recommandés par le fabricant de fluide et de solvant.

PROPOSITION 65 DE LA CALIFORNIE

Ce produit contient un produit chimique connu dans l'État de la Californie comme cause de cancer, de malformations congénitales ou d'autres anomalies de reproduction. Lavez-vous bien les mains après utilisation.

Connaître votre pulvérisateur



t30036a

A	Couvercle de réservoir
B	FlexLiner
C	Support de réservoir
D	Capuchon de vanne d'aspiration
E	Orifice d'air de vanne d'aspiration
F	Réservoir de vanne d'aspiration
G	Filtre de la pompe

J	Bouton d'amorçage de pompe/ de pulvérisation
K	Batterie
L	Gâchette du pulvérisateur
M	Contrôle de vitesse, ProControl II
N	Buse de pulvérisation. Reverse-A-Clean (RAC)
P	Garde-buse de pulvérisation
T	Témoin de diagnostic

Démarrage



Utilisez uniquement des produits à base d'huile (non inflammables) ou d'eau, ou des diluants pour peinture non inflammables. Veillez à ne pas utiliser de produits dont le point éclair est inférieur à 38 °C (100 °F). N'utilisez pas de produits dont l'emballage porte la mention INFLAMMABLE. Pour obtenir plus d'informations concernant votre produit, demandez la fiche technique de santé et de sécurité (FTSS) à votre distributeur ou à votre revendeur.

Lorsque vous pulvérisez des produits à base d'huile, faites-le à l'extérieur ou dans une zone bien ventilée traversée par des courants d'air frais.

Assurez-vous que la zone de pulvérisation est bien ventilée. Assurez-vous que l'endroit est toujours bien ventilé par de l'air frais.

AVIS

Votre pulvérisateur n'est **PAS** compatible avec des produits nettoyants agressifs comme l'eau de Javel. L'utilisation de ces produits nettoyants endommagera le pulvérisateur.

Commencez toujours avec une batterie complètement chargée. Consultez les informations sur la batterie et le chargeur fournies avec le pulvérisateur.

Procédure de décompression

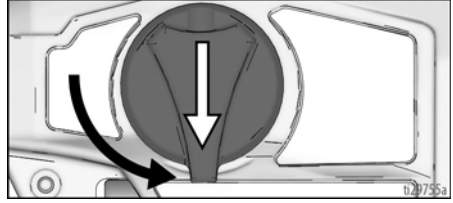


Suivez la procédure de décompression chaque fois que ce symbole apparaît.



Ce pulvérisateur développe une pression interne de 138 bars (13,8 MPa, 2 000 psi) pendant son fonctionnement. Observez cette Procédure de décompression à chaque arrêt de la pulvérisation et avant tout nettoyage, contrôle, entretien ou transport de l'équipement pour éviter toute blessure grave.

1. Retirez la batterie du pulvérisateur.
2. Tournez le bouton d'amorçage de pompe/ de pulvérisation vers le bas sur la position AMORÇAGE DE POMPE pour relâcher la pression.



Lancement d'une nouvelle tâche

Si vous utilisez le pulvérisateur pour la toute première fois, consultez la section **Rinçage d'un pulvérisateur neuf**, page 23.

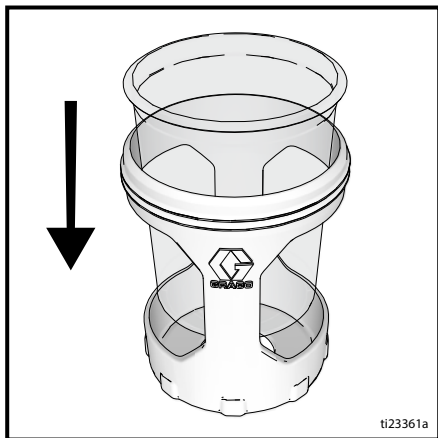
Filtrage de la peinture

Les conteneurs de peintures déjà ouverts peuvent contenir de la peinture séchée ou d'autre débris. Pour éviter les problèmes d'amorçage et l'obstruction de la buse, il est conseillé de filtrer la peinture avant utilisation. Les crépines à peinture sont disponibles auprès des vendeurs de peinture. Placez une crépine à peinture au-dessus d'un seau propre et filtrez la peinture à travers la crépine afin d'éliminer tout reste de peinture séchée ou autres débris avant la pulvérisation.

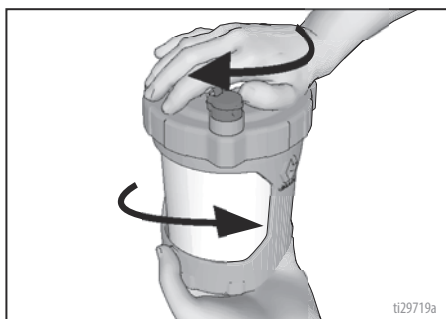


Démarrage

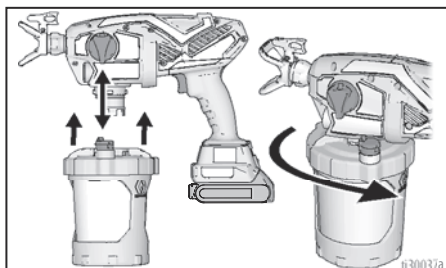
1. Installez le FlexLiner dans le support de réservoir.



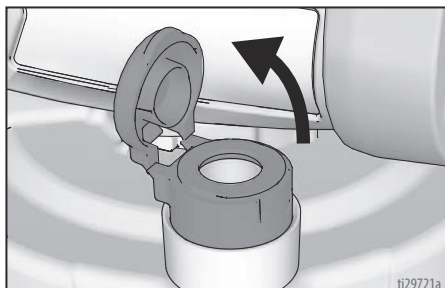
2. Remplissez le FlexLiner de produit. Serrez fermement le couvercle de réservoir sur le support de réservoir. Pour un bon fonctionnement du pulvérisateur le couvercle du réservoir doit être serré hermétiquement.



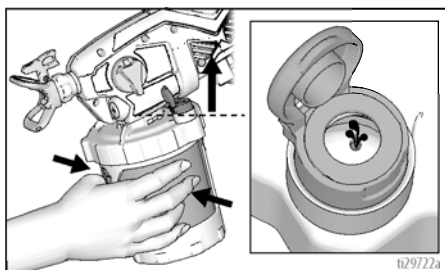
3. Alignez la vanne d'aspiration du couvercle de réservoir sur le bouton d'amorçage de pompe/pulvérisation. Poussez l'ensemble de réservoir dans le pulvérisateur et tournez pour verrouiller.



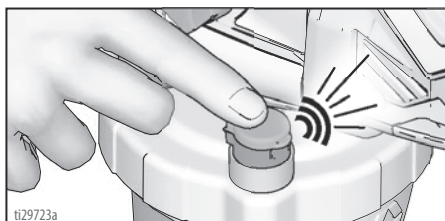
4. La vanne d'aspiration est une pièce importante de votre nouveau pulvérisateur. Elle est utilisée pour évacuer l'air hors du FlexLiner. Votre pulvérisateur ne pulvérise pas s'il y a de l'air dans le FlexLiner.



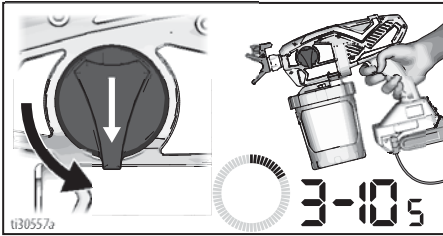
5. Ouvrez le capuchon de la vanne d'aspiration. Inclinez le pulvérisateur de sorte que la vanne d'aspiration soit le point le plus haut, ce qui provoque l'élévation de l'air situé dans le FlexLiner vers la vanne d'aspiration. Pressez doucement sur le FlexLiner afin d'évacuer tout l'air par l'intermédiaire du trou d'air de la vanne d'aspiration. Une fois que vous voyez le produit entrer dans le réservoir de la vanne d'aspiration, tout l'air doit être purgé du FlexLiner.



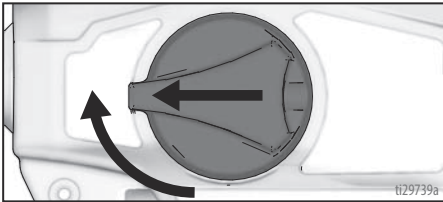
6. Arrêtez de presser le FlexLiner et refermez le capuchon de la vanne d'aspiration. Vous entendrez le déclic du capuchon lorsqu'il est correctement fermé.



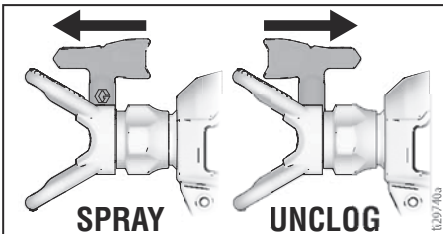
- Montez la batterie sur le pulvérisateur.
- Tournez le bouton d'amorçage de pompe/ de pulvérisation vers le bas en position d'amorçage de pompe. Tournez la pointe de pulvérisation sur la position UNCLOG. Pour remplir le pulvérisateur de fluide, pointez le pulvérisateur vers une zone de déchets et maintenez la gâchette enfoncée pendant 3 à 10 secondes.



- De l'air provenant de la pompe peut entrer dans le FlexLiner pendant l'amorçage. Répétez les étapes 4 - 6 pour vous assurer que tout l'air est évacué.
- Tournez le bouton d'amorçage de pompe/ de pulvérisation vers l'avant en position de pulvérisation.



- Assurez-vous que la buse de pulvérisation est en position de pulvérisation.

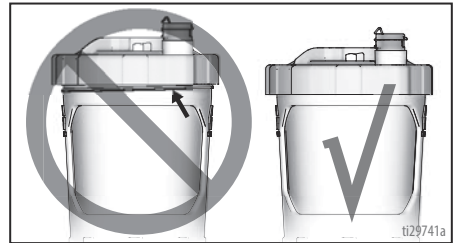


- Vous êtes prêt à pulvériser.

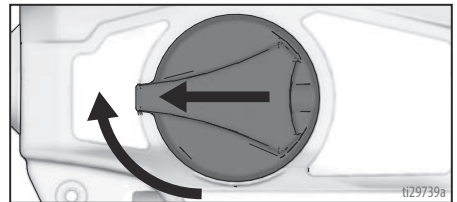
REMARQUE : Pour obtenir de meilleurs résultats et utiliser l'ensemble du produit présent dans le FlexLiner lorsqu'il n'y a presque plus de produit, pressez doucement la partie inférieure du FlexLiner pour évacuer le reste du produit dans le couvercle du réservoir.

Si vous n'arrivez pas à faire marcher le pulvérisateur, essayez l'une des étapes présentées ci-dessous :

- Assurez-vous qu'il n'y a qu'un seul FlexLiner dans le support de réservoir. Il est possible que deux garnitures soient intimement emboîtées et ne semblent faire qu'une.
- Assurez-vous que le couvercle de réservoir est correctement fileté sur le support de réservoir. Si le filetage est visible sous le couvercle du réservoir alors que le couvercle est serré, alors celui-ci est faussé. Enlevez totalement le couvercle du réservoir et réinstallez-le sur le support de réservoir de façon à ce qu'aucun filetage ne soit visible une fois qu'il est serré.



- Répétez les étapes 2 à 6 aux pages 10 – 10 à pour vous assurer que tout l'air est évacué du FlexLiner.
- Assurez-vous que le bouton d'amorçage de pompe/ de pulvérisation est en position de pulvérisation.



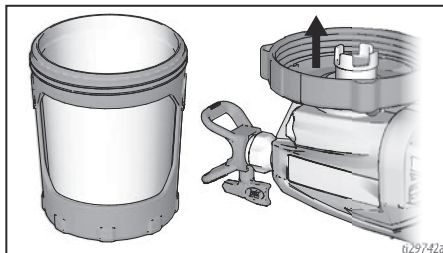
- Si le pulvérisateur ne fonctionne toujours pas, voir **Diagnostics du pulvérisateur**, page 30. Si du produit est pulvérisé quand il est à l'envers, il y a de l'air dans le réservoir. Répétez les étapes ci-dessus.
- Remplacez le capuchon de la vanne d'aspiration. Deux capuchons de vanne d'aspiration de rechange sont fournis avec votre pulvérisateur.

Rechargement du FlexLiner

Si le pulvérisateur ne contient plus de peinture, retirez tout simplement le support de réservoir du couvercle de réservoir/pulvérisateur et remplissez le FlexLiner.

1. Retirez la batterie du pulvérisateur et ouvrez VacuValve pour laisser de l'air dans le FlexLiner.
2. Séparez le support de réservoir du couvercle de réservoir/pulvérisateur. Mettez le pulvérisateur à l'envers sur une surface plane. Cela conservera la

peinture humide dans le couvercle de réservoir.



3. Suivez les étapes 2 - 12 dans **Lancement d'une nouvelle tâche**, page 9.

Comment pulvériser

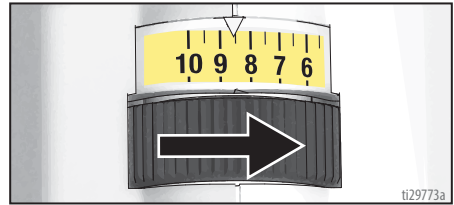


Prenez quelques minutes avant la pulvérisation et lisez ces quelques conseils simples pour garantir le succès de votre projet de pulvérisation.

REMARQUE : Pour un bon fonctionnement du pulvérisateur utilisez uniquement une buse de la même famille que votre pulvérisateur.

Nom du pulvérisateur	Famille de buse	Référence de la buse
Ultra	FFLP	FFLPxxx
Ultimate	FFLP	FFLPxxx
TC Pro	TCP	TCPxxx

Commande de vitesse



La commande de vitesse permet un réglage en continu de la pression. Pour réduire la pulvérisation excessive, commencez toujours par vaporiser à la vitesse minimale pour obtenir un jet de pulvérisation correct.

Sélection de la buse et de la pression

Consultez le tableau pour connaître la pression de pulvérisation recommandée pour votre produit. Consultez les recommandations du fabricant figurant sur le contenant de peinture (produit).

	Revêtements					
	Teintures intérieures/ Produits intérieurs et extérieurs	Teintures solides extérieures	Amorces	Émaux	Peintures latex pour intérieur	Peintures latex pour extérieur
Commande de vitesse	1 – 5	6 – 10	6 – 10	6 – 10	6 – 10	6 – 10
Diamètre d'orifice de buse						
0,20 mm (0,008 po.)	✓					
0,25 mm (0,010 po.)	✓	✓				
0,30 mm (0,012 po.)		✓		✓		
0,36 mm (0,014 po.)		✓	✓	✓	✓	
0,41 mm (0,016 po.)		✓	✓	✓	✓	✓

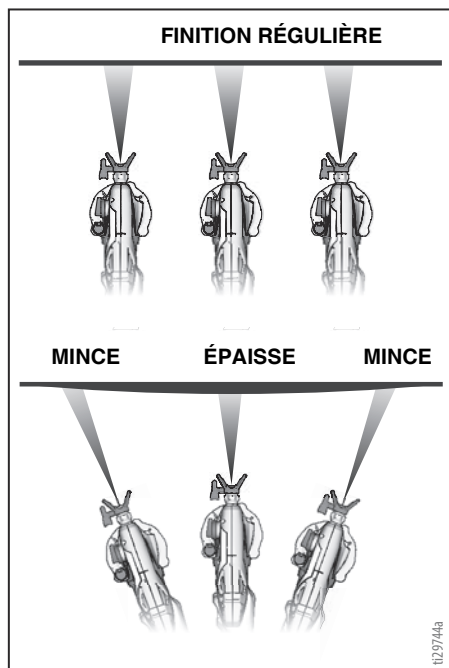
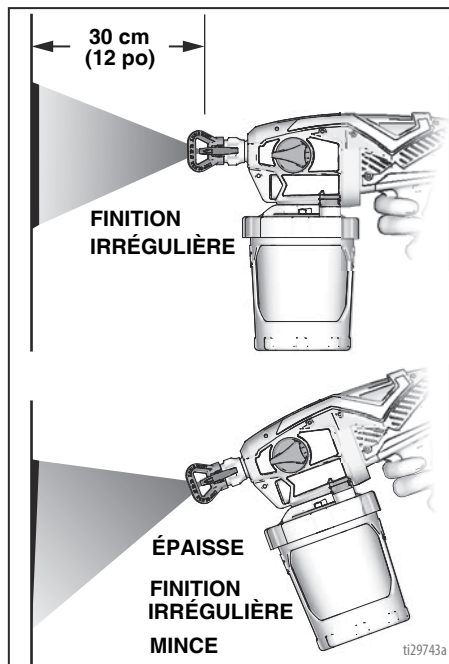
Techniques de pulvérisation

Utilisez un morceau de carton pour mettre ces techniques de pulvérisation de base en pratique avant de commencer la pulvérisation de la surface.

- Tenez le pulvérisateur à 30 cm (12 po.) de la surface et perpendiculairement à celle-ci. L'inclinaison du pulvérisateur pour diriger l'angle entraîne une finition irrégulière.

- Tenez fermement avec le poignet pour que le pulvérisateur reste bien droit. Faire tourner le pulvérisateur pour peindre entraîne une finition irrégulière.

REMARQUE : La vitesse à laquelle vous manœuvrez le pulvérisateur aura un effet sur l'application du produit. Si le produit crachote, vous allez trop vite. Si le produit dégoûline, vous allez trop lentement. Consultez **Dépannage**, page 30.



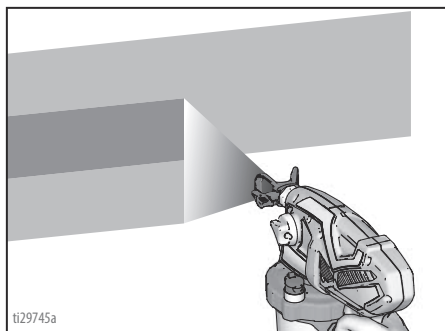
Déclenchement du pulvérisateur

Appuyez sur la gâchette après avoir débuté un cycle. Relâchez la gâchette avant la fin du cycle. Le pulvérisateur doit être en mouvement lorsque vous appuyez sur et relâchez la gâchette.



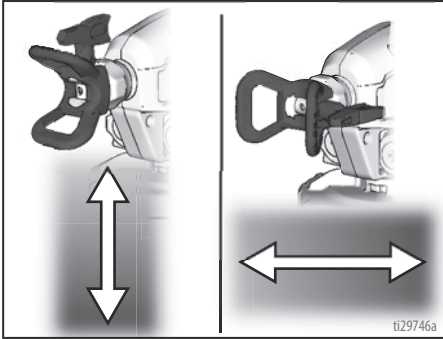
Viser avec le pulvérisateur

Visez le bas de la couche précédente avec le pulvérisateur, afin que les couches se recouvrent à moitié.



Faire tourner le garde-buse de pulvérisation modifie le sens du jet en vertical ou horizontal.

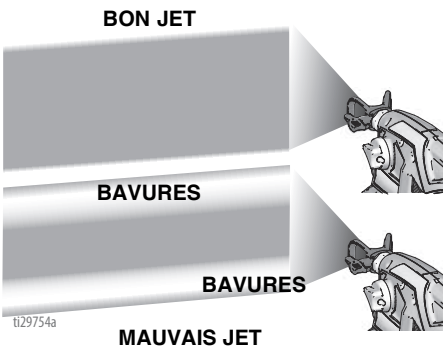
Lorsque vous peignez les angles verticaux, tournez le garde-buse de pulvérisation dans le sens horizontal de déplacez le pulvérisateur de haut en bas.



Qualité du jet de pulvérisation

Un jet de bonne qualité est réparti uniformément dès qu'il touche la surface.

- Le produit doit être atomisé (distribution uniforme, pas d'espacement en bordure).



Si les bavures persistent lors de la pulvérisation à la pression la plus élevée :

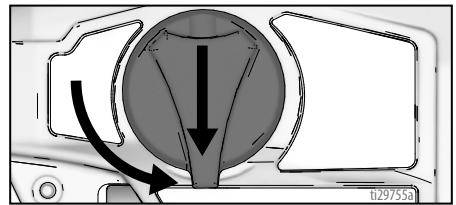
- La buse de pulvérisation est peut-être usagée. Consultez **Sélection de la buse et de la pression**, page 13.
- Une buse de pulvérisation plus petite peut s'avérer nécessaire.
- Le produit doit peut-être être dilué. Respectez les recommandations du fabricant.

Débouchage de la buse

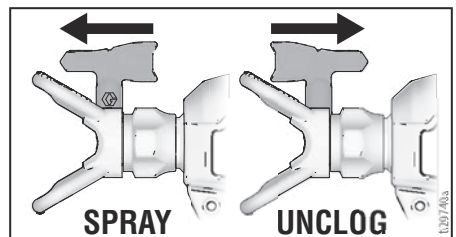


Dans le cas où des particules ou débris bouchent la buse de pulvérisation, ce pulvérisateur est conçu avec une buse de pulvérisation réversible qui retire rapidement et facilement les particules sans devoir démonter le pulvérisateur. Consultez la section **Filtrage de la peinture**, page 9 pour de plus amples informations.

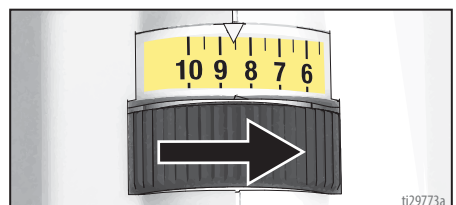
- Pour déboucher la buse de pulvérisation, tournez le bouton d'amorçage de pompe/de pulvérisation vers le bas en position d'amorçage.



- Mettez de nouveau la buse de pulvérisation en position DÉBOUCHAGE.

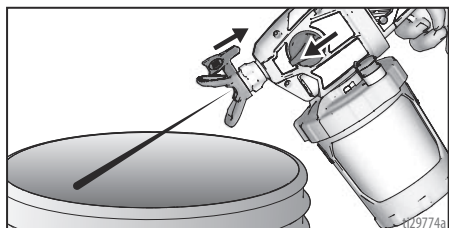


- Mettez le commutateur de commande de vitesse sur 10.



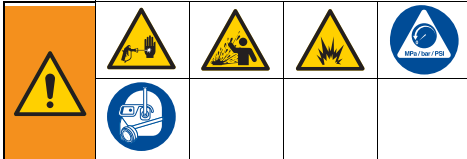
Comment pulvériser

- Dirigez le pulvérisateur vers une zone à déchets, tournez le bouton d'amorçage de pompe/de pulvérisation vers l'avant en position de pulvérisation. Appuyez sur la gâchette pour déboucher la buse.



- Tournez le bouton d'amorçage de pompe/de pulvérisation vers le bas en position d'amorçage. Remettez ensuite la buse de pulvérisation en position PULVÉRISATION. Tournez le bouton d'amorçage de pompe/de pulvérisation vers l'avant en position PULVÉRISATION, et reprenez l'opération de pulvérisation.
- Si la buse de pulvérisation est toujours bouchée, vous pourriez avoir à répéter les étapes 1 – 5, ou devoir remplacer la buse par un nouvel ensemble buse de pulvérisation. Consultez **Installation de la buse de pulvérisation**, page 22.

Nettoyage



Utilisez uniquement des produits à base d'huile (non inflammables) ou d'eau, ou des diluants pour peinture non inflammables. Veillez à ne pas utiliser de produits dont le point éclair est inférieur à 38 °C (100 °F). N'utilisez pas de produits dont l'emballage porte la mention **INFLAMMABLE**. Pour obtenir plus d'informations concernant votre produit, demandez la fiche technique de santé et de sécurité (FTSS) à votre distributeur ou à votre revendeur.

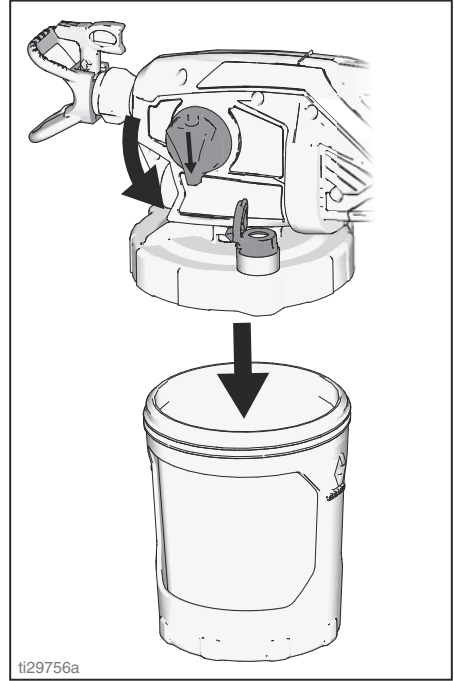
Nettoyez dans un endroit parfaitement ventilé. Assurez-vous que l'endroit est toujours bien ventilé par de l'air frais.

Pour éviter des blessures graves ou des dommages sur l'équipement, ne mettez pas les parties électroniques du pulvérisateur en contact avec des fluides de nettoyage. Maintenez le pulvérisateur à au moins 25 cm (10 po.) au-dessus du bord du réservoir lors de l'opération de nettoyage.

Nettoyage du pulvérisateur

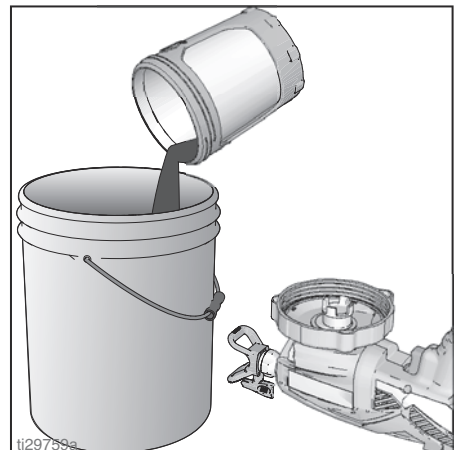
Nettoyer correctement le pulvérisateur après chaque opération de pulvérisation est très important! L'entretien et la maintenance corrects de votre pulvérisateur prolongeront sa durée de vie et vous permettront de travailler sans problème. Consultez la section **Compatibilité du nettoyant liquide**, page 26 et **Instructions de mise à la terre statique (matériaux à base d'huile)**, page 26 pour de plus amples informations concernant l'utilisation des matériaux à base d'huile.

1. Tournez le bouton d'amorçage de pompe/de pulvérisation sur Amorçage de pompe pour relâcher la pression.
2. Ouvrez VacuValve pour permettre l'entrée d'air dans FlexLiner.
3. Séparez le support de réservoir avec le FlexLiner du couvercle de réservoir/pulvérisateur.



ti29756a

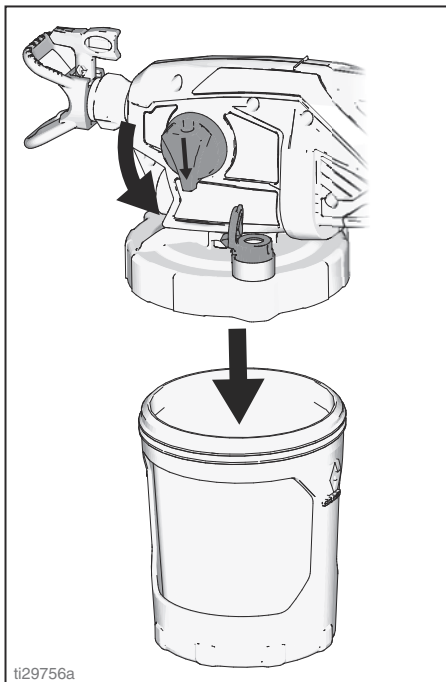
4. Mettez le pulvérisateur à l'envers sur une surface plane. Cela conservera la peinture humide dans le couvercle de réservoir. Versez le produit en trop dans le réservoir d'origine. Maintenez le FlexLiner en place lors du versement.



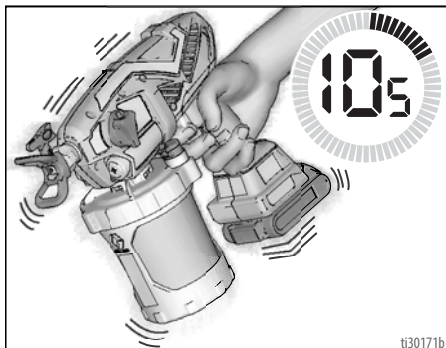
ti29756a

Nettoyage

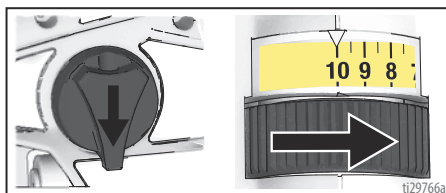
5. Vous pouvez jeter le FlexLiner usagé et en installer un neuf, ou vous pouvez le nettoyer.
6. Pour nettoyer le pulvérisateur, remplissez à peu près à moitié le FlexLiner avec le liquide de nettoyage approprié (eau tiède ou essence minérale).
7. Serrez bien le support de réservoir au couvercle de réservoir/pulverizador FlexLiner et fermer VacuValve.



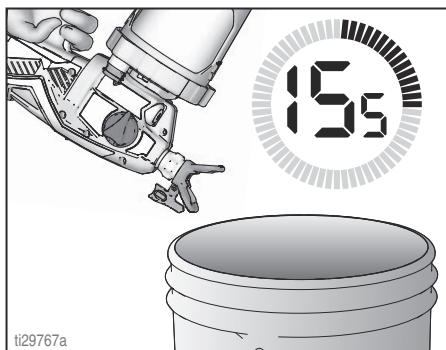
8. Pour nettoyer le couvercle de réservoir et le filtre de la pompe, secouez le pulvérisateur pendant dix secondes.



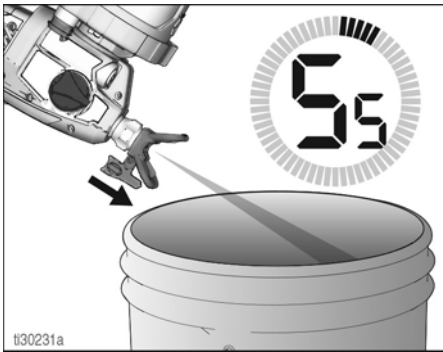
9. Assurez-vous que le bouton d'amorçage de pompe/de pulvérisation est en position d'amorçage de pompe (dirigé vers le bas). mettez le commutateur de commande de vitesse sur 10.



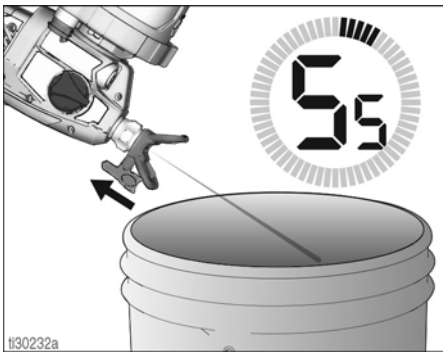
10. Mettez le pulvérisateur à l'envers et pointez-le dans un seau à déchets. Appuyez sur la gâchette pendant 15 secondes.



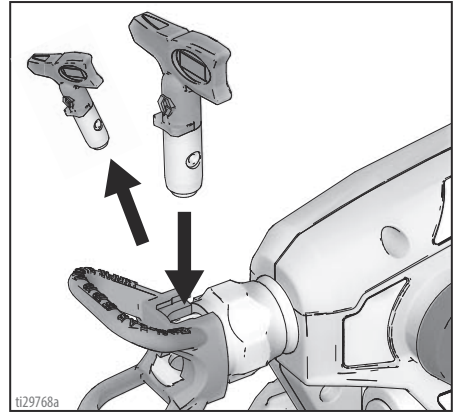
11. Tournez le bouton d'amorçage de pompe/de pulvérisation vers l'avant en position de PULVÉRISATION.
12. En maintenant le pulvérisateur à l'envers, pointez-le dans un seau à déchets.
 - a. Avec la buse de pulvérisation en position de pulvérisation, appuyez cinq secondes sur la gâchette. Relâchez la gâchette.



- b. Inversez la buse en position DÉBOUCHAGE, actionnez la gâchette pendant cinq secondes. Relâchez la gâchette.



13. Si la deuxième buse de pulvérisation a été utilisée, retirez la buse de pulvérisation nettoyée du garde-buse et installez la deuxième buse de pulvérisation. Consultez **Installation de la buse de pulvérisation**, page 22. Répétez les étapes 11 et 12 pour nettoyer la deuxième buse de pulvérisation.

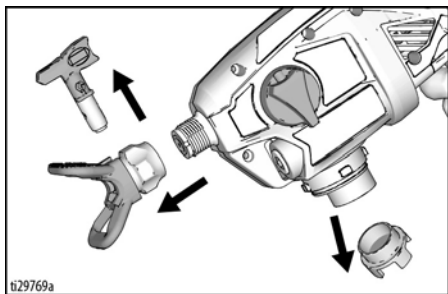


14. Retirez l'ensemble de réservoir et jetez le fluide usagé. Mettez correctement au rebut le fluide de nettoyage usagé.
15. Remplacez le fluide de nettoyage et répétez les étapes 6 à 14 jusqu'à ce que la sortie du pulvérisateur soit propre.

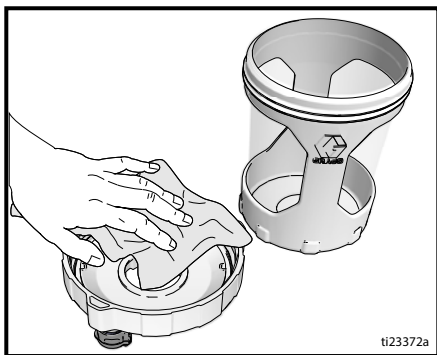
IMPORTANT ! Pour de meilleurs résultats, ne pulvérisez pas plus d'un réservoir d'eau au travers de la buse pendant le nettoyage. Si un rinçage supplémentaire est nécessaire, retirez la buse du pulvérisateur afin d'éviter toute usure excessive.

Nettoyage

16. Retirez la buse, la garde de la buse, et le filtre de pompe. Nettoyez avec un produit nettoyant approprié (eau ou essence minérale). Au besoin, une brosse douce peut être utilisée pour frotter et retirer tout dépôt de produit ayant séché.



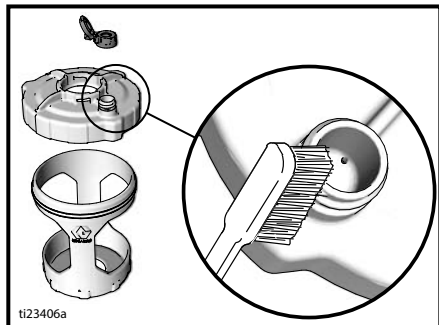
17. Utilisez un chiffon doux pour nettoyer le réservoir et le couvercle du réservoir.



Nettoyage de la vanne d'aspiration

La vanne d'aspiration est une pièce importante de votre pulvérisateur et elle doit être nettoyée après chaque utilisation.

1. Enlevez le capuchon de la vanne d'aspiration du couvercle de réservoir pour la nettoyer.
2. Nettoyez le réservoir de la vanne d'aspiration dans le couvercle.
3. Nettoyez l'orifice d'air de la vanne d'aspiration. Si l'orifice d'air de la vanne d'aspiration se bouche, utilisez un trombone pour le nettoyer.



Stockage

Grâce à un stockage approprié, le pulvérisateur sera prêt à être utilisé la fois suivante.

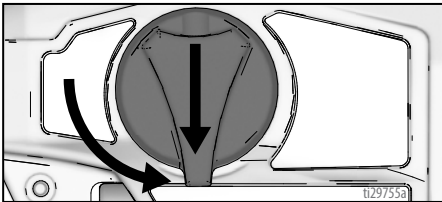


AVIS

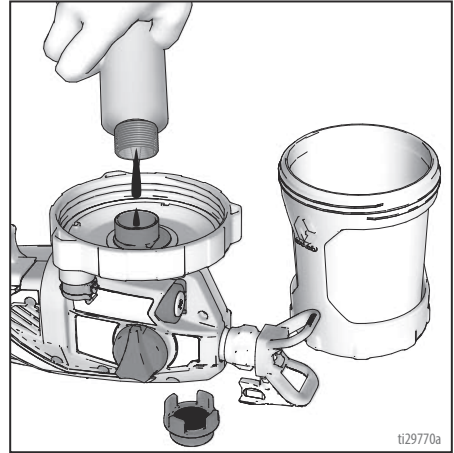
Si vous n'entreposez pas le pulvérisateur avec du Pump Armor, vous risquez d'avoir des problèmes de fonctionnement lors de la prochaine pulvérisation. Faites toujours circuler du Pump Armor dans le pulvérisateur après le nettoyage. **L'eau ou les solvants autres que les essences minérales présentes dans le pulvérisateur corroderont et endommageront la pompe.**

Le fluide du Pump Armor protège le pulvérisateur pendant le stockage. Il contribue à le protéger contre le gel et la corrosion lorsque vous ne l'utilisez pas.

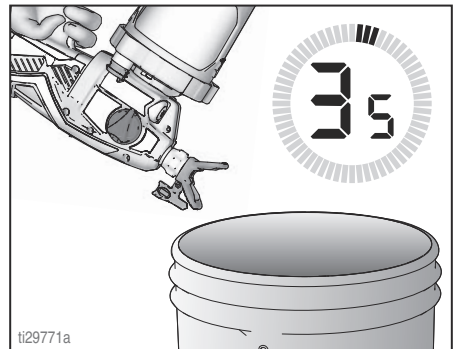
1. Nettoyez le pulvérisateur et l'ensemble de réservoir. Consultez **Nettoyage**, page 17.
2. Tournez le bouton d'amorçage de pompe/de pulvérisation vers le bas en position d'amorçage de pompe. Assurez-vous que le capuchon de la vanne d'aspiration est fermé.



3. Séparez le support de réservoir avec le FlexLiner du couvercle de réservoir/pulvérisateur. Mettez le pulvérisateur à l'envers sur une surface plane.
4. Enlevez le filtre de l'ouverture de la pompe.
5. Avec le pulvérisateur à l'envers, versez environ 60 ml (2 oz.) de PUMP ARMOR dans l'ouverture de la pompe.



6. Installez un filtre propre dans l'ouverture de la pompe.
7. Avec le pulvérisateur à l'envers, fixez le support de réservoir avec le FlexLiner au pulvérisateur.
8. En maintenant le pulvérisateur à l'envers au-dessus d'un réservoir à déchets, appuyez sur la gâchette du pulvérisateur pendant trois secondes.



9. Tournez le bouton d'amorçage de pompe/de pulvérisation vers l'avant en position de pulvérisation. Retirez l'ensemble de réservoir et reversez le reste de Pump Armor dans la bouteille de Pump Armor. Remplacez le capuchon de sécurité enfant et serrez fermement en vue du stockage.
10. Rangez le pulvérisateur à l'intérieur, dans un endroit frais et sec. Rangez-le en **position verticale uniquement**.

Procédures courantes

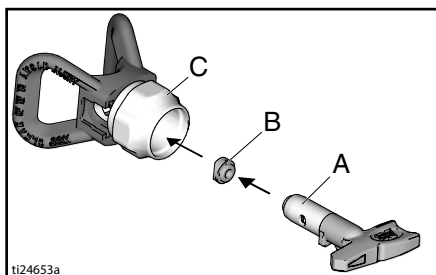
Installation de la buse de pulvérisation



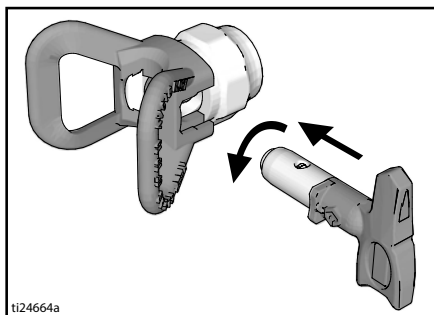
Pour éviter de graves blessures, comme des injections sous-cutanées, ne mettez pas la main devant la buse de pulvérisation lors de l'installation ou du retrait de la buse de pulvérisation et du protège-buse.

Afin de prévenir les fuites de la buse de pulvérisation, assurez-vous que la buse de pulvérisation et le protège-buse sont installés correctement.

1. Exécutez **Procédure de décompression**, page 9.
2. Utilisez la buse de pulvérisation (A) pour insérer le joint (B) dans le garde-buse (C).



3. Insérez la buse de pulvérisation. La buse de pulvérisation doit être enfoncée complètement dans le garde-buse.



4. Vissez l'ensemble buse de pulvérisation et garde-buse sur le pistolet et serrez.
- Les buses de pulvérisation s'usent avec l'usage et les peintures abrasives, elles doivent être régulièrement remplacées.
 - Si le jet de pulvérisation est faible, il peut s'agir d'une buse de pulvérisation usée. Remplacez la buse. Consultez **Diagnostics des jets de pulvérisations obtenus**, page 33.

AVIS

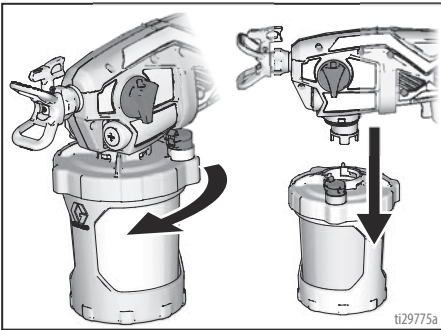
Les buses de pulvérisation doivent être nettoyées ou mises dans un fluide de nettoyage approprié (de l'eau ou de l'essence minérale) immédiatement après utilisation pour vous assurer que le produit ne sèche pas dans la buse de pulvérisation. Dans le cas contraire, vous risquez d'endommager la buse de pulvérisation. Consultez **Nettoyage**, page 17.

Rinçage d'un pulvérisateur neuf

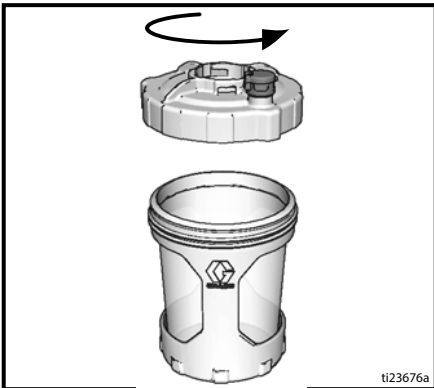
Commencez toujours avec une batterie complètement chargée. Consultez les informations fournies sur la batterie et le chargeur.

Lorsque le pulvérisateur arrive de l'usine, il contient une petite quantité de produit test. **Il est important de rincer ce produit avant d'utiliser le pulvérisateur pour la première fois.** Consultez la section **Compatibilité du nettoyant liquide**, page 26 et **Instructions de mise à la terre statique (matériaux à base d'huile)**, page 26 pour de plus amples informations concernant l'utilisation de matériaux à base d'huile.

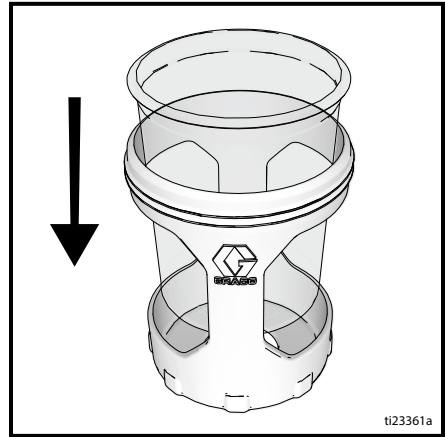
1. Retirez l'ensemble de réservoir du pulvérisateur en le faisant tourner et en le tirant vers le bas.



2. Dévissez le couvercle du réservoir du support de réservoir.



3. Assurez-vous que le FlexLiner est dans le support.

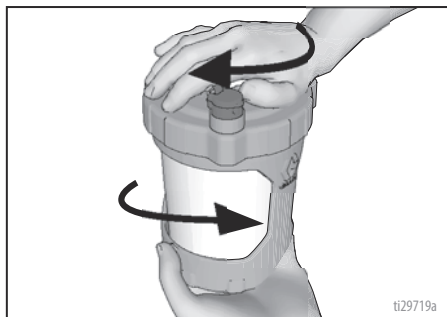


4. Remplissez le FlexLiner avec le liquide de nettoyage. Consultez **Compatibilité du nettoyant liquide**, page 26.

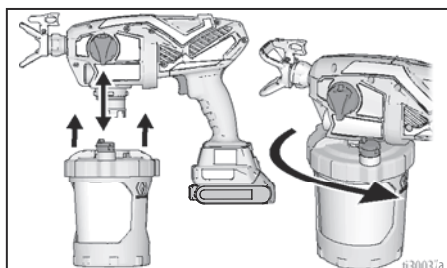


Procédures courantes

5. Serrez fermement le couvercle de réservoir sur le support de réservoir.

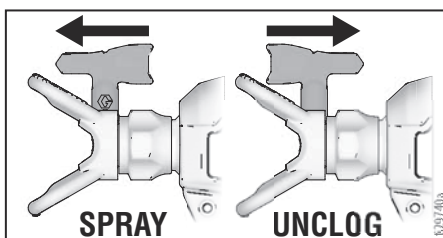
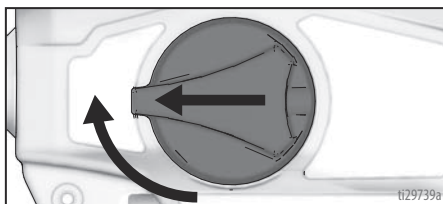


6. Alignez la vanne d'aspiration du couvercle de réservoir sur le bouton d'amorçage de pompe/de pulvérisation. Poussez l'ensemble de réservoir dans le pulvérisateur et tournez pour verrouiller.



7. Montez la batterie sur le pulvérisateur.
8. Assurez-vous que le bouton d'amorçage de pompe/de pulvérisation est en position d'amorçage de pompe (dirigé vers le bas). mettez le commutateur de commande de vitesse sur 10.
9. Mettez le pulvérisateur à l'envers et pointez-le dans un seau à déchets. Appuyez sur la gâchette pendant trois secondes.

10. Tournez le bouton d'amorçage de pompe/de pulvérisation vers l'avant en position de PULVÉRISATION. Tournez la buse de pulvérisation de 180° en position DÉBOUCHAGE.



11. En maintenant le pulvérisateur à l'envers, pointez-le dans un seau à déchets. Appuyez sur la gâchette pendant trois secondes.

IMPORTANT ! Pour de meilleurs résultats, ne pulvérisez pas plus d'un réservoir d'eau au travers de la buse pendant le nettoyage. Si un rinçage supplémentaire est nécessaire, retirez la buse du pulvérisateur afin d'éviter toute usure excessive.

12. Le pulvérisateur est à présent rincé et prêt à l'emploi. Consultez **Démarrage**, page 9.

IMPORTANT ! Le moteur est équipé d'une fonction intégrée qui le protège d'une usure excessive. Si le moteur s'arrête, le commutateur thermique est déclenché.

Ne renvoyez pas le pulvérisateur à votre magasin. Le moteur remarchera correctement après avoir refroidi pendant 20 à 30 minutes.

Référence

Choix de la buse de pulvérisation

Sélection du diamètre d'orifice de buse

Les buses de pulvérisation sont déclinées en plusieurs dimensions d'orifice pour la pulvérisation de différents fluides. Votre pulvérisateur dispose d'une buse convenant à la plupart des applications de pulvérisation. Reportez-vous aux tableaux sur les revêtements à la page 13 pour découvrir les différentes dimensions d'orifices de buse recommandées pour chaque type de fluide. Si vous souhaitez acheter des buses différentes de celles fournies, consultez le **Comment pulvériser**, page 13.

REMARQUE : Pour un bon fonctionnement du pulvérisateur utilisez uniquement une buse de la même famille que votre pulvérisateur. Consultez **Famille de buse**, page 13.

Conseils :

- Au cours de la pulvérisation, la buse s'use et son orifice s'agrandit. Si vous débutez avec un orifice d'un diamètre inférieur au maximum, vous pourrez pulvériser en respectant le débit spécifié du pulvérisateur.
- Utilisez un orifice de buse de gros diamètre pour les produits épais et un de petit diamètre pour les produits plus fluides.
- Les buses s'usent au cours de leur utilisation et doivent être remplacées périodiquement.
- Tip hole size controls flow rate - the amount of paint that comes out of the gun.

Largeur du jet

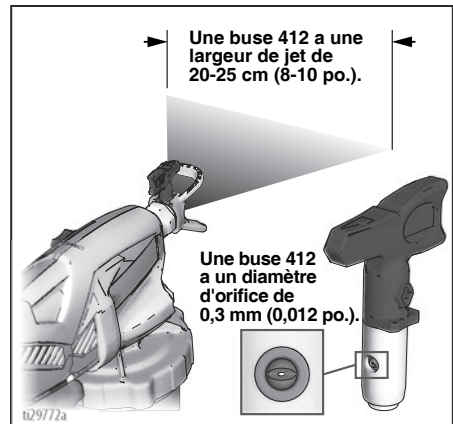
La largeur du jet est la taille déterminant la surface couverte à chaque passage.

Conseils :

- Choisissez une largeur de jet convenant à la surface à peindre.
- Un jet large assure une meilleure couverture des grandes surfaces.
- Un jet étroit assure une meilleure régulation de la peinture sur les surfaces petites et confinées.

Signification du numéro des buses

Les trois derniers chiffres du numéro de la buse (à savoir : xxx**412**) donnent une indication quant à la taille de l'orifice et la largeur du jet sur la surface lorsque le pistolet se trouve à 30,5 cm (12 pouces) de la surface pulvérisée.

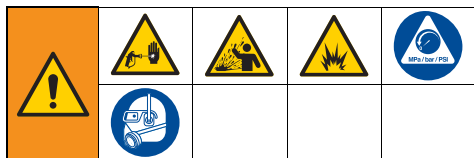


Doubler le premier chiffre = approximativement la largeur du jet.

Les deux derniers chiffres = diamètre d'orifice en millièmes de pouce.

pour un jet d'une largeur de 203 à 254 mm (8 à 10 po.) et une buse d'un orifice de 0,25 mm (0,010 po.), commandez la pièce no ...410.

Compatibilité du nettoyant liquide



Produits à base d'huile ou d'eau

- Lors de la pulvérisation de **produits à base d'eau**, rincez soigneusement les circuits avec de l'eau.
- Lors de la pulvérisation de **produits à base d'huile**, rincez soigneusement les circuits avec du white spirit ou un solvant de rinçage à base d'huile compatible.
- Pour pulvériser des **produits à base d'eau** après **avoir pulvérisé des produits à base d'huile**, rincez d'abord soigneusement les circuits avec de l'eau. **Avant** de commencer à pulvériser le produit -aqueux, l'eau sortant du tuyau de vidange doit être limpide et exempte de solvant.
- Pour pulvériser des produits à **base d'huile** après **avoir pulvérisé des produits à base d'eau**, rincez d'abord soigneusement les circuits avec de l'essence minérale- ou un solvant de rinçage à base d'huile compatible. Le solvant sortant du tuyau de vidange ne doit pas contenir d'eau. Lors du rinçage avec des solvants, suivez toujours **Instructions de mise à la terre statique (matériaux à base d'huile)**, page 26.
- Pour éviter de recevoir des projections de produit sur la peau ou dans les yeux, visez toujours la paroi intérieure du seau.

Instructions de mise à la terre statique (matériaux à base d'huile)

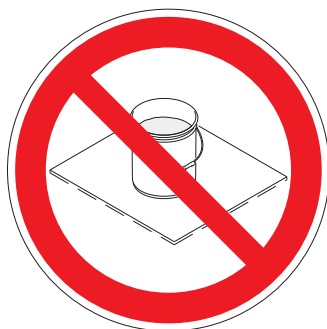


L'équipement doit être mis à la terre afin de réduire le risque d'étincelle électrostatique. Le contact d'une étincelle électrostatique avec des vapeurs peut entraîner un incendie ou une explosion. Une bonne mise à la terre crée un fil de dérivation pour le courant électrique.

Utilisez toujours un seau métallique pour les produits à base d'huile devant être rincés avec des liquides de rinçage à base d'huile compatibles, lorsque le pulvérisateur est rincé ou que la pression est libérée.

Respectez la réglementation locale. N'utilisez que des seaux métalliques conducteurs placés sur une surface mise à la terre, comme du béton.

Ne posez pas le seau sur une surface non conductrice telle que du papier ou du carton car cela aurait pour effet d'interrompre la continuité de la mise à la terre.



Maintenance

Un entretien régulier est primordial pour garantir le bon fonctionnement de votre pulvérisateur.

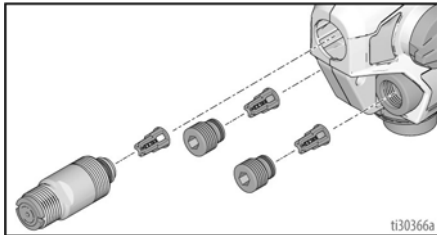


Activité	Intervalle
Vérifiez le filtre de la pompe.	Chaque jour ou à chaque pulvérisation
Vérifiez que les fentes du boîtier ne sont pas obstruées.	Chaque jour ou à chaque pulvérisation
Vérifiez que les orifices d'entrée de la pompe situés sous le filtre à pompe ne sont pas obstrués.	Chaque fois que le pulvérisateur est nettoyé

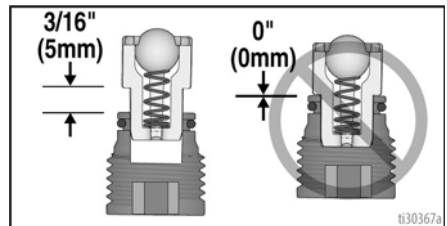
Nettoyage des vannes de sortie

La présence de saleté et de débris dans les ensembles vanne de sortie peut limiter la performance du pulvérisateur et nécessiter un nettoyage.

1. Pour nettoyer les trois vannes de sortie, retirez les deux bouchons de pompe et la vanne avant. Enlevez les bouchons de pompe avec une clé hexagonale de 8 mm ou 5/16 po.



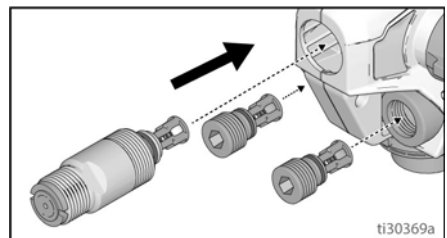
2. Nettoyez les ensembles vanne de sortie avec de l'eau chaude ou du white spirit.
3. Vérifier que la bille peut se déplacer librement contre le ressort dans le dispositif de retenue.
4. Si l'ensemble vanne de sortie a été retiré du bouchon de vanne, réalisez le montage comme indiqué. Laissez un espace entre l'extrémité du bouchon ou de la vanne avant et l'épaulement de l'ensemble vanne de sortie.



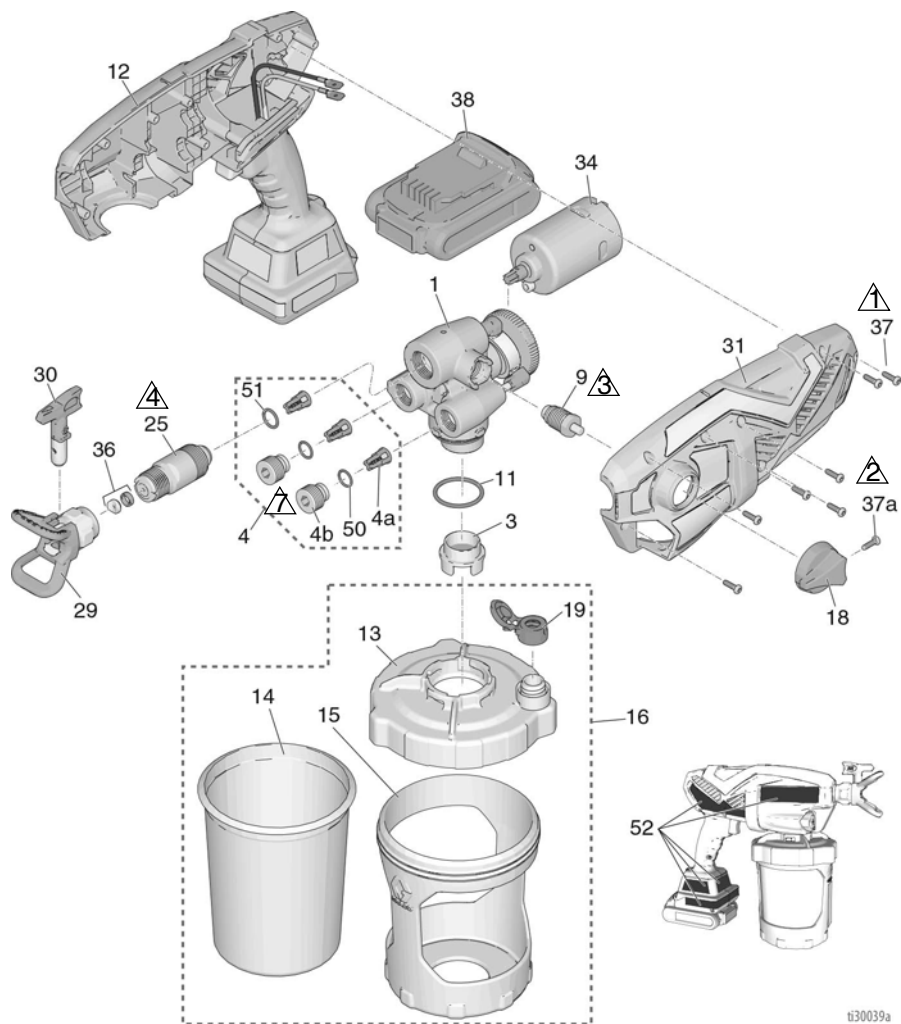
AVIS

Ne poussez pas les vannes de sortie sur toute la longueur dans les bouchons de vanne ou la vanne avant. Si les vannes de sortie sont poussées sur toute la longueur dans les bouchons de vanne ou la vanne avant, la performance du pulvérisateur en sera réduite.

- a. Assurez-vous que les joints toriques sont bien positionnés sur les bouchons de vanne et la vanne avant.
- b. Montez les deux bouchons de pompe et la vanne avant. Installez les bouchons de pompe avec une clé hexagonale de 8 mm ou 5/16 po. Serrez au couple la vanne de sortie et les bouchons de pompe, voir la page 28 pour connaître les couples.



Pièces de rechange



ti30039a

Réf.	Couple de serrage	Réf.	Couple de serrage
△1	1,1 N•m (10 po-lb)	△4	6,2 - 7,3 N•m (55-65 po-lb)
△2	0,9 - 1,1 N•m (8-10 po-lb)	△7	0,6 - 0,8 N•m (5-7 po-lb)
△3	1,1 - 1,7 N•m (10-15 po-lb)		

Liste des pièces

Réf.	Nom du pulvérisateur	Référence	Description
1	Toute taille	17P186	Kit, ensemble de pompe <i>inclut 4, 9, 11, 25</i>
3	Toute taille	17P554	Filtre de pompe, 60 mailles, lot de 3
	Toute taille	17P555	Filtre de pompe, 100 mailles, lot de 3
4	Toute taille	17P183	Kit, réparation de vanne de sortie <i>comprend 3 de 4a, 2 de 4b, 2 de 50, 1 de 51</i>
4a	Toute taille		Ensemble de vanne de sortie
4b	Toute taille		Bouchon de vanne de sortie
9	Toute taille	17P098	Vanne de pulvérisation/Amorçage de pompe <i>comprend 18, 37</i>
11	Toute taille	16Y425	Joint torique
12	Toute taille	17P179	Kit, Smartcontrol avec boîtier <i>inclut 31, 34, 7 de 37, 52</i>
13	Toute taille	17N515	Couvercle, réservoir <i>comprend 1 de 19</i>
14	Toute taille	17A226	FlexLiner, 0,91 L (32 oz) <i>(lot de 3)</i>
	Toute taille	17P212	FlexLiner, 0,91 L (32 oz) <i>(lot de 25)</i>
	Toute taille	17F005	FlexLiner, 1,19 L (42 oz) <i>(lot de 3)</i>
	Toute taille	17P549	FlexLiner, 1,19 L (42 oz) <i>(lot de 25)</i>
15	Ultra, Ultimate	17N392	Support, réservoir de 0,9 l (32 oz.)
	TC Pro	16W846	Support, réservoir de 0,9 l (32 oz.)
16		17P550	Kit, support de réservoir, couvercle et bouchon 0,91 L (32 oz) <i>inclut 13, 1 de 14, 15, 17, 1 de 19</i>
		17P552	Kit, support de réservoir, couvercle et bouchon 1,19 L (42 oz) <i>inclut 13, 1 de 14, 15, 17, 1 de 19</i>
17	Toute taille	17M879	Bouchon, couvercle, non livré avec le pulvérisateur (non visible)
18	Toute taille	17M882	Bouton d'amorçage de pompe/de pulvérisation
19	Toute taille	17P712	Capuchon de vanne d'aspiration <i>(3 pièces)</i>
20	Ultra	17P664	Kit, étiquette, marque
	Ultimate	17P666	Kit, étiquette, marque
	TC Pro	17P667	Kit, étiquette, marque
25	Toute taille	17P174	Kit, vanne frontale <i>comprend 51</i>
29	Ultra, Ultimate	246215	Garde, buse, FFLP
	TC Pro	17P574	Garde, buse, TCP
30	Ultra, Ultimate	FFLP514	Buse de pulvérisation, FFLP 514
	TC Pro	TCP514	Buse de pulvérisation, TC P514
31	Toute taille	17P235	Kit, boîtier, couvercle <i>inclut 7 de 37</i>
34	Toute taille	17P111	Moteur, CC
36	Toute taille	17P501	Kit, siège et joint de buse <i>(5 pièces)</i>
37	Toute taille	17R614	Vis, cruciforme
37a	Toute taille	128726	Vis, cruciforme
38	Toute taille	17P474†	20 V MAXI* 2,0 Ah Li-ion Pack batterie compact DEWALT DCB203
39	Toute taille	17P475†	20 V MAXI* 2,0 Ah Li-ion Chargeur de batterie DEWALT DCB115 (non visible)
40	Ultra, Ultimate	17M883†	Caisse, stockage (non visible)
	TC Pro	17N194†	Caisse, stockage (non visible)
50	Toute taille	17M394	Joint torique
51	Toute taille	125119	Joint torique
- - -		24D386	Pump Armor, livré avec le pulvérisateur 11 cL (4 oz) (non visible)
- - -		244168	Pump Armor, non livré avec le pulvérisateur 23 cL (8 oz) (non visible)
52 ▲	Toute taille	17P681	Kit, étiquettes d'avertissement (non visible)
53 ▲	Toute taille	179960	Carte d'alerte médicale, anglais, espagnol, français (non visible)
* La tension initiale maximale de la batterie (mesurée avec une charge) est de 20 V. La tension nominale est de 18 V.			
▲ Des étiquettes, plaques et cartes de danger et d'avertissement de remplacement sont disponibles gratuitement.			
† Non inclus avec les références 17P515, 17P516, 17P518, 17P928 et 17P929			

Dépannage



Examinez tous les éléments de ce Tableau de dépannage avant d'apporter le pulvérisateur à un centre d'entretien agréé.

Questions?
844-241-9499
www.graco.com/techsupport

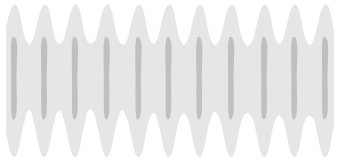


Diagnosics du pulvérisateur




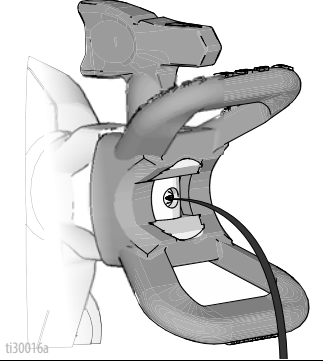
Problème	Cause	Solution
Le pulvérisateur ne fait pas de bruit lorsque l'utilisateur appuie sur la gâchette	Le témoin de diagnostic clignote deux fois lorsque la gâchette est actionnée. Indique une tension incorrecte.	Remplacez la batterie par une batterie chargée. La batterie est en fin de vie. Changez la batterie.
	Le témoin de diagnostic clignote trois fois lorsque la gâchette est actionnée. Indique que la température de la batterie est trop élevée ou trop basse.	Laissez le temps à la batterie de se refroidir ou d'atteindre la température de la pièce.
	Le témoin de diagnostic clignote quatre fois lorsque la gâchette est actionnée. Indique un rotor bloqué.	Remplacez l'ensemble pompe et/ou moteur.
	Le témoin de diagnostic ne clignote pas lorsque la gâchette est actionnée. Indique que la batterie n'est pas en place ou est endommagée.	Installez ou remplacez la batterie. Remplacez le Smartcontrol.

Problème	Cause	Solution
Le pulvérisateur bourdonne mais ne pulvérise pas de produit lorsque vous appuyez sur la gâchette	Le pulvérisateur n'est pas amorcé.	Amorcez la pompe. Consultez Lancement d'une nouvelle tâche , page 9.
		Assurez-vous qu'il n'y a qu'un FlexLiner dans le support de réservoir.
		Assurez-vous que le couvercle de réservoir est correctement fileté sur le support de réservoir. Si le filetage est visible sous le couvercle du réservoir alors qu'il est serré, retirez-le totalement et réinstallez-le sur le support de réservoir de sorte que le filetage ne soit pas visible quand le couvercle est serré.
		Assurez-vous que le couvercle de réservoir est serré au support de réservoir de sorte que la flèche du couvercle de réservoir soit dans la zone de l'indicateur du support de réservoir.
		Assurez-vous que l'ensemble de réservoir est correctement verrouillé sur le pulvérisateur.
		Assurez-vous que tout l'air est évacué du FlexLiner et que la vanne d'aspiration est correctement fermée.
		Nettoyez le réservoir de la vanne d'aspiration et l'orifice d'air. Consultez Nettoyage de la vanne d'aspiration , page 20.
		Nettoyez le pulvérisateur. Consultez Nettoyage , page 17.
		Les vannes de sortie ne sont pas montées correctement. Consultez Nettoyage des vannes de sortie , page 27.
		Le bouton d'amorçage de pompe/de pulvérisation est en position AMORÇAGE DE POMPE.
La buse n'est pas en position PULVÉRISATION.	Tournez la buse en position PULVÉRISATION.	
La buse de pulvérisation est bouchée.	Consultez Débouchage de la buse , page 15.	
Présence de débris dans la peinture	Consultez Filtrage de la peinture , page 9.	
Filtre de pompe bouché.	Voir 16 à la page 20.	
Le commutateur de commande de vitesse est réglé trop bas.	Augmentez la vitesse jusqu'à ce que la pulvérisation commence.	
Pas ou peu de produit dans le réservoir.	Remplissez le FlexLiner de produit et amorcez la pompe. Consultez Rechargement du FlexLiner , page 12.	
La pompe a atteint la fin de sa vie.	Remplacez l'ensemble de pompe.	
Le témoin de diagnostic clignote quatre fois lorsque la gâchette est actionnée. Indique un rotor bloqué.	Remplacez l'ensemble pompe et/ou moteur.	

Problème	Cause	Solution
Le pulvérisateur ne pulvérise pas de manière satisfaisante	La buse de pulvérisation est partiellement bouchée.	Consultez Débouchage de la buse , page 15.
	La position de la buse de pulvérisation n'est pas correcte	Tournez la buse en position PULVÉRISATION.
	Buse de pulvérisation non adaptée à l'application du produit.	Installez une buse de pulvérisation de taille différente. Consultez Sélection de la buse et de la pression , page 13.
	La buse de pulvérisation est usée ou endommagée	Remplacez la buse. Consultez Installation de la buse de pulvérisation , page 22.
	Le produit pulvérisé est aéré car il a été secoué.	Ne remuez PAS le produit. Mélangez le produit ou vérifiez les recommandations du fabricant concernant le produit pulvérisé.
	Le produit pulvérisé est trop froid pour être pulvérisé.	Réchauffez le produit.
	Vannes de sortie sales ou usées.	Enlevez deux bouchons de pompe et la vanne avant pour accéder aux trois vannes de sortie. Nettoyez les vannes de sortie, voir Nettoyage des vannes de sortie , page 27. Remplacez-les le cas échéant.
La pompe a atteint la fin de sa vie.	Remplacez l'ensemble de pompe.	
La pompe pulvérise de la peinture mais pas de l'eau	La pompe a atteint la fin de sa vie.	Remplacez l'ensemble de pompe.
La peinture fuit par le filetage du réservoir.	Le réservoir n'est pas correctement placé.	Assurez-vous qu'il n'y a qu'un FlexLiner dans le support de réservoir.
		Assurez-vous que le couvercle de réservoir est correctement fileté sur le support de réservoir. Si le filetage est visible sous le support du réservoir alors qu'il est serré, retirez totalement le couvercle de réservoir et réinstallez-le sur le support de réservoir de sorte que le filetage ne soit pas visible quand il est serré.
		Assurez-vous que le couvercle de réservoir est serré au support de réservoir de sorte que la flèche du couvercle de réservoir soit dans la zone de l'indicateur du support de réservoir.
		Évitez de plier ou d'appliquer une pression sur le support de réservoir lorsque vous évacuez l'air du FlexLiner.
		Évitez de tirer sur le FlexLiner lorsque vous évacuez l'air qui s'y trouve.
		Assurez-vous que le bord du FlexLiner ou que le joint du couvercle de réservoir ne sont pas endommagés.
		Assurez-vous que le bord du FlexLiner ou que le joint du couvercle de réservoir ne présentent ni poussières ni peinture séchée.
	Remplacez le FlexLiner.	

Diagnostiques des jets de pulvérisations obtenus

Problème	Cause	Solution
Pulvérisation inégale : 	L'utilisateur se déplace trop rapidement pendant la pulvérisation.	Ralentissez votre mouvement.
	La buse de pulvérisation est bouchée.	Débouchez la buse de pulvérisation ou nettoyez-la, consultez la section Débouchage de la buse , page 15.
	Produit difficile à atomiser.	Augmentez la vitesse jusqu'à ce que le jet souhaité soit atteint.
		Maintenez le pulvérisateur plus loin de la surface.
	Changez de buse de pulvérisation. Consultez Sélection de la buse et de la pression , page 13.	
Vannes de sortie sales ou usées.	Enlevez les deux bouchons de pompe et la vanne avant pour accéder aux trois vannes de sortie, voir Nettoyage des vannes de sortie , page 27. Nettoyez les vannes de sortie. Remplacez-les le cas échéant.	
La pompe a atteint la fin de sa vie.	Remplacez l'ensemble de pompe.	
Le jet de pulvérisation fait des bavures : 	Le commutateur de commande de vitesse est réglé trop bas.	Augmentez la vitesse jusqu'à ce que le jet souhaité soit atteint.
	Le produit doit peut-être être dilué.	Diluez le produit en suivant les recommandations du fabricant de la peinture.
	Buse de pulvérisation non adaptée à l'application du produit.	Installez une buse de pulvérisation de taille différente. Consultez Sélection de la buse et de la pression , page 13.
	Le produit n'est pas compatible avec le pulvérisateur.	Changez de produit.
	La buse de pulvérisation est usée ou endommagée.	Remplacez la buse. Consultez Installation de la buse de pulvérisation , page 22.
Le jet de pulvérisation dégouline/s'affaiblit : 	L'utilisateur se déplace trop lentement pendant la pulvérisation.	Déplacez le pulvérisateur plus rapidement pendant la pulvérisation.
	Le pulvérisateur est trop proche de la surface cible.	Tenez le pulvérisateur à 25 cm (10 po.) de la surface
	Gâchette maintenue lors du changement de direction de la pulvérisation.	Relâchez la gâchette lors des changements de direction.
	Le commutateur de commande de vitesse est réglé trop haut.	Réduisez la vitesse jusqu'à ce que le jet souhaité soit atteint.
La buse de pulvérisation est usée ou endommagée.	Remplacez la buse. Consultez Installation de la buse de pulvérisation , page 22.	

Problème	Cause	Solution
Le jet de pulvérisation est trop fin : 	Le pulvérisateur est trop proche de la surface cible.	Tenez le pulvérisateur à 25 cm (10 po.) de la surface
	Buse de pulvérisation non adaptée à l'application du produit.	Installez une buse de pulvérisation de taille différente. Consultez Installation de la buse de pulvérisation , page 22.
	La buse de pulvérisation est usée ou endommagée.	Remplacez la buse. Consultez Installation de la buse de pulvérisation , page 22.
Le jet de pulvérisation est trop large : 	Le pulvérisateur est trop éloigné de la surface cible.	Rapprochez le pulvérisateur de la surface.
	Buse de pulvérisation non adaptée à l'application du produit.	Installez une buse de pulvérisation de taille différente. Consultez Installation de la buse de pulvérisation , page 22.
Le jet « crache » à la fin ou au début du jet : 	Un excédent de produit s'est accumulé sur l'ensemble de garde-buse de pulvérisation ou la buse de pulvérisation est partiellement bouchée.	Nettoyez le garde-buse de pulvérisation. Consultez Débouchage de la buse , page 15.
	La buse de pulvérisation n'est pas complètement introduite dans le garde-buse de pulvérisation.	Consultez Installation de la buse de pulvérisation , page 22.
	La buse de pulvérisation est usée.	Remplacez la buse. Consultez Installation de la buse de pulvérisation , page 22.
	Le pulvérisateur est sale	Rincez le pulvérisateur.
	La vanne avant a atteint la fin de sa vie.	Remplacez la vanne avant.
Du produit continue à dégouliner ou sortir de la buse lorsque la gâchette est relâchée : 	La buse de pulvérisation est usée.	Remplacez la buse. Consultez Installation de la buse de pulvérisation , page 22.
	La buse de pulvérisation n'est pas complètement introduite dans le garde-buse de pulvérisation.	Consultez Installation de la buse de pulvérisation , page 22.
Fuites de produit autour du garde-buse de pulvérisation ou de la poignée	Le siège et le joint de buse sont endommagés ou mal installés.	Consultez Installation de la buse de pulvérisation , page 22.

Caractéristiques techniques

Pulvérisateur portable sans fil		
	États-Unis	Syst. métrique
Pression maximum de service	2000 psi	14 MPa, 138 bars
Poids	5,25 lb	2,4 kg
Dimensions :		
Longueur	14,0 po.	36,1 cm
Largeur	5 po.	12,7 cm
Hauteur	10,5 po.	26,7 cm
Plage de température de stockage ♦❖	32° à 113 °F	0° à 45 °C
Plage de température de fonctionnement ✓	40° à 90 °F	4° à 32 °C
Plage d'humidité de stockage	0 à 95 % d'humidité relative, sans condensation	
Niveau de pression acoustique	86.0 dBa	
Puissance sonore †	90.7 dBa Incertitude = 0.5 dBa	
Niveau de vibration (mesuré selon EN 50580: 2012)	Valeur totale des vibrations $a_h = 33.2 \text{ ft/s}^2$ Uncertainty = 0.5 m/s^2	Valeur totale des vibrations $a_h = 10.1 \text{ ft/s}^2$ Uncertainty = 0.2 m/s^2
Alimentation du chargeur	120 Vca, 60 Hz, 15 A, 1 Ø	
Batterie		
Tension (CC)	20 V MAXI* 2,0 Ah Li-ion Pack batterie compact DEWALT	
Orifice maximum de la buse	0,016 po.	0,41mm

♦ La pompe sera endommagée si un fluide gèle à l'intérieur.

* Les pièces en plastique risquent d'être endommagées si un impact survient à basse température.

✓ Les changements de viscosité de la peinture à très haute ou très basse température peuvent affecter les performances du pulvérisateur.

† Todas las lecturas se tomaron dentro del modo de cebado en la posición asumida del operador. Los niveles de potencia sonora se probaron según ISO 3741 a 3,3 pies (1 m).

* La tension initiale maximale de la batterie (mesurée avec une charge) est de 20 V. La tension nominale est de 18 V.

Garantie limitée Graco

Graco garantit que tout le matériel mentionné dans le présent document, fabriqué par Graco et portant son nom, est exempt de défaut de matériel et de fabrication à la date de la vente à l'acheteur et utilisateur initial. Sauf garantie spéciale, élargie ou limitée, publiée par Graco, Graco réparera ou remplacera, pendant une période de douze mois à compter de la date de la vente, toute pièce de l'équipement jugée défectueuse par Graco. Cette garantie s'applique uniquement si l'équipement est installé, utilisé et entretenu conformément aux recommandations écrites de Graco.

Cette garantie ne couvre pas, et Graco n'en sera pas tenu pour responsable, une usure et une détérioration générales ou tout autre dysfonctionnement, dommage ou usure à la suite d'une mauvaise installation, d'une mauvaise application ou utilisation, d'une abrasion, d'une corrosion, d'un entretien inapproprié ou incorrect, d'une négligence, d'un accident, d'une modification ou d'une substitution par des pièces ou composants qui ne portent pas la marque Graco. Graco ne sera également pas tenu pour responsable en cas de mauvais fonctionnement, dommage ou usure dus à l'incompatibilité de l'équipement Graco avec des structures, accessoires, équipements ou matériaux non fournis par Graco ou dus à une mauvaise conception, fabrication, installation, utilisation ou un mauvais entretien desdits structures, accessoires, équipements ou matériaux non fournis par Graco.

Cette garantie sera appliquée à condition que l'équipement objet de la réclamation soit retourné en port payé à un distributeur agréé de Graco pour une vérification du défaut signalé. Si le défaut est reconnu, Graco réparera ou remplacera gratuitement toutes les pièces défectueuses. L'équipement sera renvoyé à l'acheteur original en port payé. Si l'inspection de l'équipement ne révèle aucun défaut de matériau ou de fabrication, les réparations seront effectuées à un coût raisonnable pouvant inclure le coût des pièces, de la main-d'œuvre et du transport.

CETTE GARANTIE EST UNE GARANTIE EXCLUSIVE ET REMPLACE TOUTE AUTRE GARANTIE, EXPRESSE OU IMPLICITE, COMPRENANT, MAIS SANS S'Y LIMITER, UNE GARANTIE MARCHANDE OU UNE GARANTIE DE FINALITÉ PARTICULIÈRE.

La seule obligation de Graco et la seule voie de recours de l'acheteur pour toute violation de la garantie seront telles que définies ci-dessus. L'acheteur convient qu'aucun autre recours (pour, la liste n'ayant aucun caractère exhaustif, dommages indirects ou consécutifs de manque à gagner, perte de marché, dommages corporels ou matériels ou tout autre dommage indirect ou consécutif) ne sera possible. Toute action faisant appel à la garantie doit être intentée dans les deux (2) ans à compter de la date de vente.

GRACO NE GARANTIT PAS ET REFUSE TOUTE GARANTIE IMPLICITE DE QUALITÉ MARCHANDE ET DE FINALITÉ PARTICULIÈRE POUR LES ACCESSOIRES, ÉQUIPEMENTS, MATÉRIAUX OU COMPOSANTS VENDUS MAIS NON FABRIQUÉS PAR GRACO. Ces articles vendus, mais non fabriqués par Graco (tels que les moteurs électriques, commutateurs, flexibles, etc.) sont couverts par la garantie, s'il en existe une, de leur fabricant. Graco fournira à l'acheteur une assistance raisonnable pour toute réclamation faisant appel à ces garanties.

En aucun cas, Graco ne sera tenu pour responsable de dommages indirects, particuliers ou consécutifs résultant de la fourniture par Graco de l'équipement ci-dessous ou de garniture, de la performance, ou de l'utilisation de produits ou d'autres biens vendus au titre des présentes, que ce soit en raison d'une violation contractuelle, violation de la garantie, négligence de Graco, ou autre.

À L'ATTENTION DES CLIENTS CANADIENS DE GRACO

The Parties acknowledge that they have required that the present document, as well as all documents, notices and legal proceedings entered into, given or instituted pursuant hereto or relating directly or indirectly hereto, be drawn up in English. Les parties reconnaissent avoir convenu que la rédaction du présent document sera en Anglais, ainsi que tous documents, avis et procédures judiciaires exécutés, donnés ou intentés, à la suite de ou en rapport, directement ou indirectement, avec les procédures concernées.

Informations Graco

Pour en savoir plus sur les derniers produits de Graco, visitez le site www.graco.com.

Pour obtenir des informations sur les brevets, consultez la page www.graco.com/patents.

POUR COMMANDER, contactez votre distributeur Graco ou appelez le 1-888-541-9788 pour connaître le distributeur le plus proche.

DEWALT® et le logo DEWALT sont des marques commerciales de DEWALT Industrial Tool Co.
et sont utilisés sous licence

*Tous les textes et illustrations contenus dans ce document reflètent les dernières
informations disponibles concernant le produit au moment de la publication.
Graco se réserve le droit de procéder à des modifications à tout moment et sans préavis.*

Traduction des instructions originales. This manual contains French. MM 3A4476

Siège social de Graco : Minneapolis

Bureaux à l'étranger : Belgique, Chine, Japon, Corée

GRACO INC. AND SUBSIDIARIES • P.O. BOX 1441 • MINNEAPOLIS MN 55440-1441 • USA

Copyright 2016, Graco Inc. Tous les sites de fabrication de Graco sont certifiés ISO 9001.

www.graco.com

Révision F, December 2020