

## ProBell™ 小车系统

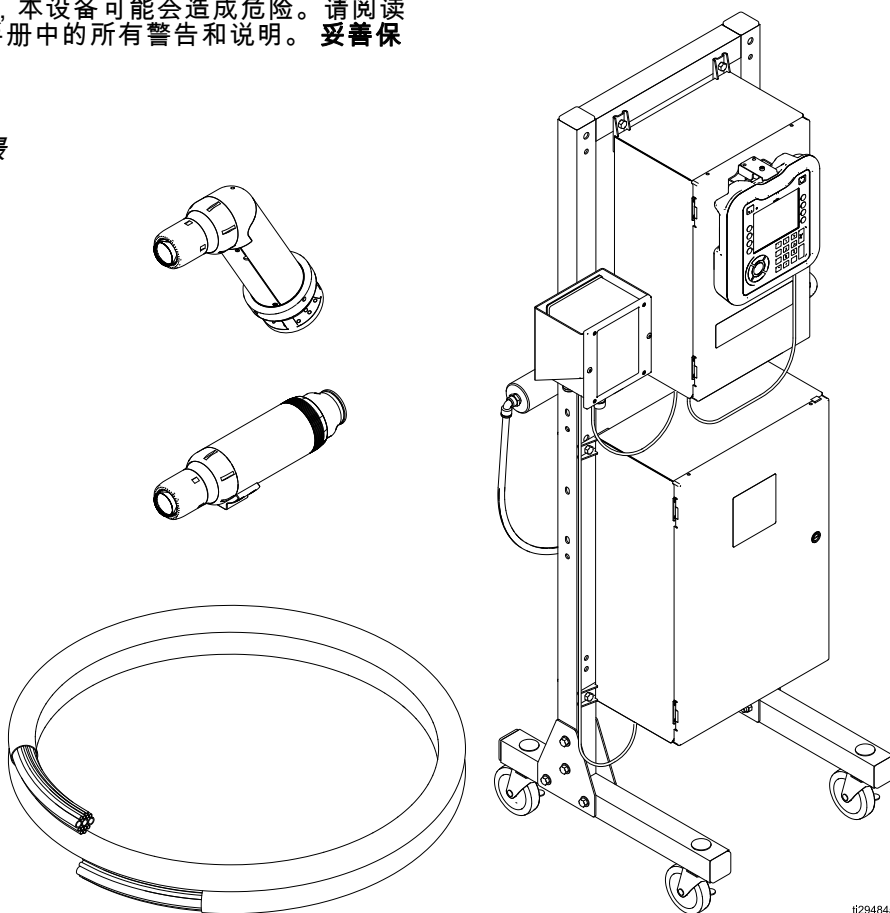
3A4924C  
ZH

用于静电表面加工和涂装应用的 ProBell 旋转式涂布机系统使用溶剂型或水性喷涂材料。未批准用于爆炸性环境或危险场所。  
仅限专业用途。



**重要安全说明**  
若不按照本手册中的信息操作，本设备可能会造成危险。请阅读本手册及全部 ProBell™ 部件手册中的所有警告和说明。妥善保存所有说明。

100 磅/平方英寸 (0.7 兆帕, 7.0 巴) 最大空气入口压力



t129484a



# Contents

型号 .....	3	连接供电电源 .....	15
相关手册 .....	5	系统接地 .....	15
警告 .....	6	完成安装 .....	15
ProBell 系统信息 .....	9	连接供气装置 .....	15
系统连接和特性 .....	11	零配件 .....	16
安装 .....	12	零配件 — 小车套件 24Z225 .....	18
安装选装小车轮 .....	13	尺寸 .....	20
安装系统逻辑控制器 .....	13	技术规格 .....	21
连接静电控制器 .....	14		

# 型号

ProBell 小车系统包括涂布机，20 米（65 英尺）软管束，静电控制器，速度控制器，电子空气控制器和系统逻辑控制器。这些系统在包括的涂布机、软管束和静电控制器方面有所区别。请参见下表中有关可用型号的说明。

溶剂型 PROBELL 小车系统				
小车型号	涂布机型号	涂布机类型	喷嘴尺寸 (毫米)	涂料杯尺寸 (毫米)
P1A130	R1A130	标准	0.75	15
P1A140	R1A140	标准	1	15
P1A150	R1A150	标准	1.25	15
P1A230	R1A230	中空手腕	0.75	15
P1A240	R1A240	中空手腕	1	15
P1A250	R1A250	中空手腕	1.25	15
P3A130	R3A130	标准	0.75	30
P3A140	R3A140	标准	1	30
P3A150	R3A150	标准	1.25	30
P3A160	R3A160	标准	1.5	30
P3A230	R3A230	中空手腕	0.75	30
P3A240	R3A240	中空手腕	1	30
P3A250	R3A250	中空手腕	1.25	30
P3A260	R3A260	中空手腕	1.5	30
P5A140	R5A140	标准	1	50
P5A150	R5A150	标准	1.25	50
P5A160	R5A160	标准	1.5	50
P5A240	R5A240	中空手腕	1	50
P5A250	R5A250	中空手腕	1.25	50
P5A260	R5A260	中空手腕	1.5	50
24Z261	该型号不包括 ProBell®旋转式涂布机或软管束。			
* 所有涂布机在发货时均配有铝制钟形杯。请参见涂布机手册中“涂料杯选择表”部分了解所有可用涂料杯。				
** 溶剂型系统与软管束24Z169一起提供；此软管束包括空气管路、流体管路、光缆、系统电源线和接地线				






水性 PROBELL 小车系统				
小车型号	涂布机型号	涂布机类型	喷嘴尺寸 (毫米)	涂料杯尺寸 (毫米)
P1A138	R1A138	标准	0.75	15
P1A148	R1A148	标准	1	15
P1A158	R1A158	标准	1.25	15
P1A238	R1A238	中空手腕	0.75	15
P1A248	R1A248	中空手腕	1	15
P1A258	R1A258	中空手腕	1.25	15
P3A138	R3A138	标准	0.75	30
P3A148	R3A148	标准	1	30
P3A158	R3A158	标准	1.25	30
P3A168	R3A168	标准	1.5	30
P3A238	R3A238	中空手腕	0.75	30
P3A248	R3A248	中空手腕	1	30
P3A258	R3A258	中空手腕	1.25	30
P3A268	R3A268	中空手腕	1.5	30
P5A148	R5A148	标准	1	50
P5A158	R5A158	标准	1.25	50
P5A168	R5A168	标准	1.5	50
P5A248	R5A248	中空手腕	1	50
P5A258	R5A258	中空手腕	1.25	50
P5A268	R5A268	中空手腕	1.5	50
24Z717	水性涂布机系统。该型号不包括 ProBell®旋转式涂布机或软管束。			
* 所有涂布机在发货时均配有铝制钟形杯。请参见涂布机手册中“涂料杯选择表”部分了解所有可用涂料杯。				
** 水性系统与软管束24Z712一起提供；此软管束包括空气管路、流体管路、光缆、系统电源线和接地线流体管路必须另行订购。				






## 相关手册





手册号	说明
334452	ProBell® 旋转式涂布机，说明/零配件
334626	ProBell® 旋转式涂布机，中空手腕型，说明/零配件
3A3657	ProBell® 静电控制器
3A3953	ProBell® 速度控制器
3A3954	ProBell® 空气控制器
3A3955	ProBell® 系统逻辑控制器
3A4384	ProBell® 系统 CGM 安装套件
3A4346	ProBell® 软管束
3A4738	ProBell® 反射速度传感器套件
3A4799	ProBell® 空气过滤器配件包

# 警告

以下为针对本设备的设置、使用、接地、维护及修理的警告。惊叹号标志表示一般性警告，而各种危险标志则表示与特定操作过程有关的危险。当本手册正文中或警告标志上出现这些符号时，请回头查阅这些警告。若产品特定的危险标志和警告未出现在本节内，则可能出现在本手册的其他章节。

 <b>警告</b>	
   	<p><b>火灾和爆炸危险</b></p> <p>工作区的易燃烟雾（例如溶剂或涂料烟雾）可点燃或者爆炸。流经系统的涂料或溶剂可引起静电火花。为帮助避免火灾或爆炸：</p> <ul style="list-style-type: none"><li>• 只能由经过培训且符合资格的，并了解本手册要求的人员使用静电设备。</li><li>• 将喷涂场所内或靠近喷涂场所的所有设备、人员、被喷物体及导电物体接地。电阻不得超过 1 兆欧。参见<b>接地</b>说明。</li><li>• 除非桶衬导电并接地，否则不要使用桶衬。</li><li>• 始终要使用规定的电弧检测设置，且涂布机与工件之间必须保持 6 英寸（152 毫米）的安全距离。</li><li>• 如果出现静电火花或重复的电弧检测错误，请<b>立即停止操作</b>。在找出并纠正问题之前，不要使用设备。</li><li>• 每天检查涂布机电阻及电气接地情况。</li><li>• 仅在通风良好的位置使用和清洁本设备。</li><li>• 除非通风气流高于最低要求值，否则联锁喷枪气体和流体供给，以防止运行。</li><li>• 仅使用 IIA 组或 D 组材料。</li><li>• 冲洗、清洁或维修设备时，始终要关闭静电并放电。</li><li>• 清除所有火源，如引火火焰、烟头、手提电灯及塑胶遮蔽布（可产生静电火花）。</li><li>• 存在易燃烟雾时不要插拔电源插头及开关电灯。</li><li>• 始终保持喷涂区清洁。使用不产生火花的工具来清理喷涂柜和吊架上的残留物。</li><li>• 工作区内要始终配备有效的灭火器。</li><li>• 将静电控制器和流体供应管与喷涂柜通风系统联锁，以便在空气流速低于最低值时禁止操作。按照当地法规进行操作。</li><li>• 尽可能使用闪点高的清洗溶剂冲洗或清洗此设备。</li><li>• 要清洗设备外部，清洗溶剂闪点必须至少高于室温 15°C (59°F)。优先选择不燃流体。</li></ul>

 <h1 style="margin: 0;">警告</h1>	
 	<p><b>电击危险</b> 该设备必须接地。系统接地不当、设置不正确或使用不当都可导致电击。</p> <ul style="list-style-type: none"> <li>在断开任何电缆连接和进行设备维修或安装设备之前，要关掉总开关并切断其电源。</li> <li>只能连接到已接地的电源上。</li> <li>所有的电气接线都必须由合格的电工来完成，并符合当地的所有规范和标准。</li> </ul>
  	<p><b>加压设备危险</b> 从设备、泄漏处或破裂的组件流出来的流体，会溅入眼内或皮肤上，导致重伤。</p> <ul style="list-style-type: none"> <li>在停止喷涂/分配时以及在清洗、检查或维修设备之前，要按照泄压步骤进行操作。</li> <li>在操作设备前要拧紧所有流体连接处。</li> <li>要每天检查软管、管道和接头。已磨损或损坏的零件要立刻更换。</li> </ul>
 	<p><b>设备误用危险</b> 误用设备会导致严重的人员伤亡。</p> <ul style="list-style-type: none"> <li>疲劳时或在吸毒或酗酒之后不得操作本装置。</li> <li>不要超过额定值最低的系统组件的最大工作压力或温度额定值。参阅所有设备手册中的<b>技术规格</b>。</li> <li>请使用与设备的接液零配件相适应的流体或溶剂。参阅所有设备手册中的<b>技术规格</b>。阅读流体及溶剂生产厂家的警告。有关涂料的更多信息，请向分销商或零售商索要安全数据表 (SDS)。</li> <li>当设备不使用时，要关闭所有设备并按照泄压步骤进行操作。</li> <li>设备需每天检查。已磨损或损坏的零配件要立刻修理或更换，只能使用生产厂家的原装替换用零配件进行修理或更换。</li> <li>不要对设备进行改动或修改。改动或修改会导致机构认证失效并造成安全隐患。</li> <li>确保所有设备额定和批准用于其正在使用的环境。</li> <li>只能将设备用于其预定的用途。有关资料请与经销商联系。</li> <li>让软管和电缆远离公共区域、尖锐边缘、移动部件及热的表面。</li> <li>不要扭绞或过度弯曲软管或用软管拽拉设备。</li> <li>确保儿童和动物远离工作区。</li> <li>要遵照所有适用的安全规定进行。</li> </ul>
 	<p><b>塑料零配件清洗剂危险</b> 许多溶剂可降解塑料零配件并引起它们故障，可能造成人员严重受伤或财产损失。</p> <ul style="list-style-type: none"> <li>仅使用兼容的水基溶剂来清洁塑料结构或承压零配件。</li> <li>请参阅本手册和所有其他设备说明手册中的技术规格。请阅读流体和溶剂生产厂家的安全数据表 (SDS) 和建议。</li> </ul>

 <b>警告</b>	
	<p><b>缠绕危险</b></p> <p>旋转零部件会导致严重伤害。</p> <ul style="list-style-type: none"><li>• 避开活动部件。</li><li>• 在护板被取下或外盖被打开时，不要操作设备。</li><li>• 操作本设备时，不得穿着宽松的衣服、佩戴首饰或留长发。</li><li>• 设备可能毫无预警地启动。在检查、移动或维修本设备之前，应按照<b>泄压步骤</b>进行操作，并切断所有电源。</li></ul>
	<p><b>有毒流体或烟雾</b></p> <p>如果吸入有毒烟雾、食入有毒流体或使其溅到眼睛里或皮肤上，都会导致严重伤害或死亡。</p> <ul style="list-style-type: none"><li>• 应阅读安全数据表 (SDS)，熟悉所用液料的特殊危险性。</li><li>• 危险性流体要存放在规定的容器内，并按照有关规定的要求进行处置。</li></ul>
	<p><b>个人防护用品</b></p> <p>在工作区内请穿戴适当的防护用品，以免受到严重伤害，包括眼睛损伤、听力受损、吸入有毒烟雾和烧伤。这些防护装备包括但不限于：</p> <ul style="list-style-type: none"><li>• 防护眼镜和听力保护装置。</li><li>• 流体和溶剂生产厂家所推荐的呼吸器、防护服及手套。</li></ul>



# ProBell 系统信息

本手册提供关于如何完成小车安装式 ProBell 旋转式涂布机系统装配的说明，该系统包括下列部件。

- 此**旋转式涂布机**提供有各种不同型号。请参见随系统提供的涂布机型号列表。手册 (334452 或 334626) 是系统信息的主要来源。这些信息包括安装和操作说明以及维护和维修信息。
- 此**系统逻辑控制器**通过用户界面或通过 PLC 的通信来控制并监视旋转式涂布机系统。如果系统中包含速度控制器或空气控制器，则必须使用系统逻辑控制器。将系统逻辑控制器安装在非危险场所。手册 (3A3955) 包含通过用户界面了解系统设置和操作的所有必要信息。还包括详细的故障排除和事件代码信息。
- **速度控制器**将涡轮空气和制动空气引导至涂布机。控制器使用来自 ProBell 涂布机的光纤信号，对钟形涂料杯转速提供准确的闭环控制。此速度控制器必须安装在非危险区域尽量靠近涂布机的位置，以尽量减少空气管路中的压力损失。手册 (3A3953) 描述了该部件的具体安装、故障排除、维修和零配件。
- 此**空气控制器**还可以电子方式控制内部和外部形成的空气。它还向涂布机中的涂料、排料和溶剂 (洗杯) 阀发送空气激活信号。将空气控制器安装在非危险区域尽量靠近涂布机的位置，以尽量减少空气管路中的压力损失。参见手册 3A3954，了解每个空气控制器的安装说明和特性，以及该部的具体安装、故障排除的、维修和零配件。
- 此**静电控制器**向涂布机电源输送电力，将电压增加到控制器所设置的电平。它必须安装在非危险

区域。请参见 ProBell 静电控制器手册 3A3657 了解该用户界面所需的所有信息。

- **可二十米 (65 英尺) 软管束套件**包括 9 个空气管路，1 条光缆，供电电缆，接地线，和 3 个流体管路 (为水性系统购买单独的流体管路)。
- **CGM (通信网关模块)**在 ProBell 系统和选定的现场总线之间提供了一个控制链路。这个连接为利用外部自动化系统进行远程监测和控制提供了方法。此 ProBell 系统支持 Modbus TCP、EtherNet/IP、DeviceNet 和 PROFINET。一个网关可以支持两个 ProBell。系统需要一个 ProBell 系统 CGM 安装套件和网关。请参见下表。

Table 1 ProBell 系统 CGM 安装套件

零件编号	现场总线	手册
24Z574	全部	3A4384

Table 2 通信网关模块

零件编号	现场总线	手册
CGMDN0	DeviceNet	312864
DGMPE0	EtherNet/IP	312864
DGMPE0	PROFINET	312864
24W462	Modbus TCP	334183

## 电气输入和输出

下面的分立 I/O 连接可以用于远程驱动系统。

### 速度控制器

- 系统状态输出
- 选装联锁输入

### 电子空气控制器

- 油漆扳机输入
- 选装联锁输入

### 静电控制器

- 可安全移动的输出
- 故障输出
- 实际喷涂电流输出
- 实际喷涂电压输出
- 静电释放输出
- 安全位置联锁输入
- 24 伏直流联锁输入
- 系统联锁
- 静电启用输入

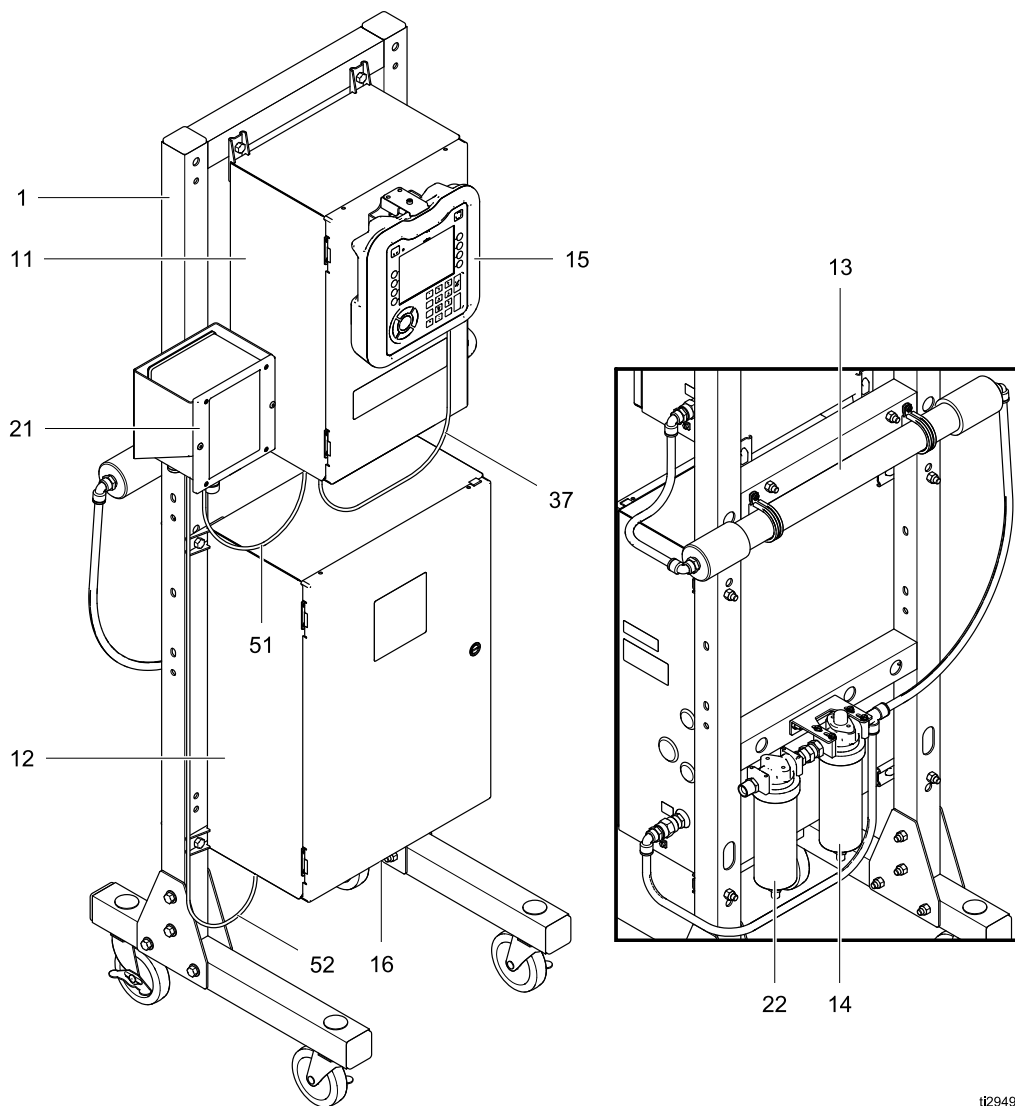
## 系统连接和特性

下面的空气连接包含在 ProBell 系统中。

空气管路	端口标签	速度控制器连接	电子空气控制器连接
B ( 轴承空气 )		√	
BK ( 制动空气 )		√	
BR ( 轴承空气回路 )		√	
DT ( 排料阀扳机 )			√
PT ( 涂料阀扳机 )			√
ST ( 溶剂阀扳机 )			√
SI ( 内部形成空气 )			√
SO ( 外部形成空气 )			√
TA ( 涡轮空气 )		√	
辅助扳机 ( 用于系统灵活配置 )	1, 2, 3,		√

# 安装

## 小车部件



ti29491a

**图例：**

1 小车

11 速度控制器

12 电子空气控制器

13 空气干燥膜片过滤器

14 凝聚式过滤器

15 系统逻辑控制器

16 供电电源

21 静电控制器

22 空气过滤器

37 CAN 电缆 ( 1 米 , 3.3 英尺 )

51 CAN 电缆 ( 0.5 米 , 1.6 英尺 )

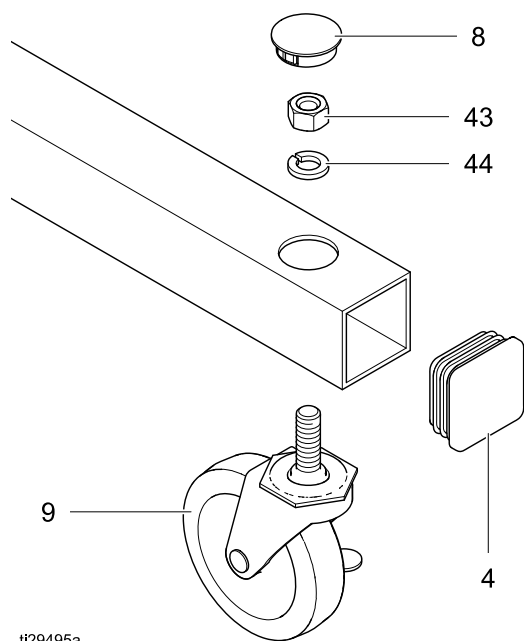
52 CAN 电缆 ( 1.5 米 , 4.9 英尺 )

## 安装选装小车轮



请遵照这些步骤安装随小车系统一起提供的小车轮。如果不需要轮子，请使用叉车或由两个人移动或吊起小车系统。

1. 使用两个人搬运时，请将小车系统从货盘上卸下来。
2. 安装小车轮 (9)、垫圈 (44) 和螺母 (43)。牢牢地拧紧螺母。
3. 安装顶部管塞 (8)。
4. 小车处于需要的位置时，将四个小车轮全部锁死。

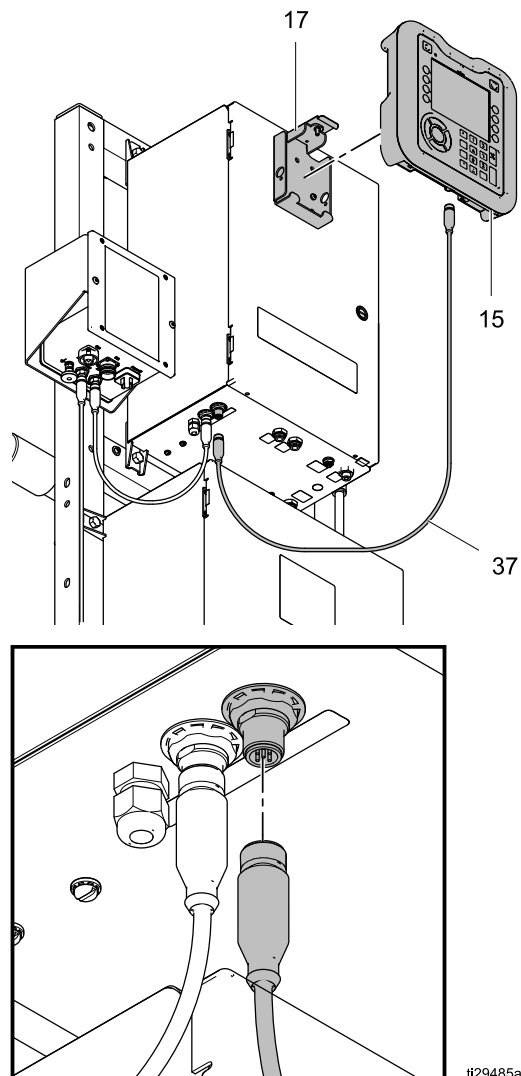


ti29495a

## 安装系统逻辑控制器

系统逻辑控制器必须单独包装，以免在运输过程中遭到损坏。系统逻辑控制器已经加载了必要的软件。

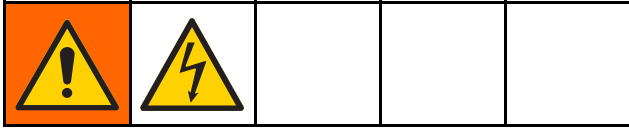
1. 将系统逻辑控制器 (15) 滑入速度控制器 (11) 前面的支架 (17) 中。
2. 将系统逻辑控制器 CAN 端口上的 CAN/电源电缆 (37) 连接至速度控制器上的另外一个 CAN 端口。
3. 提供的选装灯塔套件 ( 零配件号 24K337 ) 可连接至系统逻辑控制器。



ti29485a

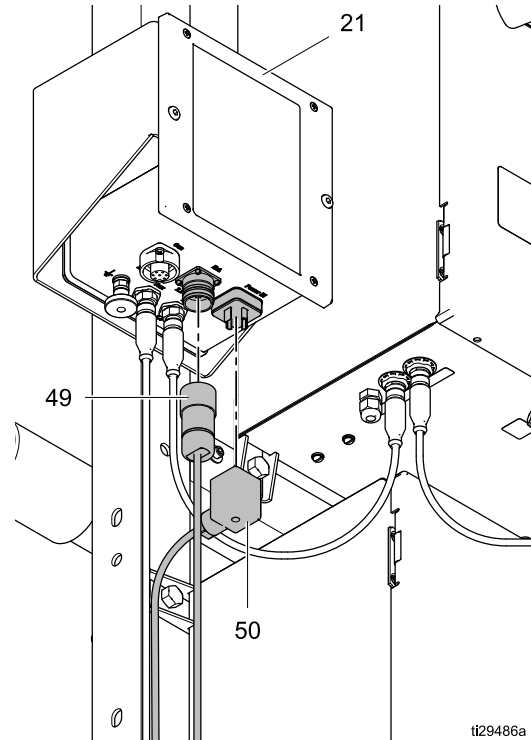
Figure 1

## 连接静电控制器



线缆和管道在出厂时已尽量连接。静电控制器 (21) 还需要两个连接。

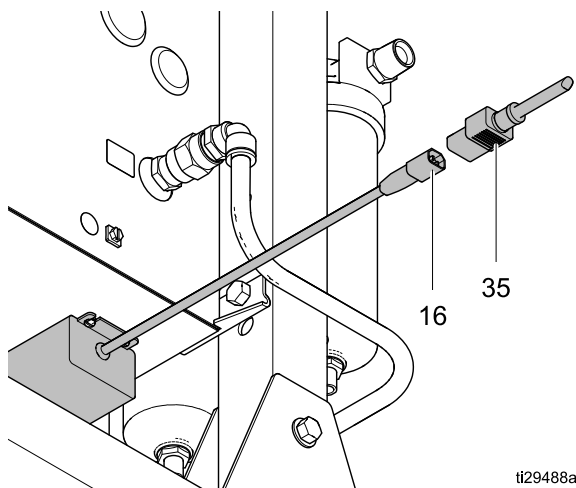
1. 对于涉及分立集成的任何安装，请将静电控制器输入/输出线缆连接处的分立输入/输出线缆 (49) 连接至 PLC 或其他装置。提供且必须实现两种分立输入 / 输出联锁连接。请参见手册 3A3657 中有关各引脚和联锁要求的详细信息。
2. 将电源线 (50) 连接至静电控制器上的输入电源连接处，再用连接器螺丝拧紧。所有安装过程都要求进行此连接。静电控制器可以 100-240 伏交流 (50-60 赫兹) 运行。根据当地电气规范，将导线连接至电源。输入电源接头上的引脚 3 是系统联锁。引脚 3 必须带有线路电压，以实现系统联锁。请参见手册 3A3657 中有关各引脚和联锁要求的信息。
3. 将涂布机端口 R 上的电源电缆连接至静电控制器上的电源接头。Pxxxx 系统应已在出厂时完成此连接。



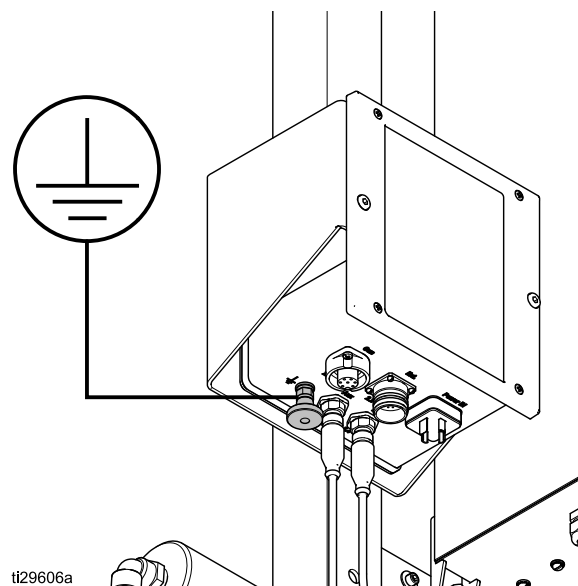
ii29486a

## 连接供电电源

供电电源在出厂时已经安装在空气控制器底部。将电源线 (35) 与电源接头相连 (16)。随附的电源线使用 NEMA 5-15P 插头连接至交流电源。



ti29488a

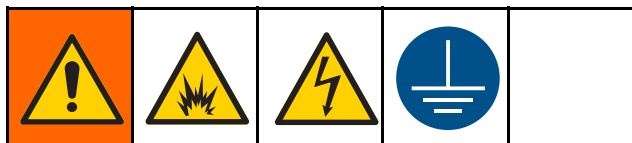


ti29606a

2

Figure

## 系统接地



操作静电旋杯时，喷涂场所中任何未接地的物体（人员、容器、工具等）都会带电。不正确接地会导致静电火花，从而造成火灾、爆炸或电击。将喷涂场所内或靠近喷涂场所的所有设备、人员、被喷物体及导电物体接地。按照下面的接地说明进行操作。

请参见涂布机手册（334452 或 334626）中的完整系统接地说明和要求。所有小车部件已经连接在一起，以便接地。将静电控制器接地片上的接地线 (36) 连接至真正的接地点。请参见 ProBell 涂布机手册（334452 或 334626）中关于如何将涂布机接地的说明。连接至真正的接地点。

## 完成安装

如果购买的是整套系统 (Pxxxxx)，则管路和缆线（流体管除外）在出厂时已连接至相应的控制器。要完成旋转式涂布机和系统的设置和安装，请遵照 ProBell 手册中的说明。

## 连接供气装置

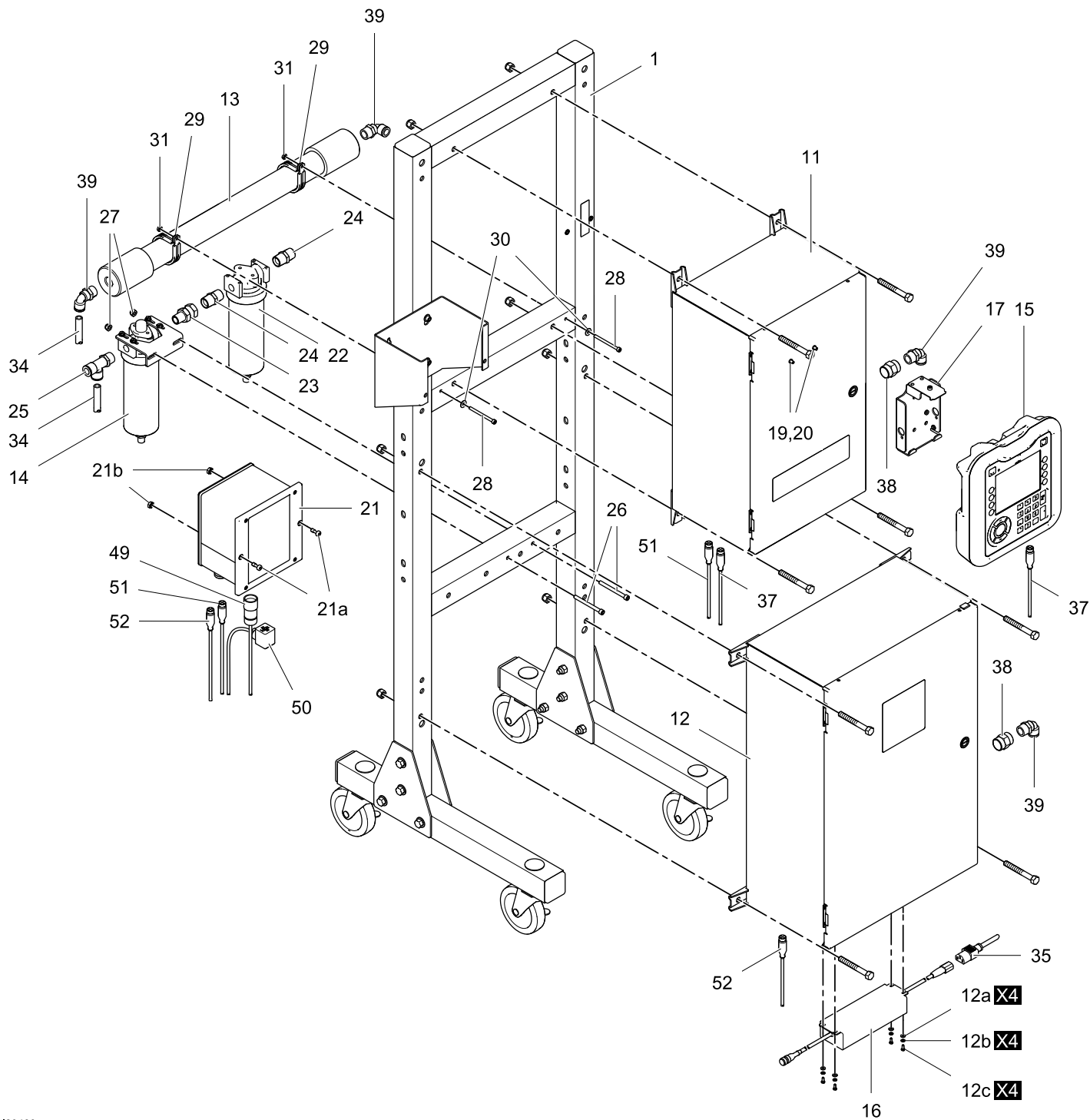
### 注意

如果空气未过滤到指定规格，可能阻塞轴承空气通道，造成轴承故障。请参见 ProBell 涂布机手册中的过滤器要求。

1. 出厂时已经在小车上安装了必要的空气过滤器。
2. 请将空气供应管路连接至空气控制器的主进气口。

**注：**一旦施加空气，空气将自由从速度控制器的端口 B 流出来。

# 零配件



li29489a



参考号	零配件	说明	数量
1	24Z225	小车套件	1
11	24Z220	速度控制器, 包括参考号 60	1
12	24Z222	空气控制器, 包括参考号 12a, 12b, 12c 和 60	1
12a	151395	平垫圈	4
12b	103181	锁紧垫圈	4
12c	100518	圆头机丝, #6-32 x 0.375 英寸	4
13*	118560	膜片干燥机	1
14*	234403	空气过滤器	1
15	24Z223	系统逻辑控制器	1
16	24Z224	供电电源, 24 伏直流, 2.5 安, 60 瓦, C13; 包括参考号 12a, 12b, 12c 和 35	1
17†	277853	系统逻辑控制器安装支架	1
19†	106084	圆头机丝	2
20†	111307	外部锁紧垫圈	2
21		静电控制器	1
	24Z098	溶剂型, 适用于所有 Pxxxxx 型号和型号 24Z261; 套件包括参考号 36、49 和 50	
	24Z099	水性, 适用于型号 24Z717; 套件包括参考号 36、49 和 50	
22*	234402	空气过滤器	1
23*	190451	旋转接头, 1/2 npt-1/2 nptm	1
24*	158491	喷嘴, 1/2-14 npt	2
25*	---	三通管, 1/2 外径管 x 3/4 npt	1
26†*	107218	内六角圆柱头螺丝, 1/4-20 x 2.75	4

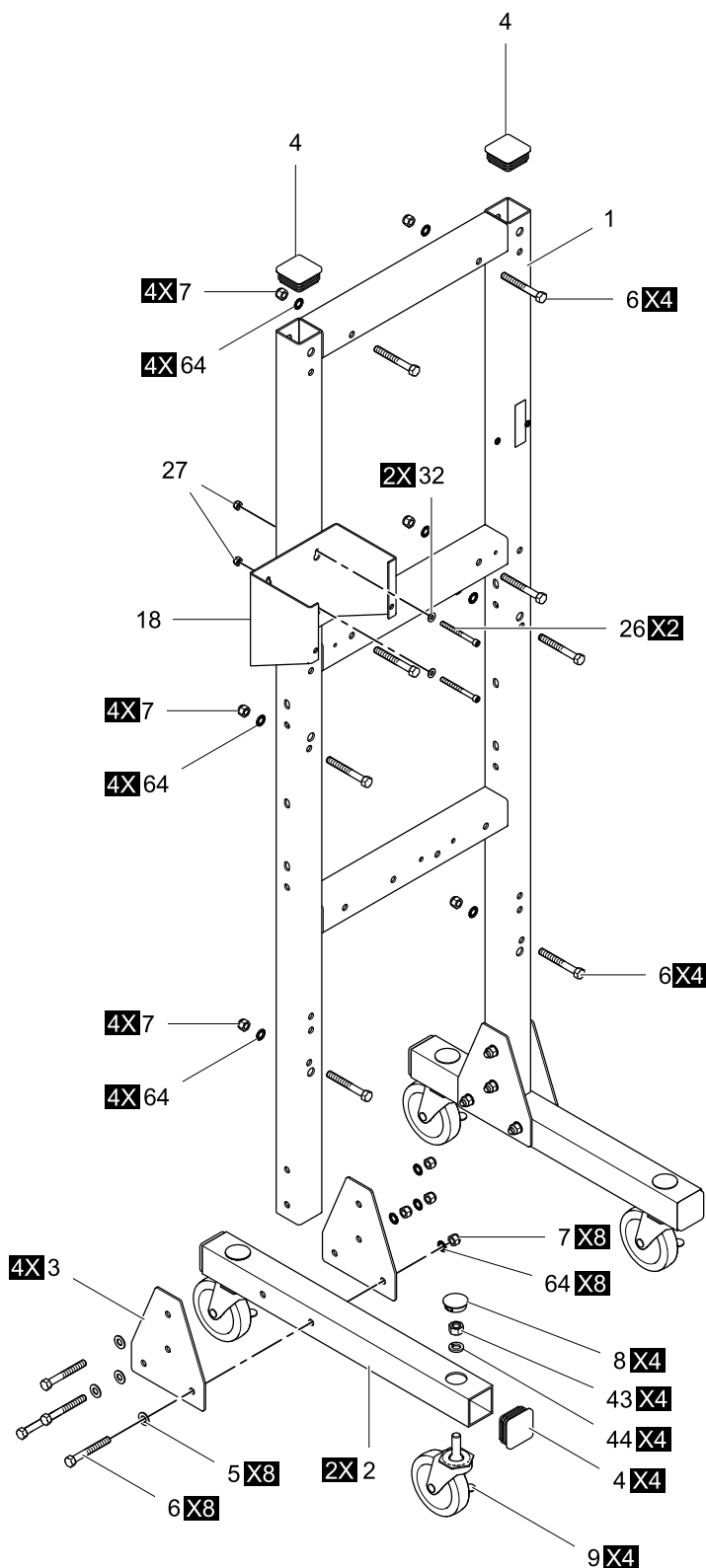
参考号	零配件	说明	数量
27†*	102040	防松螺母	4
28*	107183	内六角圆柱头螺丝, #10-24 x 2.5	2
29*	17M296	环箍, 2 英寸	2
30*	112776	垫圈	2
31*	113505	六角头带扣螺母	2
34*	---	尼龙管, 1/2 外径 x 3/8 内径	5
35	245202	线缆组件, 美制, 10 英尺 (3 米), 13 安, 120 伏	1
36	223547	接地线, 25 英尺 (7.6 米)	1
37	121001	CAN 电缆, 母/母头, 1 米 (3.3 英尺)	1
38*	158581	六角联轴器, 1/2 npt x 1/2 npt	2
39*	15V204	弯管, 1/2 npt x 1/2 管道	4
46	---	环形端子	3
47	---	连接固定座	3
48	102478	接线带	1
49	---	线缆, 输入/输出, 20 米 (66 英尺), 随参考号 21 一起提供	1
50	---	电源线缆, 随参考 21 一起提供	1
51	121000	CAN 电缆, 0.5 米 (1.6 英尺)	1
52	121002	CAN 电缆, 1.5 米 (4.9 英尺)	1
53	---	涂布机	1
54	---	软管束	1
60▲	17K394	警告标牌	3

\* 包含在车套件 25C822 内。

† 包含在小车套件 24Z225 内。

▲ 可免费提供各种警告标牌、标示、标签及卡片更换件。

# 零配件 — 小车套件 24Z225



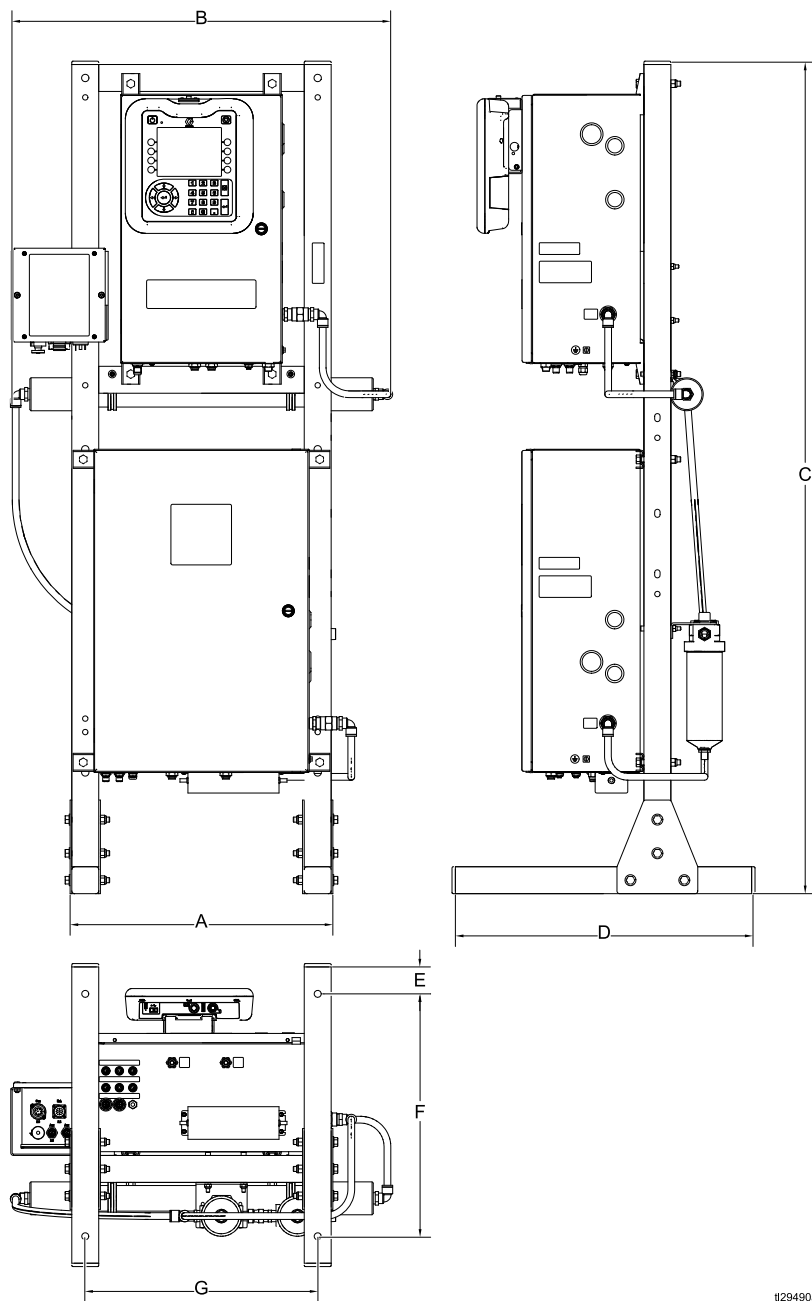
ti29668b

零配件 — 小车套件 24Z225

参考	零配件	说明	数量
1	— — —	框架	1
2	— — —	小车支腿	2
3	— — —	三角板	4
4	115313	管塞	6
5	100731	垫圈	8
6	100454	六角带帽螺钉；3/8-16 x 3 英寸	16
7	101566	防松螺母	16
8	114575	圆头塞	4
9	16F207	旋转脚轮	4
17†	277853	系统逻辑控制器安装支架	1

参考	零配件	说明	数量
18	17H288	静电控制器安装支架	1
19†	106084	螺丝，机器盘头螺钉	2
20†	111307	垫圈，外部锁紧	2
26	107218	内六角圆柱头螺丝，1/4-20 x 2.75	2
27	102040	防松螺母	2
32	100086	垫圈	2
43	100321	螺母	4
44	100018	垫圈	4
64	100639	垫圈，锁	16
† 未示出，参见 <a href="#">零配件</a> , page 16			

# 尺寸



#29490a

A	B	C	D	E	F	G
19.26 英寸 ( 48.9 厘米 )	28.4 英寸 ( 72.1 厘米 )	58.20 英寸 ( 147.8 厘米 )	22.0 英寸 ( 55.9 厘米 )	2.0 英寸 ( 5.1 厘米 )	18.0 英寸 ( 45.7 厘米 )	17.26 英寸 ( 43.8 厘米 )

## 技术规格

有关 ProBell 旋转式涂布机信息，请参见手册 334452 或 334626。

有关静电控制器信息，请参见手册 3A3657。

ProBell 小车系统		
	美制	公制
最大工作空气压力	100 磅/平方英寸	0.69 兆帕，6.9 巴
环境温度范围	41°F 至 104°F	5°C 至 40°C
输入电压	90-264 伏交流	1.03 兆帕，10.3 巴
电源连接 [17C467]	提供 IEC 320-C13 直式公插头和 NEMA 5-15P ISP 美标公插头。	
外部电源要求 [17C467]	100-240 伏交流，50/60 赫兹	
声音数据	小于 70 分贝	
<b>重量</b>		
型号 24Z261 或 24Z717 ( 不带涂布机或软管的小车设备 )	197 磅	89 千克
型号 Pxxxxx ( 完整系统 )	239 磅	108 千克

# Graco 标准担保

Graco 保证本文件里的所有设备均由 Graco 生产，且以名称担保销售最初购买者时的材料和工艺无缺陷。除了 Graco 公布的任何特别、延长、或有限担保以外，Graco 将从销售之日起算提供十二个月的担保期，修理或更换任何 Graco 认为有缺陷的设备部件。本担保仅适用于按照 Graco 书面建议进行安装、操作及维护的设备。

对于一般性的磨损或者由于安装不当、误用、磨蚀、锈蚀、维修保养不当或不正确、疏忽、意外事故、人为破坏或用非 Graco 公司的部件代替而导致的任何故障、损坏或磨损均不包括在本担保书的担保范围之内而且 Graco 公司不承担任何责任。Graco 也不会对由非 Graco 提供的结构、附件、设备或材料与 Graco 设备不兼容，或不当设计、制造、安装、操作或对非 Graco 提供的结构、附件、设备或材料维护所导致的故障、损坏或磨损不负责任。

本担保书的前提条件是，以预付运费的方式将声称有缺陷的设备送回给 Graco 公司授权的经销商，以核查所声称的缺陷。如果核实了声称缺陷，Graco 将免费修理或更换所有缺陷部件。设备将返还给最初购买者手里，运输费预付。如果检查发现设备无任何材料或工艺缺陷，则会对修理收取合理费用，该费用包括零部件、人工和运输费。

**本担保书具有排他性，并取代所有其他的明示或默示的担保，包括但不限于对某一特定用途的可售性保证或适用性保证。**

以上所列为违反担保情况下 Graco 公司的唯一责任和买方的唯一赔偿。买方同意不享受任何其他赔偿（包括但不限于对利润损失、销售额损失、人员或财产受损、或任何其他附带或从属损失的附带或从属损害赔偿）。任何针对本担保的诉讼必须在设备售出后二 (2) 年内提出。

**对于由 GRACO 销售但非 GRACO 制造的附件、设备、材料或组件，GRACO 不作任何担保并不否认承担所有明示或默示的担保，包括但不限于对某一特定用途的可售性保证或适用性保证。**所售物品，但不是由 Graco (如马达、开关、软管等等) 生产的，如果有，但作为设备的制造商，这些物品将享受担保。Graco 将为购买者提供合理帮助，以帮助购买者对违反这些担保的行为进行索赔。

无论在什么情况下，不管是由于违反合同、违反担保、Graco 公司的疏忽或者其他原因，Graco 公司都不承担由于供应下列设备或由于至此售出的任何产品或其他物品的配备、执行或使用而产生的间接、附带、特殊或从属损害的赔偿责任。

对于 GRACO 公司的加拿大客户  
各当事人承认他们已要求用英语制订本文及所订立、提出或制定的依此或直接或间接与此有关的所有文件、通知及诉讼。Les parties reconnaissent avoir convenu que la rédaction du présente document sera en Anglais, ainsi que tous documents, avis et procédures judiciaires exécutés, donnés ou intentés, à la suite de ou en rapport, directement ou indirectement, avec les procédures concernées.

## Graco 公司信息

有关 Graco 产品的最新信息，请访问 [www.graco.com](http://www.graco.com)。有关专利信息，请参看 [www.graco.com/patents](http://www.graco.com/patents)。

若要下订单，请与您的 Graco 经销商联系，或致电确定您就近的经销商。  
电话：612-623-6921 或免费电话：1-800-328-0211 传真：612-378-3505

本文件中的所有书面和视觉资料均反映了产品发布时的最新信息。

Graco 保留随时修改的权利，恕不另行通知。

技术手册原文翻译。This manual contains Chinese, MM 3A4232

**Graco Headquarters:** 明尼阿波利斯  
**国际办事处:** Belgium, China, Japan, Korea

**GRACO INC. 和分支机构 • P.O. BOX 1441 • MINNEAPOLIS, MN 55440-1441 • USA**

**版权所有 2016, Graco Inc. 所有 Graco 生产地点已通过 ISO 9001 认证。**

[www.graco.com](http://www.graco.com)  
版本 C, 2017 年 11 月