

ProBell™-vognsystemer

3A4921C

DA

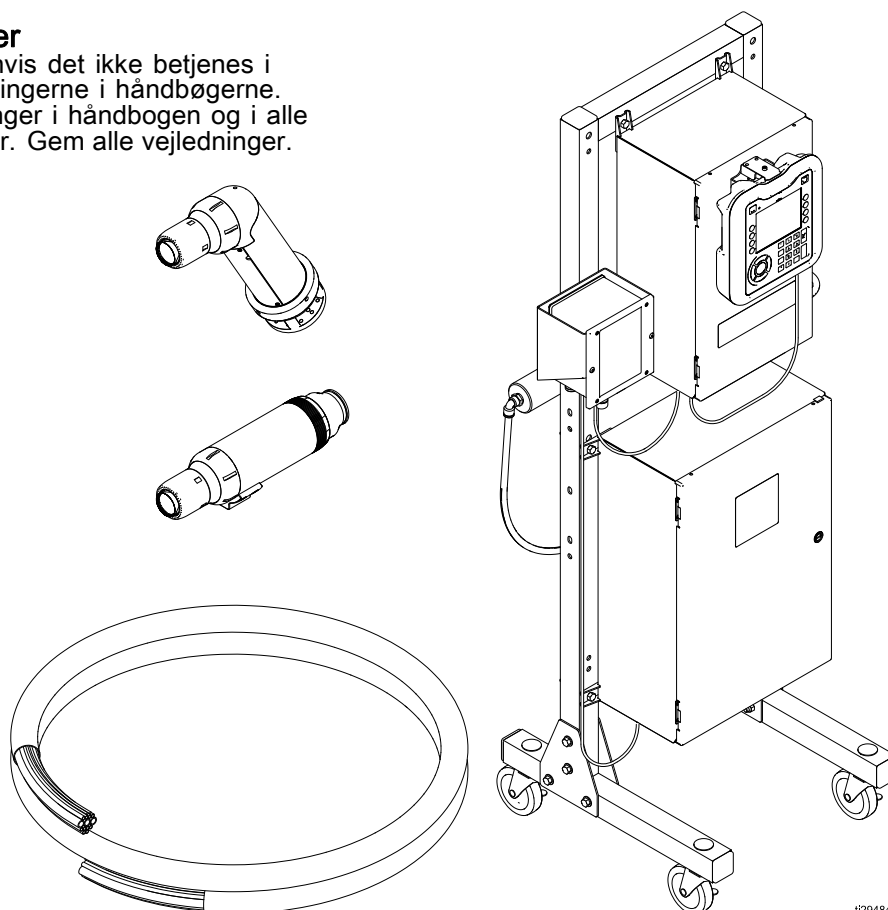
ProBell-rotationsapplikatorsystem til elektrostatisk finish og coating med opløsningsmiddelbaserede eller vandbårne sprøjtematerialer. Ikke godkendt til brug i sprængfarlig atmosfære eller på farlige steder. Kun til erhvervsmæssig brug.



Vigtige sikkerhedsforskrifter

Udstyret kan udgøre en fare, hvis det ikke betjenes i overensstemmelse med oplysningerne i håndbøgerne. Læs alle advarsler og vejledninger i håndbogen og i alle ProBell™-komponenthåndbøger. Gem alle vejledninger.

0,7 MPa, 7,0 bar (100 psi) maksimalt luftindgangstryk



t29484a

Contents

Modeller.....	3	Tilslut strømforsyningen	15
Tilhørende håndbøger.....	5	Jordforbindelse af systemet	15
Advarsler	6	Fuldfør installationen	15
ProBell-systeminformation.....	9	Tilslutning af lufttilførsel	15
Systemforbindelser og -funktioner.....	11	Dele.....	16
Installation.....	12	Dele — Vognkit 24Z225	18
Installér ekstra hjul	13	Dimensioner	20
Installér System Logic Controller.....	13	Tekniske specifikationer	21
Tilslut den elektrostatiske regulator	14		

Modeller

ProBell-vognsystemer indeholder applikator, 20 meter (65 fod) slangebundt, elektronisk luftregulator, hastighedsregulator, elektronisk luftregulator og System Logic Controller. Systemerne er forskellige fra hinanden i forhold til medfølgende applikator, slangebundt og elektrostatisk regulator. Se nedenstående skemaer for en beskrivelse af de tilgængelige modeller.

OPLØSNINGSMIDDELBÅRET PROBELL-VOGNSYSTEM				
VOGNMODEL	APPLIKATORMODEL	APPLIKATORSTIL	DYSESTØR-RELSE (mm)	BÆGERSTØR-RELSE (mm)
P1A130	R1A130	STANDARD	0.75	15
P1A140	R1A140	STANDARD	1	15
P1A150	R1A150	STANDARD	1.25	15
P1A230	R1A230	HULT HÅNDLED	0.75	15
P1A240	R1A240	HULT HÅNDLED	1	15
P1A250	R1A250	HULT HÅNDLED	1.25	15
P3A130	R3A130	STANDARD	0.75	30
P3A140	R3A140	STANDARD	1	30
P3A150	R3A150	STANDARD	1.25	30
P3A160	R3A160	STANDARD	1.5	30
P3A230	R3A230	HULT HÅNDLED	0.75	30
P3A240	R3A240	HULT HÅNDLED	1	30
P3A250	R3A250	HULT HÅNDLED	1.25	30
P3A260	R3A260	HULT HÅNDLED	1.5	30
P5A140	R5A140	STANDARD	1	50
P5A150	R5A150	STANDARD	1.25	50
P5A160	R5A160	STANDARD	1.5	50
P5A240	R5A240	HULT HÅNDLED	1	50
P5A250	R5A250	HULT HÅNDLED	1.25	50
P5A260	R5A260	HULT HÅNDLED	1.5	50
24Z261	Denne model indeholder ikke ProBell®-rotationsapplikator eller slangebundt.			
* Alle applikatorer forsendes med et takket klokkebæger af aluminium. Se diagrammer til bægervalg i applikatorhåndbogen for at se alle de tilgængelige bægre.				
** Opløsningsmiddelbårne systemer leveres sammen med slangebundt 24Z169, som inkluderer luftledninger, væskeledninger, fiberoptisk kabel, systemstrømkabel og jordforbindelseskabel.				






VANDBÅRET PROBELL-VOGNSYSTEM				
VOGNMODEL	APPLIKATORMODEL	APPLIKATORSTIL	DYSESTØR- RELSE (mm)	BÆGERSTØR- RELSE (mm)
P1A138	R1A138	STANDARD	0.75	15
P1A148	R1A148	STANDARD	1	15
P1A158	R1A158	STANDARD	1.25	15
P1A238	R1A238	HULT HÅNDLED	0.75	15
P1A248	R1A248	HULT HÅNDLED	1	15
P1A258	R1A258	HULT HÅNDLED	1.25	15
P3A138	R3A138	STANDARD	0.75	30
P3A148	R3A148	STANDARD	1	30
P3A158	R3A158	STANDARD	1.25	30
P3A168	R3A168	STANDARD	1,5	30
P3A238	R3A238	HULT HÅNDLED	0.75	30
P3A248	R3A248	HULT HÅNDLED	1	30
P3A258	R3A258	HULT HÅNDLED	1.25	30
P3A268	R3A268	HULT HÅNDLED	1.5	30
P5A148	R5A148	STANDARD	1	50
P5A158	R5A158	STANDARD	1,25	50
P5A168	R5A168	STANDARD	1.5	50
P5A248	R5A248	HULT HÅNDLED	1	50
P5A258	R5A258	HULT HÅNDLED	1.25	50
P5A268	R5A268	HULT HÅNDLED	1.5	50
24Z717	System til vandbårne applikatorer. Denne model indeholder ikke ProBell®-rotationsapplikator eller slangebundt.			
* Alle applikatorer forsendes med et takket klokkebæger af aluminium. Se diagrammer til bægervalg i applikatorhåndbogen for at se alle de tilgængelige bægre.				
**Vandbårne systemer leveres sammen med slangebundt 24Z712, som inkluderer luftledninger, fiberoptisk kabel, systemstrømkabel og jordforbindelseskabel. Væskeledninger købes separat.				

Tilhørende håndbøger

Håndbog nr.	Beskrivelse
334452	ProBell®-rotationsapplikator, instruktioner/dele
334626	ProBell®-rotationsapplikator, hult håndled, instruktioner/dele
3A3657	ProBell® elektrostatisk regulator
3A3953	ProBell®-hastighedsregulator
3A3954	ProBell®-luftregulator
3A3955	ProBell® System Logic Controller
3A4384	ProBell® System CGM-installationskit
3A4346	ProBell®-slangebundtkit
3A4738	ProBell®-kit til reflekterende hastighedssensor
3A4799	ProBell®-kit til luftfiltre










Advarsler

Følgende advarsler gælder installation, brug, montering af jordforbindelse, vedligeholdelse og reparation af dette udstyr. Udråbstegnet alarmerer dig om en generel advarsel, og faresymbolerne henviser til procedurespecifikke risici. Når disse symboler fremgår i håndbogens hovedtekst eller på advarselmærkater, henvises der til disse advarsler. Der kan fremgå produktspecifikke faresymboler og advarsler, der ikke er gennemgået i dette afsnit, overalt i denne brugerhåndbogs hovedtekst, hvor det er relevant.

 <h2 style="margin: 0;">ADVARSEL</h2>	
   	<p>BRAND- OG EKSPLOSIONSFARE</p> <p>Brandfarlige dampe i et arbejdsområde, såsom dampe fra opløsningsmidler og maling, kan eksplodere eller antændes. Maling eller opløsningsmiddel, der flyder gennem systemet, kan forårsage statisk gnistdannelse. Forebyggelse af brand- eller eksplosionsrisiko:</p> <ul style="list-style-type: none"> • Elektrostatisk udstyr må kun anvendes af uddannet, kvalificeret personale, der forstår kravene i håndbogen. • Jordforbind alt udstyr, personale, den genstand der sprøjtes samt ledende genstande i eller tæt ved sprøjteområdet. Modstanden må ikke overskride 1 megohm. Se vejledning under Jordforbindelse. • Anvend ikke foringer til spande, medmindre de er ledende og jordforbundne. • Anvend altid den krævede indstilling til registrering af buedannelse, og oprethold en sikkerhedsafstand på mindst 6 tommer (152 mm) mellem applikatoren og emnet. • Stands omgående betjening, hvis der forekommer statisk gnistdannelse, eller der opstår gentagne fejl ved registrering af buedannelse. Anvend ikke udstyret, før du har lokaliseret og afhjulpet problemet. • Kontrollér dagligt applikatormodstand og den elektriske jordforbindelse. • Anvend, og rengør kun udstyret på et sted med god udluftning. • Blokér pistolens luft- og væsketilførsel for at forhindre pistolbetjening, medmindre ventilationsluftstrømmen er over minimumskravet. • Anvend kun gruppe IIA- eller gruppe D-materialer. • Afbryd, og aflad altid elektrostatikken under gennemskylning, rengøring eller eftersyn af udstyret. • Fjern alle antændelseskilder, f.eks. vågeblus, cigaretter og bærbare elektriske lamper, og undgå faren ved statiske buedannelser fra plastforhæng. • Sæt ikke stik i stikkontakter, tag ikke ledninger ud, og tænd og sluk ikke lys, når der er brændbare dampe til stede. • Hold altid sprøjteområdet rent. Anvend gnistfrit værktøj til at fjerne rester fra kabinen og bøjlerne. • Sørg for, at der er et velfungerende brandslukningsapparat på arbejdsområdet. • Blokér den elektrostatiske regulator og væsketilførslen med kabineventilationssystemet for at deaktivere betjeningen, hvis luftgennemstrømningen falder under minimumsværdierne. Overhold de lokale forskrifter. • Anvend affedtningsmidler med højst mulig antændelsestemperatur til rengøring eller gennemskylning af udstyret. • Når udstyret rengøres udvendigt, skal rengøringsmidlet have et flammepunkt, der mindst er 15°C (59°F) højere end den omgivende temperatur. Ikke-brændbare væsker foretrækkes.



ADVARSEL

 	<p>FARE FOR ELEKTRISK STØD Dette udstyr skal jordes. Forkert jordforbindelse, opstilling eller brug af systemet kan medføre elektrisk stød.</p> <ul style="list-style-type: none"> • Sluk for strømmen, og tag stikket ud af kontakten, før der frakobles kabler og foretages montering eller eftersyn af udstyr. • Må kun tilsluttes en jordforbundet strømkilde. • Alle elektriske tilslutninger skal foretages af en uddannet elektriker og opfylde alle lokale love og forskrifter.
  	<p>FARE VED BRUG AF TRYKSAT UDSTYR Væske fra udstyret, lækage, eller komponenter med brud kan sprøjte i øjnene eller på huden og forårsage alvorlige skader.</p> <ul style="list-style-type: none"> • Følg Proceduren for trykafastning, når du standser sprøjtearbejdet/doseringen, og før du foretager rengøring eller eftersyn af udstyret. • Tilspænd alle væsketilslutninger, før dette udstyr tages i anvendelse. • Kontroller slanger, rør og koblinger dagligt. Udskift slidte eller beskadigede dele øjeblikkeligt.
 	<p>FARE VED FORKERT ANVENDELSE AF UDSTYR Forkert anvendelse kan forårsage død eller alvorlig personskade.</p> <ul style="list-style-type: none"> • Betjen aldrig enheden, hvis du er træt eller har indtaget medicin eller alkohol. • Overskrid aldrig det maksimale arbejdstryk eller den maksimalt tilladte temperatur for den svageste komponent i systemet. Se afsnittet Tekniske specifikationer i alle udstyrshåndbøgerne. • Anvend væsker og opløsningsmidler, der er kemisk forenelige med dette udstyrs vædtele. Se afsnittet Tekniske specifikationer i alle udstyrshåndbøgerne. Læs advarslerne fra producenterne af væske- og opløsningsmidler. Fuldstændige oplysninger om dit materiale fås ved at bede distributøren eller forhandleren om det relevante sikkerhedsdatablad (SDS). • Sluk for alt udstyret, og følg Trykafastningsproceduren, når udstyret ikke er i brug. • Kontrollér udstyret dagligt. Reparér, eller udskift slidte eller beskadigede dele øjeblikkeligt, og benyt kun originale dele fra fabrikanten. • Foretag aldrig ændringer eller modifikationer på udstyret. Ændringer eller modifikationer kan annullere agentens godkendelser og medføre sikkerhedsrisici. • Vær sikker på, at alt udstyr er bedømt og godkendt til det miljø, du benytter det i. • Anvend kun udstyret til det formål, det er beregnet til. Yderligere oplysninger fås ved henvendelse til forhandleren. • Slanger og kabler skal altid føres i sikker afstand fra trafikerede områder, skarpe kanter, bevægelige dele og varme overflader. • Slangerne må ikke knækkes eller bøjes for meget, og slangerne må ikke anvendes til at trække udstyret. • Der må ikke opholde sig børn eller dyr på arbejdsområdet. • Overhold alle gældende bestemmelser vedrørende sikkerhed.
 	<p>FARE FORBUNDET MED AFFEDTNINGSMIDDEL TIL RENGØRING AF PLASTIKDELE Mange opløsningsmidler kan nedbryde plastikdele og forårsage, at de svigter, hvilket kan medføre alvorlig person- eller ejendomsskade.</p> <ul style="list-style-type: none"> • Brug kun kompatible vandbaserede opløsningsmidler til rengøring af strukturelle eller trykindeholdende plastdele. • Se Tekniske specifikationer i denne og brugerhåndbøger til alt andet udstyr. Læs sikkerhedsdatabladene (SDS) og anbefalingerne, udgivet af væske- og opløsningsmiddelproducenten.



ADVARSEL



FARE FOR SAMMENFILTRING

Bevægelige dele kan forårsage alvorlig personskade.

- Hold sikker afstand til alle bevægelige dele.
- Anvend ikke udstyret, uden at afskærmninger eller dæksler er påmonteret.
- Undlad løstsiddende tøj, smykker og langt hår under betjening af udstyret.
- Udstyr under tryk kan starte uden varsel. Før du kontrollerer, flytter eller foretager eftersyn af udstyret, skal du følge **Trykaflastningsproceduren** og frakoble alle strømkilder.



GIFTIG VÆSKE ELLER DAMPE

Giftige væsker eller dampe kan forårsage alvorlig personskade eller død, hvis væsken sprøjtes i øjnene eller på huden, indåndes eller sluges.

- Læs dataarket for materialesikkerhed (SDS), så du er bekendt med de konkrete farer ved de væsker, du arbejder med.
- Opbevar farlig væske i godkendte beholdere, og bortskaf dem i henhold til gældende retningslinjer.



PERSONLIGT BESKYTTELSESUDSTYR

Brug passende beskyttelsesudstyr, når du opholder dig i arbejdsområdet, for at forhindre alvorlig personskade som f.eks. øjenskader, høretab, indånding af giftige dampe samt forbrændinger. Sådant udstyr inkluderer, men er ikke begrænset til:

- Øjenbeskyttelse og høreværn.
- Åndedrætsværn, beskyttelsesbeklædning og handsker som anbefalet af væske- og opløsningsmiddelsproducenten.

ProBell-systeminformation

Denne håndbog indeholder vejledning om, hvordan man samler et vognmonteret ProBell-system med rotationsapplikator, som indeholder følgende komponenter:

- **Rotationsapplikatoren** fås i forskellige modeller. Se modellisten for applikatorer, der fås med et system. Håndbog 334452 eller 334626 er hovedkilden til systeminformation. Håndbøgerne indeholder installations- og driftsvejledning samt oplysninger om vedligeholdelse og reparation.
- **System Logic Controller** styrer og overvåger systemfunktionerne i rotationsapplikatoren gennem brugergrænsefladen eller via kommunikation med en PLC. Der kræves en System Logic Controller, hvis systemet inkluderer en hastighedsregulator eller en luftregulator. Montering af System Logic Controller i ufarligt område. Håndbog 3A3955 indeholder alle de nødvendige informationer til forståelse af opsætning og drift af systemet via brugergrænsefladen. Den indeholder også detaljerede informationer om fejlfinding og hændelseskoder.
- **Hastighedsregulatoren** leder turbine- og bremseluften frem til applikatoren. Regulatoren anvender et fiberoptisk signal fra ProBell-applikatoren til at levere præcis lukket loop-kontrol af klokkebægerets rotationshastighed. Hastighedsregulatoren skal monteres i det ufarlige område, så tæt på applikatoren som muligt, for at minimere tryktabet i luftledningerne. Håndbog 3A3953 indeholder oplysninger om specifik installation, fejlfinding, reparation og dele til denne komponent.
- **Luftregulatoren** styrer den indvendige og udvendige formgivende luft elektronisk. Den leverer ligeledes luftaktiveringssignaler til malings-, afblæsnings- og opløsningsmiddel- (vask af bæger) ventilerne i applikatoren. Installér luftregulatoren i det ufarlige område så tæt på applikatoren som muligt for at minimere tryktabet i luftledningerne. Se håndbog 3A3954 for installationsvejledning og funktioner for hver luftregulator, specifik installation, fejlfinding, reparation og dele til denne komponent.

- Den **elektrostatiske regulator** sender strøm til applikatorens strømforsyning, der øger spændingen til det niveau, der er indstillet på regulatoren. Den skal monteres i det ikke-farlige område. Se håndbog 3A3657 til ProBell elektrostatisk regulator for samtlige oplysninger, der er nødvendige for at forstå denne brugergrænseflade.
- Det **tyve meter (65') lange slangebundtkit** indeholder 9 luftledninger, et fiberoptisk kabel, strømforsyningskabel, jordforbindelseskabel og 3 væskeledninger (køb væskeledninger separat for vandbårne systemer).
- **CGM** (Communication Gateway Module - kommunikationsportmodul) leverer en kontrolforbindelse mellem ProBell-systemet og en udvalgt feltbus. Denne forbindelse skaber mulighed for fjernovervågning og kontrol fra eksterne automatiseringssystemer. ProBell-systemet understøtter Modbus TCP, EtherNet/IP, DeviceNet og PROFINET. Én port kan understøtte to ProBells. Systemet kræver et CGM-installationskit og port til ProBell-systemet. Se nedenstående skemaer.

Table 1 ProBell System CGM-installationskit

Delnummer	Feltbus	Håndbog
24Z574	Alle	3A4384

Table 2 Kommunikationsportmodul

Delnummer	Feltbus	Håndbog
CGMDN0	DeviceNet	312864
DGMEMP0	EtherNet/IP	312864
DGMPPN0	PROFINET.	312864
24W462	Modbus TCP	334183

Elektriske input og output

Følgende separate I/O-forbindelser kan bruges til at drive systemet på fjernbasis.

Hastighedsregulator

- Systemstatusoutput
- Valgfrit blokeringsinput

Elektronisk luftregulator








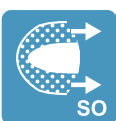

- Malingstriggerinput
- Valgfrit blokeringsinput

Elektrostatisk regulator

- Output til sikker flytning
- Fejloutput
- Aktuelt sprøjtestrømsoutput
- Aktuelt sprøjtespændingsoutput
- Elektrostatisk afladet output
- SIKKER POSITION, blokeringsinput
- 24 V DC blokeringsinput
- Systemblokering
- Input til elektrostatik aktiveret

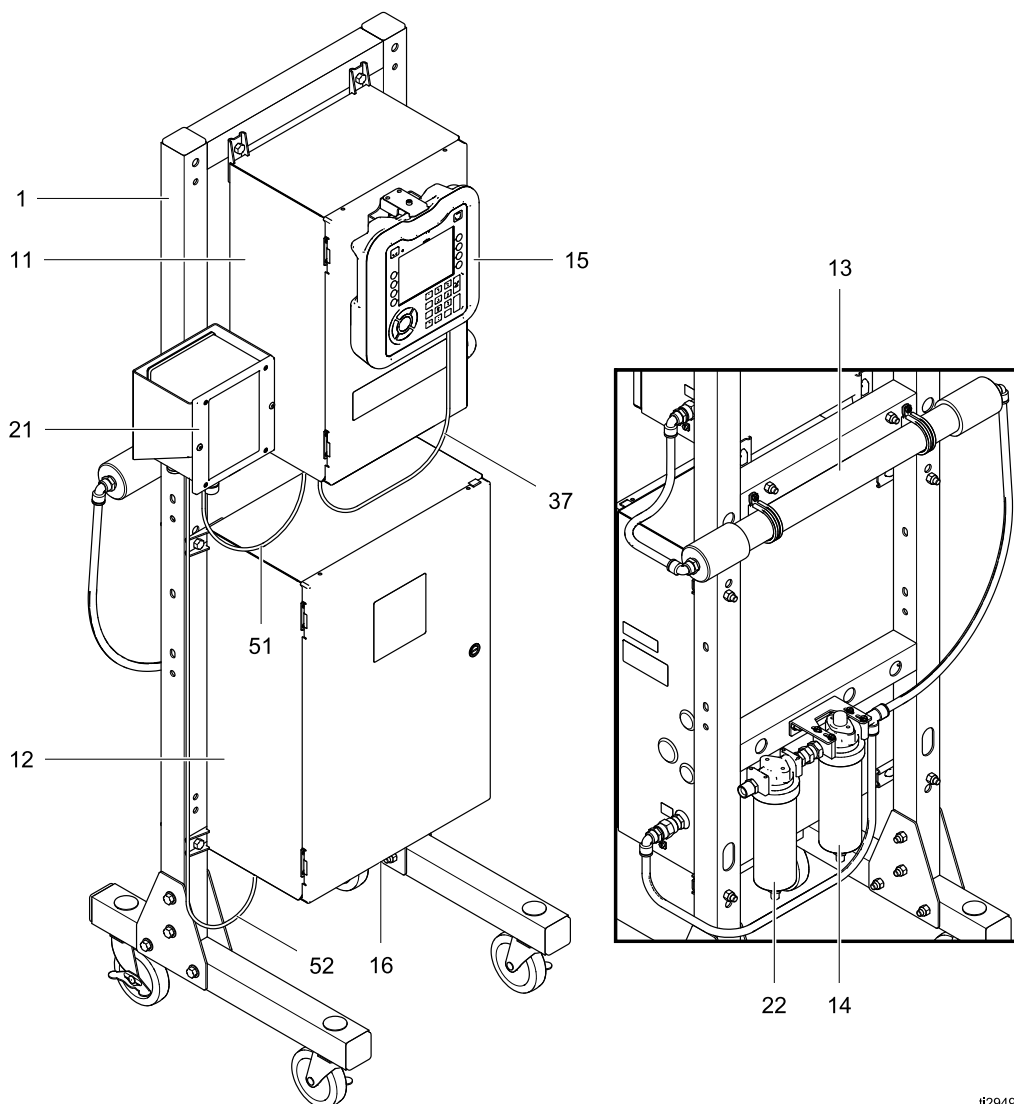
Systemforbindelser og -funktioner

Følgende luftforbindelser er inkluderet i ProBell-systemet.

Luftledning	Portmærkat	Tilslutninger til hastighedsregulator	Tilslutninger til elektronisk luftregulator
B (Lejehusluft)		✓	
BK (Luftbremse)		✓	
BR (Returluft til lejehus)		✓	
DT (Ventiltrigger til afblæsning)			✓
PT (Ventiltrigger til maling)			✓
ST (Solvent Valve Trigger - Trigger til opløsningsmiddelventil)			✓
SI (Indvendig formluft)			✓
SO (Udvendig formluft)			✓
TA (Turbineluft)		✓	
Ekstratriggere (for systemfleksibilitet)	1, 2, 3,		✓

Installation

Vognkomponenter



i29491a

NØGLE:

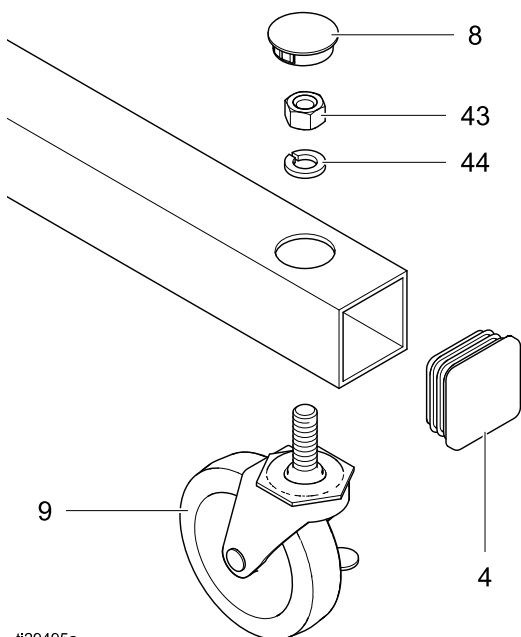
- | | | | |
|----|---------------------------|----|----------------------------|
| 1 | Vogn | 21 | Elektrostatisk regulator |
| 11 | Hastighedsregulator | 22 | Luffilter |
| 12 | Elektronisk luftregulator | 37 | CAN-kabel (1 m, 3,3 fod) |
| 13 | Dryaire Membrane Filter | 51 | CAN-kabel (0,5 m, 1,6 fod) |
| 14 | Filter, samle- | 52 | CAN-kabel (1,5 m; 4,9 fod) |
| 15 | System Logic Controller | | |
| 16 | Strømforsyning | | |

Installér ekstra hjul



Følg disse trin for at installere de hjul der medfølger vognsystemet. Hvis der ikke er behov for hjulene, så anvend en gaffellift eller to personer til at flytte eller løfte vognsystemet.

1. Der skal to personer til at fjerne vognsystemet fra pallet.
2. Installér hjulene (9), skrивerne (44) og møtrikkerne (43). Stram møtrikkerne forsvarligt.
3. Installér de øverste propper (8).
4. Når vognen er på det ønskede sted, låses alle fire hjul.

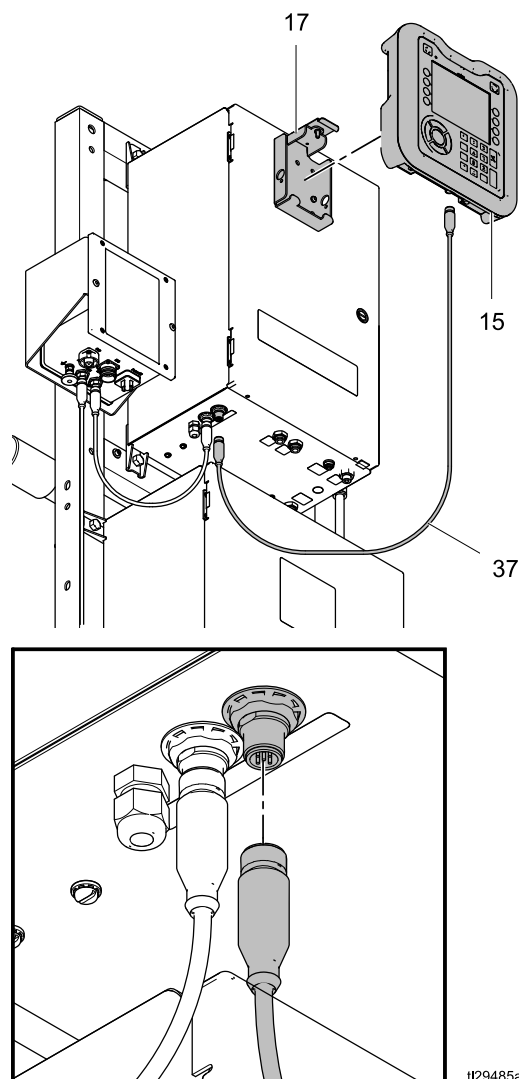


tt29495a

Installér System Logic Controller

For at beskytte mod skade under forsendelsen er System Logic Controller pakket separat. Den nødvendige software er allerede indlæst.

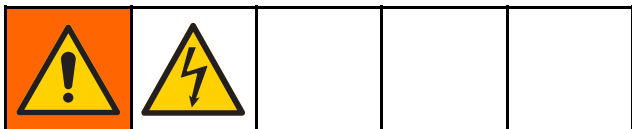
1. Klik System Logic Controller (15) i beslaget (17) på fronten af hastighedsregulatoren (11).
2. Tilslut et Graco CAN-kabel (37) fra CAN-porten på System Logic Controller til CAN-porten på hastighedsregulatoren.
3. Der er et ekstra lystårnssæt, PN 24K337, tilgængeligt til tilslutning til System Logic Controller.



tt29485a

Figure 1

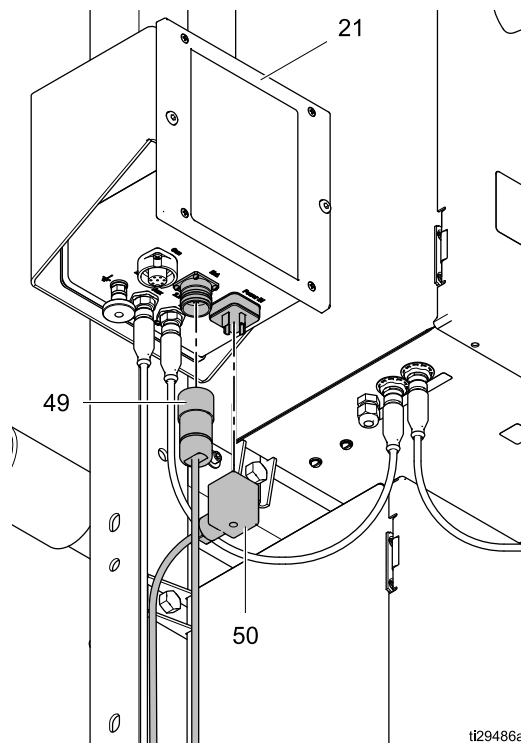
Tilslut den elektrostatiske regulator



Så meget det er muligt, vil kabler og rørføring være tilsluttet fra fabrikken af. Der skal bruges to ekstra tilslutninger til den elektrostatiske regulator (21).

1. For en installation, der involverer separat integration, tilsluttes det separate I/O-kabel (49) fra I/O-kabelforbindelsen på den elektrostatiske regulator til en PLC eller anden enhed. Der medfølger to separate I/O-blokeringsforbindelser, som skal være opfyldt. Se håndbog 3A3657 for detaljerede informationer om hver enkelt stift og for krav til blokering.
2. Tilslut strømledningen (50) til indgangsstrømforbindelsen på den elektrostatiske regulator, og fastgør den med forbindelsesskruen. Denne forbindelse kræves for alle installationer. Den elektrostatiske regulator kan fungere ved 100–240 VAC (50–60 Hz). Tilslut ledningerne til en strømkilde iht. de lokale elektriske bestemmelser. Tap 3 på inputstrømforbindelsen er systemblokeringen. Tap 3 skal anvende netspænding for at opfylde systemblokeringen. Se håndbog 3A3657 for informationer om hver enkelt stift og for krav til blokering.

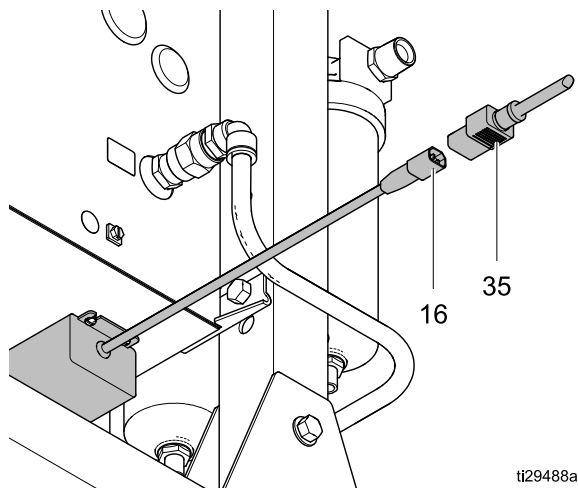
3. Tilslut strømforsyningskablet fra port R på applikatoren til strømstikket på den elektrostatiske regulator. Denne tilslutning er allerede udført på fabrikken på Pxxxx-systemer.



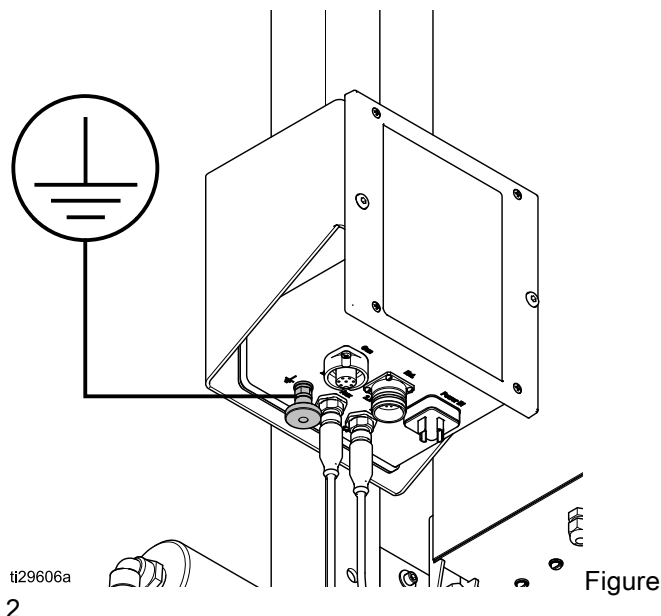
ti29486a

Tilslut strømforsyningen

Strømforsyningen er installeret fra fabrikken af i bunden af luftregulatoren. Tilslut strømledningen (35) til strømforsyningsforbindelsen (16). Den medfølgende strømledning har et NEMA 5-15P-stik til tilslutning af AC-strøm.



man tilslutter jordforbindelsesledningen til applikatoren. Tilslut til en sikker jordforbindelse.



Jordforbindelse af systemet

<p>Under betjening af den elektrostatisk klocke er der risiko for at alle genstande (personer, beholdere, værktøj, osv.), der ikke er jordbundne, og som findes på sprøjteområdet, kan blive elektrisk ladede. Forkert jordforbindelse kan medføre statiske gnister, der kan føre til brand, eksplosion eller elektrisk stød. Jordforbind alt udstyr, personale, den genstand der sprøjtes samt ledende genstande i eller tæt ved sprøjteområdet. Følg nedenstående vejledning vedrørende jordforbindelse.</p>				

For al vejledning og krav til jordforbindelse af systemet kan du se i håndbogen til applikatoren (334452 eller 334626). Alle vognkomponenter er sammenkoblet til jordforbindelse. Tilslut en jordforbundet ledning (36) fra jordforbindelseslappen på den elektrostatisk regulator til en sikker jordforbindelse. Se håndbog til ProBell-applikatoren (334452 eller 334626) for vejledning om, hvordan

Fuldfør installationen

Hvis der er købt et komplet system (Pxxxxx), så er ledninger og kabler (bortset fra væskekabler) tilsluttet til den relevante regulator fra fabrikken af. For at fuldføre opstillingen og installationen af rotationsapplikatoren og systemet følges vejledningerne i ProBell-håndbøgerne.

Tilslutning af lufttilførsel

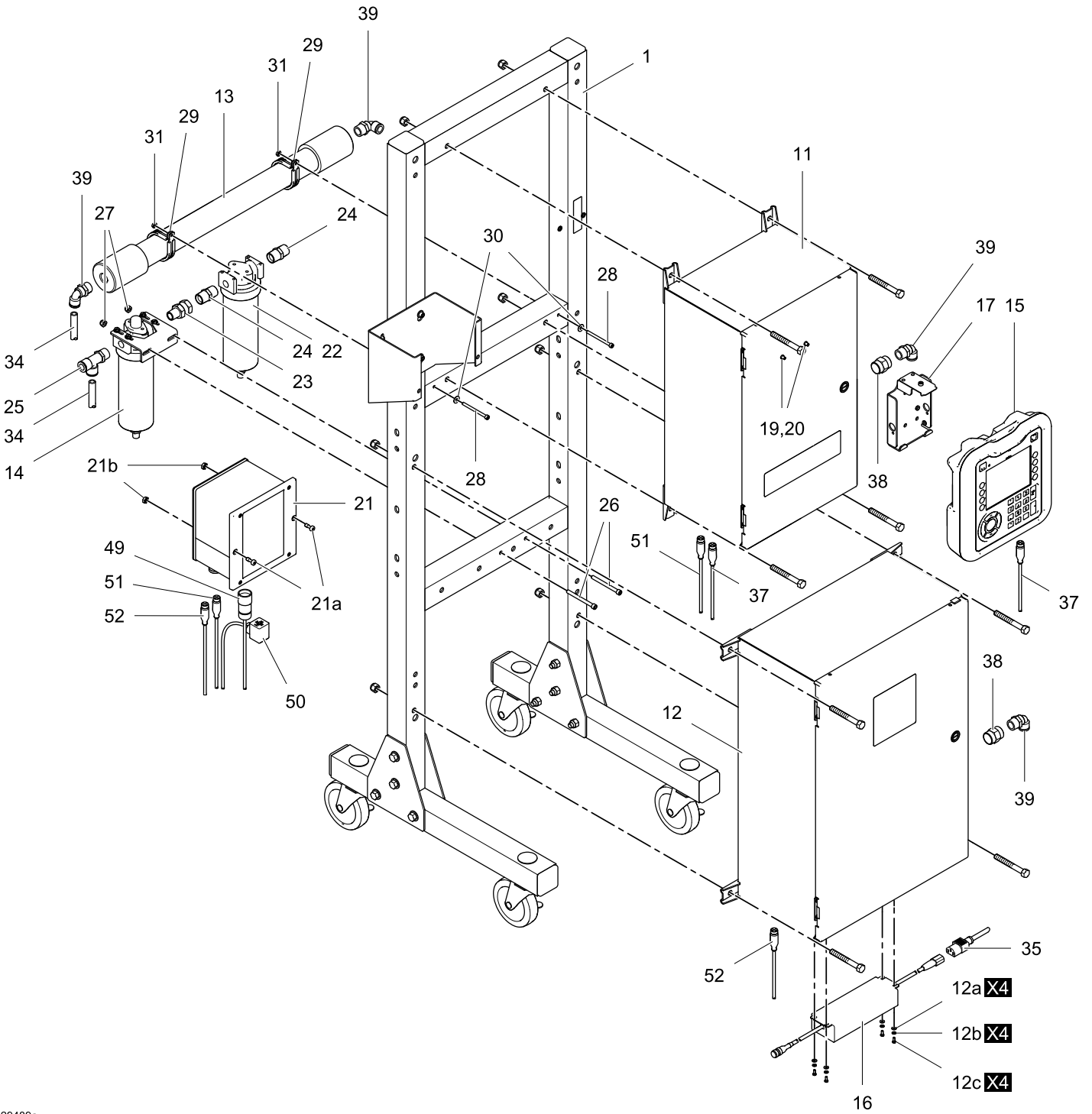
BEMÆRK

Luft, der ikke er filtreret ift. specifikationen, kan blokere luftkanalerne til lejehuset og medføre fejl på lejehuset. Se håndbog for ProBell-applikatoren for krav til filtre.

1. Det nødvendige luftfiltre er installeret på vognen fra fabrikken af.
2. Tilslut lufttilførslen til hovedluftindtaget på luftregulatoren.

BEMÆRK: Når først luften er aktiveret flyder den frit ud af port B på hastighedsregulatoren.

Dele



ti29489a

Ref.	Del	Beskrivelse	Stk.
1	24Z225	VOGNSÆT	1
11	24Z220	HASTIGHEDREREGULATOR, inkluderer ref. 60	1
12	24Z222	LUFTREGULATOR, inkluderer ref. 12a, 12b, 12c og 60	1
12a	151395	SKIVE; plan-	4
12b	103181	SKIVE, låse-	4
12c	100518	SKRUE, maskin-, fladhoved-, #6-32 x 0,375 tomme	4
13*	118560	TØRRER, membran-	1
14*	234403	FILTER, luft-	1
15	24Z223	SYSTEM LOGIC CONTROLLER	1
16	24Z224	STRØMTILFØRSEL, 24 VDC, 2.5A, 60W, C13; inkluderer ref. 12a, 12b, 12c og 35	1
17†	277853	BESLAG, monterings-, System Logic Controller	1
19†	106084	SKRUE, maskin-, fladhoved-	2
20†	111307	SKIVE, låse-, ekstern	2
21		ELEKTROSTATISK REGULATOR	1
	24Z098	<i>Opløsningsmiddelbaseret, til alle Pxxxx-modeller og model 24Z261; sæt inkluderer ref. 36, 49 og 50</i>	
	24Z099	<i>Vandbårent, til model 24Z717; sæt inkluderer ref. 36, 49 og 50</i>	
22*	234402	FILTER, luft-	1
23*	190451	ADAPTER, drejeled, 1/2 npt-1/2 nptm	1
24*	158491	NIPPEL, 1/2-14 npt	2
25*	---	T, 1/2 udvendig diameter, rør x 3/4 npt	1

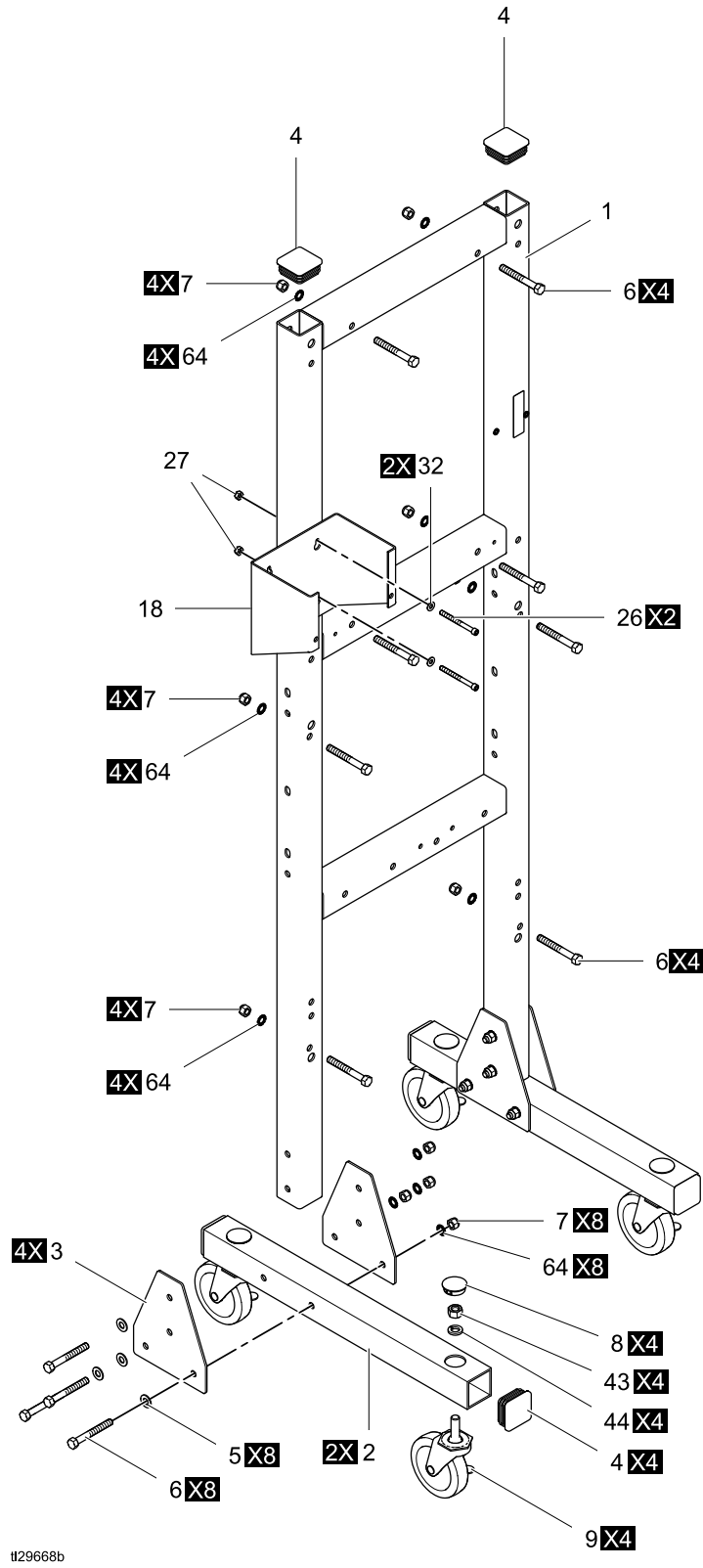
* Inkluderet i luftfilter kit 25C822.

† Inkluderet i vognsæt 24Z225.

▲ Ekstra advarselsmærkater, -skilte, -tags og -kort kan fås uden beregning.

Ref.	Del	Beskrivelse	Stk.
26†*	107218	SKRUE, hætte, unbrakohoved, 1/4-20 x 2,75 tomme	4
27†*	102040	MØTRIK, låse	4
28*	107183	SKRUE, hætte-, unbrakohoved, #10-24 x 2,5	2
29*	17M296	KLEMME, løkke-, 2 tomme	2
30*	112776	SKIVE	2
31*	113505	MØTRIK, hætte, sekskanthoved	2
34*	---	RØR, nylon, 1/2 udvendig diameter x 3/8 ID	5
35	245202	CORDSET, USA, 10 fod (3 m), 13A, 120V	1
36	223547	LEDNING, jordforbindelses-, 25 fod (7,6 m)	1
37	121001	KABEL, CAN-, hun/hun, 1 m (3,3 fod)	1
38*	158581	KOBLING, sekskant, 1/2 npt x 1/2 npt	2
39*	15V204	BØJNING, 1/2 npt x 1/2 rør	4
46	---	RING, terminal-	3
47	---	HOLDER, forbindelse	3
48	102478	REM, ledningsstrammer	1
49	---	KABEL, I/O, 20 m (66 fod), inkluderet med ref. 21	1
50	---	KABEL, strøm-, inkluderet med ref. 21	1
51	121000	KABEL, CAN-, 0,5 m (1,6 fod)	1
52	121002	KABEL, CAN-, 1,5 m (4,9 fod)	1
53	---	APPLIKATOR	1
54	---	SLANGE, bundt	1
60▲	17K394	LABEL, advarsels-	3

Dele — Vognkit 24Z225

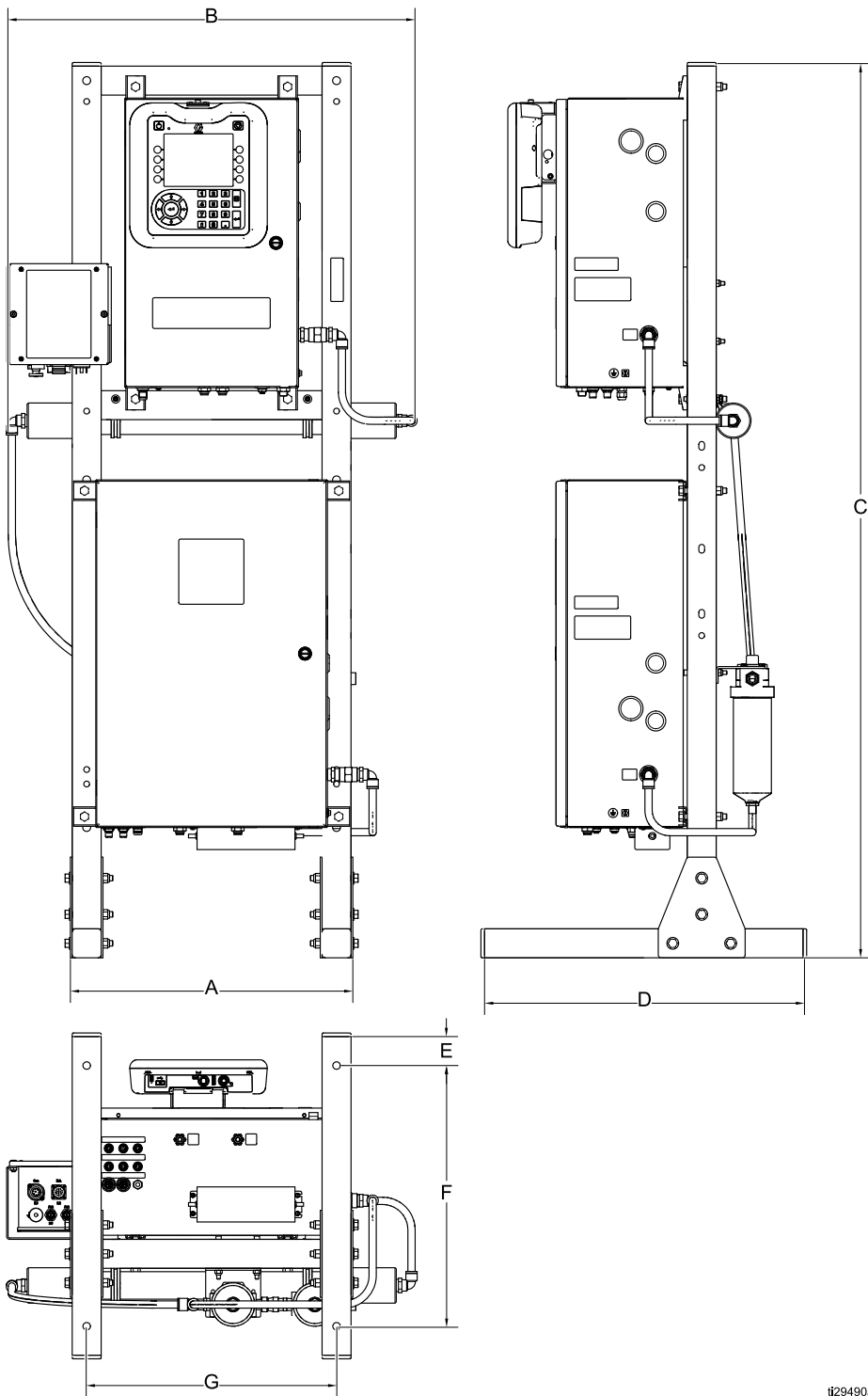


Dele — Vognkit 24Z225

Ref.	Del	Beskrivelse	Stk.
1	— — —	RAMME	1
2	— — —	BEN, vogn-	2
3	— — —	PLADE, spjæld-	4
4	115313	STIK, rør	6
5	100731	SKIVE	8
6	100454	SKRUE, hætte-, sekskantet, 3/8-16 x 3"	16
7	101566	MØTRIK, låse	16
8	114575	PROP, knap-	4
9	16F207	STYREHJUL, drejeleds-	4
17†	277853	BESLAG, monterings-, System Logic Controller	1
18	17H288	BESLAG, monterings-, elektrostatisk regulator	1

Ref.	Del	Beskrivelse	Stk.
19†	106084	11 112-948 SKRUE, maskin-, panhoved 3	2
20†	111307	232 157021 SKIVE, låse-, indvendig 1	2
26	107218	SKRUE, hætte, unbrakohoved, 1/4-20 x 2,75 tomme	2
27	102040	MØTRIK, låse	2
32	100086	SKIVE	2
43	100321	MØTRIK	4
44	100018	SKIVE	4
64	100639	SKIVE, låse-	16
† Ikke vist, se Dele, page 16			

Dimensioner



ti29490a

A	B	C	D	E	F	G
19,26 tomme (48,9 cm)	28,4 tomme (72,1 cm)	58,20 tomme (147,8 cm)	22,0 tomme (55,9 cm)	2,0 tomme (5,1 cm)	18,0 tomme (45,7 cm)	17,26 tomme (43,8 cm)

Tekniske specifikationer

For ProBell-rotationsapplikator, se håndbog 334452 eller 334626.

For information om den elektrostatisk regulator, se håndbog 3A3657.

ProBell-vognsystem		
	USA	Metrisk
Maksimalt arbejdslufttryk	100 psi	0,69 MPa; 6,9 bar
Interval for omgivende temperatur	41°F til 104°F	5°C til 40°C
Vognsystem, strømforsyning (24Z224)		
Strømforbindelse	Lige IEC 320-C13 hanstik og et Nordamerikansk NEMA 5-15P hanstik medfølger.	
Eksterne strømkrav	100-240 V AC, 50/60 Hz, 2 amp maksimalt træk, 15 amp maksimum strømafbrøder anbefales.	
Strømforsyning til elektrostatisk regulator		
Strømforbindelse	Strømkabel med 4-korede ledninger medfølger	
Eksterne strømkrav	100-240 V AC, 50-60 Hz, 1 amp maksimalt træk, 15 amp maksimum strømafbrøder anbefales	
Lyddata	Mindre end 70 dB(A)	
Luftindtagstilslutning	1/2 NPT (udvendigt gevind)	
Vægt		
Model 24Z261 eller 24Z717 (Vognudstyr uden applikator eller slanger)	197 lb.	89 kg.
Modeller Pxxxxx (Komplet system)	239 lb.	108 kg.

Gracos standardgaranti

Graco garanterer, at alt det udstyr, der henvises til i nærværende dokument, som er fremstillet af Graco, og som bærer Gracos navn, er fri for materiale- eller fremstillingsfejl på den dato, hvor det sælges af den autoriserede Graco-forhandler til den oprindelige køber med anvendelse for øje. Med undtagelse af eventuelle særlige, udvidede eller begrænsede garantier, der er udstedt af Graco, påtager Graco sig i en periode på tolv måneder fra købsdatoen at reparere eller udskifte enhver del af udstyret, som Graco finder at være fejlbehæftet. Denne garanti gælder kun, når udstyret installeres, betjenes og vedligeholdes i henhold til de af Graco anbefalede skriftlige anvisninger.

Denne garanti dækker ikke, og Graco påtager sig intet ansvar for almindelig slitage eller eventuelle funktionsfejl, beskadigelse eller slitage, der skyldes ukorrekt installation, anvendelse til forkerte formål, slid, korrosion, utilstrækkelig eller forkert vedligeholdelse, forsømmelighed, uheld, ukorrekte teknisk indgreb eller udskiftning med komponentdele, der ikke er fremstillet af Graco. Graco påtager sig endvidere intet ansvar for funktionsfejl, beskadigelse eller slitage, der måtte skyldes, at det af Graco leverede udstyr ikke er foreneligt med konstruktioner, tilbehør, udstyr eller materialer, der ikke er leveret af Graco, eller som måtte skyldes ukorrekt konstruktion, fremstilling, installation, betjening eller vedligeholdelse af systemer, tilbehør, udstyr og materialer, der ikke er leveret af Graco.

Denne garanti er betinget af, at det udstyr, der hævdes at være fejlbehæftet, indsendes frankeret til en autoriseret Graco-distributør til undersøgelse af den påståede fejl. Hvis den påståede fejl kan accepteres, foretager Graco reparation eller udskiftning af alle defekte dele uden beregning. Udstyret vil derefter blive sendt franko til den oprindelige køber. Såfremt en undersøgelse af udstyret ikke måtte afsløre nogen materiale- eller fabrikationsfejl, vil reparationen blive udført mod et rimeligt gebyr, der kan omfatte udgifter til dele, arbejds løn og forsendelse.

DENNE GARANTI ER DEN ENESTE, OG DEN TRÆDER I STEDET FOR ENHVER ANDEN GARANTI, DET VÆRE SIG UDTRYKkelig ELLER STILTIENDE, HERUNDER MEN IKKE BEGRÆNSET TIL GARANTI OM SALGBARHED ELLER GARANTI OM EGNETHED TIL ET BESTEMT FORMÅL.

Gracos eneste forpligtelse og købers eneste afhjælpningsret i tilfælde af garantibrud skal være som ovenfor beskrevet. Køberen accepterer, at denne ikke har nogen anden afhjælpningsret (herunder, men ikke begrænset til, dermed forbunden eller deraf følgende erstatning for driftstab, mistet omsætning, personskade eller tingsskade eller noget andet deraf afledt eller følgende tab). Ethvert søgsmål for garantibrud skal anlægges inden to (2) år fra salgsdatoen.

GRACO GIVER INGEN GARANTI OG FRASIGER SIG ENHVER STILTIENDE GARANTI OM SALGBARHED OG EGNETHED TIL ET BESTEMT FORMÅL I FORBINDELSE MED TILBEHØR, UDSKYR, MATERIALER ELLER KOMPONENTER, DER SÆLGES AF, MEN IKKE ER FREMSTILLET AF GRACO. Disse genstande, der sælges, men ikke er fremstillet af Graco (som f.eks. elektriske motorer, kontakter, slanger, osv.), er omfattet af sådanne eventuelle garantier, som ydes af producenterne af disse. Graco vil i rimeligt omfang bistå køberen i forbindelse med krav, der rejses som følge af brud på sådanne garantiforpligtelser.

Graco påtager sig under ingen omstændigheder erstatningsansvar for indirekte, afledte, særlige eller sekundære skader som følge af Gracos levering af udstyr i forbindelse hermed eller som følge af leverance, ydelse eller anvendelse af produkter eller andre varer, der sælges i forbindelse hermed, uanset om sådanne skader skyldes kontraktbrud, garantibrud, forsømmelighed fra Gracos side eller andre forhold.

Oplysninger om Graco

For at få de seneste nyheder om Gracos produkter, bedes du venligst besøge www.graco.com. For patentoplysninger, se www.graco.com/patents.

Sådan afgives en ordre: kontakt din Graco-forhandler, eller ring for at få oplyst nærmeste forhandler.
Telefon: 612-623-6921 **eller gratis på:** 1-800-328-0211 **Fax:** 612 -378-3505

Alle skriftlige og visuelle data indeholdt i dette dokument angiver de seneste produktoplysninger, som var til rådighed på publikationstidspunktet. Graco forbeholder sig retten til at foretage ændringer på et hvilket som helst tidspunkt uden forudgående varsel. Oversættelse af originale instruktioner. This manual contains Danish, MM 3A4232

Gracos hovedkvarter: Minneapolis
International Offices: Belgien, Kina, Japan, Korea

GRACO INC. AND SUBSIDIARIES • P.O. BOX 1441 • MINNEAPOLIS MN 55440-1441 • USA

Ophavsret 2016, Graco Inc. Alle Gracos produktionssteder er registreret iht. ISO 9001.

www.graco.com
Revision C, november 2017