

Контроллер электростатической системы ProBell™

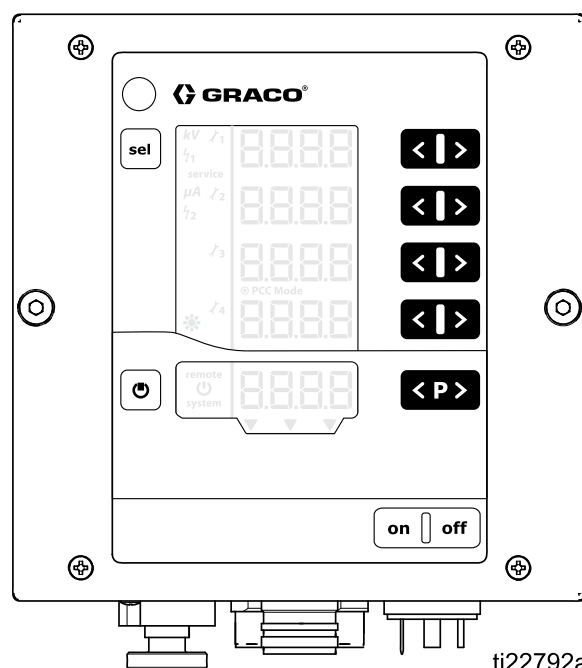
3A4930F
RU

Предназначен для управления роторным аппликатором ProBell в составе системы нанесения красочного покрытия. Только для профессионального использования.
Не одобрено для использования во взрывоопасных средах или на опасных участках.



Важные инструкции по технике безопасности

Прочтите все предупреждения и инструкции, содержащиеся в настоящем руководстве и в руководстве для роторного аппликатора ProBell™. Сохраните эти инструкции.



Contents

Модели	3	Экран настройки 0 (тип системы)	45
Разрешенные к эксплуатации компоненты системы	3	Экран настройки 1 (режим управления электростатической системой)	45
Сопутствующие руководства	4	Экран настройки 2 (интерфейс дистанционного управления)	46
Предупреждения	5	Экран настройки 3 (выбор типа аналоговых входов)	47
Вступление	8	Экран настройки 4 (выбор типа аналоговых выходов)	47
Функции и варианты контроллера	8	Экран настройки 5 (выбор типа цифровых выходов)	48
Установка	9	Экран настройки 6 (идентификатор назначения CAN)	48
Блокировки	9	Экран настройки 7 (уровень регистрации)	49
Варианты установки	12	Экран настройки 8 (интервал усреднения)	49
Предмонтажные операции	17	Экран настройки 9 (время гашения)	50
Вентиляция камеры распыления	17	Экран настройки 10 (время снятия напряжения)	50
Установка роторного аппликатора	17	Экран настройки 11 (время перехода)	51
Блокировка изолирующего корпуса (для систем с водоразбавляемыми материалами)	17	Порядок работы	52
Монтаж контроллера	18	Запуск системы	52
Позиция	18	Предустановки	52
Монтаж	18	Экран работы 1 (показания электростатической системы)	53
Заземление	19	Экран работы 2 (пределы дуги)	54
Подключение контроллера	20	Экран работы 3 (счетчики техобслуживания)	55
Краткое описание	20	Обнаружение дуги	56
Соединения	21	Карта экрана	60
Дискретный ввод/вывод	23	Поиск и устранение неисправностей	64
Изоляция	23	Коды ошибок	64
Заземление входов/выходов	23	Электропроводность кабеля питания	68
Работа в режиме дистанционного ввода	23	Ремонт	69
Работа в режиме дистанционного вывода	23	Замена предохранителя платы питания	69
Дискретный вход/выход в режиме CAN	23	Снятие главной печатной платы, платы питания, светодиодной панели или мембранной клавиатуры	71
Сигналы	24	Снятие платы питания	74
Аналоговые входы	28	Снятие платы CAN	75
Аналоговые выходы	28	Обновление программы	76
Цифровые входы	29	Детали	78
Цифровые выходы	29	Габаритные размеры	79
Соединения интерфейса дискретного ввода/вывода	30	Примечания	82
Режимы работы и временные диаграммы	31	Технические характеристики	83
Режим ожидания	32		
Режим безопасного положения	33		
Распыление	35		
Обработка ошибок	37		
Очистка	39		
Дисплей и функции контроллера	40		
Области экрана	40		
Значки	40		
Кнопки ввода и переключатели	41		
Дополнительные функции	41		
Настройка	43		

Модели

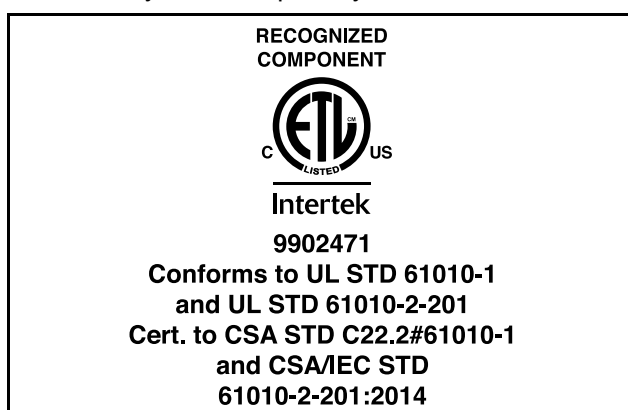
Контроллер	Контроллер Серия	Описание	Макс. выходное напряжение на аппликаторе
24Z098	F	Контроллер электростатической системы ProBell, для моделей с материалами на основе растворителей	100 кВ
24Z099	F	Контроллер электростатической системы ProBell, для моделей с водоразбавляемыми материалами	60 кВ

Разрешенные к эксплуатации компоненты системы

Контроллеры электростатической системы, аппликаторы и кабели питания должны использоваться в указанных сочетаниях. Совместимость моделей см. в приведенной ниже таблице.

Модель	Контроллер электростатической системы	Кабели питания	Тип продукта	Соответствие системы стандартам
RxAxx0	24Z098	17J586 17J588 17J589	Материалы на основе растворителей	CE
RxAxx8	24Z099	17J586 17J588 17J589	Водоразбавляемые материалы	CE

Контроллер электростатической системы также соответствует стандартам, указанным ниже.




Сопутствующие руководства

№ руководства	Описание
334452	Роторный аппликатор ProBell®, инструкции и детали
334626	Роторный аппликатор ProBell®, для работы с полым запястьем, инструкции и детали
3A3953	Контроллер скорости ProBell®
3A3954	Контроллер воздуха ProBell®
3A3955	Логический контроллер системы ProBell®
3A4232	Системы ProBell® на тележке
3A4346	Комплект связки шлангов ProBell®
3A4384	Комплект для установки модуля CGM системы ProBell®
3A4738	Комплект рефлекторного датчика скорости ProBell®
3A4799A	Комплект воздушных фильтров ProBell®

Предупреждения

Указанные далее предупреждения относятся к настройке, эксплуатации, заземлению, техническому обслуживанию и ремонту этого оборудования. Символом восклицательного знака отмечены общие предупреждения, а символы опасности указывают на риски, связанные с определенными процедурами. Когда в тексте руководства или на предупредительных наклейках встречаются эти символы, обращайтесь к этим предупреждениям для справки. В настоящем руководстве могут применяться другие символы опасности и предупреждения, касающиеся определенных продуктов и не описанные в этом разделе.

 ПРЕДУПРЕЖДЕНИЕ	
 	<p>ОПАСНОСТЬ ПОРАЖЕНИЯ ЭЛЕКТРИЧЕСКИМ ТОКОМ</p> <p>Это оборудование должно быть заземлено. Неправильное заземление, регулировка или использование системы могут привести к поражению электрическим током.</p> <ul style="list-style-type: none"> • Перед отсоединением любых кабелей и выполнением технического обслуживания или монтажа выключите оборудование и отключите электропитание с помощью главного выключателя. • Подключайте оборудование только к заземленному источнику питания. • Все электромонтажные работы должны выполняться квалифицированным электриком с соблюдением всех местных правил и нормативных требований. <p>Для систем с водоразбавляемыми материалами.</p> <ul style="list-style-type: none"> • Подсоедините аппликатор к системе изоляции напряжения, которая позволит снимать напряжение во время простоя системы. • Все компоненты системы изоляции, находящиеся под высоким напряжением, должны содержаться в изолирующем корпусе, который исключает доступ персонала к высоковольтным компонентам до снятия напряжения в системе. • Выполняйте процедуру сброса давления, а также снятие напряжения, в следующих случаях: при наличии в руководстве к аппликатору указания сбросить давление и снять напряжение; перед очисткой, промывкой или обслуживанием системы; перед входением в зону спереди аппликатора, а также перед открытием изолирующего корпуса для доступа к изолированному источнику подачи жидкости. • Не заходите в опасную зону или зону высокого напряжения, пока напряжение не будет снято на всех устройствах, находящихся под высоким напряжением. • Во время работы не касайтесь аппликатора и не входите в зону распыления. Выполняйте процедуру сброса давления, а также снятие напряжения, согласно руководству к аппликатору. • Обеспечьте блокировку контроллера электростатической системы с помощью системы изоляции напряжения для того, чтобы отключать электростатическое оборудование всякий раз, когда будет открываться корпус системы изоляции. • Не соединяйте вместе несколько шлангов для жидкости. Изолированный источник подачи жидкости и аппликатор должны быть соединены только с помощью одного сплошного шланга производства компании Graco для водоразбавляемых жидкостей.



ПРЕДУПРЕЖДЕНИЕ



ОПАСНОСТЬ ВОЗГОРАНИЯ И ВЗРЫВА

Легковоспламеняющиеся газы, такие как пары растворителей или краски, могут воспламениться или взорваться в **рабочей зоне**. Поток краски или растворителя в системе может стать причиной возникновения разряда статического электричества. Для предотвращения возгорания и взрыва соблюдайте указанные ниже меры предосторожности.

- Электростатическое оборудование должно использоваться только обученным квалифицированным персоналом, понимающим требования, указанные в данном руководстве.
- Заземляйте оборудование, персонал, окрашиваемые объекты и электропроводные предметы в месте распыления или поблизости от него. Сопротивление не должно превышать 1 МОм. См. инструкции в разделе **Заземление**.
- Используйте только электропроводные вкладыши для емкостей.
- Устанавливайте требуемые параметры обнаружения дуги и постоянно соблюдайте безопасный зазор не менее 152 мм (6 дюймов) между аппликатором и обрабатываемой деталью.
- **Немедленно прекратите работу**, если появится искра статического разряда или будут повторяться ошибки обнаружения дуги. Запрещается использовать оборудование до выявления и устранения проблемы.
- Ежедневно проверяйте сопротивление аппликатора и электрическое заземление.
- Использование и очистка оборудования должны осуществляться только в хорошо проветриваемых местах.
- Всегда выключайте оборудование и снимайте напряжение в электростатической системе при промывке, очистке или обслуживании оборудования.
- Удалите все возможные источники воспламенения, такие как сигнальные лампы, сигареты, переносные электролампы и синтетическую спецодежду (потенциальная опасность статического разряда).
- Не подключайте или не отключайте сетевые шнуры, не включайте или не выключайте освещение при наличии легковоспламеняющихся паров жидкости.
- Всегда поддерживайте чистоту в зоне распыления. Используйте инструменты, не дающие искр, для очистки осадка в окрасочной камере и на держателях.
- Рабочая зона должна быть оснащена исправным огнетушителем.
- Обеспечьте блокировку подачи воздуха в пистолет и жидкости для предотвращения работы в случае, если поток воздуха вентиляции не соответствует минимальным требованиям.
- Обеспечьте блокировку контроллера электростатической системы и подачи жидкости при использовании системы вентиляции камеры для предотвращения работы в случае, если поток воздуха не соответствует минимальным требованиям. Соблюдайте местные нормативные требования.

Для систем с материалами на основе растворителей

Используйте только материалы групп IIA и D.

- При промывке или очистке оборудования используйте растворители с максимально высокой температурой воспламенения.
- Для очистки внешней поверхности оборудования температура воспламенения очищающих растворителей должна превышать температуру окружающей среды как минимум на 15°C (59°F). Предпочтительно использовать невоспламеняющиеся жидкости.

Для систем с водоразбавляемыми материалами

Используйте электропроводные водоразбавляемые жидкости, которые удовлетворяют хотя бы одному из приведенных ниже условий невоспламеняемости:

- Материал не поддерживает горение по результатам применения стандартного метода испытаний на продолжительное горение жидких смесей ASTM D4206.
- Материал считается невоспламеняющимся или трудновоспламеняющимся согласно стандарту EN 50176.



ПРЕДУПРЕЖДЕНИЕ



ОПАСНОСТЬ НЕПРАВИЛЬНОГО ПРИМЕНЕНИЯ ОБОРУДОВАНИЯ

Неправильное применение оборудования может стать причиной смертельного исхода или серьезных травм.



- При работе всегда соблюдайте все указания, приведенные в соответствующих руководствах.
- Запрещается работать с этим оборудованием в утомленном состоянии, под воздействием лекарственных препаратов или в состоянии алкогольного опьянения.
- Не превышайте максимальное рабочее давление или температуру, установленные для компонента системы с наименьшими номинальными значениями. См. раздел **Технические характеристики** во всех руководствах по оборудованию.
- Используйте жидкости и растворители, совместимые со смачиваемыми деталями оборудования. См. раздел **Технические характеристики** во всех руководствах по оборудованию. Прочтите предупреждения производителя жидкости и растворителя. Для получения полной информации об используемом материале запросите паспорт безопасности (SDS) у дистрибьютора или продавца.
- Когда оборудование не используется, выключите его и выполните инструкции из раздела **Процедура сброса давления**.
- Ежедневно проверяйте оборудование. Немедленно ремонтируйте или заменяйте изношенные или поврежденные детали, используя при этом только оригинальные запасные части от производителя.
- Запрещается изменять и модернизировать оборудование. Модернизация и внесение изменений в оборудование может привести к нарушению согласования с уполномоченным агентством и возникновению угрозы безопасности.
- Убедитесь в том, что все оборудование предназначено для использования в конкретной рабочей среде и имеет соответствующие сертификаты.
- Используйте оборудование только по назначению. Для получения необходимой информации свяжитесь с дистрибьютором.
- Прокладывать шланги и кабели следует в местах, где не передвигаются люди и транспорт, вдали от острых кромок, движущихся деталей и горячих поверхностей.
- Запрещается скручивать или перегибать шланги, а также перемещать оборудование с их помощью.
- Не позволяйте детям и животным приближаться к рабочей зоне.
- Соблюдайте все действующие правила техники безопасности.



ИНДИВИДУАЛЬНЫЕ СРЕДСТВА ЗАЩИТЫ

Во время нахождения в рабочей зоне следует использовать соответствующие средства защиты во избежание получения серьезных травм, включая повреждения органов зрения, потерю слуха, ожоги и вдыхание ядовитых паров. Ниже указаны некоторые индивидуальные средства защиты.

- Защитные очки и средства защиты органов слуха.
- Респираторы, защитная одежда и перчатки, рекомендованные производителем жидкости или растворителя.

Вступление

Данный контроллер предназначен для управления роторным аппликатором ProBell в составе системы нанесения красочного покрытия.

Он управляет напряжением питания аппликатора. Жидкость заряжается аппликатором. Заряженная жидкость притягивается к ближайшему заземленному объекту, обволакивая его и покрывая все поверхности ровным слоем.

Функции и варианты контроллера

- Полное напряжение для моделей с материалами на основе растворителей составляет 100 кВ, а для моделей с водоразбавляемыми материалами — 60 кВ.
- Контроллер можно устанавливать на тележке или на стене. См. раздел [Монтаж, page 18](#).

Контроллер электростатической системы обеспечивает следующие функции:

- Отображение и установку напряжения и силы тока.
- Создание и сохранение предустановок распыления.
- Дистанционное управление электростатической системой аппликатора через интерфейс дискретного ввода/вывода или по шине CAN компании Graco.

Для контроллера предусмотрено три блокировки. Они должны обеспечивать для его работы. Ознакомьтесь и соблюдайте все федеральные, региональные и местные предписания относительно блокировки системы распыления. Также требуются другие блокировки. См. раздел [Блокировки, page 9](#).

Установка

Блокировки

Блокировки требуются для обеспечения безопасной работы системы. Для контроллера могут использоваться внутренние или внешние сигналы подтверждения того, что контролируемые блокировки находятся в состоянии, безопасном для работы системы.

- **Контроллер электростатической системы и пускатель подачи растворителя.** Обеспечьте блокировку, чтобы растворитель не подавался, когда включена электростатическая система.
- **Контроллер электростатической системы и все двери и проемы в зоне распыления.** Обеспечьте блокировку, чтобы электростатическая система отключалась при входе кого-нибудь в зону распыления.
- **Конвейер и пускатель подачи краски/электростатическая система.** Обеспечьте блокировку, чтобы роторный аппликатор прекращал распыление и электростатическая система отключалась при остановке конвейера.
- **Контроллер электростатической системы и вытяжные вентиляторы.** Обеспечьте блокировку, чтобы электростатическая система отключалась, как только поток воздуха вентиляции не будет соответствовать

минимальным требованиям. Соблюдайте местные правила и нормы.

- **Контроллер электростатической системы и подача жидкости.** Обеспечьте блокировку, чтобы подача жидкости прекращалась в случае отказа контроллера.
- **Контроллер электростатической системы и противопожарная система.** Обеспечьте блокировку, чтобы электростатическая система отключалась при срабатывании автоматической системы пожаротушения. Проверяйте работу блокировки каждые 6 месяцев.
- **Контроллер электростатической системы и система изоляции для водоразбавляемых материалов.** Обеспечьте блокировку, чтобы электростатическая система отключалась при доступе в изолирующий корпус. Ежедневно проверяйте работу блокировки.

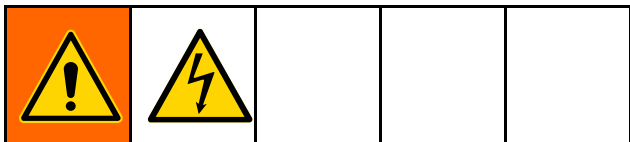
В представленной ниже таблице указано использование контроллера электростатической системы для каждой из блокировок. В ней также показано, как обходить блокировку, если она обеспечивается другими средствами.

При использовании других средств блокировки, когда применение блокировок контроллера не требуется, эти блокировки можно отключать.

Table 1 Информация о блокировке электростатической системы

Блокировка	Контакт	Описание
Блокировка системы	Сетевой шнур, контакт 3 (провод 3)	<p>Для работы электростатической системы на контакт 3 входного разъема питания должно подаваться сетевое напряжение. См. шаг 2 в разделе Соединения, page 21. Этот контакт можно использовать для подключения устройств предохранительной блокировки с помощью сетевого питания.</p> <p>Если эта блокировка не требуется, ее можно обойти, подключив провод 3 к контакту сетевого напряжения на сетевом шнуре. Когда обеспечивает блокировка системы, на экране контроллера отображается значок system. См. раздел Области экрана, page 40.</p>
Блокировка напряжения 24 В пост.т.	Кабель дискретного ввода/вывода, контакт 19	<p>Для работы электростатической системы на контакт 19 разъема кабеля дискретного ввода/вывода должно подаваться напряжение 24 В пост.т. Этот контакт можно использовать для подключения к контроллеру внешнего устройства, такого как источник сигнала блокировки по вентиляции. Значения входного сигнала:</p> <p>0 (0 В или заземление): Блокировка не обеспечивается, электростатическая система отключена</p> <p>1 (24 В пост.т.): блокировка обеспечивается, включение электростатической системы по этому входу не блокируется.</p> <p>Если эта блокировка не требуется, можно подать напряжение 24 В пост.т на контакт 19, или см. раздел Отключение блокировок контроллера, page 11.</p> <p>Наличие этого сигнала отображается на экране индикацией A9 (см. раздел Области экрана, page 40).</p>
Блокировка в безопасном положении	Кабель дискретного ввода/вывода, контакт 18	<p>Для работы электростатической системы на контакт 18 разъема кабеля дискретного ввода/вывода должно подаваться напряжение 24 В пост.т. Включайте систему, только когда аппликатор находится в безопасном положении. См. раздел Режим безопасного положения, page 33. Когда электростатическая система включена, прекращение подачи напряжения 24 В пост.т. на этот контакт систему не отключает.</p> <p>0 (0 В или заземление): блокировка не обеспечивается, если электростатическая система отключена, она остается отключенной. Если электростатическая система включена, она не отключается.</p> <p>1 (24 В пост.т.): блокировка обеспечивается, включение электростатической системы по этому входу не блокируется.</p> <p>Если эта блокировка не требуется, можно подать напряжение 24 В пост.т на контакт 18, или см. раздел Отключение блокировок контроллера, page 11.</p> <p>Наличие этого сигнала отображается на экране индикацией A10 (см. раздел Области экрана, page 40).</p>

Отключение блокировок контроллера

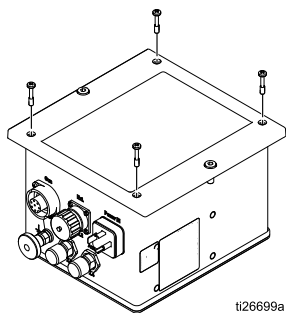


Если требования к блокировке в системе обеспечиваются не контроллером электростатической системы, а другими средствами, блокировки контроллера можно отключить.

ВНИМАНИЕ

Чтобы не допустить повреждения схемных плат при техническом обслуживании блока управления, надевайте на запястье заземляющий браслет (арт. № 112190). Каждый раз соединяйте его с заземлением должным образом.

1. Для отключения блокировки системы подключите провод 3 сетевого шнура контроллера в сетевому напряжению. На экране отобразится значок **system**.
2. Отключите питание контроллера.
3. Выверните 4 винта и снимите крышку доступа.

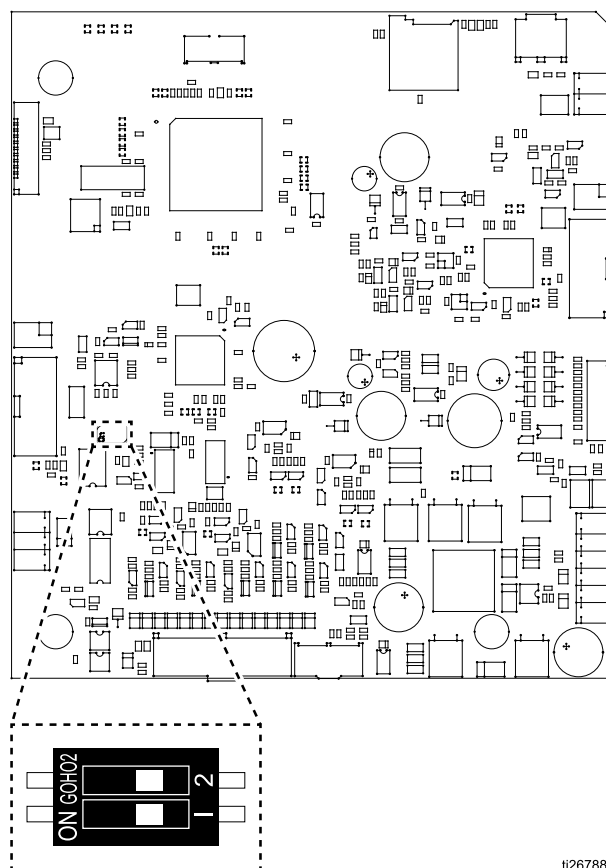


ti26699a

4. Найдите переключатели блокировки на главной плате. Установите переключатели в положение «включено» для задействия блокировок.

Переключатель 1 соответствует блокировке 24 В пост.т. (контакт 19 на кабеле дискретного ввода/вывода). Переключатель 2 соответствует блокировке в безопасном положении (контакт 18 на кабеле дискретного ввода/вывода).

Наличие этих сигналов отображается на экране индикацией A9 и A10 (см. раздел **Области экрана, page 40**).



ti26788a

Переключатели показаны в положении «выключено».

Варианты установки

Вариант установки зависит от требований к системе. В данном разделе рассматриваются три типовые установки. Они не являются схемами реальных систем. За помощью в проектировании системы в соответствии с имеющимися потребностями обращайтесь к местному дистрибьютору компании Graco.

				
<p>При установке и обслуживании данного оборудования необходим доступ к деталям, неправильное обращение с которыми может привести к возгоранию, взрыву, поражению электрическим током или серьезной травме.</p> <ul style="list-style-type: none">• Устанавливать и обслуживать оборудование разрешается только обученным и квалифицированным специалистам.• Убедитесь в том, что при монтаже оборудования соблюдаются федеральные, региональные и местные нормативные требования к установке электрооборудования в опасной среде (класс I, подразделение 1) или (группа II, зона 1).• Соблюдайте все соответствующие местные, региональные и федеральные предписания по противопожарной безопасности, электробезопасности и другие требования по охране труда.				

Установка без интеграции

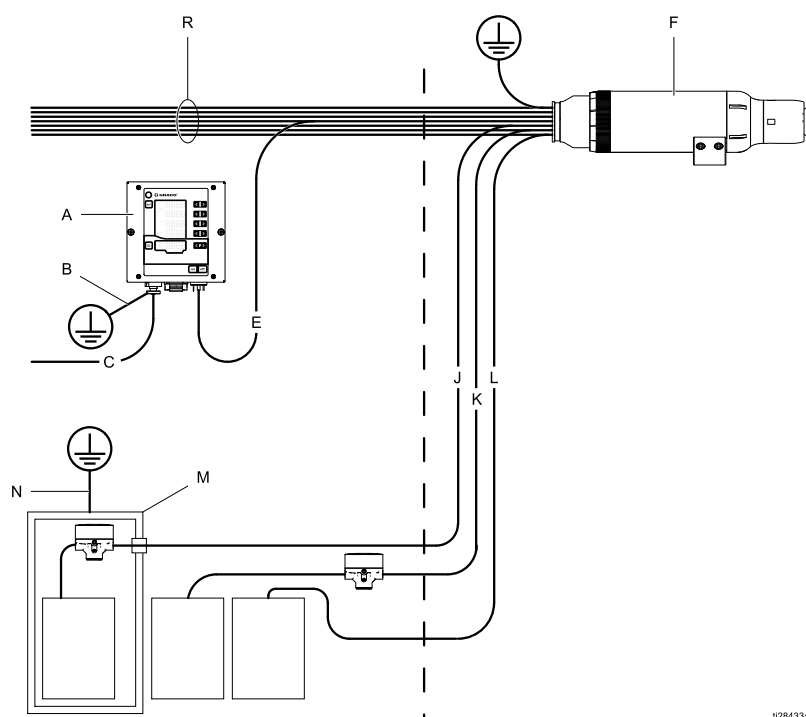
Установка без интеграции включает в себя следующее:

- Безинтеграционный роторный аппликатор или контроллер электростатической системы.
- Работа в локальном режиме под управлением контроллера электростатической системы.
- Независимое управление блокировками системы аппликатора.

				
<p>Во избежание возгорания и взрыва необходимо обеспечить электрическую блокировку контроллера (А) с вытяжными вентиляторами камеры распыления для предотвращения работы аппликатора в случае, если поток воздуха вентиляции не соответствует минимальным требованиям.</p>				

Безопасная зона

Опасная зона



ОБОЗНАЧЕНИЯ:

A	Контроллер электростатической системы
B	Провод заземления контроллера электростатической системы
C	Сетевой шнур контроллера электростатической системы
E	Кабель питания
F	Роторный аппликатор
J	Трубопровод подачи краски
K	Возвратный трубопровод сброса
L	Трубопровод подачи растворителя
M	Оборудование изолирования подачи жидкости (для аппликаторов с водоразбавляемыми материалами)
N	Провод заземления оборудования подачи жидкости
R	Воздухопроводы

Типовая установка без интеграции

028433a

Базовая интеграция

Базовая интеграция включает в себя следующие операции:

- Интеграция базовых функций аппликатора и контроллера.
- Интеграция блокировок контроллера.
- Локальная настройка функций и ошибок.

В представленном примере показана базовая интеграция с использованием 6 из 19 сигналов кабеля дискретного ввода/вывода.

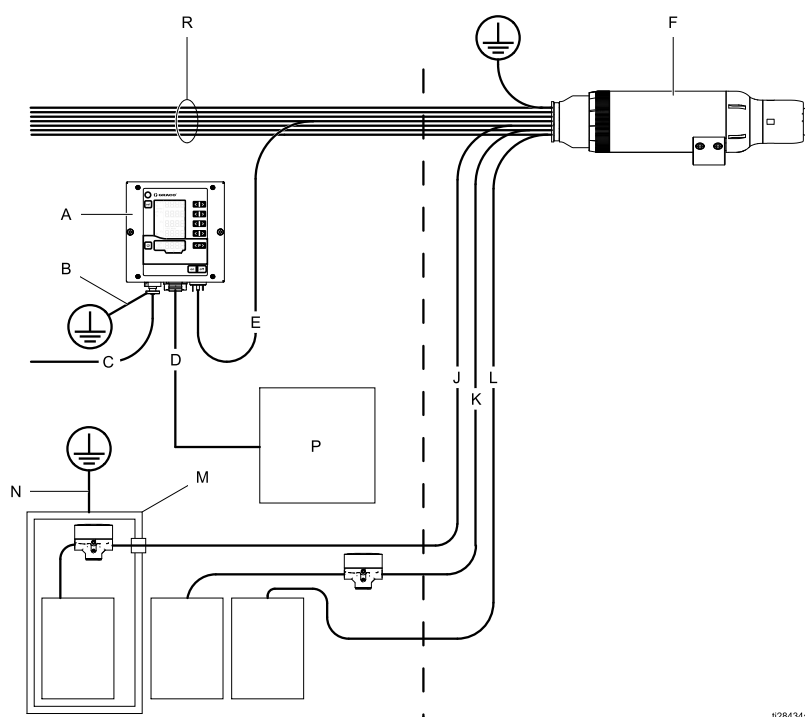
- **Выбор предустановок 1 (контакт 1) и 2 (контакт 2).** Выбираются предустановки P000-P003. Пример. Предустановка P002 выбирается путем подачи напряжения 24 В на контакт 2 и контакт заземления или отсоединения контакта 1.
- **Включение и отключение дистанционного управления (контакт 4).** Включение дистанционного управления осуществляется через интерфейс дискретного ввода/вывода путем подачи напряжения 24 В на контакт 4.

- **Включение электростатической системы (контакт 5).** Для включения электростатической системы используйте подачу напряжения на контакт 5 с источника коммутируемого напряжения.
- **Заземление (контакты 8, 12, 17).** Используется в качестве общего выхода для сигналов ввода/вывода.
- **Блокировки.** Информацию о настройке блокировок см. в разделе [Блокировки, page 9](#).

				
<p>Во избежание возгорания и взрыва необходимо обеспечить электрическую блокировку контроллера электростатической системы (А) с вытяжными вентиляторами камеры распыления для предотвращения работы аппликатора в случае, если поток воздуха вентиляции не соответствует минимальным требованиям.</p>				

Безопасная зона

Опасная зона



Типовая установка с базовой интеграцией

ОБОЗНАЧЕНИЯ:

A	Контроллер электростатической системы
B	Провод заземления контроллера электростатической системы
C	Сетевой шнур контроллера электростатической системы
D	Кабель дискретного ввода/вывода
E	Кабель питания
F	Роторный аппликатор
J	Трубопровод подачи краски
K	Возвратный трубопровод сброса
L	Трубопровод подачи растворителя
M	Оборудование изолирования подачи жидкости (для аппликаторов с водоразбавляемыми материалами)
N	Провод заземления оборудования подачи жидкости
P	Сигналы дискретного ввода/вывода
R	Воздухопроводы

Интеграция ПЛК

Установка с интеграцией программируемого логического контроллера (ПЛК) включает в себя следующее:

- Интеграция ПЛК со всеми функциями аппликатора и контроллера.

Описание всех сигналов см. в разделе [Дискретный ввод/вывод, page 23](#).

				
<p>Во избежание возгорания и взрыва необходимо обеспечить электрическую блокировку контроллера электростатической системы (А) с вытяжными вентиляторами камеры распыления для предотвращения работы аппликатора в случае, если поток воздуха вентиляции не соответствует минимальным требованиям.</p>				

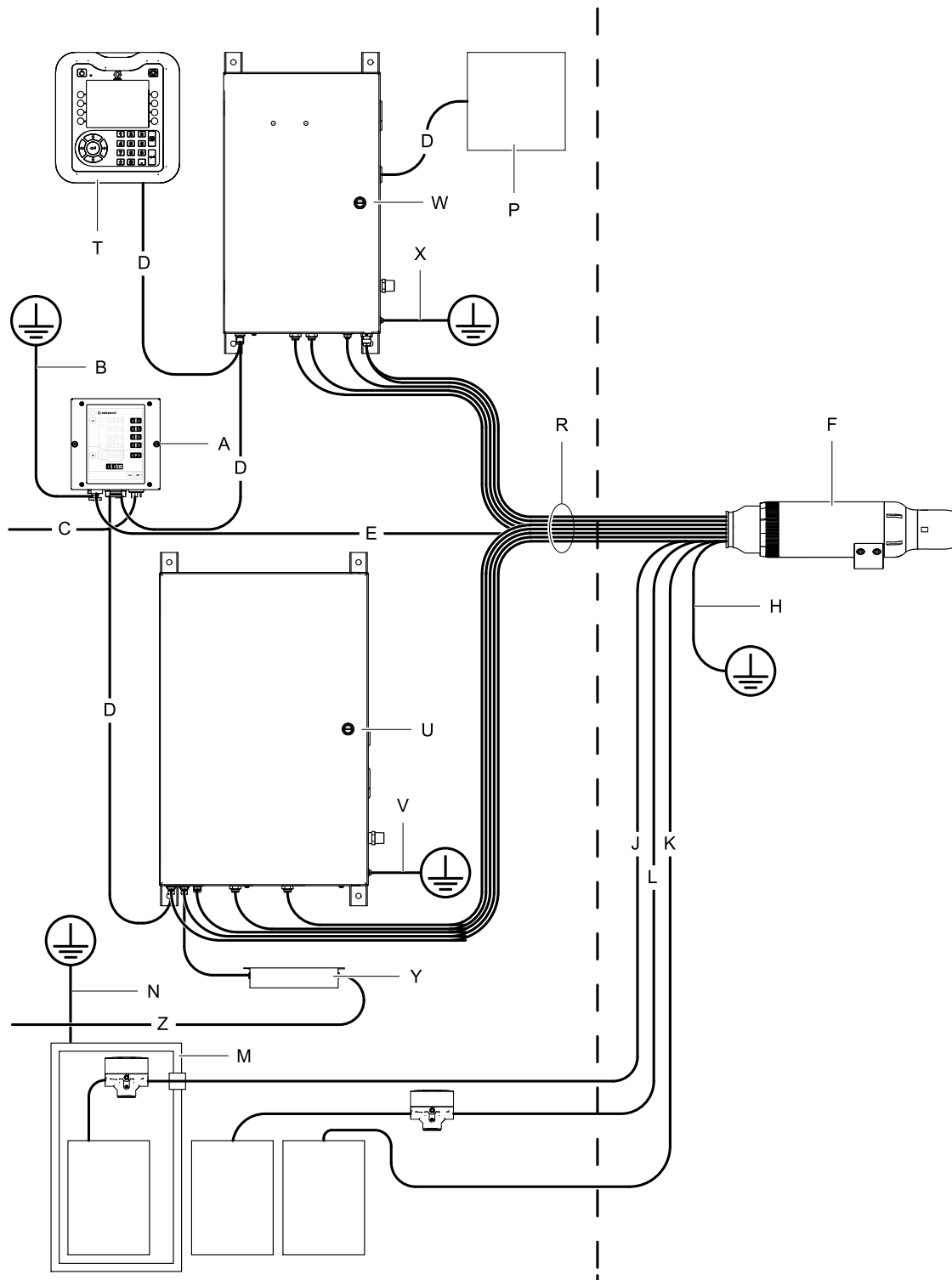
ОБОЗНАЧЕНИЯ:

A	Контроллер электростатической системы
B	Провод заземления контроллера электростатической системы
C	Сетевой шнур контроллера электростатической системы
D	Кабель CAN
E	Кабель питания
F	Роторный аппликатор
G	Кабель связи с ПЛК
H	Провод заземления аппликатора
J	Трубопровод подачи краски
K	Возвратный шланг сброса
L	Трубопровод подачи растворителя
M	Оборудование изолирования подачи жидкости (для аппликаторов с водоразбавляемыми материалами)
N	Провод заземления оборудования подачи жидкости
P	ПЛК (подключается к шлюзу в контроллере скорости)
R	Воздухопроводы
T	Расширенный модуль дисплея
U	Контроллер подачи воздуха
V	Провод заземления контроллера подачи воздуха
W	Контроллер скорости
X	Провод заземления контроллера скорости
Y	Источник питания
Z	Сетевой шнур источника питания

Безопасная зона

ti28435a

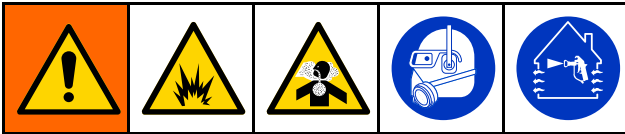
Опасная зона



Типовая установка с интеграцией ПЛК

Предмонтажные операции

Вентиляция камеры распыления



Обеспечьте постоянный приток свежего воздуха для предотвращения скопления огнеопасных или токсичных паров при распылении, промывке или очистке аппликатора. Не работайте с аппликатором, если поток воздуха вентиляции не соответствует минимальным требованиям.

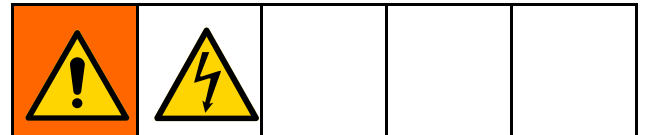
Обеспечьте электрическую блокировку контроллера электростатической системы (А) с вентиляторами для предотвращения работы аппликатора в случае, если поток воздуха вентиляции не соответствует минимальным требованиям. Для подключения блокировки по вентилятору на контакт разъема кабеля дискретного ввода/вывода должно подаваться напряжение 24 В пост.т. Ознакомьтесь и соблюдайте все федеральные, региональные и местные предписания относительно требований к скорости вытяжки отработанного воздуха.

ПРИМЕЧАНИЕ. Слишком высокая скорость вытяжки отработанного воздуха снижает производительность электростатической системы. Минимально допустимая скорость вытяжки отработанного воздуха составляет 19 погонных метров в минуту (60 линейных футов/мин).

Установка роторного аппликатора

Инструкции по установке см в руководстве для роторного аппликатора. (334452 или 334626).

Блокировка изолирующего корпуса (для систем с водоразбавляемыми материалами)



Во избежание поражения электрическим током обеспечьте блокировку контроллера электростатической системы с помощью системы изоляции напряжения для того, чтобы отключать электростатическое оборудование всякий раз, когда будет открываться корпус системы изоляции.

Информацию об этих блокировках и их использовании см. раздел [Блокировки, page 9](#).

Монтаж контроллера



Позиция

Устанавливать контроллер электростатической системы разрешается только в безопасном месте.

Монтаж

Контроллер электростатической системы можно устанавливать на тележке или на стене.

Настенный монтаж (на плоской панели)

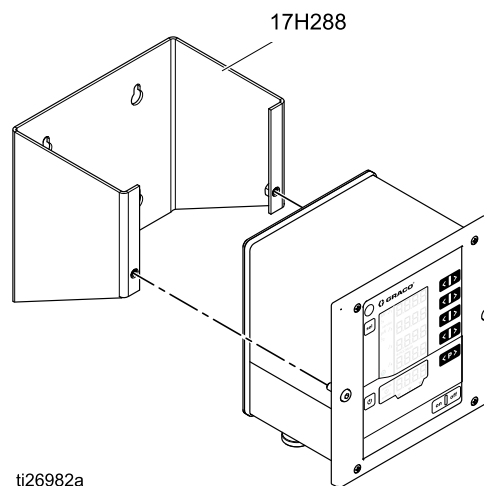
Для монтажа контроллера также можно использовать панель с вырезом и монтажными отверстиями.

1. См. раздел [Габаритные размеры, page 79](#).
2. Определите место для монтажа. Убедитесь в надежности опоры для монтажной панели с контроллером.
3. Подготовьте панель, выполнив вырез и просверлив монтажные отверстия для контроллера:
 - a. Если для крепления контроллера к панели будут использоваться два винта его передней панели, в отверстиях панели потребуется нарезать резьбу или нужно будет применить другой вид резьбового крепления, например гайки типа PEM на панели.
 - b. При использовании альтернативного крепления может потребоваться вывернуть два резьбовых крепления из передней крышки контроллера, чтобы использовать для крепежа существующие монтажные отверстия на передней панели контроллера.

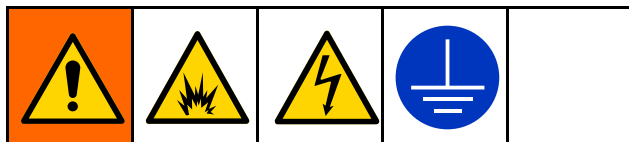
Настенный монтаж (на скобе)

Для установки контроллера на плоской стене предусмотрена дополнительная скоба для настенного монтажа (17H288).

1. См. раздел [Габаритные размеры, page 79](#).
2. Определите место для монтажа. Убедитесь в том, что стена достаточно прочная, чтобы выдержать вес монтажной скобы с контроллером.
3. Установите монтажную скобу на стену и отметьте монтажные отверстия, используя в качестве шаблона пластину скобы.
4. Просверлите отверстия и прикрепите монтажную скобу к стене.
5. Прикрепите контроллер к скобе двумя винтами на 6 мм (входят в комплект).



Заземление



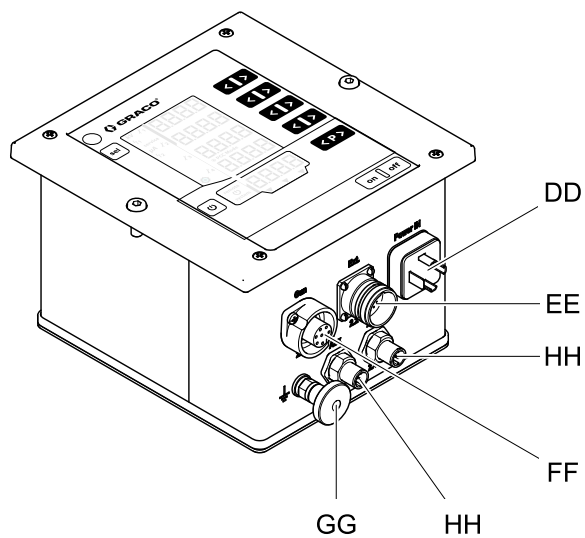
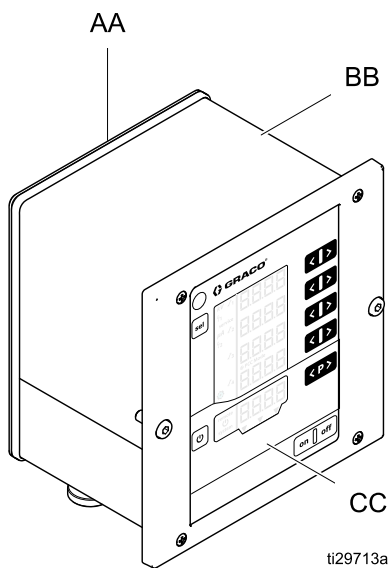
Во время эксплуатации электростатического аппликатора любые незаземленные объекты в зоне распыления (люди, емкости, инструменты и др.) могут стать электрически заряженными. Неправильно выполненное заземление может стать причиной возникновения статического разряда, который может вызвать возгорание, взрыв или поражение электрическим током. Заземляйте оборудование, персонал, окрашиваемые объекты и электропроводные предметы в месте распыления или поблизости от него. Следуйте приведенной ниже инструкции по заземлению.

Ниже приведены минимальные требования к заземлению для базовой электростатической системы. В состав системы также может входить иное оборудование и объекты, требующие заземления. Подробные инструкции по заземлению см. в местных электротехнических правилах и нормах. Система должна быть подсоединена к точке истинного заземления.

- *Роторный аппликатор.* Заземлите аппликатор, подсоединив кабель питания к заземленному контроллеру электростатической системы, а провод заземления к точке истинного заземления.
- *Тележка.* Подсоедините раму к точке истинного заземления с помощью предусмотренного провода заземления и зажима.
- *Контроллеры подачи воздуха и скорости.* Если они не установлены на тележке, подсоедините их к точке истинного заземления с помощью провода заземления и зажима.
- *Контроллер электростатической системы.* Подсоедините контроллер электростатической системы к точке истинного заземления с помощью предусмотренного провода заземления и зажима.
- *Насос.* Заземлите насос с помощью провода заземления и зажима, как указано в инструкции по эксплуатации насоса.
- *Система изоляции напряжения (для систем с водоразбавляемыми материалами).* Заземлите в соответствии с инструкцией изготовителя.
- *Шланг для жидкости (для систем с водоразбавляемыми материалами).* Шланг заземляется через электропроводный слой.
- *Воздушные компрессоры и гидравлические блоки.* Заземлите оборудование в соответствии с рекомендациями изготовителя.
- *Все трубопроводы подачи воздуха и жидкости* должны быть заземлены надлежащим образом.
- *Все электрические кабели* должны быть заземлены надлежащим образом.
- *Для всех людей в зоне распыления.* Обувь должна быть с электропроводной подошвой, например из кожи, или должен быть надет заземляющий браслет. Не надевайте обувь с токонепроводящей подошвой, например из резины или пластмассы. Перчатки и прочая защитная одежда также должна быть электропроводной. Сопротивление не должно превышать 100 МОм согласно стандарту EN ISO 20344, EN1149-5.
- *Объект распыления.* Подвески для деталей всегда должны быть чистыми и заземленными. Сопротивление не должно превышать 1 МОм.
- *Пол в зоне распыления.* Должен быть электропроводным и заземленным. Не покрывайте пол картоном или любым токонепроводящим материалом, который может нарушить целостность цепи заземления.
- *Легковоспламеняющиеся жидкости в зоне распыления.* Хранить в утвержденных заземленных емкостях. Не используйте пластиковые контейнеры. Не запасайте больше материала, чем необходимо для одной смены.
- *Все электропроводные предметы и устройства в зоне распыления,* включая емкости для жидкости и промывки, должны быть заземлены надлежащим образом.

Подключение контроллера

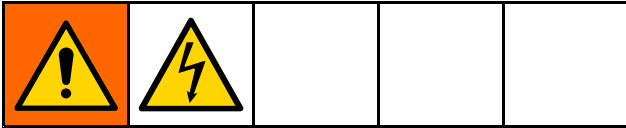
Краткое описание



AA	Задняя панель
BB	Корпус
CC	Передняя панель с элементами управления и индикации
DD	Входной разъем питания

EE	Разъемы кабеля дискретного ввода/вывода – для системы с интеграцией
FF	Разъем кабеля питания аппликатора
GG	Контакт заземления
HH	Разъемы кабелей связи CAN

Соединения



1. Подсоедините провод заземления к контакту заземления (GG). Подсоедините конец к точке истинного заземления. Это соединение требуется для всех установок.
2. Подсоедините сетевой шнур из комплекта контроллера к входному разъему питания (DD). Это соединение требуется для всех установок. Для контроллера требуется напряжение 100–240 В пер.т. (50–60 Гц). Подсоедините провода к источнику питания в соответствии с местными электротехническими правилами. Контакт 3 на входном разъеме питания служит

для блокировки системы. Для обеспечения блокировки системы на контакт 3 должно подаваться сетевое напряжение. Когда на контакт блокировки системы подается сетевое напряжение, на контроллере отображается значок **system**. См. раздел [Области экрана, page 40](#).

3. Подсоедините 7-контактный соединитель кабеля питания к разъему кабеля питания аппликатора (FF) на контроллере. Подсоедините 4-контактный соединитель кабеля питания к роторному аппликатору. Следуйте инструкциям, приведенным в руководстве для роторного аппликатора. Это соединение требуется для всех установок.

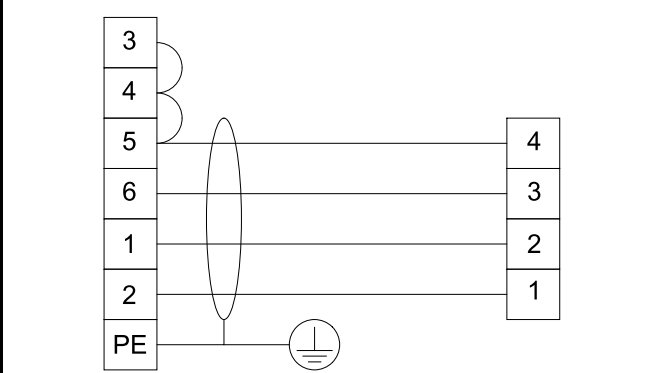
Входной разъем питания контроллера

Номер контакта	Назначение	Маркировка провода
1	Нейтральный провод источника питания	1
2	Фаза (100-240 В перем. тока)	2
3	Включение и отключение блокировки системы (100-240 В перем. тока) – включение	3
PE	Заземление PE	Зелено-желтый

Разъемы кабелей питания

Контроллер		Аппликатор	
Разъем (F)	Кабель	Кабель	Разъем источника питания

Электрическая схема кабеля



Подключение контроллера

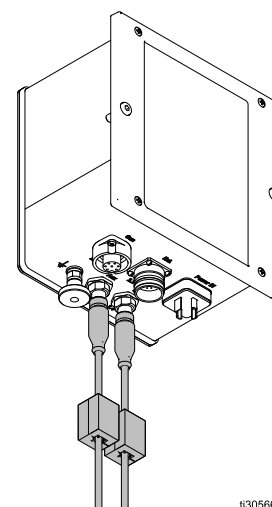
4. Подсоедините кабель дискретного ввода/вывода к разъему дискретного ввода/вывода (EE) на контроллере. Кабель дискретного ввода/вывода требуется только для установок с соответствующей интеграцией. Должны быть подключены два контакта блокировки для дискретного ввода/вывода. (См. раздел [Блокировки, page 9](#).) Описание контактов см. в разделе [Дискретный ввод/вывод, page 23](#).

5. Подсоедините кабели Graco для шины CAN к разъему кабеля CAN (HH) на контроллере. Подключение к шине CAN требуется для дистанционного управления модулями Graco при настройке и работе контроллера.

ПРИМЕЧАНИЕ. В системе применяется собственная сеть CAN компании Graco, которая не работает с другими типами шин CAN.

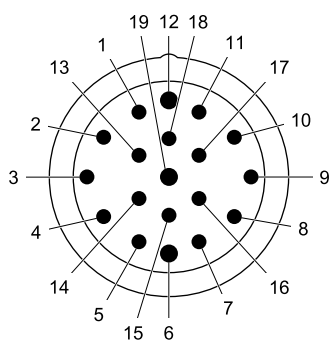
ПРИМЕЧАНИЕ. В случае использования коммуникации CAN подключите поставленные

ферриты к кабелям CAN возле контроллера электростатической системы (см. ниже).

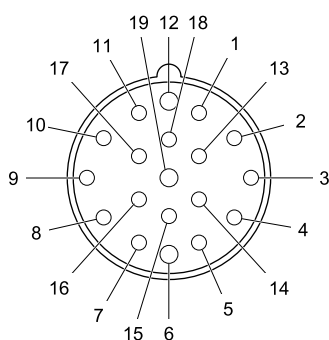


t30566a

Разъемы кабеля дискретного ввода/вывода



Контроллер



Кабель

Номер контакта	Назначение	Цвет провода
1	Выбор предустановки 1	Белый
2	Выбор предустановки 2	Коричневый
3	Сброс ошибки	Зеленый
4	Включение и отключение дистанционного управления	Желтый
5	Включение электростатической системы	Серый
6	Выход безопасного перемещения	Розовый
7	Выход ошибки	Синий
8	Заземление входов/выходов	Красный
9	Вход уставки по току	Черный
10	Вход уставки по напряжению	Фиолетовый
11	Резервный вход	Серо-розовый
12	Заземление входов/выходов	Красно-синий
13	Выход фактической силы тока при распылении	Бело-зеленый
14	Выход фактического напряжения при распылении	Коричнево-зеленый
15	Снятие напряжения для электростатической системы	Бело-желтый
16	Выход питания внешней цепи (24 В пост.т.)	Желто-коричневый
17	Заземление входов/выходов	Бело-серый
18	Вход блокировки в безопасном положении	Серо-коричневый
19	Вход блокировки 24 В пост.т.	Розово-коричневый и розово-белый

Для получения дополнительной информации см. раздел [Дискретный ввод/вывод, page 23](#)

Дискретный ввод/вывод

Контроллер может принимать до 19 сигналов через интерфейс ввода/вывода. В систему можно интегрировать от одного до 19 сигналов.

Входные сигналы дискретного ввода/вывода отслеживаются, если контроллер электростатической системы находится в режиме дискретного ввода/вывода. См. раздел [Экран настройки 2 \(интерфейс дистанционного управления\)](#), page 46.

Доступные сигналы см. в разделе [Сигналы](#), page 24.

Изоляция

Сигналы интерфейса дискретного ввода/вывода изолированы от заземления контура. Изоляция необходима для предотвращения воздействия помех на измеряемый ток распыления.

ПРИМЕЧАНИЕ. Данная изоляция не предназначена для изолирования опасных потенциалов.

Заземление входов/выходов

Контакты 8, 12 и 17 предназначены для заземления входов/выходов. Соедините контакт заземления одного из подключенных устройств с одним или несколькими из этих контактов. Это обеспечивает выравнивание потенциала контроллера электростатической системы и подключенного устройства.

Работа в режиме дистанционного ввода

Для приема команд дистанционного управления через интерфейс дискретного ввода/вывода необходимо выполнить следующие условия:

- Выбрать интерфейс дискретного ввода/вывода установка параметра P02 = 1.
См. раздел [Экран настройки 2 \(интерфейс дистанционного управления\)](#), page 46.
- На вход включения дистанционного управления на кабеле дискретного ввода/вывода (контакт 4) должно подаваться напряжение 24 В пост.т. (логическая 1).

Скоммутируйте необходимые входные сигналы. При работе в режиме дистанционного ввода подтверждение ошибок доступно только локально с клавиатуры.

ПРИМЕЧАНИЕ. Прежде чем перейти в режим дистанционного управления, установите значения для предустановок P001 – P003. P000 является единственной предустановкой, значений которой можно изменять с помощью сигналов, передаваемых по кабелю дискретного ввода/вывода, когда контроллер находится в режиме дистанционного управления. Предустановки P004 - P250 в режиме дистанционного управления недоступны.

Работа в режиме дистанционного вывода

Скоммутируйте необходимые сигналы. Цифровые выходные сигналы генерируются без каких-либо условий. Для передачи выходных сигналов должно подаваться напряжение 24 В пост.т. на контакт выхода питания внешней цепи (контакт 16) на кабеле интерфейса дискретного ввода/вывода.

Дискретный вход/выход в режиме CAN

Ниже приведен список входов и выходов при работе в режиме CAN.

- Выход безопасного перемещения
- Выход ошибки
- Выход питания внешней цепи (24 В пост.т.)
- Выход фактической силы тока при распылении
- Выход фактического напряжения при распылении
- Выход снятия напряжения для электростатической системы
- Вход блокировки в безопасном положении
- Вход блокировки 24 В пост. тока
- Блокировка системы
- Вход включения электростатической системы

Сигналы

Замечание по цифровым входам и выходам. Логический 0 (низкий уровень) указывает контакт с заземлением или отсутствие сигнала. Логическая 1 (высокий уровень) указывает наличие сигнала 24 В пост.т.

Контакт	Тип	Описание															
1	Цифровой вход	<p>Выбор предустановок 1 (контакт 1) и 2 (контакт 2)</p> <p>Используется для указания выбора предустановки в режиме дистанционного управления через интерфейс дискретного ввода/вывода.</p>															
2	Цифровой вход	<table border="1" style="margin-left: 20px;"> <thead> <tr> <th>Контакт 2</th> <th>Контакт 1</th> <th></th> </tr> </thead> <tbody> <tr> <td>0</td> <td>0</td> <td>Предустановка P000</td> </tr> <tr> <td>0</td> <td>1</td> <td>Предустановка P001</td> </tr> <tr> <td>1</td> <td>0</td> <td>Предустановка P002</td> </tr> <tr> <td>1</td> <td>1</td> <td>Предустановка P003</td> </tr> </tbody> </table> <p>В режиме дистанционного управления значения предустановки P000 основываются на аналоговых сигналах, получаемых через интерфейс дискретного ввода/вывода. Эти значения перезаписывают существующие значения предустановки P000.</p> <p>Значения для предустановок P001–P003 необходимо вводить локально, с клавиатуры, прежде чем переводить контроллер в режим дистанционного управления. Дистанционное изменение значений этих предустановок недоступно.</p> <p>Предустановки P004–P250 в режиме дистанционного управления недоступны.</p>	Контакт 2	Контакт 1		0	0	Предустановка P000	0	1	Предустановка P001	1	0	Предустановка P002	1	1	Предустановка P003
Контакт 2	Контакт 1																
0	0	Предустановка P000															
0	1	Предустановка P001															
1	0	Предустановка P002															
1	1	Предустановка P003															
3	Цифровой вход	<p>Сброс ошибки</p> <p>Используется для дистанционного подтверждения кодов ошибок. Подтверждение кода ошибки не устраняет причину данной ошибки.</p> <p>Переход 0→1: Сброс всех кодов ошибок</p> <p>ПРИМЕЧАНИЕ. Ошибки продолжают регистрироваться независимо от состояния сброса ошибок. Для сброса новых ошибок следует снова выполнить переход от 0 к 1.</p>															
4	Цифровой вход	<p>Включение и отключение дистанционного управления</p> <p>Используется для включения и отключения дистанционного управления. При включении дистанционного управления блокируется локальное управление и контроллером может использоваться интерфейс дискретного ввода/вывода. Когда дистанционное управление включено, на дисплее отображается значок remote.</p> <p>0: Локальное управление</p> <p>1: Дистанционное управление</p>															
5	Цифровой вход	<p>Включение электростатической системы</p> <p>Используется для включения и отключения выхода электростатической системы.</p> <p>0: Отключение электростатической системы.</p> <p>1: Включение электростатической системы. При этом должны соблюдаться все условия для активизации электростатической системы.</p>															

Контакт	Тип	Описание
6	Цифровой выход	<p>Выход безопасного перемещения</p> <p>Указывает, может ли аппликатор выйти из безопасного положения, чтобы начать окрашивание. Этот выход связан с настройкой времени гашения при обнаружении дуги на <i>экране настройки 9</i>. Таймер гашения начинает отсчет, когда подается высокое напряжение. Когда таймер доходит до нуля, активизируется выход безопасного перемещения.</p> <p>Неактивно: Аппликатор не должен выходить из безопасного положения, поскольку обнаружение дуги не действует и включена электростатическая система.</p> <p>Активно: Аппликатор может выходить из безопасного положения, поскольку обнаружение дуги действует и отключена электростатическая система.</p> <p>Дополнительную информацию смотрите в разделе Режим безопасного положения, page 33.</p> <p>ПРИМЕЧАНИЕ. Уровень напряжения на цифровом выходе зависит от типа выхода, выбранного на экране Экран настройки 5 (выбор типа цифровых выходов), page 48.</p>
7	Цифровой выход	<p>Выход ошибки</p> <p>Используется для обнаружения сигнала условия ошибки.</p> <p>Неактивно: Условие ошибки не обнаружено.</p> <p>Активно: Условие ошибки обнаружено и выдано сообщение.</p> <p>ПРИМЕЧАНИЕ. Ошибка сбрасывается через вход сброса ошибки или локальным подтверждением.</p> <p>ПРИМЕЧАНИЕ. Уровень напряжения на цифровом выходе зависит от типа выхода, выбранного на экране Экран настройки 5 (выбор типа цифровых выходов), page 48.</p>
8	Заземление	<p>Заземление входов/выходов</p> <p>Опорный потенциал для сигналов интерфейса ввода/вывода.</p>
9	Аналоговый вход	<p>Вход уставки по току</p> <p>Используется для указания номинального значения уставки по току (мкА). Когда выбирается предустановка 0 (P000) и контроллер находится в режиме дистанционного управления, используется дистанционный входной сигнал уставки по току.</p> <p>Этот сигнал применяется для создания установки по току в предустановке P000. Чем больше входное значение, тем больше уставка по электростатическому току.</p> <p>0 – 10 В (принимаемый входной сигнал) → 0 – 150 мкА (требуемый выходной сигнал для электростатической системы)</p> <p>ИЛИ</p> <p>4 – 20 мА (принимаемый входной сигнал) → 0 – 150 мкА (требуемый выходной сигнал для электростатической системы)</p> <p>Тип входа выбирается на экране Экран настройки 3 (выбор типа аналоговых входов), page 47</p>

Контакт	Тип	Описание
10	Аналоговый вход	<p>Вход уставки по напряжению</p> <p>Используется для указания номинального значения уставки по напряжению (кВ). Когда выбирается предустановка 0 (P000) и контроллер находится в режиме дистанционного управления, используется дистанционный входной сигнал уставки по напряжению.</p> <p>Входное напряжение или ток используется для создания соответствующего выходного напряжения для электростатической системы аппликатора. Чем больше входное значение, тем больше электростатическое напряжение на аппликаторе.</p> <p>0 – 10 В (принимаемый входной сигнал) → 0 – макс. кВ* (требуемый выходной сигнал для электростатической системы на аппликаторе)</p> <p>ИЛИ</p> <p>4 – 20 мА (принимаемый входной сигнал) → 0 – макс. кВ* (требуемый выходной сигнал для электростатической системы на аппликаторе)</p> <p>Тип входа выбирается на экране Экран настройки 3 (выбор типа аналоговых входов), page 47</p> <p>* макс. кВ = 100 кВ (для материалов на основе растворителей) или 60 кВ (для водоразбавляемых материалов)</p>
11	Цифровой вход	Зарезервировано для будущего применения.
12	Заземление	<p>Заземление входов/выходов</p> <p>Опорный потенциал для сигналов интерфейса дискретного ввода/вывода.</p>
13	Аналоговый выход	<p>Выход фактической силы тока при распылении</p> <p>Используется для указания фактического тока распыления (0 – 150 мкА). Для включения этой функции должно подаваться напряжение 24 В пост.т. на контакт 16.</p> <p>Сигнал напряжения или тока на этом контакте пропорционален току распыления электростатической системы. Чем выше уровень сигнала на этом контакте, тем больше выходной ток на аппликаторе.</p> <p>0 – 150 мкА (выходной сигнал аппликатора) → 0 – 10 В или 4 – 20 мА (выходной сигнал контакта)</p> <p>Тип выхода выбирается на экране Экран настройки 4 (выбор типа аналоговых выходов), page 47</p>
14	Аналоговый выход	<p>Выход фактического напряжения при распылении</p> <p>Используется для указания фактического напряжения распыления (0 – макс. кВ*). Для включения этой функции должно подаваться напряжение 24 В пост.т. на контакт 16.</p> <p>Сигнал напряжения или тока на этом контакте пропорционален напряжению распыления электростатической системы. Чем выше уровень сигнала на этом контакте, тем больше выходное напряжение на аппликаторе.</p> <p>0 – макс. кВ* (выходной сигнал аппликатора) → 0 – 10 В или 4 – 20 мА (выходной сигнал контакта)</p> <p>Тип выхода выбирается на экране Экран настройки 4 (выбор типа аналоговых выходов), page 47</p> <p>* макс. кВ = 100 кВ (для материалов на основе растворителей) или 60 кВ (для водоразбавляемых материалов)</p>

Контакт	Тип	Описание
15	Цифровой выход	<p>Выход снятия напряжения для электростатической системы</p> <p>Используется для указания полного снятия напряжения для электростатической системы. Настройка времени снятия напряжения для электростатической системы устанавливается на <i>экране настройки 10</i> (конфигурация С2). Таймер снятия напряжения начинает отсчет, когда отключается электростатическая система. Когда таймер доходит до нуля, активизируется выход снятия напряжения для электростатической системы.</p> <p>Неактивно: Напряжение в электростатической системе не снято.</p> <p>Активно: Время снятия напряжения в электростатической системе истекло.</p> <p>ПРИМЕЧАНИЕ. Уровень напряжения на цифровом выходе зависит от типа выхода, выбранного на экране <i>Экран настройки 5 (выбор типа цифровых выходов)</i>, page 48.</p>
16	Выход питания внешней цепи	<p>Выход питания внешней цепи (24 В пост.т.)</p> <p>Для подачи питания на внешнюю цепь на этот контакт подается напряжение 24 В пост.т. (100 мА). Это напряжение может подаваться с внешнего устройства, такого как ПЛК. Если выходы не требуются, этот выход можно не использовать.</p>
17	Заземление	<p>Заземление входов/выходов</p> <p>Опорный потенциал для сигналов интерфейса дискретного ввода/вывода.</p>
18	Цифровой вход	<p>Вход блокировки в безопасном положении</p> <p>Контроллер не активизирует электростатическую систему, пока не будет обеспечена блокировка через этот и все остальные входы. Если блокировка обеспечивается другими средствами, эту блокировку можно отключить, установив на главной плате контроллера переключатель 2 в положение «включено». См. раздел Отключение блокировок контроллера, page 11.</p> <p>Блокировка в безопасном положении не отключает электростатическую систему, когда данный сигнал отсутствует. Наличие этого сигнала означает, что робот или аппликатор находится в положении, безопасном для включения электростатической системы без функции обнаружения дуги.</p> <p>0: Блокировка не обеспечивается: если электростатическая система отключена, она остается отключенной. Если электростатическая система включена, она не отключается.</p> <p>1: Блокировка обеспечивается, включение электростатической системы по этому входу не блокируется.</p> <p>ПРИМЕЧАНИЕ. При переключении с 1 на 0 электростатическая система не отключается.</p> <p>Наличие этого сигнала отображается на экране индикацией A10 (см. раздел Области экрана, page 40).</p>
19	Цифровой вход	<p>Вход блокировки 24 В пост.т.</p> <p>Контроллер не активизирует электростатическую систему, пока не будет обеспечена блокировка через этот и все остальные входы. Если блокировка обеспечивается другими средствами, эту блокировку можно отключить, установив на главной плате контроллера переключатель 1 в положение «включено». См. раздел Отключение блокировок контроллера, page 11.</p> <p>0: Блокировка не обеспечивается, электростатическая система отключена</p> <p>1: Блокировка обеспечивается, включение электростатической системы по этому входу не блокируется.</p> <p>Наличие этого сигнала отображается на экране индикацией A9 (см. раздел Области экрана, page 40).</p>

Аналоговые входы

Аналоговые входы служат для дистанционной установки с контроллера определенных параметров. Входы можно конфигурировать по напряжению или по току. Эта настройка применяется одновременно для всех входов.

Электротехнические характеристики

Для выбора типа входного сигнала используйте параметр P03 (см. раздел [Экран настройки 3 \(выбор типа аналоговых входов\)](#), page 47).

Режим ввода напряжения, P03 = 0

Параметр	Значение
Номинальный входной диапазон	0 – 10 В пост.т.
Входное сопротивление	4,7 кОм
Макс. допустимое входное напряжение	30 В пост. тока
Защита от обратной полярности	Есть
Точность	Типовая 1%
Рекомендуемое сопротивление источника	Менее 10 Ом

Режим ввода тока, P03 = 1

Параметр	Значение
Номинальный входной диапазон	4 – 20 мА (сток)
Входное сопротивление	100 Ом
Макс. допустимое входное напряжение	30 В
Защита от обратной полярности	Есть
Ограничение по входному току	Есть, 25 мА
Точность	Типовая 1%

Аналоговые выходы

Аналоговые выходы служат для передачи фактических данных на другие устройства, такие как ПЛК. Выходы можно конфигурировать по напряжению или по току. Эта настройка применяется одновременно для всех выходов. Для использования аналоговых выходов должно подаваться напряжение 24 В пост.т. на контакт выхода питания внешней цепи (контакт 16 интерфейса дискретного ввода/вывода).

Электротехнические характеристики

Для выбора типа выходного сигнала используйте параметр P04 (см. раздел [Экран настройки 4 \(выбор типа аналоговых выходов\)](#), page 47).

Режим вывода напряжения, P04 = 0

Параметр	Значение
Диапазон выходного напряжения	0 – 10 В пост.т.
Выходное сопротивление	Менее 10 Ом (источник)
Защита от короткого замыкания	0 – 30 В пост.т.
Точность	Типовая 1%

Режим вывода тока, P04 = 1

Параметр	Значение
Диапазон выходного тока	4 – 20 мА
Выходное сопротивление	Менее 10 Ом (источник)
Защита от короткого замыкания	0 – 30 В
Точность	Типовая 1%
Макс. нагрузочное сопротивление	1 кОм (0-20 В пост.т.)
Мин. нагрузочное сопротивление	0 Ом (0-20 В пост.т.)

Цифровые входы

Цифровые входы служат для управления контроллером электростатической системы ProBell с дистанционного устройства, такого как ПЛК. Все цифровые входы со втекающим током. Для приема входных сигналов с внешнего устройства через интерфейс дискретного ввода/вывода сначала следует активизировать вход включения-выключения дистанционного управления.

Электротехнические характеристики

Параметр	Значение
Типы входа	Со втекающим током
Входное сопротивление	Более 10 кОм
Макс. допустимое входное напряжение	30 В пост. тока
Мин. необходимое входное напряжение уровня 1	Более 10 В пост. тока
Макс. допустимое входное напряжение уровня 0	Менее 4 В (выходы размыкаются при уровне 0)

Цифровые выходы

Цифровые выходы служат для передачи сигналов состояния на другие устройства, такие как ПЛК. Выходы можно конфигурировать как со втекающим током, так и с вытекающим. Эта настройка применяется одновременно для всех цифровых выходов. Для использования цифровых выходов должно подаваться напряжение 24 В пост.т. на контакт выхода питания внешней цепи (контакт 16 интерфейса дискретного ввода/вывода).

Электротехнические характеристики

Для выбора типа выходного сигнала используйте параметр P05 (см. раздел [Экран настройки 5 \(выбор типа цифровых выходов\)](#), page 48).

Table 2 Режим выхода со втекающим током: P08 = 0

Параметр	Значение
Тип выхода	Со втекающим током (P08 = 0)
Выходное сопротивление	1 кОм
Макс. допустимое выходное напряжение	30 В пост. тока
Защита от короткого замыкания	0 – 30 В пост.т.
Уровень напряжения неактивности	Высокое сопротивление (устанавливается повышающим резистором)
Уровень напряжения активности	Низкий логический уровень/заземление (отрицательная логика)

ПРИМЕЧАНИЕ. Для цифровых выходов со втекающим током требуется повышение до логического уровня 1 подключенного устройства (например, подача напряжения 24 В пост.т.).

Table 3 Режим выхода с вытекающим током: P08 = 1

Параметр	Значение
Тип выхода	С вытекающим током (P08 = 1)
Выходное сопротивление	1,8 кОм
Макс. допустимое выходное напряжение	30 В пост. тока
Защита от короткого замыкания	0 – 30 В пост.т.
Уровень напряжения неактивности	Высокое сопротивление (устанавливается понижающим резистором)
Уровень напряжения активности	Высокий логический уровень/напряжение на контакте 16 (положительная логика)

ПРИМЕЧАНИЕ. Для цифровых выходов с вытекающим током требуется понижение до логического уровня 0 подключенного устройства (например, соединение с заземлением).

Соединения интерфейса дискретного ввода/вывода

Здесь показаны электрические соединения интерфейса дискретного ввода/вывода.

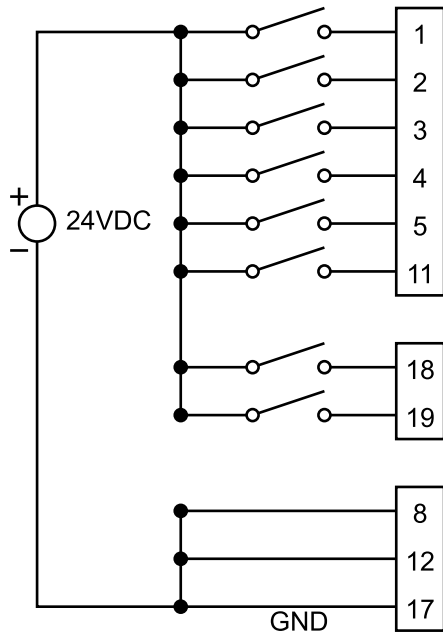


Figure 1 Цифровые входы

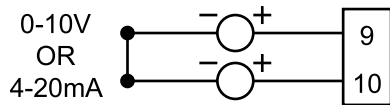


Figure 2 Аналоговые входы

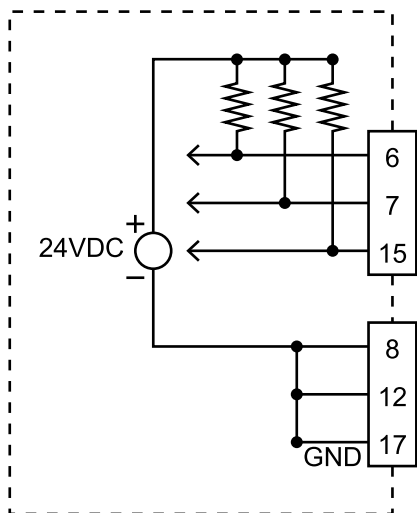


Figure 3 Цифровые выходы – показаны выходы Sinking с внешним повышением напряжения

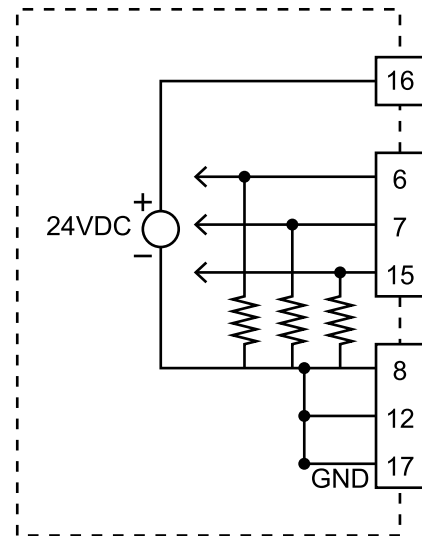


Figure 4 Цифровые выходы – показан режим Sourcing с внешними согласующими резисторами

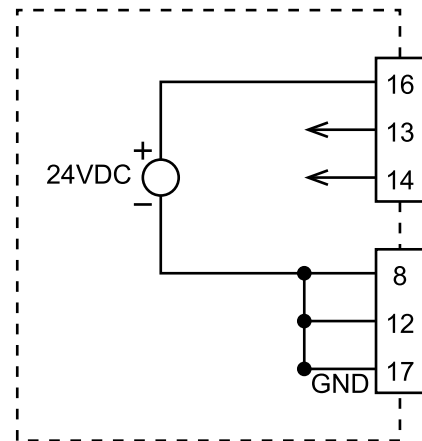


Figure 5 Аналоговые выходы

Режимы работы и временные диаграммы

За включение и отключение электростатической системы отвечает управляющая логика. Для системы распыления предусмотрено несколько режимов работы. Они характеризуют состояние системы и недоступны для выбора пользователем. Это необходимо учитывать для правильной интеграции и безопасности.

Существуют следующие режимы работы:

- Режим ожидания: электростатическая система в выключенном состоянии
- Безопасное положение: перед включение электростатической системы проверяется положение аппликатора
- Распыление: электростатическая система и подача жидкости включены, аппликатор движется
- Обработка ошибок
- Очистка: система заполнена промывочным растворителем, электростатическая система отключена, аппликатор не движется

Режим ожидания

В режиме ожидания электростатика отключена, поскольку система не готова к распылению. В этом режиме возможные следующие состояния:

- Питание системы включено.
- Система заполнена жидкостью.

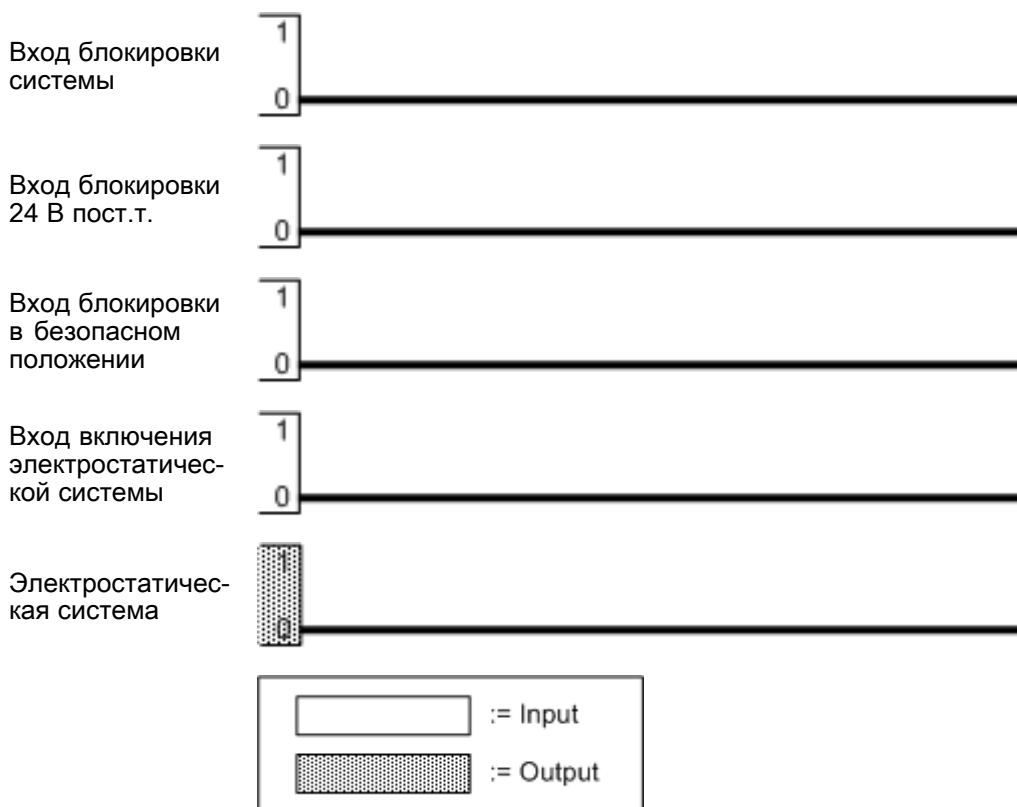
Когда какой-либо из следующих сигналов или их сочетание принимает низкий уровень, контроллер отключает электростатическую систему (если она была включена) или препятствует ее активизации:

- Блокировка системы (разъем питания)

- Блокировка напряжения 24 В пост.т.
- Включение электростатической системы

ПРИМЕЧАНИЕ. Входной сигнал безопасного положения не отключает электростатическую систему, если она включена. Входной сигнал безопасного положения только препятствует активизации электростатической системы.

Для включения электростатической системы все входные сигналы контроллера должны быть высокого логического уровня. См. раздел [Сигналы, page 24](#).



Режим безопасного положения

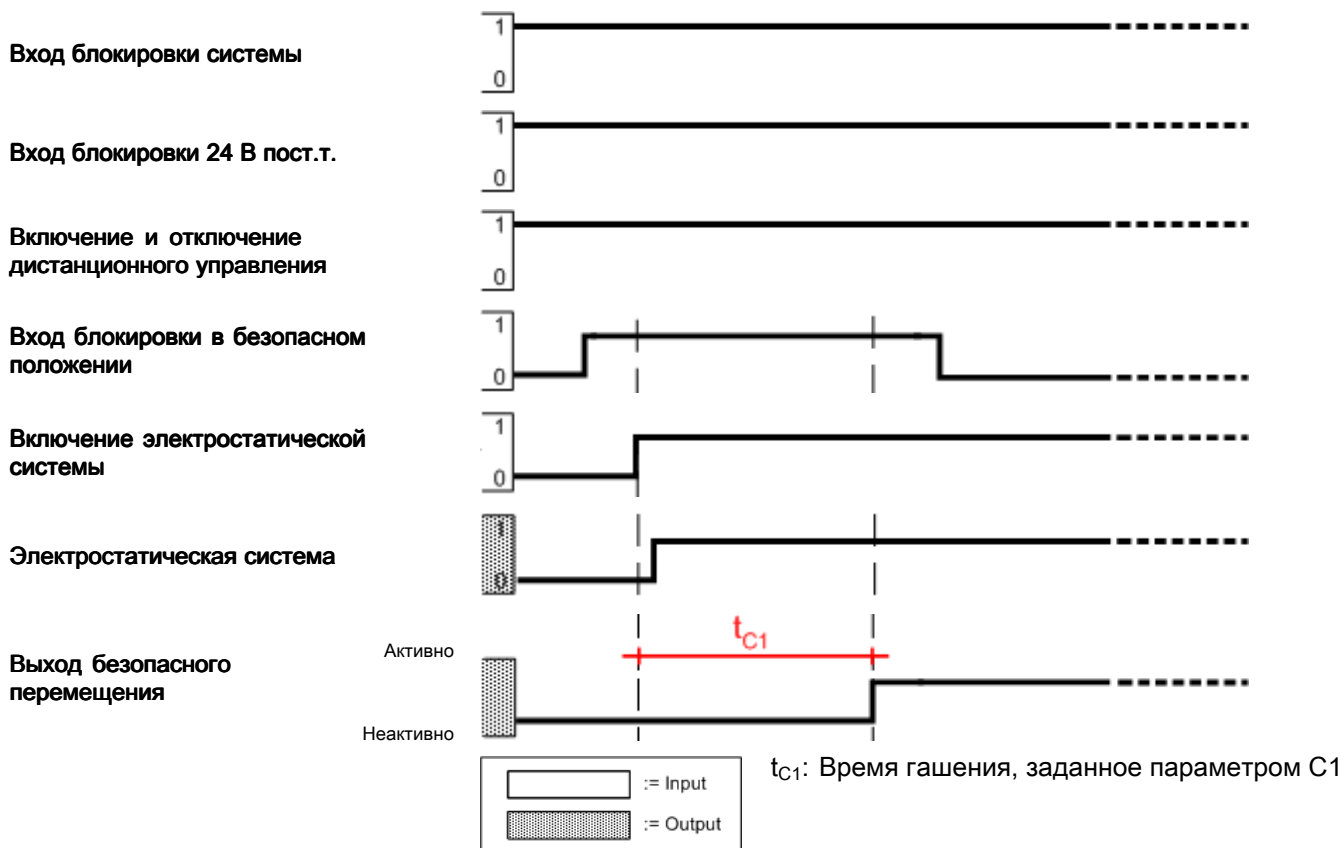
Безопасным считается положение, в котором расстояние между электродом аппликатора и заземленным объектом составляет не менее 20 см (8 дюймов). Несмотря на то, что таких положений аппликатора может быть несколько, в качестве безопасного следует выбрать одно положение. Когда аппликатор находится в безопасном положении, может включаться электростатическая система, начинаться отсчет времени гашения и включаться функция обнаружения дуги. Аппликатор должен оставаться в безопасном положении, пока в системе не установится полное напряжение и не включится обнаружение дуги.

Включение электростатической системы в безопасном положении:

1. Обеспечьте блокировки системы и напряжения 24 В пост.т.
2. Если управление системой осуществляется через интерфейс дискретного ввода/вывода, установите на входе дистанционного управления высокий логический уровень.
3. Переместите аппликатор в безопасное положение. Установите для блокировки в безопасном положении высокий логический уровень, чтобы оповестить контроллер электростатической системы о том, что аппликатор находится в безопасном положении и можно включать электростатическую систему.
4. Установите на входе включения электростатической системы высокий логический уровень или включите электростатическую систему.
5. Контроллер электростатической системы активизирует данную систему на аппликаторе.
6. Выход безопасного перемещения активизируется, когда после получения входного сигнала включения электростатической системы истекает время, заданное параметром гашения при обнаружении дуги (C1), который устанавливается на экране [Экран настройки 11 \(время перехода\), page 51](#). Сигнал безопасного перемещения означает, что контроллером определена готовность электростатического аппликатора к работе и аппликатор может свободно перемещаться. Во время гашения обнаружение дуги отключено. Параметр C1 определяет промежуток времени до включения функции обнаружения дуги.

Когда аппликатор выходит из безопасного положения, соответствующая блокировка снимается. Электростатическая система при этом не отключается. Если электростатическая система отключается, робот должен вернуться в безопасное положение, а вход блокировки в безопасном положении для включения электростатической системы должен снова активизироваться.

Временная диаграмма для безопасного положения



Распыление

Система находится в режиме распыления, когда аппликатор может выйти из безопасного положения или движется, а электростатическая система включена.

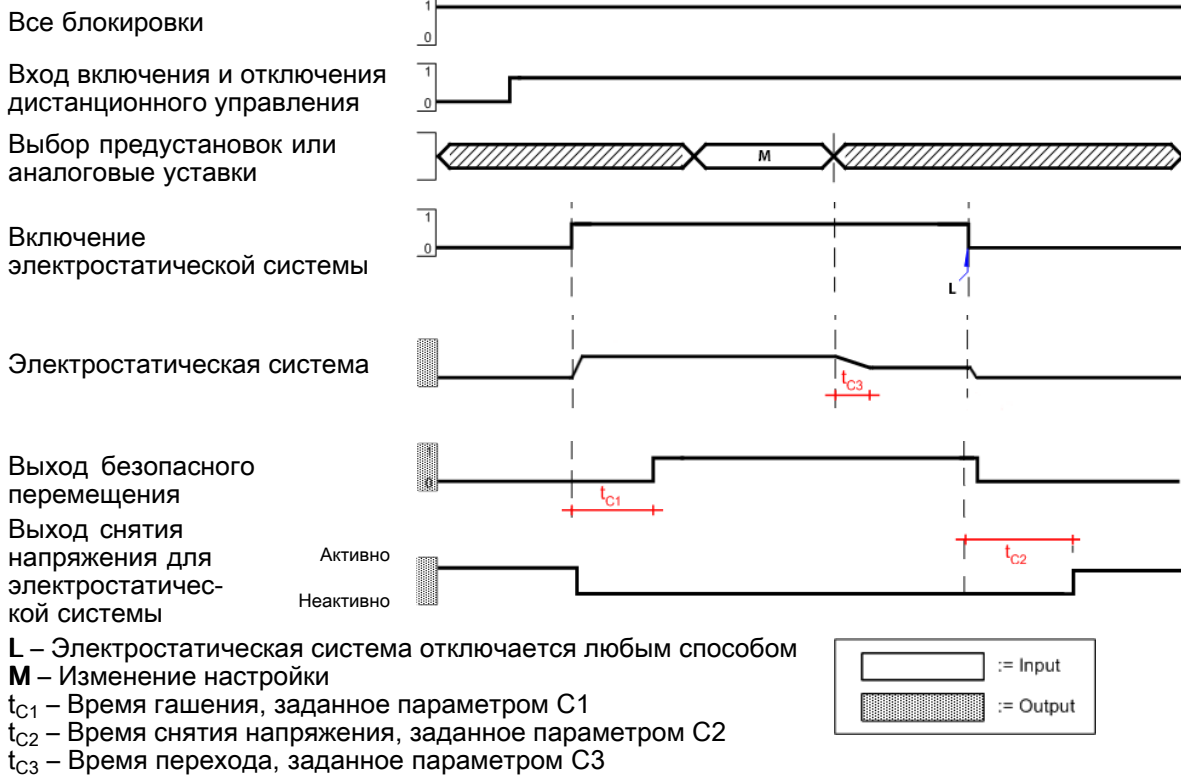
Запуск распыления:

1. Обеспечьте все блокировки (отображается как «Все блокировки»).
2. Для распыления с использованием интерфейса дискретного ввода/вывода включите дистанционное управление, используя вход включения-выключения дистанционного управления.
3. Установите напряжение и силу тока:
 - a. Для распыления в локальном режиме с использованием интерфейса контроллера электростатической системы выберите активную предустановку (P000-P003) с помощью кнопок **<P>**. Задайте уставки по напряжению и току с помощью кнопок **<** и **>** (см. раздел [Экран работы 1 \(показания электростатической системы\), page 53](#)).
 - b. Если используется интерфейс дискретного ввода/вывода, укажите активную предустановку (P000-P003) с помощью выбора предустановок 1 и 2. Для аналогового управления выберите предустановку P000. Для настройки электростатической системы используйте входы уставок по току и напряжению.
 - c. Для использования интерфейса CAN выберите активную предустановку или задайте напряжение и силу тока.
4. Активизируйте электростатическую систему. Для распыления в локальном режиме с использованием интерфейса контроллера электростатической системы активизируйте данную систему с помощью кнопки **⏻**. Если используется интерфейс дискретного ввода/вывода, активизируйте электростатическую систему с помощью входа включения дистанционного управления.
5. Для распыления в режиме дистанционного управления проследите за выходом безопасного перемещения, чтобы узнать, когда закончится время гашения и включится функция обнаружения дуги. Время гашения устанавливается параметром C1 (см. раздел [Экран настройки 9 \(время гашения\), page 50](#)).
6. Скорректируйте выходной сигнал для электростатической системы:
 - a. При распылении в локальном режиме с использованием интерфейса контроллера электростатической системы скорректируйте активную предустановку (P000-P003) с помощью кнопок **<P>**. Задайте уставки по напряжению и току с помощью кнопок **<** и **>** (см. раздел [Экран работы 1 \(показания электростатической системы\), page 53](#)).
 - b. Если используется интерфейс дискретного ввода/вывода, скорректируйте активную предустановку (P000-P003) с помощью выбора предустановок 1 и 2. Для аналогового управления выберите предустановку P000. Для настройки электростатической системы используйте входы уставок по току и напряжению.
 - c. При использовании интерфейса CAN скорректируйте активную предустановку или напряжение и силу тока.

По истечении времени перехода для электростатической системы установится требуемый выходной сигнал. Это время устанавливается параметром C3 (см. раздел [Экран настройки 11 \(время перехода\), page 51](#)). Время перехода не используется при включении (от 0 до уставки) и отключении (от уставки до 0).
7. После завершения распыления отключите электростатическую систему. При распылении в локальном режиме с использованием интерфейса контроллера электростатической системы отключите данную систему с помощью кнопки **⏻**. Если используется интерфейс дискретного ввода/вывода, отключите электростатическую систему с помощью входа включения дистанционного управления.
8. При распылении в режиме дистанционного управления проследите за выходом снятия напряжения для электростатической системы, чтобы узнать, когда закончится время снятия напряжения и система полностью разрядится. Время снятия напряжения устанавливается параметром C2 (см. раздел [Экран настройки 10 \(время снятия напряжения\), page 50](#)).

На представленной ниже диаграмме показан дискретный ввод/вывод в режиме дистанционного управления и три этапа электростатического распыления: активизация, изменение уставки и отключение. Также показано время гашения t_{C1} , время перехода t_{C2} и время снятия напряжения t_{C3} .

Временная диаграмма распыления



Обработка ошибок

Система переходит в режим обработки ошибок при возникновении ошибки, из-за которой отключается электростатическая система. Когда возникает ошибка, выдается ее код. Код ошибки отображается красным цветом на пользовательском интерфейсе контроллера электростатической системы в позиции А5, и выдается выходной сигнал ошибки дискретного ввода/вывода.

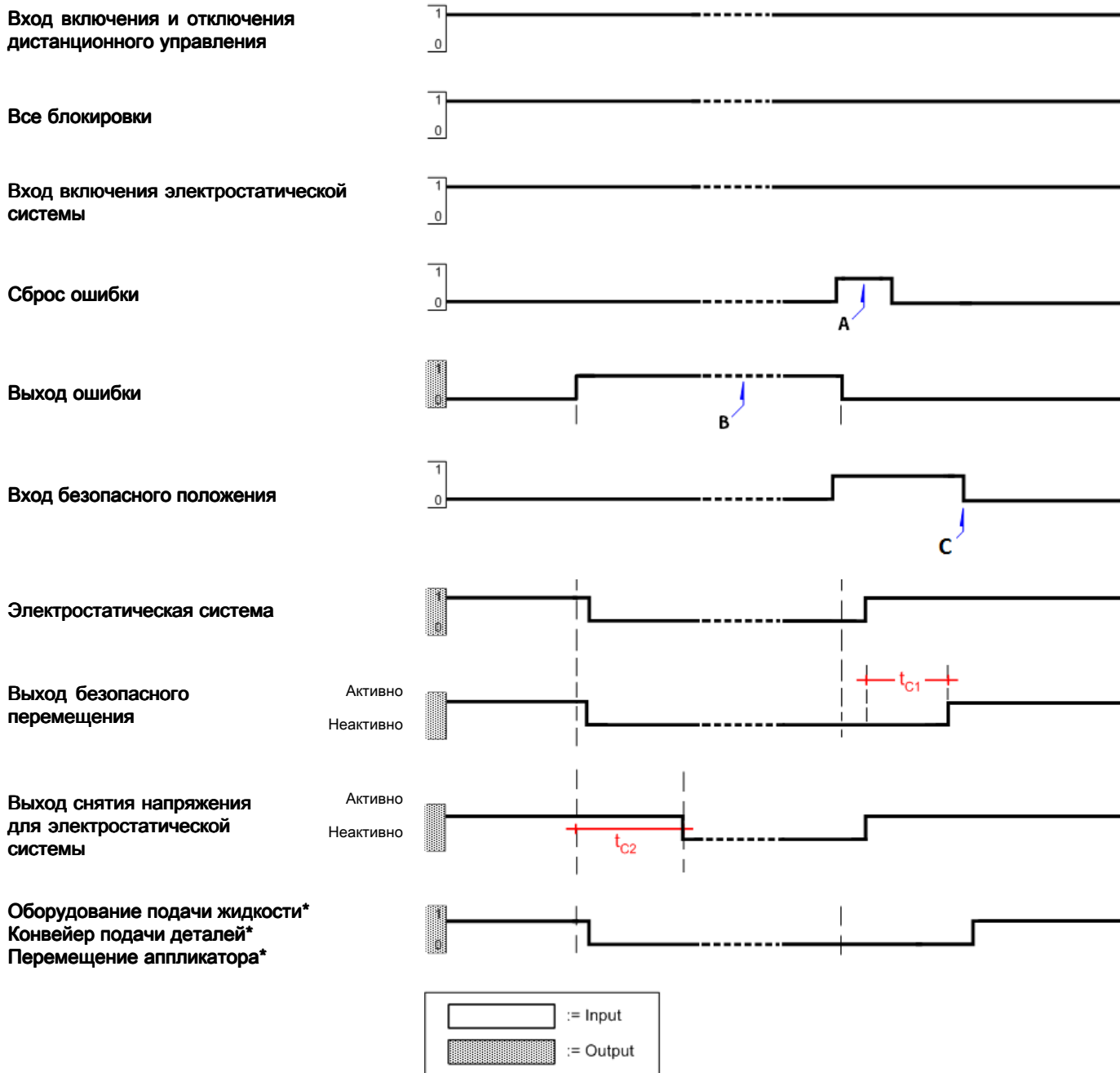
Ошибки обрабатываются следующим образом:

1. Устраните причину возникновения ошибки (см. раздел [Поиск и устранение неисправностей, page 64](#)).
2. Подтвердите код ошибки:
 - a. Если используется интерфейс дискретного ввода/вывода, подтвердите код ошибки с помощью сброса ошибки дискретного ввода/вывода (контакт 3).
 - b. Если используется локальный режим, подтвердите код ошибки с помощью кнопки **<P>** (Т11) на пользовательском интерфейсе контроллера электростатической системы.

3. Переместите робот в безопасное положение. Обеспечьте блокировку в безопасном положении.
4. Активизируйте электростатическую систему.
5. Когда закончится время гашения, активизируется выход безопасного перемещения.

На представленной диаграмме показан пример обработки ошибки с помощью интерфейса дискретного ввода/вывода.

Временная диаграмма обработки ошибки



A: Высокий логический уровень, пока на выходе ошибки низкий логический уровень

B: Устранение причины ошибки

C: Робот начал перемещение из безопасного положения после сигнала безопасного перемещения

t_{c1} : Время гашения, заданное параметром t_{c1}

t_{c2} : Время снятия напряжения, заданное параметром t_{c2}

* Контроллером электростатической системы не контролируется

Очистка

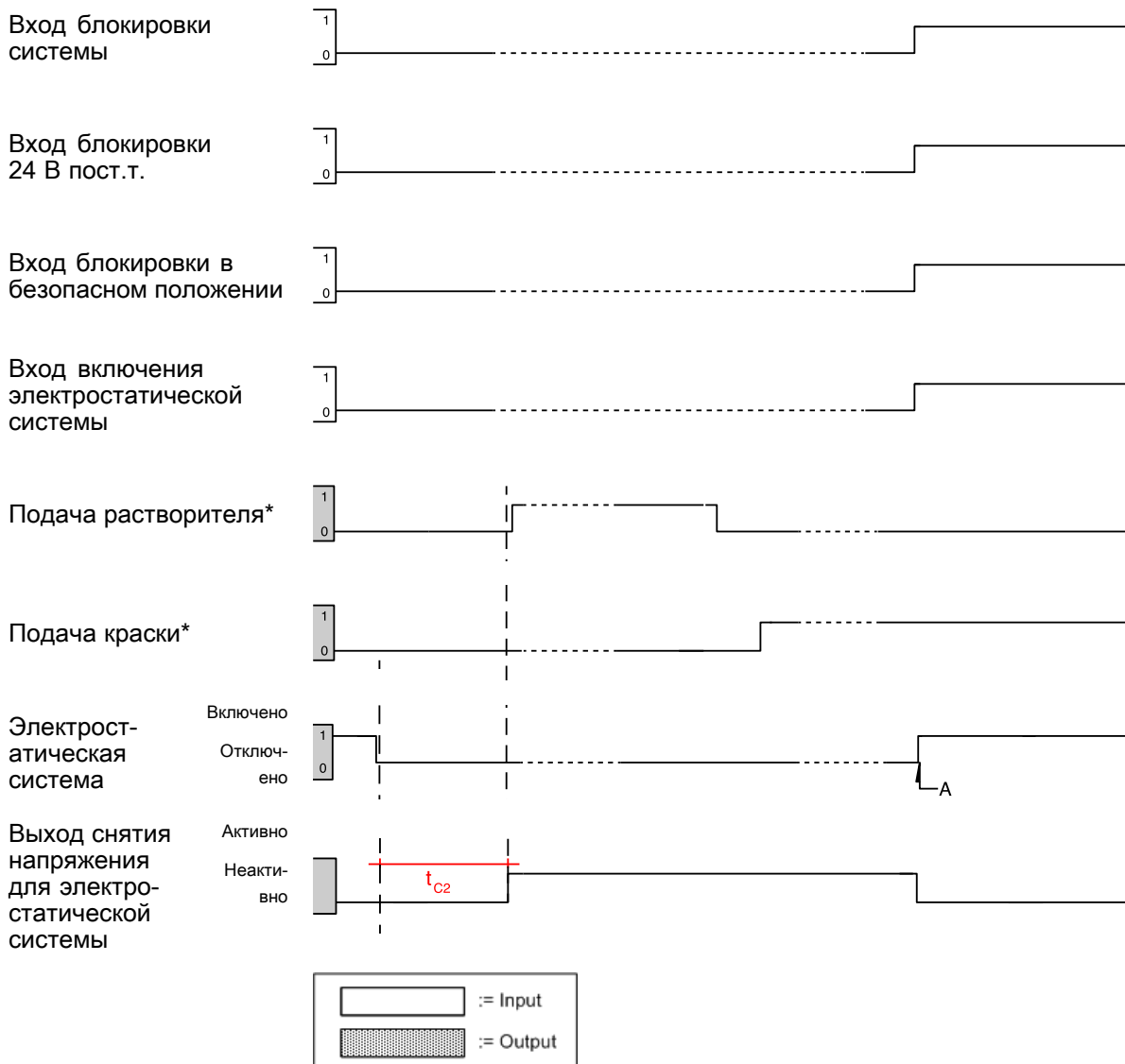
В режиме промывки система заполнена промывочным растворителем, электростатическая система отключена, а аппликатор не движется.

<p>Чтобы избежать возгорания, взрыва и поражения электрическим током, всегда выключайте электростатическую систему при промывке, очистке или обслуживании оборудования. Всегда заземляйте оборудование и емкость для отходов.</p> <p>Для этого можно использовать один из входов блокировки или контакт включения электростатической системы. Это также обеспечивается путем выключения контроллера.</p>				

Выключайте электростатическую систему перед каждым включением подачи растворителя. Прежде чем снова включить электростатическую систему, убедитесь в том, что в трубопроводах подачи краски и сброса не осталось растворителя. Определяйте время загрузки краски и ее объем. Все время загрузки краски электростатическая система должна оставаться отключенной.

Отключайте электростатическую систему, используя следующие сигналы или их сочетание:

- Блокировка питания системы: низкий логический уровень
- Блокировка напряжения 24 В пост.т.: низкий логический уровень
- Вход включения электростатической системы: низкий логический уровень
- Выключение контроллера электростатической системы кнопкой **off**.

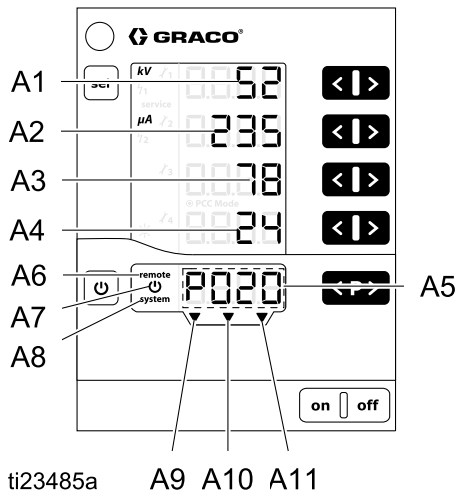


* Контроллером электростатической системы не контролируется
 A: в трубопроводах подачи жидкости не осталось растворителя, поэтому можно включить электростатическую систему

Дисплей и функции контроллера

Области экрана

Для вывода числовой информации на экране предусмотрено пять областей. Нечисловая информация отображается в шести областях.



Обозначение	Назначение
A1–A4	Отображение фактических значений, значений предустановок и параметров системы. Мигает при выходе за пределы допустимого диапазона.
A5	Отображение номера предустановки, диагностических кодов ошибки и информации о состоянии.
A6	Включен режим дистанционного управления
A7	Включена электростатическая система
A8	Обеспечивается блокировка системы
A9	Обеспечивается блокировка в безопасном положении
A10	Обеспечивается блокировка напряжения 24 В пост.т.
A11	Активен вход включения электростатической системы

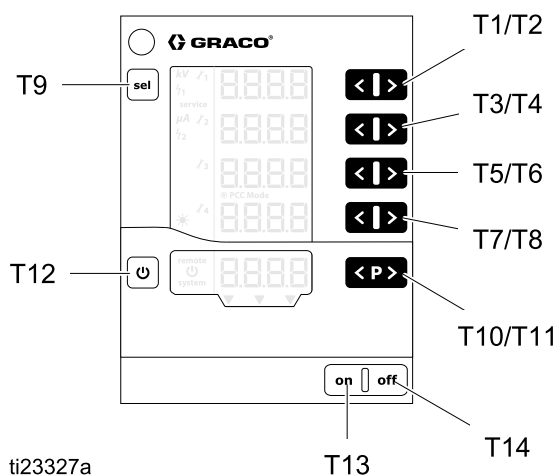
Значки

Значок	Описание
kV	Напряжение в электростатической системе (в кВ)
μA	Сила тока в электростатической системе (в мкА)
	Включение электростатической системы
remote	Режим дистанционного управления. Мигает, когда включена блокировка клавиатуры
system	Обеспечивается блокировка системы
	Подсветка дисплея (0–8)
	Информирование о техобслуживании
	Параметр статической дуги
	Параметр динамической дуги
service	Закончился отсчет одного из счетчиков техобслуживания

Кнопки ввода и переключатели

ВНИМАНИЕ

Во избежание повреждения сенсорных кнопок не нажимайте их ногтями или острыми предметами, такими как ручки и пластиковые карты.



Обозначение	Назначение
T1-T8	Ввод значений предустановок и параметров системы или конфигураций. Используются для увеличения или уменьшения отображаемых значений.
T9	Переключение между параметрами системы (P00–P07) и конфигурациями (C0–C3).
T10-T11	Изменение предустановок.
T12	Включение электростатической системы. Переключение между экранами настройки и работы.
T13	Включение контроллера.
T14	Выключение контроллера.

Дополнительные функции

Блокировка клавиатуры

Блокировка клавиатуры служит для предотвращения изменений значений параметров напряжения и силы тока в предустановках, когда контроллер работает локально. Когда включена блокировка клавиатуры, на контроллере доступно следующее:

- Выбор предустановок
- Отображение значений текущей предустановки
- Отображение фактических значений
- Подтверждение ошибок

Включение и отключение блокировки клавиатуры

1. Нажмите одновременно кнопку и (T8).
2. При включении блокировки клавиатуры мигает индикация **remote**.
3. Для отмены блокировки клавиатуры нужно снова нажать эти кнопки.

При выключении контроллера состояние блокировки клавиатуры сохраняется. Когда восстанавливаются заводские настройки, блокировка клавиатуры отменяется.

ПРИМЕЧАНИЕ. Клавиатура блокируется независимо от экрана. Функция блокировки экрана применяется при ДИСТАНЦИОННОМ управлении.



Блокировка экрана

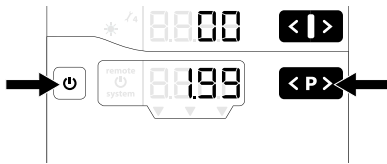
В режиме дистанционного управления доступность экранов и функций клавиатуры ограничена, поскольку экран заблокирован. Когда экран заблокирован, доступно следующее:

- Отображение значений активной предустановки
- Отображение фактических значений
- Подтверждение ошибок

ПРИМЕЧАНИЕ. Если клавиатура блокируется, когда активен режим дистанционного управления, индикация **remote** продолжает мигать.

Проверка версии программы

1. Нажмите одновременно кнопку  и .




2. Версия программы отображается, пока удерживаются нажатыми эти кнопки.

Восстановление заводских настроек


При восстановлении заводских настроек перезаписываются все параметры (**кроме P00**) и конфигурации (C0 – C3). Действующая блокировка клавиатуры или экрана снимается.

Показания счетчиков техобслуживания, значения состояния (активно или неактивно) и уставок не сбрасываются.

ПРИМЕЧАНИЕ. При восстановлении заводских настроек для всех параметров, заданных пользователем (кроме настройки подсветки дисплея), устанавливаются стандартные значения.

1. Нажмите на контроллере кнопку **off**.
2. Нажмите и удерживайте кнопку .
3. Нажмите на контроллере кнопку **on**. Начнет мигать индикация **CLr**.



4. Подождите примерно 5 секунд, пока пропадет индикация **CLr**.
5. Отпустите кнопку .
6. Для всех настроек установятся заводские значения.

Автоматический энергосберегающий режим

Подсветка дисплея отключается автоматически через пять минут неактивности электростатической системы. При нажатии любой кнопки подсветка дисплея включается.

Настройка

Для контроллера электростатической системы предусмотрены экраны настройки, на которых определяется его функционирование. Эти настройки хранятся в памяти оборудования даже при отключении питания. Контроллер настраивается с помощью экранов параметров системы и конфигурации. Эти значения можно изменять на экранах настройки.

1. Для включения контроллера нажмите кнопку **on**.
2. Для доступа к экранам настройки нажмите и удерживайте кнопку **⏻** в течение 5 секунд на любом экране работы. Для перехода между экранами настройки 0-7 (параметры) пользуйтесь кнопками T1 и T2.
ПРИМЕЧАНИЕ. Для доступа к экранам настройки 8-11 (конфигурация) нажмите кнопку **sel**. Для перехода между экранами настройки 8-11 пользуйтесь кнопками T1 и T2. Для возврата на экран настройки 1 снова нажмите кнопку **sel**.

3. Для возврата на экраны работы нажмите кнопку **⏻** на любом экране настройки.

В представленной ниже таблице описаны параметры системы (P00–P07), которые устанавливаются на экранах настройки 0–7. В этой таблице также приведены конфигурации (C0–C3), которые устанавливаются на экранах настройки 8-11. Каждый из экранов настройки подробно описывается в разделах, следующих за таблицей.

ПАРАМЕТРЫ				
Экран настройки	Отображаемое значение (A1)	Описание	Отображаемые значения (A3)	Отображаемое значение (A4)
0	P00	<i>Тип аппликатора</i> Позиция A2: APP Используется для определения типа и функций аппликатора. Это заводская настройка, которую нельзя изменить. Когда восстанавливаются заводские настройки, она не перезаписывается.	0: Стандартный (материалы на основе растворителей) 1: Водоразбавляемые материалы	Std UUb
1	P01	<i>Режим управления электростатической системой</i> Позиция A2: Ctrl Определяется способ управления электростатической системой. Это заводская настройка (1: сила тока), которую нельзя изменить.	1: Управление по силе тока	CUrr
2	P02	<i>Интерфейс дистанционного управления</i> Позиция A2: bUS Используется для выбора интерфейса дистанционного управления для внешнего управления контроллером.	0: Выключено 1: Дискретный ввод/вывод (по умолчанию) 2: CAN	oFF dio CAp
3	P03	<i>Тип аналоговых входов</i> Позиция A2: Ai Используется для выбора типа входных сигналов для аналоговых входов дискретного ввода/вывода.	0: Напряжение (по умолчанию) 1: Ток	Вольт CUrr
4	P04	<i>Тип аналоговых выходов</i> Позиция A2: Ao Используется для выбора типа выходных сигналов для аналоговых выходов дискретного ввода/вывода.	0: Напряжение (по умолчанию) 1: Ток	Вольт CUrr
5	P05	<i>Тип цифровых выходов</i> Позиция A2: do Используется для выбора типа выходных сигналов для цифровых выходов дискретного ввода/вывода.	0: Со втекающим током (по умолчанию) 1: С вытекающим током	

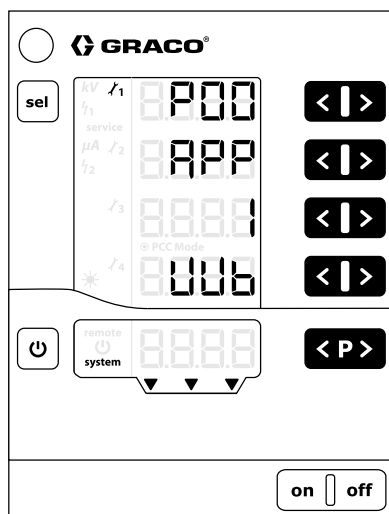
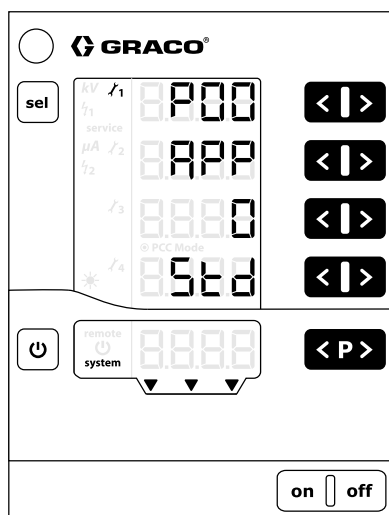
ПАРАМЕТРЫ				
Экран настройки	Отображаемое значение (A1)	Описание	Отображаемые значения (A3)	Отображаемое значение (A4)
6	P06	<i>Идентификатор назначения CAN</i> Используется для выбора идентификатора назначения для шины CAN.	0–32 0 (по умолчанию)	Pid
7	P07	<i>Уровень регистрации</i> Позиция A2: LoG Используется для указания объема регистрируемой информации в системе.	0–5 0 (по умолчанию)	LoG

КОНФИГУРАЦИЯ				
Экран настройки	Отображаемое значение (A1)	Описание	Отображаемые значения (A2)	
8	C0	<i>Интервал усреднения при обнаружении дуги Δt [с]</i> Используется для установки интервала времени, который применяется контроллером для расчета динамической дуги.	0,01 – 0,5 с шагом 0,01 0,10 (по умолчанию)	
9	C1	<i>Уставка времени гашения при обнаружении дуги [с]</i> Используется для установки промежутка времени после включения высокого напряжения, в течение которого не происходит обнаружение дуги.	0,0 – 30,0 с шагом 0,1 0,5 (по умолчанию для материалов на основе растворителей) 10,0 (по умолчанию для водоразбавляемых материалов)	
10	C2	<i>Уставка таймера снятия напряжения [с]</i> Используется для установки времени, необходимого для полного снятия напряжения после выключения электростатической системы.	5,0 – 120,0 с шагом 0,1 5,0 (по умолчанию для материалов на основе растворителей) 60,0 (по умолчанию для водоразбавляемых материалов)	
11	C3	<i>Интервал времени перехода [с]</i> Используется для установки времени перехода между уставками электростатической системы.	0,0 – 5,0 с шагом 0,1 0,0 (по умолчанию)	

Экран настройки 0 (тип системы)

На экране настройки 0 (параметр P00) отображается тип электростатического аппликатора (APP). Для контроллера электростатической системы устанавливается заводская настройка 0 (Std) или 1 (UUb), которую нельзя изменить.

ПРИМЕЧАНИЕ. Когда восстанавливаются заводские настройки, этот параметр не перезаписывается.

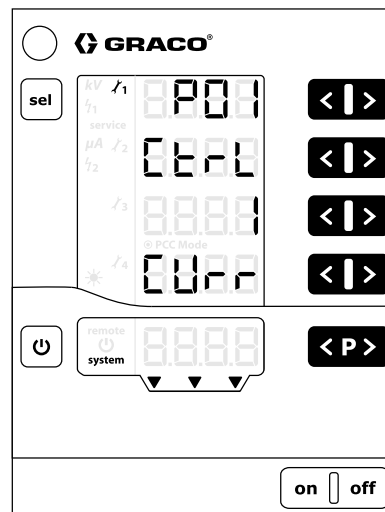


Std: Материалы на основе растворителей: макс. 100 кВ

UUb: Водоразбавляемые материалы: макс. 60 кВ

Экран настройки 1 (режим управления электростатической системой)

На экране настройки 1 (параметр P01) отображается режим управления электростатической системой (Ctrl). Для контроллера электростатической системы устанавливается заводская настройка 1 (CUrr, управление по току), которую нельзя изменить.



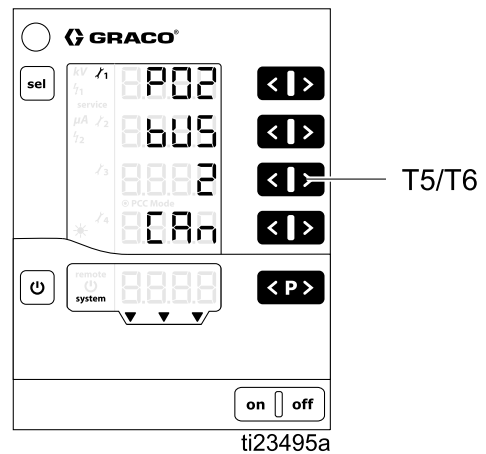
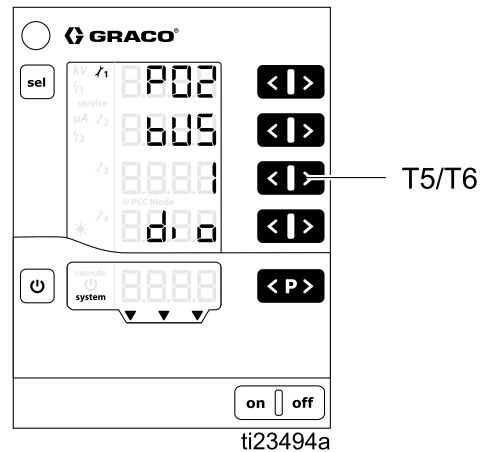
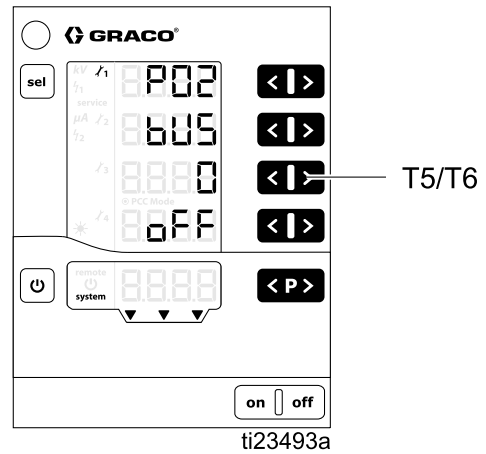
Экран настройки 2 (интерфейс дистанционного управления)

На экране настройки 2 (параметр P02) выбирается интерфейс дистанционного управления (bUS) для внешнего управления контроллером. Для изменения данной настройки пользуйтесь кнопками T5 и T6.

Предусмотрены следующие варианты:

- **0 = oFF**: Интерфейс дискретного ввода/вывода отключен (работа в локальном режиме).
- **1 = dio**: Интерфейс дискретного ввода/вывода включен. Это настройка по умолчанию. Для получения дополнительной информации см. раздел [Дискретный ввод/вывод, page 23](#)
- **2 = CAN**: Интерфейс CAN включен. Интерфейс CAN используется для связи с модулями Graco. Когда интерфейс CAN включен, все входа отключены, кроме входа включения электростатической системы. При этом все выходы работают в штатном режиме. [См. раздел [Дискретный ввод/вывод, page 23](#).]

ПРИМЕЧАНИЕ. Чтобы этот параметр вступил в силу, контроллер необходимо перезагрузить.

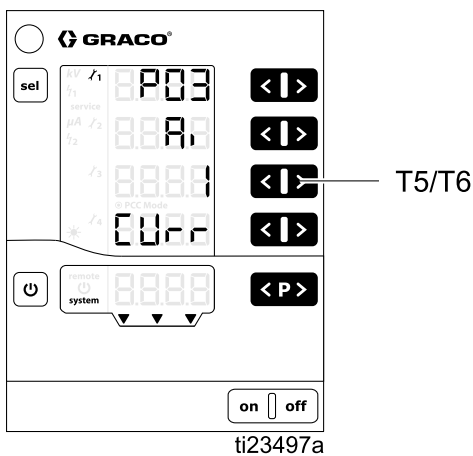
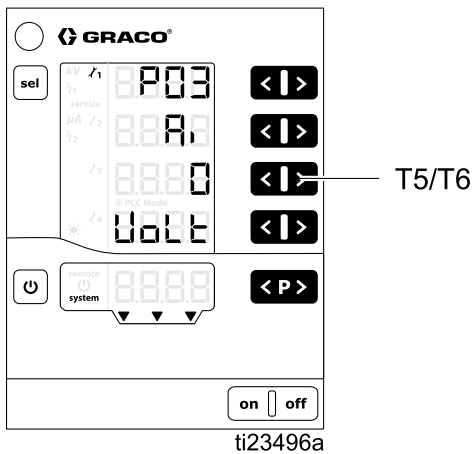


Экран настройки 3 (выбор типа аналоговых входов)

На экране настройки 3 (параметр P03) выбирается тип входных сигналов для аналоговых входов интерфейса дискретного ввода/вывода (Ai). Для изменения данной настройки пользуйтесь кнопками T5 и T6. Предусмотрены следующие варианты:

- **0 = VoLt:** Управление аналоговыми входами осуществляется по напряжению (0 - 10 В). Это настройка по умолчанию.
- **1 = CUrr:** Управление аналоговыми входами осуществляется по току (4 - 20 мА).

Эта настройка применяется для аналоговых входов с уставкой по току и напряжению для интерфейса дискретного ввода/вывода. Для получения дополнительной информации см. раздел [Дискретный ввод/вывод, page 23](#)

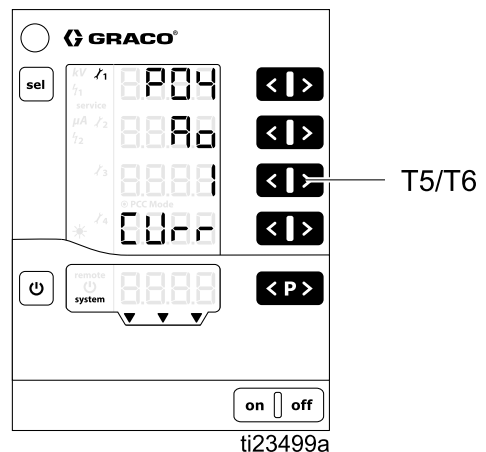
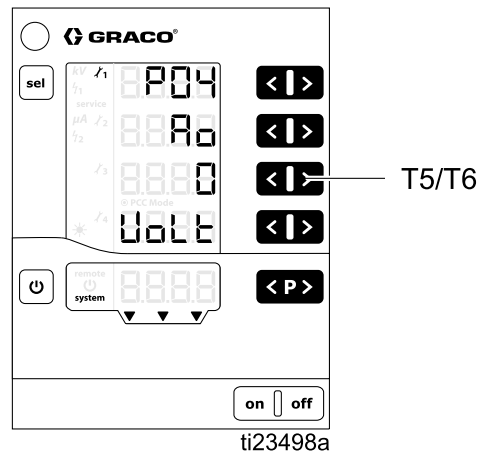


Экран настройки 4 (выбор типа аналоговых выходов)

На экране настройки 4 (параметр P04) выбирается тип выходных сигналов для аналоговых выходов интерфейса дискретного ввода/вывода (Ao). Для изменения данной настройки пользуйтесь кнопками T5 и T6. Предусмотрены следующие варианты:

- **0 = VoLt:** Управление аналоговыми выходами осуществляется по напряжению (0 - 10 В). Это настройка по умолчанию.
- **1 = CUrr:** Управление аналоговыми выходами осуществляется по току (4 - 20 мА).

Эта настройка применяется для аналоговых выходов фактической силы тока и напряжения при распылении для интерфейса дискретного ввода/вывода. Для получения дополнительной информации см. раздел [Дискретный ввод/вывод, page 23](#)



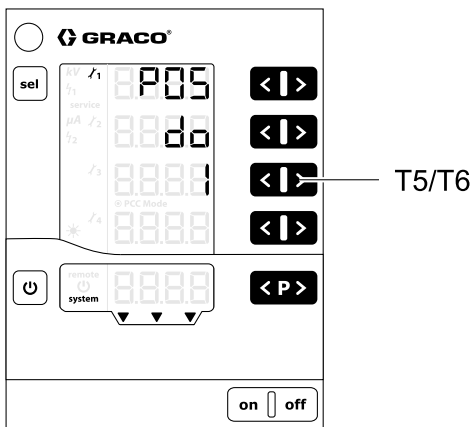
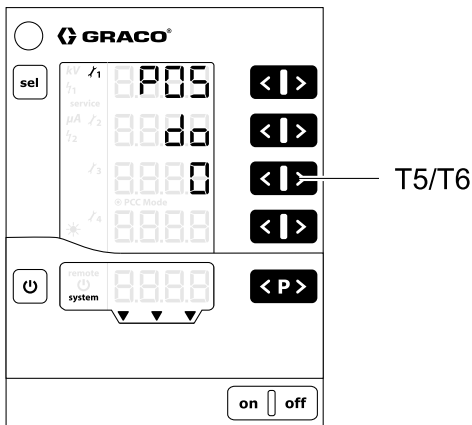
Экран настройки 5 (выбор типа цифровых выходов)

На экране настройки 5 (параметр P05) выбирается тип выходных сигналов для цифровых выходов интерфейса дискретного ввода/вывода (do). Для изменения данной настройки пользуйтесь кнопками T5 и T6. Предусмотрены следующие варианты:

- **0** = : Цифровые выходы со втекающим током (отрицательная логика). Это настройка по умолчанию.
- **1** = : Цифровые выходы с вытекающим током (положительная логика).

Эта настройка применяется для контактов выходов безопасного перемещения, ошибки и снятия напряжения для электростатической системы на интерфейсе дискретного ввода/вывода. Для получения дополнительной информации см. раздел [Дискретный ввод/вывод, page 23](#)

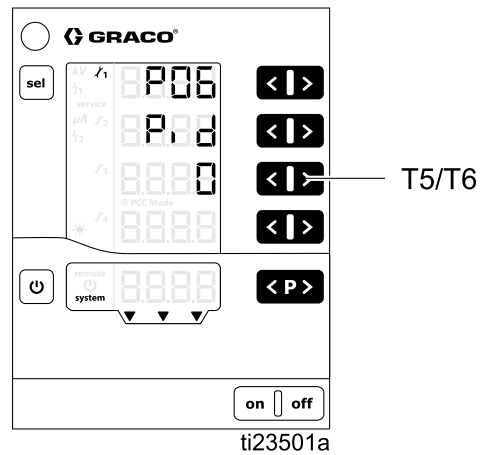
ПРИМЕЧАНИЕ. Чтобы этот параметр вступил в силу, контроллер необходимо перезагрузить.



Экран настройки 6 (идентификатор назначения CAN)

На экране настройки 6 (параметр P06) выбирается идентификатор назначения CAN для контроллера. Для систем с одним аппликатором устанавливается значение 0 (по умолчанию). Для систем с несколькими аппликаторами устанавливаются идентификаторы назначения CAN, соответствующие номерам аппликаторов. Пример.

- 0 - аппликатор 1
- 1 - аппликатор 2



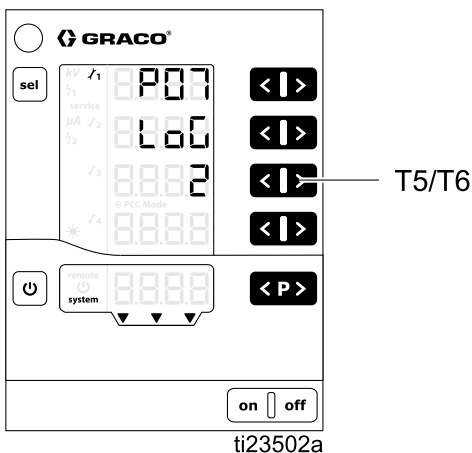
Экран настройки 7 (уровень регистрации)

На экране настройки 7 (параметр P07) выбирается уровень регистрации (LoG) — объем регистрируемой информации в системе (применяется только для устранения неисправностей). Для изменения данной настройки пользуйтесь кнопками T5 и T6. Настройка 0 означает, что никакая информация не регистрируется. Настройка 5 означает, что регистрируется вся информация. По умолчанию используется значение 0.

ПРИМЕЧАНИЕ. Для регистрации информации необходимо вставить карту типа micro SD в слот на главной плате. Если обновление программы выполняется с помощью карты micro SD, ее также можно использовать для регистрации информации. Если карта не устанавливалась или нужно проверить ее наличие, см. раздел [Обновление программы, page 76](#).

С контроллера можно экспортировать отчеты по регистрации его работы на установленную карту micro SD в целях тестирования или поиска неисправностей.

ПРИМЕЧАНИЕ. Если при включении контроллера карта micro SD установлена, сообщения сохраняются в файле MESSAGES.LOG в корневом каталоге. Когда размер файла достигает 32 МБ, он ему присваивается имя MESSAGES.1 и создается новый файл MESSAGES.LOG. Все следующие файлы регистрации нумеруются последовательно.

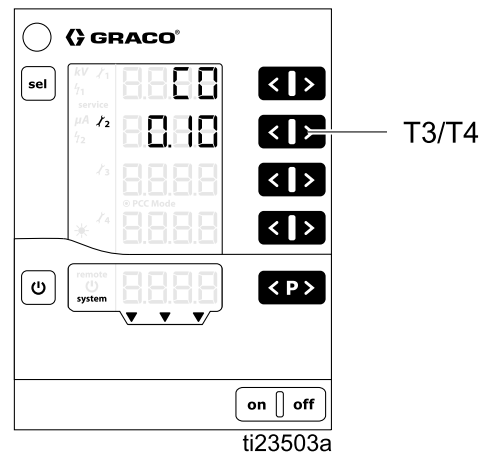


Экран настройки 8 (интервал усреднения)

На экране настройки 8 (конфигурация C0) устанавливается интервал усреднения (в секундах) для расчета динамической дуги. Для изменения данной настройки пользуйтесь кнопками T3 и T4. Значение по умолчанию подходит в большинстве случаев.

Для получения дополнительной информации см. раздел [Обнаружение дуги, page 56](#)

- Установочный диапазон составляет 0,01 – 0,5 с шагом 0,01
- Значение по умолчанию равно 0,10 (показано)



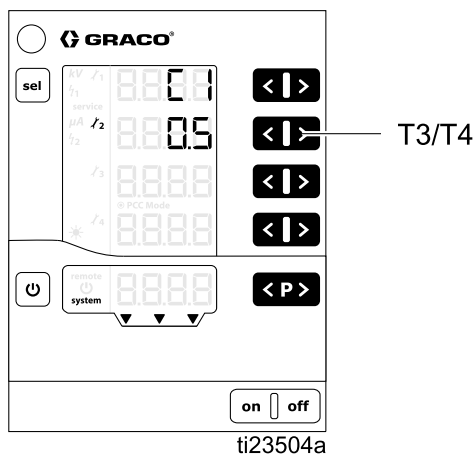
Экран настройки 9 (время гашения)

Для контроллера электростатической системы используется фиксированное время гашения, которое указывается на этом экране. Время гашения — это промежуток времени между активизацией электростатической системы и включением функции обнаружения дуги. Это значение следует установить так, чтобы за время гашения в системе устанавливалось полное напряжение. Если при включении электростатической системы будут возникать ошибки обнаружения дуги, увеличьте время гашения или уменьшите чувствительность обнаружения дуги, см. разделы [Экран работы 2 \(пределы дуги\), page 54](#) и [Обнаружение дуги, page 56](#).

На экране настройки 9 (конфигурация C1) выбирается время (в секундах) от выключения функции обнаружения дуги (время гашения) после включения электростатической системы. Этой настройкой устанавливается время, когда электростатическая система включена, пока включено обнаружение дуги. Для изменения данной настройки пользуйтесь кнопками T3 и T4.

Для получения дополнительной информации см. раздел [Обнаружение дуги, page 56](#)

- Установочный диапазон составляет 0,0 – 30,0 с шагом 0,1
- Значение по умолчанию для материалов на основе растворителей равно 0,5 (показано)
- Значение по умолчанию для водоразбавляемых материалов равно 10,0 (не показано)

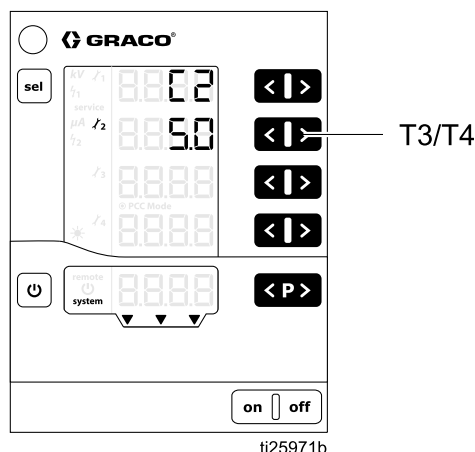


Экран настройки 10 (время снятия напряжения)

На экране настройки 10 (конфигурация C2) выбирается время (в секундах) от выключения электростатической системы до снятия электростатического напряжения. Для изменения данной настройки пользуйтесь кнопками T3 и T4.

Чтобы установить для таймера снятия напряжения значение, гарантирующее разрядку систему, выполните следующее.

1. Начните со стандартной настройки таймера снятия напряжения: 5 секунд (для систем с материалами на основе растворителей) и 60 секунд (для систем с водоразбавляемыми материалами).
 2. Убедитесь, что напряжение в системе снято: см. процедуру заземления и снятия напряжения жидкости, описанную в руководстве для аппликатора ProBell (334452 или 334626).
 3. Если напряжение в системе за это время снимается не полностью, увеличьте его с помощью кнопки T4. Повторите пункт 2.
 4. Чтобы проверить полное снятие напряжения в системе за более короткое время, уменьшите данное время помощью кнопки T3. Повторите пункт 2.
- Установочный диапазон составляет 5,0 – 120,0 с шагом 0,1
 - Значение по умолчанию для материалов на основе растворителей равно 5,0 (показано)
 - Значение по умолчанию для водоразбавляемых материалов равно 60,0 (не показано)



ПРИМЕЧАНИЕ. Сигнал о том, что время снятия напряжения истекло, подается через выход снятия напряжения для электростатической системы. См. раздел [Дискретный ввод/вывод, page 23](#).

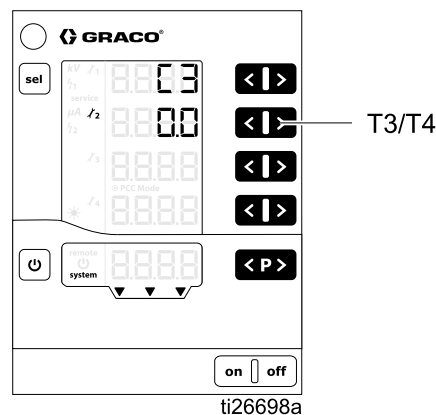
Экран настройки 11 (время перехода)

Время перехода представляет собой время, в течение которого контроллер изменяет состояние электростатической системы. Время перехода отсчитывается, когда включается электростатическая система и изменяется уставка по напряжению. При изменении уставки по напряжению функция обнаружения дуги продолжает действовать. Если при изменении уставки по напряжению (или силе тока) будут возникать ошибки обнаружения дуги, увеличьте время перехода или уменьшите чувствительность обнаружения дуги с помощью соответствующих параметров (см. раздел [Обнаружение дуги, page 56](#)).

На экране настройки 11 (конфигурация С3) устанавливается интервал времени перехода (в секундах) для электростатического выхода. Этот параметр служит для исключения ложных ошибок

обнаружения дуги в течение времени перехода. Для изменения данной настройки пользуйтесь кнопками T3 и T4.


- Установочный диапазон составляет 0,0 – 5,0 с
- Значение по умолчанию равно 0,0 (показано)



Порядок работы

Запуск системы

Для включения контроллера нажмите кнопку **on**. Контроллер всегда запускается с настройками, действовавшими перед его выключением. В контроллере предусмотрено два набора экранов: настройки и работы. В этом разделе рассматриваются экраны работы, используемые для работы электростатического аппликатора. Описание первоначальной настройки см. раздел [Экраны настройки, page 43](#).

Для переключения между экранами работы и настройки нажмите и удерживайте кнопку .

ПРИМЕЧАНИЕ. При просмотре экранов работы через 5 секунд после нажатия последней кнопки открывается экран работы 1.

Предустановки

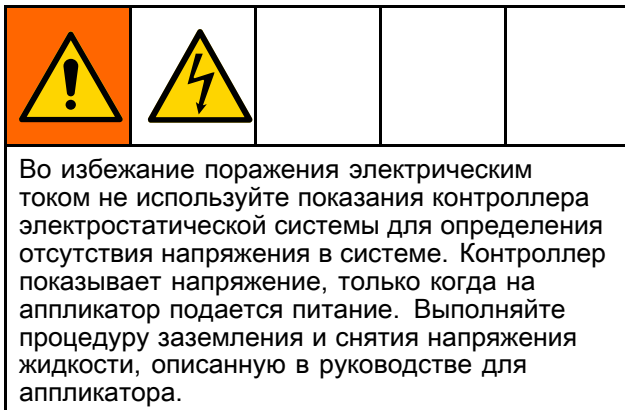
Для контроллера электростатической системы предусмотрено 251 (P000-P250) пользовательских предустановок. В каждой предустановке содержатся четыре значения. Значения следующие:

- Уставка по напряжению
- Уставка по силе тока
- Предел статической дуги
- Предел динамической дуги

Уставки по напряжению и току указываются на экране [Экран работы 1 \(показания электростатической системы\), page 53](#). Пределы дуги указываются на экране [Экран работы 2 \(пределы дуги\), page 54](#).

ПРИМЕЧАНИЕ. Через интерфейс дискретного ввода/вывода доступны только предустановки P000-P003. Интерфейс CAN используется только в предустановке P000. Все предустановки (P000-P250) доступны в локальном режиме.

Экран работы 1 (показания электростатической системы)



Экран работы 1 — это главный экран электростатического аппликатора. На нем отображается активная предустановка (A5) и уставки по напряжению (A1) и силе тока (A2). Здесь также выводятся фактические значения напряжения (кВ) и силы тока (мкА), когда электростатическая система включена. Фактические значения выделяются зеленым цветом.

На этом экране указываются уставки по напряжению (A1) и силе тока (A2) для каждой предустановки. Значения уставок выделяются черным цветом. Уставки можно изменять нажатием соответствующих кнопок ◀ и ▶, когда отображаются фактические значения. Уставки можно просматривать однократным нажатием кнопки ◀ или ▶.

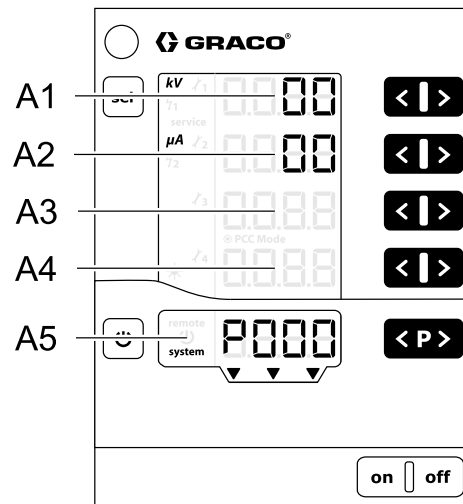
ПРИМЕЧАНИЕ. При дистанционном управлении

эти значения с помощью дисплейных кнопок не изменяются.

ПРИМЕЧАНИЕ. Если уставка напряжения (A1) или тока (A2) установлена на ноль, электростатика не включится, даже если она активирована.

Для выбора предустановки (P000 — P250) нажмите кнопку <P>.

Для подтверждения кода ошибки нажмите кнопку <P>.



ti23486a

Позиция	Описание	Ед. измерения	Диапазон	Значение по умолчанию
A1	Черный: уставка по напряжению Зеленый: напряжение распыления	кВ	0–100 кВ (для материалов на основе растворителей) 0–60 кВ (для водоразбавляемых материалов)	0 кВ
A2	Черный: уставка по силе тока Зеленый: ток распыления	мкА	0–150 мкА	0 мкА
A3–A4	Нет	—	—	—
A5	Активная предустановка, код ошибки или состояние	—	—	—

Экран работы 2 (пределы дуги)

Экран работы 2 — это второй экран электростатического аппликатора. На этом экране отображается активная предустановка, пределы обнаружения дуги и настройка яркости подсветки экрана. Для настройки яркости подсветки экрана предусмотрены значения 0–8, где 0 — выключение подсветки, 8 — максимальная яркость. **ПРИМЕЧАНИЕ.** Подсветка экрана выключается автоматически после 5 минут отсутствия активности. Когда восстанавливаются заводские настройки, настройка яркости подсветки экрана не сбрасывается.

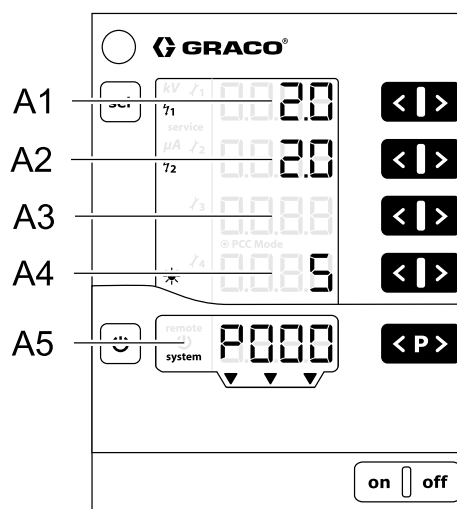
Обнаружение дуги представляет собой предохранительную функцию контроллера электростатической системы. Эта функция обеспечивает обнаружение слишком близкого приближения заземленных объектов к устройству электростатического распыления. Когда это случается, контроллер отключает электростатическую систему, чтобы не создавался разряд.

Предел статической дуги служит для определения того, неподвижен заземленный объект или он медленно движется. Предел динамической дуги служит для определения быстрого движения заземленного объекта. Для пределов статической и динамической дуги чем ниже значения, чем выше чувствительность обнаружения.

Для получения дополнительной информации см. раздел [Обнаружение дуги, page 56](#)

ПРИМЕЧАНИЕ. Рекомендуется не изменять заводские настройки обнаружения дуги. Необходимые изменения можно устанавливать для отдельных предустановок.

Значения уставок блокируются. Для изменения уставок нажмите и удерживайте одновременно обе стрелки T1 и T2 или T3 и T4. Значения уставок выделяются красным цветом. Установите предел статической дуги, используя стрелки T1 и T2. Установите предел динамической дуги, используя стрелки T3 и T4. Параметры обнаружения дуги после этого блокируются через 4 секунды или при выходе с данного экрана.



ti23487a

Позиция	Описание	Диапазон	Значение по умолчанию
A1	Предел статической дуги	0,1–2,0 нСм	1,4 нСм
A2	Предел динамической дуги	0,1–4,0 нСм/с	2,0 нСм/с
A3	Нет	—	—
A4	Яркость подсветки экрана	0–8	5
A5	Активная предустановка, код ошибки или состояние	—	—

Экран работы 3 (счетчики техобслуживания)

Экран работы 3 предназначен для технического обслуживания. На этом экране отображаются 4 счетчика техобслуживания и необнуляемый счетчик пускателя.

Если на счетчиках техобслуживания отображаются черточки, значит мониторинг отключен. Если на счетчиках отображаются числа, они показывают количество оставшихся дней срока службы.

ПРИМЕЧАНИЕ. Счетчики техобслуживания активизируются, когда электростатическая система включена.

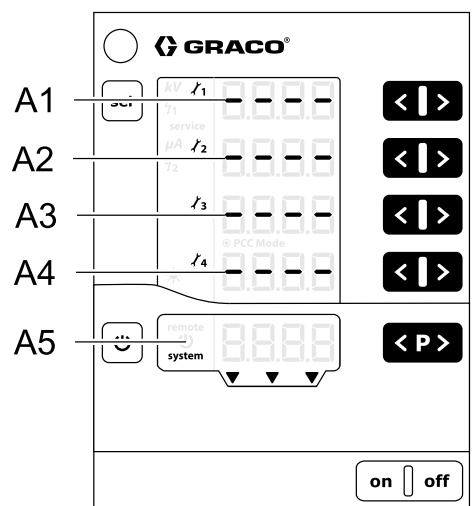
ПРИМЕЧАНИЕ. Счетчик пускателя показывает промежуток времени (в днях), когда электростатическая система была включена с подсоединенным источником питания. Этот счетчик не обнуляется. Одна десятая показания счетчика соответствует 2,4 часам.

Для активизации мониторинга: одновременно нажмите соответствующие кнопки **<** и **>** для отключенного счетчика. При первой активизации счетчик показывает значение 1. Если мониторинг уже активизировался ранее, отображается последнее сохраненное значение. Установите срок службы для каждого сменного компонента, используя кнопки **<** и **>**.

Для деактивизации мониторинга: одновременно нажмите соответствующие кнопки **<** и **>** для активного счетчика.

Если заданный срок службы превышает, на счетчике техобслуживания отображается отрицательное значение. Также выводится индикация **service**. Работа контроллера при этом не останавливается.

ПРИМЕЧАНИЕ. Показания счетчиков техобслуживания, значения состояния (активно или неактивно) и уставок при восстановлении заводских настроек не сбрасываются.



ti23488a

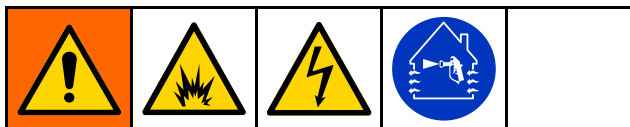
Обозначение	Назначение	Ед. измерения	Диапазон
A1–A4	Счетчик техобслуживания 1–4	дней	0,1–500
A5	Счетчик пускателя, код ошибки или состояние	дней	—

Обнаружение дуги

Основной способ предотвращения возникновения дуги между обрабатываемой деталью — постоянно соблюдать зазор не менее 15,2 см (6 дюймов) между деталью и компонентами аппликатора, находящимися под напряжением. Кроме того, контроллер электростатической системы оснащен функцией обнаружения дуги. При обнаружении условий, при которых может образоваться дуга, контур обнаружения дуги отключает контур управляющего питания и выдает ошибку обнаружения дуги. Контур управляющего питания остается отключенным, пока ошибка не будет подтверждена пользователем или ПЛК.

Контур обнаружения дуги снижает риск возникновения дуги, но все равно необходимо постоянно соблюдать зазор до детали не менее 15,2 см (6 дюймов).

Проверка функции обнаружения дуги



Во избежание возгорания и взрыва во время проверки все устройства распыления в опасной зоне должны быть выключены, а вытяжные вентиляторы в ней должны работать. Проводите проверку только при отсутствии в этой зоне воспламеняющихся паров (например, из открытых емкостей с растворителем или испарения от распыления).

Для проверки исправности работы функции обнаружения дуги выполните тестирование согласно стандарта EN 50176. Это тестирование следует проводить после установки всех параметров системы, но до начала работы. Проверку функции обнаружения дуги необходимо периодически повторять, а также выполнять после изменения параметров системы. Повторять проверку следует не реже одного раза в год. Данное тестирование позволяет проверить исправность работы функции обнаружения дуги, чтобы обеспечивалось определение возможности возникновения статической дуги и своевременное отключение электростатической системы. Должен выдаваться код ошибки H15, H16, H17 или H18. В следующих двух разделах представлены примеры тестирования: первый — для стационарных систем (поршневых механизмов), второй — для систем с монтажом на работе.

Для стационарных систем и поршневых механизмов

Выполните процедуру, описанную в следующем разделе для систем с монтажом на работе, только вручную приближайте колпачок к заземленному диску или стержню со скоростью, аналогичной производственной.

Для систем с монтажом на работе

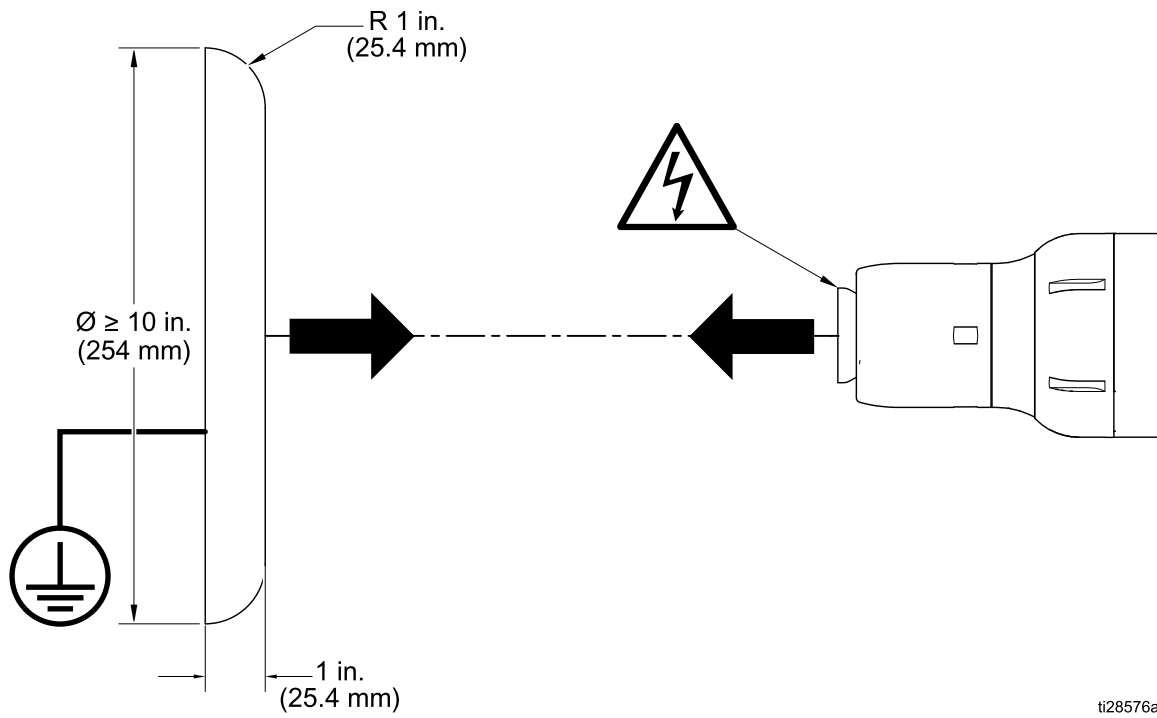
Данную проверку можно выполнить с помощью комплекта заземленного тестового диска 25C424, приобретаемого отдельно. Также можно использовать заземленный диск, соответствующий требованиям, которые указаны на рисунке ниже. Проверка проводится без жидкости в аппликаторе и при отключенном направляющем воздухе.

1. Запишите условий окружающей среды: температуру, относительную влажность и давление воздуха.
2. Установите тестовый диск соосно с центром колпачка. См. рисунок.
3. Подсоедините тестовый диск к точке истинного заземления.
4. Установить начальное расстояние между тестовым диском и электродом колпачка, равное произведению коэффициента 0,5 см/кВ и установленного выходного напряжения системы. Например, если установлено выходное напряжение 50 кВ, расстояние между диском и колпачком должно быть не менее 25 см (10 дюймов).
5. Установите скорость приближения работа, чтобы она в 1,2 раза превышала максимальную скорость перемещения робота при распылении, но не менее 500 мм/с.
6. Активизируйте электростатическую систему и приблизьтесь к заземленному объекту на расстояние 1 см.
7. Выполните этот тест пять раз. Каждый раз электростатическая система должна отключаться до возникновения видимой искры между электродами.
8. При необходимости отрегулируйте чувствительность функции обнаружения дуги так, чтобы пройти тест. См. раздел [Настройка обнаружения дуги, page 58](#).

Но при распылении все равно необходимо соблюдать зазор до детали не менее 15,2 см (6 дюймов).



Во избежание пожара и взрыва необходимо периодически проводить испытание на правильную работу функции обнаружения дуги. Испытание должно проводиться раз в 6 месяцев и каждый раз после изменения параметров системы.



ti28576a

Настройка обнаружения дуги

Для настройки обнаружения дуги предусмотрены параметры, представленные ниже.

Параметр	Описание
<p>Предел статической дуги*</p> <p>⚡₁</p> <p>Порядок проверки и изменения см. раздел Экран работы 2 (пределы дуги), page 54, позиция A1</p>	<p>Диапазон: 0,1–2,0 нСм</p> <p>Чтобы повысить чувствительность и ускорить отключение электростатической системы в случае приближения заземленного объекта к аппликатору, это значение следует уменьшать. Для снижения чувствительности и исключения ложных ошибок это значение следует увеличивать. Данный параметр наиболее пригоден для медленно движущихся объектов.</p>
<p>Предел динамической дуги*</p> <p>⚡₂</p> <p>Порядок проверки и изменения см. раздел Экран работы 2 (пределы дуги), page 54, позиция A2.</p>	<p>Диапазон: 0,1–4,0 нСм/с</p> <p>Чтобы повысить чувствительность и ускорить отключение электростатической системы в случае слишком быстрого приближения заземленного объекта к аппликатору, это значение следует уменьшать. Для снижения чувствительности и исключения ложных ошибок это значение следует увеличивать.</p>
<p>Уставка по напряжению</p> <p>Порядок проверки и изменения см. раздел Экран работы 2 (пределы дуги), page 54, позиция A1.</p>	<p>Диапазон: 0–100 кВ (для материалов на основе растворителей) и 0–60 кВ (для водоразбавляемых материалов)</p> <p>Если изменение статического и динамического пределов не обеспечивают необходимой чувствительности, напряжение следует уменьшить.</p>
<p>Интервал усреднения</p> <p>Порядок проверки и изменения см. раздел Экран настройки 8 (интервал усреднения), page 49, конфигурация C0.</p>	<p>Диапазон: 0,01–0,5 с шагом 0,01</p> <p>Применяется для всех предустановок. Установка интервала усреднения повышает чувствительность, связанную с пределом динамической дуги. Снижение этого значения повышает чувствительность, которую обеспечивает непосредственно параметр предела динамической дуги. Усреднение по умолчанию подходит в большинстве случаев.</p>
<p>Время гашения</p> <p>Порядок проверки и изменения см. раздел Экран настройки 9 (время гашения), page 50, конфигурация C1.</p>	<p>Диапазон: 0,0-30,0 с шагом 0,1</p> <p>Применяется для всех предустановок. После включения электростатической системы обнаружение дуги не происходит, пока не пройдет время гашения. Этот параметр следует установить так, чтобы за время гашения в системе устанавливалось полное напряжение. Если при включении электростатической системы будут возникать ошибки обнаружения дуги, увеличьте время гашения. Для повышения чувствительности время гашения следует уменьшать.</p> <p>Во время гашения обнаружение дуги отключено.</p> <ul style="list-style-type: none"> • Включайте электростатическую систему, только когда аппликатор находится в безопасном положении. • Аппликатор должен оставаться в безопасном положении, пока не закончится время гашения и не включится обнаружение дуги. <p>Используйте сигналы блокировки между контроллером и устройством, управляющим перемещением аппликатора. Для получения дополнительной информации см. раздел Режим безопасного положения, page 33</p>
<p>Время перехода</p> <p>Порядок проверки и изменения см. раздел Экран настройки 11 (время перехода), page 51, конфигурация C3.</p>	<p>Диапазон: 0,0-5,0 с шагом 0,1</p> <p>Применяется для всех предустановок. Если при изменении уставки по напряжению (или току) будут возникать ошибки обнаружения дуги, увеличьте время перехода. Этот параметр служит для исключения ложных ошибок обнаружения дуги в течение времени перехода.</p>

* Устанавливается для каждой предустановки.

Значения обнаружения Live Arc

Нажмите и удерживайте кнопку SEL, чтобы вызвать Рабочий экран 1. При нажатии кнопки отобразится Рабочий экран 2. Продолжайте удерживать, чтобы вызвать Рабочий экран 3. Чтобы вернуться на Рабочий экран 1, нажмите кнопку SEL еще раз. На экране теперь должны отображаться два дополнительных числа.

На Рабочем экране 1 верхний номер — это кВ, второй — мкА, третий — значение реального времени для обнаружения статической дуги, а четвертый — значение реального времени для обнаружения динамической дуги.

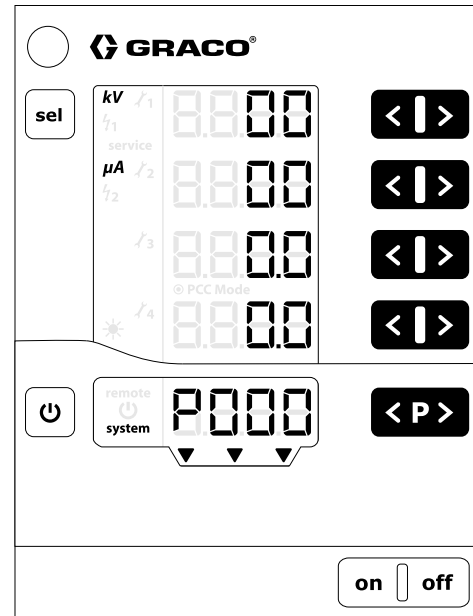
При нормальной работе значения реального времени для обнаружения дуги должны быть меньше граничных значений обнаружения дуги, установленных на Рабочем экране 2. Если значение реального времени для обнаружения дуги превышает уставку, возникает ошибка обнаружения дуги. В случае ошибки обнаружения дуги значения реального времени для обнаружения дуги застынут. Это даст информацию о том, какие максимальные значения были при возникновении ошибки, и поможет правильно установить граничные значения обнаружения дуги.

Наблюдайте за значениями реального времени статической и динамической дуги при нормальной работе. Установите предельные значения обнаружения статической и динамической дуги немного выше от самых больших чисел, показанных на экране.





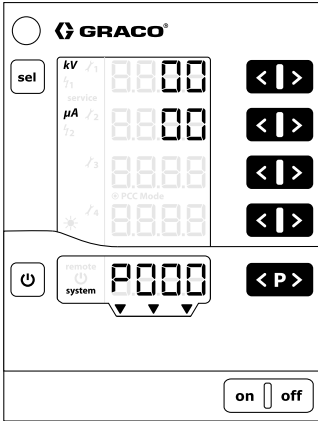
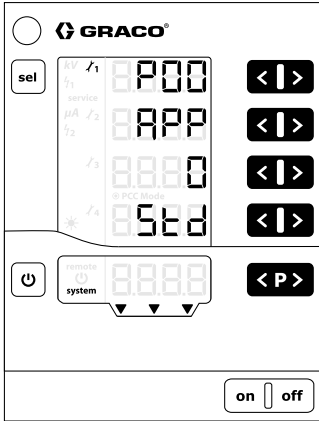
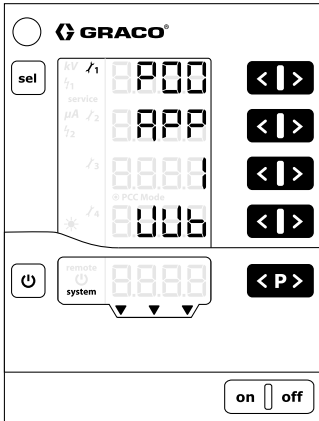
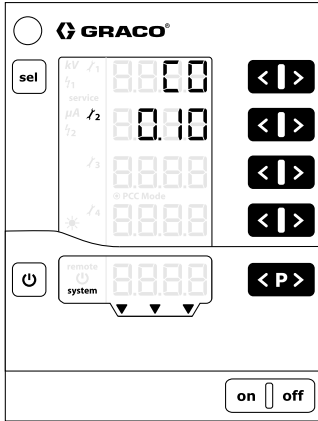



Если вы все еще получаете много ошибок обнаружения дуги, наблюдайте за значениями

статической и динамической дуги в ситуации возникновения ошибки обнаружения дуги. (Это ситуация, в которой ошибка обнаружения дуги возникать не должна, но все равно появляется). Установите предельные значения обнаружения статической и динамической дуги выше от самых больших чисел, показанных на экране.

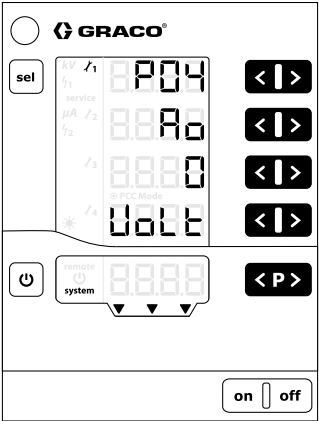
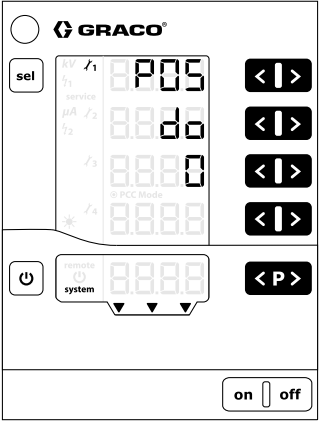
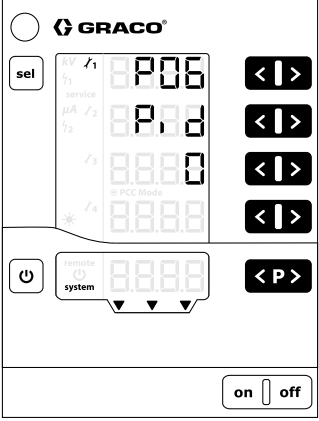
ПРИМЕЧАНИЕ. Если контроллер теряет питание, значения реального времени для обнаружения дуги должны быть снова включены.



Карта экрана

<p>РАБОТА</p> <p>Нажмите и удерживайте кнопку  в течение 5 секунд, пока не появится экран настройки. Также он отображается при включении питания.</p>	<p>ЭКРАНЫ НАСТРОЙКИ 0-7 (параметры)</p> <p>Нажмите и удерживайте кнопку  в течение 5 секунд на любом экране работы. Также можно нажать кнопку  на экранах настройки 8-11. Экраны, которые не применяются для данного контроллера электростатической системы, не показаны.</p>	<p>ЭКРАНЫ НАСТРОЙКИ 8-11 (конфигурации)</p> <p>Нажмите кнопку  на экранах настройки 0-7.</p>
	 <p>Материалы на основе растворителей или Водоразбавляемые материалы</p> 	
	 T1/T2	 T1/T2

РАБОТА	ЭКРАНЫ НАСТРОЙКИ 0-7 (параметры)	ЭКРАНЫ НАСТРОЙКИ 8-11 (конфигурации)
<p style="text-align: center;">sel</p>	<p style="text-align: center;">← T1/T2</p>	<p style="text-align: center;">← T1/T2</p>
<p style="text-align: center;">sel</p>	<p style="text-align: center;">← T1/T2</p>	<p style="text-align: center;">← T1/T2</p>
	<p style="text-align: center;">← T1/T2</p>	<p style="text-align: center;">← T1/T2</p>

РАБОТА	ЭКРАНЫ НАСТРОЙКИ 0-7 (параметры)	ЭКРАНЫ НАСТРОЙКИ 8-11 (конфигурации)
		
	<p style="text-align: center;">◀ T1/T2</p>	
		
	<p style="text-align: center;">◀ T1/T2</p>	
		
<p style="text-align: center;">◀ T1/T2</p>		

РАБОТА	ЭКРАНЫ НАСТРОЙКИ 0–7 (параметры)	ЭКРАНЫ НАСТРОЙКИ 8–11 (конфигурации)
		
	<p style="text-align: center;">  T1/T2 </p>	
	<p style="text-align: center;">  </p>	

Поиск и устранение неисправностей

Коды ошибок

Состояние контроллера электростатической системы отслеживается непрерывно. При обнаружении ошибки выдается сообщение с указанием кода ошибки.

Коды ошибки отображаются красным цветом на дисплее **A5**.



Хранятся последние четыре кода ошибки в порядке их появления. Каждую ошибку в данном перечне необходимо подтверждать кнопкой **<P>**.

Когда отображается код ошибки, кнопка **<P>** для других функций недоступна.

В представленной ниже таблице перечислены все возможные коды ошибок контроллера электростатической системы.

Коды причин

В дополнение к сообщению об ошибке некоторые коды ошибок (например, H81) содержат дополнительные сведения, отображаемые в виде кода причины. В случае отображения кода ошибки на дисплее A5 одновременно нажмите

кнопку **⏻** и **<P>** для просмотра четырехзначного кода причины. Код причины отображается, пока удерживаются нажатыми эти кнопки. Если при нажатии этих кнопок четырехзначный код причины не отображается, у данного кода ошибки его нет. Для помощи в установлении причины обратитесь в отдел технической поддержки компании Graco.



Код	Описание	Критерий	Операция контроллера	Решение
Электростатическая система				
H11	Отказ аппликатора	На контроллер не поступает ток с аппликатора или ток слишком низкий.	Стоп	<ul style="list-style-type: none"> Проверьте подключение кабеля питания аппликатора, убедитесь в целостности кабеля (см. Электропроводность кабеля питания, page 68) и замените кабель при необходимости. При необходимости замените кабель или источник питания аппликатора. Замените блок питания аппликатора.
Коды причин 0001				
Коды причин 0002	отказ аппликатора	Контроллер определяет слишком высокий ток.	Стоп	
Коды причин 0003	отказ аппликатора	Контроллер определяет высокую температуру аппликатора.	Стоп	
Коды причин 0004	отказ аппликатора	Контроллер определяет высокое входное напряжение аппликатора.	Стоп	
H12	Высокий сдвиг тока распыления	Контроллер обнаружил высокий ток закрытого состояния. Эта ошибка может возникать при нормальной работе в систем с водоразбавляемыми материалами во время разгрузки или когда несколько аппликаторов подключены к одной и той же подаче жидкости.	Стоп	<ul style="list-style-type: none"> Проверьте подключение кабеля питания аппликатора, убедитесь в целостности кабеля (см. Электропроводность кабеля питания, page 68) и замените кабель при необходимости. При необходимости замените кабель питания аппликатора. Проверьте все соединения внутри контроллера. При необходимости замените главную плату. Проверить правильность заземления.

Код	Описание	Критерий	Операция контроллера	Решение
H13	Чрезмерное напряжение питания аппликатора	Слишком высокое напряжение на аппликаторе.	Стоп	<ul style="list-style-type: none"> Проверьте подключение кабеля питания аппликатора, убедитесь в целостности кабеля (см. Электропроводность кабеля питания, page 68) и замените кабель при необходимости. При необходимости замените кабель или источник питания аппликатора.
H14	Сбой заземления тока распыления	Контроллер обнаружил короткое замыкание между шасси и заземлением.	Стоп	<ul style="list-style-type: none"> Проверьте подключение кабеля питания аппликатора, убедитесь в целостности кабеля (см. Электропроводность кабеля питания, page 68) и замените кабель при необходимости. При необходимости замените кабель питания аппликатора. Проверьте все соединения внутри контроллера. При необходимости замените главную плату.
H15	Предел обнаружения статической дуги	Превышен предел при обнаружении статической дуги. Заземленный объект приблизился слишком близко к аппликатору.	Стоп	<ul style="list-style-type: none"> Проверьте расстояние до самых ближних объектов. Проверьте электропроводность краски. Проверьте параметры распыления, связанные с обнаружением статической дуги. См. Экран работы 2 (пределы дуги), page 54.
H16	Предел обнаружения динамической дуги	Превышен предел при обнаружении динамической дуги. Заземленный объект приблизился к аппликатору слишком быстро.	Стоп	<ul style="list-style-type: none"> Проверьте скорость приближения к объектам. Проверьте электропроводность краски. Проверьте параметры распыления, связанные с обнаружением динамической дуги. См. Экран работы 2 (пределы дуги), page 54.
H17	Оба предела обнаружения дуги	Заземленный объект приблизился к аппликатору слишком близко и быстро.	Стоп	<ul style="list-style-type: none"> Проверьте расстояние до самых ближних объектов. Проверьте скорость приближения к объектам. Проверьте электропроводность краски.
H18	Неустановленное обнаружение дуги	Активизировано обнаружение дуги по неустановленной причине.	Стоп	<ul style="list-style-type: none"> Проверьте параметры распыления, связанные с обнаружением дуги. См. Экран работы 2 (пределы дуги), page 54.
H19	Управляющее напряжение обнаружения дуги	Управляющее напряжение питания растет слишком быстро.	Стоп	
H91	Ошибка связи с источником питания	Сбой связи между контроллером и источником питания.	Стоп	<ul style="list-style-type: none"> Проверьте подключение кабеля питания аппликатора, убедитесь в целостности кабеля (см. Электропроводность кабеля питания, page 68) и замените кабель при необходимости. При необходимости замените кабель или источник питания аппликатора.

Код	Описание	Критерий	Операция контроллера	Решение
Внутренние ошибки контроллера				
H20	Допустимое напряжение на главной плате контроллера	Напряжение в контроллере за пределами допуска	Нет	<ul style="list-style-type: none"> Проверьте все соединения в контроллере. Проверьте источник питания.
H21	Сбой напряжения на главной плате контроллера	В цепи питания 24 В напряжение ниже 21 В. Примечание: Код ошибки не отображается, только записывается в журнале.	Окончание работы	<ul style="list-style-type: none"> При необходимости замените плату на 24 В пост. тока или плату питания.
H24	Недопустимое содержимое памяти	Системный код отличается от требуемого значения	Инициализация заводских настроек	<ul style="list-style-type: none"> Проверьте все соединения в контроллере. При необходимости замените главную плату.
H25	Истекло время ожидания записи в память	Запись в ЭСППЗУ длится дольше 10 мс.	Нет	
H26	Ошибка в памяти при выключении питания	Некорректное сохранение данных в ЭСППЗУ при выключении питания	Нет	<ul style="list-style-type: none"> После изменения настроек не выключайте контроллер слишком быстро. Проверьте все соединения в контроллере. При необходимости замените главную плату.
H27	Ошибка при проверке памяти	Ошибка при проверке данных в ЭСППЗУ	Нет	<ul style="list-style-type: none"> Проверьте все соединения в контроллере. При необходимости замените главную плату.
H80	Ошибка связи с контроллером безопасности	Нет ответа на запрос или истекло время его ожидания. Сообщение об ошибке при выполнении команды. Несоответствие данных запросу	Стоп	<ul style="list-style-type: none"> Проверьте все соединения в контроллере. Сбросьте сообщение об ошибке. Если оно возникает снова, обратитесь за помощью.
H81	Ошибка при самодиагностике контроллера безопасности	Контроллером безопасности при самодиагностике обнаружена ошибка	Стоп	<ul style="list-style-type: none"> При необходимости замените главную плату.
H82	Неактивен контроллер безопасности	Истекло время ожидания сообщения по тактовому сигналу.	Стоп	<ul style="list-style-type: none"> Проверьте все соединения в контроллере. При необходимости замените главную плату.
H83	Отсутствие блокировки 24 В пост. тока	Блокировка 24 В пост. тока убрана при работе электростатики	Стоп	<ul style="list-style-type: none"> Проверьте подключение кабелей DIO. Проверьте, работают ли подключенные взаимно заблокированные устройства. Проверьте все соединения в контроллере. При необходимости замените главную плату.
H84	Требуется обновление контроллера безопасности	Требуется обновить встроенную программу контроллера безопасности.	Нет	<ul style="list-style-type: none"> Проверьте все соединения в контроллере. Проверьте версию программы и при необходимости обновите ее. При необходимости замените главную плату.

Код	Описание	Критерий	Операция контроллера	Решение
H85	Аппликатор не находится в безопасном положении	Попытка включения электростатической системы, когда аппликатор не находится в безопасном положении.	Стоп	<ul style="list-style-type: none"> Проверьте подключение кабелей DIO. Проверьте, работают ли подключенные взаимно заблокированные устройства. Проверьте все соединения в контроллере. При необходимости замените главную плату.
H86	Не заданы правильные параметры	Попытка включения электростатической системы, когда не заданы правильные параметры обнаружения дуги.	Стоп	<ul style="list-style-type: none"> Проверьте все соединения в контроллере. Проверьте версию программы и при необходимости обновите ее. При необходимости замените главную плату.
H87	Переполнение очереди передачи	Слишком много одновременных запросов на передачу сообщений.	Стоп	<ul style="list-style-type: none"> Проверьте все соединения в контроллере. При необходимости замените главную плату.
H88	Не задан тип цифрового выхода	Попытка включения электростатической системы, когда не задан тип цифрового выхода.	Стоп	<ul style="list-style-type: none"> Проверьте все соединения в контроллере. Проверьте версию программы и при необходимости обновите ее.
H90	Ошибка связи с контроллером аппликатора	Нет ответа на запрос или истекло время его ожидания. Сообщение об ошибке при выполнении команды. Несоответствие данных запросу	Нет	<ul style="list-style-type: none"> При необходимости замените главную плату.
H92	Неактивен контроллер аппликатора	Истекло время ожидания сообщения по тактовому сигналу.	Стоп	
H94	Требуется обновление контроллера аппликатора	Требуется обновить встроенную программу аппликатора.	Нет	<ul style="list-style-type: none"> Проверьте версию программы и обновите ее.
H95	Обнаружен неверный тип аппликатора	К контроллеру подключен неподходящий источник питания.	Стоп	<ul style="list-style-type: none"> Убедитесь, что данный источник питания предназначен для этого контроллера.
Ошибки шины CAN компании Graco				
H40	Шина CAN отключена	Контроллер CAN перешел в состояние «шина отключена» из-за систематической ошибки.	Стоп	<ul style="list-style-type: none"> Убедитесь, что для параметра P02 на экране настройки 2 установлен режим CAN, и проверьте параметр P06 на экране настройки 6.
H41	Пассивная ошибка CAN	Контроллер CAN перешел в пассивное состояние ошибки из-за повторяющихся ошибок на шине.	Стоп	<ul style="list-style-type: none"> Проверьте подключение кабелей CAN. Проверьте подключение и работу устройств CAN.
H42	Переполнение буфера приема CAN	Сообщения по шине CAN доставляются слишком быстро.	Стоп	<ul style="list-style-type: none"> При необходимости замените плату CAN.
H43	Переполнение FIFO-буфера приема CAN	Сообщения по шине CAN доставляются быстрее, чем могут передаваться очередь приема.	Стоп	
H44	Неактивно ведущее устройство CAN	Ведущее устройство CAN не выполнило перезапись DVAR включения дистанционного управления в течение предусмотренного времени.	Остановка, выход из режима дистанционного управления	

Код	Описание	Критерий	Операция контроллера	Решение
Прочие ошибки (они регистрируются, но не отображаются на дисплее из-за перезапуска)				
H901	Ошибка утверждения	Нарушение обязательного предварительного условия	Перезапуск	<ul style="list-style-type: none"> • Проверьте все соединения в контроллере. • Перезапустите контроллер. • Проверьте версию программы и при необходимости обновите ее. • При необходимости замените главную плату.
H902	Недостаточно памяти	Ошибка при выделении памяти.	Перезапуск	
H903	Истекло время ожидания сигнала сторожевой схемы	Сторожевая схема не сработала своевременно	Перезапуск	
H904	Переполнение стека	Обнаружено переполнение стека.	Перезапуск	
H905	Аппаратный отказ	Процессором обнаружен аппаратный отказ	Перезапуск	
H999	Другая критическая ошибка	Неустановленная критическая ошибка	Перезапуск	

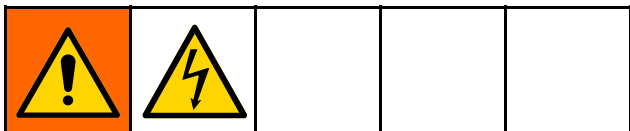
Электропроводность кабеля питания

Чтобы убедиться в том, что кабель питания аппликатора не поврежден, может потребоваться проверить электропроводность кабеля. Для проверки электропроводности выполните следующее:

1. Отключите питание системы.
2. Снимите кабель питания аппликатора.
3. См. схему кабеля в разделе [Соединения, page 21](#). Для проверки целостности цепи или отсутствия контакта, в зависимости от указания, проверьте омметром сопротивление между каждым контактом на каждом разъеме и остальными контактами.

Ремонт

Компоненты контроллера не ремонтируются. В случае отказа их следует заменять. Перечень ремонтных комплектов см. в разделе [Детали, page 78](#).



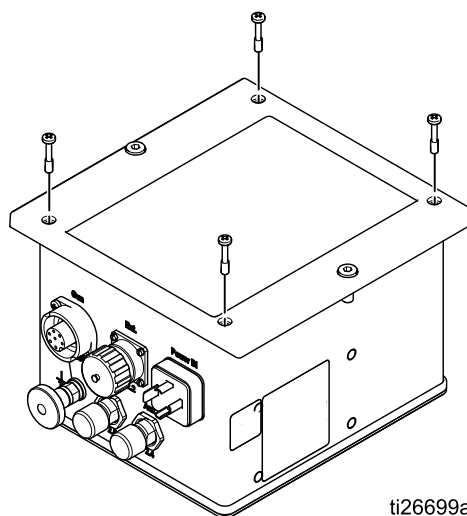
ВНИМАНИЕ

Чтобы не допустить повреждения схемных плат при техническом обслуживании блока управления, всегда надевайте на запястье заземляющий браслет (арт. № 112190) и должным образом соедините его с заземлением.

Замена предохранителя платы питания

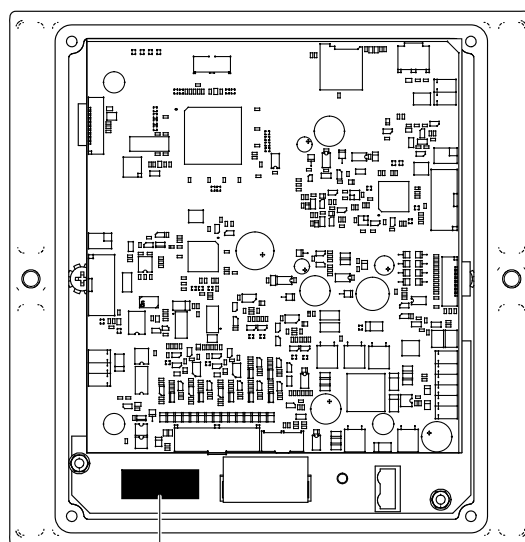


1. Отключите питание системы. Выполните надлежащие процедуры запираания на замок и вывешивания предупреждающих табличек.
2. Используя крестообразную отвертку, ослабьте четыре винта, удерживающие переднюю крышку доступа на месте. Аккуратно снимите переднюю крышку доступа.



ti26699a

3. Найдите плату питания и предохранитель F1.



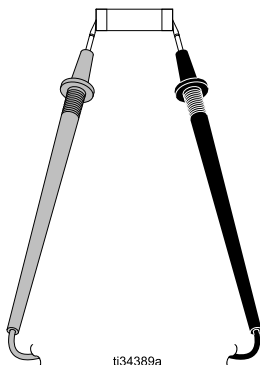
F1

ti34388a

4. Снимите крышку с предохранителя F1, осторожно сжав ее с боков.

Ремонт

5. Убедитесь, что предохранитель действительно перегорел. Используйте мультиметр в режиме сопротивления или проводимости. Приложите щупы мультиметра к металлическим колпачкам на обоих концах предохранителя. Перегоревшему предохранителю соответствуют показания как у разомкнутого. Исправному предохранителю соответствуют показания <10 Ом или как у замкнутого.



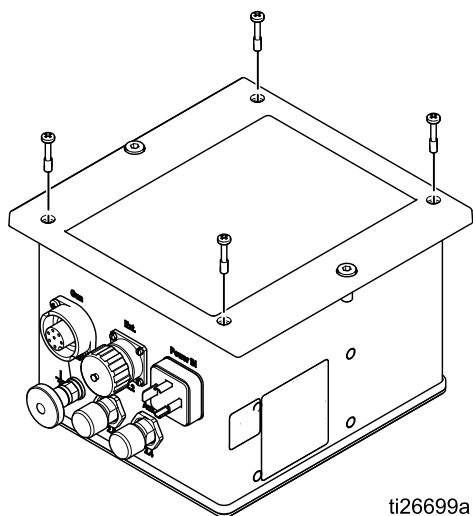
6. Если предохранитель F1 перегорел, выньте его из держателя движением вверх. Замените перегоревший предохранитель новым, имеющим указанные тип и значения тока и номинального напряжения.

Комплект сменных предохранителей	25E312 (5 шт.)
Тип	Керамический 5x20 мм, инерционный T
Ток	2 А
Номинальное напряжение	250 В перем. тока/30 0 В пост. тока

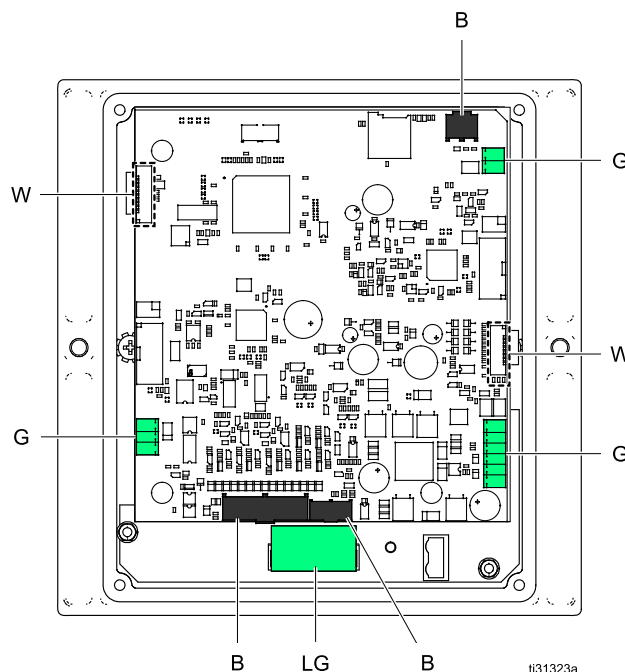
7. Закройте предохранитель и держатель крышкой. Нажмите на крышку, чтобы защелкнуть ее на месте.
8. Vuelva a colocar la tapa de acceso del controlador.
9. Установите крышку доступа к контроллеру на место.
10. Подключите питание. Включите контроллер.

Снятие главной печатной платы, платы питания, светодиодной панели или мембранной клавиатуры

1. Отсоедините от контроллера все внешние кабели.
2. Снимите контроллер с его монтажной поверхности или скобы, используя универсальный гаечный ключ на 4 мм (1/8 дюйма). ПРИМЕЧАНИЕ. Обслуживание лучше всего выполнять, положив контроллер на сборочный стол.
3. Используя крестообразную отвертку, ослабьте четыре винта, удерживающие переднюю крышку доступа. Аккуратно снимите переднюю крышку доступа.

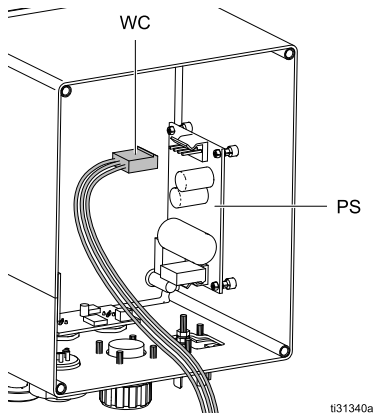


4. Отсоедините все разъемы от главной платы.
 - a. Отсоедините три зеленых разъема (G). Слегка покачивая разъемы из стороны в сторону, ослабьте их и отсоедините вручную.
 - b. Разблокируйте три черных разъема (B), используя плоскую отвертку. Слегка покачивая разъемы из стороны в сторону, ослабьте их и отсоедините вручную.
 - c. Снимите пластиковую стяжку с двух белых шлейфов (W). Разблокируйте шлейфы, осторожно потягивая верхнюю часть разъема вверх, пока он не отсоединится. (Разъем остается на плате.) Затем аккуратно вытяните шлейф из разъема.



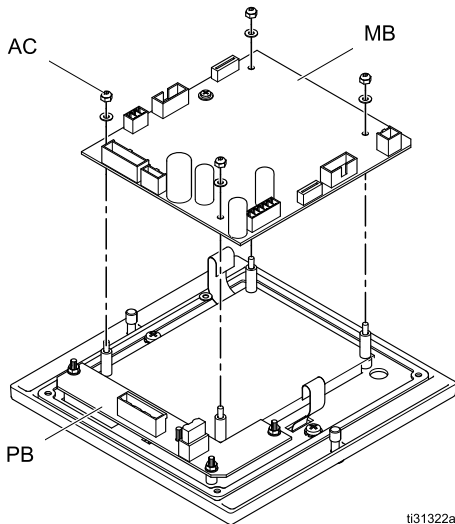
5. Для упрощения обслуживания отсоедините кабельные разъемы от платы питания (PB) и платы блока питания (PS). (Блок питания находится внутри корпуса контроллера.)

- a. Отсоедините большой зеленый разъем (LG) от платы питания. Он находится под главной платой. Слегка покачивая разъем из стороны в сторону, ослабьте его и отсоедините вручную.
- b. Отсоедините белый разъем (WC), находящийся внутри корпуса контроллера и ведущий к блоку питания. Слегка покачивая разъем из стороны в сторону, ослабьте его и отсоедините вручную.



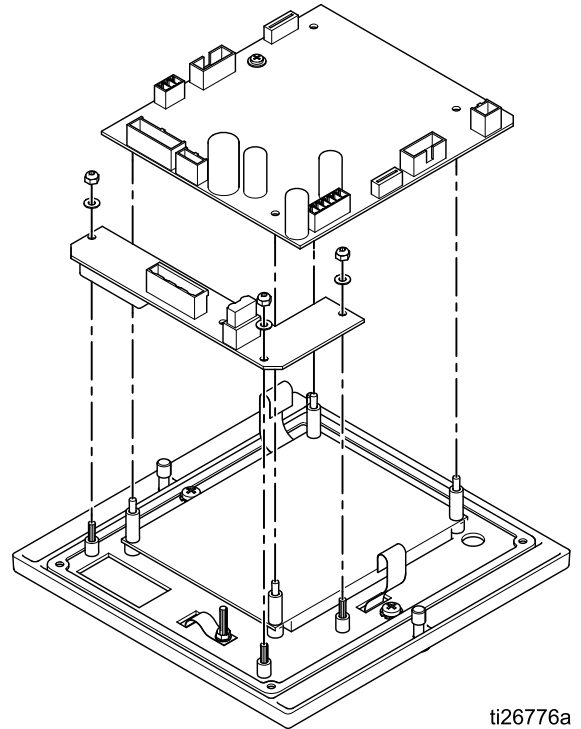
ti31340a

6. Главная плата удерживается на месте четырьмя колпачковыми гайками (AC) и четырьмя шайбами. Используя торцовый ключ на 5 мм (7/32 дюйма), отверните гайки с шайбами и осторожно снимите плату со стоек.



ti31322a

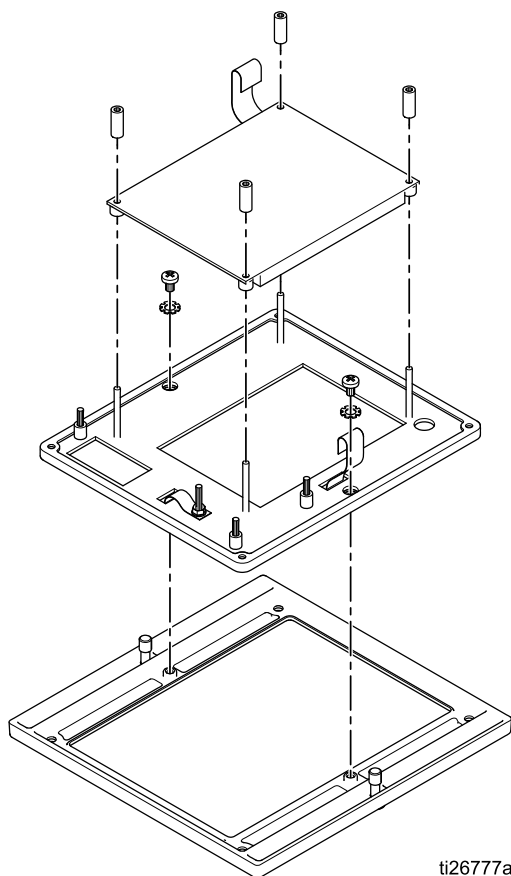
7. Плата питания удерживается на месте четырьмя колпачковыми гайками (AC) и четырьмя шайбами. Если плату питания требуется заменить, то, используя торцовый ключ на 5 мм (7/32 дюйма), отверните гайки с шайбами и осторожно снимите плату со стоек.



ti26776a

8. Если требуется заменить панель ЖК-дисплея, удалите четыре проставки и снимите панель ЖК-дисплея со стоек.

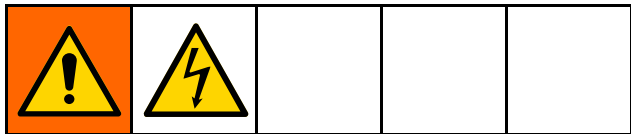
9. Если требуется заменить мембранную клавиатуру, отверните два винта с крестообразным шлицем и снимите мембранную панель.



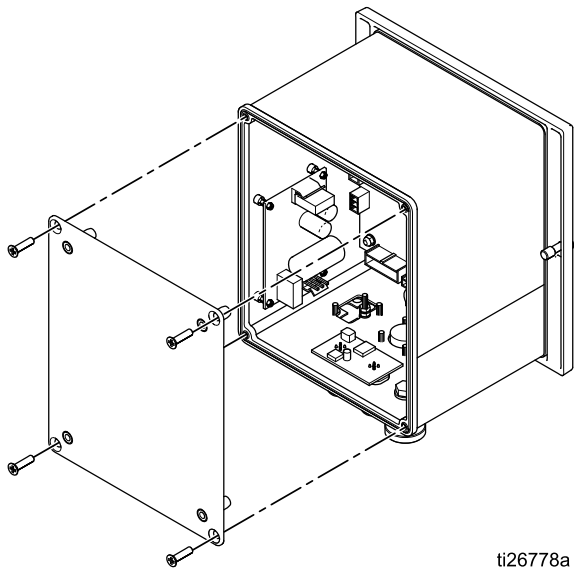
10. Если мембранная панель снималась, установите ее на место и затяните два винта с крестообразным шлицем.
11. Если панель ЖК-дисплея снималась, сориентируйте ее надлежащим образом и установите на стойки. Установите четыре проставки на прежние места на стойках.
12. Если плата питания снималась, сориентируйте ее надлежащим образом и установите на стойки. Установите шайбы на прежние места на каждой стойке и наверните колпачковые гайки. Затяните их вручную.
13. Если главная плата снималась, сориентируйте ее надлежащим образом и установите на стойки. Установите шайбы на прежние места на каждой стойке и наверните колпачковые гайки. Затяните их вручную.

14. Если кабельные соединения отсоединялись, подсоедините два дополнительных кабельных соединения к плате питания (PB) и плате блока питания (PS).
- Снова подсоедините большой зеленый разъем (LG) к плате питания. Он находится под главной платой (MB). Обратите внимание на шпоночные соединения и зафиксируйте их, вставив и нажав вручную.
 - Снова подсоедините белый разъем (WC) к плате блока питания. Он находится на внутренней стенке корпуса контроллера. Обратите внимание на шпоночные соединения и зафиксируйте их, вставив и нажав вручную.
15. Снова подсоедините разъемы к главной плате.
- Снова подсоедините три зеленых разъема (G) к главной плате. Обратите внимание на шпоночные соединения и зафиксируйте их, вставив и нажав вручную.
 - Снова подсоедините три черных разъема (B) к главной плате. Обратите внимание на шпоночные соединения и зафиксируйте их, вставив и нажав вручную.
 - Снова подсоедините разъемы (W) двух белых шлейфов. Убедитесь, что верхняя часть разъема ослаблена, осторожно потянув разъем вверх.
 - Вставьте шлейф в разъем до упора.
 - Нажимайте на верхнюю часть разъема, прижимая его к плате, пока он не защелкнется.
 - Снова скрепите шлейф и разъем пластиковой стяжкой.
 - Убедитесь, что шлейф зафиксирован на месте, осторожно потянув за него.
16. Выполнив все подключения, аккуратно установите переднюю крышку доступа на корпус разъемов. Проследите, чтобы в процессе установки не оказались заземленными кабели.
17. Используя крестообразную отвертку, затяните четыре винта, удерживающие переднюю крышку доступа на месте.
18. Подсоедините к контроллеру все внешние разъемы. Подключите питание, включите контроллер и перезагрузите настройки, прежде чем снова начать использовать его.

Снятие платы питания

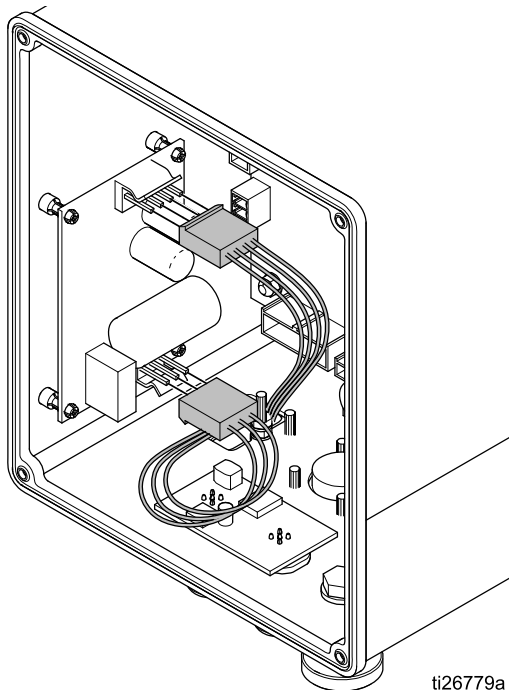


1. Отключите питание системы.
2. Выверните четыре винта и снимите заднюю крышку доступа.



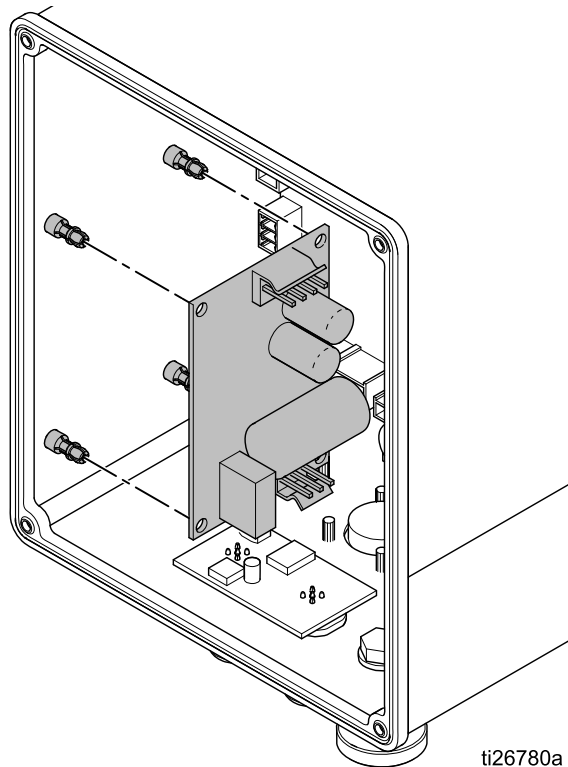
ti26778a

3. Снимите два соединителя с платы питания (см. рисунок).



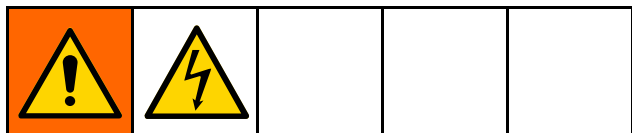
ti26779a

4. Аккуратно освободите плату питания от четырех зажимов и снимите плату (см. рисунок).

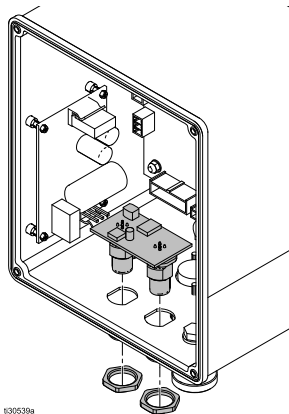


ti26780a

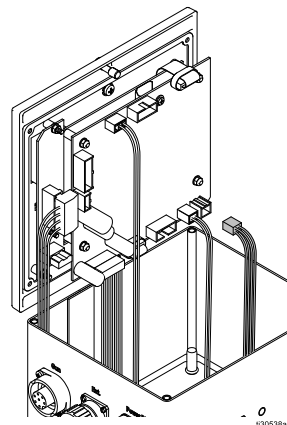
Снятие платы CAN



1. Отключите питание системы.
2. Выверните четыре винта и снимите крышку доступа с контроллера.

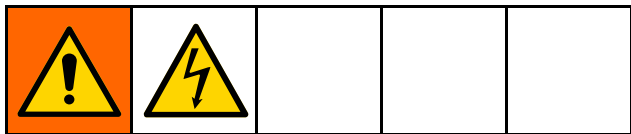


3. Разорвите соединение CAN при помощи отвертки.



4. Открутите гайки на соединениях CAN с нижней стороны контроллера.
5. Нажмите на соединители CAN и аккуратно снимите плату CAN.

Обновление программы



ПРИМЕЧАНИЕ. Прежде чем обновлять программу, создайте письменную копию настроек предустановок, заданных для определенных материалов, которые используются в системе. Это обеспечит восстановление информации в случае восстановления заводских настроек для предустановок в результате обновления программы.

1. Получите файлы с обновлением программы (17B730.zip). Распакуйте архивный файл. Для обновления может потребоваться несколько файлов. Поместите все файлы в корневой каталог карты micro SD.

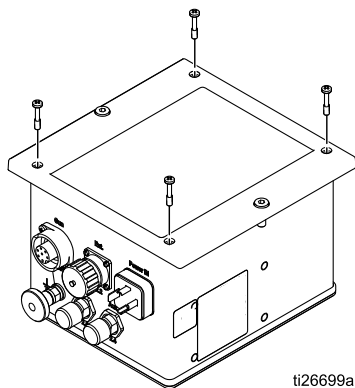
ПРИМЕЧАНИЕ. Если карта micro SD уже установлена на главной плате, этот шаг может потребоваться выполнить после шага 4.

ПРИМЕЧАНИЕ. Существуют ограничения для размеров используемых карт micro SD.

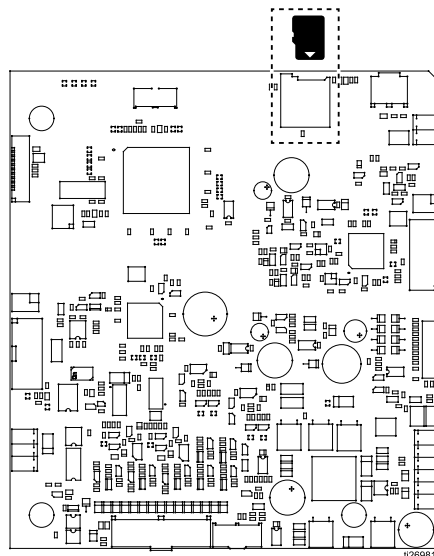
Тип	Максимум
SD	2 ГБ
SDHC	32 ГБ

Карты SDXC можно использовать только с файловой системой FAT32.

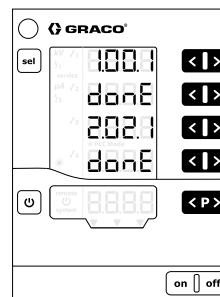
2. Выключите контроллер электростатической системы и отключите питание системы.
3. Выверните четыре винта и снимите крышку доступа с контроллера.





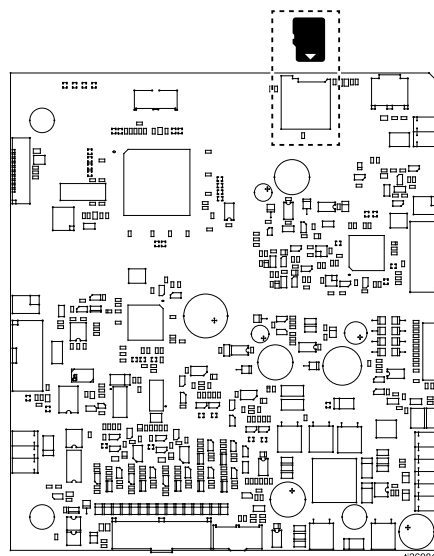
4. Найдите слот карты micro SD в верхней части главной платы и вставьте карту с обновлением программы.



5. Аккуратно установите крышку доступа на контроллер. Пока не привинчивайте ее.
6. Подайте питание на контроллер электростатической системы и нажмите кнопку **on**. После перепрограммирования экран должен мигнуть, затем на нем должна появиться индикация **done**.



7. Для возврата к обычному режиму работы нажмите любую кнопку.
8. Проверьте версию программы: одновременно нажмите и удерживайте кнопки  и .
9. Выключите контроллер электростатической системы и отключите питание системы.
10. При необходимости извлеките карту micro SD из слота или замените ее другой картой. Когда карта micro SD находится в слоте, на ней могут сохраняться файлы регистрации с контроллера. Сведения о регистрации информации см. раздел [Экран настройки 7 \(уровень регистрации\)](#), page 49.
11. Установите крышку доступа контроллера на место.
12. Привинтите переднюю крышку доступа.
13. Подайте питание и включите контроллер электростатической системы.



Детали

Контроллер электростатической системы 24Z098 (для систем с материалами на основе растворителей) и 24Z099 (для систем с водоразбавляемыми материалами).

Арт. №	Описание
17H039	Кабель дискретного ввода/вывода (в комплекте)
223547	Провод заземления (в комплекте)
24Y335	Сетевой шнур контроллера электростатической системы (в комплекте)
— — —	Ферриты CAN

Ремонтные комплекты

Инструкции по снятию и установке см. раздел [Ремонт, page 69](#).

Номер комплекта	Описание
25C425	Главная плата, <i>только для систем с материалами на основе растворителей</i>
25C426	Главная плата, <i>только для систем с водоразбавляемыми материалами</i>
17H286	Плата питания
17H285	Плата источника питания
17H283	Кнопочная панель
17H282	ЖК-панель
25C427	Плата CAN
25E312	Плата питания плавкий предохранитель (кол-во: 5)

Вспомогательные приспособления

Кабели питания

Арт. №	Описание
17J586	Кабель питания, 11 м (36 футов)
17J588	Кабель питания, 20,1 м (66 футов)
17J589	Кабель питания, 30,2 м (99 футов)

Монтажные скобы

Арт. №	Описание
17H288	Скоба, для настенного монтажа, для моделей 24Z098 и 24Z099

Программа

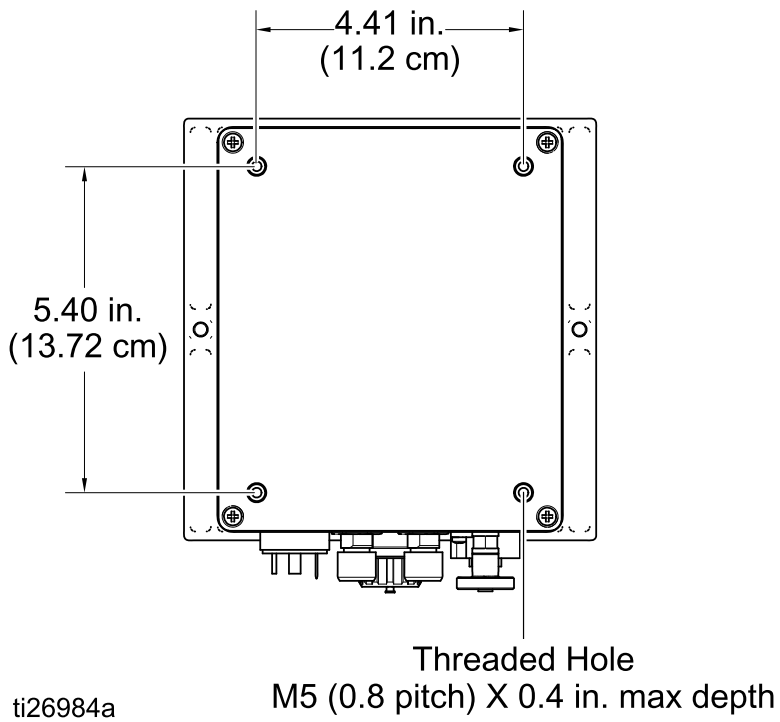
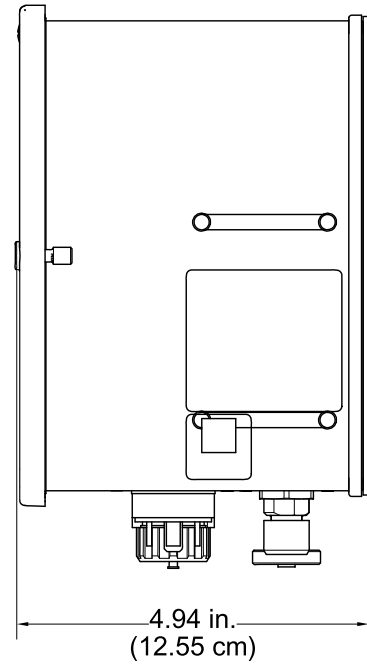
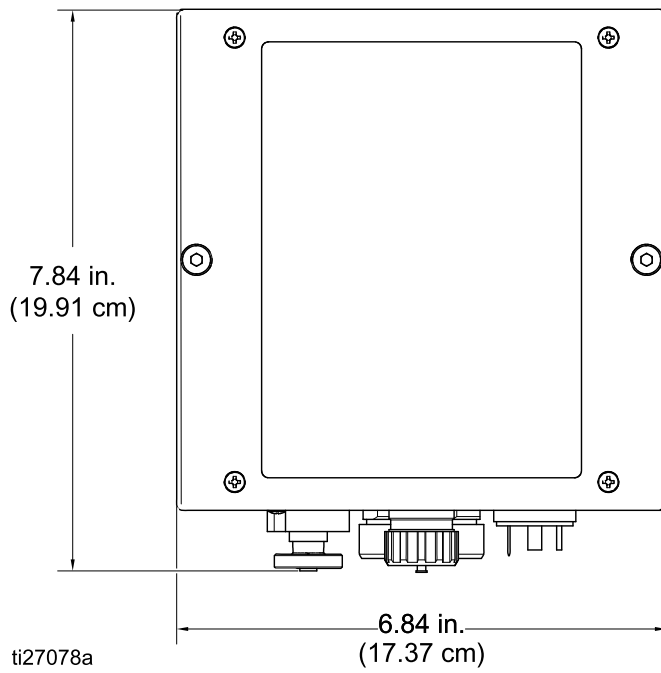
Арт. №	Описание
17J278	Программа, главной платы
Данная программа не влияет на ту часть памяти контроллера, в которой определяется тип системы.	

Кабели CAN Graco

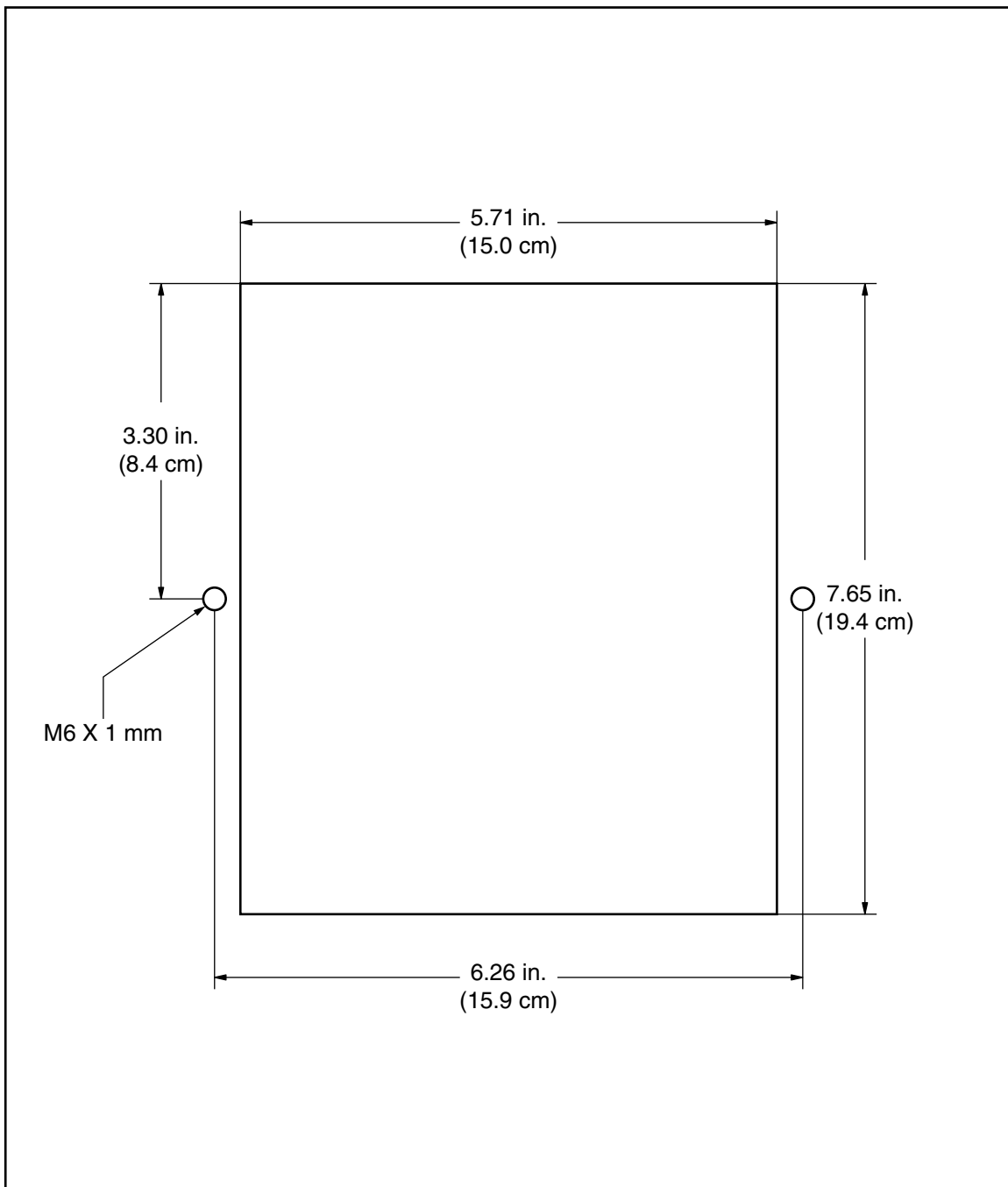
Арт. №	Описание
130193	0,5 м (1,6 фута)
121001	1 м (3,3 фута)
121002	1,5 м (4,9 фута)
121003	3 м (9,8 фута)

Габаритные размеры

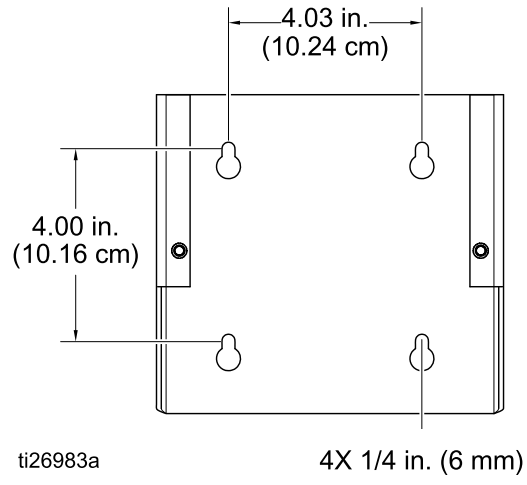
Контроллер



Утопленный монтаж



Скоба для настенного монтажа
17H288



Технические характеристики

Контроллер электростатической системы ProBell		
	Американская система	Метрическая система
Номинальное входное напряжение	100–240 В перем. тока	
Частота	50–60 Гц	
Входная мощность	40 ВА	
Номинальное выходное напряжение (на аппликатор)	действ. 10 В	
Номинальная выходная сила тока (на аппликатор)	макс. 1,2 А	
Требования к внешнему источнику питания	100–240 В перем. тока, 50/60 Гц, максимальный ток — 1 А, предохранитель до 15 А	
Класс защиты	IP54	
Диапазон температуры окружающей среды	41°F - 104°F	5°C - 40°C
Габаритные размеры		
Ширина	6,8 дюйма	173 мм
Глубина	4,8 дюйма	122 мм
Высота	7,5 дюйма	191 мм
Масса	прибл. 4,5 фунта	прибл. 2,0 кг

Стандартная гарантия компании Graco

Компания Graco гарантирует, что во всем оборудовании, упомянутом в настоящем документе, произведенном компанией Graco и маркированном ее наименованием, на момент его продажи первоначальному покупателю отсутствуют дефекты материала и изготовления. За исключением любых специальных, расширенных или ограниченных гарантий, публикуемых компанией Graco, в период двенадцати месяцев с момента приобретения оборудования, любая деталь, которая будет признана компанией Graco дефектной, будет отремонтирована или заменена. Эта гарантия действительна только в том случае, если оборудование устанавливается, эксплуатируется и обслуживается в соответствии с письменными рекомендациями компании Graco.

Ответственность компании Graco и настоящая гарантия не распространяются на случаи общего износа оборудования, а также на любые неисправности, повреждения или износ, возникшие в результате неправильной установки или эксплуатации, абразивного истирания, коррозии, недостаточного или неправильного обслуживания оборудования, проявлений халатности, несчастных случаев, внесения изменений в оборудование или применения деталей, производителем которых не является компания Graco. Кроме того, компания Graco не несет ответственность за неисправности, повреждения или износ, вызванные несовместимостью оборудования Graco с конструкциями, принадлежностями, оборудованием или материалами, которые не были поставлены компанией Graco, либо неправильным проектированием, изготовлением, монтажом, эксплуатацией или техническим обслуживанием конструкций, принадлежностей, оборудования или материалов, которые не были поставлены компанией Graco.

Настоящая гарантия действует при условии, что оборудование, в котором предполагается наличие дефектов, было предоплаченным отправлением возвращено уполномоченному дистрибьютору Graco для проверки заявленного дефекта. Если факт наличия предполагаемого дефекта подтвердится, компания Graco обязуется бесплатно отремонтировать или заменить любые дефектные детали. Оборудование будет возвращено первоначальному покупателю с предоплатой транспортировки. Если проверка не выявит никаких дефектов изготовления или материалов, ремонт будет осуществлен по разумной цене, которая может включать стоимость работ, деталей и транспортировки.

НАСТОЯЩАЯ ГАРАНТИЯ ЯВЛЯЕТСЯ ИСКЛЮЧИТЕЛЬНОЙ И ЗАМЕНЯЕТ ВСЕ ПРОЧИЕ ГАРАНТИИ, ЯВНО ВЫРАЖЕННЫЕ ИЛИ ПОДРАЗУМЕВАЕМЫЕ, ВКЛЮЧАЯ, ПОМИМО ПРОЧЕГО, ГАРАНТИЮ ТОВАРНОГО СОСТОЯНИЯ ИЛИ ГАРАНТИЮ ПРИГОДНОСТИ ДЛЯ ОПРЕДЕЛЕННОЙ ЦЕЛИ.

Единственное обязательство компании Graco и единственное средство правовой защиты покупателя в отношении возмещения ущерба за любое нарушение гарантийных обязательств должны соответствовать вышеизложенным положениям. Покупатель соглашается с тем, что никакие другие средства правовой защиты (включая, помимо прочего, случайные или косвенные убытки в связи с упущенной выгодой, упущенными сделками, травмами персонала или порчей имущества, а также любые иные случайные или косвенные убытки) не будут доступны. Все претензии, связанные с нарушением гарантийных обязательств, должны быть предъявлены в течение 2 (двух) лет с даты продажи.

КОМПАНИЯ GRACO НЕ ПРЕДОСТАВЛЯЕТ НИКАКИХ ГАРАНТИЙ, ЯВНЫХ ИЛИ ПОДРАЗУМЕВАЕМЫХ, ОТНОСИТЕЛЬНО ТОВАРНОЙ ПРИГОДНОСТИ ИЛИ СООТВЕТСТВИЯ КАКОЙ-ЛИБО ОПРЕДЕЛЕННОЙ ЦЕЛИ В ОТНОШЕНИИ ВСПОМОГАТЕЛЬНЫХ ПРИНАДЛЕЖНОСТЕЙ, ОБОРУДОВАНИЯ, МАТЕРИАЛОВ ИЛИ КОМПОНЕНТОВ, ПРОДАВАЕМЫХ, НО НЕ ПРОИЗВОДИМЫХ КОМПАНИЕЙ GRACO. На изделия, которые проданы, но не изготовлены компанией Graco (например, электродвигатели, переключатели, шланги и т.д.), распространяются гарантии компании-производителя, если таковые имеются. Компания Graco будет в разумных пределах оказывать покупателю содействие в предъявлении любых претензий в связи с нарушением таких гарантий.

Ни при каких обстоятельствах компания Graco не будет нести ответственность за косвенные, случайные, специальные или побочные убытки, связанные с поставкой описанного в этом документе оборудования, а также с предоставлением или использованием любых продаваемых изделий или товаров, которые указаны в этом документе и на которые распространяется действие настоящего документа, будь то в случае нарушения контракта, нарушения условий гарантии, халатности со стороны компании Graco или в иных случаях.

Информация о компании Graco

Для того чтобы ознакомиться с последними сведениями о продукции Graco, посетите веб-сайт www.graco.com. Сведения о патентах смотрите на веб-сайте: www.graco.com/patents.

Для размещения заказа обратитесь к дистрибьютору Graco или позвоните по указанному ниже телефону для того, чтобы узнать координаты ближайшего дистрибьютора.

Телефон: 612-623-6921 **или бесплатный телефон:** 1-800-328-0211; **факс:** 612-378-3505

Все письменные и визуальные данные, содержащиеся в настоящем документе, отражают самую актуальную информацию об изделии, имеющуюся на момент публикации. Компания Graco оставляет за собой право вносить изменения в любой момент без уведомления. Перевод оригинальных инструкций. This manual contains Russian, MM 3A3657

Graco Headquarters: Миннеаполис
Международные офисы: Belgium, China, Japan, Korea

GRACO INC. AND SUBSIDIARIES • P.O. BOX 1441 • MINNEAPOLIS, MN 55440-1441 • USA

© Graco Inc., 2016. Все производственные объекты компании Graco зарегистрированы согласно стандарту ISO 9001.

www.graco.com
Редакция F, 2019-02 г