

Reparaciones - Piezas



# Bombas de E-Flo<sup>®</sup> 4 bolas

3A4298E

con bases selladas o de vaso lubricante abierto

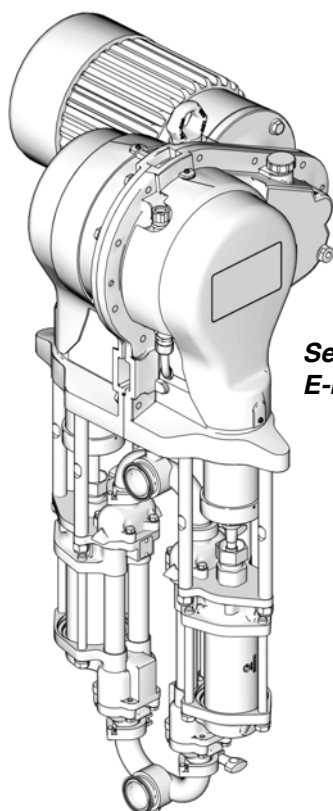
ES

**Bombas de pistón para aplicaciones de circulación de pintura de alto volumen.  
Únicamente para uso profesional.**



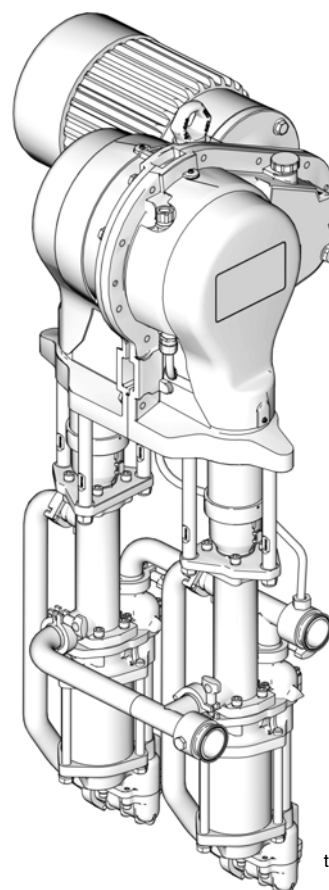
**Instrucciones importantes de seguridad**  
Lea todas las advertencias e instrucciones de este manual. Guarde estas instrucciones.

Vea la página 3 para obtener información sobre el modelo, incluyendo la presión máxima de trabajo. Consulte las página 4 ver las autorizaciones.



ti27597a

*Se muestra la bomba  
E-Flo 4000*



ti27591a



## Contenido

<b>Manuales relacionados</b> .....	<b>2</b>	Sección de accionamiento .....	<b>38</b>
<b>Modelos</b> .....	<b>3</b>	Sección de fluido - Sellado de 4 bolas .....	<b>39</b>
Bombas de pistón de 4 Bolas E-Flo .....	<b>3</b>	Sección de fluido - Vaso lubricante abierto .....	<b>40</b>
Presión de trabajo máxima y límites operativos de la bomba .....	<b>3</b>	Piezas comunes .....	<b>41</b>
<b>Autorizaciones</b> .....	<b>4</b>	Piezas específicas del modelo .....	<b>43</b>
<b>Advertencias</b> .....	<b>5</b>	Reductor de engranaje .....	<b>46</b>
<b>Procedimiento de descompresión</b> .....	<b>7</b>	<b>Tablas de rendimiento</b> .....	<b>47</b>
<b>Lavado</b> .....	<b>7</b>	<b>Datos técnicos</b> .....	<b>48</b>
<b>Resolución de problemas</b> .....	<b>8</b>	<b>Garantía estándar de Graco</b> .....	<b>50</b>
<b>Diagramas eléctricos</b> .....	<b>10</b>	<b>Información sobre Graco</b> .....	<b>50</b>
<b>Reparación</b> .....	<b>13</b>		
Sección de fluido .....	<b>13</b>		
Sección sistema eléctrico .....	<b>18</b>		
Sección de accionamiento .....	<b>24</b>		
Motor/reductor de engranaje .....	<b>28</b>		
<b>Piezas</b> .....	<b>38</b>		

## Manuales relacionados

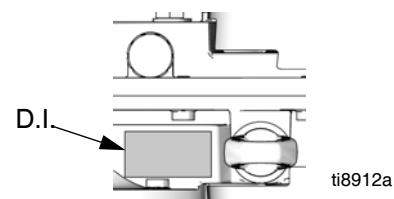
### Manual Descripción

311592	Manual de instalación E-Flo
3A3385	Manual de funcionamiento E-Flo
311595	Regulador de contrapresión neumática
311596	Instrucciones del accionamiento de frecuencia variable
311603	Opción de circuito de sensor
333022	Bases selladas de 4 bolas
3A3452	Bases de bombas de 4 bolas con vaso lubricante abierto

# Modelos

## Bombas de pistón de 4 Bolas E-Flo

Compruebe el número de referencia de seis dígitos de la placa de identificación (ID) de su bomba. Utilice la lista siguiente para definir la construcción de la bomba, en base a los seis dígitos. Por ejemplo, la pieza de la bomba con n.º **E P 2 1 D 0** representa la alimentación eléctrica (**E**), bomba (**P**), motor de 230/460 V (**2**), circuito de sensor instalado (**1**), base de bomba de 1.000 cm<sup>3</sup> con vaso lubricante abierto (**D**), y soporte no instalado (**0**). Para pedir las piezas de repuesto, vea la sección **Piezas**, a partir de la página 38.



<b>E</b>	<b>P</b>	<b>2</b>	<b>1</b>	<b>D</b>	<b>0</b>
Primer dígito	Segundo dígito	Tercer dígito	Cuarto dígito	Quinto dígito	Sexto dígito
Fuente de alimentación	Estilo del equipo	Motor	Circuito de sensor	Tamaño de la base	Opciones de soporte
<b>E</b> (eléctrico)	<b>P</b> (bomba)	<b>0</b> Sin motor <b>1</b> 230/400 V, 5 Cv, ATEX <b>2</b> 230/460 V, 5 Cv, UL/CSA <b>3</b> 230/400 V, 3 Cv, ATEX <b>4</b> 230/460 V, 3 Cv, UL/CSA	<b>0</b> Sin circuito instalado <b>1</b> Circuito instalado	<b>A</b> Sellada de 1.000 cm <sup>3</sup> <b>B</b> Sellada de 1.500 cm <sup>3</sup> <b>C</b> Sellada de 2.000 cm <sup>3</sup> <b>D</b> Vaso lubricante abierto de 1.000 cm <sup>3</sup> <b>E</b> Vaso lubricante abierto de 1.500 cm <sup>3</sup> <b>F</b> Vaso lubricante abierto de 2.000 cm <sup>3</sup> <b>G</b> Sellada de 750 cm <sup>3</sup> <b>H</b> Vaso lubricante abierto de 750 cm <sup>3</sup>	<b>0</b> Sin soporte instalado <b>1</b> Opción de soporte

## Presión de trabajo máxima y límites operativos de la bomba

*EPxxGx y EPxxHx (E-Flo1500): 425 Presión máxima de trabajo 2,93 MPa (29,3 bar, 425 psi)*

*EPxxAx y EPxxDx (E-Flo2000): 460 Presión máxima de trabajo 3,22 MPa (32,2 bar, 425 psi)*











*EPxxBx y EPxxEx (E-Flo3000): 330 Presión máxima de trabajo 2,31 MPa (23,1 bar, 425 psi)*

*EPxxCx y EPxxFx (E-Flo4000): 250 Presión máxima de trabajo 1,75 MPa (17,5 bar, 425 psi)*

Consulte las **Tablas de rendimiento en la** página 47, para los límites de presión y caudal.

# Autorizaciones







La bomba E-Flo satisface los requisitos de las siguientes agencias normativas.  
 Consulte los componentes individuales para otros listados de ubicaciones peligrosas específicas.

Componente	Descripción	Autorizaciones
<b>Bomba mecánica</b>		 
<b>Motor</b>	<b>ATEX</b> (para modelos de bomba EP1XXX y EP3XXX)	 
	<b>UL/CSA</b> (para modelos de bomba EP2XXX y EP4XXX)	  <p>Clase I, div. 1, grupo D, clase II, div. 1, grupo F y G, ubicaciones peligrosas T3B</p>
<b>Circuito de sensor IS</b>	(para modelos de bomba EPX1XX)	  <p>Clase 1, div. 1, grupo C &amp; D Ubicaciones peligrosas T3</p>   <p>Ex ib IIB Ta = 0 °C - 50 °C - KTL 13-KB4BO-0088</p>

# Advertencias

Las advertencias siguientes corresponden a la configuración, utilización, puesta a tierra, mantenimiento y reparación de este equipo. El signo de exclamación le indica que se trata de una advertencia general y el símbolo de peligro se refiere a un riesgo específico de procedimiento. Cuando aparezcan estos símbolos en el cuerpo de este manual o en las etiquetas de advertencia, consulte nuevamente estas Advertencias. Los símbolos y advertencias de peligro específicos de un producto no incluidos en esta sección pueden aparecer en todo el cuerpo de este manual donde corresponda.

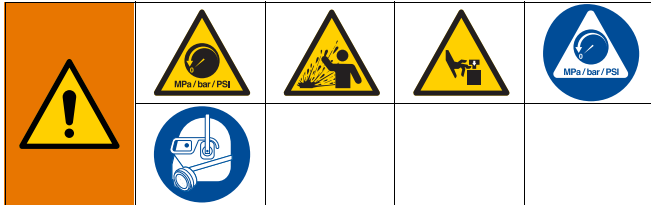
 <h2 style="margin: 0;">ADVERTENCIA</h2>	
   	<p><b>PELIGRO DE INCENDIO Y EXPLOSIÓN</b></p> <p>Las emanaciones inflamables, como las de disolvente y pintura, en la <b>zona de trabajo</b> pueden encenderse o explotar. La pintura o el disolvente que circula por el equipo pueden generar chispas estáticas. Para evitar incendios y explosiones:</p> <ul style="list-style-type: none"> <li>• Utilice el equipo únicamente en zonas bien ventiladas.</li> <li>• Elimine toda fuente de encendido, tales como luces piloto, cigarrillos, lámparas eléctricas portátiles y cubiertas de plástico (chispas estáticas potenciales).</li> <li>• Conecte a tierra todos los equipos en la zona de trabajo. Consulte las instrucciones de <b>Puesta a tierra</b>.</li> <li>• Nunca pulverice o enjuague el disolvente a alta presión.</li> <li>• Mantenga la zona de trabajo sin residuos, tales como disolvente, trapos o gasolina.</li> <li>• No enchufe ni desenchufe cables de alimentación ni active ni desactive los interruptores de alimentación o de luces en presencia de emanaciones inflamables.</li> <li>• Utilice únicamente mangueras conectadas a tierra.</li> <li>• Sostenga la pistola firmemente contra un lado de un cubo conectado a tierra al disparar dentro de este. No use forros de cubo salvo que sean antiestáticos o conductores.</li> <li>• <b>Detenga el funcionamiento inmediatamente</b> si se producen chispas de electricidad estática o siente una descarga eléctrica. No utilice el equipo hasta haber identificado y corregido el problema.</li> <li>• Mantenga un extintor de incendios que funcione correctamente en la zona de trabajo.</li> </ul>
 	<p><b>PELIGRO DE DESCARGA ELÉCTRICA</b></p> <p>Este equipo debe estar conectado a tierra. La puesta a tierra, configuración o utilización incorrectas del sistema puede causar descargas eléctricas.</p> <ul style="list-style-type: none"> <li>• Apague y desconecte la alimentación eléctrica en el interruptor principal antes de desconectar los cables y antes de revisar o instalar equipos.</li> <li>• Conecte únicamente a una fuente de alimentación conectada a tierra.</li> <li>• Un electricista cualificado debe realizar todo el cableado eléctrico y este debe cumplir con todos los códigos y reglamentos locales.</li> </ul>
 	<p><b>PELIGROS DEL EQUIPO A PRESIÓN</b></p> <p>El fluido del equipo, las fugas o los componentes rotos pueden salpicar los ojos o la piel y causar lesiones graves.</p> <ul style="list-style-type: none"> <li>• Siga el <b>Procedimiento de descompresión</b> cuando deje de pulverizar/suministrar y antes de limpiar, revisar o dar servicio al equipo.</li> <li>• Ajuste todas las conexiones antes de usar el equipo.</li> <li>• Verifique a diario las mangueras, tubos y acoplamientos. Sustituya de inmediato las piezas desgastadas o dañadas.</li> </ul>

 <h1 style="margin: 0;">ADVERTENCIA</h1>	
	<p><b>PELIGROS DEBIDOS A LA UTILIZACIÓN INCORRECTA DEL EQUIPO</b></p> <p>La utilización incorrecta puede provocar la muerte o lesiones graves.</p> <ul style="list-style-type: none"> <li>• No utilice el equipo si está cansado o bajo los efectos de drogas o del alcohol.</li> <li>• No exceda la presión máxima de trabajo o la temperatura nominal del componente con menor valor nominal del sistema. Consulte los <b>Datos técnicos</b> en todos los manuales del equipo.</li> <li>• Utilice fluidos y disolventes compatibles con las piezas húmedas del equipo. Consulte los <b>Datos técnicos</b> en todos los manuales del equipo. Lea las advertencias de los fabricantes de los fluidos y los disolventes. Para obtener información completa sobre su material, pida la hoja de datos de seguridad (SDS) al distribuidor o al minorista.</li> <li>• Apague todos los equipos y siga el <b>Procedimiento de descompresión</b> cuando el equipo no esté en uso.</li> <li>• Revise el equipo a diario. Repare o sustituya de inmediato las piezas desgastadas o dañadas únicamente con piezas de repuesto originales del fabricante.</li> <li>• No altere ni modifique el equipo. Las alteraciones o modificaciones pueden anular las aprobaciones de las agencias y crear peligros para la seguridad.</li> <li>• Asegúrese de que todos los equipos tengan los valores nominales y las aprobaciones acordes al entorno en que los usa.</li> <li>• Use el equipo únicamente para el fin para el que ha sido diseñado. Si desea información, póngase en contacto con el distribuidor.</li> <li>• Tienda las mangueras y los cables alejados de zonas de tránsito intenso, bordes pronunciados, piezas en movimiento y superficies calientes.</li> <li>• No retuerza o doble en exceso las mangueras, ni las use para arrastrar el equipo.</li> <li>• Mantenga a los niños y a los animales alejados de la zona de trabajo.</li> <li>• Cumpla con todas las normas de seguridad correspondientes.</li> </ul>
	<p><b>PELIGRO DE PIEZAS EN MOVIMIENTO</b></p> <p>Las piezas en movimiento pueden dañar, cortar o amputar los dedos u otras partes del cuerpo.</p> <ul style="list-style-type: none"> <li>• Manténgase alejado de las piezas en movimiento.</li> <li>• No utilice el equipo sin las cubiertas o protecciones.</li> <li>• El equipo presurizado puede ponerse en marcha sin advertencia. Antes de revisar, mover o realizar tareas de mantenimiento en el equipo, siga el <b>Procedimiento de alivio de presión</b> y desconecte todas las fuentes de alimentación.</li> </ul>
	<p><b>PELIGRO POR EMANACIONES O FLUIDOS TÓXICOS</b></p> <p>Las emanaciones o fluidos tóxicos pueden provocar lesiones graves o incluso la muerte si salpican los ojos o la piel, se inhalan o se ingieren.</p> <ul style="list-style-type: none"> <li>• Lea las Hojas de datos de seguridad del material (HDSM) para conocer los peligros específicos de los fluidos que esté utilizando.</li> <li>• Guarde los fluidos peligrosos en contenedores aprobados y deséchelos de acuerdo con las directrices pertinentes.</li> </ul>
	<p><b>RIESGO DE QUEMADURAS</b></p> <p>Las superficies del equipo y del fluido calentado pueden llegar a calentarse mucho durante el funcionamiento. Para evitar las quemaduras graves:</p> <ul style="list-style-type: none"> <li>• No toque el fluido o el equipo caliente.</li> </ul>
	<p><b>EQUIPO DE PROTECCIÓN PERSONAL</b></p> <p>Use equipo de protección adecuado en la zona de trabajo para contribuir a evitar lesiones graves, incluyendo lesiones oculares, pérdida auditiva, inhalación de emanaciones tóxicas y quemaduras. Este equipo protector incluye, entre otros, lo siguiente:</p> <ul style="list-style-type: none"> <li>• Gafas protectoras y protección auditiva.</li> <li>• Respiradores, ropa de protección y guantes según lo recomendado por los fabricantes del fluido y el disolvente</li> </ul>

# Procedimiento de descompresión



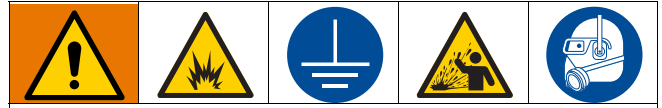
Siga el Procedimiento de descompresión siempre que vea este símbolo.



Este equipo seguirá presurizado hasta que se libere manualmente la presión. Para ayudar a evitar lesiones graves por salpicaduras de fluido y las ocasionadas por piezas en movimiento, siga el Procedimiento de descompresión cuando deje de pulverizar y antes de limpiar, revisar o dar servicio al equipo.

1. Coloque el interruptor START/STOP (Arranque/Parada) (ST) en STOP.
2. Pulse el interruptor SECURE DISABLE (Asegurar-inhabilitar) (SD).
3. Abra el regulador de contrapresión y todas las válvulas de drenaje de fluido del sistema y tenga un recipiente de residuos listo para recoger lo drenado. Déjelos abiertos hasta que esté listo para presurizar el sistema nuevamente.
4. Verifique que los manómetros en las líneas de suministro y retorno de fluido indiquen cero. Si los manómetros no indican cero, determine la causa y alivie presión con cuidado aflojando MUY LENTAMENTE un accesorio. Libere la obstrucción antes de volver a presurizar el sistema.

# Lavado



Para evitar incendios y explosiones, conecte siempre a tierra el equipo y el recipiente de residuos. Para evitar chispas estáticas y lesiones por salpicaduras, lave siempre con la presión más baja posible.

- Lave el equipo antes de cambiar colores, antes de almacenarlo y antes de repararlo.
- Lávelo con la menor presión posible. Revise los conectores en busca de fugas y ajústelos según sea necesario.
- Lave con un fluido que sea compatible con el fluido que esté dispensando y con las piezas húmedas del equipo.

1. Siga el **Procedimiento de descompresión**.
2. Suministre el material de lavado adecuado al sistema.
3. Configure la bomba con la menor presión de fluido posible y póngala en marcha.
4. Lave el tiempo suficiente para limpiar a fondo el sistema.
5. Siga el **Procedimiento de descompresión**.

# Resolución de problemas



1. Siga el **Procedimiento de descompresión** en la página 7.
2. Verifique todos los problemas y causas posibles antes de desarmar la bomba.

PROBLEMA	CAUSA	SOLUCIÓN
La bomba no funciona.	Suministro de alimentación eléctrica insuficiente.	Verifique que el suministro de alimentación cumpla los requisitos. Consulte la sección <b>Tablas de rendimiento</b> en la página 47.
	No hay entrada de caudal al VFD.	Seleccione la configuración de velocidad/caudal.
	Interruptor START/STOP (Arranque/Parada) colocado en STOP.	Coloque el interruptor START/STOP (Arranque/Parada) en START.
	Interruptor SECURE DISABLE (Asegurar-Inhabilitar) no activado.	Tire hacia afuera para activar.
	Válvula de salida no abierta.	Abra la válvula.
	Motor eléctrico dañado.	Reparación en la página 18.
	Reductor de engranajes dañado.	Desconecte las bombas y accione. Si la velocidad es uniforme, el reductor de engranajes está en buen estado. Si la velocidad es errática, el reductor de engranajes está en mal estado.
	Fluido seco en la varilla del pistón.	Desarme y limpie la base de bomba. Vea el manual de la base de bomba. En el futuro, pare la base de bomba en la parte más baja de la carrera descendente.
	La tuerca de la empaquetadura de cuello está demasiado apretada.	Afloje la tuerca de la empaquetadura.
Presión demasiado baja.	El cableado trifásico al motor no está en buenas condiciones.	Inspeccione y confirme la continuidad del cableado.
	Calibración incorrecta del transductor.	Verifique la calibración. Sustituya el transductor de ser necesario.
	Las bases de bomba necesitan reparación.	Comprobar y reparar. Vea el manual de la base de bomba.
	Entrada de fluido a la bomba restringida.	Desatasque.
Poco caudal de la bomba en las dos carreras.	Aire en el fluido.	Verifique el nivel de fluido. Verifique los accesorios de entrada en busca de fugas.
	Suministro de alimentación eléctrica insuficiente.	Verifique que el suministro de alimentación cumpla los requisitos. Consulte la sección <b>Tablas de rendimiento</b> en la página 47.
	Suministro de fluido agotado.	Rellene y vuelva a cebar la bomba.
Poco caudal de la bomba en una de las carreras.	Las válvulas esféricas están desgastadas o han permanecido abiertas.	Comprobar y reparar.
	Empaques del pistón gastados.	Sustituya. Vea el manual de la base de bomba.
	Bases de bomba de fluido incorrectas instaladas.	Verifique el tamaño de las bases de bomba instaladas y configuradas.
Poco caudal de la bomba en una de las carreras.	Aire en el fluido.	Verifique el nivel de fluido. Verifique los accesorios de entrada en busca de fugas.



PROBLEMA	CAUSA	SOLUCIÓN
Caudal o presión erráticos.	Cavitación de la bomba; fuga en la tubería de aspiración/suministro.	Comprobar y reparar.
	Suministro de fluido agotado.	Rellene y vuelva a cebar la bomba.
	Suministro de fluido restringido a la bomba.	Asegúrese de que todas las válvulas estén abiertas.
	Las válvulas esféricas están desgastadas o han permanecido abiertas.	Comprobar y reparar.
	Las empaquetaduras de la bomba están demasiado apretadas.	Afloje y vuelva a apretar.
	Empaquetadura de pistón desgastada.	Sustituya. Vea el manual de la base de bomba.
	Aire en el fluido.	Verifique el nivel de fluido. Verifique los accesorios de entrada en busca de fugas.
	El sentido de giro del motor es hacia atrás.	Verifique la dirección de giro.
	El cableado trifásico al motor no está en buenas condiciones.	Inspeccione y confirme la continuidad del cableado.
La bomba no ceba	Tubería de aspiración obstruida.	Desatasque. Lave más frecuentemente.
	Las válvulas esféricas están desgastadas o han permanecido abiertas.	Comprobar y reparar.
	Pistón de la base de bomba armado con la tuerca incorrecta.	Use solo la tuerca especial, grande y redonda.
Fuga excesiva en el cuello.	Varilla del pistón o empaquetaduras del cuello desgastadas.	Sustituya. Vea el manual de la base de bomba.
Disparo de alta corriente (t043).	La presión configurada es demasiado alta.	Reduzca la presión.
	Las empaquetaduras de la bomba están demasiado apretadas.	Afloje y vuelva a apretar.
	El nivel de aceite del reductor de engranajes es bajo.	Llene hasta el nivel de aceite correcto.
	Calibración incorrecta del transductor.	Efectúe el procedimiento de calibración.
	Bases de bomba de fluido incorrectas instaladas.	Verifique el tamaño de las bases de bomba instaladas y configuradas.
Disparo de alta presión (t040).	La restricción corriente abajo es demasiado alta.	Abra la tubería y quite la restricción.
	La válvula de circulación está cerrada.	Abra el regulador de contrapresión. Verifique el solenoide.
	Filtros de fluidos obstruidos.	Limpie.
	Calibración incorrecta del transductor.	Efectúe el procedimiento de calibración.
Ruido excesivo.	El nivel de aceite del reductor de engranajes es bajo.	Llene hasta el nivel de aceite correcto.
	Varillaje de accionamiento flojo o desgastado.	Inspeccione; repare o sustituya.
	Acoplamiento del motor desgastado.	Inspeccione; repare o sustituya.
	Reductor de engranajes desgastado.	Sustituya.
La bomba cambia de sentido o vibra.	Se perdió una rama de la alimentación trifásica.	Inspeccione y corrija las conexiones de cables en el VFD, motor y cableado.



⚠ Alambre Alpha N/P M16107LW/equiv.

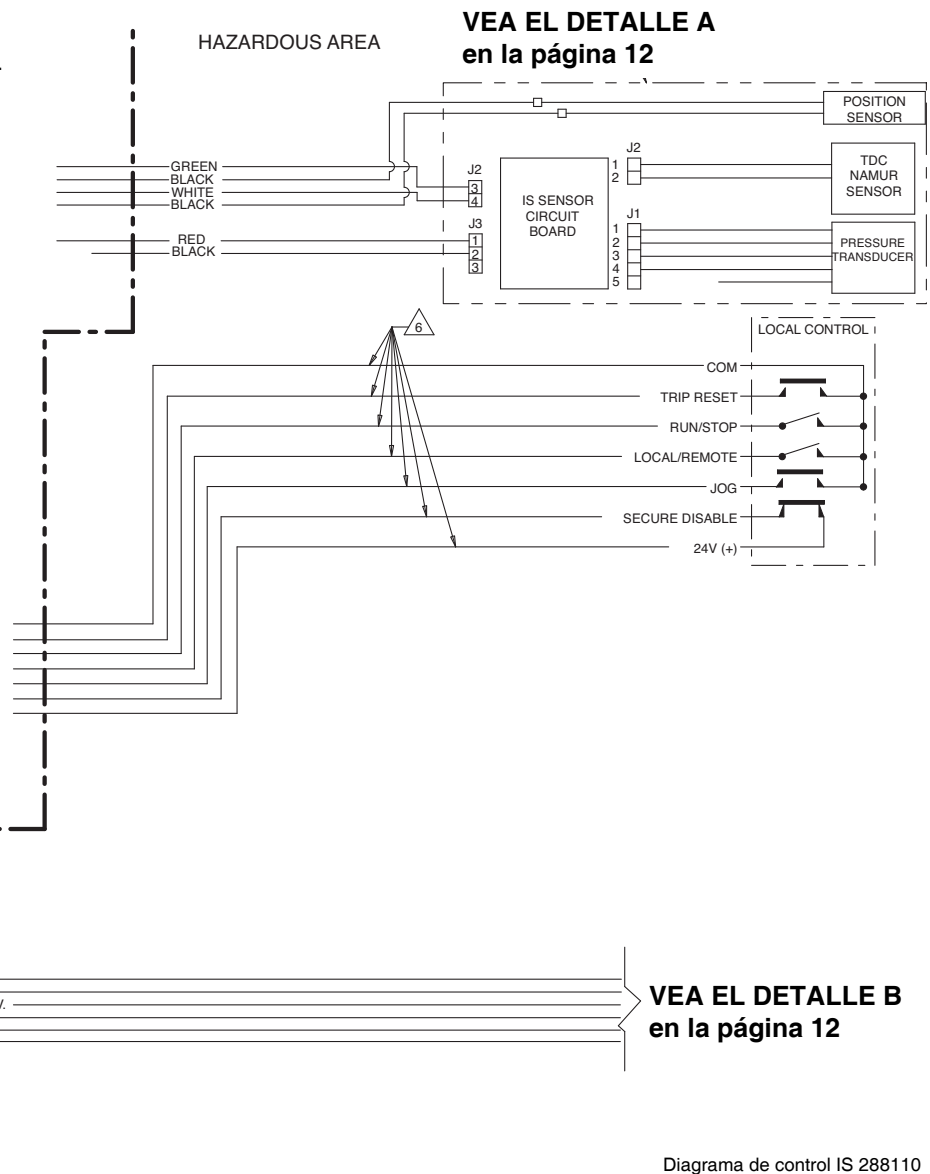


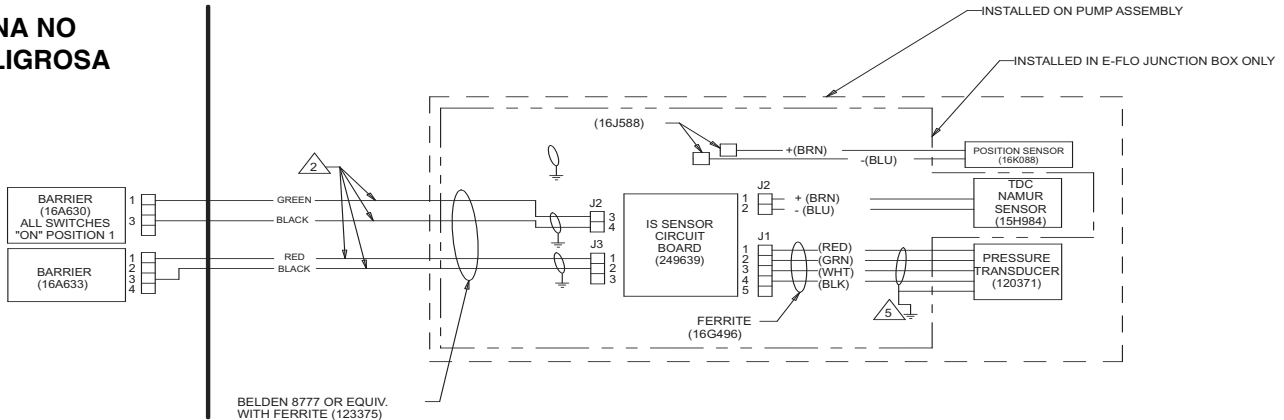
Diagrama de control IS 288110

**Fig. 2: Diagrama de cableado del sistema, para ubicaciones peligrosas**

**DETALLE A**

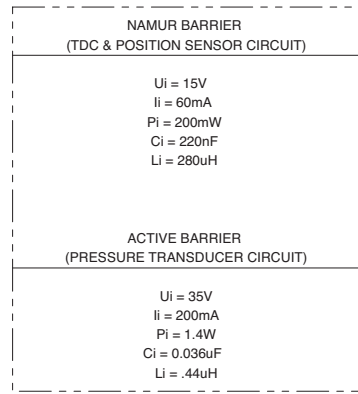
**UBICACIÓN (CLASIFICADA COMO) PELIGROSA**  
**CLASE I, DIV. 1, GRUPO C Y D, T3 (FM SOLAMENTE)**  
**GRUPO II, CATEGORÍA 2 - ZONA 1, GAS (ATEX SOLAMENTE)**  
**CLASE I, DIV. 1, GRUPO C Y D T3 (CANADÁ)**

**ZONA NO PELIGROSA**



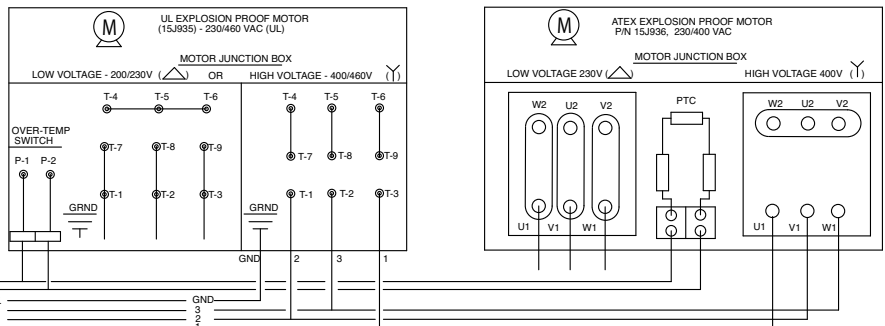
1 La instalación debe satisfacer los requisitos de las siguientes normas: Código Eléctrico Nacional de EE.UU., Código Eléctrico de Canadá, Parte I, Artículo 504, NFPA 70, y ANSI/ISA 12.06.01.

- 2 Se necesitan cables blindados para asegurar la separación de los circuitos de sensor y transductor.
- 3 El voltaje ( $V_{max}$  o  $U_i$ ), la corriente ( $I_{max}$  o  $I_i$ ), y la potencia ( $P_i$ ) debe ser igual o mayor que los niveles de voltaje ( $V_{oc}$ ,  $U_o$ , o  $V_t$ ), corriente ( $I_{sc}$ ,  $I_o$ , o  $I_t$ ), y potencia ( $P_o$  o  $P_t$ ), que pueden ser suministrados por el aparato asociado. Además, la capacitancia máxima no protegida ( $C_i$ ) y la inductancia ( $L_i$ ) del aparato intrínsecamente seguro, incluso el cableado de interconexión, deben ser menores que la capacitancia ( $C_a$ ) y la inductancia ( $L_a$ ) que pueden conectarse con seguridad al aparato asociado.
- 5 Conexión a tierra del drenaje del blindaje y la lámina metálica del aliviador de esfuerzo del conductor.



**DETALLE B**

**ÁREA PELIGROSA**



**VEA LA PÁGINA 11**

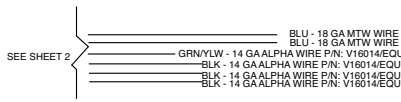


Diagrama de control IS 288110

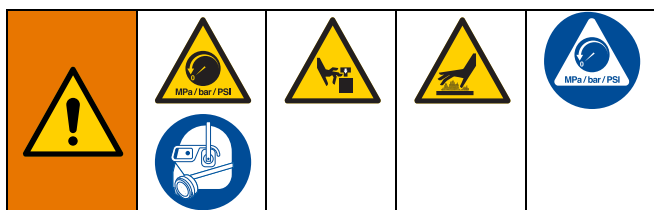
**FIG. 3: Diagrama de cableado del sistema, vista de detalle de ubicaciones peligrosas**

# Reparación

## Sección de fluido

**NOTA:** El Kit de junta del colector 15H878 está disponible para sustituir las juntas sanitarias en los colectores de entrada y salida. El kit incluye los elementos 16, 41, 58, dos juntas 120631 de PTFE, y la hoja de instrucciones 406637.

### Desarmado



1. Lave la bomba, consulte la página 7.
2. Ponga el motor en modo JOG (movimiento momentáneo) para mover la base de bomba en el lado que se va a reparar al extremo de su carrera. Esto permite acceder a la tuerca de acoplamiento (14).
3. Siga el **Procedimiento de descompresión** en la página 7.
4. **Bombas con bases selladas:** Retire la protección de 2 piezas (72, vea la FIG. 5) insertando un destornillador en la ranura y usándolo como palanca para liberar la lengüeta. Repítalo para todas las lengüetas. **No** use el destornillador para hacer palanca para separar los blindajes.

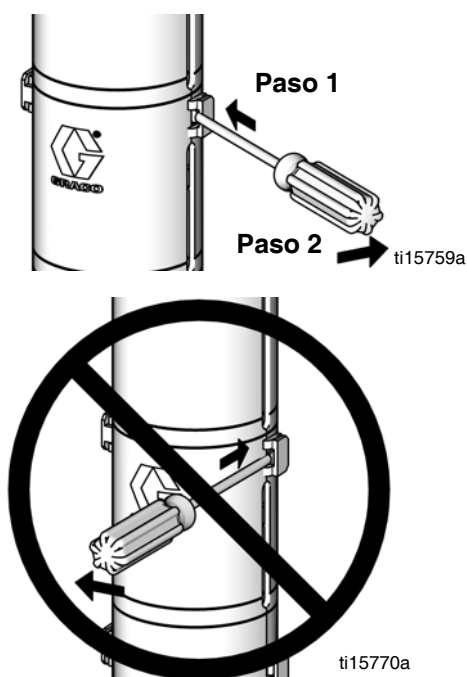


FIG. 4. Desarmado del blindaje

5. Vea la FIG. 5. Coloque una llave de 3/4 in en las caras planas del pistón de corredera (9) (justo por encima de la tuerca de acoplamiento), para evitar que el pistón de corredera/la varilla de conexión gire cuando afloje la tuerca de acoplamiento (14). Oriente la llave de modo que esté contra una de las varillas de unión (3). La aplicación de una fuerza excesiva en el pistón de corredera/varilla de conexión puede reducir la vida útil del cojinete de pasador inferior.
6. Con una llave de boca abierta de 1-5/8 in, destornille la tuerca de acoplamiento (14) del pistón de corredera (9) y deje que se deslice hacia abajo en la varilla de pistón de la bomba. Tenga cuidado de no soltar los collares (13).
7. Repita los pasos 2 a 6 para la otra base de bomba.
8. Desconecte la alimentación eléctrica y deje que la unidad se enfríe.

Sujete las caras planas del pistón de corredera (9) con una llave de 3/4 in y colóquela contra la varilla de unión (3).

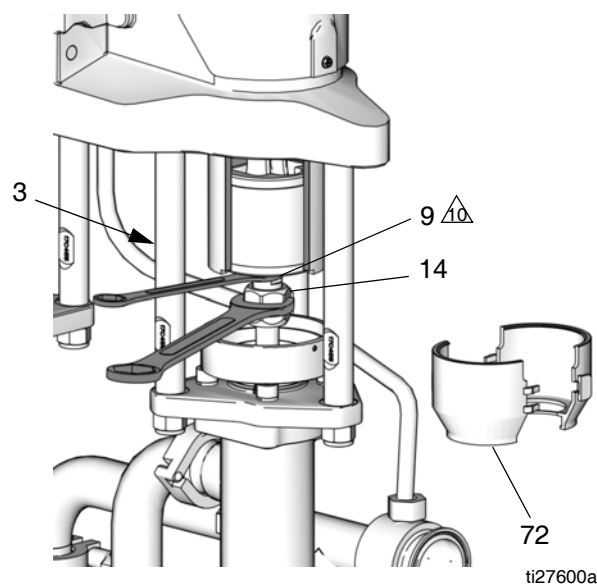


FIG. 5. Retire la tuerca de acoplamiento

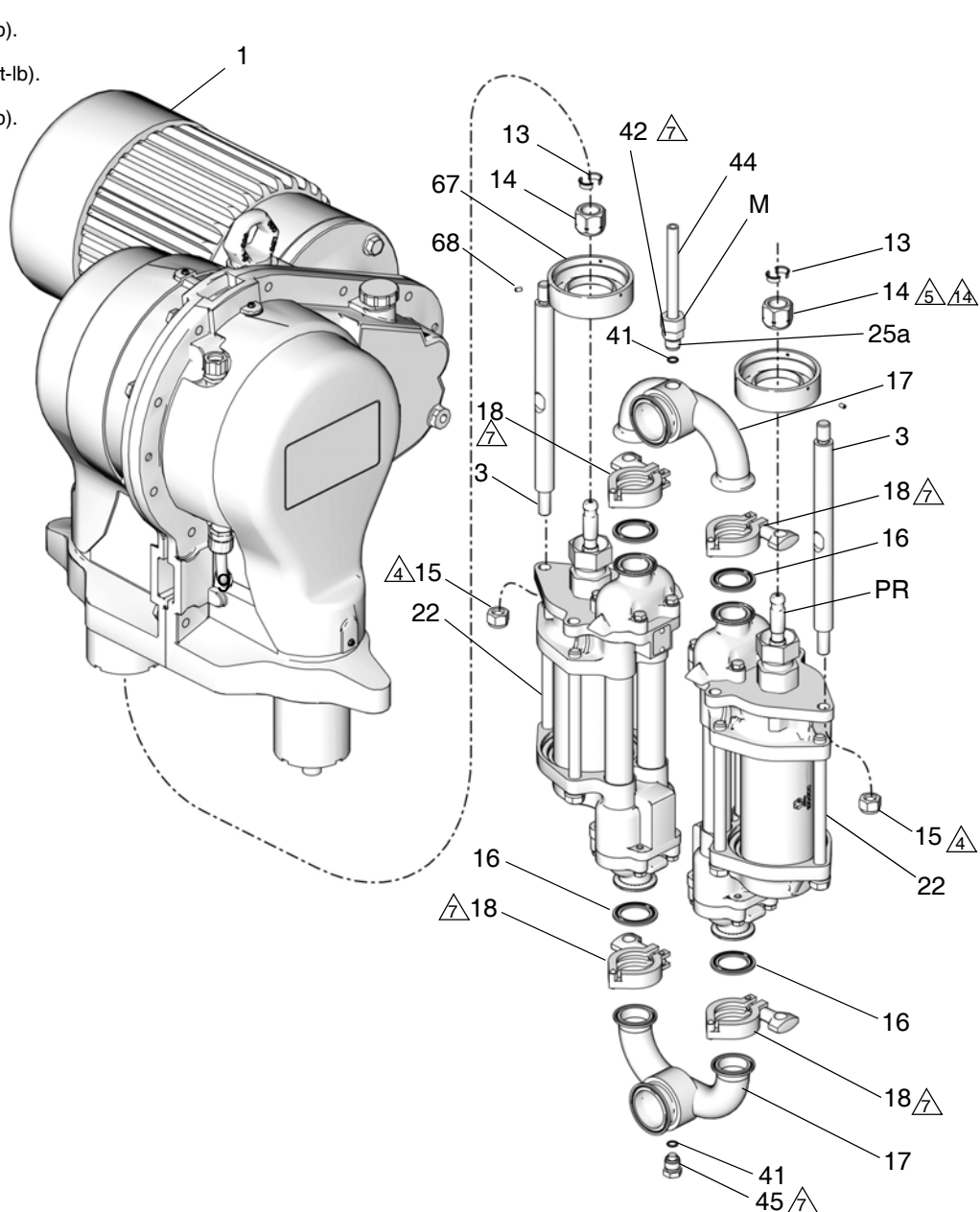
9. Desconecte las tuberías de entrada y salida de fluido de la bomba. Tapone los extremos para evitar la contaminación del fluido.
10. Vea la FIG. 6. *En las bombas con circuito de sensor:* En el colector de salida de la bomba (17), afloje la tuerca (M) en el conducto del sensor (44) y desenrosque el adaptador (42) del colector. Retire el transductor (25a) de la lumbrera del colector. Retire y descarte la junta tórica existente (41).
11. Afloje las abrazaderas (18) en los colectores de entrada y salida (17). Retire los colectores y las juntas (16).
12. Retire la tuerca de acoplamiento (14) y los collares (13) de las varillas del pistón (PR).
13. Destornille las tuercas de seguridad (15). Retire cada base de bomba (22). Vea el manual de su base de bomba suministrado por separado para las instrucciones de reparación.

Apriete a 68-80 N•m (50-60 ft-lb).

Apriete a 102-108 N•m (75-80 ft-lb).

Apriete a 21-27 N•m (15-20 ft-lb).

Aplique grasa de litio.

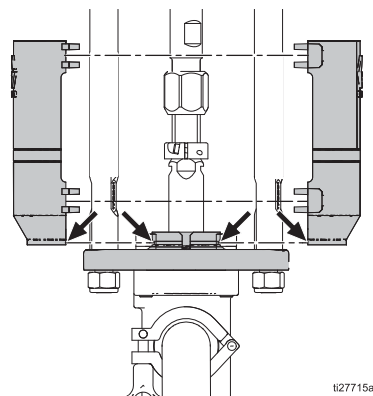


ti27598a

**FIG. 6: Sección de fluido**

## Armado

1. Vea la FIG. 6. Instale la tuerca de acoplamiento (14) en la varilla de pistón (PR) de la base de bomba.
2. Oriente la base de bomba (22) hacia el reductor de engranajes (GR) como se muestra. Coloque la base de bomba en las varillas de unión (3). Enrosque las tuercas de seguridad (15) en el eje de conexión apretadas con la mano.
3. Arme los colectores de entrada y salida (17) en la base de bomba, usando juntas nuevas (16). Apriete las abrazaderas (18) a 21-27 N•m (15-20 ft-lb).
4. Apriete las tuercas de seguridad (15) a 68-80 N•m (50-60 ft-lb).
5. En el colector de salida (17):
  - a. *En las bombas con circuito de sensor:* Instale una junta tórica negra nueva (41) en el transductor (25a). Inserte el transductor en el colector de salida (17). Apriete primero el adaptador (42), luego la tuerca (M) a 21-27 N•m (15-20 ft-lb).
  - b. *En las bombas sin circuito de sensor:* Instale una junta tórica negra (41) en el tapón (45). Enrosque el tapón en el colector de salida (17) y apriete a 21-27 N•m (15-20 ft-lb).
6. Instale una junta tórica negra (41) en el tapón (45). Enrosque el tapón en el colector de entrada (17) y apriete a 21-27 N•m (15-20 ft-lb).
7. Asegúrese de que los collares (13) estén colocados en su lugar en la tuerca de acoplamiento (14).
8. Coloque una llave de 3/4 in en las caras planas de pistón de corredera (9) para evitar que gire cuando apriete la tuerca de acoplamiento (14). Oriente la llave de modo que esté contra una de las varillas de unión (3) o el soporte de la bomba. Ajuste la tuerca de acoplamiento (14) en el pistón de corredera (9) y apriétela a 102-108 N•m (75-80 ft-lb).
9. **Bombas con bases selladas:** Instale los blindajes (72) engancho los rebordes inferiores en la ranura de la tapa del vaso lubricante. Encaje entre sí los dos blindajes.



**FIG. 7. Armado del blindaje**

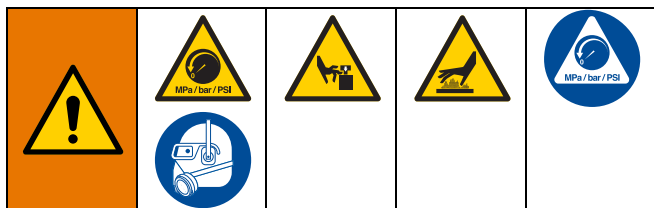
10. Conecte la alimentación y ponga el motor en modo JOG (movimiento momentáneo) para llevar el otro accionamiento hasta el extremo inferior de su carrera. Repita el procedimiento para conectar la otra base de bomba.

**NOTA:** Actualice el software del accionamiento para reflejar el cambio en el tamaño de las bases de bomba. Vea el manual 311596.

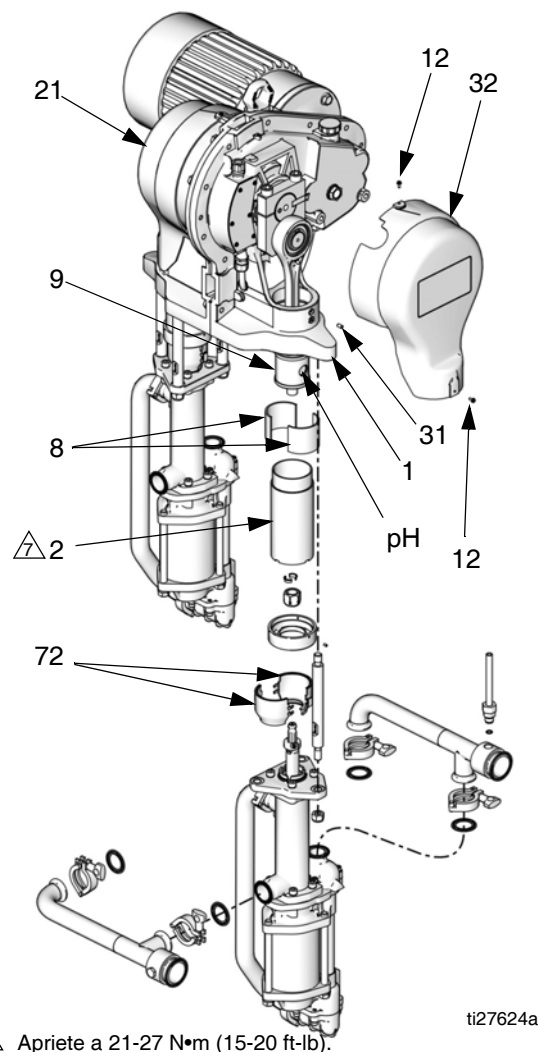
11. Lave y pruebe la bomba antes de volver a instalarla en el sistema. Conecte las mangueras y lave la bomba. Mientras esté presurizada, compruebe que funciona con suavidad y que no hay fugas. Ajuste o repare como sea necesario antes de volver a instalar en el sistema.

## Kit de reconstrucción del cilindro de corredera 15H874

**NOTA:** El Kit de reconstrucción del cilindro de corredera 15H874 incluye piezas para reconstruir un conjunto de cilindro de corredera. Pida dos kits para reconstruir ambos conjuntos de cilindro de corredera. Use todas las piezas nuevas suministradas en el kit. El kit incluye el manual 311599.



1. Siga el procedimiento de **Desarmado** de la página 13.
2. Retire dos tornillos (12) y la cubierta. La FIG. 8 muestra la cubierta (32) del lado opuesto al motor, la cubierta del lado del motor es la (21).
3. Retire el tornillo de fijación (31). Desenrosque el cilindro de corredera (2) del reductor de engranajes (1).
4. Retire los cojinetes (8) del pistón de corredera (9).
5. Instale los dos cojinetes nuevos (8) en el pistón de corredera (9). Las juntas entre los cojinetes deben alinearse con el orificio del pasador (PH) en el pistón de corredera.
6. Enrosque el cilindro de corredera (2) en el reductor de engranajes (1). Apriete a 21-27 N•m (15-20 ft-lb). Instale el tornillo de fijación (31). Apriete a 3,4-3,9 N•m (30-35 in-lb).
7. Instale dos tornillos (12) y la cubierta (se muestra la 32; use la 21 en el lado del motor).
8. Siga el procedimiento de **Armado** de la página 15. Use las tuercas de seguridad de las varillas de unión (15) incluidas en el kit.
9. Vuelva a poner la bomba en servicio.



⚠ Apriete a 21-27 N•m (15-20 ft-lb).

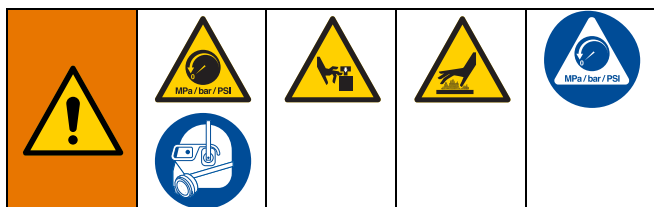
ti27624a

**FIG. 8. Kit de cilindro de corredera, sellado de 4 bolas**

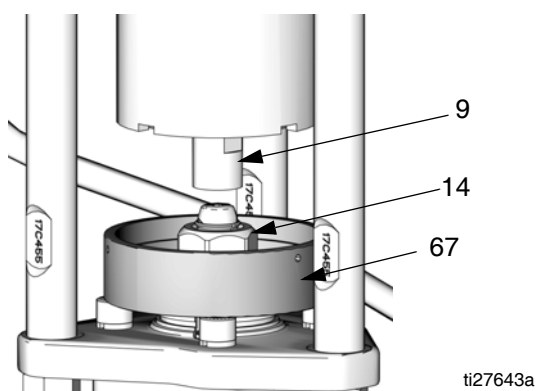


## Kit de reconstrucción del cilindro de corredera 247341

**NOTA:** El Kit de colector de cilindro de corredera 247341 incluye las piezas para instalar dos colectores de cilindro de corredera. Use todas las piezas nuevas suministradas en el kit. El kit incluye el manual 311607.



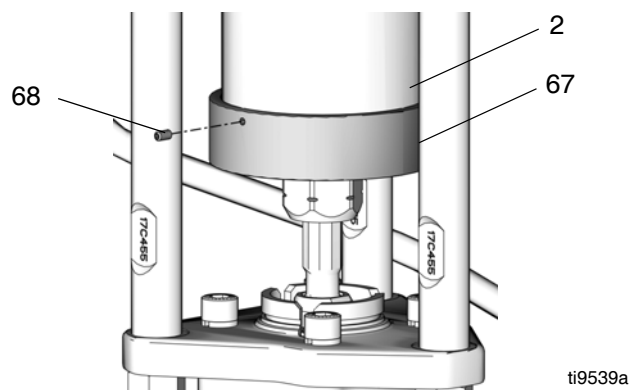
1. Siga el procedimiento de **Desarmado** de la página 13.
2. Ponga el motor en modo JOG (movimiento momentáneo) para mover el pistón de corredera (9) hacia arriba, proporcionando espacio suficiente para ajustar el colector (67) entre la caja de control y la varilla del pistón.
3. Vea la FIG. 9. Coloque en posición el colector (67) sobre la tuerca de acoplamiento (14) y déjelo caer en la varilla del pistón de la bomba.



**FIG. 9. Colocación del colector**

4. Ponga el motor en modo JOG (movimiento momentáneo) para mover el pistón de corredera (9) al extremo de su carrera, para permitir la conexión de la tuerca de acoplamiento (14).
5. Asegúrese de que los collares (13) estén colocados en su lugar en la tuerca de acoplamiento (14).
6. Coloque una llave de 3/4 in en las caras planas de pistón de corredera (9) para evitar que gire cuando apriete la tuerca de acoplamiento (14). Oriente la llave de modo que esté contra una de las varillas de unión (3) o el soporte. Ajuste la tuerca de acoplamiento (14) en el pistón de corredera (9) y apriétela a 102-108 N•m (75-80 ft-lb).

7. Vea la FIG. 10. Empuje el colector (67) hacia arriba a la parte inferior del cilindro de corredera (2) de manera que asiente firmemente. Instale los tres tornillos de fijación (68) y apriételos con los dedos.



**FIG. 10. Instalación del colector**

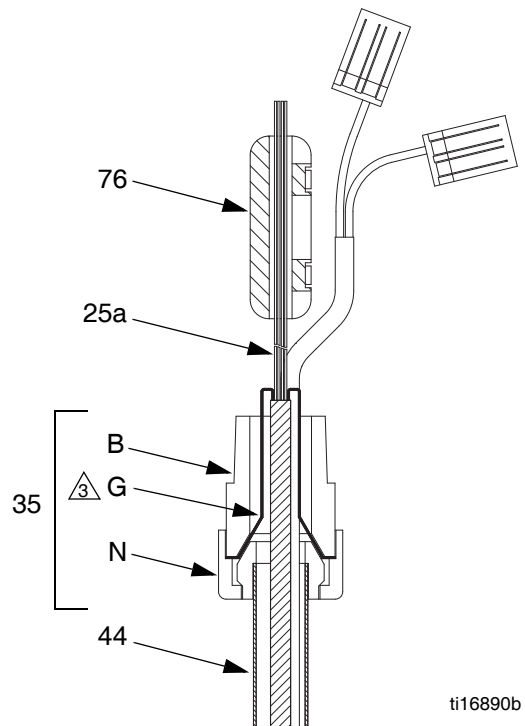
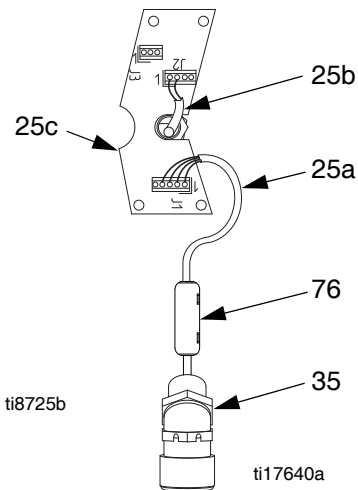
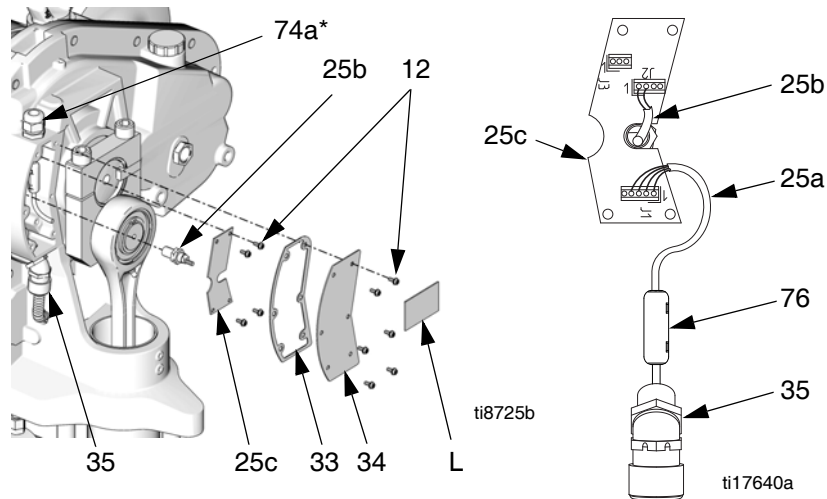
8. **Modelos con base de bomba sellada:** Instale los blindajes (72) enganchando los rebordes inferiores en la ranura de la tapa del vaso lubricante. Encaje entre sí los dos blindajes.
9. Repita el mismo procedimiento en el otro lado.

## Sección sistema eléctrico

**NOTA:** El Kit de circuito de sensor 24J305 está disponible para añadir el circuito de sensor opcional a una bomba. Use todas las piezas nuevas suministradas en el kit. Vea el manual 311603.



1. Ponga el motor en modo JOG (movimiento momentáneo) para mover la base de bomba en el lado opuesto al del motor al extremo inferior de su carrera.
2. Siga el **Procedimiento de descompresión** en la página 7.
3. Desconecte la alimentación eléctrica a la unidad.
4. Retire dos tornillos (12) y la cubierta (32).



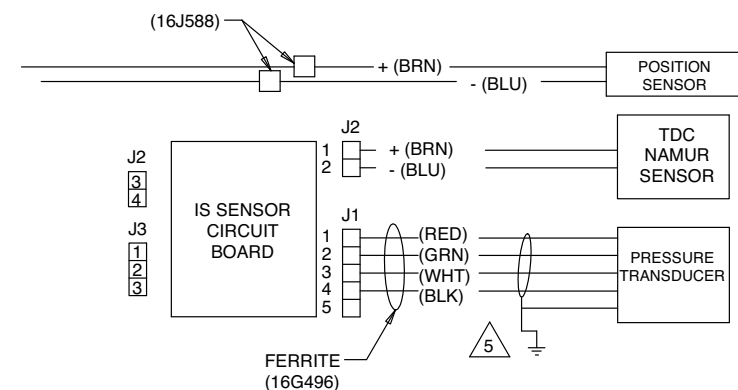
**Diagrama de conexión a tierra del transductor de presión**

⚠ Apriete la tuerca (N) firmemente para asegurar que el blindaje y el cable de drenaje (G) tengan contacto metal con metal firme entre la tuerca y el buje (B).

ti17644a

⚠ Conexión a tierra del drenaje del blindaje y la lámina metálica del aliviador de esfuerzo del conductor.

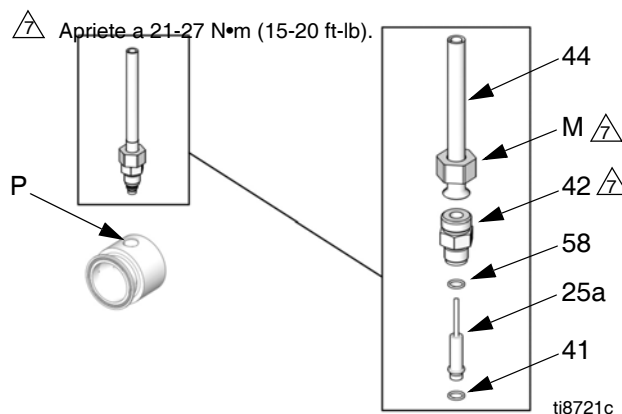
5. Vea la FIG. 11. Retire seis tornillos (12), la cubierta de la tarjeta de circuito (34), y la junta (33).
6. Desconecte el cable del transductor (25a) de J1 en la tarjeta de circuito (25c). Vea la FIG. 11 y los **Diagramas eléctricos** en la página 10.
7. Desconecte el cable de TDC (25b) de J2 en la tarjeta de circuito (25c).
8. Desconecte el cable de campo del circuito IS de J2 y J3.
9. Retire los cuatro tornillos (12) y la tarjeta de circuito (25c).
10. Instale la tarjeta de circuito nueva (25c) usando cuatro tornillos (12).



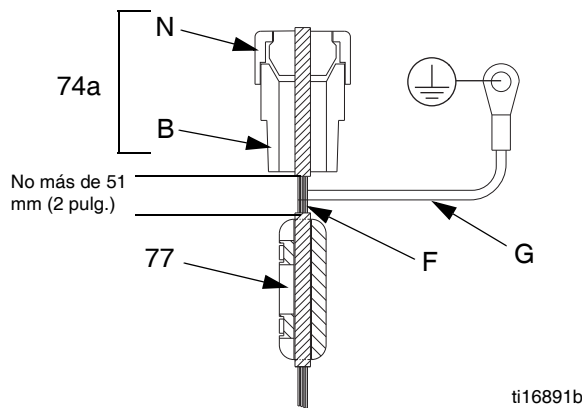
**FIG. 11. Tarjeta de circuito**

11. Vea la FIG. 12. Afloje la tuerca (M) en el conducto del sensor (44) y desenrosque el adaptador (42) de la lumbrera del transductor (P). Retire el transductor (25a) de la lumbrera.
12. Vea la FIG. 11. Afloje la tuerca (N) en el aliviador de esfuerzo (35). Retire la ferrita (76). Extraiga el cable del transductor (25a) del conducto (44).
13. Vea la FIG. 12. Instale una nueva junta tórica negra (41) y el nuevo espaciador de latón (58) en el transductor (25a).
14. Vea la FIG. 11. Asegúrese de que el aliviador de esfuerzo del conductor (35) este enroscado en forma ajustada en la carcasa, para asegurar la continuidad eléctrica a la carcasa de la bomba. Haga pasar el cable del transductor (25a) a través del adaptador (42), el tramo corto del conducto (44) y el aliviador de esfuerzo del conductor (35). Vuelva a conectar el cable a J1 en la tarjeta de circuito (25c). Instale la ferrita (76) alrededor de los conductores del transductor.
15. Vea la FIG. 11. Apriete la tuerca (N) en el aliviador de esfuerzo del conductor (35) firmemente para asegurar que el blindaje y el cable de drenaje (G) tengan contacto metal con metal firme entre la tuerca y el buje (B).
16. Vea la FIG. 12. Inserte el transductor en la lumbrera del transductor (P). Apriete primero el adaptador (42), luego la tuerca (M) a 21-27 N•m (15-20 ft-lb).
17. Vea la FIG. 11. Conecte el cable de TDC (25b) a J2 en la tarjeta de circuito (25c).
18. Asegúrese de que el aliviador de esfuerzo del conductor (74a) esté enroscado en forma ajustada en la carcasa. Las unidades con circuito de sensor **deben** usar el aliviador de esfuerzo del conductor para asegurar la conexión a tierra correcta del cable de campo de IS y el blindaje.
19. Tienda el cable de campo de IS y el blindaje a través del aliviador de esfuerzo del conductor (74a) y conéctelos a J2 y J3. Vea la FIG. 13 y los **Diagramas eléctricos** en la página 10.
20. Vea la FIG. 13. Apriete la tuerca (N) en el aliviador de tensión conductor (74a) de forma segura. Instale la ferrita (77) en el cable de campo (F), a no más de 51 mm (2 pulg.) desde la parte inferior del aliviador de esfuerzo del conductor (74a). Instale el cable de puesta a tierra al tornillo de puesta a tierra en la caja de conexiones.
21. Instale la junta nueva (33), la cubierta (34), y seis tornillos (12).

22. Retire la etiqueta antigua (L) de la cubierta de la tarjeta de circuito (34). Fije la etiqueta nueva (L) en la cubierta.
23. Calibre el transductor, ingresando la información de calibración que se encuentra en la etiqueta nueva (L):
  - Para los sistemas que usan el Módulo ACS de Graco, vea el manual de ACS 3A0006.
  - Para los sistemas sin ACS, vea la pagina 20.
24. Vuelva a instalar la cubierta (32) con dos tornillos (12).



**FIG. 12. Transductor de presión**



**FIG. 13. Circuito del cable de campo de IS**

## Información sobre calibración del sensor de presión (sistemas sin ACS)

**NOTA:** Para calibrar el transductor en los sistemas que usan el Módulo ACS de Graco, vea el manual de ACS 3A0006.

**La información sobre sensor de presión (Pr 20.34, 20.35, y 20.36) para su sistema debe ser introducida en el Accionamiento de frecuencia variable antes de la puesta en marcha del sistema.**

Para evitar una modificación accidental de los parámetros de calibración del sensor de presión, éstos están bloqueados por Pr 20.16. Para introducir los parámetros de calibración, efectúe los siguientes pasos:

- a. Configure Pr 20.16 en 777 para desbloquear los parámetros del sensor de presión.
- b. Introduzca los parámetros de calibración Pr 20.34, 20.35, y 20.36.
- c. Configure Pr 20.16 en 0 para bloquear los parámetros del sensor de presión.

Parámetros de calibración de la etiqueta:

Pr 20.34 - Calibración del cero

Pr 20.35 - Presión de calibración

Pr 20.36 - Calibración alta

## Procedimiento de calibración del transductor de presión (sistemas sin ACS)

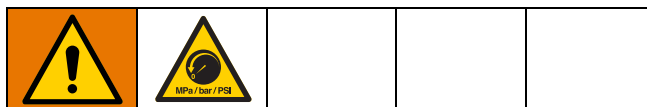
El sensor de presión de E-Flo debe ser calibrado frente a un instrumento de grado transductor de presión de alta precisión, que debe estar instalado cerca del E-Flo sensor de presión.

1. Asegúrese de que la calibración del Transductor de presión de alta precisión esté actualizada.
2. Configure Pr 20.16 en 777 para desbloquear los parámetros del sensor de presión.
3. Calibre el punto de baja presión como sigue:
  - a. Asegúrese de que el sistema no esté presurizado. La lectura de presión del instrumento de calibración debe ser 0 psi.

- b. Use el teclado para desplazarse a Pr 20.33; monitoree su lectura durante 5 - 10 segundos para determinar su valor medio. Efectúe un registro de ella.
- c. Desplácese a Pr 20.34 e introduzca el valor medio registrado de Pr 20.33.

4. Calibre el punto de alta presión como sigue:

- a. Presurice el sistema a 1,75-193 MPa (17,5-19,25 bar, 250-275 psi).



- b. Mantenga el sistema presurizado y asegúrese de que la presión no fluctúe.
- c. Tome una lectura de presión desde el instrumento de calibración y regístrela.
- d. Desplácese a Pr 20.35 e introduzca la presión registrada del sistema.
- e. Desplácese a Pr 20.33; monitoree su lectura durante 5-10 segundos para determinar su valor medio. Efectúe un registro de ella.
- f. Desplácese a Pr 20.36 e introduzca el valor registrado de Pr 20.33.

5. Configure Pr 20.16 en 0 para bloquear los parámetros del sensor de presión.

6. Verifique la calibración de la presión.

- a. Descomprima el sistema.
- b. Desplácese a Pr 20.31 y verifique que su lectura se encuentre dentro de la gama de 0-3 psi.
- c. Presurice el sistema a 0,7 MPa (7 bar, 100 psi). Verifique que la lectura de Pr 20.31 esté dentro de +/- 2,5 psi de la presión del sistema.
- d. Presurice el sistema a 1,75 MPa (17,50 bar, 250 psi). Verifique que la lectura de Pr 20.31 esté dentro de +/- 2,5 psi de la presión del sistema.

## Kit de sensor de TDC 15H877

**NOTA:** El Kit de sensor de TDC 15H877 sustituye al sensor de TDC. Use todas las piezas nuevas suministradas en el kit. El kit incluye el manual 311601.




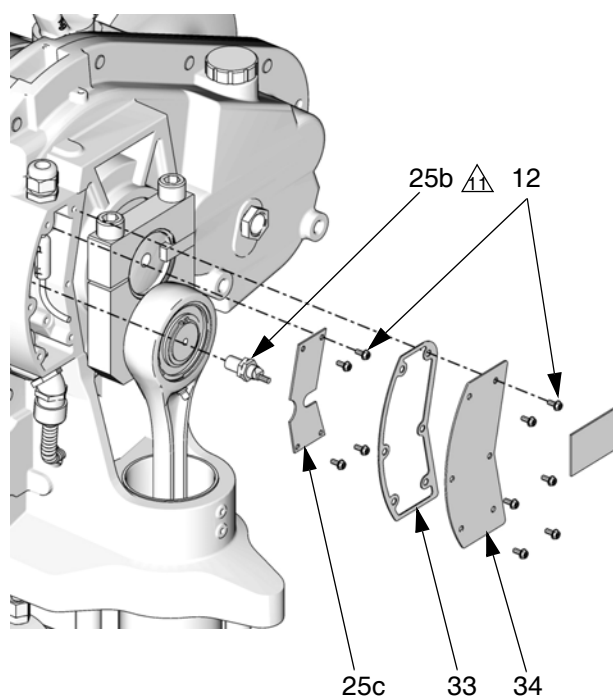
1. Ponga el motor en modo JOG (movimiento momentáneo) para mover la base de bomba en el lado opuesto al del motor al extremo inferior de su carrera.
2. Siga el **Procedimiento de descompresión** en la página 7.
3. Desconecte la alimentación eléctrica a la unidad.
4. Retire dos tornillos (12) y la cubierta (32).
5. Vea la FIG. 14. Retire seis tornillos (12), la cubierta de la tarjeta de circuito (34), y la junta (33).
6. Desconecte el cable del transductor (25a) de J1 en la tarjeta de circuito (25c). Vea la FIG. 11 en la página 18.
7. Desconecte el cable de TDC (25b) de J2 en la tarjeta de circuito (25c).
8. Desconecte el cable de campo del circuito IS de J2 y J3. Vea los **Diagramas eléctricos** en la página 10.
9. Vea la FIG. 14. Retire los cuatro tornillos (12) y la tarjeta de circuito (25c).
10. Destornille el sensor de TDC (25b) de la carcasa de engranajes.
11. Aplique sellador de tubos y enrosque el sensor de TDC (25b) en la caja de engranajes. Apriete a 7,4-8,8 N•m (66-78 ft-lb).

**NOTA:** Las tuercas del sensor de TDC están bloqueadas en su posición para garantizar un correcto posicionamiento. No las ajuste.

12. Instale la tarjeta de circuito (25c) usando cuatro tornillos (12).

13. Vuelva a conectar el cable de TDC (25b) en J2 de la tarjeta de circuito (25c).
14. Vuelva a conectar el cable del transductor (25a) en J1 de la tarjeta de circuito (25c).
15. Vuelva a conectar el cable de campo del circuito IS en J2 y J3. Vea los **Diagramas eléctricos** en la página 10.
16. Instale la junta nueva (33), la cubierta (34), y seis tornillos (12).
17. Vuelva a instalar la cubierta (32) con dos tornillos (12).

 Apriete a 7,4-8,8 N•m (66-78 in-lb).



ti8725b

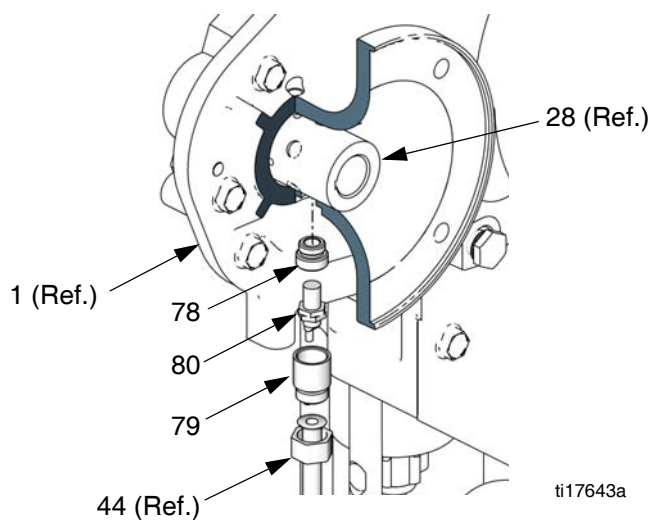
**FIG. 14. Sensor de TDC**

## Sensor de posición

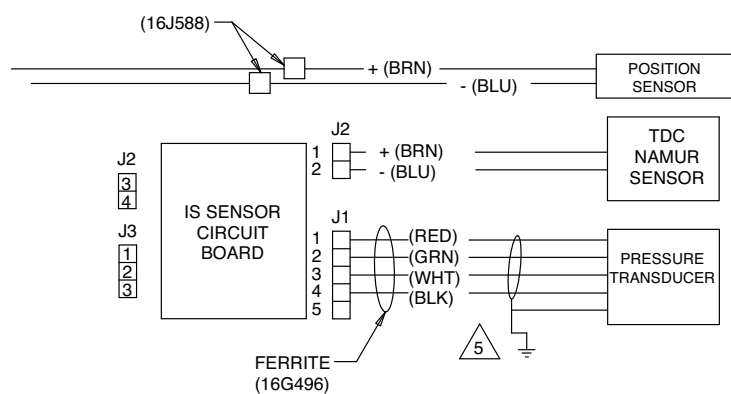
**NOTA:** El sensor de posición (80) mide la posición del motor detectando orificios en el acoplador de motor (28). El sensor está disponible por separado (consulte **Piezas** en la página 42), o como pieza del kit de circuito de sensor 24J305 (vea el manual 311603).



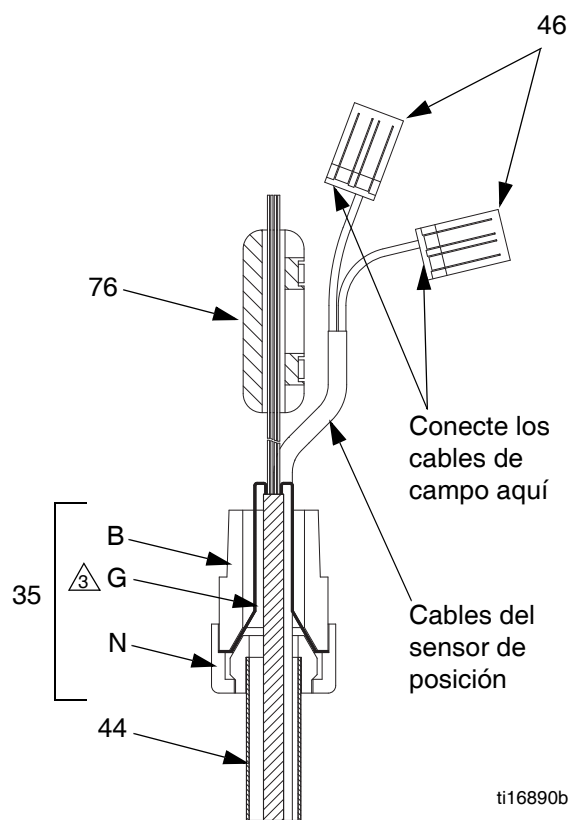
1. Ponga el motor en modo JOG (movimiento momentáneo) para mover la base de bomba en el lado opuesto al del motor al extremo inferior de su carrera.
  2. Siga el **Procedimiento de descompresión** en la página 7.
  3. Desconecte la alimentación eléctrica a la unidad.
  4. Retire dos tornillos (12) y la cubierta (32).
  5. Vea la FIG. 14. Retire seis tornillos (12), la cubierta de la tarjeta de circuito (34), y la junta (33).
  6. Desconecte los alambres del sensor de posición y los alambres de campo del circuito IS de los dos bloques de terminales (46). Retenga los bloques de terminales. Vea los **Diagramas eléctricos** en la página 10.
  7. Consulte la FIG. 11 en la página 18. Afloje la tuerca (N) en el aliviador de esfuerzo (35).
  8. Vea la FIG. 15. Afloje la tuerca (M) en el conducto (44) y desenrosque el manguito (79) del adaptador del sensor de posición (78). Retire el sensor de posición (80), tirando de sus cables a través del conducto (44).
- NOTA:** Si se quitó el adaptador (78), aplique lubricante de roscas y apriete a 102-108 N•m (75-80 ft-lb).
9. Instale el sensor de posición nuevo (80) en el adaptador (78) y fíjelo con el manguito (79).
- NOTA:** Las tuercas del sensor de posición están bloqueadas en su posición para garantizar un correcto posicionamiento. No las ajuste.
10. Tienda los cables del sensor de posición a través del largo del conducto (44) a la cavidad de la tarjeta de circuito. Conecte un bloque de terminales (46) en cada cable. Vuelva a conectar los cables de campo del circuito IS en los bloques de terminales. Vea los **Diagramas eléctricos** en la página 10.
  11. Fije el conducto (44) en el manguito del sensor de posición (79) con la tuerca (M). Apriete a 21-27 N•m (15-20 ft-lb).
  12. Vea la FIG. 15. Apriete la tuerca (N) en el aliviador de esfuerzo del conductor (35) firmemente para asegurar que el blindaje y el cable de drenaje (G) tengan contacto metal con metal firme entre la tuerca y el buje (B).
  13. Instale la junta nueva (33), la cubierta (34), y seis tornillos (12).
  14. Vuelva a instalar la cubierta (32) con dos tornillos (12).



**Piezas y ubicación de las piezas del sensor de posición**



5 Conexión a tierra del drenaje del blindaje y la lámina metálica del aliviador de esfuerzo del conductor.



**Cables de terminales del sensor de posición**

3 Apriete la tuerca (N) firmemente para asegurar que el blindaje y el cable de drenaje (G) tengan contacto metal con metal firme entre la tuerca y el buje (B).

ti17644a

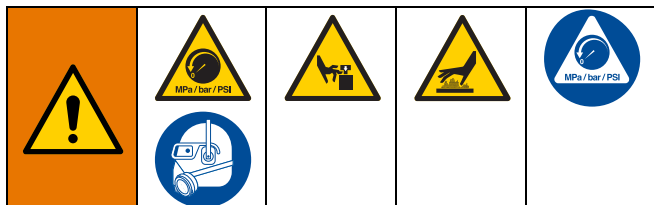
**FIG. 15. Sensor de posición**



## Sección de accionamiento

### Kit de cojinete de corredera 15H882

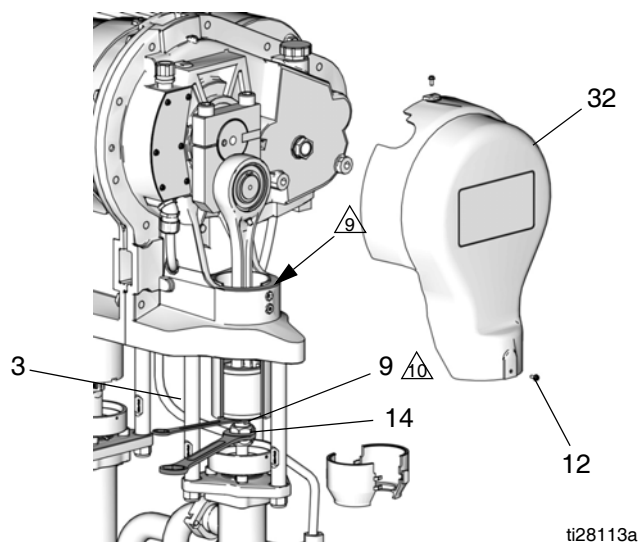
**NOTA:** El Kit de cojinete de corredera 15H882 incluye piezas para reconstruir ambos conjuntos de cojinete de corredera. Use todas las piezas nuevas suministradas en el kit. El kit incluye el manual 311616.



1. Ponga el motor en modo JOG (movimiento momentáneo) para llevar la bomba en el lado que se va a reparar al extremo inferior de su carrera. Esto permite acceder a la tuerca de acoplamiento (14).
2. Siga el **Procedimiento de descompresión** en la página 7.
3. Desconecte la alimentación eléctrica a la unidad.
4. Retire dos tornillos (12) y la cubierta. La FIG. 16 muestra la cubierta (32) del lado opuesto al motor, la cubierta del lado del motor es la (21).

Coloque un trapo limpio sobre el cilindro de corredera (2).

Sujete las caras planas del pistón de corredera (9) con una llave de 3/4 in y colóquela contra la varilla de unión (3).



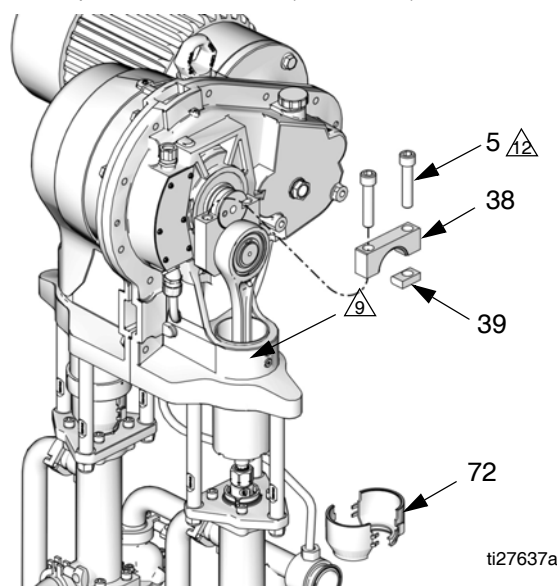
**FIG. 16. Retire la tuerca de acoplamiento**

5. Coloque un trapo limpio sobre la parte superior del cilindro de corredera (2) para evitar que caigan residuos en el conjunto de corredera durante el desarmado.

6. Retire la protección de 2 piezas (72) insertando un destornillador recto en la ranura y usándolo como palanca para liberar la lengüeta. Repítalo para todas las lengüetas. **No** use el destornillador para hacer palanca para separar los blindajes.
7. Coloque una llave 3/4 in en las caras planas del pistón de corredera (9) (justo por encima de la tuerca de acoplamiento), para evitar que el pistón de corredera/la varilla de conexión gire cuando afloje la tuerca de acoplamiento (14). Oriente la llave de modo que esté contra una de las varillas de unión (3). La aplicación de una fuerza excesiva en el pistón de corredera/varilla de conexión puede reducir la vida útil del cojinete de pasador inferior.
8. Con una llave de boca abierta de 1-5/8 in, destornille la tuerca de acoplamiento (14) del pistón de corredera (9) y deje que se deslice hacia abajo en la varilla de pistón de la bomba. Tenga cuidado de no soltar los collares (13).
9. Vea la FIG. 17. Con un impulsor hexagonal de 1/2 in, destornille los dos pernos de cabeza hueca (5). Retire la tapa del brazo de manivela (38) y la chaveta (39). En caso necesario, use un martillo de plástico para separar estas piezas.

Coloque un trapo limpio sobre el cilindro de corredera (2).

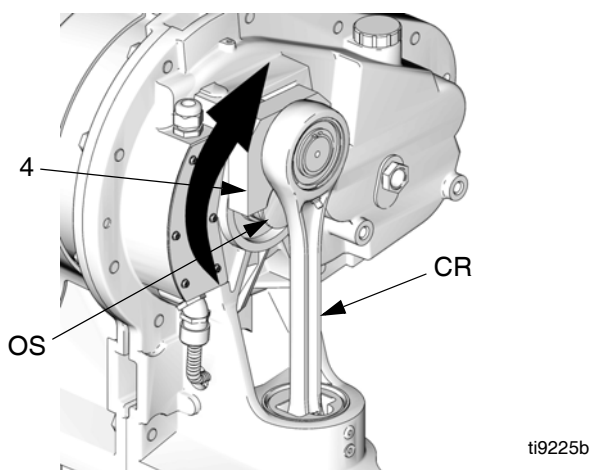
Aplique lubricante antiagarrotamiento (LPS®-04110 o equivalente) a las roscas del tornillo (5). Apriete el tornillo del lado de la chaveta a un par de torsión de 283-310 N•m (210-230 ft-lb), luego apriete el tornillo del lado de la separación a 283-310 N•m (210-230 ft-lb). Apriete cada tornillos 2-3 veces más o hasta que dejen de girar cuando se aprietan a 283-310 N•m (210-230 ft-lb).



**FIG. 17. Retire la tapa del brazo de manivela**

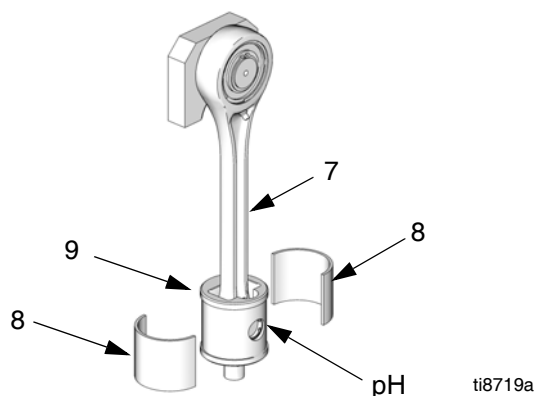


10. Vea la FIG. 18. Gire el brazo de manivela (4) para poder extraerlo del eje de salida (OS).
11. Tire del conjunto de brazo de manivela/varilla de conexión/pistón de corredera (CR) hacia arriba y afuera del cilindro.
12. Retire los cojinetes antiguos (8).



**FIG. 18. Gire el brazo de manivela**

13. Vea la FIG. 19. Instale los dos cojinetes nuevos (8) en el pistón de corredera (9). Las juntas entre los cojinetes deben alinearse con el orificio del pasador (PH) en el pistón de corredera.



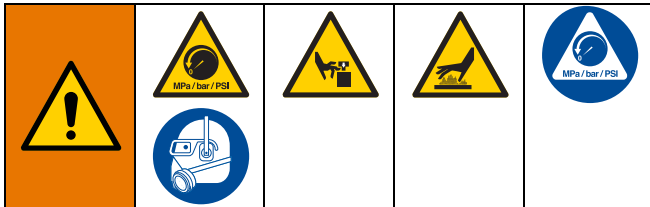
**FIG. 19. Cojinetes de corredera**

14. Deslice el pistón (9) y la varilla de conexión (7) en el cilindro (2).
15. Coloque el brazo de manivela (4) en posición para que engrane con el eje de salida (OS) y gírelo hacia la parte inferior del eje de salida.
16. Coloque un trapo limpio sobre la parte superior del cilindro de corredera (2) para evitar que caigan residuos en el conjunto de corredera durante el armado.
17. Vea la FIG. 17. Aplique lubricante antiagarrotamiento (LPS<sup>®</sup>-04110 o equivalente) a las roscas de los pernos de cabeza hueca (5). Instale la chaveta (39), la tapa del brazo de manivela (38), y los pernos de cabeza hueca (5), orientados como se muestra. Mientras el tornillo del lado de la separación todavía está flojo, apriete el tornillo del lado de la chaveta a 283-310 N•m (210-230 ft-lb). Luego apriete el tornillo del lado de la separación a un par de torsión de 283-310 N•m (210-230 ft-lb). Apriete cada tornillos 2-3 veces más o hasta que dejen de girar cuando se aprietan a 283-310 N•m (210-230 ft-lb).
18. Asegúrese de que los collares (13) estén colocados en su lugar en la tuerca de acoplamiento (14).
19. Coloque una llave de 3/4 in en las caras planas de pistón de corredera (9) para evitar que gire cuando apriete la tuerca de acoplamiento (14). Oriente la llave de modo que esté contra una de las varillas de unión (3) o el soporte de la bomba. Ajuste la tuerca de acoplamiento (14) en el pistón de corredera (9) y apriétela a 102-108 N•m (75-80 ft-lb).
20. Instale las protecciones (72) enganchando los labios inferiores en la ranura de la tapa de la copa húmeda. Encaje entre sí los dos blindajes.
21. Quite el trapo. Vuelva a instalar la cubierta (32 o 21) y los tornillos (12).
22. Repita el mismo procedimiento en el otro lado.

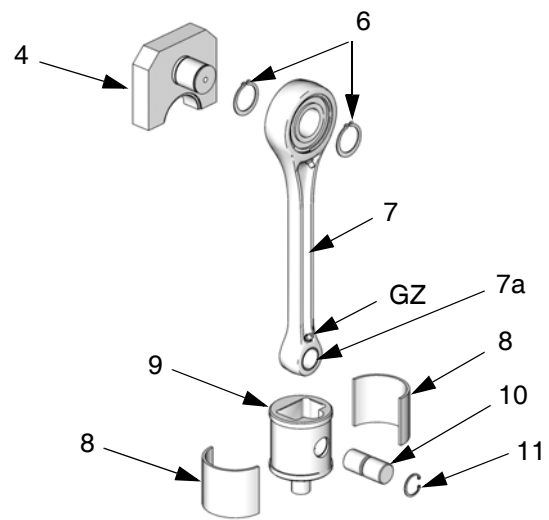
## Kit de reconstrucción del varillaje de accionamiento 15H873

**NOTA:** El Kit de reconstrucción de varillaje de accionamiento 15H873 incluye piezas para reconstruir un conjunto de varillaje. Pida dos kits para reconstruir ambos conjuntos de varillaje de accionamiento. Use todas las piezas nuevas suministradas en el kit. El kit incluye el manual 311598.

**NOTA:** Sustituya los cojinetes de muñón (7a) en la varilla de conexión anualmente. El Kit de repuesto del muñón 255216 incluye piezas para sustituir los cojinetes de muñón en ambos conjuntos de varillaje de accionamiento. Use todas las piezas nuevas suministradas en el kit. El kit incluye el manual 311609.



1. Ponga el motor en modo JOG (movimiento momentáneo) para llevar la bomba en el lado que se va a reparar al extremo inferior de su carrera. Esto permite acceder a la tuerca de acoplamiento (14).
2. Siga el **Procedimiento de descompresión** en la página 7.
3. Desconecte la alimentación eléctrica a la unidad.
4. Desconecte el varillaje de accionamiento. Consulte los pasos 4 a 12 en las páginas 24 a 25.
5. Vea la FIG. 20. Oriente la varilla de conexión nueva (7) y el pistón de corredera (9) como se muestra. Arme el brazo de manivela (4), los anillos de retención (6), el pasador (10), y el anillo de retención (11).



ti8717a

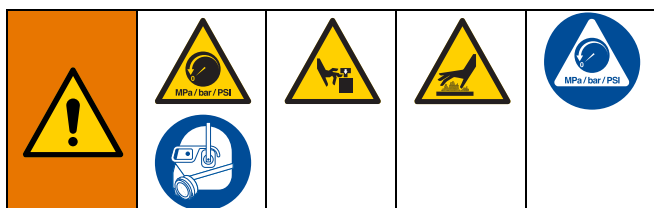
**FIG. 20. Conjunto de varillaje de accionamiento**

6. Cada 6 meses, lubrique el cojinete del pasador de muñón (7a) en la varilla de conexión con 1 disparo (1 cm<sup>3</sup>) de grasa 107411 o equivalente, usando la grasera Zerk (GZ). El cojinete superior está prelubricado y no requiere engrase en la instalación.
7. Vuelva a conectar el varillaje de accionamiento. Vea los pasos 13 a 21 en la página 25.
8. Repita el mismo procedimiento en el otro lado.

## Kit de brazo de manivela 15H883

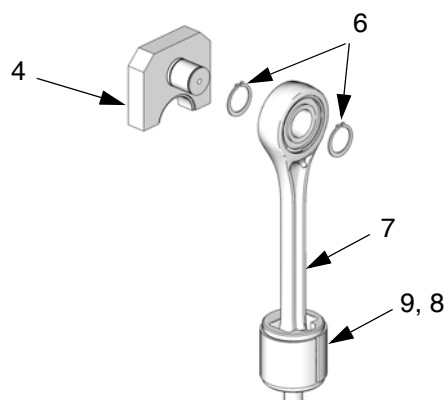
**NOTA:** Está disponible el Kit de brazo de manivela 15H883. Pida dos kits para reconstruir ambos conjuntos de brazo de manivela. Use todas las piezas nuevas suministradas en el kit. El kit incluye el manual 311604.

**NOTA:** El Kit de cubierta del brazo de manivela 15J378 está disponible para sustituir ambas cubiertas de brazo de manivela (21, 32). Use todas las piezas nuevas suministradas en el kit.



1. Ponga el motor en modo JOG (movimiento momentáneo) para llevar la bomba en el lado que se va a reparar al extremo inferior de su carrera. Esto permite acceder a la tuerca de acoplamiento (14).
2. Siga el **Procedimiento de descompresión** en la página 7.
3. Desconecte la alimentación eléctrica a la unidad.
4. Desconecte el brazo de manivela. Consulte los pasos 4 a 11 en las páginas 24 a 25.
5. Vea la FIG. 21. Retire el anillo de retención exterior (6) que fija el brazo de manivela (4) en la varilla de conexión (7). Deslice el eje del brazo de manivela hacia afuera de la varilla de conexión.

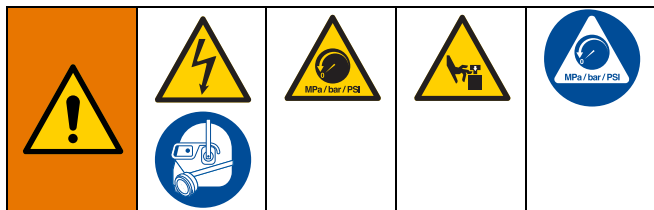
6. Arme el brazo de manivela (4) en la varilla de conexión (7) con dos anillos de retención (6), orientado como se muestra.
7. Asegúrese de que las juntas entre los cojinetes (8) se alineen con el agujero para el pasador (PH) en el pistón de corredera. Consulte la FIG. 19 en la página 25.
8. Vuelva a conectar el conjunto del brazo de manivela. Vea los pasos 14 a 21 en la página 25.
9. Repita el mismo procedimiento en el otro lado.



**FIG. 21. Brazo de manivela y varilla de conexión**

## Motor/reductor de engranaje

### Retiro del motor



1. Siga el **Procedimiento de descompresión** en la página 7.
2. Desconecte la alimentación eléctrica a la unidad.

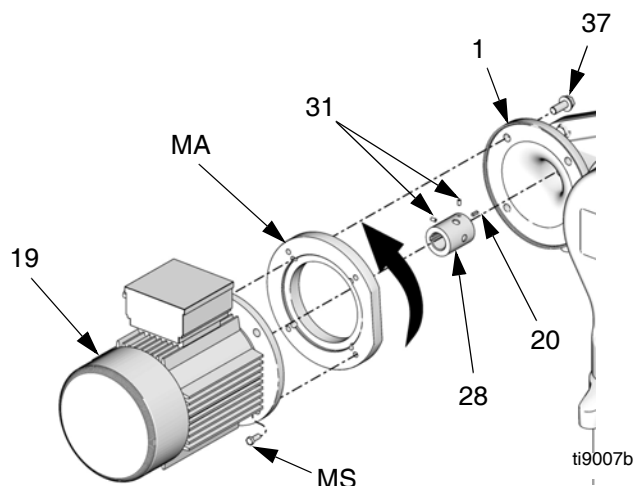
**NOTA:** Consulte la FIG. 22 para ver todos los motores eléctricos con armazón NEMA 182/184 TC. Consulte la FIG. 23 para ver los motores eléctricos con armazones IEC 112M/B5 y 100L/B5.

3. Mientras una persona sujeta el motor (19), retire los tornillos (37). Separe el motor del reductor de engranajes.

**NOTA:** Si el motor no sale del reductor de engranajes fácilmente, **deténgase de inmediato y consulte El motor/acoplador es difícil de retirar** en la página 29.

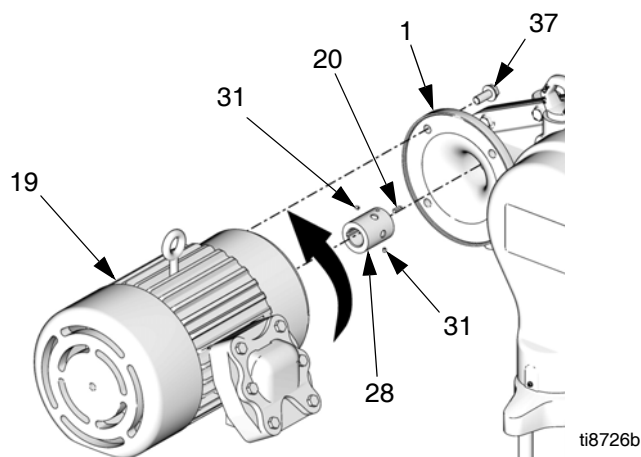
4. Vea la FIG. 24. Afloje ambos tornillos de fijación (31). Inserte la herramienta de extracción del acoplador (T) en el acoplador (28). Gire la tuerca en el sentido horario hasta que esté apretada, a continuación retire el acoplador del eje de entrada del reductor de engranajes (105) girando el tornillo de cabeza hexagonal (HS) en sentido horario.

**NOTA:** Puede escucharse un débil cliqueo mientras el motor está funcionando. Esto es normal y se debe a las separaciones necesarias entre el acoplador (28), eje del motor y chaveta del motor. Si la intensidad se incrementa significativamente con el pasar del tiempo, puede indicar que el acoplador se está desgastando y debe ser sustituido. **No abra el reductor de engranajes. Abrir el reductor de engranajes anula la garantía.** El reductor de engranajes no puede recibir servicio en el terreno más allá del mantenimiento recomendado en este manual.



**Giro del motor**  
(en sentido antihorario, cuando se observa desde el extremo del ventilador)

**FIG. 23. Motores eléctricos con armazón IEC 112M/B5 y 100L/B5**



**Giro del motor**  
(en sentido antihorario, cuando se observa desde el extremo del ventilador)

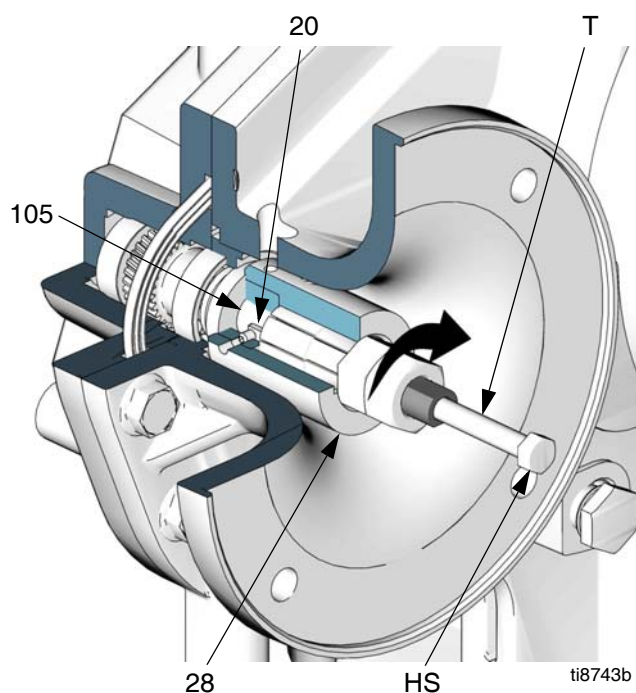
**FIG. 22. Todos los motores eléctricos con armazón NEMA 182/184 TC**

## El motor/acoplador es difícil de retirar

**NOTA:** Use este procedimiento solo si, después de efectuar los pasos 1 a 3 de la página 28, el motor no sale del reductor de engranajes con facilidad.

**NOTA:** Durante el procedimiento siguiente, si el acoplador sale separado del eje del motor pero permanece pegado al eje de entrada, use la herramienta de extracción del acoplador 15J827 (T) como se muestra en la FIG. 24.

1. Use un elevador mecánico y correas con capacidad de sostener un mínimo de 45 kg (100 lb) para soportar el motor. Tire del motor sostenido para separarlo del reductor de engranajes en línea recta, mientras fuerza simultáneamente la parte trasera del motor hacia arriba y abajo con la mano para separar el eje del motor del eje de entrada.
2. Continuando con el motor sostenido, use un destornillador de cabeza plana grande para hacer palanca sobre la brida del motor para separarla de la brida del reductor de engranajes. *Si el motor no se separa en línea recta, deténgase de inmediato y vaya al paso 3.*
3. Retire ambos tornillos de fijación del acoplador. Si es necesario, gire con la mano el ventilador en la parte trasera del motor para acceder a los tornillos de fijación.
4. Rocíe una cantidad generosa de lubricante penetrante (como Liquid Wrench® L112 o equivalente) en los orificios de los tornillos de fijación. Deje pasar tiempo para que el lubricante penetre alrededor del eje. Repita los pasos 1 y 2.
5. Si el motor aún no se separa del reductor de engranajes, repita el paso 4 como sea necesario. Si el motor se separa pero el acoplador está aún agarrado en el eje del motor, vaya al paso 6.
6. Asegúrese de que la jaula del ventilador del motor esté en su lugar. Coloque suavemente el motor sobre el extremo, con la jaula hacia abajo. Rocíe una cantidad generosa de lubricante penetrante en el extremo abierto de la cavidad del eje de entrada. Deje pasar tiempo para que el lubricante penetre hacia abajo alrededor del eje del motor. Con una pinza, tire del acoplador hacia afuera del eje. Repita la aplicación de lubricante hasta que el acoplador pueda ser retirado con una pinza.



**FIG. 24. Retiro del acoplador de motor**

## Instalación del motor

**NOTA:** Se necesita un armazón NEMA 182/184 TC para acoplar el reductor de engranajes. Si la bomba se compra sin un motor, debe pedir un kit para hacer juego con el reductor de engranajes. Consulte la TABLA 1:.

**Tabla 1: Kits de adaptador de motor**

N.º kit	Descripción
16C487	Kit de acoplador para motores armazón NEMA 182-184 TC de 3 o 5 HP. Incluye la chaveta ★ de 57,2 mm (2,25 in). Vea el manual 311605.
15H880	Kit de acoplador para motores con armazón NEMA 182/184 TC de 3 o 5 HP. Incluye la chaveta ★ de 44,5 mm (1,75 in). Vea el manual 311605.
24E453	Monta el motor con armazón IEC 112M/B5 o 100L/B5 de 3 o 5 Cv en el reductor de engranajes★. Vea el manual 311605.
<p>★<b>NOTA:</b> Todos los kits incluyen la chaveta (120376) de 15,7 mm (0,62 in). Algunos kits incluyen una chaveta de eje de motor adicional. Mida el lago del chavetero del motor para determinar el largo correcto de la chaveta. El largo de la chaveta debe ser, como mínimo, 90% del largo del chavetero.</p>	

- Después de retirar el acoplador antiguo, limpie a fondo el eje de entrada y el eje del motor, retirando todos los residuos. Esto asegura el espacio y ajuste correctos para el acoplador nuevo.

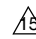
**NOTA:** No vuelva a usar las chavetas y tornillos de fijación antiguos. Use solo las piezas suministradas con el kit del acoplador nuevo.

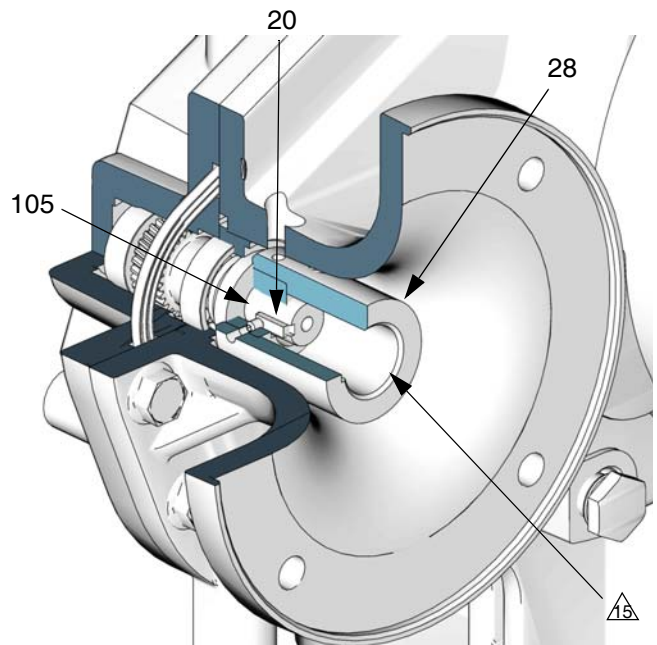
- Vea la FIG. 25. Arme la chaveta (20) en el chavetero del eje de entrada (105). Arme los dos tornillos de fijación (31) en el acoplador (28), cerciorándose de que ellos no invadan el chavetero o la cavidad del eje de entrada del acoplador.
- Deslice el acoplador en el reductor de engranajes de manera que la chaveta y el eje de entrada se correspondan con el acoplador. Deslícelo hasta que el acoplador sobresalga en el escalón ahusado del eje.

### AVISO

Asegúrese de que ni la chaveta de entrada (20) ni el extremo de la cavidad del eje del motor del acoplador (28) se extiendan más allá del extremo del eje de entrada (105). Esto puede motivar que el eje del motor sobresalga del acoplador, generando calor excesivo y daños en el cojinete.

- Apriete los tornillos de fijación a 7,4-8,8 N•m (66-78 in-lb). Aplique lubricante antiagarrotamiento (LPS®-04110 o equivalente) en la cavidad de acoplamiento.

 Aplique lubricante antiagarrotamiento (LPS®-04110 o equivalente) en la cavidad de acoplamiento (28).



ti8913b

**FIG. 25. Instalación del acoplador del motor**

**NOTA:** Cuando instale un motor eléctrico con armazón IEC 112M/B5 o 100L/B5, asegúrese de que el adaptador de motor (MA) y los tornillos (MS) estén colocados antes de montar el motor en el reductor de engranajes. Vea la FIG. 23.

### AVISO

Cuando instale el motor eléctrico, asegúrese siempre de que la chaveta del eje del motor no se pueda mover de su posición. Si la chaveta funciona suelta podría provocar calor excesivo y daños al equipo.

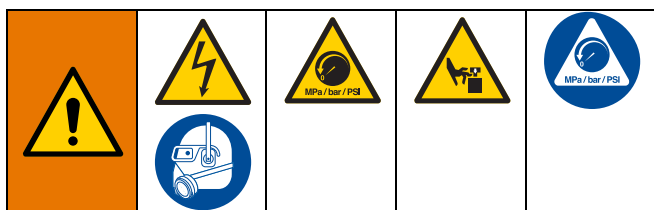
- Levante el motor (19) a su posición. Alinee la chaveta (36, FIG. 30) en el eje del motor con la ranura de acoplamiento del acoplador de motor y los cuatro orificios de montaje con los orificios en el reductor de engranajes (1). Deslice el motor hasta su posición.
- Mientras una persona sujeta el motor (19), instale los tornillos (37). Apriete a 102-108 N•m (75-80 ft-lb).



## Kit de juntas del reductor de engranajes 15H871

**NOTA:** Están disponibles el Kit de junta de reductor de engranajes 15H871 y el Kit de herramienta de la junta del eje de salida 15J926. Use todas las piezas nuevas suministradas en el kit. Los kits incluyen el manual 311597.

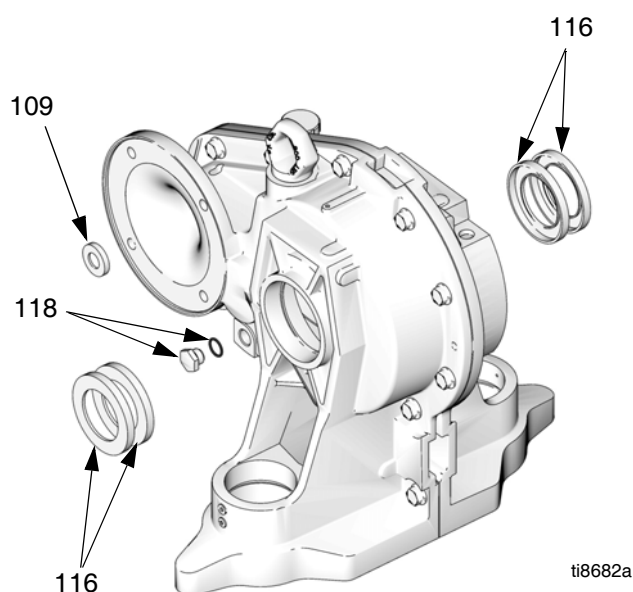
**NOTA: No abra el reductor de engranajes. Abrir el reductor de engranajes anula la garantía.** El reductor de engranajes no puede recibir servicio en el terreno más allá del mantenimiento recomendado en este manual.



1. Ponga el motor en modo JOG (movimiento momentáneo) para llevar la bomba en el lado del motor al extremo inferior de su carrera.

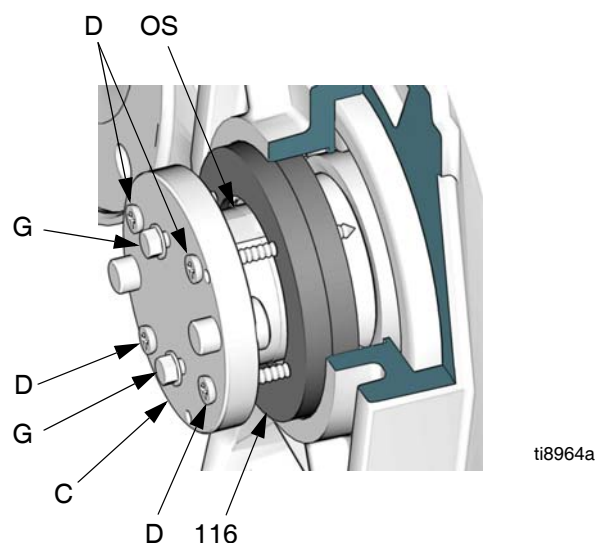
**NOTA:** Repare los sellos del lado del motor primero de la siguiente manera.

2. Siga el **Procedimiento de descompresión** en la página 7.
3. Desconecte la alimentación eléctrica a la unidad.
4. Retire el motor y el acoplador, vea la página 28.
5. Retire cuatro tornillos (12) y ambas tapas (21, 32).
6. Vea la FIG. 26. En el lado del motor del reductor de engranajes, desenrosque el tapón de drenaje de aceite con sello (118). Perfore el sello de entrada (109) con un tornillo para chapa metálica templado y extraiga el sello.



**FIG. 26. sellos del reductor de engranajes**

7. Coloque cinta sobre el chavetero del eje de entrada para evitar dañar el sello nuevo. Llene la cavidad del sello del eje de entrada con grasa Nro. de pieza 107411. Instale la junta de entrada (109) con el labio apuntando hacia adentro, hasta que la junta entre en contacto con el resalte de la carcasa del reductor de engranajes. Quite la cinta.
8. Asegúrese de que el sello incluido esté en el tapón de drenaje de aceite (118), luego enrosque el tapón en el reductor de engranajes. Apriete a 34 N•m (25 ft-lb).
9. Desconecte el brazo de manivela. Vea los pasos 5 a 10 en la página 24.
10. Retire las dos sellos de salida (116) como sigue:
  - a. Vea la FIG. 27. Coloque la herramienta (C) en el eje de salida (OS). Gire la herramienta 90°. Instale y apriete los dos tornillos de 0,5 pulg. (13 mm) (G) para bloquear la herramienta en su lugar.
  - b. Perfore agujeros guía de 1/8 pulg. (3 mm) de diámetro (máximo) en las juntas (116), usando los orificios para los tornillos para chapa metálica (D) como una plantilla. Instale los tornillos para chapa metálica (D) a través de la herramienta y en los sellos (116).
  - c. Apriete los tornillos (D) de forma uniforme para extraer ambos sellos.



**FIG. 27. Retire los sellos del eje de salida**

11. Instale los dos sellos de salida (116) de la siguiente forma:

- a. Coloque cinta sobre el chavetero del eje de entrada para evitar dañar los sellos nuevos. Llene la cavidad del sello del eje de salida con grasa Nro. de pieza 107411.
- b. Vea la FIG. 28. Empuje **una** junta de salida (116) en el eje de salida (OS), con los labios apuntando hacia adentro.
- c. Quite los tornillos de chapa metálica de la herramienta (C). Coloque la herramienta (C) en el eje de salida (OS), para fijar un tornillo (A) en la ranura del eje. Gire la herramienta 90°. Apriete los tornillos (G) para bloquearla en el eje.
- d. Coloque la herramienta de instalación (E) contra el sello (116) como se muestra.
- e. Instale la cubierta de la herramienta (F) y apriete en forma uniforme los tornillos (J) para asentar el sello en el eje de salida (OS).

- f. Retire las herramientas. Tome tres mediciones separadas 120°, desde la superficie de el sello a la cara de la carcasa (H). Las tres mediciones deben estar dentro de 0,5 mm (0,020 in). En caso contrario, repita los pasos c a e.
- g. Repita el procedimiento para la segunda sello (116). Quite la cinta.

12. Vuelva a conectar el brazo de manivela. Vea los pasos 14 a 17 en la página 25.

13. Vuelva a instalar el acoplador y el motor, vea la página 30.

14. Conecte la alimentación eléctrica a la unidad.


15. Ponga el motor en modo JOG (movimiento momentáneo) para mover la base de bomba en el lado opuesto al del motor al extremo inferior de su carrera.


16. Desconecte la alimentación eléctrica a la unidad.


17. Repita los pasos 9 a 12 para sustituir las juntas de salida en el lado opuesto al motor.

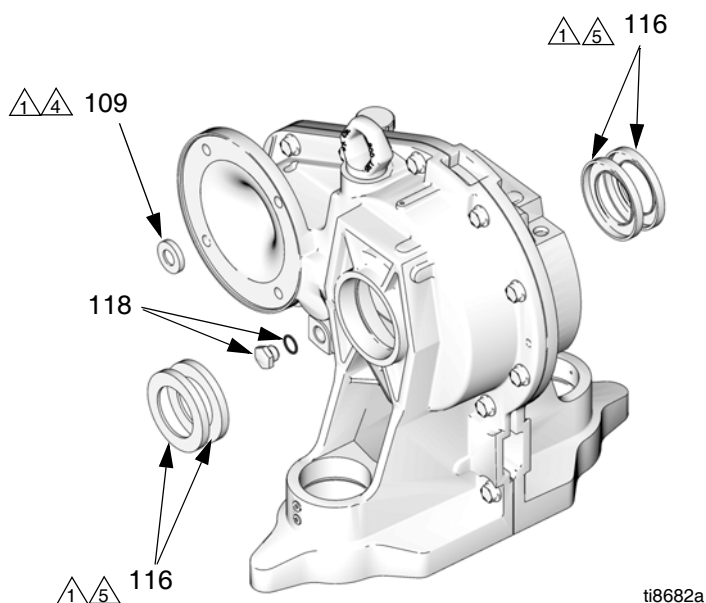
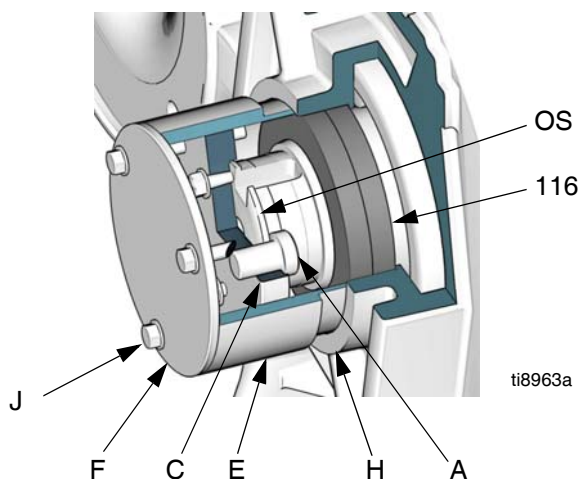
18. Vuelva a instalar las cubiertas (21, 32) y los tornillos (12).

19. Añada 1,9 l (2 cuartos de galón) de aceite para engranajes, Nro. de pieza 288414.

 Rellene la cavidad con grasa antes de instalar el sello.

 Inserte hasta que 109 haga contacto con el reborde.

 Inserte hasta que 116 haga contacto con el reborde.



**FIG. 28: Kit de sellos del reductor de engranajes**

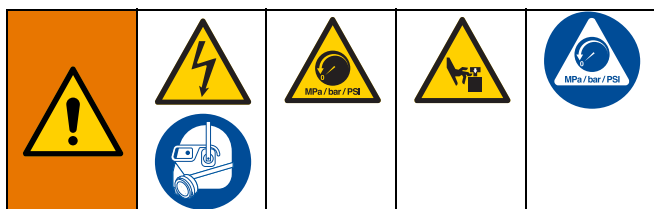


## Kit de repuesto del reductor de engranajes

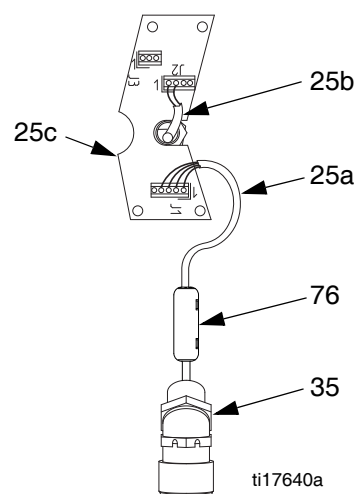
### Desmontaje

**NOTA:** El Kit de reductor de engranajes está disponible para sustituir el reductor de engranajes completo. Use todas las piezas nuevas suministradas en el kit. Solicite el kit 15H886 para bombas E-Flo 2000/3000/4000 o el kit 289550 para bombas E-Flo 1500. El kit incluye el manual 311615.

**NOTA: No abra el reductor de engranajes. Abrir el reductor de engranajes anula la garantía.** El reductor de engranajes no puede recibir servicio en el terreno más allá del mantenimiento recomendado en este manual.



- Ponga el motor en modo JOG (movimiento momentáneo) para mover la base de bomba en el lado opuesto al del motor al extremo inferior de su carrera. Esto permite acceder a la tuerca de acoplamiento (14).
  - Siga el **Procedimiento de descompresión** en la página 7.
  - Desconecte la alimentación eléctrica a la unidad.
  - Vea la FIG. 30. Retire las protecciones (72). Desconecte el varillaje de accionamiento. Consulte los pasos 4 a 11 en las páginas 24 a 25.
  - Conecte la alimentación y ponga el motor en modo JOG (movimiento momentáneo) para llevar la base de bomba del lado del motor hasta el extremo inferior de su carrera.
  - Desconecte la alimentación eléctrica a la unidad. Repita el procedimiento para la base de bomba del lado del motor.
  - Desconecte las tuberías de entrada y salida de fluido de la bomba y tapone los extremos para evitar la contaminación de fluido.
  - Retire el motor (19), vea la página 28.
  - Vea la FIG. 30. Retire los tornillos (12), la cubierta de la tarjeta de circuito (34), y la junta (33). Retenga la cubierta y los tornillos. Deseche la junta.
- NOTA:** El paso 10 corresponde a las bombas con la opción de circuito de sensor. Si su bomba no tiene circuito de sensor, vaya al paso 11.
- En las bombas con circuito de sensor:
    - Vea la FIG. 29. Desconecte el cable del transductor (25a) de J1 en la tarjeta de circuito (25c). Retire y retenga la ferrita (76).
    - Desconecte los cables del sensor de TDC (25b) de J2 en la tarjeta de circuito (25c).
    - Desconecte los cables del circuito de campo de IS de J2 y J3 en la tarjeta de circuito y de los dos bloques de terminales (46). Desconecte los cables del sensor de posición de los dos bloques de terminales. Retenga los bloques de terminales.
    - Retire y retenga la tarjeta de circuito (25c) y el sensor de TDC (25b).
    - Desenrosque los alivios de esfuerzo de conductor (74a y 35) de la carcasa de engranajes. Tire del alividor de esfuerzo de 45° (35) y del conducto del transductor para sacarlos de la carcasa. No desconecte el transductor de la lumbreira de salida (P).
    - Desconecte el sensor de posición y las piezas de fijación de la carcasa de engranajes (1). Consulte la página 22. Asegúrese de retirar el adaptador del sensor de posición (78). Retenga estas piezas.
  - Desenrosque las tuercas de seguridad (15) de las varillas de unión (3). Retire la sección de fluido completa. Desenrosque las varillas de unión (3) de la carcasa de engranajes.
  - Vea la FIG. 30. Retire el tornillo de fijación (31). Desenrosque el cilindro de corredera (2) del reductor de engranajes.



**FIG. 29. Conexiones de cables de la tarjeta de circuito**

⚠ Las unidades con circuito de sensor **deben** usar el aliviador de esfuerzo del conductor (74a) para asegurar la conexión a tierra correcta del cable de campo de IS y el blindaje. Consulte la página 19.

⚠ Apriete a 68-80 N•m (50-60 ft-lb).

⚠ Apriete a 102-108 N•m (75-80 ft-lb).

⚠ Apriete a 21-27 N•m (15-20 ft-lb).

⚠ Apriete a 7,4-8,8 N•m (66-78 in-lb).

⚠ Aplique lubricante antiagarrotamiento a las rosas del tornillo (5). Apriete el tornillo del lado de la chaveta a un par de torsión de 283-310 N•m (210-230 ft-lb), luego apriete el tornillo del lado de la separación a 283-310 N•m (210-230 ft-lb). Apriete cada tornillos 2-3 veces más o hasta que dejen de girar cuando se aprietan a 283-310 N•m (210-230 ft-lb).

⚠ Aplique grasa de litio.

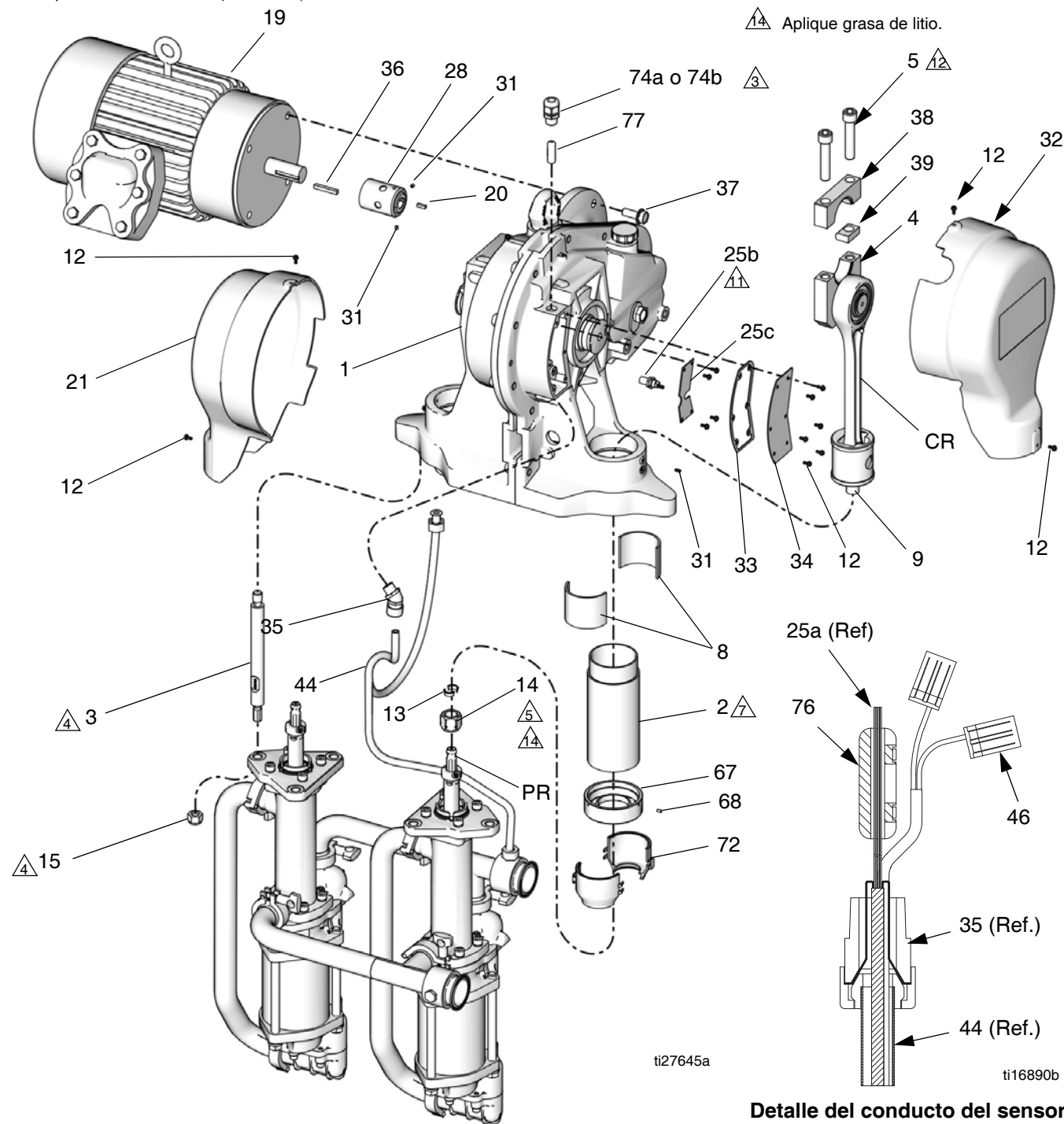


FIG. 30: Sustitución del reductor de engranajes

## Armado

**NOTA:** El Kit 15H886 incluye un acoplador de motor (28) ya instalado en el reductor de engranajes. El acoplador se adapta a todos los motores eléctricos con armazón NEMA 182/184 TC.

**NOTA:** Para instalar un motor eléctrico con armazón IEC 112M/B5 o 100L/B5, pida el Kit de adaptador de motor 15J893. Vea la TABLA 1: en la página 30, y el manual 311605.

1. Aplique lubricante antiagarrotamiento en la cavidad del acoplamiento.
2. Instale el motor (19), vea la página 30.
3. Vea la FIG. 30. Enrosque el cilindro de corredera (2) en el reductor de engranajes nuevo (1). Apriete a 21-27 N•m (15-20 ft-lb). Instale los tornillos de fijación (31). Apriete a 3,4-3,9 N•m (30-35 in-lb).
4. Enrosque las varillas de unión (3) en la carcasa de engranajes. Apriete a 68-80 N•m (50-60 ft-lb).
5. Oriente las bases de bomba (22) hacia el reductor de engranajes (1) como se muestra. Coloque en posición las bases de bomba sobre las varillas de unión (3). Enrosque las tuercas de seguridad (15) en las varillas de unión. Apriete las tuercas de seguridad a 68-80 N•m (50-60 ft-lb).
6. Consulte la FIG. 19 en la página 25. Asegúrese de que las juntas entre los cojinetes de corredera (8) se alineen con el agujero para el pasador (PH) en el pistón de corredera (9).
7. Vuelva a conectar el varillaje de accionamiento. Vea los pasos 14 a 19 en la página 25.
8. Quite el trapo del cilindro de corredera.
9. Conecte la alimentación y ponga el motor en modo JOG (movimiento momentáneo) para llevar el otro accionamiento hasta el extremo inferior de su carrera. Repita el procedimiento para conectar la otra base de bomba. Vuelva a instalar las protecciones (72).

**NOTA:** El paso 10 corresponde a las bombas con la opción de circuito de sensor. Si su bomba no tiene circuito de sensor, vaya al paso 11.

10. En las bombas con circuito de sensor:

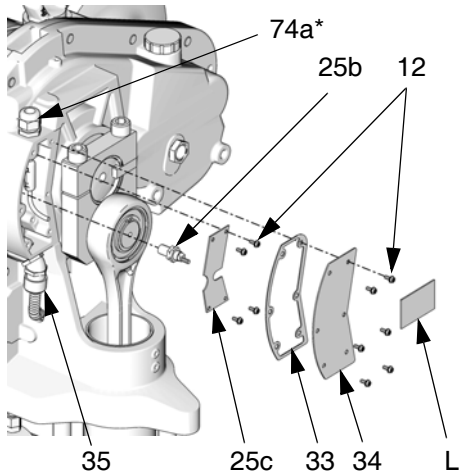
- a. Retire el tapón de la lumbrera del sensor de TDC en la parte trasera de la cavidad de la tarjeta de circuito. Limpie el exceso de sellador de la zona.
- b. Vea la FIG. 31. Aplique sellador de tubos y enrosque el sensor de TDC (25b) en la lumbrera. Apriete a 7,4-8,8 N•m (66-78 ft-lb).

**NOTA:** Las tuercas del sensor de TDC están bloqueadas en su posición para garantizar un correcto posicionamiento. No las ajuste.

- c. Instale la tarjeta de circuito (25c) y cuatro tornillos (12).
- d. Conecte el sensor de TDC (25b) en J2 de la tarjeta de circuito (25c).
- e. Instale el sensor de posición y las piezas de fijación en la carcasa de engranajes (1). Consulte la página 22.

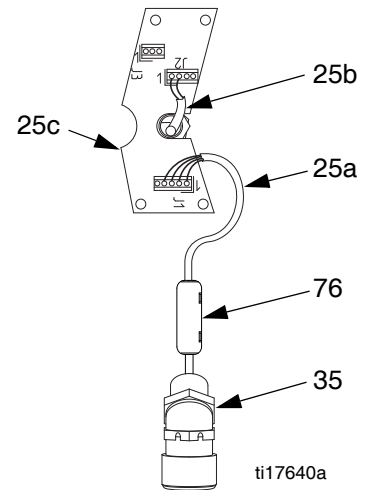
**NOTA:** Las tuercas del sensor de posición están bloqueadas en su posición para garantizar un correcto posicionamiento. No las ajuste.

- f. Asegúrese de que el aliviador de esfuerzo del conductor (35) esté enroscado en forma ajustada en la carcasa.
- g. Conecte el cable del transductor en J1 de la tarjeta de circuito (25c). Instale la ferrita (76) alrededor de los conductores del transductor.
- h. Apriete la tuerca (N) en el aliviador de esfuerzo del conductor (35) firmemente para asegurar que el cable de conexión a tierra (G) tenga contacto metal con metal firme entre la tuerca y el buje (B).
- i. Asegúrese de que el aliviador de esfuerzo del conductor (74a) esté enroscado en forma ajustada en la carcasa. Las unidades con circuito de sensor **deben** usar el aliviador de esfuerzo del conductor para asegurar la conexión a tierra correcta del cable de campo de IS.



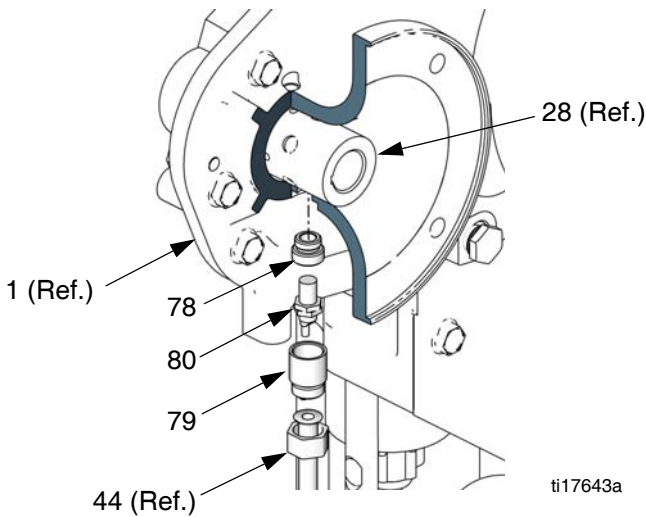
ti8725b

**Ubicación de la tarjeta de circuito**



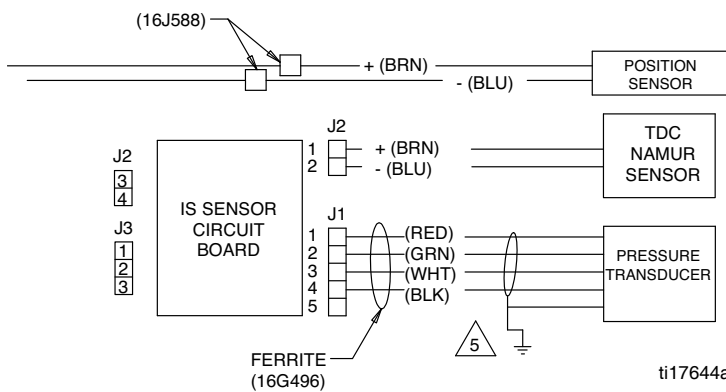
ti17640a

**Conexiones de cables de la tarjeta de circuito**



ti17643a

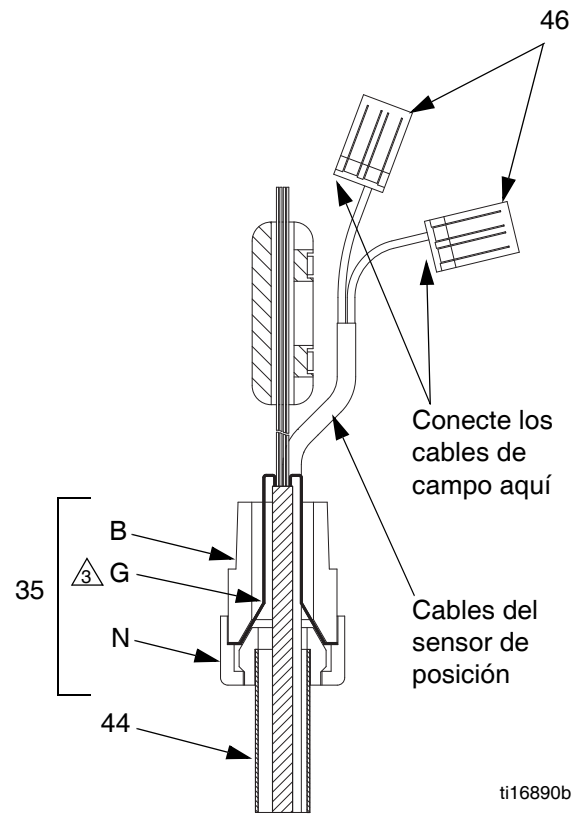
**Piezas y ubicación de las piezas del sensor de posición**



ti17644a

**⚠** Conexión a tierra del drenaje del blindaje y la lámina metálica del alivador de esfuerzo del conductor.

**FIG. 31. Instalación del circuito de sensor**

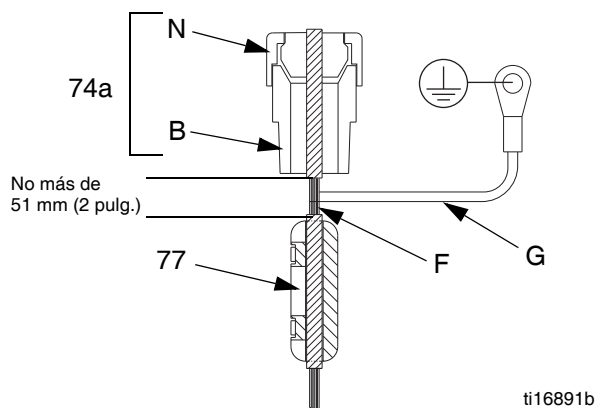


ti16890b

**Diagrama de conexión a tierra del transductor de presión y posición de terminales del sensor de posición**

**⚠** Apriete la tuerca (N) firmemente para asegurar que el blindaje y el cable de drenaje (G) tengan contacto metal con metal firme entre la tuerca y el buje (B).

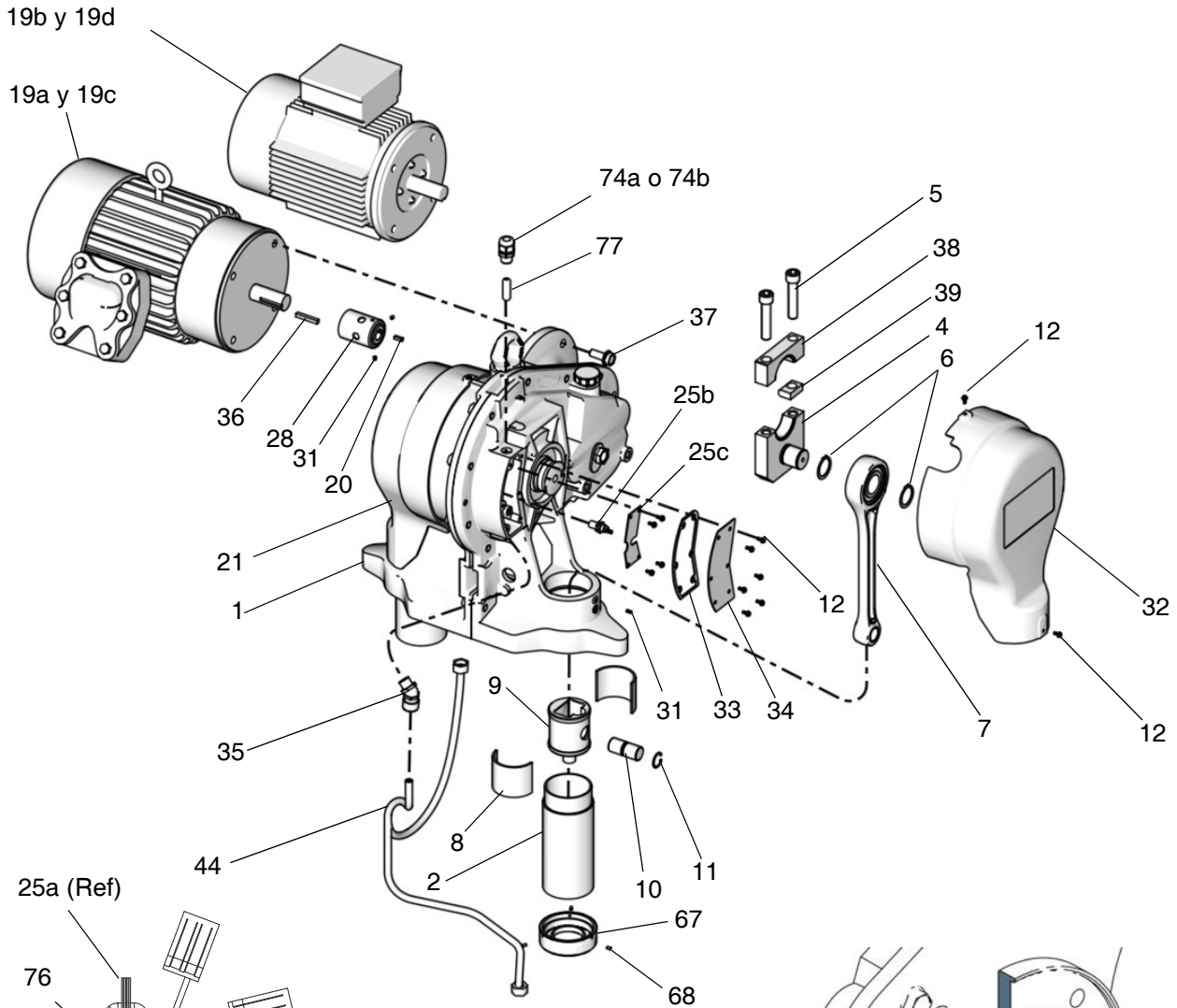
- j. Tienda el cable de campo de IS a través del aliviador de esfuerzo del conductor (74a). Conecte los cables de TDC en J2, los cables del transductor en J3 y los cables del sensor de posición a los dos bloques de terminales (46). Vea la FIG. 31 y los **Diagramas eléctricos** en la página 10.
- k. Vea la FIG. 32. Apriete la tuerca (N) en el aliviador de tensión conductor (74a) de forma segura. Instale la ferrita (77) en el cable de campo (F), a no más de 51 mm (2 pulg.) desde la parte inferior del aliviador de esfuerzo del conductor (74a). Instale el cable de puesta a tierra (G) al tornillo de puesta a tierra en la caja de conexiones.
11. Instale la junta nueva (33), la cubierta (34), y seis tornillos (12).
12. Vuelva a instalar las cubiertas (32 y 21) y los tornillos (12).
13. Añada 1,9 l (2 cuartos de galón) de aceite para engranajes, Nro. de pieza 288414.



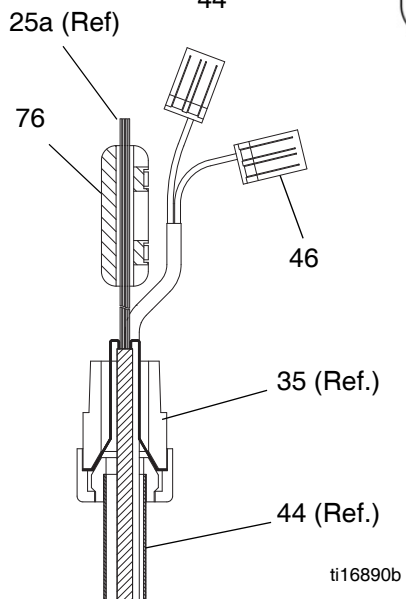
**FIG. 32. Circuito del cable de campo de IS**

# Piezas

## Sección de accionamiento

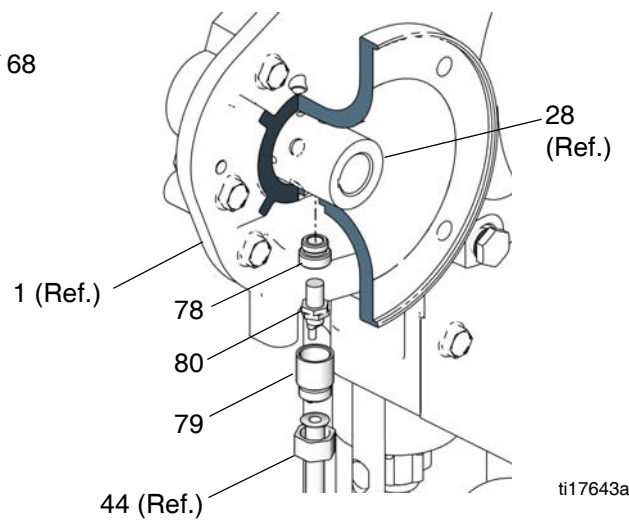


ti28032b



ti16890b

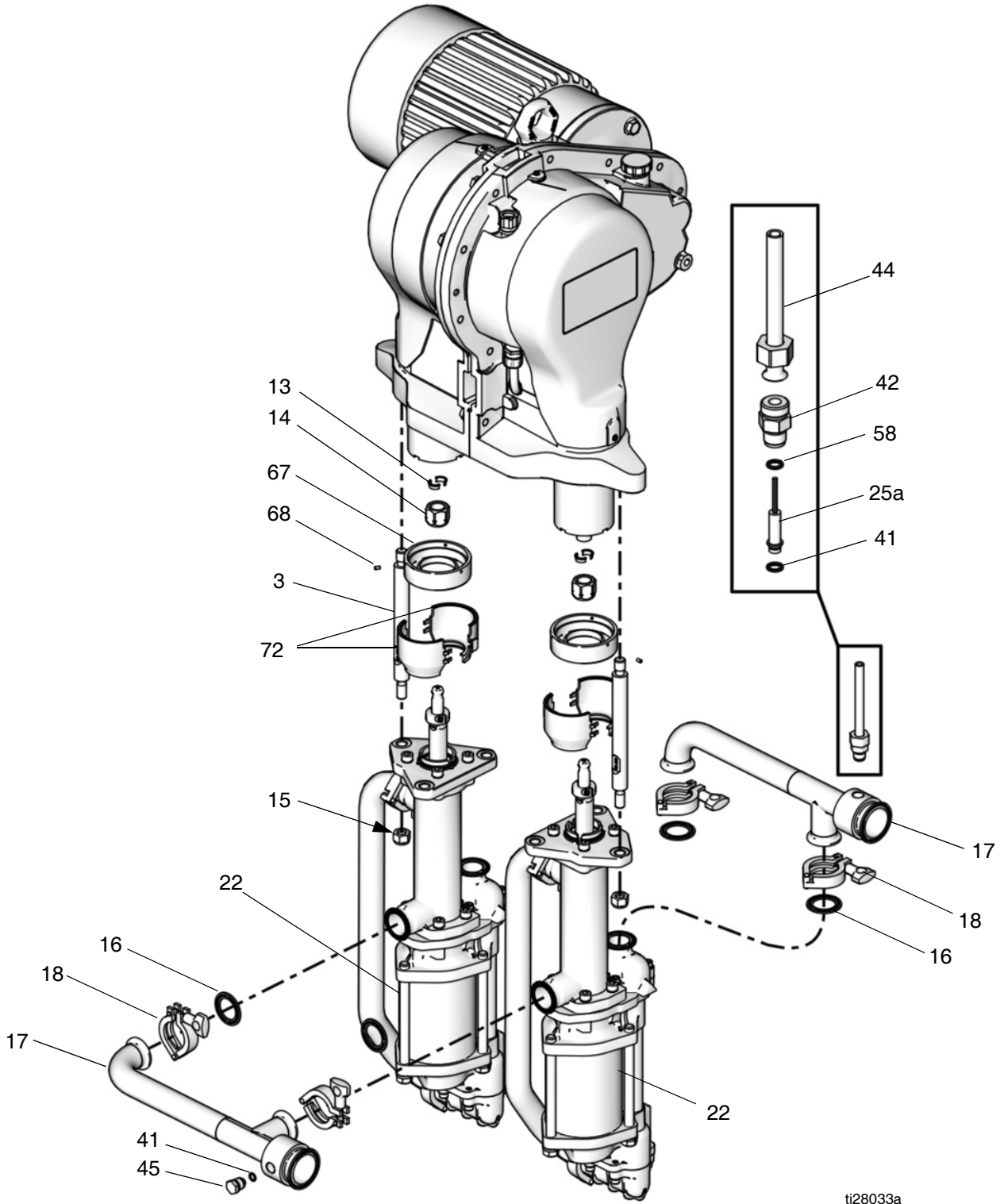
**Detalle del conducto del sensor**



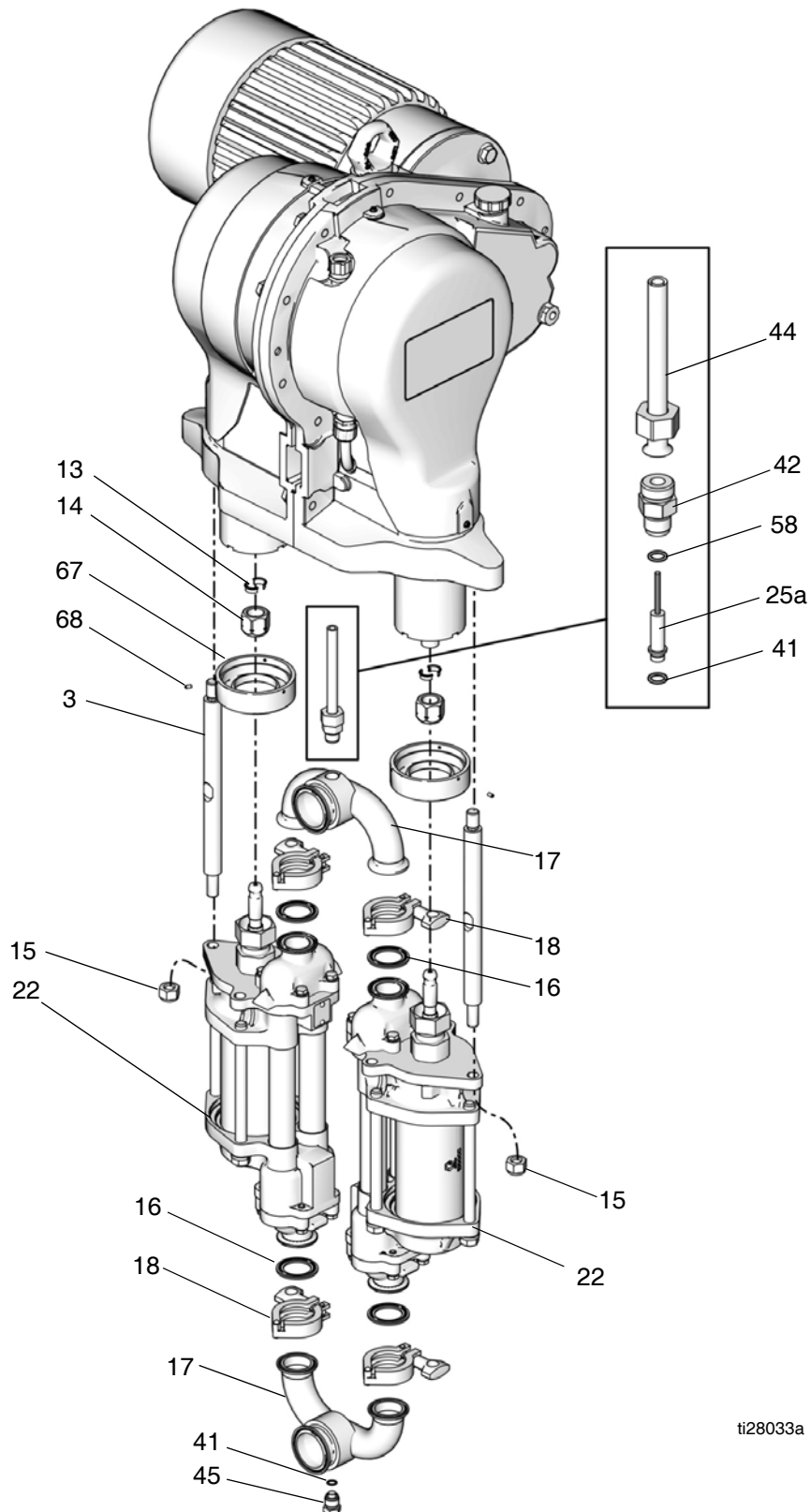
ti17643a

**Piezas y ubicación de las piezas del sensor de posición**

### Sección de fluido - Sellado de 4 bolas



# Sección de fluido - Vaso lubricante abierto



ti28033a



## Piezas comunes

N.º de ref.	Ref. pieza	Descripción	Cant.	N.º de ref.	Ref. pieza	Descripción	Cant.
1	15H886	KIT, reductor de engranajes 75:1; <i>solo E-Flo 2000/3000/4000</i> ; vea 311615	1	17K658		BASE DE BOMBA, 1.500 cm <sup>3</sup> , sellada; consulte la página 43 para ver los modelos correspondientes; vea 333022	2
	289550	KIT, reductor de engranajes 75:1; <i>solo E-Flo 1500</i> ; vea 311615	1	17K659		BASE DE BOMBA, 2.000 cm <sup>3</sup> , sellada; consulte la página 43 para ver los modelos correspondientes; vea 333022	2
2†	n/c	CILINDRO, deslizante	2	17K665		BASE DE BOMBA, 1.000 cm <sup>3</sup> , vaso lubricante abierto; consulte la página 43 para ver los modelos correspondientes; vea 3A3452	2
3	17C455	VARILLA, unión; <i>para bases de bomba selladas</i>	6	17K666		BASE DE BOMBA, 1.500 cm <sup>3</sup> , vaso lubricante abierto; consulte la página 43 para ver los modelos correspondientes; vea 3A3452	2
	15H409	VARILLA, unión; <i>para bases de bomba con vaso lubricante abierto</i>	6	17K667		BASE DE BOMBA, 2.000 cm <sup>3</sup> , vaso lubricante abierto; consulte la página 43 para ver los modelos correspondientes; vea 3A3452	2
4‡	n/c	BRAZO, manivela	2	17K656		BASE DE BOMBA, 750 cm <sup>3</sup> , sellada; consulte la página 43 para ver los modelos correspondientes; vea 333022	2
5*‡	n/c	TORNILLO, cabeza hueca; 5/8-11 x 76 mm (3 in); <i>incluido con Ref. 8</i>	4	17K664		BASE DE BOMBA, 750 cm <sup>3</sup> , vaso lubricante abierto; consulte la página 43 para ver los modelos correspondientes; vea 3A3452	2
6*‡	106082	ANILLO, retención	4	23▲	15H875	ETIQUETA, advertencia, (no mostrada)	1
7*	n/c	EJE, conexión	2	25	24J305	KIT, circuito de sensor; incluye los elementos 25a, 25c, 12, 32, 33, 35, 41, 42, 44, 46, 58, 74a, 76-80; consulte la página 43 para ver los modelos correspondientes; vea 311603	1
8*†	15H882	KIT, cojinete de corredera; incluye 4 cojinetes y los elementos 5 y 12; vea 311616	4	25a**	n/c	KIT, repuesto del transductor de presión	1
9*	n/c	PISTÓN, corredera	2	25c	n/c	TARJETA DE CIRCUITO; <i>incluido con Ref. 25</i>	1
10*	n/c	PASADOR, varilla de conexión de la base de bomba	2	27	n/c	TAPÓN, lumbrera de TDC; <i>no se muestra; usado solo en bombas sin circuito de sensor (25)</i>	1
11*	n/c	ANILLO, retención	2	28	15H880	KIT, acoplador de motor; incluye los elementos 20, 31, 37; consulte la página 43 para ver los modelos correspondientes; vea 311605	1
12*‡✓	116719	TORNILLO, cabeza hex. con arandela 8-32	10	31†	100664	TORNILLO, de fijación, cabeza hueca; 1/4-20 x 13 mm (1/2 in)	4
		<i>Bombas sin circuito de sensor (25)</i>	14	32✓	n/c	CUBIERTA, brazo de manivela, lado opuesto al motor; <i>incluido con Ref. 25</i>	2
		<i>Bombas con circuito de sensor (25)</i>	14	33	n/c	JUNTA, tarjeta de circuito; <i>incluido con Ref. 25</i>	1
13	184128	COLLAR, acoplamiento	4	34	n/c	CUBIERTO, tarjeta de circuito	1
14	17F000	TUERCA, acoplamiento	2	35	n/c	CONECTOR, aliviador de esfuerzo, 45°; <i>usado solo en bombas con circuito de sensor (25); incluido con Ref. 25</i>	1
15†	108683	TUERCA, bloqueo, hex.	6				
16†	120351	JUNTA, sanitaria	4				
17	17D589	COLECTOR; <i>para bases de bomba selladas</i>	2				
	253343	COLECTOR; <i>para bases de bomba con vaso lubricante abierto</i>	2				
18	118598	ABRAZADERA, sanitaria, 1,5	4				
19a	255225	MOTOR, eléctrico, 5 Cv, 230/460 V, 60 Hz, UL/CSA; consulte la página 43 para ver los modelos correspondientes; incluye el elemento 37; vea 311613	1				
19b	255226	MOTOR, eléctrico, 5 Cv, 230/400V, 50 Hz, ATEX; consulte la página 43 para ver los modelos correspondientes; incluye los elementos 36 y 37; vea 311613	1				
19c	289551	MOTOR, eléctrico, 3 Cv, 230/460 V, 60 Hz, UL/CSA; consulte la página 43 para ver los modelos correspondientes; incluye los elementos 36 y 37; vea 311613	1				
19d	289552	MOTOR, eléctrico, 3 Cv, 230/400 V, 50 Hz, ATEX; consulte la página 43 para ver los modelos correspondientes; incluye los elementos 36 y 37; vea 311613	1				
20	n/c	CHAVETA, cuadrada; 0,188 x 0,62 pulg.; <i>incluido con Ref. 28</i>	1				
21✓	n/c	CUBIERTA, brazo de manivela, lado del motor	1				
22	17K657	BASE DE BOMBA, 1.000 cm <sup>3</sup> , sellada; consulte la página 43 para ver los modelos correspondientes; vea 333022	2				

N.º de ref.	Ref. pieza	Descripción	Cant.
36	120710	CHAVETA, cuadrada; 0,25 x 1,75 pulg.; <i>solo para motor ATEX de 5 HP (19b)</i>	1
37	111195	TORNILLO, cabeza embreada; 1/2-13 x 31 mm (1,25 in); <i>usado solo en bombas suministradas con el motor (19)</i>	4
38‡	n/c	TAPA, brazo de manivela	2
39‡	n/c	CHAVETA, brazo de manivela	2
41†**	111316	JUNTA TÓRICA, fluoroelastómero resistente a los productos químicos	2
42**	n/c	ADAPTADOR, transductor; <i>usado solo en bombas con circuito de sensor (25); incluido con Ref. 25</i>	1
44**	n/c	CONDUCTO, sensor; <i>usado solo en bombas con circuito de sensor (25); incluido con Ref. 25</i>	1
45◆	n/c	TAPÓN, colector	2
		<i>Bombas sin circuito de sensor (25)</i>	1
		<i>Bombas con circuito de sensor (25)</i>	2
46	16J588	BLOQUE DE TERMINALES, sensor de posición; <i>usado solo en bombas con circuito de sensor (25)</i>	2
58**	n/c	ESPACIADOR; latón; <i>usado solo en bombas con circuito de sensor (25)</i>	1
		<i>Soporte instalado; incluido con Ref. 25</i>	
61▲	15H913	PLACA, advertencia	1
67★	n/c	COLECTOR	2
68★	n/c	TORNILLO DE FIJACIÓN	6
69	15H884	KIT, soporte de piso; incluye los elementos 69a y 69b; vea esta página y el manual 406638; consulte la página 43 para ver los modelos correspondientes	1
69a	n/c	TORNILLO, cabeza hex.; 1/2-13 x 25 mm (1,0 in); <i>incluido con Ref. 69</i>	4
69b	16J477	TAPA, cuadrada	4
72	24F253	KIT, protección del acoplador; <i>utilizado en los modelos con base de bomba sellada</i>	2
74a	16J487	BUJE, aliviador de esfuerzo; acero; <i>requerido en bombas con circuito de sensor (25)</i>	1
74b	117745	BUJE, aliviador de esfuerzo; nylon; <i>no usar en bombas con circuito de sensor (25)</i>	1
76**	16G496	FERRITA; para el cable del transductor de presión; <i>usado solo en bombas con circuito de sensor (25)</i>	1
		<i>Soporte instalado</i>	
77	15D906	FERRITA; se despacha suelta, para el cable de campo del circuito IS; <i>usado solo en bombas con circuito de sensor (25)</i>	1
78	n/c	ADAPTADOR, sensor de presión; <i>usado solo en bombas con circuito de sensor (25); incluido con Ref. 25</i>	1
79	n/c	MANGUITO, sensor de presión; <i>usado solo en bombas con circuito de sensor (25); incluido con Ref. 25</i>	1
80	16T088	SENSOR DE POSICIÓN; <i>usado solo en bombas con circuito de sensor (25)</i>	1
81	112506	TORNILLO, conexión a tierra	1
82	114206	ANILLO, terminal	1

Las piezas designadas como n/d no están disponibles por separado.

\* Piezas incluidas en el Kit de reconstrucción del varillaje de accionamiento 15H873 (se adquiere por separado). Pida dos kits para reconstruir ambos conjuntos de varillaje de accionamiento. Incluye el manual 311598.

† Piezas incluidas en el Kit de reconstrucción del cilindro deslizante 15H874 (se adquiere por separado). Pida dos kits para reconstruir ambos conjuntos de cilindro de corredera. Incluye el manual 311599.

‡ Piezas incluidas en el Kit de reconstrucción del brazo de manivela 15H883 (se adquiere por separado). Pida dos kits para reconstruir ambos conjuntos de brazo de manivela. Incluye el manual 311604.

★ Piezas incluidas en el Kit de colector del cilindro de corredera 247341 (se adquiere por separado). Pida un kit para reconstruir ambos conjuntos de cilindro de corredera. Incluye el manual 311607.

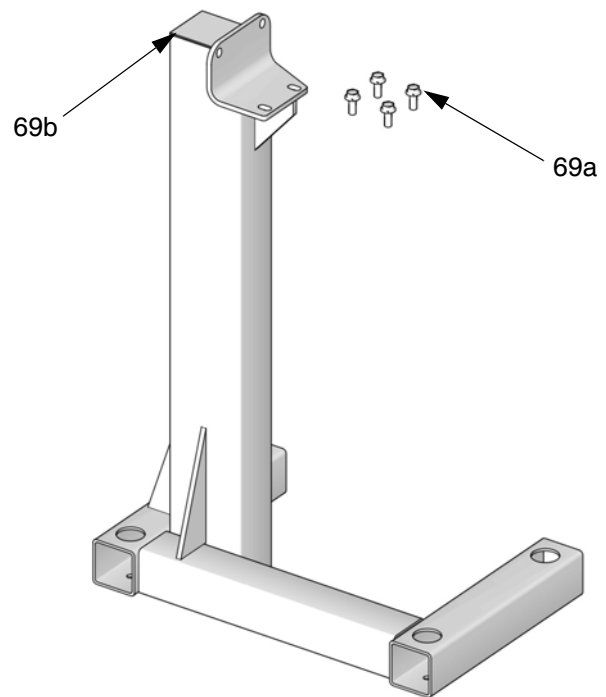
▲ Pueden solicitarse etiquetas, placas y tarjetas de peligro y advertencia de repuesto sin cargo.

✓ Piezas incluidas en el Kit de cubierta del brazo de manivela 15J378 (se adquiere por separado).

◆ Piezas incluidas en el Kit de colector 15H878 (se adquiere por separado). Incluye el manual 406637.

\*\* \*\* Piezas incluidas en el kit de transductor 19Y250 (se adquiere por separado). Incluye el manual 311603.

#### Detalle del Kit de soporte de piso (69)



ti8550d

## Piezas específicas del modelo

**NOTA:** Una marca de comprobación (✓) indica que un elemento se usa en su bomba. Las casillas sombreadas indican que un elemento no se usa.

N.º de pieza de la bomba	Serie	Kit de motor (19)				Base de bomba (22)	Circuito de sensor (25)	Kit de montaje del acoplador/motor (28)	Kit de soporte de piso (69)
		255226	255225	289552	289551				
EP00A0	A					17K657			
EP00A1	A					17K657			✓
EP00B0	A					17K658			
EP00B1	A					17K658			✓
EP00C0	A					17K659			
EP00C1	A					17K659			✓
EP00D0	A					17K665			
EP00D1	A					17K665			✓
EP00E0	A					17K666			
EP00E1	A					17K666			✓
EP00F0	A					17K667			
EP00F1	A					17K667			✓
EP00G0	A					17K656			
EP00G1	A					17K656			✓
EP00H0	A					17K664			
EP00H1	A					17K664			✓
EP01A0	A					17K657	✓		
EP01A1	A					17K657	✓		✓
EP01B0	A					17K658	✓		
EP01B1	A					17K658	✓		✓
EP01C0	A					17K659	✓		
EP01C1	A					17K659	✓		✓
EP01D0	A					17K665	✓		
EP01D1	A					17K665	✓		✓
EP01E0	A					17K666	✓		
EP01E1	A					17K666	✓		✓
EP01F0	A					17K667	✓		
EP01F1	A					17K667	✓		✓
EP01G0	A					17K656	✓		
EP01G1	A					17K656	✓		✓
EP01H0	A					17K664	✓		
EP01H1	A					17K664	✓		✓

N.º de pieza de la bomba	Serie	Kit de motor (19)				Base de bomba (22)	Circuito de sensor (25)	Kit de montaje del acoplador/motor (28)	Kit de soporte de piso (69)
		255226	255225	289552	289551				
EP10A0	A	✓				17K657		✓	
EP10A1	A	✓				17K657		✓	✓
EP10B0	A	✓				17K658		✓	
EP10B1	A	✓				17K658		✓	✓
EP10C0	A	✓				17K659		✓	
EP10C1	A	✓				17K659		✓	✓
EP10D0	A	✓				17K665		✓	
EP10D1	A	✓				17K665		✓	✓
EP10E0	A	✓				17K666		✓	
EP10E1	A	✓				17K666		✓	✓
EP10F0	A	✓				17K667		✓	
EP10F1	A	✓				17K667		✓	✓
EP30G0	A			✓		17K656		✓	
EP30G1	A			✓		17K656		✓	✓
EP30H0	A			✓		17K664		✓	
EP30H1	A			✓		17K664		✓	✓
EP11A0	A	✓				17K657	✓	✓	
EP11A1	A	✓				17K657	✓	✓	✓
EP11B0	A	✓				17K658	✓	✓	
EP11B1	A	✓				17K658	✓	✓	✓
EP11C0	A	✓				17K659	✓	✓	
EP11C1	A	✓				17K659	✓	✓	✓
EP11D0	A	✓				17K665	✓	✓	
EP11D1	A	✓				17K665	✓	✓	✓
EP11E0	A	✓				17K666	✓	✓	
EP11E1	A	✓				17K666	✓	✓	✓
EP11F0	A	✓				17K667	✓	✓	
EP11F1	A	✓				17K667	✓	✓	✓
EP31G0	A			✓		17K656	✓	✓	
EP31G1	A			✓		17K656	✓	✓	✓
EP31H0	A			✓		17K664	✓	✓	
EP31H1	A			✓		17K664	✓	✓	✓

N.º de pieza de la bomba	Serie	Kit de motor (19)				Base de bomba (22)	Circuito de sensor (25)	Kit de montaje del acoplador/motor (28)	Kit de soporte de piso (69)
		255226	255225	289552	289551				
EP20A0	A		✓			17K657		✓	
EP20A1	A		✓			17K657		✓	✓
EP20B0	A		✓			17K658		✓	
EP20B1	A		✓			17K658		✓	✓
EP20C0	A		✓			17K659		✓	
EP20C1	A		✓			17K659		✓	✓
EP20D0	A		✓			17K665		✓	
EP20D1	A		✓			17K665		✓	✓
EP20E0	A		✓			17K666		✓	
EP20E1	A		✓			17K666		✓	✓
EP20F0	A		✓			17K667		✓	
EP20F1	A		✓			17K667		✓	✓
EP40G0	A				✓	17K656		✓	
EP40G1	A				✓	17K656		✓	✓
EP40H0	A				✓	17K664		✓	
EP40H1	A				✓	17K664		✓	✓
EP21A0	A		✓			17K657	✓	✓	
EP21A1	A		✓			17K657	✓	✓	✓
EP21B0	A		✓			17K658	✓	✓	
EP21B1	A		✓			17K658	✓	✓	✓
EP21C0	A		✓			17K659	✓	✓	
EP21C1	A		✓			17K659	✓	✓	✓
EP21D0	A		✓			17K665	✓	✓	
EP21D1	A		✓			17K665	✓	✓	✓
EP21E0	A		✓			17K666	✓	✓	
EP21E1	A		✓			17K666	✓	✓	✓
EP21F0	A		✓			17K667	✓	✓	
EP21F1	A		✓			17K667	✓	✓	✓
EP41G0	A				✓	17K656	✓	✓	
EP41G1	A				✓	17K656	✓	✓	✓
EP41H0	A				✓	17K664	✓	✓	
EP41H1	A				✓	17K664	✓	✓	✓

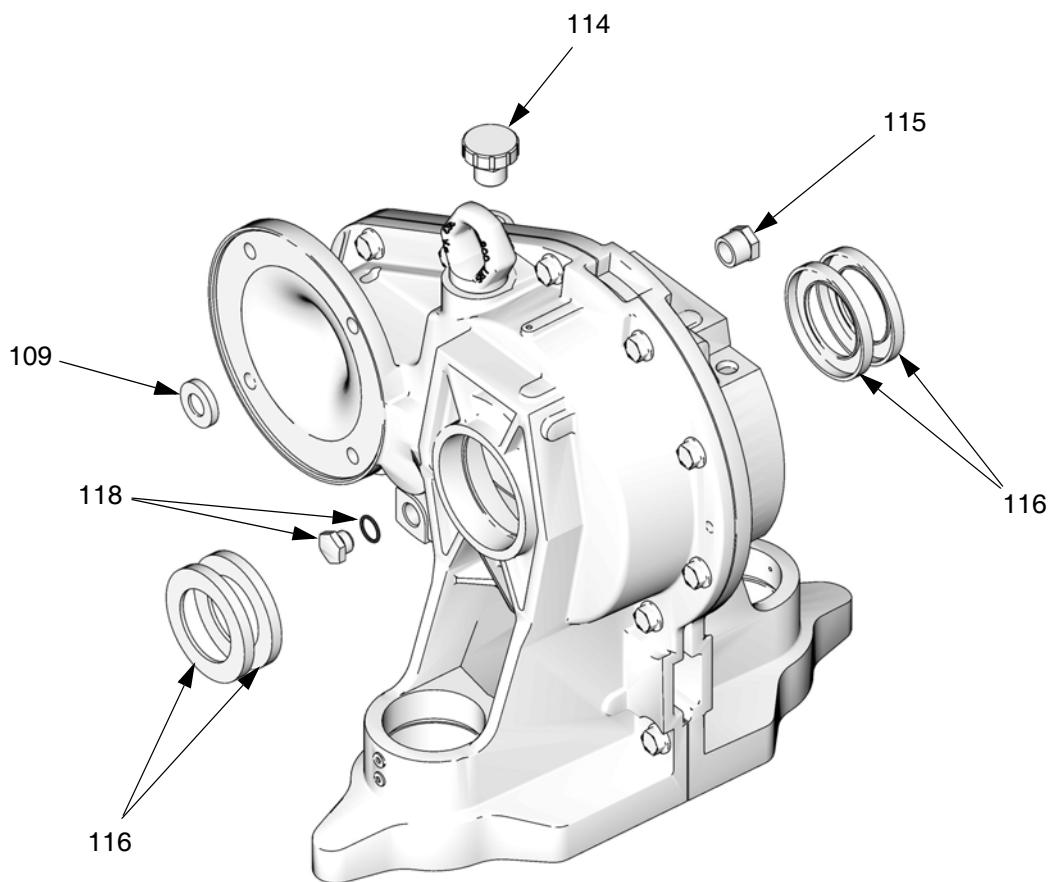
## Reductor de engranaje

N.º de Ref.		Descripción	Cant.
ref.	pieza		
109*	n/c	sello, eje de entrada	1
114	15H525	TAPA, llenado	1
115	n/c	MIRILLA,	1
116*	n/c	sello, salida	4
118*	15H432	TAPÓN, drenaje de aceite, con sello	1

**NOTA:** Para sustituir el reductor de engranajes completo, pida uno de los kits siguientes:

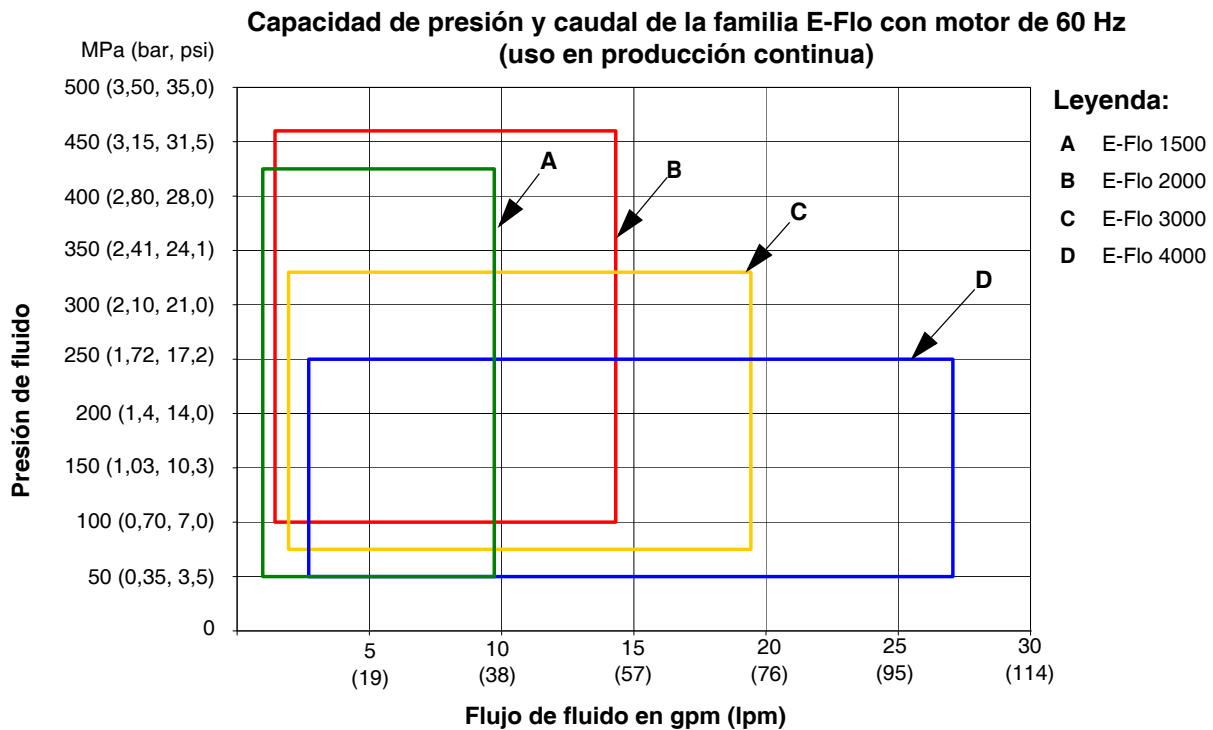
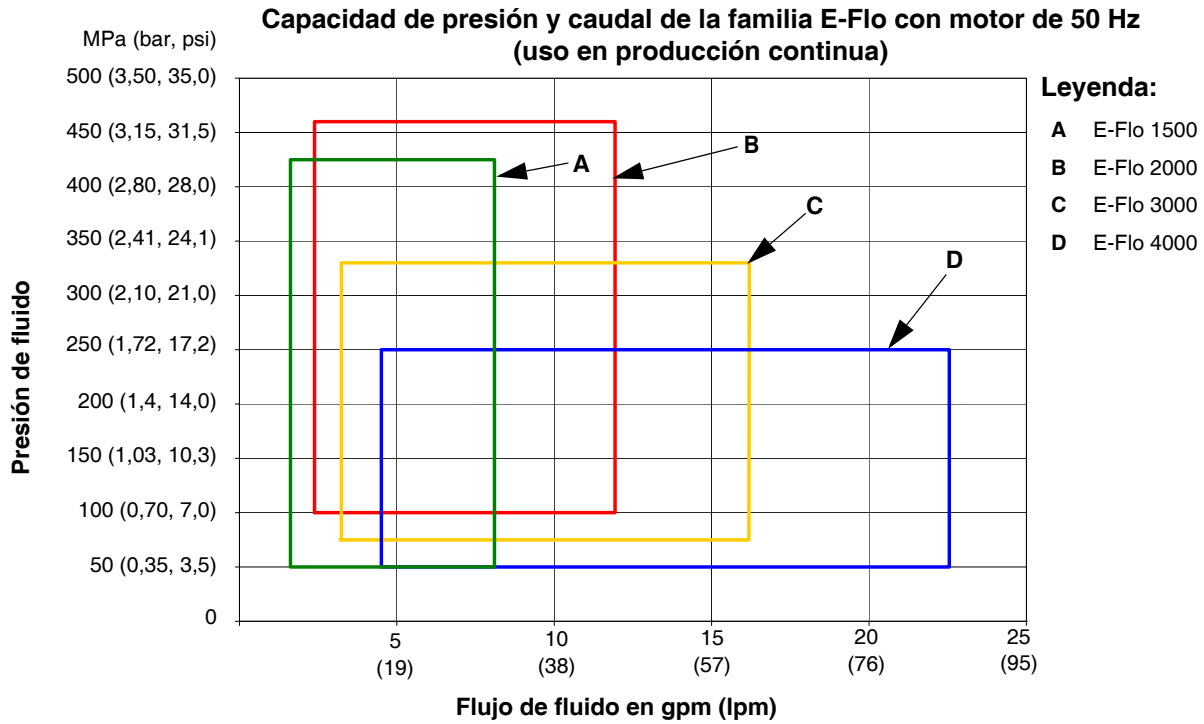
- 15H886 Kit de repuesto de reductor de engranajes para E-Flo 2000/3000/4000. Vea el manual 311615.
- 289550 Kit de repuesto de reductor de engranajes para E-Flo 1500. Vea el manual 311615.

\* Estas piezas se incluyen en el Kit de junta del reductor de engranajes 15H871. Vea el manual 311597.



ti8320a

# Tablas de rendimiento





## Datos técnicos

<b>Bombas E-Flo de 1.500, 2.000, 3.000 y 4.000 cm<sup>3</sup></b>		
	<b>EE. UU.</b>	<b>Métrico</b>
<b>Tamaño de la base</b>		
EPxxGx y EPxxHx	750 cm <sup>3</sup> cada una	
EPxxAx y EPxxDx	1.000 cm <sup>3</sup> cada una	
EPxxBx y EPxxEx	1.500 cm <sup>3</sup> cada una	
EPxxCx y EPxxFx	2.000 cm <sup>3</sup> cada una	
<b>Presión máxima de trabajo</b>		
EPxxGx y EPxxHx	425 psi	2,93 MPa, 29,3 Bar
EPxxAx y EPxxDx	460 psi	3,22 MPa, 32,2 bar
EPxxBx y EPxxEx	330 psi	2,31 MPa, 23,1 Bar
EPxxCx y EPxxFx	167 psi	1,75 MPa, 17,5 Bar
<b>Temperatura máxima del fluido</b>	150 °F	66 °C
<b>Requisitos eléctricos</b>		
Modelos para Europa:	230/400 VCA, trifásica, 20 A/15 A	230/400 VCA, trifásica, 20 A/15 A
Modelos para América del Norte:	230/460 VCA, trifásica, 20 A/15 A	230/460 VCA, trifásica, 20 A/15 A
<b>Rango de temperaturas ambiente</b>	32-104 °F	0-40 °C
<b>Salida de fluido máxima</b>	Vea las gráficas en el manual 3A3385.	Vea las gráficas en el manual 3A3385.
<b>Tamaño de la entrada y salida de fluido</b>	2 Tri-Clamp de pulg.	50,8 Tri-Clamp de mm
<b>Capacidad de aceite del reductor de engranajes</b>	2 cuartos de galón	1,9 litros
<b>Lubricante requerido para el reductor de engranajes</b>	Aceite grado ISO VG220 (n.º de pieza Graco 288414)	Aceite grado ISO VG220 (n.º de pieza Graco 288414)
<b>Peso</b>	550 lbs.	249 kg
<b>Motor eléctrico</b>		
EPxxGx y EPxxHx	3 Cv, 1.800 rpm (60 Hz) armazón NEMA 182 TC	3 Cv, 1.500 rpm (50 Hz) armazón NEMA 182 TC
Todos los demás:	5 Cv, 1.800 rpm (60 Hz) armazón NEMA 184 TC	5 Cv, 1.500 rpm (50 Hz) armazón NEMA 184 TC
<b>Par motor máximo</b>		
EPxxGx y EPxxHx	9,1 ft-lb	(12,3 N•m)
Todos los demás:	15 ft-lb	(20,3 N•m)
<b>Relación del reductor de engranajes</b>	75,16:1	75,16:1
<b>Piezas húmedas</b>	Vea el manual 333022 para base de bomba de 4 bolas sellada, 3A3452 para base de bomba con vaso lubricante abierto.	

**NOTA:** Todos los nombres comerciales o marcas se usan con fines de identificación, y son las marcas comerciales de sus respectivos propietarios.

# California Proposition 65

RESIDENTES DE CALIFORNIA

 **ADVERTENCIA:** Cáncer y Daño Reproductivo – [www.P65warnings.ca.gov](http://www.P65warnings.ca.gov).

# Garantía estándar de Graco

Graco garantiza que todos los equipos a los que se hace referencia en este documento que han sido manufacturados por Graco y que portan su nombre están libres de cualquier defecto de materiales y mano de obra en la fecha de venta al comprador original para su uso. Con la excepción de cualquier garantía especial, extendida o limitada publicada por Graco, y durante un período de doce meses desde la fecha de venta, Graco reparará o reemplazará cualquier pieza del equipo que Graco determine que es defectuosa. Esta garantía es válida solamente si el equipo se instala, se utiliza y se mantiene de acuerdo con las recomendaciones escritas de Graco.

Esta garantía no cubre, y Graco no será responsable por desgaste o rotura generales, o cualquier fallo de funcionamiento, daño o desgaste causado por una instalación defectuosa, una aplicación incorrecta, abrasión, corrosión, mantenimiento incorrecto o inadecuado, negligencia, accidente, manipulación o sustitución con piezas que no sean de Graco. Graco tampoco asumirá ninguna responsabilidad por mal funcionamiento, daños o desgaste causados por la incompatibilidad del equipo Graco con estructuras, accesorios, equipos o materiales que no hayan sido suministrados por Graco, o por el diseño, fabricación, instalación, funcionamiento o mantenimiento incorrectos de estructuras, accesorios, equipos o materiales que no hayan sido suministrados por Graco.

Esta garantía está condicionada a la devolución prepagada del equipo supuestamente defectuoso a un distribuidor autorizado Graco para la verificación del defecto que se reclama. Si se verifica que existe el defecto por el que se reclama, Graco reparará o reemplazará gratuitamente todas las piezas defectuosas. El equipo se devolverá al comprador original previo pago del transporte. Si la inspección del equipo no revela ningún defecto en el material o en la mano de obra, se harán reparaciones a un precio razonable; dichos cargos pueden incluir el coste de piezas, mano de obra y transporte.

**ESTA GARANTÍA ES EXCLUSIVA, Y SUSTITUYE CUALQUIER OTRA GARANTÍA EXPRESA O IMPLÍCITA INCLUYENDO, PERO SIN LIMITARSE A ELLO, LA GARANTÍA DE COMERCIALIZACIÓN O LA GARANTÍA DE APTITUD PARA UN PROPÓSITO PARTICULAR.**

La única obligación de Graco y el único recurso del comprador en relación con el incumplimiento de la garantía serán los estipulados en las condiciones anteriores. El comprador acepta que no habrá ningún otro recurso disponible (incluidos, pero sin limitarse a ello, daños accesorios o emergentes por pérdida de beneficios, pérdida de ventas, lesiones a las personas o daños a bienes, o cualquier otra pérdida accesoria o emergente). Cualquier acción por incumplimiento de la garantía debe presentarse dentro de los dos (2) años posteriores a la fecha de venta.

**GRACO NO GARANTIZA Y RECHAZA TODA SUPUESTA GARANTÍA DE COMERCIALIZACIÓN Y APTITUD PARA UN PROPÓSITO EN PARTICULAR, EN LO QUE SE REFIERE A ACCESORIOS DE CONEXIÓN, EQUIPO, MATERIALES O COMPONENTES VENDIDOS PERO NO FABRICADOS POR GRACO.** Estos artículos vendidos pero no fabricados por Graco (como motores eléctricos, interruptores, mangueras, etc.) están sujetos a la garantía, si la hubiera, de su fabricante. Graco ofrecerá al cliente asistencia razonable para realizar reclamaciones derivadas del incumplimiento de dichas garantías.

Graco no será responsable, bajo ninguna circunstancia, por los daños indirectos, accesorios, especiales o emergentes resultantes del suministro por parte de Graco del equipo mencionado más adelante, o del equipamiento, rendimiento o uso de ningún producto u otros bienes vendidos al mismo tiempo, ya sea por un incumplimiento de contrato como por un incumplimiento de garantía, negligencia de Graco o por cualquier otro motivo.

## Información sobre Graco

Para consultar la última información acerca de productos Graco, visite [www.graco.com](http://www.graco.com).

Para obtener información acerca de patentes, consulte [www.graco.com/patents](http://www.graco.com/patents).

**PARA HACER UN PEDIDO**, póngase en contacto con su distribuidor de Graco o llame para identificar al distribuidor más cercano.

**Tel.:** 612-623-6921 **o el número gratuito:** 1-800-328-0211 **Fax:** 612-378-3505

*Todos los datos presentados por escrito y visualmente contenidos en este documento se basan en la información más reciente sobre el producto disponible en el momento de la publicación.*

*Graco se reserva el derecho de efectuar cambios en cualquier momento sin aviso.*

Traducción de las instrucciones originales. This manual contains Spanish. MM 3A3386

**Oficina Central de Graco:** Minneapolis

**Oficinas internacionales:** Bélgica, China, Japón, Corea

**GRACO INC. AND SUBSIDIARIES • P.O. BOX 1441 • MINNEAPOLIS MN 55440-1441 • USA**

**Copyright 2016, Graco Inc. Todas las instalaciones de fabricación de Graco están registradas conforme a la norma ISO 9001.**

[www.graco.com](http://www.graco.com)

Revisión E, mayo de 2020