

SoloTech™ ペリスタルティックポンプ

3A3979N
JA

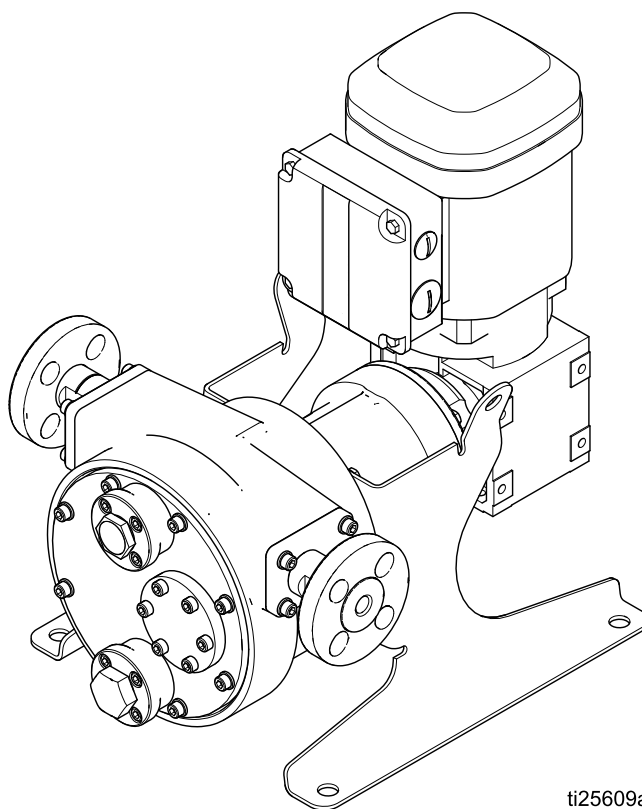
液体移送・計量用電動ホースポンプ。専門家以外使用できません。
モデル承認区画にその旨の表記がある場合を除き、爆発性雰囲気または危険区域での使用は承認されていません。



重要な安全に関する指示

本説明書および設置 / 操作説明書にある全ての警告および指示を
読んで下さい。すべての説明書を保存してください。

125 psi (0.9 MPa, 9 bar) 最高使用液圧
モデルの部品番号と情報については、
6 ページを参照してください。



ti25609a



Contents

関連する説明書	2	部品	19
警告	3	キットおよびアクセサリ	28
構成番号マトリックス	6	ホースキット	28
トラブルシューティング	8	バンプキット	28
修理	10	ホース、ホースクランプ、キット	29
圧力開放手順	10	ホース潤滑剤キット	29
始める前に	10	ガスケットキット	29
潤滑油を排出させます。	10	フロントカバーキット	29
前面カバーの取り外し	10	ギアボックスカバーキット	30
ホースを交換します	11	モーターキット	31
ローラーの交換	13	技術データ	33
ポンプの完全な修理	14	メモ	39

関連する説明書

取扱説明書番号	Title
334859	SoloTech ベリスタルティックポンプ、設置および操作



警告

以下の警告は、本装置のセットアップ、使用、接地、メンテナンス、および修理に関するものです。感嘆符の記号は一般的な警告を、危険記号は手順に固有の危険性を知らせます。これらの記号が、本取扱説明書の本文または警告ラベルに表示されている場合には、戻ってこれらの警告を参照してください。このセクションにおいて扱われていない製品固有の危険シンボルおよび警告が、必要に応じて、この取扱説明書の本文に示されている場合があります。

 <h2 style="margin: 0;">警告</h2>	
   	<p>火災と爆発の危険性</p> <p>作業場に、溶剤や塗料の蒸気のような可燃性の蒸気が存在すると、火災や爆発の原因となることがあります。塗料や溶剤が装置を通る時に、静電気が発生する場合があります。火災と爆発を防止するために：</p> <ul style="list-style-type: none"> • 十分換気された場所でのみ使用するようしてください。 • 表示灯やタバコの火、懐中電灯および樹脂製シート (静電スパークが発生する恐れのあるもの) などのすべての着火源は取り除いてください。 • 作業場にあるすべての装置を接地してください。接地の説明を参照してください。 • 溶剤、雑巾およびガソリンなどの不要物を作業場所に置かないようにして下さい。 • 可燃性ガスが存在するときに、電源コードの抜き差し、または電源または照明のスイッチのON/OFFはしないでください。 • 接地したホース以外は使用しないでください。 • 静電気火花が生じた場合、または感電したと感じた場合、操作を直ちに停止してください。問題を特定して修正するまでは、装置を使用しないでください。 • 作業場には消火器を置いてください。
 	<p>感電の危険性</p> <p>本装置は必ず接地してください。不適切な接地、セットアップまたはシステムの使用により感電を引き起こす場合があります。</p> <ul style="list-style-type: none"> • ケーブル接続を外したり、装置の整備または設置を開始する前にメインスイッチの電源をオフにし、電源を切ります。 • 接地された電源にのみ接続してください。 • すべての電気配線は資格を有する電気技師が行う必要があります。ご使用の地域におけるすべての法令に従ってください。 • 装置を開く前に、コンデンサを放電させるために5分ほどお待ちください。 • 静電気の蓄電を最小限に抑えるために、常に推奨された分量の純正Graco製ホース潤滑剤を使用してください。



警告

  	<p>加圧された装置の危険性 装置から出た流体、漏洩、または破裂した構成部品から出た液体が目または皮膚に飛び散って、重大な怪我を生じる可能性があります。</p> <ul style="list-style-type: none"> ・ スプレー / ディスペンスを中止する場合、または装置を清掃、点検、または整備する前に、圧力解放手順に従ってください。 ・ 装置を操作する前に、流体の流れるすべての接続個所をよく締め付けてください。 ・ ホース、チューブ、およびカップリングを毎日点検してください。摩耗または損傷した部品は直ちに交換してください。
 	<p>装置誤用による危険 装置を誤って使用すると、死亡事故または重大な人身事故を招くことがあります。</p> <ul style="list-style-type: none"> ・ 疲労しているとき、薬物を服用した状態、または飲酒状態で装置を操作しないでください。 ・ システム内で耐圧または耐熱定格が最も低い部品の、最高作業圧力または最高使用温度を超えないようにしてください。すべての機器取扱説明書の技術データを参照してください。 ・ 装置の接液部品に適合する液体または溶剤を使用してください。すべての機器取扱説明書の技術データを参照してください。液体および溶剤製造元の警告も参照してください。ご使用の素材に関する完全な情報については、販売代理店または小売店より安全データシート (SDS) を取り寄せてください。 ・ 装置を使用していない場合は、すべての装置の電源を切断し、圧力開放手順に従ってください。 ・ 毎日、装置を点検してください。メーカー純正の交換用部品のみを使用し、摩耗または破損した部品を直ちに修理または交換してください。 ・ 装置を改造しないでください。装置を改造すると、機関の承認を無効にし、安全上の問題が生じる場合があります。 ・ すべての装置が、それらを使用する環境用に格付けおよび承認されていること確認してください。 ・ 装置を定められた用途以外に使用しないでください。詳しくは販売代理店にお問合わせください。 ・ ホースとケーブルを通路、鋭角のある物体、可動部品、加熱した表面などに近づけないでください。 ・ ホースをネジったり、過度に曲げたり、ホースを引っ張って装置を引き寄せたりしないでください。 ・ 子供や動物を作業場から遠ざけてください。 ・ 適用されるすべての安全に関する法令に従ってください。
 	<p>熱膨張の危険性 ホースなどの狭い空間で加熱される液体は、熱膨張によって圧力が急激に上昇することがあります。過度の圧力は、装置の損傷や深刻な負傷の原因になります。</p> <ul style="list-style-type: none"> ・ 加熱時にはバルブを開いて液体の膨張を回避してください。 ・ ホースは運転状況に応じて、一定の間隔で、積極的に交換してください。

 <h1 style="margin: 0;">警告</h1>	
 	<p>可動部の危険性 可動部は指や身体の一部を挟んだり、切断する恐れがあります。</p> <ul style="list-style-type: none"> 可動部に近づかないでください。 保護ガードまたはカバーを外したまま装置を運転しないでください。 加圧中の機器は、警告なしに起動することがあります。装置を点検、移動、またはサービスする前に、圧力開放手順に従い、すべての電源の接続を外してください。
 	<p>巻き込みの危険性 回転している部品は、重傷事故を引き起こす可能性があります。</p> <ul style="list-style-type: none"> 可動部に近づかないでください。 保護ガードまたはカバーを外したまま装置を運転しないでください。 操作中はゆるい衣類や装飾品を着用しないでください。また、長髪である場合も操作しないでください。 装置は、突然始動することがあります。装置を点検、移動、またはサービスする前に、圧力開放手順に従ってすべての電源接続を外してください。
 	<p>有毒な液体または蒸気 有毒な液体または蒸気の危険性有毒な液体や蒸気が目に入ったり皮膚に付着したり、吸込んだり、飲み込んだりすると、重傷を負ったり死亡する恐れがあります。</p> <ul style="list-style-type: none"> 安全データシート (SDS) を参照して、使用している流体固有の危険性を知っておいてください。 有毒な流体は保管用として許可された容器に保管し、破棄する際は適用される基準に従ってください。
	<p>火傷の危険性 装置表面及び温められた液体は、操作中大変熱くなることがあります。重度の火傷を避けるためには：</p> <ul style="list-style-type: none"> 熱い流体や装置に触らないで下さい。
	<p>作業者の安全保護具 作業場にいる際、目の怪我、難聴、毒性ガスの吸引、および火傷を含む大怪我から自身を守るために、適切な保護具を身につける必要があります。保護具には以下のもの含まれます、</p> <ul style="list-style-type: none"> 保護めがねと耳栓。 流体および溶剤の製造元が推奨する呼吸マスク、保護服および手袋

構成番号マトリックス

識別プレート (ID) を確認して、ポンプの構成番号を調べてください。以下のマトリックスを使い、お客さまのポンプ部品を特定してください。

不可能な組み合わせがあります。お近くの供給業者にご確認ください。




サンプル構成番号:i23 MAC NR SS A1 A1 0

I	23	MAC	NR	SS	A1	A1	0
ポンプモデル	ホースサイズ	モーター	ホース素材	バンプ素材	ローラー	ハウジング	オプション

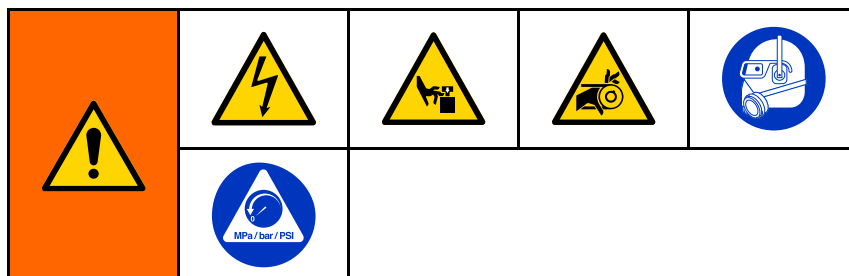
モデル		ホースサイズ		モーター/ギア減速機			
i	インダストリアル	6	6 mm	HAC+	高速ギヤ減速装置付きACモーター		
h	衛生的	10	10 mm	MAC+	中速ギヤ減速装置付きACモーター		
		16	16mm	LAC+	低速ギヤ減速装置付きACモーター		
		23	23 mm	MPM+	ギヤ減速装置付きブラシレスDC (BLDC) モーター		
		25	25 mm	HC+ ◆	高速ギヤ減速装置、モーター無し、IEC		
		26	26 mm	HN+ ◆	高速ギヤ減速装置、モーター無し、NEMA		
		30	30 mm	MC+ ◆	中速ギヤ減速装置、モーター無し、IEC		
		32	32 mm	MN+ ◆	中速ギヤ減速装置、モーター無し、NEMA		
				LC+ ◆	低速ギヤ減速装置、モーター無し、IEC		
				LN+ ◆	低速ギヤ減速装置、モーター無し、NEMA		
				0	モーターまたはギア減速機		

ホース素材/色		バンプ素材		ローラー		ハウジング		オプション	
BN	ニトリル(NBR)、黄色	HS	ハステロイ	A1	アルミニウム	A1	アルミニウム	0	なし
CS	クロロスルホン化ポリエチレン(CSM)、オレンジ色	PV	PVDF						
EP	エチレンプロピレンジエンモノマー(EPDM)、青	SS*	ステンレス鋼						
FG †■*	食品等級ニトリル(白)								
NR	天然ゴム、黒								

* 食品機器用ポンプ、ステンレス鋼トリクランプタケノコ型ホース継手が同梱されます。

承認	
◆ これ等のモデルは認定されています:	 II 2 G Ex h IIB T4 Gb
† これ等のモデルは認定されています:	
‡ これ等のモデルはいかに準拠しています:	 EC 1935/2004
■ 食品機器用液体接触部品：これらの素材は FDA 準拠であり、米国連邦規則集 (CFR) タイトル21に適合しています。	

トラブルシューティング



注:

- [圧力開放手順, page 10](#)に従ってください。
- ポンプを解体する前に、すべての想定しうる対策を確認してください。

Gracoモーター制御のトラブルシューティングもしくはエラー情報に関しては、操作説明書(334859)を参照ください。

問題	原因	処置
パイプ内が打ちつかれている。	インレットまたはアウトレットパイプの直径が小さ過ぎる。	パイプサイズを大きくするか、脈動吸収装置を追加します。
	ポンプ速度が速すぎる。	ポンプの速度を低下させる。
	インレットまたはアウトレットの接続が適切に固定されていない。	パイプをしっかりと固定します。
	インレットまたはアウトレット圧力が高過ぎる。	脈動吸収装置を追加します。
ポンプ温度が高い。	潤滑油のレベルが低い。	ホース潤滑油を適切な量になるまで満たします。
	不適切な潤滑油が使用されています。	低温運転を確保するために、必ず純正Gracoグリセリンホース潤滑油をご使用ください。
	ポンピングされた液体温度が高過ぎる。	ポンプとホース素材の最大温度限界については、Graco 販売代理店にお問い合わせください。
	ポンプ速度が速すぎるか、もしくはポンプの寸法が小さい。	ポンプ速度を減少させるか、またはより大きなポンプと交換します。
アウトレットの圧力が高い。	アウトレットのラインが塞がっている。	アウトレットラインにある障害物を取り除きます。
	沈殿した固形の為にパイプ径が小さくなっている。	必要に応じて洗浄/取り除く。
	ポンピングされた液体の粘度または比重が高過ぎる。	ポンプの適切な動作条件については、Graco 販売代理店にお問い合わせください。

問題	原因	処置
インレットの圧力が低い。	ホースに不具合が生じた。	新しいホースおよび潤滑油と交換します。
	インレットのラインが塞がっている。	インレットラインにある障害物を取り除きます。
	インレットラインが長過ぎるか、小さ過ぎる。	ポンプをできる限り液体供給源の近くに設置します。可能である場合は、大きめのインレットパイプを使用してください。
	ポンピングされた液体の粘度または比重が高過ぎる。	ポンプの適切な動作条件については、Graco 販売代理店にお問い合わせください。
流量が低い。	ホースに不具合が生じた。	新しいホースおよび潤滑油と交換します。
	液体粘度とサイクル速度の組み合わせに対する戻り圧力が高過ぎる。	戻り圧力を減少させるか、および/もしくはサイクル速度を増加させる。
ホースの寿命が良くない。	ホースが、ポンプに使用する流体に適合していない。	ご使用の用途に対して正確なホースを所有しているかどうかを確認するには、Graco 販売代理店にお問い合わせください。
	ホースが通常の摩耗によって不具合を生じている。	交換します。
	過剰な脈動によってホースが疲弊した。	ポンプに脈動吸収装置が備えられている場合、その圧力を調整します。吸収装置を所有していない場合は、Graco 販売代理店にお問い合わせください。
	アウトレット圧力が高過ぎる。	「アウトレットの圧力が高過ぎる」の中にリストアップされた項目をチェックします。ポンプを閉じているバルブに対して運転させると、それが短期間でも、ホースを損傷させる場合があります。
	固形がホースの中で沈殿している。	ポンプをオフにする前に、ポンプとホースを洗浄します。
ホース潤滑剤がフロントカバーから漏れている。	カバーボルトが十分に締まっていない。	前面カバーの取り付け, page 18 の中のトルク仕様を参照ください。
	カバーガスケットが磨耗または損傷している。	交換します。
ホース潤滑剤がホースバルブ領域から漏れている。	ガスケットが紛失したか摩耗している。	交換します。
ホースがローラーの周りに巻き付いたため、ホースの不具合が発生した。	ポンプが、閉じているアウトレットバルブまたは塞がったラインに対して作動した。	ホースを交換します。圧力開放システムを確認します。バルブが開いていることを確認します。閉塞物を取り除きます。

修理

圧力開放手順



このシンボルが表示されるたびに、圧力開放手順に従ってください。

<p>本装置は、圧力が手で解放されるまでは、加圧状態が続きます。皮膚や目などへの飛散など、加圧状態の液体から生じる重大な怪我を避けるには、ポンプの動作を止めた後および装置を清掃、点検、および整備する前に、圧力開放手順に従ってください。</p>				

1. システムの電源を切ります。
2. 使用されている場合、分注バルブを開きます。
3. 液体ドレンバルブを開いて、液圧を抜きます。排液を受けるために容器を用意します。

始める前に

--	--	--	--	--

1. ポンプを洗浄します。
2. **圧力開放手順**, page 10に従ってください。
3. ポンプへの電源の接続を外します。
4. ポンプが電氣的に隔離されていることを確認してください。予期しないポンプの動作は、重大な人身事故を招く可能性があります。ファンカバーは、モーターがロックアウトされた後にのみ取り外してください。

潤滑油を排出させます。

1. ペールをドレンプラグ (29) の下で持ち、プラグを緩めて外し、潤滑油を排出します。潤滑油を適切に破棄してください。潤滑油はポンピングされた液体で汚染されている可能性があるため、注意してください。
2. ベントプラグ (30) を取り外し、適合溶剤でポンプハウジングを洗浄します。

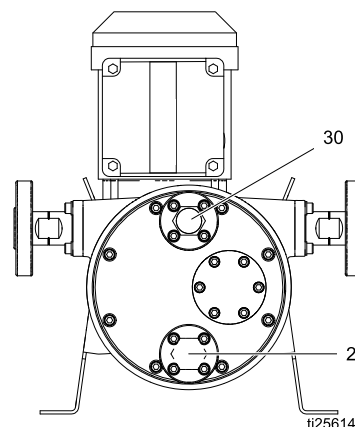


Figure 1 ポンプドレン(29)とベント(30)

前面カバーの取り外し

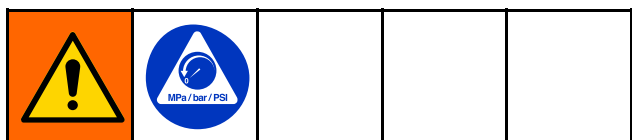
1. 前のセクションの説明書に従って潤滑油を排出します。
2. 10 ページの図 2 を参照ください。レンチを使用して、前面カバー (16) を固定しているボルト (45) とワッシャ (もしあれば、52、53) を取り外します。一番上にあるネジとワッシャ(もしあれば)は最後に取り外します。ポンプからカバーを取り外します。カバーが貼り付いている場合、カバーとハウジングの間にマイナスドライバーを差し込んでガスケットシールを破ります。

ポンプモデル	レンチサイズ
i6, i10, h10, i16, h16, i23, h25	10 mm
i26, h26	13 mm
i30, i32, h32	17 mm

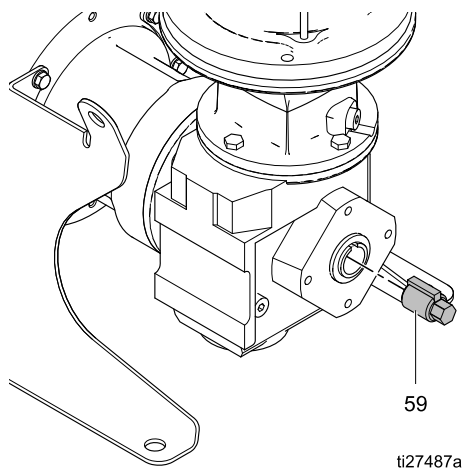
3. 前面カバーガスケット (15) を取り外します。

ホースを交換します

ホースの取り外し



1. 圧力開放手順, page 10に従ってください。
2. 潤滑油を排出させます。 , page 10および前面カバーの取り外し, page 10の手順に従います。
3. ホースを取り外す場合、必ずローラーを移動させます。ホースがローラーから解放されるまで、ポンプの方向を注意し、底の部分でホースを引っ張りながら4時と8時の位置の間でローラーを動かします。
 - a. **ACモデル:**ネジを緩め、モーターファンカバー(FC)を取り外します。手でファンを回転させてローラーを動かします。
注:低いRPMのポンプと高比率のギアボックスでは、ローラーを動かすために、モーターファンの高回転が要求されます。
 - b. **BLDCモデル:**
 - i. シャフトソケットツール(59)をギアボックスの後に挿入します。
 - ii. ソケットレンチを使用してローラーを動かします。
 - iii. ギャボックスからソケットを取り外します。



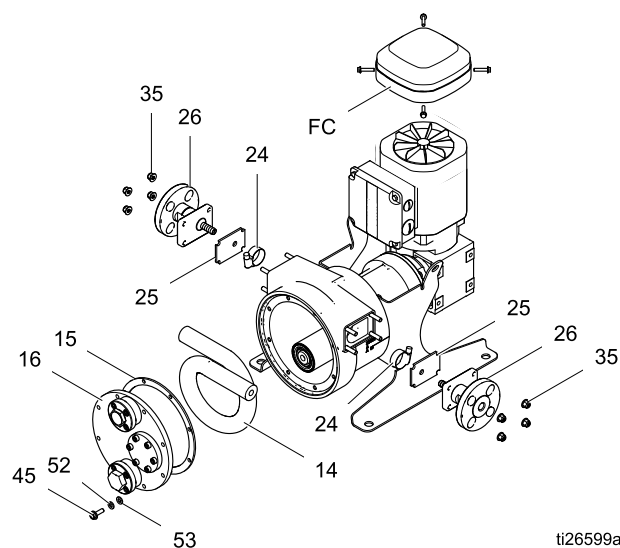
ti27487a

4. レンチを使用して、一方のポートのホースバーブアセンブリから4個のナット(35)を取り外します。ポンプから約51~76mm(2~3インチ)伸びるようにホースを引っ張ります。他のポートのバーブアセンブリからナット(35)を取り外し、ポンプから約51~76mm(2~3インチ)伸びるようにホースを引っ張ります。

ポンプモデル	レンチサイズ
i6, i10, h10, i16, h16, i23, h25	10 mm
i26, i30, h32	13 mm

5. 7mmレンチもしくはマイナスドライバーを使用してホースクランプ(24)を緩めます。
6. 一方の側のホースのバーブアセンブリを引き抜き、次いでガスケット(25)とクランプ(24)を取り外します。
7. ホース(14)をポンプハウジングの内部からつかんで、フロントからハウジング内に引っ張ります。ホースの中身をバケットに排出します。
8. 第2バーブアセンブリ、ガスケット(25)およびクランプ(24)を取り外します。
9. ホースのもう1つの端をフロントからポンプハウジング内に引っ張ります。
10. 使用済みのホースを取り外し、廃棄物処理のポリシーに従って、安全に破棄してください。ポンプハウジングの内部をきれいに拭きます。

注:分解を続行するには **ローラーの取り外し, page 13**を参照してください。ホースを交換する場合、次の項目を継続してください。



ti26599a

Figure 2 ホースの取り外し/取り付け

ホースの取り付け

1. プレート(26)に合うようにガスケット(25)を各ホースバーブ(28)に取り付けます。
2. ホースの一方の端を左ハウジングポートに挿入し、ホースをポンプハウジング(1)の向こうに2~3インチ(51~76mm)伸ばします。
3. クランプハウジングがポンプハウジングの中の凹状のキャビティと位置が合うように、ホースクランプの方向を向けます。ホースクランプをホース上にスライドさせます。バーブアセンブリー上をスライドさせます。
4. クランプを締め付けます。25インチポンド (2.8N・m) のトルクを付与し、1回転させます。もしくは、クランプがホースの外径と同一平面上になるようにクランプを締め付けます。
5. ホースとクランプをポンプハウジング内に押し込みます。
6. ナット(35)を使用してホースバーブアセンブリーをポンプに取り付けます。表に明記されたトルク値で締め付けます。
7. ホースを360°巻き付け、反対側ポートに第2端部を挿入します。
8. 手順 3-6 を繰り返します。
9. 必ずローラーを動かしてホースを取り付けます。ポンプの方向を注意しながらローラーを動かします。4時の位置でスタートし、底の位置でホースを押しながらローラーを8時まで移動させます。必ずホースはカバーガスケットの平面を越えていること。
 - a. **AC モデル:**ネジを緩め、モーターファンカバーを取り外します。手でファンを回転させてローラーを動かします。
注:低い RPM のポンプと高比率のギアボックスでは、ローラーを動かすために、モーターファンの高回転が要求されます。
 - b. **BLDCモデル:**
 - i. シャフトソケットツール(29)をギアボックスの後に挿入します。
 - ii. ソケットレンチを使用してローラーを動かします。
10. **AC モデル:**モーターファンカバーを再度取り付けます。**BLDCモデル:**ギアボックスからソケットを取り外します。
11. [前面カバーの取り付け, page 18](#)の手順に従います。

ポンプモデル	トルク
i6, i10, h10, i16, h16, i23, h25	8フィート-ポンド (10.8 N m)
i26, i30, h32	18フィート-ポンド (24.4 N m)

ローラーの交換

ローラーの中の軸受は密閉され、修理不能です。軸受に不具合がある場合、ローラーアセンブリーを交換します。

ローラーの取り外し

1. ホースの取り外し, page 11の手順に従います。
2. マイナスイキセン軸を内径に当て、ロータリーシャフトシール(13aと13b)をこじって取り出します。シールを破棄します。
3. 外部スナップリングプライヤーを使用して、ローラー保持リング(12)をエキセン軸(9)の前面から取り外します。
4. ローラー(11)を軸(9)から引き抜きます。
5. ローラー(11)の内径と外径を点検し、摩耗しているか損傷している場合はそれを交換します。

注:分解を続行するには [エキセン軸の取り外し](#), page 14を参照してください。

ください。ローラーを交換する場合、次の項目に進みます。

ローラーの取り付け

1. エキセン軸(9)をホース潤滑油で潤滑します。ローラー(11)をシャフトへスライドさせます。
注:ローラーの片方の端にある方位溝はポンプハウジングの逆を向く必要があります。
2. ローラー保持リング(12)および外側軸シール(13a, 13b)を取り付けます。シールの縁はローラーの中心の逆を向く必要があります。ローラーのエッジと同一平面上になるようにシールを取り付けます。ローラーを取り換える場合、工場でシール13bをローラーの中に挿入します。
3. ローラー(11)を手で回転させ、軸(9)上で自由に回転することを確認します。
4. [前面カバーの取り付け](#), page 18の手順に従います。

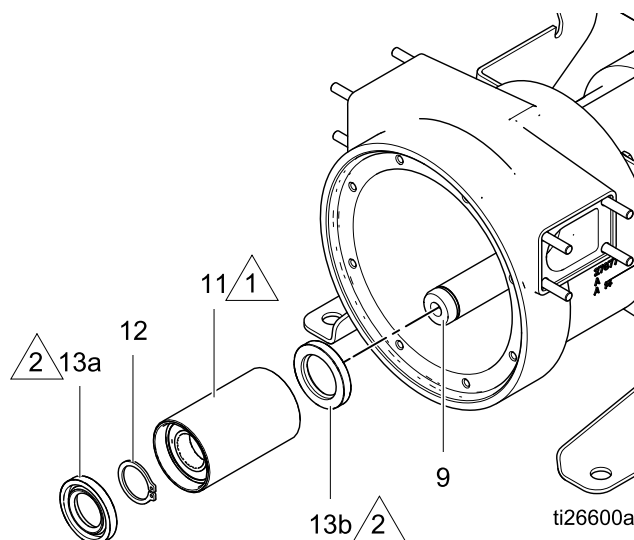


Figure 3 ローラーの取り外しと取り付け

キー

- △1 ローラーの片方の端の上の方位溝はポンプハウジングの逆を向く必要があります。
- △2 縁はローラーの中心の逆を向く必要があります。

ポンプの完全な修理

分解

例えば軸受に不具合が生じた場合、メインシャフトアセンブリを交換するだけでポンプの分解が可能です。

エキセン軸の取り外し

1. ホースの取り外し, page 11の手順に従います。
2. ローラーの取り外し, page 13の手順に従います。
3. 外部スナップリングプライヤーを使用し、モーター出力軸 (6) からエキセン軸の保持リング (10) を取り外します。
4. エキセン軸 (9) をモーター出力軸(6)から取り外します。**エキセン軸のキー (56) を必ず保持してください。**

注:モーター出力軸からエキセン軸を離すには、プーラーを使用する必要がある可能性があります。

ポンプモデル	ボルトサイズ
i6, i10, h10, i16, h16	6 mm
i23, h25, i26, h26, i30, i32, h32	8 mm

モーター出力軸の取り外し

15 ページの図 4を参照ください。

1. ギアボックスとモーターアセンブリ (4) をポンプハウジング(1)に固定している4つのネジ (31) とワッシャ (21) を取り外します。
2. モーターの後側のプラスチックプラグを取り外し、ギヤプーラのネジ付きメートル穴を外にさらけ出します。センターオープニングを点検します。スナップリングが入っていたら、それを取り外します。
3. ギヤプーラを使用して、ギヤボックスとモーターアセンブリーを取り外します。**モーター出力軸のキー (57) を必ず保持してください。**
注:モーターとギアボックスの修理情報については、SEW-Eurodrive にお問い合わせください。
4. 内径にマイナスドライバーを使用してフロントロータリー軸シール(8)を取り外します。シールを破棄します。
5. 大きい内部スナップリングプライヤーを使用して、保持リング (7) をポンプハウジング (1) から取り外します。
6. 軸 (6) のギアボックス側の端をゴム槌で軽く打ち、ポンプハウジング (1) の前面から軸を打ち出します。
7. リアロータリーシャフトシール(5)を取り外し、破棄します。

再組み立て

すべての部品の清掃と点検

通告

Graco 純正交換部品のみを使用してください。非標準の部品は、保証を無効にし、装置を損傷させる可能性があります。

- すべての使用済みのシール、ガスケット、および摩耗した部品を破棄してください。
- すべての新しい部品と既存の部品がきれいで損傷していないことを確認してください。
- 適合溶剤ですべての部品を十分清掃して摩耗および破損があるか点検をします。必要に応じて、すべてのガスケット、ワッシャ、摩耗した部品、およびハードウェアを交換してください。
- ポンプローラーの外径を点検します。表面が摩耗している場合は、ローラーを交換します。
- モーター出力軸 (6) の軸受を点検します。軸受が摩耗している場合は、シャフト アセンブリを交換します。
- ポンプハウジング (1) 内の軸と軸受内径面を点検します。丸い形であり、溝や他の摩耗の兆候がなく、異物、やすりくず、および他のゴミがないことを確認してください。汚れている、または損傷している軸受内径面は、軸受の寿命を大幅に縮めます。
- 摩耗または亀裂の兆候があるかどうか、すべての金属製部品を確認してください。すべての摩耗した部品を交換します。

通告

ポンプハウジングはアルミニウム製です。かじり傷の発生を防止するために、ボルトネジ山に異物がないか確認し、必要ならば、清掃もしくは交換します。

モーター出力軸の取り付け

1. 軸受を点検し、すべてが自由に回転し、軸 (6) のショルダーにもたれて設置されていることを確認します。
2. エキセン軸キー(56)の取り付け
3. シャフト軸受の外側レースおよびハウジングの内径面の内径にリチウムベースのグリースを塗布します。軸受とハウジングのどちらにも異物やゴミがないことを確認してください。
4. 軸(6)を前面からポンプハウジング(1)に挿入します。軸受が開口部と一直線上でかつ同じ高さでかみ合っていることを確認します。必要に応じて、軸がポンプハウジング内でしっかりと設置されるまで、軸のローラー側の端をゴム槌で軽く打ちます。

代替手段: 前面が上を向くようにハウジングを支えます。上から下に軸を挿入します。

通告

軸と軸受を無理にポンプハウジング内に入れないでください。これは軸受またはハウジングに損傷をもたらす可能性があります。

5. 軸受保持リング (7) を外側軸受の前に取り付けます。

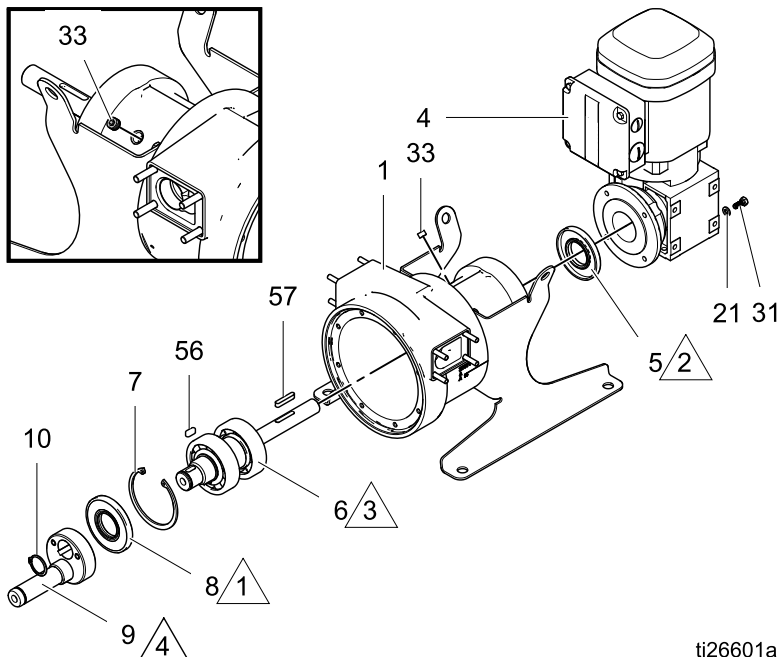
シールの取り付け

1. シールが接触する表面を清掃します。
2. ポンプにリチウムベースのグリースを塗布します。プラグ (33) をポンプハウジングから取り除き、グリースニップル(1/8-27 npt、含まれていません)を交換します。軸の外側軸受を通過するまで、グリースを追加します。これは、適切なグリースの量の目視基準を示しています。グリースニップルを取り外します。

3. 新しいシール (5) を軸 (6) のポンプ側の端に押し付けて、新しいシール(8)をポンプハウジング (1) の前面にある穴の中に押し込みます。シールの縁はシャフト軸受の方向を向いている必要があります。シールはハウジングの平面を通り越して取り付けないでください。

注:シールを過剰に深く取り付ると、過度な摩擦を生じます。

4. 手で数回軸を回転させて軸がスムーズに回転することを確認します。
5. プラグ(33)を再度取り付けます。



ti26601a

Figure 4 モーター出力軸とエキセン軸の取り外し

キー

- △1 フロントロータリーシャフトシール(8)の縁は、シャフト軸受の方向に向いている必要があります。
- △2 リアロータリーシャフトシール(5)の縁は、ポンプハウジングの中に向いている必要があります。
- △3 リチウムベースグリースを使って潤滑します。
- △4 焼け付き防止剤を使って潤滑します。

モーターとギアボックスの取り付け

1. 焼け付き防止剤を使用してモーター出力軸 (6) とキー溝を潤滑します。
2. モーター出力軸キー(57)の取り付け
3. もしあれば、ギヤボックスの後ろにあるプラスチックキャップを取り外します。
4. モーターとギアボックスアセンブリ (4) を軸 (6) にスライドさせます。4 つのネジ (31) とワッシャ (21) を使用してポンプハウジング (1) にアセンブリーを固定します。表に明記されたトルク値で締め付けます。

モデル	トルク
i6, i10, h10, i16, h16, i23, h25	8フィート-ポンド(10.8 N m)
i26, h26	18フィート-ポンド(24.4 N m)
i30, i32, h32	32フィート-ポンド(43.4N m)

エキセン軸の取り付け



1. エキセン軸キー(56)が取り付けられているか確認します。
2. 焼け付き防止剤を使用してエキセン軸 (9) を潤滑します。エキセン軸をモーター出力軸 (6) の端の上にスライドさせます。エキセン軸がモーター出力軸上に完全に収まるまで、柔らかい棒及びプラスチックマレットを使用してラウンドベースを軽く叩きます。
3. 保持リング (10) でエキセン軸 (9) を固定します。
4. [ローラーの取り付け, page 13](#)、および [ホースの取り付け, page 12](#)の手順に従います。

前面カバーの取り付け

1. 前面カバー (16) とポンプハウジング (1) のガスケットの合わせ面からすべての異物を清掃します。
注:ポンプハウジングと前面カバー上から異物、ゴミや残留物をなくして、シールから漏れが発生しないようにします。
2. ガスケット (15) の穴をカバー (16) の穴に対して並ぶように位置を調整します。ガスケットをカバー上に設置します。
3. 前面カバー(16)とガスケット(15)をポンプハウジング(1)で位置を調整します。**i/h6, i/h10, i/h16, i/h23, h25:**フランジヘッドボルト (45) を前面カバー(16)に取り付けます。**i/h26, i/h30, i/h32:**平ワッシャー (53) でボルト (45) を取り付け、ワッシャー (52) を前面カバー (16) にロックします。均一なトルクでボルトを締め付け、表に明記されたトルクで均一かつ向かい合ってネジを締め付けます。

モデル	トルク
i/h6, i/h10, i/h16, i/h23, h25	8フィート-ポンド(10.8 N m)
i/h26	18フィート-ポンド(24.4 N m)
i/h30, i/h32	32フィート-ポンド(43.4N m)

ポンプの潤滑

				
<p>静電スパークあるいは化学的配合変化による火災あるいは爆発の可能性を避けるためには：</p> <ul style="list-style-type: none"> • ホース潤滑材がお持ちのポンプ流体に適合することをご確認下さい。強い酸化剤や酸を汲み出す場合は、グリセリンホース潤滑剤を使用しないでください。 • ポンプにはホース潤滑材を正しく充填して下さい。 				

通告

ベントやドレーンポートのネジは、アルミニウム製です。かじり傷の発生を防止するために、ボルトネジ山に異物がないか確認し、必要ならば、清掃もしくは交換します。

1. ドレンプラグ (29) のネジ山を PTFE テープで包み、そのプラグを下部カバーポートに取り付けます。しっかりと収まり潤滑油の漏れがないか確認します。
2. フレキシブルスパウト付きのファンネルを使用して、ベントポートを通してホース潤滑油を加えます。潤滑油のレベルは、ローラーの下部をカバーしていなければなりません。

注:オプションのリークセンサーを使用する場合、過充填によってセンサーのやっかいなトリップが発生する場合があります。

ご使用のポンプの正確な潤滑油の量については、以下の表を参照してください。事前に正確な量を測定することは、過充填の防止に役立ちます。

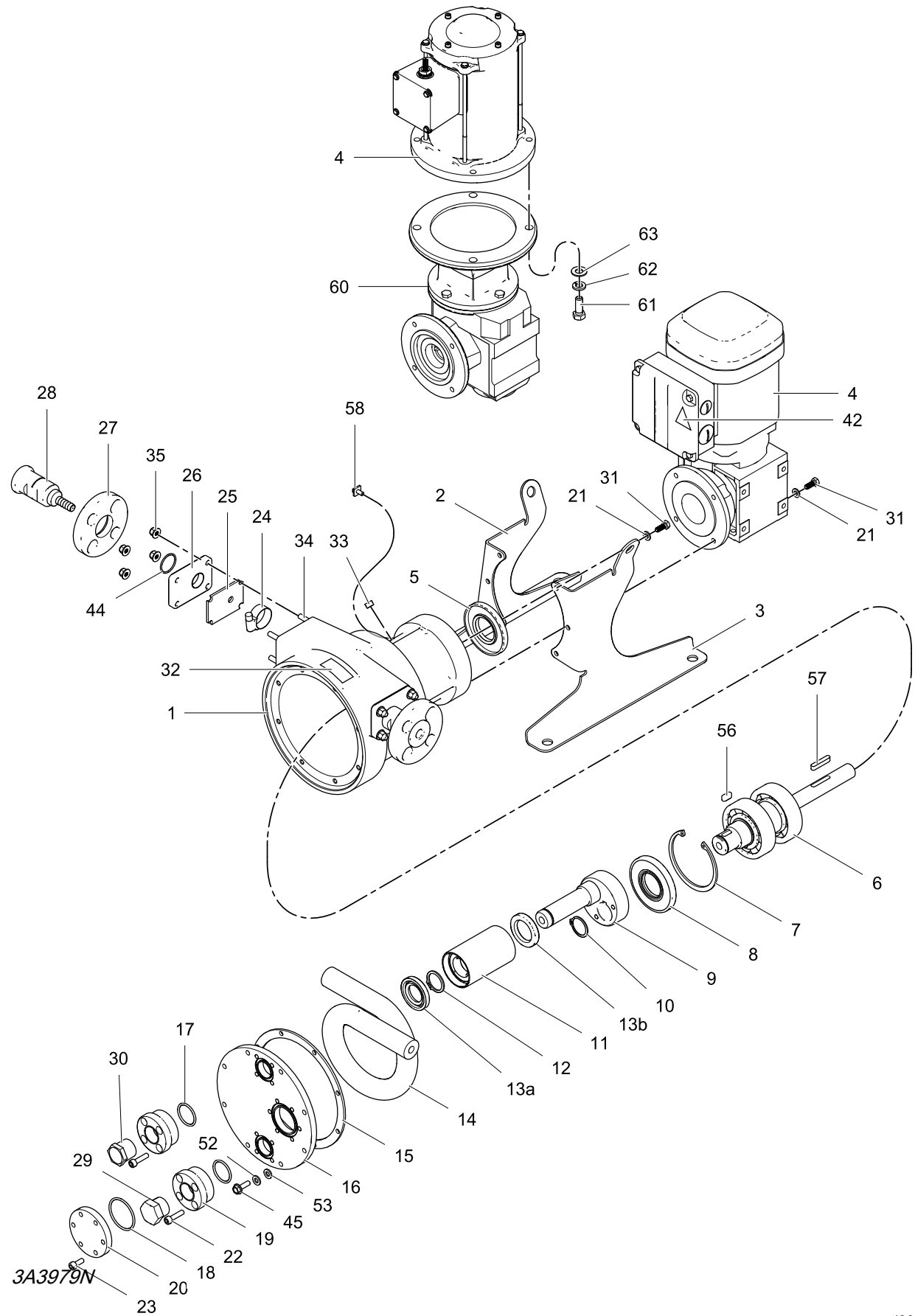
ポンプモデル	ホース潤滑油の量 (おおよそ)
i6, i/h10, i/h16	130 ml (4.5 オンス)
i/h23, h25	350 ml (12 オンス)
i/h26	800 ml (27 オンス)
i/h30, i/h32	1000 ml (34 オンス)

3. ベントプラグ (30) のネジ山を PTFE テープで包み、それをベントポートにねじ込みます。

ホース潤滑剤 (別途注文する)

グリセリン	シリコーン	ポリユーム
24K691	---	0.9 ℓ (1 クォート)
24Y920	---	1.9 ℓ (0.5 ガロン)
24K693	24K686	3.8 ℓ (1 ガロン)
24M435	24M434	208 ℓ (55 ガロン)

部品



3A3979N

i6, i/h10, i/h16 部品

ST6, ST10, ST10FG 部品			
参照	部品	説明	個数
1	---	ハウジング、ポンプ	1
2	17C220	脚、取付、左	1
3	17C221	脚、取付、右	1
4	25A365 25A366 25A367 17B835	モーター、AC HAC; 0.75 hp, 19.50:1 MAC; 0.50 hp, 48.00:1 LAC; 0.25 hp, 157.43:1 MPM; BLDC, 1.0 hp	1 1
5†	---	シール、モーターシャフト、後部	1
6†	---	モーターシャフト、サブアセンブリー	1
7†	---	リング、保持、内部、80 mm	1
8†	---	シール、モーターシャフト、前部	1
9	24Y837	エキセン軸(ドライバーアセンブリー)、キット、参考10を含む。	1
10	---	リング、保持、外部、27 mm; 参照9に含まれる。	1
11	24Y789	ローラーアセンブリー、キット、参照12と13を含む。	1
12	---	リング、保持、外部、25 mm	1
13a, 13b	24Y845	シール、エキセン軸、前部と後部	1 ea.

ST6, ST10, ST10FG 部品			
参照	部品	説明	個数
14	19C737 19C739 19C740 19C738	ホース、6 mm, i6 用です 天然ゴム、黒 CSM、オレンジ EPDM、青 ニトリル、黄色	1
	24Y797 24Y798 24Y799 24Y800	ホース、10 mm, i10 用です 天然ゴム、黒 CSM、オレンジ EPDM、青 ニトリル、黄色	1
	19D234	ホース、10 mm, 食品等級ニトリル, h10 用です	1
	17C741 19C743 19C744 19C742	ホース、16 mm, i16用です 天然ゴム、黒 CSM、オレンジ EPDM、青 ニトリル、黄色	1
	19D235	ホース、16 mm, 食品等級ニトリル, h16 用です	1
15*†	---	ガスケット、フロントカバー	1
16*	24Y829 24Y898 19C942 19C993 19C948	フロントカバー、キット i6 用です i10 用です h10 用です i16 用です h16 用です	1
17*	121110	O リング	2
18*	107249	O リング	1
19*	17C529	ハンドル、カバー	2
20*	17C521	覗き窓	1
21	117018	ワッシャー	10
22*	124164	ネジ、M6-1.0 x 25mm、ステンレス鋼	8
23*	124313	ネジ、M6-1 x 16mm、ステンレス鋼	6
24	24Y825	クランプ、ホース、サイズ12	2
25†	---	ガスケット、ホースプレート	2
26	17B693	プレート、ホースバンプ	2
27■	17B690	フランジ、ホースバンプ	2

ST6, ST10, ST10FG 部品			
参照	部品	説明	個数
28	19C907 19C918	バーブ、ホースキット; i6 用です; オリングを含む(参照44)	2
		ステンレス鋼 PVDF	
	24Y813 24Y814 24Y815	バーブ、ホースキット; i10 用です; オリングを含む(参照44)	2
		ステンレス鋼 PVDF	
		ハステロイ	
	19D236	バーブ、ホースキット; h10 用です; オリングを含む(参照44)	2
19C908 19C919	バーブ、ホースキット; i16 用です; オリングを含む(参照44)	2	
	ステンレス鋼 PVDF		
19D237	バーブ、ホースキット; h16 用です; オリングを含む(参照44)	2	
29*	16K274	プラグ、六角、3/4 npt	1
30*	16K281	ベント、ブリーザ、マフラー; 3/4 npt	1
31	114670	ネジ、キャップ、六角ヘッド、M6-1 x 16mm	10
32 [▲]	16K630	ラベル、警告	1
33	110208	プラグ、パイプ、ヘッドレス	1
34	---	スタッド、M6、ファスナー	8
35	17G152	ナット、ロック、六角、フランジ	8
42 [▲]	15J075	ラベル、警告	1
43	Δ	潤滑油	1

ST6, ST10, ST10FG 部品			
参照	部品	説明	個数
44	103255	Oリング; 参照 28 に含まれる	2
45*	17G170	ネジ、フランジヘッド、M6-1 x 20 mm	8
54	24Y445	GRACOモーター制御; MPM (BLDC) ポンプに使用	1
55	15Y051	ケーブル, M12, 8 pin, m/f, 3.0 m (9.8 ft); MPM (BLDC) ポンプに使用	1
56‡	17C575	キー、偏心軸	1
57	25A838	キー、モーター出力軸	1
58	116343	SCREW, ground	1
59	17B594	ツール、シャフトソケット	1
60	17B970	ギアボックス, BLDC	1
61	---	ネジ、キャップ、六角ヘッド、3/8-16 x 1、グレード8.8	4
62	---	WASHER, lock, 3/8	4
63	---	平ワッシャ、3/8	4

i6, i/h10, i/h16 部品に関する注記:

▲ 交換用の危険性と警告ラベル、タグ、およびカードは無料で入手できます。

--- 個別の販売はありません。

* フロントカバーキット(参照16)に部品が含まれます。

† ガasketキット24Y833に部品が含まれます。

‡ モーターシャフトキット24Y841に部品が含まれます。

△ 注文情報については、**ポンプの潤滑, page 18**を参照してください。

■ **FG**ポンプモデルでは使用されません。

i23, h25 部品

i23 and h25 部品			
参照	部品	説明	個数
1	----	ハウジング	1
2	17C222	脚、取付、左	1
3	17C223	脚、取付、右	1
4	25A368 25A369 25A367 24X860	モーター、AC HAC; 1.0 hp, 19.13:1 MAC; 0.75 hp, 48.00:1 LAC; 0.25 hp, 157.43:1 MPM; 1.0 hp, BLDC	1
5†	----	シール、ロータリーシャフト、後部	1
6‡	24Y842	モーター出力軸、キット	1
7‡	----	リング、保持、内部、90 mm	1
8‡	----	シール、ロータリーシャフト、前部	1
9	24Y838	エキセン軸(ドライバーアセンブリー)、キット、参考10を含む。	1
10	----	リング、保持、外部、40 mm、参照9に含まれる。	1
11	24Y794	ローラーアセンブリー、キット、参照含む12と13	1
12	----	リング、保持、外部、35 mm	1
13a, 13b	24Y846	シール、ロータリーシャフト、フロントとバック	1 ea.
14	24Y801 24Y802 24Y803 24Y804 19C745	ホース、23 mm, i23用です 天然ゴム、黒 CSM、オレンジ EPDM、青 ニトリル、黄色 ホース、25 mm, 食品等級ニトリル, h25用です	1
15*†	----	ガスケット、フロントカバー	1
16*	24Y830 19C912	フロントカバー、キット i23用です h25用です	1
17*	121110	O リング	2
18*	117337	O リング	1
19*	17C529	ハンドル、カバー	2
20*	17F092	覗き窓	1
21	117018	ワッシャー	10
22*	124164	ネジ、M6-1.0 x 25mm、ステンレス鋼	8

i23 and h25 部品			
参照	部品	説明	個数
23*	124313	ネジ、M6-1 x 16mm、ステンレス鋼	6
24	24Y826	クランプ、ホース、サイズ20	2
25†	----	ガスケット、ホースプレート	2
26	17B694	プレート、ホースバンプ	2
27■	17B691	フランジ、ホースバンプ	2
28	24Y816 24Y817 24Y818 19C910	バンプ、ホース、キット; i23用です; Oリング含む(参照44) ステンレス鋼 PVDF ハステロイ バンプ、ホース、キット; h25用です; Oリング含む(参照44)	2
29*	16K274	プラグ、六角、3/4 npt	1
30*	16K281	ベント、ブリーザ、マフラー、3/4 npt	1
31	114670	ネジ、キャップ、六角ヘッド、M6-1 x 16mm	10
32▲	16K630	ラベル、警告	1
33	110208	プラグ、パイプ、ヘッドレス	1
34	----	スタッド、M6、ファスナー	8
35	17G152	ナット、ロック、六角、フランジ	8
42▲	15J075	ラベル、警告	1
43	△	潤滑油	1
44	107550	Oリング;参照28に含まれる	2
45*	17G170	ネジ、フランジヘッド、M6-1 x 20 mm	8
54	24Y445	GRACOモーター制御; MPM (BLDC) ポンプに使用	1
55	15Y051	ケーブル, M12, 8 pin, m/f, 3.0 m (9.8 ft); MPM (BLDC) ポンプに使用	1
56‡	17C576	キー、偏心軸	1
57	25A838	キー、モーター出力軸	1
58	116343	SCREW, ground	1
59	17B594	ツール、シャフトソケット	1
60	17B970	ギアボックス, BLDC	1
61	----	ネジ、キャップ、六角ヘッド、3/8-16 x 1、グレード8.8	4
62	----	WASHER, lock, 3/8	4

i23 and h25 部品			
参照	部品	説明	個数
63	---	平ワッシャ、3/8	4

i23, h25 部品に関する注記:

▲ 交換用の危険性と警告ラベル、タグ、およびカードは無料で入手できます。

--- 個別の販売はありません。

* フロントカバーキット(参照16)に部品が含まれます。

† ガスケットキット24Y834に部品が含まれます。

‡ メインシャフトキット24Y842に部品が含まれます。

△ 注文情報については、 [ポンプの潤滑, page 18](#) を参照してください。

■ **FG**ポンプモデルでは使用されません。

i/h26 部品

i/h26 部品			
参照	部品	説明	個数
1	---	ハウジング	1
2	17C224	脚、取付、左	1
3	17C225	脚、取付、右	1
4		モーター、AC	1
	25A370	HAC; 2.0 hp, 19.27:1	
	25A371	MAC; 1.0 hp, 47.02:1	
	25A372	LAC; 0.33 hp, 145.00:1	
	16Y962	MPM; 1.5 hp, BLDC	1
5‡	---	シール、ロータリーシャフト、後部	1
6‡	24Y843	モーター出力軸、キット	1
7‡	---	リング、保持、内部、110 mm	1
8‡	---	シール、ロータリーシャフト、前部	1
9	24Y839	エキセン軸(ドライバーアセンブリー)、キット、参考10を含む。	1
10	---	リング、保持、外部、45 mm; 参照9に含まれる。	1
11	24Y795	ローラーアセンブリー、キット、参照13含む	1
12	---	リング、保持、外部、45 mm	1
13a, 13b	24Y847	シール、ロータリーシャフト、フロントとバック	1 ea.
14		ホース、26 mm, i26用です	1
	24Y805	天然ゴム、黒	
	24Y806	CSM、オレンジ	
	24Y807	EPDM、青	
	24Y808	ニトリル、黄色	
	19C714	ホース、26 mm, 食品等級ニトリル, h26用です	1
15†	---	ガスケット、フロントカバー	1
16*		フロントカバー、キット	1
	24Y831	i26用です	
	19C913	h26用です	
17*	121110	Oリング	2
18*	C20242	Oリング	1
19*	17C529	ハンドル、カバー	2
20*	17C608	覗き窓	1
21	108788	ワッシャー	10
22*	124164	ネジ、M6-1.0 x 25mm、ステンレス鋼	8
23*	124313	ネジ、M6-1 x 16mm、ステンレス鋼	6

i/h26 部品			
参照	部品	説明	個数
24	24Y827	クランプ、ホース、サイズ28	2
25†	---	ガスケット、ホースプレート	2
26	17B695	プレート、ホースバンプ	2
27■	17B691	フランジ、ホースバンプ	2
28		バンプ、ホース、キット; i26用です; Oリング含む(参照44)	2
	24Y819	ステンレス鋼	
	24Y820	PVDF	
	24Y821	ハステロイ	
	19C910	バンプ、ホース、キット; h26用です; Oリング含む(参照44)	2
29*	16K274	プラグ、六角、3/4 npt	1
30*	16K281	ベント、ブリーザ、マフラー	1
31	107558	ネジ、キャップ、六角ヘッド、M8-1.25 x 25mm	10
32▲	16K630	ラベル、警告	1
33	110208	プラグ、パイプ、ヘッドレス	1
34	---	スタッド、M8、ファスナー	8
35	17G188	ナット、ロック、六角、フランジ	8
42▲	15J075	ラベル、警告	1
43	△	潤滑油	1
44	107550	Oリング; 参照 28 に含まれる	2
45*	112084	ネジ、フランジヘッド、M8-1.25 x 25mm	8
52*	107542	ワッシャー、ロック、スプリング	8
53*	111003	平ワッシャ	8
54	24Y445	GRACOモーター制御; MPM (BLDC) ポンプに使用	1
55	15Y051	ケーブル, M12, 8 pin, m/f, 3.0 m (9.8 ft); MPM (BLDC) ポンプに使用	1
56‡	17C577	キー、偏心軸	1
57	25A839	キー、モーター出力軸	1
58	116343	SCREW, ground	1
59	17B595	ツール、シャフトソケット	1
60	17B971	ギアボックス, BLDC	1
61	---	ネジ、キャップ、六角ヘッド、3/8-16 x 1、グレード8.8	4
62	---	WASHER, lock, 3/8	4

i/h26 部品			
参照	部品	説明	個数
63	— — —	平ワッシャ、3/8	4

i/h26 部品に関する注記:

▲ 交換用の危険性と警告ラベル、タグ、およびカードは無料で入手できます。

— — — 個別の販売はありません。

* フロントカバーキット(参照16)に部品が含まれます。

† ガスケットキット24Y835に部品が含まれます。

‡ メインシャフトキット24Y843に部品が含まれます。

△ 注文情報については、[ポンプの潤滑, page 18](#)を参照してください。

■ FGポンプモデルでは使用されません。

i30, i/h32 部品

i30, i/h32 部品			
参照	部品	説明	個数
1	---	ハウジング	1
2	17C226	脚、取付、左	1
3	17C227	脚、取付、右	1
4		モーター、AC	1
	25A374	HAC; 3.0 hp, 19.70:1	
	25A375	MAC; 1.5 hp, 48.00:1	
	25A376	LAC; 0.5 hp, 150.06:1	
	16Y962	MPM, 2.2 hp, BLDC	1
5†	---	シール、ロータリーシャフト、後部	1
6‡	24Y844	モーター出力軸、キット	1
7‡	---	リング、保持、内部、120 mm	1
8‡	---	シール、ロータリーシャフト、前部	1
9	24Y840	エキセン軸(ドライバーアセンブリー)、キット、参考10を含む。	1
10	---	リング、保持、外部、50 mm; 参照9に含まれる	1
11	24Y796	ローラーアセンブリー、キット、参照含む12と13	1
12	---	リング、保持、外部、45 mm	1
13a, 13b	24Y847	シール、ロータリーシャフト、フロントとバック	1 ea.
14		ホース、30 mm, i30用です	1
	24Y809	天然ゴム、黒	
	24Y810	CSM、オレンジ	
	24Y811	EPDM、青	
	24Y812	ニトリル、黄色	1
		ホース、32 mm, i32用です	
	19C746	天然ゴム、黒	
	19C748	CSM、オレンジ	
	19C749	EPDM、青	
	19C747	ニトリル、黄色	
	19C750	ホース、32 mm, 食品等級ニトリル, h32用です	1
15†	---	ガスケット、フロントカバー	1
16*		フロントカバー、キット	1
	24Y832	i30用です	
	19D482	i32用です	
	19C914	h32用です	
17*	121110	Oリング	2

i30, i/h32 部品			
参照	部品	説明	個数
18*	C20242	Oリング	1
19*	17C529	ハンドル、カバー	2
20*	17C608	覗き窓	1
21	16Y267	平ワッシャ、M10	10
22*	124164	ネジ、M6-1.0 x 25mm、ステンレス鋼	8
23*	124313	ネジ、M6-1 x 16mm、ステンレス鋼	6
24	24Y828	クランプ、ホース、サイズ32	2
25†	---	ガスケット、ホースプレート	2
26	17B696	プレート、ホースバンプ	2
27■	17B692	フランジ、ホースバンプ	2
28		バンプ、ホース、キット; i30用です; Oリング含む(参照44)	2
	24Y822	ステンレス鋼	
	24Y823	PVDF	
	24Y824	ハステロイ	2
		バンプ、ホース、キット; i32用です; Oリング含む(参照44)	
19C909	ステンレス鋼		
	19C920	PVDF	2
	19C911	バンプ、ホース、キット; h32用です; Oリング含む(参照44)	
29*	16K274	プラグ、六角、3/4 npt	1
30*	16K281	ベント、ブリーザ、マフラー、3/4 npt	1
31	16Y268	ネジ、キャップ、六角ヘッド、M10-1.5 x 25mm	10
32▲	16K630	ラベル、警告	1
33	110208	プラグ、パイプ、ヘッドレス	1
34	---	スタッド、M8、ファスナー	8
35	17G188	ナット、ロック、六角、フランジ	8
42▲	15J075	ラベル、警告	1
43	△	潤滑油	1
44	107249	Oリング; 参照28に含まれる	2
45*	16K729	ネジ、フランジヘッド、M8-1.25 x 25mm	10
52*	16K738	ワッシャー、ロック、スプリング	10
53*	112914	平ワッシャ	10
54	24Y445	GRACOモーター制御; MPM (BLDC) ポンプに使用	1

i30, i/h32 部品			
参照	部品	説明	個数
55	15Y051	ケーブル, M12, 8 pin, m/f, 3.0 m (9.8 ft); MPM (BLDC) ポンプに使用	1
56‡	17C577	キー、偏心軸	1
57	25A840	キー、モーター出力軸	1
58	116343	SCREW, ground	1
59	17B596	ツール、シャフトソケット	1
60	17B972	ギアボックス, BLDC	1
61	---	ネジ、キャップ、六角ヘッド、3/8-16 x 1、グレード8.8	4
62	---	WASHER, lock, 3/8	4

i30, i/h32 部品			
参照	部品	説明	個数
63	---	平ワッシャ、3/8	4

i30, i/h32 部品に関する注記:

▲ 交換用の危険性と警告ラベル、タグ、およびカードは無料で入手できます。

--- 個別の販売はありません。

* フロントカバーキット(参照16)に部品が含まれます。

† ガスケットキット24Y836に部品が含まれます。

‡ メインシャフトキット24Y844に部品が含まれます。

△ 注文情報については、[ポンプの潤滑, page 18](#)を参照してください。

■ FGポンプモデルでは使用されません。

キットおよびアクセサリ

ホースキット

産業用ホースキット							
ホース素材	i6	i10	i16	i23	i26	i30	i32
CSM (CS)	19C739	24Y798	19C743	24Y802	24Y806	24Y810	19C748
天然ゴム (NR)	19C737	24Y797	17C741	24Y801	24Y805	24Y809	19C746
EPDM (EP)	19C740	24Y799	19C744	24Y803	24Y807	24Y811	19C749
ニトリル (BN)	19C738	24Y800	19C742	24Y804	24Y808	24Y812	19C747

食品機器用ホースキット					
ホース素材	h10	h16	h25	h26	h32
食品機器用ニトリル (FG)	19D234	19D235	19C745	19C921	19C750

すべてのホースキットに含まれます。

参照	説明	個数
14	ホース	1

バンプキット

産業用バンプキット							
バンプ素材	i6	i10	i16	i23	i26	i30	i32
ステンレス鋼 (SS)	19C907	24Y813	19C908	24Y816	24Y819	24Y822	19C909
PVDF (PV)	19C918	24Y814	19C919	24Y817	24Y820	24Y823	19C920
ハステロイ製 (HS)	---	24Y815	---	24Y818	24Y821	24Y824	---

--- 利用不可

食品機器用バンプキット					
バンプ素材	h10	h16	h25	h26	h32
食品機器用ステンレス鋼 (SS)	19D236	19D237	19C910		19C911

すべてのバーブキットに含まれます。

参照	説明	個数
28	バーブ、ホース	1
44	Oリング	1

ホース、ホースクランプ、キット

i6, i/h10, i/h16	i23, h25	i/h26	i30, i/h32
24Y825	24Y826	24Y827	24Y828

すべてのホースクランプキットの内容:

参照	説明	個数
24	クランプ、ホース	2

ホース潤滑剤キット

グリセリンホース用潤滑剤	
24K691	0.95 リットル (1 クォート)
24Y920	2クォート(1.89リットル)
24K693	3.79 リットル (1 ガロン)
24M435	208 リットル (55 ガロン)

産業用カバーキット						
i6	i10	i16	i23	i26	i30	i32
24Y898	24Y829	19C993	24Y830	24Y831	24Y832	19D482

食品機器用カバーキット				
h10	h16	h25	h26	h32
19C942	19C948	19C912	19C913	19C914

フロントカバーキットの内容

参照	説明	個数
15	ガスケット、フロントカバー	1
16	カバーフロントアセンブリ	1

シリコンホース用潤滑剤	
24K686	3.79 リットル (1 ガロン)
24M434	208 リットル (55 ガロン)

ガスケットキット

i6, i/h10, i/h16	i23, h25	i/h26	i/h30, i/h32
24Y833i/h30, i/h32	24Y834	24Y835	24Y836

すべてのガスケットキットの内容:

参照	説明	個数
15	ガスケット、フロントカバー	1
25	ガスケット、ホースプレート	2

フロントカバーキット

フロントカバーキットの内容

参照	説明	個数
17	O-リング、ハンドル	
	i/h10, i/h16, i/h23	2
	i/h26, i/h30	3
18	O-リング、覗き窓シール	1

キットおよびアクセサリ

フロントカバーキットの内容

参照	説明	個数
19	ハンドル、カバー	
	i/h10, i/h16, i/h23	2
	i/h26, i/h30	3
20	覗き窓	1
22	ネジ、ハンドル	
	i/h10, i/h16, i/h23	8
	i/h26, i/h30	12
23	ネジ、覗き窓	6
29	プラグ、六角	
	i/h10, i/h16, i/h23	1
	i/h26, i/h30	2
30	ベント、ブリーザ、マフラー	1

フロントカバーキットの内容

参照	説明	個数
45	ネジ、カバー、フランジヘッド。	
	i/h10, i/h16, i/h23	8
	i/h26	8
	i/h30	10
52	ワッシャ、ロック、スプリング	
	i/h10, i/h16, i/h23	0
	i/h26	8
	i/h30	10
53	ワッシャー、フラット	
	i/h10, i/h16, i/h23	0
	i/h26	8
	i/h30	10

ギアボックスカバーキット

キット	ポンプ	ノールギアボックス										ボルト サークル の直径
		HAC	HC	HN	LAC	LC	LN	MAC	MC	MN	MPM	
25F093	i/h6, i/h10, i/h16	HAC	HC	HN	LAC	LC	LN	MAC	MC	MN	MPM	75 mm
	i/h23, i/h25	HAC	HC	HN	LAC	LC	LN	MAC	MC	MN	---	
25F094	i/h23, i/h25	---	---	---	---	---	---	---	---	---	MPM	115 mm
	i/h26	HAC	HC	---	LAC	LC	LN	MAC	MC	MN	MPM	
25F095	i/h30, i/h32	---	---	---	LAC	LC	LN	---	MC	MN	MPM	160 mm
		HAC	HC	HN	---	---	---	MAC	---	---	---	

--- 利用不可

ギアボックスカバー・キットの内容

参照	説明	個数
61	ネジ	4
62	ワッシャ、ロック、非表示	4
63	ワッシャ、フラット非表示	4

モーターキット

モーターシャフトキット

i/h10, i/h16	i23, h25	i/h26	i30, i/h32
24Y841	24Y842	24Y843	24Y844

モーターキットの内容:

参照番号	説明	数量
5	シール、モーターシャフト、後部	1
6	SHAFT、アセンブリ、偏心シャフトキー (56) を含む	1
7	リング、保持、内部	1
8	シール、モーターシャフト、前部	1

偏心シャフトキット

i6, i/h10, i/h16	i23, h25	i/h26	i30, i/h32
24Y837	24Y838	24Y839	24Y840

偏心シャフトキットの内容:

参照番号	説明	数量
9	SHAFT、偏心	1
10	リング、保持、外部	1

ローラーキット

i6, i/h10, i/h16	i23, h25	i/h26	i30, i/h32
24Y844	24Y794	24Y795	24Y796

ローラーキットの内容:

参照番号	説明	数量
11	ローラー、アセンブリ; リアシャフトシールを含む	1
12	リング、保持、外部	1
13a	シール、偏心シャフト、フロント	1

ローラーシールキット

i/h10, i/h16	i23, h25	i/h6, i/h10, i/h16
24Y845	24Y846	24Y847

ローラーシールキットの内容:

参照番号	説明	数量
13a	シール、偏心シャフト、フロント	1
13b	シール、偏心シャフト、リア	1

ACおよびBLDCモーター用キット

リークセンサーキット 24Y849

キットをアップグレードして、リークセンサーを既存のシステムに加えます。リークセンサーおよびハウジングを含む。

注意: 以下のセクションからもケーブルを購入できます。Gracoモーター制御を使用するBLDCモーター搭載のシステムの場合、第1セクションに延長ケーブルをご注文ください。VFDを使用するACモーター搭載のシステムの場合、第2セクションにField Wireableケーブルをご注文ください。

リークセンサー/PLC延長ケーブル (BLDCモーターの場合)

M8, 4-pin

部品	説明
121683	9.8 ft, 3.0 m
17H349	24.6 ft, 7.5 m
17H352	52.5 ft, 16 m

リークセンサーケーブル; Field Wireable ケーブル (VFDの場合)

M8, 4-pin

部品	説明
17H389	9.8 ft, 3.0 m
17H390	24.6 ft, 7.5 m
17H391	52.5 ft, 16 m

コントローラーツーマーターケーブル

モーターコントローラーをモーターにワイヤ接続するために、プリアセンブルされたケーブル。ケーブル、ストレインリリーフ、および端子を含みます。

キットおよびアクセサリ

部品	説明
17L368	1.0 ft、0.3 m
17S306	9.8 ft、3.0 m

BLDCモーター用キット

Graco モーターコントロールキット 24Y445
交換キットには、必要なソフトウェアの付いている Graco モーターコントロールがあります。

ソフトウェアアップグレードキット 17H103
アップグレードキットには、ソフトウェアと説明書が入っています。**注:** プログラミングケーブルキット 24Y788 もご購入ください。

モーターフィードバックケーブル
M12、8 ピン

部品	説明
17F709	1.0 ft、0.3 m
15Y051	9.8 ft、3.0 m
16X521	24.6 ft、7.5 m
16P791	52.5 ft、16 m

PLC コントロールケーブル
M8、4-ピン

部品	説明
17H365	9.8 ft、3.0 m
17H366	24.6 ft、7.5 m
17H367	52.5 ft、16 m

技術データ

SoloTech ペリスタルティックポンプ		
	米国	メートル法
最高液体使用圧力	125 psi	0.9 MPa、9 bar
モーター馬力/ギア比	ギアモーターの識別タグを参照ください。	
最大ポンプ速度、Graco BLDC モーター使用時	90 RPM	
環境温度範囲 (ポンプ内で材料を凍結させないでください。)	14°F ~ 104°F	-10° ~ 80°C
最大フロー		
i/h6	0.25 gpm	0.95 lpm
i/h10	0.67 gpm	2.5 lpm
i/h16	1.4 gpm	5.3 lpm
i/h23	4.5 gpm	17.0 lpm
h25	5.2 gpm	19.6 lpm
i26	9.8 gpm	37.1 lpm
h26	9.3 gpm	35.1 lpm
i/h30	15.8 gpm	59.8 lpm
i/h32	17.7 gpm	67.0 lpm
1 回転あたりの流体容量		
i/h6	0.003 ガロン	0.01 L
i/h10	0.007 ガロン	0.03 L
i/h16	0.015 ガロン	0.06 L
i/h23	0.054 ガロン	0.20 L
h25	0.058 ガロン	0.218 L
i26	0.11 ガロン	0.42 L
h26	0.10 ガロン	0.39 L
i/h30	0.18 gal	0.68 L
i/h32	0.20 ガロン	0.74 L
フランジの寸法		
i/h6, i/h10, i/h16		
外径	3.54 インチ	90 mm
ボルトサークル	2.30-2.56 in.	58-65 mm
ボルトサイズ	1/2 in	
i/h23, h25, i/h26		
外径	4.25 インチ	108 mm
ボルトサークル	2.95-3.13 in.	75-80 mm
ボルトサイズ	1/2 in	
i/h30, i/h32		
外径	4.92 インチ	125 mm
ボルトサークル	3.35-3.54 in.	85-90 mm
ボルトサイズ	1/2 in	

SoloTech ペリスタルティックポンプ		
	米国	メートル法
ホース内径		
i/h6	0.24 インチ	6 ミリメートル
i/h10	0.39 インチ	10 ミリメートル
i/h16	0.63 インチ	16 ミリメートル
i/h23	0.91 インチ	23 ミリメートル
h25	0.98 インチ	25 ミリメートル
i/h26	1.02 インチ	26 ミリメートル
h26	0.98 インチ	25 ミリメートル
i/h30	1.18 インチ	30 ミリメートル
i/h32	1.26 インチ	32 ミリメートル
工業用バーチフィッティング内径		
i6	0.18 インチ	4.5 ミリメートル
i10 (金属)	0.25 インチ	6.4 ミリメートル
i10 (プラスチック)	0.20 インチ	5.1 ミリメートル
i16	0.45 インチ	11.4 ミリメートル
i23	0.67 インチ	17.0 ミリメートル
i26	0.80 インチ	20.3 ミリメートル
i30	0.97 インチ	24.6 ミリメートル
i32	1.05 インチ	26.7 ミリメートル
衛生的なバーチフィッティングの内径		
h10	0.25 インチ	6.4 ミリメートル
h16	0.45 インチ	11.4 ミリメートル
h25	0.74 インチ	18.8 ミリメートル
h26	0.74 インチ	18.8 ミリメートル
h32	1.00 インチ	25.4 ミリメートル
サクシヨンリフト (湿式・乾式)		
i/h6	33.0 フィート	10 メートル
i/h10	31.7 フィート	9.6 メートル
i/h16	31.8 フィート	9.7 メートル
i/h23	32.8 フィート	9.9 メートル
h25	32.4 フィート	9.8 メートル
i26	33.2 フィート	10.1 メートル
h26	32.8 フィート	9.9 メートル
i/h30	33.2 フィート	10.1 メートル
i/h32	32.0 フィート	9.75 メートル
重量		
i/h6, i/h10, i/h16	55-65 ポンド	25-29 kg
i/h23, h25	100-120 ポンド	45 ~ 114 kg
i/h26	190-215 ポンド	86-98 kg
i/h30, i/h32	235-285 ポンド	107-129 kg

SoloTech ペリスタルティックポンプ		
	米国	メートル法
ノイズ		
音圧	70 dB(A) 未満	
接液部部品		
ホースオプション	天然ゴム, CSM, EPDM, NBR	
パージフィッティングオプション	ステンレス鋼, PVDF, Hastelloy	


SoloTechペリスタルティックポンプ用Gracoモーターコントロール (すべての取り付けと配線は、NECと地域の電気関連法令に従う必要があります。)		
DC 電源	クラス 2 電源のみ	
承認	UL508C	
適合性	CE - 低電圧 (2006/95/EC)、EMC (2004/108/EC)、および RoHS (2011/65/EU) 指令	
周囲温度	-40°F ~ 104°F	-40°C ~ 40°C
環境定格	タイプ 4X、IP66	
モーター温度過上昇検知仕様(モーター内のサーマルセンサーからの信号を受信し、作動するある特定の手段をドライブ内に構築します。)	0 ~ 3.3 VDC、1mA 最大	
重量	10.5 lb	4.8 kg
入力の仕様		
入力線の電圧	120/240 VAC、線間	
入力線の相	単相	
入力線の周波数	50/60 Hz	
入力電流/相	16A	
最大分岐回路保護定格	20A、逆転時間回路ブレーカー	
短絡回路電流定格	5 kA	
出力の仕様		
出力線の電圧	0 ~ 264 VAC	
出力線の相	3 相	
出力電流(ソフトウェアを介して設定されている電流制限は、モーターオーバーロードからの二次保護として提供されています。)	0 ~ 12A	
出力電源	1.92 KW / 2.6 HP	
出力過負荷	0.2 秒間で 200%	

SoloTechベリスタルティックポンプ用電動モーター

モーター	構成コード	ポンプサイズ	変速比	ポンプシャフト直径	ギアモーターフランジ直径	最大トルク (インチ・ポンド (N·m))	電源	出力速度 (RPM)	最高アンペア負荷	電圧と周波数	IP 定格	IE 定格	極	取り付けフランジ	一定トルク	50 Hzでの通常スピード	60 Hzでの通常スピード	
AC ギアモーター	HAC	i/h6, i/h10, i/h16	20	20 mm	120 mm	434 (49)	0.75 HP (0.56 kW)	15-90	2.70/1.35 (230 V/460 V)	230/460 VAC、3相、50/60 Hz	IP66	IE1	4 極	---	---	---	---	
		i/h23, h25	20	20 mm	120 mm	573 (65)	1.0 HP (0.75 kW)	15-90	3.14/1.57 (230 V/460 V)	230/460 VAC、3相、50/60 Hz	IP66	IE3	4 極	---	---	---	---	
		i/h26	19.52	30 mm	160 mm	1380 (156)	2.0 HP (1.5 kW)	15-92	5.60/2.80 (230 V/460 V)	230/460 VAC、3相、50/60 Hz	IP66	IE3	4 極	---	---	---	---	
		i/h30, i/h32	24.88	35 mm	200 mm	1950 (220)	3.0HP (2.2 kW)	12-72	7.68/3.84 (230 V/460 V)	230/460 VAC、3相、50/60 Hz	IP66	IE3	4 極	---	---	---	---	
	MAC	i/h6, i/h10, i/h16	48	20 mm	120 mm	660 (75)	0.5 HP (0.37 kW)	6-38	1.90/0.95 (230 V/460 V)	230/460 VAC、3相、50/60 Hz	IP66	IE1	4 極	---	---	---	---	---
		i/h23, h25	48	20 mm	120 mm	996 (113)	0.75 HP (0.56 kW)	6-38	2.70/1.35 (230 V/460 V)	230/460 VAC、3相、50/60 Hz	IP66	IE1	4 極	---	---	---	---	---
		i/h26	44.19	30 mm	160 mm	1610 (182)	1.0 HP (0.75 kW)	7-41	3.14/1.57 (230 V/460 V)	230/460 VAC、3相、50/60 Hz	IP66	IE3	4 極	---	---	---	---	
		i/h30, i/h32	48.56	35 mm	200 mm	2638 (298)	1.5 HP (1.1 kW)	6-37	4.20/2.10 (230 V/460 V)	230/460 VAC、3相、50/60 Hz	IP66	IE3	4 極	---	---	---	---	
	LAC	i/h6, i/h10, i/h16, i/h23, h25	120	20 mm	120 mm	647 (73)	0.25 HP (0.19 kW)	3-15	1.12/0.56 (230 V/460 V)	230/460 VAC、3相、50/60 Hz	IP66	IE1	4 極	---	---	---	---	---
		i/h26	159.09	30 mm	160 mm	1918 (217)	0.33 HP (0.25 kW)	2 ~ 11	1.56/0.78 (230 V/460 V)	230/460 VAC、3相、50/60 Hz	IP66	IE1	4 極	---	---	---	---	---
		i/h30, i/h32	159.09	35 mm	200 mm	2906 (328)	0.5HP (0.37 kW)	2 ~ 11	1.90/0.95 (230 V/460 V)	230/460 VAC、3相、50/60 Hz	IP66	IE1	4 極	---	---	---	---	---
	BLDC ギアモーター	MPM	i/h6, i/h10, i/h16, i/h23, h25	36.75	---	---	---	1.0HP (0.75 kW)	2-90	2.6 (120/240 V、単相)	320 VDC	IP56	---	---	NEMA 56 C	---	---	---
i/h26			38.67	---	---	---	2.2HP (1.6 kW)	2-90	5.2 (120/240 V、単相)	320 VDC	IP56	---	---	NEMA 56 C	---	---	---	
i/h30, i/h32			38.67	---	---	---	2.2HP (1.6 kW)	2-90	5.2 (120/240 V、単相)	320 VDC	IP56	---	---	NEMA 56 C	---	---	---	
ギアボックス	HC	i/h6, i/h10, i/h16	19.56	20 mm	120 mm	770 (87)	---	---	---	---	---	---	---	IEC 71	---	---	---	
		i/h23, h25	19.56	20 mm	120 mm	770 (87)	---	---	---	---	---	---	---	IEC 80	---	---	---	
		i/h26	18.75	30 mm	160 mm	2151 (243)	---	---	---	---	---	---	---	IEC 90	---	---	---	
		i/h30, i/h32	24.88	35 mm	200 mm	3213 (363)	---	---	---	---	---	---	---	IEC 100	---	---	---	
	HN	i/h6, i/h10, i/h16	19.56	20 mm	120 mm	770 (87)	---	---	---	---	---	---	---	NEMA 56 C	---	---	---	
		i/h23, h25	19.56	20 mm	120 mm	770 (87)	---	---	---	---	---	---	---	NEMA 140TC	---	---	---	
		i/h30, i/h32	24.88	35 mm	200 mm	3213 (363)	---	---	---	---	---	---	---	NEMA 180TC	---	---	---	
	MC	i/h6, i/h10, i/h16, i/h23, h25	59.83	20 mm	120 mm	885 (100)	---	---	---	---	---	---	---	IEC 71	---	---	---	
		i/h26	44.4	30 mm	160 mm	2151 (243)	---	---	---	---	---	---	---	IEC 80	---	---	---	

SoloTechベリスタルティックポンプ用電動モーター																	
モーター	構成コード	ポンプサイズ	変速比	ポンプシャフト直径	ギアモーターフランジ直径	最大トルク (インチ・ポンド (N・m))	電源	出力速度 (RPM)	最高アンペア負荷	電圧と周波数	IP 定格	IE 定格	極	取り付けフランジ	一定トルク	50 Hzでの通常スピード	60 Hzでの通常スピード
		i/h30, i/h32	44.4	35 mm	200 mm	2982 (337)	---	---	---	---	---	---	---	IEC 80	---	---	---
	MN	i/h6, i/h10, i/h16, i/h23, h25	59.83	20 mm	120 mm	885 (100)	---	---	---	---	---	---	---	NEMA 56 C	---	---	---
		i/h26	44.4	30 mm	160 mm	2151 (243)	---	---	---	---	---	---	---	NEMA 140TC	---	---	---
		i/h30, i/h32	44.4	35 mm	200 mm	2982 (337)	---	---	---	---	---	---	---	NEMA 140TC	---	---	---
	LC	i/h6, i/h10, i/h16, i/h23, h25	128.7	20 mm	120 mm	938 (106)	---	---	---	---	---	---	---	IEC 71	---	---	---
		i/h26	158.12	30 mm	160 mm	3275 (370)	---	---	---	---	---	---	---	IEC 71	---	---	---
		i/h30, i/h32	158.12	35 mm	200 mm	3275 (370)	---	---	---	---	---	---	---	IEC 71	---	---	---
	LN	i/h6, i/h10, i/h16, i/h23, h25	128.7	20 mm	120 mm	938 (106)	---	---	---	---	---	---	---	NEMA 56 C	---	---	---
		i/h26	158.12	30 mm	160 mm	3275 (370)	---	---	---	---	---	---	---	NEMA 56 C	---	---	---
		i/h30, i/h32	158.12	35 mm	200 mm	3275 (370)	---	---	---	---	---	---	---	NEMA 56 C	---	---	---
ACモーター、ATEX		i/h6, i/h10, i/h16	---	---	---	---	0.5 HP (0.37 kW)	---	1.84/1.06 (240 V/415 V)	240/415 V, 3-相, 50/60 Hz	IP55	IE1	4 極	IEC 71	5:1	1500	1800
		i/h23, h25	---	---	---	---	1.0 HP (0.75 kW)	---	3.46/2.00 (240 V/415 V)	240/415 V, 3-相, 50/60 Hz	IP55	IE1	4 極	IEC 80	10:1	1500	1800
		i/h26	---	---	---	---	2.0 HP (1.5 kW)	---	5.89/3.40 (240 V/415 V)	240/415 V, 3-相, 50/60 Hz	IP55	IE1	4 極	IEC 90	10:1	1500	1800
		i/h30, i/h32	---	---	---	---	3.0 HP (2.2 kW)	---	8.66/5.00 (240 V/415 V)	240/415 V, 3-相, 50/60 Hz	IP55	IE1	4 極	IEC 100	10:1	1500	1800
ACモーター、防爆性		i/h6, i/h10, i/h16, i/h23, h25	---	---	---	---	0.5 HP (0.37 kW)	---	1.94/0.97 (230 V/460 V)	230/460 V, 3-相, 50/60 Hz	IP55	IE1	4 極	NEMA 56 C	5:1	1500	1800
		i/h26	---	---	---	---	1.0 HP (0.75 kW)	---	3.88/1.94 (230 V/460 V)	230/460 V, 3-相, 50/60 Hz	IP55	IE3	4 極	NEMA 143TC	10:1	1500	1800
		i/h30, i/h32	---	---	---	---	3.0 HP (2.2 kW)	---	8.60/4.30 (230 V/460 V)	230/460 V, 3-相, 50/60 Hz	IP55	IE3	4 極	NEMA 182TC	10:1	1500	1800

--- 入手不可能。

オプションのリークセンサー	
接点定格：	
状態	通常開
電圧	最大 200 VAC/VDC
電流	1.25 A DC またはピーク AC
電源	最大 10 W
周囲温度	-5°C ~ 80°C (23°F ~ 176°F)
Ex 定格：	
分類	UL/EN/IEC 60079-11、条項 5.7 に従った「簡単な装置」 クラス I、区域 1、グループ A、B、C、D T4 -5°C T _a 80°C 
パラメーター	U _i = 24 V I _i = 280 mA P _i = 1.0 W C _i = 2.8 pF L _i = 0.8 μH

最高液体温度

注意
温度限界は、機械的応力のみに基づいています。特定の化学物質は、液体温度範囲を制限します。最も制限された浸水構成部品の温度範囲内に保ってください。お使いのポンプの構成部品に対し高温すぎる、あるいは低温すぎる液体温度で操作すると、機器に損傷を与える可能性があります。

ホース	華氏 (最大)	摂氏 (最大)
天然ゴム	160°F	71°C
CSM	250°F	121°C
EPDM	220°F	104°C
ニトリル (NBR) および食品機器用ニトリル	250°F	121°C

Graco社標準保証

Graco は、直接お買い上げ頂けたお客様のご使用に対し、販売日時から、本ドキュメントに記載された、Graco が製造し、かつ Graco の社名を付したすべての装置の材質および仕上がりに欠陥がないことを保証します。Graco により公表された特殊的、拡張的または制限的保証を除き、販売日時から起算して 12 ヶ月間、Graco により欠陥があると判断された装置の部品を修理、交換致します。この保証は装置が Graco が明記した推奨に従って設置、操作、保守された場合にのみ適用します。

誤った設置、誤用、摩擦、腐食、不十分または不適切な保守、怠慢、事故、改ざん、または Graco 製でない構成部品の代用が原因で発生した一般的な消耗、あるいは誤動作、損傷、摩耗については、本保証の範囲外であり、Graco は一切責任を負わないものとします。また、Graco の装置と Graco によって提供されていない構成、付属品、装置、または材料の不適合、あるいは Graco によって提供されていない構成、付属品、装置、または材料の不適切な設計、製造、取り付け、操作または保守が原因で発生した誤動作、損傷、または摩耗については、Graco は一切責任を負わないものとします。

本保証は、Graco 認定販売代理店に、主張された欠陥を検証するために、欠陥があると主張された装置が支払済みで返却された時点で、条件が適用されます。主張された欠陥が確認された場合、Graco はすべての欠陥部品を無料で修理または交換します。装置は、輸送料前払いで、直接お買い上げ頂けたお客様に返却されます。装置の検査により材質または仕上がりの欠陥が明らかにならなかった場合は、修理は妥当な料金で行われます。料金には部品、労働、および輸送の費用が含まれる可能性があります。

THIS WARRANTY IS EXCLUSIVE, AND IS IN LIEU OF ANY OTHER WARRANTIES, EXPRESS OR IMPLIED, INCLUDING BUT NOT LIMITED TO WARRANTY OF MERCHANTABILITY OR WARRANTY OF FITNESS FOR A PARTICULAR PURPOSE.

保証契約不履行の場合の Graco 社のあらゆる義務およびお客様の救済に関しては、上記規定の通りです。購入者は、他の補償(利益の損失、売上の損失、人身傷害、または器物破損による偶発的または結果的な損害、または他のいかなる偶発的または結果的な損害を含むがこれに限定されるものではない)は得られないものであることに同意します。補償違反に関連するいかなる行為は、販売日時から起算して 2 年以内に提起する必要があります。

GRACO社は、GRACO社製品でない販売アクセサリ、装置、材料またはコンポーネントに関する商品性および特定目的適合性の保証および黙示の保証を行いません。 Gracoにより販売されているが当社製品でないアイテム(電気モータ、スイッチ、ホース等)は、上記アイテムの製造元の保証に従います。Graco は、これらの保証違反に関する何らかの主張を行う際は、合理的な支援を購入者に提供いたします。

いかなる場合でも、Graco は Graco の提供する装置または備品、性能、または製品の使用またはその他の販売される商品から生じる間接的、偶発的、特別、または結果的な損害について、契約違反、補償違反、Graco の不注意、またはその他によるものを問わず、一切責任を負わないものとします。

Graco の情報

ご注文は、Graco 販売代理店までお問い合わせになるか、または最寄りの販売代理店にお電話の上ご確認ください。

電話:612-623-6921または**無料通話**、1-800-328-0211 **ファックス**、612-378-3505

本文書に含まれる全ての記述および画像データは、出版時に入手可能な最新の製品情報を反映しています。Gracoは、何時でも予告なく内容を変更する権利を有します。

取扱説明書原文本説明書には英語の表記があります。MM 3A3367
特許の情報については、www.graco.com/patents を参照してください。

Graco Headquarters: Minneapolis
海外拠点: Belgium, China, Japan, Korea

GRACO INC.AND SUBSIDIARIES • P.O.BOX 1441 • MINNEAPOLIS, MN 55440-1441 • USA
Copyright 2015, Graco Inc. すべての Graco 製造場所は ISO 9001 に登録されています。

www.graco.com

改訂版N、2022年10月