

Rocker Switch Replacement Kit

Rocker Kit de sustitución del interruptor

3A3088A

EN ES



IMPORTANT SAFETY INSTRUCTIONS

For detailed sprayer information and warnings, see the Owners manual included with your sprayer.



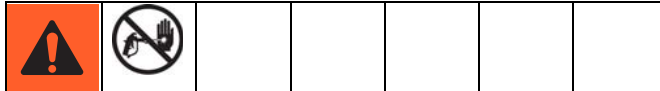
INSTRUCCIONES DE SEGURIDAD IMPORTANTES

Para obtener información detallada sobre el pulverizador y las advertencias de seguridad, consulte el manual de Propietario incluido con su pulverizador.

Pressure Relief Procedure

⚠ WARNING

SKIN INJECTION HAZARD: This sprayer is capable of producing 3000 psi (21 MPa, 207 bar) during use. Follow this **Pressure Relief Procedure** whenever you stop spraying and before cleaning, checking, servicing, or transporting equipment to prevent serious injury.



To help prevent injection injuries, follow this procedure when you stop spraying and before you service or clean the sprayer, remove parts, or repair leaks.

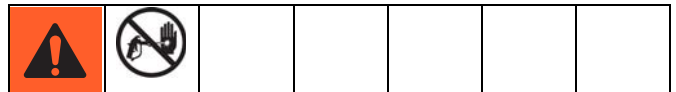
1. Turn ON/OFF switch to **OFF** position.
2. Unplug sprayer.
3. Engage trigger lock.
4. Turn prime/spray knob (A) down or flip prime/spray lever away from sprayer to the **PRIME/DRAIN** position.

Hold metal part of gun firmly to a grounded metal pail. Pull gun trigger to relieve pressure.

Procedimiento de descompresión

⚠ ADVERTENCIA

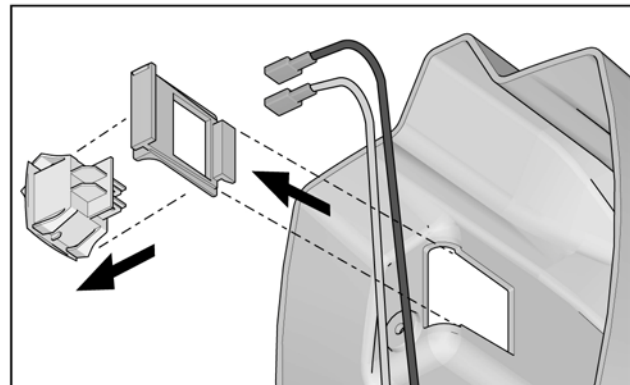
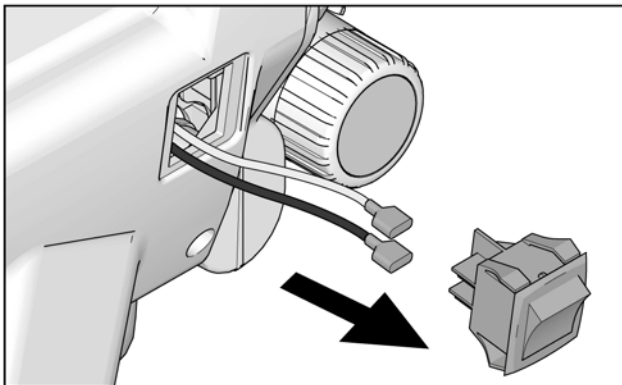
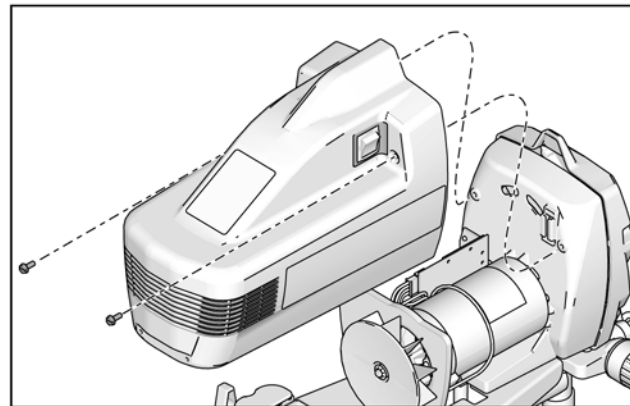
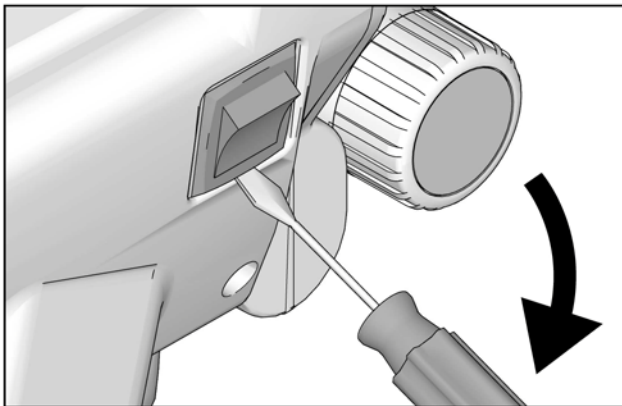
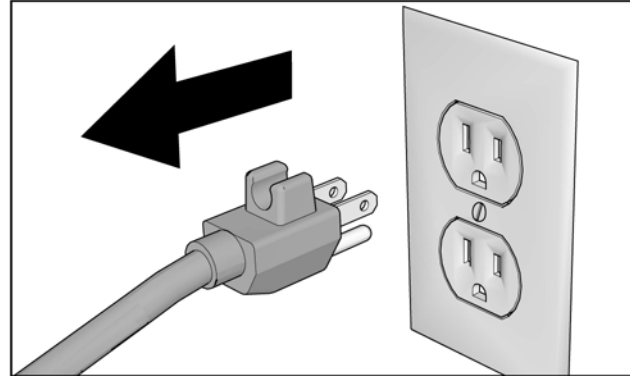
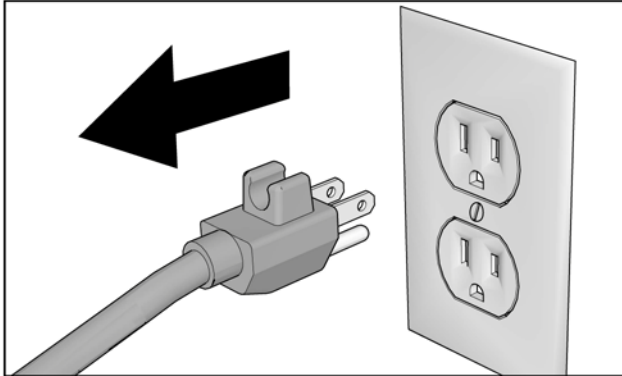
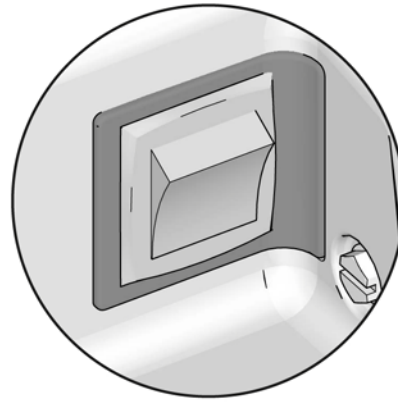
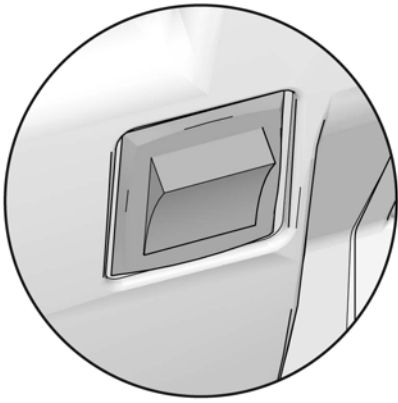
PELIGRO DE INYECCIÓN A TRAVÉS DE LA PIEL: Este pulverizador es capaz de producir una presión de 3000 psi (21 MPa, 207 bar) durante su uso. Siga el **Procedimiento de descompresión** siempre que deje de pulverizar y antes de limpiar, verificar, realizar el mantenimiento o transportar el equipo, para evitar lesiones graves.



Para evitar lesiones por inyección, siga este procedimiento siempre que deje de pulverizar y antes de realizar el mantenimiento o la limpieza del pulverizador, retirar piezas o reparar fugas.

1. Coloque el interruptor de encendido/apagado en la posición **OFF**.
2. Desenchufe el pulverizador.
3. Coloque el seguro del gatillo.
4. Coloque la perilla de cebado/pulverización (A) hacia abajo o gire la palanca cebado/pulverización a la posición **CEBADO/DRENAJE**.

Sujete firmemente una pieza metálica de la pistola contra el borde de un cubo metálico conectado a tierra. Apriete el gatillo de la pistola para descomprimir.



ti26604a

All written and visual data contained in this document reflects the latest product information available at the time of publication. Graco reserves the right to make changes at any time without notice. For patent information, see www.graco.com/patents.

Original instructions. This manual contains English. MM 3A3088

Graco Headquarters: Minneapolis, **International Offices:** Belgium, China, Japan, Korea
GRACO INC. AND SUBSIDIARIES • P.O. BOX 1441 • MINNEAPOLIS MN 55440-1441 • USA
Copyright 2015, Graco Inc. All Graco manufacturing locations are registered to ISO 9001.
www.graco.com Revision A - June 2015