

Instructies/Onderdelen

SaniForce® 2:1 hygiënische transferpompen



332615M
NL

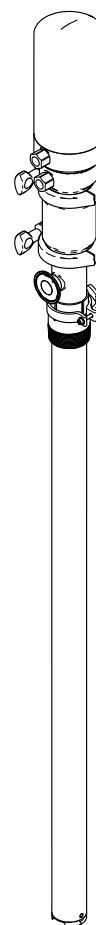
Voor gebruik bij hygiënische toepassingen: overpompen van vloeistoffen met een lage tot middelhoge viscositeit Alleen te gebruiken met niet-brandbare vloeistoffen. Alleen voor professioneel gebruik.



Belangrijke veiligheidsinstructies

Lees alle waarschuwingen en instructies in deze handleiding. **Bewaar deze instructies.**

Maximale vloeistofwerkdruk: 1,7 MPa (17,0 bar, 250 psi)



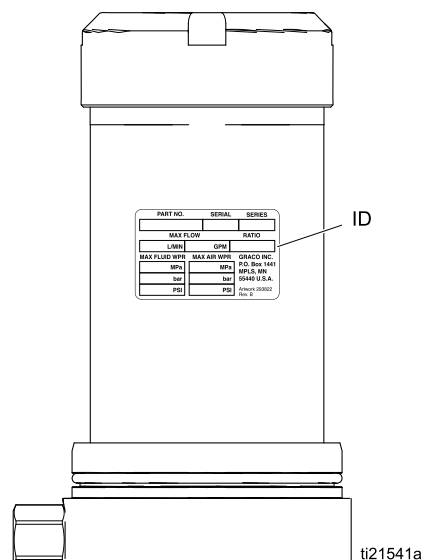
ti19915a

Contents




Modellen	3
Waarschuwingen	4
Installatie	6
Aarding	6
Montage	6
Instellen	6
Bediening	8
Drukontlastingsprocedure	8
Spoelen voor het eerste gebruik	8
De pompsnelheid en -druk aanpassen	8
De pomp uitschakelen	8
Onderhoud	9
Spoelprocedure	9
Reinigen	9
De schroefdraadverbindingen aanspannen	9
Opheffen van storingen	10
Reparatie	11
De luchtmotor loskoppelen	11
De luchtmotor demonteren	11
De luchtmotor weer monteren	13
De pomp demonteren	15
Na reiniging weer monteren	16
De pomp weer aansluiten	17
Onderdelen	18
Sets en toebehoren	24
Afmetingen	25
Prestatiegrafieken	26
Technische informatie	27
Standaardgarantie van Graco	28

Modellen

Zie het ID-label op de zijkant van de luchtmotor (onder het motordeksel) voor het modelnummer.



Maximale luchtinlaatdruk: 0,7 MPa (7 bar, 100 psi)
Maximale vloeistofwerkdruk: 1,7 MPa (17,0 bar, 250 psi)





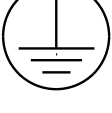



Pompuitvoering	Pomptype	Omschrijving van de pomp	Pakkingen
24N300	Dubbele kogel	Lengte van lange drum (drum van 107 cm, 42 inch)	U-beker, UHMWPE
24N344	Dubbele kogel	Lengte van lange drum (drum van 107 cm, 42 inch)	U-beker, PTFE
24R046	Dubbele kogel	Lengte van standaard drum (drum van 86 cm, 34 inch)	U-beker, UHMWPE
24R047, 24R047C31†	Dubbele kogel	Lengte van standaard drum (drum van 86 cm, 34 inch)	U-beker, PTFE
   <p>II 2 GD Ex h IIA T3 Gb Ex h IIIB T158°C Db</p>			OPMERKING: zie pagina 4 voor de FDA-materiaalcertificering.

Voor pompen die voldoen aan de Verordening (EG) 1935/2004 kunnen door lidstaten regels gesteld zijn in aanvulling op de Europese. Het is voor de verantwoordelijkheid van de gebruiker om plaatselijke wetgeving te kennen en aan te houden.

† Model 24R047C31 is hetzelfde als 24R047, behalve dat het type 3.1 is in de zin van NEN/EN 10204.

Waarschuwingen

De onderstaande waarschuwingen betreffen installatie, gebruik, aarding, onderhoud en reparatie van deze apparatuur. Het uitroepteken verwijst naar een algemene waarschuwing en het gevarensymbool verwijst naar procedurespecifieke risico's. Als u deze symbolen in deze handleiding of op labels ziet, raadpleeg dan deze Waarschuwingen. Productspecifieke gevaarsymbolen en waarschuwingen die niet in dit hoofdstuk staan beschreven, staan vermeld in de gehele handleiding waar deze van toepassing zijn.

 WAARSCHUWING	
    	<p>BRAND- EN EXPLOSIEGEVAAR</p> <p>Ontvlambare dampen in het werkgebied, zoals die van oplosmiddelen en verf, kunnen ontbranden of exploderen. Ter voorkoming van brand en explosies:</p> <ul style="list-style-type: none"> • gebruik de apparatuur alleen in goed geventileerde ruimtes. • Zorg dat er geen ontstekingsbronnen zijn, zoals waakvlammen, sigaretten, draagbare elektrische lampen en kunststof druppelvangers (deze kunnen statische vonkoverslag geven). • Houd het werkgebied vrij van afval, inclusief oplosmiddelen, poetslappen en benzine. • Haal geen stekkers uit stopcontacten, steek geen stekkers in stopcontacten en doe de verlichting niet aan of uit met de schakelaars als er brandbare dampen aanwezig zijn. • Aard alle apparatuur in de werkomgeving. Zie Aarding instructies. • Gebruik alleen geaarde slangen. • Houd het pistool stevig tegen de zijkant van een geaarde emmer gedrukt terwijl u in de emmer spuit. Gebruik geen gevoerde emmers tenzij ze antistatisch of geleidend zijn. • Leg de bediening onmiddellijk stil als er statische vonken ontstaan of als u een schok ervaart. Gebruik het systeem pas weer als u de oorzaak van het probleem kent en het probleem is verholpen. • Zorg dat er altijd een werkend brandblusapparaat op de werkplek aanwezig is. <p>Tijdens het reinigen kan zich statische lading opbouwen op kunststof onderdelen en deze kan zich ontladen op brandbare dampen en die doen ontbranden. Ter voorkoming van brand en explosies:</p> <ul style="list-style-type: none"> • Reinig kunststof onderdelen alleen in een goed geventileerde ruimte. • Reinig onderdelen niet met een droge doek.
 	<p>GEVAAR VAN APPARATUUR ONDER DRUK</p> <p>Vloeistof uit de apparatuur, uit lekkages of uit beschadigde onderdelen kan in de ogen of op de huid spatten en ernstig letsel veroorzaken.</p> <ul style="list-style-type: none"> • Volg de Drukontlastingsprocedure wanneer u stopt met spuiten en voordat u de apparatuur reinigt, controleert of een servicebeurt geeft. • Draai steeds eerst alle vloeistofkoppelingen goed vast, voordat u de apparatuur gaat bedienen. • Kijk slangen, buizen en koppelingen elke dag na.



WAARSCHUWING



GEVAREN VAN VERKEERD GEBRUIK VAN APPARATUUR

Verkeerd gebruik kan leiden tot dodelijke ongevallen of ernstig letsel.



- Bedien het systeem niet als u moe bent of onder invloed bent van alcohol of geneesmiddelen.
- Overschrijd nooit de maximale werkdruk en de maximale bedrijfstemperatuur van het zwakste onderdeel in uw systeem. Zie **Technische informatie** in alle handleidingen voor uitrusting.
- Gebruik vloeistoffen en oplosmiddelen die geschikt zijn voor de bevochtigde onderdelen van de apparatuur. Zie de Technische gegevens van alle handleidingen. Lees de waarschuwingen van de fabrikant van de gebruikte vloeistoffen en oplosmiddelen. Vraag de leverancier of de verkoper van het materiaal om het veiligheidsinformatieblad (VIB of MSDS) voor alle informatie over het materiaal dat u gebruikt.
- Schakel alle apparatuur uit en volg de **Drukontlastingsprocedure** wanneer de apparatuur niet wordt gebruikt.
- Controleer de apparatuur dagelijks. Repareer of vervang versleten of beschadigde onderdelen onmiddellijk en vervang ze uitsluitend door originele reserveonderdelen van de fabrikant.
- Breng geen veranderingen of wijzigingen in de apparatuur aan. Veranderingen of aanpassingen kunnen veiligheidsrisico's inhouden en ertoe leiden dat de goedkeuringen van agentschappen ongeldig worden.
- Zorg dat alle apparaten gekeurd en goedgekeurd zijn voor de omgeving waarin u ze gebruikt.
- Gebruik apparatuur alleen voor het beoogde doel. Neem contact op met uw leverancier voor meer informatie.
- Houd slangen en kabels uit de buurt van plaatsen met druk verkeer, scherpe randen, bewegende onderdelen en hete oppervlakken.
- Zorg dat er geen kink in slangen komt en buig ze niet te ver door; trek het apparaat nooit naar voren door aan de slang te trekken.
- Houd kinderen en dieren weg uit het werkgebied.
- Houd u aan alle geldende veiligheidsvoorschriften.



GEVAAR VAN REINIGINGSOPLOSMMIDDELEN VOOR KUNSTSTOF ONDERDELEN

Veel oplosmiddelen kunnen kunststof onderdelen beschadigen, ze kunnen ervoor zorgen dat ze niet goed werken en zo ernstige letsels of materiële schade veroorzaken.



- Gebruik alleen geschikte oplosmiddelen op waterbasis om kunststof constructieonderdelen of onderdelen onder druk te reinigen.
- Zie **Technische informatie** in deze en alle andere handleidingen voor uitrusting. Raadpleeg de veiligheidsinformatiebladen en aanbevelingen van de fabrikant van de oplossing.



GEVAAR VAN GIFTIGE VLOEISTOF EN DAMPEN

Giftige vloeistoffen of giftige dampen kunnen ernstig letsel of zelfs de dood veroorzaken, als deze in de ogen of op de huid spatten, ingeademd of ingeslikt worden.

- Lees de veiligheidsinformatiebladen zodat u de specifieke gevaren kent van de gebruikte vloeistoffen.
- Bewaar gevaarlijke vloeistof in goedgekeurde containers en voer ze af conform alle geldende richtlijnen.



PERSOONLIJKE BESCHERMINGSMIDDELEN

Draag gepaste beschermingsmiddelen wanneer u zich in de werkruimte bevindt om ernstige letsels zoals oogletsels, gehoorverlies, inademing van giftige dampen en brandwonden te voorkomen. Deze beschermingsmiddelen bestaan onder andere uit:

- Gezichts- en gehoorbescherming.
- Ademhalingstoestellen, beschermende kleding en handschoenen, zoals aanbevolen door de fabrikant van de vloeistof en oplosmiddelen.

Installatie

Aarding

			
<p>Deze apparatuur moet worden geaard om het risico op statische vonken te beperken. Statische vonken kunnen tot gevolg hebben dat dampen ontbranden of ontploffen. Aarden biedt de elektrische stroom een ontsnapingsdraad.</p>			

Pomp: Sluit een aardedraad (Graco-onderdeelnr. 238909) aan op de aardingsschroef op de luchtmotorvoet. Sluit het andere uiteinde van de aardedraad aan op een echt aardingspunt.

Lucht- en vloeistofslangen: gebruik alleen elektrisch geleidende slangen met een maximale gezamenlijke slanglengte van 150 m (500 ft.), om een goede doorlopende aarding te verkrijgen. Controleer de elektrische weerstand van de slangen. Als de totale weerstand op de massa hoger is dan 25 megaohm, moet de slang onmiddellijk worden vervangen.

Luchtcompressors: volg de aanbevelingen van de fabrikant.

Doseerklep: aard door aansluiting op een goed geaarde vloeistofslang en pomp.

Materiaaltoevoerhouder: volg de plaatselijk geldende voorschriften.

Houder(s) dat/die materiaal opvangt/opvangen: volg de plaatselijk geldende voorschriften.

Emmers met oplosmiddel die worden gebruikt bij het spoelen: volg de plaatselijk geldende voorschriften. Gebruik alleen geleidende metalen emmers; plaats ze op een geaarde ondergrond. Plaats de emmer niet op een niet-geleidende ondergrond, zoals papier of karton, aangezien dan de continuïteit van de aarding wordt onderbroken.

Handhaaf doorlopende aarding bij het reinigen of het ontlasten van de druk: houd een metalen gedeelte van de doseerklep stevig tegen de zijkant van een geaard metalen reservoir en activeer de klep.

Montage

Zorg dat het oppervlak waarop de pomp wordt gemonteerd stevig genoeg is om het gewicht

van pomp en toebehoren te dragen, evenals de mechanische belasting die door het lopen van de pomp ontstaat. Laat de pomp niet op lucht- of vloeistofleidingen steunen.

Instellen

					
<p>Om te voorkomen dat de vloeistof verontreinigd raakt, moet u zorgen dat de uitstromende lucht buiten het vloeistofgebied wordt afgevoerd, ver van mensen, dieren en plaatsen waar voedsel wordt verwerkt.</p>					

Opmerking: Nummers en letters tussen haakjes verwijzen naar de overeenkomstige aanduidingen in de afbeeldingen en de onderdelentekening.

Toebehoren zijn verkrijgbaar bij Graco. Zorg ervoor dat de maatvoering van alle toebehoren klopt en dat ze de druk van het systeem aankunnen.

Afbeelding 1 dient slechts als richtlijn voor het selecteren en installeren van systeemonderdelen en -toebehoren. Neem contact op met uw Graco-leverancier voor hulp bij het ontwerp van een systeem dat precies is ontworpen voor uw specifieke behoeften.

Installeer een vloeistofaftapklep (P) vlakbij de vloeistofuitlaat, waarmee u vloeistofdruk in de slang kunt ontlasten.

Installeer een zelfontlastende hoofd luchtklep (G) vlakbij de pompluchtinlaat (D) om tussen de luchtmotor en de pompluchtinlaat opgesloten lucht te laten ontsnappen.

Installeer een luchtfilter/luchtregelaar (F) in de pompluchtleiding, *stroomopwaarts van de ontluchtingsklep*, om de luchtinlaatdruk te kunnen regelen en schadelijke vuildeeltjes en verontreinigingen uit de perslucht te verwijderen.

Installeer een pompsnelheidsbegrenzer (L) in de pompluchtleiding om de lucht naar de luchtmotor automatisch af te sluiten als de pomp te snel gaat draaien.

Breng stroomopwaarts van alle luchtleidingtoebehoren een andere zelfontlastende hoofd luchtklep (G) aan en gebruik deze om de toebehoren tijdens reinigings- en herstelwerkzaamheden te isoleren.

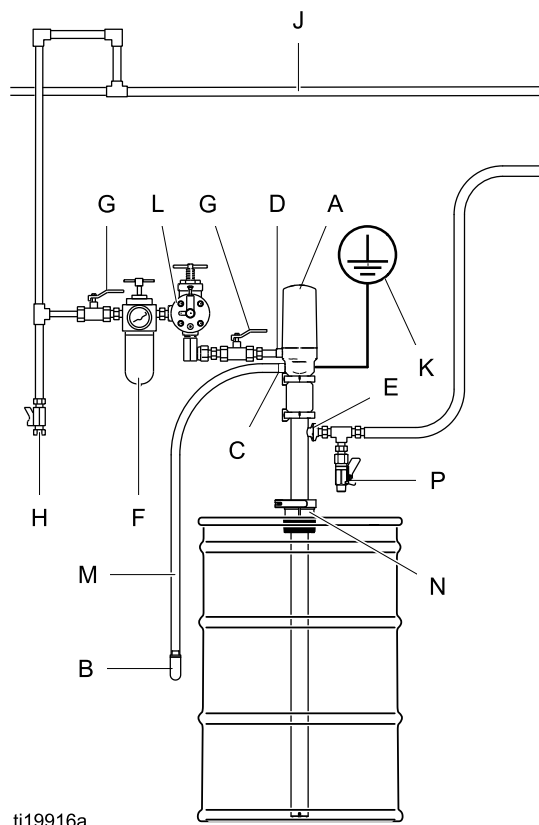


Figure 1 Voorbeeld van een installatie

Verklaring

Pomponderdelen (meegeleverd)

- A Op stop gemonteerde hygiënische pomp
- B Luchtuitlaatdemper (kan op de pomp worden gemonteerd of op afstand met behulp van de afvoerslang, ref. M)
- C Afvoerluchtuitlaat, 3/8 npt
- D Luchtinlaat, 3/8 npt
- E Geflensde Tri-Clamp vloeistofuitlaat, 2,5 cm (1 inch) (bestel set 24R649 voor adapter naar 25 mm draadstuk conform DIN 11851. Zie [Toebehoren, page 24.](#))



Systeemonderdelen/-toebehoren (apart te koop)

- F Luchtleidingfilter/-regelaar (Graco-onderdeelnr. 234398)
- G Zelfontlastende hoofdluchtklep (verplicht)
- H Afvoerpijp en -klep voor luchtleiding
- J Hoofdluchtleiding
- K Aardedraad van de pomp (verplicht, Graco-onderdeelnr. 238909)
- L Pomsnelheidsbegrenzer
- M Afvoerslang, set 24R646, zie [Toebehoren, page 24.](#)
- N Hygiënisch stopverloopstuk
- P Vloeistofaftapklep (vereist)

Bediening

LET OP




Stel de luchtmotor niet bloot aan temperaturen hoger dan 49 °C (120 °F) en stel de ondergedompelde vloeistofpomp niet bloot aan temperaturen hoger dan 121 °C (250 °F). Te hoge temperaturen kunnen de pakkingen en dichtingen van de pomp beschadigen.

				
<p>Om letsel door het zwiepen van de afvoerslang te vermijden, dient u de pomp nooit te bedienen zonder dat er een demper is geïnstalleerd. Bevestig de afvoerslang aan een stevig, stilstaand voorwerp.</p>				

Drukontlastingsprocedure



Volg altijd de Drukontlastingsprocedure als u dit symbool ziet.

				
<p>Deze apparatuur blijft onder druk staan totdat de druk handmatig wordt ontlast. Om ernstig letsel door vloeistof onder druk, zoals spatten in de ogen of op de huid te vermijden, moet u de Drukontlastingsprocedure volgen wanneer u stopt met doseren en voordat u de apparatuur reinigt, nakijkt of er een servicebeurt aan pleegt.</p>				

1. Draai de luchtaanvoer naar de pomp dicht.
2. Sluit de zelfontlastende luchtklep (moet in het systeem aanwezig zijn).
3. Open de vloeistofkogelklep en/of de doseerklep om de vloeistofdruk te ontlasten.
4. Draai alle vloeistofaftapkleppen in het systeem open en houd een afvalbak bij de hand om het uitkomende materiaal op te vangen. Laat de aftapklep(en) open

staan totdat u klaar bent om verder te gaan met doseren.

Spoelen voor het eerste gebruik

De hygiënische pomp werd gemonteerd met sanitair smeermiddel op de bewegende delen en is getest in water. Spoel de pomp grondig met een geschikte reinigingsoplossing of demonteer deze en ontsmet de onderdelen voordat u de pomp gebruikt. Zie [Spoelprocedure, page 9](#). Raadpleeg uw nationale, provinciale en lokale voorschriften voor specifieke beperkingen.

De pompsnelheid en -druk aanpassen

Stel de drukregelaar in op 0 psi. Draai de zelfontlastende hoofdvluchtklep open. Stel de luchtregelaar van de pomp af tot de pomp soepel loopt.

Laat de pomp langzaam draaien tot alle lucht uit de leidingen is geperst (de vloeistof stroomt dan gestaag uit de vloeistofuitlaat) en de pomp gevuld is.

Als de luchttoevoer is ingeschakeld, start de pomp wanneer de doseerklep wordt geopend en blokkeert deze door de vloeistofdruk wanneer de klep wordt gesloten. In een circulatiesysteem draait de pomp tot de luchttoevoer wordt uitgeschakeld.

LET OP

Laat de pomp nooit drooglopen door geen/onvoldoende vloeistof. Een droge pomp accelereert naar een hoog toerental, waardoor beschadiging kan ontstaan.

Als de pomp snel accelereert of te snel draait, dient u de pomp onmiddellijk te stoppen en de vloeistoftoevoer te controleren. Als de vloeistoftoevoer leeg is en er lucht in de leidingen is gepompt, vervangt u de houder en vult u de pomp en leidingen met vloeistof. Zorg ervoor dat het systeem volledig wordt ontvlucht.

De pomp uitschakelen

Volg de [Drukontlastingsprocedure, page 8](#).

Onderhoud

Spoelprocedure



Opmerking:

- spoel voordat het materiaal kan indrogen in het apparaat, aan het einde van de dag, vóór opslag en voordat u de apparatuur gaat herstellen.
- Spoel op de laagst mogelijke druk. Kijk de koppelingen na op lekken en draai ze aan indien nodig.
- Spoel met een geschikte reinigungsoplossing.

1. Volg [Drukontlastingsprocedure, page 8](#) .
2. Haal de pomp uit de vloeistofhouder. Zet de pomp in een leeg vat. Zet de pomp aan om er zo veel mogelijk vloeistof uit te pompen.
3. Plaats de sifonbuis in een geaarde metalen emmer met een geschikte reinigungsoplossing.
4. Stel de luchtregelaar van de pomp in op de laagst mogelijke vloeistofdruk en start de pomp.
5. Laat de pomp lang genoeg draaien om de pomp en de slangen grondig te reinigen.
6. Volg [Drukontlastingsprocedure, page 8](#) .

Reinigen

- **Zorg ervoor** dat u uw nationale en provinciale regels en lokale voorschriften op het gebied van hygiëne volgt.
- Gebruik de juiste reinigungs- en desinfecteermiddelen met de juiste tussenpozen voor het verwerkte product.
- Volg de instructies van de fabrikant van het reinigungsmiddel.

Opmerking: de onderpomp **moet gedemonteerd worden** om deze grondig te reinigen.

1. Volg de [Drukontlastingsprocedure, page 8](#) .
2. Haal de pomp uit de vloeistofhouder. Zet de pomp in een leeg vat. Laat de pomp draaien om er zo veel mogelijk vloeistof uit te pompen.

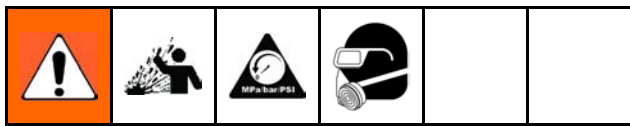
3. Spoel het systeem grondig met een geschikte reinigungsoplossing. Zie [Spoelprocedure, page 9](#) .
4. Volg de [Drukontlastingsprocedure, page 8](#) .
5. Ontkoppel de lucht- en vloeistofslangen en -fittingen van de pomp.
6. Demonteer de pomp en de toebehoren. Zie [De pomp demonteren, page 15](#).
7. Reinig alle pomponderdelen met een geschikte reinigungsoplossing op de temperatuur en in de concentratie die de fabrikant van het reinigungsmiddel aanbeveelt.
8. Spoel alle pomponderdelen na met water en laat ze drogen.
9. Inspecteer alle pomponderdelen en reinig ze eventueel opnieuw.

Opmerking: Beschadigde rubberen onderdelen **moeten** vervangen worden. Deze kunnen namelijk micro-organismen herbergen die de vloeistof kunnen verontreinigen.
10. Dompel alle pomponderdelen vóór montage onder in een geschikt ontsmettingsmiddel. Haal de pomponderdelen één voor één uit het ontsmettingsmiddel zodra u ze nodig hebt.
11. Smeer de bewegende pomponderdelen en de O-ringen, pakkingen en dichtingen met een geschikt waterbestendig sanitair smeermiddel.
12. Laat de ontsmettingsoplossing door de pomp en het systeem circuleren voordat u deze gebruikt.

De schroefdraadverbindingen aanspannen

Controleer voor elk gebruik alle slangen op slijtage en beschadigingen. Vervang ze indien nodig. Controleer of alle aansluitingen goed vastzitten en niet lekken.

Opheffen van storingen



1. Volg [Drukontlastingsprocedure, page 8](#).
2. Kijk alle mogelijke oplossingen in de foutoplossingstabel na voordat u de pomp uit elkaar haalt.

Probleem	Oorzaak	Oplossing
De pomp draait, maar er komt geen vloeistof uit.	Vloeistoftoevoer is leeg.	Vervang de vloeistoftoevoer.
De pomp draait, maar de vloeistof komt te langzaam naar buiten.	Het luchtaanvoerdebiet of de druk is ontoereikend.	Verbeter het luchtaanvoerdebiet, verhoog de druk of kies een grotere luchtleiding.
	De luchtkleppen zijn gesloten of verstopt.	Open de luchtleiding. Gebruik droge lucht.
	De luchtleiding is gesloten of verstopt.	Verwijder de verstopping.
	De vloeistofleiding is verstopt.	Verwijder de verstopping.
	De vloeistofleiding is te klein.	Kies een grotere vloeistofleiding.
	De vloeistof is te dik.	Verminder de viscositeit van de vloeistof door warmte of verdunning.
De pomp duikt en/of pompt niet op de opgaande slag.	De keerklepzitting van de pompstang of de dichtingen zijn versleten of ontbreken.	Vervang de keerklepzitting of de dichtingen.
De pomp duikt en/of pompt niet op de neergaande slag.	De zitting van de inlaatkeerklep of de dichtingen zijn versleten of ontbreken.	Vervang de zitting van de inlaatkeerklep of de dichtingen.
	De vloeistofinlaat is verstopt.	Verwijder verstoppingen uit de inlaat. Til de pomp van de bodem van het vat.
De pomp draait onregelmatig.	De luchtmotor zit verstopt met ijsblokken of ander materiaal.	Verwijder de verstopping. Gebruik droge lucht.
De pomp duikt alleen bij hoge snelheden.	De vloeistof is te dik, wat cavitatie veroorzaakt.	Verminder de viscositeit van de vloeistof door warmte of verdunning of laat de pomp langzamer draaien. Til de pomp van de bodem van het vat.
De luchtmotor loopt vast en blaast lucht naar buiten (sissend geluid).	Opbouw van ijs in de luchtmotor.	Gebruik droge lucht.
	De luchtmotor is defect of er ontbreekt een dichting.	Vervang de dichtingen van de luchtmotor.
	Een onderdeel van de luchtmotor is defect.	Vervang het defecte onderdeel.
Terwijl de luchtmotor draait, blaast deze lucht naar buiten (sissend geluid).	Een O-ring of bovenste pakking van de luchtmotor is beschadigd.	Vervang het beschadigde onderdeel.
Er komt vloeistof uit de uitlaatpoort.	De halsdichtingen zijn versleten of ontbreken.	Vervang de halsdichtingen.
	De luchtleiding bevat te veel water.	Gebruik droge lucht.
De pompstang loopt vast.	De afvoeropening van het halspatroon zit verstopt.	Verwijder de verstopping.
Het deksel blijft niet zitten.	Er is een lek aanwezig in de cilinder van de luchtmotor.	Draai de cilinder of het deksel van de luchtmotor vast; vervang de vierkante cilinderdichtingen.

Reparatie

De luchtmotor loskoppelen



1. Volg de **Drukontlastingsprocedure** , pagina 8.
2. Zie Afbeelding 11, pagina 17.
3. Maak de bovenste klem (5) los.
4. Kantel de luchtmotor en haak de as los van de verdringerstang. Til de luchtmotor op, zodat deze loskomt van de rest van de pomp.
5. Maak de onderste klem (5) los. Verwijder de koppeling (3) en de pakking (2).
6. Verwijder de klem als u een stopverloopstuk gebruikt.
7. Trek de verdringerpomp recht omhoog uit de houder.

De luchtmotor demonteren

1. Gebruik de platte zijden op de voet (118) om de luchtmotor in een bankschroef te klemmen.
2. Verwijder het motordeksel (10).
3. Verwijder de kap (103). Gebruik een grote waterpomptang of een bandsleutel op de kap en houd de cilinder (101) vast met een bandsleutel om te voorkomen dat de cilinder verdraaid raakt. Verwijder de pakking (102) uit de binnenkant van de kap. Inspecteer de veer (104) onder de kap.

OPMERKING: gebruik een schroevendraaier om de veer naar buiten te 'wippen' als deze moet worden vervangen.

4. Gebruik een bandsleutel om de cilinder (101) te verwijderen. Inspecteer op krassen of beschadiging.

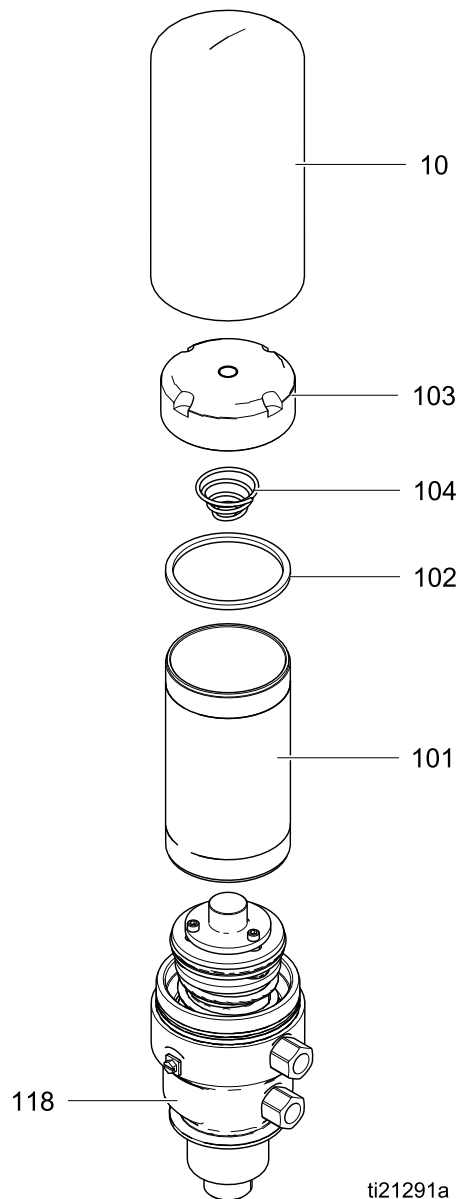


Figure 2

ti21291a

Reparatie

5. **Luchtklep demonteren:** volg deze stappen om de luchtklep te demonteren in verband met reiniging of vervanging van onderdelen.

- a. Verwijder de drie schroeven (114) en verwijder daarna de kap van de klep (108). Verwijder de pakking (107) en de afstandsstukken (111).

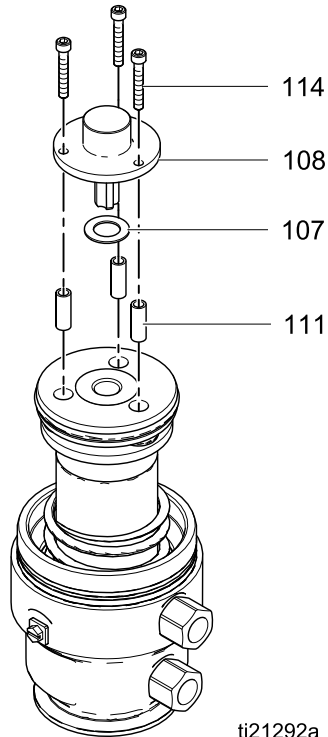


Figure 3

- b. Trek de drie O-ringen (112) van de zijkanten van de klep af. Verwijder de O-ring (106).

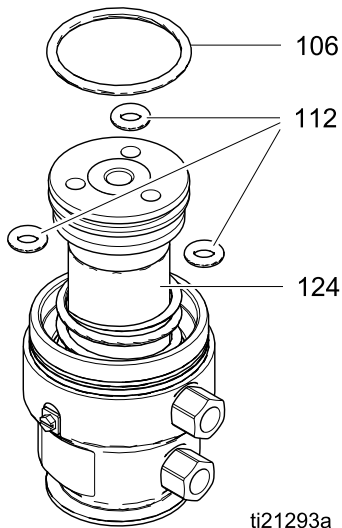


Figure 4

6. **Luchtklep vervangen:** volg deze stappen om de volledige luchtklep te vervangen, zonder deze te

demonteren.

- a. Koop set 262035 om de volledige klepconstructie te vervangen.
- b. Klem de zuiger in een bankschroef. Houd de zuigerkap vast met een steeksleutel en schroef de luchtklep (105) los. Duw het blad van een schroevendraaier tussen de schroefkoppen en de zeskantkop van de luchtklep om deze los te draaien.

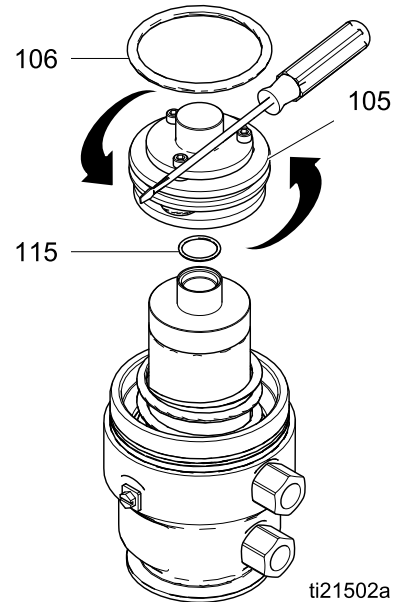


Figure 5

- c. Verwijder de O-ringen (115, 106).
- d. Vervang het geheel door de nieuwe, gemonteerde klep en de O-ringen uit set 262035. Gebruik busdichtingsmiddel op de schroefdraad van de klep (105) en draai deze aan tot 20,3 - 27,1 N·m (15 - 20 ft-lbs).

7. Schuif de luchtzuiger (124) uit de bovenkant van de luchtmotorvoet (118). Verwijder de O-ring (120) en de pakking (102) uit de binnenkant van de luchtmotorvoet. Verwijder de O-ring (123) uit de groef aan de buitenkant van de voet. Inspecteer alle onderdelen, inclusief de veer (122) in de luchtmotorvoet.

OPMERKING: verwijder de veer (122) en de houder (121) alleen als het nodig is.

OPMERKING: als de witte bus (119) moet worden vervangen, gebruik dan een persdoorn om deze te verwijderen. Afwisselend met een hamer en nylon stang of metalen priem op de randen kloppen werkt ook. De veer (122) en de houder (121) moeten als eerste worden verwijderd.

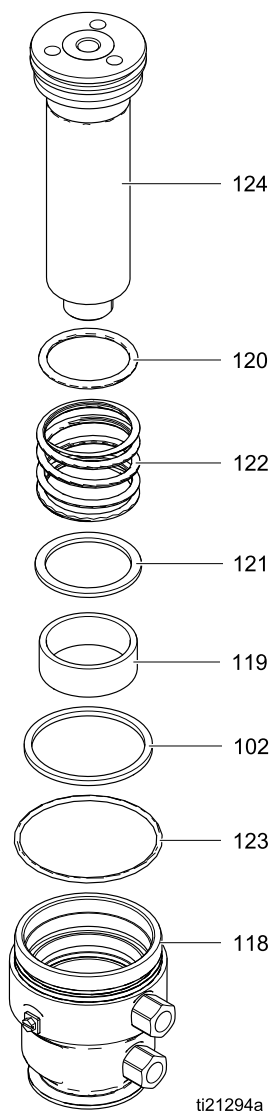


Figure 6

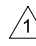
De luchtmotor weer monteren

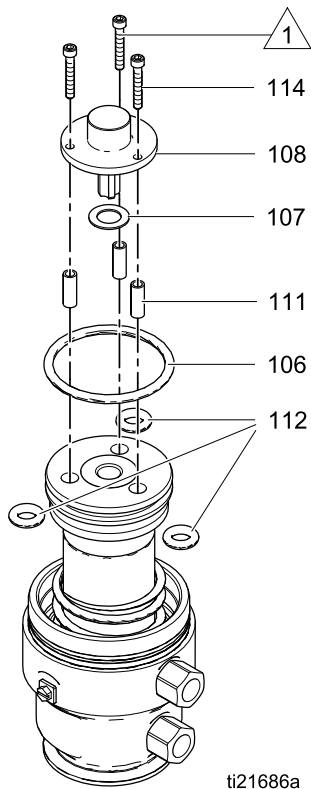
De cilinderdraden zijn scherp. Draag altijd beschermende handschoenen om snijwonden te voorkomen.				

1. Als de bus (119) is verwijderd, gebruik dan een persdoorn en plaats deze volledig in de luchtmotorvoet (118). Afwisselend kloppen met een hamer en nylon stang of metalen priem werkt ook.
2. Installeer de houder (121) in de luchtmotorvoet. Tik indien nodig op de houder om te zorgen dat deze diep genoeg zit.
3. Als de veer (122) werd verwijderd, plaats deze dan in de luchtmotorvoet (118) met het brede uiteinde naar beneden. Gebruik een schroevendraaier om de veer in de groef te 'wippen'.
4. Smeer de O-ring (120) en de pakking (102) en installeer deze aan de binnenkant van de motorvoet. Smeer de O-ring (123) en installeer deze aan de buitenkant.
5. Gebruik de platte zijden om de voet (118) in een bankschroef te klemmen.
6. Smeer de schouder en de buitenkant van het ondergedeelte van de zuiger (124). Laat de zuiger vervolgens in de luchtmotorvoet (118) zakken.

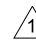
Reparatie

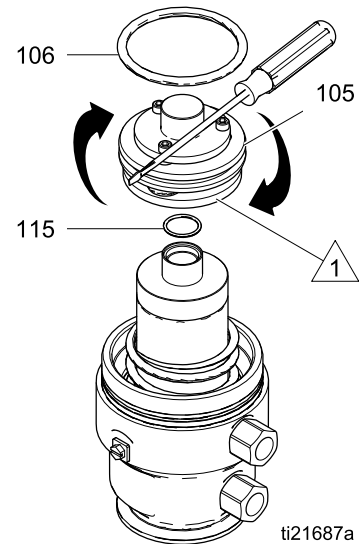
7. **Monteer de luchtklep weer (indien nodig):** smeer een nieuwe O-ring (106) en installeer deze op de luchtklep (105). Smeer de drie nieuwe O-ringen (112) en installeer deze. Plaats daarna de afstandsstukken (111). Installeer de pakking (107) en de kap van de klep (108). Breng blauwe Loctite of een vergelijkbaar middel op de schroefdraad aan. Draai de schroeven aan tot 2,3 - 3,4 N•m (20 - 30 in-lbs). Sla stap 8 over en ga verder naar stap 9.

 Draai aan tot 2,3 - 3,4 N•m (20 - 30 in-lbs).



8. **Installeer de gemonteerde luchtklep uit de set:** smeer de nieuwe O-ringen (106 en 115) en installeer deze. Gebruik buisdichtingsmiddel op de schroefdraad van de klep (105) en draai aan tot 20,3 - 27,1 N•m (15 - 20 ft-lbs). Gebruik indien nodig een schroevendraaier op de hieronder afgebeelde wijze.

 Draai aan tot 2,3 - 3,4 N•m (20 - 30 in-lbs).

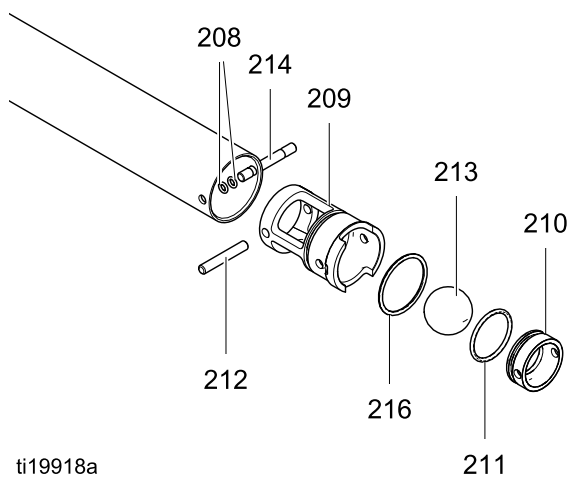


9. Smeer de binnenkant en de draden van de cilinder (101). Klem de voet van de cilinder in een bankschroef en plaats de cilinder (101) over de zuiger. Schroef vast. Haal aan met een bandsleutel en draai aan tot 5,6 - 6,8 N•m (50 - 60 in-lbs).
10. Smeer een nieuwe pakking (102) en installeer deze in de luchtcilinderkap (103). Zorg dat de veer (104) op zijn plaats zit. Smeer de schroefdraad van de cilinder. Gebruik een bandsleutel om de kap (103) vast te draaien op de cilinder (101). Draai aan tot 20,3 - 27,1 N•m (15 - 20 ft-lbs).
11. Vervang het deksel (10).

De pomp demonteren

Als u het nog niet hebt gedaan, volg dan de stappen in [De luchtmotor loskoppelen, page 11](#). **Opmerking:** let op dat er geen krassen op de verdringerstang komen. Draag de pomp naar de werkbank voor service.

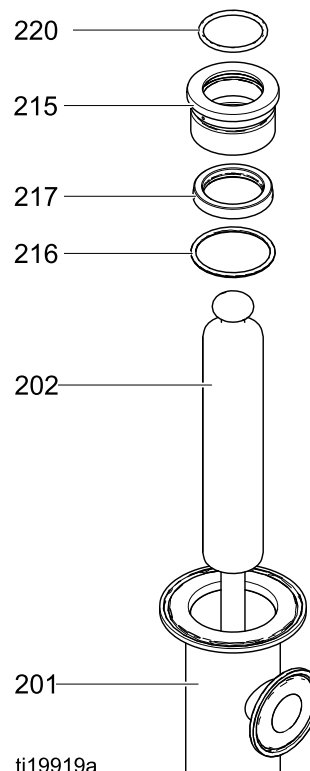
1. Gebruik een puntig instrument om de O-ringen (208) naar het midden van de pen van de inlaatzitting (214) te verplaatsen. Schuif de pen voor de helft naar buiten, verwijder de O-ringen (108) en schuif dan de rest van de pen naar buiten.
2. Steek een schroevendraaier in de sleuf om de inlaatklep te verwijderen. Verwijder de borgpen (212) en de kogel (213). Duw de zitting (210) via de onderkant uit het inlaathuis (209). Verwijder de O-ringen (211 en 216). Reinig en inspecteer de onderdelen.



ti19918a

Figure 7

3. Duw de verdringerstang (202) ongeveer 5 cm (dus niet helemaal) uit de bovenkant van de cilinder (201). Verwijder vervolgens de patroon (215). Verwijder de O-ringen (216, 220). Gebruik een schroevendraaier om de U-beker (217) uit het midden van de patroon te duwen. Ga voorzichtig te werk, zodat u de lipjes niet beschadigt.

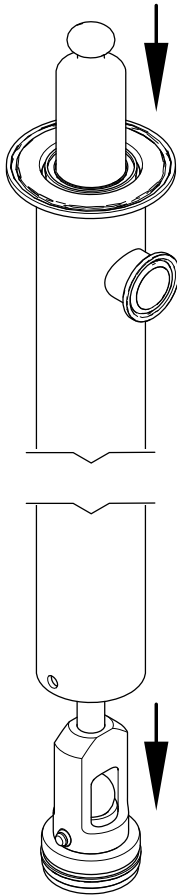


ti19919a

Figure 8

Reparatie

4. Duw de verdringerstang (202) volledig uit de *onderkant* van de cilinder.



ti19920a

Figure 9

5. Zie Afbeelding 10. Verwijder één O-ring (208), schuif de borgpen (206) naar buiten en verwijder de andere O-ring. Verwijder de uitlaatconstructie en de kogel (207). Verwijder de O-ringen (218) van de zitting (203). Zorg dat u ze niet verwisselt met de O-ringen van de borgpen (208). Schuif de lager (205) en de U-beker (204) van de zitting (203) af.

OPMERKING: als u de U-beker (204) niet vervangt, verwijder en reinig de O-ring dan zorgvuldig, zonder het buitenste of binnenste lipje van de U-beker te beschadigen.

6. Reinig en inspecteer alle onderdelen. Vervang onderdelen indien het nodig is.

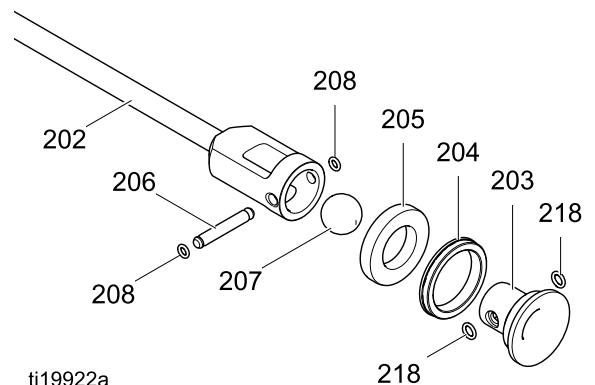
Na reiniging weer monteren

Opmerking: alle beschadigde onderdelen **moeten** vervangen worden.

Opmerking: smeer de O-ringen, halspakkingen en zuigerdichtingen met een geschikt waterbestendig sanitair smeermiddel.

1. Smeer de U-beker (204) en de lager (205) en installeer ze op de zuigerzitting (203). Het lipje van de U-beker *moet omhoog wijzen*. Smeer de O-ringen (218) en installeer ze op de zittingconstructie. Installeer de kogel (207) en daarna de zittingconstructie in het uitlaathuis.
2. Smeer één O-ring (208) en plaats deze in de groef op de pen van de uitlaatzitting (206). Duw de pen (206) door de openingen. Smeer de andere O-ring (208) en plaats deze in de andere groef op de pen. Controleer of de O-ringen (208) goed in de groeven zitten.

OPMERKING: zorg dat u de **kleinere** O-ringen (208) op de pen (206) gebruikt en de **grotere** O-ringen (218) op de zittingconstructie. Stapel de O-ringen indien nodig op de werkbank op om de grootte te bepalen.



ti19922a

Figure 10

3. Smeer de binnenkant van de cilinder, vlakbij de uiteinden. Schuif vervolgens de stang (202) van bovenaf *in de cilinder*.
4. Smeer een nieuwe U-beker (217) en installeer deze in de patroon (215). *De lipjes van de U-beker moeten uit de patroon wijzen*.
5. Smeer de O-ring (216) en installeer deze aan de buitenkant van de patroon (215).
6. Til de stang (202) uit het cilindergedeelte. Smeer de stang en schuif de patroon (215) over de stang in de cilinder.
7. Smeer de O-ring (220) en plaats deze over de stang in de groef bovenaan de patroon. Duw de stang vervolgens terug in de cilinder.
8. Smeer de O-ring (211) en installeer deze op de inlaatzitting (210). Installeer de zitting (210) vervolgens in het inlaathuis (209). Gebruik de pen om de openingen op één lijn te brengen.
9. Smeer de O-ring (216) en installeer deze op het inlaathuis (209). Installeer daarna de kogel (213) en de pen (212).
10. Schuif het gemonteerde huis in de onderkant van de cilinder.

11. Duw de pen (214) door de openingen aan één kant. Smeer de O-ringen (208) en installeer ze *aan de binnenkant*, waarbij u er één in elke groef op de pen plaatst. Schuif de pen vervolgens in de tweede kant. De uiteinden van de pen moeten evenwijdig zijn aan de buitenkant van de cilinder. Controleer of de O-ringen goed in de groeven zitten.

De pomp weer aansluiten

1. Bij gebruik van de stopverloopstuk plaatst u deze in het deksel van het vat.
2. Schuif de verdringerpomp in het vat.
3. Plaats een pakking (2) bovenop de verdringerpomp. Plaats de connector (3) op de verdringerpomp met de *kleinere* zijde onder. Plaats een klem (5) en draai deze handvast.
4. Plaats de andere pakking (2) op de luchtmotor. Zorg dat hij aanligt tegen de uitlijningshals. Plaats de luchtmotoras op de verdringeerstang en laat de luchtmotor op zijn plaats zakken. Plaats een klem (5) en draai deze handvast.

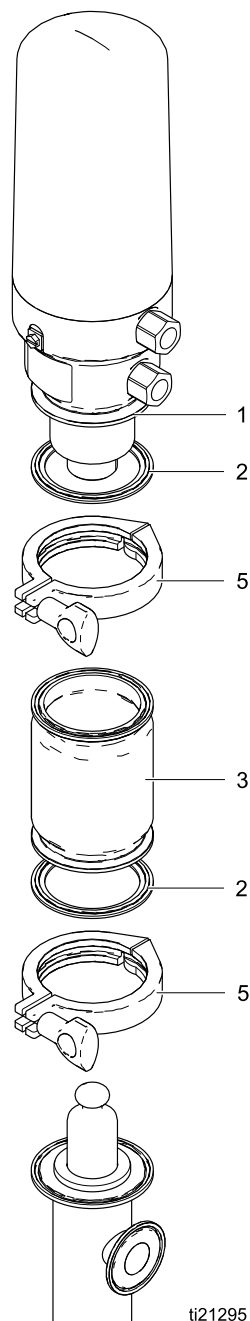

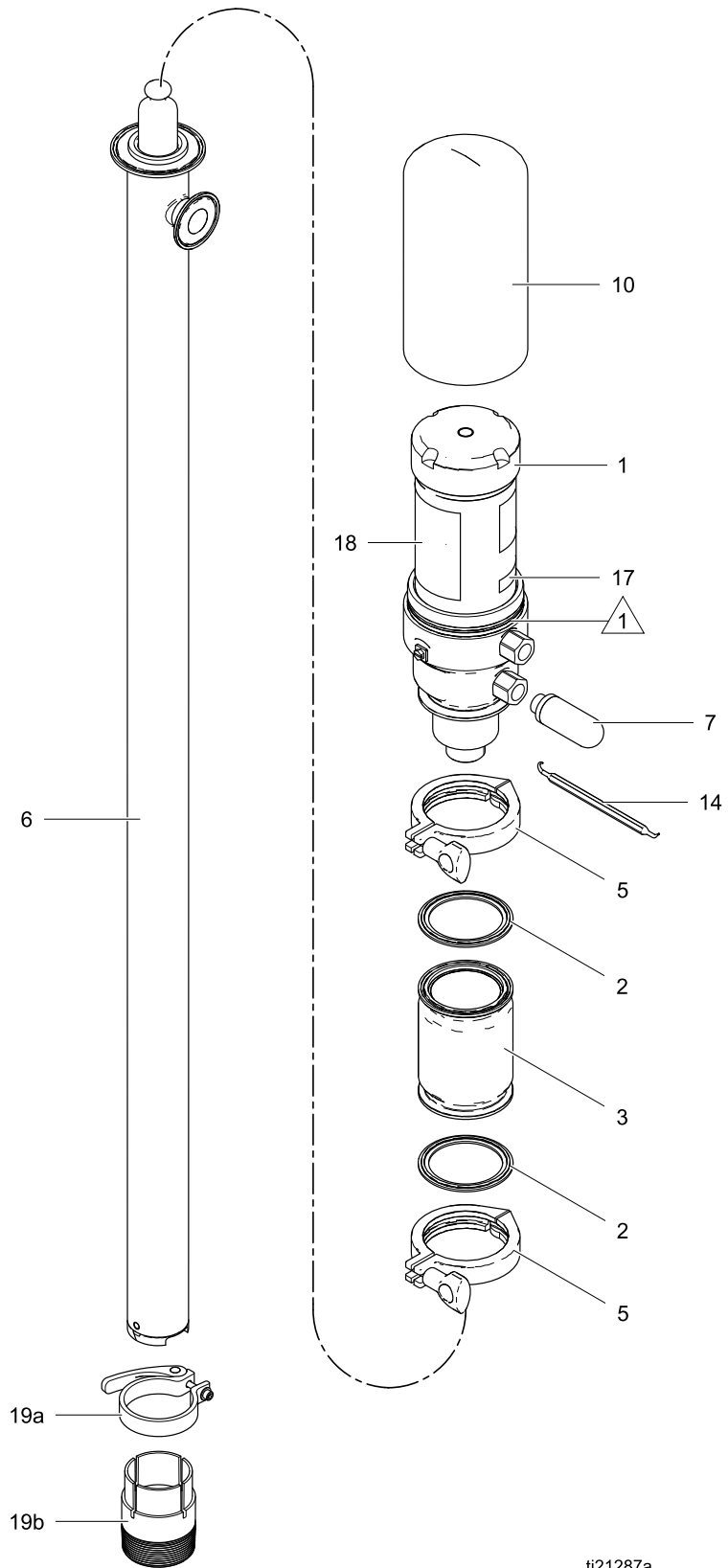


Figure 11

Onderdelen

 Breng sanitair vet aan voordat u het deksel monteert.



ti21287a

Complete pompmodellen 24N300, 24N344, 24R046 en 24R047

Ref.	On- derdeel	Beschrijving	Aan- tal
1	24R180*	MOTOR, SaniForce; 2:1, zie Onderdelen luchtmotor .*	1
2	166117	PAKKING, hygiënische fitting	2
3	16U981	CONNECTOR	1
5	620223	KLEM, 6,4 cm (2,5 inch), Tri-Clamp	2
6		VERDRINGERPOMP; zie Onderdelen verdringerpomp .	1
	24R190	Gebruikt op pompmodel 24N300	
	24R189	Gebruikt op pompmodel 24N344	
	24R192	Gebruikt op pompmodel 24R046	
	24R191	Gebruikt op pompmodel 24R047	
7	112933	DEMPER	1

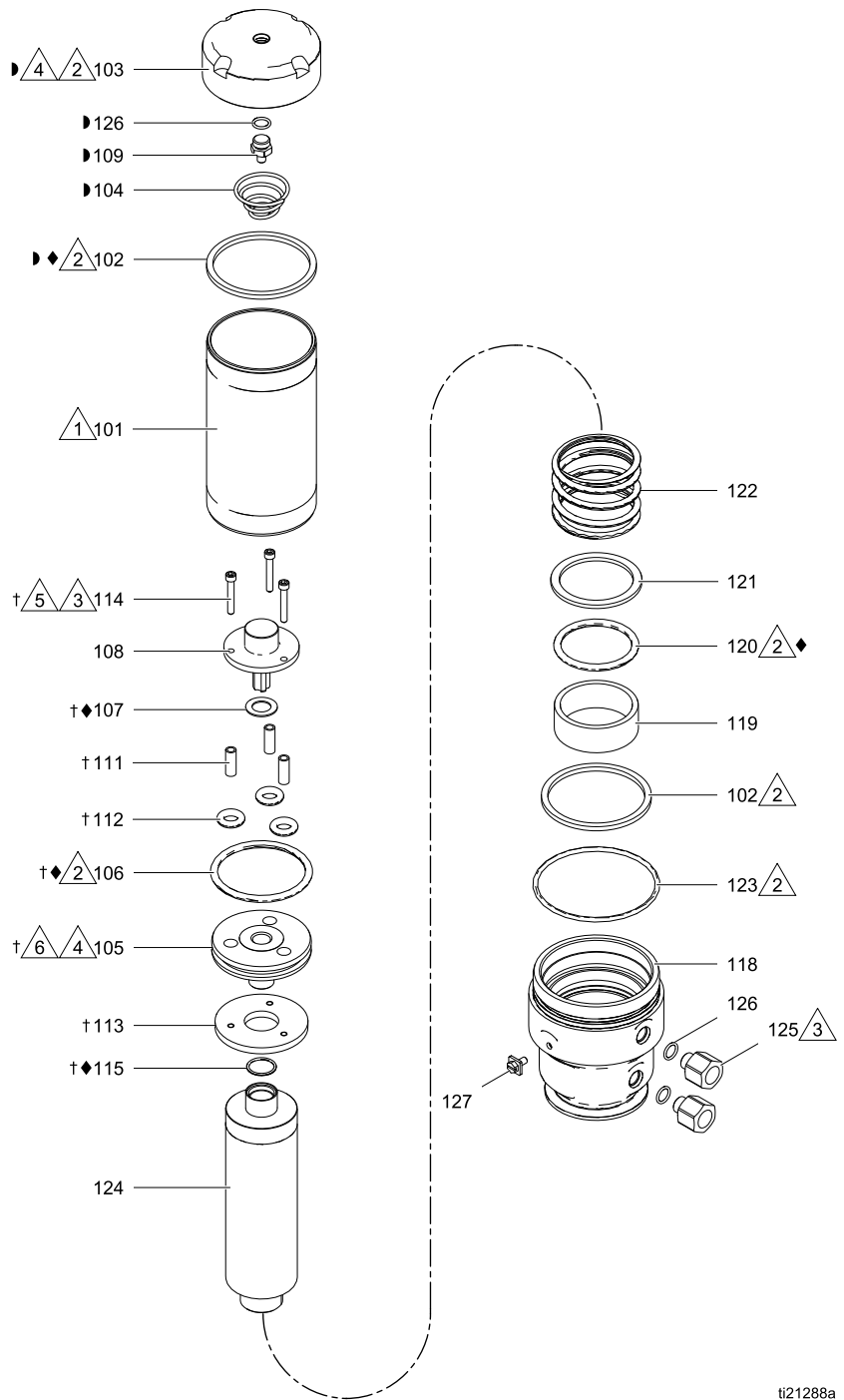
Ref.	On- derdeel	Beschrijving	Aan- tal
10	24R178	DEKSEL, motor-; bevat O-ring (ref. 123)	1
14	16U653	GEREEDSCHAP, puntig	1
17	— — —	LABEL, conformiteits-	1
18▲	16T148	LABEL, waarschuwings-	1
19	24R650	SET, stopverloopstuk, hygiënisch, omvat 19a en 19b	1
. 19a	— — —	Klem	
19b	— — —	Stopverloopstuk	

▲ Vervangende gevaar- en waarschuwingslabels, -plaatjes en -kaarten zijn gratis verkrijgbaar.

*Luchtmotor 24R180 is exclusief deksel (ref. 10).
Bestel set 24R179 voor een luchtmotor met deksel.

Luchtmotor 24R180

- 1 Draai aan tot 5,6 - 6,8 N•m (50 - 60 in-lbs).
- 2 Breng sanitair smeermiddel aan.
- 3 Breng een schroefdraadborgmiddel met gemiddelde sterkte aan.
- 4 Draai aan tot 20,3 - 27,1 N•m (15 - 20 ft-lbs).
- 5 Draai aan tot 2,3 - 3,4 N•m (20 - 30 ft-lbs).
- 6 Breng buisdichtingsmiddel aan.



ti21288a

Onderdelen luchtmotor 24R180

Ref.	On- derdeel	Beschrijving	Aa- ntal
101	16P288	CILINDER, luchtmotor-	1
102◆▶	120212	PAKKING	2
103▶	— — —	DEKSEL, luchtcilinder	1
104▶	157630	VEER, conisch	1
105†	— — —	KOP, luchtzuiger-	1
106◆†	160258	O-RING, buna-N	1
107◆†	— — —	PAKKING, bovenste	1
108†	— — —	KAP, klep-	1
109▶	— — —	PEN, veeraanslag-; inbegrepen bij ref. 103	1
111†	15J544	AFSTANDSSTUK, schijf-	3
112†	— — —	O-RING, buna-N	3
113†	15J546	SCHIJF, luchtzuiger-	1
114†	121610	BOUT, inbus-	3
115◆†	722834	O-RING, FKM	1
118	16P900	VOET, luchtmotor-	1
119	— — —	BUS, luchtmotor-; inbegrepen bij de luchtzuigerconstructie (ref. 124)	1

Ref.	On- derdeel	Beschrijving	Aa- ntal
120◆	159846	O-RING, buna-N	1
121	16P926	KLEM, O-ring	1
122	15J551	VEER, druk-	1
123	U22665	O-RING	1
124	24R176	ZUIGER, lucht-, constructie-; bevat een bus (ref. 119) en een O-ring (ref. 120)	1
125	24R177	FITTING, inlaat- /uitlaat-, roestvast staal, 1/2-18 tot 3/8-18 npt; bevat een O-ring (ref. 126)	2
126▶	111819	O-RING, inbegrepen bij ref. 103	3
127	116343	SCHROEF, aardings-	1

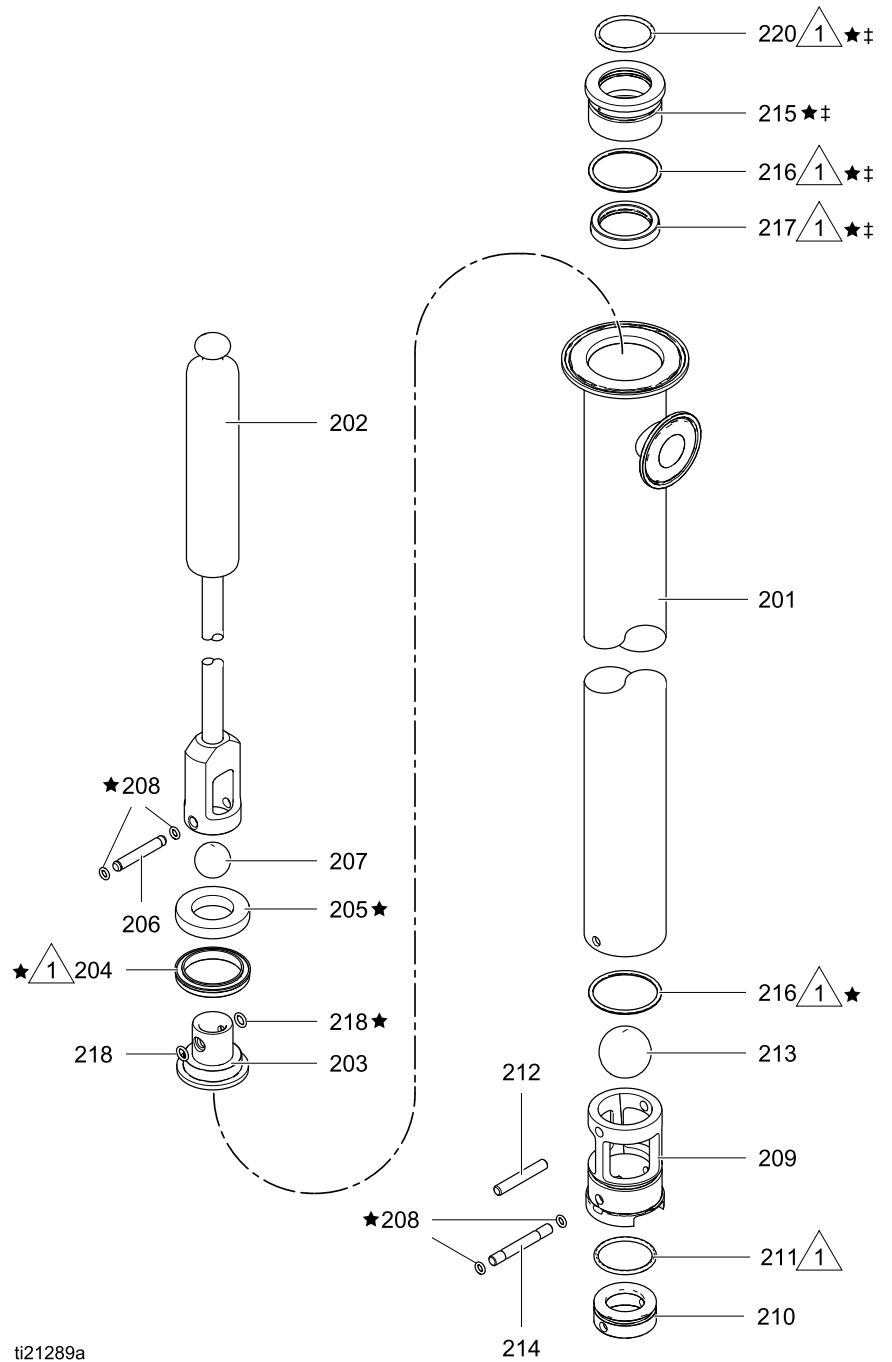
◆ *Onderdelen inbegrepen bij luchtmotordichtings-
set 24R175.*

† *Onderdelen inbegrepen bij luchtklepset 262035.*

▶ *Onderdelen inbegrepen bij luchtcilinderkapsel
24T043.*

Verdringerpompmodellen 24R189, 24R190, 24R191 en 24R192

1 Breng sanitair smeermiddel aan.



Onderdelen verdringerpomp

Ref.	On- derdeel	Beschrijving	Aan- tal
201		CILINDER, pomp-	1
	24R193	Model 24N271 en 24N272	
	24R194	Model 24R044 en 24R045	
202		STANG, verdringer-	1
	24R183	Model 24N271 en 24N272	
	24R184	Model 24R044 en 24R045	
203	16P149	ZITTING, uitlaat-; wordt verkocht met kogel (ref. 207) in set 24R181	1
204*		U-BEKER	1
	16P254	UHMWPE; Model 24N271 en 24R044	
	16P044	PTFE; Model 24N272 en 24R045	
205*	16P150	LAGER, zuigerkeerklep	1
206	16P147	PEN, uitlaatkeerklep; bestel set 24R915	1
207	104585	KOGEL, roestvast staal; wordt verkocht met zitting (ref. 203) in set 24R181.	1
208*	— — —	O-RING, 008, FKM; inbegrepen in set 24R187, 24R188, 24R195 en 24R196	10
209‡	— — —	GELEIDER, kogel-, inlaat-, 316 roestvrij staal	1
210	16P132	ZITTING, inlaat-; wordt verkocht met een kogel (ref. 213) en een O-ring (ref. 211) in set 24R182	1

Ref.	On- derdeel	Beschrijving	Aan- tal
211*	— — —	O-RING, 125, FKM; wordt verkocht met een zitting (ref. 210) en een kogel (ref. 213) in set 24R182	1
212	126216	PEN, pas-	1
213	103869	KOGEL, lager	1
214	16P146	PEN, zitting-, inlaat-; bestel set 24R195	1
215*✓	16P242	PATROON, halsdichtings-	1
216*✓‡	— — —	O-RING, 129, FKM	2
217*✓	— — —	U-BEKER	1
	16P255	UHMWPE; Model 24N271 en 24R044	
	16P041	PTFE; Model 24N272 en 24R045	
218*	— — —	O-RING, FKM, #10; inbegrepen in set 24R187, 24R188, 24R195 en 24R196	2
220*✓	— — —	O-RING	1
	126806	FKM; Model 24N271 en 24R044	
	124494	PTFE; Model 24N272 en 24R045	

*Onderdelen inbegrepen in pompdichtingsset 24R187 (UHMWPE) en 24R188 (PTFE).

✓Onderdelen inbegrepen in halsdichtingsset 24R185 (UHMWPE) en 24R186 (PTFE).

‡Onderdelen inbegrepen in kogelgeleiderset 24V838.

Sets en toebehoren

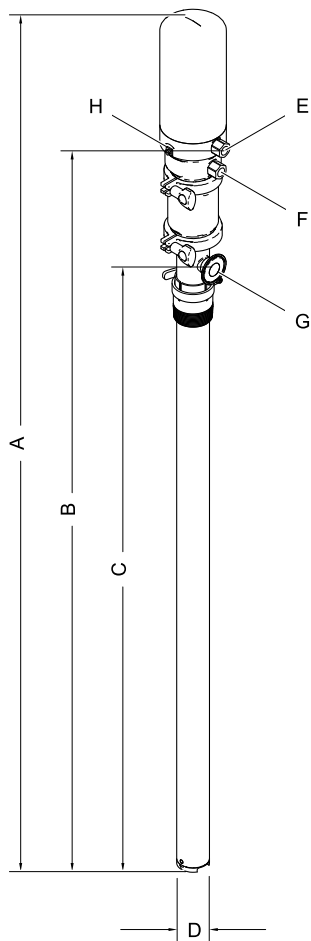
Sets met reserveonderdelen

Set	Bevat
◆ 24R175, luchtmotordichtingen	Pakking (102), O-ringen (106, 115, 120) en bovenste pakking (107)
† 262035, luchtklepset	Zuigerkop (105), bovenste pakking (107), kap van de klep (108), afstandsstuk (111), zuigerschijf (113), schroeven (114) en O-ringen (106, 112, 115)
* 24R187, UHMWPE-pompdichtingsset OF 24R188, PTFE-pompdichtingsset	Lager voor zuigerkeerklep (205), U-bekerpatroon (215), U-bekers (214, 217) en O-ringen (208, 211, 216, 218, 220)
✓ 24R185, UHMWPE-halsdichtingsset OF 24R186, PTFE-halsdichtingsset	U-bekerpatroon (215), U-beker (217) en O-ringen (216, 220).
▶ 24T043, luchtkapcilinderset	Kap (103), pakking (102), veer (104), pen (109) en O-ring (126)
24R176, luchtmotorzuigerset	Zuiger met kap en O-ring (124, in de fabriek gemonteerd), bus (119) en O-ring (120)
24R177, luchtinlaat-/uitlaatfittingset	Inlaat-/uitlaatfitting (125) en O-ring (126)
24R178, luchtmotordekselset	Deksel (10) en O-ring (123)
24R179, set van luchtmotor met deksel	Luchtmotor 24R180 (1) en deksel (10)
24R181, uitlaatkeerklep	Zitting (203) en kogel (207)
24R182, inlaatkeerklep	Zitting (210), kogel (213) en O-ring (211)
‡ 24V838, inlaatkogelgeleiderset	Geleider (209) en O-ring (216)
24R195, borgpennen	Inlaatpen (214), zuigerpen (206) en O-ringen (208, 218)
24R196, O-ringen borgpen	O-ring (208, 20 stuks) en O-ring (218, 10 stuks) 10

Toebehoren

Set	Beschrijving
24R646, afvoerslang	3/8 npt, 1,38 MPa (13,8 bar, 200 psi), FDA-conforme slang, 1,83 m (6 ft)
24R649, ISO/DIN-adapter	25 mm (1 inch) Tri-Clamp naar 25 mm draadstuk conform DIN 11851, met O-ring

Afmetingen

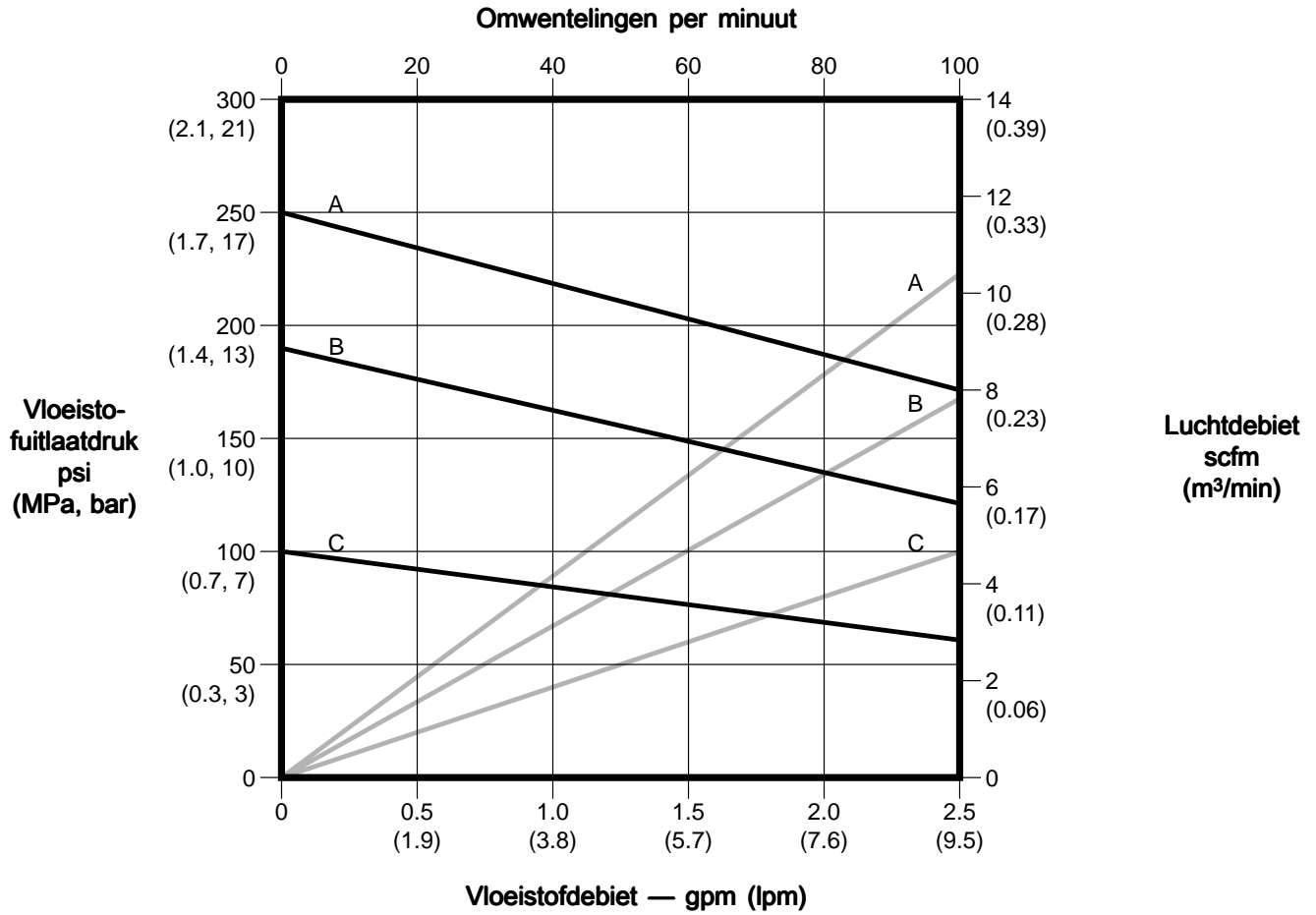


ti19925a

Referentie	Model 24N300 en 24N344		Model 24R046 en 24R047	
	inch	cm	inch	cm
A	61.9	157.2	54.9	139.4
B	53.7	136.4	46.7	118.6
C	44.5	113.0	37.5	95.2
D (buitendiameter vloeistofinlaat)	1.972	5.0	1.972	5.0
E (luchtinlaat)	3/8 npt (f)	9,5 npt (f)	3/8 npt (f)	9,5 npt (f)
F (luchtafvoer)	3/8 npt (m)	9,5 npt (m)	3/8 npt (m)	9,5 npt (m)
G (vloeistofuitlaat, Tri-Clamp)	1	2.5	1	2.5
H (aardingschroef)				

Prestatiegrafieken

Testomstandigheden: Pomp getest in water.



VERKLARING:

- A Inlaatluchtdruk 0,7 MPa (7 bar, 100 psi)
- B Inlaatluchtdruk 0,5 MPa (5 bar, 70 psi)
- C Inlaatluchtdruk 0,3 MPa (3 bar, 40 psi)
- Luchtverbruik
- Vloeistofdebiet

Technische informatie

	VS	Metriek
Maximale vloeistofwerkdruk	250 psi	17 bar, 1,7 MPa
Drukbereik luchttoevoer	30 tot 100 psi	2,1 tot 6,9 bar, 0,2 tot 0,7 MPa
Maximale aanbevolen pompsnelheid	100 cycli/min., aanvoer van 2,5 gpm	100 cycli/min., aanvoer van 9,5 liter/min.
Pompcycli per gallon (3,8 liter)	40	
Verhouding	2.5:1	
Bereik vloeistoftemperatuur	40 tot 220°F	4 tot 104 °C
Maximale continue bedrijfstemperatuur	180 °F	82 °C
Maximale omgevingstemperatuur (luchtmotor)	120 °F	49 °C
Maximale grootte verpompbare vaste stoffen	1/8 inch	3,2 mm
Luchtinlaat	3/8 npt (f)	9,5 mm npt (f)
Luchtafvoer	3/8 npt (m)	9,5 mm npt (m)
Grootte vloeistofinlaat		
Buitendiameter cilinder	2,0 inch	5 cm
Binnendiameter inlaatzitting	0,938 inch	2,4 cm
Vloeistofuitlaat	1 inch Tri-clamp®	2,5 cm Tri-clamp®
Geluidsvermogen*	73,4 dBA bij 70 psi en 20 cpm	73,4 dBA bij 4,8 bar en 20 cpm
Geluidsdruk*	65,4 dBA bij 70 psi en 20 cpm	65,4 dBA bij 4,8 bar en 20 cpm
Gewicht		
Model 24R046 en 24R047	24 lb	10,9 kg
Model 24N300 en 24N344	26 lb	11,8 kg
Bevochtigde delen	300-serie roestvast staal, acetaal, PTFE, FKM, UHMWPE	
* Geluidsvermogen gemeten volgens ISO-9614-2. De geluidsdruk werd getest op 1 m (3,28 ft) van de uitrusting.		

Standaardgarantie van Graco

Graco garandeert dat alle in dit document genoemde en door Graco vervaardigde apparatuur waarop de naam Graco vermeld staat, op de datum van verkoop voor gebruik door de oorspronkelijke koper vrij is van materiaal- en fabricagefouten. Met uitzondering van speciale, uitgebreide, of beperkte garantie zoals gepubliceerd door Graco, zal Graco, gedurende een periode van twaalf maanden na verkoopdatum, elk onderdeel van de apparatuur dat naar het oordeel van Graco gebreken vertoont herstellen of vervangen. Deze garantie is alleen van toepassing op voorwaarde dat de apparatuur conform de schriftelijke aanbevelingen van Graco geïnstalleerd, bediend en onderhouden werd.

Normale slijtage en veroudering, of slecht functioneren, beschadiging of slijtage veroorzaakt door onjuiste installatie, verkeerde toepassing, slijpend materiaal, corrosie, onvoldoende of onjuist uitgevoerd onderhoud, nalatigheid, ongeval, eigenmachtige wijzigingen aan de apparatuur, of het vervangen van Graco-onderdelen door onderdelen van andere herkomst, vallen niet onder de garantie en Graco is daarvoor niet aansprakelijk. Graco is ook niet aansprakelijk voor slecht functioneren, beschadiging of slijtage veroorzaakt door de onverenigbaarheid van Graco-apparatuur met constructies, toebehoren, apparatuur of materialen die niet door Graco geleverd zijn, en ook niet voor fouten in het ontwerp, bij de fabricage of het onderhoud van constructies, toebehoren, apparatuur of materialen die niet door Graco geleverd zijn.

Deze garantie wordt verleend onder de voorwaarde dat de apparatuur waarvan de koper stelt dat die een defect vertoont gefrankeerd wordt verzonden naar een erkende Graco dealer opdat de aanwezigheid van het beweerde defect kan worden geverifieerd. Indien het beweerde defect inderdaad wordt vastgesteld, zal Graco de defecte onderdelen kosteloos herstellen of vervangen. De apparatuur zal gefrankeerd worden teruggezonden naar de oorspronkelijke koper. Indien bij de inspectie geen materiaal- of fabricagefouten worden geconstateerd, dan zullen de herstellingen worden uitgevoerd tegen een redelijke vergoeding, in welke vergoeding de kosten van onderdelen, arbeid en vervoer begrepen kunnen zijn.

DEZE GARANTIE IS EXCLUSIEF, EN TREEDT IN DE PLAATS VAN ENIGE ANDERE GARANTIE, UITDRUKKELIJK OF IMPLICIET, DAARONDER MEDEBEGREPEN MAAR NIET BEPERKT TOT GARANTIES BETREFFENDE VERKOOPBAARHEID OF GESCHIKTHEID VOOR EEN BEPAALDE TOEPASSING.

De enige verplichting van Graco en het enige verhaal van de klant bij schending van de garantie is zoals hierboven bepaald is. De koper gaat ermee akkoord dat geen andere verhaalsmogelijkheid (waaronder, maar niet beperkt tot vergoeding van incidentele schade of van vervolgschade door winstderving, gemiste verkoopopbrengsten, letsel aan personen of materiële schade, of welke andere incidentele verliezen of vervolgv verliezen dan ook) aanwezig is. Elke klacht wegens inbreuk op de garantie moet binnen twee (2) jaar na aankoopdatum kenbaar worden gemaakt.

GRACO GEEFT GEEN GARANTIE EN WIJST ELKE IMPLICIETE GARANTIE AF BETREFFENDE VERKOOPBAARHEID OF GESCHIKTHEID VOOR EEN BEPAALDE TOEPASSING, MET BETREKKING TOT TOEBEHOREN, APPARATUUR, MATERIALEN OF COMPONENTEN DIE GRACO GELEVERD, MAAR NIET VERVAARDIGD HEEFT. Deze items, die verkocht, maar niet vervaardigd worden door Graco (zoals elektrische motoren, schakelaars, slangen, enz.) zijn, indien van toepassing, onderhevig aan de garantie van de fabrikant. Graco zal aan de koper redelijke ondersteuning verlenen bij het aanspraak maken op die garantie.

Graco is in geen geval aansprakelijk voor indirecte, incidentele, speciale of gevolgschade die het gevolg is van het feit dat Graco dergelijke apparatuur heeft geleverd, of van de uitrusting, de werking, of het gebruik van producten of andere goederen op deze wijze verkocht, ongeacht of die ontstaat door inbreuk op een contract, inbreuk op garantie, nalatigheid van Graco, of anderszins.

Graco-informatie

Bezoek de website www.graco.com voor de meest recente informatie over Graco-producten. Zie www.graco.com/patents voor informatie over patenten.

Voor het plaatsen van een bestelling neemt u contact op met uw Graco-leverancier of belt u de dichtstbijzijnde distributeur.

Telefoon: 612-623-6921 **of gratis:** 1-800-328-0211 **Fax:** 612-378-3505

Alle geschreven en afgebeelde gegevens in dit document geven de meest recente productinformatie weer zoals bekend op het tijdstip van publicatie.

Graco behoudt zich het recht voor om te allen tijde wijzigingen aan te brengen zonder mededeling vooraf.
Vertaling van de originele instructies. This manual contains Dutch. MM 3A2977

Hoofdkantoor Graco: Minneapolis
Kantoren in het buitenland: België, China, Japan, Korea

GRACO INC. EN DOCHTERONDERNEMINGEN • P.O. BOX 1441 • MINNEAPOLIS MN 55440-1441 • VS
Copyright 2013, Graco Inc. Alle productielocaties van Graco zijn ISO 9001-gecertificeerd.

www.graco.com
Revisie M, november 2021