

Инструкции и детали

# Пищевой поршневой насос SaniForce® 2:1



332497M  
RU

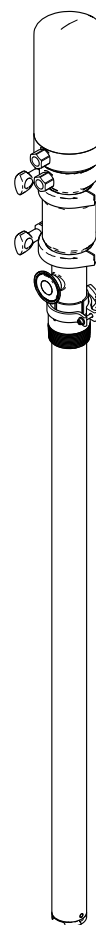
Для переноса жидкостей низкой и средней вязкости при подаче пищевых продуктов. Использовать только с невоспламеняющимися жидкостями. Только для профессионального использования.



### Важные инструкции по технике безопасности

Прочтите все содержащиеся в данном руководстве предупреждения и инструкции. **Сохраните эти инструкции.**

*Максимальное рабочее давление  
жидкости: 1,7 МПа (17,0 бар, 250 фунтов  
на кв. дюйм)*



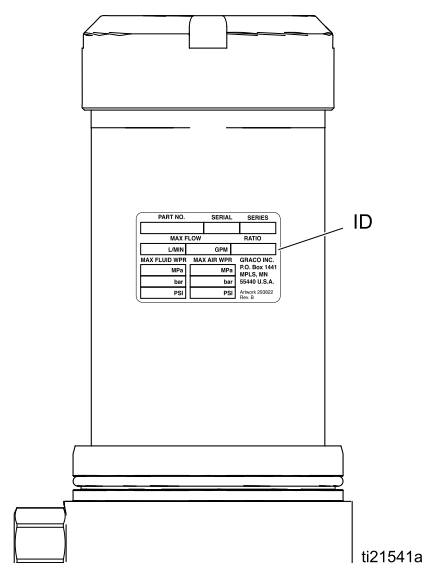
ti19915a

# Contents




Модели.....	3
Предупреждения .....	4
Установка .....	6
Заземление.....	6
Монтаж.....	6
Настройка.....	6
Эксплуатация .....	8
Процедура снятия давления.....	8
Промывка перед первым использованием .....	8
Регулировка скорости и давления насоса.....	8
Выключение насоса .....	8
Техническое обслуживание .....	9
Процедура промывки .....	9
Очистка .....	9
Затяжка резьбовых соединений.....	9
Поиск и устранение неисправностей .....	10
Ремонт .....	11
Отсоединение пневмодвигателя.....	11
Разборка пневматического двигателя.....	11
Повторная сборка пневматического двигателя .....	13
Разборка насоса .....	15
Повторная сборка после очистки .....	16
Повторное присоединение насоса .....	17
Спецификация деталей .....	18
Комплекты деталей и вспомогательные принадлежности .....	24
Габариты.....	25
Рабочие характеристики .....	26
Технические данные .....	27
Стандартная гарантия компании Graco.....	28

# Модели

Чтобы узнать номер модели, см. бирку с идентификатором на стороне пневмодвигателя (находится под крышкой двигателя).



**Максимальное давление воздуха на входе: 0,7 МПа (6,9 бар, 100 фунтов на кв. дюйм)**  
**Максимальное рабочее давление жидкости: 1,7 МПа (17,0 бар, 250 фунтов на кв. дюйм)**



Модель насоса	Тип насоса	Описание насоса	Уплотнения
24N300	С двухшаровым затвором	Длина высокой бочки (107 см, 43 дюйма, бочка)	П-образное уплотнение, СВМПЭ
24N344	С двухшаровым затвором	Длина высокой бочки (107 см, 43 дюйма, бочка)	П-образное уплотнение, ПТФЭ
24R046	С двухшаровым затвором	Длина стандартной бочки (86 см, 34 дюйма, бочка)	П-образное уплотнение, СВМПЭ
24R047, 24R047C31†	С двухшаровым затвором	Длина стандартной бочки (86 см, 34 дюйма, бочка)	П-образное уплотнение, ПТФЭ
   <p><b>II 2 GD</b>  <b>Ex h IIA T3 Gb</b>  <b>Ex h IIIB T158°C Db</b></p>			<p><b>ПРИМЕЧАНИЕ.</b> Чтобы получить информацию о сертификации материала FDA, см. стр. 4.</p>

Насосы, совместимые по ЕС 1935/2004, могут подпадать под действие отдельных национальных норм в дополнение к нормам, указанным в законодательных актах ЕС. Пользователи несут ответственность за знание и соблюдение местных законов.

† Модель 24R047C31 такая же, как 24R047, за исключением того, что относится к типу 3.1, сертифицированному по DS/EN 10204.

# Предупреждения

Приведенные ниже предупреждения относятся к настройке, эксплуатации, заземлению, техническому обслуживанию и ремонту данного оборудования. Символ восклицательного знака служит предупреждением общего характера, а знак опасности указывает на возможность ее возникновения при выполнении конкретной операции. Когда в тексте руководства или на наклейках встречаются эти символы, они отсылают к данным предупреждениям. В настоящем руководстве могут применяться другие символы опасности и предупреждения, касающиеся определенных продуктов и не описанные в этом разделе.

 <b>ПРЕДУПРЕЖДЕНИЕ</b>	
    	<p><b>ОПАСНОСТЬ ПОЖАРА И ВЗРЫВА</b></p> <p>Легковоспламеняющиеся газы, такие как испарения растворителей или краски, <b>в рабочей зоне</b> могут загореться или взорваться. Для предотвращения возгорания и взрыва необходимо соблюдать указанные ниже меры предосторожности.</p> <ul style="list-style-type: none"> <li>• Используйте оборудование только в хорошо проветриваемом помещении.</li> <li>• Устраните все возможные причины воспламенения, такие как сигнальные лампы, сигареты, переносные электролампы и синтетическую спецодежду (потенциальная опасность статического разряда).</li> <li>• В рабочей области не должно быть мусора, а также растворителей, ветоши и бензина.</li> <li>• В случае присутствия легковоспламеняющихся газов не подключайте и не отключайте кабели питания, не пользуйтесь переключателями, не включайте и не выключайте освещение.</li> <li>• Все оборудование в рабочей области должно быть заземлено. См. инструкции по <b>заземлению</b>.</li> <li>• Пользуйтесь только заземленными шлангами.</li> <li>• Направьте пистолет в заземленную емкость и плотно прижимайте его к краю этой емкости. Используйте только токопроводящие и антистатические прокладки для емкостей.</li> <li>• <b>Немедленно прекратите работу</b>, если появится искра статического разряда или будут ощутимы разряды электрического тока. Не используйте оборудование до выявления и устранения проблемы.</li> <li>• В рабочей области должен находиться исправный огнетушитель.</li> </ul> <p>Во время очистки на пластмассовых деталях может накапливаться статический заряд, который в результате разряда может воспламенить горючие пары. Для предотвращения возгорания и взрыва необходимо соблюдать указанные ниже меры предосторожности.</p> <ul style="list-style-type: none"> <li>• Очищайте пластиковые детали только в хорошо проветриваемом помещении.</li> <li>• Не чистите сухой тканью.</li> </ul>
 	<p><b>ОПАСНОСТЬ ПОВРЕЖДЕНИЯ ОБОРУДОВАНИЕМ ПОД ДАВЛЕНИЕМ</b></p> <p>Жидкость, поступающая из оборудования, а также через утечки в шлангах или разрывы в деталях, может попасть в глаза или на кожу и привести к серьезной травме.</p> <ul style="list-style-type: none"> <li>• Следуйте инструкциям в разделе <b>Процедура снятия давления</b> при прекращении распыления/подачи и перед чисткой, проверкой или обслуживанием оборудования.</li> <li>• Перед использованием оборудования следует затянуть все соединения трубопроводов подачи жидкости.</li> <li>• Ежедневно проверяйте шланги, трубы и соединительные муфты.</li> </ul>



# ПРЕДУПРЕЖДЕНИЕ



## ОПАСНОСТЬ В СВЯЗИ С НЕПРАВИЛЬНЫМ ПРИМЕНЕНИЕМ ОБОРУДОВАНИЯ

Неправильное применение оборудования может привести к серьезным травмам или смертельному исходу.



- Не используйте это оборудование, находясь в утомленном состоянии, под воздействием сильных лекарственных средств или в состоянии алкогольного опьянения.
- Не превышайте наименьшего для всех компонентов максимального рабочего давления или температуры. См. **Технические данные** во всех руководствах к оборудованию.
- Используйте жидкости и растворители, совместимые с входящими с ними в контакт деталями оборудования. См. раздел "Технические данные" в соответствующих руководствах по эксплуатации оборудования. Прочтите предупреждения производителя жидкости и растворителя. Для получения полной информации об используемом веществе затребуйте паспорт безопасности материалов у дистрибьютора или продавца.
- Выключите все оборудование и следуйте инструкциям в разделе **Процедура снятия давления** при его неиспользовании.
- Оборудование необходимо подвергать ежедневным проверкам. Сразу же ремонтируйте или заменяйте поврежденные или изношенные детали, используя при этом только оригинальные запасные части.
- Запрещается изменять или модифицировать оборудование. Модификация или внесение изменений в оборудование может привести к нарушению соответствия стандартам безопасности и возникновению опасных ситуаций.
- Убедитесь в том, что характеристики всего оборудования предусматривают его применение в данной рабочей среде.
- Используйте оборудование только по назначению. Для получения необходимой информации свяжитесь с дистрибьютором.
- Прокладывайте шланги и кабели вне участков движения людей и механизмов, вдали от острых кромок, движущихся частей и горячих поверхностей.
- Запрещается изгибать и перегибать шланги, а также тянуть за них оборудование.
- Не допускайте детей и животных в рабочую область.
- Соблюдайте все применимые правила техники безопасности.



## ОПАСНОСТЬ ИСПОЛЬЗОВАНИЯ РАСТВОРИТЕЛЯ ПРИ ОЧИСТКЕ ПЛАСТИКОВЫХ ДЕТАЛЕЙ

Многие растворители способны разрушать пластиковые детали и приводить к их выходу из строя, что может стать причиной серьезных увечий или порчи имущества.



- Для очистки несущих или удерживающих давление пластмассовых деталей используйте только совместимые растворители на водной основе.
- См. **Технические данные** в данном и всех других руководствах к оборудованию. Ознакомьтесь с паспортом безопасности жидкости и растворителя, а также с рекомендациями их производителя.



## ОПАСНОСТЬ ОТРАВЛЕНИЯ ТОКСИЧНЫМИ ЖИДКОСТЯМИ ИЛИ ГАЗАМИ

Вдыхание или проглатывание токсичных жидкостей и газов либо их попадание в глаза или на кожу может привести к серьезным травмам и смертельному исходу.

- Сведения об опасных особенностях используемых жидкостей см. в паспортах безопасности соответствующих материалов.
- Храните опасные жидкости в специальных контейнерах. При утилизации этих жидкостей выполняйте соответствующие инструкции.






## СРЕДСТВА ИНДИВИДУАЛЬНОЙ ЗАЩИТЫ

При нахождении в рабочей области следует использовать соответствующие средства защиты во избежание серьезных травм, в том числе повреждений органов зрения, потери слуха, ожогов и вдыхания токсичных паров. Ниже указаны некоторые средства индивидуальной защиты.

- Защитные очки и средства защиты органов слуха.
- Респираторы, защитная одежда и перчатки, рекомендованные производителем жидкости или растворителя.

# Установка

## Заземление

			
<p>Оборудование следует заземлить, чтобы снизить риск образования статического заряда и поражения током. В результате удара током или образования статического разряда вероятно возгорание или взрыв. Заземление представляет собой отводящий провод для электрического тока.</p>			

**Насос.** Подключите провод заземления (Graco PN 238909) к винту заземления на основании пневмодвигателя. Другой конец провода следует соединить с грунтовым заземлением.

**Шланги подачи воздуха и жидкости.** Для обеспечения непрерывности цепи заземления используйте только электропроводные шланги с максимальной длиной комбинированного шланга, равной 150 м (500 футам). Проверьте электрическое сопротивление шлангов. Если общее сопротивление относительно земли превышает 25 МОм, шланги следует немедленно заменить.

**Воздушные компрессоры.** Следуйте рекомендациям производителя.

**Распределительный клапан.** Заземление необходимо обеспечить путем подключения к правильно заземленному насосу и шлангу для жидкостей.

**Контейнер для подачи жидкости.** Придерживайтесь местных норм.

**Контейнер(-ы) для накопления жидкости.** Придерживайтесь местных норм.

**Емкости для растворителя, используемые при промывке.** Придерживайтесь местных норм. Используйте только токопроводящие металлические емкости, помещенные на заземленную поверхность. Не ставьте емкость на непроводящую поверхность, например на бумагу или картон, так как это нарушит целостность цепи заземления.

**Для обеспечения непрерывности цепи заземления при промывке или снятии давления выполните указанные ниже действия.** Разместите металлическую часть клапана раздачи твердо в сторону заземленной металлической емкости, затем включите клапан.

## Монтаж

Установите насос на поверхность, способную выдержать вес насоса и вспомогательных принадлежностей, а также нагрузку в ходе

эксплуатации системы. Не используйте трубопроводы для воздуха или жидкости в качестве опор для насоса.

## Настройка

					
<p>Во избежание загрязнения жидкости отработанный воздух следует транспортировать по трубопроводу за пределы зоны применения жидкости, подальше от людей, животных и зон обработки пищевых продуктов.</p>					

**ПРИМЕЧАНИЕ.** Указанные в тексте справочные номера и буквы в скобках относятся к сноскам на рисунках и чертежах деталей.

Вспомогательное оборудование поставляется компанией Graco. Убедитесь в том, что все вспомогательные принадлежности имеют подходящие размеры и рассчитаны на рабочее давление системы.

На рисунке 1 приведены рекомендации по выбору и установке компонентов системы и вспомогательных принадлежностей. Для получения рекомендаций относительно проектирования системы, соответствующей вашим специфическим потребностям, свяжитесь с дистрибьютором компании Graco.

Установите клапан слива жидкости (P) рядом с выпускным отверстием для жидкости, чтобы обеспечить снятие давления жидкости в шланг.

Установите главный воздушный клапан стравливающего типа (G) рядом с воздухоприемником (D) насоса для выпуска воздуха, который скапливается между данным клапаном и пневматическим двигателем.

Установите воздушный фильтр или регулятор давления воздуха (F) в линию подачи воздуха *выше спускного клапана* для управления давлением впуска воздуха и удаления опасных загрязнений и примесей из подаваемого сжатого воздуха.

Установите на воздухопровод насоса клапан разноса (L) насоса, который автоматически отключает подачу воздуха в пневматический двигатель, если насос начинает работать слишком быстро.

Установите еще один главный воздушный клапан стравливающего типа (G) выше всех вспомогательных принадлежностей на воздухопроводе и используйте этот клапан для изоляции данных принадлежностей на время очистки и ремонта оборудования.

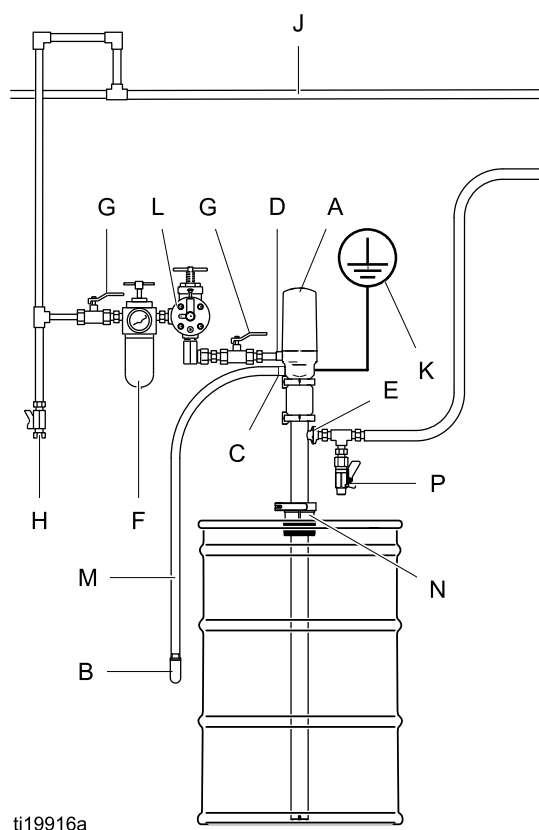


Figure 1 Типовая установка

**Обозначения****Компоненты насоса, входящие в комплектацию**

- A Пищевой насос с креплением
- B Глушитель выхлопного воздуха (может быть установлен на насосе дистанционно с помощью выпускного шланга, справ. M)
- C Выпускное воздушное отверстие, 3/8 npt
- D Впускное отверстие для воздуха, 3/8 npt
- E Фланцевое выпускное отверстие tri-clamp, 2,5 см (заказать комплект 24R649 для адаптера с резьбой 25 мм DIN 11851. См. [Вспомогательные принадлежности, page 24.](#))



**Компоненты системы и вспомогательные принадлежности, продаваемые отдельно**

- F Воздушный фильтр/регулятор давления воздуха (Graco PN 234398)
- G Главный воздушный клапан стравливающего типа (обязательный компонент)
- H Клапан и дренажный кран воздушной линии
- J Главный воздуховод
- K Провод заземления насоса (обязательно, Graco PN 238909)
- L Отсечной клапан насоса
- M Выпускной шланг, набор 24R646, см. [Вспомогательные принадлежности, page 24.](#)
- N Пищевая пробка-переходник
- P Клапан слива жидкости (установка обязательна)


# Эксплуатация



## УВЕДОМЛЕНИЕ

Не подвергайте пневматический двигатель воздействию температур свыше 49 °C (120 °F), а погружной гидравлический насос – воздействию температур свыше 121 °C (250 °F). Такое воздействие может привести к повреждению уплотнений насоса.

				
<p>Во избежание травмирования от оплетки шланга для отработанного воздуха запрещается эксплуатировать насос без установленного шумоглушителя. Зафиксируйте выпускной шланг на твердом стационарном объекте.</p>				

## Процедура снятия давления

 Процедуру снятия давления требуется выполнять каждый раз, когда в тексте приводится этот символ.

				
<p>Данное оборудование будет оставаться под давлением до тех пор, пока давление не будет снято вручную. Во избежание получения серьезной травмы вследствие воздействия находящейся под давлением жидкости, например при ее попадании в глаза или на кожу, выполняйте процедуру снятия давления после остановки насоса и перед очисткой, проверкой или обслуживанием оборудования.</p>				

1. Отключите подачу воздуха в насос.
2. Закройте главный воздушный клапан стравливающего типа, который обязательно должен присутствовать в системе.
3. Откройте гидравлический шаровой клапан и (или) клапан подачи жидкости, чтобы снять давление жидкости.
4. Откройте в системе все дренажные клапаны для жидкости, подготовив емкость для сбора жидкости. Оставьте сливные краны открытыми до тех пор, пока вы не будете готовы снова начать распыление.

## Промывка перед первым использованием

В ходе сборки пищевого насоса на подвижные детали насоса была нанесена санитарная смазка. Насос прошел испытания в воде. Тщательно промойте насос подходящим моющим раствором или разберите насос и дезинфицируйте его компоненты перед использованием системы. См. [Процедура промывки, page 9](#). Соблюдайте ограничения, предписываемые государственными, региональными и местными нормативными актами.

## Регулировка скорости и давления насоса

Установите регулятор давления на 0 МПа. Откройте главный воздушный клапан стравливающего типа. Отрегулируйте подачу воздуха в насос так, чтобы насос начал работать равномерно.

Медленно осуществляйте насосный цикл до тех пор, пока из трубопроводов не выйдет весь воздух (после чего жидкость начнет течь из соответствующей выпускной трубы непрерывным потоком), и вплоть до заливки насоса.

После включения устройства подачи воздуха и открытия клапана подачи жидкости насос будет запущен. В случае закрытия клапана подачи жидкости насос остановится под давлением. В циркуляционной системе насос будет работать до тех пор, пока устройство подачи воздуха не будет выключено.

## УВЕДОМЛЕНИЕ

Ни в коем случае не допускайте работы насоса всухую. Сухой насос быстро достигает высокой скорости, в результате чего вероятно его повреждение.

Если насос быстро ускоряется или работает слишком быстро, незамедлительно остановите его и проверьте подачу жидкости. Если жидкость отсутствует, и в трубопроводах циркулирует воздух, замените емкость для жидкости и залейте жидкостью насос и трубопроводы. Убедитесь в том, что в системе нет воздуха.

## Выключение насоса

Следуйте инструкциям в разделе [Процедура снятия давления, page 8](#).



# Техническое обслуживание

## Процедура промывки



### Примечание.

- Выполняйте промывку оборудования до того, как жидкость засохнет: в конце рабочего дня, перед помещением на хранение и перед выполнением ремонта.
  - Осуществляйте промывку при минимально возможном давлении. Проверяйте соединения на герметичность и затягивайте их, если необходимо.
  - Промывайте оборудование подходящим моющим раствором.
1. Следуйте инструкциям в разделе [Процедура снятия давления, page 8](#).
  2. Снимите насос с емкости для жидкости. Поместите его в пустую бочку. Приведите насос в действие так, чтобы выпустить из него как можно больше жидкости.
  3. Поместите сифонный шланг в заземленное металлическое ведро с подходящим моющим раствором.
  4. Выберите минимальное давление жидкости в насосе с помощью регулятора подачи воздуха в насос. Затем запустите насос.
  5. Дайте насосу проработать достаточно долго, чтобы тщательно промыть насос и шланги.
  6. Следуйте инструкциям в разделе [Процедура снятия давления, page 8](#).

## Очистка

- **Убедитесь в** соблюдении государственных и региональных стандартов и местных нормативных требований.
- Используйте подходящие моющие и дезинфицирующие средства с надлежащими интервалами.
- Выполняйте инструкции производителей моющих средств.

**Примечание.** Насос ниже **следует разобрать** для надлежащей чистки.

1. Следуйте инструкциям в разделе [Процедура снятия давления, page 8](#).

2. Снимите насос с емкости для жидкости. Разместите его в пустой бочке. Приведите насос в действие так, чтобы выпустить из него как можно больше жидкости.
  3. Тщательно промойте систему подходящим моющим раствором. См. [Процедура промывки, page 9](#).
  4. Следуйте инструкциям в разделе [Процедура снятия давления, page 8](#).
  5. Отсоедините от насоса фитинги и шланги для воздуха и жидкости.
  6. Разберите гидравлический насос и вспомогательные принадлежности. См. [Разборка насоса, page 15](#).
  7. Промойте все детали насоса подходящим моющим раствором. Температура и концентрация раствора должны соответствовать рекомендациям изготовителя.
  8. Ополосните все детали насоса водой и подождите, пока они высохнут.
  9. Осмотрите все детали насоса. При необходимости подвергните их повторной очистке.
- ПРИМЕЧАНИЕ.** Любые поврежденные резиновые детали **следует** заменить, поскольку они могут накапливать микроорганизмы, способные загрязнить жидкость.
10. Перед сборкой все детали насоса следует погрузить в подходящее дезинфицирующее средство. Извлекать детали насоса из дезинфицирующего средства следует по одной (по мере необходимости).
  11. Нанесите на подвижные детали, уплотнительные кольца и другие уплотнения насоса подходящую водостойкую санитарную смазку.
  12. Проведите циркуляцию дезинфицирующего средства в насосе и системе перед эксплуатацией оборудования.

## Затяжка резьбовых соединений

Перед каждым использованием проверяйте степень износа и наличие повреждений во всех шлангах. При необходимости осуществляйте замену. Проверьте, плотно ли затянуты все соединения, и нет ли в них утечек.

# Поиск и устранение неисправностей



1. Следуйте инструкциям в разделе [Процедура снятия давления, page 8](#).
2. Прежде чем разбирать насос, используйте все возможные способы устранения неисправностей, указанные в таблице ниже.

Проблема	Причина	Решение
Насос работает, но жидкость не выходит.	Система подачи жидкости опустела.	Замените систему подачи жидкости.
Насос работает, но жидкость выходит слишком медленно.	Недостаточный поток или давление воздуха.	Увеличьте поток подаваемого воздуха, давление или размер линии подачи воздуха.
	Закрыты или забиты воздушные клапаны.	Откройте линию подачи воздуха. Используйте систему подачи сухого воздуха.
	Закрыта или забита линия подачи воздуха.	Устраните засорение.
	Линия подачи жидкости имеет препятствие.	Устраните засорение.
	Линия подачи жидкости имеет слишком маленький размер.	Увеличьте размер линии подачи жидкости.
	Жидкость слишком густая.	Уменьшите вязкость жидкости путем нагрева или разжижения.
Насос падает и/или не качает при ходе вверх.	Седло шарика клапана штока насоса или уплотнения изношены или отсутствуют.	Замените седло шарика клапана или уплотнения.
Насос падает и/или не качает при ходе вниз.	Седло впускного клапана или уплотнения изношены или отсутствуют.	Замените седло впускного клапана или уплотнения.
	Впуск линии подачи жидкости имеет препятствие.	Исключите препятствия из впускного отверстия. Снимите насос с дна бочки.
Насос работает неровно или хаотично.	Пневматический двигатель имеет препятствия в виде больших кусков льда или другого материала.	Устраните засорение. Используйте систему подачи сухого воздуха.
Насос падает только при больших скоростях.	Жидкость слишком густая, что приводит к кавитации.	Уменьшите вязкость жидкости путем нагрева, разжижения или замедления насоса. Снимите насос с дна бочки.
Пневмодвигатель останавливается и выпускает воздух.	В пневмодвигателе образовался лед.	Используйте систему подачи сухого воздуха.
	В пневмодвигателе сломано или отсутствует уплотнение.	Замените уплотнения пневмодвигателя.
	Пневмодвигатель имеет сломанную деталь.	Замените сломанную деталь.
Пневмодвигатель выпускает воздух при работе.	Пневмодвигатель имеет поврежденное уплотнительное кольцо или верхнюю прокладку.	Замените поврежденную деталь.
Из выхлопного отверстия выходит жидкость.	Уплотнения горловины изношены или отсутствуют.	Замените уплотнения горловины.
	Линия подачи воздуха содержит слишком много воды.	Используйте систему подачи сухого воздуха.
Шток насоса блокируется.	Дренажное отверстие картриджа горловины засорено.	Очистите.
Крышка не задерживается на месте.	Цилиндр пневмодвигателя имеет утечку.	Затяните цилиндр или крышку пневмодвигателя, замените квадратные уплотнения цилиндра.

# Ремонт

## Отсоединение пневмодвигателя



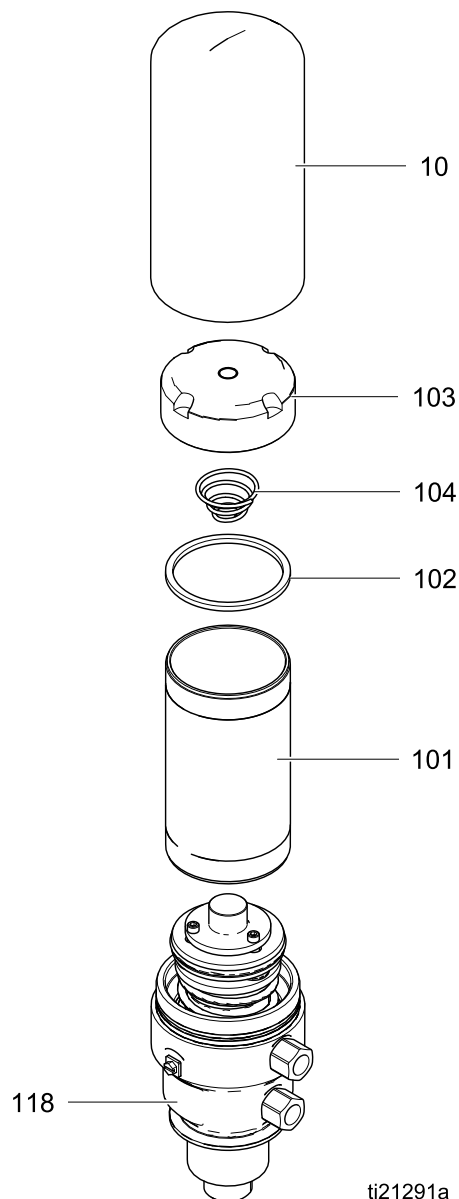
1. Следуйте инструкциям в разделе **Процедура снятия давления**, страница 8.
2. См. рисунок 11, страница 17.
3. Отпустите верхний зажим (5).
4. Отклоните пневмодвигатель и снимите вал с поршневого штока. Поднимите пневмодвигатель и снимите его с насоса.
5. Отпустите нижний зажим (5). Снимите соединитель (3) и прокладку (2).
6. При использовании переходника для шпунта, снимите зажим.
7. Потяните поршневой насос вверх и из контейнера.

## Разборка пневматического двигателя

1. С помощью полосового металла на основании (118) зажмите пневмодвигатель в зажимном приспособлении.
2. Снимите крышку двигателя (10).
3. Снимите колпачок (103). Используйте большие разводные плоскогубцы или ленточный ключ на колпачке и зафиксируйте цилиндр (101) с помощью ленточного ключа, чтобы предотвратить деформацию цилиндра. Снимите прокладку (102) с внутренней стороны колпачка. Проверьте пружину (104) под колпачком.

**ПРИМЕЧАНИЕ.** Используйте гайковерт, чтобы при необходимости извлечь пружину.

4. Ленточным ключом снимите цилиндр (101). Проверьте на отсутствие царапин или повреждений.



ti21291a

Figure 2

5. **Разборка воздушного клапана.** Для разборки воздушного клапана с целью очистки или замены деталей выполните шаги ниже.

- a. Извлеките три винта (114) и колпачок клапана (108). Снимите прокладку (107) и распорки (111).

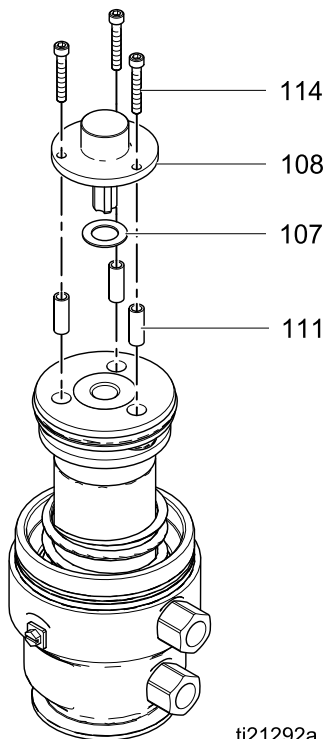


Figure 3

- b. Извлеките три уплотнительных кольца (112) со сторон клапана. Снимите уплотнительное кольцо (106).

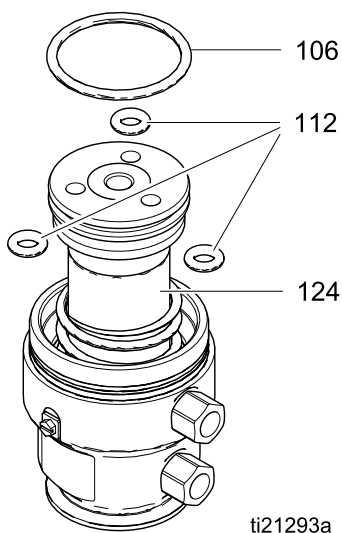


Figure 4

6. **Замена воздушного клапана.** Для замены всего воздушного клапана без разборки выполните эти

шаги.

- a. Приобретите комплект 262035, чтобы произвести замену всего блока клапана.
- b. Зафиксируйте поршень в тисках. Придержите колпачок поршня с помощью рычажного ключа и открутите воздушный клапан (105). Защемите лезвие отвертки между головками винтов и шестигранной головкой воздушного клапана, чтобы повернуть.

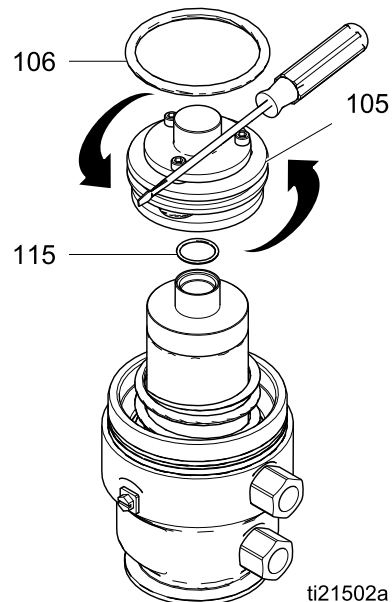


Figure 5

- c. Извлеките уплотнительные кольца (115, 106).
- d. Замените новым блоком клапана и уплотнительными кольцами из набора 262035. Нанесите трубный герметик на резьбу клапана (105) и затяните с усилием от 20,3 до 27,1 Н•м (от 15 до 20 дюймофунтов).

7. Снимите пневмопоршень (124) с верхней части основания пневмодвигателя (118). Снимите уплотнительное кольцо (120) и прокладку (102) с внутренней стороны основания пневмодвигателя. Извлеките уплотнительное кольцо (123) из паза на внешней стороне основания. Проверьте все детали в основании пневмодвигателя, включая пружину (122).

**ПРИМЕЧАНИЕ.** Без необходимости не снимайте пружину (122) и фиксатор (121).

**ПРИМЕЧАНИЕ.** Если белую втулку (119) необходимо заменить, используйте для ее снятия оправочный пресс. Измените отвод на краях с помощью молотка и полиамидного штока или зубила. Сначала необходимо снять пружину (122) и фиксатор (121).

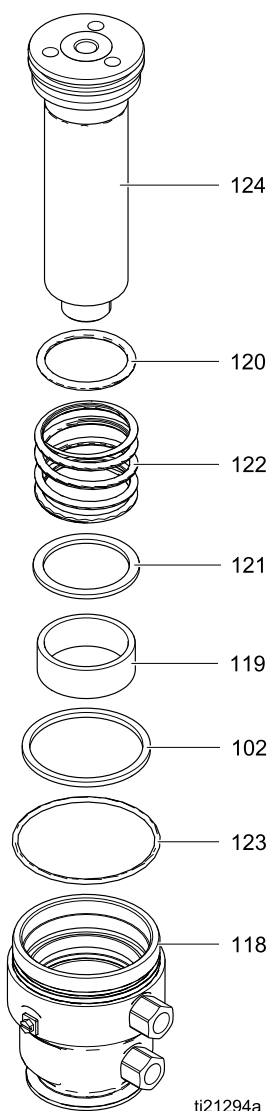
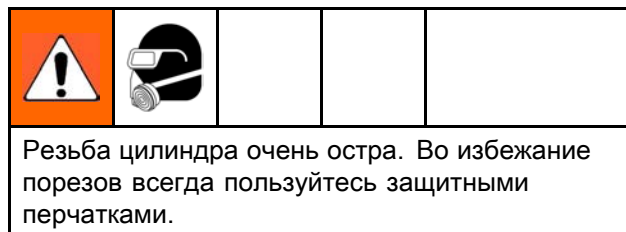


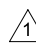
Figure 6

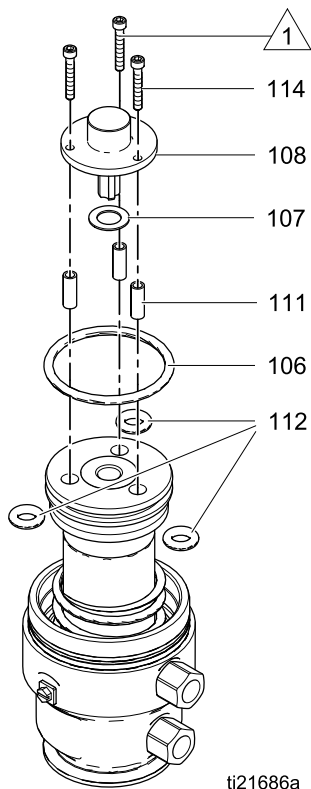
## Повторная сборка пневматического двигателя



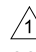
1. Если втулка (119) была удалена, используйте оправочный пресс и установите ее на основание пневмодвигателя (118). Измените отвод с помощью молотка и полиамидного штока или зубила.
2. Установите фиксатор (121) на основание пневмодвигателя. При необходимости постучите по фиксатору, чтобы обеспечить его полную посадку.
3. Если пружина (122) была удалена, установите ее на основание пневмодвигателя (118) более широким концом вниз. С помощью гайковерта поместите ее в паз.
4. Смажьте уплотнительное кольцо (120) и прокладку (102) и установите их на внутренней стороне основания двигателя. Смажьте уплотнительное кольцо (123) и установите его на внешней стороне.
5. С помощью полосового металла зажмите основание (118) в зажимном приспособлении
6. Смажьте плечо и внешнюю сторону дна поршня (124). Затем опустите на основание пневмодвигателя (118).

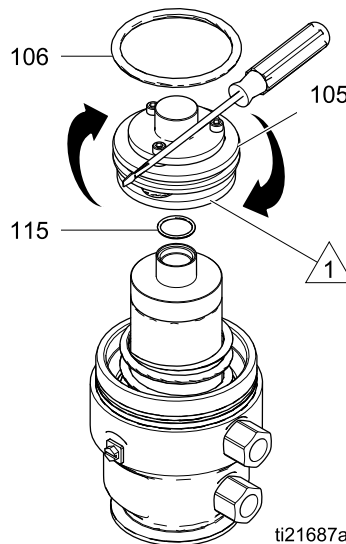
7. **Повторно соберите воздушный клапан (при необходимости).** Нанесите смазку на уплотнительное кольцо (106) и установите его на воздушном клапане (105). Нанесите смазку на три уплотнительных кольца (112) и установите распорки (111). Установите прокладку (107) и колпачок клапана (108). Нанесите синий фиксатор Loctite или эквивалентный ему на резьбу винта. Затяните винты с усилием от 2,3 до 3,4 Н•м (от 20 до 30 дюймофунтов). Пропустите шаг 8 и перейдите к шагу 9.

 Затяните с усилием от 2,3 до 3,4 Н•м (от 20 до 30 дюймофунтов).



8. **Установите воздушный клапан в сборе из комплекта.** Смажьте новые уплотнительные кольца (106 и 115) и установите их. Нанесите трубный герметик на резьбу клапана (105) и затяните с усилием от 20,3 до 27,1 Н•м (от 15 до 20 дюймофунтов). При необходимости используйте гайковерт, как показано на рисунке.

 Затяните с усилием от 2,3 до 3,4 Н•м (от 20 до 30 дюймофунтов).

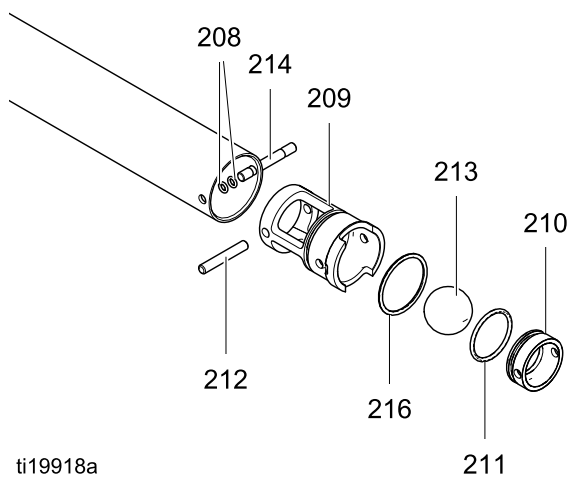


9. Нанесите смазку на внутреннюю поверхность и резьбу цилиндра (101). С основанием в зажимном приспособлении установите цилиндр (101) на поршень и затяните. Затяните с помощью ленточного ключа и с усилием 5,6–6,8 Н•м (50–60 дюймофунтов).
10. Нанесите смазку на новую прокладку (102) и установите ее на колпачке воздушного цилиндра (103). Убедитесь в правильном расположении пружины (104). Нанесите смазку на резьбу цилиндра. Ленточным ключом затяните колпачок (103) на цилиндре (101). Затяните с усилием 20,3–27,1 Н•м (15–20 дюймофунтов).
11. Установите на место крышку (10).

## Разборка насоса

При необходимости выполните рекомендации в разделе [Отсоединение пневмодвигателя, page 11](#). **Примечание.** Проследите за тем, чтобы на сдвижном штоке не осталось царапин. Положите на стол для технического обслуживания.

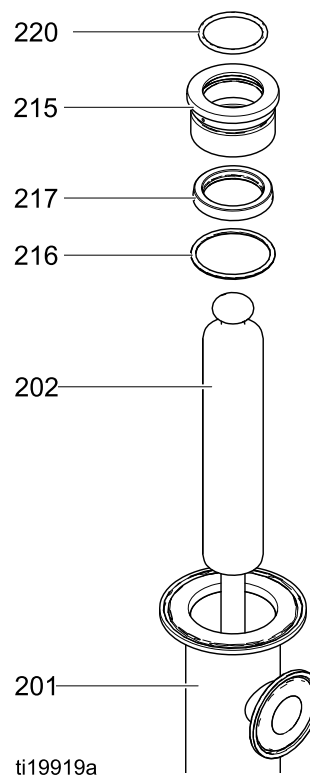
1. С помощью крючка передвиньте уплотнительные кольца (208) к центру штифта впускного седла (214). Выньте штифт на половину, снимите уплотнительные кольца (108), затем полностью извлеките штифт.
2. С помощью гайковерта в слоте удалите блок впускного клапана. Извлеките удерживающий штифт (212) и шарик (213). Надавите, чтобы вытолкнуть из нижней части впускного корпуса (209) седло (210). Извлеките уплотнительные кольца (211 и 216). Очистите и осмотрите детали.



ti19918a

Figure 7

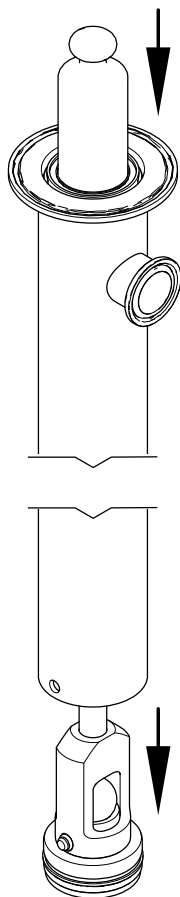
3. Выньте поршневой шток (202) из верхней части цилиндра (201) на несколько сантиметров, не извлекайте его. Затем, снимите картридж (215). Извлеките уплотнительные кольца (216, 220). С помощью гайковерта вытолкните П-образное уплотнение (217) из центра картриджа. Будьте внимательны и не повредите кромки.



ti19919a

Figure 8

4. Полностью извлеките поршневой шток (202) из нижней части цилиндра.



ti19920a

Figure 9

5. См. рисунок 10. Извлеките уплотняющее кольцо (208), затем извлеките удерживающий штифт (206) и удалите второе уплотняющее кольцо. Извлеките блок выпуска и шарик (207). Извлеките уплотнительные кольца (218) из седла (203). Следите за тем, чтобы не перепутать их с уплотнительными кольцами удерживающего штифта (208). Снимите подшипник (205) и П-образное уплотнение (204) с седла (203).

**ПРИМЕЧАНИЕ.** Если замена П-образного уплотнения (204) не производителя, аккуратно снимите и очистите уплотнительное кольцо без повреждения внешней или внутренней кромки П-образного уплотнения.

6. Очистите и осмотрите все детали. При необходимости детали следует заменить.

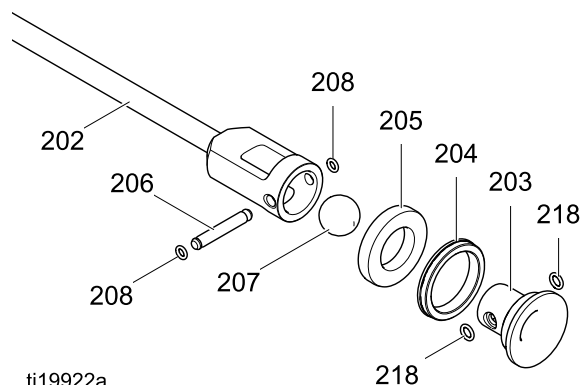
## Повторная сборка после очистки

**Примечание.** Любые поврежденные детали **следует** заменить.

**Примечание.** На уплотнительные кольца, поршневые уплотнения и уплотнения горловины следует нанести подходящую водостойкую санитарную смазку.

1. Смажьте П-образное уплотнение (204) и подшипник (205) и установите их на седло поршня (203). Кромка П-образного уплотнения *должна быть направлена вверх*. Смажьте уплотнительные кольца (218) и установите их на блоке седла. Установите шарик (207) и затем блок седла в выпускной корпус.
2. Смажьте уплотнительное кольцо (208) и установите его в паз штифта выпускного седла (206). Протолкните штифт (206) через отверстия. Смажьте другое уплотнительное кольцо (208) и установите его в другой паз штифта выпускного седла. Проверьте, на месте ли уплотнительные кольца (208) в пазах.

**ПРИМЕЧАНИЕ.** Используйте *небольшие* уплотнительные кольца (208) на штифте (206) и *большие* уплотнительные кольца (218) на блоке седла. При необходимости расположите уплотнительные кольца на столе, чтобы определить размер.



ti19922a

Figure 10

3. Нанесите смазку на внутреннюю поверхность цилиндра по краям. Затем вставьте штифт (202) в цилиндр *сверху*.
4. Смажьте уплотнение с U-образным сечением (217) и установите его в картридж (215). *Кромки П-образного уплотнения должны быть направлены из картриджа*.
5. Смажьте уплотнительное кольцо (216) и установите его на внешнюю сторону картриджа (215).
6. Поднимите штифт (202) и извлеките его из детали цилиндра. Смажьте штифт и вставьте картридж (215) над штифтом в цилиндр.
7. Смажьте уплотнительное кольцо (220) и установите его над штифтом в паз в верхней части картриджа. Затем повторно вставьте штифт в цилиндр.
8. Смажьте уплотнительное кольцо (211) и установите его во впускное седло (210) и затем установите седло (210) во впускной корпус (209). С помощью штифта выровняйте отверстия.



9. Смажьте уплотнительное кольцо (216) и установите его во впускной корпус (209) и затем установите шарик (213) и штифт (212).
10. Вставьте собранный корпус в нижнюю часть цилиндра.
11. Протолкните штифт (214) через отверстия на одной стороне. Смажьте уплотнительные кольца (208) и установите их *изнутри*, поместив каждое из них в отдельный паз на штифте. Затем вставьте штифт в другую сторону. Концы штифта должны быть гладкими на внешней части цилиндра. Проверьте, на месте ли уплотнительные кольца в пазах.

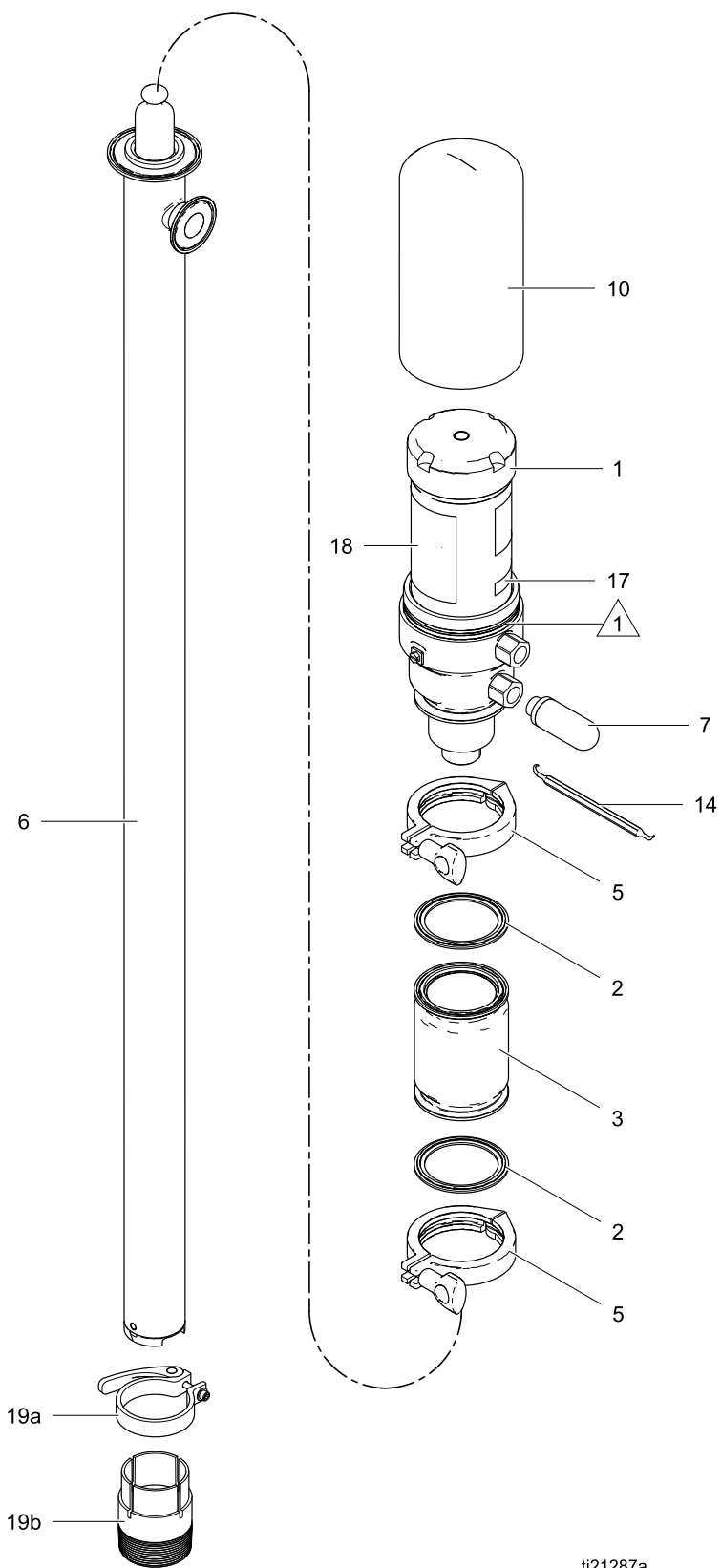
Figure 11

## Повторное присоединение насоса

1. При использовании переходника для шпунта, установите его в крышку бочки.
2. Задвиньте поршневой насос в бочку.
3. Установите прокладку (2) поверх поршневого насоса. Затем установите соединитель (3) на поршневой насос *меньшей* стороной вниз. Установите зажим (5) и затяните вручную.
4. Установите вторую прокладку (2) на пневматический двигатель. Убедитесь в том, что она надежно закреплена на плече выравнивания. Закрепите вал пневматического двигателя на сдвижном штоке и опустите пневматический двигатель. Установите зажим (5) и затяните вручную.

# Спецификация деталей

1 Перед сборкой крышки нанесите санитарную консистентную смазку.



ti21287a

## Полные модели насосов 24N300, 24N344, 24R046 и 24R047

Справ. №	Арт.	Описание	Ко-л-во
1	24R180*	ДВИГАТЕЛЬ, SaniForce; 2:1, см. <a href="#">Детали пневмодвигателя.*</a>	1
2	166117	ПРОКЛАДКА, санитарный фитинг	2
3	16U981	СОЕДИНИТЕЛЬ	1
5	620223	ЗАЖИМ, 5 см, Tri-clamp	2
6		ПОРШНЕВОЙ НАСОС; см. <a href="#">Детали поршневого насоса.</a>	1
	24R190	Используется на модели насоса 24N300	
	24R189	Используется на модели насоса 24N344	
	24R192	Используется на модели насоса 24R046	
	24R191	Используется на модели насоса 24R047	
7	112933	ГЛУШИТЕЛЬ	1
10	24R178	КРЫШКА, двигатель; включает уплотнительное кольцо (справ. № 123)	1

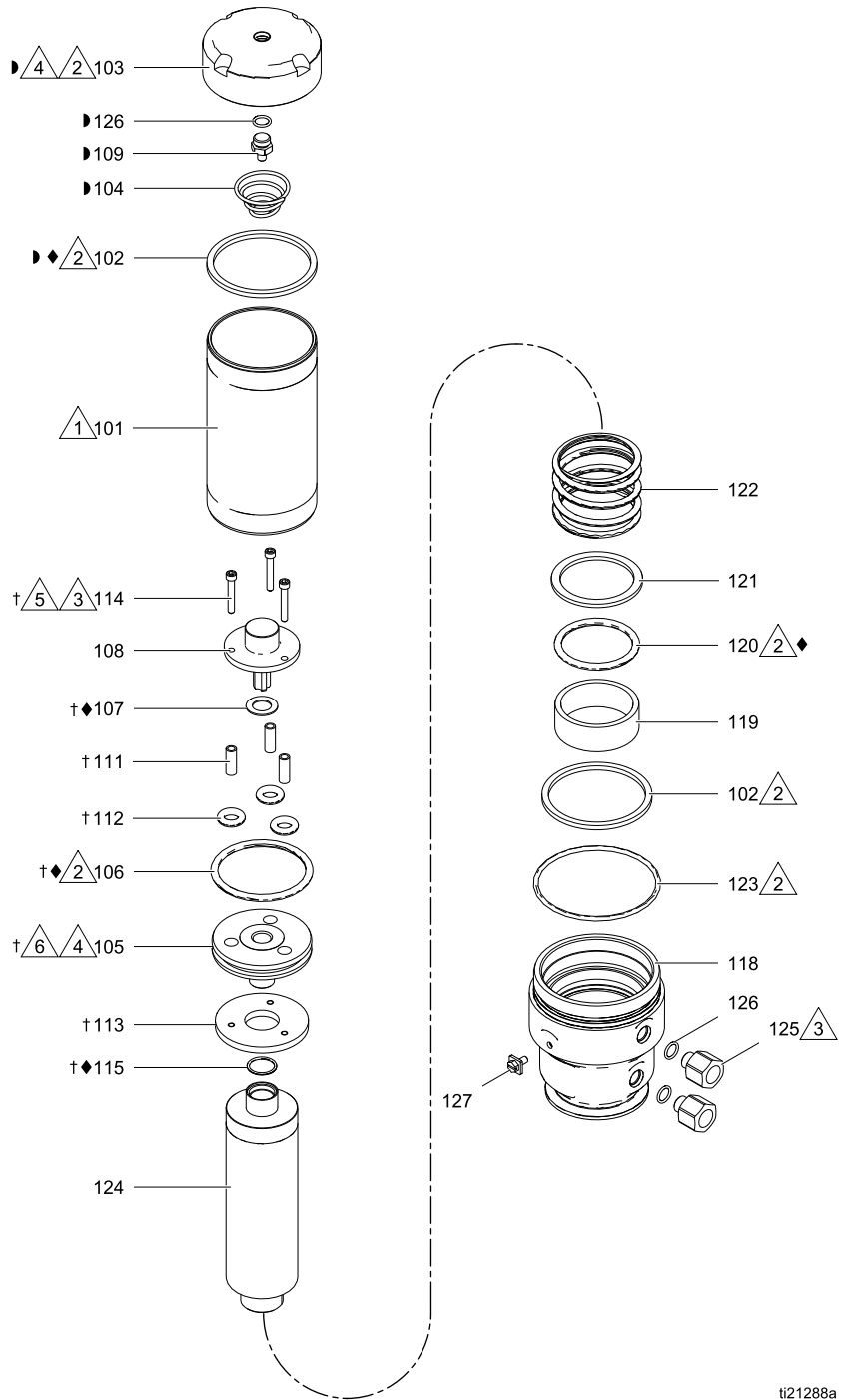
Справ. №	Арт.	Описание	Ко-л-во
14	16U653	ИНСТРУМЕНТ, крючок	1
17	---	НАКЛЕЙКА, о соответствии	1
18▲	16T148	НАКЛЕЙКА, предупредительная	1
19	24R650	Комплект, переходник для шпунта, Пищевой; включает 19a и 19b	1
19a	---	ЗАЖИМ	
19b	---	переходник для шпунта	

▲ Запасные наклейки с символами опасности и предупреждениями, этикетки и карточки предоставляются бесплатно.

\* Пневмодвигатель 24R180 не имеет крышки (справ. № 10). Закажите комплект 24R179, чтобы получить пневмодвигатель с крышкой.

# Пневмодвигатель 24R180

- 1 Затяните с усилием 5,6–6,8 Н•м (50–60 дюймофунтов).
- 2 Нанесите санитарную смазку.
- 3 Нанесите закрепитель резьбы средней прочности.
- 4 Затяните с усилием 20,3–27,1 Н•м (15–20 дюймофунтов).
- 5 Затяните с усилием 2,3–3,4 Н•м (20–30 дюймофунтов).
- 6 Нанесите герметик для труб.



ti21288a

## Детали пневмодвигателя 24R180

Спр-ав. №	Арт.	Описание	Ко-л-во
101	16P288	ЦИЛИНДР, пневмодвигатель	1
102◆	120212	ПРОКЛАДКА	2
103	— — —	КОЛПАЧОК, воздушный цилиндр	1
104	157630	ПРУЖИНА, коническая	1
105†	— — —	ГОЛОВКА, пневмопоршень	1
106◆†	160258	УПЛОТНИТЕЛЬНОЕ КОЛЬЦО, бутадиенакрилонитрильный каучук	1
107◆†	— — —	ПРОКЛАДКА, верхняя	1
108†	— — —	КОЛПАЧОК, клапан	1
109	— — —	ШТИФТ, пружинная защелка, включено со справ. № 103	1
111†	15J544	РАСПОРКА, диск	3
112†	— — —	УПЛОТНИТЕЛЬНОЕ КОЛЬЦО, бутадиенакрилонитрильный каучук	3
113†	15J546	ДИСК, пневмопоршень	1
114†	121610	ВИНТ, колпачок, головка под торцевой ключ	3
115◆†	722834	УПЛОТНИТЕЛЬНОЕ КОЛЬЦО, фторсодержащий эластомер	1
118	16P900	ОСНОВАНИЕ, пневмодвигатель	1
119	— — —	ВТУЛКА, пневмодвигатель; включена с блоком пневмопоршня (справ. № 124)	1

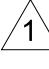
Спр-ав. №	Арт.	Описание	Ко-л-во
120◆	159846	УПЛОТНИТЕЛЬНОЕ КОЛЬЦО, бутадиенакрилонитрильный каучук	1
121	16P926	ФИКСАТОР, уплотнительное кольцо	1
122	15J551	ПРУЖИНА, компрессионная	1
123	U22665	УПЛОТНИТЕЛЬНОЕ КОЛЬЦО	1
124	24R176	ПОРШЕНЬ, пневматический, блок; включает втулку (справ. № 119) и уплотнительное кольцо (справ. № 120)	1
125	24R177	ФИТИНГ, впускной/выпускной, нержавеющая сталь; от 1/2–18 до 3/8–18 npt; включает уплотнительное кольцо (справ. № 126)	2
126	111819	УПЛОТНИТЕЛЬНОЕ КОЛЬЦО, включено со справ. №103	3
127	116343	ВИНТ, заземление	1

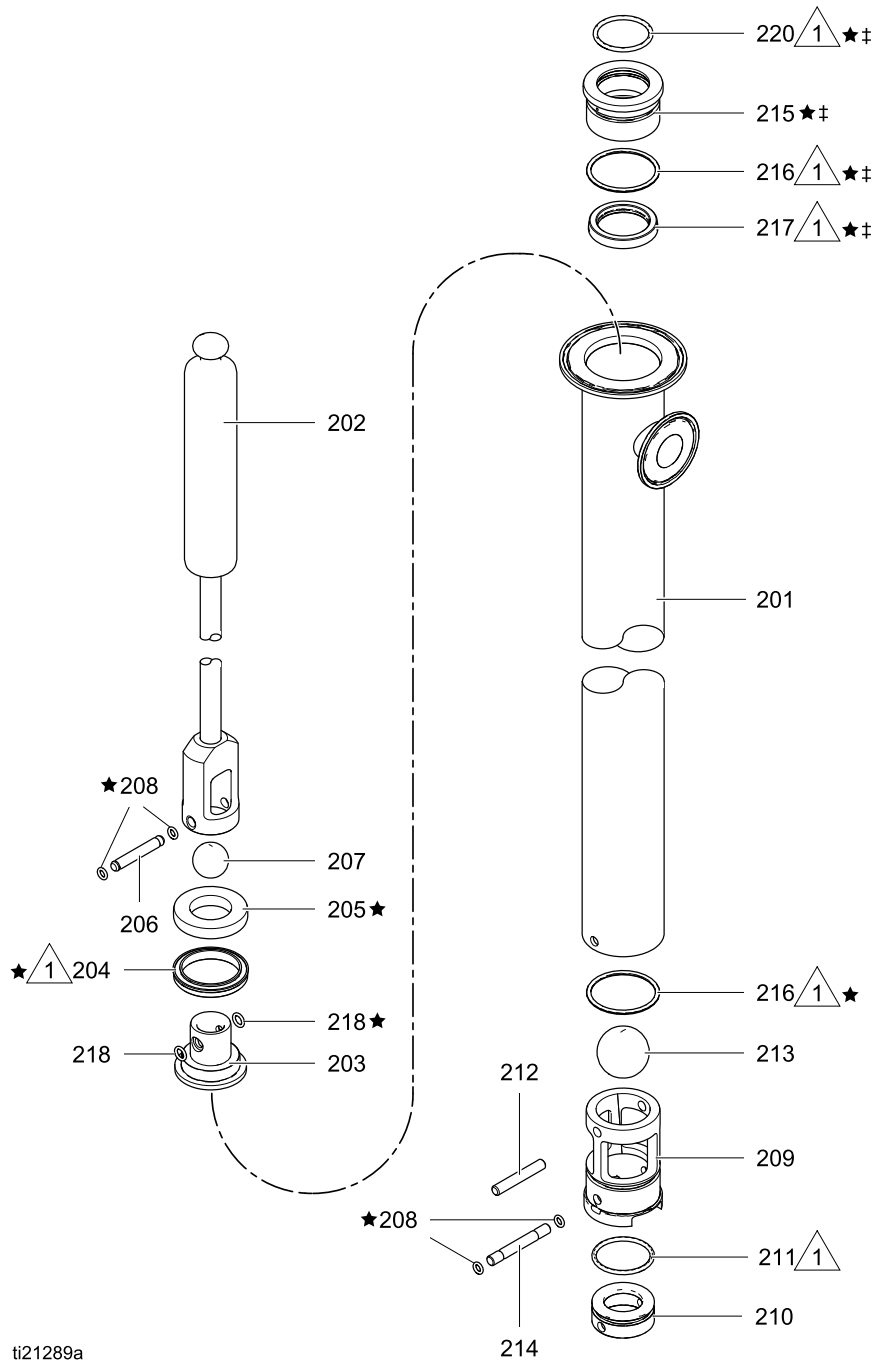
◆ Детали, входящие в комплект уплотнений пневмодвигателя 24R175.

† Детали, входящие в комплект воздушного клапана 262035.

◆ Детали, входящие в комплект колпачка воздушного цилиндра 24T043.

# Модели поршневых насосов 24R189, 24R190, 24R191 и 24R192

 Нанесите санитарную смазку.



## Детали поршневого насоса

Справ. №	Арт.	Описание	Ко-л-во
201		ЦИЛИНДР, насос	1
	24R193	Модели 24N271 и 24N272	
	24R194	Модели 24R044 и 24R045	
202		ШТОК, поршневой	1
	24R183	Модели 24N271 и 24N272	
	24R184	Модели 24R044 и 24R045	
203	16P149	СЕДЛО, выпускное; продается вместе с шариком (справ. № 207) в комплекте 24R181	1
204*		П-ОБРАЗНОЕ УПЛОТНЕНИЕ	1
	16P254	СВМПЭ; модели 24N271 и 24R044	
	16P044	ПТФЭ; модели 24N272 и 24R045	
205*	16P150	ПОДШИПНИК, поршневой контрольный	1
206	16P147	ШТИФТ, выпускной обратный клапан; комплект 24R915	1
207	104585	ШАРИК, нержавеющей сталь; продается вместе с седлом (справ. № 203) в комплекте 24R181.	1
208*	— — —	УПЛОТНИТЕЛЬНОЕ КОЛЬЦО, 008, фтор-каучук; входит в комплекты 24R187, 24R188, 24R195 и 24R196	10
209‡	— — —	НАПРАВЛЯЮЩАЯ, шаровой клапан, впускной, нержавеющей сталь 316	1
210	16P132	СЕДЛО, впускное; продается вместе с шариком (справ. № 213) и уплотнительным кольцом (справ. № 211) в комплекте 24R182	1

Справ. №	Арт.	Описание	Ко-л-во
211*	— — —	УПЛОТНИТЕЛЬНОЕ КОЛЬЦО, 125, фтор-каучук; продается вместе с седлом (справ. № 210) и шариком (справ. № 213) в комплекте 24R182	1
212	126216	ШТИФТ, шпонка	1
213	103869	ШАРИК, подшипник	1
214	16P146	ШТИФТ, седло, впускной; комплект 24R195	1
215*✓	16P242	КАРТРИДЖ, уплотнение горловины	1
216*✓‡	— — —	УПЛОТНИТЕЛЬНОЕ КОЛЬЦО, 129, фтор-каучук	2
217*✓	— — —	П-ОБРАЗНОЕ УПЛОТНЕНИЕ	1
	16P255	СВМПЭ; модели 24N271 и 24R044	
	16P041	ПТФЭ; модели 24N272 и 24R045	
218*	— — —	УПЛОТНИТЕЛЬНОЕ КОЛЬЦО, фтор-каучук, № 10; входит в комплекты 24R187, 24R188, 24R195 и 24R196	2
220*✓	— — —	УПЛОТНИТЕЛЬНОЕ КОЛЬЦО	1
	126806	ФТОР-КАУЧУК; модели 24N271 и 24R044	
	124494	ПТФЭ; модели 24N272 и 24R045	

\* Детали, входящие в комплект уплотнений насоса 24R187 (СВМПЭ) и 24R188 (ПТФЭ).  
 ✓ Детали, входящие в комплект уплотнений горловины 24R185 (СВМПЭ) и 24R186 (ПТФЭ).  
 ‡ Детали, входящие в комплект шариковой направляющей 24V838.

## Комплекты деталей и вспомогательные принадлежности

### Комплектами запасных частей

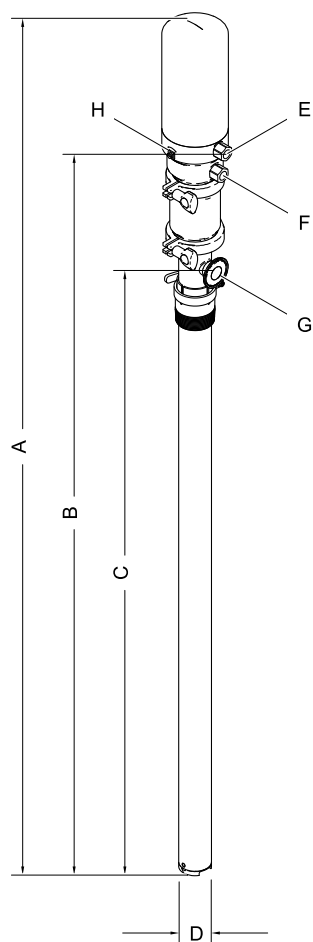
Комплект	Включает
◆ 24R175, уплотнения пневмодвигателя	Прокладка (102), уплотнительные кольца (106, 115, 120) и верхняя прокладка (107)
† 262035, комплект воздушного клапана	Поршневая головка (105), верхняя прокладка (107), колпачок клапана (108), распорка (111), диск поршня (113), винты (114) и уплотнительные кольца (106, 112, 115)
★ 24R187, комплект уплотнений двигателя СВМПЭ ИЛИ 24R188, комплект уплотнений двигателя ПТФЭ	Контрольный подшипник поршня (205), П-образный картридж (215), П-образные уплотнения (214, 217) и уплотнительные кольца (208, 211, 216, 218, 220)
✓ 24R185, комплект уплотнений горловины СВМПЭ ИЛИ 24R186, комплект уплотнений горловины ПТФЭ	П-образный картридж (215), П-образное уплотнение (217) и уплотнительные кольца (216, 220)
▶ 24T043, комплект колпачка воздушного цилиндра	Колпачок (103), прокладка (102), пружина (104), штифт (109) и уплотнительное кольцо (126)
24R176, комплект поршня пневмодвигателя	Поршень с колпачком и уплотнительным кольцом (124, собирается на заводе), втулка (119) и уплотнительное кольцо (120)
24R177, комплект воздушного впускного/выпускного фитинга	Впускной/выпускной фитинг (125) и уплотнительное кольцо (126)
24R178, комплект крышки пневмодвигателя	Крышка (10) и уплотнительное кольцо (123)
24R179, пневмодвигатель с комплектом крышки	Пневмодвигатель 24R180 (1) и крышка (10)
24R181, выпускной обратный клапан	Седло (203) и шарик (207)
24R182, впускной обратный клапан	Седло (210), шарик (213) и уплотнительное кольцо (211)
‡ 24V838, комплект направляющей впускного шара	Направляющая (209) и уплотнительное кольцо (216)
24R195, удерживающие штифты	Впускной штифт (214), поршневый штифт (206) и уплотнительные кольца (208, 218)
24R196, уплотнительные кольца удерживающего штифта	Уплотнительное кольцо (208, кол-во: 20) и уплотнительное кольцо (218, кол-во: 10)

### Комплекты вспомогательных принадлежностей

Комплект	Описание
24R646, выхлопной шланг	3/8 npt, 1,4 МПа, шланг согласно требованиям FDA, 1,8 м
24R649, переходник ISO/DIN	Tri-clamp, 1 дюйм (25 мм), для резьбы DIN 11851 25 мм, с уплотнительным кольцом



## Габариты

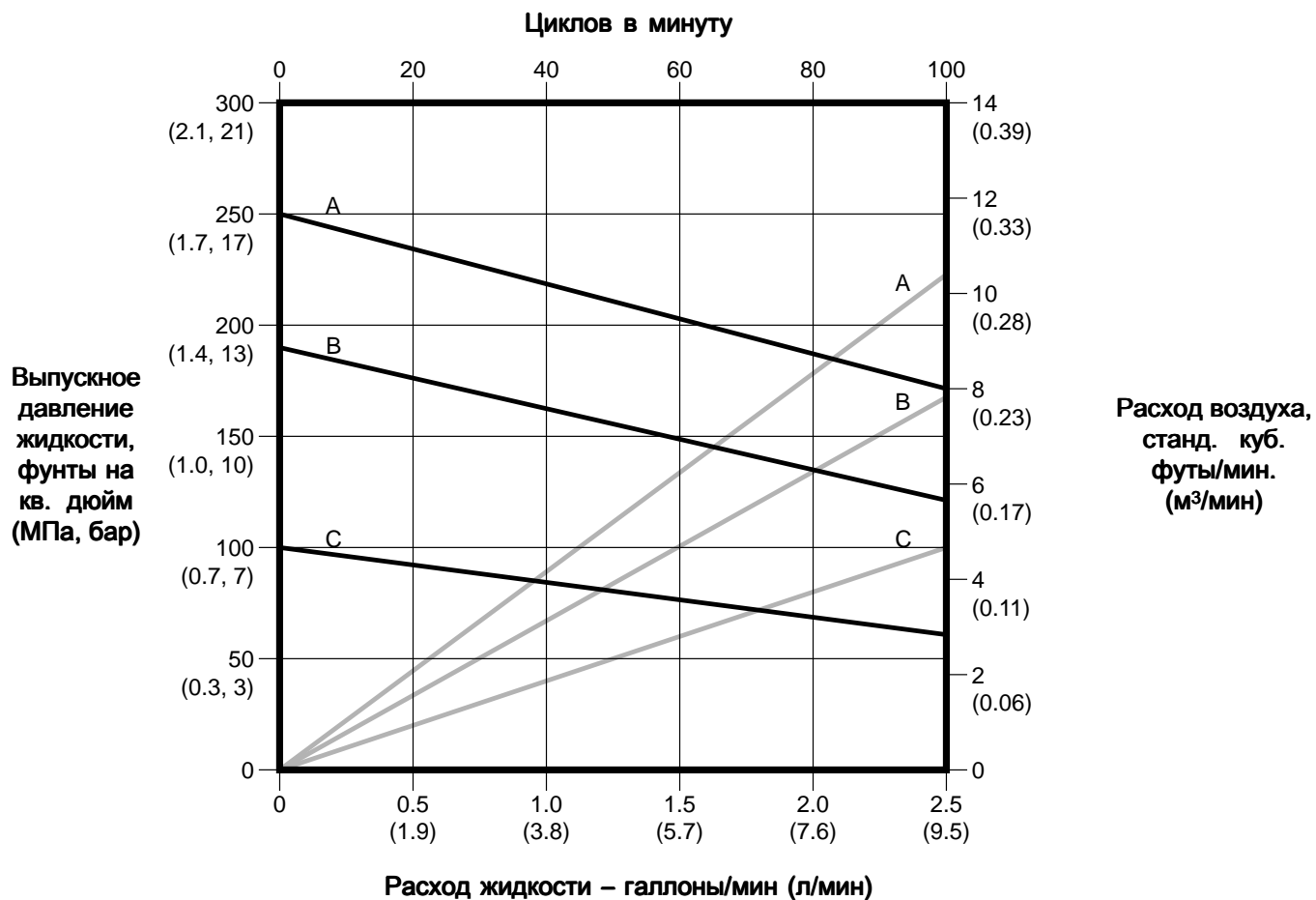


ti19925a

Справочный материал	Модели 24N300 и 24N344		Модели 24R046 и 24R047	
	дюймы	см	дюймы	см
A	61.9	157.2	54.9	139.4
B	53.7	136.4	46.7	118.6
C	44.5	113.0	37.5	95.2
D (наружн. диам. впускное отверстие для жидкости)	1.972	5.0	1.972	5.0
E (впускное воздушное отверстие)	3/8 npt (f)	9,5 npt (f)	3/8 npt (f)	9,5 npt (f)
F (выхлопной воздух)	3/8 npt (m)	9,5 npt (m)	3/8 npt (m)	9,5 npt (m)
G (выпускное отверстие для жидкости, Tri-Clamp)	1	2.5	1	2.5
H (винт заземления)				

# Рабочие характеристики

Условия испытаний: насос тестировался с водой.



Обозначения

- A Давление воздуха на входе 0,7 МПа (7 бар, 100 фунтов на кв. дюйм)
- B Давление воздуха на входе 0,5 МПа (5 бар, 70 фунтов на кв. дюйм)
- C Давление воздуха на входе 0,3 МПа (3 бар, 40 фунтов на кв. дюйм)
- Расход воздуха
- Расход жидкости

# Технические данные

	Американская система	Метрическая система
Максимальное рабочее давление жидкости	250 фунтов на кв. дюйм	1,7 МПа, 17 бар
Диапазон давления поступающего воздуха	30–100 фунтов на кв. дюйм	0,2–0,7 МПа, 2,1–6,9 бар
Максимальная рекомендуемая скорость насоса	100 циклов в минуту, объем подачи жидкости 2,5 гал/мин	100 циклов в минуту, объем подачи жидкости 9,5 л/мин
Количество циклов насоса на 3,8 л жидкости (на галлон)	40	
Соотношение	2.5:1	
Диапазон температуры жидкости	От 40 °F до 220 °F	От 4 °C до 104 °C
Максимальная продолжительная рабочая температура	180 °F	82 °C
Максимальная температура окружающего воздуха для пневматического двигателя	120 °F	49 °C
Максимальный размер перекачиваемых твердых частиц	0.125 дюйма	3,2 мм
Впускное воздушное отверстие	3/8 npt (f)	9,5 мм npt (f)
Выпуск отработанного воздуха	3/8 npt (m)	9,5 мм npt (m)
Размер впускного отверстия для жидкости		
Наружн. диам. цилиндра	2,0 дюйма	5 см
Внутр. диам. седла впуска	0,938 дюйма	2,4 см
Выпускное отверстие для жидкости	Tri-clamp®, 1 дюйм	Tri-clamp®, 2,5 см
Уровень звукового давления*	73,4 дБА при 70 фунтах/кв. дюйм и 20 циклах в минуту	73,4 дБА при 4,8 фунта/кв. дюйм и 20 циклах в минуту
Звуковое давление*	65,4 дБА при 70 фунтах/кв. дюйм и 20 циклах в минуту	65,4 дБА при 4,8 фунта/кв. дюйм и 20 циклах в минуту
Масса		
Модели 24R046 и 24R047	24 фунта	10,9 кг
Модели 24N300 и 24N344	26 фунтов	11,8 кг
Материалы деталей, контактирующих с жидкостями	Нержавеющая сталь серии 300, ацеталь, ПТФЭ, фото-каучук, СВМПЭ	
* Звуковая мощность измерена согласно ISO-9614-2. Звуковое давление протестировано на расстоянии 1 м (3,28 фута) от оборудования.		

# Стандартная гарантия компании Graco

Компания Graco гарантирует, что во всем оборудовании, упомянутом в настоящем документе, произведенном компанией Graco и маркированном ее наименованием, на момент его продажи первоначальному покупателю отсутствуют дефекты материала и изготовления. За исключением случаев предоставления каких-либо особых, расширенных или ограниченных гарантий, опубликованных компанией Graco, компания обязуется в течение двенадцати месяцев с момента продажи отремонтировать или заменить любую часть оборудования, которая будет признана компанией Graco дефектной. Эта гарантия действительна только в том случае, если оборудование устанавливается, эксплуатируется и обслуживается в соответствии с письменными рекомендациями компании Graco.

Ответственность компании Graco и настоящая гарантия не распространяются на случаи общего износа оборудования, а также на любые неисправности, повреждения или износ, вызванные неправильной установкой или эксплуатацией, абразивным истиранием или коррозией, недостаточным или неправильным обслуживанием, халатностью, авариями, внесением изменений в оборудование или применением деталей других производителей. Кроме того, компания Graco не несет ответственности за неисправности, повреждения или износ, вызванные несовместимостью оборудования компании Graco с устройствами, принадлежностями, оборудованием или материалами, которые не были поставлены компанией Graco, либо неправильным проектированием, изготовлением, установкой, эксплуатацией или обслуживанием устройств, принадлежностей, оборудования или материалов, которые не были поставлены компанией Graco.

Настоящая гарантия имеет силу при условии предварительно оплаченного возврата оборудования, в котором предполагается наличие дефектов, уполномоченному дистрибьютору компании Graco для проверки заявленных дефектов. Если факт наличия предполагаемого дефекта подтвердится, компания Graco обязуется бесплатно отремонтировать или заменить любые дефектные детали. Оборудование будет возвращено первоначальному покупателю с предварительной оплатой транспортировки. Если проверка не выявит никаких дефектов изготовления или материалов, ремонт будет осуществлен по разумной цене, которая будет в себя включать стоимость работ, деталей и доставки.

**НАСТОЯЩАЯ ГАРАНТИЯ ЯВЛЯЕТСЯ ИСКЛЮЧИТЕЛЬНОЙ И ЗАМЕНЯЕТ ВСЕ ПРОЧИЕ ГАРАНТИИ, ЯВНО ВЫРАЖЕННЫЕ ИЛИ ПОДРАЗУМЕВАЕМЫЕ, ВКЛЮЧАЯ, В ТОМ ЧИСЛЕ, ГАРАНТИЮ ТОВАРНОГО СОСТОЯНИЯ ИЛИ ГАРАНТИЮ ПРИГОДНОСТИ К ОПРЕДЕЛЕННОЙ ЦЕЛИ.**

Указанные выше условия определяют рамки обязательств компании Graco и меры судебной защиты покупателя в случае какого-либо нарушения условий гарантии. Покупатель согласен с тем, что применение других средств судебной защиты (включая, помимо прочего, случайные или косвенные убытки в связи с упущенной выгодой, упущенными сделками, травмами персонала или повреждениями собственности, а также любой другой случайный или косвенный урон) невозможно. Все претензии в случае нарушения гарантии должны быть предоставлены в течение 2 (двух) лет с момента продажи.

**КОМПАНИЯ GRACO НЕ ПРЕДОСТАВЛЯЕТ НИКАКИХ ЯВНЫХ ИЛИ ПОДРАЗУМЕВАЕМЫХ ГАРАНТИЙ ТОВАРНОЙ ПРИГОДНОСТИ ИЛИ СООТВЕТСТВИЯ КАКОЙ-ЛИБО ОПРЕДЕЛЕННОЙ ЦЕЛИ В ОТНОШЕНИИ ПРИНАДЛЕЖНОСТЕЙ, ОБОРУДОВАНИЯ, МАТЕРИАЛОВ ИЛИ КОМПОНЕНТОВ, ПРОДАВАЕМЫХ, НО НЕ ПРОИЗВОДИМЫХ КОМПАНИЕЙ GRACO.** На указанные изделия, проданные, но не изготовленные компанией Graco (например, электродвигатели, выключатели, шланги и т. д.), распространяется действие гарантий их изготовителя, если таковые имеются. Компания Graco будет в разумных пределах оказывать покупателю помощь в предъявлении любых претензий в связи с нарушением таких гарантий.

Ни при каких обстоятельствах компания Graco не несет ответственности за косвенные, побочные, специальные или случайные убытки, связанные с поставкой компанией Graco оборудования или комплектующих в соответствии с данным документом, или с использованием каких-либо продуктов или других товаров, проданных по условиям настоящего документа, будь то в связи с нарушением договора, нарушением гарантии, небрежностью со стороны компании Graco или в каком-либо ином случае.

## Сведения о компании Graco

Чтобы ознакомиться со свежей информацией о продукции компании Graco, посетите веб-сайт [www.graco.com](http://www.graco.com).

Сведения о патентах см. на сайте [www.graco.com/patents](http://www.graco.com/patents).

**Для размещения заказа** обратитесь к своему дистрибьютору компании Graco или позвоните по указанному ниже телефону, чтобы узнать координаты ближайшего дистрибьютора.

**Тел.:** 612-623-6921 **или бесплатный телефон:** 1-800-328-0211 **Факс:** 612-378-3505

Все письменные и визуальные данные, содержащиеся в настоящем документе, отражают самую свежую информацию об изделии, имеющуюся на момент публикации.

Компания Graco оставляет за собой право в любой момент вносить изменения без уведомления.  
Перевод оригинальных инструкций. This manual contains Russian. MM 3A2977

**Главный офис компании Graco:** Миннеаполис  
**Международные офисы:** Бельгия, Китай, Япония, Корея

**GRACO INC. И ДОЧЕРНИЕ ПРЕДПРИЯТИЯ • P.O. BOX 1441 • MINNEAPOLIS MN 55440-1441 • USA**  
© Graco Inc., 2013. Все производственные объекты компании Graco зарегистрированы согласно стандарту ISO 9001.

[www.graco.com](http://www.graco.com)  
редакция М, ноябрь 2021 г.