

Bediening



Husky™ 15120

pneumatische membraanpomp

334395D
NL

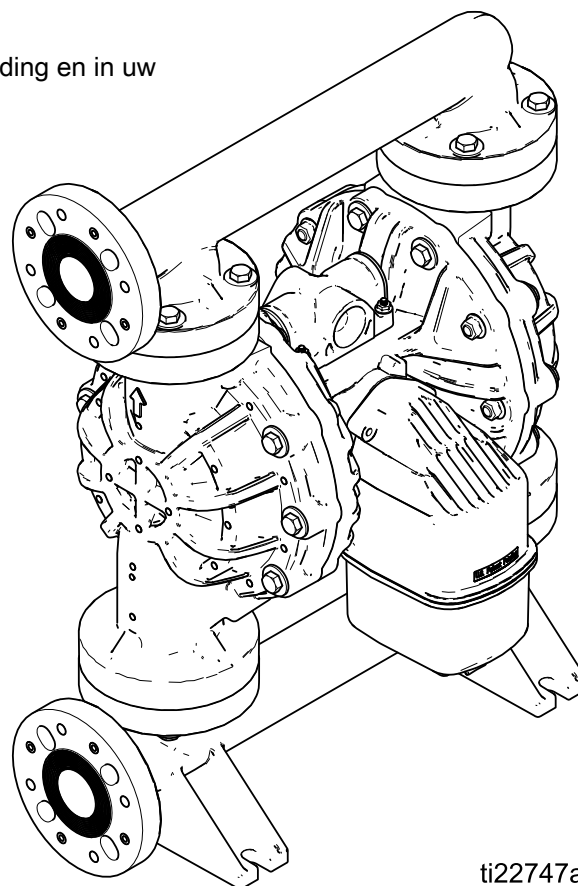
Polypropyleen of PVDF-pompen voor het overbrengen van vloeistof. For professional use only.
Niet voor gebruik op Europese locaties met een explosieve atmosfeer.



Belangrijke veiligheidsinstructies

Lees alle waarschuwingen en instructies in deze handleiding en in uw systeemhandleiding. **Bewaar deze instructies.**

Maximale werkdruk:
0,86 MPa, (8,6 bar, 125 psi)



ti22747a



PROVEN QUALITY. LEADING TECHNOLOGY.

Contents

Waarschuwingen	3
Bestelinformatie	6
Gerelateerde handleidingen	6
Matrix configuratienummer	7
Installatie	8
Algemene informatie	8
Bevestigingen aanspannen	8
Tips om cavitatie te verminderen	8
De pomp monteren	8
Het systeem aarden	10
Luchtleidingen	10
Afvoeren van uitstromende lucht	11
Vloeistoftoevoerleiding	12
Vloeistofuitlaatleiding	12
Flensverbindingen	13
Bediening	14
Drukontlastingsprocedure	14
Bevestigingen aanspannen	14
De pomp spoelen vóór het eerste gebruik	14
De pomp starten en aanpassen	14
De pomp uitschakelen	14
Onderhoud	15
Onderhoudsschema	15
Smering	15
De schroefdraadverbindingen aandraaien	15
Doorspoelen en opslag	15
Koppelinstructies	16
Prestatiegrafieken	17
Afmetingen	20
Technische informatie	22
Graco-standaardgarantie voor Husky-pomp	24

Waarschuwingen


De onderstaande waarschuwingen betreffen de installatie, het gebruik, de aarding, het onderhoud en de reparatie van deze apparatuur. Het symbool met het uitroepteken verwijst naar een algemene waarschuwing en de gevarensymbolen verwijzen naar procedurespecifieke risico's. Als u deze symbolen in de handleiding of op de waarschuwingslabels ziet, raadpleeg dan deze Waarschuwingen. Productspecifieke gevarensymbolen en waarschuwingen die niet in dit hoofdstuk staan beschreven, staan vermeld in de gehele handleiding waar deze van toepassing zijn.

 WAARSCHUWING	
    	<p>BRAND- EN EXPLOSIEGEVAAR</p> <p>Ontvlambare dampen in het werkgebied, zoals die van oplosmiddelen en verf, kunnen ontbranden of exploderen. Ter voorkoming van brand en explosies:</p> <ul style="list-style-type: none"> • Gebruik de apparatuur alleen in goed geventileerde ruimtes. • Zorg dat er geen ontstekingsbronnen zijn, zoals waakvlammen, sigaretten, draagbare elektrische lampen en kunststof druppelvangers (deze kunnen statische vonkoverslag geven). • Houd het werkgebied vrij van afval, inclusief oplosmiddelen, poetslappen en benzine. • Haal geen stekkers uit stopcontacten, steek geen stekkers in stopcontacten en doe geen lampen aan of uit als er brandbare dampen aanwezig zijn. • Aard alle apparatuur in de werkomgeving. Zie de instructies onder Aarding. • Gebruik alleen geaarde slangen. • Houd het pistool stevig tegen de zijkant van een geaarde emmer gedrukt terwijl u in de emmer spuit. Gebruik geen gevoerde emmers tenzij ze antistatisch of geleidend zijn. • Leg de bediening onmiddellijk stil als er zich statische vonken voordoen of u een schok ervaart. Gebruik het systeem pas weer als u de oorzaak van het probleem kent en het probleem is verholpen. • Zorg dat er altijd een werkend brandblusapparaat op de werkplek aanwezig is. • Leid de uitlaat weg van alle ontstekingsbronnen. Wanneer de membraan breekt, kan er vloeistof met lucht worden uitgestoten. <p>Tijdens het reinigen kan er zich statische lading opbouwen op kunststof onderdelen en deze kan zich ontladen op brandbare dampen en die doen ontbranden. Ter voorkoming van brand en explosies:</p> <ul style="list-style-type: none"> • Reinig kunststof onderdelen alleen in een goed geventileerde ruimte. • Reinig onderdelen niet met een droge doek. • Bedien geen elektrostatische pistolen in het werkgebied van de apparatuur.
 	<p>GEVAAR VAN APPARATUUR ONDER DRUK</p> <p>Vloeistof uit de apparatuur, uit lekkages of uit beschadigde onderdelen kan in de ogen of op de huid spatten en ernstig letsel veroorzaken.</p> <ul style="list-style-type: none"> • Volg altijd de Drukontlastingsprocedure wanneer u ophoudt met spuiten/doseren en vóór reiniging, controle of onderhoud aan de apparatuur. • Draai steeds eerst alle vloeistofkoppelingen goed vast, voordat u de apparatuur gaat bedienen. • Controleer slangen, buizen en koppelingen dagelijks. Vervang versleten of beschadigde onderdelen onmiddellijk.

! WAARSCHUWING

  <p style="text-align: center; font-size: small;">MPa / bar / PSI</p>	<p>GEVAAR VAN VERKEERD GEBRUIK VAN APPARATUUR</p> <p>Verkeerd gebruik kan leiden tot dodelijke ongevallen of ernstig letsel.</p> <ul style="list-style-type: none"> • Bedien het systeem niet als u moe bent of onder invloed bent van alcohol of geneesmiddelen. • Overschrijd nooit de maximale werkdruk en de maximale bedrijfstemperatuur van het zwakste onderdeel in uw systeem. Zie de Technische gegevens van alle apparatuurhandleidingen. • Gebruik vloeistoffen en oplosmiddelen die geschikt zijn voor de bevochtigde onderdelen van de apparatuur. Zie de Technische gegevens van alle apparatuurhandleidingen. Lees de waarschuwingen van de fabrikant van de gebruikte vloeistoffen en oplosmiddelen. Vraag de leverancier of de verkoper van het materiaal om het veiligheidsinformatieblad (VIB of MSDS) voor alle informatie over het materiaal dat u gebruikt. • Verlaat de werkplaats niet als de apparatuur in werking is of onder druk staat. • Schakel alle apparatuur uit en volg de Drukontlastingsprocedure wanneer de apparatuur niet wordt gebruikt. • Controleer de apparatuur dagelijks. Repareer of vervang versleten of beschadigde onderdelen onmiddellijk; vervang ze enkel door originele Graco-reserveonderdelen. • Breng geen veranderingen of wijzigingen in de apparatuur aan. Veranderingen of aanpassingen kunnen veiligheidsrisico's inhouden en ertoe leiden dat de goedkeuringen van agentschappen ongeldig worden. • Zorg dat alle apparaten gekeurd en goedgekeurd zijn voor de omgeving waarin u ze gebruikt. • Gebruik apparatuur alleen voor het beoogde doel. Neem contact op met uw leverancier voor meer informatie. • Houd slangen en kabels uit de buurt van plaatsen met druk verkeer, scherpe randen, bewegende onderdelen en hete oppervlakken. • Zorg dat er geen kink in slangen komt en buig ze niet te ver door; verplaats het apparaat nooit door aan de slang te trekken. • Houd kinderen en dieren weg uit het werkgebied. • Houd u aan alle geldende veiligheidsvoorschriften.
   <p style="text-align: center; font-size: small;">MPa / bar / PSI</p>	<p>GEVAAR VOOR THERMISCHE EXPANSIE</p> <p>Vloeistoffen in besloten ruimtes - waaronder slangen - die aan hitte worden blootgesteld, kunnen een snelle drukstijging veroorzaken door thermische expansie. Overdruk kan resulteren in het scheuren van installatieonderdelen en ernstig letsel.</p> <ul style="list-style-type: none"> • Open een ventiel om het uitzetten van de vloeistof tijdens de verhitting mogelijk te maken. • Vervang de slangen proactief op regelmatige tijdstippen afhankelijk van de gebruiksomstandigheden.
 	<p>GEVAAR VAN REINIGINGSMIDDEL VOOR KUNSTSTOF ONDERDELEN</p> <p>Veel oplosmiddelen kunnen kunststof onderdelen beschadigen, ze kunnen ervoor zorgen dat ze niet goed werken en zo ernstige letsels of materiële schade veroorzaken.</p> <ul style="list-style-type: none"> • Gebruik alleen geschikte oplosmiddelen op waterbasis om kunststof constructieonderdelen of onderdelen onder druk te reinigen. • Zie Technische gegevens in deze en alle andere handleidingen van de apparatuur. Raadpleeg de veiligheidsinformatiebladen en aanbevelingen van de fabrikant van de vloeistoffen en oplosmiddelen.

WAARSCHUWING

 	<p>GEVAAR VAN GIFTIGE VLOEISTOFFEN OF DAMPEN</p> <p>Giftige vloeistoffen of dampen kunnen ernstig letsel of zelfs de dood veroorzaken als deze in de ogen of op de huid spatten of ingeademd of ingeslikt worden.</p> <ul style="list-style-type: none"> • Lees de veiligheidsinformatiebladen zodat u de specifieke gevaren kent van de gebruikte vloeistoffen. • Leid de uitlaat weg van de werkomgeving. Wanneer het membraan breekt, kan er vloeistof in de lucht worden uitgestoten. • Bewaar gevaarlijke vloeistof in goedgekeurde containers en voer ze af conform alle geldende richtlijnen.
	<p>GEVAAR VAN BRANDWONDEN</p> <p>Het oppervlak van de apparatuur en de vloeistof die wordt verhit, kunnen zeer heet worden tijdens het gebruik. Om ernstige brandwonden te vermijden:</p> <ul style="list-style-type: none"> • Raak de warme vloeistof of de apparatuur niet aan.
	<p>PERSOONLIJKE BESCHERMINGSMIDDELEN</p> <p>Draag gepaste beschermingsmiddelen wanneer u zich in de werkruimte bevindt om ernstige letsels zoals oogletsels, gehoorverlies, inademing van giftige dampen en brandwonden te voorkomen. Deze beschermingsmiddelen bestaan onder andere uit:</p> <ul style="list-style-type: none"> • Gezichts- en gehoorbescherming. • Ademhalingstoestellen, beschermende kleding en handschoenen, zoals aanbevolen door de fabrikant van de vloeistof en oplosmiddelen.

Bestelinformatie

Uw dichtstbijzijnde distributeur zoeken

1. Ga naar www.graco.com.
2. Klik op **Waar kopen** en gebruik de **Distributeurlocator**.

De configuratie van een nieuwe pomp specificeren

Bel uw distributeur.

OF

Gebruik het [online Husky-selectie-instrument](#) op de **Procesapparatuur**-pagina op www.graco.com.

Reserveonderdelen bestellen

Bel uw distributeur.

Gerelateerde handleidingen

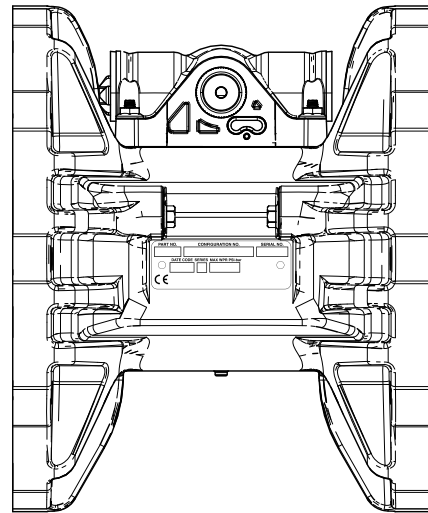
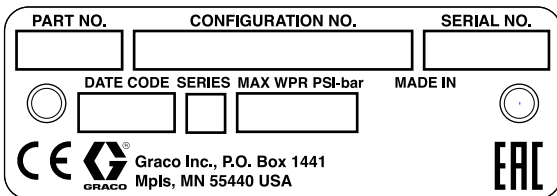
Nummer van handleiding	Titel
3A2889	Husky 12120 pneumatische membraanpomp, reparatie/onderdelen

Nota van de distributeur

1. Om onderdeelnummers voor nieuwe pompen of sets te zoeken, maakt u gebruik van het [online Husky-selectie-instrument](#).
2. Onderdeelnummers voor reserveonderdelen zoeken:
 - a. Gebruik het configuratienummer van het identificatieplaatjes op de pomp. Als u enkel over het 6-cijferig onderdeelnummer van Graco beschikt, maakt u gebruik van het selectie-instrument om het overeenstemmende configuratienummer te zoeken.
 - b. Gebruik de matrix met configuratienummers op de volgende pagina voor informatie over het onderdeel dat bij elk cijfer hoort.
 - c. **Zie de reparatie- en onderdelenhandleiding 3A2889.** Raadpleeg de afbeelding met de hoofdonderdelen en de Snelgids Onderdelen/sets. Volg, indien nodig, de paginaverwijzingen op deze twee pagina's voor aanvullende bestelinformatie.
3. Bel de klantenservice van Graco om een bestelling te plaatsen.

Matrix configuratienummer

Raadpleeg het identificatieplaatje (ID) voor het configuratienummer van uw pomp. Gebruik de volgende matrix om de onderdelen van uw pomp te definiëren.



ti23919a

Voorbeeld van een configuratienummer: **15120P-PP01AP1PPPTFKPT**

15120	P	P	P01A	P1	PP	PT	FK	PT
Pom-puitvoering	Materiaal voor materiaalsectie	Drive Type	Middenstuk en luchtventiel	Vloeistofdeksels en spuitstukken	Zittingen	Kogels	Membranen	Spruitstuk- en zittingdichtingen

Pomp	Materiaal voor materiaalsectie	Drive Type	Middenstuk en luchtventiel	Voor gebruik met	Vloeistofdeksels en spuitstukken
15120	P Polypropyleen	P Pneumatisch	P01A Polypropyleen	Standaardmembranen	P1 Polypropyleen, middenflens, ANSI/DIN
15120	F PVDF		P01G Polypropyleen	Gietmembranen	P2 Polypropyleen, eindflens, ANSI/DIN
					F2 PVDF, eindflens, ANSI/DIN

Materiaal van de zittingen		Kogelmateriaal		Membraanmateriaal		Materiaal van zitting- en spuitstukdichtingen	
PP	Polypropyleen	FK	FKM	FK	FKM	PT	PTFE
PV	PVDF	PT	PTFE	PO	PTFE/EPDM giet-		
SP	Santopreen	SP	Santopreen	PT	2-delig PTFE/Santopreen		
SS	Roestvrij staal			SP	Santopreen		

■ Deze materialen zijn zijn FDA-conform en voldoen aan de Code of Federal Regulations (CFR) van de Verenigde Staten, Title 21, Section 177, of zijn van corrosiebestendig roestvrij staal. **OPMERKING:** Rubber en rubberachtige materialen voldoen aan CFR Title 21, Section 177, Part 177.2600; Kunststoffen voldoen aan CFR Title 21, Section 177, Parts 177.2600, 177.1520, 177.1550.

Installatie

Algemene informatie

De gebruikelijke opstelling zoals weergegeven is slechts bedoeld als hulpmiddel voor het selecteren en installeren van systeemonderdelen. Neem contact op met uw Graco-distributeur voor assistentie bij het ontwerpen van een systeem dat aan uw behoeften voldoet. Gebruik altijd originele Graco-onderdelen en toebehoren. Overtuig u er van, dat alle toebehoren de juiste maten hebben en dat ze voldoen aan de drukkiveaus en de eisen van het systeem.

Referentieletters in de tekst, zoals (A) verwijzen naar de tekst in de figuren.

Kleurvariaties bij de kunststof componenten van deze pomp zijn normaal. De kleurvariatie heeft geen invloed op de prestaties van de pomp.

Bevestigingen aanspannen

Voordat de pomp gemonteerd en voor het eerst gebruikt wordt, moeten alle externe bevestigingen worden gecontroleerd en aangespannen. Volg [Koppelinstructies, page 16](#) of raadpleeg de [aandraai-instructies](#) op uw pomp. Trek de verbindingen na de eerste gebruiksday opnieuw aan.

Tips om cavitatie te verminderen

Cavitatie in een luchtaangedreven membraanpomp is het ontstaan en knappen van belletjes in de verpompte vloeistof. Frequente of overmatige cavitatie kan ernstige schade veroorzaken, waaronder het ontstaan van putjes en vroegtijdige slijtage van vloeistofkamers, kogels en zittingen. Ook kan de efficiency van de pomp afnemen. De schade door cavitatie en de afgenomen efficiency kunnen beide leiden tot hogere gebruikskosten.

Cavitatie is afhankelijk van de dampdruk van de verpompte vloeistof, de zuigdruk van het systeem en de stuwruk. Het verschijnsel kan worden beperkt door één van deze factoren te veranderen.

1. Dampdruk verminderen: Verlaag de temperatuur van de verpompte vloeistof.
2. Zuigdruk verhogen:
 - a. Zorg dat de pomp lager is geplaatst dan het vloeistofniveau in het toevoersysteem.
 - b. Verminder de wrijvingslengte van de zuigleiding. Onthoud dat fittingen wrijvingslengte aan de leiding toevoegen. Verminder het aantal fittingen om de wrijvingslengte te beperken.
 - c. Kies voor een groter formaat zuigleiding.

OPMERKING: zorg dat de inlaatdruk van de vloeistof niet meer dan 25% van de uitgaande werkdruk bedraagt.

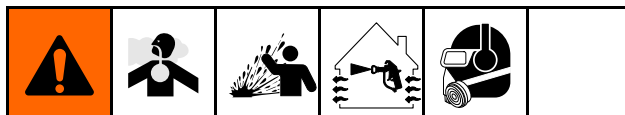
3. Snelheid van de vloeistof verlagen: Vertraag de cyclussnelheid van de pomp.

De viscositeit van de verpompte vloeistof is ook heel belangrijk, maar wordt meestal bepaald door procesafhankelijke factoren en kan niet worden veranderd om de cavitatie te verminderen. Viskeuze vloeistoffen zijn moeilijker te verpompen en veroorzaken sneller cavitatie.

Graco adviseert om met alle bovenstaande factoren rekening te houden bij het ontwerpen van uw systeem. Om de pompefficiency te handhaven, dient u voldoende luchtdruk aan de pomp te leveren om de gewenste flow te behalen.

Graco-distributeurs kunnen specifieke suggesties voor uw bedrijf doen om de pompprestaties te verbeteren en de bedrijfskosten te verlagen.

De pomp monteren



Om ernstig letsel of de dood te voorkomen door giftige vloeistoffen of dampen:

- Ventileer naar een afgelegen gebied. De lucht die uit de pomp stroomt, kan verontreinigingen bevatten. Zie [Afvoeren van uitstromende lucht, page 11](#).
- Een pomp die onder druk staat, mag nooit worden verplaatst of opgetild. Als u een apparaat onder druk laat vallen, kan het vloeistofgedeelte scheuren. Volg altijd de instructies van op [Drukontlastingsprocedure, page 14](#) op, voordat de pomp wordt verplaatst of geheven.

1. Overtuig u ervan dat het oppervlak waarop de pomp gemonteerd wordt stevig genoeg is om het gewicht van pomp, slangen en toebehoren te dragen, en ook nog de mechanische belasting die door het werken van de pomp ontstaat.
2. Bij elk soort bevestiging moet de pomp stevig met schroeven en moeren zijn vastgezet met behulp van de montagepoten.
3. Controleer of het oppervlak vlak is en of de pomp niet wankelt.
4. Monteer ten behoeve van gebruiks- en onderhoudsgemak de pomp zodanig dat het luchtventiel, de luchtinlaat-, de vloeistofinlaat- en de vloeistofuitlaatpoort gemakkelijk toegankelijk zijn.
5. Natuurlijke met polypropyleen versterkte materialen in de pompen kunnen door langdurige blootstelling aan uv-straling aangetast raken. Stel de pomp of componenten ervan daarom niet langere tijd bloot aan direct zonlicht, om schade en letsel te voorkomen.

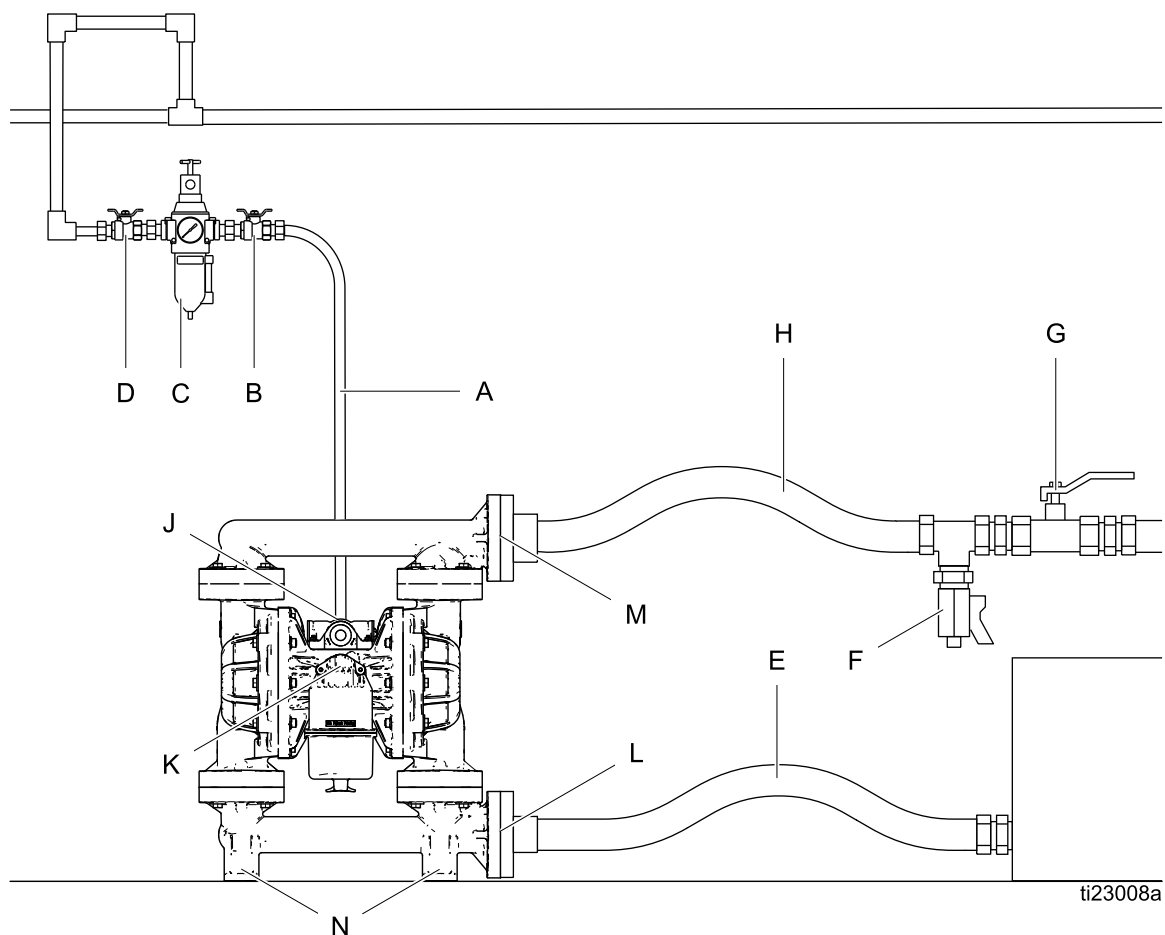


Figure 1 Voorbeeld van een installatie



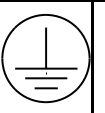
Accessoires/componenten niet meegeleverd

- A Luchttoevoerleiding
- B Zelfontlastend hoofluchtventiel (kan vereist zijn voor uw pompinstallatie)
- C LuchtfILTER-/regelaarconstructie
- D Hoofdluchtventiel (om de filter/regelaar te isoleren voor onderhoud)
- E Geaarde, flexibele vloeistoftoevoerleiding
- F Vloeistofaftapventiel (kan vereist zijn voor uw pompinstallatie)
- G Vloeistofafsluiter
- H Geaarde, flexibele vloeistofuitlaatleiding

Systeemcomponenten

- J Luchtinlaatpoort (niet zichtbaar)
- K Luchtuitlaatpoort en geluiddemper
- L Vloeistofinlaatpoort
- M Vloeistofuitlaatpoort
- N Montagepoten

Het systeem aarden

					
---	---	---	--	--	--

De apparatuur moet worden geaard om het risico op statische vonken te beperken. Statische vonken kunnen tot gevolg hebben dat dampen ontbranden of ontploffen. Aarden biedt de elektrische stroom een ontsnapingsdraad.

- Aard het complete vloeistofsysteem **altijd** zoals hierna wordt beschreven.
- Polypropyleen en PVDF-pompen zijn **niet** geleidend en zijn niet geschikt voor gebruik met ontvlambare vloeistoffen.
- Volg de ter plekke geldende voorschriften op.

De pomp moet voor gebruik geaard worden, zoals hieronder beschreven.

- **Pomp:** aard **altijd** het volledige vloeistofsysteem door te zorgen dat elektrische stroom van de vloeistof naar een echt aardingspunt loopt.
- **Lucht- en vloeistofslangen:** gebruik alleen geaarde vloeistofslangen met een gecombineerde slanglengte van maximaal 150 m (500 ft), zodat een goed doorlopende aarding verzekerd is.
- **Luchtcompressor:** volg de aanbevelingen van de fabrikant.
- **De vloeistofhouder:** volg de ter plekke geldende voorschriften.
- **Emmers met oplosmiddel die worden gebruikt bij het spoelen:** volg de ter plekke geldende voorschriften. Gebruik alleen geleidende metalen emmers; plaats ze op een geaarde ondergrond. Plaats de emmer niet op een niet-geleidende ondergrond, zoals papier of karton, aangezien dan de continuïteit van de aarding wordt onderbroken.

Controleer na de initiële installatie de ononderbroken elektriciteit en stel vervolgens een regelmatig schema voor het controleren van een continuïteit op, om ervoor te zorgen dat een juiste aarding gegarandeerd blijft.

Luchtleidingen

1. Installeer een luchtfilter-/regelaarconstructie (C). De regelaar regelt de vloeistofdruk. De vloeistofdruk aan de uitlaat is hetzelfde als de ingestelde luchtdruk van de luchtregelaar. Het filter verwijdert schadelijk vuil en vocht uit de aangevoerde perslucht.
2. Plaats een zelfontlastend hoofd luchtventiel (B) dicht bij de pomp en gebruik deze om opgesloten lucht te laten ontsnappen. Zorg ervoor dat het ventiel gemakkelijk te bereiken is vanaf de pomp en dat hij zich achter de regelaar bevindt.

					
--	---	---	--	--	--

Gevangen lucht kan ervoor zorgen dat de pomp onverwachts draait. Dit kan leiden tot ernstige letsels door opspattingen.

3. Installeer een tweede hoofd luchtventiel (D) vóór alle luchtleidingaccessoires en gebruik deze om de accessoires af te schermen tijdens reinigings- en reparatiewerkzaamheden.
4. Monteer tussen de accessoires en de 1/2 npt(f) luchtinlaat van de pomp een geaarde, soepele luchtslang (A).

Afvoeren van uitstromende lucht

					
--	---	---	---	--	--

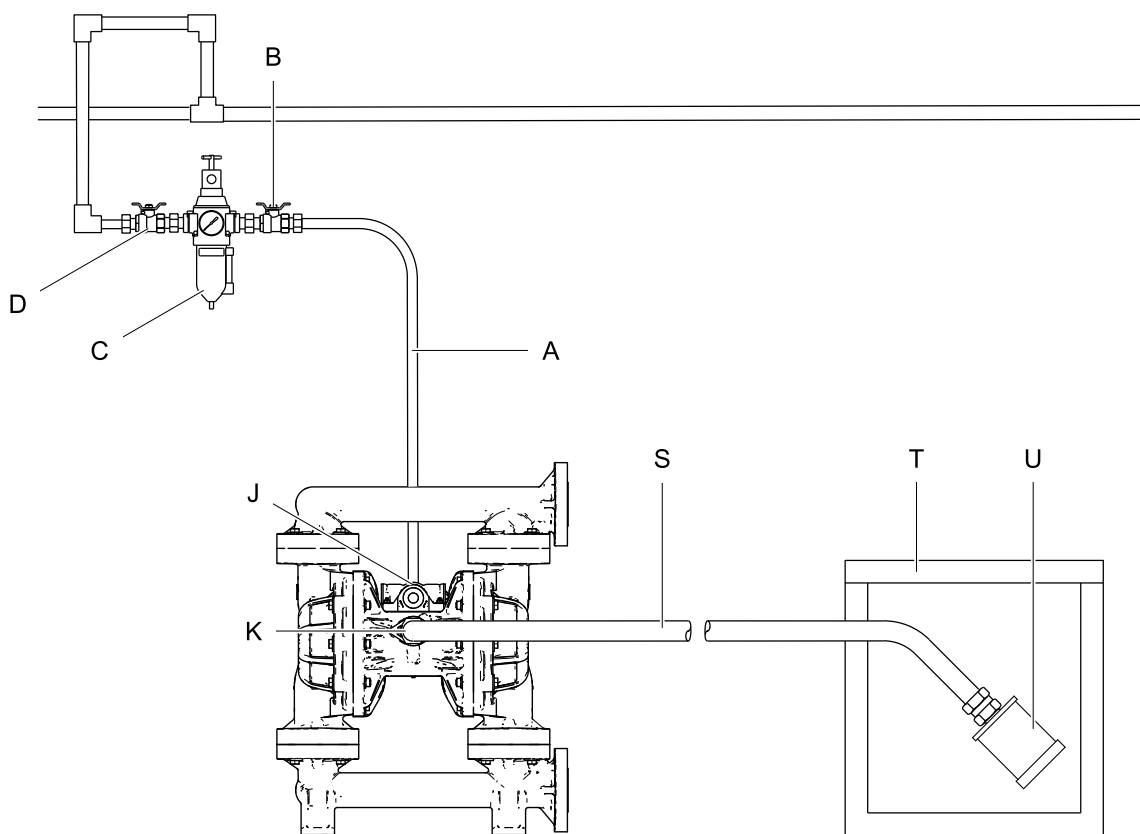
Als u giftige vloeistoffen verpompt, moet u zorgen dat de uitstromende lucht afgevoerd wordt uit de buurt van mensen, dieren, plaatsen waar voedsel wordt verwerkt en alle ontstekingsbronnen. Volg alle toepasselijke voorschriften.

KENNISGEVING

De luchtuitlaatpoort is 1 inch npt(f). Belemmer de luchtuitlaatpoort niet. Door een geblokkeerde luchtuitstroom kan de pomp van slag raken.

Om een luchtuitlaat op afstand te voorzien:

1. Haal de geluiddemper (U) van de luchtuitlaatpoort van de pomp (K).
2. Sluit een geaarde luchtuitlaatslang (S) aan en verbind de geluiddemper met het andere uiteinde van de slang. De minimale grootte van de luchtuitlaatslang is een binnendiameter van 26 mm (1 inch). Als er een slang die langer is dan 4,57 m (15 voet) nodig is, gebruik dan een slang met een grotere diameter. Vermijd scherpe bochten of het knikken van de slang.
3. Plaats een vat (T) aan het eind van de luchtuitlaatleiding, zodat in geval van eventueel scheuren van het membraan de vloeistof opgevangen wordt. Als het membraan scheurt, dan wordt de vloeistof met de lucht mee naar buiten gepompt.



ti23007a

A	Luchttoevoerleiding	K	Luchtuitlaatpoort
B	Zelfontlastend hoofluchtventiel (kan vereist zijn voor uw pompinstallatie)	S	Geaarde luchtuitlaatslang
C	Luchtfilter-/regelaarconstructie	T	Opvangvat voor luchtuitlaat op afstand
D	Hoofdluchtventiel (voor toebehoren)	U	Geluiddemper
J	Luchtinlaatpoort (niet zichtbaar)		

Vloeistoftoevoerleiding

1. Sluit een geaarde, flexibele vloeistofslang (E) aan op de ANSI-/DIN-pompvloeistofinlaatflens (L) van 38 mm (1,5 inch). Zie [Het systeem aarden, page 10](#).
2. Als de inlaatvloeistofdruk naar de pomp hoger is dan 25% van de uitgaande werkdruk, komen de kogels van de terugslagventielen niet snel genoeg op de zittingen, wat een inefficiënte werking van de pomp tot gevolg heeft. Bovenmatige druk op de vloeistof bij de inlaat vermindert de levensduur van het membraan ook. Ongeveer 0,02–0,03 MPa (0,21–0,34 bar, 3-5 psi) moet voldoende zijn voor de meeste materialen.
3. Voor informatie over de maximale zuighoogte (nat en droog), zie [Technische informatie, page 22](#). Om het beste resultaat te verkrijgen, moet u de pomp altijd zo dicht mogelijk bij de materiaalbron installeren. Beperk de zuigvereisten tot een minimum voor maximale pompprestaties.

Vloeistofuitlaatleiding

1. Sluit een geaarde, flexibele vloeistofslang (H) aan op de ANSI-/DIN-pompvloeistofuitlaatflens (M) van 38 mm (1,5 inch). Zie [Het systeem aarden, page 10](#).
2. Installeer een vloeistofaftapventiel (F) dicht bij de vloeistofuitlaat.
3. Installeer een afsluitventiel (G) in de vloeistofuitlaatleiding.

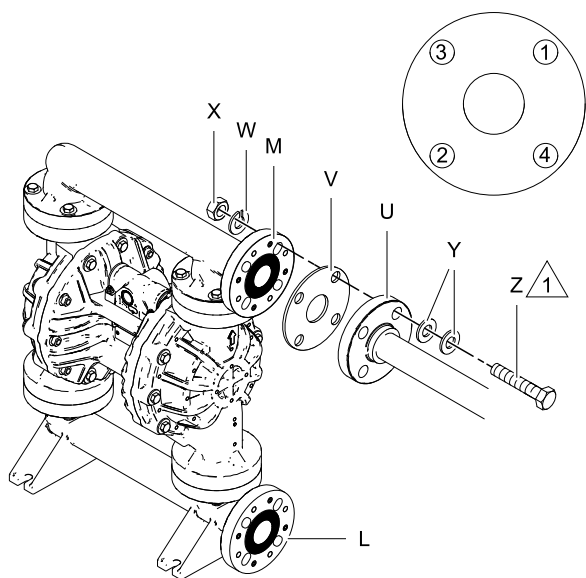
Flensverbindingen

De vloeistofinlaat en de uitlaatpoorten zijn 38 mm (1,5 inch) lange opstaande flenzen, van de standaard 68 kg (150 lb) klasse.

De standaard buisflenssets van Graco zijn verkrijgbaar in polypropyleen (239006) en PVDF (239010). Deze sets bevatten:

- de buisflens
- een PTFE-pakking
- vier bouten van 1/2 inch, borgringen en moeren.
- acht platte sluitringen

Vergeet niet om de schroefdraad van de bouten te smeren en vervolgens aan te draaien tot 14–20 N•m (10-15 ft-lb). Volg de boutaandraaivolgorde en **zorg dat niet te vast wordt aangehaald.**



ti22749a

VERKLARING

L	Vloeistofinlaatflens van 38 mm (1,5 inch)
M	Vloeistofuitlaatflens van 38 mm (1,5 inch)
U	Kunststof buisflens
V	PTFE-pakking
W	Borgring
X	Moer
Y	Vlakke sluitring
Z	Bout



Vet de schroefdraad in. Draai aan van 14 tot 20 Nm (10-15 ft-lb). **Niet te vast aandraaien.**

Bediening

Drukontlastingsprocedure



Volg altijd de Drukontlastingsprocedure als u dit symbool ziet.

<p>Deze apparatuur blijft onder druk staan tot de druk handmatig wordt ontlast. Volg de Drukontlastingsprocedure wanneer u stopt met pompen en voordat u het apparaat schoonmaakt, controleert of onderhoudt, om ernstig letsel te voorkomen door vloeistof onder druk, zoals spatten in de ogen of op de huid.</p>					

1. Draai de luchttoevoer naar de pomp dicht.
2. Open het doseerventiel, indien gebruikt.
3. Open het vloeistofaftapventiel om de vloeistofdruk te ontlasten. Houd een opvangbak klaar om het uitstromende materiaal in op te vangen.

Bevestigingen aanspannen

Voordat de pomp gemonteerd en voor het eerst gebruikt wordt, moeten alle externe bevestigingen worden gecontroleerd en aangespannen. Volg [Koppelinstructies, page 16](#) of raadpleeg de [aandraai-instructies](#) op uw pomp. Trek de verbindingen na de eerste gebruiksday opnieuw aan.

De pomp spoelen vóór het eerste gebruik

De pomp is getest met water. Als het water de vloeistof die u gaat verpompen zou kunnen vervuilen, spoel dan de pomp grondig met een geschikt oplosmiddel. Zie [Doorspoelen en opslag, page 15](#).

De pomp starten en aanpassen

1. Zorg ervoor dat de pomp goed geaard is. Zie [Het systeem aarden, page 10](#).

2. Controleer de aansluitingen om zeker te zijn dat ze goed vastzitten. Gebruik een geschikte vloeibare pakking voor alle mannelijke draadeinden. Draai de vloeistofinlaat- en uitlaatkoppelingen goed vast.
3. Plaats de aanzuigbuis (indien gebruikt) in de te pompen vloeistof.

OPMERKING: als de vloeistofinlaatdruk van de pomp hoger is dan 25% van de uitlaatdruk, zullen de kogels niet snel genoeg op de zittingen komen, wat de pompwerking inefficiënt maakt.

KENNISGEVING

Buitensporige vloeistofinlaatdruk kan de levensduur van het membraan beperken.

4. Plaats het uiteinde van de vloeistofslang in een geschikte opvangbak.
5. Sluit het vloeistofaftapventiel.
6. Open alle zelfontlastende hoofdvluchtventielen, waarbij de luchtregelaarknop op 0 moet staan.
7. Als de vloeistofslang een doseermechanisme heeft, dient deze geopend te blijven.
8. Voer langzaam de luchtdruk op met de luchtregelaar tot de pomp begint te lopen. Laat de pomp langzaam lopen totdat alle lucht uit de leidingen geperst is en de pomp gevuld is.

OPMERKING: gebruik een zo laag mogelijke druk om te vullen, net genoeg om de pomp te laten lopen. Als de pomp niet volgens verwachting vult, draai dan de luchtdruk **OMLAAG**.
9. Laat bij het doorspoelen de pomp lang genoeg lopen om de pomp en de slangen grondig te reinigen.
10. Sluit het zelfontlastende hoofdvluchtventiel.

De pomp uitschakelen



Volg de [Drukontlastingsprocedure, page 14](#) aan het einde van de werkdag en voordat u het systeem nakijkt, bijstelt, reinigt of repareert.

Onderhoud

Onderhoudsschema

Stel een preventief onderhoudsschema op gebaseerd op het onderhoudsverleden van de pomp. Onderhoud volgens schema is vooral belangrijk om morsen en lekken als gevolg van een membraandefect te voorkomen.

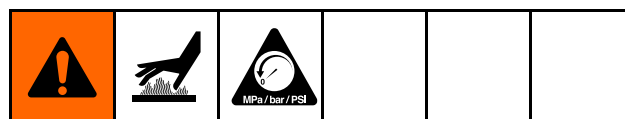
Smering

De pomp werd op de fabriek gesmeerd. Hierdoor is er voor de verdere levensduur van de pakkingen geen smering meer nodig. Onder normale bedrijfsomstandigheden is het toevoegen van een smeermiddel in de leiding niet nodig.

De schroefdraadverbindingen aandraaien

Controleer vóór ieder gebruik alle slangen op slijtage of beschadiging en vervang ze indien nodig. Controleer of alle schroefdraadverbindingen goed vastzitten en niet lekken. Controleer de montagebouten. Kijk het bevestigingsmateriaal na. Waar nodig, vastdraaien of opnieuw op het juiste aanhaalmoment draaien. Hoewel het gebruik van de pomp varieert, is een algemene richtlijn dat de bevestigingen elke twee maanden moeten worden nagetrokken. Zie [Koppelinstructies, page 16](#).

Doorspoelen en opslag



- Spoel voordat de vloeistof kan indrogen in het apparaat, aan het einde van de dag, vóór opslag en voordat u de apparatuur gaat repareren.
- Spoel op de laagst mogelijke druk. Controleer de koppelstukken op lekken en draai ze aan indien nodig.
- Spoel met een vloeistof die compatibel is met de vloeistof die u doseert en met de bevochtigde onderdelen in uw systeem.
- Spoel de pomp altijd door, en ontlast de druk, voordat de pomp voor enige tijd wordt opgeslagen.

KENNISGEVING

Spoel de pomp vaak genoeg door om te voorkomen dat de vloeistof die u pompt, in de pomp opdroogt of bevriest en zo schade veroorzaakt. Bewaar de pomp bij een temperatuur van 0 °C (32 °F) of hoger. blootstellen aan extreem lage temperaturen kan schade aan kunststof onderdelen tot gevolg hebben.

Koppelinstructies

Als de bevestigingen van de vloeistofdeksels en membranen losser zijn geworden, is het belangrijk om deze aan te draaien waarbij de volgende procedure wordt gevolgd om een betere afdichting te realiseren.

OPMERKING: de bevestigingen van het vloeistofdeksel en het membraan zijn voorzien van een schroefdraad-kleefmiddelpatch dat op de schroefdraad werd aangebracht. Als de patch extreem versleten is, kunnen de schroeven tijdens de werking loskomen. Vervang de schroeven door nieuwe schroeven of breng middelsterke (blauw) Loctite of een soortgelijk middel aan op de schroefdraad.

OPMERKING: voordat de spuitstukken worden aangedraaid, dient eerst het aanhaalmoment van de vloeistofdeksels bereikt te zijn.

1. Draai alle vloeistofdekselschroeven met enkele slagen iets aan. Draai vervolgens elke schroef vast totdat de kopcontacten bedekt zijn.
2. Draai vervolgens elke schroef een halve slag of minder, dit dient in een kruislings patroon tot het gespecificeerde aanhaalmoment uitgevoerd te worden.
3. Herhaal voor de spuitstukken.

Bevestigingen voor de vloeistofdeksels en spuitstukken: 21 tot 25 Nm (190 tot 220 in-lb)

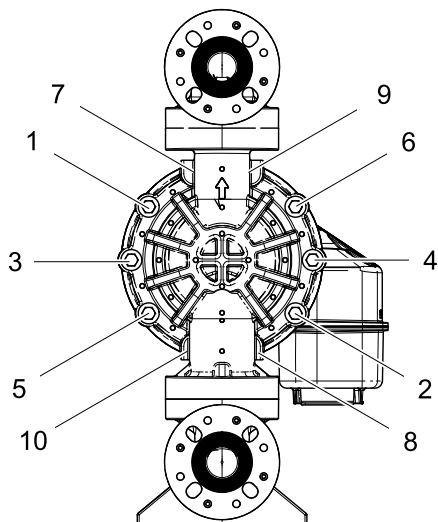
4. Draai de bevestigingen van het luchtventiel opnieuw vast in een kruislings patroon met het opgegeven aandraaikoppel.

Bevestigingen luchtventiel: 5 tot 6 Nm (45 tot 55 in-lb)

5. Draai de stuurkleppen weer aan tot het gespecificeerde koppel. **Niet te vast aandraaien.**

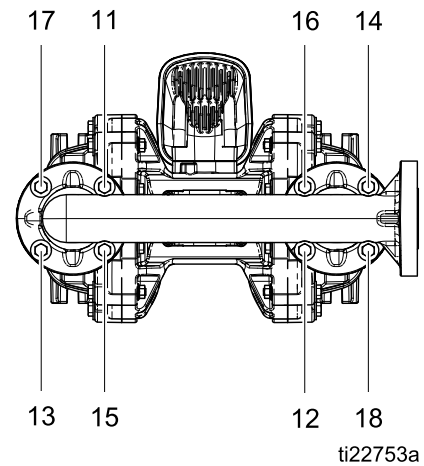
Stuurkleppen: 2 tot 3 Nm (20 tot 25 in-lb)

Vloeistofdekselschroeven



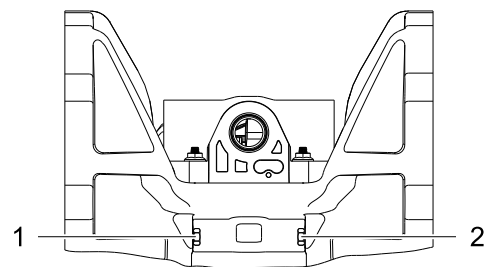
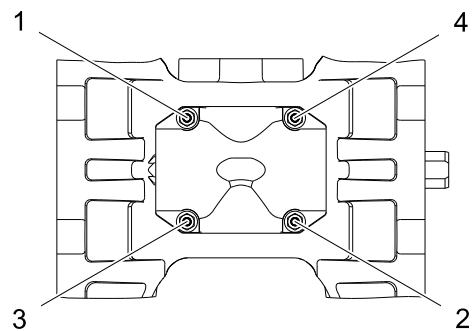
ti22752a

Inlaat- en uitlaatspruitstukschroeven



ti22753a

Luchtventielschroeven en stuurkleppen

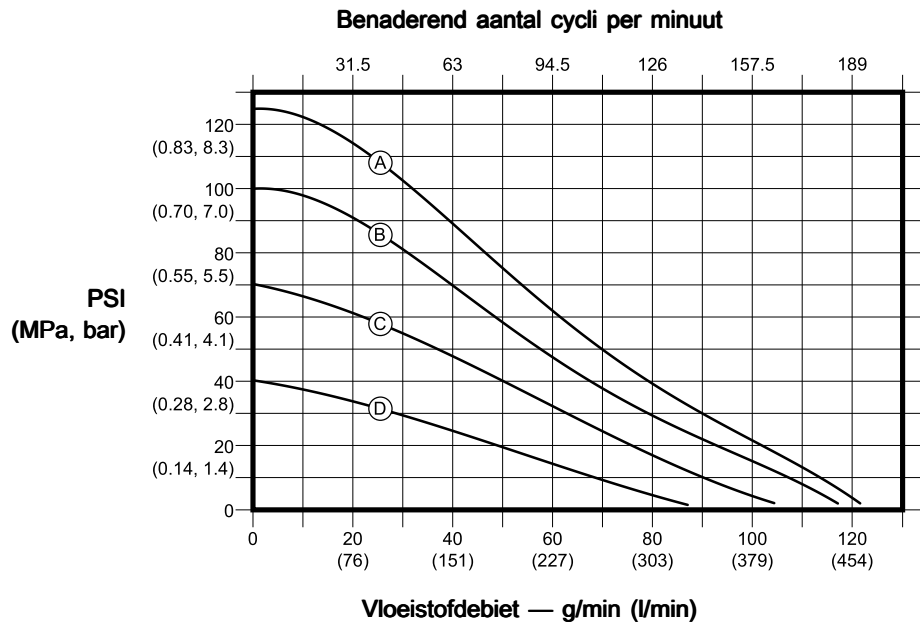


ti21912a

Prestatiegrafieken

1-delige bolt-through membranen

Vloeistofdruk



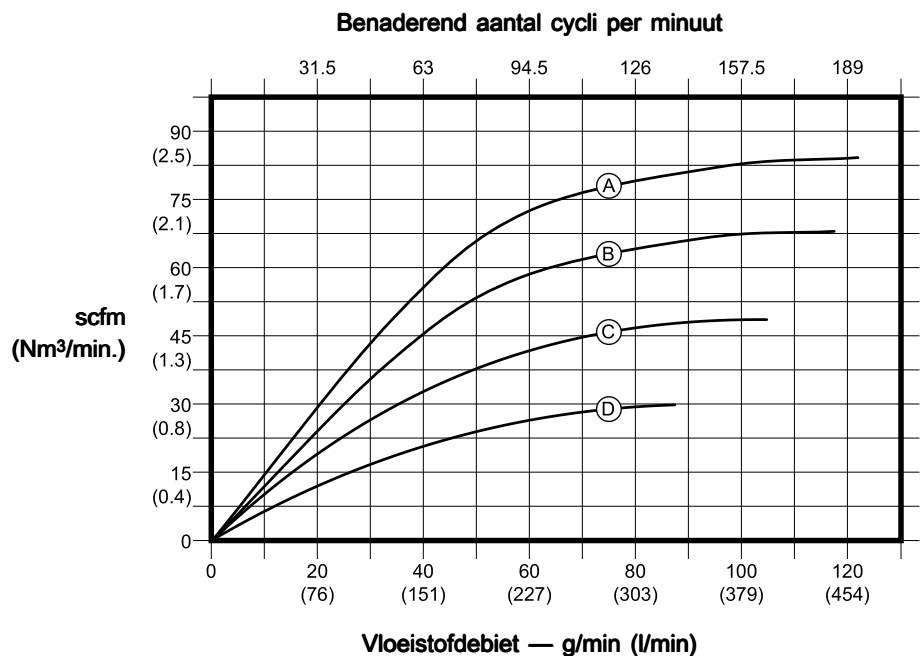
Werkluchtdruk

- A**
0,86 MPa (8,6 bar, 125 psi)
- B**
7,0 bar (0,7 MPa, 100 psi)
- C**
4,8 bar (0,48 MPa, 70 psi)
- D**
2,8 bar (0,28 MPa, 40 psi)

Hoe de grafieken moeten worden gelezen

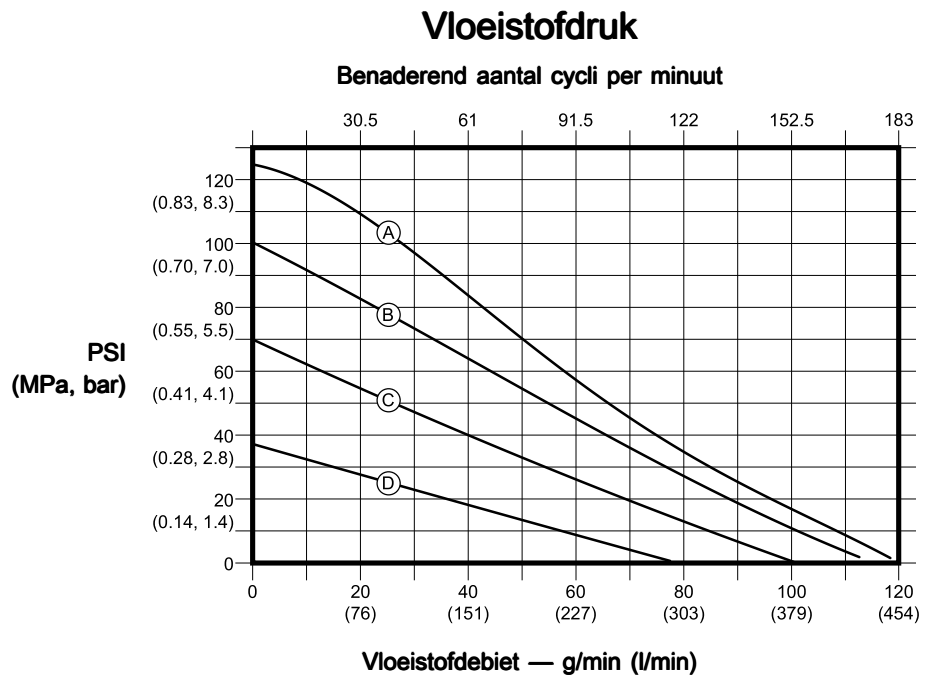
1. Zoek de stroomsnelheid van de vloeistof op onder in het schema.
2. Volg de verticale lijn tot het snijpunt met de gekozen kromme voor de werkluchtdruk.
3. Volg de schaal naar links om de **uitlaatdruk van de vloeistof** (bovenaan de grafiek) of het **luchtverbruik** (onderaan de grafiek) af te lezen.

Luchtverbruik



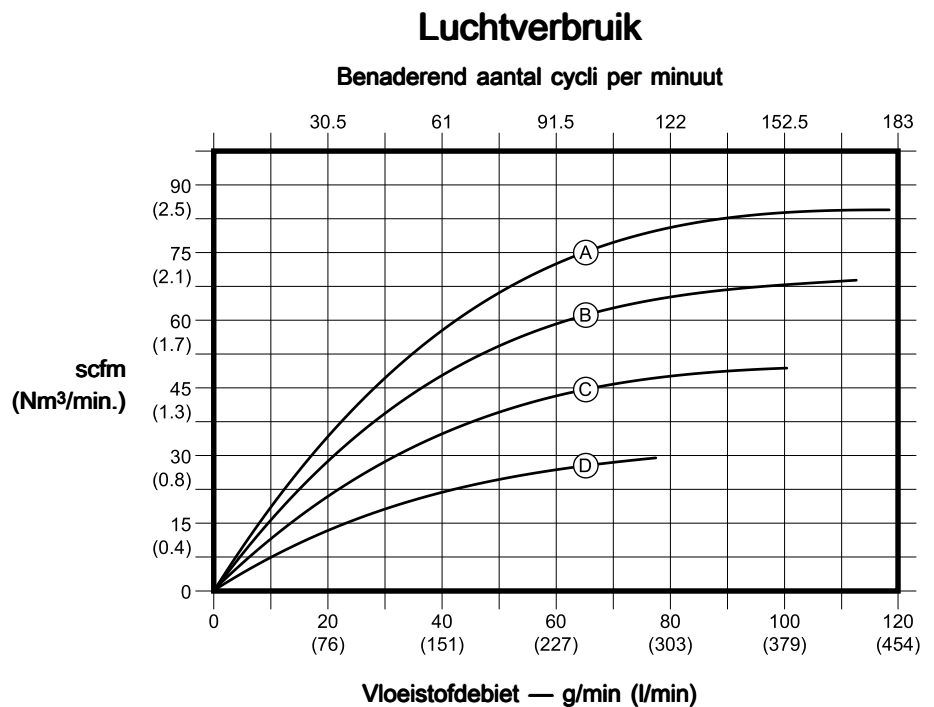
2-delige bolt-through membranen

Werkluchtdruk	
A	0,86 MPa (8,6 bar, 125 psi)
B	7,0 bar (0,7 MPa, 100 psi)
C	4,8 bar (0,48 MPa, 70 psi)
D	2,8 bar (0,28 MPa, 40 psi)



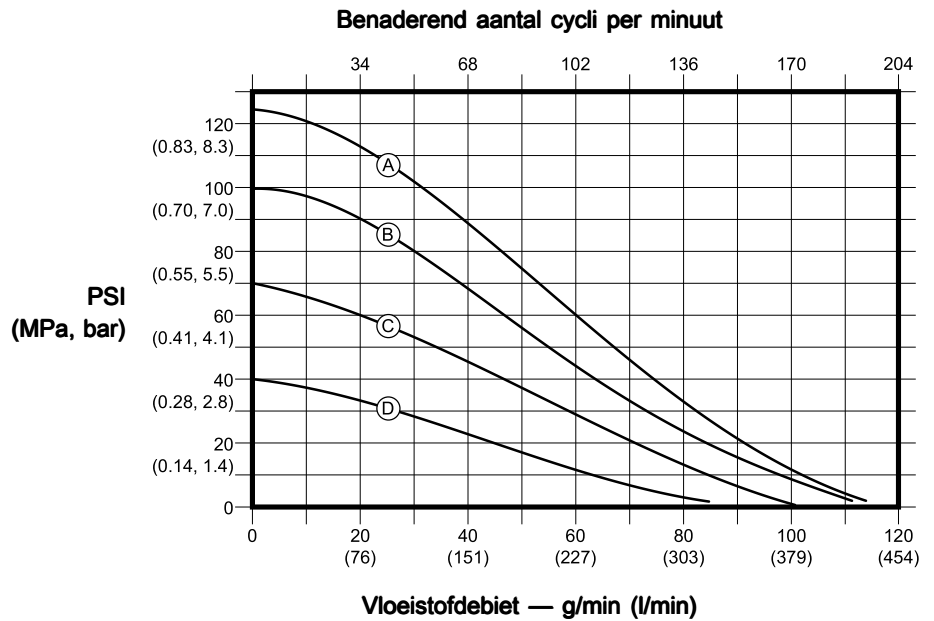
Hoe de grafieken moeten worden gelezen

1. Zoek de stroomsnelheid van de vloeistof op onder in het schema.
2. Volg de verticale lijn tot het snijpunt met de gekozen kromme voor de werkluchtdruk.
3. Volg de schaal naar links om de **uitlaatdruk van de vloeistof** (bovenaan de grafiek) of het **luchtverbruik** (onderaan de grafiek) af te lezen.



Gietmembranen

Vloeistofdruk



Werkluchtdruk

A
0,86 MPa (8,6 bar, 125 psi)

B
7,0 bar (0,7 MPa, 100 psi)

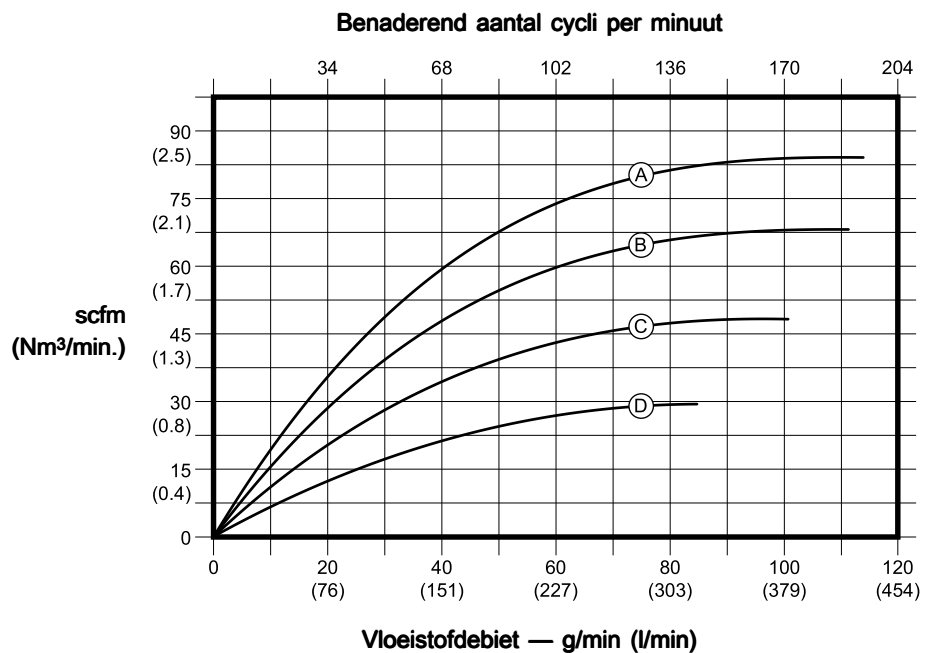
C
4,8 bar (0,48 MPa, 70 psi)

D
2,8 bar (0,28 MPa, 40 psi)

Hoe de grafieken moeten worden gelezen

1. Zoek de stroomsnelheid van de vloeistof op onder in het schema.
2. Volg de verticale lijn tot het snijpunt met de gekozen kromme voor de werkluchtdruk.
3. Volg de schaal naar links om de **uitlaatdruk van de vloeistof** (bovenaan de grafiek) of het **luchtverbruik** (onderaan de grafiek) af te lezen.

Luchtverbruik



Afmetingen

Eindflensmodellen, polypropyleen en PVDF

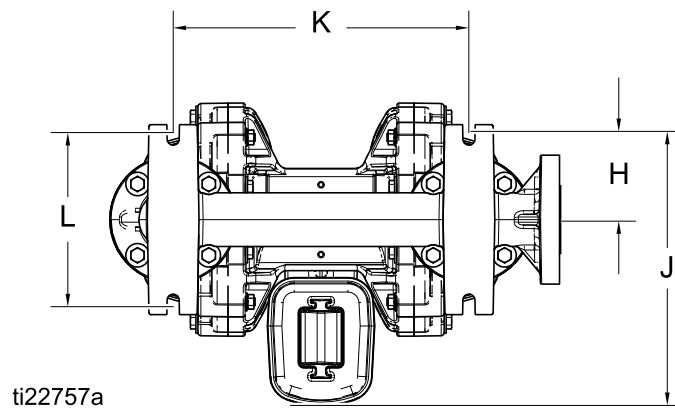
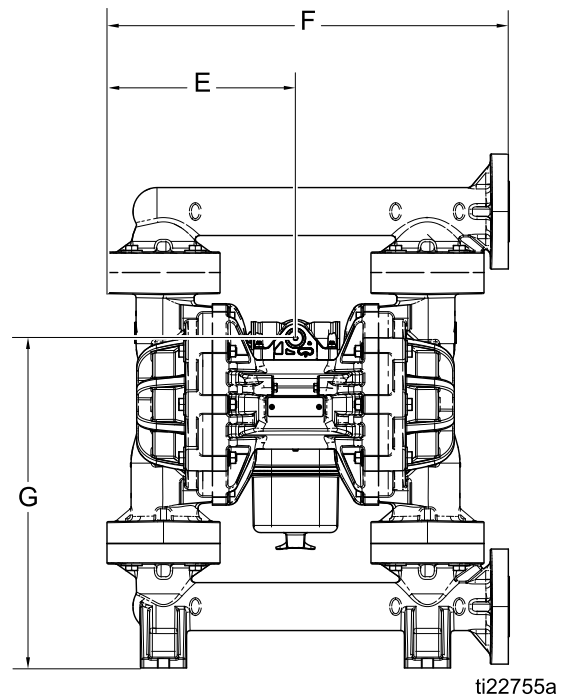
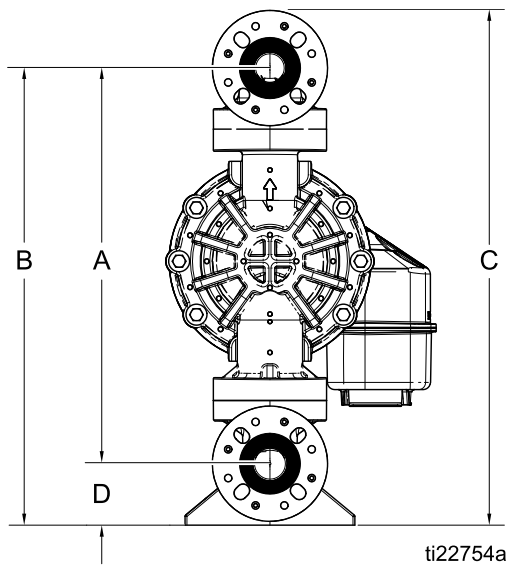


Table 1 Afmetingen voor polypropyleen of PVDF-pompen

Ref.	inch	centimeter
A	20,6	52,3
B	23,8	60,4
C	26,8	68,1
D	3,2	8,1

Ref.	inch	centimeter
G	17,2	43,7
H	3,8	9,6
J	12,4	31,5
K	13,8	35,1
L	7,5	19,1

Middenflensmodellen, alleen polypropyleen

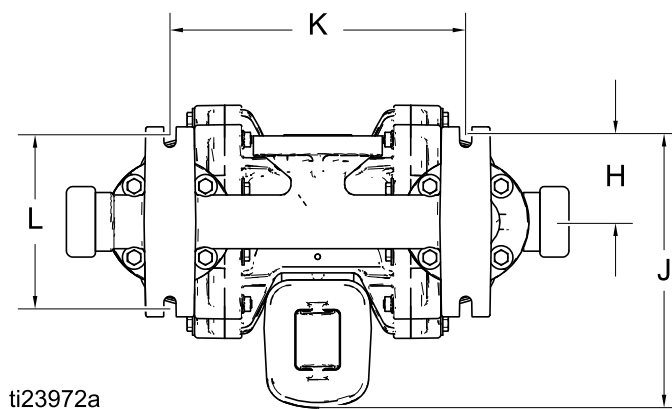
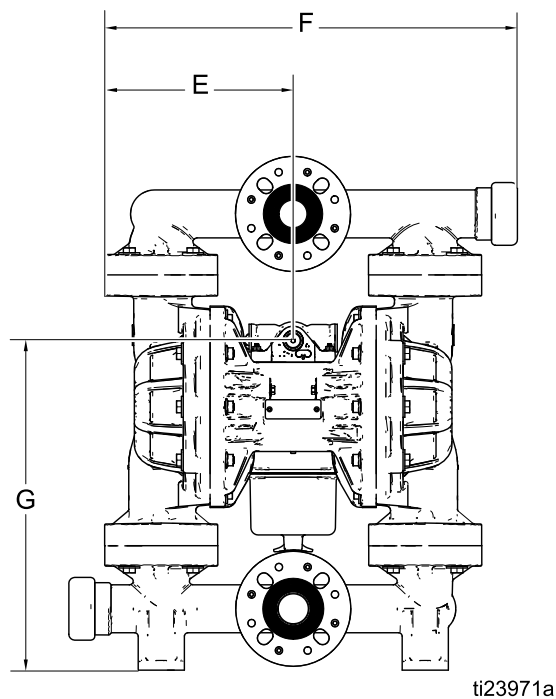
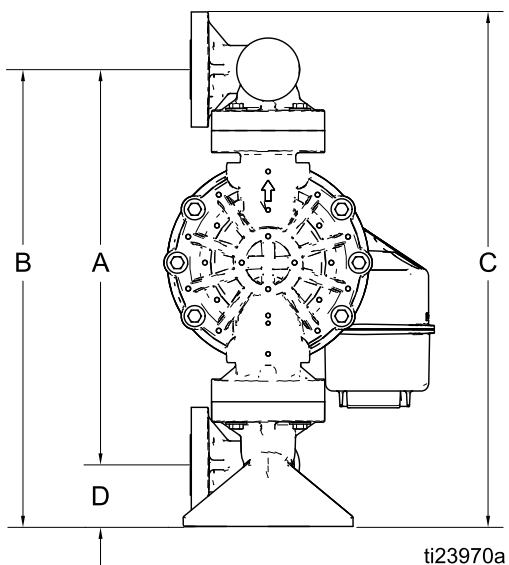


Table 2 Afmetingen voor polypropyleen pompen

Ref.	inch	centimeter
A	20,6	52,3
B	23,8	60,4
C	26,8	68,1
D	3,2	8,1
E	9,9	25,1
F	21,0	53,3

Ref.	inch	centimeter
G	17,2	43,7
H	3,8	9,6
J	12,4	31,5
K	13,8	35,1
L	7,5	19,1

Technische informatie

Husky 15120 membraanpomp		
	VS	Metrisch
Maximale vloeistofwerkdruk	125 psi	0,86 MPa, 8,6 bar
Werkgebied luchtdruk	20 tot 125 psi	0,14 tot 0,86 MPa, 1,4 tot 8,6 bar
Afmetingen luchtinlaat	1/2 inch npt(f)	
Afmetingen luchtuitlaat	1 inch	
Afmetingen vloeistofinlaat en -uitlaat (ANSI-/DIN-flens)	1,5 inch	38 mm
Maximale zuighoogte (deze is lager als de kogels niet goed zitten vanwege beschadiging van de kogels of zittingen, lichte kogels of een zeer hoge werkingssnelheid)	Nat: 31 ft Droog: 16 ft	Nat: 9,4 m Droog: 4,9 m
Maximumgrootte pompbare stoffen	1/4 inch	6,3 mm
Minimale omgevingsluchttemperatuur tijdens gebruik en opslag. OPMERKING: blootstellen aan extreem lage temperaturen kan schade aan kunststof onderdelen tot gevolg hebben.	32 °F	0 °C
Luchtverbruik	43 scfm bij 70 psi, 60 g/min	1,2 m ³ /min bij 0,48 MPa, 4,8 bar, 227 l/min
Maximaal luchtverbruik	85 scfm	2.4 m ³ /min
Lawaai (dBa)		
Geluidsvermogen gemeten volgens ISO-9614-2. De geluidsdruk werd getest op 1 m (3,28 ft) van de apparatuur.		
Geluidsvermogen	90,9 bij 70 psi en 50 cpm 102,1 bij 100 psi en doorstroming	90,9 bij 4,8 bar en 50 cpm 102,1 bij 7,0 bar en doorstroming
Geluidsdruk	83,6 bij 70 psi en 50 cpm 95,7 bij 100 psi en doorstroming	83,6 bij 4,8 bar en 50 cpm 95,7 bij 7,0 bar en doorstroming
Vloeistofstroom per cyclus		
1-delige bolt-through membranen	0,63 gallon	2,4 liter
2-delige bolt-through membranen	0,66 gallon	2,5 liter
Gietmembranen	0,59 gallon	2,3 liter
Maximale vrije doorstroming		
1-delige bolt-through membranen	122 g/min	462 l/min
2-delige bolt-through membranen	120 g/min	454 l/min
Gietmembranen	115 g/min	435 l/min

Maximale pompsnelheid		
1-delige bolt-through membranen	192 cycli per minuut	
2-delige bolt-through membranen	183 cycli per minuut	
Gietmembranen	195 cycli per minuut	
Gewicht		
Polypropyleen	57 lb	25,9 kg
PVDF	74 lb	33,6 kg
Bevochtigde delen		
Bevochtigde delen omvatten materia(a)l(en) die voor de zitting-, kogel- en membraanopties werden gekozen, plus het constructiemateriaal van de pomp: Polypropyleen of PVDF		
Niet bevochtigde externe onderdelen	roestvrij staal, polypropyleen	

Bereik vloeistoftemperatuur

Materiaal van membraan/kogel/zitting	VS		Metrisch	
	Polypropyleen pomp	PVDF-pomp	Polypropyleen pomp	PVDF-pomp
FKM Fluorelastomeer	32° tot 150°	32° tot 225°	0° tot 66°	0° tot 107°
Polypropyleen	32° tot 150°	32° tot 150°	0° tot 66°	0° tot 66°
PTFE-gietmembraan	32° tot 150°	32° tot 180°	0° tot 66°	0° tot 82°
PTFE-kogelkleppen	32° tot 150°	32° tot 220°	0° tot 66°	0° tot 104°
PVDF	32° tot 150°	32° tot 225°	0° tot 66°	0° tot 107°
Santopreen	32° tot 150°	32° tot 180°	0° tot 66°	0° tot 82°
2-delig membraan van PTFE/Santopreen	32° tot 150°	32° tot 180°	0° tot 66°	0° tot 82°

California Proposition 65

INWONERS CALIFORNIË

 **WAARSCHUWING:** Kanker en reproductieve schade — www.P65warnings.ca.gov.

Graco-standaardgarantie voor Husky-pomp

Graco garandeert dat alle in dit document genoemde en door Graco vervaardigde apparatuur waarop de naam Graco vermeld staat, op de datum van verkoop voor gebruik door de oorspronkelijke koper vrij is van materiaal- en fabricagefouten. Met uitzondering van speciale, uitgebreide, of beperkte garantie zoals gepubliceerd door Graco, zal Graco, gedurende een periode van twaalf maanden na verkoopdatum, elk onderdeel van de apparatuur dat naar het oordeel van Graco gebreken vertoont herstellen of vervangen. Deze garantie is alleen van toepassing op voorwaarde dat de apparatuur conform de schriftelijke aanbevelingen van Graco geïnstalleerd, bediend en onderhouden werd.

Normale slijtage en veroudering, of slecht functioneren, beschadiging of slijtage veroorzaakt door onjuiste installatie, verkeerde toepassing, slijpend materiaal, corrosie, onvoldoende of onjuist uitgevoerd onderhoud, nalatigheid, ongeval, eigenmachtige wijzigingen aan de apparatuur, of het vervangen van Graco-onderdelen door onderdelen van andere herkomst, vallen niet onder de garantie en Graco is daarvoor niet aansprakelijk. Graco is ook niet aansprakelijk voor slecht functioneren, beschadiging of slijtage veroorzaakt door de onverenigbaarheid van Graco-apparatuur met constructies, toebehoren, apparatuur of materialen die niet door Graco geleverd zijn, en ook niet voor fouten in het ontwerp, bij de fabricage of het onderhoud van constructies, toebehoren, apparatuur of materialen die niet door Graco geleverd zijn.

Deze garantie wordt verleend onder de voorwaarde dat de apparatuur waarvan de koper stelt dat die een defect vertoont gefrankeerd wordt verzonden naar een erkende Graco dealer opdat de aanwezigheid van het beweerde defect kan worden geverifieerd. Indien het beweerde defect inderdaad wordt vastgesteld, zal Graco de defecte onderdelen kosteloos herstellen of vervangen. De apparatuur zal gefrankeerd worden teruggezonden naar de oorspronkelijke koper. Indien bij de inspectie geen materiaal- of fabricagefouten worden geconstateerd, dan zullen de herstellingen worden uitgevoerd tegen een redelijke vergoeding, in welke vergoeding de kosten van onderdelen, arbeid en vervoer begrepen kunnen zijn.

DEZE GARANTIE IS EXCLUSIEF, EN TREEDT IN DE PLAATS VAN ENIGE ANDERE GARANTIE, UITDRUKKELIJK OF IMPLICIET, DAARONDER MEDEBEGREPEN MAAR NIET BEPERKT TOT GARANTIES BETREFFENDE VERKOOPBAARHEID OF GESCHIKTHEID VOOR EEN BEPAALDE TOEPASSING.

De enige verplichting van Graco en het enige verhaal van de klant bij schending van de garantie is zoals hierboven bepaald is. De koper gaat ermee akkoord dat geen andere verhaalsmogelijkheid (waaronder, maar niet beperkt tot vergoeding van incidentele schade of van vervolgschade door winstderving, gemiste verkoopopbrengsten, letsel aan personen of materiële schade, of welke andere incidentele verliezen of vervolgv verliezen dan ook) aanwezig is. Elke klacht wegens inbreuk op de garantie moet binnen twee (2) jaar na aankoopdatum kenbaar worden gemaakt.

GRACO GEEFT GEEN GARANTIE EN WIJST ELKE IMPLICIETE GARANTIE AF BETREFFENDE VERKOOPBAARHEID OF GESCHIKTHEID VOOR EEN BEPAALDE TOEPASSING, MET BETREKKING TOT TOEBEHOREN, APPARATUUR, MATERIALEN OF COMPONENTEN DIE GRACO GELEVERD, MAAR NIET VERVAARDIGD HEEFT. Deze items, die verkocht, maar niet vervaardigd worden door Graco (zoals elektrische motoren, schakelaars, slangen, enz.) zijn, indien van toepassing, onderhevig aan de garantie van de fabrikant. Graco zal aan de koper redelijke ondersteuning verlenen bij het aanspraak maken op die garantie.

Graco is in geen geval aansprakelijk voor indirecte, incidentele, speciale of gevolgschade die het gevolg is van het feit dat Graco dergelijke apparatuur heeft geleverd, of van de uitrusting, de werking, of het gebruik van producten of andere goederen op deze wijze verkocht, ongeacht of die ontstaat door inbreuk op een contract, inbreuk op garantie, nalatigheid van Graco, of anderszins.

Graco-informatie

Bezoek www.graco.com voor de meest recente informatie over Graco-producten. Kijk op www.graco.com/patents voor patentinformatie.

Voor het plaatsen van een bestelling neemt u contact op met uw Graco-leverancier of belt u de dichtstbijzijnde distributeur.

Telefoon: 612-623-6921 **of gratis:** 1-800-328-0211 **Fax:** 612-378-3505

Alle geschreven en afgebeelde gegevens in dit document geven de meest recente productinformatie weer zoals bekend op het tijdstip van publicatie.

Graco behoudt zich het recht voor om te allen tijde wijzigingen aan te brengen zonder mededeling vooraf. Vertaling van de originele instructies. This manual contains Dutch. MM 3A2888

Hoofdkantoor Graco: Minneapolis
Kantoren in het buitenland: België, China, Japan, Korea

GRACO INC. AND SUBSIDIARIES • P.O. BOX 1441 • MINNEAPOLIS MN 55440-1441 • USA
Copyright 2014, Graco Inc. All Graco manufacturing locations are registered to ISO 9001.

www.graco.com