

## Système d'isolation WB3000 et pistolet PRO Xp™ 60 AA WB

332425H  
FR

Système de pulvérisation à assistance pneumatique à utiliser avec les fluides à base aqueuse conducteurs pulvérisés électrostatiquement qui répondent à l'une des conditions d'inflammabilité mentionnées en page 3.  
Réservé à un usage professionnel.



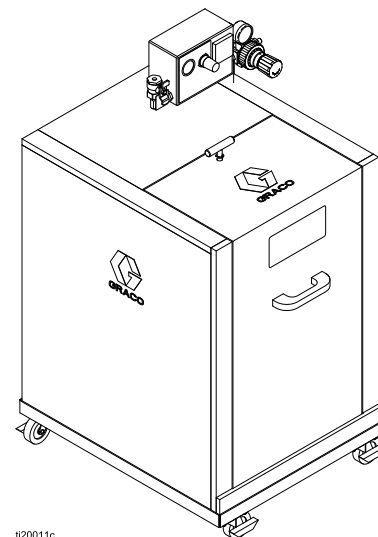
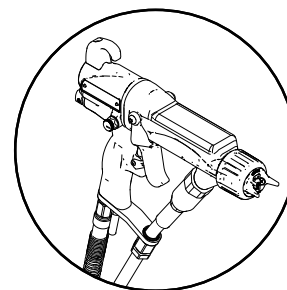
### Consignes de sécurité importantes

lire tous les avertissements et instructions de ce manuel. Conserver ces instructions.

*Pression maximale de service du fluide :*  
*210 bar (21 MPa, 3000 psi).*

*Pression pneumatique maximale de service :*  
*7 bar (0,7 MPa, 100 psi).*

*Consultez la page 3 pour connaître les références des modèles et les informations concernant les homologations.*





t20011c

# Contents

Modèles .....	3	Dépannage des problèmes électriques .....	44
Manuels complémentaires .....	3	Réparer .....	46
Avertissements .....	4	Préparation du pistolet pour l'entretien .....	46
Présentation du pistolet .....	7	Remplacement du capuchon d'air, de la buse de pulvérisation et du siège de passage de fluide .....	46
Fonctionnement du pistolet pulvérisateur électrostatique à assistance pneumatique .....	7	Remplacement de l'électrode .....	47
Pulvérisation électrostatique de produits à base aqueuse .....	7	Dépose du canon du pistolet .....	48
Commandes, témoins et composants .....	8	Installation du canon du pistolet .....	48
Pistolets Smart .....	9	Remplacement du pointeau pour fluide .....	49
Installation .....	14	Dépose et remplacement de l'alimentation électrique .....	50
Exigences du système .....	14	Dépose et remplacement de l'alternateur .....	51
Panneau d'avertissement .....	14	Réparation de la vanne de réglage de l'air de ventilateur .....	53
Installation du système .....	14	Réparation de la vanne de réglage de l'air d'atomisation .....	53
Ventilation de la cabine de pulvérisation .....	14	Réparation de la vanne marche/arrêt du système ES .....	54
Conduite d'alimentation en air .....	15	Réparation de la vanne d'air .....	55
Mise à la terre de l'armoire .....	15	Remplacement du module Smart .....	56
Mise à la terre .....	16	Remplacement du pivot d'air et de la vanne d'échappement .....	56
Raccordement du flexible à fluide à base aqueuse .....	18	Pièces .....	57
Accessoires du kit d'agitateur .....	22	Ensemble pistolet pulvérisateur standard à assistance pneumatique .....	57
Configuration du pistolet .....	23	Ensemble pistolet pulvérisateur à assistance pneumatique Smart .....	59
Procédure de configuration du pistolet .....	23	Boîtier d'isolation .....	61
Vérification de la mise à la terre du pistolet .....	26	Tuyauterie et câblage .....	64
Rincer avant d'utiliser l'appareil .....	27	Ensemble alternateur .....	66
Fonctionnement .....	28	Ensemble vanne marche/arrêt du système ES .....	67
Procédure de décompression .....	28	Ensemble vanne de réglage d'air de ventilateur .....	68
Liste de contrôle avant utilisation .....	29	Ensemble capuchon d'air .....	69
Procédure de décharge de la tension du fluide et de mise à la terre .....	29	Ensemble module Smart .....	69
Remplissage de l'alimentation en produit .....	30	Tableau de sélection de buses de pulvérisation .....	70
Démarrage .....	30	Buses de pulvérisation AEM Fine Finish .....	70
Arrêt .....	30	Buses de pulvérisation avec pré-orifice AEF Fine Finish .....	71
Maintenance .....	31	Buses pour pulvérisation ronde .....	71
Liste de contrôle du nettoyage quotidien et de l'entretien quotidien .....	31	Kits de réparation et accessoires .....	72
Rinçage .....	31	Accessoires de pistolet .....	72
Nettoyage quotidien du pistolet .....	33	Accessoires pour l'opérateur .....	73
Entretien quotidien du système .....	35	Accessoires du système .....	73
Tests électriques .....	36	Signalétique .....	73
Contrôle de la résistance du pistolet .....	36	Équipement de test .....	73
Test de la résistance de l'alimentation électrique .....	37	Flexibles .....	73
Test de résistance du canon du pistolet .....	37	Kit d'agitateur 245895 .....	74
Test de résistance de la barrette de terre .....	38	Inflammabilité des produits de revêtement .....	75
Test de résistance du cylindre .....	38	Dimensions .....	76
Dépannage .....	39	Caractéristiques techniques .....	77
Dépannage des problèmes de perte de tension .....	39	California Proposition 65 .....	77
Dépannage de défauts du profil du jet de pulvérisation .....	42		
Guide de dépannage en cas de dysfonctionnement du pistolet .....	43		

# Modèles

Modèles homologués FM et conformes à la norme EN50059

 <p>Homologué FM pour une utilisation avec des fluides répondant aux conditions suivantes :</p> <ul style="list-style-type: none"> <li>Le produit ne répond pas aux caractéristiques de combustion conformément à la méthode test standard de combustion soutenue des mélanges liquides, ASTM D4206.</li> </ul>		
 <p>Modèles conforme à la norme EN 50059 lorsqu'ils sont utilisés avec des fluides respectant le critère suivant :</p> <ul style="list-style-type: none"> <li>Le produit est classé dans les produits non inflammables tels que définis par la norme EN 50059: 2018.</li> </ul> <p>Pour plus d'informations, reportez-vous à la section <a href="#">Inflammabilité des produits de revêtement, page 75.</a></p>		
Réf.	Modèle	Description
24N551	WB3000	Boîtier d'isolation pour fluide à base aqueuse, réf. 24N550 avec pistolet pulvérisateur électrostatique à assistance pneumatique standard H60T18, flexible pneumatique mis à la terre réf. 235070 et flexible non blindé pour fluide à base aqueuse réf. 24M508.
24P632	WB3000	Boîtier d'isolation pour fluide à base aqueuse, réf. 24N550 avec pistolet pulvérisateur électrostatique à assistance pneumatique Smart H60M18, flexible pneumatique mis à la terre réf. 235070 et flexible non blindé pour fluide à base aqueuse réf. 24M508.
24N550	WB3000	Boîtier d'isolation pour fluides à base aqueuse avec flexibles non blindés. Ne comprend pas les flexibles et le pistolet.
H60T18	Pro Xp 60 AA WB	Pistolet pulvérisateur électrostatique à assistance pneumatique standard, pour revêtements à base aqueuse.
H60M18	Pro Xp 60 AA WB	Pistolet pulvérisateur électrostatique à assistance pneumatique Smart, pour revêtements à base aqueuse.
25R012	-----	Ensemble flexible pour fluide à base aqueuse, longueur 7,6 m (25 pi.).
25R014	-----	Ensemble flexible non blindé pour fluide à base aqueuse, longueur 15,2 m (50 pi.)

## Manuels complémentaires

Réf. du manuel	Description
3A2498	Kit de pulvérisation ronde, Instructions
307263	Sonde et appareil de mesure, Instructions
309455	Appareil de test, sonde haute tension et voltmètre, instructions
406999	Kit de conversion pour testeur de tension, Instructions

# Avvertissements

Les avvertissements présentés dans ce chapitre se rapportent à la mise en place, l'utilisation, la mise à la terre, la maintenance et la réparation de l'équipement. Le point d'exclamation indique un avvertissement général tandis que les symboles de danger font référence aux risques spécifiques associés à la procédure en cours. Référez-vous à ce chapitre lorsque ces symboles apparaissent dans le texte du manuel ou sur les étiquettes d'avvertissement. Si cela est pertinent, vous trouverez dans le texte du manuel des symboles de danger et des avvertissements spécifiques au produit qui ne sont pas repris dans ce chapitre.



## AVERTISSEMENT



### RISQUE D'INCENDIE ET D'EXPLOSION

Les poussières de combustibles sur le **site** peuvent s'enflammer ou exploser. Afin d'empêcher tout risque d'incendie ou d'explosion :

- Les fluides utilisés doivent répondre aux normes d'inflammabilité suivantes :

- **Homologué FM, FMc :**

Le produit ne répond pas aux caractéristiques de combustion conformément à la méthode test standard de combustion soutenue des mélanges liquides, ASTM D4206.

- **Conforme à la norme CE-EN 50059 :**

Le produit est classé dans les produits non inflammables tels que définis par la norme EN 50059: 2018.

- En cas d'étincelles d'électricité statique, **cessez immédiatement d'utiliser l'équipement** au risque de recevoir une décharge. Ne l'utilisez pas tant que le problème n'a pas été identifié et résolu.
- Vérifiez tous les jours la résistance du pistolet et des flexibles ainsi que la mise à la terre.
- Utiliser et nettoyer l'appareil uniquement dans un local bien aéré.
- Verrouillez l'alimentation en air du pistolet pour empêcher le fonctionnement si les ventilateurs ne sont pas en marche.
- Utilisez uniquement des solvants ininflammables lors du rinçage ou du nettoyage de l'équipement.
- Veillez à toujours éteindre les équipements électrostatiques lors du rinçage, du nettoyage ou de la maintenance.
- Supprimez toutes les sources potentielles d'incendie comme les veilleuses, les cigarettes, les torches électriques portatives et les bâches de protection en plastique (risque de décharge d'électricité statique).
- En présence de vapeurs inflammables, ne pas brancher ou débrancher de cordons d'alimentation électrique et ne pas allumer ou éteindre de lampes.
- Veillez à débarrasser la zone de pulvérisation de tout résidu, y compris de tous solvants, chiffons et essence.
- La zone de travail doit comporter un extincteur en état de marche.





# AVERTISSEMENT



## RISQUE D'ÉLECTRISATION

Une mauvaise mise à la terre, une mauvaise configuration ou l'utilisation d'un système pour produits à base aqueuse isolé peut provoquer une décharge électrique. Pour éviter toute décharge électrique :

- Raccordez à la terre tous les équipements, le personnel, les objets pulvérisés et les objets conducteurs présents dans la zone de pulvérisation ou se trouvant à proximité. Voir les instructions de **mise à la terre**.
- Raccordez le pistolet électrostatique à un système d'isolation de tension qui évacue la tension du système en cas d'inutilisation.
- Tous les composants du système d'isolation sous haute tension doivent être placés dans un boîtier d'isolation pour éviter que le personnel ne touche les composants sous haute tension avant que le système ne soit totalement déchargé.
- Appliquez la **Procédure de décharge de la tension du fluide et de mise à la terre** lorsque vous êtes invité à le faire afin de décharger la tension ; avant tout nettoyage, rinçage ou entretien du système ; avant d'approcher l'avant du pistolet ; et avant d'ouvrir le boîtier d'isolation de l'alimentation en fluide isolée.
- N'entrez pas dans une zone de haute tension ou dangereuse avant que tout l'équipement haute tension n'ait été déchargé.
- Ne touchez ni la buse ni l'électrode du pistolet ; ne vous approchez pas à moins de 102 mm (4 po) de l'électrode pendant le fonctionnement du pistolet. Appliquez la **Procédure de décharge de la tension du fluide et de mise à la terre**.
- L'alimentation en air du pistolet doit être asservie au système d'isolation afin que cette dernière soit coupée à chaque fois que le boîtier d'isolation du système est ouvert.
- Utilisez exclusivement le flexible pneumatique conducteur rouge Graco avec ce pistolet. N'utilisez pas les flexibles d'air Graco noir ou gris.
- N'épissez pas les flexibles. Installez un seul flexible à fluide à base aqueuse Graco entre l'alimentation en fluide isolée et le pistolet pulvérisateur.



## RISQUES D'INJECTION CUTANÉE

Le fluide s'échappant à haute pression du pistolet, d'une fuite sur le flexible ou d'un composant défectueux risque de transpercer la peau. Une telle blessure par injection peut ressembler à une simple coupure, mais il s'agit en fait d'une blessure grave qui peut même nécessiter une amputation. **Consultez immédiatement un médecin pour une intervention chirurgicale.**

- Ne pulvérisiez pas sans avoir d'abord mis en place le support de buse et la protection de gâchette.
- Verrouillez la gâchette à chaque arrêt de la pulvérisation.
- Ne pas diriger le pistolet sur une personne ou sur une partie du corps.
- Ne mettez pas la main devant la buse de pulvérisation.
- N'arrêtez pas et ne déviez pas des fuites avec la main, le corps, un gant ou un chiffon.
- Exécutez la **procédure de décompression** à l'arrêt de la pulvérisation et avant de procéder à un nettoyage, une vérification ou un entretien de l'équipement.
- Serrez tous les raccords de fluide avant de faire fonctionner l'équipement.
- Vérifiez quotidiennement les tuyaux et les accouplements. Remplacez immédiatement les pièces usagées ou endommagées.



# AVERTISSEMENT



## RISQUES ASSOCIÉS À UNE MAUVAISE UTILISATION DE L'ÉQUIPEMENT

Toute mauvaise utilisation peut provoquer des blessures graves, voire mortelles.



- Ne pas utiliser l'appareil en cas de fatigue ou sous l'influence de médicaments, de drogue ou d'alcool.
- Respectez toujours la pression de service et la température maximales spécifiées pour le composant le plus sensible du système. Consulter le chapitre **Spécifications techniques** dans tous les manuels des équipements.
- Utiliser des fluides et des solvants compatibles avec les pièces de l'équipement en contact avec le produit. Consulter le chapitre **Spécifications techniques** dans tous les manuels des équipements. Lisez attentivement les avertissements du fabricant des fluides et des solvants. Demandez la fiche de données de sécurité (FDS) au distributeur ou au revendeur pour plus d'informations sur le produit utilisé.
- Ne quittez pas la zone de travail tant que l'équipement est sous tension ou sous pression.
- Éteindre tous les équipements et exécuter la **procédure de décompression** lorsque ces équipements ne sont pas utilisés.
- Vérifiez l'équipement quotidiennement. Réparez ou remplacez immédiatement toutes les pièces usées ou endommagées en utilisant uniquement des pièces d'origine.
- Ne modifiez jamais cet équipement. Les modifications apportées risquent d'invalider les homologations et de créer des risques de sécurité.
- Veiller à ce que l'équipement soit adapté et homologué pour l'environnement dans lequel il sera utilisé.
- Utilisez l'équipement uniquement aux fins auxquelles il est destiné. Pour plus d'informations, contactez votre distributeur.
- Maintenir les tuyaux et les câbles à distance des zones de circulation, des bords coupants, des pièces en mouvement et des surfaces chaudes.
- Évitez de tordre ou de plier excessivement les flexibles. Ne les utilisez pas pour tirer l'équipement.
- Tenez les enfants et les animaux à l'écart de la zone de travail.
- Observer toutes les consignes de sécurité en vigueur.



## DANGER RELATIF AU SOLVANT DE NETTOYAGE DES PIÈCES EN PLASTIQUE

De nombreux solvants peuvent dégrader les pièces en plastique et les rendre inefficaces, ce qui pourrait causer des blessures graves ou des dommages matériels.



- Utilisez uniquement des solvants compatibles à base d'eau pour nettoyer les pièces en plastique structurelles ou sous pression.
- Consultez le chapitre **Spécifications techniques** figurant dans le présent manuel d'instructions et dans les manuels d'instructions des autres équipements. Prendre connaissance des Fiches de Données de Sécurité (FDS) et des recommandations des fabricants de produits et de solvants.



## PRODUITS OU VAPEURS TOXIQUES

Les produits ou vapeurs toxiques risquent de provoquer des blessures graves, voire mortelles, en cas de projection dans les yeux ou sur la peau, ou en cas d'inhalation ou d'ingestion.

- Lisez les fiches techniques de santé-sécurité (FTSS) pour prendre connaissance des risques spécifiques aux produits utilisés.
- Conserver les fluides dangereux dans des récipients homologués et les éliminer conformément à la réglementation en vigueur.



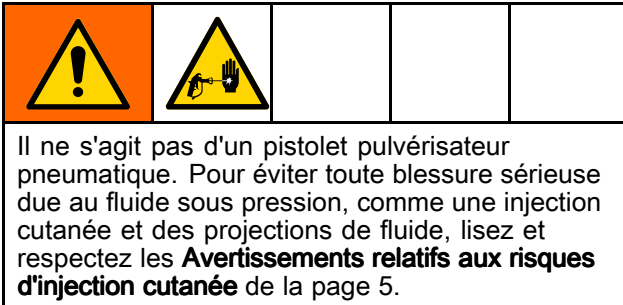
## ÉQUIPEMENT DE PROTECTION INDIVIDUELLE

Porter un équipement de protection adapté dans la zone de travail afin d'éviter des blessures graves, notamment des lésions oculaires ou des troubles auditifs, l'inhalation de vapeurs toxiques et des brûlures. Ces équipements de protection individuelle comprennent notamment :

- des lunettes de protection et une protection auditive.
- Des masques respiratoires, vêtements et gants de protection recommandés par le fabricant de fluides et de solvants.

# Présentation du pistolet

## Fonctionnement du pistolet pulvérisateur électrostatique à assistance pneumatique



Le pistolet à assistance pneumatique associe les méthodes de pulvérisation avec et sans air. La buse de pulvérisation atomise et façonne le fluide sous forme de jet en éventail comme le ferait une buse de pulvérisation sans air classique. L'air provenant du capuchon d'air assure l'atomisation du fluide et complète l'atomisation des bavures de peinture en vue d'obtenir un jet plus uniforme.

Quand le pistolet est actionné, une partie de l'air régulé actionne la turbine de l'alternateur et le reste de l'air atomise le fluide à pulvériser. L'alternateur génère un courant électrique qui est transformé par la cartouche d'alimentation pour fournir un courant haute tension à l'électrode du pistolet.

L'alimentation électrique se trouvant à l'intérieur du pistolet génère un courant à haute tension. Le fluide se charge d'électricité statique lorsqu'il passe au niveau de l'électrode. Ainsi chargé, le fluide est attiré par la pièce à peindre reliée à la terre et recouvre de manière uniforme toutes les surfaces de cette dernière.

L'air régulé acheminé vers le capuchon d'air peut être alors régulé une nouvelle fois à l'aide de la vanne de réglage d'air d'atomisation du pistolet. Cette vanne permet à la fois de réduire le débit de l'air au capuchon d'air et de maintenir un débit d'air suffisant à l'alternateur. La vanne de réglage de l'air d'atomisation n'influe pas sur la largeur du jet. Pour réduire la largeur du jet, utilisez une buse d'une autre taille ou utilisez le réglage du ventilateur.

La haute pression de service du fluide de ce pistolet lui permet de fournir le surcroît de puissance nécessaire à l'atomisation de produits à haute teneur en matières solides.

### Note

pour une atomisation sans air, vous pouvez, si vous le souhaitez, fermer entièrement la vanne de réglage de l'air d'atomisation du pistolet. La fermeture de cette vanne n'affecte pas le fonctionnement de l'alternateur.

## Pulvérisation électrostatique de produits à base aqueuse

Ce pistolet pulvérisateur électrostatique à assistance pneumatique est conçu pour pulvériser **uniquement** des fluides à base aqueuse qui répondent aux exigences d'inflammabilité suivantes :

- **Homologué FM, FMc :**

Le produit ne répond pas aux caractéristiques de combustion conformément à la méthode test standard de combustion soutenue des mélanges liquides, ASTM D4206.

- **Conforme à la norme CE-EN 50059 :**

- Le produit est classé dans les produits non inflammables tels que définis par la norme EN 50059: 2018.

Pour plus d'informations, reportez-vous à la section [Inflammabilité des produits de revêtement, page 75](#).

Lorsque le pistolet est raccordé à un système d'isolation électrique, tout le produit se trouvant dans le pistolet pulvérisateur, le flexible à fluide et l'alimentation en fluide isolée est sous haute tension ; cela signifie que le système dispose de plus d'énergie électrique qu'un système pour produits à base de solvant. C'est pourquoi, seuls les fluides ininflammables (définis dans la section [Modèles, page 3](#)) peuvent être pulvérisés avec le système ou utilisés pour le nettoyage, le rinçage ou la purge du système.

Des précautions doivent être prises lors de l'utilisation d'un système électrostatique pour produits en phase aqueuse afin d'éviter les risques d'électrisation. La charge à haute tension du produit isolé est identique à la charge d'un condensateur ou d'une batterie. Le système accumule une partie de l'énergie pendant la pulvérisation et conserve une partie de cette énergie après la fermeture du pistolet de pulvérisation. Ne touchez pas la buse du pistolet et ne vous approchez pas à moins de 102 mm (4 po.) de l'électrode tant que l'énergie accumulée n'a pas été dissipée. La durée de la décharge de cette énergie dépend du type de système. Appliquez la [Procédure de décharge de la tension du fluide et de mise à la terre, page 29](#) avant de vous rapprocher de l'extrémité avant du pistolet.

la garantie Graco et les homologations sont annulées si le pistolet pulvérisateur électrostatique est raccordé à un système d'isolation de tension d'une marque autre que Graco ou si le pistolet fonctionne à plus de 60 kV.

## Commandes, témoins et composants

Le pistolet électrostatique comprend les commandes, témoins et composants suivants (consultez la Fig. 1). Pour plus d'informations concernant les pistolets Smart, consultez également la section [Pistolets Smart, page 9](#).

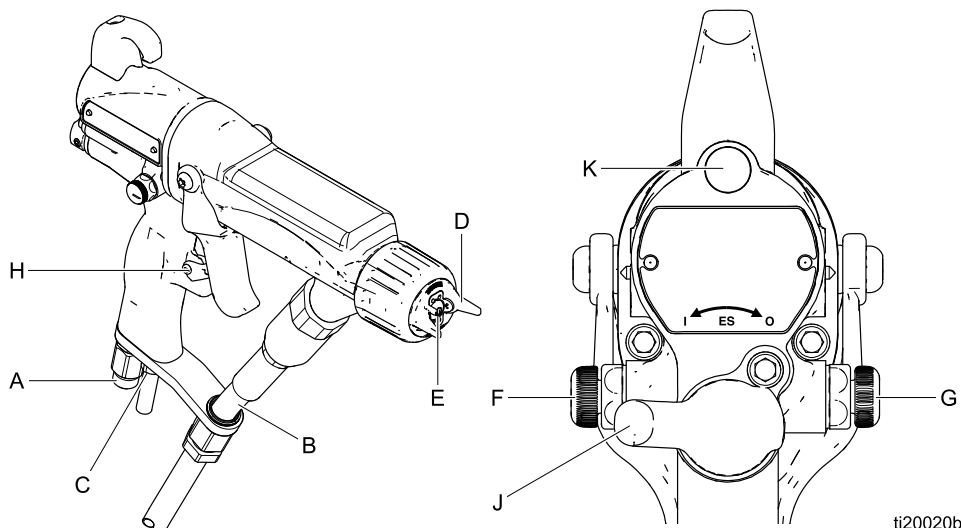


Figure 1 Présentation du pistolet

Élé- ment	Description	Fonction
A	Entrée d'air du pivot	1/4 NPSM (m), filetage à gauche, pour flexible d'alimentation en air Graco rouge et relié à la terre.
B	Flexible à fluide	Flexible à fluide à base aqueuse Graco
C	Échappement d'air de la turbine	Raccord cannelé, pour le tuyau d'échappement fourni.
D	Capuchon d'air/garde-buse et buse de pulvérisation	Consultez la section <a href="#">Tableau de sélection de buses de pulvérisation, page 70</a> pour connaître les différentes tailles disponibles.
E	Électrode	Alimente le fluide en charge électrostatique.
F	Vanne de réglage de l'air du ventilateur	Règle la taille et la forme de ventilateur. Peut être utilisé pour réduire la largeur du jet.
G	Vanne de réglage de l'air d'atomisation	Régule le débit d'air d'atomisation.
H	Verrou de sécurité de la gâchette	Verrouille la gâchette pour que le pistolet ne puisse pas pulvériser.
J	Vanne marche/arrêt du système ES	Permet de passer le système électrostatique en position ON (I) ou en position OFF (O).
K	Témoin ES (pistolet standard uniquement ; pour en savoir plus sur le témoin des pistolets Smart, consultez la section <a href="#">Mode de fonctionnement, page 9</a> )	S'allume si le système ES est en position ON (I). La couleur indique la fréquence de l'alternateur. Voir tableau des DEL de la section <a href="#">Configuration du pistolet, page 23</a> .



## Pistolets Smart

Le module de pistolet Smart affiche la tension de pulvérisation, le courant, la vitesse de l'alternateur ainsi que le paramètre de tension (basse ou haute). Il permet également à l'utilisateur de passer à une tension de pulvérisation réduite. Le module offre deux modes :

- Mode de fonctionnement
- Mode Diagnostic

### Mode de fonctionnement

#### Graphique à barres

Voir Fig. 2 et [Clé du pistolet Smart, page 11](#). Le mode Fonctionnement affiche les données du pistolet pendant une pulvérisation normale. L'affichage utilise un graphique à barres pour indiquer le niveau de tension en kilovolts (kV) ainsi que le niveau de courant en microampères (uA). La plage du graphique à barres va de 0 à 100 % pour chaque valeur.

Si les DEL du graphique à barres en uA sont bleues, le pistolet est prêt pour la pulvérisation. Si les DEL sont jaunes ou rouges, le courant est trop fort. Voir [Dépannage des problèmes électriques, page 44](#).

#### Témoin Hz

Le témoin Hz fonctionne comme le témoin ES sur les pistolets standard. Le témoin s'allume pour indiquer le statut de la vitesse d'alternateur ; il présente trois couleurs :

- Le vert indique que la vitesse de l'alternateur est correcte.
- Si le témoin passe à l'ambre au bout d'une seconde, augmentez la pression de l'air.
- Si le témoin passe au rouge au bout d'une seconde, réduisez la pression de l'air. Réduisez la pression de l'air jusqu'à ce que le témoin devienne vert. Pour maintenir une pression d'air plus élevée, installez le kit de limiteur de vanne ES Marche/Arrêt 26A294. Réglez ensuite la pression comme requis de sorte à ce que le témoin reste vert.

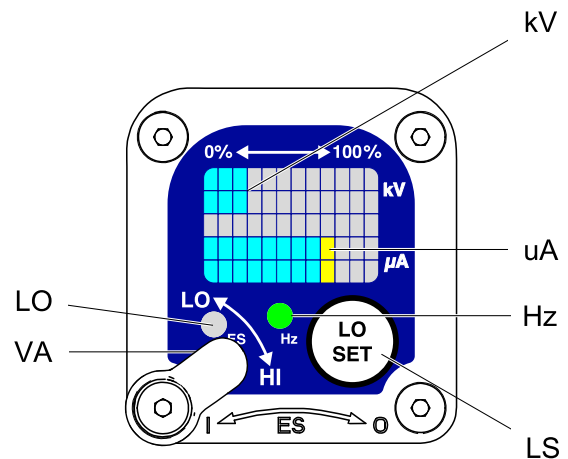
### Commutateur de réglage de la tension

Le commutateur de réglage de la tension (VA) permet à l'opérateur de basculer entre la haute et la basse tension.

- Le paramètre de haute tension est déterminé par la tension maximum du pistolet et n'est pas réglable.
- Le témoin de basse tension (LO) s'allume lorsque le commutateur est mis en position LO. L'utilisateur peut régler le paramètre de basse tension. Voir [Réglage du paramètre de basse tension, page 10](#).

#### Note

si l'écran Erreur apparaît, le module Smart a perdu la communication avec l'alimentation électrique. Consultez la section [Écran des erreurs, page 10](#) pour plus d'informations.



ti19121a

Figure 2 Module de pistolet Smart en mode Fonctionnement

## Écran des erreurs

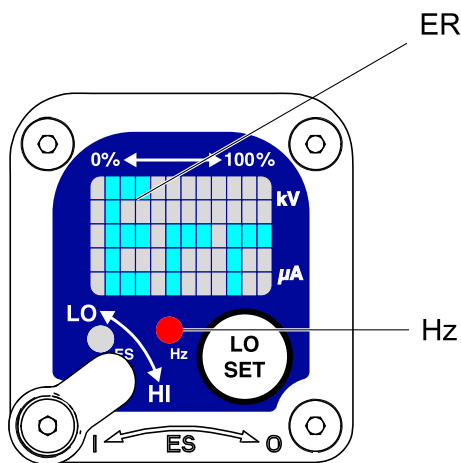
Si le module Smart perd la communication avec l'alimentation électrique, l'écran Erreur apparaît, le témoin Hz passe au rouge et le module Smart est désactivé. Voir Fig. 3 et [Clé du pistolet Smart, page 11](#). Cela peut se produire en mode Fonctionnement ou en mode Diagnostic. Voir [Dépannage des problèmes électriques, page 44](#). La communication doit être restaurée pour que le module Smart redevienne fonctionnel.

### Note

il faut environ 8 secondes pour que l'écran Erreur apparaisse. Si le pistolet est désactivé, attendez 8 secondes avant de reprendre la pulvérisation afin de vous assurer qu'aucune condition d'erreur n'est pas survenue.

### Note

si le pistolet n'est plus électriquement alimenté, l'écran Erreur ne pourra pas être affiché.



ti19338a

Figure 3 Écran des erreurs

## Réglage du paramètre de basse tension

L'utilisateur peut régler le paramètre de basse tension. Pour accéder à l'écran du paramètre de basse tension en mode Fonctionnement, appuyez momentanément sur le bouton LO SET (LS). L'écran va afficher le paramètre de basse tension actuel. Voir Fig. 4 et [Clé du pistolet Smart, page 11](#). La page est de 30 à 60 kV.

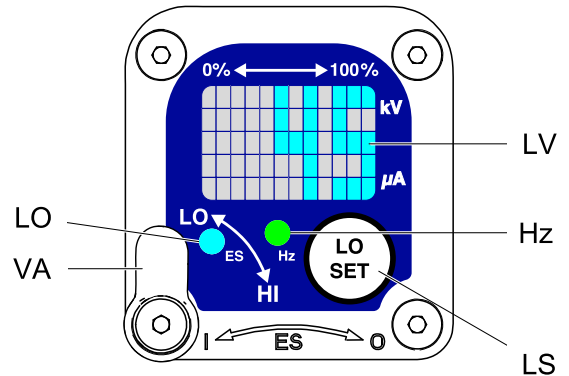
Mettez le commutateur de réglage de la tension (VA) en position LO. Appuyez plusieurs fois sur le bouton LO SET pour augmenter le réglage par incrément de 5. Lorsque l'affichage atteint le réglage maximum (60 kV), il affiche de nouveau le réglage minimum (30 kV). Continuez à appuyer sur le bouton jusqu'à atteindre le réglage souhaité.

### Note

après 2 secondes d'inactivité, l'affichage revient à l'écran de fonctionnement.

### Note

l'utilisateur peut bloquer le paramètre de basse tension. Voir [Symbole de verrouillage, page 10](#).



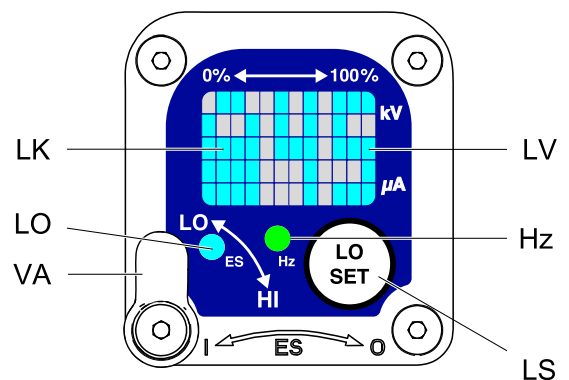
ti19122a

Figure 4 Écran du paramètre de basse tension (déverrouillé)

## Symbole de verrouillage

l'utilisateur peut bloquer le paramètre de basse tension. Lorsqu'il est verrouillé, un symbole (LK) apparaît à l'écran. Voir Fig. 5 et [Clé du pistolet Smart, page 11](#).

- En mode HI, le paramètre de basse tension est **toujours** verrouillé. Le symbole de verrouillage apparaît lorsque le bouton LO SET est enfoncé.
- En mode LO, le symbole de verrouillage n'apparaît **que** lorsque le verrouillage est activé. Consultez la section [Écran de verrouillage de la basse tension, page 13](#) pour savoir comment verrouiller ou déverrouiller le paramètre de basse tension.



ti19337a

Figure 5 Écran du paramètre de basse tension (verrouillé)

## Clé du pistolet Smart

Table 1 Légendes des figures 2–9.

Élé-ment	Description	Fonction
VA	Commutateur de réglage de la tension	Le commutateur à deux positions permet de mettre la tension du pistolet Smart en basse pression (LO) ou en haute pression (HI). Ce commutateur est opérationnel en mode Fonctionnement et en mode Diagnostic.
LO	Témoin de mode basse tension	S'allume (bleu) lorsque le pistolet Smart est en position basse tension.
kV	Écran Tension (en kV)	Affiche la tension réelle de pulvérisation du pistolet, en kV. En mode Fonctionnement, l'affichage prend la forme d'un graphique à barres. En mode Diagnostic, la tension est affichée sous la forme d'un nombre.
uA	Affichage courant (en uA)	Affiche l'ampérage réel de pulvérisation du pistolet, en uA. En mode Fonctionnement, l'affichage prend la forme d'un graphique à barres. En mode Diagnostic, le courant est affiché sous la forme d'un nombre.
LS	Bouton LO SET	Appuyez temporairement dessus pour passer dans l'écran Paramètre de basse tension. Appuyez dessus pendant environ 5 secondes afin d'entrer ou de quitter le mode Diagnostic. En mode Diagnostic, appuyez dessus momentanément pour naviguer dans les écrans. À partir de l'écran de verrouillage de la basse tension (en mode Diagnostic), appuyez et maintenez pour verrouiller ou déverrouiller.
LV	Affichage Basse tension	Affiche le paramètre de basse tension sous la forme d'un nombre. Le paramètre est peut être modifié. Consultez la Fig. 4.
LK	Basse tension verrouillée	Apparaît si le paramètre de basse tension est verrouillé. Consultez la figure 5 et la figure 9.
LD	Affichage LO	Apparaît sur l'écran Verrouillage de la basse tension. Voir la Fig. 9.
ER	Écran des erreurs	Apparaît si le module Smart perd la communication avec l'alimentation électrique. Voir la Fig. 3.
VI	Témoin de tension	En mode Diagnostic, les deux DEL supérieures droites de l'écran s'allument, indiquant que la valeur affichée est en kV. Voir la Fig. 6.
CI	Témoin Courant	En mode Diagnostic, les deux DEL inférieures droites de l'écran s'allument, indiquant que la valeur affichée est en uA. Voir la Fig. 7.
AS	Affichage Vitesse de l'alternateur	En mode Diagnostic, le niveau Hz est affiché sous la forme d'un nombre. Voir la Fig. 8.
Hz	Indicateur de vitesse de l'alternateur	En mode Fonctionnement, la couleur du témoin change pour indiquer le statut de la vitesse de l'alternateur : <ul style="list-style-type: none"> <li>• Le vert indique que la vitesse de l'alternateur est correcte.</li> <li>• Si le témoin passe à l'ambre au bout d'une seconde, la vitesse de l'alternateur n'est pas suffisante.</li> <li>• Si le témoin passe au rouge au bout d'une seconde, la vitesse de l'alternateur est trop élevée. Le témoin passe également au rouge si l'écran Erreur apparaît.</li> </ul> En mode Diagnostic, le témoin est vert lorsque vous êtes dans l'écran Vitesse de l'alternateur (en hertz).

## Mode Diagnostic

Le mode Diagnostic comprend quatre écrans qui affichent les données relatives au pistolet :

- Écran Tension (en kilovolts)
- Écran Courant (en microampères)
- Écran Vitesse d'alternateur (en hertz)
- Écran de verrouillage de la basse tension

### Note

vous devez être en mode Fonctionnement pour pouvoir régler le paramètre de basse tension ; ce paramètre n'est pas réglable en mode Diagnostic. Cependant, le commutateur de réglage de tension (VA) peut être mis en position HI ou LO en mode Fonctionnement et en mode Diagnostic.

Pour passer en mode Diagnostic, appuyez sur le bouton LO SET (LS) et maintenez-le pendant environ 5 secondes. L'affichage va passer à la section [Écran Tension \(en kilovolts\), page 12](#).

Pour aller à l'écran suivant, appuyez de nouveau sur le bouton LO SET.

Pour sortir du mode Diagnostic, appuyez sur le bouton LO SET et maintenez-le pendant environ 5 secondes. L'écran va revenir au mode Fonctionnement.

### Note

si le pistolet est relâché en mode Diagnostic, le dernier écran affiché s'affichera lorsque le pistolet sera de nouveau actionné.

### Note

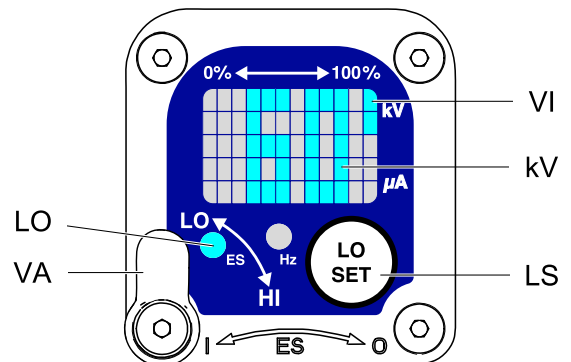
il n'est pas possible de quitter le mode Diagnostic à partir de l'écran de verrouillage de la basse tension. Reportez-vous à la section [Écran de verrouillage de la basse tension, page 13](#), pour plus de détails.

## Écran Tension (en kilovolts)

L'écran Tension (en kilovolts) est le premier écran qui s'affiche lorsque vous entrez dans le mode Diagnostic. Voir Fig. 6 et [Clé du pistolet Smart, page 11](#). Pour entrer dans cet écran, appuyez sur le bouton LO SET et maintenez-le pendant environ 5 secondes lorsque vous êtes en mode Fonctionnement.

Cet écran affiche la tension de pulvérisation du pistolet sous la forme d'un chiffre (kV), arrondi au 5 kV près. Les deux DEL (VI) en haut à droite du panneau d'affichage s'allument pour indiquer que l'écran Tension (en kilovolts) est affiché. L'affichage n'est qu'une lecture ; il ne peut pas être modifié.

Appuyez sur le bouton LO SET pour passer à l' [Écran Courant \(en microampères\), page 12](#). Appuyez et maintenez pendant environ 5 secondes afin de revenir en mode Fonctionnement.



ti19123a

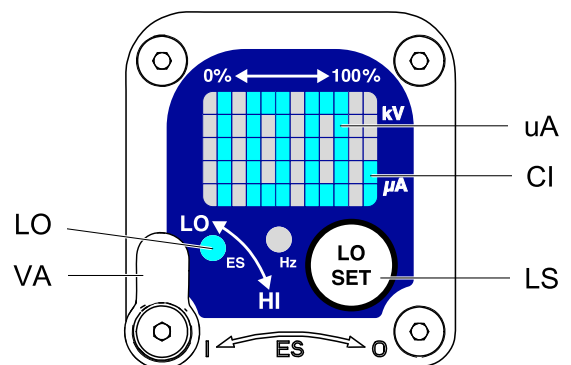
Figure 6 Écran Tension (en kilovolts)

## Écran Courant (en microampères)

L'écran Courant (en microampères) est le deuxième écran du mode Diagnostic. Voir Fig. 7 et [Clé du pistolet Smart, page 11](#). Pour entrer dans cet écran, appuyez sur le bouton LO SET à partir de l'écran Tension (en kilovolts).

Cet écran affiche le courant de pulvérisation du pistolet sous la forme d'un chiffre (µA), arrondi au 5 µA près. Les deux DEL (CI) en bas à droite du panneau d'affichage s'allument pour indiquer que l'écran Courant (en microampères) est affiché. L'affichage n'est qu'une lecture ; il ne peut pas être modifié.

Appuyez sur le bouton LO SET pour passer à l' [Écran Vitesse d'alternateur \(en hertz\), page 13](#). Appuyez et maintenez pendant environ 5 secondes afin de revenir en mode Fonctionnement.



ti19124a

Figure 7 Écran Courant (en microampères)

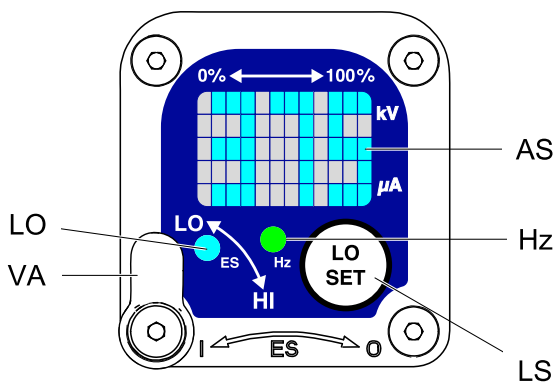
## Écran Vitesse d'alternateur (en hertz)

L'écran Vitesse d'alternateur (en hertz) est le troisième écran du mode Diagnostic. Voir Fig. 8 et [Clé du pistolet Smart, page 11](#). Pour entrer dans cet écran, appuyez sur le bouton LO SET à partir de l'écran Courant (en microampères).

Cet écran affiche la vitesse de l'alternateur sous la forme de 3 chiffres (AS), arrondi à 5 Hz près. L'affichage n'est qu'une lecture ; il ne peut pas être modifié. Si la vitesse de l'alternateur est supérieure à 999 Hz, l'affichage indique 999.

Le témoin Hz passe au vert pour indiquer que vous regardez l'écran Vitesse d'alternateur (en hertz).

Appuyez sur le bouton LO SET pour passer à l'[Écran de verrouillage de la basse tension, page 13](#). Appuyez et maintenez pendant environ 5 secondes afin de revenir en mode Fonctionnement.



ti19125a

Figure 8 Écran Vitesse d'alternateur (en hertz)

## Écran de verrouillage de la basse tension

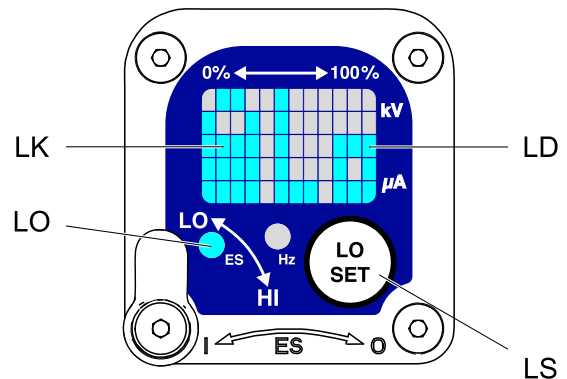
L'écran Verrouillage de la basse tension est le quatrième écran du mode Diagnostic. Voir Fig. 9 et [Clé du pistolet Smart, page 11](#). Pour entrer dans cet écran, appuyez sur le bouton LO SET à partir de l'écran Vitesse de l'alternateur (en hertz).

Cet écran affiche le statut du verrouillage de la basse tension. Si le paramètre est verrouillé, le symbole du verrouillage (LK) apparaît à gauche de l'affichage Lo (LD). Si le paramètre est déverrouillé, le symbole de verrouillage n'apparaît pas.

Pour changer le statut du verrouillage, appuyez sur le bouton LO SET jusqu'à ce que le symbole de verrouillage apparaisse ou disparaisse. Si le verrouillage est activé, le symbole va apparaître sur l'écran Paramètre de basse tension à partir du mode Basse tension (consultez la Fig. 4).

### Note

il n'est pas possible de quitter le mode Diagnostic à partir de cet écran car l'actionnement du bouton LO SET est utilisé pour activer ou désactiver le verrouillage. Pour quitter ce mode, appuyez momentanément sur le bouton LO SET et revenir à l'écran Tension (en kilovolts), puis sortez du mode Diagnostic à partir de ce dernier.






ti19339a

Figure 9 Écran de verrouillage de la basse tension

# Installation

## Exigences du système

				
---	---	---	--	--

L'utilisation de plusieurs pistolets avec une seule armoire d'isolation peut provoquer une électrisation, un incendie ou une explosion. Pour éviter toute blessure et tout dommage à l'équipement, utilisez un seul pistolet par caisson.

Un système d'isolation électrique Graco doit présenter les fonctions suivantes :

- Un boîtier d'isolation qui évite que les personnes n'entrent en contact avec les composants haute tension avant que la tension du système ne soit totalement dissipée. Tous les composants du système d'isolation chargés de haute tension doivent être isolés dans le boîtier.
- Une résistance de purge pour éliminer la tension du système lorsque le pistolet pulvérisateur n'est pas en service. Une pièce métallique de l'alimentation en fluide doit être électriquement raccordée à la résistance de purge.
- Un dispositif de sécurité qui dissipe automatiquement la tension du système en cas d'ouverture du boîtier d'isolation.

<b>AVIS</b>
Aucun arc important ne doit se produire dans le système lors de l'ouverture et de la fermeture du mécanisme d'isolation. La présence d'arcs importants raccourcit la durée de vie des composants du système.




**Note**

la garantie Graco et les homologations sont annulées si le pistolet pulvérisateur électrostatique est raccordé à un système d'isolation de tension d'une marque autre que Graco ou si le pistolet fonctionne à plus de 60 kV.

## Panneau d'avertissement

Placer les panneaux d'avertissement dans la zone de pulvérisation à des endroits où ils peuvent facilement être vus et lus par tous les opérateurs. Un panneau d'avertissement en anglais est fourni avec le pistolet.

## Installation du système




				
---	---	---	--	--

L'installation et l'entretien de cet équipement nécessitent d'accéder à des pièces qui risquent de provoquer une électrisation ou d'autres blessures graves si le travail n'est pas effectué correctement.

- Ne jamais installer l'équipement ou faire un entretien dessus si l'on n'a pas suivi les formations nécessaires à cet effet et si l'on n'est pas suffisamment qualifié.
- Se conformer à tous les codes et réglementations locaux.

La Fig. 12 (Installation type) présente un système de pulvérisation électrostatique à assistance pneumatique classique. Il ne s'agit pas du schéma d'un système réel. Pour une assistance pour la conception d'un système qui répond à des besoins particuliers, contacter son distributeur Graco.

## Ventilation de la cabine de pulvérisation




				
---	---	---	--	--

N'utilisez pas le pistolet tant que le débit de l'air de ventilation est inférieur à la valeur minimale requise. Ventilez avec de l'air frais pour éviter l'accumulation de vapeurs inflammables ou toxiques lors de la pulvérisation, du rinçage ou du nettoyage du pistolet. Interverrouillez l'alimentation en air et en fluide du pistolet pour l'empêcher de fonctionner si le débit de l'air de ventilation est inférieur à la valeur minimale requise.

La cabine de pulvérisation doit être équipée d'un système de ventilation.

Interverrouillez électriquement l'alimentation en air et en fluide du pistolet et les ventilateurs pour l'empêcher de fonctionner si le débit de l'air de ventilation chute en dessous de la valeur minimale requise. Consultez et conformez-vous à l'ensemble des codes et des réglementations locaux relatifs au débit d'extraction d'air. Vérifiez le fonctionnement de l'interverrouillage au moins une fois par an.

## Conduite d'alimentation en air

				
---	---	---	--	--

Afin de réduire les risques d'électrocution, le flexible d'alimentation en air doit être électriquement relié à une véritable prise de terre. **Utilisez uniquement un flexible d'alimentation en air Graco mis à la terre.**

Afin de réduire les risques de décharge électrique ou autre blessure grave, utilisez uniquement le flexible pneumatique conducteur rouge de Graco pour alimenter le pistolet en air. N'utilisez pas les flexibles pneumatiques noir ou gris de Graco.

1. Consultez la figure 12. Installez un filtre à air/séparateur d'eau (M) sur la tuyauterie d'alimentation d'air principale pour assurer une alimentation en air sec et propre au pistolet. Les saletés et l'humidité peuvent dégrader l'aspect de la pièce finie et entraîner un dysfonctionnement du pistolet.
2. Le système WB3000 comprend un régulateur d'air de type purgeur (N) sur la conduite d'alimentation en air du pistolet (P) afin de réguler la pression de l'air au niveau de ce dernier.
3. Raccordez le flexible pneumatique conducteur rouge de Graco (P) entre le régulateur d'air du pistolet (N) et l'entrée d'air de ce dernier. Le raccord d'entrée d'air du pistolet présente un filetage à gauche. Raccordez le fil de terre du flexible d'alimentation en air (Q) à une véritable prise de terre.

				
---	---	---	---	--

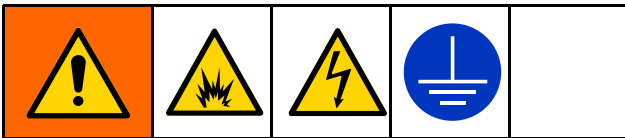
L'air emprisonné peut provoquer un démarrage intempestif de l'unité d'alimentation en fluide pouvant entraîner des blessures graves, y compris des injections cutanées et des projections de fluide dans les yeux ou sur la peau. Ne faites pas fonctionner l'équipement si aucune vanne d'air de type purgeur (B) n'a été installée.

4. Le système WB3000 comprend une vanne d'air de type purgeur (B). La vanne d'air de type purgeur est nécessaire pour arrêter l'alimentation en air du système et relâcher l'air emprisonné entre la vanne et l'unité d'alimentation en fluide après la fermeture du régulateur d'air. Raccordez la conduite d'alimentation principale en air (A) sur la vanne de purge.
5. Installez une vanne d'air de type purgeur (CC) supplémentaire en amont du filtre à air (M) afin d'isoler le filtre lors d'un entretien.

## Mise à la terre de l'armoire

Raccordez le fil de terre principal (V) à une véritable prise de terre.

## Mise à la terre

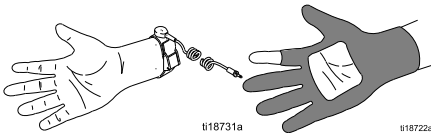


L'équipement doit être mis à la terre pour réduire le risque d'étincelles dues à l'électricité statique et le risque d'électrisation. Les fumées peuvent s'enflammer ou exploser en présence d'étincelles électriques ou dues à l'électricité statique. Une mise à la terre incorrecte peut provoquer une électrisation. Mettez à la terre l'équipement, le personnel, les objets mis en peinture et les objets conducteurs présents dans la zone de pulvérisation ou à proximité. La résistance ne doit pas dépasser 100 ohms. La mise à la terre offre un câble échappatoire au courant électrique.

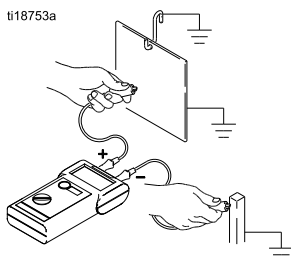
Lors de l'utilisation du pistolet électrostatique, tout objet présent dans la cabine de pulvérisation (personnes, récipients, outils, etc.) et non mis à la terre peut se charger électriquement.

Les exigences suivantes représentent le minimum nécessaire à la mise à la terre d'un système électrostatique pour produits à base aqueuse standard. Le système utilisé peut comprendre d'autres équipements ou objets qui doivent être mis à la terre. Il doit être relié à une véritable terre. Vérifiez tous les jours les raccords à la terre. Consultez les codes et les réglementations électriques locaux pour des instructions détaillées sur la mise à la terre.

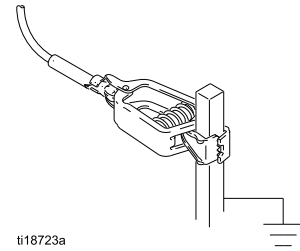
- *Toutes les personnes pénétrant dans la zone de pulvérisation* doivent porter des chaussures présentant des semelles conductrices (en cuir p. ex.) ou porter des bracelets de mise à la terre. Ne portez pas de chaussures avec des semelles non conductrices, en caoutchouc ou en plastique par exemple. Si le port de gants est nécessaire, mettez les gants conducteurs fournis avec le pistolet. Si vous portez des gants autres que ceux fournis par Graco, découpez la partie des gants enveloppant les doigts ou la paume pour vous assurer que la main est en contact avec la poignée du pistolet elle-même reliée à la terre.



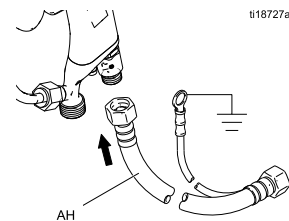
- *Objet sur lequel l'on pulvérise* : Toujours veiller à ce que les crochets de suspension de la pièce soient propres et constamment reliés à la terre.



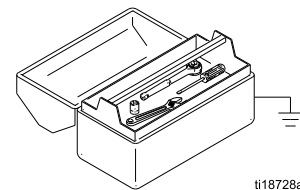
- *Système d'isolation électrique* : raccordez le système d'isolation électrique à une véritable prise de terre. Voir [Mise à la terre de l'armoire](#), page 15.



- *Pistolet pulvérisateur à assistance pneumatique électrostatique* : raccordez le pistolet à la terre en branchant le flexible pneumatique rouge Graco relié à la terre et en branchant le fil de terre du flexible pneumatique à une véritable prise de terre. Voir [Vérification de la mise à la terre du pistolet](#), page 26.



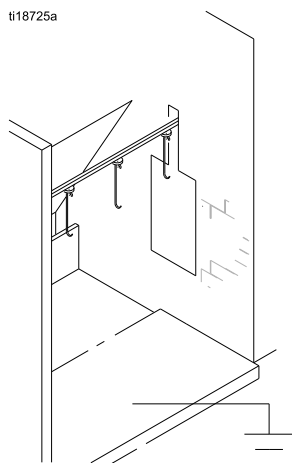
- *Tous les objets ou dispositifs électriquement conducteurs se trouvant dans la zone de pulvérisation* : doivent être correctement reliés à la terre.



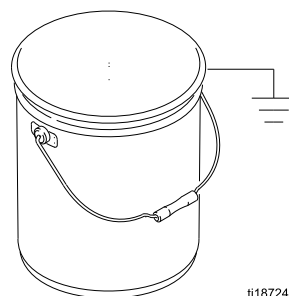
- *Récipients de fluide et récipients à déchets* : mettez à la terre tous les récipients de fluide et à déchets présents dans la zone de pulvérisation. N'utilisez pas de garnitures de seau, sauf si elles sont conductrices et mises à la terre. Lors du rinçage du pistolet pulvérisateur, le récipient utilisé pour collecter l'excès de fluide doit être conducteur et mis à la terre.
- *Compresseurs pneumatiques* : mettez l'équipement à la terre conformément aux recommandations du fabricant.
- *Toutes les conduites d'air* doivent être correctement reliées à la terre. Utilisez uniquement des flexibles mis à la terre d'une longueur totale maximale de 30,5 m (100 pi) pour garantir la continuité de la mise à la terre.



- *Le sol de la zone de pulvérisation* : doit être conducteur et mis à la terre. Ne recouvrez pas le sol avec du carton ou tout autre matériau non conducteur, car cela interromprait la mise à la terre.





- *Tous les seaux de solvant* : Utilisez uniquement des réservoirs métalliques conducteurs homologués et raccordés à la terre. Ne pas utiliser des bidons en plastique. Utilisez uniquement des solvants ininflammables. Ne pas entreposer plus que la quantité nécessaire à une équipe.



## Raccordement du flexible à fluide à base aqueuse

Utilisez toujours un flexible à fluide à base aqueuse Graco entre la sortie de fluide du système d'isolation électrique et l'entrée du fluide au pistolet.

Avant de raccorder le flexible à fluide à base aqueuse sur le pistolet, soufflez-le avec de l'air comprimé et rincez-le à l'eau pour éliminer les contaminants. Rincez le pistolet avant de l'utiliser.

				
<p>Pour réduire les risques de décharge électrique, installez un seul flexible pour produits à base aqueuse Graco entre l'alimentation en fluide isolée et le pistolet. Ne raccordez pas deux flexibles ensemble.</p>				

1. Retirez le raccord d'entrée d'air au pistolet (21).

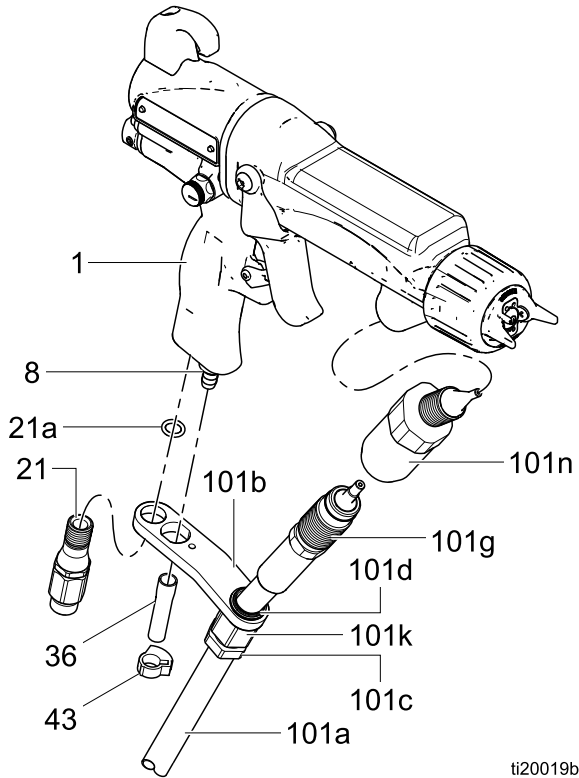


Figure 10 Raccordement du flexible à fluide

2. Déposez le joint torique (21a) et montez le raccord d'entrée à travers le support. Remplacez le joint torique.

3. Assurez-vous que l'entrée de fluide du canon est propre et sec. Appliquez de la graisse diélectrique sur les filetages et à l'avant du connecteur du canon (101a) et vissez-le dans l'entrée de fluide jusqu'à ce qu'il soit bien serré. Ensuite, continuez à serrer le raccord d'au moins 1/2 tour et continuez à tourner jusqu'à ce que le raccord soit orienté comme illustré. L'espace entre le raccord et le canon doit être inférieur à 3,2 mm (0,125 po).

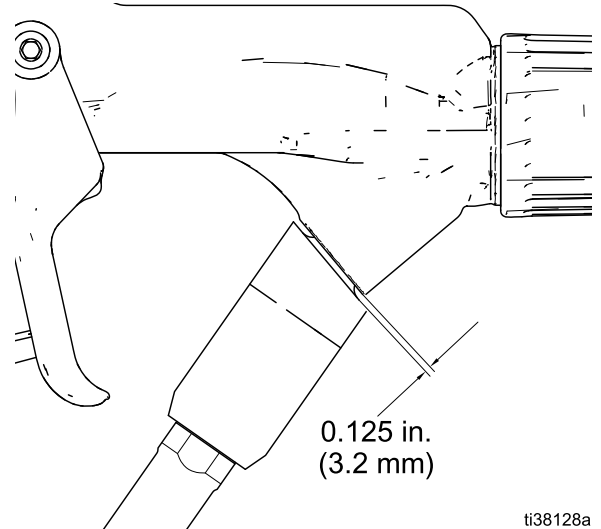


Figure 11 Orientation du raccord et du canon

4. Desserrez l'écrou du presse-étoupe (101c).
5. Appliquez de la graisse diélectrique sur les filetages du connecteur du flexible (101g). Tirez le connecteur vers l'arrière et appliquez de la graisse sur le diamètre extérieur du flexible. Vissez-le dans le connecteur du canon (101n) jusqu'à ce qu'il soit bien serré, puis un minimum de 1/2 tour de plus. Utilisez une clé pour maintenir le connecteur du canon lors du serrage.
6. Mettre les trous de la fixation (101b) en face de l'entrée d'air et de l'échappement. Fixez à l'aide du raccord d'entrée d'air (21).
7. Serrez bien l'écrou du presse-étoupe (101c).
8. Appuyez le tuyau d'échappement (36) sur la vanne d'échappement. Fixez avec le collier (43).

### Note

Dans la mesure du possible, maintenez le flexible produit assemblé au canon du pistolet. Pour la dépose du canon, déconnectez le support de flexible au niveau de la poignée du pistolet.

9. Desserrez l'écrou du presse-étoupe à l'extrémité d'entrée du flexible.
10. faites glisser l'autre extrémité du flexible dans l'orifice sur le côté du boîtier isolé. Raccordez le pivot (Z) à la sortie du fluide de la pompe.
11. Fixez le flexible sur le côté du boîtier avec le support (W). Un boulon s'assemble à travers le trou du support et se visse sur le côté du boîtier.

12. Serrer l'écrou du presse-étoupe.

**Note**

la garantie Graco et les homologations sont annulées si le pistolet pulvérisateur électrostatique est raccordé à un système d'isolation de tension d'une marque autre que Graco ou si le pistolet fonctionne à plus de 60 kV.

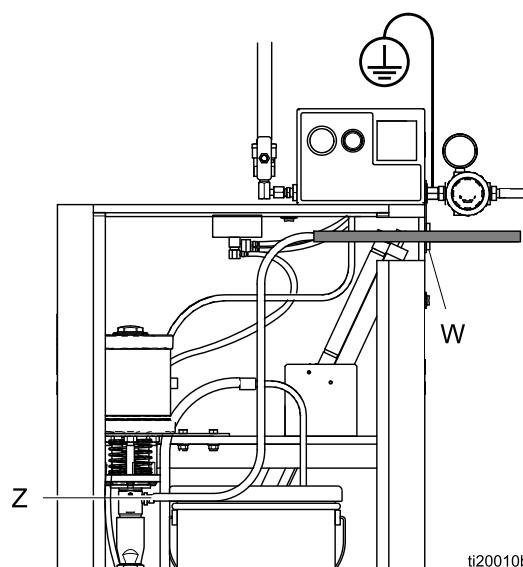
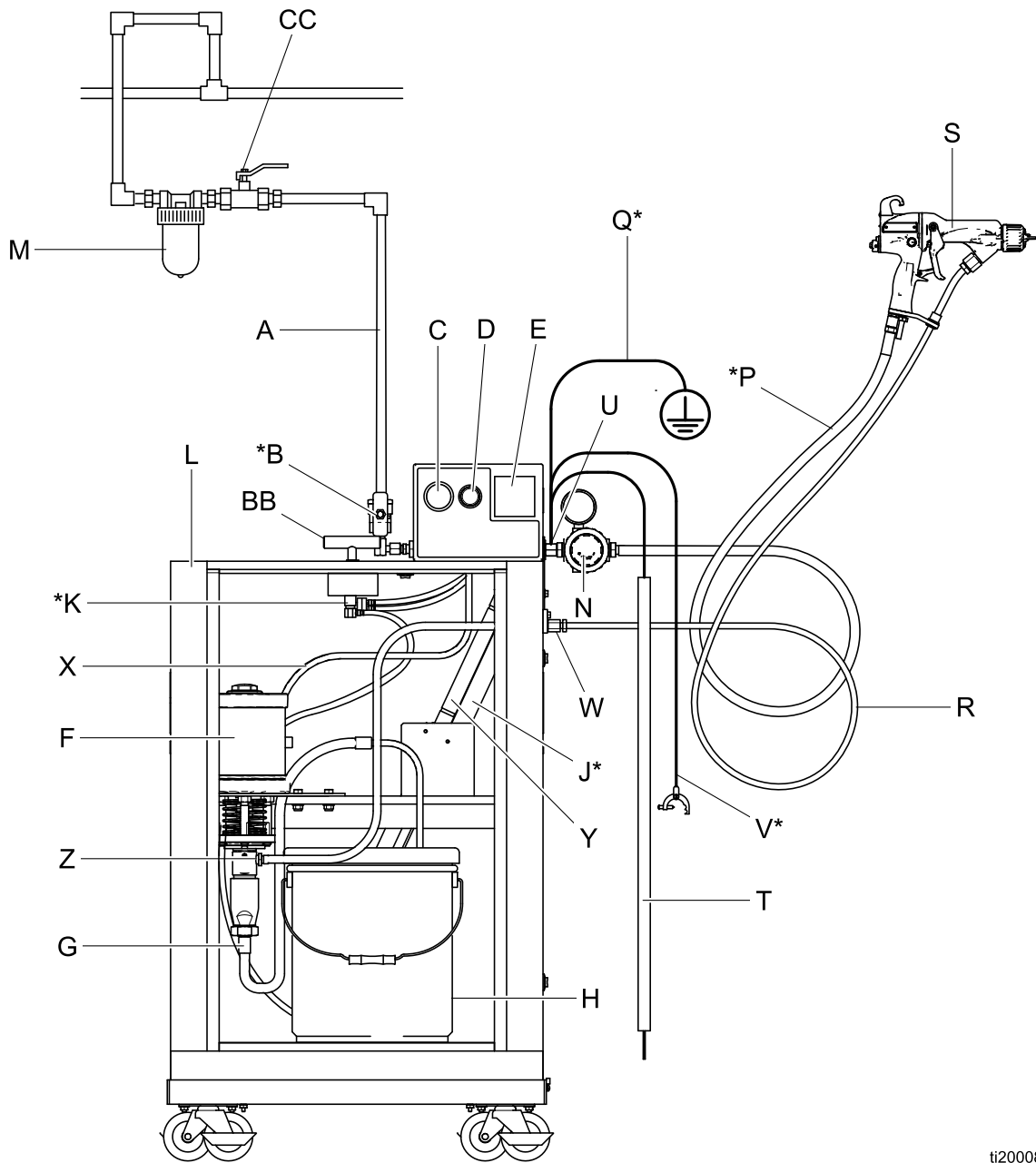


Figure 12 Raccordement du flexible au boîtier WB3000

Installation



ti20008c

Figure 13 Installation type, système pour produits à base aqueuse PRO Xp

## Légende de l'installation type

Élé- ment	Description
A	Conduite d'alimentation principale en air
B*	Vanne d'arrêt d'air de type purge
C	Manomètre de la pompe
D	Régulateur de pression d'air de la pompe
E	Voltmètre
F	Pompe
G	Flexible d'aspiration de la pompe
H	Réservoir de peinture
J*	Résistance de purge
K*	Dispositif de sécurité du boîtier
L	Boîtier isolé
M	Filtre de la conduite d'air du pistolet
N	Régulateur de la pression d'air du pistolet
P*	Flexible pneumatique rouge mis à la terre de Graco (filetages à gauche)
Q*	Fil de terre du flexible pneumatique du pistolet
R	Flexible à fluide à base aqueuse Graco

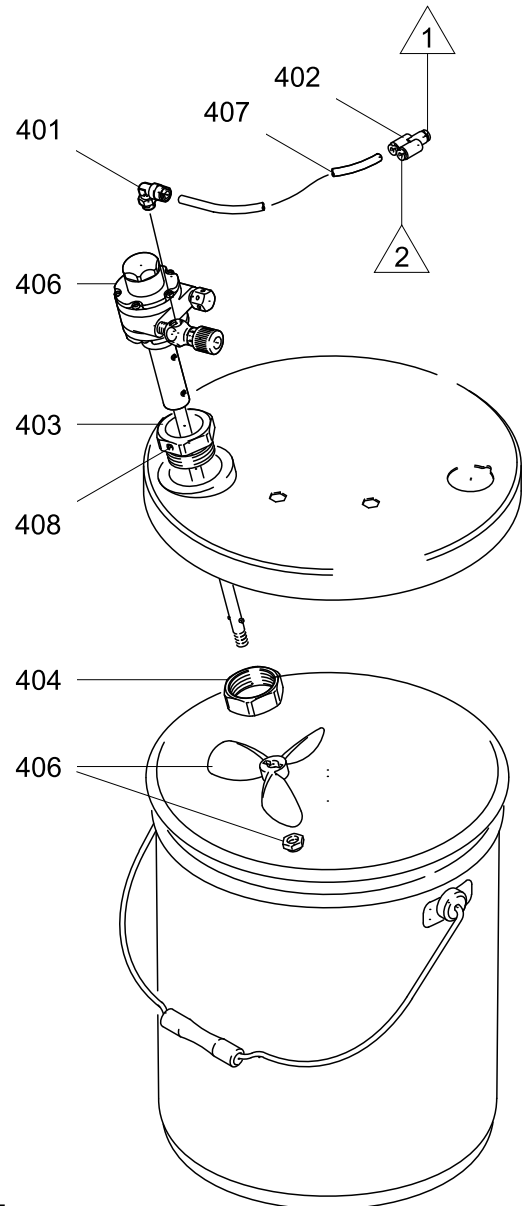
Élé- ment	Description
S	Pistolet pulvérisateur électrostatique à assistance pneumatique pour produits à base aqueuse
T	Tige de mise à la terre
U	Borne de terre
V*	Fil principal de mise à la terre
W	Raccord de réducteur de tension
X	Conduite d'alimentation en air de la pompe
Y	Cylindre de mise à la terre
Z	Raccord de sortie de fluide de la pompe
AA	Porte du boîtier d'isolation (non illustrée afin de montrer les composants interne. Le système ne peut fonctionner que si la porte est fermée et verrouillée).
BB	Vis de verrouillage de la poignée en T du boîtier (partie de l'ensemble porte)
CC	Vanne d'arrêt d'air de type purge accessoire

\* Ces éléments sont nécessaires pour un fonctionnement en toute sécurité. Ils sont compris dans le système WB3000.

## Accessoires du kit d'agitateur

Pour ajouter un agitateur au système d'isolation de Graco, commandez la pièce réf. 245895. Voir [Kit d'agitateur 245895, page 74](#), pour obtenir la liste des pièces du kit.

1. Déchargez la tension du système (consultez la section [Procédure de décharge de la tension du fluide et de mise à la terre, page 29](#)).
2. Relâchez la pression (consultez la section [Procédure de décompression, page 28](#)).
3. Ouvrez la porte du boîtier d'isolation.
4. Retirez l'arrière du boîtier de commandes (258).
5. Débranchez le tuyau (A2) du coude (282) au niveau du collecteur d'air ; consultez la section [Tuyauterie et câblage, page 64](#). Installez le raccord en Y (402) dans le coude. Installez les tuyaux (A2) et (407) dans le raccord en Y. Faites passer le tuyau de l'agitateur (407) dans l'armoire.
6. Remontez l'arrière du boîtier de commandes (258).
7. Assemblez les autres pièces du kit comme illustré. Fixez l'agitateur à l'aide de la vis sans tête (408).
8. Remettez le système en service.



ti2137a

Figure 14 Kit d'agitateur 245895

# Configuration du pistolet

## Procédure de configuration du pistolet

<p>Afin de réduire le risque d'incendie et d'explosion, les fluides utilisés doivent répondre aux normes d'inflammabilité suivantes :</p> <ul style="list-style-type: none"> <li>• <b>Homologué FM, FMc :</b> Le produit ne répond pas aux caractéristiques de combustion conformément à la méthode test standard de combustion soutenue des mélanges liquides, ASTM D4206.</li> <li>• <b>Conforme à la norme CE-EN 50059 :</b> Le produit est classé dans les produits non inflammables tels que définis par la norme EN 50059: 2018. Pour plus d'informations, reportez-vous à la section <a href="#">Inflammabilité des produits de revêtement, page 75</a>.</li> </ul>				

<p>Tout contact avec les composants sous tension du pistolet pulvérisateur provoquera une électrisation. Ne touchez ni la buse ni l'électrode du pistolet ; ne vous approchez pas à moins de 102 mm (4 po.) de l'électrode pendant le fonctionnement du pistolet ou tant que la <a href="#">Procédure de décharge de la tension du fluide et de mise à la terre, page 29</a> n'aura pas été exécutée.</p> <p>Appliquez la <a href="#">Procédure de décharge de la tension du fluide et de mise à la terre, page 29</a> lorsque vous arrêtez la pulvérisation ou chaque fois qu'il vous est demandé de décharger la tension.</p>				

<p>Pour réduire les risques de rupture de composant pouvant provoquer de graves blessures, ne dépassez pas la pression maximum de service du composant présentant la plus petite valeur nominale. Cet équipement assure une pression maximum de service de l'air de 7 bar (0,7 MPa, 100 psi) et une pression maximum de service du fluide de 210 bar (21 MPa, 3 000 psi).</p>				

<p>Pour réduire les risques de blessure, suivre la <a href="#">Procédure de décompression, page 28</a>, à chaque fois qu'il est demandé de dissiper la tension.</p>				

Consultez la figure ci-dessous pour situer les commandes du pistolet électrostatique.

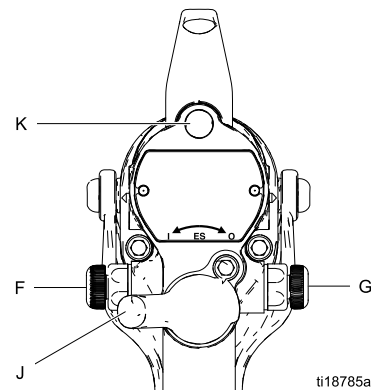
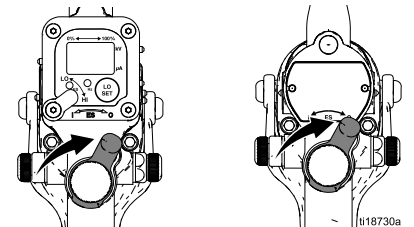


Figure 15 Commandes du pistolet électrostatique

1. Mettez le commutateur marche/arrêt du système ES (J) en position OFF (O).



2. Fermez la vanne de purge d'air vers le pistolet.



## Configuration du pistolet

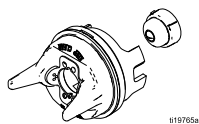
3. Vérifiez la résistance du pistolet. Voir [Contrôle de la résistance du pistolet, page 36](#).
4. Exécutez toutes les étapes de la section [Mise à la terre, page 16](#).
5. Exécutez toutes les étapes de la section [Vérification de la mise à la terre du pistolet, page 26](#). La valeur doit être inférieure à 100 ohms.
6. Raccordez le tuyau d'échappement et fixez avec le collier fourni.



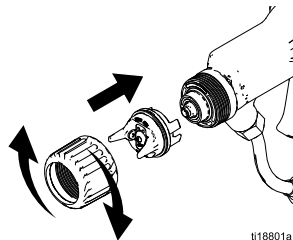
7. Rincer si cela est nécessaire. Voir [Rinçage, page 31](#).

<p>Afin de réduire les risques de blessure par injection cutanée, exécutez toujours la <a href="#">Procédure de décompression, page 28</a> avant de retirer ou d'installer une buse de pulvérisation, un capuchon d'air ou un garde-buse.</p>				

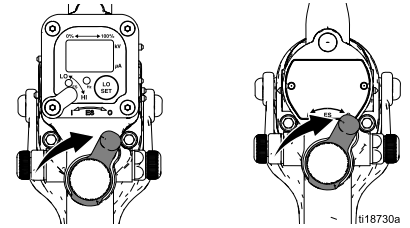
8. La sortie du liquide et la largeur du modèle dépendent de la taille de la buse de pulvérisation, de la viscosité et de la pression du liquide. Aidez-vous du [Tableau de sélection de buses de pulvérisation, page 70](#) pour choisir la buse de pulvérisation la mieux adaptée à votre application.
9. Alignez la languette de la buse de pulvérisation avec la rainure du capuchon d'air. Installez la buse.



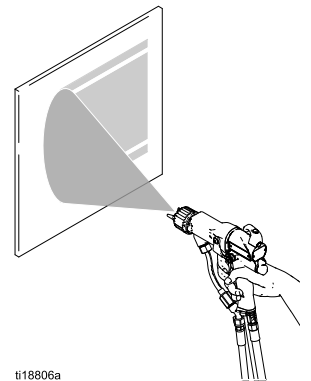
10. Installez le capuchon d'air et la bague de retenue. Orientez le capuchon d'air puis serrez fermement la bague de retenue.



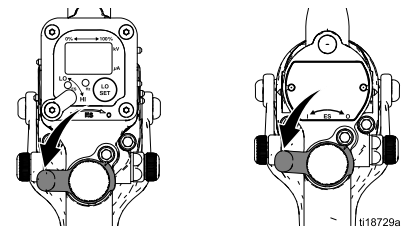
11. Fermez la vanne de réglage de l'air d'atomisation (G) ainsi que la vanne de réglage de l'air de ventilateur (F).
12. Assurez-vous que le commutateur marche/arrêt du système ES est en position OFF (O).



13. Mettre la pompe en marche. Réglez le régulateur de fluide sur 28 bar (2,8 MPa, 400 psi).
14. Pulvériser un jet pour essayer. Examinez la taille du jet au centre de la structure (les bavures seront supprimées à l'étape 18). Augmentez la pression par petits incréments. Pulvériser un autre jet de test. Comparez les tailles du jet. Continuez à augmenter la pression jusqu'à ce que la taille du jet soit constante. Veillez à ne pas dépasser une pression de 210 bar (21 MPa, 3 000 psi).



15. Mettez le commutateur marche/arrêt du système ES en position ON (I).





16. Assurez-vous que le témoin ES (témoin Hz sur les pistolets Smart) est allumé ou vérifiez que le témoin kV du boîtier d'isolation affiche une valeur entre 30 à 50 kV. La tension de pulvérisation réelle pour les systèmes AA pour fluides à base aqueuse est de 40-50 kV, mais puisque l'électrode de charge n'entre pas directement en contact avec le fluide, la tension mesurée par le système WB3000 kV sera de 5-10 kV en moins. Consulter le tableau suivant.

Table 2 Couleurs des DEL

Couleur des témoins	Description
Vert	Lors de la pulvérisation, le témoin doit rester vert ; cela indique que la pression de l'air est suffisante au niveau de la turbine de l'alternateur.
Ambre	Si le témoin passe à l'ambre au bout d'une seconde, la pression d'air est trop faible. Augmentez la pression de l'air jusqu'à ce que le témoin devienne vert.
Rouge	Si le témoin passe au rouge au bout d'une seconde, la pression d'air est trop élevée. Réduisez la pression de l'air jusqu'à ce que le témoin devienne vert.

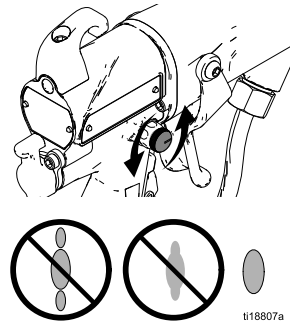
17. Réglez le régulateur d'air pour qu'il fournisse une pression minimum de 3,2 bar (0,32 MPa, 45 psi) au niveau du pistolet lorsque ce dernier est actionné afin de garantir une tension maximum de pulvérisation. Voir le tableau ci-dessous.



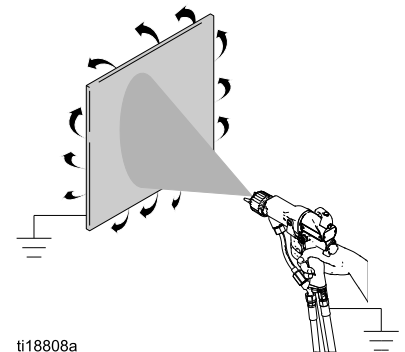
Table 3 . Chute de pression

Longueur de flexible pneumatique en pi. (m) (avec un flexible d'un diamètre de 8 mm [5/16 po.])	Réglage du régulateur d'air en psi (MPa, bar) [lorsque le pistolet est actionné]
15 (4.6)	52 (0.36, 3.6)
25 (7.6)	57 (0.40, 4.0)
50 (15.3)	68 (0.47, 4.7)
75 (22.9)	80 (0.56, 5.6)
100 (30.5)	90 (0.63, 6.3)

18. Tournez la vanne de réglage de l'air d'atomisation dans le sens antihoraire jusqu'à ce que les bavures disparaissent.






- 19. Si l'atomisation souhaitée n'est pas obtenue, changez la taille de la buse. Plus l'orifice de la buse est petit, plus l'atomisation sera fine.
- 20. Pulvériser une pièce test. Examinez les bords de l'application. Si la couverture est insuffisante, consultez la section [Dépannage, page 39](#).



**Note**

si un jet plus étroit est parfois nécessaire, ouvrez légèrement la vanne de réglage d'air de ventilateur. (Un débit excessif de l'air de ventilateur peut provoquer une accumulation de peinture sur le capuchon d'air.)

## Vérification de la mise à la terre du pistolet

				
---	---	---	--	--

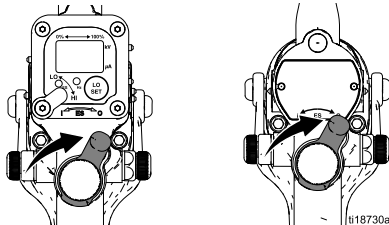
Le mégohmmètre réf. 241079 (AA - voir Figure 14) n'est pas homologué pour une utilisation en zone dangereuse. Afin de réduire le risque d'étincelles, n'utilisez pas de mégohmmètre pour vérifier la mise à la terre, sauf si :

- Le pistolet est sorti de la zone dangereuse ;
- Ou si tous les dispositifs de pulvérisation se trouvant dans la zone dangereuse sont arrêtés et si les ventilateurs de la zone dangereuse sont en marche et s'il n'y a pas de vapeurs inflammables dans cette zone (p. ex. des bidons de solvant ouverts ou des vapeurs dues à la pulvérisation).

Tout manquement à cet avertissement peut provoquer un incendie, une explosion ou une décharge électrique et entraîner des dommages corporels et matériels graves.

Le mégohmmètre Graco réf. 241079 est disponible en tant qu'accessoire afin de vérifier la mise à la terre du pistolet.

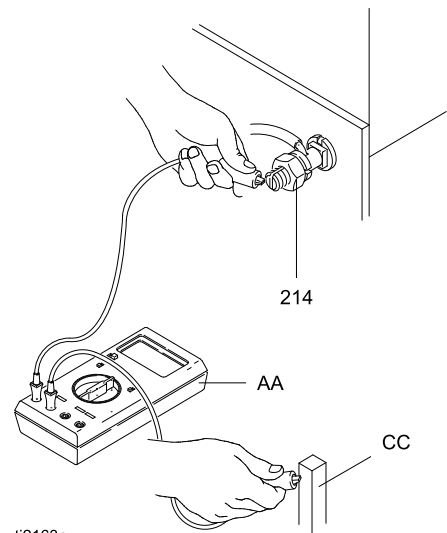
1. Faites vérifier la continuité de la mise à la terre du pistolet pulvérisateur et du flexible pneumatique par un électricien qualifié.
2. Mettez l'interrupteur marche/arrêt du système ES en position OFF (O).



ti18787a

Figure 16 Vérification de la mise à la terre du pistolet

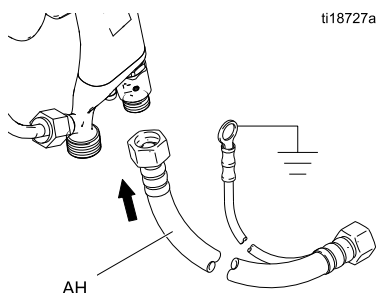
7. Si la résistance est supérieure à 100 ohms, vérifiez le serrage des raccordements à la terre et assurez-vous que le fil de terre du flexible pneumatique est relié à une véritable prise de terre. Si la résistance est encore trop élevée, remplacez le flexible pneumatique.
8. Utilisez un ohmmètre (AA) pour mesurer la résistance entre la cosse de terre de l'armoire (214) et une véritable prise de terre (CC). La résistance doit être inférieure à 100 ohms.



ti2163a

Figure 17 Vérification de la mise à la terre de l'armoire

3. Fermez les alimentations en air et en fluide du pistolet. Appliquez la [Procédure de décompression, page 28](#).
4. Débranchez le flexible à fluide.
5. Assurez-vous que le flexible pneumatique relié à la terre est bien branché et que le fil de terre du flexible est raccordé à une véritable prise de terre.





ti18727a

## **Rincer avant d'utiliser l'appareil**

L'équipement a été testé en usine avec du produit. Pour ne pas salir votre produit, rincer l'équipement avec un solvant compatible avant de l'utiliser. Voir [Rinçage](#) , page 31.

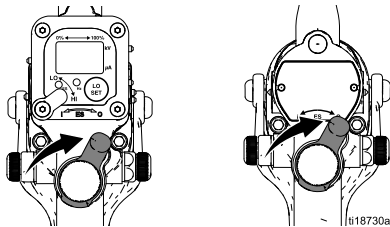
# Fonctionnement

## Procédure de décompression

			
---	---	---	---

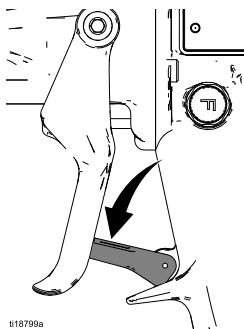
Cet équipement reste sous pression tant que la pression n'a pas été relâchée manuellement. Pour éviter de graves blessures provoquées par du liquide sous pression, comme des injections cutanées, des éclaboussures et des pièces mobiles, respectez la Procédure de décompression une fois la pulvérisation terminée et avant un nettoyage, une vérification ou un entretien de l'équipement.

1. Mettez le commutateur marche/arrêt du système ES en position OFF (O).

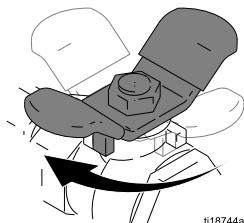


2. Appliquez la [Procédure de décharge de la tension du fluide et de mise à la terre](#), page 29.

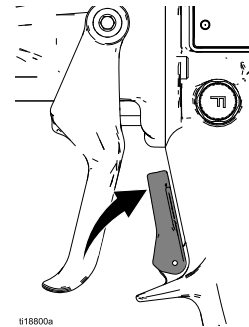
3. Verrouillez la gâchette.



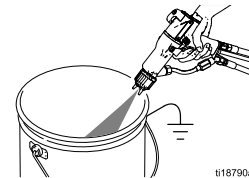
4. Fermez les vannes de purge d'air côté source du fluide et côté pistolet.



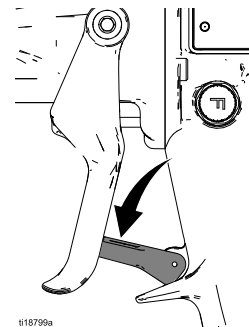
5. Déverrouiller la gâchette.



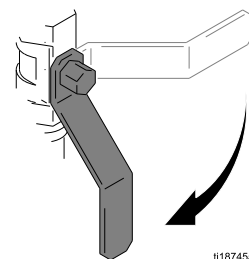
6. Actionnez le pistolet dans un bac de récupération en métal relié à la terre pour relâcher la pression du fluide.



7. Verrouillez la gâchette.



8. Ouvrez la vanne de vidange de la pompe en ayant à disposition un bac de récupération prêt à récupérer le produit vidangé. Laissez la vanne de vidange de la pompe ouverte jusqu'à la pulvérisation suivante.





9. Si la buse de pulvérisation ou le flexible est entièrement bouché ou que la pression n'a pas été totalement évacuée, desserrez lentement le raccord d'extrémité du flexible. Débouchez ensuite la buse de pulvérisation ou le flexible.

## Liste de contrôle avant utilisation

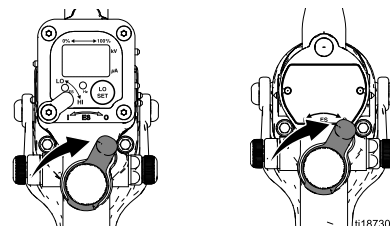
Procédez quotidiennement aux vérifications mentionnées dans cette liste, avant de démarrer le système.

- Tous les opérateurs sont correctement formés pour utiliser un système de pulvérisation électrostatique à assistance pneumatique pour produits à base aqueuse comme indiqué dans le présent manuel.
- Tous les opérateurs sont formés pour exécuter la [Procédure de décompression, page 28](#).
- Le système électrostatique est arrêté et la tension du système se décharge lors de la [Procédure de décharge de la tension du fluide et de mise à la terre, page 29](#), avant qu'une personne ne pénètre dans le boîtier d'isolation, avant tout rinçage, tout entretien ou réparation.
- Le système est mis à la terre conformément aux instructions de la [Mise à la terre, page 16](#).
- Le flexible à fluide à base aqueuse Graco est en bon état et ne présente ni entailles ni marques d'usure sur l'enveloppe en PTFE. Remplacez le flexible s'il est endommagé.
- Les ventilateurs de la ventilation fonctionnent correctement.
- Tous les résidus, notamment les fluides inflammables et les chiffons, ont été enlevés de la zone de pulvérisation.
- Les fluides utilisés doivent répondre aux normes d'inflammabilité suivantes :
  - **Homologué FM, FMc :**  
Le produit ne répond pas aux caractéristiques de combustion conformément à la méthode test standard de combustion soutenue des mélanges liquides, ASTM D4206.
  - **Conforme à la norme CE-EN 50059 :**  
Le produit est classé dans les produits non inflammables tels que définis par la norme EN 50059: 2018.  
  
Pour plus d'informations, reportez-vous à la section [Inflammabilité des produits de revêtement, page 75](#).

## Procédure de décharge de la tension du fluide et de mise à la terre

				
<p>L'alimentation en fluide est sous haute tension jusqu'à la décharge de la tension. Tout contact avec les composants sous tension du système d'isolation de tension ou de l'électrode du pistolet pulvérisateur risque de provoquer une décharge électrique. Pour éviter une décharge électrique, exécutez la <b>Procédure de décharge de la tension du fluide et de mise à la terre</b> :</p> <ul style="list-style-type: none"> <li>• chaque fois qu'il est demandé de décharger l'électricité</li> <li>• Avant tout nettoyage, rinçage ou entretien de l'équipement du système</li> <li>• Avant de s'approcher de l'avant du pistolet</li> <li>• ou avant que l'on ouvre le boîtier d'isolation pour l'alimentation isolée en fluide.</li> </ul>				

1. Mettez la vanne Marche/Arrêt du système ES en position OFF et patientez 30 secondes afin de laisser la tension se décharger par la résistance de purge.



2. Dévissez totalement la vis de verrouillage de la poignée en T de la porte. Cela coupera l'arrivée d'air au pistolet et actionnera le cylindre de mise à la terre afin de décharger la tension résiduelle.
3. Utilisez la tige de mise à la terre pour toucher la pompe et le seau d'alimentation. Si vous voyez un arc, consultez la section [Dépannage des problèmes électriques, page 44](#).

## Remplissage de l'alimentation en produit

1. Appliquer la [Procédure de décharge de la tension du fluide et de mise à la terre, page 29](#).
2. Appliquer la [Procédure de décompression, page 28](#).
3. Ouvrez la porte du boîtier d'isolation.
4. Retirez le couvercle du seau en tenant un chiffon au-dessus de la crépine du tuyau d'aspiration pour empêcher que des gouttes de fluide ne tombent à l'intérieur du boîtier isolé. Placez le couvercle et le tuyau d'aspiration en dehors du boîtier.
5. Retirez le seau d'alimentation du boîtier.

### AVIS

Assurez-vous d'avoir bien essuyé tout le fluide qui aurait pu couler à l'intérieur du boîtier isolé. Le fluide peut créer un circuit conducteur et provoquer un court-circuit dans le système.

6. Veillez à bien retirer tout le fluide qui aurait pu couler dans le boîtier à l'aide d'un chiffon doux imbibé d'un solvant ininflammable compatible.
7. Remplissez le seau d'alimentation de fluide et replacez-le dans le boîtier. Nettoyez toutes les traces de fluide renversé.
8. Réinstallez le couvercle sur le seau en tenant un chiffon sur la crépine du tuyau d'aspiration pour empêcher que des gouttes de fluide ne tombent au moment où vous placez le tuyau d'aspiration de la pompe dans le seau.
9. Fermez la porte du boîtier isolé et verrouillez à l'aide de la vis de verrouillage de la poignée en T.

## Démarrage

Exécutez toutes les étapes de la section [Procédure de configuration du pistolet, page 23](#).

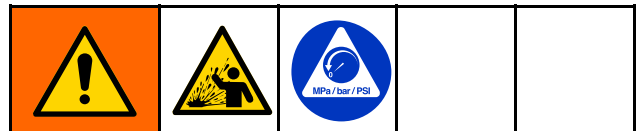
Effectuez quotidiennement les contrôles de la liste suivante avant d'utiliser le système, pour assurer la sécurité et un fonctionnement efficace :

- Tous les opérateurs sont correctement formés pour faire fonctionner en toute sécurité un système de pulvérisation électrostatique automatique à air conformément aux instructions de ce manuel.
- Tous les opérateurs sont formés pour exécuter la [Procédure de décompression, page 28](#).
- Le panneau de mise en garde fourni avec le pistolet est installé dans la zone de pulvérisation à un endroit où il est visible et lisible par tous les opérateurs.
- Le système est bien relié à la terre et l'opérateur et toute personne entrant dans la zone de

pulvérisation sont correctement reliées à la terre. Voir [Mise à la terre, page 16](#).

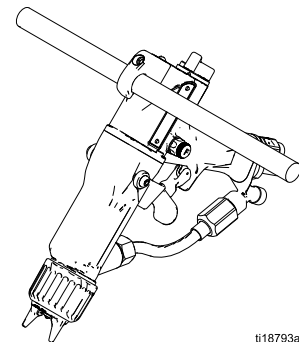
- L'état des composants électriques du pistolet a été contrôlé comme indiqué à la section [Tests électriques, page 36](#).
- Les ventilateurs de la ventilation fonctionnement correctement.
- Les crochets de suspension des pièces à peindre sont propres et reliés à la terre.
- Tous les résidus (notamment les fluides inflammables et les chiffons) ont été enlevés de la zone de pulvérisation.
- Tous les produits inflammables présents dans la cabine de pulvérisation sont dans des bidons agréés et reliés à la terre.
- Tous les objets conducteurs présents dans la zone de pulvérisation sont reliés à la terre et le sol de cette zone est conducteur d'électricité et relié à la terre.

## Arrêt



Pour réduire les risques de blessure, suivre la [Procédure de décompression, page 28](#), à chaque fois qu'il est demandé de dissiper la tension.

1. Procédez à la décharge de la tension du système. Voir [Procédure de décharge de la tension du fluide et de mise à la terre, page 29](#).
2. Rincez le pistolet. Voir [Rinçage, page 31](#).
3. Appliquer la [Procédure de décompression, page 28](#).
4. Suspendez le pistolet à son crochet en orientant la buse vers le bas. Assurez-vous que le pistolet ne s'est pas débranché de la terre.



ti18793a

# Maintenance




## Liste de contrôle du nettoyage quotidien et de l'entretien quotidien

Chaque jour, vérifiez les points de la liste suivante lorsqu'on a terminé de travailler avec l'équipement.

- Rincez le pistolet. Voir [Rinçage](#), page 31.
- Nettoyez les filtres à fluide et à air.
- Nettoyez l'extérieur du pistolet. Voir [Nettoyage quotidien du pistolet](#), page 33.
- Nettoyez le capuchon et la buse au moins une fois par jour. Il est nécessaire d'augmenter la fréquence de nettoyage pour certaines applications. Remplacez la buse de pulvérisation et le capuchon d'air s'ils sont endommagés. Voir [Nettoyage quotidien du pistolet](#), page 33.
- Contrôlez l'électrode et remplacez-la si elle est cassée ou endommagée. Voir [Remplacement de l'électrode](#), page 47.
- Vérifiez que le pistolet et les flexibles produit ne fuient pas. Resserrez les raccords ou remplacez l'équipement, le cas échéant.
- Vérifiez la mise à la terre. Voir [Vérification de la mise à la terre du pistolet](#), page 26.

## Rinçage

- Le rinçage doit s'effectuer avant chaque changement de produit de pulvérisation, avant que ce dernier ne sèche dans l'équipement, en fin de journée, avant l'entreposage et avant toute intervention de réparation de l'équipement.
- Rincer à la pression la plus basse possible. Vérifier que les raccords ne présentent aucune fuite, et les resserrer si nécessaire.
- Rincez avec un fluide ininflammable compatible avec le fluide distribué et avec les pièces de l'équipement en contact avec le produit.

			
---	---	---	--

Afin de réduire les risques d'incendie, d'explosion ou de décharge électrique, mettez le commutateur marche/arrêt du système ES en position OFF (O) avant de rincer le pistolet.

Appliquez la [Procédure de décharge de la tension du fluide et de mise à la terre](#), page 29 avant le rinçage.

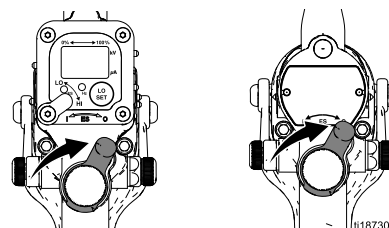
Ne procédez au rinçage, à la purge ou au nettoyage du pistolet qu'avec des fluides répondant aux exigences d'inflammabilité suivantes :

- **Homologué FM, FMc :**  
Le produit ne répond pas aux caractéristiques de combustion conformément à la méthode test standard de combustion soutenue des mélanges liquides, ASTM D4206.
- **Conforme à la norme CE-EN 50059 :**  
Le produit est classé dans les produits non inflammables tels que définis par la norme EN 50059: 2018.  
Pour plus d'informations, reportez-vous à la section [Inflammabilité des produits de revêtement](#), page 75.

### AVIS

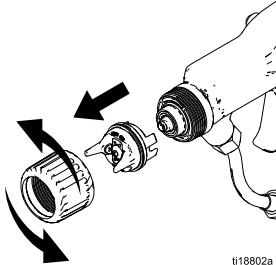
Utilisez uniquement des solvants ininflammables lors du rinçage ou du nettoyage de l'équipement.

1. Mettez l'interrupteur marche/arrêt du système ES en position OFF (O). Attendez 30 secondes que la tension soit purgée.



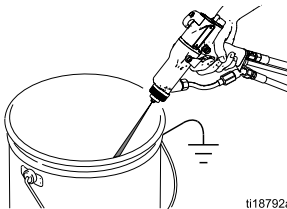
## Maintenance

- Procédez à la décharge de la tension du système. Voir [Procédure de décharge de la tension du fluide et de mise à la terre](#), page 29.
- Appliquez la [Procédure de décompression](#), page 28.
- Retirez et nettoyez le capuchon d'air et la buse de pulvérisation.



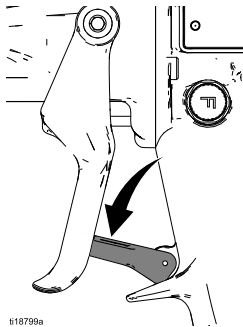
ti18802a

- Passez de la source du fluide à une source de solvant.
- Plongez le pistolet dans un seau métallique relié à la terre. Rincez jusqu'à ce que du solvant clair s'écoule du pistolet.



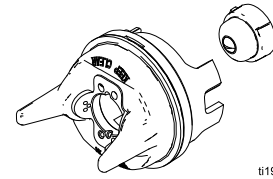
ti18792a

- Appliquez la [Procédure de décompression](#), page 28. Verrouillez la gâchette.



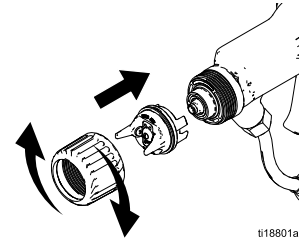
ti18799a

- Alignez la languette de la buse de pulvérisation avec la rainure du capuchon d'air. Installez la buse.



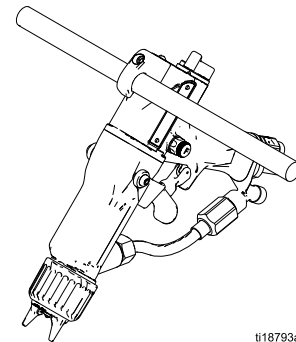
ti19765a

- Remettez en place le capuchon d'air, le garde-buse et la bague de retenue.



ti18801a

- Ouvrez la porte du boîtier d'isolation. Laissez le fluide de rinçage dans le système jusqu'à la reprise de la pulvérisation.
- Suspendez le pistolet à son crochet en orientant la buse vers le bas. Assurez-vous que le pistolet ne s'est pas débranché de la terre.



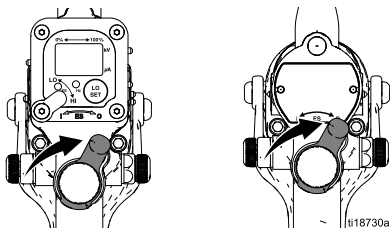
ti18793a

- Avant de remettre le système électrostatique en marche, assurez-vous qu'il n'y a pas de vapeurs inflammables.

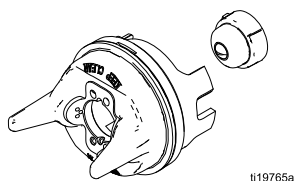
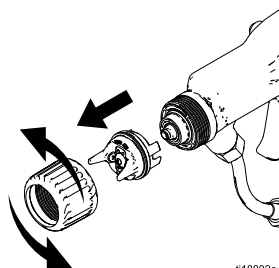


## Nettoyage quotidien du pistolet

1. Mettez l'interrupteur marche/arrêt du système ES en position OFF (O).

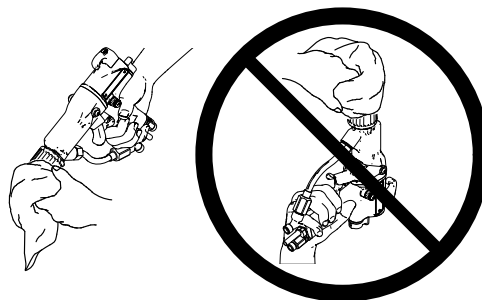


2. Déchargez la tension du système. Voir [Procédure de décharge de la tension du fluide et de mise à la terre](#), page 29.
3. Appliquez la [Procédure de décompression](#), page 28.
4. Retirez le capuchon d'air/le garde-buse et la buse de pulvérisation.

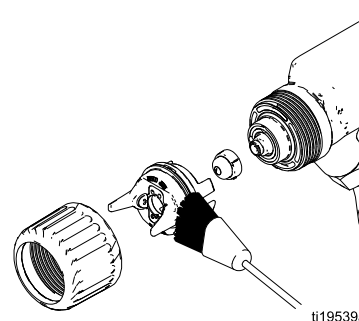


5. Rincez le pistolet, consultez la section [Rinçage](#), page 31.
6. Appliquez la [Procédure de décompression](#), page 28.

7. Nettoyez l'extérieur du pistolet à l'aide d'un solvant ininflammable comme décrit dans la section [Rinçage](#), page 31. Utilisez un chiffon doux. Orientez le pistolet vers le bas pour que le solvant n'entre pas dans les passages du pistolet. N'immergez pas le pistolet.



8. Nettoyez le capuchon d'air/le garde-buse et la buse de pulvérisation avec une brosse souple et un solvant ininflammable.



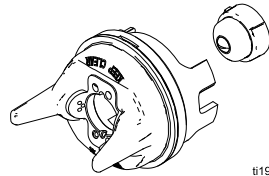
## Maintenance

9. Si cela est nécessaire, utilisez un cure-dents ou un autre outil souple pour nettoyer les orifices du capuchon d'air. Ne pas utiliser des outils en métal.



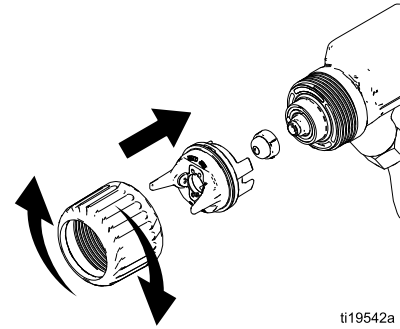
ti18773a

10. Alignez la languette de la buse de pulvérisation avec la rainure du capuchon d'air. Installez la buse.



ti19765a

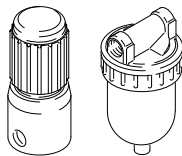
11. Installez le capuchon d'air et la bague de retenue. Orientez le capuchon d'air puis serrez fermement la bague de retenue.



ti19542a

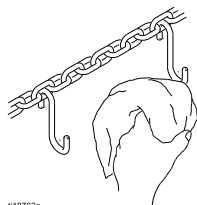
## Entretien quotidien du système

1. Exécutez les étapes de la section [Nettoyage quotidien du pistolet, page 33](#). Appliquez la [Procédure de décompression, page 28](#).
2. Nettoyez les filtres de la conduite d'air et les filtres à fluide.



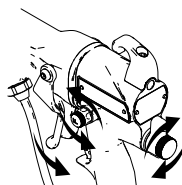
t19540a

3. Recherchez d'éventuelles fuites de fluide. Serrer tous les raccords.
4. Nettoyez les crochets des pièces à peindre. Utilisez des outils ne pouvant pas provoquer d'étincelles.



t18762a

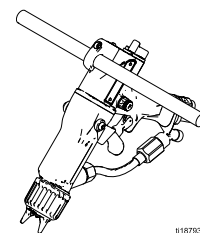
5. Vérifiez le fonctionnement de la gâchette et des vannes. Lubrifiez si cela est nécessaire.



t19541a

6. [Vérification de la mise à la terre du pistolet, page 26](#).

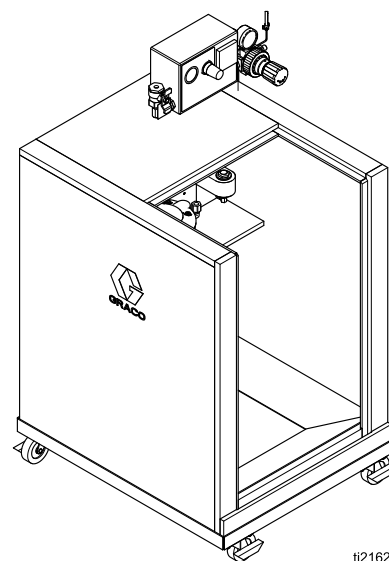
7. Suspendez le pistolet à son crochet en orientant la buse vers le bas.



t18793a

8. Nettoyez l'armoire :

- Examinez l'armoire et nettoyez toutes les éclaboussures de peinture. Les résidus de peinture créant un contact avec les éléments raccordés à la terre peuvent court-circuiter le système électrostatique.
- Veillez à ce que l'intérieur de l'armoire reste propre pour assurer un bon fonctionnement.
- Examinez régulièrement la vis de verrouillage de la poignée en T de la porte pour vous assurer que les filetages sont bien graissés. Appliquez de la graisse sans silicone sur les filetages si cela est nécessaire.
- Inspectez visuellement l'état de la barrette de terre (240). Remplacez si nécessaire. Mesurez la résistance toutes les semaines. Voir [Test de résistance de la barrette de terre, page 38](#).



ti2162b

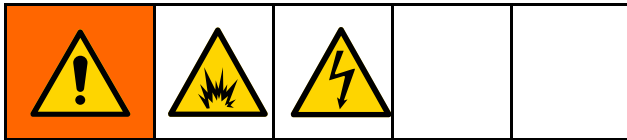
# Tests électriques

Les composants électriques à l'intérieur du pistolet, s'ils sont défectueux, nuisent aux performances et à la sécurité. Utilisez les procédures suivantes pour tester l'état de l'alimentation électrique et du corps du pistolet ainsi que la continuité électrique entre les composants.

## AVIS

La cartouche de la résistance du corps du pistolet fait partie du corps et ne peut pas être remplacée. Pour éviter la destruction du corps du pistolet, n'essayez pas de retirer la résistance du corps.

Utilisez le mégohmmètre réf. 241079 (AA) et une tension appliquée de 500 V. Raccordez les fils comme illustré.



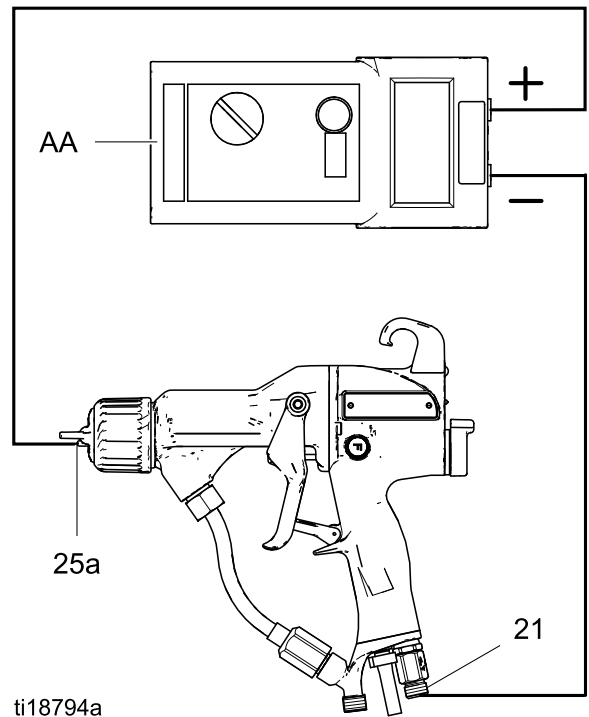
Le mégohmmètre réf. 241079 (AA - voir Figure 17) n'est pas homologué pour une utilisation en zone dangereuse. Afin de réduire le risque d'étincelles, n'utilisez pas de mégohmmètre pour vérifier la mise à la terre, sauf si :

- Le pistolet est sorti de la zone dangereuse ;
- Ou si tous les dispositifs de pulvérisation se trouvant dans la zone dangereuse sont arrêtés et si les ventilateurs de la zone dangereuse sont en marche et s'il n'y a pas de vapeurs inflammables dans cette zone (p. ex. des bidons de solvant ouverts ou des vapeurs dues à la pulvérisation).

Tout manquement à cet avertissement peut provoquer un incendie, une explosion ou une décharge électrique et entraîner des dommages corporels et matériels graves.

## Contrôle de la résistance du pistolet

1. Rincez et séchez les passages de fluide.
2. Mesurez la résistance entre le pointeau de l'électrode (25a) et le pivot pneumatique (21). La résistance doit être entre 104 et 150 mégohms. Si elle se trouve hors de la plage, consultez la section [Test de la résistance de l'alimentation électrique](#), page 37. Si elle se situe dans cette plage, consultez la section [Dépannage des problèmes électriques](#), page 44 pour connaître les autres causes possibles des mauvaises performances ou bien contactez votre distributeur Graco.

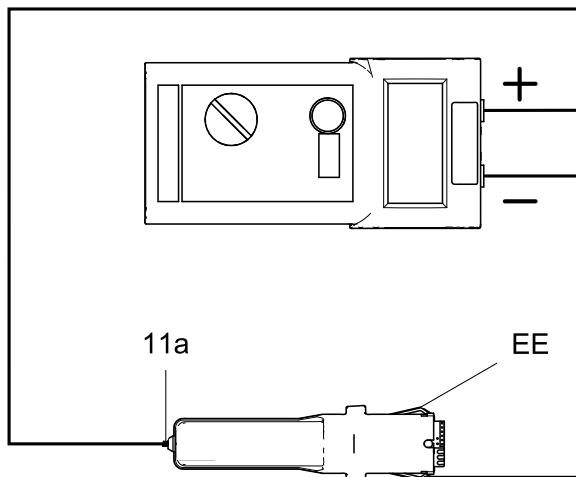


ti18794a

Figure 18 Contrôle de la résistance du pistolet

## Test de la résistance de l'alimentation électrique

1. Enlever l'alimentation électrique (11). Voir [Dépose et remplacement de l'alimentation électrique, page 50](#).
2. Débranchez l'alternateur (15) de l'alimentation électrique. Voir [Dépose et remplacement de l'alternateur, page 51](#).
3. Mesurez la résistance entre les barrettes de terre de l'alimentation électrique (EE) et le ressort (11a). La résistance doit être comprise entre 90 et 115 mégohms. Si ces valeurs se trouvent en dehors de cette plage, remplacez l'alimentation électrique. Si elles se trouvent dans la plage, consultez la section [Test de résistance du canon du pistolet, page 37](#).
4. Assurez-vous que le ressort (11a) est en place avant le remontage de l'alimentation électrique.



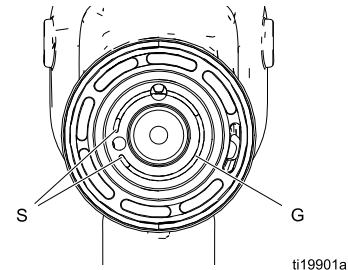
ti18735a

Figure 19 Test de la résistance de l'alimentation électrique

## Test de résistance du canon du pistolet

1. Introduisez une tige conductrice (B) dans le canon du pistolet (lequel aura été démonté pour le test de l'alimentation électrique) et appliquez-la contre le contact métallique (C) à l'avant du canon.
2. Mesurez la résistance entre la tige conductrice (B) et la bague conductrice (9). La résistance doit être entre 10 et 30 mégohms. Si la résistance est incorrecte, assurez-vous que les contacts métalliques (C) dans le canon et la bague conductrice (9) sont propres et non détériorés.

3. Si la résistance est toujours en dehors de la plage, retirez la bague conductrice (9) et mesurez la résistance entre la tige conductrice (B) et le câble en bas de la gorge de la bague conductrice.
4. Si la résistance est dans la plage, remplacez la bague conductrice (9) par une neuve. Introduisez les extrémités de la bague conductrice dans les fentes (S) à l'avant du canon puis enfoncez fermement la bague dans la rainure (G).

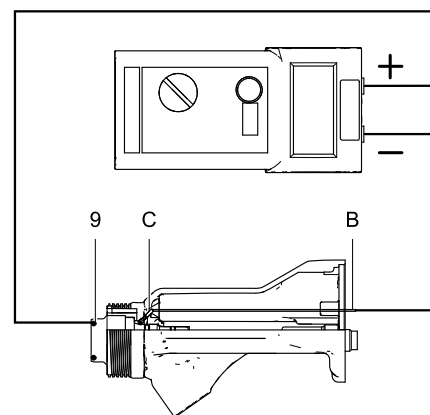


ti19901a

### AVIS

La bague conductrice (9) est une bague de contact en métal conducteur et non un joint torique d'étanchéité. Pour de meilleures performances, et afin d'éviter tout dommage au pistolet pulvérisateur, ne retirez pas la bague conductrice (9) sauf pour la remplacer ; ne faites jamais fonctionner le pistolet si sa bague conductrice n'est pas en place. Remplacez toujours la bague conductrice par une pièce d'origine Graco.

5. Si la résistance est toujours en dehors de la plage, remplacez le canon du pistolet.



ti19544a

Figure 20 Test de résistance du canon du pistolet

## Test de résistance de la barrette de terre

À l'aide d'un ohmmètre, mesurez la résistance entre le boîtier de loquet (206) et la cosse de terre (214). La barrette de terre est raccordée à l'arrière du chariot à la cosse de terre. La résistance doit être inférieure à 100 ohms. Si elle dépasse 100 ohms, remplacez la barrette de terre (240).

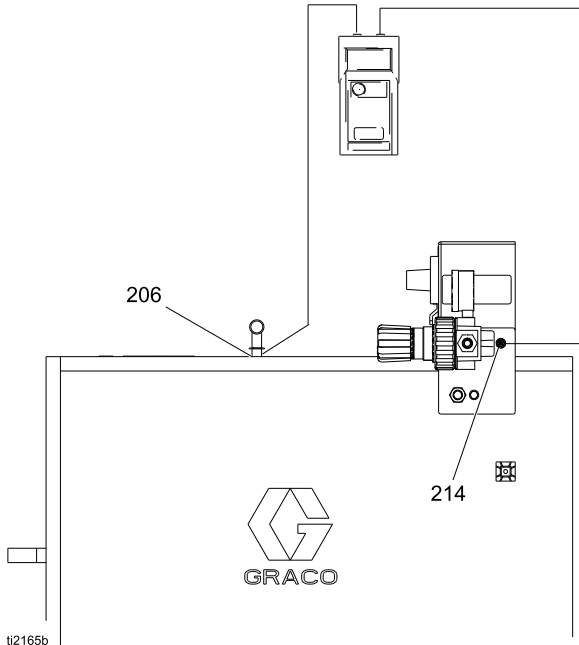


Figure 21 Test de résistance de la barrette de terre

## Test de résistance du cylindre

Retirez la porte du boîtier. À l'aide d'un ohmmètre, mesurez la résistance entre la pompe (209) et la cosse de terre (214). La résistance doit être inférieure à 100 ohms. Si elle dépasse 100 ohms, remplacez le cylindre de mise à la terre.

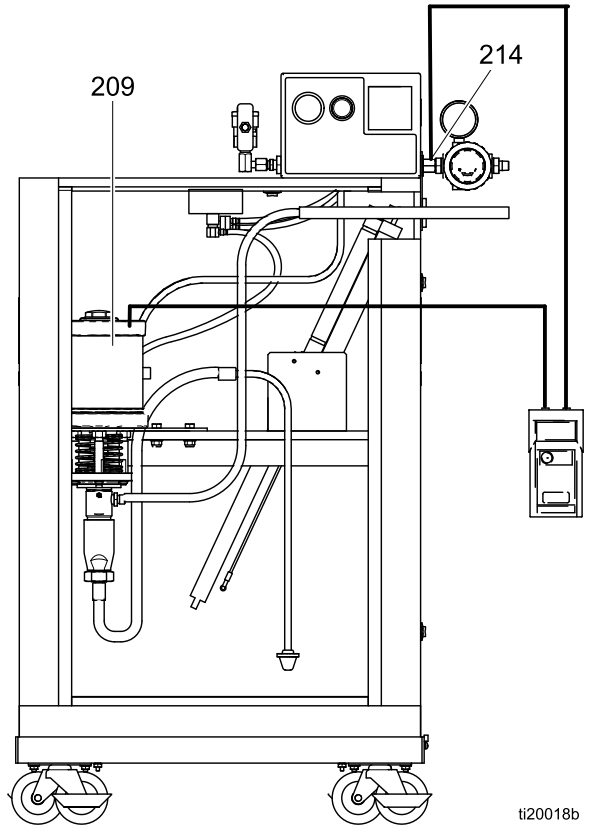





Figure 22 Test de résistance du cylindre

## Dépannage

				
<p>L'installation et l'entretien de cet équipement imposent d'accéder à des éléments susceptibles de provoquer des décharges électriques ou d'autres blessures graves si ce travail n'est pas effectué correctement. Ne jamais installer l'équipement ou faire un entretien dessus si l'on n'a pas suivi les formations nécessaires à cet effet et si l'on n'est pas suffisamment qualifié.</p> <p>Suivre la <a href="#">Procédure de décharge de la tension du fluide et de mise à la terre, page 29</a> avant tout contrôle ou entretien du système et à chaque fois qu'il est demandé de dissiper la tension.</p>				

				
<p>Afin de réduire les risques de blessures par injection cutanée, exécutez toujours la <a href="#">Procédure de décompression, page 28</a> lorsque vous devez relâcher la pression.</p>				

Recherchez toutes les solutions possibles dans les tableaux de dépannage avant de démonter le pistolet.

### Dépannage des problèmes de perte de tension

La tension de pulvérisation normale d'un pistolet pour produit hydrosoluble est comprise entre 40 et 50 KV. La tension du système est plus faible à cause de la demande de courant de pulvérisation et des pertes de tension du système d'isolation.

Une perte de la tension de pulvérisation peut être due à un problème de pistolet pulvérisateur, de flexible à fluide ou de système d'isolation électrique du fait que tous les composants du système sont reliés électriquement via le fluide à base aqueuse conducteur.

Avant de procéder au dépannage ou à l'entretien du système d'isolation électrique, il faut déterminer quel composant du système est le plus vraisemblablement à l'origine du problème. Les causes peuvent être les suivantes :

#### Pistolet pulvérisateur

- Fuite de produit
- Rupture diélectrique au niveau du raccord du flexible à fluide ou des presse-étoupes pour fluide
- Pression d'air insuffisante pour la turbine de l'alternateur
- Alimentation électrique défectueuse
- Surpulvérisation sur les surfaces du pistolet

332425H

- Présence de produit dans les passages d'air

#### Flexible à fluide à base aqueuse

- Défaut diélectrique du flexible (fuite minuscule dans le revêtement intérieur)
- Une poche d'air dans la colonne de fluide entre le pistolet et l'alimentation en fluide isolée provoque l'affichage d'une valeur de tension faible sur le voltmètre du système d'isolation.

#### Système d'isolation électrique

- Fuite de produit
- Intérieur sale

#### Contrôles visuels

Avant tout, vérifiez l'absence de pannes ou d'erreurs visibles dans le système pour déterminer si le problème concerne le pistolet pulvérisateur, le flexible à fluide ou le système d'isolation de tension. La sonde de tension et l'appareil de mesure, réf. 245277, permettent de faciliter le diagnostic des problèmes de tension et s'avèrent nécessaires pour les tests de dépannage qui suivent.

1. Vérifier si tous les tuyaux d'air et de produit sont correctement raccordés.
2. Vérifier si les vannes et commandes du système d'isolation électrique sont correctement réglées.
3. Vérifier si l'intérieur de l'enceinte isolée est propre.
4. Assurez-vous que la pression d'air du pistolet pulvérisateur et du système d'isolation électrique est suffisante.
5. Assurez-vous que la vanne marche/arrêt du système ES du pistolet est en position ON et que le témoin ES du pistolet est allumé. Si le témoin ES n'est pas allumé, retirez le pistolet pulvérisateur pour entretien et allez au bout de la procédure [Tests électriques, page 36](#).
6. Vérifier si la porte de l'enceinte du système d'isolation électrique est fermée et si tous les dispositifs de verrouillage sont enclenchés et fonctionnent correctement.
7. Assurez-vous que le système d'isolation de la tension se trouve sur le mode « isolation » qui permet d'isoler la tension du fluide du circuit de terre.
8. Pour éliminer les poches d'air dans la colonne de fluide, pulvérisez assez de fluide pour purger l'air présent entre le système d'isolation électrique et le pistolet pulvérisateur. Une poche d'air dans le flexible à fluide risque d'interrompre la continuité électrique entre le pistolet pulvérisateur et l'alimentation en fluide isolée et de provoquer l'affichage d'une valeur de tension faible sur le voltmètre raccordé à l'alimentation en fluide isolée.

## Dépannage

9. Vérifiez le capot et le canon du pistolet pulvérisateur à la recherche d'accumulation de fluide. Un excès de fluide risque de créer un chemin conducteur vers la poignée du pistolet reliée à la terre. Installez un couvercle de pistolet neuf et nettoyez l'extérieur du pistolet.
10. Inspectez l'ensemble du système à la recherche de toute fuite de fluide visible et réparez toutes les fuites de fluide trouvées. Faire particulièrement attention aux parties suivantes :
  - La zone des garnitures du pistolet pulvérisateur.
  - Le flexible à fluide : vérifier si le couvercle extérieur montre des fuites ou renflements éventuels, qui pourraient indiquer une fuite interne.
  - Composants internes du système d'isolation électrique

## Tests

Si l'absence de tension persiste, démontez le pistolet pulvérisateur et le flexible du système d'isolation de la tension et assurez-vous que le pistolet et le flexible seuls gardent la tension en effectuant les tests suivants.

1. Rincer le système avec de l'eau et laisser les conduites remplies d'eau.
2. Déchargez la tension du système (consultez la section [Procédure de décharge de la tension du fluide et de mise à la terre](#), page 29).
3. Appliquez la [Procédure de décompression](#), page 28.
4. Débranchez le flexible à fluide du système d'isolation de la tension.

Évitez toute fuite d'eau sur le flexible à fluide car cela risquerait de provoquer une poche d'air importante dans la colonne du fluide jusqu'à l'électrode du pistolet ; cela pourrait interrompre la continuité du circuit conducteur et dissimuler un défaut.
5. Éloignez l'extrémité du flexible le plus possible de toute surface reliée à la terre. L'extrémité du flexible doit se trouver au moins à 0,3 m (1 pi.) de toute mise à la terre. Veiller à ce que personne ne se trouve à moins de 0,9 m (3 pi.) de l'extrémité du flexible.
6. Placez la vanne marche/arrêt du système ES en position ON et appuyez sur la gâchette du pistolet juste assez pour ouvrir l'alimentation en air du pistolet sans ouvrir l'alimentation en fluide. Mesurez la tension à l'électrode du pistolet à l'aide d'une sonde de tension et d'un appareil de mesure.
7. Déchargez la tension du système pendant 30 secondes puis touchez l'électrode du pistolet à l'aide d'une tige reliée à la terre.
8. Regardez la valeur affichée sur l'appareil de mesure :
  - S'il affiche une valeur entre 40 et 50 kV, le pistolet et le flexible à fluide sont en bon état, et le problème concerne le système d'isolation électrique.
  - Si la valeur affichée est inférieure à 40 kV, le problème concerne le pistolet ou le flexible à fluide.
9. Rincez le flexible à fluide et le pistolet avec assez d'air pour sécher les passages de fluide.

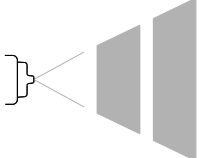

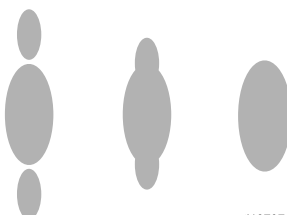


10. Mettez la vanne marche/arrêt du système ES en position ON et actionnez le pistolet. Mesurez la tension à l'électrode du pistolet à l'aide d'une sonde de tension et d'un appareil de mesure.
- Si l'appareil de mesure affiche une valeur entre 40 et 50 KV, l'alimentation électrique du pistolet est en bon état et il y a un problème diélectrique quelque part sur le flexible à fluide ou le pistolet. Passez à l'étape 11.
  - Si l'appareil de mesure affiche une valeur inférieure à 40 kV, exécutez la [Tests électriques, page 36](#) afin de vérifier la résistance du pistolet et de l'alimentation électrique. Si ces tests indiquent que le pistolet et l'alimentation électrique sont en bon état, passez à l'étape 11.
11. Une rupture diélectrique s'est probablement produite dans l'une des trois zones suivantes. Réparez ou remplacez le composant défectueux.
- a. Flexible à fluide :
- Vérifiez l'enveloppe extérieure à la recherche de fuites ou de renflements qui indiqueraient l'existence d'un trou minuscule dans le revêtement intérieur. Débranchez le flexible à fluide du pistolet et recherchez les signes de contamination du fluide sur la partie extérieure de la section du tuyau pour fluide.
  - Examinez l'extrémité du flexible raccordée au système d'isolation de tension. Vérifier l'absence de coupures ou d'éraflures.
- b. Pointeau pour fluide :
- retirez le pointeau pour fluide du pistolet (consultez la section [Remplacement du pointeau pour fluide, page 49](#)) et recherchez des traces de fuite de fluide ou des zones noircies qui révéleraient la formation d'arcs le long de la tige de presse-étoupe.
- c. Raccordement du flexible à fluide au pistolet pulvérisateur :
- L'apparition d'un problème sur le joint du raccord du flexible à fluide est peut-être due à une fuite de fluide après les raccords du flexible. Retirez le flexible au niveau du raccord du pistolet et recherchez des traces de fuite de fluide.
12. Avant de remonter le pistolet, nettoyez et séchez le tuyau d'entrée produit du pistolet. Remplacez l'entretoise interne de la tige de presse-étoupe du fluide avec de la graisse diélectrique et remontez le pistolet.
13. Rebranchez le flexible à fluide.
14. Vérifiez la tension du pistolet à l'aide de la sonde de tension et de l'appareil de mesure avant de remplir le pistolet de fluide.

## Dépannage de défauts du profil du jet de pulvérisation

### Note

Certains problèmes de jet pulvérisé sont dus à un déséquilibre entre l'air et le fluide.

Problème	Cause	Solution
Pulvérisation imprécise ou jet crachotant. 	Absence de fluide.	Remplissez l'alimentation.
	Présence d'air dans l'alimentation en fluide.	Vérifier la source du produit. Remplissez.
Jet irrégulier.  <small>ti18798a</small>	Dépôt de fluide ; buse partiellement bouchée.	Nettoyez. Voir <a href="#">Nettoyage quotidien du pistolet, page 33</a> .
	Orifices de buse ou de capuchon d'air usés/endommagés.	Nettoyez ou remplacez.
Jet dévié sur un côté ; le capuchon d'air s'encrasse.	Orifices du capuchon d'air bouchés.	Nettoyez. Voir <a href="#">Nettoyage quotidien du pistolet, page 33</a> .
Bavures dans le jet.  <small>ti18797a</small>	Pression d'air trop faible.	Ouvrez la vanne de réglage de l'air d'atomisation.
	Pression de produit trop faible.	Augmentez.
Dépôt de fluide sur le capuchon d'air/le garde-buse.	Pression d'air trop élevée.	Réduisez.
	Pression de produit trop faible.	Augmentez.
	Orifices du capuchon d'air bouchés.	Nettoyez. Voir <a href="#">Nettoyage quotidien du pistolet, page 33</a> .

## Guide de dépannage en cas de dysfonctionnement du pistolet

Problème	Cause	Solution
Brouillard de pulvérisation excessif.	Pression d'air d'atomisation trop élevée.	Fermez légèrement la vanne d'air d'atomisation, ou diminuez la pression de l'air autant que possible ; elle doit être de 3,2 bar (0,32 MPa, 45 psi) minimum au niveau du pistolet pour avoir une tension maximum.
	Fluide trop liquide.	Augmentez la viscosité.
Finition en « peau d'orange ».	Pression d'air d'atomisation trop basse.	Ouvrez plus la vanne d'air d'atomisation ou augmentez la pression d'arrivée d'air au pistolet ; utilisez la pression d'air la plus basse possible.
	La buse de pulvérisation est trop grande.	Utilisez une buse plus petite. Voir <a href="#">Tableau de sélection de buses de pulvérisation, page 70</a> .
	Produit mal mélangé ou mal filtré.	Mélangez ou filtrez de nouveau le fluide.
	Fluide trop épais.	Réduisez la viscosité.
Fuites de fluide au niveau du presse-étoupe pour fluide.	Presse-étoupes du pointeau pour fluide, ou tige, usés.	Remplacez les presse-étoupes. Voir <a href="#">Remplacement du pointeau pour fluide, page 49</a> .
Fuites d'air à l'avant du pistolet.	La vanne d'air n'est pas correctement installée sur son siège.	Remplacez la vanne d'air. Voir <a href="#">Réparation de la vanne d'air, page 55</a> .
Fuite de fluide à l'avant du pistolet.	Bille du pointeau pour fluide usée ou endommagée.	Voir <a href="#">Remplacement du pointeau pour fluide, page 49</a> .
	Siège de passage de fluide usé.	Voir <a href="#">Remplacement du capuchon d'air, de la buse de pulvérisation et du siège de passage de fluide, page 46</a> .
	Desserrez la buse de pulvérisation.	Serrez la bague de retenue.
	Joint de buse endommagé.	Voir <a href="#">Remplacement du capuchon d'air, de la buse de pulvérisation et du siège de passage de fluide, page 46</a> .
Le pistolet ne pulvérise pas.	Alimentation en fluide faible.	Ajouter du produit si nécessaire.
	Buse de pulvérisation endommagée.	Remplacer.
	Buse de pulvérisation sale ou bouchée.	Nettoyez. Voir <a href="#">Nettoyage quotidien du pistolet, page 33</a> .
	Pointeau pour fluide endommagé.	Voir <a href="#">Remplacement du pointeau pour fluide, page 49</a> .
Capuchon d'air sale.	Capuchon d'air endommagé ou bouché.	Nettoyer le capuchon d'air. Voir <a href="#">Nettoyage quotidien du pistolet, page 33</a> .
Accumulation de peinture excessive vers l'opérateur.	Mauvaise mise à la terre.	Voir <a href="#">Mise à la terre, page 16</a> .
	Distance incorrecte entre le pistolet et la pièce.	Doit se situer entre 200 et 300 mm (8 à 12 po.).




## Dépannage des problèmes électriques

Problème	Cause	Solution
Mauvaise couverture.	Le commutateur de marche/arrêt du système ES est en position OFF (O).	Mettez en position ON (I).
	Pression d'air du pistolet trop basse (le témoin ES est de couleur ambre).	Vérifiez la pression d'air au pistolet ; elle doit être au moins de 3,2 bar (0,32 MPa, 45 psi) au niveau du pistolet pour avoir une tension maximum.
	Pression d'air d'atomisation trop élevée.	Réduire.
	Pression du fluide trop importante.	Diminuez ou remplacez la buse usée.
	Distance incorrecte entre le pistolet et la pièce.	Doit se situer entre 200 et 300 mm (8 à 12 po.).
	Pièces mal reliées à la terre.	La résistance doit être au maximum de 100 ohms. Nettoyez les crochets des pièces à peindre.
	Résistance du pistolet défaillante.	Voir <a href="#">Contrôle de la résistance du pistolet, page 36</a> .
	Fuites de fluide au niveau des presse-étoupes du pointeau pour fluide provoquant des courts-circuits.	Voir <a href="#">Remplacement du pointeau pour fluide, page 49</a> .
	Alternateur défectueux.	Voir <a href="#">Dépose et remplacement de l'alternateur, page 51</a> .
Le témoin ES ou Hz n'est pas allumé.	Le commutateur de marche/arrêt du système ES est en position OFF (O).	Mettez en position ON (I).
	Pas d'alimentation électrique.	Vérifiez l'alimentation électrique, l'alternateur et le câble ruban de ce dernier. Voir <a href="#">Dépose et remplacement de l'alimentation électrique, page 50</a> et <a href="#">Dépose et remplacement de l'alternateur, page 51</a> .
L'opérateur reçoit une faible décharge.	Opérateur non relié à la terre ou à proximité d'un objet non relié à la terre.	Voir <a href="#">Mise à la terre, page 16</a> .
	Pistolet non relié à la terre.	Voir <a href="#">Vérification de la mise à la terre du pistolet, page 26</a> et <a href="#">Contrôle de la résistance du pistolet, page 36</a> .
L'opérateur ressent une décharge en touchant la pièce à peindre.	Pièce à peindre non reliée à la terre.	La résistance doit être au maximum de 100 ohms. Nettoyez les crochets des pièces à peindre.
L'affichage de tension/ampérage reste au rouge (pistolets Smart uniquement).	Le pistolet est trop près de la pièce pulvérisée.	Le pistolet doit se trouver entre 200 et 300 mm (8 et 12 po.) de la pièce.
	Pistolet sale.	Voir <a href="#">Nettoyage quotidien du pistolet, page 33</a> .
Le témoin ES ou Hz est de couleur ambre.	La vitesse de la turbine d'air est trop faible.	Augmentez la pression de l'air jusqu'à ce que le témoin devienne vert. Pour éviter une sur-atomisation, utilisez une vanne de limiteur d'air d'atomisation afin de réduire ce dernier au niveau du capuchon d'air.

Problème	Cause	Solution
Le témoin ES ou Hz est rouge.	La vitesse de la turbine d'air est trop élevée.	Réduisez la pression de l'air jusqu'à ce que le témoin devienne vert.
Un écran d'erreur apparaît et le témoin Hz devient rouge (pour les pistolets Smart uniquement).	Le module Smart a perdu la communication avec l'alimentation électrique.	Vérifiez les raccords entre le module Smart et l'alimentation électrique. Voir <a href="#">Remplacement du module Smart, page 56</a> et <a href="#">Dépose et remplacement de l'alimentation électrique, page 50</a> .

# Réparer

## Préparation du pistolet pour l'entretien

				
L'installation et l'entretien de cet équipement exigent d'accéder à des pièces électriques qui peuvent causer une décharge électrique ou des blessures graves si le travail n'est pas exécuté correctement. Ne jamais installer l'équipement ou faire un entretien dessus si l'on n'a pas suivi les formations nécessaires à cet effet et si l'on n'est pas suffisamment qualifié.				

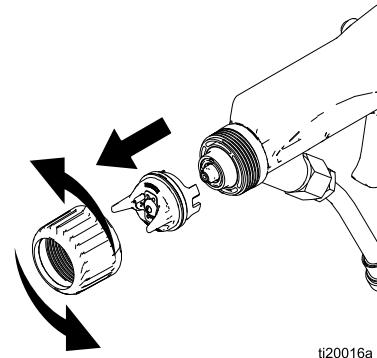
				
Afin de réduire les risques de blessure, exécutez la <a href="#">Procédure de décompression</a> , page 28 avant toute vérification ou tout entretien d'un élément quelconque du système et à chaque fois que vous devez relâcher la pression.				

- Recherchez toutes les solutions possibles dans la section [Dépannage](#), page 39 avant de démonter le pistolet.
- Utilisez un étau à mâchoires garnies pour éviter d'endommager les pièces en plastique.
- Lubrifiez quelques pièces de l'ensemble pointeau (20) et certains raccords pour fluide avec la graisse diélectrique (57) indiquée dans les instructions.
- Lubrifiez légèrement les joints toriques et les joints à l'aide d'une graisse sans silicone. Commander le lubrifiant réf. 111265. Ne pas lubrifier à l'excès.
- Utiliser exclusivement des pièces Graco originelles. N'utilisez pas de pièces provenant d'autres modèles de pistolet PRO, ne les mélangez pas non plus.
- Le kit 24N789 de réparation du joint pneumatique est disponible. Ce kit doit faire l'objet d'une commande séparée. Les pièces du kit sont marquées d'un astérisque, par exemple (3\*).

1. Rincez le pistolet. Voir [Rinçage](#), page 31.
2. Relâchez la pression. Voir [Procédure de décompression](#), page 28.
3. Déconnectez les conduites de fluide et d'air du pistolet.
4. Sortez le pistolet de la zone de travail. La zone de réparation doit être propre.

## Remplacement du capuchon d'air, de la buse de pulvérisation et du siège de passage de fluide

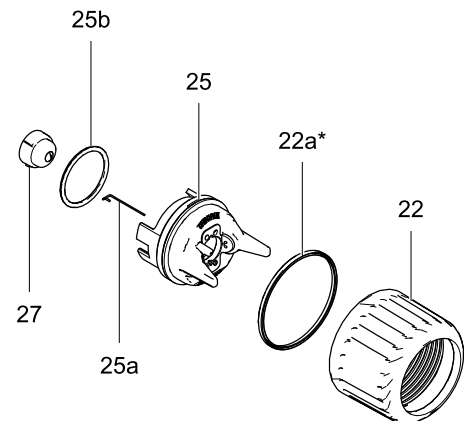
1. Suivre les étapes à la [Préparation du pistolet pour l'entretien](#), page 46.
2. Retirez la bague de retenue (22) et l'ensemble capuchon d'air/garde-buse (25).



ti20016a

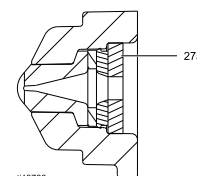
Figure 23 Dépose du capuchon d'air

3. Démontez l'ensemble capuchon d'air. Vérifiez l'état du joint en coupelle (22a), du joint torique (25b) et du joint de la buse (27a). Remplacez les pièces endommagées.



ti19521a

Figure 24 Démontage de l'ensemble capuchon d'air



ti19766a

Figure 25 Joint de buse

4. Pour remplacer l'électrode (25a), consultez la section [Remplacement de l'électrode, page 47](#).

**AVIS**

La bague conductrice (9) est une bague de contact en métal conducteur et non un joint torique d'étanchéité. Pour de meilleures performances, et afin d'éviter tout dommage au pistolet pulvérisateur, ne retirez pas la bague conductrice (9) sauf pour la remplacer ; ne faites jamais fonctionner le pistolet si sa bague conductrice n'est pas en place. Remplacez toujours la bague conductrice par une pièce d'origine Graco.

5. Actionnez le pistolet et retirez le siège de passage de fluide (24) à l'aide de l'outil multifonctions (61).

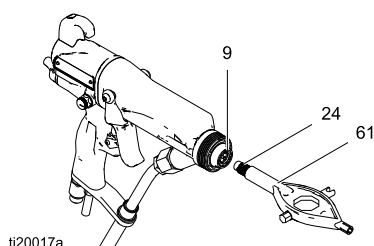


Figure 26 Remplacement du siège de passage de fluide

**AVIS**

Ne serrez jamais excessivement le siège de passage de fluide (24). Un serrage excessif peut endommager le passage ainsi que le canon du pistolet et provoquer un dysfonctionnement de l'arrêt du fluide.

6. Actionnez le pistolet et installez le siège de passage de fluide (24). Serrez jusqu'au contact puis serrez encore d'un 1/4 de tour.
7. Vérifiez si le joint de la buse de pulvérisation (27a) est bien en place. Alignez la languette de la buse de pulvérisation avec la rainure du capuchon d'air (25). Installez la buse de pulvérisation (27) dans le capuchon d'air.
8. Assurez-vous que l'électrode (25a) est correctement installée dans le capuchon d'air.
9. Vérifiez si le joint torique du capuchon d'air (25b) est bien en place.
10. Vérifiez si le joint en coupelle (22a) est bien en place sur la bague de fixation (22). Les lèvres du joint en coupelle doivent être orientées vers l'avant.

**AVIS**

Afin d'éviter d'endommager le garde-buse, orientez l'ensemble capuchon d'air (25) avant de serrer la bague de retenue (22). Ne tournez pas le capuchon d'air une fois la bague de retenue serrée.

11. Orientez le capuchon d'air puis serrez fermement la bague de retenue.
12. Voir [Contrôle de la résistance du pistolet, page 36](#).

**Remplacement de l'électrode****AVIS**

Pour de meilleures performances et afin d'éviter des dommages éventuels au pistolet pulvérisateur, ne faites pas fonctionner le pistolet pulvérisateur si l'électrode n'est pas installée dans le capuchon d'air.

**AVIS**

Afin éviter d'endommager l'équipement, utilisez uniquement l'électrode fournie avec le kit réf. 24N781. Les autres électrodes ne sont pas acceptées et ne sont pas compatibles avec les filetages de la tige de presse-étoupe.

1. Suivre les étapes à la [Préparation du pistolet pour l'entretien, page 46](#).
2. Retirez l'ensemble capuchon d'air (25). Voir [Remplacement du capuchon d'air, de la buse de pulvérisation et du siège de passage de fluide, page 46](#).
3. Retirez l'électrode (25a) par l'arrière du capuchon d'air à l'aide d'une pince à bec effilé.
4. Introduisez la nouvelle électrode dans l'orifice du capuchon d'air. Assurez-vous que l'extrémité courte (BB) de l'électrode s'enclenche dans l'orifice (CC) à l'arrière du capuchon d'air. Appuyez sur l'électrode avec les doigts pour la mettre en place.
5. Installez l'ensemble capuchon d'air.
6. Suivre les étapes à la [Contrôle de la résistance du pistolet, page 36](#).

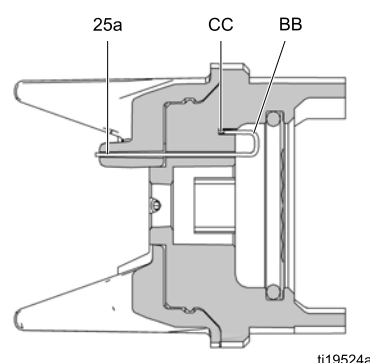


Figure 27 Remplacement de l'électrode

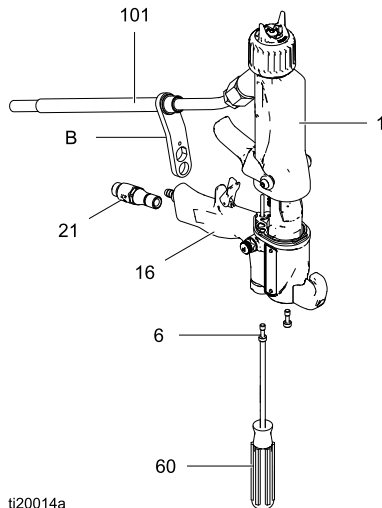
## Dépose du canon du pistolet

1. Suivre les étapes à la [Préparation du pistolet pour l'entretien, page 46](#).
2. Retirez le raccord de l'entrée d'air (21) et sortez le support (B) de la poignée du pistolet (16).
3. Desserrez les deux vis (6).

### AVIS

Afin d'éviter tout dommage à l'alimentation électrique (11), tirez le canon du pistolet droit hors de la poignée du pistolet. Si cela est nécessaire, déplacez doucement le canon du pistolet latéralement pour le détacher de la poignée du pistolet.

4. Maintenez la poignée du pistolet (16) d'une main et tirez bien droit le canon (1) pour le retirer de cette dernière.



ti20014a

Figure 28 Dépose du canon du pistolet

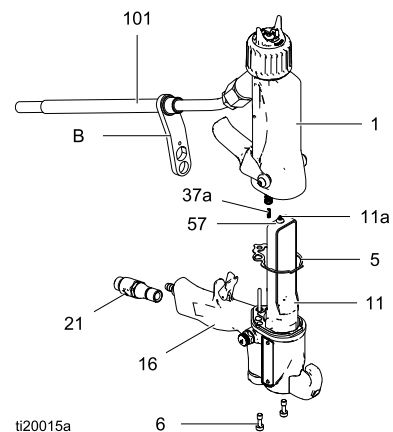
## Installation du canon du pistolet

1. Assurez-vous que le joint (5\*) et le ressort de mise à la terre (37a) sont en place. Veillez à ce que les orifices d'air soient bien alignés. Remplacez le joint s'il est endommagé.
2. Assurez-vous que le ressort (11a) est en place à l'extrémité de l'alimentation électrique (11). Appliquez **généreusement** de la graisse diélectrique (57) sur l'extrémité de l'alimentation électrique. Placez le canon du pistolet (1) sur l'alimentation électrique et sur la poignée du pistolet (16).
3. Serrez les deux vis (6) uniformément et en diagonale (d'environ un demi tour après la mise en contact).

### AVIS

Pour éviter d'endommager le canon du pistolet, ne jamais serrer excessivement les vis (6).

4. Placez le support (B) sur la poignée du pistolet (16) et fixez-le à l'aide du raccord d'entrée d'air (21).
5. Suivre les étapes à la [Contrôle de la résistance du pistolet, page 36](#).



ti20015a

Figure 29 Installation du canon du pistolet



## Remplacement du pointeau pour fluide

1. Suivre les étapes à la [Préparation du pistolet pour l'entretien, page 46](#).
2. Retirez l'ensemble capuchon d'air et le siège de passage de fluide. Voir [Remplacement du capuchon d'air, de la buse de pulvérisation et du siège de passage de fluide, page 46](#).
3. Retirez le canon du pistolet. Voir [Dépose du canon du pistolet, page 48](#).
4. Retirez les vis de la gâchette (13) et la gâchette elle-même (12).
5. Dévissez le capuchon du ressort (37). Retirez le ressort (20a).
6. Assurez-vous que le logement du siège (24) est démonté. Placez la clé (60) à embout sphérique de 2 mm à l'arrière du pointeau de fluide. Poussez l'outil vers l'avant de sorte que les deux segments du pointeau s'enclenchent, puis tournez-le dans le sens antihoraire d'environ 12 tours complets pour dévisser le pointeau.
7. À l'aide de l'embout hexagonal de l'outil multifonctions en plastique (61), appuyez délicatement tout droit sur la bille du pointeau de fluide de l'avant du canon jusqu'à ce que les joints de fluide se libèrent de l'alésage.

### AVIS

Pour éviter toute séparation de l'ensemble pointeau ou de l'endommager, assurez-vous que le pointeau est bien désenclenché avant de le retirer.

8. Retirez le pointeau de fluide de l'arrière du canon du pistolet.
9. Installez l'ensemble pointeau de fluide dans le canon du pistolet. Poussez le pointeau à l'aide du guide (60) puis serrez.
10. Installez le ressort (20a).
11. Installez le capuchon du ressort (37). Assurez-vous que le ressort de mise à la terre (37a) est bien en place.
12. Installez la gâchette (12) et les vis (13).
13. Installez le canon du pistolet. Voir [Installation du canon du pistolet, page 48](#).
14. Installez le boîtier de siège et l'ensemble du capuchon d'air. Voir [Remplacement du capuchon d'air, de la buse de pulvérisation et du siège de passage de fluide, page 46](#).
15. Suivre les étapes à la [Contrôle de la résistance du pistolet, page 36](#).

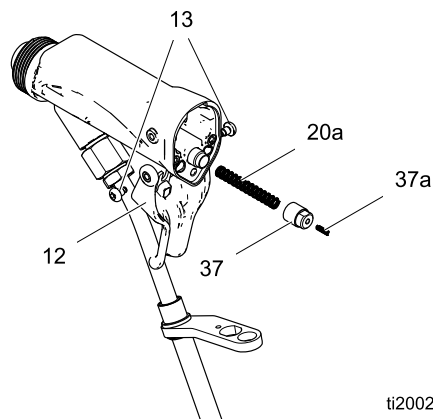


Figure 30 Retrait du capuchon et des ressorts

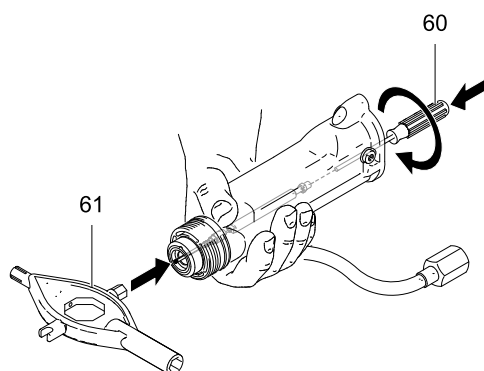


Figure 31 Retrait du pointeau pour fluide

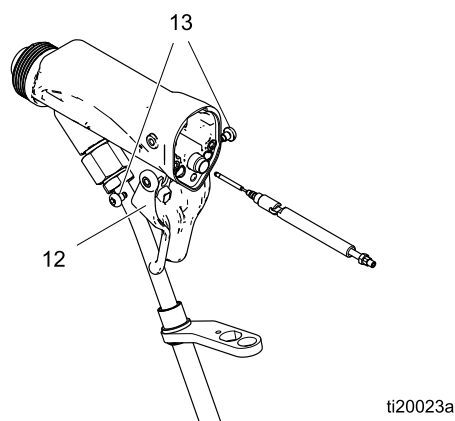


Figure 32 Remplacement du pointeau pour fluide

## Dépose et remplacement de l'alimentation électrique

- Inspectez la cavité de l'alimentation électrique de la poignée du pistolet à la recherche de salissures ou d'humidité. Nettoyez à l'aide d'un chiffon propre et sec.
  - N'exposez pas le joint (5) à des solvants.
1. Suivre les étapes à la [Préparation du pistolet pour l'entretien, page 46](#).
  2. Suivre les étapes à la [Dépose du canon du pistolet, page 48](#).

### AVIS

Veillez à ne pas endommager le bloc d'alimentation électrique (11) lors de sa manipulation.

3. Saisissez le bloc d'alimentation électrique (11) avec votre main. Dégagez avec précaution l'ensemble du bloc d'alimentation électrique/alternateur de la poignée du pistolet (16) en le basculant d'un côté à l'autre, puis l'extraire. *En dans le cas des modèles Smart uniquement*, débranchez le circuit du flexible (40) du support qui se trouve dans la partie supérieure de la poignée.
4. Vérifiez l'état du bloc d'alimentation électrique et de l'alternateur.
5. Pour détacher l'alimentation électrique (11) de l'alternateur (15), débranchez le connecteur du ruban à 3 fils (PC) de cette dernière. *Dans le cas des modèles Smart uniquement*, débranchez le circuit du flexible à 6 broches (40) de l'alimentation électrique. Faites coulisser l'alternateur vers le haut et retirez-le de l'alimentation électrique.
6. Voir [Test de la résistance de l'alimentation électrique, page 37](#). Remplacez l'alimentation électrique si cela est nécessaire. Pour réparer l'alternateur, consultez la section [Dépose et remplacement de l'alternateur, page 51](#).
7. *Dans le cas des modèles Smart uniquement*, raccordez le circuit du flexible à 6 broches (40) à l'alimentation électrique.

### AVIS

Afin d'éviter tout dommage au câble et une possible interruption de la continuité de la mise à la terre, enroulez le câble ruban à 3 fils de l'alternateur (PC) vers le haut et l'arrière, de sorte que ce pli soit orienté vers l'alimentation électrique ; le connecteur se trouve en haut.

8. Raccordez le connecteur du câble ruban à 3 fils (PC) sur l'alimentation électrique. Rentez le ruban par l'avant, sous l'alimentation électrique. Pousser l'alternateur (15) vers le bas sur le bloc d'alimentation électrique (11).

9. Insérez l'ensemble d'alimentation électrique/alternateur dans la poignée du pistolet (16). Assurez-vous que les barrettes de terre sont bien en contact avec la poignée. Dans le cas des modèles Smart, alignez le connecteur du circuit du flexible à 6 broches (40) avec la prise (CS) en haut de la poignée. Poussez le connecteur dans la prise en même temps que vous faites glisser l'ensemble d'alimentation électrique/alternateur dans la poignée.

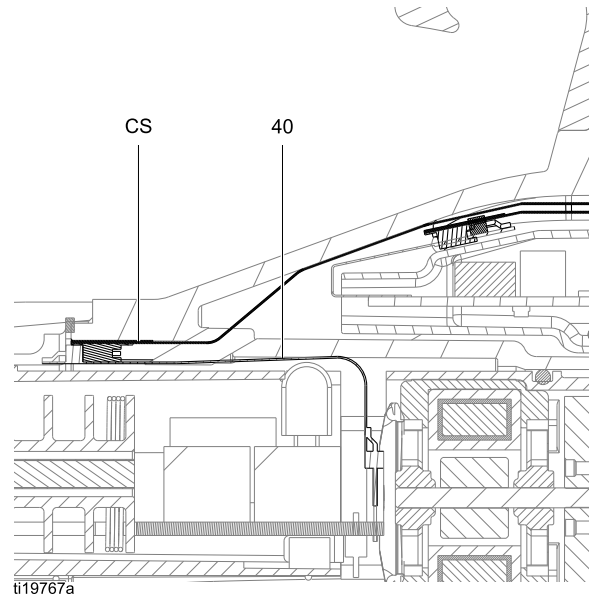


Figure 33 Raccordement du circuit flexible

10. Assurez-vous que le joint (5\*), le ressort de mise à la terre (37a) et le ressort de l'alimentation électrique (11a) sont en place. Montez le canon (1) sur la poignée (16). Voir [Installation du canon du pistolet, page 48](#).
11. Suivre les étapes à la [Contrôle de la résistance du pistolet, page 36](#).

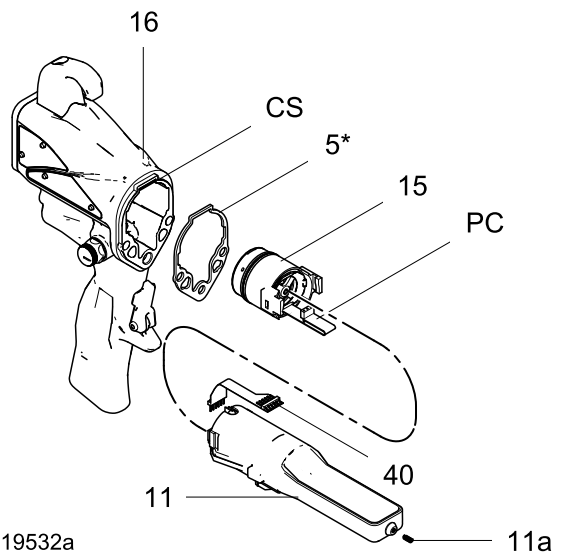


Figure 34 Alimentation

## Dépose et remplacement de l'alternateur

### Note

remplacez les coussinets de l'alternateur après 2 000 heures de fonctionnement. Commandez le kit 24N706 de coussinets. Les pièces contenues dans le kit sont marquées d'un symbole, par exemple (◆).

1. Suivre les étapes à la [Préparation du pistolet pour l'entretien, page 46](#).
2. Retirez l'ensemble alimentation électrique/alternateur et débranchez l'alternateur. Voir [Dépose et remplacement de l'alimentation électrique, page 50](#).
3. Mesurez la résistance entre les deux bornes extérieures du connecteur à 3 câbles (PC) ; elle doit être comprise entre 2 et 6 ohms. Si cette plage n'est pas respectée, remplacez la bobine d'alternateur (15a).
4. Utilisez un tournevis plat pour extraire l'agrafe (15h) du boîtier (15d). Retirez le chapeau (15f) à l'aide d'une fine lame ou d'un tournevis.
5. Si cela est nécessaire, faites tourner le ventilateur (15e) de sorte que ses pales ne se trouvent pas devant les quatre languettes de coussinet (T) du boîtier (15d).

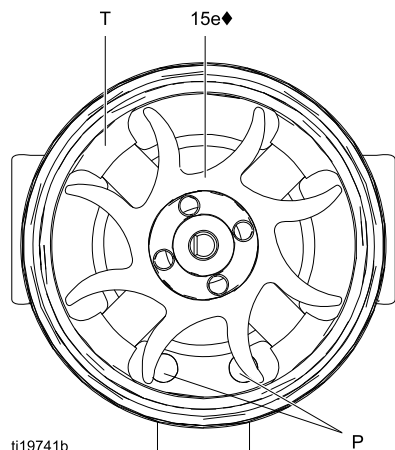


Figure 35 Orientation du ventilateur

6. Poussez le ventilateur et l'ensemble de bobine (15a) vers l'extérieur par l'avant du boîtier (15d).

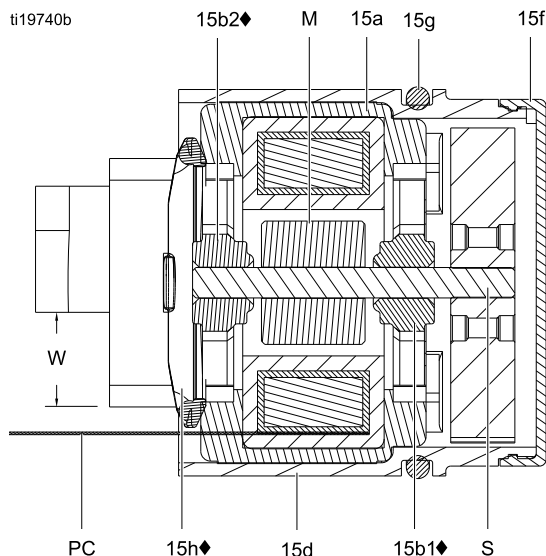


Figure 36 Vue en coupe de l'alternateur

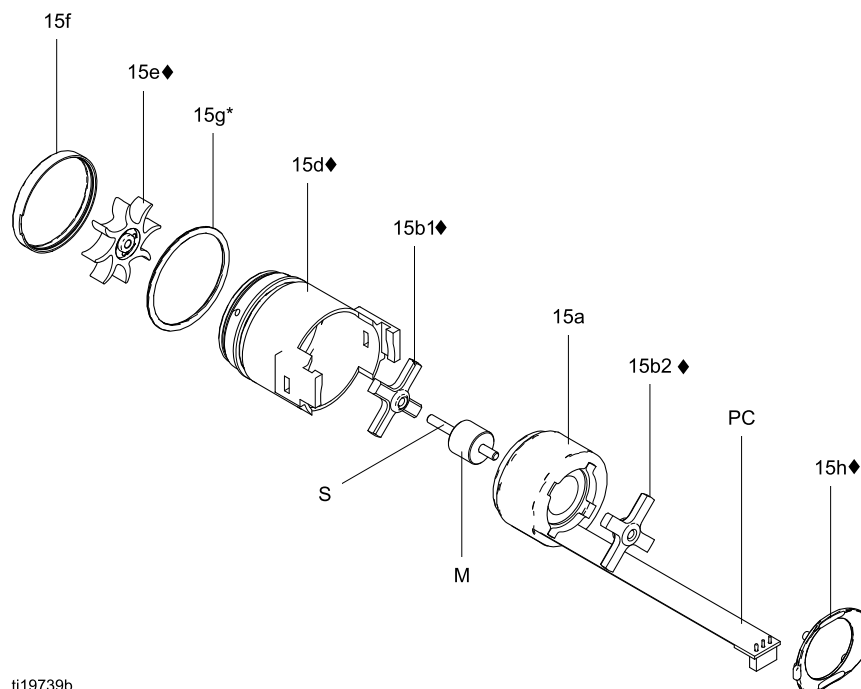
### AVIS

Veillez à ne pas rayer ou endommager l'aimant (M) ou l'axe (S). Veillez à ne pas pincer ou endommager le connecteur à 3 câbles (PC) lors du démontage et remontage des coussinets.

7. Maintenez l'ensemble de bobine (15a) sur un établi en orientant l'extrémité du ventilateur vers l'avant. Retirez le ventilateur (15e) de l'axe (S) à l'aide d'un tournevis large.
8. Retirez le coussinet supérieur (15b2).
9. Retirez le coussinet inférieur (15b1).
10. Installez le nouveau coussinet inférieur (15b1◆) sur la partie longue de l'axe (S). La partie la plus plate du coussinet doit être orientée à l'opposé de l'aimant (M). Installez dans la bobine (15a) de sorte que les languettes de coussinet sont au niveau de la surface de la bobine.
11. Appuyez le nouveau coussinet supérieur (15b2◆) sur l'extrémité courte de l'axe de sorte que les languettes de coussinet sont au niveau de la surface de la bobine (15a). La partie la plus plate du coussinet doit être orientée à l'opposé de la bobine.

## Réparer

12. Maintenez l'ensemble de bobine (15a) sur un établi en orientant l'extrémité du ventilateur vers l'avant. Appuyez le ventilateur (15e♦) sur l'extrémité longue de l'axe (S). Les pales du ventilateur doivent être orientées comme illustré.
13. Enfoncez doucement l'ensemble bobine (15a) à l'avant du boîtier (15d♦). Le connecteur à 3 câbles (PC) doit être placé sous la partie la plus large (W) des languettes du boîtier, comme illustré dans la Fig. 35. Assurez-vous que les goupilles d'alignement de la bobine (P) sont positionnées comme illustré dans la Fig. 34.
14. Faites tourner le ventilateur (15e) de sorte que ses pales ne se trouvent pas devant les quatre languettes de coussinet (T) à l'arrière du boîtier. Assurez-vous que les pales du coussinet inférieur (15b1♦) s'alignent avec les languettes.
15. Positionnez complètement la bobine dans le boîtier (15d♦). Fixez à l'aide de l'agrafe (15h♦) en vous assurant que les languettes s'engagent dans les rainures du boîtier.
16. Assurez-vous que le joint torique (15g) est en place. Installez le capuchon (15f).
17. Installez l'alternateur sur l'alimentation électrique puis installez les deux pièces dans la poignée. Voir [Dépose et remplacement de l'alimentation électrique](#), page 50.



ti19739b

Figure 37 Alternateur

## Réparation de la vanne de réglage de l'air de ventilateur

1. Suivre les étapes à la [Préparation du pistolet pour l'entretien, page 46](#).
2. Placez une clé sur les méplats de l'ensemble vanne (30) et dévissez-le de la poignée (16).

### Note

vous pouvez remplacer toute la vanne (passez à l'étape 9) ou ne remplacer que certaines pièces (étapes 3 à 9).

3. Retirez la bague de retenue (30d).
4. Faites tourner l'axe de la vanne (30b) dans le sens antihoraire jusqu'à ce qu'elle se détache du boîtier de vanne (30a).
5. Retirez le joint torique (30c).
6. Nettoyez toutes les pièces et vérifiez leur état d'usure ou d'endommagement.

### Note

utilisez une graisse sans silicone, réf. 111265. Ne pas lubrifier à l'excès.

7. Lors du remontage de la vanne d'air de ventilateur (30), lubrifiez légèrement les filetages de la vanne et vissez l'axe (30b) entièrement sur le boîtier (30a) jusqu'à la butée. Installez le joint torique (30c\*), lubrifiez et dévissez la queue de vanne jusqu'à ce que le joint torique pénètre dans le boîtier.
8. Remontez la bague de retenue (30d). Dévissez la queue de vanne du boîtier jusqu'à ce qu'elle soit en butée contre la bague de retenue.
9. Vissez l'ensemble de la vanne (30) dans la poignée du pistolet (16) à l'aide d'une clé placée sur les méplats du boîtier. Serrez à un couple de 1,7 N•m (15 po-lb).

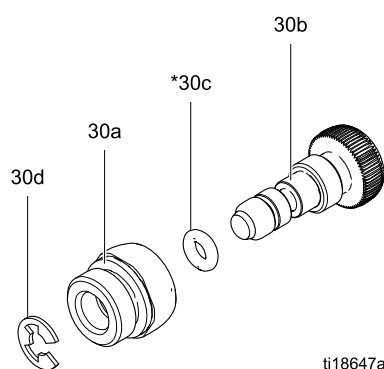


Figure 38 Vanne de réglage de l'air de ventilateur

## Réparation de la vanne de réglage de l'air d'atomisation

1. Suivre les étapes à la [Préparation du pistolet pour l'entretien, page 46](#).
2. Placez une clé sur les méplats de l'ensemble vanne (29) et dévissez-le de la poignée (16).
3. Inspectez l'ensemble vanne. S'il est endommagé, installez une nouvelle vanne (29).
4. Avant d'installer un ensemble vanne dans la poignée, dévissez la queue de vanne (29b) du boîtier (29a) jusqu'à ce qu'elle s'arrête.
5. Installez l'ensemble vanne dans la poignée du pistolet. Serrez le boîtier de vanne (29a) à un couple de 1,7 N•m (15 po-lb).

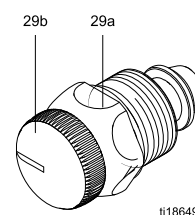


Figure 39 Vanne de réglage de l'air d'atomisation

## Réparation de la vanne marche/arrêt du système ES

1. Suivre les étapes à la [Préparation du pistolet pour l'entretien, page 46](#).
2. Desserrez la vis imperdable (26p). Retirez la vanne (26) de la poignée.
3. Lubrifiez les joints toriques (26b\* et 26g\*) avec de la graisse sans silicone, réf. 111265. Ne pas trop lubrifier.

**Note**

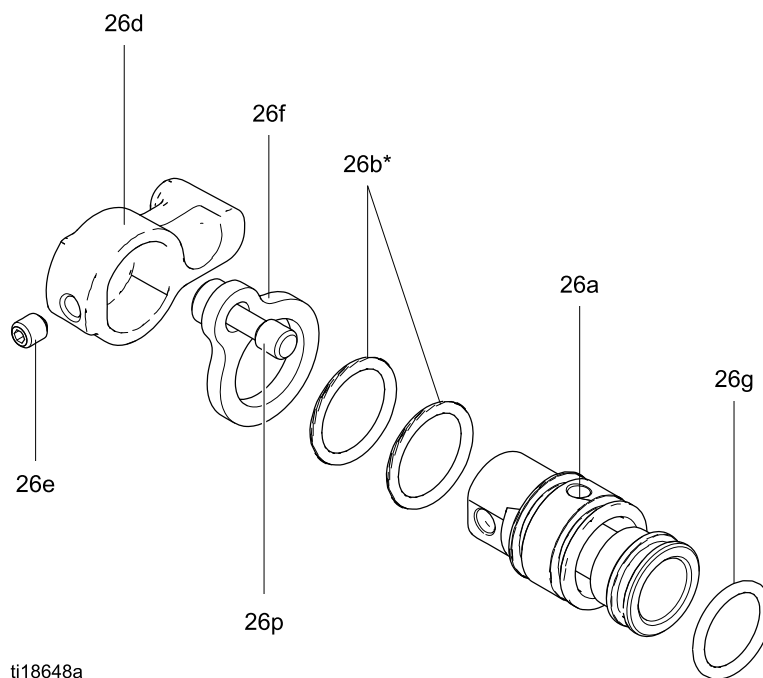
veillez à ne pas mettre trop de graisse sur les pièces. Un excès de lubrifiant sur les joints toriques peut les faire pénétrer dans le passage d'air du pistolet et nuire à la finition de la pièce à peindre.

4. Nettoyez et recherchez d'éventuelles traces de dommages sur les pièces. Remplacez si nécessaire.

**Note**

la saillie du plateau de maintien (26f) doit être orientée vers le haut.

5. Réinstallez la vanne. Serrez la vis (26p) à un couple de 1,7 à 2,8 N•m (15 à 25 po-lb).

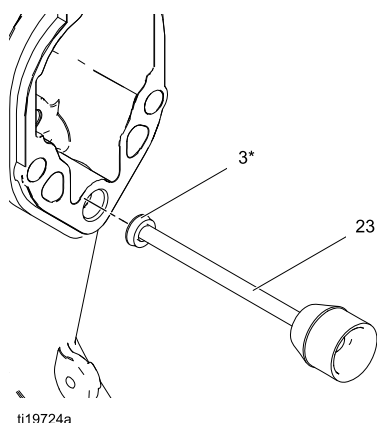


ti18648a

Figure 40 Vanne marche/arrêt du système ES

## Réparation de la vanne d'air

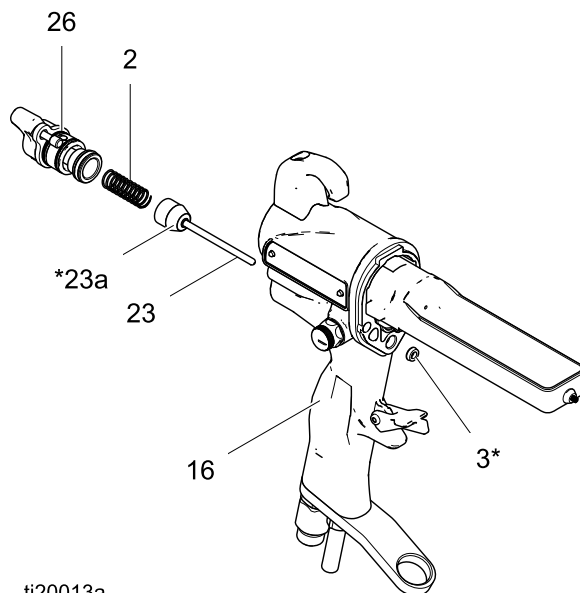
1. Suivre les étapes à la [Préparation du pistolet pour l'entretien, page 46](#).
2. Suivre les étapes à la [Dépose du canon du pistolet, page 48](#).
3. Retirez les vis (13) et la gâchette (12).
4. Retirez la vanne marche/arrêt du système ES. Voir [Réparation de la vanne marche/arrêt du système ES, page 54](#).
5. Retirez le ressort (2).
6. Poussez l'avant de l'axe de la vanne d'air pour le faire sortir par l'arrière de la poignée. Inspectez le joint en caoutchouc (23a\*) et remplacez-le s'il est endommagé.
7. Inspectez le joint en coupelle (3). Ne retirez pas le joint en coupelle s'il n'est pas endommagé. S'il a été retiré, installez-en un neuf en orientant les lèvres vers l'intérieur de la poignée du pistolet (16). Placez le joint en coupelle sur l'axe de la vanne d'air afin de le positionner dans la poignée du pistolet.



ti19724a

Figure 41 Installation du joint en coupelle

8. Installez la vanne d'air (23) et le ressort (2) dans la poignée du pistolet (16).
9. Installez la vanne marche/arrêt du système ES. Voir [Réparation de la vanne marche/arrêt du système ES, page 54](#).
10. Installez la gâchette (12) et les vis (13).
11. Suivre les étapes à la [Installation du canon du pistolet, page 48](#).



ti20013a

Figure 42 Vanne d'air

## Remplacement du module Smart

Si l'écran Erreur apparaît, le module Smart a perdu la communication avec l'alimentation électrique. Vérifiez les raccords entre le module Smart et l'alimentation électrique.

Si les DEL du module ne s'allument pas, remplacez le module.

1. Suivre les étapes à la [Préparation du pistolet pour l'entretien, page 46](#).
2. Retirez la vis du pivot (31e), le joint torique (31f) et le commutateur ES HI/LO (31c) dans le coin inférieur gauche de la cartouche du module Smart (31a).
3. Retirez les trois vis restantes (31d) de la cartouche.
4. Sortez le module Smart par l'arrière du pistolet. Débranchez le câble ruban (RC) du connecteur (GC) dans la poignée du pistolet.
5. Retirez le joint (31b).
6. Installez un joint neuf (31b) sur la nouvelle cartouche (31a). Assurez-vous que les coins crantés du joint sont orientés vers le haut.
7. Alignez le câble ruban (RC) du module avec le câble du pistolet (GC) et faites-les glisser pour les fixer ensemble, comme illustré. Rentrez les câbles raccordés dans la gorge de la poignée du pistolet. Encastrez le module à l'arrière de la poignée du pistolet.
8. Installez la vis du pivot (31e), le joint torique (31f) et le commutateur ES HI/LO dans le coin inférieur gauche de la cartouche (31a).
9. Installez les trois vis restantes (31d). Serrez à un couple de 0,8-1,0 N•m (7-9 po-lb).

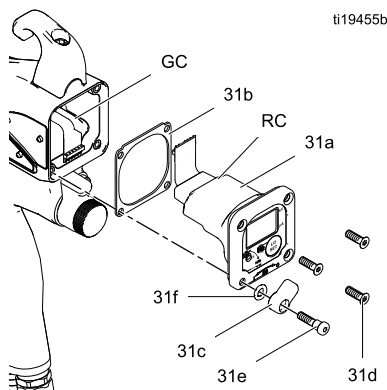


Figure 43 Modèle Smart

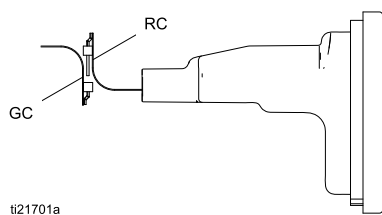


Figure 44 Alignement des câbles rubans

## Remplacement du pivot d'air et de la vanne d'échappement

1. Suivre les étapes à la [Préparation du pistolet pour l'entretien, page 46](#).
2. Pour remplacer la vanne d'échappement d'air :
  - a. Retirez le collier (36) et le tuyau d'échappement (35).
  - b. Dévissez le pivot (21) de la poignée du pistolet (16). Le pivot présente un filetage à gauche. Desserrez l'écrou du presse-étoupe et écartez le support.
  - c. Tirez la vanne d'échappement (8) de la poignée (16). Examinez le joint torique (8a) et remplacez-le si nécessaire.
  - d. Installez le joint torique (8a\*) sur la vanne d'échappement (8). Lubrifiez le joint torique en appliquant une légère couche de graisse sans silicone.
  - e. Installez la vanne d'échappement (8) dans la poignée (16).
  - f. Appliquez du produit d'étanchéité pour filetage sur les premiers filetages du pivot (21). Placez le support et vissez le pivot dans la poignée du pistolet (16). Serrez à un couple de 8,4-9,6 N•m (75-85 po-lb). Serrer l'écrou du presse-étoupe.
  - g. Installez le tuyau (36) et le collier (43).
3. Pour remplacer le pivot de l'entrée d'air :
  - a. Dévissez le pivot (21) de la poignée du pistolet (16). Le pivot présente un filetage à gauche.
  - b. Appliquez du produit d'étanchéité pour filetage sur les premiers filetages du pivot. Vissez le pivot dans la poignée du pistolet. Serrez à un couple de 8,4-9,6 N•m (75-85 po-lb).

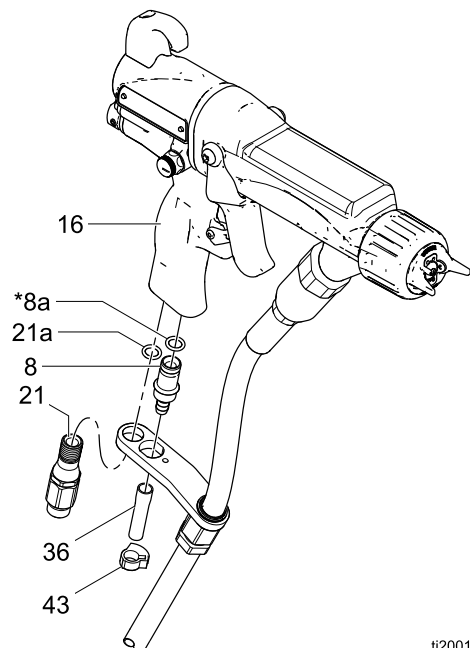


Figure 45 Raccord d'entrée d'air et vanne d'échappement d'air

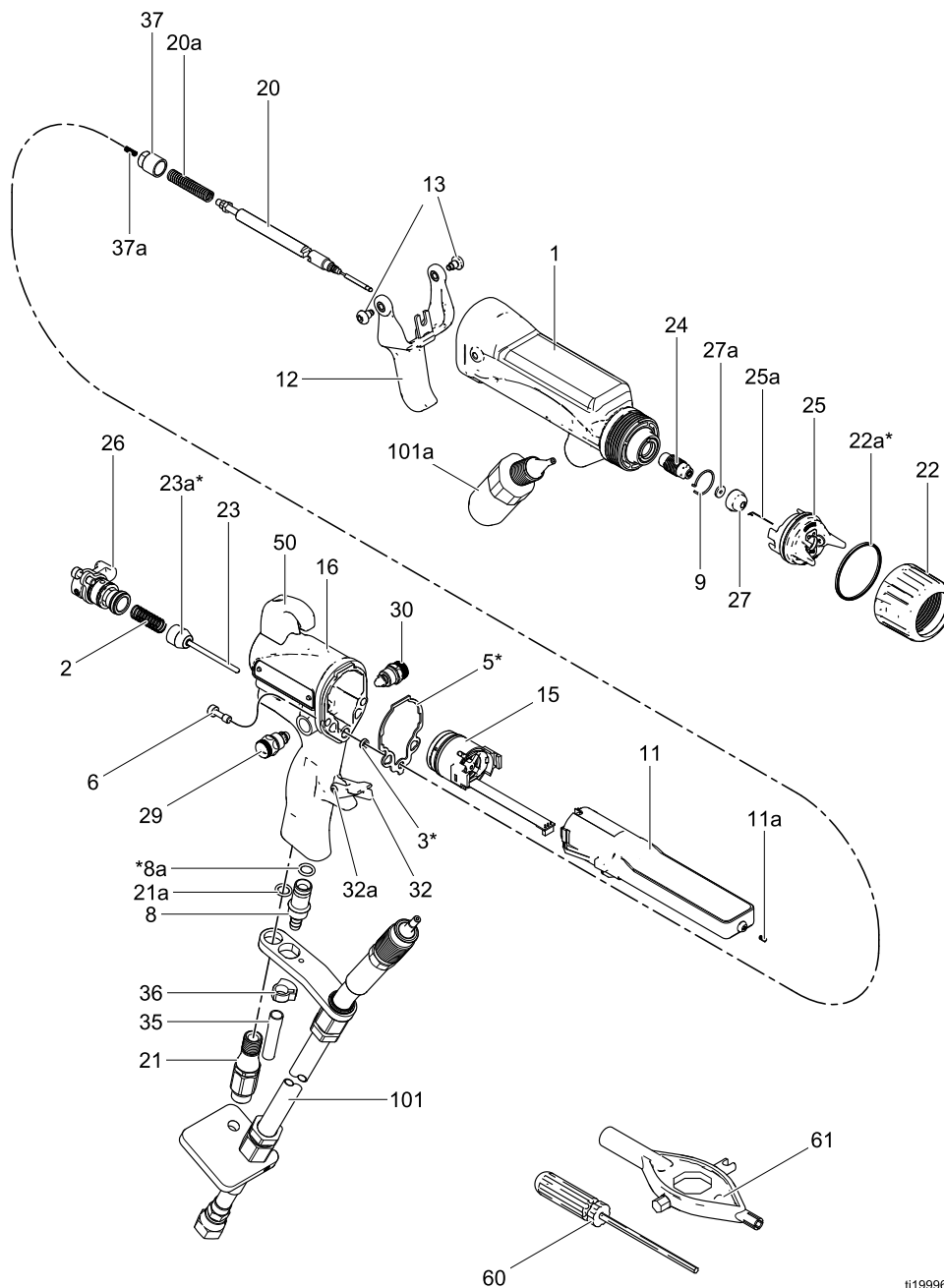


## Pièces

## Ensemble pistolet pulvérisateur standard à assistance pneumatique

Pistolet pulvérisateur électrostatique pneumatique 60 kV référence H60T18, série D comprend les éléments 1 à 61.

Flexible pour fluide à base aqueuse réf. 25R012 (101), vendu séparément



ti19996b

Pistolet pulvérisateur électrostatique pneumatique 60 kV référence H60T18, série D comprend les éléments 1 à 61.

Flexible pour fluide à base aqueuse réf. 25R012 (101), vendu séparément

N° No. Rep.	Réf.	Description	Qté
1	24N745	CORPS, pistolet	1
2	185116	RESSORT, compression	1
3*	188749	PRESSE-ÉTOUPE, coupelle en U	1
5*	25N921	JOINT D'ÉTANCHÉITÉ, corps	1
6	24N740	VIS, à six pans ; lot de 2	1
7	24N742	SUPPORT	1
8	249323	VANNE, échappement	1
8a*	112085	JOINT TORIQUE	1
9	24N747	BAGUE, conductrice	1
11	24N662	ALIMENTATION ÉLECTRIQUE, pistolet 60 kV	1
11a	24N979	RESSORT	1
12	24N663	GÂCHETTE ; comprend l'élément 13	1
13	24A445	VIS, gâchette ; lot de 2	1
15	24N664	Voir la <a href="#">Ensemble alternateur, page 66</a>	1
16	24P746	POIGNÉE ; pistolet AA 60 kV	1
20	24N781	ENSEMBLE POINTEAU ; comprend la pièce 20a	1
20a	24N782	RESSORT, pointeau de fluide	1
21	24N626	PIVOT, entrée d'air ; M12 x 1/4 npsm(m) ; filetage à gauche	1
21a	111710	Joint torique	1
22	24N793	BAGUE, arrêteur ; comprend l'élément 22a	1
22a*	198307	PRESSE-ÉTOUPE, joint coupelle ; UHMWPE ; fait partie de la pièce 22	1
23	24N633	VANNE, air	1
23a*	276733	JOINT	1
24	24N725	BOÎTIER, siège	1
25	24N727	Voir la <a href="#">Ensemble capuchon d'air, page 69</a>	1
25a	24N643	ÉLECTRODE ; lot de 5	1
26	24N632	Voir la <a href="#">Ensemble vanne marche/arrêt du système ES, page 67</a>	1
27	AEMxxx AEFxxx	ENSEMBLE BUSE ; à choisir par le client ; comprend la pièce 27a	1
27a	183459	JOINT, buse	1

▲ Des étiquettes, plaques et cartes de danger et d'avertissement de rechange sont disponibles gratuitement.

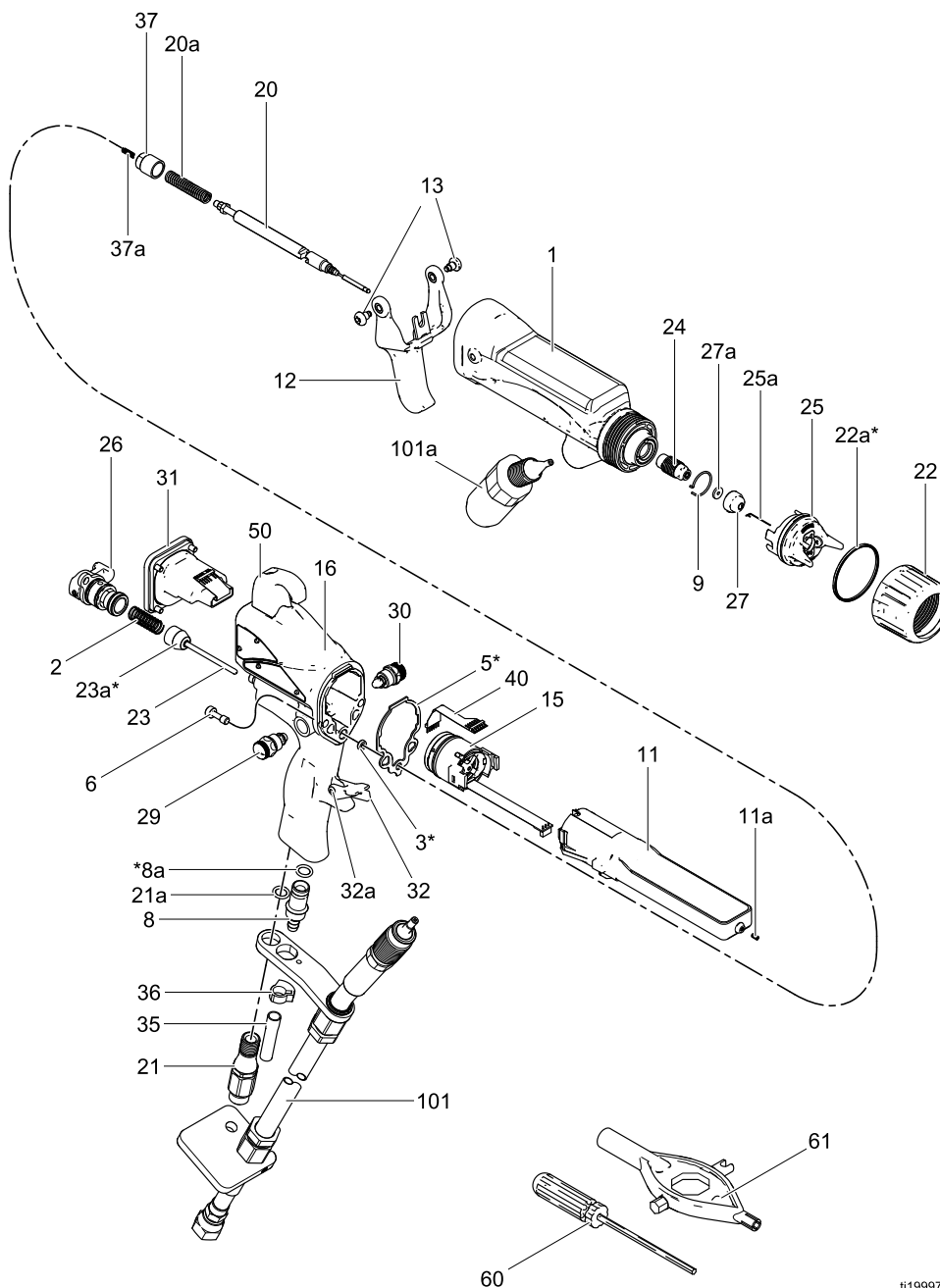
\* Ces pièces sont comprises dans le kit 24N789 de réparation du joint pneumatique (vendu séparément).

N° No. Rep.	Réf.	Description	Qté
29	24N792	VANNE DE RÉGLAGE DE L'AIR D'ATOMISATION	1
30	24N634	Voir la <a href="#">Ensemble vanne de réglage d'air de ventilateur, page 68</a>	1
32	24E404	BUTÉE, gâchette ; comprend la pièce 32a	1
32a	— — —	GOUPILLE, goujon	1
35	185103	TUYAU, échappement ; d. i. de 6 mm (1/4 po.) (expédié détaché)	1
36	110231	COLLIER DE SERRAGE	1
37	24N785	CAPUCHON, ressort ; comprend la pièce 37a	1
37a	197624	RESSORT, compression	1
38	24N786	BOUCHON, commande de ventilateur ; en option, expédié détaché pour être utilisé à la place de la pièce 29	1
50	24N783	CROCHET ; comprend la vis	1
51	112080	OUTIL, pointeau (expédié détaché)	1
54	24N604	FOURREAU, pistolet ; lot de 10	1
55▲	222385	FICHE, avertissement (non illustrée)	1
56▲	186118	SIGNALISATION, avertissement (non illustré)	1
57	116553	GRAISSE, diélectrique ; tube de 30 ml (1 oz) (non illustré)	1
58	117824	GANT, conducteur, taille moyenne ; lot de 12 ; également disponible en petite taille (117823) et en grande taille (117825)	1
60	107460	OUTIL, clé, embout sphérique (expédié détaché)	1
61	276741	OUTIL MULTIFONCTIONS (expédié détaché)	1
21	24N626	PIVOT, entrée d'air ; M12 x 1/4 npsm(m) ; filetage à gauche	1
101	25R012	FLEXIBLE, pour fluides à base aqueuse ; 25 pi. comprend la pièce 101a Pour les longueurs de flexible disponibles, voir <a href="#">Flexibles, page 73</a> .	1
101a	25R022	KIT, CONNECTEUR, canon, AA WB XP	1

Les pièces portant la mention « — — — » ne sont pas vendues séparément.

## Ensemble pistolet pulvérisateur à assistance pneumatique Smart

Pistolet pulvérisateur électrostatique pneumatique 60 kV référence H60M18, série D comprend les éléments 1 à 61  
Flexible pour fluide à base aqueuse réf. 25R012 (101), vendu séparément



ti19997b

Pistolet pulvérisateur électrostatique pneumatique 60 kV référence H60M18, série D comprend les éléments 1 à 61.

Flexible pour fluide à base aqueuse réf. 25R012 (101), vendu séparément

N° No. Rep.	Réf.	Description	Qté
1	24N745	CORPS, pistolet	1
2	185116	RESSORT, compression	1
3*	188749	PRESSE-ÉTOUPE, coupelle en U	1
5*	25N921	JOINT D'ÉTANCHÉITÉ, corps	1
6	24N740	VIS, six pans ; lot de 2	1
7	24N742	SUPPORT	1
8	249323	VANNE, échappement	1
8a*	112085	JOINT TORIQUE	1
9	24N747	BAGUE, conductrice	1
11	24N662	ALIMENTATION ÉLECTRIQUE, pistolet 60 kV	1
11a	24N979	RESSORT	1
12	24N663	GÂCHETTE ; comprend l'élément 13	1
13	24A445	VIS, gâchette ; lot de 2	1
15	24N664	Voir la <a href="#">Ensemble alternateur, page 66</a>	1
16	24P745	POIGNÉE, Smart ; pistolet AA 60 kV	1
20	24N781	ENSEMBLE POINTEAU ; comprend la pièce 20a	1
20a	24N782	RESSORT, pointeau de fluide	1
21	24N626	PIVOT, entrée d'air ; M12 x 1/4 npsm(m) ; filetage à gauche	1
21a	111710	Joint torique	1
22	24N793	BAGUE, arrêtoir ; comprend l'élément 22a	1
22a*	198307	PRESSE-ÉTOUPE, joint coupelle ; UHMWPE ; fait partie de la pièce 22	1
23	24N633	VANNE, air	1
23a*	276733	JOINT	1
24	24N725	BOÎTIER, siège	1
25	24N727	Voir la <a href="#">Ensemble capuchon d'air, page 69</a>	1
25a	24N643	ÉLECTRODE ; lot de 5	1
26	24N632	Voir la <a href="#">Ensemble vanne marche/arrêt du système ES, page 67</a>	1
27	AEMxxx AEFxxx	ENSEMBLE BUSE ; à choisir par le client ; comprend la pièce 27a	1
27a	183459	JOINT, buse	1

▲ Des étiquettes, plaques et cartes de danger et d'avertissement de rechange sont disponibles gratuitement.

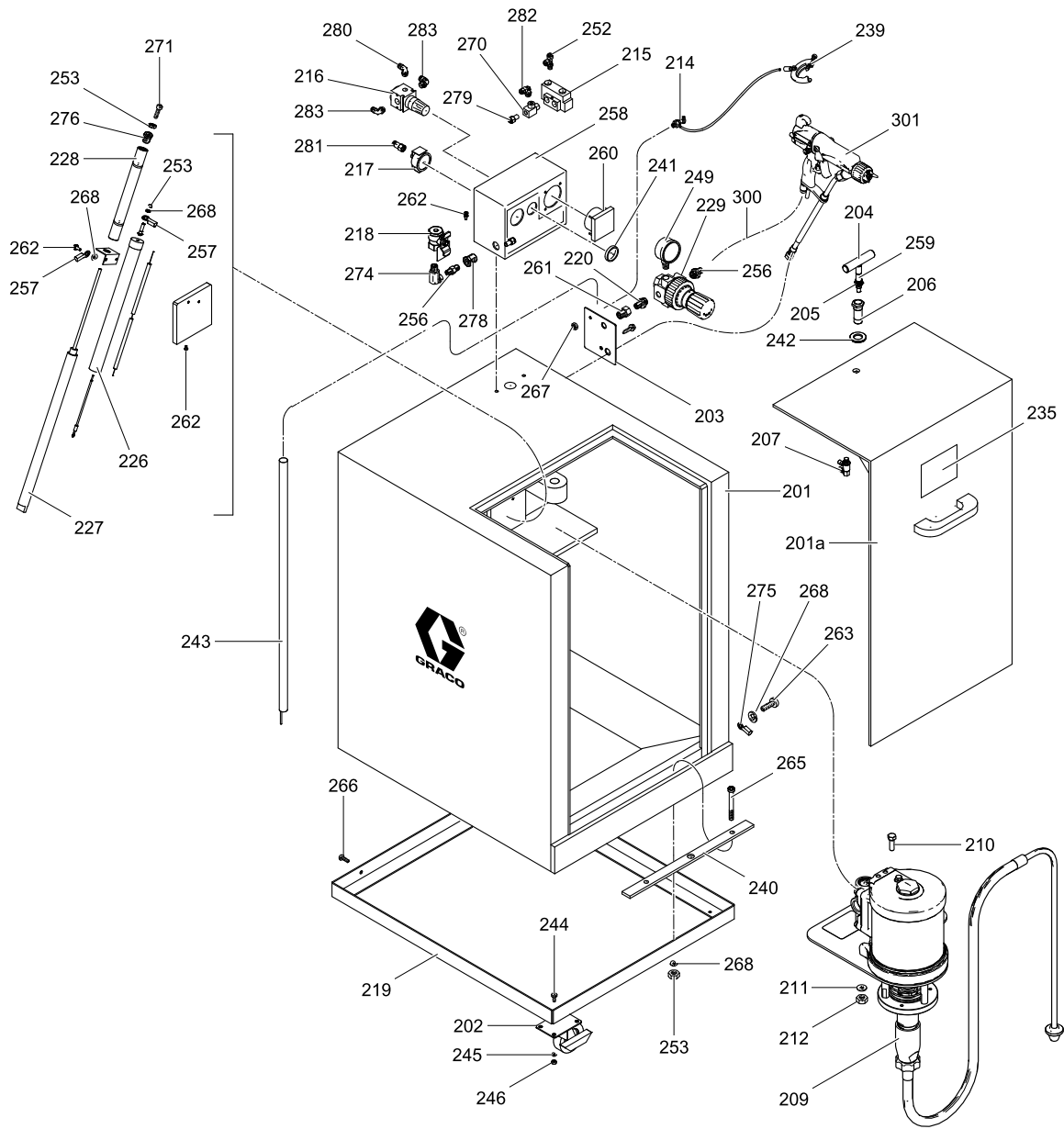
\* Ces pièces sont comprises dans le kit 24N789 de réparation du joint pneumatique (vendu séparément).

N° No. Rep.	Réf.	Description	Qté
29	24N792	VANNE DE RÉGLAGE DE L'AIR D'ATOMISATION	1
30	24N634	Voir la <a href="#">Ensemble vanne de réglage d'air de ventilateur, page 68</a>	1
31	24N756	Voir la <a href="#">Ensemble module Smart, page 69</a>	1
32	24E404	BUTÉE, gâchette ; comprend la pièce 32a	1
32a	— — —	GOUPILLE, goujon	1
35	185103	TUYAU, échappement ; d. i. de 6 mm (1/4 po.) (expédié détaché)	1
36	110231	COLLIER DE SERRAGE	1
37	24N785	CAPUCHON, ressort ; comprend la pièce 37a	1
37a	197624	RESSORT, compression	1
38	24N786	BOUCHON, commande de ventilateur ; en option, expédié détaché pour être utilisé à la place de la pièce 29	1
40	245265	CIRCUIT, flexible	1
50	24N783	CROCHET ; comprend la vis	1
51	112080	OUTIL, pointeau (expédié détaché)	1
54	24N604	FOURREAU, pistolet ; lot de 10	1
55▲	222385	FICHE, avertissement (non illustrée)	1
56▲	186118	SIGNALISATION, avertissement (non illustré)	1
57	116553	GRAISSE, diélectrique ; tube de 30 ml (1 oz) (non illustré)	1
58	117824	GANT, conducteur, taille moyenne ; lot de 12 ; également disponible en petite taille (117823) et en grande taille (117825)	1
60	107460	OUTIL, clé, embout sphérique (expédié détaché)	1
61	276741	OUTIL MULTIFONCTIONS (expédié détaché)	1
101	25R012	FLEXIBLE, pour fluides à base aqueuse ; comprend la pièce 101a Pour les longueurs de flexible disponibles, voir <a href="#">Flexibles, page 73</a> .	1
101a	25R022	KIT, CONNECTEUR, canon, AA WB XP	1

Les pièces portant la mention « — — — » ne sont pas vendues séparément.

## Boîtier d'isolation

Boîtier d'isolation pour fluide à base aqueuse réf. 24N550, à utiliser avec un flexible non blindé pour fluide à base aqueuse ; comprend les pièces 201-286



ti20024b

**Boîtier d'isolation pour fluide à base aqueuse réf. 24N550**, à utiliser avec un flexible non blindé pour fluide à base aqueuse ; comprend les pièces 201-286

N° No. Rep.	Réf.	Description	Qté
201	----	ARMOIRE ; comprend la pièce 201a	1
201a	15A947	PORTE, armoire	1
202	116993	ROUE, frein	4
203	----	PLAQUETTE	1
204	15A551	POIGNÉE EN T, loquet	1
205	15A545	TIGE, poignée, porte	1
206	15A524	BOÎTIER, loquet	1
207	113061	BOUTON, poussoir, pneumatique	1
209	24N548	POMPE; voir manuel 3A0732	1
210	----	VIS, à tête hex. ; 5/16-18 x 140 mm (5,5 po.)	4
211	----	RONDELLE, plate ; d.i. de 16 mm (0,344 po.)	4
212	----	CONTRE-ÉCROU ; 5/16-18	4
214	104029	COSSE, mise à la terre	1
215	116989	VANNE, air	1
216	111804	RÉGULATEUR d'air	1
217	113060	MANOMÈTRE, air ; 1/8 NPT	1
218	116473	VANNE À BOULE ; 1/4 NPT (f)	1
219	233824	CHARIOT	1
220	162453	MAMELON, 1/4 npt x 1/4 npsm	1
226	190410	RÉSISTANCE, purge	1
227	116988	TIGE DE CYLINDRE	1
228	15A518	BOÎTIER, tige de cylindre	1
229	104267	RÉGULATEUR d'air	1
230	----	DOUILLE ; plastique ; 3/4 x 1/2 NPT	1
235▲	15A682	ÉTIQUETTE, avertissement	1
238	114958	BANDE, de serrage	5
239	222011	FIL DE TERRE ; 7,6 m (25 pi.)	1
240	234018	BARRETTE, mise à la terre ; aluminium	1
241	110209	ÉCROU, régulateur	11
242	114051	RONDELLE, cale, loquet	1
243	210084	TIGE, mise à la terre	1
244	----	VIS, à tête hex. ; 1/4-20 x 16 mm (5/8 po.)	16
245	----	RONDELLE, plate ; 6 mm (1/4 po.)	16
246	----	ÉCROU, hex ; 1/4-20	16
247	107257	VIS, autotaraudeuse	1
248	----	TUYAU ; diam. ext. 6 mm (1/4 po.) ; nylon	A/R
249	160430	MANOMÈTRE, air	1
251	----	FIL, calibre 10 ; vert et jaune	1
252	----	CONNECTEUR en T pivot ; tuyau 1/8 NPT x 4 mm (5/32 po.)	1
253	----	ÉCROU, hex. 10-32	5

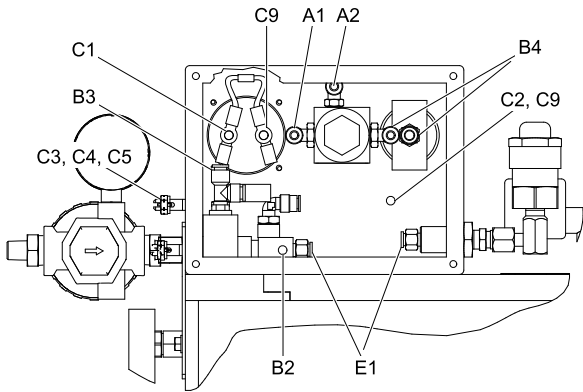
N° No. Rep.	Réf.	Description	Qté
256	162449	MAMELON, réducteur ; 1/2 NPT x 1/4 NPT	2
257	101874	BORNE, bague	5
258	116990	BOÎTIER, commande	1
259	113983	RONDELLE, retenue ; 13 mm (1/2 po.)	1
260	237933	VOLTMÈTRE, 0-90 kV	1
261	113336	ADAPTATEUR ; 1/4 NPT	1
262	----	VIS, tête cyl. ; 10-32 x 16 mm (5/8 po.)	2
263	----	VIS, tête cyl. ; 10-32 x 6 mm (1/4 po.)	1
264	----	SUPPORT, accouplement	3
265	----	VIS, tête ronde ; 10-24 x 38 mm (1,5 po.)	2
266	----	VIS, tête ronde ; 10-32 x 25 mm (1,0 po.)	4
267	----	ÉCROU, hex. M5 x 0,8	1
268	----	RONDELLE-FREIN ; n° 6 10	9
270	116991	RACCORD EN T, passage, collecteur	1
271	203953	VIS ; tête hex. avec patch ; 10-24 x 10 mm (3/8 po.)	1
272	----	FIL, calibre 14 ; rouge	A/R
273	----	FIL de terre, calibre 14 ; vert et jaune	A/R
274	155541	RACCORD, pivot ; 1/4 NPT	1
275	114261	BORNE, bague ; n° 10 10	1
276	15A780	BOUCHON, tête hex.	1
277	117314	CONNECTEUR DE PASSE-CLOISON ; 1/4 NPT	1
278	113319	CONNECTEUR, tuyau diam. ext. 1/4 NPT x 10 mm (3/8 po.)	2
279	----	RACCORD COUDÉ, tuyau	1
280	----	RACCORD, tuyau ; diam.ext. 1/8 NPT x 4 mm (5/32 po.)	1
282	----	RACCORD PIVOT, tuyau ; diam.ext. 1/4 NPT x 6 mm (1/4 po.)	4
283	----	RACCORD PIVOT, tuyau ; diam.ext. 1/8 NPT x 4 mm (5/32 po.)	2
286	----	TUYAU ; diam. ext. 10 mm (3/8 po.)	A/R
300★	235070	FLEXIBLE, pneumatique, mis à la terre ; diam. int. 8 mm (0,315 po.) ; filetage à gauche de 1/4 NPSM(f) x 1/4 NPSM(f) ; passage de cache rouge avec tresse d'acier inox de mise à la terre ; longueur 7,6 m (25 pi.)	1
301★	H60T18	PISTOLET ; voir <a href="#">Ensemble pistolet pulvérisateur standard à assistance pneumatique, page 57</a>	1
	H60M18	PISTOLET ; voir <a href="#">Ensemble pistolet pulvérisateur à assistance pneumatique Smart, page 59</a>	1

▲ Des étiquettes, plaques et cartes de danger et d'avertissement de rechange sont disponibles gratuitement.

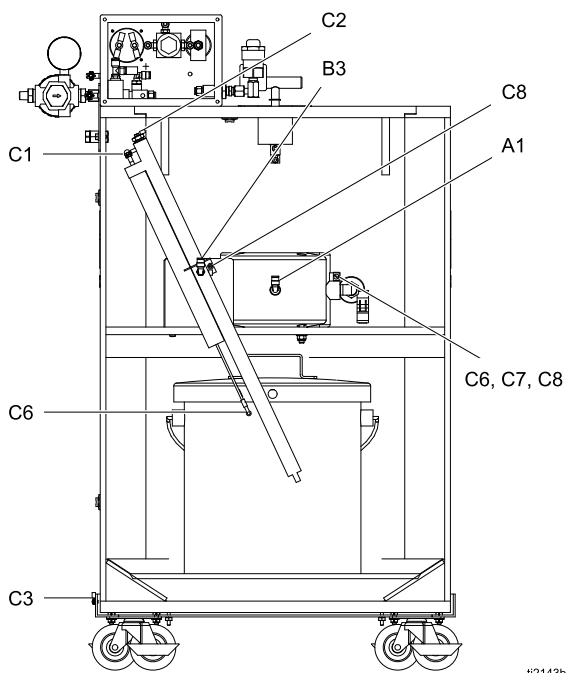
★ Le flexible pneumatique (300) et le pistolet (301) ne sont pas fournis avec le boîtier d'isolation réf. 24N550. Ils ne sont illustrés qu'à titre d'information. Consultez la page 3 pour obtenir la liste des modèles incluant le flexible pneumatique et le pistolet.

# Tuyauterie et câblage

## Détail du coffret de commande

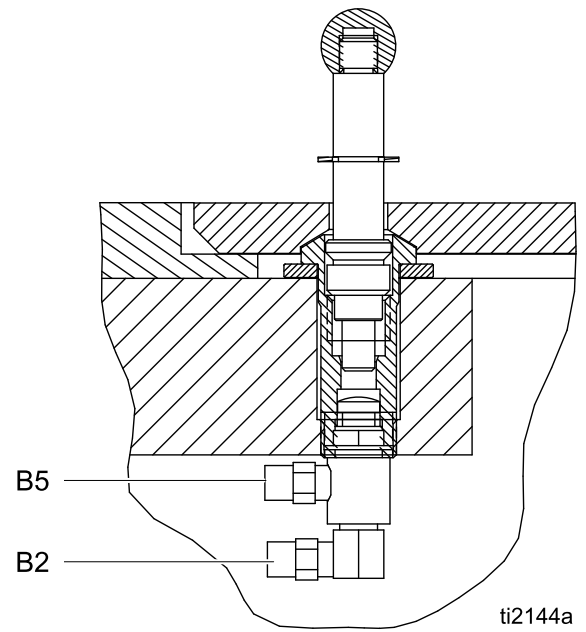


ti2145b



ti2143b

## Détail de l'interrupteur de verrouillage de la porte



ti2144a



## Schéma de tubage et de câblage

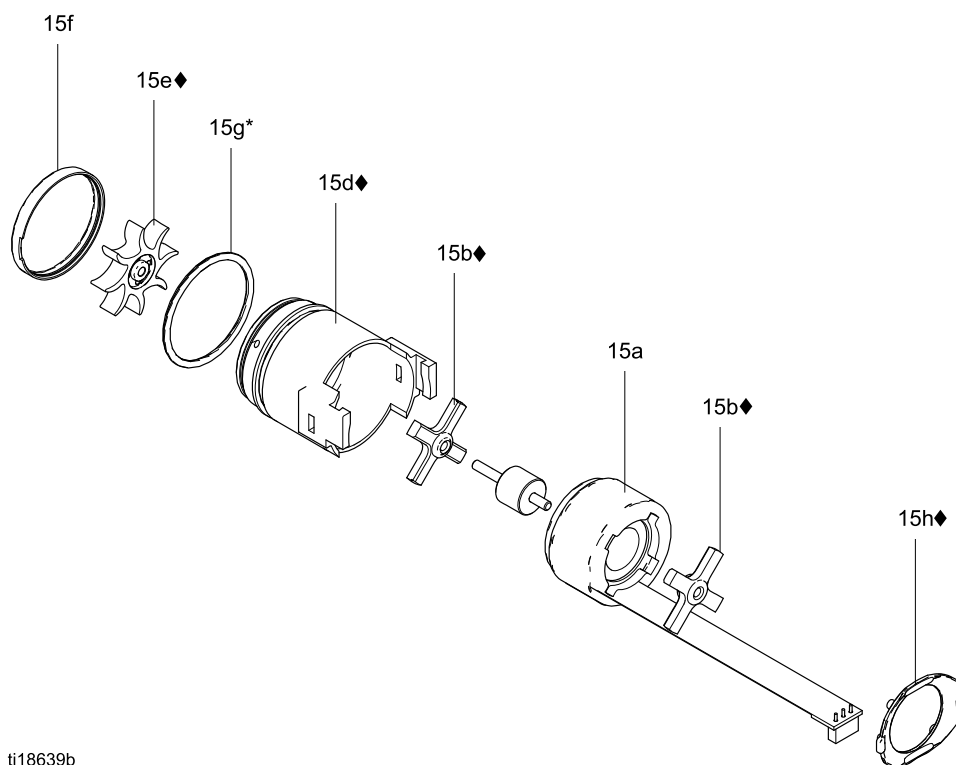
Consultez les diagrammes pour trouver les points de branchement des tuyauteries et câbles listés ci-dessous.

Code	N° N°	Longueur po. (mm)	Description
A1	248	20 (508)	Tuyau diam. ext. 1/4, du régulateur (216) à la pompe
A2	248	9 (229)	Tuyau diam. ext. 1/4, du régulateur (216) au collecteur
B2	249	17 (432)	Tuyau diam. ext. 5/32, air du collecteur vers le commutateur de verrouillage de la porte
B3	249	20 (508)	Tuyau, diam. ext. 5/32, du raccord en T de la vanne au cylindre
B4	249	5 (127)	Tuyau diam. ext. 5/32, du régulateur (216) au manomètre (217)
B5	249	22 (559)	Tuyau diam. ext. 5/32, du raccord en T de la vanne au commutateur de verrouillage de la porte
C1	272	9 (229)	Fil rouge de calibre 14, du haut de la résistance de purge à l'appareil de mesure
C2	251	8 (204)	Fil vert/jaune de calibre 14, de la cosse de terre du interne au capuchon du cylindre
C3	273	34 (864)	Fil vert/jaune de calibre 10, de la cosse de terre extérieure au chariot

Code	N° N°	Longueur po. (mm)	Description
C4	239	s/o	Fil de terre vert/jaune de 7,6 m (25 pi.) avec collier, de la cosse de terre extérieure à la véritable prise de terre
C5	243	s/o	Fil vert/jaune de calibre 10, de la cosse de terre extérieure à la sonde de mise à la terre
C6	226	s/o	Fil rouge entre la résistance de purge et la pompe
C7	272	16 (407)	Fil rouge de calibre 14, entre la pompe et le couvercle de seau avec pince
C8	272	12 (305)	Fil rouge de calibre 14, de la pompe (209) au contact de terre sur le support de cylindre
C9	251	s/o	Fil vert/jaune de calibre 10, de la borne (+) de l'appareil de mesure à la cosse de terre du boîtier interne
E1	286	4 (102)	Tuyau diam. ext. 3/8, du passe-cloison au collecteur

## Ensemble alternateur

Ensemble alternateur réf. 24N664



ti18639b

N° No. Rep.	Réf.	Description	Qté
15a	24N705	BOBINE, alternateur	1
15b◆	24N706	KIT DE ROULEMENTS (comprend deux roulements, un boîtier repère 15d, un ventilateur repère 15e, un capuchon repère 15f et une agrafe repère 15h)	1
15c	24Y264	KIT D'ARBRE (comprend l'arbre et l'aimant)	1
15d◆	24N707	BOÎTIER ; comprend l'élément 15f	1

\* Ces pièces sont comprises dans le kit 24N789 de réparation du joint pneumatique (vendu séparément).

◆ Ces pièces sont comprises dans le kit 24N706 de coussinets (vendu séparément).

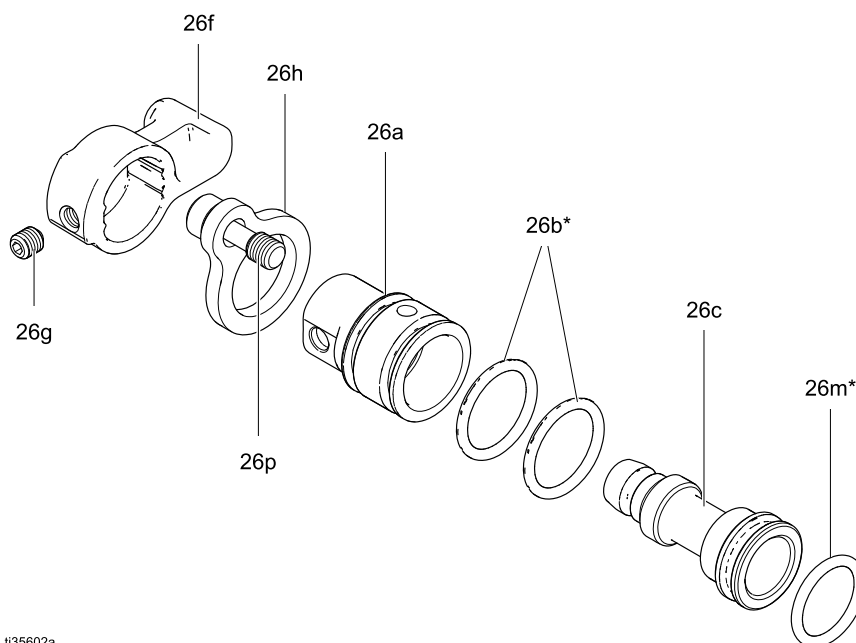
N° No. Rep.	Réf.	Description	Qté
15e◆	— — —	VENTILATEUR ; partie de l'élément 15b	1
15f◆	— — —	CAPUCHON, boîtier ; partie de l'élément 15d	1
15g*	110073	JOINT TORIQUE	1
15h◆	24N709	AGRAFE ; lot de 5 (une agrafe est comprise dans l'élément 15b)	1
28◆*	25N921	JOINT D'ÉTANCHÉITÉ, canon (non illustré)	1

Les pièces portant la mention « — — — » ne sont pas vendues séparément.

## Ensemble vanne marche/arrêt du système ES

Ensemble vanne de marche/arrêt du système ES réf. 24N632

Ensemble vanne de marche/arrêt du système ES avec limiteur d'air réf. 26A294



ti35602a

N° No. Rep.	Réf.	Description	Qté
26a	— — —	BOÎTIER, vanne	1
26b*	15D371	JOINT TORIQUE	2
26c	— — —	PISTON, vanne	1
26f	24N650	LEVIER, vanne marche/arrêt du système ES ; pour kit 24N632	1
	278481	LEVIER, vanne marche/arrêt du système ES ; pour kit 26A294	1
26g	— — —	VIS, réglage, tête creuse	1

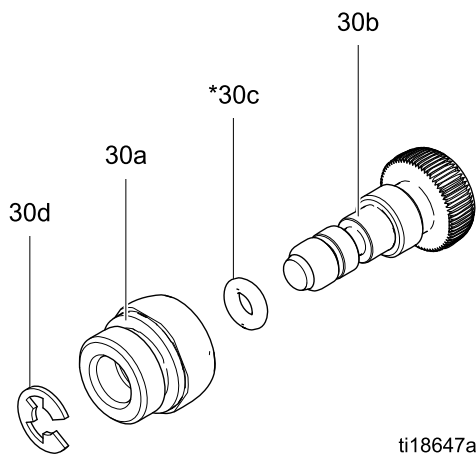
\* Ces pièces sont comprises dans le kit 24N789 de réparation du joint pneumatique (vendu séparément).

N° No. Rep.	Réf.	Description	Qté
26h	24N631	PLAQUE, retenue ; pour kit 24N632	1
	16J578	PLAQUE, retenue ; pour kit 26A294	
26m*	113746	JOINT TORIQUE	1
26p	24N740	VIS, imperdable ; lot de 2 ; pour kit 24N632	1
	GC208 1	VIS, imperdable ; lot de 2 ; pour kit 26A294	1

Les pièces portant la mention « — — — » ne sont pas vendues séparément.

## Ensemble vanne de réglage d'air de ventilateur

Ensemble vanne de réglage d'air de ventilateur réf. 24N634



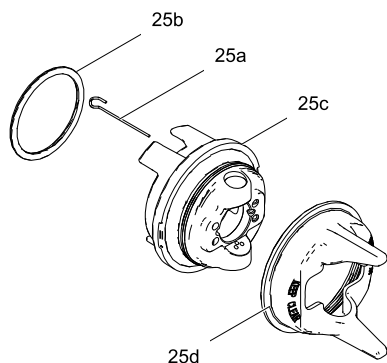
N° No. Rep.	Réf.	Description	Qté
30a	— — —	ÉCROU, vanne	1
30b	— — —	TIGE, vanne	1
30c*	111504	JOINT TORIQUE	1
30d	24N646	BAGUE, retenue ; lot de 6	1

\* Ces pièces sont comprises dans le kit 24N789 de réparation du joint pneumatique (vendu séparément).

Les pièces portant la mention « — — — » ne sont pas vendues séparément.

## Ensemble capuchon d'air

Ensemble capuchon d'air réf. 24N727



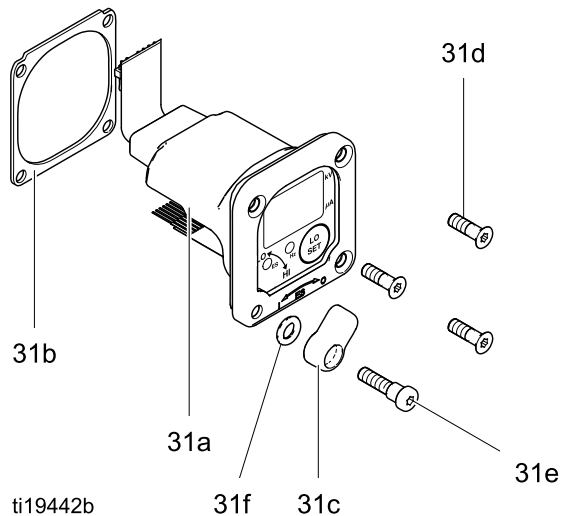
ti18652a

N° No. Rep.	Réf.	Description	Qté
25a	24N643	ÉLECTRODE ; lot de 5	1
25b	24N734	JOINT TORIQUE ; PTFE ; lot de 5 (également disponible par lots de 10 ; réf. 24E459)	1
25c	— — —	CAPUCHON D'AIR	1
25d	24N726	GARDE, buse, orange	1

Les pièces portant la mention « — — — » ne sont pas vendues séparément.

## Ensemble module Smart

Ensemble module Smart réf. 24N756



ti19442b

N° No. Rep.	Réf.	Description	Qté
31a	— — —	CARTOUCHE	1
31b	24P433	JOINT D'ÉTANCHÉITÉ	1
31c	24N787	COMMUTATEUR, ES HI/LO	1
31d♦	— — —	VIS	3
31e♦	— — —	VIS, pivot	1
31f	112319	JOINT TORIQUE	1

Les pièces portant la mention « — — — » ne sont pas vendues séparément.

♦ Ces pièces sont comprises dans le kit 24N757 de vis de module Smart (vendu séparément).

# Tableau de sélection de buses de pulvérisation

## Buses de pulvérisation AEM Fine Finish

Recommandées pour les applications de haute qualité à basse et moyenne pression. Commandez la buse désirée, réf. **AEMxxx**, ; les « xxx » représentent le nombre à 3 chiffres du tableau suivant.

Dimension de l'orifice po. (mm)	Débit de fluide fl oz/min (l/min)		Largeur maximum du jet à 305 mm (12 po.) po. (mm)							
	à 41 bar (4, 1 MPa, 600 psi)	à 70 bar (7,0 MPa, 100 0 psi)	2-4 (50-100)	4-6 (100-150)	6-8 (150-200)	8-10 (200-250)	10-12 (250-300)	12-14 (300-350)	14-16 (350-400)	16-18 (400-450)
0.007 (0.178)	4.0 (0.1)	5.2 (0.15)	107	207	307					
0.009 (0.229)	7.0 (0.2)	9.1 (0.27)		209	309	409	509	609		
0.011 (0.279)	10.0 (0.3)	13.0 (0.4)		211	311	411	511	611	711	811
0.013 (0.330)	13.0 (0.4)	16.9 (0.5)		213	313	413	513	613	713	813
0.015 (0.381)	17.0 (0.5)	22.0 (0.7)		215	315	415	515	615	715	815
0.017 (0.432)	22.0 (0.7)	28.5 (0.85)		217	317	417	517	617	717	
0.019 (0.483)	28.0 (0.8)	36.3 (1.09)			319	419	519	619	719	
0.021 (0.533)	35.0 (1.0)	45.4 (1.36)				421	521	621	721	821
0.023 (0.584)	40.0 (1.2)	51.9 (1.56)				423	523	623	723	823
0.025 (0.635)	50.0 (1.5)	64.8 (1.94)				425	525	625	725	825
0.029 (0.736)	68.0 (1.9)	88.2 (2.65)								829
0.031 (0.787)	78.0 (2.2)	101.1 (3.03)				431		631		831
0.033 (0.838)	88.0 (2.5)	114.1 (3.42)								833
0.037 (0.939)	108.0 (3.1)	140.0 (4.20)							737	
0.039 (0.990)	118.0 (3.4)	153.0 (4.59)					539			

\* Les buses sont testées avec de l'eau.

Le débit de fluide (Q) à des pressions différentes (P) peut être calculé à l'aide de cette formule :  $Q = (0,041) (QT)\sqrt{P}$  ; notez que QT représente le débit du fluide (l/min ou fl oz/min) à 41 bar dans la colonne du tableau ci-dessus correspondant au diamètre d'orifice sélectionné.

## Buses de pulvérisation avec pré-orifice AEF Fine Finish

Recommandées pour les applications de haute qualité à basse et moyenne pression. Les buses AEF sont équipées d'un pré-orifice qui aide à l'atomisation de produits à simple dilution, y compris les laques.

Commandez la buse désirée, réf. AEFxxx, ; les « xxx » représentent le nombre à 3 chiffres du tableau suivant.

Dimension de l'orifice po. (mm)	Débit de fluide fl oz/min (l/min)		Largeur maximum du jet à 305 mm (12 po.) po. (mm)					
	à 41 bar (4,1 MPa, 600 psi)	à 70 bar (7,0 MPa, 1000 psi)	6-8 (150-200)	8-10 (200-250)	10-12 (250-300)	12-14 (300-350)	14-16 (350-400)	16-18 (400-450)
			Buse de pulvérisation					
0.008 (0.203)	5.6 (0.17)	7.7 (0.22)				608		
0,010 (0,254)	9.5 (0.28)	12.5 (0.37)	310	410	510	610	710	810
0.012 (0.305)	12.0 (0.35)	16.0 (0.47)	312	412	512	612	712	812
0.014 (0.356)	16.0 (0.47)	21.0 (0.62)	314	414	514	614	714	814
0.016 (0.406)	20.0 (0.59)	26.5 (0.78)		416	516	616	716	
* Les buses sont testées avec de l'eau.								
Le débit de fluide (Q) à des pressions différentes (P) peut être calculé à l'aide de cette formule : $Q = (0,041) (QT) \sqrt{P}$ ; notez que QT représente le débit du fluide (l/min ou fl oz/min) à 41 bar dans la colonne du tableau ci-dessus correspondant au diamètre d'orifice sélectionné.								

## Buses pour pulvérisation ronde

Afin de pouvoir utiliser le pistolet avec un jet rond, installez le kit de conversion de pulvérisation ronde réf. 24N391. Voir le manuel 3A2499.

Réf.	N° taille	Débits approximatif pour les revêtements à viscosité faible et moyenne (20-40 centipoises)*		
		300 psi (2,1 MPa, 21 bar)	600 psi (4,2 MPa, 42 bar)	1200 psi (8,4 MPa, 84 bar)
236836	4A	73 cc/min (2,5 oz/min)	120 cc/min (4,1 oz/min)	170 cc/min (5,7 oz/min)
236837	6A	86 cc/min (2,9 oz/min)	150 cc/min (5,1 oz/min)	220 cc/min (7,4 oz/min)
236838	7A	95 cc/min (3,2 oz/min)	160 cc/min (5,4 oz/min)	230 cc/min (7,8 oz/min)
236839	5B	160 cc/min (5,4 oz/min)	230 cc/min (7,8 oz/min)	330 cc/min (11,0 oz/min)
236840	7B	210 cc/min (7,1 oz/min)	270 cc/min (9,1 oz/min)	420 cc/min (14,2 oz/min)
236841	9B	260 cc/min (8,8 oz/min)	350 cc/min (11,8 oz/min)	530 cc/min (17,9 oz/min)
236842	11B	350 cc/min (11,8 oz/min)	480 cc/min (16,2 oz/min)	700 cc/min (23,7 oz/min)
* Débits mesurés avec une peinture acrylique blanche, peinture pour émail.				

## Kits de réparation et accessoires

Réf.	Description
24N789	Kit de réparation du joint pneumatique
24N706	Kit de réparation du coussinet d'alternateur

### Accessoires de pistolet

#### Accessoires génériques

Réf.	Description
105749	Brosse de nettoyage
111265	Lubrifiant sans silicone, 4 onces (113 g)
116553	Graisse diélectrique. 30 ml (1 oz)
24N604	Fourreaux de pistolet, lot de 10
24N758	Protections de l'affichage. Permet de garder l'écran Smart propre. Lot de 5.

#### Accessoires pour pulvérisation ronde

Réf.	Description
24N319	Kit pour jet rond. Pour convertir un pistolet pulvérisateur à assistance pneumatique standard en un capuchon d'air de pulvérisation rond. Voir le manuel 3A2499.

#### Accessoires pour gâchette et poignée

Réf.	Description
24N520	Poignée confortable. La sur-poignée augmente la taille de la poignée afin de réduire la fatigue de l'opérateur. Taille moyenne.
24N521	Poignée confortable. La sur-poignée augmente la taille de la poignée afin de réduire la fatigue de l'opérateur. Grande taille.
24N633	Kit gâchette en plastique (fourni avec les modèles de pistolet)
24P170	Kit de gâchette en métal

#### Accessoires de la vanne de ventilateur

Réf.	Description
24N634	Vanne de ventilateur (fourni avec les modèles de pistolet)
24P172	Vanne de réglage rapide de ventilateur pour changer rapidement la taille de ventilateur
25N919	Vanne de réglage rapide de ventilateur avec ressort de rappel

#### Adaptateurs et accessoires de raccordement

Réf.	Description
112534	Raccord rapide de la conduite d'air
185105	Entrée d'air sans pivot ; 1/4-18 npsm(m) (filetage à gauche)
185493	Adaptateur pour flexible pneumatique ; 1/4 npt(m) x 1/4-18 npsm(m) (filetage à gauche)
24N642	Pivot à bille d'entrée d'air du pistolet. 1/4 NPSM (filetage à gauche)
224754	Soupape, bille 1/4 npsm (filetage à gauche)

#### Accessoires de la vanne marche/arrêt du système ES

Réf.	Description
24N632	Vanne marche/arrêt du système ES (inclus sur les modèles H60M10, H60T10, H85M10, H85T10)
26A294	Vanne marche/arrêt du système ES avec limiteur d'air pour les applications à air d'atomisation élevé. Utilisez cet accessoire si le témoin lumineux de la turbine est rouge et que vous souhaitez conserver une pression d'air d'application plus élevée. Installez le kit, puis réglez la pression tel que nécessaire afin de vous assurer que le voyant lumineux reste vert.
24P635	Vanne du système ES toujours réglée sur Marche. Lorsque cette vanne est installée, le système électrostatique s'active dès que la pression d'air est alimentée vers le pistolet. Il est possible de procéder au réglage du fluide. Utilisez avec la vanne à boule réf. 224754 installée au niveau de l'entrée d'air du pistolet.



## Accessoires pour l'opérateur

Réf.	Description
117823	Gants conducteurs, boîte de 12 (petite taille)
117824	Gants conducteurs, boîte de 12 (taille moyenne)
117825	Gants conducteurs, boîte de 12 (grande taille)

## Accessoires du système

Réf.	Description
222011	Fil de terre et collier
24N528	Adaptateur du boîtier de rinçage du pistolet. Pour transformer les pistolets en boîtier encastré en pistolets à tenir Pro Xp. Consulter le manuel 309227.
24P312	Kit de lavage pour pistolet. Pour transformer les pistolets à nettoyer en pistolets Pro Xp propres. Consulter le manuel 308393.

## Signalétique

Réf.	Description
16P802	Panneau de mise en garde en anglais. disponible gratuitement chez Graco.
16P798	Signalisation pour l'entretien quotidien en anglais
16P799	Signalisation de configuration en anglais

## Équipement de test

Réf.	Description
241079	Mégohmmètre. Puissance 500 V, 0,01-2000 mégohms À utiliser pour les tests de continuité de mise à la terre et de résistance du pistolet. <b>Ne pas utiliser dans une zone dangereuse.</b>
245277	Appareil de test, sonde haute tension et voltmètre. À utiliser pour tester la tension électrostatique du pistolet ainsi que l'état de l'alternateur et de l'alimentation électrique pendant un entretien. Consulter le manuel 309455.

## Flexibles

### Flexibles pneumatiques mis à la terre

*Pression maximum de service : 7 bar (0,7 MPa, 100 psi)*

diam. int. 8 mm (0,315 po.) ; 1/4 NPSM (f) x 1/4 NPSM (f), filetage à gauche

Réf.	Description
<b>Flexible pneumatique mis à la terre avec tresse de terre en acier inox (rouge)</b>	
235068	1,8 m (6 pi.)
235069	4,6 m (15 pi.)
235070	7,6 m (25 pi.)
235071	11 m (36 pi.)
235072	15 m (50 pi.)
235073	23 m (75 pi.)
235074	30,5 m (100 pi.)

### Flexibles à produit à base aqueuse blindé

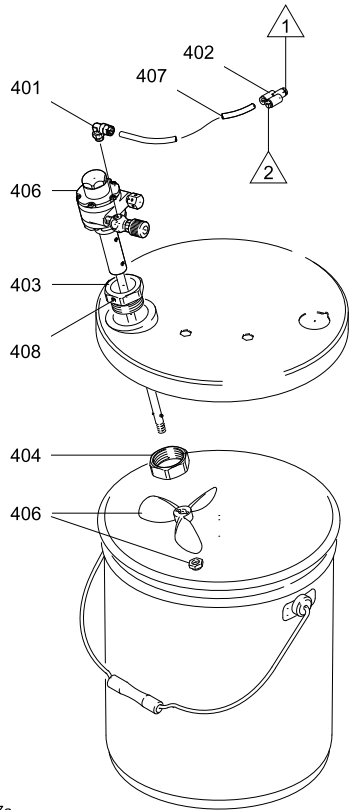
*Pression de service maximum 3000 psi (20,7 MPa, 206.8 bars)*

1/4 in. (6 mm) DI

Réf.	Description
25R012	7,6 m (25 pi.)
25R013	11 m (36 pi.)
25R014	15 m (50 pi.)
25R015	23 m (75 pi.)
25R016	30,5 m (100 pi.)

## Kit d'agitateur 245895

Permet de garder le fluide mélangé et évite son durcissement. Comprend les éléments 401 à 408.



ti2137a

N° No. Rep.	Réf.	Description	Qté
401	112698	RACCORD COUDÉ , pivot ; tube diam. ext. 1/8 NPT (m) x 6 mm (1/4 po.)	1
402	114158	RACCORD, adaptateur, Y ; tuyau diam. ext. 6 mm (1/4 po.) ; MxFxF	1
403	193315	COLLET, montage, agitateur	1
404	193316	ÉCROU, collet, agitateur	1
405	197298	COUVERCLE, seau ; 19 litres (5 gallons)	1
406	224571	AGITATEUR ; voir manuel 306565	1
407	À acheter localement	TUYAU, nylon ; diam. ext. 6 mm (1/4 po.) ; 1,22 m (4 pi.)	1
408	110272	VIS, réglage, tête creuse ; 1/4-20 x 6 mm (1/4 po.)	1

# Inflammabilité des produits de revêtement

Conformément à la norme EN 50059

*Données communiquées par l'Agence nationale allemande de métrologie (PTB), Brunswick, Allemagne, le 26 juin 2019.*

## Généralités

Les systèmes de pulvérisation peuvent être facilement protégés contre les incendies et les explosions lors de l'utilisation de produits de revêtement présentant un faible pourcentage de solvants et un point d'éclair élevé (généralement des peintures à base d'eau), dans la mesure où le nuage de pulvérisation de ces produits est jugé non inflammable. Les études montrent que l'inflammabilité des nuages de pulvérisation dépend de la composition des produits de revêtement qui comprennent pour l'essentiel de l'eau, des solvants et des matières solides. La classification suivante a été établie :

## Produits de revêtement non inflammables

Les produits de revêtement de ce groupe présentent la composition suivante :

$$[\% \text{ H}_2\text{O}] > 1,70 + [\% \text{ LM}] + 0,96 \times [\% \text{ ORG}], \text{ (tout en \% du poids)}$$

où

H<sub>2</sub>O : eau ;

LM : toute la phase liquide, incluant les liquides dont le point d'éclair est supérieur à 60 °C ainsi que les liquides ne figurant pas dans la fiche de données de sécurité et pour lesquels toute la phase liquide est inflammable à l'état pulvérisé ;

ORG : phase solide qui est inflammable à l'état pulvérisé (solides inorganiques inflammables ou solides organiques inflammables), incluant les solides présentant un revêtement inorganique inflammable ou un revêtement organique inflammable.

Les produits de revêtement non inflammables réagissent comme l'eau en phase liquide et à l'état pulvérisé. Aucune protection contre les explosions n'est nécessaire si les liquides de nettoyage et les diluants utilisés appartiennent aussi à ce groupe. Les produits de revêtement de ce groupe sont classés comme des produits de revêtement liquides non inflammables.

Un matériel de lutte contre les incendies n'est pas obligatoire pour les systèmes de pulvérisation utilisant des produits de revêtement classés comme non inflammables. Toutefois, cela n'a pas d'incidence sur la protection globale contre les incendies. Même ces produits de revêtement peuvent devenir inflammables après avoir été partiellement séchés. De plus, les produits de revêtement à base d'eau brûleront s'ils sont exposés à des flammes dues à d'autres sources et présentent donc une certaine charge combustible.

# Dimensions

ti19533a

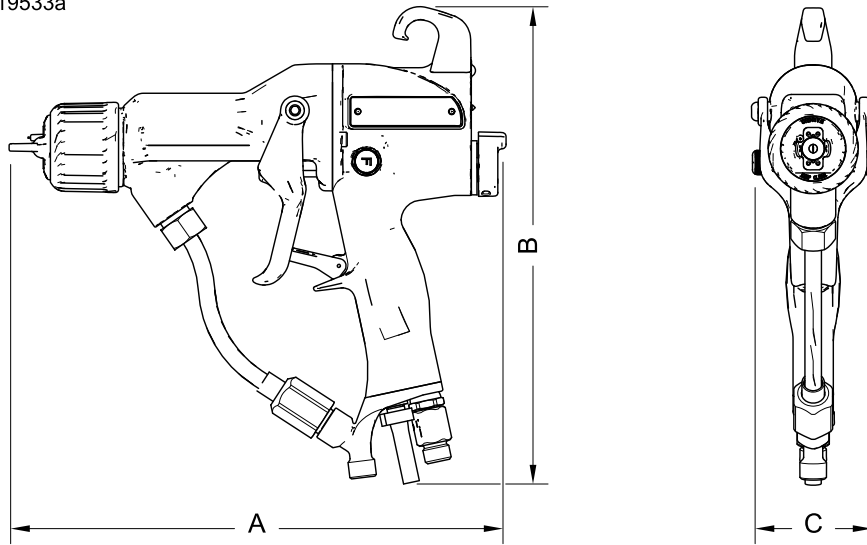


Figure 46

Modèle de pistolet	A, mm (po.)	B, mm (po.)	C, mm (po.)	Poids sans support, g (oz)
H60T18	10.7 (272)	8.9 (226)	2.4 (61)	22.0 (623)
H60M18	10.8 (274)	9.6 (244)	2.4 (61)	24.4 (692)

# Caractéristiques techniques

Pistolet pulvérisateur électrostatique à assistance pneumatique pour fluides à base aqueuse		
	É.-U.	Métrique
Pression de service maximale du liquide	3000 psi	21 MPa, 210 bar
Pression de service maximale de l'air	100 psi	7 bars, 0,7 MPa
Pression minimum de l'air au niveau de l'entrée du pistolet	45 psi	0,32 MPa, 3,2 bar
Consommation d'air du pistolet Débit d'air turbine requis Plage de débit d'air total dans des conditions de pulvérisation normales	6 scfm 7,5-14 scfm	170 l/min 220-400 l/min
Température de service produit maximum	120°F	48°C
Sortie de courant du circuit court	125 microampères	
Tension de sortie	H60T18: 60 kV H60M18: 30-60 kV	
Puissance acoustique (mesurée selon la norme ISO 9216)	à 40 psi : 90,4 dB(A) à 100 psi : 105,4 dB(A)	à 2,8 bar (0,28 MPa) : 90,4 dB(A) à 7,0 bar (0,7 MPa) : 105,4 dB(A)
Pression acoustique (mesurée à 1 m du pistolet)	à 40 psi : 87,0 dB(A) à 100 psi : 99,0 dB(A)	à 2,8 bar (0,28 MPa) : 87,0 dB(A) à 7,0 bar (0,7 MPa) : 99,0 dB(A)
Raccord d'entrée d'air	1/4 npsm(m), filetage à gauche	
Raccord d'entrée de fluide	Entrée spécialement adaptée au flexible à fluide en phase aqueuse de Graco	
Raccord d'entrée d'air du boîtier d'isolation	1/4 po npt	
Raccord d'entrée de fluide du boîtier d'isolation	Raccord pour tuyau de diamètre extérieur de 3/8 po.	Raccord pour tuyau de diamètre extérieur de 10 mm
Pièces en contact avec le produit de pulvérisation	Pistolet : acier inoxydable, PEEK, UHMWPE, fluoroélastomère, acétal, nylon, polyéthylène, câble en tungstène Flexible à fluide à base aqueuse : PTFE Tuyau d'aspiration : polyéthylène, acier inox Pompes Merkur : consultez le manuel 3A0732	
Flexible à fluide	Ø .16 po (4 mm) I.D., 100 pi. maximum	

## California Proposition 65

### RÉSIDENTS DE LA CALIFORNIE

 **AVERTISSEMENT:** Cancer et effet nocif sur la reproduction — [www.P65warnings.ca.gov](http://www.P65warnings.ca.gov).

# Garantie Graco concernant le Pro Xp

Graco garantit que tout le matériel mentionné dans le présent document, fabriqué par Graco et portant son nom, est exempt de défaut de matériel et de fabrication à la date de la vente à l'acheteur et utilisateur initial. Sauf garantie spéciale, élargie ou limitée, publiée par Graco, Graco réparera ou remplacera, pendant une période de douze mois à compter de la date de la vente, toute pièce de l'équipement jugée défectueuse par Graco. Toutefois, toute défaillance détectée dans le canon, la poignée, la gâchette, le crochet, l'alimentation électrique interne et l'alternateur (à l'exclusion des coussinets de la turbine), fera l'objet d'une réparation ou d'un remplacement pendant trente-six mois à partir de la date de vente. Cette garantie s'applique uniquement si l'équipement est installé, utilisé et entretenu conformément aux recommandations écrites de Graco.

La présente garantie ne couvre pas, et Graco ne sera pas tenu pour responsable de l'usure et de la détérioration générales, ou de tout autre dysfonctionnement, des dégâts ou des traces d'usure causé(e)s par une mauvaise installation, une mauvaise utilisation, l'abrasion, la corrosion, une maintenance inappropriée ou incorrecte, une négligence, un accident, une modification ou une substitution par des pièces ou des composants qui ne portent pas la marque Graco. Graco ne sera également pas tenu pour responsable en cas de mauvais fonctionnement, de dommage ou d'usure du(e) à l'incompatibilité de l'équipement Graco avec des structures, des accessoires, des équipements ou des matériaux non fourni(e)s par Graco ou du(e)s à une mauvaise conception, fabrication, installation, utilisation ou une mauvaise maintenance des dit(e)s structures, accessoires, équipements ou matériels non fourni(e)s par Graco.

La présente garantie sera appliquée à condition que l'équipement objet de la réclamation soit retourné en port payé à un distributeur Graco agréé pour une vérification du défaut signalé. Si le défaut est confirmé, Graco réparera ou remplacera gratuitement toutes les pièces défectueuses. L'équipement sera retourné à l'acheteur d'origine en port payé. Si l'examen du matériel ne révèle aucun défaut matériel ou de fabrication, les réparations seront effectuées à un coût raisonnable pouvant inclure le coût des pièces, de la main-d'œuvre et du transport.

**LA PRÉSENTE GARANTIE EST UNE GARANTIE EXCLUSIVE ET REMPLACE TOUTE AUTRE GARANTIE, EXPRESSE OU IMPLICITE, COMPRENANT, MAIS SANS S'Y LIMITER, UNE GARANTIE MARCHANDE OU UNE GARANTIE DE FINALITÉ PARTICULIÈRE.**

La seule obligation de Graco et la seule voie de recours de l'acquéreur pour toute violation de la garantie seront telles que définies ci-dessus. L'acquéreur convient qu'aucun autre recours (y compris, mais de façon non exhaustive, pour les dommages indirects ou consécutifs de manque à gagner, de perte de marché, les blessures corporelles ou dommages matériels ou tout autre dommage indirect ou consécutif) ne sera possible. Toute action pour violation de la garantie doit être intentée dans les deux (2) ans à compter de la date de vente.

**GRACO NE GARANTIT PAS ET REFUSE TOUTE GARANTIE RELATIVE À LA QUALITÉ MARCHANDE ET À UNE FINALITÉ PARTICULIÈRE EN RAPPORT AVEC LES ACCESSOIRES, ÉQUIPEMENTS, MATÉRIAUX OU COMPOSANTS VENDUS, MAIS NON FABRIQUÉS PAR GRACO.** Les articles vendus, mais non fabriqués par Graco (tels que les moteurs électriques, les interrupteurs ou les tuyaux) sont couverts par la garantie de leur fabricant, s'il en existe une. Graco fournira à l'acquéreur une assistance raisonnable pour toute réclamation relative à ces garanties.

Graco ne sera en aucun cas tenu pour responsable des dommages indirects, accessoires, particuliers ou consécutifs résultant de la fourniture par Graco de l'équipement ci-dessous ou des accessoires, de la performance, ou de l'utilisation de produits ou d'autres biens vendus au titre des présentes, que ce soit en raison d'une violation contractuelle, d'une violation de la garantie, d'une négligence de Graco, ou autre.

## FOR GRACO CANADA CUSTOMERS

The Parties acknowledge that they have required that the present document, as well as all documents, notices and legal proceedings entered into, given or instituted pursuant hereto or relating directly or indirectly hereto, be drawn up in English. Les parties reconnaissent avoir convenu que la rédaction du présent document sera en Anglais, ainsi que tous documents, avis et procédures judiciaires exécutés, donnés ou intentés, à la suite de ou en rapport, directement ou indirectement, avec les procédures concernées.

## Informations Graco

Pour obtenir les informations les plus récentes sur les produits de Graco, consulter le site Internet [www.graco.com](http://www.graco.com). Pour obtenir des informations sur les brevets, consultez la page [www.graco.com/patents](http://www.graco.com/patents).

**Pour passer une commande**, contacter le distributeur Graco local ou téléphoner pour connaître le distributeur le plus proche.

**Téléphone** : +1 612 623 6921 **ou appel gratuit** : +1 800 328 0211 **Fax** : 612-378-3505

Tous les textes et illustrations contenus dans ce document reflètent les dernières informations disponibles concernant le produit au moment de la publication.

Graco se réserve le droit de procéder à tout moment, sans préavis, à des modifications.

Traduction des instructions originales. This manual contains French, MM 3A2497

**Graco Headquarters:** Minneapolis

**International Offices:** Belgium, China, Japan, Korea

**GRACO INC. ET FILIALES • P.O. BOX 1441 • MINNEAPOLIS, MN 55440-1441 • USA**

**Copyright 2012, Graco Inc. Tous les sites de fabrication de Graco sont certifiés ISO 9001.**

[www.graco.com](http://www.graco.com)

Révision H, janvier 2021