

# WB3000 isoleringssystem og Pro Xp™ 60 AA WB-pistol

332423H

DA

Luftstyret sprøjte til brug ved elektrostatisk sprøjtning af ledende vandbårne væsker, som opfylder mindst én af betingelserne for ikke-antændelighed ifølge listen på side 3.  
Kun til erhvervmæssig brug.



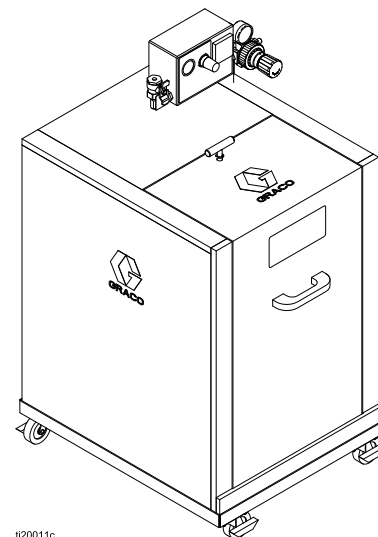
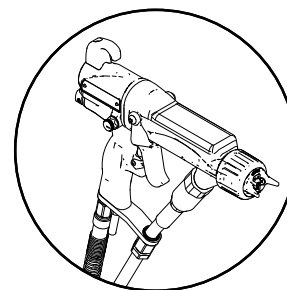
## Vigtige sikkerhedsinstruktioner

Læs alle advarsler og instruktioner i denne håndbog, inden du bruger udstyret. Gem disse vejledninger.

*21 MPa (210 bar, 3.000 psi) Maksimalt  
væskearbejdstryk*

*0,7 MPa (7 bar, 100 psi) Maksimalt  
luftarbejdstryk*

*Yderligere oplysninger om  
model-delnumre og godkendelser  
findes på side 3.*





t20011c

# Contents

Modeller.....	3	Fejlfinding, pistolbetjening .....	42
Relaterede håndbøger .....	3	Elektrisk fejlfinding .....	43
Advarsler .....	4	Reparation .....	44
Pistoloversigt.....	7	Klargør pistolen til service.....	44
Sådan fungerer den elektrostatiske		Udskiftning af lufthætte, sprøjtedyse og	
AA-sprøjtepistol.....	7	filtersædehus .....	44
Elektrostatisk sprøjtning af vandbårne		Elektrodeudskiftning.....	45
væsker.....	7	Fjernelse af pistolløb .....	46
Betjeningsgreb, indikatorer og		Installation af pistolløb.....	46
komponenter .....	8	Udskiftning af væskenål .....	47
Smart-pistoler .....	9	Afmontering og udskiftning af	
Installation.....	14	strømforsyning .....	48
Systemkrav .....	14	Afmontering og udskiftning af	
Advarselsskilt .....	14	generator .....	49
Monter systemet .....	14	Reparation af ventilatorens	
Udluft sprøjtetekabinen .....	14	luftjusteringsventil .....	51
Lufttilførselsledning .....	15	Reparation af	
Jordforbind kabinettet.....	15	forstøver-luftjusteringsventil.....	51
Jordforbindelse .....	16	Reparation af ES On/Off-ventil.....	52
Tilslut den vandbårne væskeslange .....	18	Reparation af luftventil.....	53
Tilbehør til omrørersæt .....	22	Udskiftning af Smart-modul.....	54
Opsætning af pistol.....	23	Udskiftning af luftdrejeled og	
Procedure for pistolopsætning .....	23	udstødningsventil.....	54
Kontrollér pistolens elektriske		Dele.....	55
jordforbindelse.....	26	Luftdrevet standardsprøjtepistol .....	55
Gennemskyl udstyret, før det tages i		Luftdrevne Smart-sprøjtepistol .....	57
brug.....	27	Isoleret afskærmning.....	59
Betjening.....	28	Rør og ledningsføring .....	62
Trykaflastningsprocedure .....	28	Montering af generator .....	64
Kontrolliste for drift .....	29	ES On/Off-ventil.....	65
Procedure for afladning og jordforbindelse		Ventil til ventilatorluftjustering.....	66
af væskespændingen.....	29	Lufthætte .....	67
Fyld væsketilførslen .....	30	Smart-modul.....	67
Opstart .....	30	Udvælgelsesskema til sprøjtedyser .....	68
Nedlukning .....	30	AEM-sprøjtedyser til Fine Finish.....	68
Vedligeholdelse .....	31	AAF foråbningssprøjtedyser til Fine	
Tjekliste for daglig vedligeholdelse og		Finish.....	69
rengøring .....	31	Dyser til rund sprøjte .....	69
Gennemskylning .....	31	Reparationssæt og tilbehør .....	70
Rengør pistolen dagligt.....	33	Pistoltilbehør.....	70
Daglig systempleje .....	35	Operatøritilbehør .....	71
Elektriske tests .....	36	Systemtilbehør.....	71
Test pistolmodstand .....	36	Skilte.....	71
Test af strømforsyningens modstand .....	37	Testudstyr .....	71
Test af pistolløbets modstand .....	37	Slanger .....	71
Test jordstropmodstanden .....	38	245895 omrørersæt .....	72
Test cylindermodstand .....	38	Malingernes antændelighed .....	73
Fejlfinding .....	39	Dimensioner.....	74
Fejlfinding, spændingstab.....	39	Tekniske specifikationer .....	75
Sprøjttemønstre – Fejlfinding .....	41	California Proposition 65 .....	75

# Modeller

Modeller som er FM-godkendt og opfylder EN50059

 <p>FM-godkendt til brug med væsker som opfylder følgende betingelser:</p> <ul style="list-style-type: none"> <li>• Materialet nærer ikke brand i overensstemmelse med standardtestmetoden for vedvarende brand i væskeblandinger, ASTM D4206.</li> </ul>		
 <p>Modeller er i overensstemmelse med EN 50059, når de anvendes sammen med væsker, der overholder følgende kriterier:</p> <ul style="list-style-type: none"> <li>• Materialet er klassificeret som ikke-antændeligt som defineret i EN 50059: 2018.</li> </ul> <p>For yderligere informationer, se <a href="#">Malingernes antændelighed, page 73</a>.</p>		
Varenr.	Model	Beskrivelse
24N551	WB3000	Vandbåren isoleret afskærmning 24N550 med elektrostatisk luftdrevet standardsprøjtepistol H60T18, jordforbundet luftslange 235070 og uafskærmet vandbåren væskeslange 24M508.
24P632	WB3000	Vandbåren isoleret afskærmning 24N550 med elektrostatisk luftdrevet Smart-sprøjtepistol H60M18, jordforbundet luftslange 235070 og uafskærmet vandbåren væskeslange 24M508.
24N550	WB3000	Vandbaseret isoleringsafskærmning til uafskærmede slanger. Inkluderer ikke slanger og pistol.
H60T18	Pro Xp 60 AA WB	Elektrostatisk luftdrevet standardsprøjtepistol, til vandbårne malingtyper.
H60M18	Pro Xp 60 AA WB	Elektrostatisk luftdrevne Smart-sprøjtepistol, til vandbaserede malingtyper.
25R012	-----	Vandbaseret væskeslangesæt, 7,6 m (25 fod).
25R014	-----	Vandbaseret væskeslangesæt, 15,2 m (50 fod)

## Relaterede håndbøger

Håndbog nr.	Beskrivelse
3A2498	Rund sprøjte-sæt, instruktioner
307263	Sonde og måler, instruktioner
309455	Testemneholder, sonde til høj spænding og kV-måler, instruktioner
406999	Konverteringssæt til spændingstestapparat, instruktioner

## Advarsler

Følgende advarsler gælder for opsætning, brug, jordforbindelse, vedligeholdelse og reparation af dette udstyr. Udråbstegnet indikerer en generel advarsel, og faresymbolerne henviser til procedurespecifikke risici. Når disse symboler forekommer i denne brugermanuals hovedtekst eller på advarselmærkater, henvises der til disse advarsler. Der kan fremgå produktspecifikke faresymboler og advarsler, der ikke er gennemgået i dette afsnit, overalt i denne håndbogs hovedtekst, hvor det er relevant.

 <b>ADVARSEL</b>	
   	<p><b>BRAND- OG EKSPLOSIONSFARE</b></p> <p>Letantændeligt støv inden for <b>arbejdsområdet</b> kan antændes eller eksplodere. Forebyggelse af brand- og eksplosion:</p> <ul style="list-style-type: none"><li>• Væskerne skal opfylde følgende krav til antændelighed:<ul style="list-style-type: none"><li>• <b>FM-, FMc-godkendt:</b> Materialet nærer ikke brand i overensstemmelse med standardtestmetoden for vedvarende brand i væskeblandinger, ASTM D4206.</li><li>• <b>I overensstemmelse med CE-EN 50059:</b> Materialet er klassificeret som ikke-antændeligt som defineret i EN 50059: 2018.</li></ul></li><li>• <b>Stop omgående brug</b>, hvis der forekommer statisk elektricitet, eller du mærker et stød. Anvend ikke udstyret, før du har lokaliseret og afhjulpet problemet.</li><li>• Kontrollér pistolens modstand., slangens modstand og den elektriske jordforbindelse dagligt.</li><li>• Anvend, og rengør kun udstyret på et sted med god udluftning.</li><li>• Aflås pistolens luftforsyning for at forhindre betjening, medmindre ventilatorerne er tændt.</li><li>• Brug kun ikke-antændelige opløsningsmidler, når du gennemskyller eller rengør udstyret.</li><li>• Sluk altid for elektrostatikken under gennemskylning, rengøring eller reparation af udstyret.</li><li>• Fjern alle antændelseskilder, f.eks. vågeblus, cigaretter og bærbare elektriske lamper, og undgå faren ved statiske buedannelser fra plastforhæng.</li><li>• Sæt ikke stik i stikkontakter, tag ikke ledninger ud, og tænd og sluk ikke lys, når der er brændbare dampe til stede.</li><li>• Sørg for, at arbejdsområdet er ryddeligt, samt at der ikke forefindes f.eks. opløsningsmidler, klude og benzin.</li><li>• Sørg for, at der er et velfungerende brandslukningsapparat i arbejdsområdet.</li></ul>



# ADVARSEL



## FARE FOR ELEKTRISK STØD

Forkert jordforbindelse, opsætning eller brug af et isoleret vandbåret system kan medføre elektrisk stød. Sådan kan risikoen for elektrisk stød undgås:

- Jordforbind alt udstyr, personale, den genstand, der sprøjtemales, samt ledende genstande i eller tæt på arbejdsområdet. Se vejledning under **Jordforbindelse**.
- Tilslut den elektrostatiske pistol til et spændingsisoleringsystem, som aflader systemspændingen, når systemet ikke er i brug.
- Alle komponenter i isoleringssystemet, som er ladet til høj spænding, skal holdes inden for en isoleringsafskærmning, der forhindrer personalet i at få kontakt med komponenterne med høj spænding, før systemspændingen er afladet.
- Følg **proceduren for afladning og jordforbindelse af væskespændingen**, når du anmodes om at aflade spændingen; før rensning, gennemskylning eller servicering af systemet; før du nærmer dig pistolens forende; og før du åbner isoleringsafskærmningen til den isolerede væskeforsyning.
- Bevæg dig ikke ind i et område, som har høj spænding. eller som er farligt, før alt udstyr med høj spænding er afladet.
- Rør ikke ved pistoldysen eller -elektroden, og kom ikke nærmere elektroden end 102 mm (4"), når pistolen er i brug. Følg **proceduren for afladning og jordforbindelse af væskespændingen**.
- Lås pistollufttilførslen sammen med spændingsisoleringsystemet for at lukke for lufttilførslen, når som helst isoleringssystemets afskærmning åbnes.
- Brug kun den røde, elektrisk ledende Graco-pistolluftslange sammen med denne pistol. Brug ikke sorte eller grå Graco-luftslanger.
- Splejs ikke slangerne sammen. Monter kun én kontinuerlig vandbåren Graco-væskeslange mellem den isolerede væsketilførsel og sprøjtepistolen.









## FARE FOR HUDGENNEMTRÆNGNING

Væske under højt tryk fra pistolen, utætte slanger eller sprængte komponenter kan gennemtrænge huden. Skaden kan se ud som blot et almindeligt snitsår, men det er en alvorlig personskade, der kan medføre amputation. **Søg straks lægehjælp (kirurgisk behandling).**

- Foretag ikke sprøjtearbejde uden dysebeskyttelse og aftrækkersikring monteret.
- Aktivér aftrækkerlåsen, når sprøjten ikke anvendes.
- Ret aldrig pistolen mod andre personer eller mod nogen del af kroppen.
- Læg aldrig hånden over sprøjtedysen.
- Forsøg ikke at standse eller afbøje lækager med hænderne, kroppen, handsker eller klude.
- Følg **Trykaflastningsproceduren**, når du standser sprøjtearbejdet, og før du rengør, undersøger eller efterser udstyret.
- Spænd alle væsketilslutninger, før udstyret anvendes.
- Kontrollér slanger og koblinger dagligt. Udskift slidte eller beskadigede dele øjeblikkeligt.

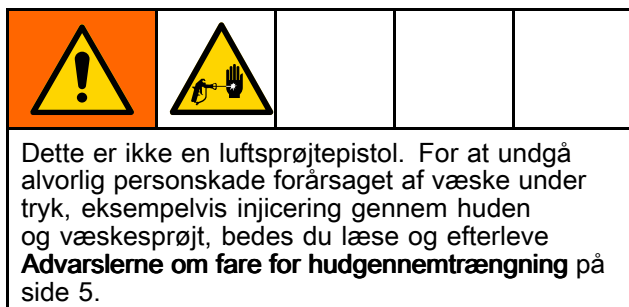


# ADVARSEL

 	<p><b>FARE VED FORKERT ANVENDELSE AF UDSTYR</b> Forkert anvendelse kan forårsage dødsfald eller alvorlig personskade.</p> <ul style="list-style-type: none"> <li>• Betjen aldrig enheden, hvis du er træt eller har indtaget medicin eller alkohol.</li> <li>• Overskrid aldrig det maksimale arbejdstryk eller den maksimalt tilladte temperatur for den svageste komponent i systemet. Se afsnittet <b>Tekniske specifikationer</b> i alle udstyrshåndbøgerne.</li> <li>• Anvend væsker og opløsningsmidler, der er kemisk forenelige med dette udstyrs våddele. Se afsnittet <b>Tekniske specifikationer</b> i alle udstyrshåndbøgerne. Læs advarslerne fra producenterne af væske- og opløsningsmidler. Udførlige oplysninger om materialet fås ved at anmode distributøren eller forhandleren om det relevante sikkerhedsdatablad.</li> <li>• Undgå at forlade arbejdsområdet, når udstyret er strømforsynet eller under tryk.</li> <li>• Sluk for alt udstyret, og følg <b>Trykafslastningsproceduren</b>, når udstyret ikke er i brug.</li> <li>• Kontrollér udstyret dagligt. Reparer eller udskift nedslidte eller beskadigede dele øjeblikkeligt, og benyt kun originale dele fra producenten.</li> <li>• Foretag aldrig ændringer eller modifikationer på udstyret. Ændringer eller modifikationer kan annullere agentens godkendelser og medføre sikkerhedsrisici.</li> <li>• Sørg for, at alt udstyr er klassificeret og godkendt til det miljø, du benytter det i.</li> <li>• Anvend kun udstyret til det formål, det er beregnet til. Yderligere oplysninger fås ved henvendelse til forhandleren.</li> <li>• Slang og kabler skal altid føres i sikker afstand fra trafikerede områder, skarpe kanter, bevægelige dele og varme overflader.</li> <li>• Slangene må ikke knækkes eller bøjes for meget, og slangerne må ikke anvendes til at trække udstyret.</li> <li>• Der må ikke opholde sig børn eller dyr i arbejdsområdet.</li> <li>• Overhold alle gældende bestemmelser vedrørende sikkerhed.</li> </ul>
 	<p><b>FARE VED RENGØRING AF PLASTIKDELE MED OPLØSNINGSMIDLER</b> Mange opløsningsmidler kan nedbryde plastikdele og forårsage, at de fejlfungerer, hvilket kan medføre alvorlig person- eller ejendomsskade.</p> <ul style="list-style-type: none"> <li>• Brug kun compatible vandbaserede opløsningsmidler til rengøring af strukturelle eller trykindeholdende plastdele.</li> <li>• Se <b>Tekniske specifikationer</b> i denne og brugerhåndbøger til alt andet udstyr. Læs væske- og opløsningsmiddelproducentens sikkerhedsdatablad og anbefalinger.</li> </ul>
	<p><b>GIFTIG VÆSKE ELLER DAMPE</b> Giftige væsker eller dampe kan forårsage alvorlig personskade eller død, hvis væsken sprøjtes i øjnene eller på huden, indåndes eller sluges.</p> <ul style="list-style-type: none"> <li>• Læs sikkerhedsdatabladet (SDS), så du kender de konkrete farer ved de væsker, du arbejder med.</li> <li>• Opbevar farlig væske i godkendte beholdere, og bortskaf dem i henhold til gældende retningslinjer.</li> </ul>
	<p><b>PERSONLIGE VÆRNEMIDLER</b> Brug passende beskyttelsesudstyr, når du opholder dig i arbejdsområdet, for at forhindre alvorlig personskade, som f.eks. øjenskader, høretab, indånding af giftige dampe samt forbrændinger. De personlige værnemidler omfatter, men er ikke begrænset til:</p> <ul style="list-style-type: none"> <li>• Øjenbeskyttelse og høreværn.</li> <li>• Åndedrætsværn, beskyttelsesbeklædning og handsker, som anbefalet af producenten af væske- og opløsningsmidlet.</li> </ul>

# Pistoloversigt

## Sådan fungerer den elektrostatiske AA-sprøjtepistol



Den luftstyrede sprøjtepistol udgør en kombination af principperne for airless- og luftsprøjtesystemer. Sprøjtedysen forstøver og former væsken til et viftemønster, ligesom en traditionel sprøjtedyse uden luft. Luft fra lufthætten forstøver væsken yderligere og fuldender forstøvningen af væskehalerne, så der fremkommer et ensartet mønster.

Idet der trykkes på pistolens aftrækker, driver den regulerede luft generatorturbinen, og resten af luften hjælper med at forstøve den væske, der påsprøjtes. Generatoren genererer strøm, som omdannes af strømpatronen til at levere høj spænding til pistolens elektrode.

Pistolens interne strømforsyning leverer højspænding. Væsken bliver elektrostatisk opladet, når den passerer elektroden. Den ladede væske tiltrækkes til det jordforbundne emne, svøber sig omkring det og bestryger alle overflader ensartet.

Den regulerede luft, der ledes til lufthætten, kan yderligere kontrolleres ved hjælp af pistolens forstøver-luftjusteringsventil. Denne ventil kan anvendes til at begrænse luftstrømmen til lufthætten, samtidig med at den opretholder en tilstrækkelig luftstrøm til generatoren. Forstøver-luftjusteringsventilen kontrollerer ikke bredden på mønstret. Brug en anden dysestørrelse til at ændre bredden på mønstret, eller brug ventilatorjusteringen til at reducere bredden.

Det høje væsketryk på pistolen yder den kraft, der skal til, for at forstøve mere faste materialer.

### Note

Hvis du foretrækker forstøvning uden brug af luft, kan du helt afbryde pistolens forstøver-luftjusteringsventil. Du påvirker ikke betjeningen af generatoren ved at lukke denne ventil.

## Elektrostatisk sprøjtning af vandbårne væsker

Den elektrostatiske luftdrevne sprøjtepistol er **kun** designet til at sprøjte vandbaserede væsker, der lever op til følgende brændbarhedskrav:

- **FM-, FMc-godkendt:**  
Materialet nærer ikke brand i overensstemmelse med standardtestmetoden for vedvarende brand i væskeblandinger, ASTM D4206.
- **I overensstemmelse med CE-EN 50059:**
- Materialet er klassificeret som ikke-antændeligt som defineret i EN 50059: 2018.

For yderligere informationer, se [Malingernes antændelighed, page 73](#).

Når der er tilsluttet til et spændingsisoleringsystem, er al væsken i sprøjtepistolen, væskeledningen og den isolerede væsketilførsel ladet med høj spænding, hvilket betyder, at systemet har mere elektrisk energi end et system baseret på opløsningsmidler. Derfor er det kun ikke-antændelige væsker (som defineret under [Modeller, page 3](#)), der kan sprøjtes med systemet eller anvendes til at rengøre, gennemskylle eller rense systemet.

Der skal træffes forholdsregler ved brug af elektrostatisk vandbåret udstyr for at undgå potentielle farer for elektrisk stød. Når sprøjtepistolen lader den isolerede væske til høj spænding, er det ligesom at oplade en kondensator eller et batteri. Systemet lagrer noget af energien under sprøjtningen og bevarer noget af denne energi, efter at sprøjtepistolen er slukket. Berør ikke pistolens dyse, og kom ikke nærmere på elektroden end 102 mm (4"), før den lagrede energi er afladet. Den tid, det tager at aflade energien, afhænger af systemets design. Følg [Procedure for afladning og jordforbindelse af væskespændingen., page 29](#), før du nærmer dig pistolens forende.

Graco-garantien og -godkendelserne er ugyldige, hvis den elektrostatiske sprøjtepistol tilsluttes et ikke-Graco-spændingsisoleringsystem, eller hvis pistolen betjenes over 60 kV.

## Betjeningsgreb, indikatorer og komponenter

Den elektrostatiske pistol indeholder følgende betjeningsgreb, indikatorer og komponenter (se fig. 1). Se også [Smart-pistoler, page 9](#) for oplysninger om Smart-pistoler.

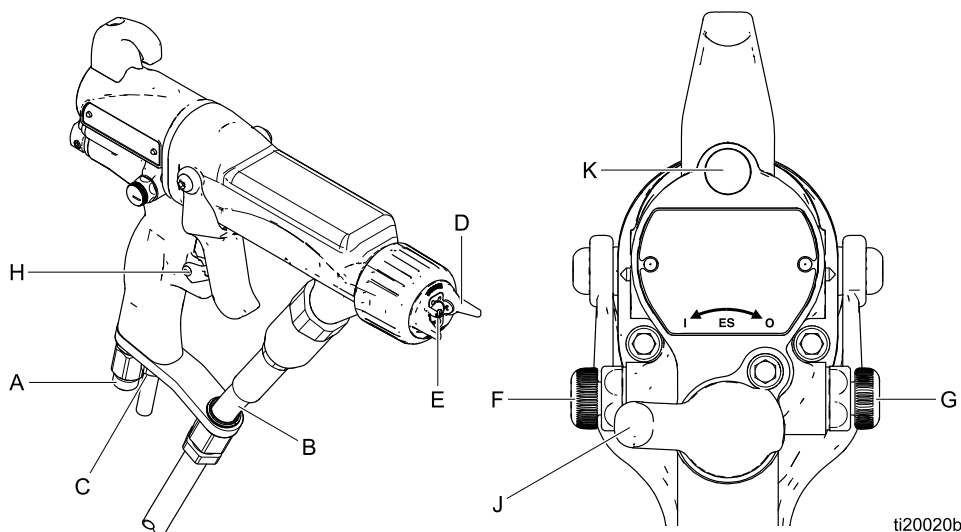


Figure 1 Pistoloversigt

Element	Beskrivelse	Formål
A	Luftdrejeledsindtag	1/4 npsm(m) venstregevind, til jordforbundet rød Graco- lufttilførselsslange.
B	Væskeslange	Vandbåren Graco-væskeslange
C	Turbineluftudstødning	Skarp fitting til medfølgende udstødningsslange.
D	Lufthætte/dyseholder og sprøjtedyse	Se <a href="#">Udvælgelsesskema til sprøjtedyser, page 68</a> for tilgængelige størrelser.
E	Elektrode	Forsyner væsken med elektrostatisk ladning.
F	Luftjusteringsventil til ventilatoren	Justerer ventilatorstørrelse og -form. Kan bruges til at mindske mønsterbredden.
G	Forstøver-luftjusteringsventil	Justerer forstøver-luftstrømmen.
H	Aftrækkersikring	Låser aftrækker for at forhindre pistolen i at sprøjte.
J	ES On/Off-ventil	Slår elektrostatikken TIL (I) eller FRA (O).
K	ES-indikator (kun standardpistol; for indikator for Smart-pistol, se <a href="#">Drifttilstand, page 9</a> )	Lyser, når ES er slået TIL (I). Farven angiver generatorfrekvensen. Se LED-indikatorskemaet i <a href="#">Opsætning af pistol, page 23</a> .



## Smart-pistoler

Smart-pistolmodul viser sprøjtespænding, strøm, generatorhastighed og spændingsindstillingen (lav eller høj). Det giver også brugeren mulighed for at skifte til en lavere sprøjtespænding. Modulet har to tilstande:

- Drifttilstand
- Diagnostilstand

### Drifttilstand

### Søjlediagram

Se fig. 2 og [Nøgle til Smart-pistol, page 11](#). Driftstilstanden viser pistoldata under normal sprøjtning. Displayet bruger et søjlediagram til at vise spændingsniveauet i kilovolt (kV) og det aktuelle niveau i mikroampere (uA). Søjlediagrammets område går fra 0 til 100 % for hver værdi.

Hvis uA-søjlediagrammets LED-lys er blå, er pistolen klar til brug. Hvis LED'erne er gule eller røde, er strømmen for høj. Se [Elektrisk fejlfinding, page 43](#).

### Hz-indikator

Hz-indikatoren fungerer på samme måde som ES-indikatoren på standardpistoler. Indikatoren lyser for at vise generatorens hastighedsstatus og har tre farver:

- Grøn angiver, at generatorens hastighed er korrekt.
- Hvis indikatoren skifter til gul efter 1 sekund, skal lufttrykket øges.
- Hvis indikatoren skifter til rød efter 1 sekund, skal lufttrykket reduceres. Sænk lufttrykket, indtil indikatoren lyser grøn. For at opretholde et højere lufttryk skal du installere ES On/Off ventildrosselsæt 26A294. Juster derefter om nødvendigt trykket for at sikre, at indikatoren bliver ved med at lyse grøn.

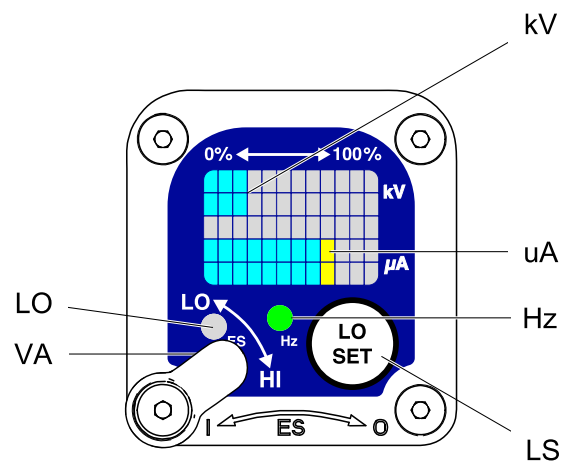
### Kontakt til spændingsjustering

Med kontakt til spændingsjustering (VA) kan operatøren skifte fra lav til høj spænding.

- Indstilling til høj spænding bestemmes af pistolens maksimale spænding og kan ikke justeres.
- Indikatoren for lav spænding (LO) lyser, når kontakten indstilles til LO. Indstillingen for lav spænding kan justeres af brugeren. Se [Justering af indstilling for lav spænding, page 10](#).

#### Note

Hvis fejldisplayet vises, har Smart-modulet mistet kommunikationen med strømforsyningen. Se [Fejldisplay, page 10](#) for yderligere oplysninger.



ti19121a

Figure 2 Smart-pistolmodul i driftstilstand

## Fejldisplay

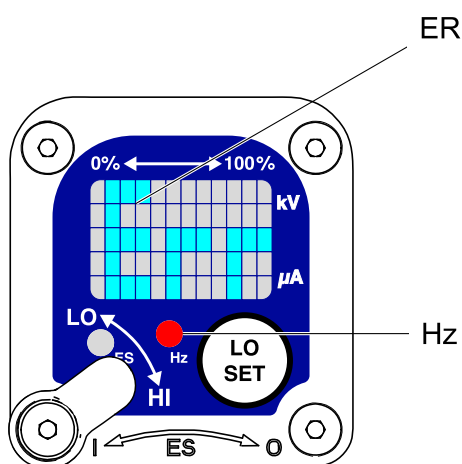
Hvis Smart-modulet mister kommunikationen til strømforsyningen, vises fejldisplayet, Hz-indikatoren lyser rødt og Smart-modulet deaktiveres. Se fig. 3 og [Nøgle til Smart-pistol, page 11](#). Dette kan forekomme i driftstilstand eller diagnositilstand. Se [Elektrisk fejlfinding, page 43](#). Kommunikationen skal gendannes, så Smart-modulet kan virke.

### Note

Det tager 8 sekunder, før fejldisplayet vises. Hvis pistolen er skilt ad, skal du vente 8 sekunder, før du sprøjter, for at sikre, at der ikke er opstået en fejltilstand.

### Note

Hvis der ikke er strømforsyning til pistolen, vises fejldisplayet ikke.



ti19338a

Figure 3 Fejldisplay

## Justering af indstilling for lav spænding

Indstillingen for lav spænding kan justeres af brugeren. Tryk kortvarigt på knappen LO SET (LS) for at gå til skærmen med indstillingen for lav spænding, når du er i driftstilstand. Skærmen viser den aktuelle indstilling for lav spænding. Se fig. 4 og [Nøgle til Smart-pistol, page 11](#). Området ligger inden for 30–60 kV.

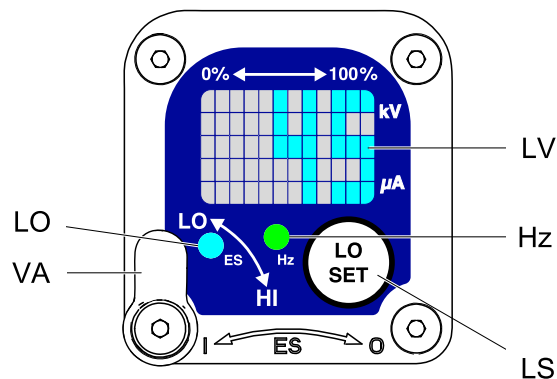
Indstil kontakten for spændingsjustering (VA) til LO. Tryk gentagne gange på knappen LO SET for at øge indstillingen med 5 trin ad gangen. Når displayet når maksimumindstillingen (60 kV), vender det tilbage til minimumindstillingen (30 kV). Fortsæt med at trykke på knappen, indtil du når den ønskede indstilling.

### Note

Displayet vender tilbage til driftsskærmen efter 2 sekunders inaktivitet.

### Note

Indstillingen for lav spænding kan være låst. Se [Låsesymbol, page 10](#).



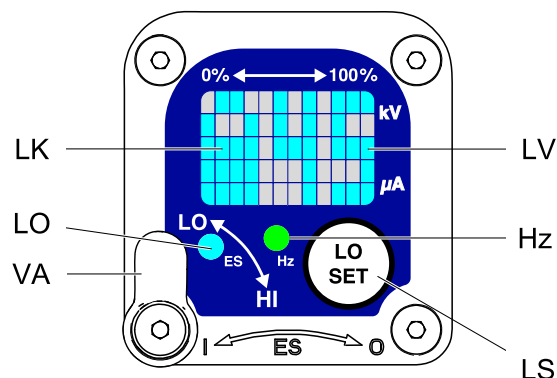
ti19122a

Figure 4 Skærm for indstilling af lav spænding (ulåst)

## Låsesymbol

Indstillingen for lav spænding kan være låst. Når den er låst, vises et billede (LK) på skærmen. Se fig. 5 og [Nøgle til Smart-pistol, page 11](#).

- Indstillingen for lav spænding er **altid** låst i HI-tilstand. Låsesymbolet vises, når der trykkes på knappen LO SET.
- I LO-tilstand vil låsesymbolet **kun** blive vist, hvis låsen er slået til. Se [Låseskærm for lav spænding, page 13](#) for at låse indstillingen for lav spænding eller låse den op.



ti19337a

Figure 5 Skærm for indstilling af lav spænding (låst)

## Nøgle til Smart-pistol

Table 1 Nøgle til fig. 2-9.

Element	Beskrivelse	Formål
VA	Kontakt til spændingsjustering	En kontakt med to positioner indstiller Smart-pistolens spænding til lav indstilling (LO) eller høj indstilling (HI). Kontakten virker i driftstilstand og diagnosetilstand.
LO	Indikator for lav spændingstilstand	Lyser (blåt), når Smart-pistolen indstilles til lav spænding.
kV	Spændingsdisplay (kV)	Viser pistolens faktiske sprøjtespænding, i kV. I driftstilstand er displayet et søjlediagram. I diagnosetilstand vises spændingen som et tal.
uA	Aktuelt (uA) display	Viser pistolens faktiske sprøjtestrøm, i uA. I driftstilstand er displayet et søjlediagram. I diagnosetilstand vises strømmen som et tal.
LS	Knappen LO SET	Tryk kortvarigt for at gå til skærmen for lav spænding. Tryk og hold nede i ca. 5 sekunder for at gå til diagnosetilstand eller forlade den. I diagnosetilstand trykkes kortvarigt for at bladre gennem skærmene. I låseskærmen for lav spænding (i diagnosetilstand) trykkes knappen ind og holdes nede for at slå låsen til eller fra.
LV	Display for lav spænding	Viser indstillingen for lav spænding som et tal. Indstillingen kan ændres. Se fig. 4.
LK	Lav spænding låst	Vises, hvis indstillingen for lav spænding er låst. Se fig. 5 og fig. 9.
LD	LO-display	Vises på låseskærmen for lav spænding. Se fig. 9.
ER	Fejldisplay	Vises, hvis Smart-modulet mister kommunikation med strømforsyningen. Se fig. 3.
VI	Spændingsindikator	I diagnosetilstand lyser de to LED'er øverst til højre på skærmen, hvilket angiver, at den viste værdi er i kV. Se fig. 6.
CI	Strømindikator	I diagnosetilstand lyser de to LED'er nederst til højre på skærmen, hvilket angiver, at den viste værdi er i uA. Se fig. 7.
AS	Display for generatorhastighed	I diagnosetilstand vises Hz-niveauet som et tal. Se fig. 8.
Hz	Indikator for generatorhastighed	I driftstilstand varierer indikatorfarven for at vise status for generatorhastighed: <ul style="list-style-type: none"> <li>• Grønt angiver, at generatorens hastighed er på det korrekte niveau.</li> <li>• Hvis indikatoren skifter til gul efter 1 sekund, er generatorhastigheden for lav.</li> <li>• Hvis indikatoren skifter til rød efter 1 sekund, er generatorhastigheden for høj. Indikatoren bliver også rød, hvis fejldisplayet vises.</li> </ul> I diagnosetilstand er indikatoren grøn, når skærmen er i generatorhastighed (hertz).

## Diagnosetilstand

Diagnosetilstanden omfatter fire skærme, som viser pistoldata:

- Spændingsskærm (kilovolt)
- Strømskærm (mikroampere)
- Skærm for generatorhastighed (hertz)
- Låseskærm for lav spænding

### Note

Du skal være i driftstilstand for at justere indstillingen for lav spænding. Indstillingen kan ikke justeres i diagnosetilstand. Imidlertid kan kontakten for spændingsjustering (VA) indstilles til HI eller LO i driftstilstand og diagnosetilstand.

Tryk på og hold knappen LO SET (LS) i ca. 5 sekunder for at skifte til diagnosetilstand. Displayet skifter til [Spændingsskærm \(kilovolt\)](#), [page 12](#).

Tryk på knappen LO SET igen for at gå videre til næste skærm.

Tryk på og hold knappen LO SET nede i ca. 5 sekunder for at forlade diagnosetilstand. Skærmen vender tilbage til driftstilstand.

### Note

Hvis pistoludløseren udløses i diagnosetilstand, vises den sidst viste skærm, når pistolen udløses igen.

### Note

Diagnosetilstand kan ikke forlades fra låseskærmen for lav spænding. Se [Låseskærm for lav spænding](#), [page 13](#) for at få yderligere oplysninger.

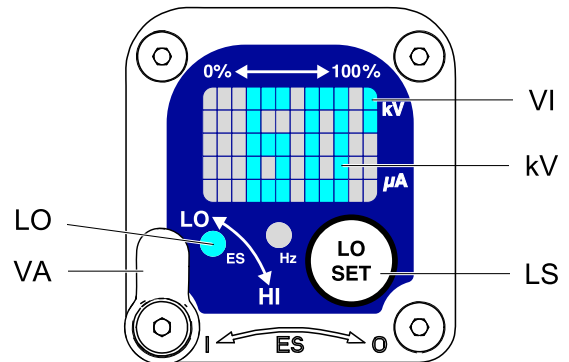
## Spændingsskærm (kilovolt)

Spændingsskærmen (kilovolt) er den første skærm, der vises, når du går til diagnosetilstand. Se [fig. 6](#) og [Nøgle til Smart-pistol](#), [page 11](#). Tryk på og hold knappen LO SET nede i ca. 5 sekunder for at gå til denne skærm, mens du er i driftstilstand.

Denne skærm viser pistolens sprøjtespænding som et tal (kV), afrundet til nærmeste 5 kV. De to øverste LED'er (VI) til højre i displaypanelet lyser for at angive, at spændingsskærmen (kilovolt) vises. Displayet er en aflæsning og kan ikke ændres.

Tryk på knappen LO SET for at gå videre til [Strømskærm \(mikroampere\)](#), [page 12](#). Tryk og

hold nede i ca. 5 sekunder for at vende tilbage til driftstilstand.



ti19123a

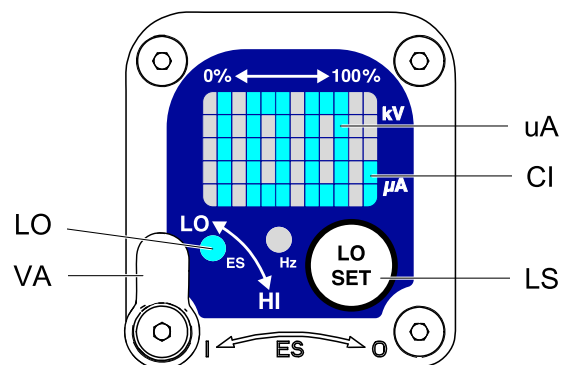
Figure 6 Spændingsskærm (kilovolt)

## Strømskærm (mikroampere)

Strømskærmen (mikroampere) er skærm nr. 2 i diagnosetilstand. Se [fig. 7](#) og [Nøgle til Smart-pistol](#), [page 11](#). Tryk på knappen LO SET, mens du er på spændingsskærmen (kilovolt), for at gå til denne skærm.

Denne skærm viser pistolens sprøjtestrøm som et tal (uA), afrundet til nærmeste 5 uA. De to nederste LED'er (CI) til højre på displaypanelet lyser for at angive, at strømskærmen (mikroampere) vises. Displayet er en aflæsning og kan ikke ændres.

Tryk på knappen LO SET for at gå videre til [Skærm for generatorhastighed \(hertz\)](#), [page 13](#). Tryk og hold nede i ca. 5 sekunder for at vende tilbage til driftstilstand.



ti19124a

Figure 7 Strømskærm (mikroampere)

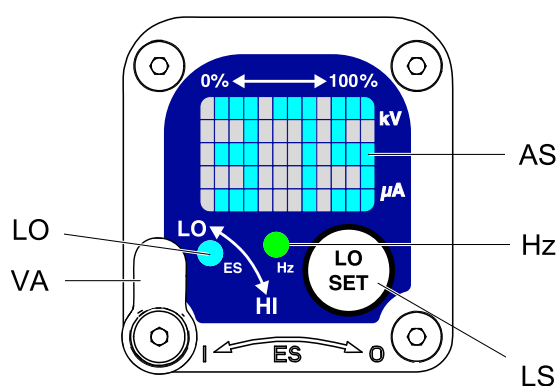
## Skærm for generatorhastighed (hertz)

Skærmen for generatorhastighed (hertz) er den tredje skærm i diagnosetilstand. Se fig. 8 og [Nøgle til Smart-pistol, page 11](#). Tryk på knappen LO SET for at komme ind på denne skærm, mens du er i strømskærmen (mikroampere).

Denne skærm viser generatorhastigheden som et 3-cifret tal (AS), der er afrundet til nærmeste 5 Hz. Displayet er en aflæsning og kan ikke ændres. Hvis generatorhastigheden er over 999 Hz, viser displayet 999.

Hz-indikatoren lyser grønt for at vise, at du ser skærmen for generatorhastighed (hertz).

Tryk på knappen LO SET for at gå videre til [Låseskærm for lav spænding, page 13](#). Tryk og hold nede i ca. 5 sekunder for at vende tilbage til driftstilstand.



ti19125a

Figure 8 Skærm for generatorhastighed (hertz)

## Låseskærm for lav spænding

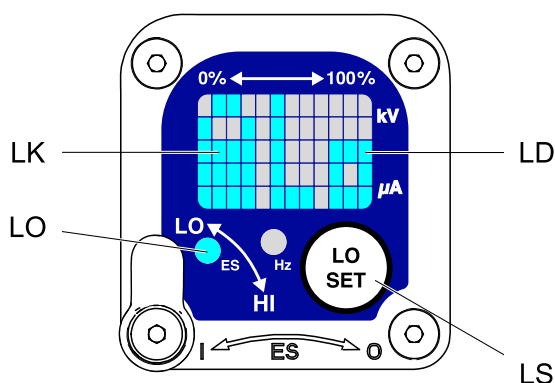
Låseskærm for lav spænding er den fjerde skærm i diagnosetilstand. Se fig. 9 og [Nøgle til Smart-pistol, page 11](#). Tryk på knappen LO SET, mens du er på skærmen for generatorhastighed (hertz), for at gå til denne skærm.

Denne skærm viser status for låsen for lav spænding. Hvis indstillingen er låst, vises låsebilledet (LK) til venstre for Lo-displayet (LD). Hvis indstillingen er ulåst, vises låsebilledet ikke.

For at ændre låsestatus skal du trykke på knappen LO SET og holde den inde, indtil låsebilledet vises eller forsvinder. Hvis låsen er indstillet, vises billedet også på indstillingsskærmen for lav spænding, når du er i tilstanden for lav spænding (se fig. 4).

### Note

Du kan ikke forlade diagnosetilstand fra denne skærm, for når du trykker på knappen LO SET og den holdes inde, slås låsen til eller fra. Hvis du vil forlade skærmen, skal du trykke kortvarigt på LO SET for at vende tilbage til spændingsskærmen (kilovolt). Forlad derefter diagnosetilstand derfra.






ti19339a

Figure 9 Låseskærm for lav spænding

# Installation

## Systemkrav

				
<p>Brug af flere pistoler med et isolationskabinet kan forårsage elektrisk stød, brand eller eksplosion. For at hjælpe med at forebygge skader på personer eller udstyr skal der kun bruges en pistol per isolationskabinet.</p>				

Et Graco-spændingsisoleringsystem skal have følgende elementer:

- En isoleringsafskærmning, som forhindrer personer i at få kontakt til de komponenter, der har høj spænding, før systemspændingen er afladet. Alle komponenter i isoleringssystemet, som er ladet til høj spænding, skal holdes inden for afskærmningen.
- En udluftningsmodstand til at tappe systemspændingen, når sprøjtepistolen ikke er i brug. En metaldele til væsketilførselsenheden skal være elektrisk forbundet med udluftningsmodstanden.
- En sikkerhedsblokering som automatisk aflader systemspændingen, når nogen åbner isoleringsafskærmningen.

### BEMÆRK

Systemet må ikke have nogen alvorlige lysbuedannelser, der opstår, når isoleringsmekanismen åbner og lukker. Kraftige lysbuedannelser vil forkorte systemkomponenternes livstid.

#### Note

Graco-garantien og -godkendelserne er ugyldige, hvis den elektrostatisk sprøjtepistol tilsluttes et ikke-Graco-spændingsisoleringsystem, eller hvis pistolen betjenes over 60 kV.

## Advarselsskilt

Monter advarselsskiltet i sprøjteområdet, hvor alle operatører nemt kan se og læse dem. Der følger et engelsk advarselsskilt med pistolen.

## Monter systemet





				
<p>Montering og servicearbejde på dette udstyr kræver adgang til dele, der kan forårsage elektrisk stød eller andre alvorlige personskader, hvis arbejdet ikke udføres korrekt.</p> <ul style="list-style-type: none"> <li>• Undlad at montere eller efterse udstyret, medmindre du er uddannet og kvalificeret.</li> <li>• Overhold alle lokale bestemmelser og forskrifter.</li> </ul>				

Fig. 12 (typisk installation) viser et typisk elektrostatisk luftdrevet sprøjtesystem. Dette udgør dog ikke et faktisk systemdesign. Yderligere oplysninger og hjælp med opbygning af et system, der opfylder dine specifikke behov, fås ved henvendelse til Graco-forhandleren.




## Udluft sprøjtekabinen

				
<p>Benyt ikke pistolen, medmindre ventilationsluftflowet er over den minimale påkrævede værdi. Sørg for god luftventilation i arbejdsområdet for at forhindre ophobning af brændbare eller giftige dampe, når du sprøjter, gennemskyller eller rengør pistolen. Bloker pistolens luft- og væsketilførsel for at forhindre pistolbetjening, medmindre ventilationsluftflowet er over den minimale påkrævede værdi.</p>				

Sprøjtekabinen skal have et ventilationssystem.

Udfør elektrisk blokering af pistolens luft- og væsketilførsel med ventilatorerne for at forhindre pistolbetjening, når ventilationsluftflowet falder til under minimumværdierne. Kontrollér og overhold alle lokale bestemmelser og forskrifter vedrørende krav til luftudsugningshastighed. Kontrollér blokeringsanordningens funktion mindst én gang om året.

## Lufttilførselsledning

				
<p>For at mindske risikoen for elektrisk stød skal lufttilførselsslangen forbindes elektrisk til en sikker jordforbindelse. <b>Benyt kun Gracos jordforbundne luftforsyningslange.</b></p> <p>For at mindske risikoen for elektrisk stød eller anden alvorlig personskade skal du bruge den røde elektrisk ledende Graco-luftslange til pistolens luftforsyning. Brug ikke den sorte eller grå Graco-luftslange.</p>				

1. Se fig. 12. Monter et luftledningsfilter/en vandseparator (M) på hovedluftforsyningsledningen for at sikre, at pistolen tilføres tør, ren luft. Snavs og fugt kan ødelægge det færdige emnes udseende og forårsage, at pistolen svigter.
2. WB3000-systemet omfatter en luftregulator af udluftningstypen (N) på pistolens lufttilførselsledning (P), så det er muligt at regulere lufttrykket til pistolen.
3. Tilslut den røde elektrisk ledende Graco-luftslange (P) mellem pistolens luftregulator (N) og pistolens luftindtag. Pistolens luftindtagsfitting har venstregevind. Slut lufttilførselsslangens jordledning (Q) til en sikker jordforbindelse.

				
<p>Luftlommer kan forårsage, at væskeforsyningsenheden begynder at køre uventet, hvilket kan resultere i alvorlig personskade, bl.a. væskesprøjt i øjne eller på huden. Udstyret må ikke betjenes, uden at der er monteret en luftventil af udluftningstypen (B).</p>				

4. WB3000-systemet omfatter en luftregulator af udluftningstypen (B). Luftventilen af udluftningstypen er påkrævet for at lukke for al lufttilførslen til systemet og fjerne luftlommer mellem ventilen og væsketilførslen, når der lukkes for luftregulatoren. Tilslut hovedluftforsyningsledningen (A) til udluftningsventilen.
5. Monter en ekstra ventil af udluftningstypen (CC) på tryksiden af luftfilteret (M) for at isolere filteret, der skal serviceres.

## Jordforbind kabinettet

Tilslut hovedjordforbindelsesledningen (V) til en sikker jordforbindelse.



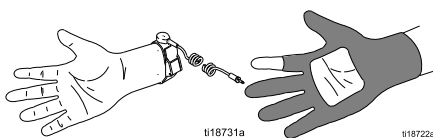
## Jordforbindelse

				
<p>Udstyret skal være jordforbundet for at reducere risikoen for statiske gnister og elektrisk stød. Elektriske eller statiske gnister kan få dampe til at antændes eller eksplodere. Ukorrekt jordforbindelse kan forårsage elektrisk stød. Jordforbind alt udstyr, personale, de genstande, der sprøjtes, samt ledende genstande i eller tæt ved sprøjteområdet. Modstanden må ikke overstige 100 ohm. Jordforbindelsen fungerer som en afleder for den elektriske strøm.</p>				

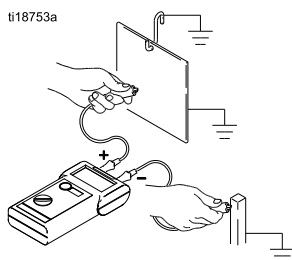
Under betjening af den elektrostatiske pistol er der risiko for, at ikke-jordforbundne genstande (såsom personer, beholdere og værktøj) i sprøjteområdet kan få elektrisk stød eller blive strømførende.

Følgende er minimumskravene til jordforbindelse for et grundlæggende, elektrostatisk, vandbærent system. Dit system kan omfatte andet udstyr eller andre dele, der skal jordforbindes. Systemet skal sluttes til en sikker jordforbindelse. Kontrollér jordforbindelserne dagligt. Detaljerede oplysninger om jordforbindelse findes i de lokale forskrifter og bestemmelser om jordforbindelse.

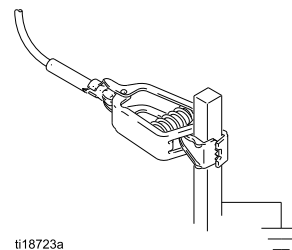
- *Alle personer i sprøjteområdet:* skal bruge sko med ledende såler, som f.eks. læder, eller anvende personlige jordforbindelsesstroppe. Brug ikke sko med ikke-ledende såler såsom gummi eller plast. Hvis det er nødvendigt at anvende handsker, skal du bruge de ledende handsker, der leveres med pistolen. Hvis du anvender handsker, som ikke er leveret af Graco, skal du skære fingrene eller håndfladen ud af handskerne for at sikre, at din hånd er i kontakt med det jordforbundne pistolhåndtag.



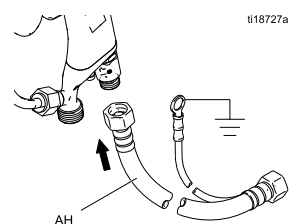
- *Emne der sprøjtes:* Sørg for, at emneholderne holdes rene og hele tiden er jordforbundne.



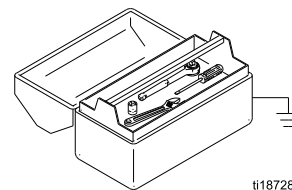
- *Spændingsisoleringsystem:* Tilslut spændingsisoleringsystemet elektrisk til en sikker jordforbindelse. Se [Jordforbind kabinettet](#), page 15.



- *Elektrostatisk luftdrevet sprøjtepistol:* Jordforbind pistolen ved at forbinde den røde jordforbundne Graco-luftslange til pistolen og tilslutte luftslangens jordforbindelsesledning til en sikker jordforbindelse. Se [Kontrollér pistolens elektriske jordforbindelse](#), page 26.



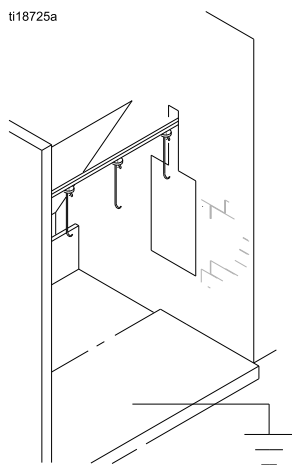
- *Alle elektrisk ledende genstande eller apparater i sprøjteområdet:* skal være korrekt jordforbundet.



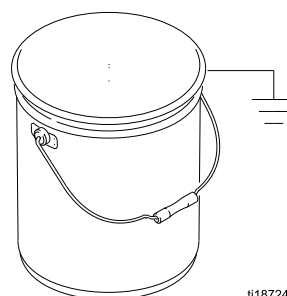
- *Væske- og affaldsbeholdere:* Jordforbind alle væsker og affaldsbeholdere i sprøjteområdet. Anvend ikke foringer til spande, medmindre de er ledende og jordforbundne. Når sprøjtepistolen gennemskyldes, skal beholderen, der anvendes til at opsamle overskydende væske, være elektrisk ledende og jordforbundet.
- *Luftkompressorer:* Jordforbind udstyret i overensstemmelse med producentens anbefalinger.
- *Alle luftledninger* skal være korrekt jordforbundne. Anvend kun jordforbundne slanger med en maksimal samlet slangelængde på 30,5 m (100 fod) for at sikre jordforbindelseskontinuitet.



- *Gulvet i sprøjteområdet:* skal være elektrisk ledende og jordforbundet. Undgå at dække gulvet til med pap eller andet ikke-ledende materiale, der kan afbryde jordforbindelsen.



- *Alle spande til opløsningsmidler:* Brug kun godkendte, jordforbundne metalbeholdere, der er ledende. Anvend ikke plastbeholdere. Brug kun ikke-brandbare opløsningsmidler. Opbevar ikke større mængder end nødvendigt til et skiftehold.

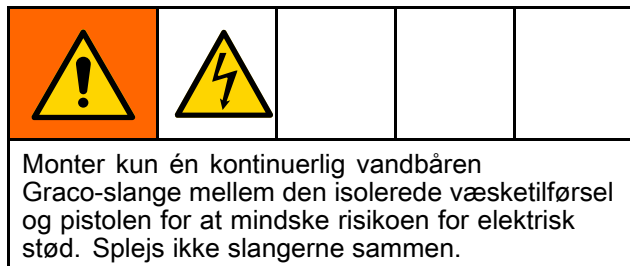


ti18724a

## Tilslut den vandbårne væskeslange

Brug altid en vandbårne Graco-væskeslange mellem spændingisoleringsystemets væskeudgang og pistolens væskeindløb.

Før den vandbårne væskeslange forbindes til pistolen, skal den blæses ud med luft og gennemsykles med vand for at fjerne forurenende stoffer. Gennemsyk pistolen før brug.



1. Afmonter pistolens luftindløbsfitting (21).

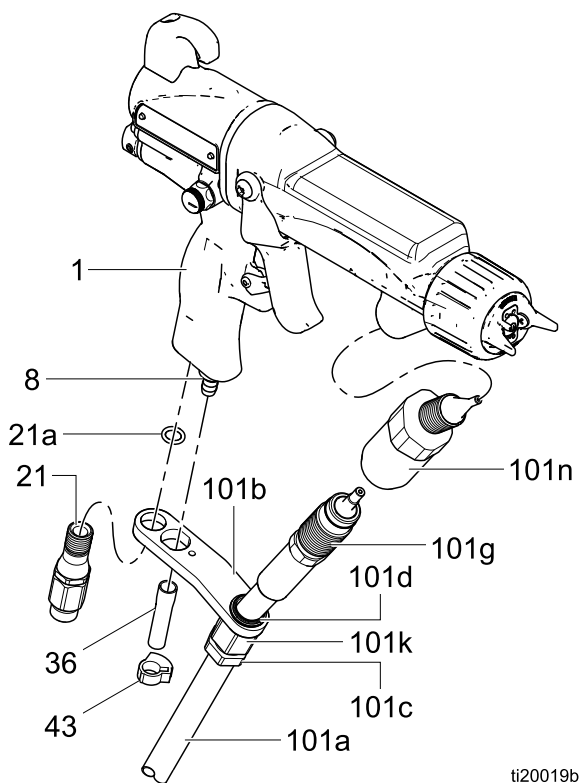


Figure 10 Tilslutning af væskeslange

2. Fjern o-ringen (21a), og saml indløbsfittingen gennem beslaget. Saml o-ringen igen.

3. Sørg for, at løbets væskeindløb er rent og tørt. Påfør dielektrisk fedt på gevindtet og foran på løbets tilslutningsstykke (101a), og skru den på væskeindløbet, indtil den slutter tæt. Fortsæt med at stramme fittingen mindst en 1/2 omgang, og fortsæt med at dreje, indtil fittingen vender som vist. Mellemrummet mellem fittingen og tilslutningen skal være mindre end 3,2 mm (.125").

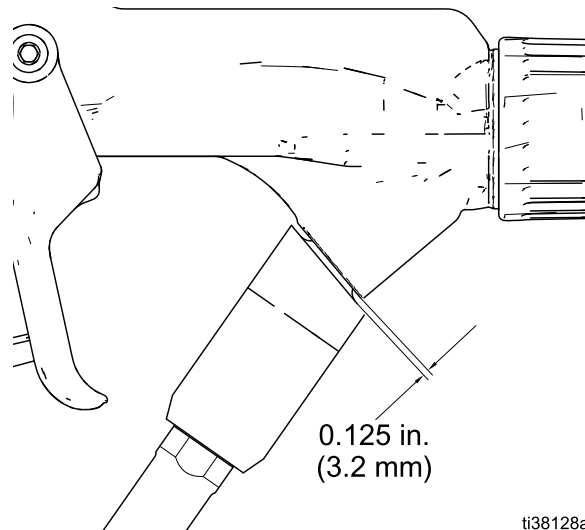


Figure 11 Fittingens og tilslutningens retning

4. Løsn trykaflastningsmøtrikken (101c).
5. Påfør dielektrisk fedt på gevindtet på slangesticket (101g). Træk stikket tilbage, og påfør fedt på slangens udvendige diameter. Gevindskrue det i tilslutningsstykket (101n), indtil det er stram og herefter som minimum 1/2 omgang mere. Brug en skruenøgle til at holde tilslutningsstykket, når du tilspænder.
6. Juster beslagets (101b) huller efter luftindtaget og udstødningsudløbet. Fastgør med luftindløbsfittingen (21).
7. Stram trykaflastningsmøtrikken (101c).
8. Tryk udstødningsslangen (36) fast på udstødningsventilen. Fastgør med klemmen (43).

### Note

Når det er muligt, skal væskeslangen forblive monteret på pistolløbet. Frakobl slangebeslaget ved pistolhåndtaget for at fjerne stikket.

9. Løsn trykaflastningsmøtrikken ved slangeindgangens ende.
10. Skub den anden ende af slangen gennem hullet i siden på den isolerede afskærmning. Tilslut drejeleddet (Z) til pumpens væskeudløb.
11. Fastgør slangen på siden af indkapslingen med beslaget (W). En bolt monteres gennem hullet i beslaget og skrues på siden af afskærmningen.

## 12. Spænd trykaflastningsmøtrikken.

**Note**

Graco-garantien og -godkendelserne er ugyldige, hvis den elektrostatiske sprøjtepistol tilsluttes et ikke-Graco-spændingsisoleringsystem, eller hvis pistolen betjenes over 60 kV.

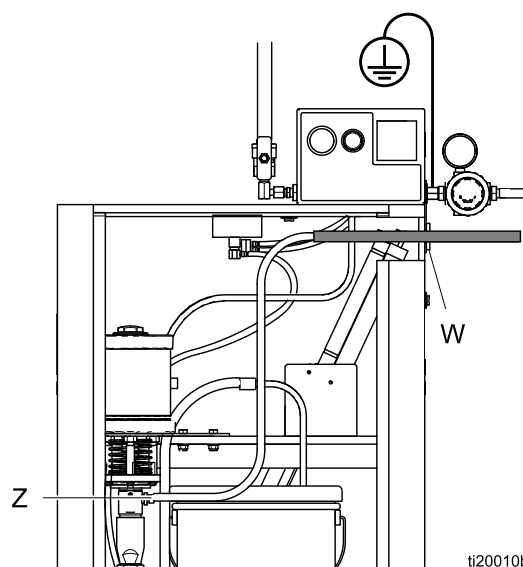
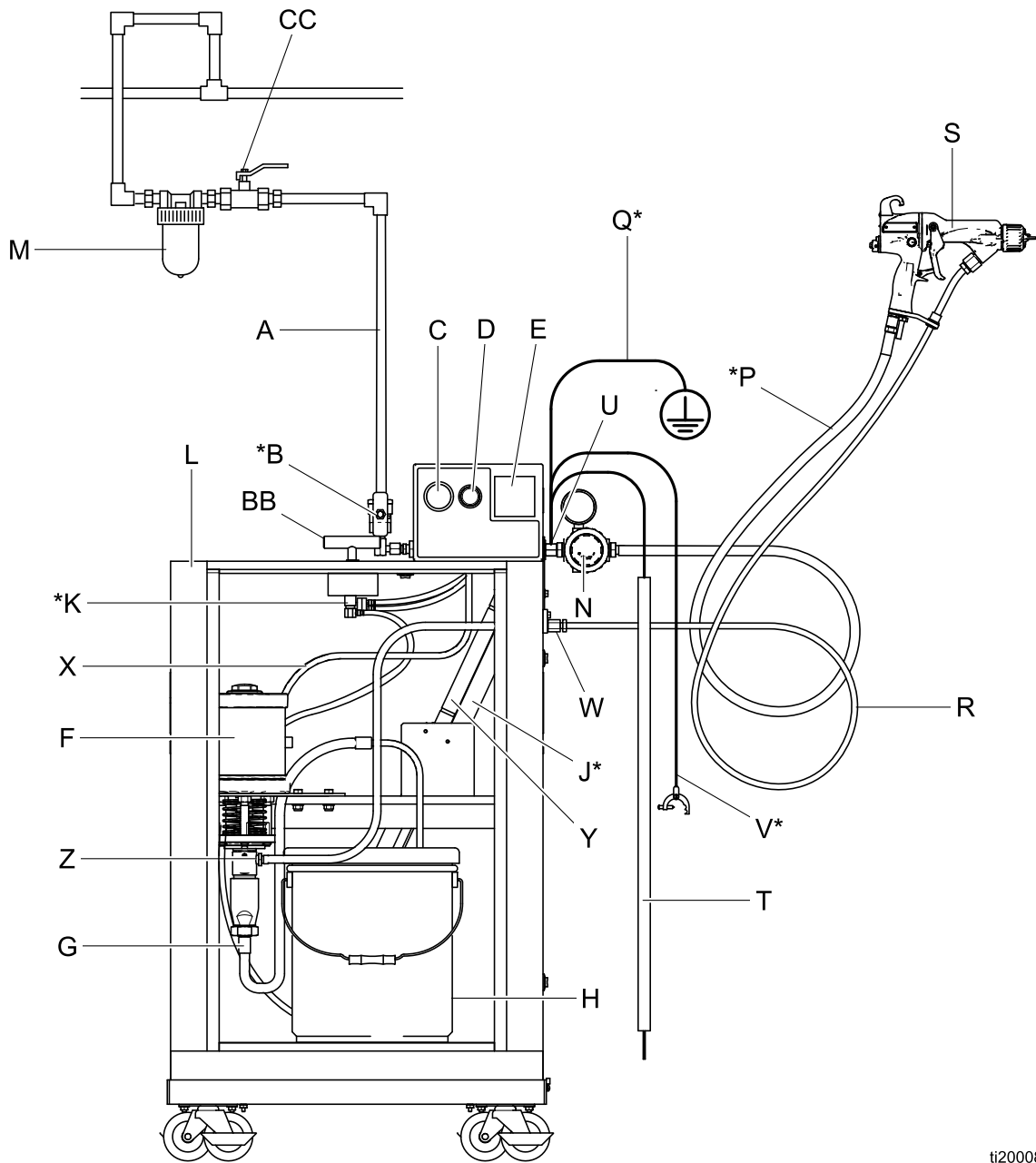


Figure 12 Slangeforbindelse ved WB3000-afskærmning

Installation



ti20008c

Figure 13 Typisk montering, Pro Xp vandbaseret system

## Typisk monteringsnøgle

Element	Beskrivelse
A	Hovedlufttilførselsledning
B*	Luftspærreventil af udluftningstypen
C	Pumpens lufttrykmåler
D	Pumpens lufttryksregulator
E	kV-måler
F	Pumpe
G	Pumpesugeslange
H	Malerspand
J*	Udluftningsmodstand
K*	Sikkerhedsblokering for afskærmningen
L	Isoleret afskærmning
M	Pistolens luftslangefilter
N	Pistolens lufttrykregulator
P*	Rød jordforbundet Graco-luftslange (venstregevind)
Q*	Jordledning til pistolluftslange
R	Vandbåren Graco-væskeslange

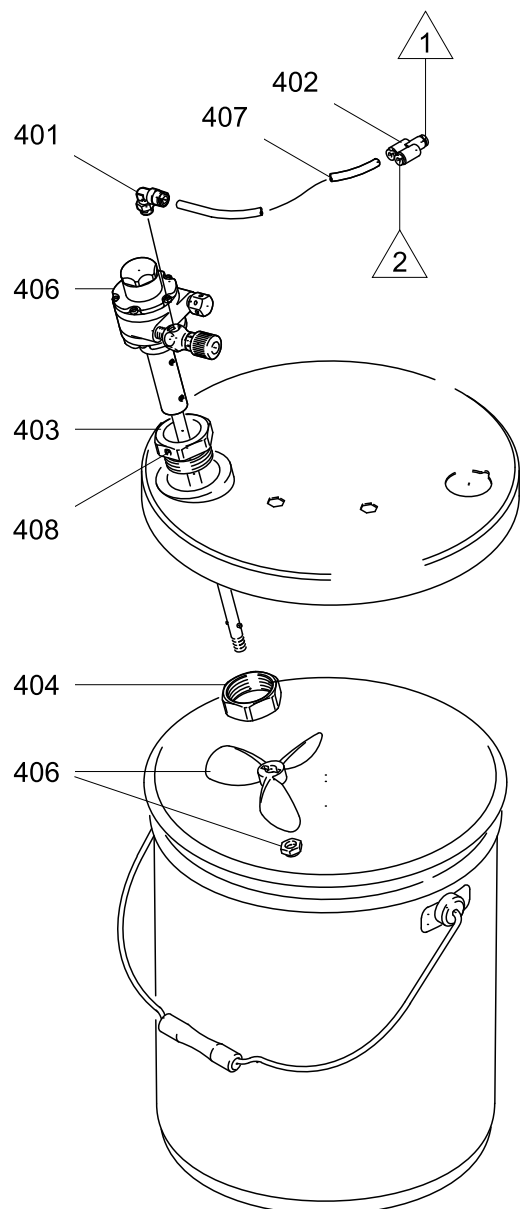
Element	Beskrivelse
S	Vandbåren elektrostatisk luftdrevet sprøjtepistol
T	Jordforbindelsesstang
U	Jordklemme
V*	Hovedjordledning
W	Trækaflastningsfitting
X	Lufttilførselsslange til pumpe
Y	Jordcylinder
Z	Fitting til pumpevæskeudløb
AA	Isoleret afskærmningslåge (ikke vist, for at kunne illustrere de indvendige komponenter). Systemet kan ikke anvendes, medmindre lågen er lukket og låst.
BB	Afskærmningens låseskrue til T-håndtag (del af lågen)
CC	Spærreventil af udluftningstypen, tilbehør

\* Disse dele er nødvendige for sikker drift. De er inkluderet i WB3000-systemet.

## Tilbehør til omrørersæt

Hvis du vil tilføje en røremaskine til Gracos isoleringssystem, skal du bestille varenr. 245895. Se [245895 omrørersæt, page 72](#) for en liste over delene i sættet.

1. Aflad systemspændingen (se [Procedure for afladning og jordforbindelse af væskespændingen., page 29](#)).
2. Reducer trykket (se [Trykaflastningsprocedure, page 28](#)).
3. Åbn lågen til den isolerede afskærmning.
4. Fjern bagsiden på kontrolboksen (258).
5. Fjern slangen (A2) fra knæet (282) ved luftmanifolden; se [Rør og ledningsføring , page 62](#). Monter Y-fittingen (402) i vinklen. Monter slangerne (A2) og (407) i Y-fittingen. Skru røret til omrøreren (407) ind i kabinetet.
6. Sæt bagsiden fast på kontrolboksen (258) igen.
7. Monter de andre dele af sættet som vist. Fastgør omrøreren med sætskruen (408)
8. Start systemet igen.



ti2137a

Figure 14 245895 omrørersæt

# Opsætning af pistol

## Procedure for pistolopsætning

<p>For at nedsætte risikoen for brand og eksplosion skal de anvendte væsker opfylde følgende antændelighedskrav:</p> <ul style="list-style-type: none"> <li>• <b>FM-, FMc-godkendt:</b> Materialet nærer ikke brand i overensstemmelse med standardtestmetoden for vedvarende brand i væskeblandinger, ASTM D4206.</li> <li>• <b>I overensstemmelse med CE-EN 50059:</b> Materialet er klassificeret som ikke-antændeligt som defineret i EN 50059: 2018. For yderligere informationer, se <a href="#">Malingernes antændelighed, page 73</a>.</li> </ul>				

<p>Kontakt med de ladede komponenter i sprøjtepistolen forårsager elektrisk stød. Rør ikke ved pistoldysen eller -elektroden, eller kom ikke tættere på elektroden end 102 mm (4"), når pistolen kører, eller indtil <a href="#">Procedure for afladning og jordforbindelse af væskespændingen., page 29</a> er udført.</p> <p>Følg <a href="#">Procedure for afladning og jordforbindelse af væskespændingen., page 29</a>, når du standser sprøjtning, og hver gang du bliver bedt om at aflade spændingen.</p>				

<p>For at nedsætte risikoen for at komponenter går i stykker, hvilket kan forårsage alvorlig personskade, må det maksimale arbejdstryk for den systemkomponent, der har den laveste værdi, ikke overskrides. Dette udstyr har et maksimalt luftarbejdstryk på 0,7 MPa (7 bar, 100 psi) og et maksimalt væskearbejdstryk på 21 MPa (210 bar, 3.000 psi).</p>				

<p>For at mindske faren for personskade skal du følge <a href="#">Trykaflastningsprocedure, page 28</a>, når som helst du bliver anmodet om at aflaste trykket.</p>				

Se nedenstående figur for at finde regulatorerne til elektrostatiske pistoler.

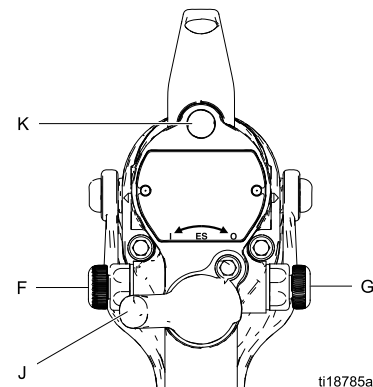
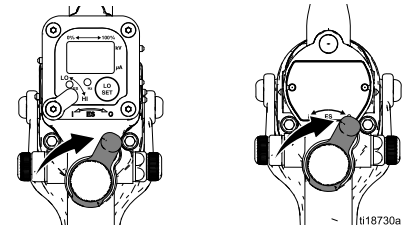


Figure 15 Elektrostatiske pistolbetjeningsgreb

1. SLUK (O) for ES TÆND/SLUK-knappen (J).



2. Luk for pistolens udluftningsventil.



## Opsætning af pistol

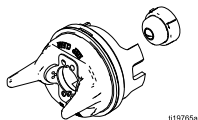
3. Kontrollér pistolens modstand. Se [Test pistolmodstand, page 36](#).
4. Følg alle trin under [Jordforbindelse, page 16](#).
5. Følg alle trin under [Kontrollér pistolens elektriske jordforbindelse, page 26](#). Aflæsningen skal være mindre end 100 ohm.
6. Tilslut udstødningsslangen, og fastgør den med den medfølgende klemme.



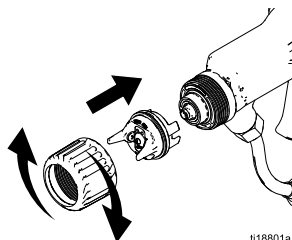
7. Gennemskyl efter behov. Se [Gennemskylning, page 31](#).

<p>For at reducere risikoen for en hudgennemtrængning skal du altid følge <a href="#">Trykaflastningsprocedure, page 28</a>, inden du fjerner eller monterer sprøjtedyse, lufthætten eller dyseholderen.</p>				

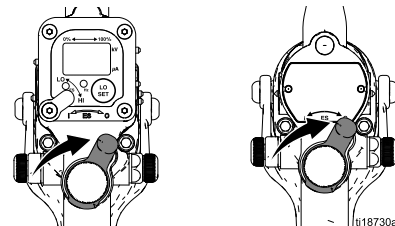
8. Mængden af væske og spredningen afhænger af størrelsen på sprøjtedyse, væskens viskositet og væsketrykket. Brug [Udvælgelseskema til sprøjtedyser, page 68](#) som en vejledning til at vælge den passende sprøjtedyse til din anvendelse.
9. Juster sprøjtedysestap med rillen i lufthætten. Monter dysen.



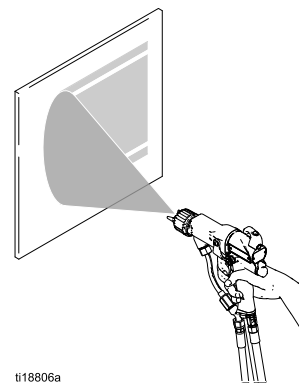
10. Monter lufthætten og holderingen. Vend lufthætten i den rigtige retning, og spænd holderingen godt.



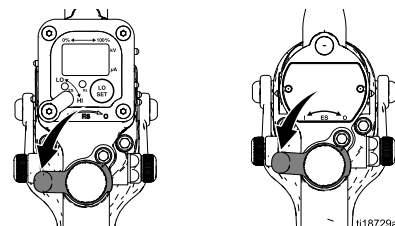
11. Luk førstøverluftjusteringsventilen (G) og ventilatorluftjusteringsventilen (F).
12. Kontrollér, at ES TÆND/SLUK-knappen er sat på SLUKKET (O).



13. Start pumpen. Indstil væskeregulatoren på 2,8 MPa (28 bar, 400 psi).
14. Foretag en sprøjtetest. Undersøg størrelsen på partiklen i centrum på mønstret (haler bliver fjernet i trin 18). Øg trykket med små stigninger. Sprøjt et andet mønster. Sammenlign partikelstørrelse. Fortsæt med at øge trykket, indtil partikelstørrelsen forbliver konstant. Sørg for, at trykket ikke overstiger 21 MPa (210 bar, 3.000 psi).



15. TÆND for (I) ES TÆND/SLUK-knappen.





16. Kontrollér, at ES-indikatoren (Hz-indikatoren på Smart-pistoler) lyser, eller kontrollér, at kV-indikatoren på den isolerede afskærmning viser 30-50 kV. Den aktuelle sprøjtespænding for AA-vandbårne systemer er 40-50 kV, men da ladeelektroden ikke er i direkte kontakt med væsken, er den spænding, der måles af WB3000 kV-måleren 5-10 kV lavere. Se nedenstående tabel.

Table 2 . LED-indikatorfarver

Indikatorfarve	Beskrivelse
Grøn	Under sprøjtning skal indikatoren forblive grøn, hvilket indikerer, at der er tilstrækkeligt lufttryk til generatorturbinen.
Gul	Hvis indikatoren skifter til gul efter 1 sekund, er lufttrykket for lavt. Øg lufttrykket, indtil indikatoren lyser grøn.
Rød	Hvis indikatoren skifter til rød efter 1 sekund, er lufttrykket for højt. Sænk lufttrykket, indtil indikatoren lyser grøn.

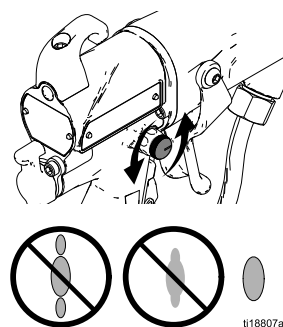
17. Indstil pistolens luftregulator til at yde minimum 0,32 MPa (3,2 bar, 45 psi) ved pistolen, når aftrækkeren er aktiveret for at sikre fuld sprøjtespænding. Se nedenstående tabel.



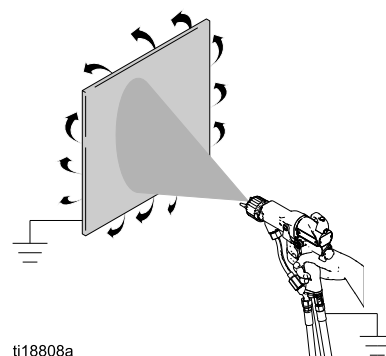
Table 3 . Trykfald

Luftslangens længde i m (fod) (vha. slange som er 8 mm [5/16"] i diameter)	Indstillingen af luftregulator i psi (MPa, bar) [med pistolen udløst]
15 (4,6)	52 (0,36, 3,6)
25 (7,6)	57 (0,40, 4,0)
50 (15,3)	68 (0,47, 4,7)
75 (22,9)	80 (0,56, 5,6)
100 (30,5)	90 (0,63, 6,3)

18. Drej forstøverluftjusteringsventilen mod uret, indtil eventuelle haler forsvinder.



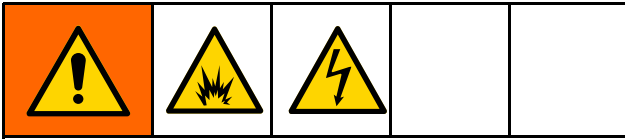
19. Hvis ikke du opnår den ønskede forstøvning, skal du skifte dysestørrelsen. Jo mindre dyse, desto finere bliver forstøvningen.
20. Sprøjt et prøveemne. Kontrollér kanternes dækning. Hvis overlappet er ringe, se [Fejlfinding, page 39](#).



**Note**

Hvis du af og til har behov for et smallere mønster, kan du åbne ventilatorluftjusteringsventilen en smule. (Overskydende ventilationsluftflow kan forårsage en ophobning af maling på lufthætten).

## Kontrollér pistolens elektriske jordforbindelse



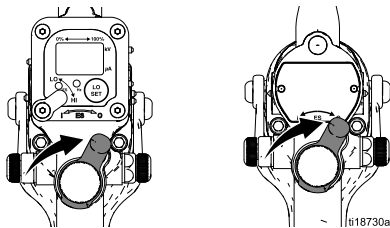
Megohmmeter varenr. 241079 (AA-se fig. 14) er ikke godkendt til brug i et farligt område. For at mindske risikoen for gnistdannelse må megohmmeteret ikke bruges til at kontrollere den elektriske jordforbindelse, medmindre:

- Pistolen er fjernet fra det farlige område;
- Eller alle sprøjteanordninger i det farlige område er slukkede, ventilatorer i det farlige område kører, og der ikke er brændbare dampe i området (som f.eks. åbne beholdere med opløsningsmidler eller dampe fra sprøjtning).

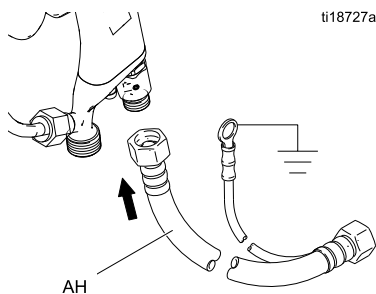
Hvis denne advarsel ikke følges, kan det forårsage brand, eksplosion og elektrisk stød og medføre alvorlig personskade og materiel skade.

Graco-varenr. 241079 Megohmmeter fås som ekstraudstyr til at kontrollere, at pistolen er korrekt jordforbundet.

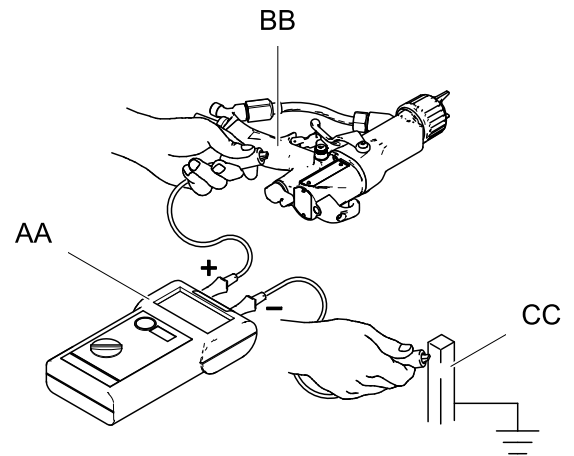
1. Få en uddannet elektriker til at kontrollere, at sprøjtepistolen og luftslangen til stadighed er jordforbundet.
2. SLUK (O) for ES On/Off-kontakten.



3. Luk for luft- og væsketilførslen til pistolen. Følg [Trykaflastningsprocedure, page 28](#).
4. Kobl væskeslangen fra.
5. Sørg for, at den jordforbundne luftslange er forbundet, og at slangens jordforbindelse er forbundet til en sikker jordforbindelse.



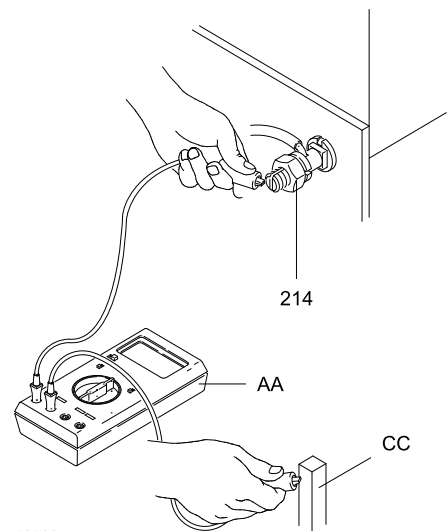
6. Mål modstanden mellem pistolhåndtaget (BB) og en sikker jordforbindelse (CC). Brug en anvendt spænding på 500 minimum til 1000 volt maksimum. Modstanden må ikke overstige 100 ohm. Se fig. 14.



ti18787a

Figure 16 Kontrollér pistolens elektriske jordforbindelse

7. Hvis modstanden er større end 100 ohm, skal jordforbindelsernes tilspænding kontrolleres, og det skal sikres, at luftslangens jordforbindelseskabel er tilsluttet til en sikker jordforbindelse. Hvis modstanden stadig er for høj, skal luftslangen udskiftes.
8. Brug et ohmmeter (AA) til at måle modstanden mellem kabinettets jordlap (214) og en sikker jordforbindelse (CC). Modstanden skal være mindre end 100 ohm.



ti2163a

Figure 17 Kontrollér kabinettets jordforbindelse

## **Gennemskyl udstyret, før det tages i brug**

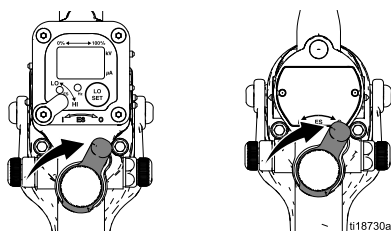
Udstyret er testet i væske på fabrikken. For at undgå at forurene væsken skal udstyret skylles med et kompatibelt opløsningsmiddel, før det tages i brug. Se [Gennemskylning, page 31](#).

# Betjening

## Trykaflastningsprocedure

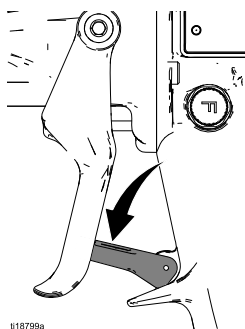
				
<p>Udstyret forbliver under tryk, indtil trykket fjernes manuelt. For at forebygge alvorlige personskader forårsaget af tryksat væske, såsom hudinjicering, væskesprøjt og bevægelige dele, skal du følge Trykaflastningsproceduren, når du standser sprøjtning, og før du rengør, kontrollerer eller vedligeholder udstyret.</p>				

1. SLUK (O) for ES på Tænd/Sluk-kontakten.

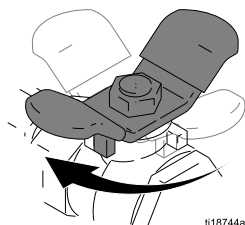


2. Følg [Procedure for afladning og jordforbindelse af væskespændingen.](#), page 29.

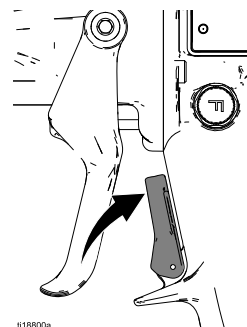
3. Aktivér aftrækkersikringen.



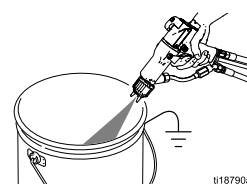
4. Luk for udluftningsventilerne til væsketilførslen og til pistolen.



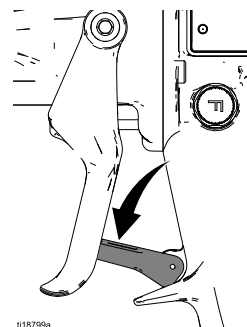
5. Deaktivér aftrækkersikringen.



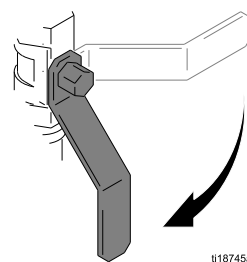
6. Aktivér pistolen ned i en stelforbundet metalspand for at reducere væsketrykket.



7. Aktivér aftrækkersikringen.



8. Åbn pumpeaftappingsventilen, og hav en beholder klar til at opsamle den udløbende væske. Lad pumpeaftappingsventilen stå åben, indtil du er klar til at genoptage sprøjtarbejdet.





9. Hvis væskespidsen eller slangen er fuldstændig tilstoppet, eller trykket ikke er fjernet helt, skal du langsomt løsne slangeendekoblingen. Derefter renses sprøjtespidsen eller slangen.

## Kontrolliste for drift

Kontrollér følgende liste dagligt, før systemet startes.

- Alle operatører er korrekt uddannet til at betjene et elektrostatisk vandbaseret luftdrevet sprøjtesystem som anvist i denne håndbog.
- Alle operatører er uddannet i [Trykaflastningsprocedure, page 28](#).
- Elektrostatikken er slukket, og systemspændingen er afladet iht. [Procedure for afladning og jordforbindelse af væskespændingen., page 29](#), inden nogen åbner isoleringsafskærmningen, før rengøring og under udførsel af enhver vedligeholdelse eller reparation.
- Systemet er jordforbundet iht. anvisningerne i [Jordforbindelse, page 16](#).
- Den vandbaserede Graco-væskeslange er i god stand uden snit eller afslidning af inderlaget. Udskift slangen, hvis den er beskadiget.
- Ventilatorerne fungerer korrekt.
- Alt affald, herunder brændbare væsker og klude, er fjernet fra sprøjteområdet.
- Væskerne skal opfylde følgende krav til antændelighed:
  - **FM-, FMc-godkendt:**  
Materialet nærer ikke brand i overensstemmelse med standardtestmetoden for vedvarende brand i væskeblandinger, ASTM D4206.
  - **I overensstemmelse med CE-EN 50059:**  
Materialet er klassificeret som ikke-antændeligt som defineret i EN 50059: 2018.  
For yderligere informationer, se [Malingernes antændelighed, page 73](#).

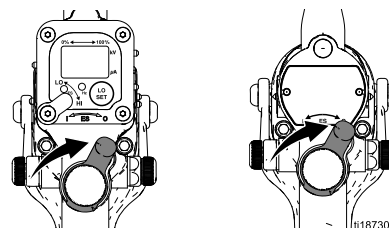
## Procedure for afladning og jordforbindelse af væskespændingen.

				
---	---	--	--	--

Væskeforsyningen er ladet med høj spænding, indtil spændingen aflades. Kontakt med de ladede komponenter i spændingsisoleringssystemet eller sprøjtepistolens elektrode forårsager elektrisk stød. Følg **proceduren for afladning og jordforbindelse af væskespændingen** for at undgå elektrisk stød:

- når som helst du får anvisning om at aflade spændingen
- før rengøring, gennemskylning eller servicering af systemudstyret
- før du nærmer dig pistolens forende,
- eller før du åbner den isolerede afskærmning til den isolerede væsketilførsel.

1. SLUK for ES TÆND/SLUK-ventilen, og vent i 30 sekunder for at lade spændingen aflade gennem aftapningsmodstanden.



2. Skru låseskruen på dørens T-håndtag helt af. Dette lukker af for luften til pistolen og udløser jordforbindelsescylinderen, så den aflader evt. resterende elektrisk ladning.
3. Brug jordspyddet til at berøre pumpen og forsyningsspændingen med. Hvis du ser nogen lysbuer, se [Elektrisk fejlfinding, page 43](#).

## Fyld væsketilførslen

1. Følg [Procedure for afladning og jordforbindelse af væskespændingen.](#), page 29.
2. Følg [Trykaflastningsprocedure](#), page 28.
3. Åbn lågen til den isolerede afskærmning.
4. Fjern spandens dæksel fra spanden, idet du holder en klud over sugerørsfiltersien for at forhindre, at der drypper væske ind i den isolerede afskærmning. Anbring dækslet og sugerøret uden for afskærmningen.
5. Fjern forsyningsspanden fra afskærmningen.

### BEMÆRK

Sørg for at tørre al spildt væske op i den isolerede afskærmning. Væske kan skabe en ledende sti og forårsage, at systemet kortsletter.

6. Tør spildt væske i afskærmningen op med en blød klud og et ikke-brændbart kompatibelt opløsningsmiddel.
7. Fyld forsyningsspanden med væske, og stil den tilbage i afskærmningen. Tør alt op, hvad der måtte være spildt.
8. Sæt dækslet på spanden igen, idet du holder en klud hen over sugerørsfiltersien for at forhindre, at du spilder væske, mens du anbringer pumpesugerøret i spanden.
9. Luk lågen til den isolerede afskærmning, og fastgør den forsvarligt med T-håndtagets låseskrue.

## Opstart

Følg alle trin under [Procedure for pistolopsætning](#), page 23.

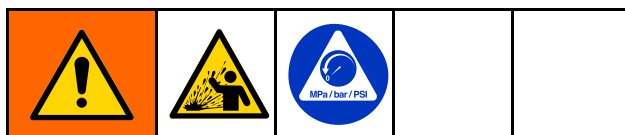
Kontrollér følgende liste dagligt før opstart af systemet for at sørge for sikker, effektiv drift.

- Alle operatører er korrekt uddannet til at betjene et elektrostatisk luftsprøjtesystem på sikker vis, som anvist i denne håndbog.
- Alle operatører er uddannet i [Trykaflastningsprocedure](#), page 28.
- De advarselsskilte, der blev leveret sammen med pistolen, er monteret i sprøjteområdet, hvor alle operatører nemt kan se og læse dem.
- Systemet er omhyggeligt jordforbundet, og operatøren og alle personer, der kommer ind i

sprøjteområdet, er korrekt jordforbundne. Se [Jordforbindelse](#), page 16.

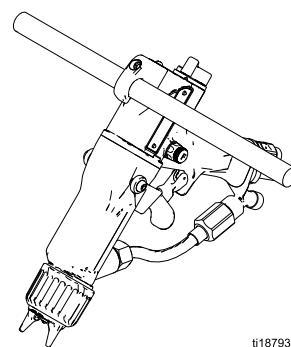
- Tilstanden af pistolens elektriske komponenter er kontrolleret, som angivet under [Elektriske tests](#), page 36.
- Ventilatorerne fungerer korrekt.
- Emneholdere er rene og jordforbundne.
- Alt affald, herunder brændbare væsker og klude, er fjernet fra sprøjteområdet.
- Alle brændbare væsker i sprøjtekabinen skal opbevares i godkendte, jordforbundne beholdere.
- Alle ledende genstande i sprøjteområdet er elektrisk jordforbundne, og gulvet i sprøjteområdet er elektrisk ledende og jordforbundet.

## Nedlukning



For at mindske faren for personskade skal du følge [Trykaflastningsprocedure](#), page 28, når som helst du bliver anmodet om at aflaste trykket.

1. Aflad systemspændingen. Se [Procedure for afladning og jordforbindelse af væskespændingen.](#), page 29.
2. Gennemskyl pistolen. Se [Gennemskyling](#), page 31.
3. Følg [Trykaflastningsprocedure](#), page 28.
4. Hæng pistolen op på krogen med dysen vendt nedad. Sørg til stadighed for, at pistolen ikke mister jordforbindelsen.



# Vedligeholdelse

## Tjekliste for daglig vedligeholdelse og rengøring

Gennemgå følgende liste dagligt, når du er færdig med at bruge udstyret.

- Gennemskyl pistolen. Se [Gennemskylning, page 31](#).
- Rens filtrene i væske- og luftledningerne.
- Rens det udvendige af pistolen. Se [Rengør pistolen dagligt, page 33](#).
- Som minimum skal lufthætten og sprøjtedyse renses dagligt. Visse arbejdsgange kræver hyppigere rengøring. Udskift sprøjtedyse og lufthætten, hvis de er beskadigede. Se [Rengør pistolen dagligt, page 33](#).
- Kontrollér elektroden, og udskift den, hvis den er knækket eller er beskadiget. Se [Elektrodeudskiftning, page 45](#).
- Kontrollér, om der siver væske ud af pistol og væskeslanger. Spænd fittings, og udskift udstyret, hvis det er nødvendigt.
- Kontrollér pistolens elektriske jordforbindelse. Se [Kontrollér pistolens elektriske jordforbindelse, page 26](#).

## Gennemskylning

- Skyl udstyret, før der skiftes væske, før væsken kan tørre i udstyret, ved dagens afslutning, før opbevaring og før reparation af udstyret.
- Gennemskyl ved det lavest mulige væsketryk. Kontrollér, om der forekommer udsivning fra tilslutningerne, og spænd dem efter behov.
- Gennemskylning skal udføres med en ikke-brændbar væske, som er kompatibel med den væske, der sprøjtes med, og udstyrets vådtele.

				
---	---	---	--	--

SLUK på (O) ES TÆND/SLUK-knappen, før du gennemskyller pistolen, for at mindske risikoen for brand, eksplosion eller elektrisk stød.

Følg [Procedure for afladning og jordforbindelse af væskespændingen.](#), page 29, før du skyller.

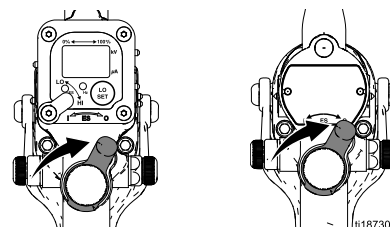
Skyl, rens eller rengør kun pistolen med væsker, som opfylder følgende antændelighedskrav:

- **FM-, FMc-godkendt:**  
Materialet nærer ikke brand i overensstemmelse med standardtestmetoden for vedvarende brand i væskeblandinger, ASTM D4206.
- **I overensstemmelse med CE-EN 50059:**  
Materialet er klassificeret som ikke-antændeligt som defineret i EN 50059: 2018.  
For yderligere informationer, se [Malingernes antændelighed, page 73](#).

### BEMÆRK

Brug kun ikke-antændelige opløsningsmidler, når du gennemskyller eller rengør udstyret.

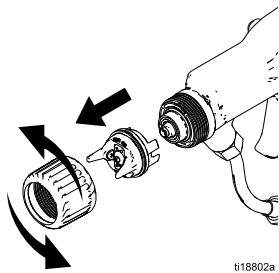
1. SLUK (O) for ES TÆND/SLUK-knappen. Vent i 30 sekunder på, at spændingen udluftes.



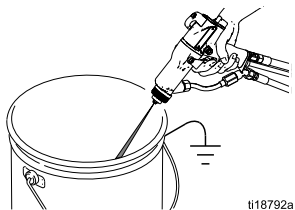
2. Aflad systemspændingen. Se [Procedure for afladning og jordforbindelse af væskespændingen.](#), page 29.
3. Følg [Trykafslutningsprocedure, page 28](#).

## Vedligeholdelse

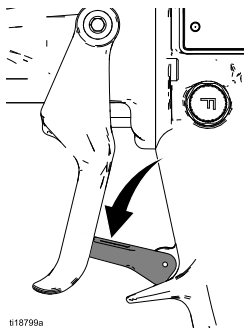
4. Afmonter, og rengør lufthætten og sprøjtedysen.



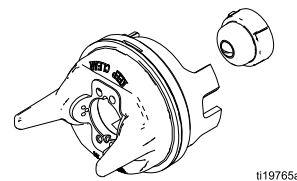
5. Skift væskekilde til et ikke-brandbart opløsningsmiddel.
6. Peg med pistolen ned i en jordforbundet metalspand. Gennemskyl systemet, indtil klart opløsningsmiddel strømmer ud fra pistolen.



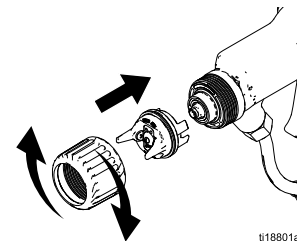
7. Følg [Trykaflastningsprocedure](#), page 28. Aktivér aftrækkersikringen.



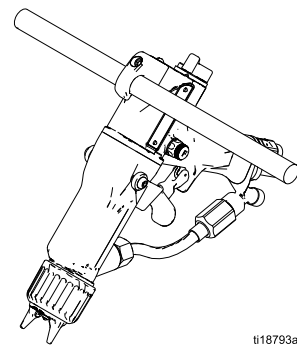
8. Juster sprøjtedysens tap med rillen i lufthætten. Monter dysen.



9. Placer lufthætten, dyseholderen og holderingen på deres pladser.



10. Åbn lågen til den isolerede afskærmning. Efterlad skyllevæsken i systemet, indtil du er klar til at genoptage sprøjtearbejdet.
11. Hæng pistolen op på krogen med dysen vendt nedad. Sørg til stadighed for, at pistolen ikke mister jordforbindelsen.

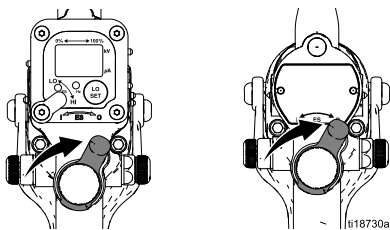


12. Før du bruger systemet elektrostatisk igen, skal du sørge for, at der ikke er nogen antændelige dampe til stede.

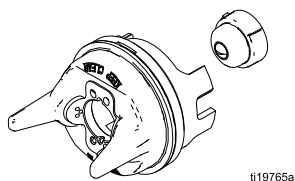
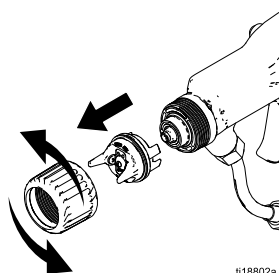


## Rengør pistolen dagligt

1. SLUK (O) for ES TÆND/SLUK-knappen.

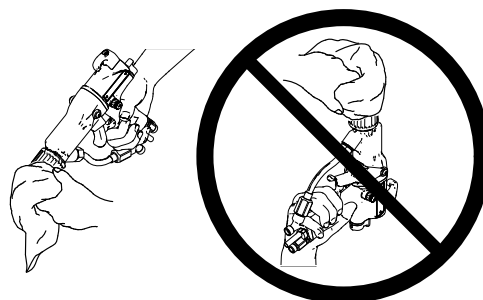


2. Aflad systemspændingen. Se [Procedure for afladning og jordforbindelse af vækspændingen.](#), page 29.
3. Følg [Trykaflastningsprocedure](#), page 28.
4. Fjern lufthætten/dyseholderen og sprøjtedysen.

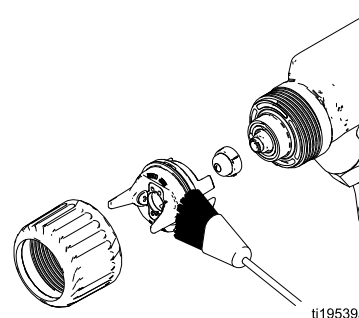


5. Gennemskyl pistolen, se [Gennemskylning](#), page 31.
6. Følg [Trykaflastningsprocedure](#), page 28.

7. Rengør pistolen udvendigt med et ikke-antændeligt opløsningsmiddel, som defineret under [Gennemskylning](#), page 31. Brug en blød klud. Peg pistolen nedad for at forhindre opløsningsmidlet i at løbe ind i pistolkanalerne. Pistolen må ikke nedsænkes.



8. Rengør lufthætten/dyseholderen og sprøjtedysen med en blød børste og et ikke-brændbart opløsningsmiddel.



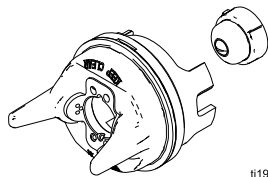
## Vedligeholdelse

9. Anvend om nødvendigt en tandstikker eller andet blødt værktøj til at rense luftdyseholderens huller. Du må aldrig anvende metalværktøj.



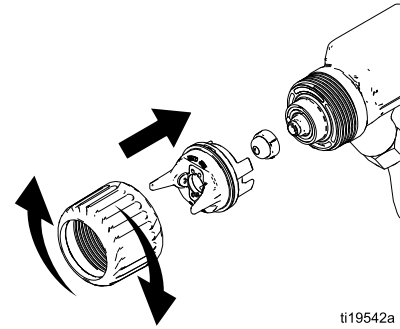
ti18773a

10. Juster sprøjtedyseens tap med rillen i lufthætten. Monter dysen.



ti19765a

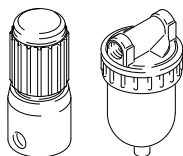
11. Monter lufthætten og holderingen. Vend lufthætten i den rigtige retning, og spænd holderingen forsvarligt.



ti19542a

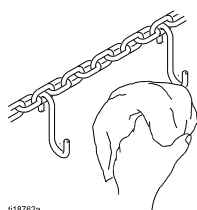
## Daglig systempleje

1. Følg vejledningen under [Rengør pistolen dagligt, page 33](#). Følg [Trykafastningsprocedure, page 28](#).
2. Rengør væske- og luftfiltre.



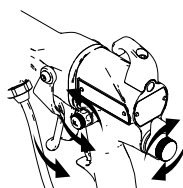
t19540a

3. Kontrollér, om der er væskeudsivninger. Spænd alle fittings.
4. Rengør emneholderne. Anvend gnistfrit værktøj.



t18762a

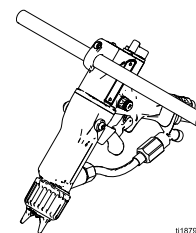
5. Kontrollér aftrækkerens og ventilernes bevægelser. Smør, hvis det er nødvendigt.



t19541a

6. [Kontrollér pistolens elektriske jordforbindelse, page 26](#).

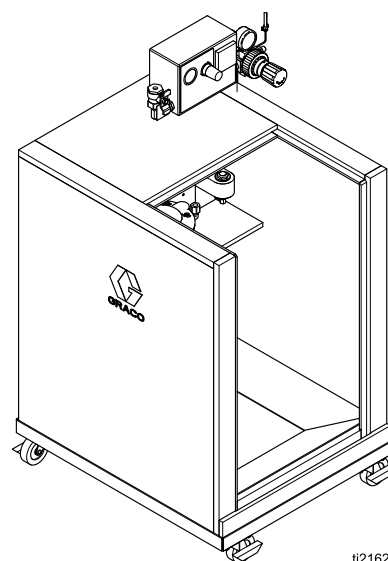
7. Hæng pistolen op på krogen med dysen vendt nedad.



t18793a

8. Rengør kabinettet:

- Efterse kabinettet, og fjern evt. spildt maling. Ledende malingrester, som kommer i kontakt med jordforbundne dele, kan forårsage kortslutning i elektrostatikken.
- Hold indersiden af kabinettet rent, så alt fungerer korrekt.
- Efterse låseskruen på lågens T-håndtag regelmæssigt for at sikre, at gevindene er godt smurte. Påfør silikonefrit fedt på gevindene, når det er nødvendigt.
- Efterse jordforbindelsesstroppen (240) for skader. Udskift efter behov. Mål modstanden ugentligt. Se [Test jordstropmodstanden, page 38](#).



t12162b

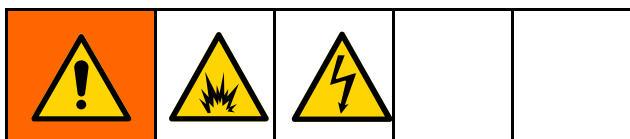
## Elektriske tests

Elektriske komponenter inde i pistolen påvirker ydelse og sikkerhed. Benyt følgende procedurer til at teste strømforsyningens og pistollegemets tilstand samt den elektriske kontinuitet mellem komponenter.

### BEMÆRK

Pistolens modstandspatron er en del af pistolen og kan ikke udskiftes. For at undgå at ødelægge pistolhoveddelen må du ikke forsøge at fjerne modstanden.

Brug megohmmeter varenr. 241079 (AA) med en anvendt spænding på 500 V. Tilslut ledningerne som vist.



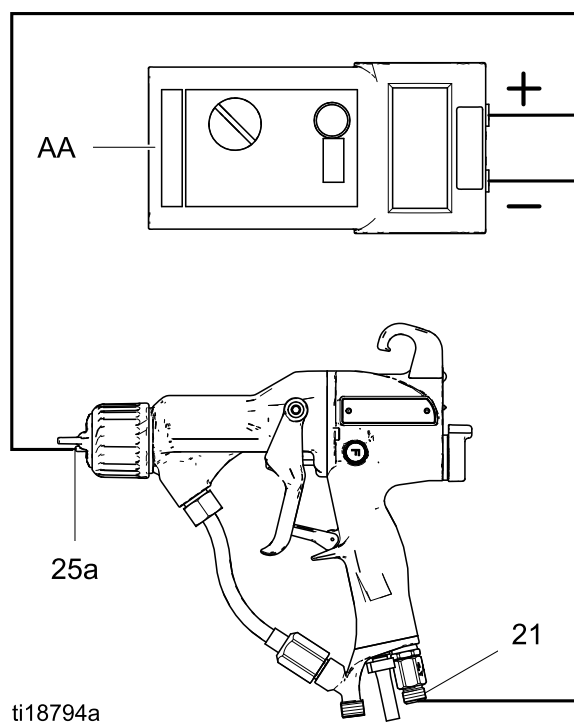
Megohmmeter varenr. 241079 (AA-se fig. 17) er ikke godkendt til brug i et farligt område. For at mindske risikoen for gnistdannelse må megohmmeteret ikke bruges til at kontrollere den elektriske jordforbindelse, medmindre:

- Pistolen er fjernet fra det farlige område;
- Eller alle sprøjteanordninger i det farlige område er slukkede, ventilatorer i det farlige område kører, og der ikke er brændbare dampe i området (som f.eks. åbne beholdere med opløsningsmidler eller dampe fra sprøjtning).

Hvis denne advarsel ikke følges, kan det forårsage brand, eksplosion og elektrisk stød og medføre alvorlig personskade og materiel skade.

## Test pistolmodstand

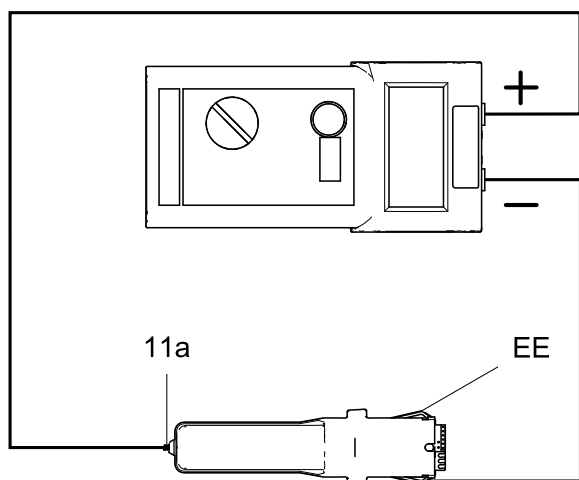
1. Skyl, og tør væskepassagen.
2. Mål modstanden mellem elektrodens nåledyse (25a) og luftdrejeleddet (21). Modstanden bør være mellem 104-150 megohm. Hvis den er uden for dette interval, gå til [Test af strømforsyningens modstand, page 37](#). Hvis den ligger inden for intervallet, se [Elektrisk fejlfinding, page 43](#) for andre mulige årsager til ringe ydelse, ellers kontakt Graco-forhandleren.



ti18794a  
Figure 18 Test pistolmodstand

## Test af strømforsyningens modstand

1. Fjern strømforsyningen (11). Se [Afmontage og udskiftning af strømforsyning](#), page 48.
2. Afmonter generatoren (15) fra strømforsyningen. Se [Afmontage og udskiftning af generator](#), page 49.
3. Mål modstanden fra strømforsyningens jordforbindelsesstrop (EE) til fjederen (11a). Modstanden skal være 90-115 megohm. Hvis den ligger uden for dette område, skal strømforsyningen skiftes. Hvis den er inden for intervallet, gå til [Test af pistolløbets modstand](#), page 37.
4. Sørg for, at fjederen (11a) er korrekt placeret, før du geninstallerer strømforsyningen.



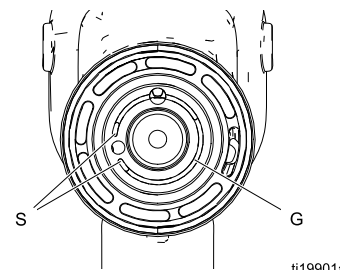
ti18735a

Figure 19 Test af strømforsyningens modstand

## Test af pistolløbets modstand

1. Isæt en ledende stang (B) i pistolløbet (der blev afmonteret for strømforsyningstesten) og mod metalkontakt (C) forrest på løbet.
2. Mål modstanden imellem den ledende stang (B) og den ledende ring (9). Modstanden bør være mellem 10-30 megohm. Hvis modstanden er forkert, skal du sørge for, at metalkontakten (C) på løbet og den ledende ring (9), er rene og fri for fejl og mangler.

3. Hvis modstanden er uden for intervallet, skal du fjerne den ledende ring (9) og måle modstanden mellem den ledende stang (B) og ledningen på bunden af den ledende ringrille.
4. Hvis modstanden er inden for intervallet, udskiftes den ledende ring (9) med en ny. Isæt enderne på den ledende ring i åbningerne (S) på løbets front og tryk derefter ringen omhyggeligt på plads i rillen (G).

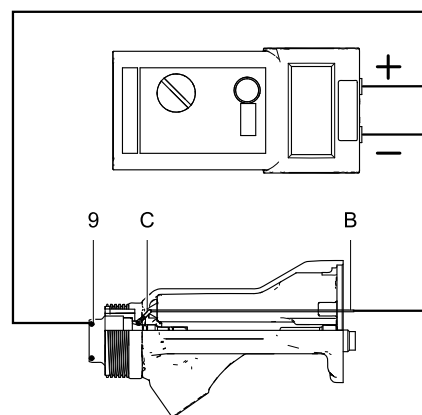


ti19901a

### BEMÆRK

Den ledende ring (9) er en ledende metalkontakttring og ikke en o-ringpakning. For at opnå optimal ydelse og undgå potentiel beskadigelse af sprøjtepistolen må den ledende ring (9) ikke fjernes, undtagen når den skal udskiftes, og pistolen må ikke betjenes, medmindre den ledende ring er korrekt placeret. Den ledende ring må ikke udskiftes med andet end en ægte Graco-komponent.

5. Hvis modstanden stadigvæk er uden for intervallet, skal pistolløbet udskiftes.



ti19544a

Figure 20 Test af pistolløbets modstand

## Test jordstropmodstanden

Brug et ohmmeter til at måle modstanden mellem fallehuset (206) og jordlappen (214). Jordstroppen er jordforbundet gennem vognen tilbage til jordlappen. Modstanden skal være mindre end 100 ohm. Hvis den er større end 100 ohm, skal jordstroppen udskiftes (240).

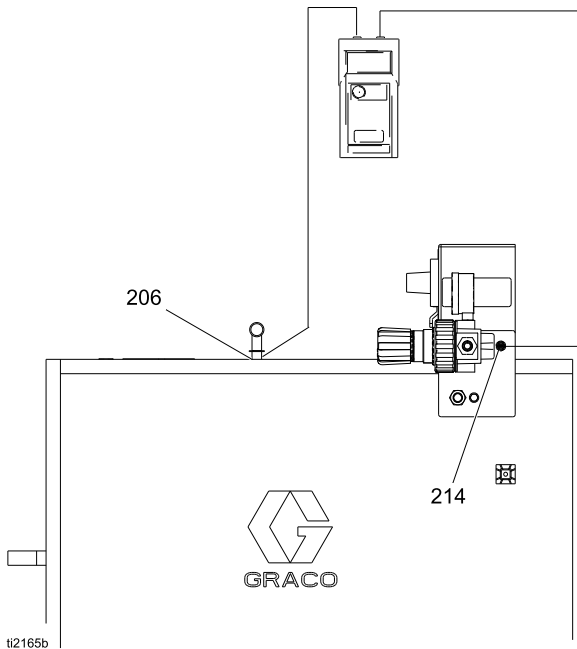


Figure 21 Test jordstropmodstanden

## Test cylindermodstand

Fjern lågen til afskærmningen. Brug et ohmmeter til at måle modstanden fra pumpen (209) til jordlappen (214). Modstanden skal være mindre end 100 ohm. Hvis den er større end 100 ohm, skal jordforbindelsescyklinderen udskiftes.

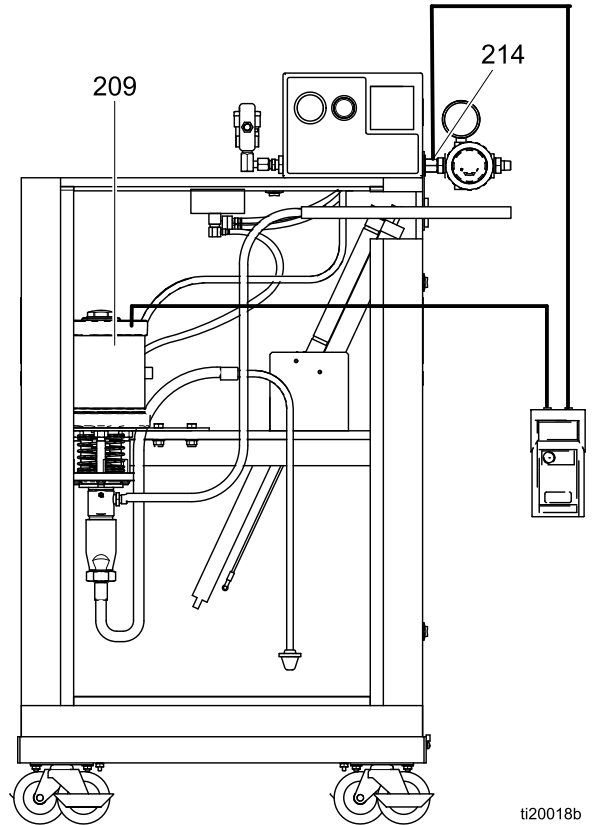





Figure 22 Test cylindermodstand

## Fejlfinding

				
<p>Montering og eftersyn af udstyret kræver adgang til dele, som kan forårsage elektrisk stød eller andre alvorlige personskader, hvis arbejdet ikke udføres korrekt. Undlad at montere eller efterse udstyret, medmindre du er uddannet og kvalificeret.</p> <p>Følg <a href="#">Procedure for afladning og jordforbindelse af væskespændingen</a>, page 29, før du kontrollerer eller servicerer systemet, og når som helst du bliver anmodet om at aflade spændingen.</p>				

				
<p>For at mindske faren for hudgennemtrængning, skal du altid følge <a href="#">Trykaflastningsprocedure</a>, page 28, når som helst du bliver anmodet om at udligne trykket.</p>				

Kontrollér alle afhjælpningsmulighederne i fejlfindingsoversigten, før pistolen skilles ad.

### Fejlfinding, spændingstab

Den normale sprøjtespænding for et system med vandbåren pistol er 40-50 kV. Systemspændingen er lavere pga. sprøjtestrømmens krav, såvel som tab i spændingsisoleringsystemet.

Tab af sprøjtespænding kan forårsages af et problem med sprøjtepistolen, væskeslangen eller spændingsisoleringsystemet, da alle systemkomponenterne er elektrisk forbundet gennem den ledende, vandbårne væske.

Før fejlfinding eller eftersyn af selve spændingsisoleringsystemet skal du fastslå, hvilken komponent i systemet, der mest sandsynligt forårsager et problem. Mulige årsager omfatter følgende:

#### Sprøjtepistol

- Væskelækage
- Dielektrisk nedbrud ved væskeslangeforbindelsen eller væskepakningerne
- Ikke nok lufttryk til generatorturbinen
- Defekt strømforsyning
- For meget oversprøjt på pistolens overflader
- Væske i luftkanalerne

#### Vandbåren væskeslange

- Dielektrisk fejlfunktion af slangen (lille lækagehul i inderlaget)

- Luftmellemrum i væskesøjlen mellem pistolen og den isolerede væskeforsyning, hvilket forårsager en lav spændingsaflysning på isoleringssystemets voltmeter.

#### Spændingsisoleringsystem

- Væskelækage
- Snavset indvendigt

#### Visuelle eftersyn

Efterse først systemet for synlige fejl for at hjælpe med at indkredse, om der er fejl på sprøjtepistolen, væskeslangen eller i spændingsisoleringsystemet. En spændingssonde og voltmeter, varenr. 245277, er nyttig til diagnosticering af spændingsproblemer og er påkrævet til nogle af nedenstående fejlfindingstest.

1. Kontrollér, at samtlige luft- og væskeslanger er forbundet korrekt.
2. Kontrollér, at spændingsisoleringsystemets ventiler og kontrolgreb er indstillet korrekt til drift.
3. Kontrollér, at den indersiden af den isolerede afskærmning er rengjort.
4. Kontrollér, at sprøjtepistolen og spændingsisoleringsystemet har tilstrækkeligt lufttryk.
5. Kontrollér, at pistolens ES On/Off-ventil er i positionen TIL (ON), og at pistolens ES-indikatorlampe er tændt. Hvis ES-indikatorlampen ikke lyser, skal sprøjtepistolen fjernes mhp. service, og [Elektriske tests](#), page 36 skal udføres.
6. Kontrollér, at lågen til spændingsisoleringsystemets afskærmning er lukket, og at alle sikkerhedsblokeringer er tilkoblede og fungerer korrekt.
7. Sørg for, at spændingsisoleringsystemet er i "isoleret" tilstand, hvor det isolerer væskespændingen fra jord.
8. For at fjerne luftmellemrum i væskesøjlen skal der sprøjtes tilstrækkelig væske til at rense luften ud mellem spændingsisoleringsystemet og sprøjtepistolen. Et luftmellemrum i væskeslangen kan bryde den elektriske kontinuitet mellem sprøjtepistolen og den isolerede væskeforsyning og forårsage en lav spændingsaflysning på et voltmeter, som er tilsluttet den isolerede væskeforsyning.
9. Kontrollér sprøjtepistolens dæksel og løb for ophobet oversprøjt. For meget oversprøjt kan forårsage en ledende sti tilbage til det jordforbundne pistolhåndtag. Monter et nyt pistol-dæksel, og rengør pistolen udenpå.

## Fejlfinding

10. Efterse hele systemet for synlige væskelækager, og reparer, hvis sådanne bliver fundet. Vær særlig opmærksom på følgende områder:
  - Sprøjtepistolens pakningsområde.
  - Væskeslange: Kontrollér for lækage eller udbulinger i den udvendige kappe, hvilket kan indikere en indvendig lækage.
  - Indvendige komponenter i spændingsisoleringsystemet

## Tests

Hvis du stadig ikke har nogen spænding, skal du adskille sprøjtepistolen og slangen fra spændingsisoleringsystemet og kontrollere, om pistolen og slangen kan holde spændingen alene, med følgende test.

1. Skyl systemet igennem med vand, og efterlad ledningerne fyldt med vand.
2. Aflad systemspændingen (se [Procedure for afladning og jordforbindelse af væskespændingen.](#), page 29).
3. Følg [Trykaflastningsprocedure](#), page 28.
4. Frakobl væskeslangen fra spændingsisoleringsystemet.

Undgå, at der siver vand ud af væskeslangen, da dette kan forårsage en betydelig luftlomme i væskesøjlen op til pistolens elektrode, hvilket kan bryde konduktivitetstien og skjule et potentielt område med svigt.
5. Anbring slangens ende så langt væk som muligt fra enhver jordforbundet overflade. Slangens ende skal være mindst 0,3 m (1 fod) fra enhver jordforbindelse. Sørg for, at ingen personer befinder sig tættere på slangens ende end 0,9 m (3 fod).
6. Tænd for ES On/Off-ventilen (ON), og udløs pistolen lige nok til at tænde for luften til pistolen, men ikke væsken. Mål spændingen ved pistolens elektrode med en spændingssonde og et voltmeter.
7. Aflad systemspændingen ved at vente i 30 sekunder og dernæst berøre pistolens elektrode med et jordforbundet spyd.
8. Kontrollér måleraflæsningen:
  - Hvis måleren viser 40 til 50 kV, er pistolen og væskeslangen i orden, og problemet ligger i spændingsisoleringsystemet.
  - Hvis måleraflæsningen er under 40 kV, ligger problemet i pistolen eller væskeslangen.
9. Gennemskyl væskeslangen og pistolen med nok luft til at udtørre væskekanalerne.

10. Tænd for ES On/Off-ventilen (ON), og udløs pistolen. Mål spændingen ved pistolens elektrode med en spændingssonde og et voltmeter.
  - Hvis måleraflæsningen er 40-50 kV, er pistolens strømforsyning i orden, og der er sikkert et dielektrisk nedbrud et sted i væskeslangen eller pistolen. Fortsæt med trin 11.
  - Hvis måleraflæsningen er under 40 kV, gør [Elektriske tests](#), page 36 for at kontrollere pistolen og strømforsyningsmodstanden. Hvis disse tests viser, at pistolen og strømforsyningen er i orden, fortsæt med trin 11.
11. Et dielektrisk nedbrud er mest sandsynligt i følgende tre områder. Reparér eller udskift den komponent, der svigter.
  - a. Væskeslange:
    - Kontrollér for lækage eller udbulninger i det ydre beskyttelseslag, der kan angive et lille lækagehul i inderlaget. Afkobl væskeslangen fra pistolen, og se efter tegn på væskekontaminering på ydersiden af den indvendige del af væskerøret.
    - Kontrollér, om slangens ende er tilsluttet til spændingsisoleringsystemet. Se efter snit og revner.
  - b. Væskesnål:

Afmonter væskesnålen fra pistolen (se [Udskiftning af væskesnål](#), page 47), og se efter tegn på væskelækage eller nogen sortfarvede områder, der kan indikere forekomst af lysbuedannelser langs stopperen.
  - c. Væskeslangeforbindelse til sprøjtepistolen:

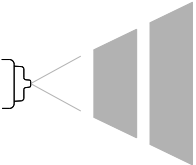

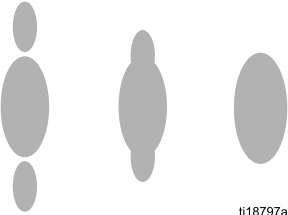
En nedbrydning ved væskeslangens tilslutningsled ville være forårsaget af en væskelækage på den anden side af slangefittingerne. Afmonter slangen ved pistoltilslutningen, og se efter tegn på væskelækage.
12. Før pistolen samles igen, skal pistolens væskeindløbslange rengøres og tørres. Pak væskestopperens indvendige afstandsstykke igen med dielektrisk fedt, og monter pistolen igen.
13. Tilslut væskeslangen igen.
14. Kontrollér pistolspændingen med spændingssonden og voltmeteret, før pistolen fyldes med væske.



## Sprøjtemønster – Fejlfinding

### Note

Visse problemer med sprøjtemønstre skyldes forkert balance mellem luft og væske.

Problem	Årsag	Løsning
Flagrende eller spruttende sprøjtning. 	Ingen væske.	Genopfyld beholderen.
	Luft i væsketilførslen.	Kontrollér væskeskilden. Genopfyld.
Uregelmæssigt mønster.  ti18798a	Væskeophobning; delvis tilstoppet dyse.	Rengør. Se <a href="#">Rengør pistolen dagligt, page 33.</a>
	Slidt/beskadiget dyse eller huller i lufthætte.	Rens eller udskift.
Mønsteret skubbes til den ene side; lufthætten bliver tilsmudset.	Lufthættens huller tilstoppet.	Rengør. Se <a href="#">Rengør pistolen dagligt, page 33.</a>
Haler i mønstret.  ti18797a	Luftrykket er for lavt.	Åbn forstøver-luftjusteringsventil.
	Væsketrykket for lavt.	Øg.
Væskeophobning på lufthætte/dyseholder.	Luftrykket er for højt.	Sænk.
	Væsketrykket for lavt.	Øg.
	Lufthættens huller tilstoppet.	Rengør. Se <a href="#">Rengør pistolen dagligt, page 33.</a>

## Fejlfinding, pistolbetjening

Problem	Årsag	Løsning
For megen sprøjtetåge.	Forstøverlufttrykket er for højt.	Luk forstøver-luftventilen eller sænk lufttrykket så lavt som muligt; minimum 0,32 MPa (3,2 bar, 45 psi) der er nødvendig i pistolen for fuld spænding.
	Væske for tynd.	Øg viskositet.
"Appelsinskræl"-finish.	Forstøverlufttrykket er for lavt.	Åbn forstøverluftventilen mere, eller øg pistolens luftindtagstryk; anvend lavest nødvendige lufttryk.
	Sprøjtedyse er for stor.	Brug en mindre dyse. Se <a href="#">Udvælgelsesskema til sprøjtedyser, page 68</a> .
	Dårligt blandet eller filtreret væske.	Bland eller filtrer væsken igen.
	Væske for tyk.	Reducer viskositeten.
Der siver væske ud fra området ved væskepakningen.	Væskenaålpakke eller stang er slidt.	Udskift pakningerne. Se <a href="#">Udskiftning af væskenaål, page 47</a> .
Luftudsivninger fra pistolens forende.	Luftventil ikke korrekt lejret.	Udskift luftventil. Se <a href="#">Reparation af luftventil, page 53</a> .
Væskeudsivninger fra pistolens forende.	Slidt eller beskadiget væskenaålkugle.	Se <a href="#">Udskiftning af væskenaål, page 47</a> .
	Slidt væskesædehus.	Se <a href="#">Udskiftning af lufthætte, sprøjtedyse og filtersædehus, page 44</a> .
	Løs sprøjtedyse.	Spænd holderingen.
	Beskadiget dysepakning.	Se <a href="#">Udskiftning af lufthætte, sprøjtedyse og filtersædehus, page 44</a> .
Pistolen sprøjter ikke.	Lav væsketilførsel.	Tilfør væske, om nødvendigt.
	Beskadiget sprøjtedyse.	Udskift.
	Snavset eller tilstoppet sprøjtedyse.	Rengør. Se <a href="#">Rengør pistolen dagligt, page 33</a> .
	Beskadiget væskenaål.	Se <a href="#">Udskiftning af væskenaål, page 47</a> .
Snavset lufthætte.	Beskadiget eller tilstoppet lufthætte.	Rengør lufthætte. Se <a href="#">Rengør pistolen dagligt, page 33</a> .
For meget malingsoverlap tilbage til operatøren.	Dårlig jordforbindelse.	Se <a href="#">Jordforbindelse, page 16</a> .
	Forkert afstand fra pistol til del.	Skal være 200-300 mm (8 til 12").

## Elektrisk fejlfinding

Problem	Årsag	Løsning
Dårligt overlap.	ES On/Off-kontakten er SLUKKET (O).	Slå TIL (I).
	Pistolens lufttryk er for lavt (ES-indikatoren er gul).	Kontrollér lufttrykket til pistolen; der kræves minimum 45 psi (0,32 MPa, 3,2 bar) ved pistolen for fuld spænding.
	Forstøverlufttrykket er for højt.	Sænk.
	Væsketryk for højt.	Mindsk, eller udskift slidt dyse.
	Forkert afstand fra pistol til emne.	Bør være 200-300 mm (8-12").
	Dårligt jordforbundne dele.	Modstanden skal være 100 ohm eller mindre. Rengør emneholderne.
	Fejlbehæftet pistolmodstand.	Se <a href="#">Test pistolmodstand, page 36</a> .
	Væske lækker fra pakken med nåle og forårsager en kortslutning.	Se <a href="#">Udskiftning af væskenål, page 47</a> .
	Generatorfejl.	Se <a href="#">Afmontering og udskiftning af generator, page 49</a> .
ES- eller Hz-indikatoren lyser ikke.	ES On/Off-kontakten er SLUKKET (O).	Slå TIL (I).
	Ingen strøm.	Kontrollér strømforsyningen, generatoren og generatorbåndkablet. Se <a href="#">Afmontering og udskiftning af strømforsyning, page 48</a> og <a href="#">Afmontering og udskiftning af generator, page 49</a> .
Operatøren får et let stød.	Operatøren er ikke jordforbundet eller er tæt på en genstand uden jordforbindelse.	Se <a href="#">Jordforbindelse, page 16</a> .
	Pistolen ikke jordforbundet.	Se <a href="#">Kontrollér pistolens elektriske jordforbindelse, page 26</a> og <a href="#">Test pistolmodstand, page 36</a> .
Operatøren får stød fra emnet.	Emnet ikke jordforbundet.	Modstanden skal være 100 ohm eller mindre. Rengør emneholderne.
Spændings-/strømdisplayet forbliver rødt (kun Smart-pistoler).	Pistolen er for tæt på det emne, der sprøjtemales.	Pistolen skal være 200–300 mm (8-12") fra delen.
	Snavset pistol.	Se <a href="#">Rengør pistolen dagligt, page 33</a> .
ES- eller Hz-indikatoren er gul.	Generatorhastigheden er for lav.	Øg lufttrykket, indtil indikatoren er grøn. For at undgå overforstøvning skal du bruge forstøver-luftbegrænsningsventilen til at mindske forstøverluften til lufthætten.
ES- eller Hz-indikatoren er rød.	Luftturbinehastigheden er for høj.	Sænk lufttrykket, indtil indikatoren er grøn.
Der vises et fejldisplay, og Hz-indikatoren er rød (kun Smart-pistoler).	Smart-modul har mistet kommunikationen med strømforsyningen.	Kontrollér for korrekt forbindelse mellem Smart-moduler og strømforsyning. Se <a href="#">Udskiftning af Smart-modul, page 54</a> og <a href="#">Afmontering og udskiftning af strømforsyning, page 48</a> .

# Reparation

## Klargør pistolen til service

<p>Montering og reparation af dette udstyr kræver adgang til dele, som kan forårsage elektrisk stød eller andre alvorlige personskader, hvis arbejdet ikke udføres korrekt. Undlad at montere eller efterse udstyret, medmindre du er uddannet og kvalificeret.</p>				

<p>For at mindske faren for personskade skal du følge <a href="#">Trykaflastningsprocedure, page 28</a>, inden du kontrollerer eller udfører service på nogen del af systemet samt når du bliver anmodet om at udligne trykket.</p>				

- Kontrollér alle muligheder former for afhjælpninger i [Fejlfinding, page 39](#) inden adskillelse af pistolen.
- Brug en skruevinge med pudebeskyttede kæber for at forhindre beskadigelse af plastdele.
- Smør nogle af de enkelte dele i nåleenheden (20) og specifikke væskefittings med dielektrisk fedt (57), som angivet i teksten.
- Smør O-ringe og forseglinger let med silikonefrit fedt. Bestil varenr. 111265 Smøremiddel. Undgå at bruge for meget fedt.
- Anvend altid originale dele fra Graco. Bland ikke med og brug ikke dele fra andre Pro Gun-modeller.
- Der fås et reparations sæt til luftforsegling 24N789. Sættet skal købes separat. Sættets dele er markeret med en stjerne, for eksempel (3\*).

1. Gennemskyl pistolen. Se [Gennemskylning, page 31](#).
2. Reducer trykket. Se [Trykaflastningsprocedure, page 28](#).
3. Frakobl pistolens luft- og væskeledninger.
4. Fjern pistolen fra arbejdsstedet. Reparationsområdet skal være rent.

## Udskiftning af lufthætte, sprøjtedyse og filtersædehus

1. Følg alle trin under [Klargør pistolen til service, page 44](#).
2. Fjern holderingen (22) og lufthætten/dyseholderen (25).

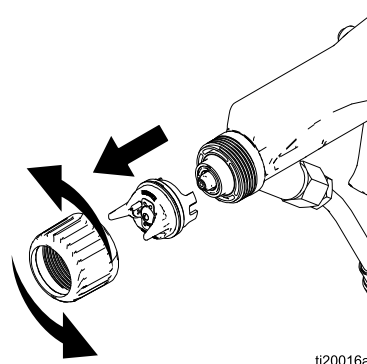


Figure 23 Fjern lufthætten

3. Afmonter lufthætten. Kontrollér tilstanden af u-bæger (22a), O-ring (25b) og dysepakning (27a). Udskift alle beskadigede dele.

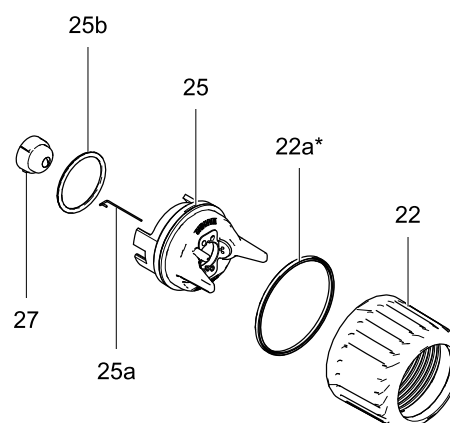


Figure 24 Adskil lufthætteenheden

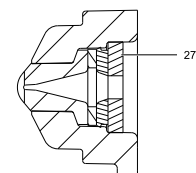


Figure 25 Dysepakning

4. Udskiftning af elektrode (25a), se [Elektrodeudskiftning, page 45](#).

### BEMÆRK

Den ledende ring (9) er en ledende metalkontaktring og ikke en o-ringpakning. For at opnå optimal ydelse og undgå potentiel beskadigelse af sprøjtepistolen må den ledende ring (9) ikke fjernes, undtagen når den skal udskiftes, og pistolen må ikke betjenes, medmindre den ledende ring er korrekt placeret. Den ledende ring må ikke udskiftes med andet end en ægte Graco-komponent.

5. Udløs pistolen, og fjern filtersædehuset (24) med multiværktøjet (61).

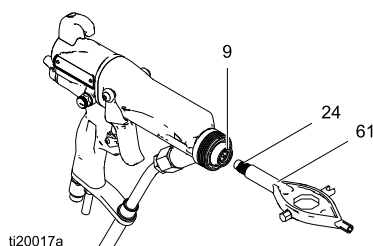


Figure 26 Udskift filtersædehuset

### BEMÆRK

Undlad at overspænde filtersædehuset (24). Overspænding kan beskadige huset og pistolløbet, med utilsigtet afbrydelse af væsken som resultat.

6. Udløs pistolen, og monter filtersædehuset (24). Tilspænd, indtil det sidder ordentligt fast, og drej så 1/4 omgang mere.
7. Kontrollér, at sprøjtedysepakningen (27a) er korrekt placeret. Juster sprøjtedysetappen med rillen på lufthætten (25). Monter sprøjtedysetappen (27) på lufthætten.
8. Sørg for, at elektroden (25a) er korrekt monteret på lufthætten.
9. Kontrollér, at lufthættens o-ring (25b) er korrekt placeret.
10. Kontrollér, at u-pakningen (22a) er korrekt placeret på holderingen (22). Kanterne på u-bægeret skal vende fremad.

### BEMÆRK

For at undgå at beskadige dyseholderen placeres lufthætten (25), inden holderingen (22) spændes. Undlad at dreje luftdyseholderen, når holderingen er fastspændt.

11. Vend lufthætten i den rigtige retning, og spænd holderingen godt.
12. Se [Test pistolmodstand, page 36](#).

## Elektrodeudskiftning

### BEMÆRK

For at opnå den bedste ydelse og undgå potentiel beskadigelse af sprøjtepistolen må sprøjtepistolen ikke betjenes, uden elektroden er monteret på lufthætten.

### BEMÆRK

Undgå beskadigelse af udstyret: Benyt kun den elektrodenål, der leveres i sæt 24N781. Alternative elektroder må ikke anvendes, og de passer ikke i pakningsstanggevindene.

1. Følg alle trin under [Klargør pistolen til service, page 44](#).
2. Afmonter lufthætten (25). Se [Udskiftning af lufthætte, sprøjtedyse og filtersædehus, page 44](#).
3. Træk elektroden (25a) ud på bagsiden af lufthætten ved hjælp af en bidetang.
4. Før den nye elektrode igennem hullet i lufthætten. Sørg for, at den korte ende (BB) på elektroden udfylder hullet (CC) på bagsiden af lufthætten. Tryk elektroden godt på plads med fingrene.
5. Påsæt lufthætten.
6. Følg alle trin under [Test pistolmodstand, page 36](#).

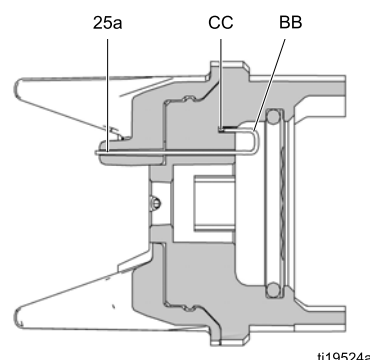


Figure 27 Udskift elektroden

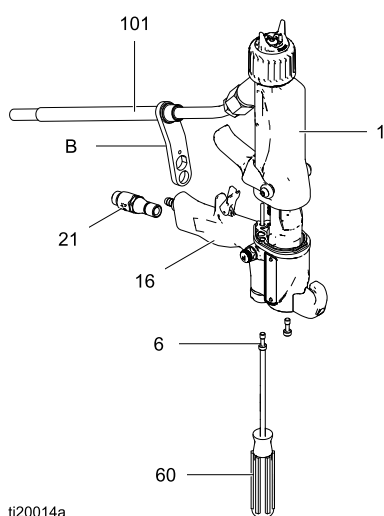
## Fjernelse af pistolløb

1. Følg alle trin under [Klargør pistolen til service, page 44](#).
2. Fjern luftindgangsfittingen (21), og tag beslaget (B) af pistolhåndtaget (16).
3. Løsn de to skruer (6).

### BEMÆRK

For at undgå at beskadige strømforsyningen (11), trækkes pistolløbet lige ud af pistolhåndtaget. Hvis det er nødvendigt, skal pistolløbet bevæges forsigtigt fra side til side for at få det fri af pistolhåndtaget.

4. Hold pistolhåndtaget (16) med den ene hånd, og træk løbet (1) lige af håndtaget.



ti20014a

Figure 28 Fjernelse af pistolløb

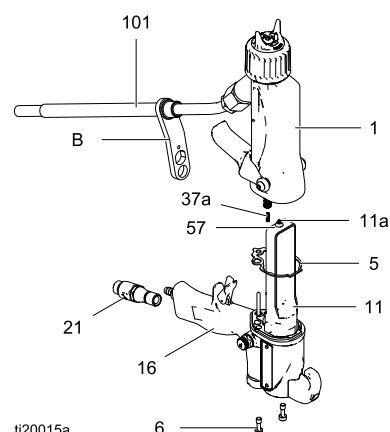
## Installation af pistolløb

1. Sørg for at pakningen (5\*) og den jordforbundne fjeder (37a) er placeret korrekt. Sørg for, at pakningens lufthuller er korrekt justeret. Udskift pakningen, hvis den er beskadiget.
2. Sørg for, at fjederen (11a) er korrekt placeret på spidsen af strømforsyningen (11). Påfør **rigelige** mængder dielektrisk fedt (57) på spidsen af strømforsyningen. Anbring pistolløbet (1) over strømforsyningen og på pistolhåndtaget (16).
3. Spænd de to skruer (6) over for hinanden og jævnt (omkring en halv omdrejning mere end stramt).

### BEMÆRK

For at undgå beskadigelse af pistolløbet må du ikke overspænde skrue (6).

4. Placer beslaget (B) på pistolhåndtaget (16), og fastgør det med luftindgangsfittingen (21).
5. Følg alle trin under [Test pistolmodstand, page 36](#).



ti20015a

Figure 29 Installation af pistolløb

## Udskiftning af væskenål

1. Følg alle trin under [Klargør pistolen til service, page 44](#).
2. Afmonter lufthætten og væskefilterhuset. Se [Udskiftning af lufthætte, sprøjtedyse og filtersædehus, page 44](#).
3. Fjern pistolløbet. Se [Fjernelse af pistolløb, page 46](#).
4. Fjern aftrækterskruer (13) og aftrækkeren (12).
5. Skru fjederhætten af (37). Fjern fjederen (20a).
6. Sørg for, at sædehuset (24) er fjernet. Sæt 2 mm-kugle og nøgle (60) bag på væskenålen. Skub værktøjet fremad, så de to segmenter af nålen går i indgreb, og drej den mod uret cirka 12 hele omgange for at dreje nålen ud.
7. Brug den udvendige sekskantede ende af plastmultiværktøjet (61) til forsigtigt at skubbe lige på væskenålkuglen fra forsiden af løbet, indtil væskepakningerne slipper hullet.

### BEMÆRK

For at forhindre adskillelse eller skade på nåleenheden skal du kontrollere, at nålen er frigjort, inden den fjernes.

8. Fjern væskenålen fra bagsiden af pistolløbet.
9. Monter væskenålen på pistolløbet. Tryk nålen ind med drivhjulet (60), og spænd.
10. Monter fjederen (20a).
11. Monter fjederhætten (37). Sørg for, at den jordforbundne fjeder (37a) er korrekt placeret.
12. Monter aftrækkeren (12) og skruerne (13).
13. Monter pistolløbet. Se [Installation af pistolløb, page 46](#).
14. Monter filterhuset og lufthætten. Se [Udskiftning af lufthætte, sprøjtedyse og filtersædehus, page 44](#).
15. Følg alle trin under [Test pistolmodstand, page 36](#).

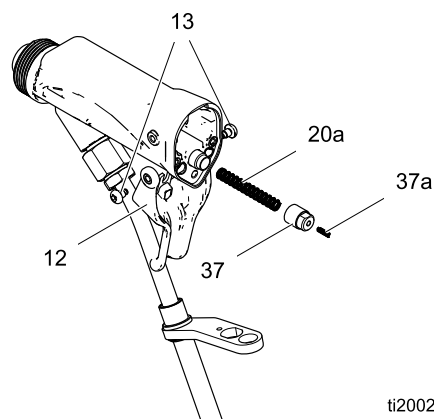


Figure 30 Fjern hætte og fjedre

ti20021a

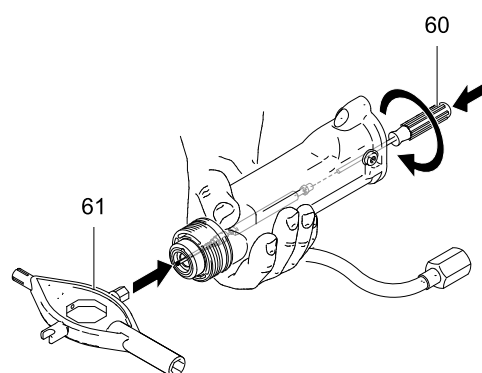


Figure 31 Fjern væskenålen

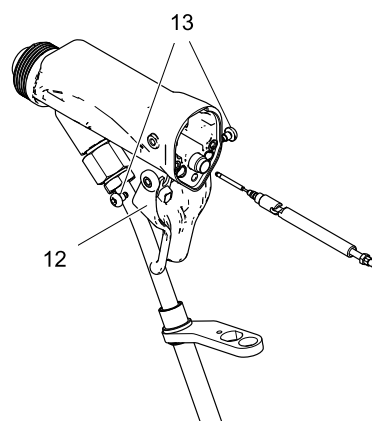


Figure 32 Udskift væskenålen

ti20023a

## Afmontering og udskiftning af strømforsyning

- Efterse hulrummet i pistolhåndtagets strømforsyning for snavs og fugt. Rengør med en ren, tør klud.
  - Undlad at udsætte pakningen (5) for opløsningsmidler.
- Følg alle trin under [Klargør pistolen til service, page 44](#).
  - Følg alle trin under [Fjernelse af pistolløb, page 46](#).

### BEMÆRK

Vær forsigtig ved håndtering af strømforsyningen (11), så du undgår at beskadige den.

- Tag fat i strømforsyningen (11) med hånden. Frigør strømforsyningen/generatoren fra pistolhåndtaget (16) med en forsigtig bevægelse fra side til side, og træk den derefter lige ud. *Kun på Smart-modeller* afbrydes det fleksible kredsløb (40) fra kontakten øverst på håndtaget.
- Efterse strømforsyningen og generatoren for skader.
- Frakobl båndstikket med 3 ledere (PC) fra strømforsyningen for at adskille strømforsyningen (11) fra generatoren (15). *Kun på Smart-modeller* afbrydes det fleksible kredsløb med 6 ben (40) fra strømforsyningen. Skub generatoren op og af strømforsyningen.
- Se [Test af strømforsyningens modstand, page 37](#). Udskift strømforsyningen, om nødvendigt. For reparation af generatoren, se [Afmontering og udskiftning af generator, page 49](#).
- Kun på Smart-modeller*: Forbind kredsløbet med 6 ben (40) til strømforsyningen.

### BEMÆRK

Før at forhindre skader på kablet og mulig afbrydelse af jordforbindelsen skal generatorens båndkabel med 3 ledere (PC) bøjes opad og bagud, så bøjningen vender mod strømforsyningen og stikket er øverst.

- Tilslut båndkonnektoren med 3 ledere (PC) til strømforsyningen. Før båndet fremad, under strømforsyningen. Skub generatoren (15) ned og på strømforsyningen (11).

- Indsæt strømforsyningen/generatoren i pistolhåndtaget (16). Sørg for, at jordforbindelseslamellerne berører håndtaget. På Smart-modeller stilles konnektoren på det fleksible kredsløb med 6 ben (40) op på linje med kontakten (CS) øverst på håndtaget. Skub konnektoren forsvarligt fast i kontakten, idet du skyder strømforsyningen/generatoren ind i håndtaget.

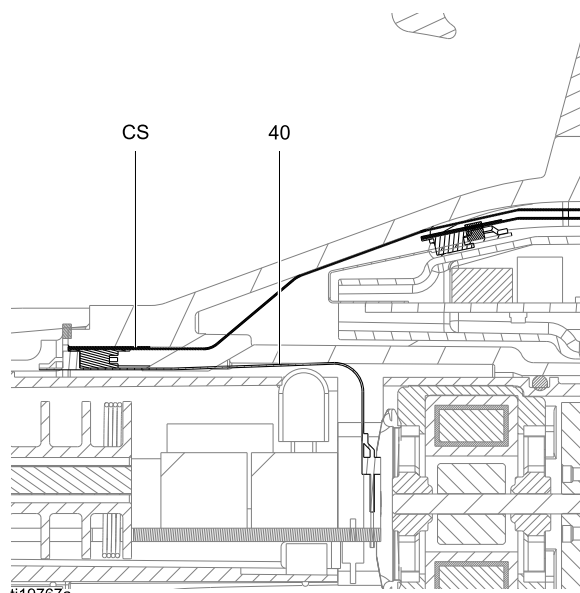


Figure 33 Tilslut fleksibelt kredsløb

- Sørg for, at pakningen (5\*), den jordforbundne fjeder (37a) og strømforsyningsfjederen (11a) er korrekt placeret. Monter løbet (1) på håndtaget (16). Se [Installation af pistolløb, page 46](#).
- Følg alle trin under [Test pistolmodstand, page 36](#).

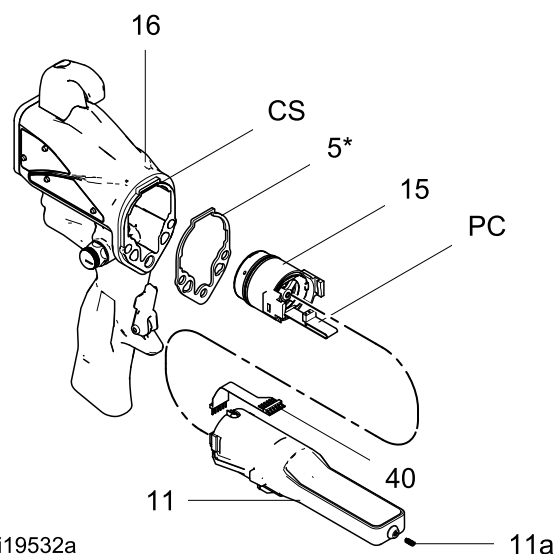


Figure 34 Strømforsyning



## Afmontering og udskiftning af generator

### Note

Generatorens lejer udskiftes efter 2.000 timers drift. Bestil varenr. 24N706 Lejesæt. Dele inkluderet i sættet er markeret med et symbol (◆).

1. Følg alle trin under [Klargør pistolen til service, page 44.](#)
2. Fjern strømforsyningen/generatoren, og frakobl generatoren. Se [Afmontering og udskiftning af strømforsyning, page 48.](#)
3. Mål modstanden mellem de to udvendige terminaler på konnektoren med 3 ledere (PC); den skal være 2,0-6,0 ohm. Hvis den ligger uden for dette område, skal generatorspolen (15a) skiftes.
4. Brug den flade del af en skruetrækker til at lirke klemmen (15h) af huset (15d). Fjern hættens (15f) med en tynd klinge eller en skruetrækker.
5. Hvis det er nødvendigt, kan ventilatoren (15e) drejes, så dens blade går fri af de fire lejeflige (T) på huset (15d).

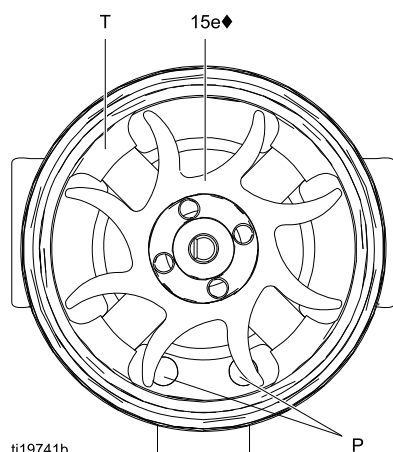


Figure 35 Ventilatorens retning

6. Skub ventilatoren og spolen (15a) ud af husets (15d) forende.

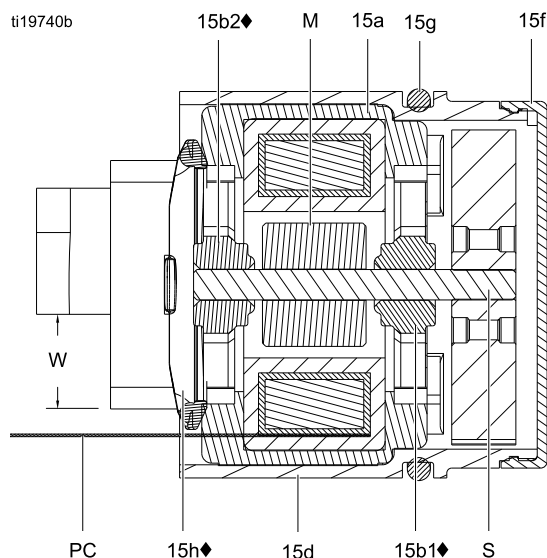


Figure 36 Generatortværsnit

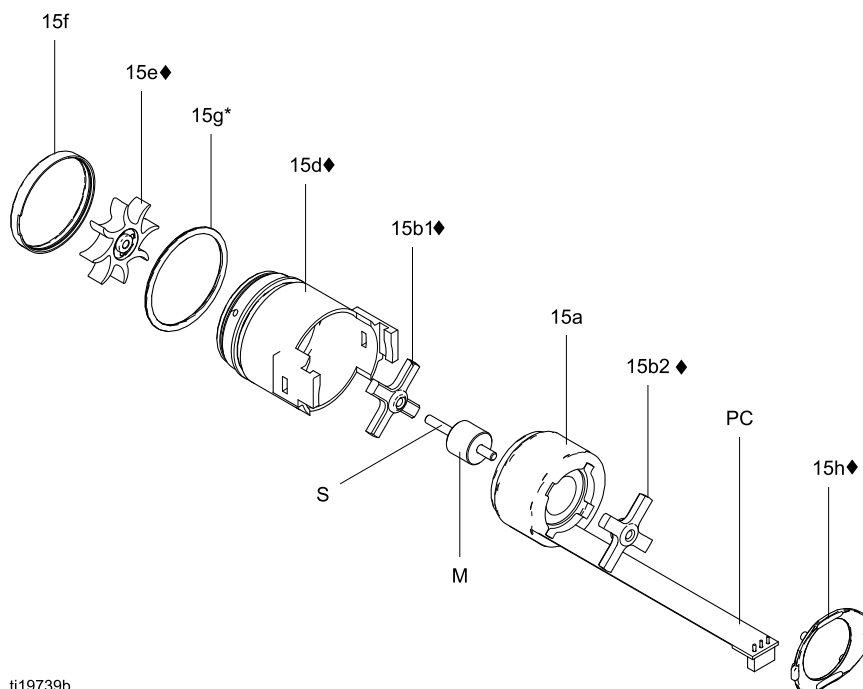
### BEMÆRK

Magneten (M) og akslen (S) må ikke ridses eller beskadiges. Konnektoren med 3 ledere (PC) må ikke blive klemt eller beskadiget, når lejerne afmonteres eller genmonteres.

7. Fastspænd spolen (15a) i en høvlebænk, så ventilatorenden vender opad. Lirk ventilatoren (15e) af akslen (S) med en skruetrækker med bred klinge.
8. Fjern toplejet (15b2).
9. Fjern bundlejet (15b1).
10. Monter det nye bundleje (15b1◆) på akslens lange ende (S). De flade side af lejet skal vende væk fra magneten (M). Monteres i spolen (15a), så lejebladene flugter med spolens overflade.
11. Tryk det nye topleje (15b2◆) ned på akslens korte ende, så lejebladene flugter med spolens overflade (15a). Den flade side af lejet skal vende væk fra spolen.

## Reparation

12. Fastspænd spolen (15a) i en høvlebænk, så ventilatorenden vender opad. Tryk ventilatoren (15e♦) ned på akslens (S) lange ende. Ventilatorbladene skal vende som vist.
13. Tryk forsigtigt spolen (15a) ind i husets (15d♦) forende. Konnektoren med 3 ledere (PC) skal placeres under det bredeste hak (W) i husets tapper som vist i fig. 35. Sørg for, at spolens pastifter (P) er placeret som vist i fig. 34.
14. Drej ventilatoren (15e), så dens blade ikke rammer de fire lejetapper (T) bag på huset. Sørg for, at bundlejets (15b1♦) blade er oprettet i forhold til fligene.
15. Sæt spolen helt ind i huset (15d♦) Fastgør med klemmen (15h♦), og sørg for, at fligene går i indgreb med åbningerne i huset.
16. Sørg for, at O-ringen (15g) er korrekt placeret. Monter hættens (15f).
17. Monter generatoren på strømforsyningen, og monter begge dele i håndtaget. Se [Afmontering og udskiftning af strømforsyning, page 48](#).



ti19739b

Figure 37 Generator

## Reparation af ventilatorens luftjusteringsventil

1. Følg alle trin under [Klargør pistolen til service, page 44](#).
2. Anbring en skruenøgle på ventilens (30) flade side, og afmonter den fra håndtaget (16).

### Note

Du kan enten udskifte ventilen som et sæt (gå til trin 9) eller som individuelle dele (trin 3-9).

3. Fjern holderingen (30d).
4. Drej ventilakslen (30b) mod uret, indtil den er fri af ventilhuset (30a).
5. Fjern O-ringen (30c).
6. Rens alle dele, og kontrollér dem for slitage og beskadigelse.

### Note

Brug silikonefrit fedt, delnr. 111265.  
Undgå at bruge for meget fedt.

7. Når du samler luftventilen (30) til ventilatoren igen, skal du smøre ventilens gevind let og skru akslen (30b) helt ind i huset (30a), indtil den ikke kan komme længere. Monter O-ringen (30c\*), smør, og skru ventilspindlen af, indtil O-ringen kommer ind i huset.
8. Monter holderingen (30d) igen. Skru ventilspindlen af huset, indtil den standses af holderingen.
9. Skru ventilen (30) fast på pistolhåndtaget (16) ved hjælp af en skruenøgle på husets flade side. Tilspænd med et moment på 1,7 N•m.

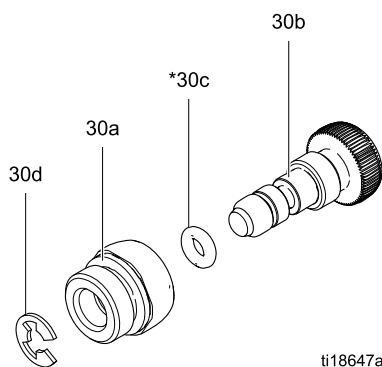


Figure 38 Luftjusteringsventil til ventilatoren

## Reparation af forstøver-luftjusteringsventil

1. Følg alle trin under [Klargør pistolen til service, page 44](#).
2. Anbring en skruenøgle på ventilens flade side (29), og afmonter den fra håndtaget (16).
3. Kontrollér ventilen. Hvis den er beskadiget, skal den udskiftes med en ny ventil (29).
4. Inden montering af ventilen på håndtaget, skrues ventilspindlen (29b) af huset (29a), indtil den standser.
5. Monter ventilen på pistolhåndtaget. Tilspænd ventilhuset (29a) til 1,7 N•m (15 in-lb).

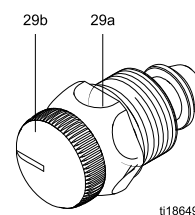


Figure 39 Forstøver-luftjusteringsventil

## Reparation af ES On/Off-ventil

1. Følg alle trin under [Klargør pistolen til service, page 44](#).
2. Løsn holdeskruen (26p). Fjern ventilen (26) fra håndtaget.
3. Smør O-ringene (26b\* og 26g\*) med silikonefrit fedt, varenr. 111265. Undgå at bruge for meget fedt.

### Note

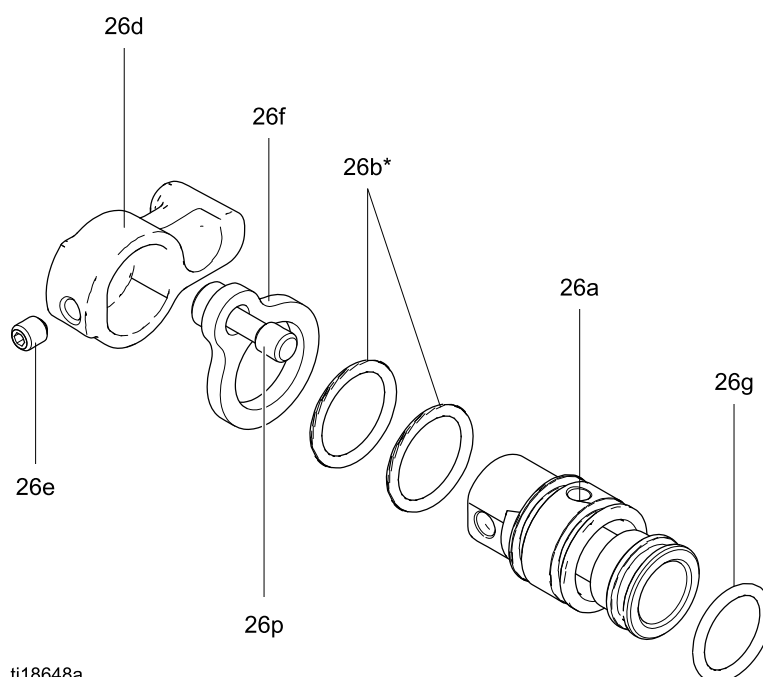
Undgå at bruge for meget fedt, når du smører delene. Hvis der kommer for meget smøremiddel på O-ringene, kan det blive skubbet ind i pistolens luftpassage og afsætte pletter på emnets finish.

4. Rengør delene, og kontrollér dem for beskadigelse. Udskift om nødvendigt.

### Note

Fremspringet på holderpladen (26f) skal pege opad.

5. Geninstaller ventilen. Tilspænd skruen (26p) til 1,7-2,8 N•m (15-25 in-lb).

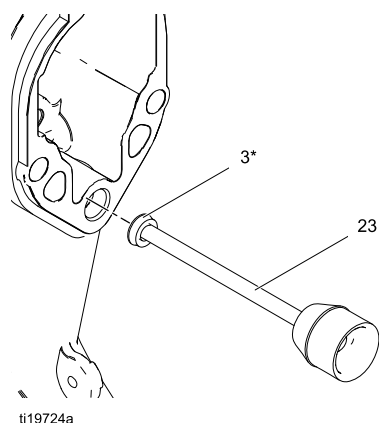


ti18648a

Figure 40 ES On/Off-ventil

## Reparation af luftventil

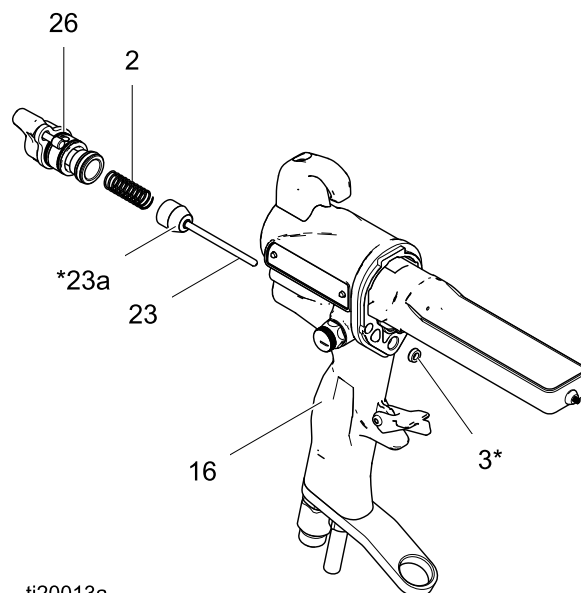
1. Følg alle trin under [Klargør pistolen til service, page 44](#).
2. Følg alle trin under [Fjernelse af pistolløb, page 46](#).
3. Fjern skruerne (13) og aftrækkeren (12).
4. Fjern ES On/Off-ventilen. Se [Reparation af ES On/Off-ventil, page 52](#).
5. Fjern fjederen (2).
6. Tryk på den forreste del af luftventilakslen for at tvinge den ud af håndtagets bagende. Kontrollér gummipakningen (23a\*), og udskift, hvis den er beskadiget.
7. Kontrollér u-bægeret (3). Fjern ikke u-bægeret, medmindre det er beskadiget. Hvis det fjernes, skal det nye monteres, så kanterne vender ind i pistolhåndtaget (16). Placer U-bægeret på luftventilens aksel, så det er lettere at montere den i pistolhåndtaget.



ti19724a

Figure 41 Monter u-bægeret

8. Monter luftventilen (23) og fjederen (2) i pistolhåndtaget (16).
9. Monter ES On/Off-ventilen. Se [Reparation af ES On/Off-ventil, page 52](#).
10. Monter aftrækkeren (12) og skruerne (13).
11. Følg alle trin under [Installation af pistolløb, page 46](#).



ti20013a

Figure 42 Luftventil

## Udskiftning af Smart-modul

Hvis fejldisplayet vises, har Smart-modulet mistet kommunikationen med strømforsyningen. Kontrollér for korrekte forbindelser mellem Smart-modulet og strømforsyningen.

Hvis modulets LED'er ikke lyser, skal modulet udskiftes.

1. Følg alle trin under [Klargør pistolen til service, page 44](#).
2. Fjern pivotskruen (31e), O-ringen (31f) og ES HI/LO-kontakten (31c) i nederste venstre hjørne af Smart-modulpatronen (31a).
3. Fjern de resterende tre skruer (31d) fra patronen.
4. Træk Smart-modulet ud af bagenden af pistolen. Frakobl båndkablet (RC) fra konnektoren (GC) i pistolhåndtaget.
5. Fjern pakningen (31b).
6. Monter en ny pakning (31b) på den nye patron (31a). Sørg for, at de hjørner på pakningen, der har indsnit, sidder øverst.
7. Ret modulets båndkabel (RC) ind efter pistolens kabel (GC), og skyd dem forsvarligt sammen, som vist. Stop de forbundne kabler ind i pistolhåndtagets fordybning. Monter modulet ind i pistolhåndtagets bagside, så det flugter med denne.
8. Monter pivotskruen (31e), O-ringen (31f) og ES HI/LO-kontakten i nederste venstre hjørne af patronen (31a).
9. Monter de tre resterende skruer (31d). Tilspænd til et moment på 0,8-1,0 N•m (7-9 in-lb).

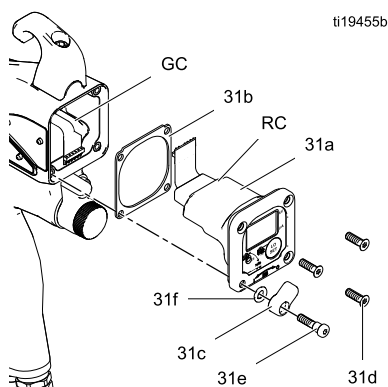


Figure 43 Smart-modul

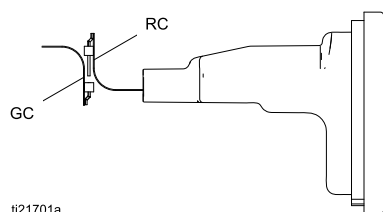


Figure 44 Ret båndkablerne ind

## Udskiftning af luftdrejeled og udstødningsventil

1. Følg alle trin under [Klargør pistolen til service, page 44](#).
2. Luftudstødningsventilen udskiftes på følgende måde:
  - a. Fjern klemmen (36) og udstødningsslangen (35).
  - b. Skru drejeledet (21) af pistolhåndtaget (16). Drejeledet har venstregevind. Løsn trykaflastningsmøtrikken, og flyt beslaget væk.
  - c. Træk udstødningsventilen (8) væk fra håndtaget (16). Kontrollér o-ringen (8a), og udskift om nødvendigt.
  - d. O-ringen (8a\*) monteres på udstødningsventilen (8). O-ringen smøres med et tyndt lag silikonefrit fedt.
  - e. Monter udstødningsventilen (8) på håndtaget (16).
  - f. Påfør gevindlås middel på de øverste gevind på drejeledet (21). Placer beslaget, og skru drejeledet fast på pistolhåndtaget (16). Tilspænd med et moment på 8,4-9,6 N•m (75-85 in-lb). Spænd trykaflastningsmøtrikken.
  - g. Monter slangen (36) og klemmen (43).
3. Luftindtagsdrejeledet udskiftes på følgende måde:
  - a. Skru drejeledet (21) af pistolhåndtaget (16). Drejeledet har venstregevind.
  - b. Påfør gevindlås middel på de øverste gevind på drejeledet. Skru drejeledet ind i pistolhåndtaget. Tilspænd med et moment på 8,4-9,6 N•m (75-85 in-lb).

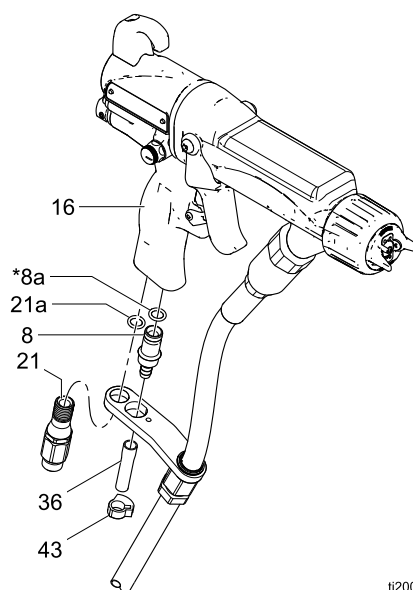


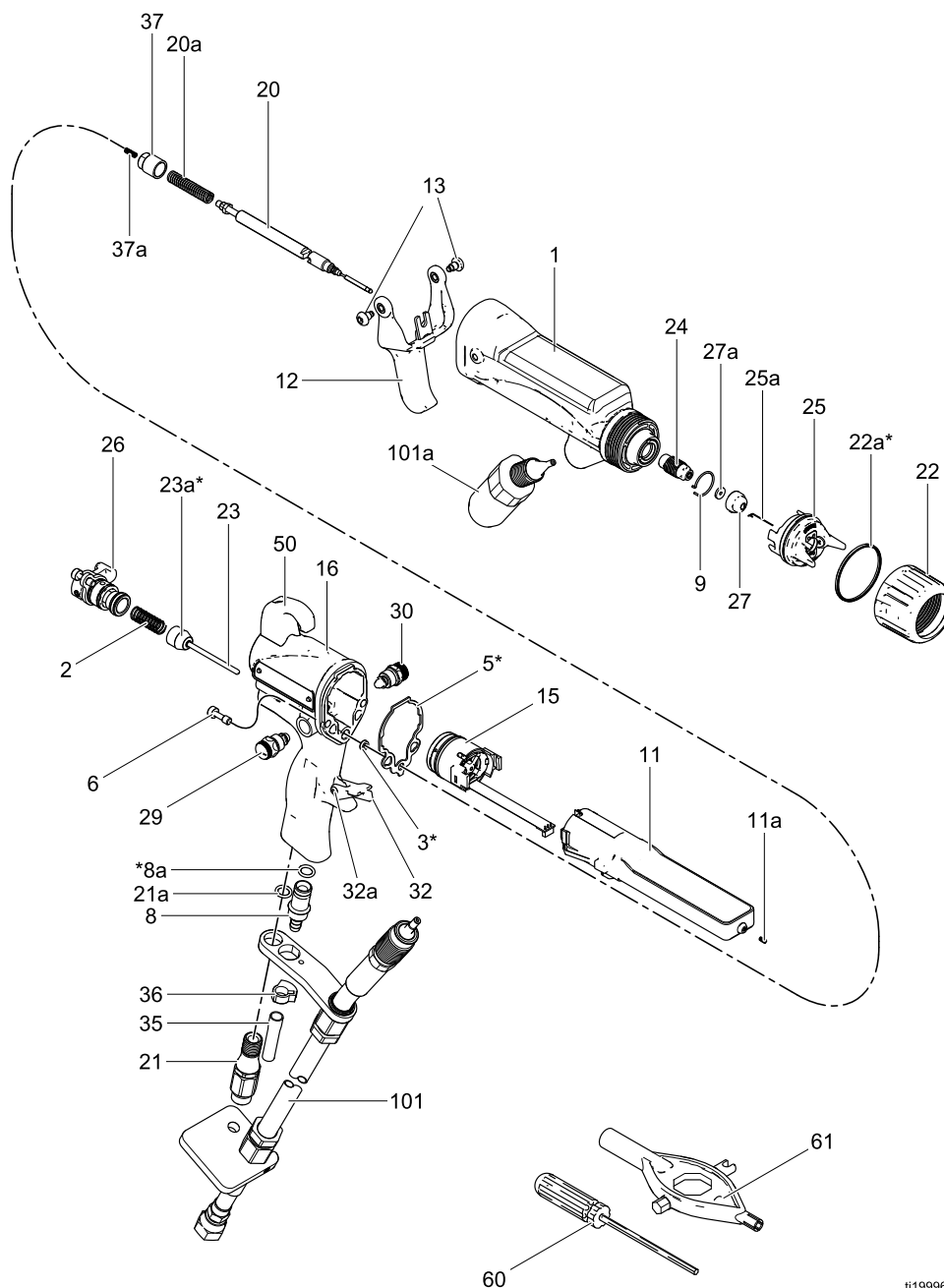
Figure 45 Luftindtagsfitting og luftudstødningsventil

# Dele

## Luftdrevet standardsprøjtepistol

Delnr. H60T18 60 kV elektrostatisk luftdrevet sprøjtepistol, serie D indeholder delene 1-61.

Delnr. 25R012 vandbåren væskeslange (101) sælges separat



ti19996b

Delnr. H60T18 60 kV elektrostatisk luftdrevet sprøjtepistol, serie D indeholder delene 1-61.

Delnr. 25R012 vandbåren væskeslange (101) sælges separat

Ref. nr.	Varenr.	Beskrivelse	Antal
1	24N745	HUS, pistol	1
2	185116	FJEDER, kompressions-	1
3*	188749	PAKNING, u-bæger	1
5*	25N921	PAKNING, hus	1
6	24N740	SKRUE, unbrako; pakke med 2	1
7	24N742	BESLAG	1
8	249323	VENTIL, udstødning	1
8a*	112085	O-RING	1
9	24N747	RING, ledende	1
11	24N662	STRØMFORSYNING, 60 kV-pistol	1
11a	24N979	FJEDER	1
12	24N663	AFTRÆKKER; inklusive delnr. 13	1
13	24A445	SKRUE, aftrækker; pakke med 2	1
15	24N664	Se <a href="#">Montering af generator, page 64</a>	1
16	24P746	HÅNDTAG; 60 kV AA-pistol	1
20	24N781	NÅLESÆT; inklusive del 20a	1
20a	24N782	FJEDER, væskesnål	1
21	24N626	DREJELED, luftindtag; M12 x 1/4 npsm(m); venstregevind	1
21a	111710	O-ring	1
22	24N793	RING, holder, inklusive 22a	1
22a*	198307	PAKNING, u-bæger; UHMWPE; del af 22	1
23	24N633	VENTIL, luft	1
23a*	276733	PAKNING	1
24	24N725	HUS, sæde	1
25	24N727	Se <a href="#">Lufthætte, page 67</a>	1
25a	24N643	ELEKTRODE; pakke med 5	1
26	24N632	Se <a href="#">ES On/Off-ventil, page 65</a>	1
27	AEMxxx AEFxxx	DYSE, SÆT; kundens valg; inklusive del 27a	1
27a	183459	PAKNING, dyse	1

▲ Ekstra fare- og advarselmærkater, skilte og kort fås uden beregning.

\* Disse dele er inkluderet i reparationsset til luftforseglings 24N789 (købes separat).

Ref. nr.	Varenr.	Beskrivelse	Antal
29	24N792	FORSTØVER-LUFTJUSTERINGSVENTIL	1
30	24N634	Se <a href="#">Ventil til ventilatorluftjustering, page 66</a>	1
32	24E404	STOP, aftrækker; inklusive del 32a	1
32a	— — —	STIFT, dyvel	1
35	185103	RØR, udstødning; 6 mm (1/4") ID (leveres i løs vægt)	1
36	110231	KLEMME	1
37	24N785	HÆTTE, fjeder; inklusive del 37a	1
37a	197624	FJEDER, kompressions-	1
38	24N786	PROP, ventilatorkontrol; ekstraudstyr, leveres i løs vægt til brug i stedet for del 29	1
50	24N783	KROG; med skrue	1
51	112080	VÆRKTØJ, nål (leveres i løs vægt)	1
54	24N604	DÆKSEL, pistol, pakke med 10	1
55▲	222385	KORT, advarsel (ikke vist)	1
56▲	186118	SKILT, advarsel (ikke vist)	1
57	116553	FEDT, dielektrisk, tube med 30 ml (1 oz) (ikke vist)	1
58	117824	HANDSKE, ledende, medium; pakke med 12; fås også i small (117823) og large (117825)	1
60	107460	VÆRKTØJ, skruenøgle, kugleende (leveres i løs vægt)	1
61	276741	MULTIFUNKTIONSVÆRKTØJ (leveres i løs vægt)	1
21	24N626	DREJELED, luftindtag; M12 x 1/4 npsm(m); venstregevind	1
101	25R012	SLANGE, vandbåren væske; 25 ft., omfatter 101a. For tilgængelige slangelængder henvises der til <a href="#">Slanger, page 71</a> .	1
101a	25R022	SÆT, TILSLUTNINGSSTYKKE, AA WB XP	1

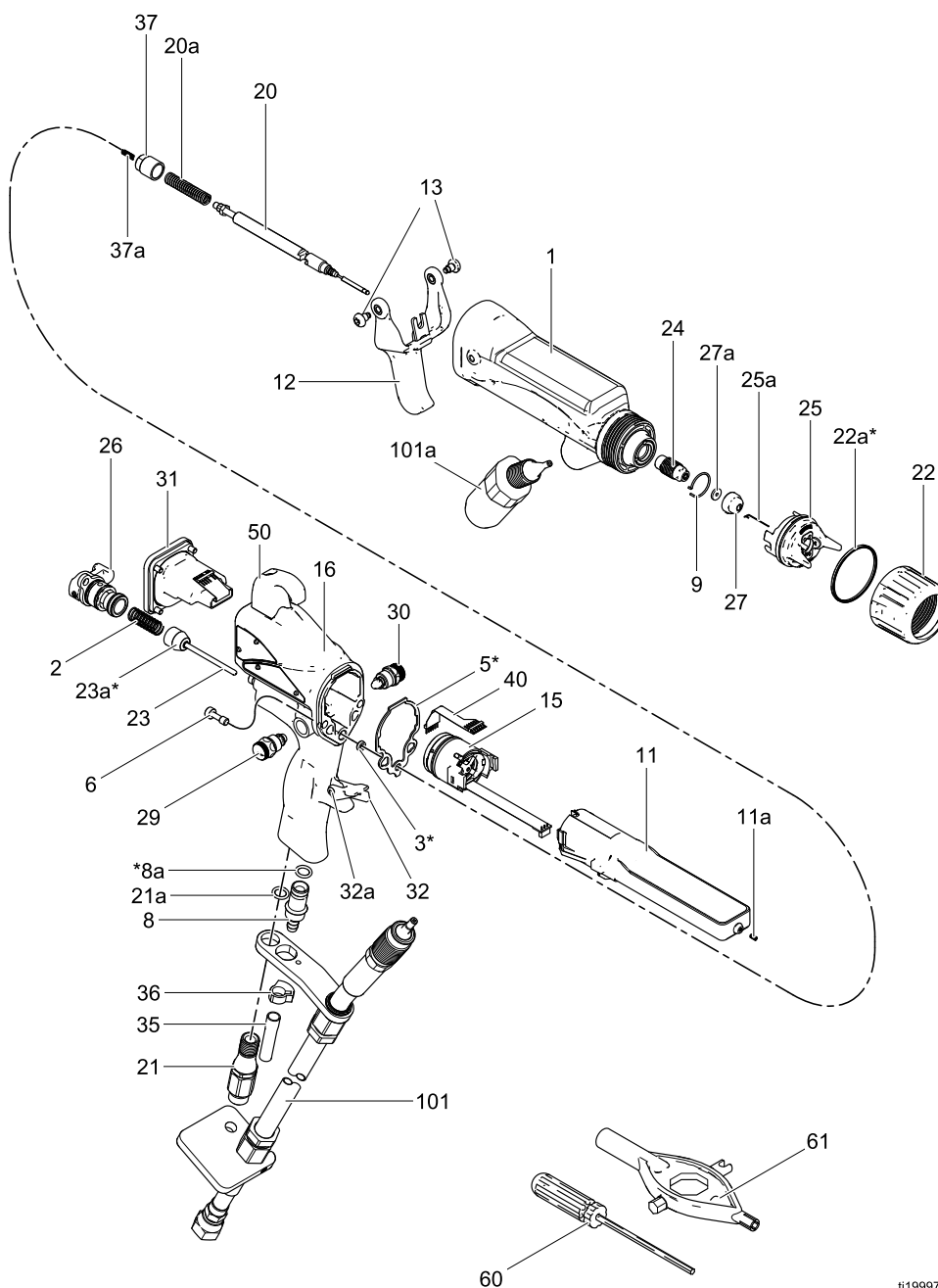
Dele betegnet — — — fås ikke separat.



# Luftdrevven Smart-sprøjtepestol

Delnr. H60M18 60 kV elektrostatisk luftdrevet sprøjtepestol, serie D indeholder delene 1-61.

Delnr. 25R012 vandbåren væskeslange (101) sælges separat



ti19997b

Delnr. H60M18 60 kV elektrostatisk luftdrevet sprøjtepistol, serie D indeholder delene 1-61.

Delnr. 25R012 vandbåren væskeslange (101) sælges separat

Ref. nr.	Varenr.	Beskrivelse	Antal
1	24N745	HUS, pistol	1
2	185116	FJEDER, kompressions-	1
3*	188749	PAKNING, u-bæger	1
5*	25N921	PAKNING, hus	1
6	24N740	SKRUE, unbrako; pakke med 2	1
7	24N742	BESLAG	1
8	249323	VENTIL, udstødning	1
8a*	112085	O-RING	1
9	24N747	RING, ledende	1
11	24N662	STRØMFORSYNING, 60 kV-pistol	1
11a	24N979	FJEDER	1
12	24N663	AFTRÆKKER; inklusive delnr. 13	1
13	24A445	SKRUE, aftrækker; pakke med 2	1
15	24N664	Se <a href="#">Montering af generator, page 64</a>	1
16	24P745	HÅNDTAG, Smart; 60 kV AA-pistol	1
20	24N781	NÅLESÆT; inklusive del 20a	1
20a	24N782	FJEDER, væskenål	1
21	24N626	DREJELED, luftindtag; M12 x 1/4 npsm(m); venstregevind	1
21a	111710	O-ring	1
22	24N793	RING, holder, inklusive 22a	1
22a*	198307	PAKNING, u-bæger; UHMWPE; del af 22	1
23	24N633	VENTIL, luft	1
23a*	276733	PAKNING	1
24	24N725	HUS, sæde	1
25	24N727	Se <a href="#">Lufthætte, page 67</a>	1
25a	24N643	ELEKTRODE; pakke med 5	1
26	24N632	Se <a href="#">ES On/Off-ventil, page 65</a>	1
27	AEMxxx AEFxxx	DYSE, SÆT; kundens valg; inklusive del 27a	1

▲ Ekstra fare- og advarselmærkater, skilte og kort fås uden beregning.

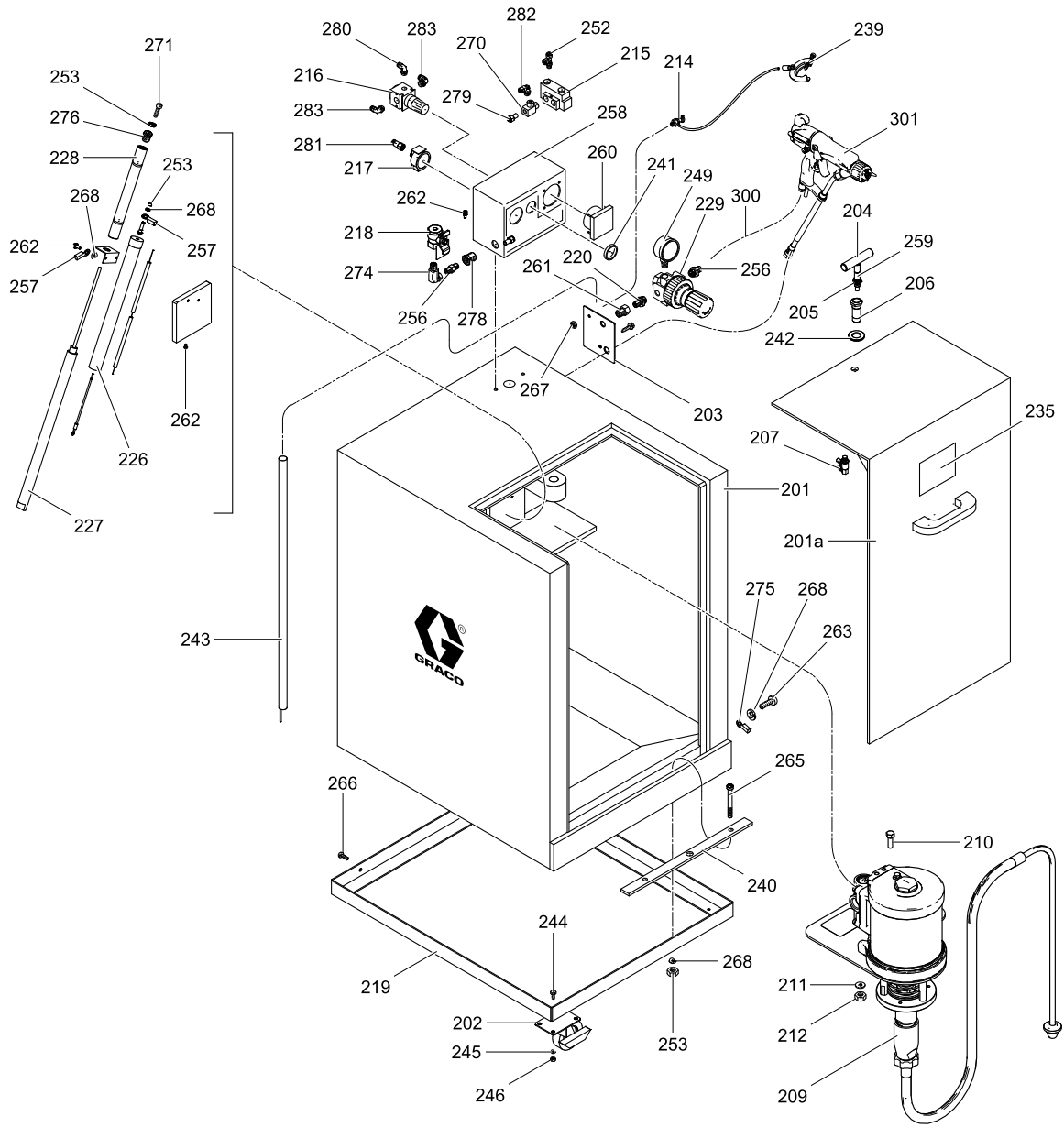
\* Disse dele er inkluderet i reparationsset til lufforsegling 24N789 (købes separat).

Ref. nr.	Varenr.	Beskrivelse	Antal
27a	183459	PAKNING, dyse	1
29	24N792	FORSTØVER-LUFTJUSTER- INGSVENTIL	1
30	24N634	Se <a href="#">Ventil til ventilatorluftjustering, page 66</a>	1
31	24N756	Se <a href="#">Smart-modul, page 67</a>	1
32	24E404	STOP, aftrækker; inklusive del 32a	1
32a	— — —	STIFT, dyvel	1
35	185103	RØR, udstødning; 6 mm (1/4") ID (leveres i løs vægt)	1
36	110231	KLEMME	1
37	24N785	HÆTTE, fjeder; inklusive del 37a	1
37a	197624	FJEDER, kompressions-	1
38	24N786	PROP, ventilator kontrol; ekstraudstyr, leveres i løs vægt til brug i stedet for del 29	1
40	245265	KREDSLØB, fleksibelt	1
50	24N783	KROG; med skrue	1
51	112080	VÆRKTØJ, nål (leveres i løs vægt)	1
54	24N604	DÆKSEL, pistol, pakke med 10	1
55▲	222385	KORT, advarsel (ikke vist)	1
56▲	186118	SKILT, advarsel (ikke vist)	1
57	116553	FEDT, dielektrisk, tube med 30 ml (1 oz) (ikke vist)	1
58	117824	HANDSKE, ledende, medium; pakke med 12; fås også i small (117823) og large (117825)	1
60	107460	VÆRKTØJ, skruenøgle, kugleende (leveres i løs vægt)	1
61	276741	MULTIFUNKTIONSVÆRKTØJ (leveres i løs vægt)	1
101	25R012	SLANGE, vandbaseret væske; omfatter 101a. For tilgængelige slangelængder henvises der til <a href="#">Slanger, page 71</a> .	1
101a	25R022	SÆT, TILSLUTNINGSSTYKKE, AA WB XP	1

Dele betegnet — — — fås ikke separat.

# Isoleret afskærmning

Varenr. 24N550, vandbaseret isoleret afskærmning til brug sammen med uafskærmet vandbaseret væskeslange; inklusive delene 201-286



t20024b

Varenr. 24N550, vandbaseret isoleret afskærmning til brug sammen med uafskærmet vandbaseret væskeslange; inklusive delene 201-286

Ref. nr.	Varenr.	Beskrivelse	Antal
201	— — —	KABINET; inklusive 201a	1
201a	15A947	LÅGE, kabinet	1
202	116993	STYREHJUL, bremse	4
203	— — —	PLADE	1
204	15A551	T-HÅNDTAG, falle	1
205	15A545	SPINDEL, håndtag, låge	1
206	15A524	HUS, falle	1
207	113061	KONTAKT, tryk, luft	1
209	24N548	PUMPE; se 3A0732	1
210	— — —	SKRUE, unbrakohoved, hætte; 5/16-18 x 5,5" (140 mm)	4
211	— — —	SPÆNDESKIVE, almindelig; 0,344" indvendig diameter	4
212	— — —	MØTRIK, låse, 5/16-18	4
214	104029	LAP, jord	1
215	116989	VENTIL, luft	1
216	111804	REGULATOR, luft	1
217	113060	MÅLER, luft, 1/8 npt	1
218	116473	KUGLEVENTIL; 1/4 npt (hun)	1
219	233824	VOGN	1
220	162453	NIPPEL; 1/4 npt x 1/4 npsm	1
226	190410	MODSTAND, udluftning	1
227	116988	CYLINDERSTANG	1
228	15A518	HUS, cylinderstang	1
229	104267	REGULATOR, luft	1
230	— — —	BØSNING, plast; 3/4 x 1/2 npt	1
235▲	15A682	MÆRKAT, advarsels-	1
238	114958	STROP, forbindelses-	5
239	222011	JORDLEDNING; 7,6 m (25 fod)	1
240	234018	STROP, jordforbindelse; aluminium	1
241	110209	MØTRIK, regulator	11
242	114051	SKIVE, afstandsskive, falle	1
243	210084	STANG, jord	1
244	— — —	SKRUE, unbrakohoved; 1/4-20 x 5/8" (16 mm)	16
245	— — —	SKIVE, almindelig; 6 mm (1/4")	16
246	— — —	MØTRIK, unbrako, 1/4-20	16
247	107257	SKRUE, gevindskærende	1
248	— — —	RØR; 6 mm (1/4") OD; nylon	A/R
249	160430	MÅLER, luft	1
251	— — —	LEDNING, 10 AWG; grøn med gul stribe	1
252	— — —	KONNEKTOR, dreje-T-stykke; 1/8 npt x 5/32" (4 mm) rør	1

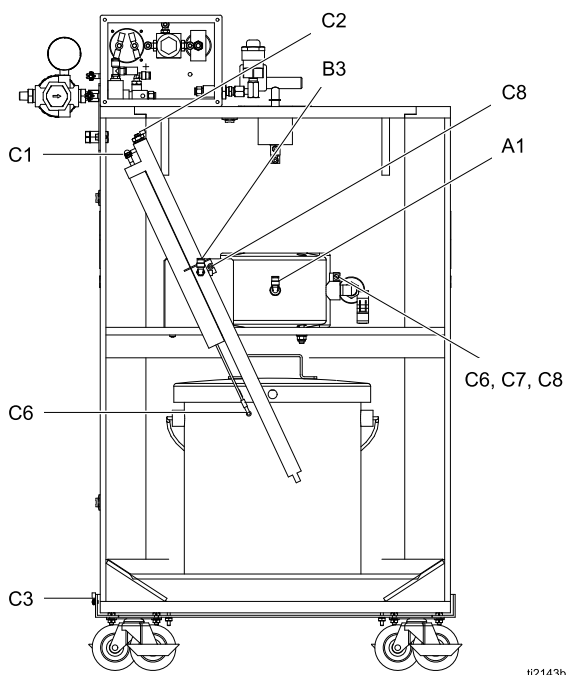
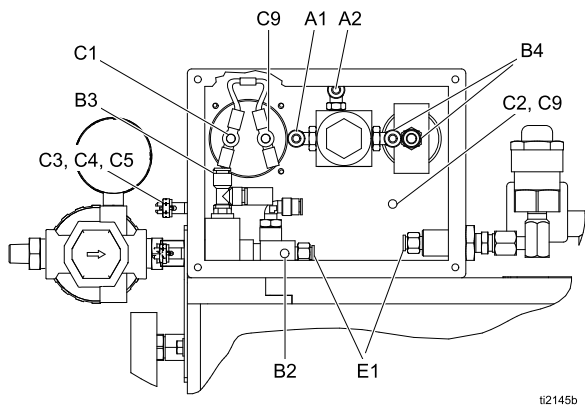
Ref. nr.	Varenr.	Beskrivelse	Antal
253	— — —	MØTRIK, sekskant; 10-32	5
256	162449	NIPPEL, reduktion; 1/2 npt x 1/4 npt	2
257	101874	TERMINAL, ring	5
258	116990	KASSE, kontrol	1
259	113983	RING, holder; 13 mm (1/2")	1
260	237933	MÅLER, 0-90 kV	1
261	113336	ADAPTER, 1/4 npt	1
262	— — —	SKRUE, panhoved; 16 mm (10-32 x 5/8")	2
263	— — —	SKRUE, fladhoved; 6 mm (10-32 x 1/4")	1
264	— — —	HOLDER, forbindelse	3
265	— — —	SKRUE, rundt hoved; 38 mm (10-24 x 1,5")	2
266	— — —	SKRUE, knaphoved; 25 mm (10-32 x 1,0")	4
267	— — —	MØTRIK, unbrako; M5 x 0,8	1
268	— — —	SKIVE, lås; nr. 10	9
270	116991	T-stykke, løb, manifold	1
271	203953	SKRUE, unbrakohoved med hætte med lap; 10 mm (10-24 x 3/8")	1
272	— — —	LEDNING, 14 AWG; rød	A/R
273	— — —	LEDNING, jord, 14 AWG; grøn med gul stribe	A/R
274	155541	OMLØBER, drejeled; 1/4 npt	1
275	114261	TERMINAL, ring; nr. 10	1
276	15A780	PROP, unbrakohoved	1
277	117314	SKOTKONNEKTOR; 1/4 npt	1
278	113319	KONNEKTOR, rør; 1/4 npt x 10 mm (3/8") udvendig rørdiameter	2
279	— — —	VINKEL, rør	1
280	— — —	FITTING, slange; 4 mm (1/8 npt x 5/32") OD-rør	1
282	— — —	DREJELED, rør; 1/4 npt x 6 mm (1/4") udvendig rørdiameter	4
283	— — —	DREJELED, rør; 1/8 npt x 4 mm (5/32") udvendig rørdiameter	2
286	— — —	RØR; 10 mm (3/8") OD	A/R
300★	235070	SLANGE, luft, jordforbundet; 8 mm (0,315") ID; 1/4 npsm(f) x 1/4 npsm(f) venstregevind; rødt dæksel med jordforbindelse i flettet rustfrit stål; 7,6 m (25 fod) langt	1
301★	H60T18	PISTOL; se <a href="#">Luftdrevet standardsprøjetpistol, page 55</a>	1
	H60M18	PISTOL; se <a href="#">Luftdrevne Smart-sprøjetpistol, page 57</a>	1

▲ Ekstra fare- og advarselmærkater, skilte og kort fås uden beregning.

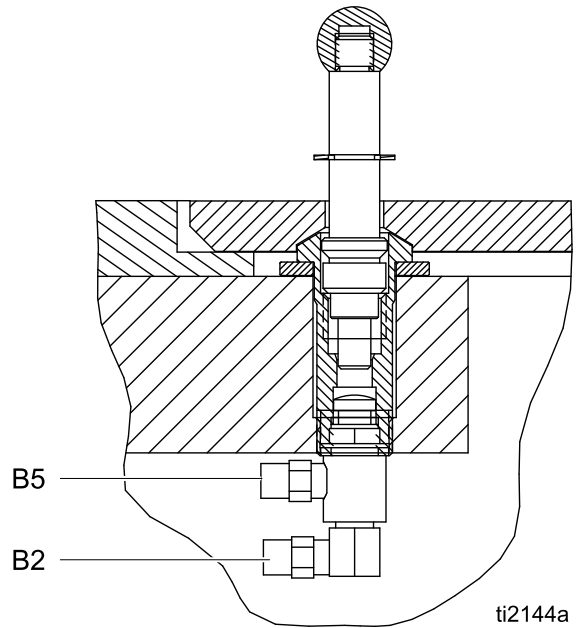
★ Luftslangen (300) og pistolen (301) leveres ikke med 24N550 isoleringsindkapslingen. De er kun vist til illustrationsformål. Se side 3 for en liste over modeller, der inkluderer en luftslange og pistol.

# Rør og ledningsføring

Detaljerede visninger af kontrolboks



Detaljeret visning af lågens blokeringskontakt



### Skema over rør og ledningsføring

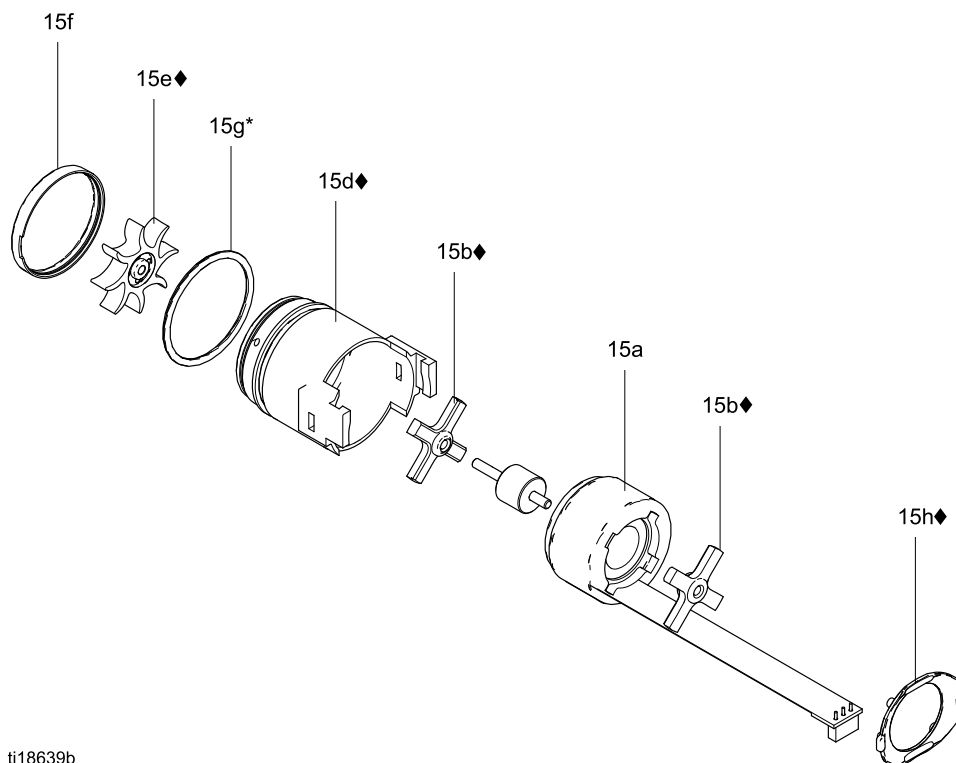
Brug diagrammerne til at finde forbindelsespunkterne for slangerne og ledningerne, som er opført på listen nedenfor.

Kode	Ref. nr.	Længde mm (tommer)	Beskrivelse
A1	248	508 (20)	1/4 OD-rør, regulator (216) til pumpe
A2	248	229 (9)	1/4 OD-rør, regulator (216) til manifold
B2	249	432 (17)	5/32 OD-rør, manifoldluft til blokeringskontakt til låge
B3	249	508 (20)	5/32 OD-rør, ventil-T-stykke til cylinder
B4	249	127 (5)	5/32 OD-rør, regulator (216) til måler (217)
B5	249	559 (22)	5/32 OD-rør, ventil-T-stykke til blokeringskontakt til låge
C1	272	229 (9)	rød 14 AWG-ledning fra toppen af udluftningsmodstanden til måleren
C2	251	204 (8)	grøn/gul 14 AWG-ledning fra intern boksjordforbindelseslap til cylinderhætte
C3	273	864 (34)	grøn/gul 10 AWG-ledning fra ekstern jordforbindelseslap til vogn

Kode	Ref. nr.	Længde mm (tommer)	Beskrivelse
C4	239	Ikke relevant	grøn/gul 7,6 m (25 fod) jordledning med klemme, fra ekstern jordforbindelseslap til sikker jordforbindelse
C5	243	Ikke relevant	grøn/gul 10 AWG-ledning fra ekstern jordforbindelseslap til jordforbindelsessonde
C6	226	Ikke relevant	rød leder fra udluftningsmodstand til pumpe
C7	272	407 (16)	rød 14 AWG-ledning fra pumpe til spanddæksel med klemme
C8	272	305 (12)	rød 14 AWG-ledning fra pumpe (209) til jord på cylinderbeslag
C9	251	Ikke relevant	grøn/gul 10 AWG-ledning fra måler (+) til intern boks' jordforbindelseslap
E1	286	102 (4)	3/8 OD-rør, skotkonnektor til manifold

## Montering af generator

Varenr. 24N664 Generator



ti18639b

Ref. nr.	Varenr.	Beskrivelse	An-tal
15a	24N705	SPOLE, generator	1
15b◆	24N706	SÆT MED LEJER (indeholder to lejer, delnr. 15d hus, delnr. 15e ventilator, delnr. 15f hætte og én delnr. 15h klemme)	1
15c	24Y264	AKSELSÆT (indeholder aksel og magnet)	1
15d◆	24N707	HUS; indeholder delnr. 15f	1

\* Disse dele er inkluderet i reparationssæt til luftforsegling 24N789 (købes separat).

◆ Disse dele er inkluderet i lejesæt 24N706 (købes separat).

Ref. nr.	Varenr.	Beskrivelse	An-tal
15e◆	— — —	VENTILATOR; en del af delnr. 15b	1
15f◆	— — —	HÆTTE; hus; en del af delnr. 15d	1
15g*	110073	O-RING	1
15h◆	24N709	KLEMME; pakke med 5 (der medfølger én klemme med delnr. 15b)	1
28◆*	25N921	PAKNING, løb (ikke vist)	1

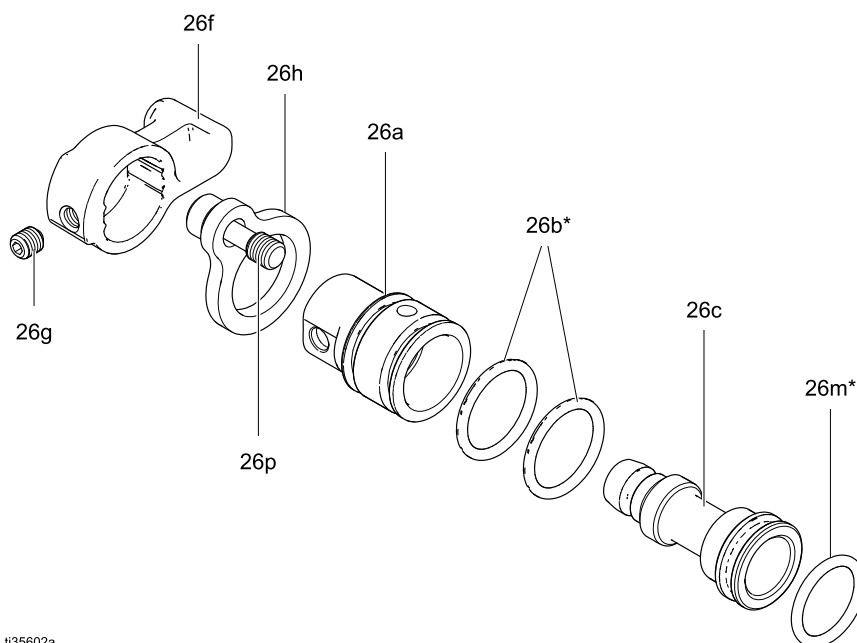
Dele betegnet — — — fås ikke separat.



## ES On/Off-ventil

Varenr. 24N632 ES On/Off-ventil

Varenr. 26A294 ES On/Off-ventil med luftbegrænsersæt



ti35602a

Ref. nr.	Varenr.	Beskrivelse	An-tal
26a	— — —	HUS, ventil	1
26b*	15D371	O-RING	2
26c	— — —	STEMPEL, ventil	1
26f	24N650	HÅNDTAG, ES on-off; til sæt 24N632	1
	278481	HÅNDTAG, ES on-off; til sæt 26A294	1
26g	— — —	SKRUE, sæt, med indvendig sekskant	1

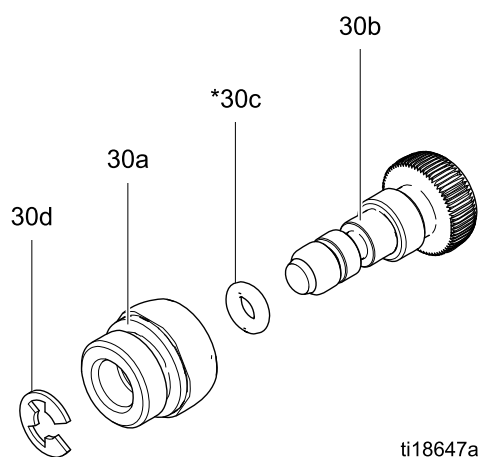
\* Disse dele er inkluderet i reparationsæt til luftforsegling 24N789 (købes separat).

Ref. nr.	Varenr.	Beskrivelse	An-tal
26h	24N631	PLADE, holde-; til sæt 24N632	1
	16J578	PLADE, holde-; til sæt 26A294	
26m*	113746	O-RING	1
26p	24N740	SKRUE, låse-; pakke med 2; til sæt 24N632	1
	GC208 1	SKRUE, låse-; pakke med 2; til sæt 26A294	1

Dele betegnet — — — fås ikke separat.

## Ventil til ventilatorluftjustering

Varenr. 24N634 Ventil sæt til ventilatorluftjustering



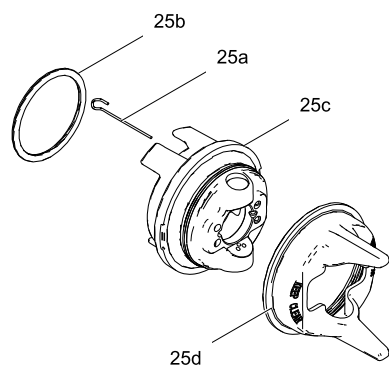
Ref. nr.	Varenr.	Beskrivelse	An-tal
30a	— — —	MØTRIK, ventil	1
30b	— — —	SPINDEL, ventil	1
30c*	111504	O-RING	1
30d	24N646	RING, holde; pakke med 6	1

\* Disse dele er inkluderet i reparationssæt til luftforsegling 24N789 (købes separat).

Dele betegnet — — — fås ikke separat.

## Lufthætte

Varenr. 24N727 lufthætte



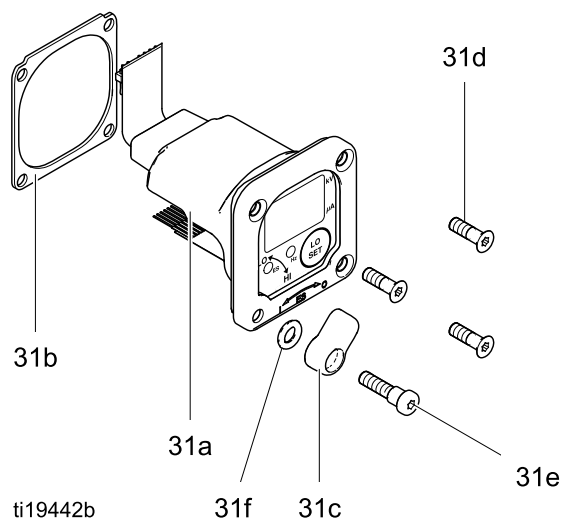
ti18652a

Ref. nr.	Varenr.	Beskrivelse	An-tal
25a	24N643	ELEKTRODE; pakke med 5	1
25b	24N734	O-RING; ptfе; pakke med 5 (findes også i pakke med 10; bestil 24E459)	1
25c	— — —	LUFTHÆTTE	1
25d	24N726	HOLDER, dyse, orange	1

Dele betegnet — — — fås ikke separat.

## Smart-modul

Varenr. 24N756 Smart-modul



ti19442b

Ref. nr.	Varenr.	Beskrivelse	An-tal
31a	— — —	PATRON	1
31b	24P433	PAKNING	1
31c	24N787	KONTAKT, ES HI/LO	1
31d♦	— — —	SKRUE	3
31e♦	— — —	SKRUE, dreje	1
31f	112319	O-RING	1

Dele betegnet — — — fås ikke separat.

♦ Disse dele er inkluderet i Smart-modulets skruesæt 24N757 (købes separat).

# Udvælgelseskema til sprøjtedyser

## AEM-sprøjtedyser til Fine Finish

Anbefalet til påføringer med høj finishkvalitet ved lave og medium tryk. Bestil den ønskede dyse, **varenr. AEMxxx**, hvor xxx = 3-cifret tal fra nedenstående matrix.

Åbningsstørrelse mm (")	Væskeydelse fl oz/min (l/min)		Maksimal mønsterbredde ved 305 mm (12") mm (tommer)							
	ved 4,1 MPa (41 bar, 600 psi)	ved 1000 psi (7,0 MPa, 70 bar)	2-4 (50-100)	100-150 (4-6)	150-200 (6-8)	200-250 (8-10)	250-300 (10-12)	300-350 (12-14)	350-400 (14-16)	400-450 (16-18)
			<b>Sprøjtedyse</b>							
0,178 (0,007)	0,1 (4,0)	0,15 (5,2)	107	207	307					
0,229 (0,009)	0,2 (7,0)	0,27 (9,1)		209	309	409	509	609		
0,279 (0,011)	0,3 (10,0)	0,4 (13,0)		211	311	411	511	611	711	811
0,330 (0,013)	0,4 (13,0)	0,5 (16,9)		213	313	413	513	613	713	813
0,381 (0,015)	0,5 (17,0)	0,7 (22,0)		215	315	415	515	615	715	815
0,432 (0,017)	0,7 (22,0)	0,85 (28,5)		217	317	417	517	617	717	
0,483 (0,019)	0,8 (28,0)	1,09 (36,3)			319	419	519	619	719	
0,533 (0,021)	1,0 (35,0)	1,36 (45,4)				421	521	621	721	821
0,584 (0,023)	1,2 (40,0)	1,56 (51,9)				423	523	623	723	823
0,635 (0,025)	1,5 (50,0)	1,94 (64,8)				425	525	625	725	825
0,736 (0,029)	1,9 (68,0)	2,65 (88,2)								829
0,787 (0,031)	2,2 (78,0)	3,03 (101,1)				431		631		831
0,838 (0,033)	2,5 (88,0)	3,42 (114,1)								833
0,939 (0,037)	3,1 (108,0)	4,20 (140,0)							737	
0,990 (0,039)	3,4 (118,0)	4,59 (153,0)					539			

\* Dyserne er afprøvet i vand.

Væskeydelse (Q) ved andet tryk (P) kan beregnes med denne formel:  $QT = (0,041) (QT) \sqrt{P}$  hvor QT = væskeydelse (fl. oz/min) ved 600 psi fra ovenstående tabel for den valgte åbningsstørrelse.

## AAF foråbningsprøjtedyser til Fine Finish

Anbefalet til påføringer med høj finishkvalitet ved lave og medium tryk. AEF-dyser har en foråbning, der hjælper med at forstøve rene fortyndermaterialer, inklusive lakker.

Bestil den ønskede dyse, varenr. AEFxxx, hvor xxx = 3-cifret tal fra nedenstående matrix.

Åbningsstørrelse mm (")	Væskeydelse fl oz/min (l/min)		Maksimal mønsterbredde ved 305 mm (12") mm (tommer)					
	ved 4,1 MPa (41 bar, 600 psi)	ved 1000 psi (7,0 MPa, 70 bar)	150-200 (6-8)	200-250 (8-10)	250-300 (10-12)	300-350 (12-14)	350-400 (14-16)	400-450 (16-18)
			Sprøjtedyse					
0,203 (0,008)	0,17 (5,6)	0,22 (7,7)				608		
0,254 (0,010)	0,28 (9,5)	0,37 (12,5)	310	410	510	610	710	810
0,305 (0,012)	0,35 (12,0)	0,47 (16,0)	312	412	512	612	712	812
0,356 (0,014)	0,47 (16,0)	0,62 (21,0)	314	414	514	614	714	814
0,406 (0,016)	0,59 (20,0)	0,78 (26,5)		416	516	616	716	

\* Dyserne er afprøvet i vand.

Væskeydelse (Q) ved andet tryk (P) kan beregnes med denne formel:  $QT = (0,041) (QT) \sqrt{P}$  hvor QT = væskeydelse (fl. oz/min) ved 600 psi fra ovenstående skema for den valgte åbningsstørrelse.

## Dyser til rund sprøjte

Brug konverteringssæt 24N391 til rund sprøjte til at konvertere pistolen til rundt sprøjtemønster. Se håndbog 3A2499.

Varenr.	Størrelsenr.	Omtrentlige flowhastigheder for lag med let til medium viskositet (20-40 centipoise)*		
		300 psi (2.1 MPa, 21 bar)	600 psi (4.2 MPa, 42 bar)	1200 psi (8.4 MPa, 84 bar)
236836	4A	73 cm <sup>3</sup> /min. (2,5 oz/min.)	120 cm <sup>3</sup> /min. (4,1 oz/min.)	170 cm <sup>3</sup> /min. (5,7 oz/min.)
236837	6A	86 cm <sup>3</sup> /min. (2,9 oz/min.)	150 cm <sup>3</sup> /min. (5,1 oz/min.)	220 cm <sup>3</sup> /min. (7,4 oz/min.)
236838	7A	95 cm <sup>3</sup> /min. (3,2 oz/min.)	160 cm <sup>3</sup> /min. (5,4 oz/min.)	230 cm <sup>3</sup> /min. (7,8 oz/min.)
236839	5B	160 cm <sup>3</sup> /min. (5,4 oz/min.)	230 cm <sup>3</sup> /min. (7,8 oz/min.)	330 cm <sup>3</sup> /min. (11,0 oz/min.)
236840	7B	210 cm <sup>3</sup> /min. (7,1 oz/min.)	270 cm <sup>3</sup> /min. (9,1 oz/min.)	420 cm <sup>3</sup> /min. (14,2 oz/min.)
236841	9B	260 cm <sup>3</sup> /min. (8,8 oz/min.)	350 cm <sup>3</sup> /min. (11,8 oz/min.)	530 cm <sup>3</sup> /min. (17,9 oz/min.)
236842	11B	350 cm <sup>3</sup> /min. (11,8 oz/min.)	480 cm <sup>3</sup> /min. (16,2 oz/min.)	700 cm <sup>3</sup> /min. (23,7 oz/min.)

\* Flow er baseret på hvid akrylemaljemale.

## Reparationssæt og tilbehør

Varenr.	Beskrivelse
24N789	Reparationssæt til luftforsegling
24N706	Reparationssæt til generatorlejhús

### Pistoltilbehør

#### Generelt tilbehør

Varenr.	Beskrivelse
105749	Rengøringsbørste
111265	Silikonfrit smøremiddel, 113 g (4 oz)
116553	Dielektrisk fedt 30 ml (1 oz)
24N604	Pistoldæksler, kasse med 10
24N758	Displaydæksler. Holder Smart-displayet rent. Pakker af 5.

#### Tilbehør til rund sprøjte

Varenr.	Beskrivelse
24N319	Rundt sprøjtesæt. For at konvertere en standard, luftdreven sprøjtepistol til rund sprøjtelufthætte. Se håndbog 3A2499.

#### Aftrækker- og grebtilbehør

Varenr.	Beskrivelse
24N520	Komfortabelt greb. Greb, der klikkes på, øger størrelsen på håndtaget for at mindske operatørtræthed. Størrelse Medium.
24N521	Komfortabelt greb. Greb, der klikkes på, øger størrelsen på håndtaget for at mindske operatørtræthed. Størrelse Large.
24N633	Plastaftrækkersæt (inkluderet i pistolmodeller)
24P170	Metallaftrækkersæt

#### Tilbehør til ventilatorventil

Varenr.	Beskrivelse
24N634	Ventilatorventil (inkluderet i pistolmodeller)
24P172	Ventilatorventil til hurtig justering, til hurtig skift af ventilatorstørrelse
25N919	Ventilatorventil til hurtig justering, med fjederretturnering

#### Adapter- og fittingtilbehør

Varenr.	Beskrivelse
112534	Fitting til lynkobling af luftledningen
185105	Ikke-drejeligt luftindtag; 1/4-18 npsm(m) (venstregevind)
185493	Luftslangeadapter; 1/4 npt(m) x 1/4-18 npsm(m) (venstregevind)
24N642	Kugledrejeled til pistolluftindtag, 1/4 npsm (venstregevind)
224754	Ventil, kugle, 1/4 npsm (venstregevind)

#### Tilbehør til ES On/Off-ventil

Varenr.	Beskrivelse
24N632	ES On/Off-ventil (inkluderet i H60M10, H60T10, H85M10, H85T10)
26A294	ES On/Off-ventil med luftbegrænser til applikationer med høj forstøvningsluft. Brug dette tilbehør, hvis turbinelysindikatoren lyser rødt, og du ønsker at opretholde et højere anvendelseslufttryk. Monter sættet, og juster derefter trykket efter behov for at sikre, at indikatoren bliver ved med at lyse grønt.
24P635	ES altid TIL-ventil Når denne ventil er monteret, er elektrostatik altid slået til, når der leveres lufttryk til pistolen. Der kan foretages væskejustering. Anvendes sammen med 224754-kugleventilen, der er monteret ved pistolens luftindtag.

## Operatørtilbehør

Varenr.	Beskrivelse
117823	Ledende handsker, æske med 12 (Small)
117824	Ledende handsker, æske med 12 (Medium)
117825	Ledende handsker, æske med 12 (Large)

## Systemtilbehør

Varenr.	Beskrivelse
222011	Jordforbindelsesledning og klemme
24N528	Pistol-skyllekassedapter. Sådan omdannes eksisterende pistolskyllekasser, så de kan indeholde Pro Xp-pistoler. Se håndbog 309227.
24P312	Pistolvaskesæt. Sådan omdannes eksisterende pistolvaskere, så de kan rengøre Pro Xp-pistoler. Se håndbog 308393.

## Skilte

Varenr.	Beskrivelse
16P802	Engelsk advarselsskilt, kan leveres gratis fra Graco
16P798	English skilt: Daglig pleje
16P799	Engelsk opstillingskilt.

## Testudstyr

Varenr.	Beskrivelse
241079	Megohmmåler. 500 V effekt, 0,01–2000 megohm. Bruges til jordforbindelses kontinuitet og pistolmodstandstest. <b>Må ikke anvendes i farlige områder.</b>
245277	Testemneholder, sonde til høj spænding og kV-måler. Bruges til at teste pistolens elektrostatiske spænding samt generatorens og strømforsyningens tilstand, når der udføres eftersyn. Se håndbog 309455.

## Slanger

### Jordforbundne luftslanger

Maksimalt arbejdsstryk: 0,7 MPa (7 bar, 100 psi)

8 mm (0,315") ID; 1/4 npsm(f) x 1/4 npsm(f) venstregevind

Varenr.	Beskrivelse
<b>Jordforbundet luftslange med jordforbindelse i flettet rustfri stål (rød)</b>	
235068	1,8 m (6 fod)
235069	4,6 m (15 fod)
235070	7,6 m (25 fod)
235071	11 m (36 fod)
235072	15 m (50 fod)
235073	23 m (75 fod)
235074	30,5 m (100 fod)

### Afskærmede vandbaserede væskeslanger

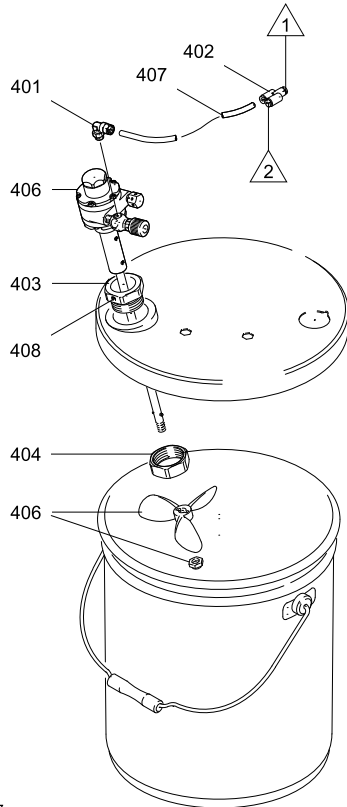
Maksimalt arbejdsstryk 20,7 MPa, 206,8 bar (3.000 psi)

1/4" (6 mm) indvendig diameter

Varenr.	Beskrivelse
25R012	7,6 m (25 fod)
25R013	11 m (36 fod)
25R014	15 m (50 fod)
25R015	23 m (75 fod)
25R016	30,5 m (100 fod)

## 245895 omrørersæt

Holder væsken blandet og forhindrer opslæmning.  
Indeholder delene 401-408.



ti2137a

Ref. nr.	Varenr.	Beskrivelse	An-tal
401	112698	VINKEL, drejeled; 1/8 npt(m) x 1/4" (6 mm) OD-rør	1
402	114158	FITTING, adapter, Y; 6 mm (1/4") OD-rør; mxxfx	1
403	193315	KRAVE, montering, omrører	1
404	193316	MØTRIK, krave, omrører	1
405	197298	DÆKSEL, spand; 19 liter (5 gal.)	1
406	224571	OMRØRER, se håndbog 306565	1
407	købes lokalt	RØR, nylon; 6 mm (1/4") OD; 1,22 m.	1
408	110272	SKRUE, sæt, skrue med indvendig sekskant; 1/4-20 x 1/4" (6 mm)	1



# Malingernes antændelighed

i henhold til EN 50059

*Fra Physikalisch-Technische Bundesanstalt, Braunschweig, Tyskland, 26. juni 2019.*

## Generelt

Sprøjtesystemers brand- og eksplosionsbeskyttelse kan fremmes betragteligt, når den anvendes maling med et lavt indhold af opløsningsmidler og et højt flammepunkt (generelt vandbaserede maling), forudsat at sprøjtetågen med malingen anses for at være ikke-antændelig. Omfattende undersøgelser har vist, at antændeligheden af sprøjtetåger afhænger af sammensætningen af malingerne, som primært består af vand, opløsningsmidler og faststoffer. Følgende klassificering er blevet vedtaget:

## Ikke-antændelige maling

Maling i denne gruppe har følgende sammensætning:

$$[\% \text{ H}_2\text{O}] > 1, 70 + [\% \text{ LM}] + 0,96 \times [\% \text{ ORG}], \text{ (alle i \% efter vægt)}$$

hvor

H<sub>2</sub>O: vand;

LM: hele væskefasen, herunder væsker med et flammepunkt over 60 °C, og hvor disse væsker **ikke** er anført i sikkerhedsdatabladet, i hvilket tilfælde hele væskefasen er antændelig i sprøjtet tilstand.

ORG: faststoffase, som er antændelig i sprøjtet tilstand (antændelige uorganiske eller antændelige organiske faststoffer), herunder de faststoffer, som har en antændelig uorganisk eller antændelig organisk belægning.

Ikke-antændelige maling opfører sig som vand i væskefasen og i sprøjtetilstand. Hvis rense- og fortyndervæskerne også hører til denne kategori, er der ikke behov for eksplosionsbeskyttelse. Maling i denne gruppe er klassificeret som ikke-antændelig, flydende maling.

Der er ikke behov for brandslukningsudstyr til sprøjtesystemer, som anvender maling, der er klassificeret som ikke-antændelige. Dette påvirker dog ikke brandbeskyttelsen som helhed. Disse maling kan blive antændelige, når de tørret delvist. Desuden brænder vandbaserede maling, når de i kraftig grad udsættes for ild, som er blevet antændt af andre antændelseskilder, og de udgør dermed en vis brandrisikofaktor.

# Dimensioner

ti19533a

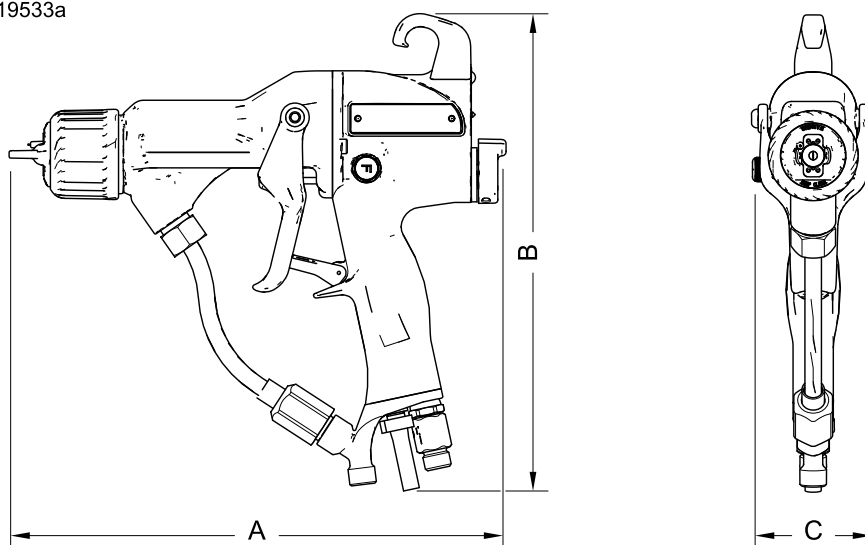


Figure 46

Pistolmodel	A, tommer (mm)	B, tommer (mm)	C, tommer (mm)	Vægt uden beslag, oz (g)
H60T18	10,7 (272)	8,9 (226)	2,4 (61)	22,0 (623)
H60M18	10,8 (274)	9,6 (244)	2,4 (61)	24,4 (692)

# Tekniske specifikationer

Elektrostatiske luftdrevne vandbårne pistoler		
	USA	Metrisk
Maksimalt arbejdsvæsketryk	3000 psi	21 MPa, 210 bar
Maksimalt arbejdslufttryk	100 psi	0,7 MPa, 7,0 bar
Minimalt lufttryk ved pistolindløb	45 psi	0,32 MPa, 3,2 bar
Luftforbrug Krævet turbineluftgennemstrømning Område for samlet luftflow under normale påføringsforhold	6 scfm 7,5-14 scfm	170 l/min 220-400 l/min.
Maksimal væskedriftstemperatur	120° F	48° C
Kortslutning strømmængde	125 mikroampere	
Spændingseffekt	H60T18: 60 kV H60M18: 30-60 kV	
Lydeffekt (målt i henhold til ISO-standard 9216)	ved 40 psi: 90,4 dB(A) ved 100 psi: 105,4 dB(A)	ved 0,28 MPa, 2,8 bar: 90,4 dB(A) ved 0,7 MPa, 7,0 bar: 105,4 dB(A)
Lydtryk (målt 1 m fra pistolen)	ved 40 psi: 87,0 dB(A) ved 100 psi: 99,0 dB(A)	ved 0,28 MPa, 2,8 bar: 87,0 dB(A) ved 0,7 MPa, 7,0 bar: 99,0 dB(A)
Luftindtagsfitting	1/4 npsm(m) venstregevind.	
Væskeindtagsfitting	Brugerdefineret indløb til Graco-slange til vandbaserede væsker	
Luftindtagsfitting til isoleret afskærmning	1/4 npt	
Væskeindtagsfitting til isoleret afskærmning	Rørfitting med 3/8" ydre diameter	Rørfitting med 10 mm ydre diameter
Våddele	Pistol: Rustfrit stål, PEEK, UHMWPE, fluoroelastomer, acetal, nylon, polyethylen, wolframledningstråd Vandbåren væskeslange: PTFE Sugerør: Polyethylen, rustfrit stål Mercur-pumpe: Se håndbog 3A0732	
Væskeslange	Ø16" (4 mm) I.D., 100 ft. maks.	

## California Proposition 65

### INDBYGGERE I CALIFORNIEN

 **ADVARSEL:** Cancer og skader på forplantningsevnen — [www.P65warnings.ca.gov](http://www.P65warnings.ca.gov).

# Gracos Pro Xp-garanti

Graco garanterer, at alt udstyr, der henvises til i dette dokument, og som er fremstillet af Graco, og som bærer Gracos navn, er frit for materiale- eller fabrikationsfejl på den dato, hvor det sælges til den oprindelige køber med anvendelse for øje. Med undtagelse af eventuelle særlige, udvidede eller begrænsede garantier, der måtte blive udstedt af Graco, påtager Graco sig i en periode på tolv måneder fra købsdatoen at reparere eller udskifte enhver del af udstyret, som Graco finder at være fejlbehæftet. Imidlertid vil enhver mangel i løb, håndtag, aftrækker, krog, indvendig strømforsyning og generator (undtagen turbinelejer) blive repareret eller udskiftet i seksogtredivede måneder fra salgsdato. Denne garanti gælder kun, når udstyret installeres, betjenes og vedligeholdes i henhold til de af Graco anbefalede, skriftlige anvisninger.

Denne garanti dækker ikke, og Graco påtager sig intet ansvar for, almindelig slitage eller eventuelle funktionsfejl, beskadigelse eller slitage, der skyldes ukorrekt installation, anvendelse til forkerte formål, slid, korrosion, utilstrækkelig eller forkert vedligeholdelse, forsømmelighed, uheld, ukorrekte tekniske indgreb eller udskiftning med komponentdele, der ikke er fremstillet af Graco. Graco påtager sig endvidere intet ansvar for funktionsfejl, beskadigelse eller slitage, der måtte skyldes, at det af Graco leverede udstyr ikke er foreneligt med konstruktioner, tilbehør, udstyr eller materialer, der ikke er leveret af Graco, eller som måtte skyldes ukorrekt konstruktion, fremstilling, installation, betjening eller vedligeholdelse af systemer, tilbehør, udstyr og materialer, der ikke er leveret af Graco.

Denne garanti er betinget af, at det udstyr, der hævdes at være fejlbehæftet, indsendes franko til en autoriseret Graco-forhandler til bekræftelse af den påståede fejl. Hvis den påståede fejl kan accepteres, foretager Graco reparation eller udskiftning af alle defekte dele uden beregning. Udstyret vil derefter blive sendt franko til den oprindelige køber. Såfremt en undersøgelse af udstyret ikke måtte afsløre nogen materiale- eller fabrikationsfejl, vil reparationen blive udført mod et rimeligt gebyr, der kan omfatte udgifter til dele, arbejds løn og forsendelse.

**DENNE GARANTI ER DEN ENESTE, OG DEN TRÆDER I STEDET FOR ENHVER ANDEN GARANTI, DET VÆRE SIG UDTRYKkelig ELLER STILTIEnde, HERUNDER MEN IKKE BEGRÆNSET TIL GARANTI OM SALGBARhed ELLER GARANTI OM EGNETHED TIL ET BESTEMT FORMÅL.**

Gracos eneste forpligtelse og købers eneste afhjælpningsret i tilfælde af garantibrud skal være som ovenfor beskrevet. Køberen accepterer, at denne ikke har nogen anden afhjælpningsret (herunder, men ikke begrænset til, erstatning for utilsigtet eller følgemæssig driftstab, mistet omsætning, personskade eller tingsskade eller noget andet deraf afledt eller følgende tab). Ethvert søgsmål for garantibrud skal anlægges inden to (2) år fra købsdatoen.

**GRACO GIVER INGEN GARANTI OG FRASIGER SIG ENHVER STILTIEnde GARANTI OM SALGBARhed OG EGNETHED TIL ET BESTEMT FORMÅL I FORBINDELSE MED TILBEHØR, UDSTYR, MATERIALER ELLER KOMPONENTER, DER SÆLGES AF, MEN IKKE ER FREMSTILLET AF GRACO.** Sådanne genstande, der sælges men ikke er fremstillet af Graco (f.eks. elektromotorer, kontakter, slanger osv.), er omfattet af sådanne eventuelle garantier, som ydes af producenterne af disse genstande. Graco vil i rimeligt omfang bistå køberen i forbindelse med krav, der rejses som følge af brud på sådanne garantiforpligtelser.

Graco påtager sig under ingen omstændigheder erstatningsansvar for indirekte, utilsigtede, særlige eller følgemæssige skader som følge af Gracos levering af udstyr i forbindelse hermed eller som følge af leverance, ydelse eller anvendelse af produkter eller andre varer, der sælges i forbindelse hermed, uanset om sådanne skader skyldes kontraktbrud, garantibrud, forsømmelighed fra Gracos side eller andre forhold.

## FOR GRACO-KUNDER I CANADA

Parterne anerkender, at de har krævet, at nærværende dokument samt alle dokumenter, varsler og søgsmål, der er tiltrådt, givet eller indledes som følge heraf eller direkte eller indirekte i forbindelse hermed, udfærdiges på engelsk. Parterne anerkender at de har krævet, at nærværende dokument samt alle dokumenter, varsler og søgsmål, der er tiltrådt, givet eller indledes som følge heraf eller direkte eller indirekte i forbindelse hermed, udfærdiges på engelsk.

## Oplysninger om Graco

For at få de seneste nyheder om Gracos produkter bedes du gå ind på [www.graco.com](http://www.graco.com). For patentoplysninger henviser vi til [www.graco.com/patents](http://www.graco.com/patents).

**Sådan afgives en ordre:** Kontakt din Graco-forhandler, eller ring for at få oplyst nærmeste forhandler.

**Tlf.:** +1 612-623-6921 **eller gratis:** 1-800-328-0211 **Fax:** +1 612-378-3505

Dette dokument - såvel tekst som illustrationer - afspejler de senest tilgængelige produktoplysninger på tidspunktet for offentliggørelsen heraf.

Graco forbeholder sig ret til at foretage ændringer uden forudgående varsel.

Originale instruktioner. This manual contains Danish, MM 3A2497

**Graco hovedkvarter:** Minneapolis

**Internationale kontorer:** Belgien, Kina, Japan, Korea

**GRACO INC. OG DATTERSELSKABER • P.O. BOX 1441 • MINNEAPOLIS MN 55440-1441 • USA**

**Copyright 2012, Graco Inc. Alle Gracos produktionssteder er certificerede iht. ISO 9001.**

[www.graco.com](http://www.graco.com)

Revision H, januar 2021