

Pro Xp™ 정전기 에어-어시스트 스프레이 건

332069M
KO

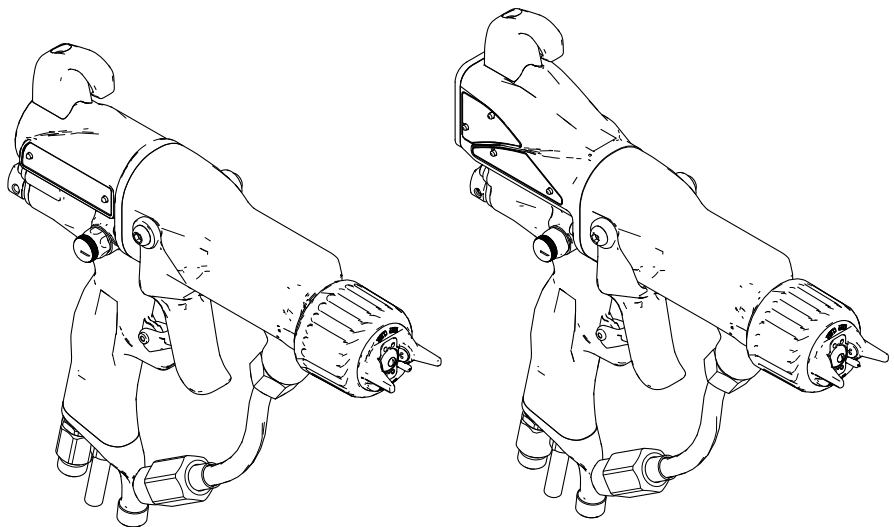
Group D 재료를 사용하는 Class I, Div. I 위험 구역에서 사용합니다.
Group IIA 재료를 사용하는 Group II, Zone 1 폭발성 대기 환경 구역에서 사용합니다. 전문가만 사용할 수 있습니다.



중요 안전 지침
이 장비는 본 설명서에 나온 정보대로 작동하지 않을 경우 위험할 수 있습니다. 장비 사용 전에 이 설명서의 모든 경고 및 지침을 읽으십시오. 이 지침을 잘 보관하십시오.

3000 psi (21 MPa, 210 bar) 최대 유체 작동 압력
100 psi (0.7 MPa, 7 bar) 최대 공기 작동 압력

모델 부품 번호 및 승인 정보는 3페이지를 참조하십시오.



ti18643a

Contents

모델	3	전극 교체	43
승인	3	유체 튜브 제거 및 교체	44
관련 설명서	3	유체 필터 교체	44
Warnings	4	건 배럴 제거	45
건 개요	7	건 배럴 설치	45
정전형 AA 스프레이 건의 작동 방식	7	유체 니들 교체	46
컨트롤, 표시기 및 구성품	8	전원 공급장치 분리 및 교체	47
스마트 건	9	교류 발전기 제거 및 교체	48
설치	14	팬 에어 조절 밸브 수리	50
경고 표시	14	분무 공기 조절 밸브 수리	50
스프레이 부스 환기	14	ES On-Off(켜기-끄기) 밸브 수리	51
에어 공급 라인	15	에어 밸브 수리	52
유체 공급 라인	15	스마트 모듈 교체	53
접지	17	에어 스위블 및 배출 밸브 교체	54
건 설정	21	부품	55
건 설정 절차	21	표준 에어-어시스트 스프레이 건 어셈블리	55
건 전기 접지 점검	25	스마트 에어-어시스트 스프레이 건 어셈블리	57
유체 저항 점검	26	교류 발전기 전원 어셈블리	59
유체 점도 점검	26	ES On-Off(켜기-끄기) 밸브 어셈블리	60
장비 사용 전 세척	26	팬 공기 조절 밸브 어셈블리	61
작동	27	에어 캡 어셈블리	62
감압 절차	27	스마트 모듈 어셈블리	62
작동	28	스프레이 팁 선택 차트	63
종료	28	AEM 미세 마감 스프레이 팁	63
유지보수	29	AAF 미세 마감 예비 오리피스 스프레이	64
일일 관리 및 청소 점검 목록	29	팁	64
세척	29	원형 스프레이 팁	65
일일 건 청소	31	권장 필터 크기	66
일일 시스템 관리	32	수리 키트 및 액세서리	67
전기 테스트	33	건 액세서리	67
건 저항 테스트	33	인라인 유체 필터 키트 액세서리	67
전원 공급장치 저항 테스트	34	작업자 액세서리	68
건 배럴 저항 테스트	35	시스템 액세서리	68
문제 해결	36	표시	68
분무 패턴 문제 해결	36	테스트 장비	68
건 작동 문제 해결	37	호스	69
전기적 문제 해결	39	치수	70
수리하십시오	41	기술 사양	71
건의 정비 준비	41	캘리포니아 제안 65	71
에어 캡, 스프레이 팁 및 유체 시트 하우스	42	Graco Pro Xp 보증	72

모델

부품 번호	kV	디스플레이
H60T10	60	표준
H60M10	60	스마트
H85T10	85	표준
H85M10	85	스마트
H85T57*	85	표준
H85M57*	85	스마트

* 높은 에어 흐름 모델, 터빈으로 흐르는 에어 흐름을 제한하는 에어 제한장치 밸브가 있는 ES On-Off(켜기-끄기) 장착됨 에어 캡에서 높은 에어 흐름을 필요로 하는 용도에 사용됩니다.

승인









0.24 mJ T6
 FM12ATEX0068
 FM21UKEX0125
 EN 50050-1
 Ta 0°C - 50°C

관련 설명서

설명서 번호	설명
3A2499	원형 스프레이 키트, 지침
3A7005	빠른 조절 팬 밸브 키트, 지침
307263	프로브 및 유량계, 지침
308393	건 워셔 키트, 지침
309227	건 세척 박스 모듈, 지침
309455	설비, 고전압 탐침 및 kV 계측기, 지침을 테스트합니다.
406999	전압 테스터 전환 키트, 지침

Warnings

The following warnings are for the setup, use, grounding, maintenance, and repair of this equipment. The exclamation point symbol alerts you to a general warning and the hazard symbols refer to procedure-specific risks. When these symbols appear in the body of this manual, refer back to these Warnings. Product-specific hazard symbols and warnings not covered in this section may appear throughout the body of this manual where applicable.

 경고	
<div style="display: flex; flex-direction: column; gap: 10px;">      </div>	<p>화재, 폭발 및 감전 위험</p> <p>솔벤트 및 도료 연기와 같이 작업 구역에서 발생하는 가연성 연무는 발화되거나 폭발할 수 있습니다. 장비 내부를 통과해 흐르는 도료나 솔벤트는 정전기 스파크를 유발할 수 있습니다. 화재, 폭발 및 감전 위험을 예방하려면:</p> <ul style="list-style-type: none"> • 정전식 장비는 이 설명서의 요구사항을 이해하고 있으며 교육을 받고 자격을 갖춘 사람만 사용해야 합니다. • 장비, 인원, 분무 중인 물체, 그리고 분무 구역 내 또는 가까이에 있는 전도성 물체를 모두 접지하십시오. 저항은 1메그옴을 초과해서는 안 됩니다. 접지 지침을 참조하십시오. • 접지된 Graco 전도성 공기 공급 호스만 사용하십시오. • 전도성이 아니고 접지되지 않은 경우 통 라이너를 사용하지 마십시오. • 정전기 스파크가 일어나거나 감전을 느낄 경우 즉시 작동을 중지하십시오. 문제를 찾아 해결할 때까지 장비를 사용하지 마십시오. • 건 저항, 호스 저항 및 전기 접지 여부는 매일 점검하십시오. • 환기가 잘 되는 장소에서만 장비를 사용 및 청소하십시오. • 건 에어와 유체 공급 장치를 서로 맞물리게 하여, 통풍을 위한 에어 흐름이 최소 필수 값보다 높지 않으면 작동하지 않습니다. • 그룹 IIA 또는 그룹 D 재료만 사용하십시오. • 장비의 세척 및 청소 시 가능한 발화점이 가장 높은 세정 솔벤트를 사용하십시오. • 솔벤트를 고압으로 스프레이하거나 세척하지 않습니다 • 장비 외부를 청소하려면 청소용 솔벤트가 실온보다 15°C(59°F) 이상 높은 인화점을 가져야 합니다. 비발화성 유체가 권장됩니다. • 장비를 세척, 청소 또는 정비할 때에는 반드시 정전기 장치의 전원을 끄십시오. • 파일럿 등, 담배, 휴대용 전기 램프, 플라스틱 깔개(정전기 스파크 위험) 등 발화 가능성이 있는 물질을 모두 치우십시오. • 가연성 연기가 있을 때 플러그나 전원 코드를 꽂거나 빼지 말고 조명을 켜거나 끄지 마십시오. • 작업 구역에 솔벤트, 형겔 및 가솔린을 포함한 잔해물이 없도록 유지하십시오. • 항상 분무 영역의 청결을 유지하십시오. 비점화 방폭형 도구를 사용하여 부스 및 행거의 잔류물을 청소하십시오. • 작업 구역에 소화기를 비치하십시오.



경고



피부 주입 위험건

호스의 누출 부위 또는 파손된 구성품에서 발생하는 고압 유체는 피부를 관통할 수 있습니다. 이는 단순한 외상으로 보일 수도 있지만 절단을 초래할 수 있는 심각한 부상입니다. **즉시 병원에 가서 치료를 받아야 합니다.**



- 팁 가드와 트리거 가드가 설치되지 않은 상태에서는 분무하지 마십시오.

- 분무하지 않을 때는 방아쇠 잠금장치를 잠그십시오.

- 건이 다른 사람 또는 신체의 일부를 향하지 않도록 하십시오.

- 도장기 팁 위에 손을 놓지 마십시오.



- 손, 신체, 장갑 또는 헝겊으로 누출되는 유체를 막지 마십시오.







- 스프레이를 멈추고 장비를 청소, 점검 또는 정비하기 전에 **감압 절차**를 수행하십시오.

- 장비를 작동하기 전에 모든 유체 연결부를 단단히 조이십시오.

- 호스와 커플링은 매일 점검하십시오. 마모되었거나 손상된 부품은 즉시 교체하십시오.



! 경고

 	<p>장비오용 위험 장비를 잘못 사용하면 심각한 부상을 입거나 사망에 이를 수 있습니다.</p> <ul style="list-style-type: none"> • 피곤한 상태 또는 약물이나 술을 마신 상태로 장치를 작동하지 마십시오. • 최저 등급 시스템 구성품의 최대 작동 압력 또는 온도 정격을 초과하지 마십시오. 모든 장비 설명서의 기술 사양을 참조하십시오. • 장비의 습식 부품에 적합한 유체와 용제를 사용하십시오. 모든 장비 설명서의 기술 사양을 참조하십시오. 유체 및 용제 제조업체의 경고를 숙지하십시오. 재료에 대한 자세한 정보를 보려면 대리점이나 소매점에 안전 데이터 시트(SDS)를 요청하십시오. • 장비에 전원이 공급되거나 압력이 남아 있는 경우에는 작업구역을 떠나지 마십시오. • 장비를 사용하지 않을 때는 모든 장비를 끄고 감압 절차를 실시하십시오. • 장비를 매일 점검하십시오. 마모되거나 손상된 부품이 있으면 즉시 수리하거나 제조업체의 정품 부품으로만 교체하십시오. • 장비를 변형하거나 개조하지 마십시오. 개조하거나 수정하면 대리점의 승인이 무효화되고 안전에 위험할 수 있습니다. • 모든 장비는 사용하는 환경에 적합한 등급이며 승인을 받았는지 확인하십시오. • 장비는 지정된 용도로만 사용하십시오. 자세한 내용은 대리점에 문의하십시오. • 호스와 케이블은 통로나 날카로운 모서리, 움직이는 부품 및 뜨거운 표면에 접촉되지 않도록 배선하십시오. • 호스를 꼬거나 구부리지 마십시오. 또한 호스를 잡고 장비를 끌어당겨서도 안됩니다. • 작업 구역에 어린이나 동물이 오지 않게 하십시오. • 관련 안전 규정을 모두 준수하십시오.
 	<p>플라스틱 부품 세정 솔벤트 위험 많은 세척 솔벤트가 플라스틱 부품을 손상하고 기능을 상실시킬 수 있어 심각한 부상이나 재산적 손해를 초래할 수 있습니다.</p> <ul style="list-style-type: none"> • 플라스틱 부품이나 압력을 받는 부품 청소에는 호환성 솔벤트만을 사용하십시오. • 구조 원료에 대한 모든 장비 설명서의 기술 사양을 참조하십시오. 호환성에 관한 정보 및 추천에 대해서 솔벤트 제조사에 문의하십시오.
	<p>유독성 유체 또는 연기 위험 유독성 유체 또는 연기가 눈 또는 피부에 닿거나 이를 흡입하거나 삼키면 심각한 부상을 입거나 사망에 이를 수 있습니다.</p> <ul style="list-style-type: none"> • 안전보건자료(SDS)를 참조하여 사용하고 있는 유체에 특별한 위험 요소가 있는지 확인하십시오. • 위험한 유체는 승인된 용기에 보관하고 관련 규정에 따라 폐기하십시오.
	<p>개인보호 장비 작업 구역에서는 눈 부상, 청각 손실, 독성 연기의 흡입 및 화상을 포함한 심각한 부상을 방지할 수 있도록 적절한 보호 장비를 착용하십시오. 이러한 보호 장비에는 다음이 포함되며 이에 국한되지 않습니다.</p> <ul style="list-style-type: none"> • 보안경 및 청력 보호대. • 유체 및 솔벤트 제조업체의 권장에 따른 호흡용보호구, 보호의류, 장갑.

건 개요

정전형 AA 스프레이 건의 작동 방식

				
<p>에어 스프레이 건이 아닙니다. 가압된 유체로 인한 피부 주입 및 유체의 튼과 같은 심각한 부상을 방지하려면 5페이지의 피부 주입 및 위험 경고를 읽고 따르십시오.</p>				

에어-어시스트 스프레이 건은 에어리스 및 에어 스프레이 개념을 함께 적용한 제품입니다. 스프레이 팁은 기존 무공기 스프레이 팁처럼 유체를 분무하여 팬 패턴을 형성합니다. 에어 캡의 공기는 일정한 패턴이 만들어지도록 유체를 추가로 분무하고 유체 꼬리를 해당 패턴으로 분무합니다.

건이 격발될 때 조절된 공기의 일부가 교류기 터빈을 작동시키고 나머지는 유체를 분무하는 데 도움을

줍니다. 교류기는 전력을 발생시키는데, 이 전력은 전력 카트리지를 통해 변환되어 건의 전극에 고전압을 공급합니다.

유체는 전극을 통과할 때 정전기적으로 대전됩니다. 대전된 유체는 모든 표면을 감싸고 균일하게 코팅하면서 접지된 작업물로 끌어당겨집니다.

에어 캡으로 이동하는 조절된 공기는 건의 분무 공기 조절 밸브를 사용하여 추가로 제어할 수 있습니다. 이 밸브는 교류기에 충분한 에어 흐름을 유지하면서 에어 캡에 에어 흐름을 제한하는 데 사용할 수 있습니다. 분무 공기 조절 밸브는 패턴 폭을 제어하지 않습니다. 패턴 폭을 변경하려면 새 팁 크기를 사용하거나 팬 조절 장치를 사용하여 패턴 폭을 좁게 만드십시오.

이 건의 높은 작동 유체 압력으로 높은 고형 물질을 분무하는 데 필요한 동력을 제공합니다.

참고: 무공기 분무의 경우 필요하면 건의 분무 공기 조절 밸브를 완전히 차단하십시오. 이 밸브를 닫아도 교류기 작동에는 영향이 없습니다.

컨트롤, 표시기 및 구성품

정전기 건에는 다음과 같은 제어장치, 표시기 및 구성품이 있습니다(그림 1 참조). 스마트 건에 대한 자세한 내용은 [스마트 건, page 9](#) 을 참조하십시오.

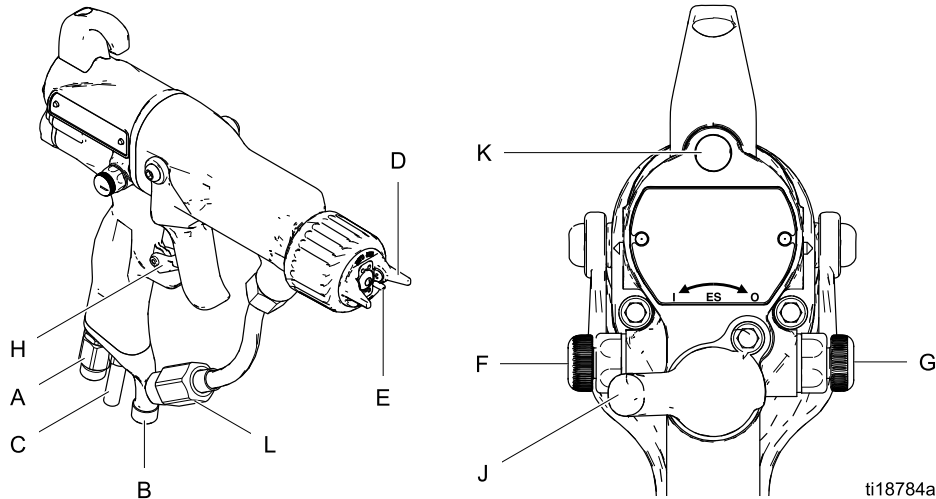


Figure 1 건 개요

품목	설명	목적
A	에어 스위블 흡입구	1/4 npsm(m) 왼쪽 나사산, Graco 접지 공기 공급 호스용.
B	유체 흡입구	1/4 npsm(m), 유체 공급 호스용.
C	터빈 공기 배출구	바브 피팅, 제공된 배출 튜브용.
D	에어 캡/팁 가드 및 스프레이 팁	사용 가능한 크기는 스프레이 팁 선택 차트, page 63 을 참조하십시오.
E	전극	유체에 정전기 전하를 공급합니다.
F	팬 에어 조절 밸브	팬의 크기와 모양을 조절합니다. 패턴 폭을 줄이는 데 사용할 수 있습니다.
G	분무 공기 조절 밸브	분무 공기의 흐름을 조절합니다.
H	방아쇠 안전 잠금 장치	건이 분무되지 않도록 하려면 방아쇠를 잠그십시오.
J	ES On-Off(켜기-끄기) 밸브	정전기를 켜거나(ON)(I) 끕니다(OFF)(O).
K	ES 표시기(표준 건 전용; 스마트 건 표시기용, 작동 모드, page 9 참조)	ES가 켜지면(ON)(I) 점등됩니다. 색상은 얼터네이터 주파수를 나타냅니다. 건 설정 절차, page 21 에서 LED 표시기 표를 참조하십시오.
L	인라인 유체 필터	최종적으로 유체를 여과합니다. 유체 튜브 피팅 내부에 있습니다.

스마트 건

스마트 건 모듈은 분무 전압, 전류, 교류 발전기 속도 및 전압 설정(저 또는 고)을 표시합니다. 또한 이 모듈에서 사용자는 낮은 분무 전압으로 변경할 수 있습니다. 모듈에는 두 가지 모드가 있습니다.

- 작동 모드
- 진단 모드

작동 모드

막대 그래프

스마트 건 키, page 11 및 그림 2를 참조하십시오. 작동 모드는 정상 분무 동안에 건 데이터를 표시합니다. 디스플레이는 막대 그래프를 사용하여 전압 레벨(kV)과 전류 레벨(microAmperes)(uA)을 보여줍니다. 막대 그래프 범위는 각 값에 대해 0 ~ 100%입니다.

uA 막대 그래프 LED가 파란색일 경우 건은 분무할 준비가 된 것입니다. LED가 노란색이거나 빨간색일 경우 전류가 너무 높습니다. 유체의 전도성이 너무 높을 수 있습니다. 또는 다른 가능한 원인은 [전기적 문제 해결](#), page 39을 참조하십시오.

Hz 표시기

Hz 표시기는 표준 건에서 ES 표시기와 동일한 기능을 수행합니다. 표시등이 점등되어 얼터네이터 속도를 나타내며 3가지 색상을 제공합니다.

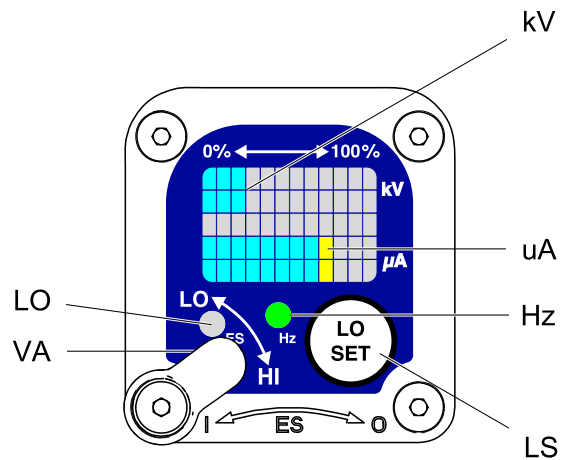
- 녹색은 얼터네이터 속도가 올바르다는 것을 나타냅니다.
- 표시기가 1초 후 주황색으로 바뀔 경우 에어 압력을 높이십시오.
- 표시기가 1초 후 빨간색으로 바뀌면 에어 압력이 너무 높은 것입니다. 표시기가 녹색이 될 때까지 공기 압력을 낮추십시오. 공기 압력을 높게 유지하려면 ES 켜기/끄기 밸브 차단 키트 26A294을 설치하십시오. 그 다음 필요에 따라 압력을 조정하여 표시기에 녹색 불이 점등된 상태로 있는지 확인합니다.

전압 조절 스위치

전압 조절 스위치(VA)를 사용하여 작업자는 저전압에서 고전압으로 변경할 수 있습니다.

- 고전압 설정은 건의 최대 전압으로 결정되며 조절할 수 없습니다.
- 저전압 표시기(LO)는 스위치가 LO로 설정될 때 켜집니다. 저전압 설정은 사용자가 조정할 수 있습니다. [저전압 설정 조정](#), page 10을 참조하십시오.

참고: 오류 표시가 나타날 경우 스마트 모듈이 전원 공급장치와 통신이 끊긴 것입니다. 자세한 내용은 [오류 표시](#), page 10를 참조하십시오.



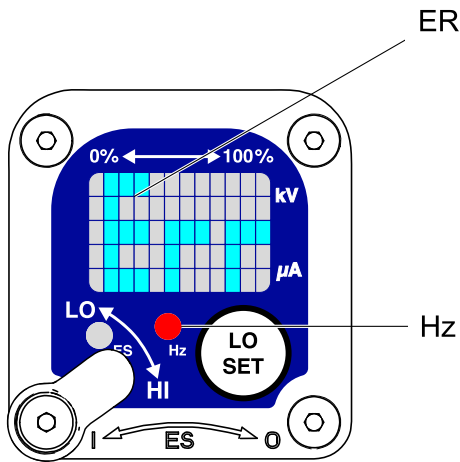
ti19121a
Figure 2 작동 모드의 스마트 건 모듈

오류 표시

스마트 모듈과 전원 공급장치 사이의 통신이 끊길 경우 오류 표시가 나타나며 Hz 표시기는 빨간색이 되고 스마트 모듈이 비활성화됩니다. [스마트 건 키, page 11](#) 및 그림 3를 참조하십시오. 이 현상은 작동 모드 또는 진단 모드에서 발생할 수 있습니다. [전기적 문제 해결, page 39](#)을 참조하십시오. 스마트 모듈이 작동하도록 하려면 통신이 복원되어야 합니다.

참고: 오류 표시가 나타나려면 8초가 걸립니다. 건이 분해된 경우 오류 조건이 발생하지 않았는지 확인하려면 8초 후에 분무하십시오.

참고: 건에 전원이 공급되지 않을 경우 오류 표시가 나타나지 않습니다.



ti19338a

Figure 3 오류 표시

저전압 설정 조정

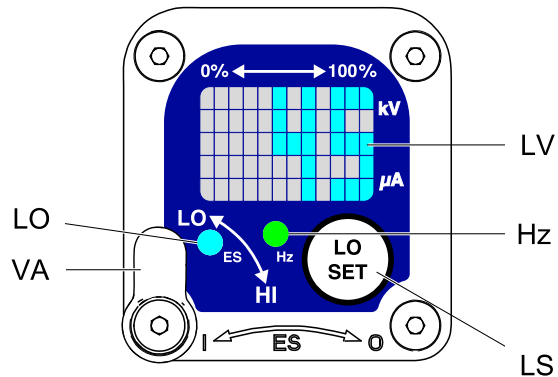
저전압 설정은 사용자가 조정할 수 있습니다. 작동 모드에서 저전압 설정 화면에 액세스하려면 LO SET(LS) 버튼을 살짝 누르십시오. 화면은 현재 저전압 설정을 표시합니다. [스마트 건 키, page 11](#) 및 그림 4를 참조하십시오. 가능한 범위:

- 85kV 건: 40-85 kV
- 60 kV 건: 30-60 kV

전압 조절 스위치(VA)를 LO로 설정합니다. LO SET 버튼을 반복해서 눌러 설정값을 5씩 증가시킵니다. 디스플레이가 최대 설정에 도달할 때 건은 최소 설정으로 돌아갑니다. 원하는 설정에 도달할 때까지 버튼을 계속 누릅니다.

참고: 디스플레이는 2초 동안 아무런 작업이 없으면 작동 화면으로 돌아갑니다.

참고: 저전압 설정은 잠글 수 있습니다. [잠금 기호, page 10](#)을 참조하십시오.



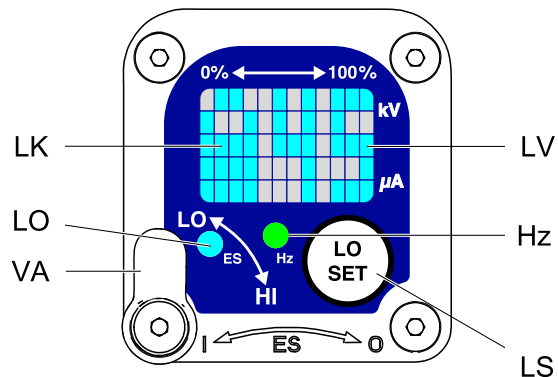
ti19122a

Figure 4 저전압 설정 화면(잠금해제됨)

잠금 기호

저전압 설정은 잠글 수 있습니다. 잠겨 있을 경우 화면에 이미지(LK)가 나타납니다. [스마트 건 키, page 11](#) 및 그림 5를 참조하십시오.

- HI 모드에 있을 경우 저전압 설정이 **항상** 잠깁니다. 잠금 기호는 LO SET 버튼을 누를 때 나타납니다.
- LO 모드에 있을 경우 잠금 기호는 잠금이 활성화된 **경우에만** 나타납니다. 저전압 설정의 잠금 또는 잠금해제는 [저전압 잠금 화면, page 13](#)을 참조하십시오.



ti19337a

Figure 5 저전압 설정 화면(잠금)

스마트 건 키

Table 1 그림의 키. 2-9.

품목	설명	목적
VA	전압 조절 스위치	2위치 스위치는 스마트 건 전압을 낮은 설정(LO) 또는 높은 설정(HI)으로 구성합니다. 이 스위치는 작동 모드 및 진단 모드에서 작동합니다.
LO	저전압 모드 표시기	스마트 건이 저전압으로 설정된 경우 켜집니다(파란색).
kV	전압(kV) 표시	건의 실제 분무 전압을 kV 단위로 표시합니다. 작동 모드에서 표시는 막대 그래프입니다. 진단 모드에서 전압이 숫자로 표시됩니다.
uA	전류(uA) 표시	건의 실제 분무 전류를 uA 단위로 표시합니다. 작동 모드에서 표시는 막대 그래프입니다. 진단 모드에서 전류는 숫자로 표시됩니다.
LS	LO SET 버튼	저전압 설정 화면으로 들어가려면 살짝 누르십시오. 진단 모드로 들어가거나 나오려면 약 5초 동안 누르고 있으십시오. 진단 모드에서 화면을 진행하려면 살짝 누르십시오. 저전압 잠금 화면에서(진단 모드에서) 잠금을 켜거나 끄려면 누르고 있으십시오.
LV	저전압 표시	저전압 설정을 숫자로 표시합니다. 이 설정은 바꿀 수 있습니다. 그림 4를 참조하십시오.
LK	저전압 잠김	저전압 설정이 잠길 경우 나타납니다. 그림 5 및 9를 참조하십시오.
LD	LO 표시	저전압 잠금 화면에 표시됩니다. 그림 9를 참조하십시오.
ER	오류 표시	스마트 모듈이 전원 공급장치와 통신이 끊길 경우 표시됩니다. 그림 3을 참조하십시오.
VI	전압 표시기	진단 모드에서 화면 오른쪽 상단에 2개의 LED가 켜지고 값을 kV 단위로 표시합니다. 그림 6을 참조하십시오.
CI	전류 표시기	진단 모드에서 화면 오른쪽 하단에 2개의 LED가 켜지고 값을 uA 단위로 표시합니다. 그림 7을 참조하십시오.
AS	교류 발전기 속도 표시	진단 모드에서 Hz 레벨이 숫자로 표시됩니다. 그림 8을 참조하십시오.
Hz	알터네이터 속도 표시기	작동 모드에서 표시기 색상이 바뀌면서 알터네이터 속도 상태를 표시합니다. <ul style="list-style-type: none"> • 녹색은 교류기 속도가 올바른 레벨에 있음을 나타냅니다. • 표시기가 1초 후 호박색으로 바뀌면 교류기 속도가 너무 낮은 것입니다. • 표시기가 1초 후 빨간색으로 바뀌면 교류 발전기 속도가 너무 높은 것입니다. 오류 표시가 나타나면 표시기도 빨간색으로 바뀝니다. 진단 모드에서 알터네이터 속도(Hertz) 화면에 있을 때 표시기는 녹색입니다.

진단 모드

진단 모드에는 건 데이터를 표시하는 4개의 화면이 있습니다.

- 전압(kiloVolts) 화면
- 전류(microAmperes) 화면
- 얼터네이터 속도(Hertz) 화면
- 저전압 잠금 화면

참고: 저전압 설정을 조정하려면 작동 모드에 있어야 합니다. 설정은 진단 모드에서 조정할 수 없습니다. 그러나 전압 조절 스위치(VA)는 작동 모드 및 진단 모드에서 HI 또는 LO로 설정할 수 있습니다.

진단 모드로 들어가려면 LO SET(LS) 버튼을 약 5초 동안 누르고 있습니다. 디스플레이가 **전압(kiloVolts) 화면**, [page 12](#)으로 이동합니다.

다음 화면으로 진행하려면 LO SET 버튼을 다시 누릅니다.

진단 모드를 나가려면 LO SET 버튼을 약 5초 동안 누르고 있습니다. 화면은 작동 모드로 복귀합니다.

참고: 진단 모드에 있는 동안 건을 격발하지 않을 경우, 건의 방아쇠를 다시 당길 때 보이는 마지막 화면이 표시됩니다.

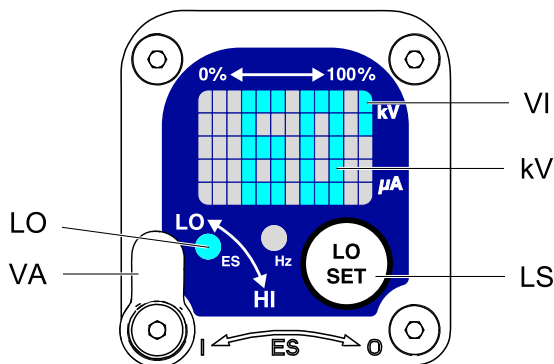
참고: 진단 모드는 저전압 잠금 화면에서 나갈 수 없습니다. 자세한 내용은 [저전압 잠금 화면](#), [page 13](#)을 참조하십시오.

전압(kiloVolts) 화면

전압(kiloVolts) 화면은 진단 모드에 들어간 후 나타나는 첫 번째 화면입니다. [스마트 건 키](#), [page 11](#) 및 [그림 6](#)를 참조하십시오. 이 화면에 들어가려면 작동 모드에서 약 5초 동안 LO SET 버튼을 누르고 있으십시오.

이 화면은 건의 분무 전압을 숫자(kV)로 표시하면 5 kV에 근접하게 반응합니다. 디스플레이 패널 표시등에서 상단 오른쪽에 2개의 LED(VI)는 전압(kiloVolts) 화면이 표시됨을 나타냅니다. 그 표시가 판독값이며 변경할 수 없습니다.

LO SET 버튼을 눌러 **전류(microAmperes) 화면**, [page 12](#)으로 진행합니다. 작동 모드로 돌아가려면 약 5초 정도 누르고 있습니다.



ti19123a

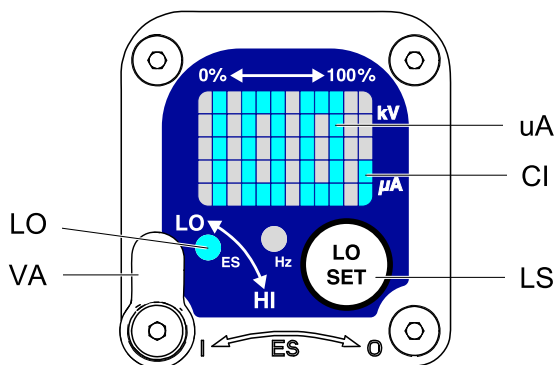
Figure 6 전압(kiloVolts) 화면

전류(microAmperes) 화면

전류(microAmperes) 화면은 진단 모드의 두 번째 화면입니다. [스마트 건 키](#), [page 11](#) 및 [그림 7](#)를 참조하십시오. 이 화면에 들어가려면 전압(kiloVolts) 화면에 있는 동안 LO SET 버튼을 누르십시오.

이 화면은 건의 분무 전류를 숫자(μA)로 표시하면 가장 근접한 5 μA로 반응합니다. 디스플레이 패널의 오른쪽 하단 2개의 LED(CI)가 켜지면 전류(microAmperes) 화면이 표시됨을 나타냅니다. 그 표시가 판독값이며 변경할 수 없습니다.

LO SET 버튼을 눌러 **교류 발전기 속도(Hertz) 화면**, [page 13](#)으로 진행합니다. 작동 모드로 돌아가려면 약 5초 정도 누르고 있습니다.



ti19124a

Figure 7 전류(microAmperes) 화면

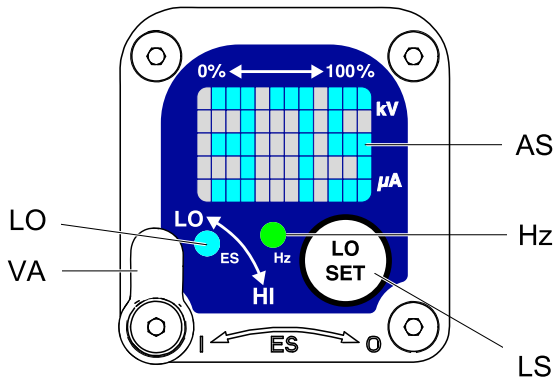
교류 발전기 속도(Hertz) 화면

교류 발전기 속도(Hertz) 화면은 진단 모드에서 세 번째 화면입니다. [스마트 건 키, page 11](#) 및 [그림 8](#)를 참조하십시오. 이 화면에 들어가려면 전류 (microAmperes) 화면에 있는 동안 LO SET 버튼을 누르십시오.

이 화면은 교류 발전기 속도를 가장 근접한 10Hz로 반올림된 3자리 숫자(AS)로 표시합니다. 그 표시가 판독값이며 변경할 수 없습니다. 교류 발전기 속도가 999Hz를 초과할 경우 디스플레이는 999를 표시합니다.

Hz 표시등은 교류 발전기 속도(Hertz) 화면이 표시되고 있음을 나타내기 위해 녹색으로 켜집니다.

LO SET 버튼을 눌러 [저전압 잠금 화면, page 13](#)으로 진행합니다. 작동 모드로 돌아가려면 약 5초 정도 누르고 있습니다.



ti19125a

Figure 8 교류 발전기 속도(Hertz) 화면

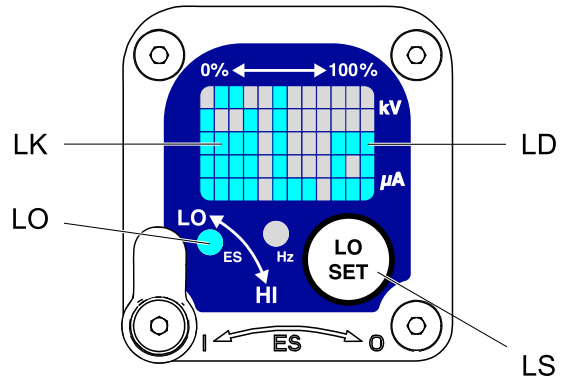
저전압 잠금 화면

저전압 잠금 화면은 진단 모드에서 네 번째 화면입니다. [스마트 건 키, page 11](#) 및 [그림 9](#)를 참조하십시오. 이 화면에 들어가려면 얼터네이터 속도(Hertz) 화면에 있는 동안 LO SET 버튼을 누르십시오.

이 화면은 저전압 잠금 상태를 표시합니다. 설정이 잠겨 있을 경우 자물쇠 이미지(LK)가 Lo 디스플레이(LD)의 왼쪽에 나타납니다. 설정이 잠금해제된 경우 자물쇠 이미지가 나타나지 않습니다.

잠금 상태를 변경하려면 자물쇠 이미지가 나타나거나 사라질 때까지 LO SET 버튼을 누르고 있으십시오. 잠금이 설정된 경우 저전압 모드에 있으면 이미지는 저전압 설정 화면에도 나타납니다([그림 4](#) 참조).

참고: 잠금 켜기 또는 끄기로 전환할 때 LO SET 버튼을 누르고 있기 때문에 이 화면에서 진단 모드를 나갈 수 없습니다. 종료하려면 LO SET을 살짝 눌러 전압(kiloVolts) 화면으로 복귀한 다음 진단 모드를 나가십시오.



ti19339a

Figure 9 저전압 잠금 화면

설치

<p>이 장비를 설치하고 정비하려면 제대로 작동하지 않을 경우 감전이나 다른 심각한 상해를 입힐 수 있는 부품에 접근해야 합니다.</p> <ul style="list-style-type: none"> 필요한 교육을 받지 않았거나 자격 요건을 갖추지 못한 사람은 본 장비를 설치 또는 정비하지 마십시오. 설치할 때는 클래스 I, Div. I, 위험 장소 또는 그룹 II, 구역 I 폭발성 대기 장소에서 전기 기기의 설치에 관한 지역, 주 및 국가 법령을 준수하십시오. 현지의 모든 규정을 준수하십시오. 			

그림 10(일반적인 설치)은 일반적인 정전기 에어-어시스트 시스템을 나타냅니다. 실제 시스템 설계는 아닙니다. 고객 주문형 시스템의 설계에 대한 도움을 얻으려면 지역 Graco 대리점에 문의하십시오.

경고 표시

모든 작업자들이 쉽게 알아볼 수 있도록 분무 구역에 경고 표시를 설치하십시오. 영문으로 된 경고 표시는 건과 함께 제공됩니다.

스프레이 부스 환기

<p>통풍을 위한 에어 흐름이 최소 요구량 값보다 작으면 건을 작동하지 마십시오. 건을 분무하거나 세척 또는 청소할 때, 가연성 또는 유독성 증기가 축적되지 않도록 환기시켜야 합니다. 건 에어와 유체 공급 장치를 서로 맞물리게 하여, 통풍을 위한 에어 흐름이 최소 필수 값보다 높지 않으면 작동하지 않습니다.</p>			

스프레이 부스에는 환기 시스템이 있어야 합니다.

환기를 위한 에어 흐름이 최소값보다 작아지면 건 작동을 방지하기 위해 건 에어 및 유체 공급을 환기 장치와 전기적으로 연동시키십시오. 에어 배기 속도 요구사항과 관련한 현지의 모든 규정을 확인하고 따르십시오. 최소한 1년에 한 번 인터록의 작동 상태를 확인하십시오.

참고: 최소 허용 가능한 공기 배출 속도는 19선형미터/분(60피트/분)입니다. 공기 배출 속도가 높아지면 정전기 시스템의 작동 효율성이 떨어지게 됩니다.

에어 공급 라인

<p>감전의 위험을 줄이기 위해 에어 공급 호스는 반드시 접지면에 전기적으로 연결되어야 합니다. Graco 접지 에어 공급 호스만 사용하십시오.</p>				

1. 그림 10을 참조하십시오. Graco 접지 에어 공급 호스(AH)를 사용하여 건에 공기를 공급합니다. 건 에어 흡입구 피팅은 시계반대방향으로 나사산이 형성되어 있습니다. 에어 공급 호스 접지 와이어(AG)는 접지면에 연결되어야 합니다. 에어 공급 호스를 아직 건 에어 흡입구에 연결하지 마십시오.
2. 건에 건조하고 깨끗한 공기가 공급되도록 건 에어 라인에 에어 라인 필터/물 분리기(AF)를 설치합니다. 먼지와 습기가 있으면 작업물의 마무리가 깨끗하지 않으며 건의 오작동 원인이 될 수 있습니다.

<p>피부 주입 등 구성품 파열로 인한 심각한 부상 위험을 줄이려면 펌프 압력을 펌프 에어 레귤레이터로 제한해야 합니다. 건에 대한 유체 압력을 제한하기 위해 건 유체 조절기에 의존하지 마십시오.</p> <p>유체 공급 펌프는 건의 최대 작동 유체 압력인 3000 psi (21 MPa, 210 bar)를 초과한 유체 압력이 발생하지 않도록 해야 합니다. 예를 들어, 30:1 비율 펌프에 대한 에어 공급 압력은 100 psi (0.7 MPa, 7 bar)를 초과하지 않아야 합니다.</p>				

3. 펌프와 건에 가해지는 공기 압력을 조절하기 위해 펌프와 건 에어 공급관에 블리드형 에어 레귤레이터(PR, GR)를 설치합니다.

<p>갇힌 공기는 펌프를 예기치 않게 작동시키게 하는 원인이 될 수 있으며 피부 주입, 그리고 눈이나 피부에 유체가 튀게 하는 등 심각한 부상을 입힐 수 있습니다. 블리드형 공기 밸브(BV)를 설치하지 않고 장비를 작동하지 마십시오.</p>				

4. 펌프 에어 공급관에 블리드형 에어 밸브(BV)를 설치합니다. 블리드형 에어 밸브(BV)는 시스템에서 펌프로 이동하는 공기를 차단하고 에어 레귤레이터가 정지된 후 밸브와 펌프 사이에 갇힌 공기를 배출하는 데 필요합니다. 정비를 위해 액세서리를 분리시키려면 주 에어 라인(MA) 위에 추가로 블리드형 에어 밸브를 설치합니다.
5. 건으로 이동하는 공기를 차단하고 에어 레귤레이터가 정지된 후 밸브와 건 사이에 갇힌 공기를 배출하도록 각 건 에어 공급관에 공기 배출 밸브(BV)를 설치합니다.

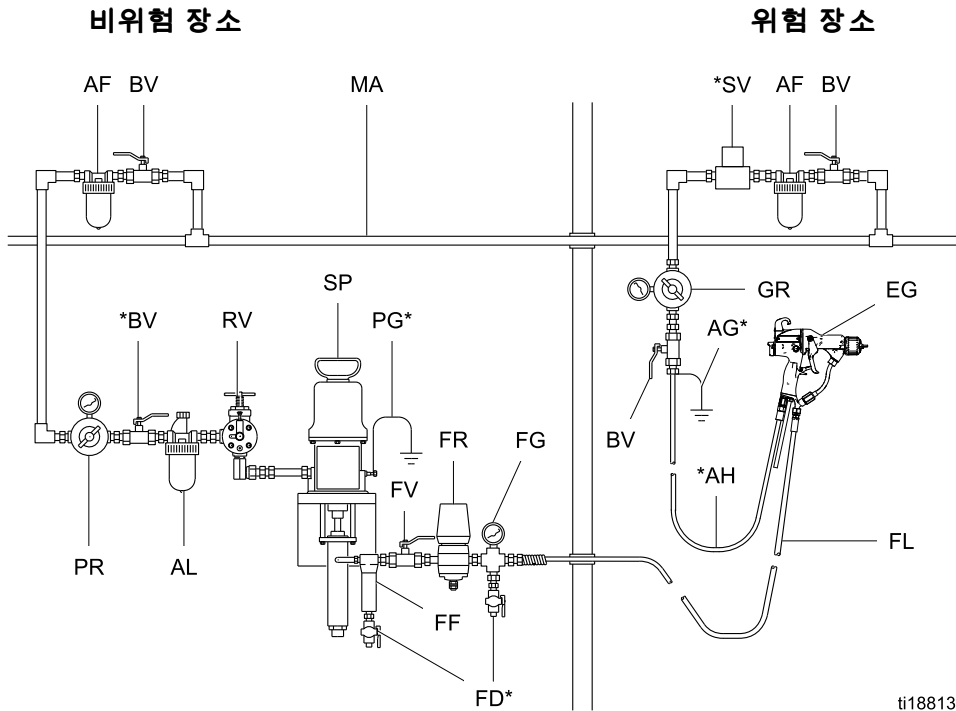
유체 공급 라인

1. 유체 라인(FL)에 공기를 불어 넣고 솔벤트로 세척하십시오. 분무 중인 유체에 적합한 솔벤트를 사용하십시오. 아직 건 유체 흡입구에 유체 공급관을 연결하지 마십시오.
2. 유체관에 유체 압력 조절기(FR)를 설치하여 건 유체 압력을 조절합니다.
3. 스프레이 노즐을 막을 수 있는 입자 및 침전물을 제거하기 위해 펌프 배출구 근처에 유체 필터(FE)를 설치하십시오.

참고: 건에는 추가적인 여과를 위해 인라인 유체 필터가 포함되어 있습니다.

<p>피부 주입 및 눈이나 피부에 유체가 튀어 발생하는 심각한 부상 위험을 줄이기 위해 유체 배출 밸브(FD)가 설치되지 않을 경우 장비를 작동하지 마십시오.</p>				

4. 유체 배출 밸브(FD)는 시스템에서 변위 펌프, 호스, 건에 가해지는 유체 압력을 낮추는 데 도움을 주기 위해 필요합니다. 건을 격발하여 감압하는 것으로는 충분치 않을 수 있습니다. 펌프의 유체 배출구에 가깝게 드레인 밸브를 설치하십시오.



ti18813a

Figure 10 일반 설치

일반 설치 키

품목	설명
AF	에어 필터/물 분리기
AG*	건 에어 호스 접지 와이어
AH*	Graco 접지 에어 호스(왼쪽 나사산)
AL	펌프 에어 라인 루브리케이터
BV*	펌프 블리드형 에어 차단 밸브
EG	정전기 에어 스프레이 건
FD*	유체 드레인 밸브
FF	유체 필터
FG	유체 압력 게이지
FL	유체 공급 라인
FR	유체 압력 조절기

품목	설명
FV	유체 차단 밸브
GR	건 에어 압력 레귤레이터
MA	주 에어 공급 라인
PG*	펌프 접지 와이어
PR	펌프 공기 압력 조절기
RV	펌프 런어웨이 밸브
SP	공급 펌프
SV*	송풍기 팬 연동 솔레노이드 밸브 참고: 솔레노이드 밸브는 Graco 액세서리로는 제공되지 않습니다.

* 안전한 작동을 위해 이러한 품목이 필요합니다. 별도로 구매해야 합니다.

접지

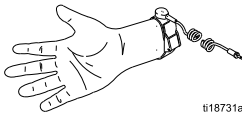
			
---	---	---	---

정전기 스파크나 감전 위험을 줄이기 위해 장비를 접지해야 합니다. 전기 또는 정전기 스파크는 연기를 발생시켜 점화되거나 폭발할 수 있습니다. 부적절한 접지는 감전을 유발할 수 있습니다. 장비, 사람, 분무 중인 물체, 분무 구역 안이나 가까이 있는 전도성 물체를 모두 접지하십시오. 저항은 1메그옴을 초과해서는 안 됩니다. 접지는 전류에 대한 탈출 경로를 제공합니다.

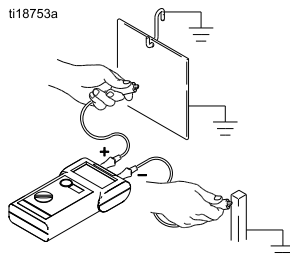
정전식 건이 작동 중일 때 분무 구역 내의 접지되지 않은 물체(사람, 용기, 공구 등)가 대전될 수 있습니다.

다음은 기본적 정전기 시스템에 대한 최소한의 접지 조건입니다. 본 시스템은 접지해야 하는 다른 장비 또는 물체를 포함할 수도 있습니다. 시스템은 접지면에 연결해야 합니다. 접지 연결부는 매일 점검합니다. 자세한 접지 지침은 현지의 전기 규정을 확인하십시오.

- **분무 영역에 들어가는 모든 인원:** 가죽과 같은 전도성 밀착이 있는 신발을 착용하거나 개별 접지 스트랩을 착용해야 합니다. 고무나 플라스틱과 같은 비전도성 밀착으로 된 신발은 신어서는 안 됩니다. 장갑이 필요한 경우에는 건과 함께 제공되는 전도성 장갑을 착용하십시오. Graco 제품이 아닌 장갑이 많았을 경우에는 손과 접지된 건 핸들이 직접 접촉되도록 손가락 부위나 손바닥 부위를 잘라내십시오. 전도성 장갑과 신발은 EN ISO 20344, EN 1149-5에 따라 100메그옴을 초과해서는 안 됩니다.

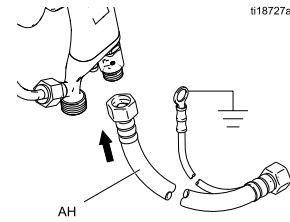


- **분무할 대상:** 작업물 행거를 청결하게 관리하고 항상 접지가 되어 있도록 합니다.

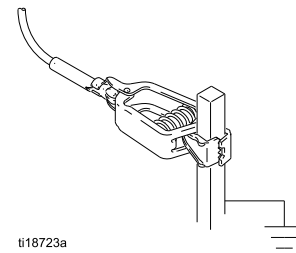


- **정전기 에어-어시스트 스프레이 건:** Graco 접지 에어 호스와 에어 호스 접지선을 접지면에 연결하여

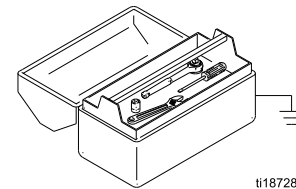
건을 접지하십시오. 건 전기 접지 점검, page 25을 참조하십시오.



- **펌프/유체 소스:** 접지 와이어를 접지면에 연결하여 펌프/유체 소스를 접지합니다.

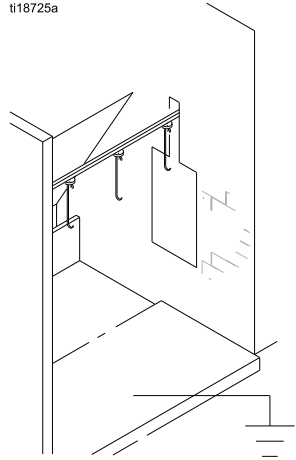


- **분무 구역의 모든 전도성 물체 또는 장치:** 적절히 접지해야 합니다.

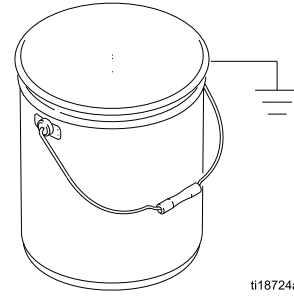


- **유체 및 폐기물 용기:** 분무 영역의 모든 유체 및 폐기물 용기를 접지하십시오. 전도성이 아니고 접지되지 않은 경우 통 라이너를 사용하지 마십시오. 스프레이 건을 세척할 때 잔여 유체를 수집하는 데 사용하는 용기는 전도성이고 접지되어야 합니다.
- **에어 컴프레서:** 제조업체의 권장사항대로 장비를 접지시킵니다.
- **모든 에어 및 유체 라인**은 적절하게 접지되어야 합니다. 최대 30.5 m(100 ft) 결합 호스 길이의 접지된 호스만 사용하여 접지 연속성을 확보하십시오
- **분무 영역의 바닥:** 전기 전도성이 있어야 하며 반드시 접지해야 합니다. 바닥은 접지의 연속성을 차단시키는 카드보드나 기타 비전도성 소재를 덮지 마십시오

설치



- **분무 영역의 가연성 액체:** 승인된 접지 용기에 보관해야 합니다. 플라스틱 용기를 사용하지 마십시오. 한 번에 필요 이상의 분량을 저장하지 마십시오.



- **모든 솔벤트 통:** 전도성의 승인된 접지 금속 용기만 사용하십시오. 플라스틱 용기를 사용하지 마십시오. 비가연성 솔벤트만 사용하십시오. 한 번에 필요 이상의 분량을 저장하지 마십시오.

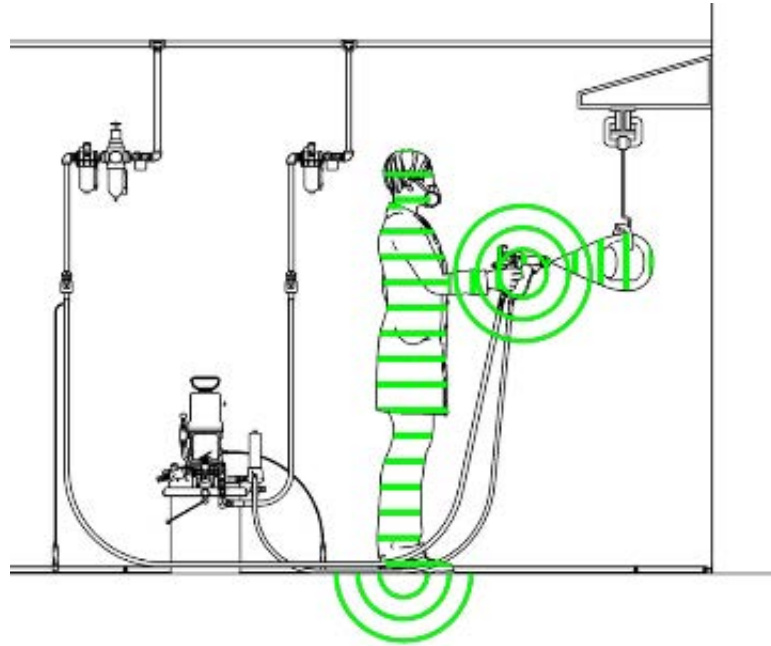


Figure 11 작업자 접지

작업자는 건 핸들과 전도성 장갑으로 접지되어 있어야 합니다.

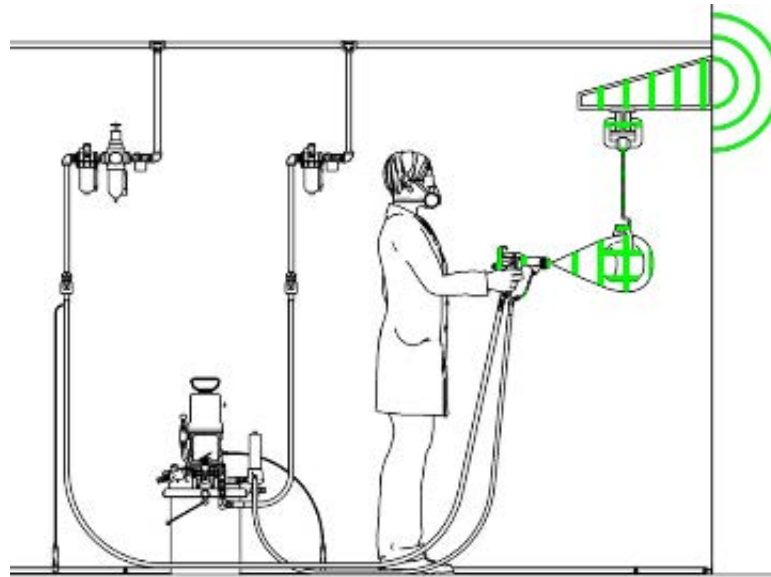


Figure 12 분무 중인 물체 접지

분무 중인 물체는 행거 및 컨베이어 시스템과의 접촉을 통해 접지됩니다.

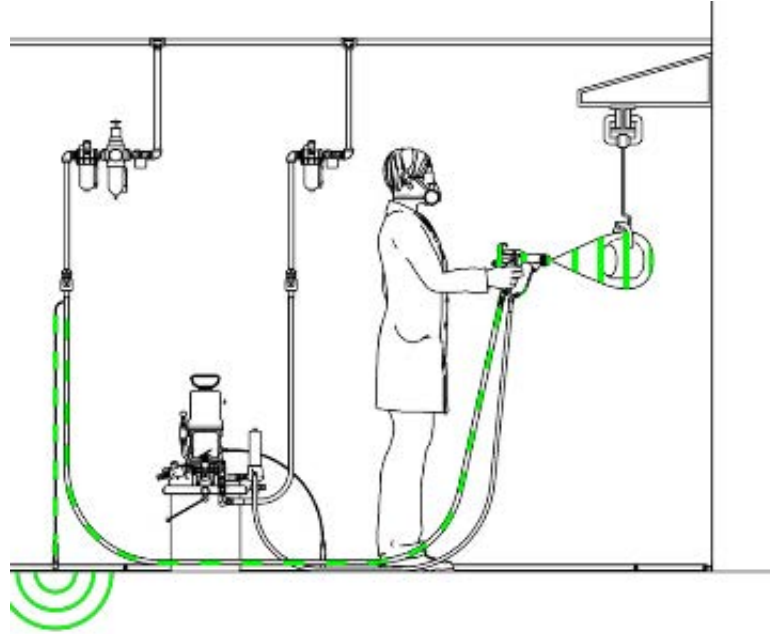


Figure 13 건 접지

건은 전도성 에어 호스를 통해 접지됩니다.

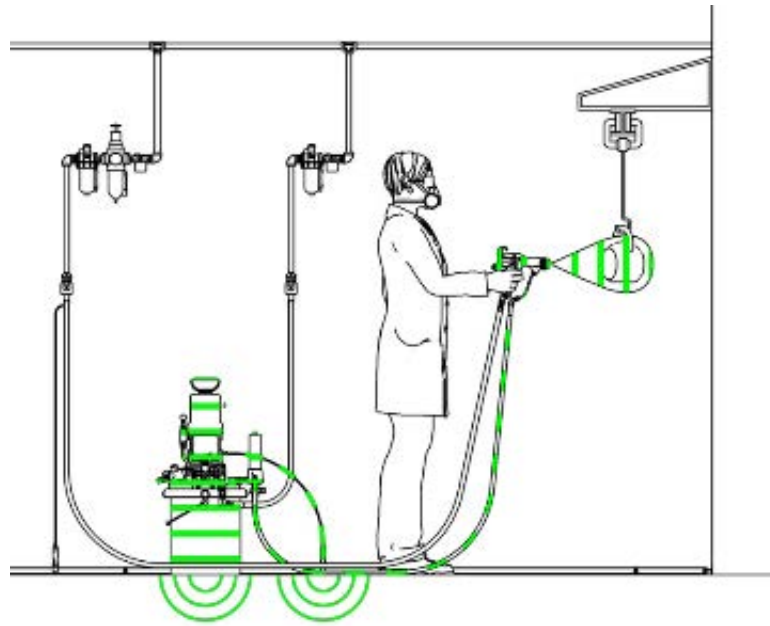


Figure 14 유체 공급장치 접지

유체 공급관과 소스를 접지해야 합니다.

건 설정

건 설정 절차

정전기 건 제어장치를 찾으려면 아래 그림을 참조하십시오.

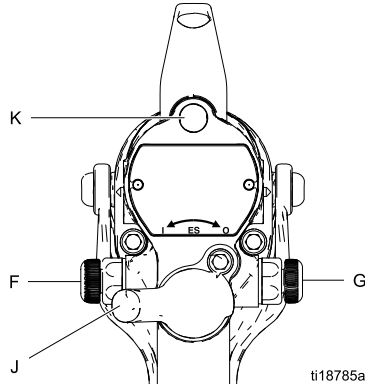
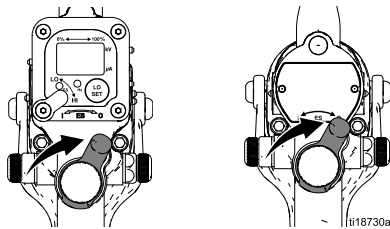
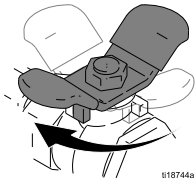


Figure 15 정전식 건 제어장치

1. ES On-Off(켜기-끄기) 스위치(J)를 끄십시오 (OFF)(O).

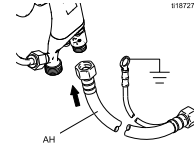


2. 건 에어 블리드 밸브를 잠급니다.



3. 건 저항을 점검하십시오. [건 저항 테스트, page 33](#)을 참조하십시오.

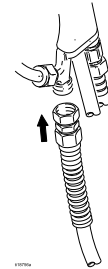
4. Graco의 접지된 에어 호스를 건 에어 흡입구에 연결합니다. 건 에어 흡입구 피팅은 왼쪽 나사산으로 되어 있습니다.



5. [접지, page 17](#)의 모든 단계를 따르십시오.
6. [건 전기 접지 점검, page 25](#)의 모든 단계를 따르십시오. 판독값은 1메그옴 미만이어야 합니다.
7. 재료 저항력이 정전식 스프레이의 요구사항을 충족하는지 확인하십시오. [유체 저항 점검, page 26](#)을 참조하십시오.
8. 배출 튜브를 연결하고 제공된 클램프로 고정하십시오.



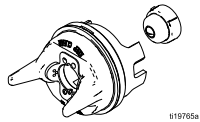
9. 유체 호스를 건 유체 흡입구에 연결하십시오.



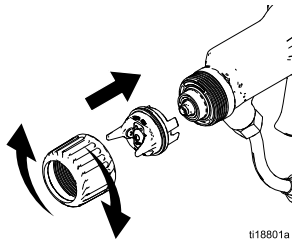
10. 필요하면 세척하십시오. [세척, page 29](#)을 참조하십시오.

<p>피부 주입 부상의 위험을 줄이기 위해 스프레이 팁, 에어 캡 또는 팁 가드를 제거하거나 설치하기 전에 항상 감압 절차, page 27를 따르십시오.</p>				

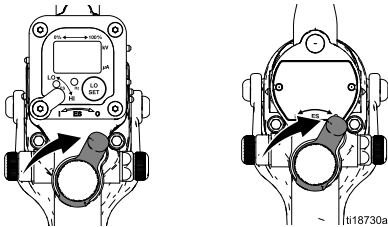
- 유체 출력과 패턴 폭은 스프레이 팁의 크기, 유체 점도 및 유체 압력에 따라 달라집니다. 적용 개소에 맞는 스프레이 팁을 선택하기 위한 가이드로서 **스프레이 팁 선택 차트**, page 63를 사용하십시오.
- 스프레이 팁 탭과 에어 캡의 홈을 정렬하십시오. 팁을 설치하십시오.



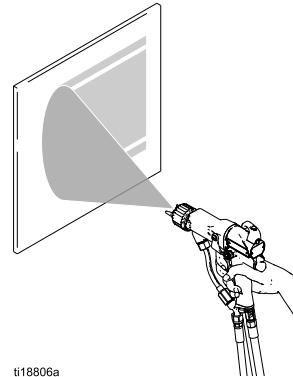
- 에어 캡과 고정 링을 설치하십시오. 에어 캡의 방향을 설정하고 리테이닝 링을 단단히 조이십시오.



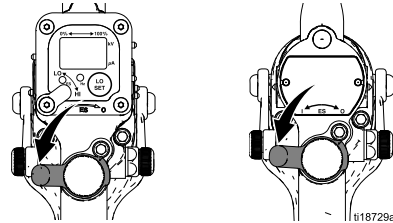
- 분무 공기 조절 밸브(G)와 팬 공기 조절 밸브(F)를 닫으십시오.
- ES On-Off(켜기-끄기) 스위치가 OFF 위치(O)에 있는지 확인하십시오.



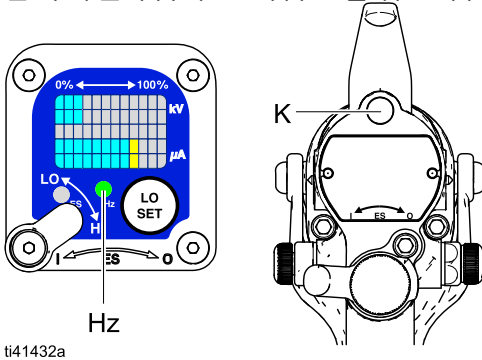
- 펌프를 시동하십시오. 유체 조절기를 2.8 MPa(28 bar, 400 psi)로 설정하십시오.
- 테스트 패턴을 분무하십시오. 패턴의 중앙에서 입자 크기를 검사하십시오(테일은 21단계에서 제거됨). 조금씩 증가시켜 압력을 높이십시오. 다른 패턴을 분무하십시오. 입자 크기를 비교하십시오. 입자 크기가 일정하게 유지될 때까지 압력을 계속 높이십시오. 21 MPa(210 bar, 3000 psi)를 초과하지 마십시오.



- ES On-Off(켜기-끄기) 스위치를 켜십시오(ON)(I).



19. ES 표시기(K)[스마트 건의 Hz 표시기]가 켜져 있는지 확인하십시오. 다음 표를 참조하십시오.



ti41432a

Table 2 . LED 표시기 색상

표시기 색상	설명
녹색	분무할 때 표시기는 녹색을 유지해야 하며, 얼터네이터 터빈의 충분한 에어 압력을 나타냅니다.
호박색	표시기가 1초 후 호박색으로 바뀌면 경우 에어 압력이 너무 낮은 것입니다. 표시기가 녹색이 될 때까지 에어 압력을 높이십시오.
빨간색	표시기가 1초 후 빨간색으로 바뀌면 에어 압력이 너무 높은 것입니다. 표시기가 녹색이 될 때까지 공기 압력을 낮추십시오. 애플리케이션 에어 압력을 높게 유지하려면 ES On/Off 밸브 제한장치 26A294을 설치하십시오. 필요에 따라 압력을 조정하여 표시기에 녹색 불이 점등된 상태로 있는지 확인합니다.

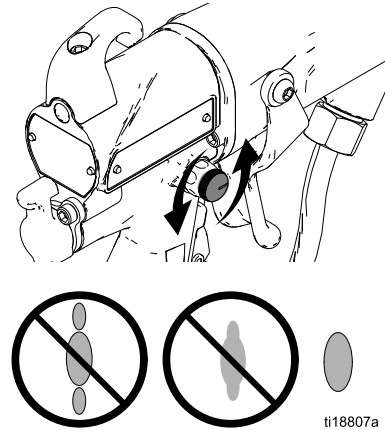
20. 건이 격발되었을 때 완전한 분무 전압을 확보하기 위해 최소 45 psi(0.32 MPa, 3.2 bar)를 전달하도록 건 에어 레귤레이터를 설정하십시오. 아래의 표를 참조하십시오.



Table 3 . 압력 강하

에어 호스 길이 ft(m) (5/16인치[8 mm] 직경 호스 사용)	에어 조절기 설정 MPa(bar, psi) [건 격발 상태]
15 (4.6)	52 (0.36, 3.6)
25 (7.6)	57 (0.40, 4.0)
50 (15.3)	68 (0.47, 4.7)
75 (22.9)	80 (0.56, 5.6)
100 (30.5)	90 (0.63, 6.3)

21. 테일가 사라질 때까지 분무 공기 조절 밸브를 시계반대방향으로 돌리십시오.



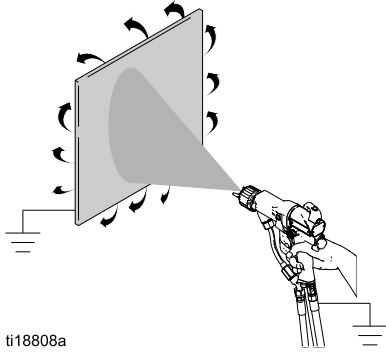
ti18807a

22. 원하는 분무를 얻을 수 없으면 팁 크기를 변경하십시오. 팁 오리피스이 작을 수록 분무가 더 미세해 집니다.

건 설정

23. 테스트 피스를 분무하십시오. 분무 범위 가장자리를 검사하십시오. 랩이 불량할 경우 [문제 해결, page 36](#)을 참조하십시오.

참고: 때때로 좁은 패턴이 필요할 경우 팬 공기 조절 밸브를 약간 여십시오. (팬 에어 흐름이 과도할 경우 페인트가 에어 캡에 축적될 수 있습니다.)



건 전기 접지 점검

--	--	--	--

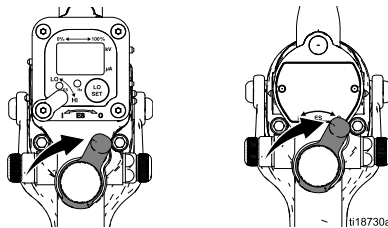
부품 번호 241079 저항계(AA, 그림 16 참조)는 위험 구역에서 사용이 금지되어 있습니다. 스파크의 위험을 줄이려면, 다음의 경우가 아닌 한 전기 접지를 확인하는 데 저항계를 사용하지 마십시오.

- 건이 위험 장소에서 제거되었습니다.
- 또는 위험 장소 내의 모든 분무 장치는 전원이 꺼져 있어야 하고 위험 장소 내의 송풍기는 작동되고 있어야 하며 가연성 기체(솔벤트 용기가 열려 있거나 분무에서 기체 성분이 발산되는 것과 같은)가 전혀 없어야 합니다.

이 경고를 준수하지 않으면 화재, 폭발 및 감전 사고가 발생할 수 있으며, 이로 인해 심각한 부상과 재산적 손실을 입을 수 있습니다.

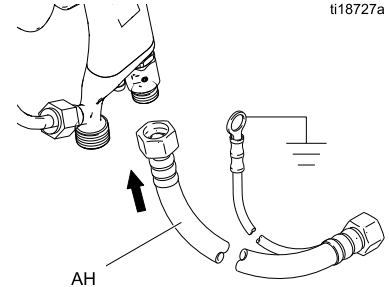
Graco 부품 번호 241079 저항계는 건이 적절히 접지되었는지 확인하기 위한 액세서리로 사용할 수 있습니다.

1. 자격을 갖춘 전기기술자에게 스프레이 건 및 에어 호스의 접지 연결 상태를 확인시키십시오.
2. ES On-Off(켜기-끄기) 스위치를 끄십시오 (OFF)(O).

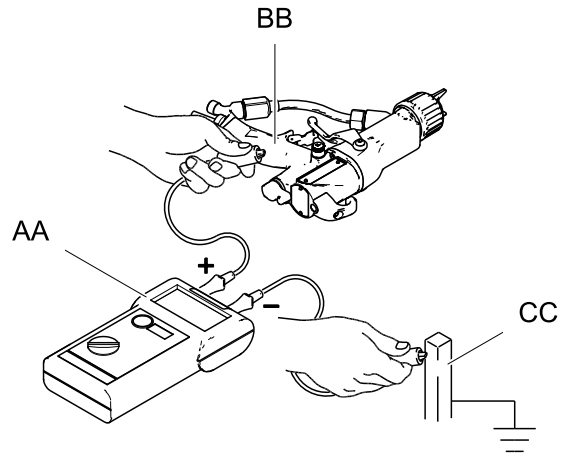


3. 건 에어 및 유체 공급장치를 끄십시오. [감압 절차, page 27](#)를 따르십시오.
4. 유체 호스를 분리합니다.

5. 접지된 에어 호스가 연결되어 있는지, 그리고 호스 접지선이 접지면에 접지되어 있는지 확인하십시오.



6. 건 핸들(BB)과 접지면(CC) 사이의 저항을 측정하십시오. 최소 500볼트에서 최대 1000볼트의 전압을 사용하십시오. 저항은 1메그옴을 초과해서는 안 됩니다. 그림 16을 참조하십시오.
7. 저항이 1메그옴을 초과하면 접지 연결부의 연결 상태를 확인하고 에어 호스 접지선이 접지면에 연결되어 있는지 확인하십시오. 그래도 저항이 여전히 높으면 에어 호스를 교체하십시오.



ti18787a
Figure 16 건 전기 접지 점검

유체 저항 점검

			
<p>화재, 폭발 또는 감전의 위험을 줄이기 위해 비위험 장소에서만 유체 저항력을 확인하십시오. 저항계 722886과 탐침 722860을 위험 장소에서 사용이 금지되어 있습니다.</p>			

분무되고 있는 유체의 저항이 정전 에어 스프레이 시스템에 대한 요구 사항을 충족시키는지 확인하십시오. Graco 부품 번호 722886 저항계 및 722860 프로브는 액세서리로 제공됩니다. 저항계 및 탐침과 함께 포함된 지침을 따르십시오.

일반적으로 최소 20메그옴-cm로 판독되는 유체 저항이 최고의 정전기 결과를 가져오며 권장됩니다.

Table 4 . 유체 저항력 레벨

메그옴-cm			
1-5	5-20	20-200	200-2000
정전기 성능 테스트	양호한 정전기 결과	최적의 정전기 결과	양호한 정전기 결과

유체 점도 점검

유체 점도를 확인하려면 점도 컵 및 스톱워치가 필요합니다.

1. 점도 컵을 유체에 완전히 담그십시오. 컵을 빨리 꺼내고 컵을 완전히 꺼낸 즉시 스톱워치를 시작합니다.
2. 컵의 바닥으로부터 나오는 유체의 흐름을 관찰하십시오. 유체의 흐름이 끝나는 즉시 스톱워치를 누르십시오.
3. 유체의 종류, 경과 시간 및 점도 컵의 크기를 기록하십시오.
4. 점도가 너무 높거나 낮으면 재료 공급업체에 문의하십시오. 필요하면 조정하십시오.

장비 사용 전 세척

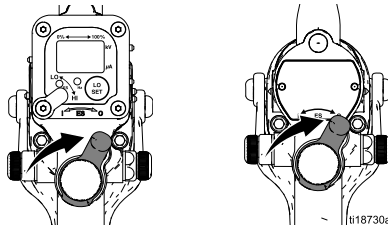
이 장비는 출고 당시 유체에서 테스트했습니다. 유체 오염을 방지하려면 장비 사용 전에 호환되는 솔벤트로 이 장비를 세척하십시오. [세척](#), page 29을 참조하십시오.

작동

감압 절차

				
<p>수동으로 감압할 때까지 이 장비는 계속 가압 상태를 유지합니다. 피부 손상, 튀기는 유체 및 이동 부품과 같이 가압된 유체로 인한 심각한 부상을 방지하려면 스프레이를 중지할 때 및 장비를 청소, 점검 또는 정비하기 전에 감압 절차를 실시하십시오.</p>				

1. ES On/Off(켜기/끄기) 스위치를 끄십시오 (OFF)(O).



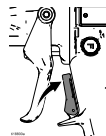
2. 방아쇠 잠금장치를 잠그십시오.



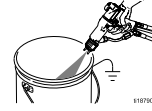
3. 유체 소스와 건에 연결되는 공기 블리드 밸브를 끕니다.



4. 방아쇠 잠금을 푸십시오.



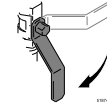
5. 접지된 금속의 세척 폐기물 용기에 건을 격발하여 유체 압력을 감압합니다.



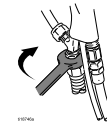
6. 방아쇠 잠금장치를 잠그십시오.



7. 펌프의 배출 밸브를 열어 세척 폐기물 용기로 배출되는 세척 폐기물을 수집하십시오. 다시 분무할 준비가 될 때까지 펌프 배출 밸브를 열어 두십시오.



8. 스프레이 팁이나 호스가 완전히 막히거나 압력이 완전히 해제되지 않으면 호스 엔드 커플링을 서서히 풀어주십시오. 이제 스프레이 팁 또는 호스를 제거하십시오.



작동

건 설정 절차, page 21의 모든 단계를 따르십시오.

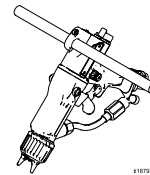
시스템 작동을 시작하기 전에 다음 목록을 매일 점검하여 안전하고 효율적으로 작동되도록 하십시오.

- 모든 운전자는 이 설명서에 지시된 대로 자동 정전식 에어 스프레이 시스템을 안전하게 작동하기 위한 교육을 적절하게 받아야 합니다.
- 모든 운전자는 **감압 절차, page 27**에서 교육을 받았습니다.
- 건과 함께 제공된 경고 표시는 분무 영역에서 모든 운전자가 쉽게 보고 읽을 수 있는 곳에 붙어 있습니다.
- 시스템은 전체적으로 접지되고 운전자와 분무 영역으로 들어가는 모든 사람이 적절하게 접지됩니다. **접지, page 17**을 참조하십시오.
- **전기 테스트, page 33**의 지시에 따라 건의 전기 구성품 상태가 점검되었습니다.
- 환풍기가 적절하게 작동해야 합니다.
- 작업물 행거가 깨끗하고 접지된 상태로 유지됩니다.
- 가연성 유체 및 천을 포함하여 모든 파편을 분무 영역에서 제거해야 합니다.
- 스프레이 부스의 모든 가연성 유체는 승인된 접지 용기에 담겨 있습니다.
- 분무 영역의 모든 전도성 물체는 전기적으로 접지되고 분무 영역 바닥은 전기적으로 전도성이 있고 접지됩니다.

종료



1. 건을 세척하십시오. **세척, page 29**을 참조하십시오.
2. **감압 절차, page 27**를 따르십시오.
3. 노즐이 아래를 향하도록 하여 고리에 건을 거십시오.



유지보수

일일 관리 및 청소 점검 목록

매일 장비 사용을 마쳤으면 다음 목록을 점검하십시오.

- 건을 세척하십시오. **세척, page 29**을 참조하십시오.
- 유체 및 에어 라인 필터를 청소하십시오.
- 건 외부를 청소하십시오. **일일 건 청소, page 31**을 참조하십시오.
- 에어 캡과 분무 팁은 최소 하루 한 번 이상 청소하십시오. 경우에 따라서는 더 자주 청소해야 할 수도 있습니다. 스프레이 팁 및 에어 캡이 손상된 경우 교체하십시오. **일일 건 청소, page 31**을 참조하십시오.
- 전극을 점검하고 끊어졌거나 손상된 경우 교체하십시오. **전극 교체, page 43**을 참조하십시오.
- 건과 유체 호스에서 유체 누출이 있는지 확인하십시오. 피팅을 단단히 조이거나 필요에 따라 장비를 교체하십시오.
- 전기 접지를 확인하십시오. **건 전기 접지 점검, page 25**을 참조하십시오.

세척

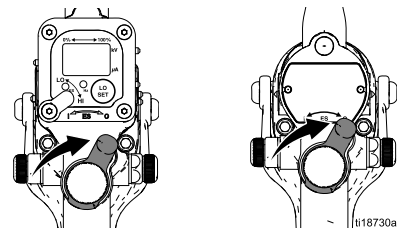
- 유체 교환 전, 장비에서 유체가 건조되기 전, 일과 종료 시, 보관 전 및 장비 수리 전에 세척하십시오.
- 가능하면 최저 압력에서 세척하십시오. 커넥터에 누출이 있는지 점검하고 필요하면 조입니다.
- 분배할 유체 및 장비에서 유체가 접촉되는 부품과 호환되는 유체로 세척합니다.

					
<p>화재, 폭발 또는 감전 사고의 위험을 줄이려면:</p> <ul style="list-style-type: none"> • 건을 청소하기 전에 ES On-Off(켜기-끄기) 스위치를 끄기(O)로 전환하십시오. • 장비 및 폐기물 용기를 항상 접지하십시오. • 환기가 잘 되는 곳에서만 장비를 세척하십시오. • 그룹 IIA 청소 재료만 사용하십시오. 비발화성 유체가 권장됩니다. • 정전기 불꽃이 일어나 부상 당하는 사고를 피하려면 항상 가능한 최저 압력에서 세척하십시오. 					

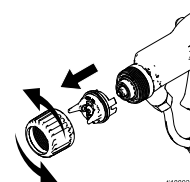
주의

이 건에 세척 또는 세정 솔벤트로서 염화메틸렌을 사용하지 마십시오. 나일론 구성품에 손상을 줄 수 있습니다.

1. ES On-Off(켜기-끄기) 스위치를 끄십시오 (OFF)(O).

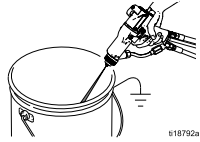


2. **감압 절차, page 27**를 따르십시오.
3. 에어 캡과 스프레이 팁을 제거한 후 세척하십시오.

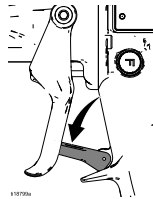


유지보수

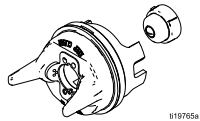
- 유체 소스를 솔벤트로 바꾸거나 유체관을 분리한 후 솔벤트 공급관을 건에 연결합니다.
- 건을 접지된 금속통 안으로 향하게 하십시오. 건에서 나오는 솔벤트 흐름이 깨끗해질 때까지 청소합니다.



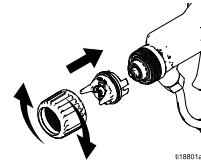
- 감압 절차, page 27를 따르십시오. 방아쇠 잠금장치를 잠그십시오.



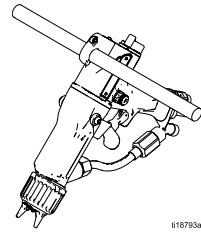
- 솔벤트 공급관을 차단하거나 분리하십시오.
- 스프레이 팁 탭과 에어 캡의 흐름 정렬하십시오. 팁 개스킷(27a) 상태를 점검하고 손상된 경우 교체하십시오. 팁을 설치하십시오.



- 에어 캡, 팁 가드 및 고정 링을 다시 설치하십시오.



- 노즐이 아래를 향하도록 하여 고리에 건을 거십시오.



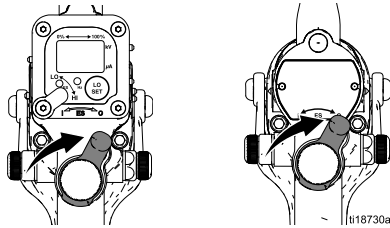
- 다시 분무할 준비가 되면 유체 공급관을 다시 연결하십시오. 건 설정 절차, page 21를 따르십시오.

일일 건 청소

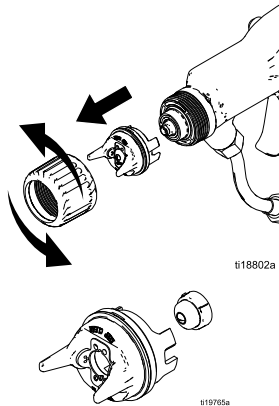
주의

- 비전도성 호환 솔벤트로 모든 부품을 세척하십시오. 전도성 솔벤트의 사용은 건의 오작동 원인이 될 수 있습니다.
- 공기 통로에 유체가 있으면 건이 오작동할 수 있고 전류가 흐르며 정전기 효과를 줄일 수 있습니다. 전원 공급장치 공동에 유체가 있으면 터빈 수명이 줄어들 수 있습니다. 가능하면 청소할 때 항상 건을 아래로 향하게 하십시오. 따라서 유체가 건 공기 통로로 흘러들어갈 수 있는 청소 방법을 사용하지 마십시오.

1. ES On-Off(켜기-끄기) 스위치를 끄십시오 (OFF)(O).

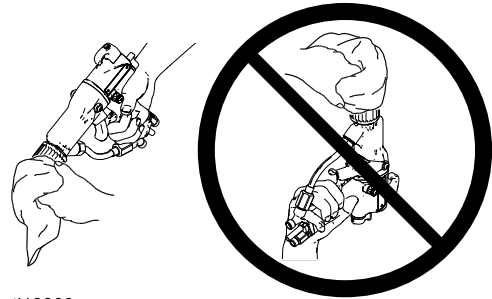


2. 감압 절차, page 27를 따르십시오.
3. 에어 캡/팁 가드와 스프레이 팁을 제거하십시오.



4. 건을 세척합니다(세척, page 29 참조).
5. 감압 절차, page 27를 따르십시오.

6. 호환되는 솔벤트로 건의 외부를 청소하십시오. 부드러운 천을 사용하십시오. 건 통로에 솔벤트가 유입되지 않도록 건을 아래로 향하게 하십시오. 건을 닫지 마십시오.



ti18809a

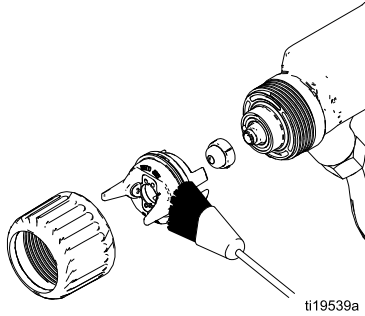


ti18810a



ti18811a

- 에어 캡/팁 가드와 스프레이 팁을 부드러운 솔과 호환되는 솔벤트로 청소하십시오.



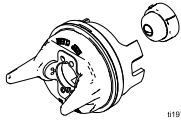
ti19539a

- 필요할 경우 이쑤시개나 다른 부드러운 도구를 사용하여 에어 캡 구멍을 청소하십시오. 금속 공구는 사용하지 마십시오.



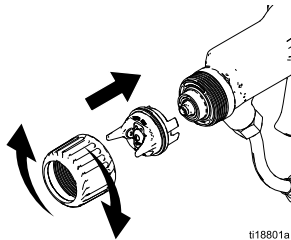
ti18773a

- 스프레이 팁 탭과 에어 캡의 홈을 정렬하십시오. 팁 개스킷(27a) 상태를 점검하고 손상된 경우 교체하십시오. 팁을 설치하십시오.



ti19705a

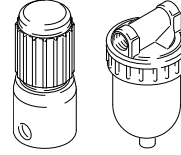
- 에어 캡과 고정 링을 설치하십시오. 에어 캡의 방향을 설정하고 리테이닝 링을 단단히 조이십시오.



ti18801a

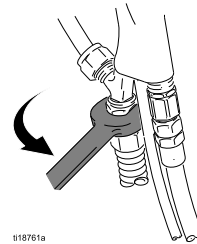
일일 시스템 관리

- 감압 절차, page 27를 따르십시오.
- 유체 및 에어 필터를 청소하십시오.



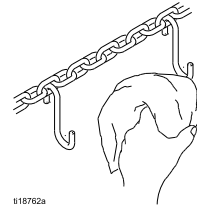
ti19540a

- 유체가 누출되는지 점검하십시오. 모든 피팅을 조입니다.



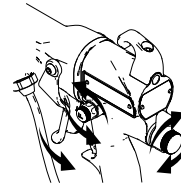
ti18761a

- 작업물 행거를 청소하십시오. 스파크가 일어나지 않는 공구를 사용하십시오.



ti18762a

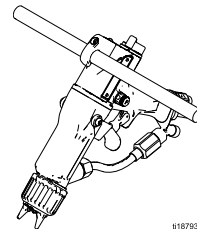
- 방아쇠와 밸브의 이동을 점검하십시오. 필요하다면 윤활하십시오.



ti19541a

- 건 전기 접지 점검, page 25.

- 노즐이 아래를 향하도록 하여 고리에 건을 거십시오.



ti18793a

전기 테스트

건의 내부에 있는 전기 구성품은 장비의 성능과 안전성에 영향을 미칩니다. 다음 절차를 사용하여 전원 공급장치 및 건 본체, 그리고 구성품들 사이의 전기적 연속성을 테스트하십시오.

주의

건 본체 저항기 카트리지는 본체의 일부이며 교체할 수 없습니다. 건 본체의 파손을 방지하기 위해 본체 저항기를 제거하려고 시도하지 마십시오.

부품 번호 241079(AA) 저항계를 500 V 전압을 적용하여 사용합니다. 그림과 같이 리드를 연결하십시오.

<p>부품 번호 241079 저항계(AA, 그림 17 참조)는 위험 구역에서 사용이 금지되어 있습니다. 스파크의 위험을 줄이려면, 다음의 경우가 아닌 한 전기 접지를 확인하는 데 저항계를 사용하지 마십시오.</p> <ul style="list-style-type: none"> • 건이 위험 장소에서 제거되었습니다. • 또는 위험 장소 내의 모든 분무 장치는 전원이 꺼져 있어야 하고 위험 장소 내의 송풍기는 작동되고 있어야 하며 가연성 기체(솔벤트 용기가 열려 있거나 분무에서 기체 성분이 발산되는 것과 같은)가 전혀 없어야 합니다. <p>이 경고를 준수하지 않으면 화재, 폭발 및 감전 사고가 발생할 수 있으며, 이로 인해 심각한 부상과 재산적 손실을 입을 수 있습니다.</p>			

건 저항 테스트

1. 유체 통로를 세척하고 건조하십시오.
2. 전극 니들 팁(25a)과 에어 스위블(21) 사이의 저항을 측정하십시오. 저항은 다음과 같아야 합니다.
 - 60 kV 건의 경우 106-150메그옴
 - 85 kV 건의 경우 150-195메그옴

이 범위를 벗어날 경우 [전원 공급장치 저항 테스트, page 34](#)를 진행하십시오. 이 범위 내에 있으면 성능 불량에 다른 가능한 원인에 대해 [전기적 문제 해결, page 39](#)를 참조하십시오

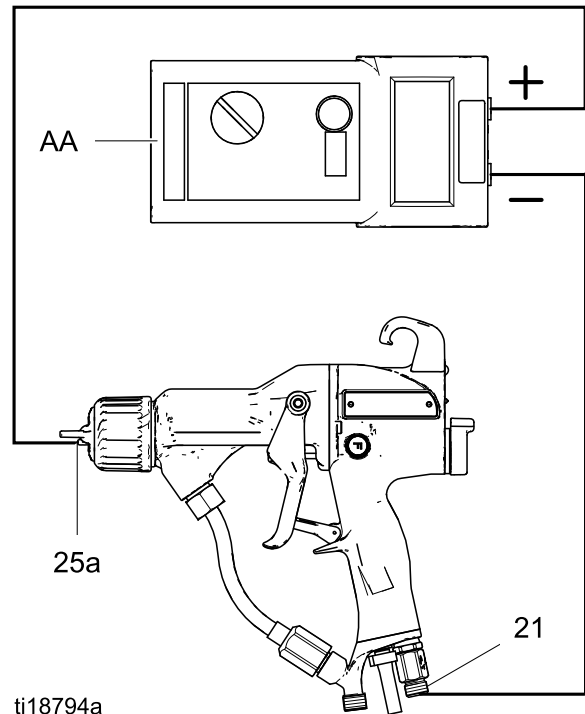
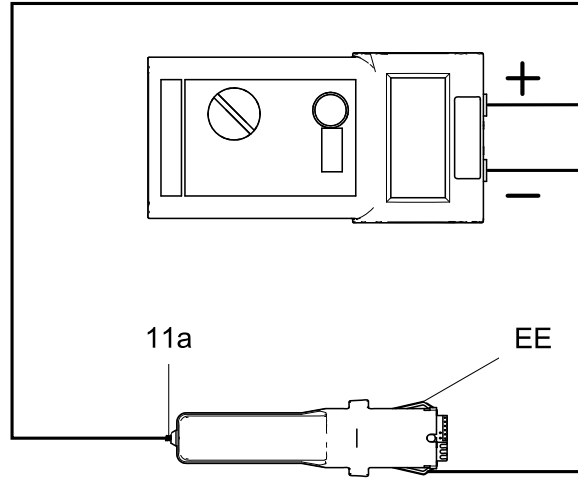


Figure 17 건 저항 테스트

전원 공급장치 저항 테스트

1. 전원 공급장치(11)를 제거하십시오.
전원 공급장치 분리 및 교체, page 47을 참조하십시오.
2. 전원 공급장치에서 교류기(15)를 제거하십시오.
교류 발전기 제거 및 교체, page 48을 참조하십시오.
3. 전원 공급장치의 접지 스트립(EE)에서 스프링(11a)까지의 저항을 측정하십시오. 저항은 다음과 같아야 합니다.
 - 60 kV 건의 경우 86-110메그옴
 - 85 kV 건의 경우 130-160메그옴
4. 이 범위를 벗어나면 전원 공급장치를 교체하십시오. 범위 안에 있을 경우 건 배럴 저항 테스트, page 35를 진행하십시오.
5. 여전히 문제가 있다면 성능 불량 기타 원인에 대해 전기적 문제 해결, page 39을 참조하거나 Graco 대리점에 문의하십시오.

6. 전원 공급장치를 재설치하기 전에 스프링(11a)이 제 위치에 있는지 확인하십시오.

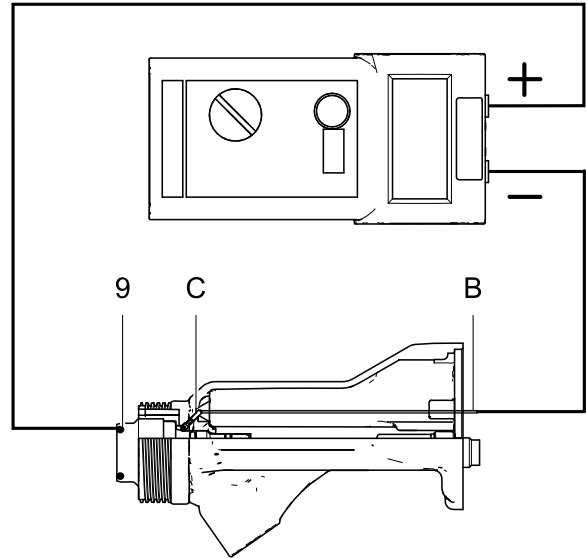
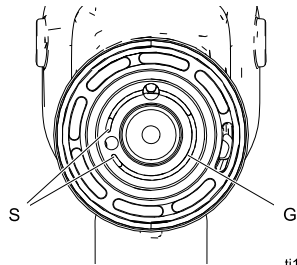


ti18735a

Figure 18 전원 공급장치 저항 테스트

건 배럴 저항 테스트

1. 전도성 로드(B)를 건 배럴(전원 공급장치 테스트를 위해 제거된 상태)에 삽입하고 배럴의 전면에는 금속 접촉면(C)에 닿게 하십시오.
2. 전도성 로드(B)와 전도성 링(9) 사이의 저항을 측정하십시오. 이 저항은 10-30메그옴 사이여야 합니다. 저항이 잘못된 경우 배럴의 금속 접촉면(C)과 전도성 링(9)이 깨끗하며 손상이 없는지 확인하십시오.
3. 저항이 여전히 범위를 벗어날 경우 전도성 링(9)을 분리하고 전도성 로드(B)와 전도성 링 홈의 하단에 있는 와이어 리드 사이의 저항을 측정하십시오.
4. 저항이 범위 내에 있을 경우 해당 전도성 링(9)을 새 것으로 교체하십시오. 전도성 링의 말단을 배럴 전면의 슬롯(S)에 끼운 후 홈(G) 안으로 링을 단단히 누르십시오.



ti19544a
Figure 19 건 배럴 저항 테스트

<p>전도성 링(9)은 실패 O-링이 아니고 전도성 금속 접촉 링입니다. 화재, 폭발 또는 감전 사고의 위험을 줄이려면:</p> <ul style="list-style-type: none"> • 교체할 경우를 제외하고 전도성 링을 제거하지 마십시오. • 전도성 링이 없을 경우 건을 작동하지 마십시오. • 전도성 링은 Graco 순정품 부품 이외는 다른 어떤 것으로도 교체하지 마십시오. 				

5. 저항이 여전히 범위를 벗어나면 건 배럴을 교체하십시오.

문제 해결

<p>본 장비의 설치 및 정비 과정에서, 제대로 작동하지 않을 경우 감전이나 기타 심각한 부상을 입을 수 있는 부품에 접근해야 합니다. 필요한 교육을 받지 않았거나 자격 요건을 갖추지 못한 사람은 본 장비를 설치 또는 정비하지 마십시오.</p>				

<p>피부 주입 부상의 위험을 줄이기 위해 압력을 줄이도록 지시를 받을 때마다 항상 감압 절차, page 27를 따르십시오.</p>				

건을 분해하기 전에 문제 해결 차트의 가능한 모든 해결 방법을 확인해 보십시오.

분무 패턴 문제해결

참고: 공기와 유체 사이의 균형이 맞지 않아 일부 분무 패턴 문제가 발생할 수 있습니다.

문제	원인	해결방안
분무가 고르게 되지 않습니다. 	유체가 없습니다.	공급장치를 채우십시오.
	유체 공급장치에 공기가 있습니다.	유체 소스를 점검하십시오. 다시 보급하십시오.
불규칙한 패턴. ti18798a	유체가 축적되어 부분적으로 팁이 막힙니다.	청소하십시오. 일일 건 청소, page 31 을 참조하십시오.
	팁 또는 에어 캡 구멍이 마모/손상되었습니다.	청소 또는 교체하십시오.
패턴을 한쪽으로 밀면 에어캡이 더러워집니다. 	에어 캡 구멍이 막혔습니다.	청소하십시오. 일일 건 청소, page 31 을 참조하십시오.
	일정한 형태의 꼬리가 있습니다. ti18797a	에어 압력이 너무 낮습니다.
에어 캡/팁 가드 위에 유체가 축적되어 있습니다.	유체 압력이 너무 낮습니다.	공기 압력을 증가시키십시오.
	공기 압력이 너무 높습니다.	압력을 감소시키십시오.
	에어 캡 구멍이 막혔습니다.	청소하십시오. 일일 건 청소, page 31 을 참조하십시오.

건 작동 문제 해결

문제	원인	해결방안
과도한 스프레이 안개.	무화 에어 압력이 너무 높습니다.	분무 공기 밸브를 약간 닫거나 공기 압력을 최대한 낮추십시오. 최대 전압 공급 시 건에 필요한 최소 압력은 0.32 MPa(3.2 bar, 45 psi)입니다.
	유체가 너무 묽습니다.	점도를 높이거나 유량을 늘리십시오.
“오렌지 필” 마감	무화 에어 압력이 너무 낮습니다.	분무 공기 밸브를 더 열거나 건에 에어 흡입구 압력을 높이십시오. 필요한 경우 공기 압력을 최대한 낮추십시오.
	스프레이 팁이 너무 큼니다.	더 작은 팁을 사용하십시오. 스프레이 팁 선택 차트, page 63 을 참조하십시오.
	유체의 혼합 또는 여과가 잘못되었습니다.	유체를 다시 혼합하거나 다시 여과하십시오.
	유체가 너무 진합니다.	점도를 낮추십시오.
유체 패킹 영역에서의 유체 누출.	마모된 유체 니들 패킹 또는 로드.	패킹을 교체하십시오. 유체 니들 교체, page 46 을 참조하십시오.
건의 전면으로부터 공기 누출.	에어 밸브가 제대로 안착되지 않았습니다.	에어 밸브를 교체하십시오. 에어 밸브 수리, page 52 을 참조하십시오.
건 전면에서 유체가 누출됩니다.	유체 니들 볼이 마모되거나 손상되었습니다.	유체 니들 교체, page 46 을 참조하십시오.
	유체 시트하우징이 마모되었습니다.	에어 캡, 스프레이 팁 및 유체 시트하우징 교체, page 42 을 참조하십시오.
	스프레이 팁이 느슨합니다.	고정 링을 조이십시오.
	손상된 팁 씰.	에어 캡, 스프레이 팁 및 유체 시트하우징 교체, page 42 을 참조하십시오.
건이 분무되지 않습니다	유체 공급이 부족합니다.	필요하다면 유체를 보충하십시오.
	손상된 스프레이 팁.	교체합니다.
	더럽거나 막힌 스프레이 팁.	청소하십시오. 일일 건 청소, page 31 을 참조하십시오.
	손상된 유체 니들.	유체 니들 교체, page 46 을 참조하십시오.
더러운 에어 캡.	손상되거나 막힌 에어 캡.	에어 캡을 청소하십시오. 일일 건 청소, page 31 을 참조하십시오.

문제	원인	해결방안
작업자에게 도료가 너무 많이 뒤 덮여 있습니다.	접지 상태 불량	접지, page 17 을 참조하십시오.
	건과 부품 사이의 거리가 잘못되었습니다.	이 거리는 8-12 in.(200-300 mm)여야 합니다.

전기적 문제 해결

문제	원인	해결방안
래핑 불량입니다.	ES On/Off(켜기/끄기) 스위치가 OFF(끄기)(O) 위치에 있습니다.	ON(켜기) 위치(I)에 맞추십시오.
	건 에어 압력이 너무 낮습니다(ES 표시기가 호박색임).	건의 에어 압력을 점검하십시오. 최대 전압 공급 시 건에 필요한 최소 압력은 0.32 MPa(3.2 bar, 45 psi)입니다.
	무화 에어 압력이 너무 높습니다.	압력을 감소시키십시오.
	유체 압력이 너무 높습니다.	압력을 낮추거나 마모된 팁을 교체하십시오.
	건과 부품 사이의 거리가 잘못되었습니다.	이 거리는 8-12 in.(200-300 mm)여야 합니다.
	접지 상태가 불량한 부품.	저항은 1메그옴 이하여야 합니다. 작업물 행거를 청소하십시오.
	건 저항 장애입니다.	건 저항 테스트, page 33 을 참조하십시오.
	유체 저항값이 낮습니다.	유체 저항 점검, page 26 을 참조하십시오.
	유체 니들 패키징에서 유체가 누출되어 단락을 일으킵니다.	유체 니들 교체, page 46 을 참조하십시오.
	알터네이터기 고장입니다.	교류 발전기 제거 및 교체, page 48 을 참조하십시오.
ES 또는 Hz 표시기가 켜지지 않습니다.	ES On/Off(켜기/끄기) 스위치가 OFF(끄기)(O) 위치에 있습니다.	ON(켜기) 위치(I)에 맞추십시오.
	전원이 없습니다.	전원 공급장치, 알터네이터 및 알터네이터 리본 케이블을 점검하십시오. 전원 공급장치 분리 및 교체, page 47 및 교류 발전기 제거 및 교체, page 48 을 참조하십시오.
작업자가 약하게 감전되었습니다.	운전자가 접지되지 않았거나 접지되지 않은 물체 가까이 있습니다.	접지, page 17 을 참조하십시오.
	건이 접지되지 않았습니다.	건 전기 접지 점검, page 25 및 건 저항 테스트, page 33 을 참조하십시오.
작업자가 작업물로부터 감전됩니다.	작업물이 접지되지 않았습니다.	저항은 1메그옴 이하여야 합니다. 작업물 행거를 청소하십시오.

문제	원인	해결방안
전압/전류 디스플레이가 빨간색으로 표시됩니다(스마트 건 전용).	건이 분무되는 피도체에 너무 가까이 있습니다.	건과 피도체 사이의 거리는 200-300 mm(8-12인치)여야 합니다.
	유체 저항값을 점검하십시오.	유체 저항 점검, page 26을 참조하십시오.
	건이 더럽습니다.	일일 건 청소, page 31을 참조하십시오.
ES 또는 HZ 표시기가 호박색입니다.	얼터네이터 속도가 너무 낮습니다.	표시기가 녹색이 될 때까지 에어 압력을 높이십시오. 과분무를 방지하기 위해 분무 공기 차단 밸브를 사용하여 에어 캡으로 분무되는 공기를 줄이십시오.
ES 또는 Hz 표시기가 빨간색입니다.	교류기 속도가 너무 높습니다.	표시기가 녹색이 될 때까지 에어 압력을 낮추거나 터빈으로 흐르는 에어 흐름을 제한하는 에어 제한장치 밸브가 있는 ES On-Off(켜기-끄기)를 설치하십시오.
오류 표시가 나타나고 Hz 표시기가 빨간색입니다(스마트 건 전용).	전원 공급장치와 스마트 모듈의 통신이 끊겼습니다.	스마트 모듈과 전원 공급장치 사이에 연결이 적절한지 점검하십시오. 스마트 모듈 교체, page 53 및 전원 공급장치 분리 및 교체, page 47을 참조하십시오.

수리하십시오

건의 정비 준비

				
<p>본 장비를 설치 또는 수리하려면 정상적으로 작동되지 않을 경우에 감전 또는 기타 심각한 부상을 일으킬 수 있는 부품에 접근해야 합니다. 필요한 교육을 받지 않았거나 자격 요건을 갖추지 못한 사람은 본 장비를 설치 또는 정비하지 마십시오.</p>				

				
<p>부상의 위험을 줄이기 위해 압력을 낮추도록 지시되어 있을 경우와 본 시스템의 부품을 점검 또는 정비하기 전에 감압 절차, page 27를 따르십시오.</p>				

- 건을 분해하기 전에 [문제 해결, page 36](#)에 설명되어 있는 모든 가능한 조치사항을 확인하십시오.

- 플라스틱 부품의 손상을 방지하기 위해 패드가 달린 조가 있는 바이스를 사용하십시오.
 - 본문에 설명되어 있는 바와 같이 일부 니들 어셈블리 부품(20) 및 특정 유체 피팅에 유전체 그리스(57)로 윤활하십시오.
 - O-링과 씰을 비실리콘 그리스로 가볍게 윤활하십시오. 부품 번호 111265 윤활제를 주문하십시오. 과도하게 윤활하지 마십시오.
 - Graco 순정품 부품만을 사용하십시오. 다른 프로건 모델의 부품을 혼용하거나 사용하지 마십시오.
 - 에어 씰 수리 키트 24N789를 사용할 수 있습니다. 본 키트는 별도 구매해야 합니다. 키트 부품은 하나의 별표로 표시됩니다, 예시 (3*).
1. 건을 세척하십시오. [세척, page 29](#)을 참조하십시오.
 2. 감압하십시오. [감압 절차, page 27](#)을 참조하십시오.
 3. 건 공기 및 유체관을 분리하십시오.
 4. 작업장에서 건을 제거하십시오. 수리 구역은 반드시 청결해야 합니다.

에어 캡, 스프레이 팁 및 유체 시트하우징 교체

1. [건의 정비 준비, page 41](#)을 참조하십시오.
2. 리테이너 링(22) 및 에어 캡/팁 가드 어셈블리(25)를 제거합니다.

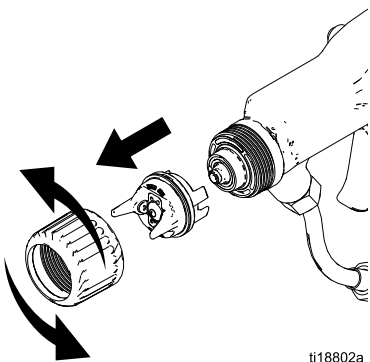
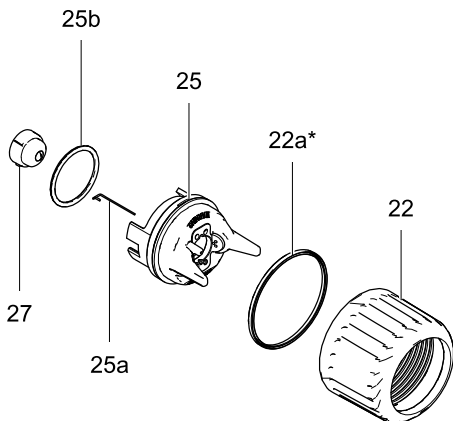


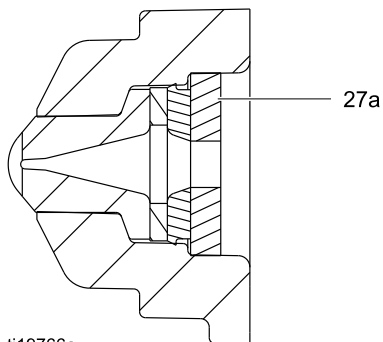
Figure 20 에어 캡 제거

3. 에어 캡 어셈블리를 분해합니다. U컵(22a), O-링(25b) 및 팁 개스킷(27a)의 상태를 점검합니다. 손상된 부품을 교체하십시오.



ti19521a

Figure 21 에어 캡 어셈블리 분해



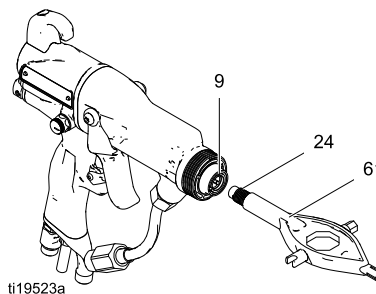
ti19766a

Figure 22 팁 개스킷

4. 전극(25a)을 교체하려면 [전극 교체, page 43](#)를 참조하십시오.

<p>전도성 링(9)은 씰링 O-링이 아니고 전도성 금속 접촉 링입니다. 화재, 폭발 또는 감전 사고의 위험을 줄이려면:</p> <ul style="list-style-type: none"> • 교체할 경우를 제외하고 전도성 링을 제거하지 마십시오. • 전도성 링이 없을 경우 건을 작동하지 마십시오. • 전도성 링은 Graco 순정품 부품 이외는 다른 어떤 것으로도 교체하지 마십시오. 				

5. 건을 격발하고 다용도 공구(61)을 사용하여 유체 시트하우징(24)을 제거합니다.



ti19523a

Figure 23 유체 시트하우징 교체

주의

유체 시트 하우스(24)을 과도하게 조이지 마십시오. 과도하게 조이면 하우스 및 건 베럴에 손상을 주어 부적절한 유체 차단이 일어날 수 있습니다.

6. 건을 격발하고 유체 시트 하우스(24)을 설치합니다. 적절하게 장착될 때까지 조인 다음 1/4바퀴 더 조입니다.
7. 스프레이 팁 개스킷(27a)이 제 위치에 있는지 점검합니다. 스프레이 팁 탭을 에어 캡(25)의 홈과 정렬합니다. 에어 캡에 스프레이 팁(27)을 설치합니다.
8. 전극(25a)이 에어 캡에 올바르게 설치되었는지 확인합니다.
9. 에어 캡 O-링(25b)이 제 위치에 있는지 점검합니다.
10. u-컵(22a)이 고정 링(22)의 제 위치에 있는지 점검합니다. U컵의 입구 부위가 전방을 향하게 해야 합니다.

주의

팁 가드의 손상을 방지하기 위해 고정 링(22)을 조이기 전에 에어 캡 어셈블리(25)의 방향을 조정해야 합니다. 고정 링이 조여진 경우 에어 캡을 돌리지 마십시오.

11. 에어 캡의 방향을 설정하고 리테이닝 링을 단단히 조이십시오.
12. **건 저항 테스트**, page 33을 참조하십시오.

전극 교체

화재, 폭발 또는 감전의 위험을 줄이려면 에어 캡에 전극을 설치하지 않은 상태에서 스프레이 건을 작동하지 마십시오.			

1. **건의 정비 준비**, page 41의 단계를 따르십시오.
2. 에어 캡 어셈블리(25)를 제거하십시오. **에어 캡, 스프레이 팁 및 유체 시트 하우스 교체**, page 42을 참조하십시오.
3. 니들 노즈 플라이어를 사용하여 에어 캡의 뒤에서 전극(25a)을 당기십시오.
4. 에어 캡 구멍을 통해 새 전극을 미십시오. 전극의 짧은 끝단(BB)이 에어 캡의 뒤에 구멍(CC)에 맞물리는지 확인하십시오. 손가락을 전극을 제 위치에 확실히 누르십시오.
5. 에어 캡 어셈블리를 설치하십시오.
6. **건 저항 테스트**, page 33의 단계를 따르십시오.

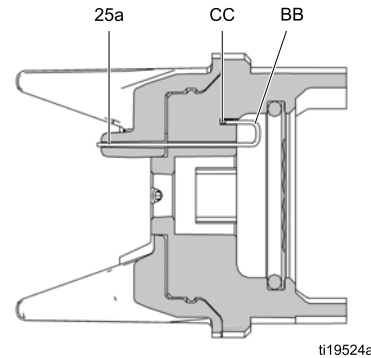


Figure 24 전극 교체

유체 튜브 제거 및 교체

1. 건의 정비 준비, page 41을 참조하십시오.
2. 하단 유체 튜브 너트(C)를 분리하십시오.
3. 상단 유체 튜브 너트(D)를 주의해서 푸십시오.

주의

특히 밀봉 표면(E)을 청소 또는 설치할 때 유체 튜브 어셈블리(19)의 손상이 발생하지 않도록 주의하십시오. 밀봉 표면이 손상되면 전체 유체 튜브 어셈블리를 교체해야 합니다.

4. 유체 튜브의 플라스틱 확장부 전체에 유전체 그리스(57)를 바르십시오.
5. 유체 튜브 너트 나사산에는 저강도 실란트를 바르십시오.
6. 유체 튜브를 건 배럴에 설치하고 상단 너트(D)를 잘 맞을 때까지 조인 다음 1/2바퀴 더 조이십시오. 너트와 배럴 사이에 간극이 있게 됩니다. 너트를 과도하게 조이지 마십시오.
7. 유체 필터(10)가 유체 피팅에서 제 위치에 있는지 확인하십시오. 하단 너트(C)를 피팅으로 단단히 조이십시오. 상단 너트가 조여져 있는지 확인하십시오.

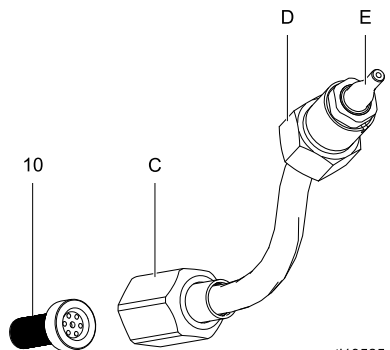


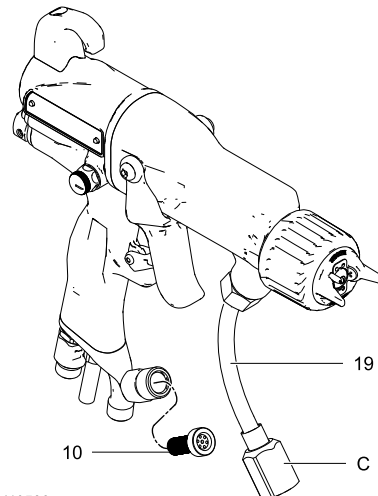
Figure 25 유체 튜브

유체 필터 교체

1. 건의 정비 준비, page 41을 참조하십시오.
2. 하단 유체 튜브 너트(C)를 분리하십시오.
3. 유체 피팅에서 유체 필터(10)를 제거하십시오. 필요하면 필터를 청소하거나 교체하십시오.
4. 유체 피팅에 유체 필터(10)를 설치하십시오. 하단 너트(C)를 피팅에 조이고 15.8-16.9 N•m(140-150 in-lb)의 토크를 가하십시오. 상단 너트가 2.3-3.4 N•m(20-30 in-lb)의 토크로 조여졌는지 확인하십시오.

주의

하단 너트(C)를 조인 후 유체 튜브(19)가 끼이지 않았는지 확인하십시오.



ti19526a

Figure 26 유체 필터 교체

건 배럴 제거

1. 건의 정비 준비, page 41을 참조하십시오.
2. 하단 유체 튜브 너트(N)를 분리하십시오. 튜브 어셈블리(T)를 브래킷(7)에서 주의하여 분리하십시오.
3. 2개의 나사(6)를 푸십시오.

주의

전원 공급장치(11)의 손상을 방지하기 위해 건 배럴을 건 핸드에서 곧바로 뽑아내십시오. 필요하다면 건 배럴을 건 핸들로부터 양쪽으로 가볍게 움직이십시오.

4. 한 손으로는 건 핸들(16)을 잡고 배럴(1)을 핸들에서 똑바로 당기십시오.

참고: 전원 공급장치가 배럴에 있는 경우 교류기/전원 공급장치 어셈블리를 배럴에서 제거하십시오.

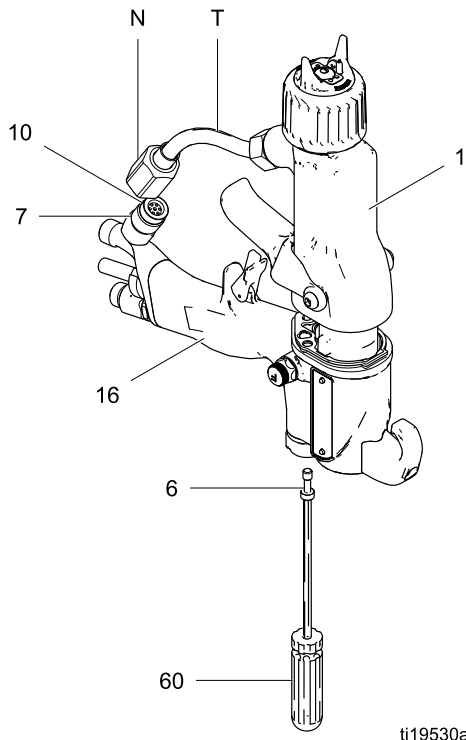


Figure 27 건 배럴 제거

ti19530a

건 배럴 설치

1. 개스킷(5*)과 접지 스프링(37a)이 제 위치에 있는지 확인하십시오. 개스킷 공기 구멍이 제대로 정렬되어 있는지 확인하십시오. 손상된 경우 개스킷을 교체하십시오.
2. 스프링(11a)이 전원 공급장치(11)의 말단에서 위치에 있는지 확인하십시오. 유전체 그리스(57)를 전원 공급장치의 말단에 **충분히** 바르십시오. 건 배럴(1)을 전원 공급장치와 건의 핸들(16) 위에 배치하십시오.
3. 서로 반대 위치에 있는 2개의 배럴 나사(6)를 균일하게 조이십시오(약 반바퀴 더 돌아가도록 또는 20 in-lbs, 2.3 N·m).

주의

건 배럴이 손상되지 않게 하려면 나사(6)를 너무 과도하게 조이지 마십시오.

4. 유체 필터(10)가 유체 피팅에서 제 위치에 있는지 확인하십시오. 하단 너트(N)를 피팅에 조이고 15.8-16.9 N·m(140-150 in-lb)의 토크를 가하십시오. 상단 너트가 조여져 있는지 확인하십시오.
5. **건 저항 테스트**, page 33의 단계를 따르십시오.

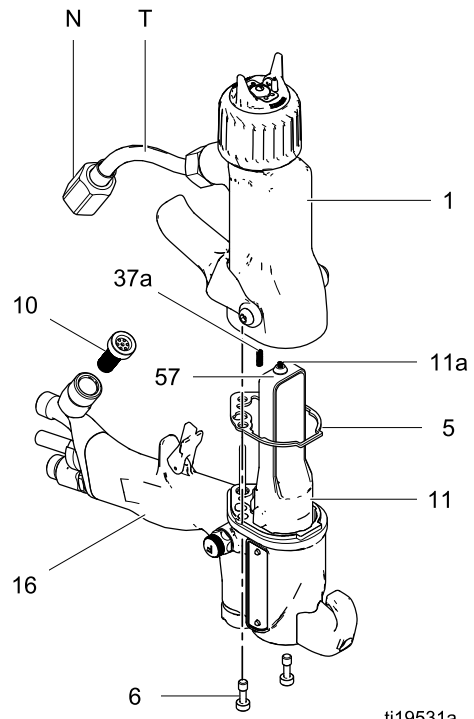


Figure 28 건 배럴 설치

ti19531a

유체 니들 교체

1. [건의 정비 준비, page 41](#)을 참조하십시오.
2. 에어 캡 어셈블리와 유체 시트 하우스를 제거하십시오. [에어 캡, 스프레이 팁 및 유체 시트 하우스 교체, page 42](#)을 참조하십시오.
3. 건 배럴을 제거하십시오. [건 배럴 제거, page 45](#)을 참조하십시오.
4. 방아쇠 나사(13)와 방아쇠(12)를 제거하십시오.
5. 스프링 캡(37)을 푸십시오. 스프링(20a)을 제거하십시오.
6. 시트 하우스(24)이 제거되었음을 확인하십시오. 2 mm 볼 엔드 렌치(60)를 유체 니들 어셈블리 뒤에 배치합니다. 이 도구를 앞으로 밀어 니들의 두 세그먼트를 체결하고 시계 반대 방향으로 약 12회 완전히 돌려 니들을 분리합니다.
7. 플라스틱 다중 공구(61)의 바깥 쪽 육각 끝단을 이용하여 조심스럽게 유체 니들 볼을 배럴의 뒤에서 유체 실이 구멍에서 해제될 때까지 쪽 밀어줍니다.

주의

니들 어셈블리의 분리 또는 손상을 방지하려면 제거하기 전 니들을 분리하십시오.

8. 유체 니들 어셈블리를 건 배럴의 뒤쪽에서 제거하십시오.
9. 건 배럴에 유체 니들 어셈블리를 설치하십시오. 드라이버(60)로 니들에 밀어 넣고 조이십시오.
10. 스프링(20a)을 설치하십시오.
11. 스프링 캡(37)을 설치하십시오. 접지 스프링(37a)이 제 위치에 있는지 확인하십시오.
12. 방아쇠(12) 및 나사(13)를 설치하십시오.
13. 건 배럴을 설치하십시오. [건 배럴 설치, page 45](#)을 참조하십시오.
14. 시트 하우스와 에어 캡 어셈블리를 설치하십시오. [에어 캡, 스프레이 팁 및 유체 시트 하우스 교체, page 42](#)을 참조하십시오.
15. [건 저항 테스트, page 33](#)을 참조하십시오.

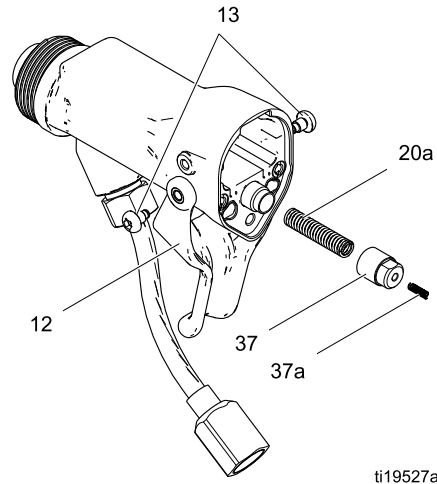


Figure 29 캡과 스프링 제거

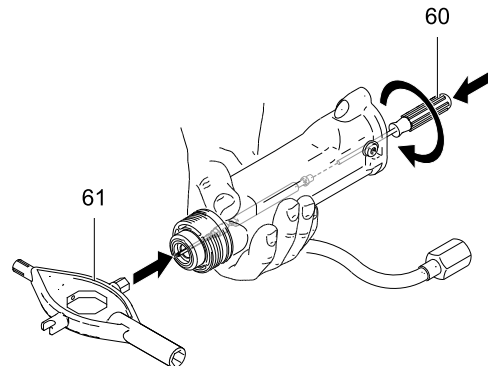


Figure 30 유체 니들 제거

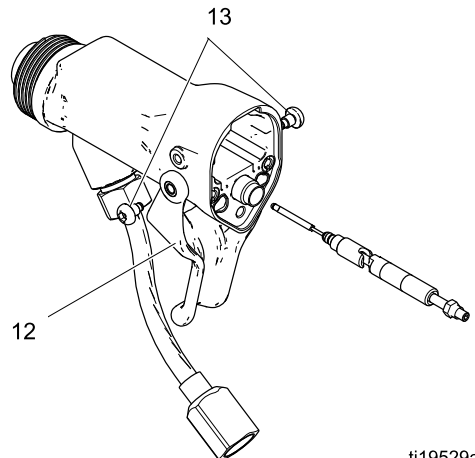


Figure 31 유체 니들 교체

전원 공급장치 분리 및 교체

- 건 핸들 전원 공급장치 공간에 이물질이나 습기가 차있는지 확인하십시오. 마른 천으로 닦아내십시오.
 - 개스킷(5)에 솔벤트가 닿지 않도록 하십시오.
1. 건의 정비 준비, page 41을 참조하십시오.
 2. 건 배럴 제거, page 45을 참조하십시오.

주의

전원 공급장치(11)를 취급할 때에는 손상되지 않도록 주의하십시오.

3. 전원 공급장치(11)는 손으로 잡으십시오. 천천히 양쪽으로 흔들어 전원 공급장치/알터네이터 어셈블리가 건 핸들(16)과 떨어지도록 한 다음 조심스럽게 꺼내십시오. *스마트 모델에서만* 유연성 회로(40)를 핸들 상단의 소켓에서 분리하십시오.
4. 전원 공급장치와 알터네이터에 손상이 있는지 검사하십시오.
5. 알터네이터(15)에서 전원 공급장치(11)을 분리하려면 3와이어 리본 커넥터(PC)를 전원 공급장치에서 분리하십시오. *스마트 모델에서만* 6핀 유연성 회로(40)를 전원 공급장치로부터 분리하십시오. 교류 발전기를 위로 밀어 올려 전원 공급장치로부터 떼어내십시오.
6. **전원 공급장치 저항 테스트, page 34**을 참조하십시오. 필요할 경우 전원 공급장치를 교체하십시오. 교류 발전기를 수리하려면 **교류 발전기 제거 및 교체, page 48**을 참조하십시오.
7. *스마트 모델에서만* 6핀 유연성 회로(40)를 전원 공급장치에 연결하십시오.

주의

케이블에 손상과 접지 연속성의 중단 가능성을 방지하려면 알터네이터의 3선 리본 케이블(PC)을 위쪽 뒤로 구부러서 구부린 부분이 전원 공급장치를 향하고 커넥터가 맨 위에 오도록 하십시오.

8. 3선 리본 커넥터(PC)를 전원 공급장치에 연결합니다. 리본을 전원 공급장치 아래에서 앞으로 밀어 넣으십시오. 알터네이터(15)를 전원 공급장치(11)로 미십시오.

9. 건 핸들(16)에 전원 공급장치/알터네이터 어셈블리를 삽입하십시오. 접지 스트립(EE)이 핸들과 접촉되어 있는지 확인하십시오. 스마트 모델에서 6핀 유연성 회로(40)의 커넥터를 핸들 상단의 소켓(CS)과 정렬하십시오. 전원 공급장치/교류 발전기 어셈블리를 핸들로 밀 때 커넥터를 소켓으로 단단히 누르십시오.

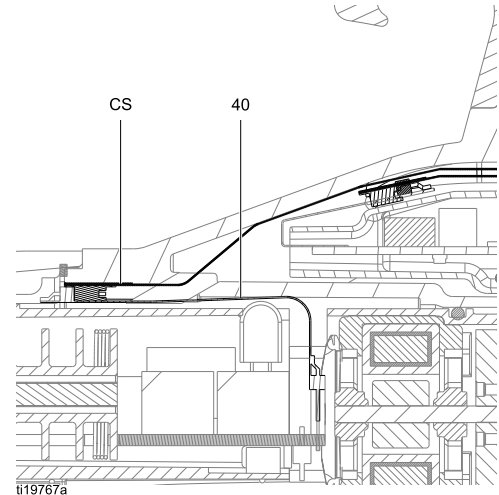


Figure 32 유연성 회로 연결

10. 개스킷(5*), 접지 스프링(37a) 및 전원 공급장치 스프링(11a)이 제 위치에 있는지 확인하십시오. 손상된 경우 개스킷(5)을 교체합니다. 배럴(1)을 핸들(16)에 조립하십시오. **건 배럴 설치, page 45**을 참조하십시오.
11. **건 저항 테스트, page 33**을 참조하십시오.

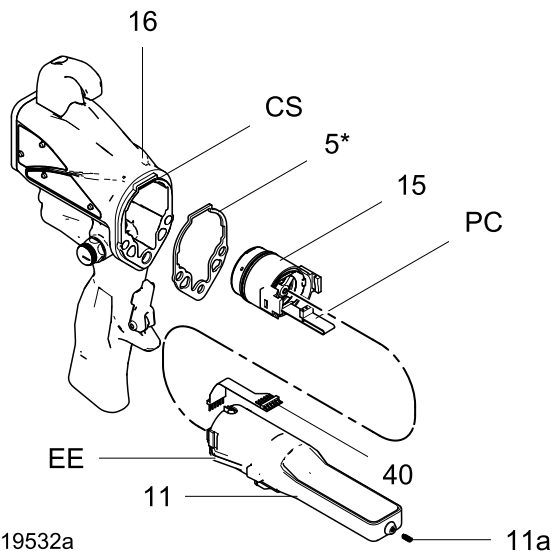


Figure 33 전원 공급

교류 발전기 제거 및 교체

참고: 2000시간 이상 작동한 경우에는 교류 발전기의 베어링을 교체하십시오. 부품 번호 24N706 베어링 키트를 주문하십시오. 키트에 포함된 부품은 기호 (◆)로 표시되어 있습니다.

1. **건의 정비 준비, page 41**을 참조하십시오.
2. 전원 공급장치/교류기 어셈블리를 제거하고 교류기를 분리하십시오. **전원 공급장치 분리 및 교체, page 47**을 참조하십시오.
3. 3선 커넥터(PC)에서 2개의 외부 터미널 사이에 저항을 측정하십시오. 이 저항은 2.0-6.0옴이어야 합니다. 이 범위에서 벗어났다면 교류 발전기 코일(15a)을 교체하십시오.
4. 일자 스크루드라이버를 사용하여 하우징(15d)에서 클립(15h)을 빼냅니다. 얇은 날이나 스크루드라이버를 사용하여 캡(15f)을 제거합니다.
5. 필요할 경우 팬(15e)을 회전시켜 팬의 블레이드가 하우징(15d)의 4개 베어링 탭(T)에서 빠져나오도록 합니다.

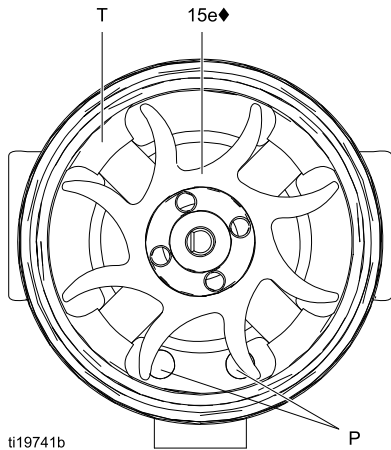


Figure 34 팬 방향

6. 팬과 코일 어셈블리(15a)를 하우징(15d)의 전면에서 바깥쪽으로 밀어줍니다.

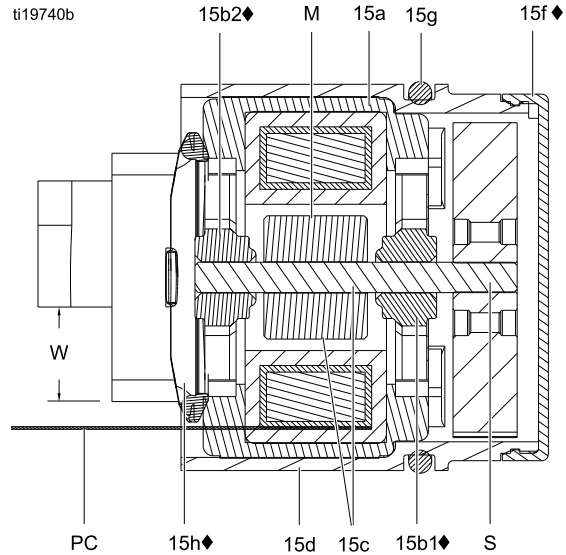


Figure 35 교류기 단면

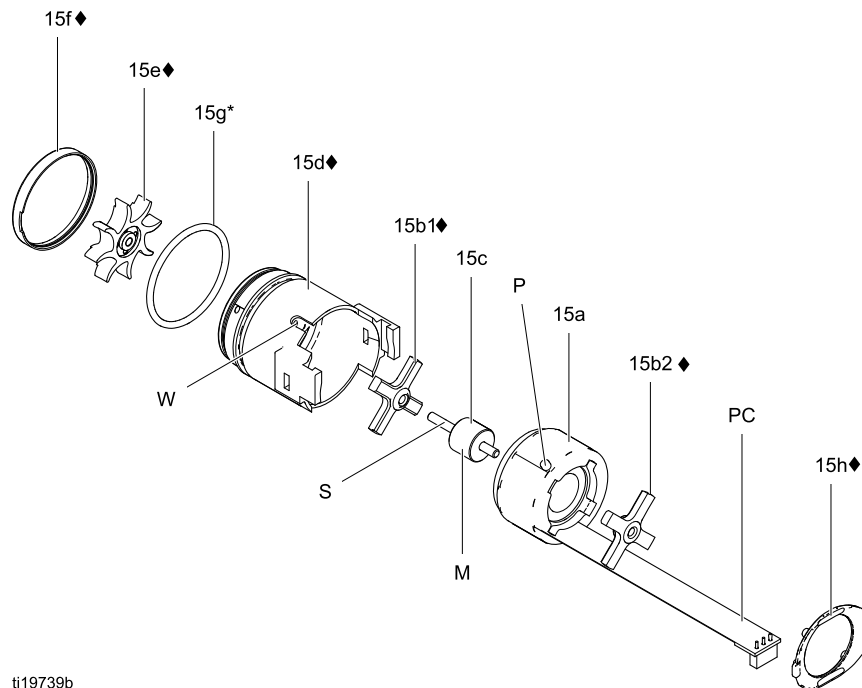
◆5는 그림에 표시되지 않음

주의

자석(M) 또는 샤프트(S)를 굽거나 손상시키지 마십시오. 베어링을 분해하고 다시 조립할 때 3선 커넥터(PC)를 누르거나 손상시키지 마십시오.

7. 팬 끝을 위로 향하게 하여 작업대에 코일 어셈블리(15a)를 고정합니다. 넓은 일자 스크루드라이버를 사용하여 샤프트(S)에서 팬(15e)을 빼냅니다.
8. 상단 베어링(15b2)을 제거합니다.
9. 하단 베어링(15b1)을 제거합니다.
10. 샤프트(S)의 긴 끝단에 새 하단 베어링(15b1◆)을 설치합니다. 베어링의 편평한 측면이 자석(M)과 반대쪽을 향해야 합니다. 베어링 블레이드가 코일 표면과 높이가 같도록 코일(15a)에 설치합니다.
11. 새 상단 베어링(15b2◆)을 베어링 블레이드가 코일(15a) 표면과 높이가 같도록 샤프트의 짧은 끝 위로 누릅니다. 베어링의 편평한 측면이 코일과 반대쪽을 향해야 합니다.

12. 팬 끝을 위로 향하게 하여 작업대에 코일 어셈블리(15a)를 고정합니다. 샤프트(S)의 긴 끝 위로 팬(15e)을 누릅니다. 팬 블레이드의 방향은 그림과 같아야 합니다.
13. 코일의 핀을 하우징의 슬롯과 나란히 맞추면서 코일 어셈블리(15a)를 하우징(15d) 전면으로 조심스럽게 누르십시오. 그림 35와 같이 3선 커넥터(PC)는 하우징 탭의 넓은 노치(W) 아래에 있어야 합니다. 코일 정렬 핀(P)이 그림 34와 같이 위치해야 합니다.
14. 블레이드가 하우징 뒷면의 베어링 탭(T) 4개를 벗어나도록 팬(15e)을 회전합니다. 하단 베어링(15b1)이 탭과 정렬되는지 확인합니다.
15. 코일을 하우징(15d)에 완전히 안착시킵니다. 클립(15h)으로 고정하여, 탭이 하우징의 슬롯에 맞물리도록 합니다.
16. O-링(15g)이 제 위치에 있는지 확인합니다. 캡(15f)을 설치합니다.
17. 전원 공급장치에 교류기를 설치하고 두 부품을 핸들에 설치합니다. [전원 공급장치 분리 및 교체, page 47](#)을 참조하십시오.



ti19739b

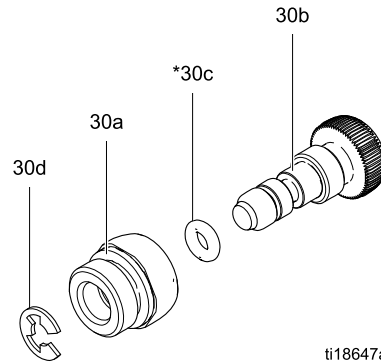
Figure 36 교류 발전기

팬 에어 조절 밸브 수리

1. **건의 정비 준비, page 41**의 단계를 따르십시오.
2. 밸브 어셈블리(30)의 평면에 렌치를 배치하고 핸들(16)에서 풀어 분리하십시오.
참고: 밸브는 어셈블리(9단계로 이동)나 개별 부품(3-9단계)으로 교체할 수 있습니다.
3. 고정 링(30d)을 제거하십시오.
4. 밸브 샤프트(30b)가 밸브 하우징(30a)로부터 빠져 나올 수 있을 때까지 시계반대방향으로 돌리십시오.
5. O-링(30c)을 제거하십시오.
6. 모든 부품을 청소하고 마모나 손상이 있는지 검사합니다.

참고: 비실리콘 그리스(부품 번호 111265)를 사용하십시오. 과도하게 윤활하지 마십시오.

7. 팬 에어 밸브(30)를 재조립할 때에는 밸브 나사산을 가볍게 윤활하고 샤프트(30b)가 하우징(30a)의 바닥에 닿을 때까지 완전히 돌리십시오. O-링(30c*)을 설치하고 윤활하며 O-링이 하우징에 들어갈 때까지 밸브 스템을 풀어 분리하십시오.
8. 고정 링(30d)을 재조립하십시오. 밸브 스템이 고정 링에 의해 정지될 때까지 하우징에서 밸브 스템을 풀어 분리하십시오.
9. 하우징의 평면에 렌치를 사용하여 건 핸들(16) 안쪽으로 밸브 어셈블리(30)를 돌려 끼우십시오. 1.7 N•m(15 in-lb)의 토크로 조이십시오.

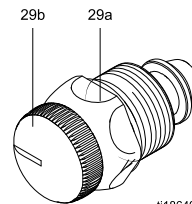


ti18647a

Figure 37 팬 에어 조절 밸브

분무 공기 조절 밸브 수리

1. **건의 정비 준비, page 41**의 단계를 따르십시오.
2. 밸브 어셈블리(29)의 평면에 렌치를 배치하고 핸들(16)에서 풀어 분리하십시오.
3. 밸브 어셈블리를 검사하십시오. 손상된 경우 새 밸브(29)를 설치합니다.
4. 핸들에 밸브 어셈블리를 설치하기 전에 밸브 스템(29b)을 멈출 때까지 하우징(29a)에서 돌려 푸십시오.
5. 밸브 어셈블리를 건 핸들에 설치합니다. 밸브 하우징(29a)을 1.7 N•m(15 in-lb)의 토크로 조이십시오.



ti18649a

Figure 38 분무 공기 조절 밸브

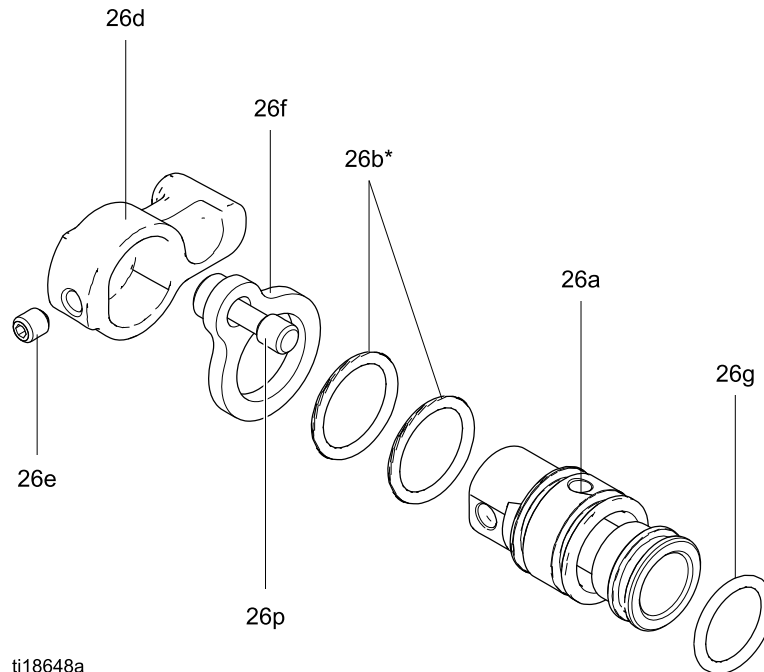
ES On-Off(켜기-끄기) 밸브 수리

1. **건의 정비 준비, page 41**의 단계를 따르십시오.
2. 캡티브 나사(26p)를 푸십시오. 핸들에서 밸브(26)를 제거하십시오.
3. O-링(26b* 및 26g*)을 부품 번호 111265의 비실리콘 그리스로 윤활하십시오. 과도하게 윤활하지 마십시오.
4. 부품을 청소하고 손상이 있는지 검사합니다. 필요하면 교체합니다.

참고: 리테이너 플레이트(26f)의 돌출부는 위쪽을 향해야 합니다.

5. 밸브를 다시 설치하십시오. 나사(26p)를 15-25 in-lb (1.7-2.8 N•m)의 토크로 조이십시오.

참고: 부품을 과도하게 윤활하지 마십시오. O링을 과도하게 윤활하면 건에어가 통과되는 곳으로 윤활제가 밀려 들어갈 수 있어 작업물의 마감이 매끄럽지 못할 수 있습니다.

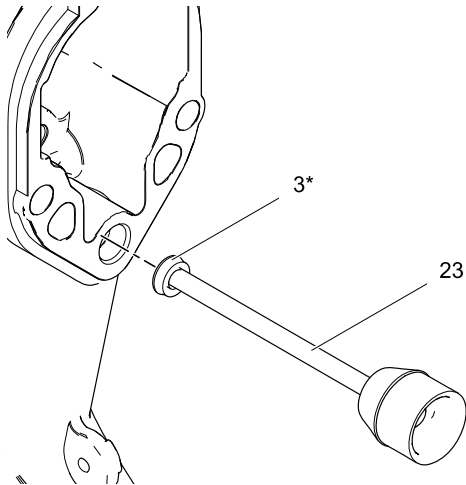


ti18648a

Figure 39 ES On-Off(켜기-끄기) 밸브

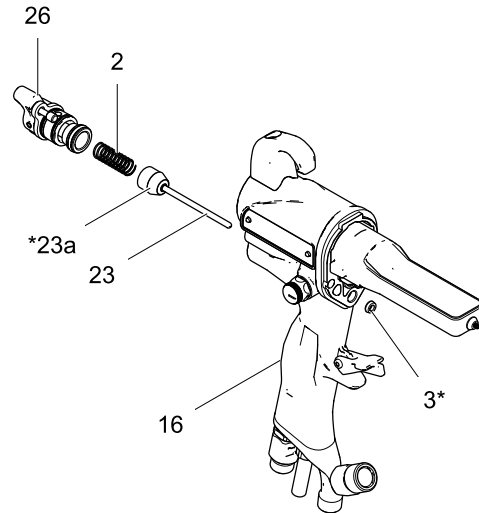
에어 밸브 수리

1. [건의 정비 준비, page 41](#)의 단계를 따르십시오.
2. [건 배럴 제거, page 45](#)의 단계를 따르십시오.
3. 나사(13) 및 방아쇠(12)를 제거합니다.
4. ES On-Off(켜기-끄기) 밸브를 제거합니다. [ES On-Off\(켜기-끄기\) 밸브 수리, page 51](#)을 참조하십시오.
5. 스프링(2)을 제거합니다.
6. 공기 밸브 샤프트의 전면을 눌러 핸들의 뒤로 나가도록 합니다. 고무 씰(23a*)을 검사하여 손상된 경우 교체합니다.
7. U컵(3)을 검사합니다. 손상이 없으면 u-컵은 제거하지 마십시오. 만약에 분리되었다면 립스가 건 핸들(16)을 마주보도록 하여 새로운 것을 설치하십시오. 건 핸들에서 제 위치에 장착되도록 에어 밸브의 샤프트에 u-컵을 배치해야 합니다.
8. 공기 밸브(23) 및 스프링(2)을 건 핸들(16)에 설치합니다.
9. ES On-Off(켜기-끄기) 밸브를 설치합니다. [ES On-Off\(켜기-끄기\) 밸브 수리, page 51](#)을 참조하십시오.
10. 방아쇠(12) 및 나사(13)를 설치하십시오.
11. [건 배럴 설치, page 45](#)의 단계를 따르십시오.



ti19724a

Figure 40 u-컵 설치



ti19543a

Figure 41 에어 밸브

스마트 모듈 교체

오류 표시가 나타날 경우 스마트 모듈이 전원 공급장치와 통신이 끊긴 것입니다. 스마트 모듈과 전원 공급장치 사이의 통신이 적절한지 점검하십시오.

모듈의 LED가 켜지지 않은 경우 모듈을 교체하십시오.

1. [건의 정비 준비, page 41](#)의 단계를 따르십시오.
2. 스마트 모듈 카트리지(31a)의 왼쪽 하단 모서리에서 피벗 나사(31e), O링(31f) 및 ES HI/LO 스위치(31c)를 제거하십시오.
3. 카트리지에서 나머지 3개의 나사(31d)를 제거하십시오.
4. 건 뒤에서 스마트 모듈을 당겨 빼내십시오. 건 핸들의 커넥터(GC)에서 리본 케이블(RC)을 분리하십시오.
5. 개스킷(31b)을 제거하십시오.
6. 새 카트리지(31a)에 새 개스킷(31b)을 설치하십시오. 개스킷의 노치형 모서리가 맨 위에 있는지 확인하십시오.
7. 모듈의 리본 케이블(RC)과 건 케이블(GC)을 정렬하고 그림과 같이 단단히 함께 밀어 넣으십시오. 연결된 케이블을 건 핸들의 오목한 곳에 밀어 넣으십시오. 건 핸들의 뒤쪽과 같은 높이로 모듈을 설치하십시오.
8. 피벗 나사(31e), O링(31f) 및 ES HI/LO 스위치를 카트리지(31a)의 왼쪽 하단 모서리에 설치하십시오.
9. 3개의 남은 나사(31d)를 설치하십시오. 0.8-1.0 N•m(7-9 in-lb)의 토크로 조이십시오

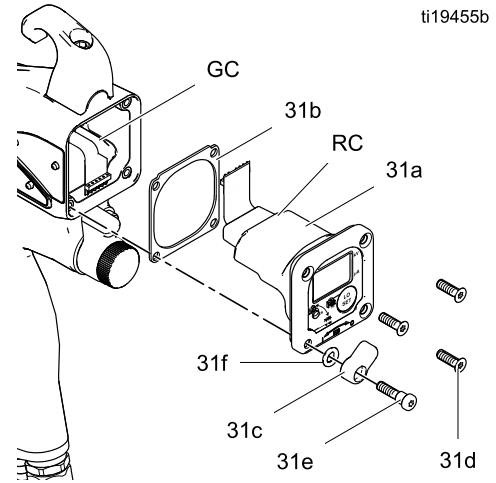


Figure 42 스마트 모듈

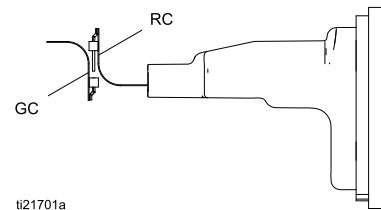


Figure 43 리본 케이블 정렬

에어 스위블 및 배출 밸브 교체

1. 건의 정비 준비, page 41의 단계를 따르십시오.
2. 공기 배출 밸브를 교체하려면:
 - a. 클램프(36)와 배출 튜브(35)를 제거하십시오.
 - b. 건 핸들(16)에서 스위블(21)을 풀어 분리합니다. 스위블은 왼쪽 나사산입니다. 브래킷(7)을 제거하십시오.
 - c. 핸들(16)에서 배출 밸브(8)를 당기십시오. O-링(8a)을 검사하고 필요하면 교체합니다.
 - d. 배출 밸브(8)에 O-링(8a*)을 설치합니다. 비실리콘 그리스를 얇게 도포하여 O-링을 윤활합니다.
 - e. 핸들(16)에 배출 밸브(8)를 설치합니다.
 - f. 스위블(21)의 맨 위 나사산에 나사산 밀봉제를 바릅니다. 브래킷(7)의 위치를 지정하고 스위블을 건 핸들(16)에 끼우십시오. 8.4-9.6 N•m(75-85 in-lb)의 토크로 조이십시오
 - g. 튜브(35)와 클램프(36)를 설치하십시오.
3. 에어 흡입구 스위블을 교체하려면:
 - a. 건 핸들(16)에서 스위블(21)을 풀어 분리합니다. 스위블은 왼쪽 나사산입니다.
 - b. 나사산 밀봉제를 스위블의 맨 위 나사산에 바릅니다. 스위블을 건 핸들에 돌려 끼웁니다. 8.4-9.6 N•m(75-85 in-lb)의 토크로 조이십시오

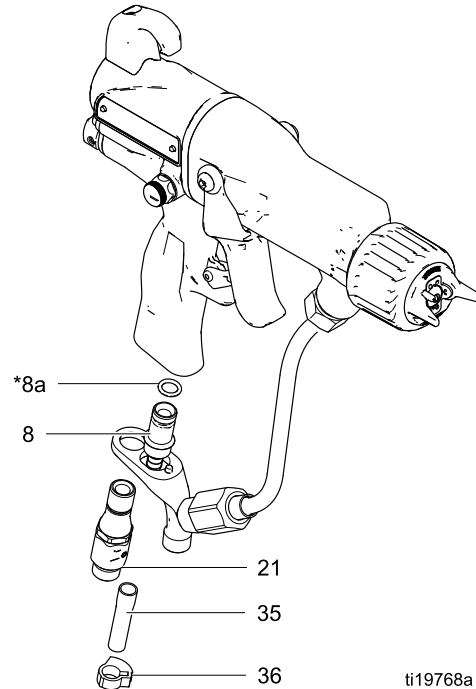


Figure 44 에어 흡입구 피팅 및 공기 배출 밸브

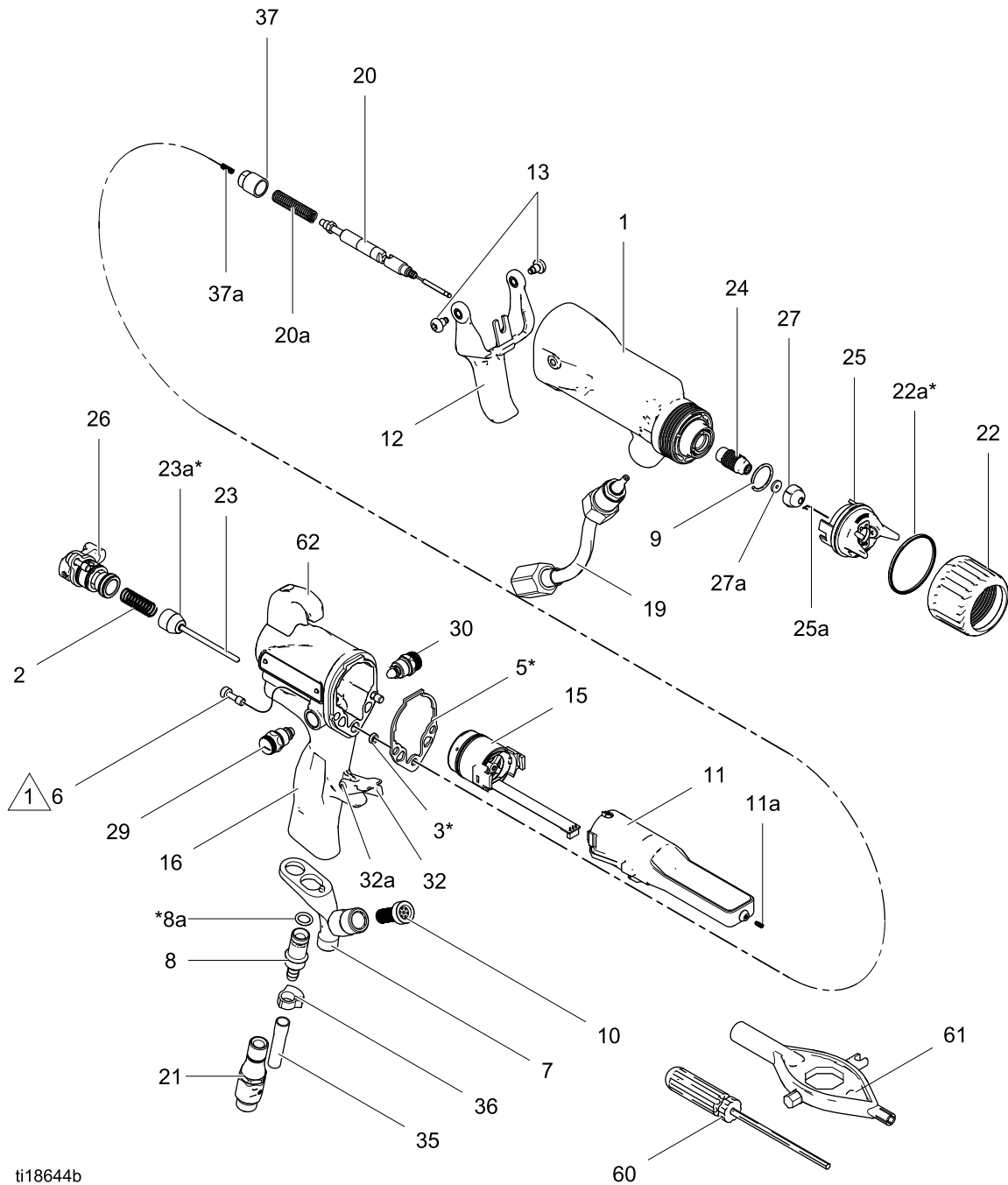
부품

표준 에어-어시스트 스프레이 건 어셈블리

부품 번호 H60T10 60 kV 정전기 에어-어시스트 스프레이 건, 시리즈 C

부품 번호. H85T10 85 kV 정전기 에어-어시스트 스프레이 건, 시리즈 C

부품 번호. H85T57 85 kV 높은 에어 흐름 에어-어시스트 스프레이 건, 시리즈 A



ti18644b

△ 1 2 N•m(20 in-lb) 토크로 조이십시오.

부품 번호 H60T10 60 kV 정전기 에어-어시스트 스프레이 건, 시리즈 C
 부품 번호. H85T10 85 kV 정전기 에어-어시스트 스프레이 건, 시리즈 C
 부품 번호. H85T57 85 kV 높은 에어 흐름 에어-어시스트 스프레이 건, 시리즈 A

참조 번호	부품 번호	설명	수량
1	24N746	본체, 건; 60 kV 건, 개스킷(5) 포함	1
	24N745	본체, 건; 85 kV 건, 개스킷(5) 포함	1
2	185116	스프링, 압축	1
3*	188749	패킹, U컵	1
5*	25N921	개스킷, 본체	1
6	24N740	나사, 육각 소켓; 2개들이 패키지	1
7	24N742	브래킷	1
8	249323	밸브, 배기	1
8a*	112085	O-링	1
9	24N747	링, 전도성	1
10	238562	필터, 인라인, 100 메시; 하기 메모 참조	1
11	24N660	전원 공급장치, 60 kV 건	1
	24N661	전원 공급 장치, 85 kV 건	1
11a	24N979	스프링	1
12	24N663	트리거; 품목 13 포함	1
13	24A445	스크류, 트리거; 2개들이 패키지	1
15	24N664	교류 발전기 전원 어셈블리, page 59을 참조하십시오	1
16	24N761	핸들; 60 kV AA 건	1
	24N762	핸들; 85 kV AA 건	1
19	24N744	튜브, 유체; 60 kV 건	1
	24N743	튜브, 유체; 85 kV 건	1
20	24N780	니들 어셈블리; 60 kV 건; 품목 20a 포함	1
	24N781	니들 어셈블리; 85 kV 건; 품목 20a 포함	1
20a	24N782	스프링, 유체 니들	1
21	24N626	스위블, 에어 흡입구; M12 x 1/4 npsm(m); 왼쪽 나사산	1
22	24N793	링, 리테이너; 22a 포함	1
22a*	198307	패킹, U컵; UHMWPE; 22의 부품	1
23	24N633	밸브, 공기	1
23a*	276733	씰	1
24	24N725	하우징, 시트	1
25	24N727	에어 캡 어셈블리, page 62을 참조하십시오	1

▲ 교체용 위험 및 경고 라벨과 태그 및 카드를 무료로 제공합니다.

* 이 부품은 에어 씰 수리 키트 24N789(별매)에 포함되어 있습니다.

참조 번호	부품 번호	설명	수량
25a	24N643	전극; 5개들이 패키지	1
26	24N632	H60T10 및 H85T10 모델용 ES On-Off(켜기-끄기) 밸브 어셈블리, page 60을 참조하십시오	1
	26A294	H85T57 모델용 ES On-Off(켜기-끄기) 밸브 어셈블리, page 60을 참조하십시오	1
27	AEMxxx AEFxxx	팁 어셈블리; 고객의 선택; 품목 27a 포함	1
27a	183459	개스킷, 팁	1
29	24N792	분무 공기 조절 밸브	1
30	24N634	팬 공기 조절 밸브 어셈블리, page 61을 참조하십시오	1
32	24E404	정지, 트리거; 품목 32a 포함	1
32a	---	핀, 다웰	1
35	185103	튜브, 배출; 1/4 in. (6 mm) ID(폴린 채로 제공됨)	1
36	110231	클램프	1
37	24N785	캡, 스프링; 품목 37a 포함	1
37a	197624	스프링, 압축	1
38	24N786	플러그, 팬 제어장치; 옵션, 품목 29 대신 사용하기 위해 폴린 채로 제공됨	1
51	112080	도구, 니들(폴린 채로 제공됨)	1
54	24N603	커버, 건, 60 kV 건; 10개들이 패키지	1
	24N604	커버, 건, 85 kV 건; 10개들이 패키지	1
55▲	179791	태그, 경고(표시되지 않음)	1
56▲	16P802	신호, 경고(표시되지 않음)	1
57	116553	그리스, 유전체; 30 ml(1 oz) 튜브(표시되지 않음)	1
58	117824	장갑, 전도성, 중; 12개들이 패키지; 소(117823) 및 대(117825)로도 제공됨	1
60	107460	도구, 렌치, 볼 엔드(폴린 채로 제공됨)	1
61	276741	다중 도구(폴린 채로 제공됨)	1
62	24N783	후크; 나사 포함	1

---으로 표시된 부품은 별도로 구매할 수 없습니다.

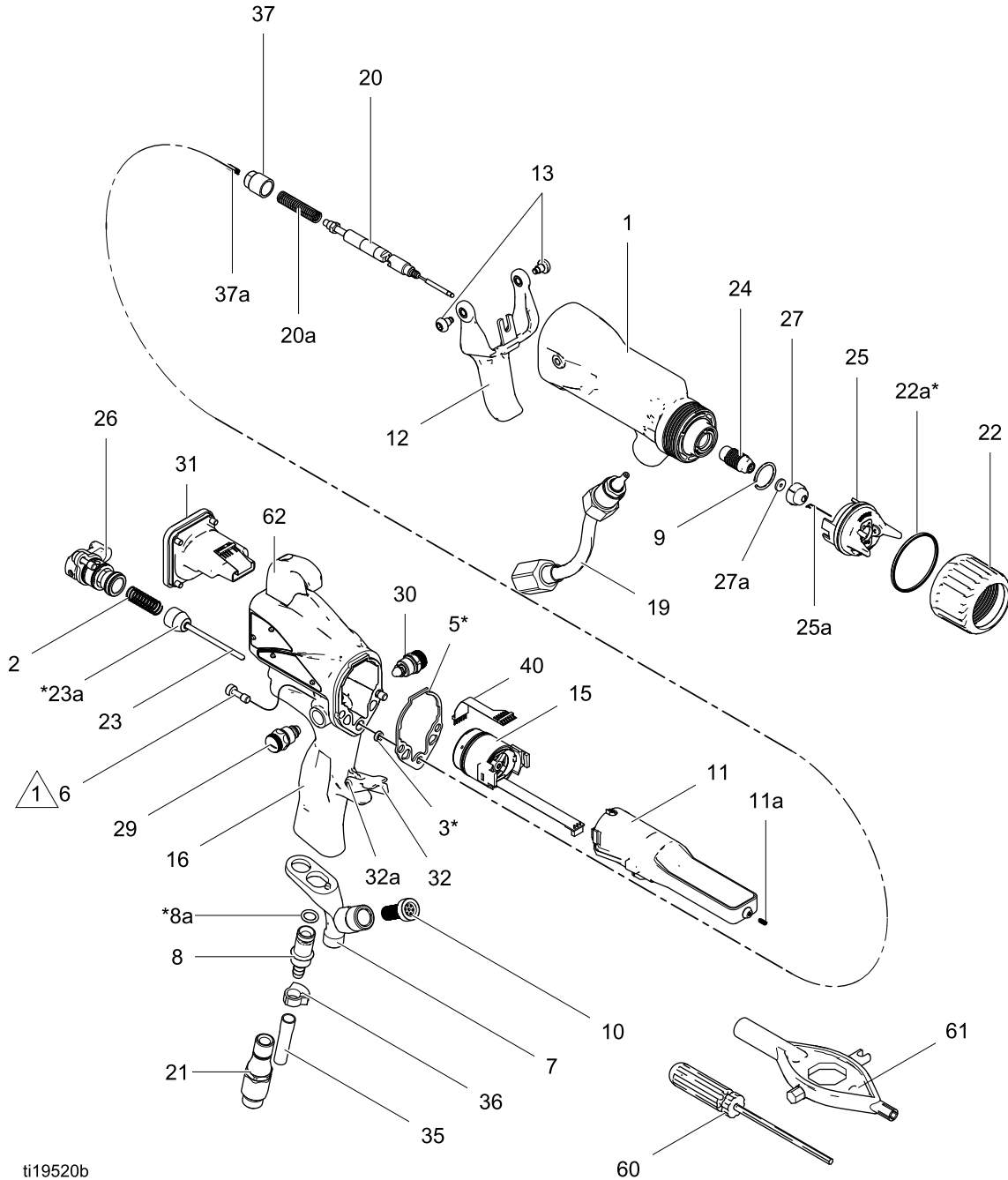
참고: 표준 및 대체 메시 크기의 키트 옵션에 관해서는 인라인 유체 필터 키트 액세서리, page 67를 참조하십시오.

스마트 에어-어시스트 스프레이 건 어셈블리

부품 번호 H60M10 60 kV 정전기 에어-어시스트 스프레이 건, 시리즈 C

부품 번호. H85M10 85 kV 정전기 에어-어시스트 스프레이 건, 시리즈 C

부품 번호. H85M57 85 kV 높은 에어 흐름 에어-어시스트 스프레이 건, 시리즈 A



△ 1 2 N•m(20 in-lb) 토크로 조이십시오.

부품

부품 번호 H60M10 60 kV 정전기 에어-어시스트 스프레이 건, 시리즈 C
 부품 번호. H85M10 85 kV 정전기 에어-어시스트 스프레이 건, 시리즈 C
 부품 번호. H85M57 85 kV 높은 에어 흐름 에어-어시스트 스프레이 건, 시리즈 A

참조 번호	부품 번호	설명	수량
1	24N746	본체, 건; 60 kV 건, 개스킷(5) 포함	1
	24N745	본체, 건; 85 kV 건, 개스킷(5) 포함	1
2	185116	스프링, 압축	1
3*	188749	패킹, U컵	1
5*	25N921	개스킷, 본체	1
6	24N740	나사, 육각 소켓; sst; 2개들이 패키지	1
7	24N742	브래킷	1
8	249323	밸브, 배기	1
8a*	112085	O-링	1
9	24N747	링, 전도성	1
10	238562	필터, 인라인, 100 메시; 하기 메모 참조	1
	24N660	전원 공급장치, 60 kV 건	1
	24N661	전원 공급 장치, 85 kV 건	1
11a	24N979	스프링	1
12	24N663	트리거; 품목 13 포함	1
13	24A445	스크류, 트리거; 2개들이 패키지	1
15	24N664	교류 발전기 전원 어셈블리, page 59을 참조하십시오	1
16	24N763	핸들, 스마트; 60 kV AA 건	1
	24N764	핸들, 스마트; 85 kV AA 건	1
19	24N744	튜브, 유체; 60 kV 건	1
	24N743	튜브, 유체; 85 kV 건	1
20	24N780	니들 어셈블리; 60 kV 건; 품목 20a 포함	1
	24N781	니들 어셈블리; 85 kV 건; 품목 20a 포함	1
20a	24N782	스프링, 유체 니들	1
21	24N626	스위블, 에어 흡입구; M12 x 1/4 npsm(m); 왼쪽 나사산	1
22	24N793	링, 리테이너; 22a 포함	1
22a*	198307	패킹, U컵; UHMWPE; 22의 부품	1
23	24N633	밸브, 공기	1
23a*	276733	씰	1
24	24N725	하우징, 시트	1
25	24N727	에어 캡 어셈블리, page 62을 참조하십시오	1

▲ 교체용 위험 및 경고 라벨과 태그 및 카드를 무료로 제공합니다.

* 이 부품은 에어 씰 수리 키트 24N789(별매)에 포함되어 있습니다.

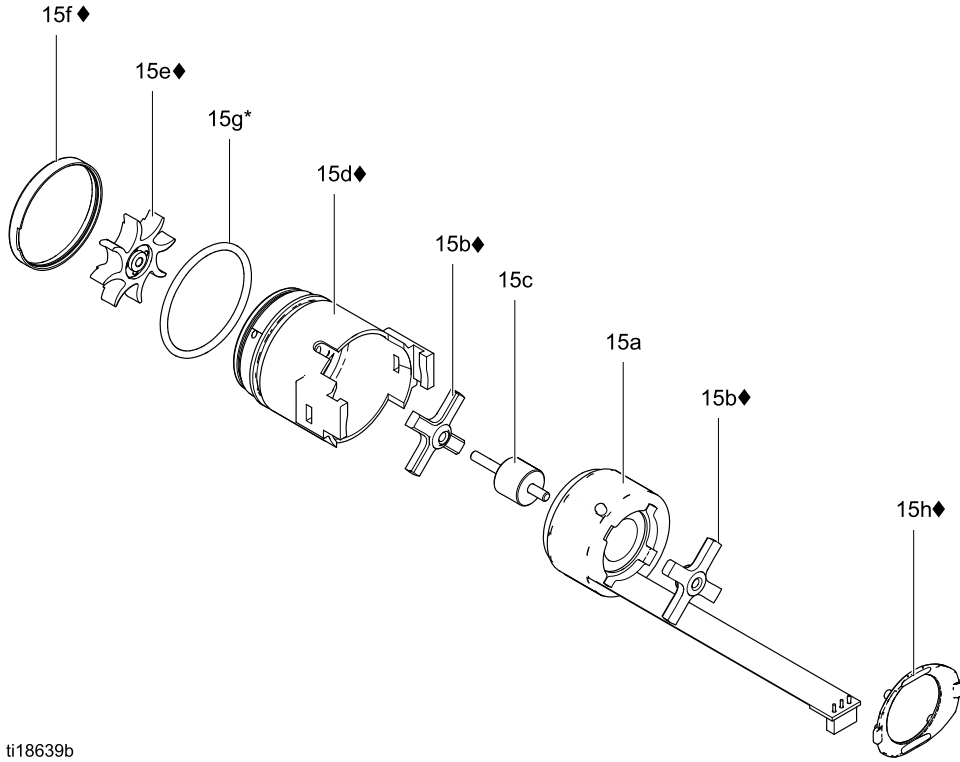
참조 번호	부품 번호	설명	수량
25a	24N643	전극; 5개들이 패키지	1
26	24N632	H60M10 및 H85M10 모델용 ES On-Off(켜기-끄기) 밸브 어셈블리, page 60을 참조하십시오	1
	26A294	H85M57 모델용 ES On-Off(켜기-끄기) 밸브 어셈블리, page 60을 참조하십시오	1
27	AEMxxx AEFxxx	팁 어셈블리; 고객의 선택; 품목 27a 포함	1
27a	183459	개스킷, 팁	1
29	24N792	분무 공기 조절 밸브	1
30	24N634	팬 공기 조절 밸브 어셈블리, page 61을 참조하십시오	1
31	24N756	스마트 모듈 어셈블리, page 62을 참조하십시오	1
32	24E404	정지, 트리거; 품목 32a 포함	1
32a	---	핀, 다웰	1
35	185103	튜브, 배출; 1/4 in. (6 mm) ID(폴린 채로 제공됨)	1
36	110231	클램프	1
37	24N785	캡, 스프링; 품목 37a 포함	1
37a	197624	스프링, 압축	1
38	24N786	플러그, 팬 제어장치; 옵션, 품목 29 대신 사용하기 위해 폴린 채로 제공됨	1
40	245265	회로, 유연성	1
51	112080	도구, 니들(폴린 채로 제공됨)	1
54	24N603	커버, 건, 60 kV 건; 10개들이 패키지	1
	24N604	커버, 건, 85 kV 건; 10개들이 패키지	1
55▲	179791	태그, 경고(표시되지 않음)	1
56▲	16P802	신호, 경고(표시되지 않음)	1
57	116553	그리스, 유전체; 30 ml(1 oz) 튜브(표시되지 않음)	1
58	117824	장갑, 전도성, 중; 12개들이 패키지; 소(117823) 및 대(117825)로도 제공됨	1
60	107460	도구, 렌치, 볼 엔드(폴린 채로 제공됨)	1
61	276741	다중 도구(폴린 채로 제공됨)	1
62	24N783	후크; 나사 포함	1

참고: 표준 및 대체 메시 크기의 키트 옵션에 관해서는 인라인 유체 필터 키트 액세서리, page 67를 참조하십시오.

---으로 표시된 부품은 별도로 구매할 수 없습니다.

교류 발전기 전원 어셈블리

부품 번호 24N664 교류 발전기 어셈블리



ti18639b

참조 번호	부품 번호	설명	수량
15a	24N705	코일, 교류 발전기	1
15b◆	24N706	베어링 키트(베어링 2개, 품목 15d 하우징, 품목 15e 팬, 품목 15f 캡, 품목 15h 클립 1개 포함)	1
15c	24Y264	샤프트 키트(샤프트와 자석 포함)	1
15d◆	24N707	하우징; 품목 15f 포함	1

참조 번호	부품 번호	설명	수량
15e◆	---	팬; 품목 15b의 부품	1
15f◆	---	캡, 하우징; 품목 15d의 부품	1
15g*	110073	O-링	1
15h◆	24N709	클립; 5팩(품목 15b에 클립 1개 포함)	1
5◆*	25N921	개스킷, 배럴(그림 표시 없음)	1

* 이 부품은 에어 실 수리 키트 24N789(별매)에 포함되어 있습니다.

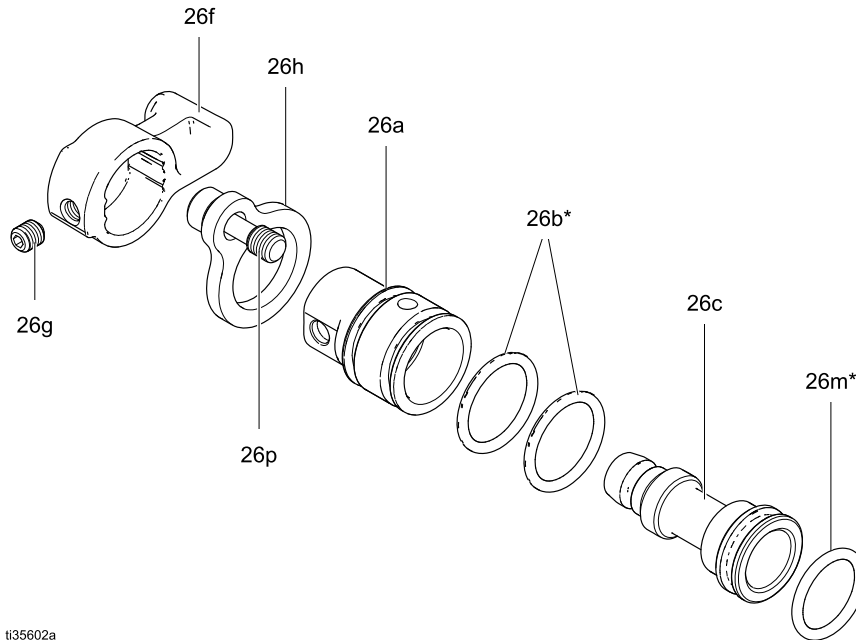
◆ 이 부품은 베어링 키트 24N706(별매)에 포함되어 있습니다.

---으로 표시된 부품은 별도로 구매할 수 없습니다.

ES On-Off(켜기-끄기) 밸브 어셈블리

부품 번호 24N632 ES On-Off(켜기-끄기) 밸브 어셈블리

부품 번호 26A294 에어 제한장치 어셈블리가 포함된 ES On-Off(켜기-끄기) 밸브



ti35602a

참조 번호	부품 번호	설명	수량
26a	----	하우징, 밸브; 24N632용 검정색, 26A294용 파란색	1
26b*	15D371	O-링	2
26c	----	피스톤, 밸브	1
26f	24N650	레버, ES on-off(켜기-끄기); 26g 포함	1

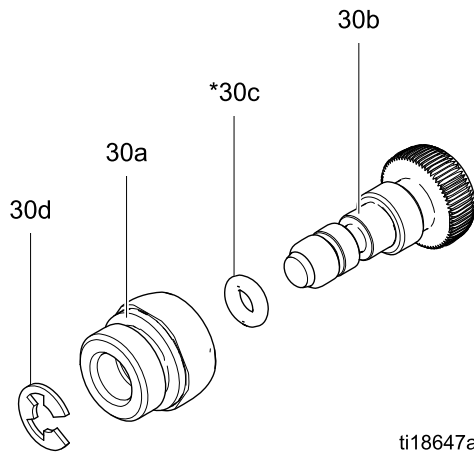
* 이 부품은 에어 실 수리 키트 24N789(별매)에 포함되어 있습니다.

참조 번호	부품 번호	설명	수량
26g	GC2082	나사, 세트, 소켓 헤드	1
26h	24N631	플레이트, 고정	1
26m*	113746	O-링	1
26p	24N740	나사, 캡티브; 2개들이 팩	1

— — —으로 표시된 부품은 별도로 구매할 수 없습니다.

팬 공기 조절 밸브 어셈블리

부품 번호 24N634 팬 에어 조절 밸브 어셈블리



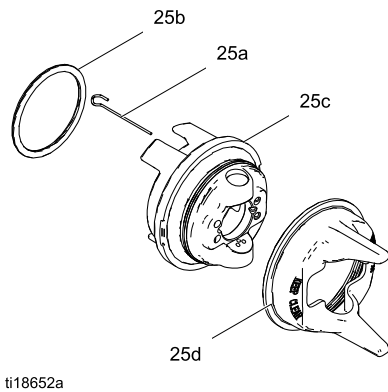
참조 번호	부품 번 호	설명	수량
30a	---	너트, 밸브	1
30b	---	스텝, 밸브	1
30c*	111504	O-링	1
30d	24N646	링, 고정; 6개들이 패키지	1

* 이 부품은 에어 실 수리 키트 24N789(별매)에 포함
되어 있습니다.

---으로 표시된 부품은 별도로 구매할 수 없습
니다.

에어 캡 어셈블리

부품 번호 24N727 에어 캡 어셈블리



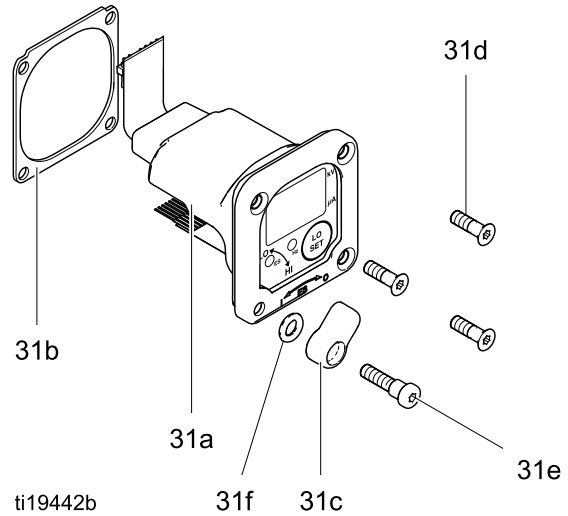
ti18652a

참조 번호	부품 번호	설명	수량
	25a	전극; 5개들이 패키지	1
	25b	O-링; ptfe; 5개들이 패키지(10개들이 패키지로도 제공됨; 24E459 주문)	1
	25c	에어 캡	1
	25d	가드, 팁, 주황색	1
	27a	개스킷, 팁(표시되지 않음)	5

— — —으로 표시된 부품은 별도로 구매할 수 없습니다.

스마트 모듈 어셈블리

부품 번호 24N756 스마트 모듈 어셈블리



ti19442b

참조 번호	부품 번호	설명	수량
	31a	카트리지	1
	31b	개스킷	1
	31c	스위치, ES HI/LO	1
	31d◆	나사	3
	31e◆	나사, 피봇	1
	31f	O-링	1

— — —으로 표시된 부품은 별도로 구매할 수 없습니다.

◆ 이 부품은 스마트 모듈 나사 키트 24N757(별매)에 포함되어 있습니다.

스프레이 팁 선택 차트

AEM 미세 마감 스프레이 팁

중저압에서 고급 마감 품질 적용 용도에 권장. 아래의 매트릭스에서 원하는 팁, 부품 번호 AEMxxx(xxx = 세 자릿수)를 주문하십시오.

오리피스 크기 인치 (mm)	유체 출력 fl oz/min(l/min)		최대 패턴 너비, 12인치(305 mm) 인치(mm)							
	600 psi(4.1 MPa, 41 bar) 에서	1000 psi(7.0 MPa, 70 bar) 에서	2-4 (50- 100)	4-6 (100- 150)	6-8 (150- 200)	8-10 (200- 250)	10-12 (250- 300)	12-14 (300- 350)	14-16 (350- 400)	16-18 (400- 450)
			스프레이 팁							
0.007 (0.178)	4.0 (0.1)	5.2 (0.15)	107	207	307					
0.009 (0.229)	7.0 (0.2)	9.1 (0.27)		209	309	409	509	609		
0.011 (0.279)	10.0 (0.3)	13.0 (0.4)		211	311	411	511	611	711	811
0.013 (0.330)	13.0 (0.4)	16.9 (0.5)		213	313	413	513	613	713	813
0.015 (0.381)	17.0 (0.5)	22.0 (0.7)		215	315	415	515	615	715	815
0.017 (0.432)	22.0 (0.7)	28.5 (0.85)		217	317	417	517	617	717	
0.019 (0.483)	28.0 (0.8)	36.3 (1.09)			319	419	519	619	719	
0.021 (0.533)	35.0 (1.0)	45.4 (1.36)				421	521	621	721	821
0.023 (0.584)	40.0 (1.2)	51.9 (1.56)				423	523	623	723	823
0.025 (0.635)	50.0 (1.5)	64.8 (1.94)				425	525	625	725	825
0.029 (0.736)	68.0 (1.9)	88.2 (2.65)								829
0.031 (0.787)	78.0 (2.2)	101.1 (3.03)				431		631		831
0.033 (0.838)	88.0 (2.5)	114.1 (3.42)								833
0.037 (0.939)	108.0 (3.1)	140.0 (4.20)							737	
0.039 (0.990)	118.0 (3.4)	153.0 (4.59)					539			

*팁은 물에서 테스트됩니다.

다른 압력(P)에서 유체 출력(Q)은 아래의 공식으로 계산할 수 있습니다. $Q = (0.041) (QT) \sqrt{P}$ 여기서 QT는 선택한 오리피스 크기에 대해 위 표의 600 psi에서 유체 출력(fl oz/min)입니다.

AAF 미세 마감 예비 오리피스 스프레이 팁

중저압에서 고급 마감 품질 적용 용도에 권장. AEF 팁에는 래커 등 매우 얇게 재료를 분무하도록 지원하는 예비 오리피스이 있습니다.

아래의 매트릭스에서 원하는 팁, **부품 번호 AEFxxx**(xxx = 세 자릿수)를 주문하십시오.

오리피스 크기 인치(mm)	유체 출력 fl oz/min(l/min)		최대 패턴 너비, 12인치(305 mm) 인치(mm)					
	600 psi(4.1 MPa, 41 bar)에서	1000 psi(7.0 MPa, 70 bar)에서	6-8 (150- 200)	8-10 (200-250)	10-12 (250-300)	12-14 (300-350)	14-16 (350-400)	16-18 (400-450)
			스프레이 팁					
0.008 (0.203)	5.6 (0.17)	7.7 (0.22)				608		
0.010 (0.254)	9.5 (0.28)	12.5 (0.37)	310	410	510	610	710	810
0.012 (0.305)	12.0 (0.35)	16.0 (0.47)	312	412	512	612	712	812
0.014 (0.356)	16.0 (0.47)	21.0 (0.62)	314	414	514	614	714	814
0.016 (0.406)	20.0 (0.59)	26.5 (0.78)		416	516	616	716	
*팁은 물에서 테스트됩니다.								
다른 압력(P)에서 유체 출력(Q)은 아래의 공식으로 계산할 수 있습니다. $Q = (0.041) (QT) \sqrt{P}$ 여기서 QT는 선택한 오리피스 크기에 대해 위 표의 600 psi에서 유체 출력(fl oz/min)입니다.								

원형 스프레이 팁

건을 원형 스프레이 팁으로 전환하려면 원형 스프레이 전환 키트 24N319을 사용하십시오. 설명서 3A2499를 참조하십시오.

부품 번호	크기 번호	낮음에서 중간까지의 점도 코팅 (20–40 centipoise)*을 위한 대략적인 유량		
		300 psi (2.1 MPa, 21 bar)	600 psi (4.2 MPa, 42 bar)	1200 psi (8.4 MPa, 84 bar)
236836	4A	2.5 oz/min(73 cc/min)	4.1 oz/min(120 cc/min)	5.7 oz/min(170 cc/min)
236837	6A	2.9 oz/min(86 cc/min)	5.1 oz/min(150 cc/min)	7.4 oz/min(220 cc/min)
236838	7A	3.2 oz/min(95 cc/min)	5.4 oz/min(160 cc/min)	7.8 oz/min(230 cc/min)
236839	5B	5.4 oz/min(160 cc/min)	7.8 oz/min(230 cc/min)	11.0 oz/min(330 cc/min)
236840	7B	7.1 oz/min(210 cc/min)	9.1 oz/min(270 cc/min)	14.2 oz/min(420 cc/min)
236841	9B	8.8 oz/min(260 cc/min)	11.8 oz/min(350 cc/min)	17.9 oz/min(530 cc/min)
236842	11B	11.8 oz/min(350 cc/min)	16.2 oz/min(480 cc/min)	23.7 oz/min(700 cc/min)

* 유량은 백색 아크릴, 에나멜 페인트를 기반으로 합니다.

권장 필터 크기

필터 크기	필터 부품 번호	오리피스 크기 인치(mm)
200 메시	25N893	0.007 (0.178)
		0.009 (0.229)
		0.011 (0.279)
150 메시	25N891	0.011 (0.279)
		0.013 (0.330)
100 메시	238562	0.013 (0.330)
		0.015 (0.381)
		0.017 (0.432)
		0.019 (0.483)
		0.021 (0.533)
		0.023 (0.584)
		0.025 (0.635)
60 메시	238564	0.023 (0.584)
		0.025 (0.635)
		0.029 (0.736)
		0.031 (0.787)
		0.033 (0.838)
		0.037 (0.939)
		0.039 (0.990)

원형 스프레이 팁

필터 크기	필터 부품 번호	팁 부품 번호	팁 크기 번호
200 메시	25N893	236836	4A
		236837	6A
150 메시	25N891	236837	6A
		236838	7A
100 메시	238562	236839	5B
		236840	7B
		236841	9B
		236842	11B

수리 키트 및 액세서리

수리 키트	수리 키트 설명
24N789	에어 실 수리 키트
24N706	교류 발전기 베어링 수리 키트

건 액세서리

일반 액세서리

부품 번호	설명
111265	비실리콘 윤활제, 4 oz(113 g).
116553	유전체 그리스. 1온스(30ml)
24N603	건 커버. 40 kV 및 60 kV 건용. 10개들이 박스.
24N604	건 커버. 85 kV 건용. 10개들이 박스.
24N758	디스플레이 커버. 스마트 디스플레이를 청결하게 유지합니다. 5개들이 패키지.

원형 스프레이 액세서리

부품 번호	설명
24N319	원형 스프레이 키트. 표준 에어-어시스트 스프레이 건을 원형 스프레이 에어 캡으로 변환합니다. 설명서 3A2499를 참조하십시오.

방아쇠 및 건 액세서리

부품 번호	설명
24N520	편안한 그립감. 스냅 방식의 그립으로 핸들 크기가 커져 작업자 피로감이 감소합니다. 중형 크기.
24N521	편안한 그립감. 스냅 방식의 그립으로 핸들 크기가 커져 작업자 피로감이 감소합니다. 대형 크기.
24N633	플라스틱 방아쇠 키트(건 모델에 포함됨)
24P170	금속 방아쇠 키트

팬 밸브 액세서리

부품 번호	설명
24N634	팬 밸브(건 모델에 포함됨)
24P172	팬 크기의 빠른 조정을 위한 빠른 조정 팬 밸브
25N919	스프링 리턴이 포함된 빠른 조정 팬 밸브. 설명서 3A7005 참조

어댑터 및 피팅 액세서리

부품 번호	설명
112534	에어 라인 신속 분리 피팅
185105	비 스위블 에어 흡입구; 1/4-18 npsm(m)(왼쪽 나사산)
185493	에어 호스 어댑터; 1/4 npt(m) x 1/4-18 npsm(m)(왼쪽 나사산)
24N642	볼 스위블, 건 에어 흡입구용. 1/4 npsm(왼쪽 나사산)
224754	밸브, 볼 1/4 npsm(왼쪽 나사산)

ES On-Off(켜기-끄기) 밸브 액세서리

부품 번호	설명
24N632	ES On-Off(켜기-끄기) 밸브(H60M10, H60T10, H85M10, H85T10에 포함됨)
26A294	높은 무화 에어 애플리케이션용 에어 제한장치가 장착된 ES On-Off(켜기-끄기) 밸브 터빈 표시등이 빨간색이고 애플리케이션 공기 압력을 높게 유지하고 싶은 경우 이 액세서리를 사용합니다. 키트를 설치하려면 필요에 따라 압력을 조정하여 표시기에 녹색 불이 점등된 상태로 있는지 확인합니다.
24P635	ES 상시 ON(켜짐) 밸브 키트. 이 밸브가 장착되어 있는 경우 정전기는 항상 켜져 있고 에어 압력은 건에 공급됩니다. 설명서 3A6840 참조

인라인 유체 필터 키트 액세서리

필터 크기	필터 키트 부품 번호	필터 색상	수량
60 메시	224453	검정색	5
	238563	검정색	3
	238564	검정색	1

필터 크기	필터 키트 부품 번호	필터 색상	수량
100 메시	238561	검정색	3
	238562(건 모델에 포함됨)	검정색	1
150 메시	25N891	빨간색	1
	25N892	빨간색	3
200 메시	25N893	노란색	1
	25N894	노란색	3

작업자 액세서리

부품 번호	설명
117823	전도성 장갑, 12개들이 상자(소)
117824	전도성 장갑, 12개들이 상자(중)
117825	전도성 장갑, 12개들이 상자(대)

시스템 액세서리

부품 번호	설명
222011	접지 와이어 및 클램프
24N528	건 세척 상자 어댑터. Pro Xp 건을 보관하기 위해 기존 건 플러시 상자를 변환합니다. 설명서 309227을 참조하십시오.
24P312	건 워셔 키트. Pro Xp 건을 청소하기 위해 기존 건 워셔를 변환합니다. 설명서 308393을 참조하십시오.

표시

부품 번호	설명
16P802	영어 경고 표시, Graco에서 무료로 제공합니다.
16P798	영어 일일 관리 표시
16P799	영어 설정 표시.

테스트 장비

부품 번호	설명
241079	저항계. 500 V 출력, 0.01-2000메그옴. 접지 연속성 및 건 저항 테스트에 사용됩니다. 위험한 장소에서는 사용 금지.
722886	도료 저항계. 유체 저항력 테스트에 사용됩니다. 설명서 307263을 참조하십시오. 위험한 장소에서는 사용 금지.
722860	도료 탐침. 유체 저항력 테스트에 사용됩니다. 설명서 307263을 참조하십시오. 위험한 장소에서는 사용 금지.
245277	설비, 고전압 탐침 및 kV 계측기를 테스트합니다. 건의 정전기 전압, 그리고 사용 중인 얼터네이터와 전원 공급장치의 상태를 테스트하는 데 사용됩니다. 설명서 309455 참조.

호스

접지 에어 호스

0.7 MPa(7 bar, 100 psi) 최대 작동 압력

0.315 in. (8 mm) ID; 1/4 npsm(f) x 1/4 npsm(f) 왼쪽 나사산

부품 번호	설명
AirFlex 유연성 접지 에어 호스(회색)	
244963	6 ft (1.8 m)
244964	15 ft (4.6 m)
244965	25 ft (7.6 m)
24J138	31 ft (9.4 m)
24N736	25 ft (7.6 m), 112534 급속 분리 포함
244966	36 ft (11 m)
24N737	36 ft (11 m), 112534 신속 분리 포함
244967	50 ft (15 m)
24N738	50 ft (15 m), 112534 신속 분리 포함
244968	75 ft (23 m)
244969	100 ft (30.5 m)

부품 번호	설명
표준형 접지 에어 호스(회색)	
223068	6 ft (1.8 m)
223069	15 ft (4.6 m)
223070	25 ft (7.6 m)
223071	36 ft (11 m)
223072	50 ft (15 m)
223073	75 ft (23 m)
223074	100 ft (30.5 m)
0.375 in. (10 mm) ID; 3/8 npsm(f) x 1/4 npsm(f) 시계 반대방향 나사산	
24A225	50 ft (15 m)
24A226	75 ft (23 m)

부품 번호	설명
스테인리스강 브레이드 접지 경로가 포함된 접지 에어 호스(빨간색)	
235068	6 ft (1.8 m)
235069	15 ft (4.6 m)
235070	25 ft (7.6 m)
235071	36 ft (11 m)
235072	50 ft (15 m)
235073	75 ft (23 m)
235074	100 ft (30.5 m)

에어 칩 호스

0.7 MPa(7 bar, 100 psi) 최대 작동 압력

5 mm(0.188 in.) ID; 1/4 npsm(f) x 1/4 npsm(f) 왼쪽 나사산

부품 번호	설명
스테인리스강 브레이드 접지 경로가 포함된 에어 칩 호스(빨간색)	
236130	3 ft (0.9 m)
236131	6 ft (1.8 m)

유체 호스

22.7 MPa(227 bar, 3300 psi) 최대 작동 압력

1/4 in.(6 mm) ID; 1/4 npsm(fbe); 나일론.

부품 번호	설명
240793	25 ft (7.6 m)
240794	50 ft (15 m)

유체 칩 호스

22 MPa(220 bar, 3200 psi) 최대 작동 압력

1/8 in.(3 mm) ID; 1/4 npsm(f) x 1/4 npt(m); 나일론.

부품 번호	설명
236134	3 ft (0.9 m)
236135	6 ft (1.8 m)

치수

ti19533a

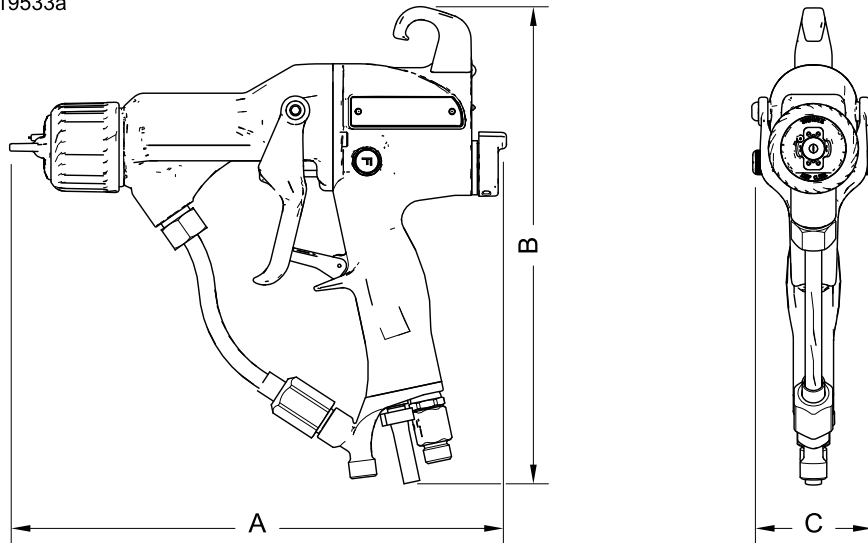


Figure 45


건 모델	A, in.(mm)	B, in.(mm)	C, in.(mm)	중량, oz(g)
H60T10	9.7 (246)	9.1 (231)	2.4 (61)	23.2 (659)
H85T10 및 H85T57	10.7 (272)	9.2 (234)	2.4 (61)	25.8 (732)
H60M10	9.8 (249)	9.9 (251)	2.4 (61)	25.7 (728)
H85M10 및 H85M57	10.8 (274)	9.9 (251)	2.4 (61)	28.3 (801)

기술 사양

정전기 에어-어시스트 스프레이 건		
	미국식	미터식
최대 작동 유체 압력	3000 psi	21 MPa, 210 bar
최대 작동 공기 압력	100 psi	0.7 MPa, 7.0 bar
건 흡입구의 최소 에어 압력	45 psi	0.32 MPa, 3.2 bar
에어 소모량 필요 터빈 에어 흐름 정상 도장 조건에서의 총 에어 흐름 범위	6 scfm 7.5-14 scfm	170 l/분 220-400 l/min
최대 유체 작동 온도	120°F	48°C
외기 온도	41° ~ 122°F	5° ~ 50°C
페인트 저항 범위	3 메그옴/cm ~ 무한대	
에어 흡입구 피팅	1/4 npsm(m) 왼쪽 나사산	
유체 흡입구 피팅	1/4-18 npsm(m)	
출력 전압	Pro Xp60 모델: 60 kV Pro Xp85 모델: 85 kV	
최대 전류 요구량	125 마이크로암페어	
사운드 파워(ISO 표준 9216에 따라 측정)	40 psi에서: 88.9 dB(A) 100 psi에서: 99.7 dB(A)	0.28 MPa, 2.8 bar에서: 88.9 dB(A) 0.7 MPa, 7.0 bar에서: 99.7 dB(A)
사운드 압력(건과 1 m 떨어진 거리에서 측정)	40 psi에서: 86.0 dB(A) 100 psi에서: 95.0 dB(A)	0.28 MPa, 2.8 bar에서: 86.0 dB(A) 0.7 MPa, 7.0 bar에서: 95.0 dB(A)
습식 부품	PEEK, UHMWPE, FEP, PTFE, 아세탈, 나일론, 폴리에틸렌	

캘리포니아 제안 65

캘리포니아 거주자

 **경고:** 암 및 생식 기능에 유해 — www.P65warnings.ca.gov.

Graco Pro Xp 보증

Graco 공인 대리점에서 원 구매자에게 판매한 날짜를 기준으로 Graco는 이 문서에서 언급한 모든 Graco 장비의 재료나 제작상에 결함이 없음을 보증합니다. Graco가 지정한 특수한, 확장된 또는 제한된 경우를 제외하고, 판매일로부터 12개월 동안 Graco는 결함으로 판단되는 모든 부품을 수리 또는 교체할 것을 보증합니다. 단, 배럴, 핸들, 방아쇠, 후크, 내부 전원 공급장치 및 얼터네이터(터빈 베어링 제외)에 결함이 있는 경우 판매일로부터 36개월 동안 수리 또는 교체가 가능합니다. 단, 이러한 보증은 Graco에서 제공하는 권장사항에 따라 장비를 설치, 작동 및 유지보수할 때만 적용됩니다.

장비 사용에 따른 일반적인 마모 뿐 아니라 잘못된 설치, 오용, 마모, 부식, 부적절한 유지보수, 부주의, 사고, 개조 또는 Graco 구성품이 아닌 부품을 교체해서 발생하는 고장이나 파손, 마모에는 본 보증이 적용되지 않으며 Graco는 이에 대한 책임을 지지 않습니다. 또한 Graco가 공급하지 않는 구성품, 액세서리, 장비 또는 자재의 사용에 따른 비호환성 문제나 Graco가 공급하지 않는 구성품, 액세서리, 장비 또는 자재 등의 부적절한 설계, 제조, 설치, 작동 또는 유지보수로 인해 야기되는 고장, 파손 또는 마모에 대해 Graco는 책임지지 않습니다.

본 보증은 결함이 있다고 하는 장비를 공인 Graco 대리점으로 선납 반품하여 언급한 결함이 확인된 경우에만 적용됩니다. 장비의 결함이 입증되면 Graco가 결함이 있는 부품을 무상으로 수리 또는 교체합니다. 해당 장비는 배송비를 선납 상태로 원래 구매자에게 반송됩니다. 장비 검사 중 재료나 제조 기술상의 결함이 발견되지 않으면 합리적인 비용으로 수리가 진행되며, 그 비용에는 부품비, 인건비, 배송비가 포함될 수 있습니다.

본 제한적 보증은 상품성에 대한 보증 또는 특정 목적의 적합성에 대한 보증을 포함하나 이에 국한되지 않으며 기타 모든 명시적 약속은 암시적 보증을 대신합니다.

보증 위반에 대한 Graco의 유일한 책임과 구매자의 유일한 구제책은 상기에 명시된 대로 이루어집니다. 구매자는 다른 구제책(이윤 손실, 매출 손실, 인적 부상, 재산 피해에 따른 부수적 혹은 간접적 손해, 또는 기타 부수적 또는 간접적 손해를 포함하나 이에 국한되지 않음)이 제공되지 않음에 동의합니다. 보증 위반에 대한 조치는 판매일로부터 2년 이내에 이루어져야 합니다.

Graco는 판매되었으나 Graco가 제조하지 않은 액세서리, 장비, 재료 또는 구성품과 관련하여 어떠한 보증도 하지 않으며 상품성 및 특정 목적의 적합성을 명시적으로 보증하지 않습니다. 판매되었으나 Graco가 제조하지 않은 품목(예: 전기 모터, 스위치, 호스 등)에는 해당 제조업체에서 보증을 제공할 경우 해당 보증이 적용됩니다. Graco는 구매자가 이러한 보증 위반에 대한 청구 시 합리적으로 지원해 드립니다.

Graco의 계약 위반이나 보증 위반, 부주의 혹은 그 외의 이유에 의한 것인지 여부에 관계없이, Graco는 어떠한 경우에도 본 계약에 따라 Graco가 공급하는 장비 때문에 혹은 판매된 제품의 제공, 성능 또는 사용으로 인해 발생하는 간접적, 부수적, 파생적 또는 특별한 피해에 대하여 책임을 지지 않습니다.

FOR GRACO CANADA CUSTOMERS

The Parties acknowledge that they have required that the present document, as well as all documents, notices and legal proceedings entered into, given or instituted pursuant hereto or relating directly or indirectly hereto, be drawn up in English. Les parties reconnaissent avoir convenu que la rédaction du présent document sera en Anglais, ainsi que tous documents, avis et procédures judiciaires exécutés, donnés ou intentés, à la suite de ou en rapport, directement ou indirectement, avec les procédures concernées.

Graco 정보

Graco 제품에 대한 최신 정보는 다음 페이지를 참조하십시오. <http://www.graco.com/kr/ko.html>

특허 정보는 www.graco.com/patents를 참조하십시오.

주문하려면 Graco 대리점에 연락하거나 당사로 전화하여 가까운 대리점을 문의하시기 바랍니다.

전화: 612-623-6921 또는 수신자 부담 전화: 1-800-328-0211 팩스: 612-378-3505

본 설명서에 포함된 모든 문서상 도면상의 내용은 이 설명서 발행 당시의 가능한 가장 최근의 제품 정보를 반영한 것입니다.

Graco는 언제든지 통보 없이 제품을 변경할 수 있는 권리를 보유하고 있습니다.

원래 지침의 번역. This manual contains Korean. MM 3A2495

Graco 본사: 미니애폴리스, 미국

인터네셔널 오피스: 벨기에, 중국, 일본, 한국

GRACO INC. AND SUBSIDIARIES • P.O. BOX 1441 • MINNEAPOLIS, MN 55440-1441 • USA

Copyright 2012, Graco Inc. 모든 Graco 제조 사업장은 ISO 9001에 등록되어 있습니다.

www.graco.com

개정판 M, 2022년 3월