

# Мембранные насосы SaniForce® 515

3A2790U

RU

Для осуществления санитарных процедур. Только для профессионального использования.

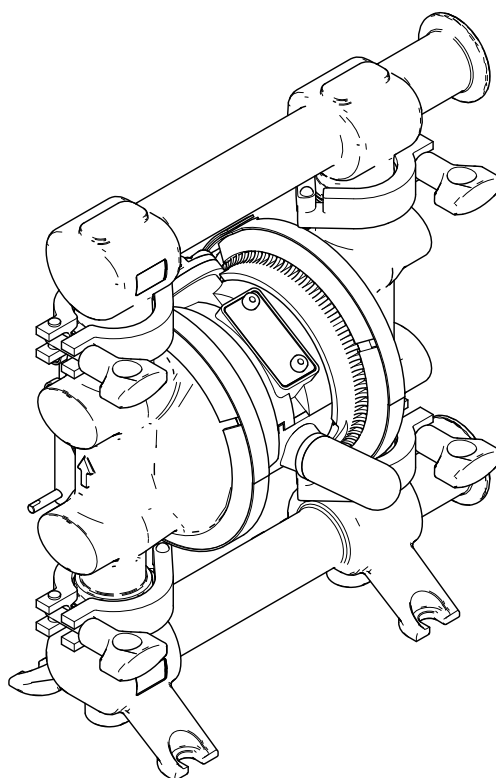


**Важные инструкции по технике безопасности**

Прочтите все содержащиеся в этом руководстве предупреждения и инструкции. Сохраните эти инструкции.

*Максимальное рабочее давление жидкости 0,7 МПа (6,9 бар, 100 фунтов на кв. дюйм)*

*Максимальное входное давление воздуха 0,7 МПа (6,9 бар, 100 фунтов на кв. дюйм)*



ti17529a

# Содержание

<b>Предупреждения</b> .....	<b>3</b>	<b>Техническое обслуживание</b> .....	<b>14</b>
<b>Таблица обозначения комплектаций</b> .....	<b>6</b>	Смазывание воздушного клапана .....	14
<b>Модели</b> .....	<b>7</b>	Промывка .....	14
<b>Установка оборудования</b> .....	<b>8</b>	Затяжка соединений .....	14
Общие сведения .....	8	График профилактического обслуживания ..	14
Фиксация зажимов перед первым использованием .....	8	<b>Поиск и устранение неисправностей</b> .....	<b>15</b>
Заземление .....	8	<b>Обслуживание</b> .....	<b>16</b>
Монтаж оборудования .....	9	Воздушный клапан .....	16
Линия подачи воздуха .....	9	Шаровый обратный клапан .....	18
Линия всасывания жидкости .....	9	Стандартные мембраны .....	18
Линия выпуска жидкости .....	10	Мембраны из переформованного ПТФЭ ....	20
Изменение ориентации впускного и выпускного отверстий для жидкости .....	11	Обслуживание пневматического центра ....	21
Вытяжная вентиляция воздуха .....	12	<b>Спецификация деталей</b> .....	<b>22</b>
<b>Эксплуатация</b> .....	<b>13</b>	<b>Комплекты для ремонта секции подачи жидкости 25</b>	
Процедура сброса давления .....	13	<b>Всасывающий комплект для монтажа на бочке 262828</b> .....	<b>25</b>
Санитарная обработка насоса перед первым использованием .....	13	<b>Габаритные размеры</b> .....	<b>26</b>
Запуск и регулировка насоса .....	13	<b>Графики изменения характеристик</b> .....	<b>27</b>
Выключение насоса .....	13	<b>Технические данные</b> .....	<b>29</b>
		<b>Технические данные</b> .....	<b>29</b>
		<b>Стандартная гарантия компании Graco</b> .....	<b>32</b>
		<b>Информация от компании Graco</b> .....	<b>32</b>

# Предупреждения

Указанные далее предупреждения относятся к настройке, эксплуатации, заземлению, техническому обслуживанию и ремонту этого оборудования. Символом восклицательного знака отмечены предупреждения общего характера, а знак опасности указывает на риск, связанный с определенной процедурой. Эти символы в тексте данного руководства отсылают читателя к настоящим предупреждениям. В тексте этого руководства могут встречаться дополнительные предупреждения, касающиеся определенных продуктов.

## ПРЕДУПРЕЖДЕНИЕ



### ОПАСНОСТЬ ПОЖАРА И ВЗРЫВА

Легковоспламеняющиеся газы, такие как испарения растворителей или краски, в **рабочей зоне** могут воспламениться или взорваться. Чтобы предотвратить возгорание и взрыв:

- ½ Используйте оборудование только в хорошо вентилируемой зоне.
- ½ Устраните все источники воспламенения, такие как запальники, сигареты, переносные электролампы и синтетическую спецодежду (потенциальная опасность статического разряда).
- ½ В рабочей области не должно быть мусора, а также растворителей, ветоши и бензина.
- ½ В случае присутствия легковоспламеняющихся газов не подсоединяйте и не отсоединяйте шнуры питания, не пользуйтесь переключателями, не включайте и не выключайте освещение.
- ½ Все оборудование в рабочей зоне должно быть заземлено. Смотрите инструкции раздела **Заземление**.
- ½ Используйте только заземленные шланги.
- ½ Если пистолет направлен в заземленную емкость, то плотно прижимайте его к краю этой емкости. Используйте только токопроводящие или антистатические прокладки для емкостей.
- ½ **Немедленно прекратите операцию** в случае образования искры статического разряда или поражения электрическим током. Запрещается использовать оборудование до выявления и устранения проблемы.
- ½ В рабочей области должен находиться исправный огнетушитель.



### ОПАСНОСТЬ ОТРАВЛЕНИЯ ТОКСИЧНЫМИ ЖИДКОСТЯМИ ИЛИ ГАЗАМИ

Токсичные жидкости или газы могут привести к серьезным травмам или смертельному исходу при попадании в глаза, на кожу, при вдыхании или проглатывании.

- ½ Сведения о характерных опасностях используемых жидкостей смотрите в паспортах безопасности материалов.
- ½ Направляйте выхлопные газы в сторону от рабочей зоны. Если диафрагма разрывается, то жидкость может попасть в воздух.
- ½ Храните опасные жидкости в утвержденных контейнерах, и утилизируйте эти жидкости согласно применимым инструкциям.



# ПРЕДУПРЕЖДЕНИЕ



## ОПАСНОСТЬ, ИСХОДЯЩАЯ ОТ ОБОРУДОВАНИЯ ПОД ДАВЛЕНИЕМ

Жидкость, выходящая из оборудования, а также через утечки в шлангах или разрывы в деталях, может попасть в глаза или на кожу и привести к серьезной травме.

- ½ Выполняйте инструкции раздела **Процедура снятия давления** при остановке распыления/дозирования, а также перед чисткой, проверкой или обслуживанием оборудования.
- ½ Перед использованием оборудования следует затянуть все соединения трубопроводов подачи жидкости.
- ½ Ежедневно проверяйте шланги, трубки и соединения. Сразу же заменяйте изношенные или поврежденные детали.



## ОПАСНОСТЬ ИЗ-ЗА НЕПРАВИЛЬНОГО ПРИМЕНЕНИЯ ОБОРУДОВАНИЯ

Неправильное применение оборудования может привести к смерти или серьезной травме.

- ½ Запрещается работать с данным оборудованием в утомленном состоянии, под воздействием лекарственных препаратов или в состоянии алкогольного опьянения.
- ½ Запрещается превышать наименьшее для всех компонентов максимальное рабочее давление или температуру. Смотрите раздел **Технические данные** во всех руководствах по эксплуатации оборудования.
- ½ Используйте жидкости и растворители, которые совместимы с входящими с ними в контакт деталями оборудования. Смотрите раздел **Технические данные** во всех руководствах по эксплуатации оборудования. Прочитайте предупреждения производителя жидкости и растворителя. Для получения полной информации об используемом веществе затребуйте паспорт безопасности материалов у дистрибьютора или продавца.
- ½ Не покидайте рабочую зону, когда оборудование находится под напряжением или под давлением.
- ½ Когда оборудование не используется, выключите его и выполните инструкции раздела **Процедура сброса давления**.
- ½ Оборудование необходимо подвергать ежедневным проверкам. Незамедлительно ремонтируйте или заменяйте изношенные или поврежденные детали, используя только оригинальные запасные части от производителя.
- ½ Запрещается изменять или модифицировать оборудование. Модификация или внесение изменений в оборудование может привести к нарушению согласования с уполномоченным агентством и возникновению угрозы безопасности.
- ½ Убедитесь, что характеристики оборудования предусматривают его применение в конкретной рабочей среде.
- ½ Используйте оборудование только по его назначению. Для получения необходимой информации свяжитесь с дистрибьютором.
- ½ Прокладывайте шланги и тросы вне зон автомобильного движения и вдали от острых кромок, движущихся частей и горячих поверхностей.
- ½ Запрещается изгибать и перегибать шланги, а также тянуть за них оборудование.
- ½ Не допускайте приближения детей и животных к рабочей зоне.
- ½ Соблюдайте все действующие правила техники безопасности.

 **ПРЕДУПРЕЖДЕНИЕ****ОПАСНОСТЬ ПОЛУЧЕНИЯ ОЖОГА**

Во время работы поверхности оборудования и жидкость могут сильно нагреваться.  
Во избежание получения сильных ожогов соблюдайте следующие меры предосторожности:

½ Не прикасайтесь к нагретой жидкости или оборудованию.

**СРЕДСТВА ИНДИВИДУАЛЬНОЙ ЗАЩИТЫ**

При нахождении в рабочей зоне оборудования необходимо использовать соответствующие средства защиты, предохраняющие от получения серьезных травм, в том числе травм органов зрения, потеря слуха, вдыхание токсичных испарений и ожоги. К средствам индивидуальной защиты относятся,

но ими не ограничиваются, следующие:

½ Защитные очки и средства защиты слуха.

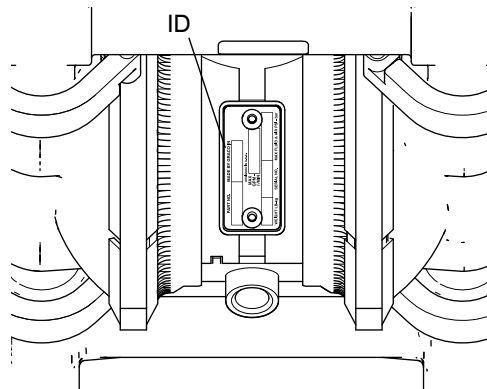
½ Респираторы, защитная одежда и перчатки, рекомендованные производителем жидкости и растворителя.

# Таблица обозначения комплектаций

Комплектация насоса указана на его заводской табличке в виде цифрового обозначения. Используйте предлагаемую таблицу для определения компонентов насоса.

После получения насоса, запишите 9-значный номер изделия, указанный на упаковочной коробке (например, FD5111): \_\_\_\_\_

Также запишите номер комплектации, имеющийся на заводской табличке с паспортными данными насоса, который потребуется указывать при заказе запасных частей:



**образец обозначения комплектаций: 515FG-PP01AS13SSPTPTPT21**

515	FG	P	P01A	S13	SS	PT	PT	PT	21
Модель насоса	Материал смачиваемой секции	Привод	Материал центральной секции и пневматического клапана	Коллекторы	Седла	Клапаны	Мембраны	Уплотнения	Сертификация






**ПРИМЕЧАНИЕ:** Некоторые комбинации невозможны. Обратитесь к местному поставщику или см. стр. 7.

Модель насоса	Материал смачиваемой секции		Привод		Материал центральной секции и пневматического клапана		Коллекторы	
	515	FG	Пищевой	P	Пневматич.	P01A	Полипропилен	S13
							S14	DIN, FG

Седла		Клапаны		Мембраны		Уплотнения		Сертификация	
SS	нержавеющей стали марки 316	PT	Шар из ПТФЭ	FK	Фторкаучуковый фторэластомер	EP	EPDM	21	EN 10204 тип 2.1
		SP	Шар из сантопрена	PO	PTFE/EPDM Переформованный	PT	PTFE	31	EN 10204 тип 3.1
		SS	Шар из нержавеющей стали марки	PT	PTFE/EPDM 2-х частей				
				SP	Сантопрен				

# Модели

**ПРИМЕЧАНИЕ:** Дополнительные опции доступны по запросу. Некоторые комбинации невозможны. Обратитесь к местному поставщику.

Tri-Clamp Модель	обозначения комплектаций	DIN Модель	обозначения комплектаций	Соответствие стандартам
†FD5111	515FG-PP01AS13SSPTPTPT21	FD6111	515FG-PP01AS14SSPTPTPT21	 EC 1935/2004   II 2 GD Ex h IIC 66°C...135°C Gb Ex h IIIC T135°C Db
**FW5111				
FD5111C31	515FG-PP01AS13SSPTPTPT31			
FD5113	515FG-PP01AS13SSPTPOPT21	FD6113	515FG-PP01AS14SSPTPOPT21	
**FW5113				
FD5611	515FG-PP01AS13SSPTPTEP21			
**FW5611				
FD5613	515FG-PP01AS13SSPTPOEP21			
FD5122	515FG-PP01AS13SSSPSPPT21	FD6122	515FG-PP01AS14SSSPSPPT21	  II 2 GD Ex h IIC 66°C...135°C Gb Ex h IIIC T135°C Db
**FW5122				
FD5622	515FG-PP01AS13SSSPSPEP21	FD6622	515FG-PP01AS14SSSPSPEP21	
FD5638	515FG-PP01AS13SSSSFKEP21	FD6638	515FG-PP01AS14SSSSFKEP21	

† Класс ВПП класса VI

\*\* Насос испытан водой

Значение кода «Т» в маркировке ATEX указывает на температуру перекачиваемой жидкости. Температура жидкости ограничивается материалами внутренних компонентов насоса, контактирующих с жидкостями. Максимальную рабочую температуру жидкости для вашей модели насоса см. в **Технические данные**.

# Установка оборудования

## Общие сведения

- ½ Стандартная установка оборудования, показанная на рис. Рис. 2 на стр. 10, может служить лишь общей рекомендацией по выбору и установке компонентов системы. Обратитесь к своему дистрибьютору компании Graco за поддержкой в разработке отвечающей Вашим требованиям системы.
- ½ Всегда используйте оригинальные детали и принадлежности от компании Graco.
- ½ Указанные справочные номера и буквы в скобках относятся к сноскам на рисунках.

<p>Насос достаточно тяжелый и в случае падения может привести к травме. Поднимайте насос, крепко взявшись за выпускной коллектор.</p> <p>В случае падения насос может получить повреждения. Во избежание серьезных травм вследствие разбрызгивания жидкости выполните инструкции раздела <b>Процедура сброса давления</b> на стр. 13, прежде чем перемещать насос.</p>						

<p>Во избежание серьезных ожогов перед перекачиванием горячих жидкостей следует изолировать насос.</p>						

## Фиксация зажимов перед первым использованием

После распаковки и перед первым применением насоса следует проверить все зажимы и при необходимости зафиксировать их.

## Заземление

<p>Оборудование должно быть заземлено. Заземление снижает риск поражения электрическим током и статическим разрядом с помощью отводящего провода для электрического тока, образующегося в результате скопления электрических разрядов или в результате короткого замыкания.</p>						

- ½ **Насос:** Следуйте местным инструкциям и подключите провод заземления (Y) к полосе заземления (8) при помощи винта (9a), пружинной шайбы (9b) и гайки (9c), как показано на Рис. 1. Подсоедините конец зажима провода заземления к точке истинного заземления. Заказывайте деталь № 238909, провод и зажим заземления.

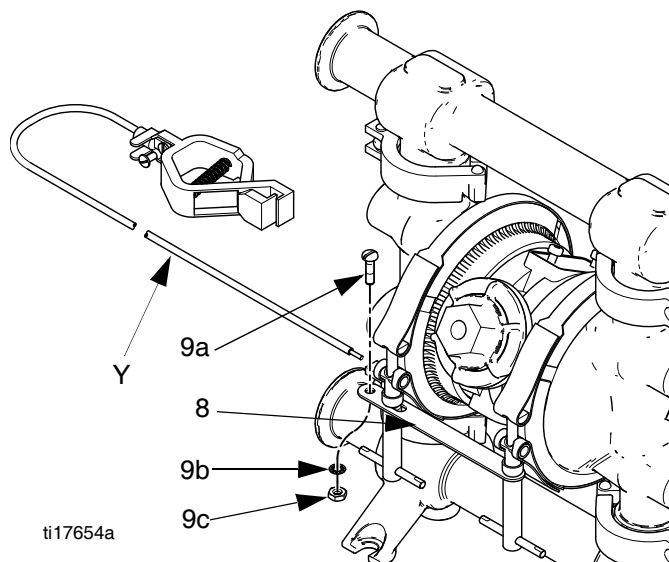


Рис. 1: Заземление насоса

- ½ **Шланги для жидкости:** Для того чтобы обеспечить целостное заземление, используйте только заземленные шланг с максимальной совокупной длиной 150 м (500 футов).
- ½ **Воздушный компрессор:** Соблюдайте рекомендации производителя.
- ½ **Все емкости для растворителя, используемого при промывке:** Выполняйте местные нормативные требования. Используйте только металлические емкости, которые проводят электрический ток. Не ставьте емкость на не проводящую ток поверхность, например на бумагу или картон, так как это нарушит целостность заземления.
- ½ **Контейнер для подачи жидкости:** Выполняйте местные нормативные требования.



## Монтаж оборудования

### ВНИМАНИЕ

Выхлопной воздух насоса может содержать вещества, которые могут загрязнить подаваемую жидкость. Осуществляйте вентиляцию, отводя выпускной воздух в удаленное место. Смотрите раздел **Вытяжная вентиляция воздуха** на страница 12.

- ½ Убедитесь в том, что монтажная поверхность может выдержать вес насоса, шлангов и принадлежностей, а также нагрузку, возникающую при эксплуатации.
- ½ При всех способах монтажа, убедитесь в том, что насос прикреплен болтами непосредственно к монтажной поверхности.
- ½ Для облегчения эксплуатации и обслуживания насос следует установить так, чтобы обеспечить доступ к крышке воздушного клапана, впускному отверстию для воздуха, а также ко впускному и выпускному отверстиям для жидкости.

## Линия подачи воздуха



Скопившийся воздух может привести к непредсказуемому срабатыванию насоса, что может нанести серьезную травму, включая попадание жидкости в глаза или на кожу, травму от движущихся частей или отравление опасными жидкостями. Главный переливной воздушный клапан (В) присутствует в системе для выпуска воздуха, который скапливается между этим клапаном и насосом. См. Рис. 2, стр. 10.

1. Установите вспомогательные принадлежности линии подачи воздуха, как показано на Рис. 2. Закрепите эти принадлежности на стене или на кронштейне. Убедитесь в том, что линия, обеспечивающая подачу воздуха к принадлежностям, заземлена.
  - a. Установите регулятор подачи воздуха/блок фильтра (С) и манометр для контроля давления жидкости. Давление жидкости на выходе должно совпадать со значением, установленным на регуляторе подачи воздуха. Фильтр линии подачи воздуха удаляет вредные загрязняющие вещества и влагу из подаваемого сжатого воздуха.
  - b. Установите один главный воздушный клапан стравливающего типа (В) рядом с насосом и используйте его для стравливания скопившегося воздуха. Смотрите раздел **ПРЕДУПРЕЖДЕНИЕ**, приведенный выше. Установите другой главный воздушный клапан (Е) вверх по потоку после всех

принадлежностей, установленных на линии подачи воздуха, и используйте его для изолирования их во время чистки и ремонта.







При выполнении следующего действия не следует подключать быстроразъемную муфту (D), установленную на воздушном шланге, к сопряженному фитингу на насосе, пока насос не будет готов к эксплуатации. В случае преждевременного подключения муфты насос может включиться неожиданно, что может привести к серьезным повреждениям движущимися деталями, попаданию жидкости в глаза или на кожу и к контакту с опасными жидкостями.

2. Установите заземленный гибкий воздушный шланг (А) между вспомогательными принадлежностями и впускным воздушным отверстием насоса с резьбой 1/4 npt(f). Используйте воздушный шланг с минимальным внутренним диаметром 1/4 дюйма (6,3 мм). Навинтите быстроразъемную муфту (D) линии подачи воздуха на конец воздушного шланга (А) и до упора вкрутите соответствующий фитинг в линию подачи воздуха в насосе.

## Линия всасывания жидкости

1. Используйте гибкие заземленные шланги (F) для жидкостей. Впускное отверстие пригодно для подсоединения санитарно-технического трубопровода со внешним диаметром от 1 до 1,5 дюйма или DIN 25.
2. Для достижения наилучших результатов герметизации используйте стандартную санитарно-техническую прокладку типа Tri-Clamp или DIN из такого гибкого материала, как этилен-пропилен-диен-каучук или бутадиенакрилонитрильный каучук.
3. Если впускное давление жидкости в насосе составляет более 25% выпускного рабочего давления, то шаровые обратные клапаны не будут закрываться достаточно быстро, что приведет к неэффективной работе насоса. Избыточное впускное давление жидкости также сократит срок службы диафрагмы. Оптимальное давление для большинства материалов составляет примерно 0,02–0,03 МПа (0,21–0,34 бар, 3–5 фунтов на кв. дюйм).
4. Касательно максимальной высоты всасывания (сухой и жидкостной) смотрите раздел **Технические данные**, стр. 30. Для достижения наилучших результатов всегда устанавливайте насос как можно ближе к источнику материала.

## Линия выпуска жидкости

						
---	---	---	---	--	--	--

Для снятия давления в шланге в случае его забивания необходимо установить клапан слива жидкости (G). Дренажный клапан снижает риск получения серьезной травмы, включая попадание жидкости в глаза или на кожу, или отравления опасными жидкостями при сбросе давления. Установите клапан рядом с насосным выпускным отверстием жидкости. Смотрите Рис. 2.

1. Используйте гибкие заземленные шланги (J) для жидкостей.
2. Для достижения наилучших результатов герметизации используйте стандартную санитарно-техническую прокладку типа Tri-Clamp или DIN из такого гибкого материала, как этилен-пропилен-диен-каучук или бутадиенакрилонитрильный каучук.
3. Установите клапан слива жидкости (G) рядом с выпускным отверстием для жидкости. Смотрите раздел **ПРЕДУПРЕЖДЕНИЕ**, и Рис. 2.
4. Установите запорный клапан (H) в линию выпуска жидкости.

### Пояснение:

- A Линия подачи воздуха
- B Главный воздушный кран стравливающего типа (установка обязательна)
- C Регулятора подачи воздуха/блок фильтра
- D Быстроразъемная муфта линии подачи воздуха
- E Главный воздушный клапан (для вспомогательных принадлежностей)
- F Гибкий шланг для всасывания жидкости
- G Клапан слива жидкости (установка обязательна)
- H Отсечной клапан для жидкости
- J Гибкий шланг для жидкости
- Y Провод заземления (установка обязательна; смотрите

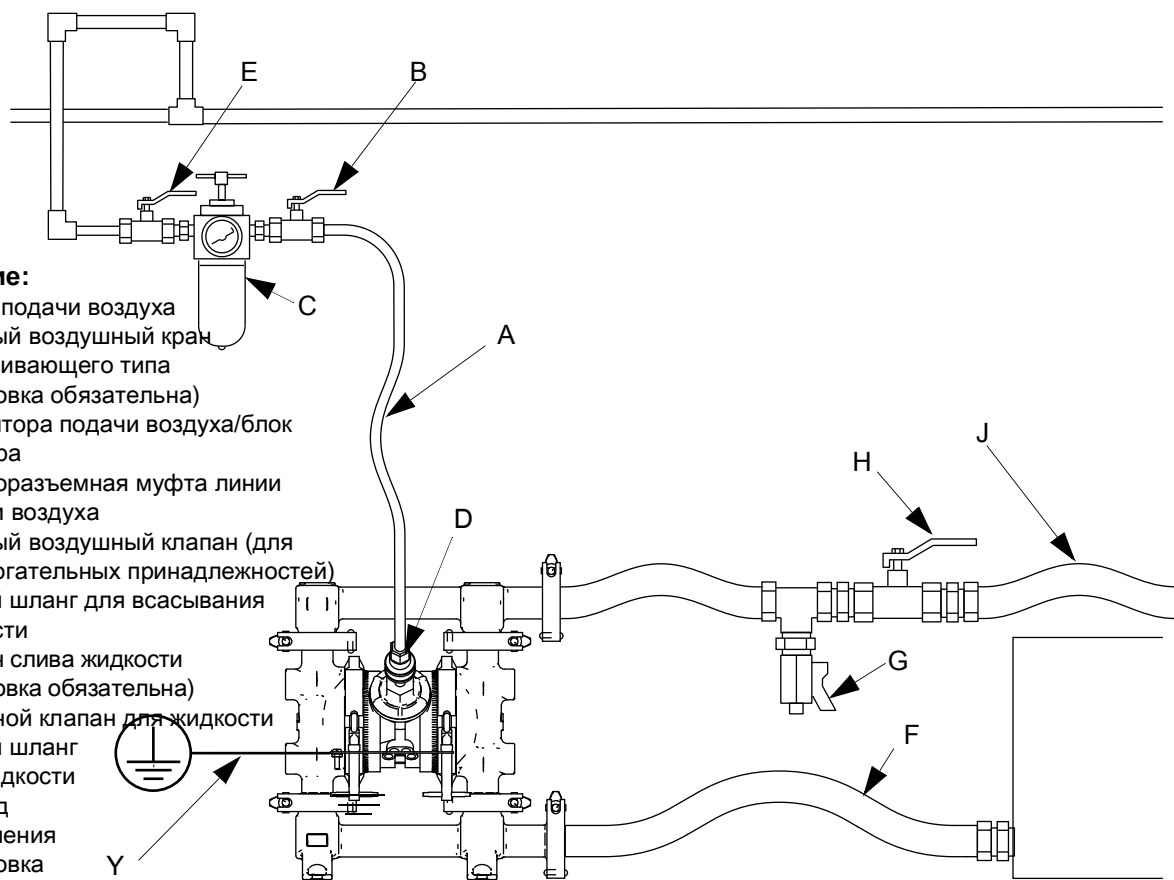


Рис. 2: Типовая схема установки оборудования на полу

ti17652a

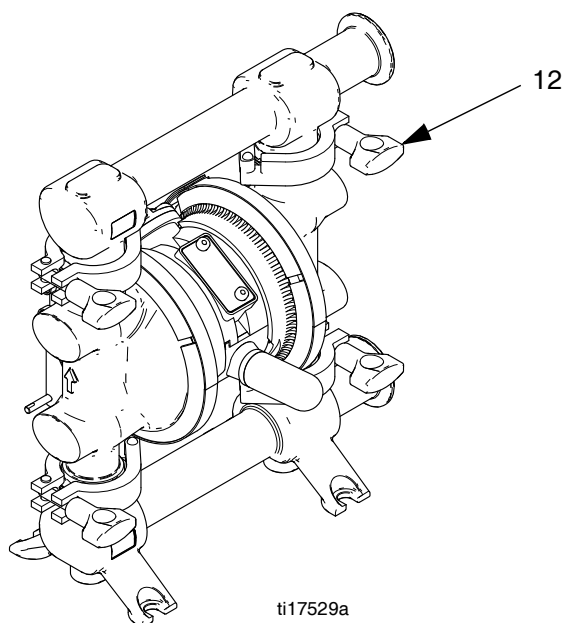
## Изменение ориентации впускного и выпускного отверстий для жидкости

В конструкции насоса предусмотрены отверстия, имеющие одинаковое направление. Для изменения ориентации отверстий нужно выполнить указанные ниже действия.

1. Снимите зажимы (12), с помощью которых впускной и/или выпускной коллекторы крепятся к крышкам.

**ПРИМЕЧАНИЕ:** Осмотрите уплотнительные кольца и замените их при необходимости.

2. Переверните коллектор и установите его на место. Установите и зафиксируйте зажимы до упора.



**Рис. 3: Переворачивание коллекторов**

## Вытяжная вентиляция воздуха

--	--	--	--	--	--

Во избежание получения серьезных травм вследствие взрыва или воздействия опасных жидкостей, выполняйте указанные ниже действия:

- ½ Обеспечьте вентиляцию системы в соответствии с применяемой схемой установки.
- ½ Выводите выхлопной воздух подальше от людей, животных, областей обработки пищевых продуктов и очагов возгорания.
- ½ Установите подходящий контейнер в конце выхлопной воздушной линии для сбора жидкости. Если мембрана разрывается, вместе с воздухом может быть выпущена подаваемая насосом жидкость. Смотрите Рис. 4.

Отверстие для выпуска отработанного воздуха имеет резьбу 3/8 npt(f). Не допускается создание препятствий перед отверстием выпуска отработанного воздуха. Чрезмерное ограничение выпуска может привести к хаотичной работе насоса.

Для обеспечения выброса отработанного воздуха в сторону:

1. Извлеките глушитель (P) из отверстия для выпуска отработанного воздуха на насосе.
2. Установите заземленный шланг (T) для выпуска отработанного воздуха и подсоедините глушитель (P) к другому концу шланга. Минимальный внутренний диаметр шланга для выпуска отработанного воздуха составляет 9,5 мм (3/8 дюйма). Если требуется шланг длиной более 4,57 м (15 футов), используйте шланг большего диаметра. Не допускайте резких перегибов или изломов шланга.
3. Для сбора жидкости на случай разрыва мембраны установите контейнер (U) на конце линии для выпуска отработанного воздуха. Смотрите Рис. 4.

### Пояснение:

- A Линия подачи воздуха
- B Главный воздушный кран стравливающего типа (установка обязательна)
- C Регулятор расхода воздуха
- D Быстроразъемная муфта линии подачи воздуха
- E Главный воздушный клапан (для вспомогательных принадлежностей)
- P Глушитель
- T Заземленный шланг для выпуска отработанного воздуха
- U Контейнер для удаленного выпуска отработанного воздуха

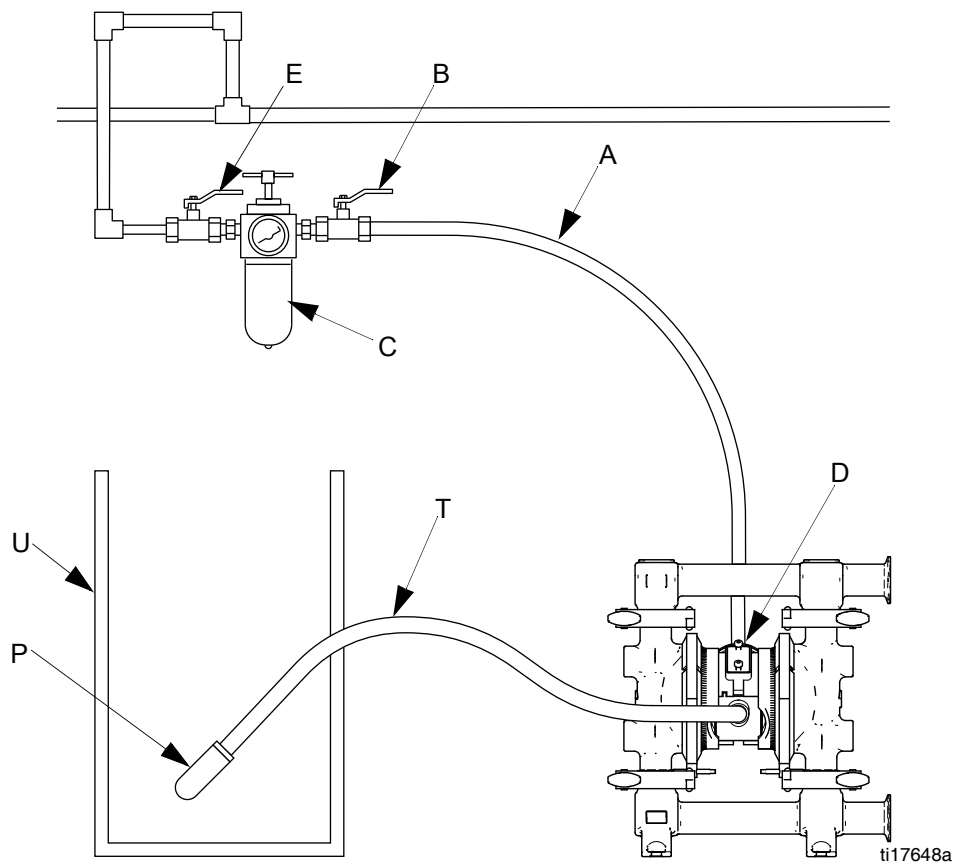




Рис. 4: Удаление отработанного воздуха

# Эксплуатация



## Процедура сброса давления

						
<p>Оборудование остается под давлением до тех пор, пока оператор вручную не выполнит процедуру сброса давления. Во избежание серьезных травм вследствие воздействия брызг или струй жидкости под давлением выполняйте эту процедуру после остановки насоса и перед очисткой, проверкой и техническим обслуживанием оборудования.</p>						

1. Перекройте подачу воздуха в насос.
2. Откройте раздаточный клапан, если используется.
3. Для снятия давления жидкости откройте клапан для слива жидкости. Подготовьте контейнер для сбора сливаемой жидкости.

## Санитарная обработка насоса перед первым использованием

Пользователь обязан выполнить надлежащую санитарную обработку насоса перед первым использованием. При этом пользователь может по своему усмотрению либо разобрать насос и очистить его детали по отдельности, либо просто промыть насос дезинфицирующим раствором. По мере необходимости, выполните операции из раздела **Запуск и регулировка насоса**, приведенные справа, из раздела **Промывка** на стр. 14, или из раздела **Разборка** в секции **Обслуживание**, начиная со стр. 19.

						
<p>Во избежание серьезных травм вследствие разбрызгивания жидкостей ни в коем случае не перемещайте и не поднимайте насос, находящийся под давлением. В случае падения, жидкостная секция может разорваться. Всегда выполняйте инструкции раздела <b>Процедура сброса давления</b>, прежде чем поднимать насос.</p>						

## Запуск и регулировка насоса

1. Убедитесь в надлежащем заземлении насоса. Смотрите раздел **Заземление** на стр. 8.
2. Проверьте, плотно ли затянуты соединения. Надежно затяните соединения впускного и выпускного отверстия для жидкости.
3. Подсоедините линию всасывания (F) к устройству подачи материала.

**ПРИМЕЧАНИЕ:** Если давление жидкости на впуске насоса составляет более 25 % рабочего давления на выходе, то обратные шаровые клапаны не будут закрываться достаточно быстро, что приведет к неэффективной работе насоса.

4. Поместите конец шланга подачи жидкости (J) в соответствующий контейнер.
5. Закройте клапан слива жидкости (G).
6. Отведите ручку регулятора подачи воздуха (C) и откройте все главные воздушные клапаны стравливающего типа (B, E).
7. Если шланг для жидкости оснащен дозирующим устройством, то оставьте его открытым во время выполнения следующего действия.
8. Медленно увеличивайте давление воздуха с помощью регулятора (C) подачи воздуха до тех пор, пока насос не начнет работать. Дайте насосу поработать на медленной скорости до тех пор, пока весь воздух не будет удален из линий и насос не будет залит.

## Выключение насоса

						
---	--	--	--	--	--	--

По окончании рабочей смены следует снять давление.

# Техническое обслуживание

## Смазывание воздушного клапана

Для работы воздушного клапана смазка не требуется, однако, если смазывание желательно, то через каждые 500 часов работы (или раз в месяц) можно снимать шланг с насосного впускного отверстия и добавлять во впускное воздушное отверстие две капли машинного масла.

### ВНИМАНИЕ

Избегайте излишнего смазывания насоса. Масло выходит наружу через шумоглушитель, что может привести к загрязнению устройства подачи жидкости или другого оборудования. Излишнее смазывание также может привести к нарушениям в работе насоса.

## Промывка



Поместите трубку всасывания в очистительный раствор. Откройте регулятор подачи воздуха и подайте в насос воздух низкого давления. Дайте насосу поработать достаточно долго, чтобы тщательно промыть насос и шланги. Закройте регулятор расхода воздуха. Извлеките трубку всасывания из очистительного раствора и слейте жидкость из насоса. Поместите трубку всасывания в подаваемую насосом жидкость.

Промывайте насос достаточно часто, чтобы предупредить засыхание или замерзание перекачиваемой жидкости в насосе, что приведет к его повреждению. График промывки зависит от назначения насоса. Используйте совместимый с оборудованием очистительный раствор. В ходе промывки насос должен работать.

Всегда промывайте насос и сбрасывайте давление перед его хранением в течение любого промежутка времени.

## Затяжка соединений

Перед каждым использованием оборудования, проверяйте все шланги на отсутствие признаков износа или повреждений, и, при необходимости, выполните замену. Проверьте, плотно ли затянуты все соединения и нет ли в них утечек.

## График профилактического обслуживания

Составьте график профилактического обслуживания на основе журнала обслуживания насоса. Это особенно важно для предотвращения разлива или утечки жидкости из-за повреждения мембраны.

# Поиск и устранение неисправностей



1. Выполните инструкции раздела **Процедура сброса давления**, страница 13.
2. Перед разборкой насоса убедитесь в отсутствии каких-либо проблем и причин их возникновения.

НЕИСПРАВНОСТЬ	ПРИЧИНА	СПОСОБ УСТРАНЕНИЯ
Насос не работает или делает один цикл и останавливается.	Воздушный клапан заклинен или загрязнен.	Разберите и прочистите воздушный клапан. Смотрите страница 16. Используйте отфильтрованный воздух.
	Шар обратного клапана сильно изношен и заклинен в седле или коллекторе.	Замените шар и седло. Смотрите страница 19.
Насос работает или не держит давление при остановке.	Изношены шары обратных клапанов, седла или уплотнительные кольца.	Выполните замену. Смотрите страница 19.
	Шар обратного клапана заклинен в седле.	Отремонтируйте или замените. Смотрите страница 19.
	Изношенные уплотнения вала мембраны.	Выполните замену. Смотрите страница 19 (стандартные мембраны).
Насос работает хаотично.	Засорена линия всасывания.	Осмотрите, почистите.
	Заклиненные или подтекающие шаровые обратные клапаны.	Прочистите или замените. Смотрите страница 19.
	Порвана диафрагма.	Выполните замену. Смотрите страница 19 (стандартные мембраны) или страница 21 (мембраны с покрытием).
	Препятствие выпуску отработанного воздуха.	Устраните препятствие.
Пузырьки воздуха в жидкости.	Ослабленное соединение линии всасывания.	Затяните соединение.
	Порвана диафрагма.	Выполните замену. Смотрите страница 19 (стандартные мембраны) или страница 21 (мембраны с покрытием).
	Ослаблено соединение впускного коллектора, повреждено уплотнение между коллектором и седлом, повреждены уплотнительные кольца коллектора.	Затяните зажимы коллектора, замените седла или уплотнительные кольца. Смотрите страница 19.
	Болт вала мембраны или пластины мембраны на стороне подачи жидкости ослаблены.	Затяните или замените. Смотрите страница 19 (стандартные мембраны).
Жидкость в отработанном воздухе.	Порвана диафрагма.	Выполните замену. Смотрите страница 19 (стандартные мембраны) или страница 21 (мембраны с покрытием).
	Болт вала мембраны или пластины мембраны на стороне подачи жидкости ослаблены.	Выполните затяжку. Смотрите страница 19 (стандартные мембраны).
	Изношенные уплотнения вала диафрагмы.	Выполните замену. Смотрите страница 19 (стандартные мембраны).
Работа насоса приводит к выхлопу воздуха из зажимов.	Ослаблены коллекторы, повреждено уплотнение между коллектором и седлом, повреждены уплотнительные кольца коллектора.	Затяните зажимы коллектора, замените седла или уплотнительные кольца. Смотрите страница 19.
	Повреждено уплотнительное кольцо воздушного клапана.	Выполните осмотр, замену. Смотрите страница 16.
Утечка жидкости через обратные клапаны насоса.	Изношено или повреждено уплотнительное кольцо обратного клапана.	Выполните осмотр, замену. Смотрите страница 19.
Насос работает быстро, но выход жидкости отсутствует.	Насос установлен неправильно.	Установите насос в вертикальном положении.
Утечка воздуха из насоса через выхлопное отверстие.	П-образные манжеты воздушного клапана изношены.	Выполните осмотр, замену. См. стр. 16.

# Обслуживание

## Воздушный клапан

**ПРИМЕЧАНИЕ:** Комплект деталей для ремонта воздушного клапана 241657 имеется в наличии. Детали, входящие в этот комплект, отмечены символом †. Используйте все детали комплекта.



1. Выполните инструкции раздела **Процедура сброса давления**, стр. 13.
2. Снимите крышку воздушной камеры (110) и уплотнительное кольцо (104).
3. Снимите плунжеры каретки (107), каретки (108), штифты каретки (109) и пластину клапана (114) с центрального корпуса (111).
4. Снимите уплотнения с U-образным сечением (102) с плунжеров каретки (107).
5. Очистите все детали и осмотрите их на наличие признаков износа или повреждений.

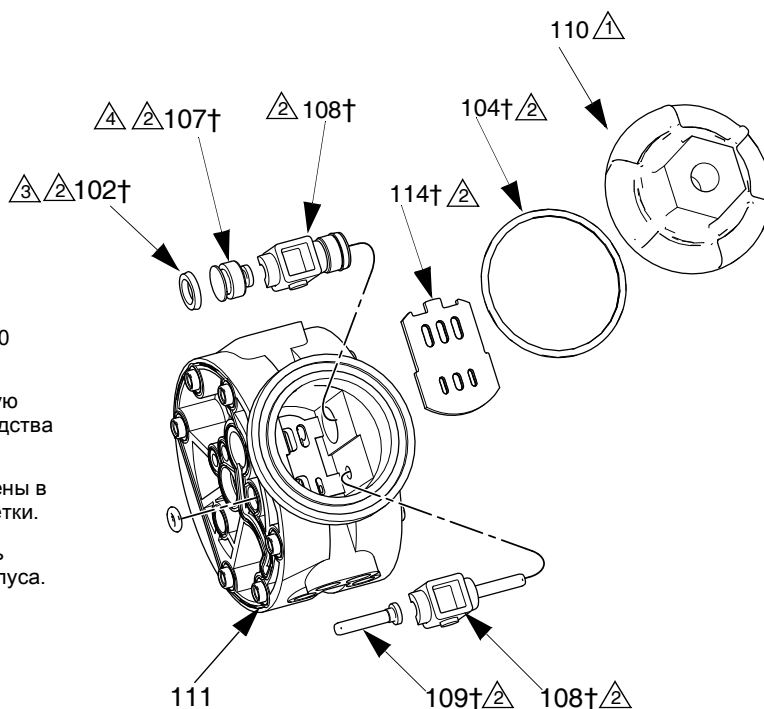
**ПРИМЕЧАНИЕ:** Если предусмотрено смазывание, используйте соответствующую водостойкую санитарную смазку (например, производства Graco, арт. № 111265).

6. Смажьте притираемую поверхность пластины клапана (114) и установите пластину клапана притертой поверхностью вверх.
7. Нанесите смазку на штифты каретки (109) установите их на место.
8. Установите каретки (108). Убедитесь в том, что каретки контактируют с концами зажимов штифтов каретки (109).
9. Смажьте отверстия центрального корпуса (111), затем установите уплотнения с U-образным сечением (102) на плунжеры каретки (107) таким образом, **чтобы эти уплотнения были направлены в сторону меньшего конца плунжеров.**
10. Введите плунжеры в отверстия таким образом, **чтобы меньшие концы были направлены к центру центрального корпуса (111).** Смотрите Рис. 5.
11. Нанесите смазку на уплотнительное кольцо (104) и установите его на крышку (110).
12. Привинтите крышку (110) к центральному корпусу. Затяните с усилием 9,0 - 13,6 Н•м (80 - 100 дюйм-фунтов).



**Примечание:** Во время этой операции центральный корпус может оставаться прикрепленным к крышкам блоков подачи воздуха и жидкости.

- ⚠1 Затяните с усилием 9,0-13,6 Н•м (80-100 дюйм-фунтов).
- ⚠2 Нанесите соответствующую водостойкую санитарную смазку (например, производства Graco, арт. № 111265).
- ⚠3 Рабочие кромки должны быть направлены в сторону меньшего конца плунжера каретки.
- ⚠4 Меньшие концы плунжера должны быть направлены к центру центрального корпуса. Перед установкой смажьте отверстия



ti17557a

**Рис. 5. Разборка / обратная сборка воздушного клапана**

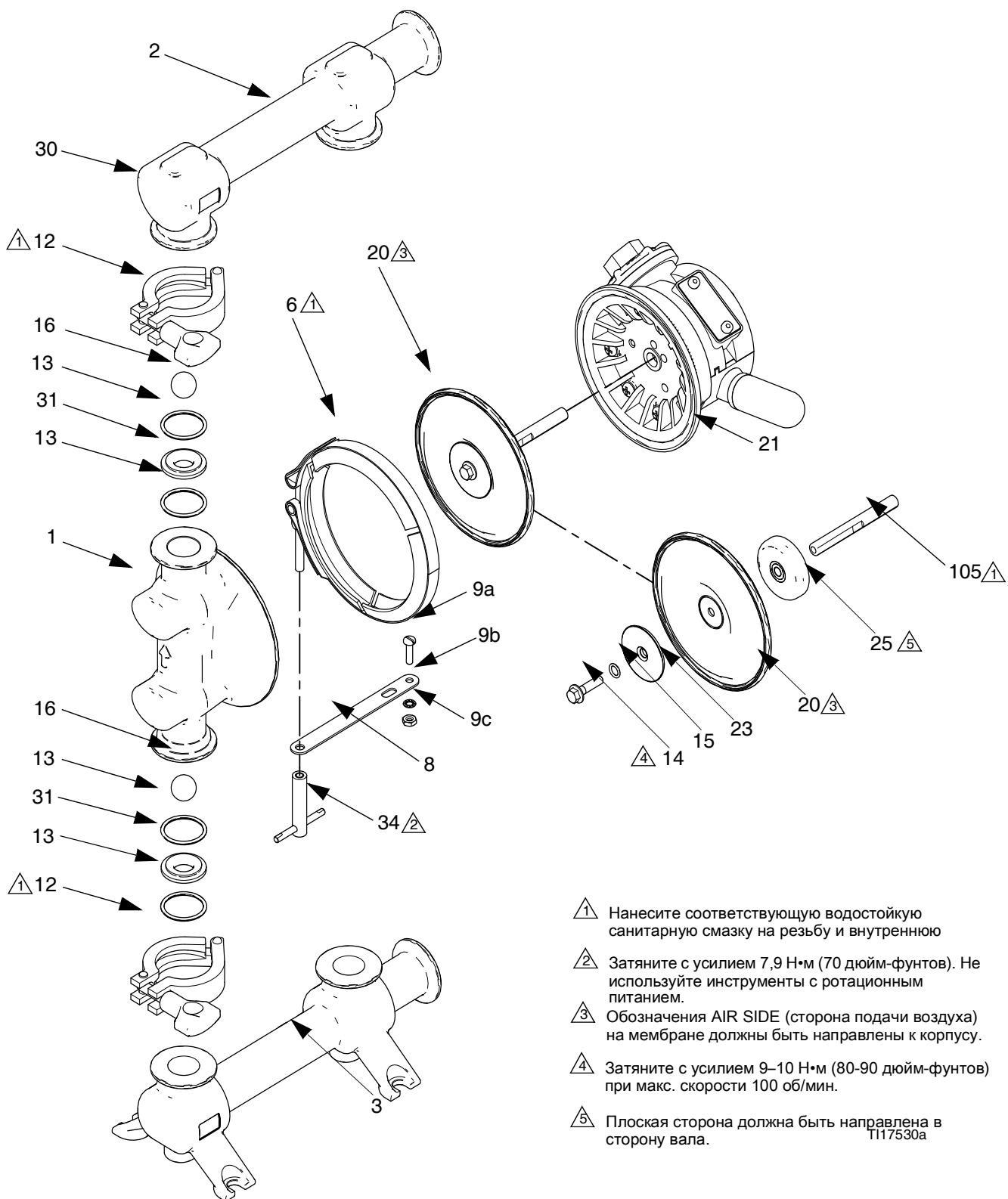


Рис. 6: Разборка / обратная сборка насоса (показана модель с прокладкой типа Tri-Clamp)

## Шаровый обратный клапан

### Разборка

#### ПРИМЕЧАНИЕ:

½ Уплотнительные кольца из ПТФЭ нужно заменять при каждом снятии коллекторов.



1. Сбросьте давление. Отсоедините все шланги.
2. Снимите насос с его места крепления.
3. Снимите зажимы (12), с помощью которых выпускной коллектор (2) крепится к крышкам (1) блока подачи жидкости. Смотрите Рис. 6.
4. Снимите уплотнительные кольца (13), седла (31) и шары (16).
5. Снимите зажимы (12) и впускной коллектор (3). Снимите уплотнительные кольца (13), седла (31) и шары (16).

### Обратная сборка

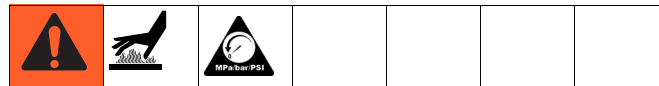
**ПРИМЕЧАНИЕ:** Если предусмотрено смазывание, используйте соответствующую водостойкую санитарную смазку.

1. Тщательно очистите все детали, и осмотрите их на отсутствие признаков износа или повреждений. При необходимости, замените детали.
2. Выполните сборку в обратной последовательности операций, соблюдая все примечания на Рис. 6, стр. 18. Убедитесь, что шаровые обратные клапаны и коллекторы собраны **в точном соответствии** с иллюстрациями. Стрелки (А) на крышках (1) секции жидкости **должны** указывать в направлении выпускного коллектора (2).

## Стандартные мембраны

**ПРИМЕЧАНИЕ:** Если в конструкции насоса применяются мембраны из периформованного ПТФЭ, то смотрите стр. 21.

### Разборка



1. Сбросьте давление.
2. Снимите коллекторы и разберите шаровые обратные клапаны, как описано слева.
3. Снимите гайки (34) и полосу заземления (8), затем снимите зажимы (6), с помощью которых крышки блока подачи жидкости (1) крепятся к крышкам блока подачи воздуха (21). Снимите крышки (1) секции жидкости с насоса. Смотрите Рис. 6.
4. Ослабьте, но не выкручивайте до конца болты (14) вала мембраны, используя для обоих болтов торцевой ключ 10 мм.
5. Выкрутите один болт из вала мембраны (105) и снимите уплотнительное кольцо (15), пластину (23) мембраны со стороны подачи, мембрану (20), задник (24), который присутствует только в моделях с ПТФЭ-мембранами, и пластину (25) мембраны со стороны подачи воздуха. Смотрите Рис. 7.
6. Извлеките второй блок мембраны и вал мембраны (105) из центрального корпуса. Зафиксируйте специальные грани вала с помощью ключа 19 мм с открытым зевом и снимите с вала болт (14). Разберите оставшийся мембранный узел.
7. Очистите все детали и замените уплотнительные кольца в случае необходимости.

## Обратная сборка

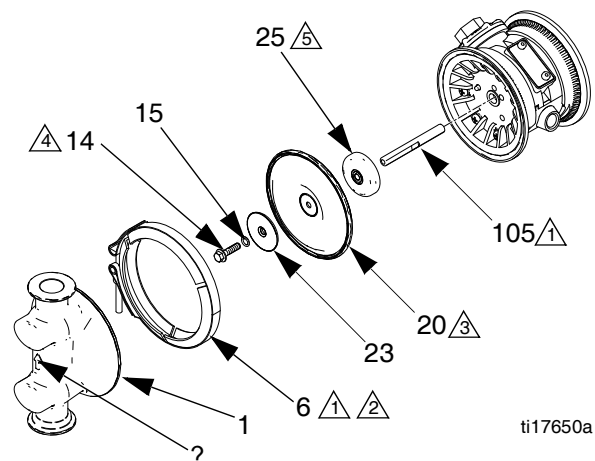
1. Установите блок мембраны на один из концов вала (105) описанным ниже образом.
  - a. Установите уплотнительное кольцо (15) на болте оси (14).
  - b. Установите на болт пластину (23) мембраны со стороны подачи жидкости таким образом, чтобы округленная сторона была направлена к мембране (20).
  - c. Установите мембрану (20). Убедитесь в том, что сторона с отметкой AIR SIDE (сторона подачи воздуха) направлена к центральному корпусу.
  - d. При наличии ПТФЭ-мембраны необходимо установить на болт задник. Убедитесь в том, что сторона с отметкой AIR SIDE (сторона подачи воздуха) направлена к центральному корпусу.
  - e. Установите пластину (25) мембраны со стороны подачи воздуха таким образом, чтобы округленная сторона была направлена к мембране (20).
  - f. Вкрутите болт в вал (105) и затяните его вручную.
2. Смажьте вал мембраны (105) (по всей длине и на оба конца вала). Вставьте вал в корпус.
3. Соберите второй блок мембраны на валу согласно пункту 1.
4. Удерживайте один болт вала (14) с помощью гаечного ключа и затяните другой болт с усилием 9–10 Н·м (80–90 дюйм-фунтов) при макс. скорости 100 об/мин.

**ПРИМЕЧАНИЕ:** При установке зажимов в соответствии с пунктом 5 сориентируйте центральный корпус так, чтобы воздушное впускное отверстие было приблизительно на 45° выше горизонтали, а глушитель был установлен приблизительно горизонтально.

5. Совместите крышки (1) блока подачи жидкости и центральный корпус так, чтобы стрелки (A) на крышках указывали в одном и том же направлении. Смотрите Рис. 7. Нанесите соответствующую водостойкую санитарную смазку и установите зажимы вокруг крышек блоков

подачи воздуха и жидкости. Установите полосу заземления на зажимы и затяните с усилием 7,9 Н·м (70 дюйм-фунтов). Не используйте инструменты с ротационным питанием.

6. Соберите шаровые обратные клапаны и коллекторы, как описано на страница 19.



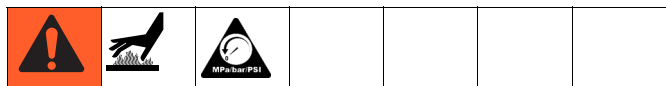
1. Нанесите соответствующую водостойкую санитарную смазку на резьбу и внутреннюю сторону зажима.
2. Затяните с усилием 70 дюймов на фунт (7,9 Н·м). Не допускается использование ручных машин ударного действия.
3. Обозначения AIR SIDE (сторона подачи воздуха) на мембране должны быть направлены к корпусу.
4. Затяните с усилием 9–10 Н·м (80-90 дюйм-фунтов)
5. Плоская сторона должна быть направлена в сторону

**Рис. 7: Стандартная мембрана**

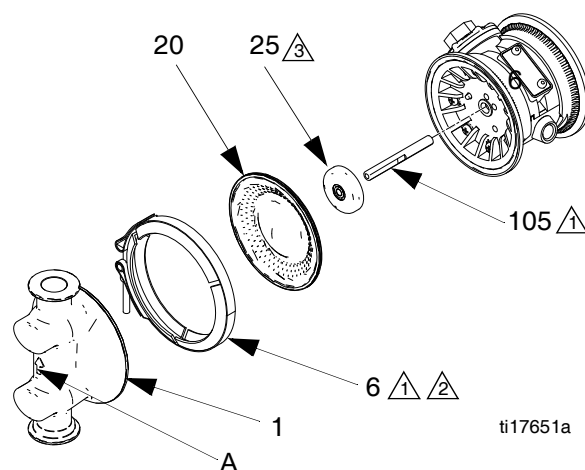
## Мембраны из переформованного ПТФЭ

**ПРИМЕЧАНИЕ:** Если в конструкции насоса применяются стандартные мембраны, то смотрите стр. 19.

### Разборка



1. Сбросьте давление.
2. Снимите коллекторы и разберите шаровые обратные клапаны, как описано на стр. 19.
3. Снимите зажимы (6), с помощью которых крышки (1) блока подачи жидкости крепятся к крышкам (21) блока подачи воздуха. Снимите крышки (1) секции жидкости с насоса. Смотрите Рис. 8.
4. После снятия крышек блока подачи жидкости мембрана на той стороне насоса, давление в которой создавалось в последнюю очередь, будет отделена от крышки центральной секции и блока подачи воздуха. В результате вы получите доступ к мембранам.
5. Мембраны собираются и закрепляются вручную. Для освобождения мембраны следует крепко взяться за наружные края и повернуть ее против часовой стрелки. Это освободит один мембранный блок, а другой останется прикрепленным к валу. Снимите освобожденную мембрану (20) и пластину (25) блока подачи воздуха.
6. Извлеките противоположный блок мембраны и вал (105) из центрального корпуса. Зафиксируйте специальные грани вала с помощью ключа 19 мм с открытым зевом, а затем снимите с вала мембрану и пластину блока подачи воздуха.
7. Очистите все детали и замените их в случае необходимости.



1. Нанесите соответствующую водостойкую санитарную смазку на резьбу и внутреннюю сторону зажима.
2. Затяните с усилием 70 дюймов на фунт (7,9 Н•м)
3. Плоская сторона должна быть направлена в сторону

**Рис. 8: Мембрана из переформованного ПТФЭ**

### Обратная сборка



Во избежание получения серьезных травм (вплоть до ампутации), запрещается класть пальцы или руки между крышкой воздушной секции и мембраной.

1. Уложите пластину с воздушной стороны (25) на мембрану (20). Широкая закругленная сторона пластины должна быть направлена в сторону мембраны. Привинтите блок (мембрану и пластину) к валу (105) и затяните вручную.
2. Смажьте вал (105) мембраны (по всей длине и на оба конца вала). Вставьте вал / блок мембраны в насос с одной стороны.
3. Соберите другой блок мембраны на валу, как описано в шаге 1.
4. Прижмите блок к рабочей поверхности, чтобы поднять мембрану таким образом, чтобы можно было схватиться за ее концы. Затяните вторую мембрану вручную на валу.

**ПРИМЕЧАНИЕ:** При установке зажимов в соответствии с пунктом 5 ориентируйте центральный корпус так, чтобы воздушное впускное отверстие было приблизительно на 45° выше горизонтали, а глушитель был установлен приблизительно горизонтально.

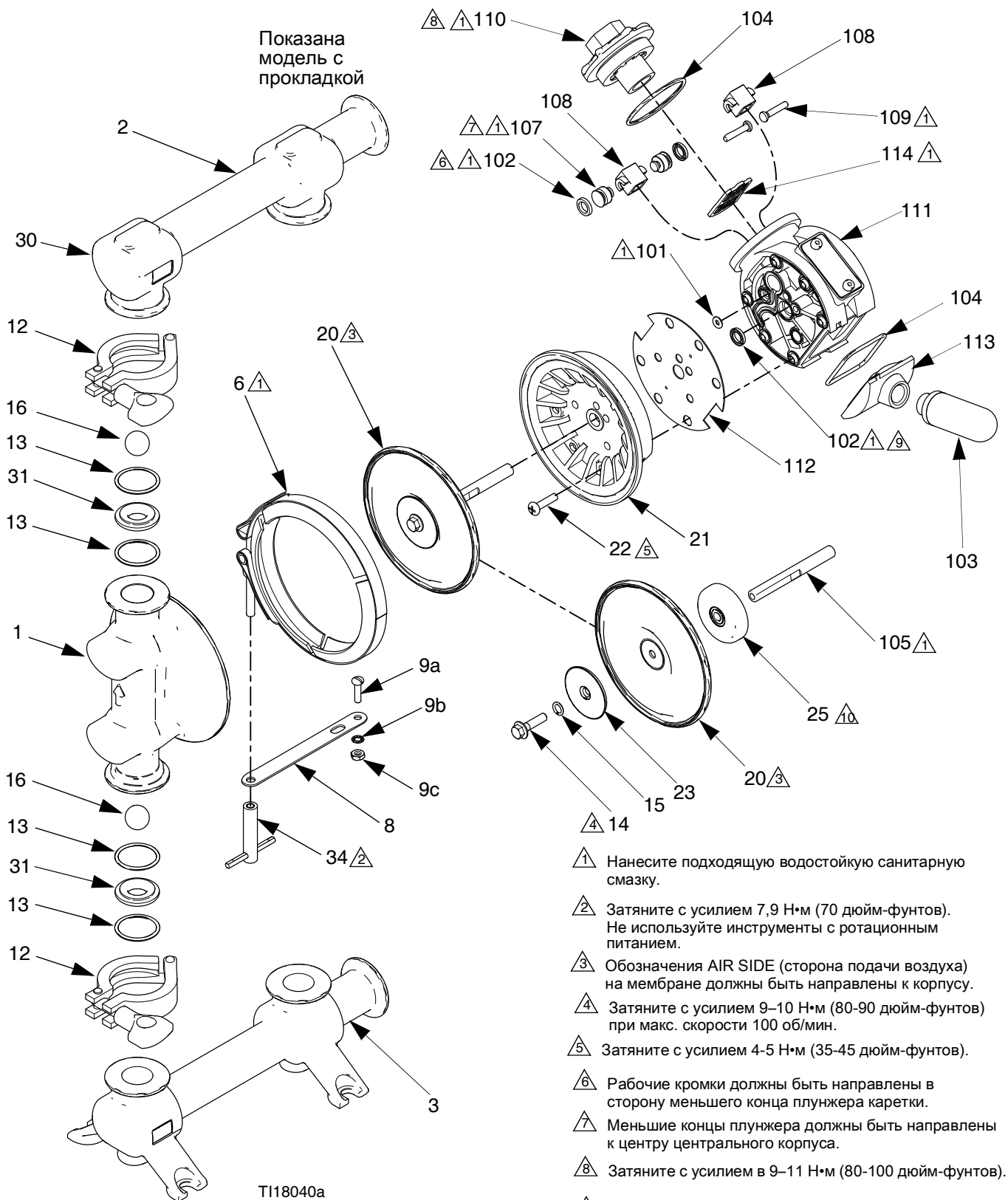
5. Совместите крышки (1) блока подачи жидкости и центральный корпус так, чтобы стрелки (А) на крышках указывали в одном и том же направлении. Смотрите Рис. 8. Нанесите соответствующую водостойкую санитарную смазку и установите зажимы вокруг крышек блоков подачи воздуха и жидкости. Установите полосу заземления на зажимы и затяните с усилием 7,9 Н•м (70 дюйм-фунтов). Не используйте инструменты с ротационным питанием.
6. Соберите шаровые обратные клапаны и коллекторы, как описано на страница 16.

## Обслуживание пневматического центра

Снимите крышки блока подачи воздуха. Это облегчит замену уплотнений с U-образным сечением и тарельчатого уплотнительного кольца, если это необходимо. Смотрите иллюстрации деталей на страница 23.

1. Следуйте всем инструкциям по разборке, предусмотренным для обслуживания мембраны. Смотрите раздел **Стандартные мембраны**, стр. 19, или раздел **Мембраны из переформованного ПТФЭ**, страница 21.
2. Снимите шумоглушитель (103).
3. С помощью крестообразной отвертки выкрутите 6 винтов (22), а затем снимите одну крышку (21) блока подачи воздуха и прокладку (112).
4. Снимите уплотнение с U-образным сечением (102) и тарельчатое уплотнительное кольцо (101).
5. Смажьте и установите уплотнение с U-образным сечением (102) и тарельчатое уплотнительное кольцо (101). Рабочие кромки уплотнения с U-образным сечением должны быть направлены противоположную в сторону от центрального корпуса.
6. Установите на место прокладку (112) и крышку блока подачи воздуха (21). Затяните винты (22) с усилием 4–5 Н•м (35–45 дюйм-фунтов).
7. Повторите те же операции с другой стороны.
8. Установите на место шумоглушитель (103).
9. Следуйте всем инструкциям по сборке, предусмотренным для обслуживания мембраны. Смотрите страница 20 для стандартных мембран или страница 21 для мембран из переформованного ПТФЭ.

# Спецификация деталей



- 1) Нанесите подходящую водостойкую санитарную смазку.
- 2) Затяните с усилием 7,9 Н•м (70 дюйм-фунтов). Не используйте инструменты с ротационным питанием.
- 3) Обозначения AIR SIDE (сторона подачи воздуха) на мембране должны быть направлены к корпусу.
- 4) Затяните с усилием 9–10 Н•м (80-90 дюйм-фунтов) при макс. скорости 100 об/мин.
- 5) Затяните с усилием 4-5 Н•м (35-45 дюйм-фунтов).
- 6) Рабочие кромки должны быть направлены в сторону меньшего конца плунжера каретки.
- 7) Меньшие концы плунжера должны быть направлены к центру центрального корпуса.
- 8) Затяните с усилием в 9–11 Н•м (80-100 дюйм-фунтов).
- 9) Рабочие кромки должны быть направлены в противоположную сторону от корпуса.
- 10) Плоская сторона должна быть направлена в сторону вала.

Спецификация деталей

Поз.	Арт. №	Описание	Кол-во
1	278379	КРЫШКА, блок подачи жидкости	2
2		КОЛЛЕКТОР, выпускной	1
	278378 24U147	Tri-Clamp DIN	
3		КОЛЛЕКТОР, впускной	1
	278377 24U146	Tri-Clamp DIN	
4	290045	ПЛАСТИНА, идентификационная, не показана	1
6	262684	ЗАЖИМ, V-образный; включает гайку Т-образной ручки (справ. № 34)	2
8	191079	ШИНА, заземления	1
9	262687	КОМПЛЕКТ, нижние фиксаторы, нержавеющей сталь; включает справ. №№ 9а, 9б и 9с	
9а	-----	ВИНТ, полушаровая головка с крестом на верхушке, #10-24 x 0,75	1
9б	-----	ШАЙБА, № 10, плоская	1
9с	-----	ГАЙКА, № 10-24 x 0,125	1
12	118598	ЗАЖИМ, санитарный, 38 мм	4
13		УПЛОТНИТЕЛЬНОЕ КОЛЬЦО	8
	-----	ПТФЭ	
	-----	EPDM (этилен-пропилен монодиен) Инкапсулированный фтор-каучук	
14		ВИНТ, 1/4-20 x 1	2
	113747 16Н912	Фланец с шестигранной головкой (для стандартных мембран) Комплект с головками под ключ (для мембран с покрытием)	
15		УПЛОТНИТЕЛЬНОЕ КОЛЬЦО	2
	110004 17Y820	PTFE (не используется с мембранами с покрытием) (использование с фторэластомерными диафрагмами)	
16		ШАРИК	4
	-----	Сантопрен (FD5122 и FD5622) ПТФЭ (FD5111, FD5611, FD5113, FD5613)	
17	111183	ЗАКЛЕПКА, вытяжная, не показана	2
19	262640	ПНЕВМАТИЧЕСКИЙ ДВИГАТЕЛЬ, смотрите раздел <b>Детали пневматического двигателя</b>	1
20		ДИАФРАГМА	2
	-----	Сантопрен (FD5122, FD5162)	
	-----	ПТФЭ с покрытием (FD5113 и FD5163)	
	-----	ПТФЭ (FD5111 и FD5611) фторэластомерная (FD5838, FD6838)	
21	278380	КРЫШКА, воздушной секции	2
22	114882	ВИНТ, полушаровая головка с крестом на верхушке, #12-14 x 7/8	12
23	16M908	ПЛАСТИНА, мембрана, сторона подачи жидкости (не используется с мембранами с покрытием)	2

Поз.	Арт. №	Описание	Кол-во
24	-----	МЕМБРАНА, резервная (FD5111 и FD5611)	2
25		ПЛАСТИНА, мембрана, сторона подачи воздуха	2
	195025	Для использования со стандартными мембранами	
	16M001	Для использования с мембранами с покрытием	
30▲		НАКЛЕЙКА, предупредительная	1
	188621 198382	Английский Разные языки	
31	-----	КОМПЛЕКТ, седла, шаровой обратный клапан, набор из 4 шт.	1
34	-----	ГАЙКА, Т-образная ручка; входит в V-образный зажим (справ. № 6)	2

**Детали пневматического двигателя**

Поз.	Арт. №	Описание	Кол-во
101*	-----	УПЛОТНИТЕЛЬНОЕ КОЛЬЦО	2
102†	-----	УПЛОТНЕНИЕ, П-образного сечения	4
103	112933	ГЛУШИТЕЛЬ	1
104†*	-----	УПЛОТНИТЕЛЬНОЕ КОЛЬЦО; входит в выхлопную крышку (справ. № 113) и крышку воздушной камеры (справ. № 110)	1
105	192601	ВАЛ	1
107†	-----	ПЛУНЖЕР, каретка	2
108†	-----	КАРЕТКА	2
109†	-----	ШТИФТ, каретка	2
110	262686	КРЫШКА, воздушная камера; включает уплотнительное кольцо (справ. № 104)	1
111	-----	КОРПУС, центральный	1
112*	-----	ПРОКЛАДКА	2
113	262685	КРЫШКА, выхлопная; включает уплотнительное кольцо (справ. № 104)	1
114†	-----	ПЛАСТИНА, клапана	1

\* Эти детали входят в комплект для ремонта секции подачи жидкости 25U241 и продаются отдельно.

† Эти детали входят в комплект для ремонта воздушного клапана 241657 и продаются отдельно.

▲ Запасные предупредительные наклейки, символы, этикетки и карточки предоставляются бесплатно.

----- Эти детали не продаются отдельно.



# Комплекты для ремонта секции подачи жидкости

Комплекты для ремонта секции подачи жидкости имеют обозначение, отвечающее номеру модели, однако нужно в первых двух буквах заменить FD на FK. Например, заказывайте ремонтный комплект **FK5111** для насоса **FD5111**.

Модель насоса	Ремкомплект
FD5111	FK5111
FW5111	FK5111
FD6111	FK5111
FD5113	FK5113
FW5113	FK5113
FD6113	FK5113
FD5122	FK5122
FW5122	FK5122
FD6122	FK5122
FD5611	FK5611
FD5613	FK5613
FD5622	FK5622
FD6622	FK5622
FD5638	FK5838
FD6638	FK5838

## Комплект Седла

Комплект	Описание	Кол-во
262785	СЕДЛА 515 FG SS	1
В комплект входят: 4 Седла		

## Комплект шарик

Комплект	Описание	Кол-во
D05060	ШАРИК-С1 SP	1
D05010	ШАРИК-С1 PT	1
D05030	ШАРИК-С1 SS	1
В комплект входят: 4 шарик		

## Комплект Диафрагма

Комплект	Описание	Кол-во
D05006	ДИАФРАГМА-С1 SP	1
24N320	ДИАФРАГМА-С1 PO	1
26B497	ДИАФРАГМА-С2 PF	1
В комплект входят: 2 Диафрагма, 2 резервная диафрагма (если это применимо), 2 уплотнительное кольцо, и 1 пакет клея		

## Комплект уплотнительное кольцо

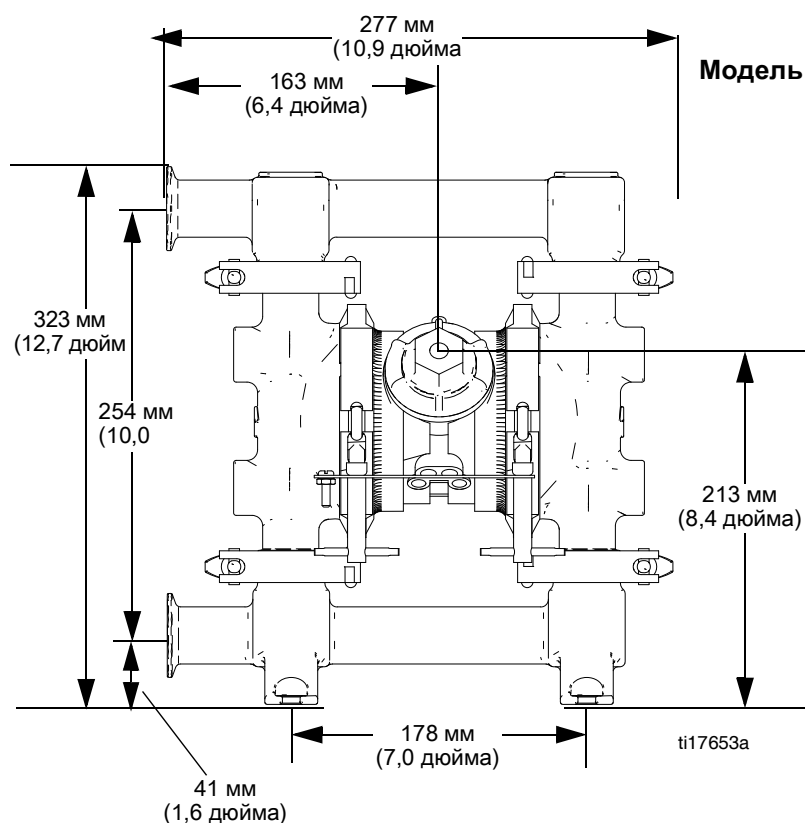
Комплект	Описание	Кол-во
26B523	УПЛОТНИТЕЛЬНОЕ КОЛЬЦО-С2 EP-8	1
26B524	УПЛОТНИТЕЛЬНОЕ КОЛЬЦО-С2 FK-PT-8	1
26B533	УПЛОТНИТЕЛЬНОЕ КОЛЬЦО-С2 PT-8	1
В комплект входят: 8 уплотнительное кольцо		

## **Всасывающий комплект для монтажа на бочке 262828**

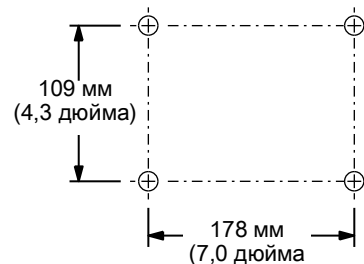
**(Используется только для моделей с прокладкой типа Tri-Clamp)**

Всасывающий комплект 262828 позволяет насосу засасывать жидкость из бочки объемом 200 л (55 галлонов). В состав входят трубка всасывания, коленчатый патрубок, зажимы и пробка-переходник. В комплект также входит монтажный кронштейн и монтажное оборудование, благодаря чему насос можно установить неподалеку от бочки или на ней.

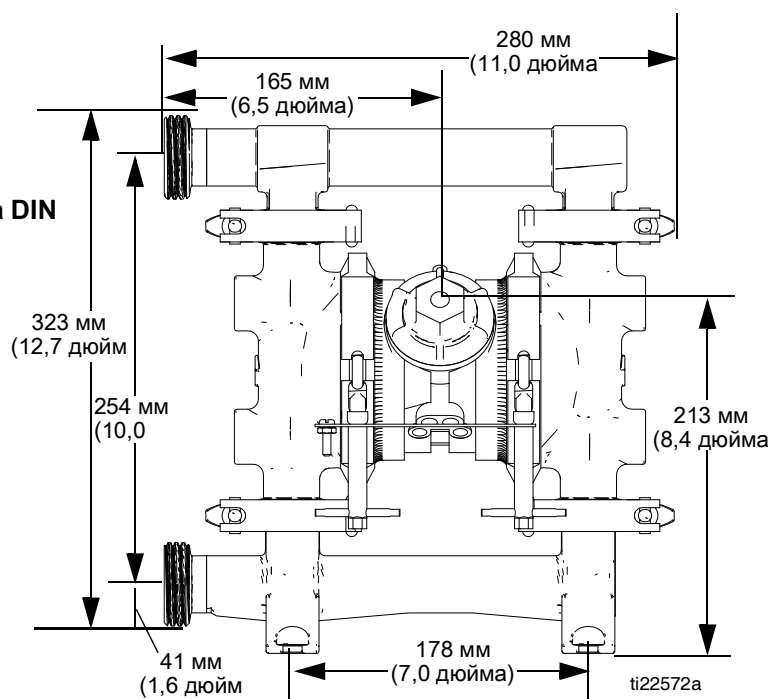
# Габаритные размеры



**Схема расположения отверстий для монтажа насоса**



**Модель с прокладкой типа DIN**



# Графики изменения характеристик

## Давление жидкости на выходе

Условия испытаний: Насос испытан в воде с погруженным всасывающим патрубком

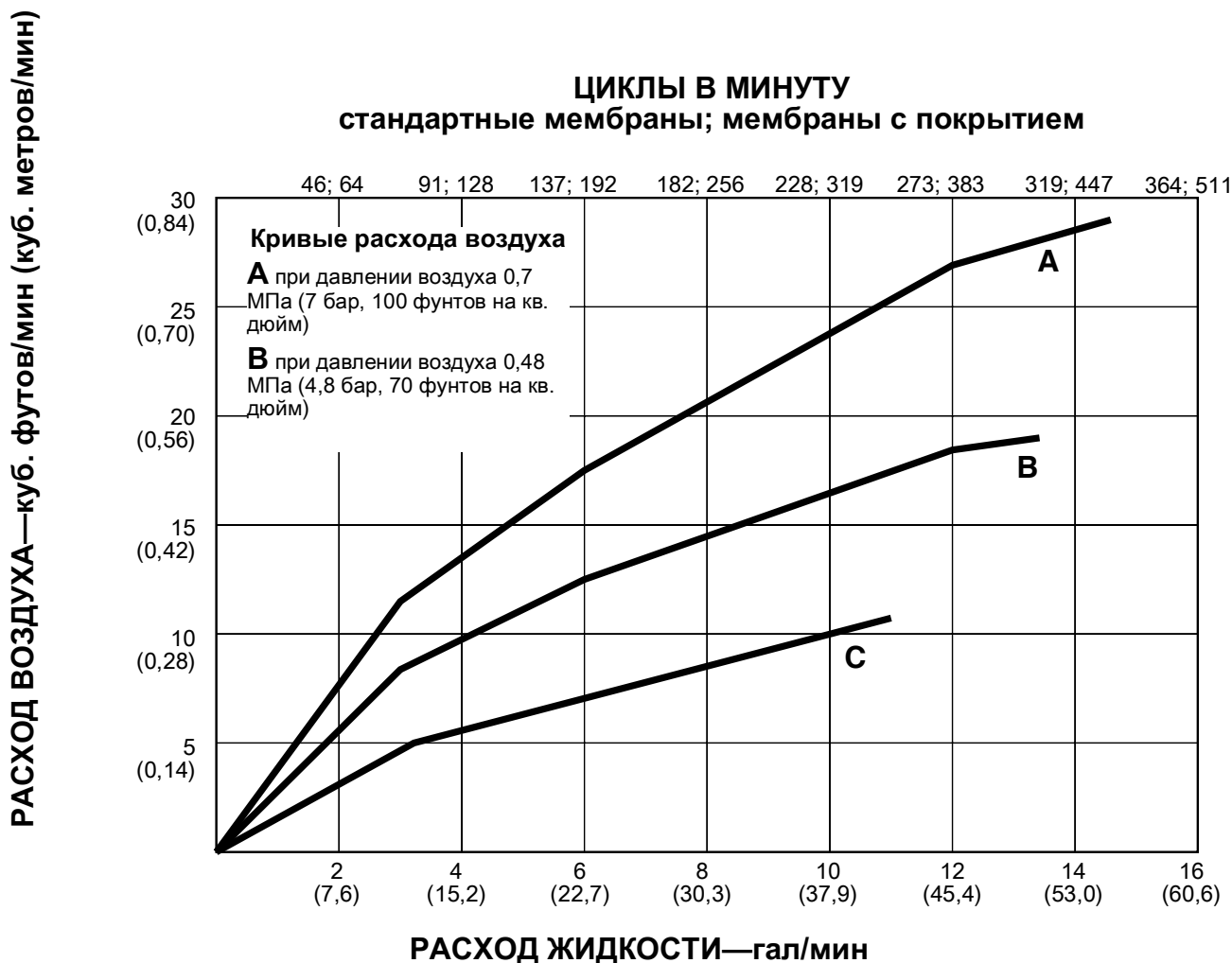


**Для определения давления жидкости на выходе** (фунты на кв. дюйм/МПа/бар) при определенной величине потока (гал/мин или л/мин) и рабочем давлении воздуха (фунты на кв. дюйм/МПа/бар), выполните указанные ниже действия:

1. Найдите расход жидкости в нижней строке таблицы.
2. Проведите от нее вертикальную линию до пересечения с выбранной кривой давления жидкости на выходе.
3. Смотрите слева на шкале для считывания значения

## Расход воздуха

Условия испытаний: Насос испытан в воде с погруженным всасывающим патрубком



Для определения расхода воздуха (станд. куб. фут/мин или м<sup>3</sup>/мин) при определенной величине расхода жидкости (гал/мин или л/мин) и давлении воздуха (фунты на кв. дюйм/МПа/бар), выполните указанные ниже действия:

1. Найдите расход жидкости в нижней строке таблицы.
2. Проведите от нее вертикальную линию до пересечения с выбранной кривой расхода воздуха.
3. На шкале слева от этой точки указано значение


# Технические данные

<b>SaniForce 515</b>		
	<b>Американская система мер</b>	<b>Метрическая система</b>
Максимальное рабочее давление жидкости	100 фунтов на кв. дюйм	0,7 МПа, 7 бар
Рабочий диапазон давления воздуха*	20-100 фунтов на кв. дюйм	0,14-0,7 МПа, 1,4-7 бара
Максимальный расход воздуха	28 ст. куб. футов/мин	0,8 м <sup>3</sup> /мин
Расход воздуха при 70 фунтов на кв. дюйм / 13.5 гал/мин	18 ст. куб. футов/мин	0,5 м <sup>3</sup> /мин
Максимальный объем безнапорной подачи	16 галл./мин	61 л/мин
Максимальная рекомендуемая частота цикла для длительного использования	182 цикла в минуту	
Максимальный размер перекачиваемых твердых частиц	3/32 дюйма	2,4 мм
Максимальная вязкость	10 000 спз	
Диапазон температур окружающей среды	40° – 120°F	4° – 49°C
Минимальная температура жидкости	40°F	4°C
<b>Рабочая температура жидкости</b> (Не должна превышать низшую допустимую максимальную температуру в зависимости от мембраны, шара и седла, используемых в насосе.)		
ПТФЭ	-40° – 220°F	-40° – 104,4°C
Santoprene®	-40° – 180°F	-40° – 82,2°C
EPDM (этилен-пропилен монодиен)	-40° – 250°F	-40° – 121°C
Нержавеющая сталь	250°F	121,1°C
<b>Максимальная высота всасывания</b>		
В сухом состоянии	15 футов	4,6 метра
В смоченном состоянии	25 футов	7,6 метра
<b>Максимальная скорость работы насоса</b>		
Стандартные мембраны	400 циклов в минуту	
Переформованные мембраны	500 циклов в минуту	
<b>Расход жидкости за один цикл*</b>		
Стандартные мембраны	0,04 галлона	0,14 литра
Переформованные мембраны	0,03 галлона	0,11 литра
<b>Уровень шума (дБа)</b>		
Максимальное звуковое давление	78 дБа при 0,48 МПа (4,8 бар, 70 фунтов на кв. дюйм)	
<b>Размеры впускного /впускного отверстия</b>		
Размер впускного отверстия для воздуха	1/4 дюйма, npt(f)	
Диаметр канала сброса воздуха	3/8 npt(f)	
Размер впускного отверстия для жидкости	1 дюйм, санитарный фланец, или 25 мм DIN	
Размер выпускного отверстия для жидкости	1 дюйм, санитарный фланец, или 25 мм DIN	

<b>Материалы конструкции**</b>		
Смачиваемые материалы на всех моделях	Нержавеющая сталь марки 316	
Смачиваемые детали в зависимости от модели	Этилен-пропилен-диен-каучук, ПТФЭ, сантопрен (Santoprene®) ( <b>ВНИМАНИЕ:</b> Сантопрен (Santoprene®) может использоваться только совместно с нежирными не содержащими масла пищевыми продуктами или напитками, в составе которых присутствует не более 15 % спирта.)	
Несмачиваемые наружные части	Нержавеющая сталь марки 300, полипропилен, соответствующий требованиям Управления по контролю качества пищевых продуктов и медицинских препаратов, полиэстер (наклейки)	
<b>Вес:</b>		
Все модели	23 фунта	10 кг
<b>Примечания</b>		
* Начальные уровни давления и объем перекачиваемого материала за один цикл зависят от условий всасывания, высоты нагнетания, давления воздуха и вида жидкости.		
** Все контактирующие с водой материалы соответствуют требованиям Управления по контролю качества пищевых продуктов и медицинских препаратов и нормам свода федеральных правил США (CFR), раздел 21, а также пригодны для многократного использования в аппаратах для обработки пищевых продуктов. Пользователь насоса должен удостовериться в том, что материалы, из которых изготовлено оборудование, отвечают предъявляемым к ним требованиям.		
<i>Santoprene® является зарегистрированной торговой маркой корпорации Monsanto</i>		
<i>Loctite® является зарегистрированным товарным знаком корпорации Loctite.</i>		

## California Proposition 65

### ЛИЦАМ, ПОСТОЯННО ПРОЖИВАЮЩИМ В КАЛИФОРНИИ

 **ПРЕДУПРЕЖДЕНИЕ.** Раковые заболевания и вред репродуктивной системе – [www.P65warnings.ca.gov](http://www.P65warnings.ca.gov).

# Стандартная гарантия компании Graco

Компания Graco гарантирует, что во всем оборудовании, упомянутом в настоящем документе, произведенном компанией Graco и маркированном ее наименованием, на дату его продажи первоначальному покупателю, который приобретает его с целью эксплуатации, отсутствуют дефекты материала и изготовления. За исключением условий каких-либо особых, расширенных или ограниченных гарантий, опубликованных Graco, компания обязуется в течение двенадцати месяцев со дня продажи отремонтировать или заменить любую часть оборудования, которая будет признана Graco дефектной. Настоящая гарантия действует только при условии, что оборудование установлено, используется и обслуживается в соответствии с письменными рекомендациями компании Graco.

Ответственность компании Graco и настоящая гарантия не распространяются на случаи общего износа оборудования, а также на любые неисправности, повреждения или износ, возникшие в результате неправильной установки или эксплуатации, абразивного истирания, коррозии, недостаточного или неправильного обслуживания оборудования, проявлений халатности, несчастных случаев, внесения изменений в оборудование или применения деталей, изготовителем которых не является компания Graco. Кроме того, компания Graco не несет ответственности за неисправности, повреждения или износ, вызванные несовместимостью оборудования Graco с устройствами, принадлежностями, оборудованием или материалами, которые не были поставлены компанией Graco, либо неправильным проектированием, изготовлением, установкой, эксплуатацией или обслуживанием устройств, принадлежностей, оборудования или материалов, которые не были поставлены компанией Graco.

Настоящая гарантия действует при условии предварительной оплаты возврата оборудования, в котором предполагается наличие дефектов, уполномоченному дистрибьютору компании Graco для проверки наличия заявленных дефектов. Если факт наличия предполагаемого дефекта подтвердится, компания Graco обязуется бесплатно отремонтировать или заменить любые дефектные детали. Оборудование будет возвращено первоначальному покупателю с предварительной оплатой транспортировки. Если проверка не выявит каких-либо дефектов выполненных работ и материалов, ремонт будет осуществлен по разумной цене, которая может включать в себя стоимость работ, деталей и доставки оборудования.

**НАСТОЯЩАЯ ГАРАНТИЯ ЯВЛЯЕТСЯ ИСКЛЮЧИТЕЛЬНОЙ И ЗАМЕНЯЕТ ВСЕ ПРОЧИЕ ГАРАНТИИ, ЯВНО ВЫРАЖЕННЫЕ ИЛИ ПОДРАЗУМЕВАЕМЫЕ, ВКЛЮЧАЯ, ПОМИМО ПРОЧЕГО, ГАРАНТИЮ ТОВАРНОГО СОСТОЯНИЯ ИЛИ ГАРАНТИЮ ПРИГОДНОСТИ ДЛЯ КОНКРЕТНЫХ ЦЕЛЕЙ.**

Указанные выше условия определяют рамки обязательств компании Graco и меры судебной защиты покупателя в случае какого-либо нарушения условий гарантии. Покупатель согласен с тем, что применение других средств судебной защиты (в том числе при возникновении случайных, косвенных убытков, потери прибыли, продаж, ущерба людям или собственности либо случайного или косвенного урона) невозможно. Все претензии в случае нарушения гарантии должны быть предъявлены в течение 2 (двух) лет со дня продажи.

**КОМПАНИЯ GRACO НЕ ПРЕДОСТАВЛЯЕТ НИКАКИХ ГАРАНТИЙ, ЯВНЫХ ИЛИ ПОДРАЗУМЕВАЕМЫХ, ОТНОСИТЕЛЬНО ТОВАРНОЙ ПРИГОДНОСТИ ИЛИ СООТВЕТСТВИЯ КАКОЙ-ЛИБО ОПРЕДЕЛЕННОЙ ЦЕЛИ В ОТНОШЕНИИ ВСПОМОГАТЕЛЬНЫХ ПРИНАДЛЕЖНОСТЕЙ, ОБОРУДОВАНИЯ, МАТЕРИАЛОВ ИЛИ КОМПОНЕНТОВ, ПРОДАВАЕМЫХ, НО НЕ ПРОИЗВОДИМЫХ КОМПАНИЕЙ GRACO.** На указанные изделия, проданные, но не изготовленные компанией Graco (такие как электродвигатели, выключатели, шланги и т. д.), распространяются гарантии их изготовителя, если таковые имеются. Компания Graco обязуется предоставить покупателю помощь (в разумных пределах) в оформлении претензий в случае нарушения этих гарантий.

Компания Graco ни в коем случае не принимает на себя ответственность за косвенные, случайные убытки, убытки, определяемые особыми обстоятельствами, либо последующий ущерб в связи с поставкой компанией Graco оборудования в соответствии с данным документом или комплектующих, использования каких-либо продуктов или других товаров, проданных по условиям настоящего документа, будь то в связи с нарушением договора, нарушением гарантии, небрежностью со стороны компании Graco или в каком-либо ином случае.

## Информация от компании Graco

Чтобы ознакомиться с последними сведениями о продукции компании Graco, посетите веб-сайт:  
[www.graco.com](http://www.graco.com).

Сведения о патентах смотрите на веб-сайте: [www.graco.com/patents](http://www.graco.com/patents).

**ЧТОБЫ РАЗМЕСТИТЬ ЗАКАЗ**, обратитесь к своему дистрибьютору компании Graco или позвоните по указанному ниже телефону, чтобы узнать координаты ближайшего дистрибьютора.

**Телефон:** 612-623-6921 **или бесплатный телефон:** 1-800-328-0211, **факс:** 612-378-3505

*Вся печатная и визуальная информация, указанная в данном документе, отражает самые последние сведения, имеющиеся на момент публикации.*

*Компания Graco оставляет за собой право вносить изменения в любой момент без предварительного уведомления.*

*Перевод оригинальных инструкций. This manual contains Russian. MM 3A1973*

**Главный офис компании Graco:** г. Миннеаполис, США  
**International Offices:** Бельгия, Китай, Корея, Япония

**GRACO INC. AND SUBSIDIARIES • P.O. BOX 1441 • MINNEAPOLIS MN 55440-1441 • USA**

© Graco Inc., 2011. Все производственные помещения компании Graco зарегистрированы согласно стандарту ISO 9001.

[www.graco.com](http://www.graco.com)

Ред. U, сентябрь 2022 г.