

Pompe a membrana

SaniForce[®] 515

3A2789U

IT

Per l'utilizzo in applicazioni sanitarie. Solo per utilizzo professionale.



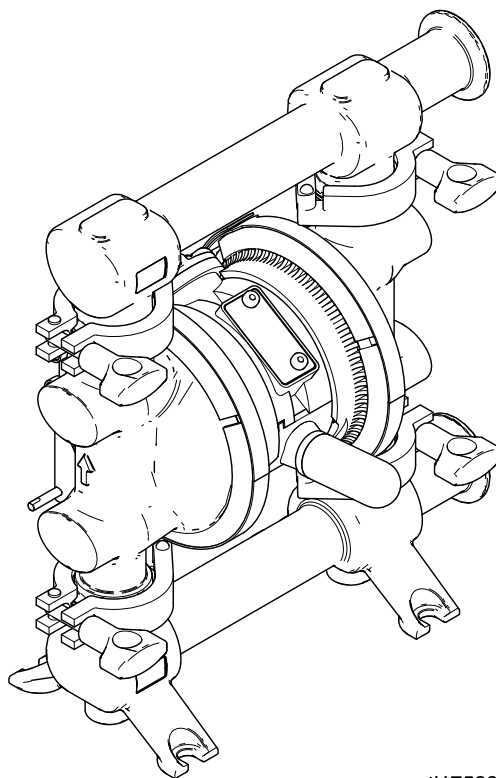
Importanti istruzioni sulla sicurezza

Leggere tutte le avvertenze e le istruzioni contenute in questo manuale.

Conservare queste istruzioni.

Pressione di esercizio massima del fluido 0,7 MPa (6,9 bar; 100 psi)

Pressione massima ingresso aria 0,7 MPa (6,9 bar; 100 psi)







ti17529a

Contenuto

Avvertenze	3	Manutenzione	13
Matrice di codici di configurazione	5	Lubrificazione della valvola aria	13
Modelli	6	Lavaggio	13
Installazione	7	Serraggio dei collegamenti	13
Informazioni di carattere generale	7	Programma di manutenzione preventiva	13
Serraggio dei morsetti precedente al primo utilizzo	7	Ricerca e riparazione dei guasti	14
Messa a terra	7	Assistenza	15
Montaggio	8	Valvola pneumatica	15
Linea dell'aria	8	Valvola di ritegno a sfera	17
Condotta di aspirazione del fluido	8	Membrane standard	17
Condotta di uscita del fluido	9	Membrane in PTFE formate	
Modifica dell'orientazione dei raccordi d'ingresso e di		ad immersione	19
uscita del fluido	10	Manutenzione sezione aria	20
Scarico dell'aria	11	Ricambi	21
Funzionamento	12	Kit di riparazione della sezione del fluido	23
Procedura di scarico		Kit di aspirazione a montaggio su fusto 262828 .	23
della pressione	12	Dimensioni	24
Sanitizzazione della pompa precedente al primo		Grafici delle prestazioni	25
utilizzo	12	Dati tecnici	27
Avvio e regolazione della pompa	12	Garanzia standard Graco	30
Arresto della pompa	12	Informazioni su Graco	30

Avvertenze

Quelle che seguono sono avvertenze correlate all'impostazione, all'utilizzo, alla messa a terra, alla manutenzione e alla riparazione di questa apparecchiatura. Il simbolo del punto esclamativo indica un'avvertenza di carattere generale, mentre il simbolo di pericolo si riferisce a un rischio specifico. Quando tali simboli appaiono nel manuale, fare riferimento alle avvertenze qui riportate. Si possono trovare avvertenze aggiuntive e più specifiche per il prodotto nel testo di questo manuale laddove applicabili.

 AVVERTENZA	
	<p>PERICOLO DI INCENDIO E DI ESPLOSIONE</p> <p>I fumi infiammabili nell'area di lavoro, ad esempio i fumi di vernici e solventi, possono esplodere o prendere fuoco. Per prevenire incendi ed esplosioni:</p> <ul style="list-style-type: none"> • Utilizzare l'attrezzatura solo in aree ben ventilate. • Eliminare tutte le sorgenti di combustione, ad esempio fiamme pilota, sigarette, torce elettriche e coperture in plastica (pericolo di archi statici). • Mantenere l'area di lavoro libera da materiali di scarto, inclusi solventi, stracci e benzina. • Non collegare né scollegare i cavi di alimentazione né accendere o spegnere gli interruttori delle luci in presenza di fumi infiammabili. • Collegare a terra tutte le apparecchiature nell'area di lavoro. Fare riferimento alle istruzioni di Messa a terra. • Utilizzare solo flessibili collegati a terra. • Tenere ferma la pistola su un lato di un secchio collegato a terra quando si attiva nel secchio. Non utilizzare rivestimenti per secchi, a meno che non siano antistatici o conduttivi. • Interrompere immediatamente le attività in caso di scintille statiche o in caso di scossa elettrica. Non utilizzare questa apparecchiatura finché il problema non è stato identificato e corretto. • Tenere un estintore funzionante nell'area di lavoro.
	<p>PERICOLO DI FUMI O FLUIDI TOSSICI</p> <p>Fluidi o fumi tossici possono causare lesioni gravi o mortali se spruzzati negli occhi o sulla pelle, inalati o ingeriti.</p> <ul style="list-style-type: none"> • Leggere le schede di sicurezza dei materiali (MSDS) per documentarsi sui pericoli specifici dei fluidi utilizzati. • Scaricare i residui fuori dall'area di lavoro. Se la membrana si rompe, il fluido può essere scaricato nell'aria. • Conservare i fluidi pericolosi in contenitori approvati e smaltire i fluidi in conformità alle linee guida applicabili.
	<p>PERICOLI DA ATTREZZATURE SOTTO PRESSIONE</p> <p>Il fluido che fuoriesce dall'apparecchiatura, dalle perdite o dai componenti rotti può colpire gli occhi o la pelle e causare gravi lesioni.</p> <ul style="list-style-type: none"> • Seguire la procedura di scarico della pressione quando si arresta l'irrorazione/l'erogazione e prima di pulire, verificare o riparare l'attrezzatura. • Serrare tutti i collegamenti del fluido prima di utilizzare l'attrezzatura. • Controllare i flessibili, i tubi e i raccordi ogni giorno. Sostituire immediatamente parti usurate o danneggiate.

AVVERTENZA



PERICOLO DA USO IMPROPRIO DELL'APPARECCHIATURA

L'uso improprio può provocare gravi lesioni o la morte.

- Non mettere in funzione l'unità quando si è affaticati o sotto gli effetti di droghe o alcol.
- Non superare la massima pressione di esercizio o la temperatura della parte di sistema con il valore nominale minimo. Fare riferimento ai **Dati tecnici** di tutti i manuali dell'attrezzatura.
- Utilizzare fluidi e solventi compatibili con le parti dell'attrezzatura a contatto con il fluido. Fare riferimento ai **Dati tecnici** di tutti i manuali dell'attrezzatura. Leggere le avvertenze del produttore del fluido e del solvente. Per informazioni complete sul materiale, richiedere la scheda MSDS al distributore o al rivenditore.
- Non lasciare l'area di lavoro mentre l'attrezzatura è in funzione o sotto pressione.
- Spegner l'attrezzatura e seguire la **Procedura di scarico della pressione** quando questa non è in uso.
- Ispezionare quotidianamente l'attrezzatura. Riparare o sostituire immediatamente i componenti usurati o danneggiati solo con parti originali del produttore.
- Non alterare né modificare questa attrezzatura. Alterazioni o modifiche possono rendere nulle le autorizzazioni dell'agenzia e causare pericoli.
- Assicurarsi che tutte le attrezzature presentino valori nominali approvati per l'ambiente in cui le si utilizza.
- Utilizzare l'attrezzatura solo per gli scopi previsti. Per informazioni, contattare il distributore Graco.
- Disporre i flessibili e i cavi lontano da aree trafficate, spigoli vivi, parti in movimento e superfici calde.
- Non attorcigliare né piegare eccessivamente i flessibili o utilizzare i flessibili per tirare l'attrezzatura.
- Tenere bambini e animali lontano dall'area di lavoro.
- Seguire tutte le normative in vigore in materia di sicurezza.



PERICOLO DI USTIONI

Le superfici dell'apparecchiatura e il fluido che sono caldi possono diventare incandescenti durante il funzionamento. Per evitare ustioni gravi:

- Non toccare l'apparecchiatura o il fluido quando sono caldi.



DISPOSITIVI DI PROTEZIONE INDIVIDUALE

Indossare un'adeguata protezione quando si è nell'area di lavoro per proteggersi dal pericolo di lesioni gravi: lesioni agli occhi, perdita dell'udito, inalazione di fumi tossici e ustioni. Tali dispositivi di protezione includono, tra l'altro:

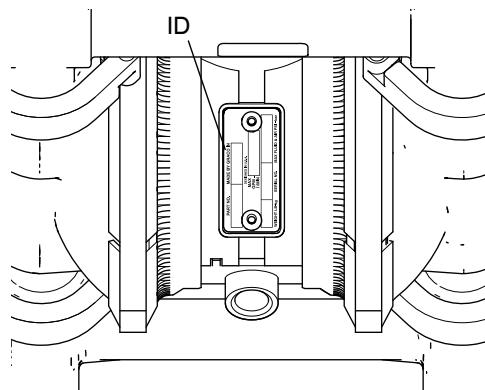
- Occhiali protettivi e protezione acustica.
- Respiratori, indumenti protettivi e guanti secondo le raccomandazioni del fabbricante del fluido e del solvente.

Matrice di codici di configurazione

Cercare sulla targhetta identificativa (ID) il codice di configurazione della pompa. Utilizzare la seguente matrice per definire i componenti della pompa.

Al momento della ricezione della pompa, registrare il codice di 9 caratteri presente sulla scatola di spedizione (ad es., FD5111): _____

Registrare anche il codice di configurazione sulla targhetta identificativa della pompa per facilitare gli ordini delle parti di ricambio:



Codice di configurazione di esempio: 515FG-PP01AS13SSPTPTPT21

515	FG	P	P01A	S13	SS	PT	PT	PT	21
Modello della pompa	Materiale della sezione a contatto con il fluido	Trasmissione	Materiale della sezione centrale e della valvola dell'aria	Collettori	Sedi	Elementi di ritegno	Membrane	Guarnizioni	Certificazione






NOTA: Alcune combinazioni non sono possibili. Consultare il proprio distributore di zona in merito o vedere pagina 6.

Modello della pompa	Materiale della sezione a contatto con il fluido		Trasmissione		Materiale della sezione centrale e della valvola dell'aria		Collettori	
	515	FG	Grado Alimentare	P	Pneumatico	P01A	Polipropilene	S13
							S14	DIN, FG

Sedi		Elementi di ritegno		Membrane		Guarnizioni		Certificazione	
SS	Acciaio inossidabile 316	PT	Sfera PTFE	FK	Fluoroelastomero FKM	EP	EPDM	21	EN 10204 tipo 2.1
		SP	Sfera; Santoprene	PO	PTFE/EPDM sagomato	PT	PTFE	31	EN 10204 tipo 3.1
		SS	Acciaio inossidabile, sfera	PT	PTFE/EPDM 2 pezzi				
				SP	Santoprene				

Modelli

NOTA: Opzioni aggiuntive disponibili su richiesta. Alcune combinazioni non sono possibili. Consultare il proprio distributore di zona in merito.

Tri-Clamp Modelli	Codici di configurazione	DIN Modelli	Codici di configurazione	Approvazioni	
†FD5111	515FG-PP01AS13SSPTPTPT21	FD6111	515FG-PP01AS14SSPTPTPT21	 EC 1935/2004   II 2 GD Ex h IIC 66°C...135°C Gb Ex h IIIC T135°C Db	
**FW5111					
FD5111C31	515FG-PP01AS13SSPTPTPT31				
FD5113	515FG-PP01AS13SSPTPOPT21	FD6113	515FG-PP01AS14SSPTPOPT21		
**FW5113					
FD5611	515FG-PP01AS13SSPTPTEP21				
**FW5611					
FD5613	515FG-PP01AS13SSPTPOEP21				
FD5122	515FG-PP01AS13SSSPSPPT21	FD6122	515FG-PP01AS14SSSPSPPT21		  II 2 GD Ex h IIC 66°C...135°C Gb Ex h IIIC T135°C Db
**FW5122					
FD5622	515FG-PP01AS13SSSPSPEP21	FD6622	515FG-PP01AS14SSSPSPEP21		
FD5638	515FG-PP01AS13SSSSFKEP21	FD6638	515FG-PP01AS14SSSSFKEP21		

† Classe VI USP classificata

** Pompa testata con acqua

La classificazione in base alla codifica ATEX T dipende dalla temperatura del fluido pompato. La temperatura del fluido è limitata dai materiali delle parti umide interne alla pompa. Vedere **Dati tecnici** per la temperatura massima in esercizio del fluido, relativa al modello di pompa specifico.

Installazione

Informazioni di carattere generale

- La FIG. 2 a pagina 9 rappresenta un'installazione tipica ed è da considerarsi solo una guida per la selezione e l'installazione dei componenti di sistema. Contattare il distributore Graco per l'assistenza tecnica Graco per progettare un sistema adatto alle proprie necessità.
- Utilizzare sempre parti e accessori originali Graco.
- I numeri di riferimento e le lettere fra parentesi si riferiscono alle legende delle figure.

<p>La pompa è pesante e in caso di caduta può causare lesioni. Sollevare la pompa afferrandola saldamente per i collettori di uscita.</p> <p>In caso di caduta accidentale, la pompa può rompersi. Per evitare lesioni gravi dovute a spruzzi di fluido, seguire la Procedura di scarico della pressione a pagina 12 prima di spostare la pompa.</p>						

<p>Per ridurre il rischio di lesioni gravi dovute a bruciature, isolare la pompa prima di pompare fluidi caldi.</p>						

Serraggio dei morsetti precedente al primo utilizzo

Dopo aver disimballato la pompa e prima del primo utilizzo, controllare tutti i morsetti e serrare secondo necessità.

Messa a terra

<p>L'apparecchiatura deve essere collegata a terra. La messa a terra riduce il rischio di scosse elettriche e statiche, dovute a un accumulo di elettricità statica o a un eventuale cortocircuito, fornendo a un filo di dispersione della corrente elettrica.</p>						

- **Pompa:** Collegare un filo di terra (Y) alla striscia di terra (8) con la vite (9a), la controrondella (9b) e il dado (9c), come illustrato in FIG. 1, e secondo la normativa vigente. Collegare la pinza del filo di terra ad una terra efficace. Ordinare il codice 238909 Filo di messa terra e morsetto.

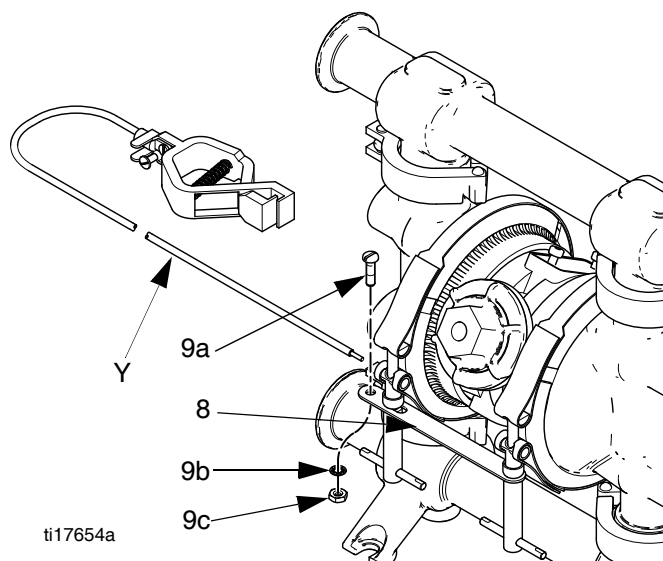


FIG. 1: Messa a terra della pompa

- **Tubi flessibili del fluido:** Utilizzare solo tubi flessibili collegati a terra con una lunghezza massima combinata di 150 m (500 piedi) onde garantire la continuità.
- **Compressore aria:** Seguire le raccomandazioni del produttore.
- **Tutti i secchi di solvente usati per lavare:** Attenersi alla normativa locale. Utilizzare esclusivamente secchi metallici conduttivi. Non poggiare il secchio su superfici non conduttive, come carta o cartone, in quanto interrompono la continuità di messa a terra.
- **Serbatoio di alimentazione del fluido:** Attenersi alla normativa locale.

Montaggio

AVVISO

L'aria di scarico della pompa può contenere contaminanti che possono contaminare l'alimentazione del fluido. Effettuare la ventilazione in una zona distante. Vedere **Ventilazione di scarico aria** a pagina 11.

- Assicurarsi che la base su cui è montata possa sopportare il peso della pompa, dei tubi e degli accessori, come pure gli sforzi causati dal suo funzionamento.
- Per tutti i supporti, accertarsi che la pompa sia fissata direttamente sulla superficie del supporto.
- Per facilitare l'operatività e la manutenzione, montare la pompa in modo che la copertura della valvola dell'aria, dell'ingresso dell'aria e delle porte di ingresso e uscita del fluido siano facilmente accessibili.

Linea dell'aria



L'aria intrappolata può avviare accidentalmente la pompa, causando gravi lesioni serie, comprese quelle derivanti da spruzzi negli occhi o sulla pelle, lesioni derivate da parti in movimento o contaminazione da fluidi pericolosi. Il sistema necessita di una valvola pneumatica principale del tipo a spurgo (B) per eliminare l'aria rimasta intrappolata tra la valvola stessa e la pompa. Vedere FIG. 2, pagina 9.

1. Installare gli accessori della linea dell'aria come illustrato nella FIG. 2. Montare questi accessori sulla parete o su una staffa. Accertarsi che la linea d'aria che rifornisce gli accessori sia messa a terra.
 - a. Installare un regolatore/filtro d'aria (C) e un manometro per controllare la pressione del fluido. La pressione del fluido in uscita sarà uguale all'impostazione del regolatore dell'aria. Il filtro della linea aria rimuove la sporcizia e la condensa dall'alimentazione di aria compressa.
 - b. Individuare una valvola di sfianto principale del tipo a spurgo (B), vicino alla pompa ed utilizzarla per rilasciare l'aria bloccata. Vedere **l'AVVERTENZA** in alto. Individuare l'altra valvola di spurgo principale (E) a monte di tutti gli accessori della linea dell'aria ed utilizzarla per isolarle durante la pulizia e la riparazione.







Nel passaggio seguente, non collegare l'accoppiatore a scollegamento rapido (D) sul flessibile dell'aria al raccordo di accoppiamento sulla pompa finché non si è pronti ad avviare la pompa. Un collegamento troppo precoce dell'accoppiatore può provocare un funzionamento non intenzionale della pompa, che porta a danni gravi da parti in movimento, schizzi di fluido negli occhi o sulla pelle e contatto con fluidi pericolosi.

2. Installare un flessibile per l'aria collegato a terra (A) tra gli accessori e l'ingresso dell'aria della pompa 1/4 npt(f). Utilizzare un tubo flessibile con un diametro interno minimo di 1/4 in. (6,3 mm). Avvitare un raccordo ad innesto rapido (D) sull'estremità del tubo dell'aria (A) e avvitare bene il raccordo filettato sul raccordo ingresso aria della pompa.

Condotta di aspirazione del fluido

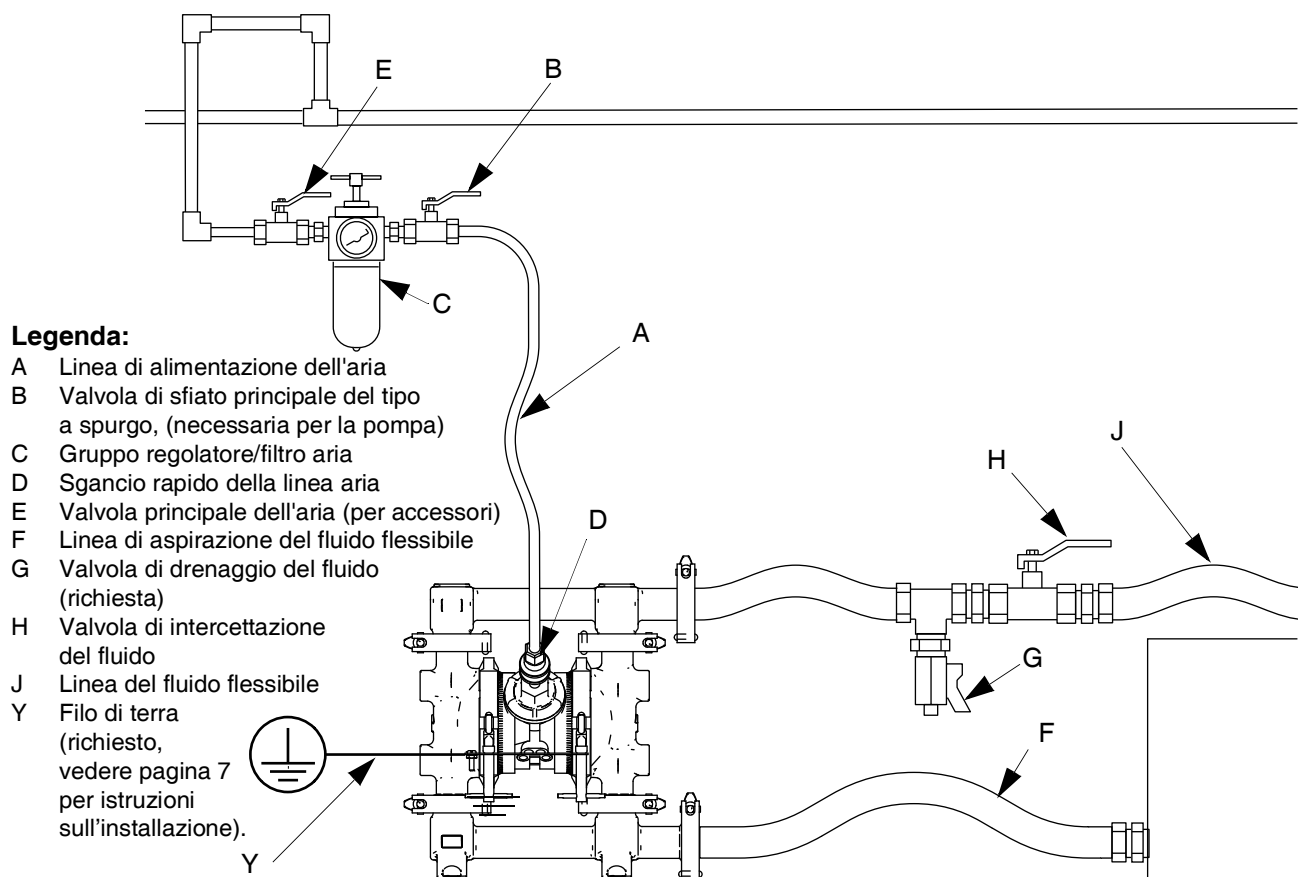
1. Utilizzare tubi del fluido flessibili collegati a terra (F). L'ingresso è adatto a tubature sanitarie con diametro esterno compreso tra 1 e 1.5 pollici o DIN 25.
2. Per migliori risultati di sigillatura, utilizzare una guarnizione standard stile Tri-Clamp o DIN di materiale flessibile come EPDM o Buna-N.
3. Se la pressione del fluido in ingresso è più del 25% della pressione di lavoro in uscita, la sfera della valvola di ritegno non si chiuderà abbastanza velocemente, causando un funzionamento inefficiente della pompa. Inoltre, l'eccessiva pressione del fluido in ingresso diminuisce la durata della membrana. 0,02 - 0,03 MPa (0,21 - 0,34 bar; 3 - 5 psi) è il valore approssimativo adeguato alla maggior parte dei materiali.
4. Per il sollevamento di aspirazione massimo (a secco e a umido), vedere **Dati tecnici** a pagina 27. Per risultati ottimali, installare la pompa sempre il più vicino possibile all'origine del materiale.

Condotta di uscita del fluido

						
---	---	---	---	--	--	--

È necessaria una valvola di drenaggio del fluido (G) per diminuire la pressione nel flessibile se è stato collegato. La valvola di drenaggio riduce il rischio di gravi lesioni inclusi spruzzi negli occhi o sulla pelle, lesioni o contaminazione da fluidi pericolosi quando viene diminuita la pressione. Installare la valvola vicino allo sbocco del fluido dalla pompa. Vedere FIG. 2.

1. Utilizzare tubi del fluido flessibili e collegati a terra (J).
2. Per migliori risultati di sigillatura, utilizzare una guarnizione standard stile Tri-Clamp di materiale flessibile come EPDM o Buna-N.
3. Installare una valvola di drenaggio del fluido (G) accanto al bocchettone di uscita del fluido. Vedere la sezione **AVVERTENZA** e la FIG. 2.
4. Installare una valvola di arresto (H) nella linea di uscita del fluido.



Legenda:

- A Linea di alimentazione dell'aria
- B Valvola di sfiato principale del tipo a spurgo, (necessaria per la pompa)
- C Gruppo regolatore/filtro aria
- D Sgancio rapido della linea aria
- E Valvola principale dell'aria (per accessori)
- F Linea di aspirazione del fluido flessibile
- G Valvola di drenaggio del fluido (richiesta)
- H Valvola di intercettazione del fluido
- J Linea del fluido flessibile
- Y Filo di terra (richiesto, vedere pagina 7 per istruzioni sull'installazione).

ti17652a

FIG. 2: Installazione tipica a pavimento

Modifica dell'orientazione dei raccordi d'ingresso e di uscita del fluido

La pompa viene fornita con i raccordi rivolti nella stessa direzione. Per invertire l'orientamento dei raccordi:

1. Rimuovere i morsetti (12) mantenendo il collettore di ingresso e/o di uscita sui coperchi.

NOTA: Ispezionare gli anelli di tenuta e sostituirli se necessario.

2. Invertire il collettore e ricollegarlo. Installare e serrare con precisione i morsetti.

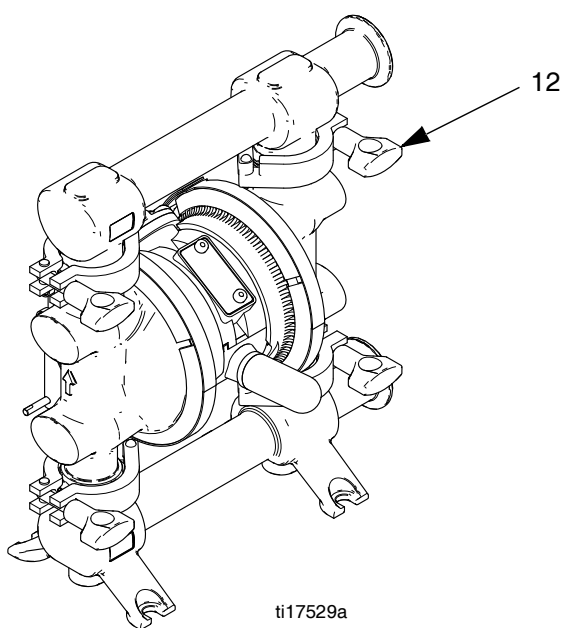





FIG. 3: Invertire i collettori

Scarico dell'aria

						
---	---	---	--	--	--	--

Per evitare lesioni gravi dovute a esplosioni o fluidi pericolosi:

- Assicurarsi che il sistema abbia uno scarico adeguato al tipo di installazione.
- eseguire lo scarico lontano da persone, animali, aree di preparazione dei cibi e da tutte le fonti di incendio
- posizionare un contenitore appropriato all'uscita della linea di scarico aria per raccogliere il fluido. Se la membrana si rompe, il fluido pompato viene scaricato insieme all'aria. Vedere FIG. 4.

Il raccordo dell'uscita dell'aria è da 3/8 npt(f).
Non ostruire il raccordo dell'uscita dell'aria. Un'ostruzione eccessiva dell'uscita può causare un funzionamento irregolare della pompa.

Per fornire uno scarico distante:

1. Rimuovere il silenziatore (P) dal bocchettone di uscita dell'aria della pompa.
2. Installare un tubo di scarico dell'aria messo a terra (T) e collegare il silenziatore (P) all'altra estremità del tubo. La dimensione minima per il tubo di scarico dell'aria è 3/8 in. (9,5 mm) di diam. int. Se è necessario un tubo flessibile più lungo di 4,57 m (15 ft), utilizzare un tubo di diametro maggiore. Evitare gomiti stretti o attorcigliamenti del flessibile.
3. Posizionare un contenitore appropriato (U) all'uscita della linea aria esausta per raccogliere il fluido in caso di rottura della membrana. Vedere FIG. 4.

Legenda:

- A Linea di alimentazione dell'aria
- B Valvola di sfiato principale del tipo a spurgo, (necessaria per la pompa)
- C Regolatore aria
- D Raccordo ad innesto rapido della linea aria
- E Valvola principale dell'aria (per accessori)
- P Silenziatore
- T Tubo di scarico dell'aria messo a terra
- U Contenitore per scarico aria remoto

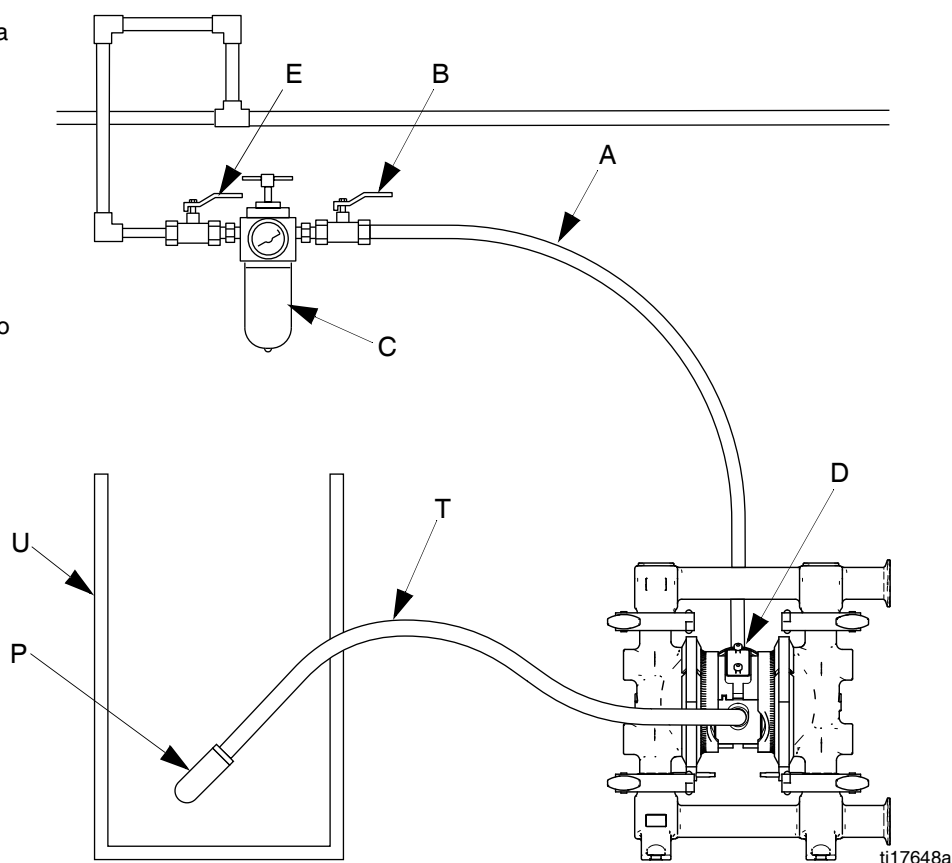







FIG. 4: Scarico dell'aria esausta

Funzionamento




Procedura di scarico della pressione

						
<p>L'attrezzatura rimane pressurizzata fin quando la pressione non viene rilasciata manualmente. Per ridurre il rischio di gravi lesioni da fluidi pressurizzati o schizzi di fluido, seguire questa procedura ogni volta che si arresta il pompaggio e prima della pulizia, del controllo o della manutenzione dell'apparecchiatura.</p>						

1. Chiudere l'alimentazione dell'aria in entrata alla pompa.
2. Aprire la valvola di erogazione, se utilizzata.
3. Aprire la valvola di drenaggio del fluido per scaricare la pressione del fluido. Tenere a disposizione un contenitore per la raccolta del drenaggio.

Sanitizzazione della pompa precedente al primo utilizzo

È responsabilità dell'utente sanitizzare adeguatamente la pompa precedentemente al primo utilizzo. È l'utente a decidere se smontare e pulire le singole parti oppure semplicemente lavare la pompa con una soluzione sanitizzante. Se necessario, seguire i passaggi in **Avvio e regolazione della pompa**, a destra, in **Lavaggio** a pagina 13 o in **Smontaggio** nella sezione **Assistenza**, che inizia a pagina 17.

						
<p>Per evitare lesioni gravi dovute a spruzzi di fluido, non spostare o sollevare mai una pompa sotto pressione. La sua caduta accidentale potrebbe comportare rotture e fuoriuscita del fluido. Seguire sempre la Procedura di scarico della pressione prima di sollevare la pompa.</p>						

Avvio e regolazione della pompa

1. Accertarsi che la pompa sia correttamente collegata a terra. Vedere **Messa a terra** a pagina 7.
2. Verificare che i collegamenti siano ben stretti. Serrare saldamente i collegamenti di ingresso e di uscita del fluido.
3. Collegare la linea di aspirazione (F) all'alimentazione del materiale.

NOTA: Se la pressione del fluido in ingresso alla pompa è superiore al 25% della pressione operativa di uscita, le valvole di ritegno sferiche non si chiuderanno abbastanza velocemente, causando un funzionamento inefficiente della pompa.

4. Posizionare l'estremità del tubo del fluido (J) in un contenitore appropriato.
5. Chiudere la valvola di drenaggio del fluido (G).
6. Spingere indietro la manopola del regolatore dell'aria (C) e aprire tutte le valvole principali di sfiato del tipo a spurgo (B, E).
7. Se il tubo del fluido ha un dispositivo di erogazione, tenerlo aperto durante il passo seguente.
8. Aumentare lentamente la pressione dell'aria mediante il regolatore dell'aria (C) fin quando la pompa non inizia il ciclo. Consentire alla pompa di funzionare lentamente fin quando tutta l'aria non sia uscita dalle condotte e la pompa sia adescata.

Arresto della pompa

						
---	---	--	--	--	--	--

Alla fine del turno di lavoro, rilasciare la pressione.

Manutenzione

Lubrificazione della valvola aria

La valvola dell'aria è stata progettata per funzionare senza lubrificazione, ma ove lo si desidera, ogni 500 ore di funzionamento (o mensilmente) rimuovere il tubo di aspirazione dell'aria della pompa e aggiungere due gocce di olio per macchina nell'ingresso aria.

AVVISO

Non lubrificare troppo la pompa. L'olio viene scaricato attraverso il silenziatore e potrebbe contaminare l'alimentazione del fluido o altri dispositivi. Una lubrificazione eccessiva può anche causare malfunzionamenti della pompa.

Lavaggio



Inserire il tubo di aspirazione nella soluzione detergente. Aprire il regolatore dell'aria per fornire aria a bassa pressione alla pompa. Far funzionare abbastanza a lungo per pulire a fondo la pompa e i flessibili. Chiudere il regolatore aria. Rimuovere il tubo di aspirazione dalla soluzione detergente e drenare la pompa. Posizionare il tubo di aspirazione nel fluido da pompare.

Lavare la pompa con una frequenza sufficiente a evitare che il fluido pompato si congeli o si secchi nella pompa danneggiandola. La programmazione del lavaggio cambierà in base agli scopi per i quali è utilizzata la pompa. Utilizzare una soluzione detergente compatibile e far sempre funzionare la pompa durante l'intero processo di lavaggio.

Lavare sempre la pompa e farla decomprimere prima di riporla per un qualsiasi periodo di tempo.

Serraggio dei collegamenti

Prima di ogni utilizzo, ispezionare tutti i flessibili per usura o danni e sostituirli se necessario. Verificare che tutti i collegamenti siano ben stretti e che non perdano.

Programma di manutenzione preventiva

Fissare un programma di manutenzione preventiva, sulla base dello storico di manutenzione della pompa. Questo è particolarmente importante per evitare cadute o perdite causati da rotture della membrana.

Ricerca e riparazione dei guasti



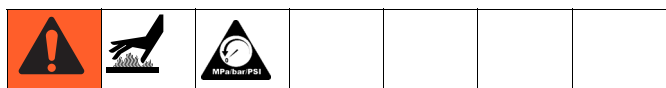
1. Seguire su **Procedura di scarico della pressione**, pagina 12.
2. Verificare tutti i problemi e le possibili cause prima di smontare la pompa.

PROBLEMA	CAUSA	SOLUZIONE
La pompa non va in ciclo o va in ciclo una volta e si arresta.	La valvola di sfogo dell'aria è bloccata o sporca.	Smontare e pulire la valvola dell'aria. Vedere pagina 15. Utilizzare aria filtrata.
	La sfera della valvola di ritegno è molto consumata e incastrata nella sede o nel collettore.	Sostituire la sfera e la sede. Vedere pagina 17.
La pompa va in ciclo durante uno stallo o non è in grado di mantenere la pressione durante uno stallo.	Le sfere delle valvole di ritegno, le sedi o gli o-ring sono usurati.	Sostituire. Vedere pagina 17.
	Sfera della valvola di ritegno incastrata nella sede.	Riparare o sostituire. Vedere pagina 17.
	Guarnizioni dell'albero della membrana usurate.	Sostituire. Vedere pagina 17 (membrane standard).
La pompa funziona in maniera incostante.	La linea di aspirazione è intasata.	Controllare; pulire.
	Sfere delle valvole di ritegno appiccicose o che perdono.	Pulire o sostituire. Vedere pagina 17.
	La membrana è rotta.	Sostituire. Vedere pagina 17 (membrane standard) o pagina 19 (membrane formate ad immersione).
	Lo scarico è ostruito.	Rimuovere l'ostruzione.
Ci sono bolle d'aria nel fluido.	La linea di aspirazione è allentata.	Serrarlo.
	La membrana è rotta.	Sostituire. Vedere pagina 17 (membrane standard) o pagina 19 (membrane formate ad immersione).
	Collettore in ingresso allentato, guarnizione danneggiata tra collettore e sede o anelli di tenuta collettore danneggiati.	Serrare i morsetti del collettore o sostituire le sedi o gli anelli di tenuta. Vedere pagina 17.
	Bullone dell'albero della membrana o piastre della membrana lato fluido allentati.	Serrare o sostituire. Vedere pagina 17 (membrane standard).
C'è fluido nell'aria di scarico.	La membrana è rotta.	Sostituire. Vedere pagina 17 (membrane standard) o pagina 19 (membrane formate ad immersione).
	Bullone dell'albero della membrana o piastre della membrana lato fluido allentati.	Serrare. Vedere pagina 17 (membrane standard).
	Guarnizioni dell'albero della membrana usurate.	Sostituire. Vedere pagina 17 (membrane standard).
La pompa emana aria dalle pinze.	Collettori allentati, guarnizione danneggiata tra collettore e sede o anelli di tenuta collettore danneggiati.	Serrare i morsetti del collettore o sostituire le sedi o gli anelli di tenuta. Vedere pagina 17.
	Anelli di tenuta della valvola ad aria danneggiati.	Controllare; sostituire. Vedere pagina 15.
La pompa perde fluido dalle valvole di ritegno.	Anello di tenuta della valvola di ritegno usurato o danneggiato.	Controllare; sostituire. Vedere pagina 17.
Mancata erogazione del fluido e la pompa va in ciclo rapidamente.	Pompa montata in modo non corretto.	Montare la pompa in posizione verticale.
Perdite d'aria dalla pompa attraverso l'apertura di scarico.	Guarnizioni a U della valvola dell'aria usurate.	Controllare; sostituire. Vedere pagina 15.

Assistenza

Valvola pneumatica

NOTA: È disponibile il kit di riparazione per valvola ad aria 241657. Le parti incluse nel kit sono contrassegnate da †. Utilizzare tutte le parti nel kit.



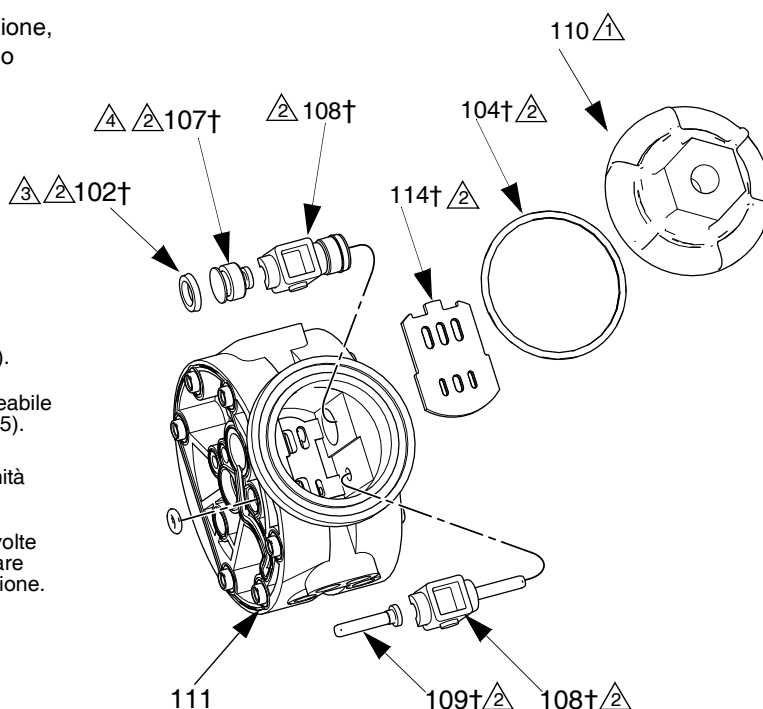
1. Seguire la **Procedura di scarico della pressione**, a pagina 12.
2. Rimuovere il coperchio della camera dell'aria (110) e l'anello di tenuta (104).
3. Rimuovere gli stantuffi del carrello (107), i carrelli (108), i perni del carrello (109) e la piastra della valvola (114) dal corpo centrale (111).
4. Rimuovere le guarnizioni a u (102) dagli stantuffi del carrello (107).
5. Pulire tutte le parti e verificare la presenza di usura o danni.

NOTA: In caso di necessità di lubrificazione, applicare un lubrificante sanitario impermeabile appropriato (ad es., N. parte Graco 111265).

6. Lubrificare la superficie sovrapposta della piastra della valvola (114) e installarla con la superficie sovrapposta rivolta verso l'alto.
7. Lubrificare e installare i perni del carrello (109).
8. Installare i carrelli (108). Assicurarsi che i carrelli aggancino le estremità dei fermi sui perni del carrello (109).
9. Lubrificare i fori del corpo centrale (111), quindi installare le guarnizioni a u (102) sugli stantuffi del carrello (107), con le guarnizioni a u **rivolte verso l'estremità più piccola**.
10. Far scorrere gli stantuffi del carrello nei fori, **con le estremità più piccole rivolte verso il centro del corpo centrale (111)**. Vedere FIG. 5.
11. Lubrificare e installare l'anello di tenuta (104) sul coperchio (110).
12. Avvitare il coperchio (110) sul corpo centrale. Serrare a una coppia 9,0 - 13,6 N•m (80 - 100 in-lb.).

Nota: per questa procedura di manutenzione, il corpo centrale può rimanere assemblato ai coperchi dell'aria e del fluido.

- ⚠ Serrare fino a 80-100 in-lb. (9,0-13,6 N•m).
- ⚠ Applicare un lubrificante sanitario impermeabile appropriato (ad es., N. parte Graco 111265).
- ③ I bordi devono essere rivolti verso l'estremità più piccola dello stantuffo del carrello.
- ⚠ Le estremità più piccole devono essere rivolte verso il centro del corpo centrale. Lubrificare i fori del corpo centrale prima dell'installazione.



ti17557a

Fig. 5. Smontare/Rimontare la valvola dell'aria

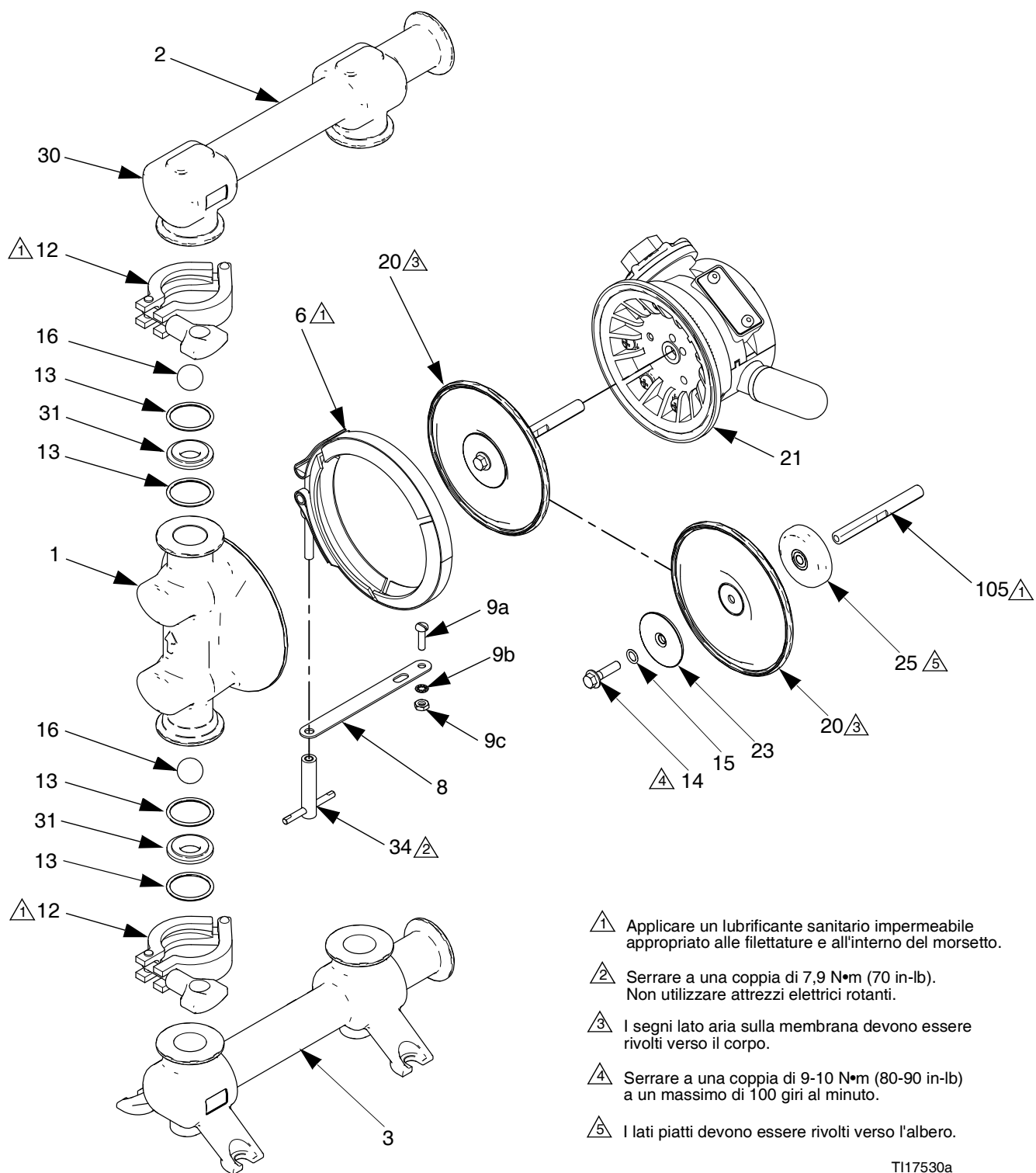


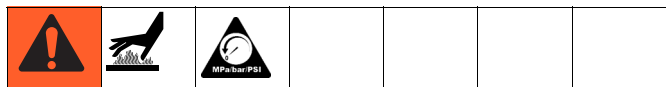
FIG. 6: Smontare/rimontare la pompa (in figura modello Tri-Clamp)

Valvola di ritegno a sfera

Smontaggio

NOTA:

- Gli anelli di tenuta in PTFE dovrebbero essere sostituiti ogni volta che si rimuovono i collettori.



1. Scaricare la pressione. Scollegare tutti i flessibili.
2. Rimuovere la pompa dal supporto.
3. Rimuovere i morsetti (12) mantenendo il collettore di uscita (2) sui coperchi del fluido (1). Vedere FIG. 6.
4. Rimuovere gli o-ring (13), le sedi (31) e le sfere (16).
5. Rimuovere i morsetti (12) e il collettore di ingresso (3). Rimuovere gli o-ring (13), le sedi (31) e le sfere (16).

Rimontaggio

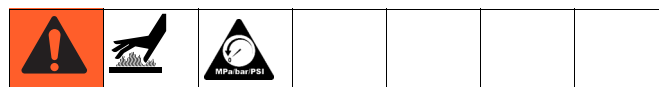
NOTA: In caso di necessità di lubrificazione, applicare un lubrificante sanitario impermeabile appropriato.

1. Pulire tutte le parti ed ispezionare per usura o danni. Sostituire le parti se necessario.
2. Rimontare in ordine inverso, seguendo tutte le note in FIG. 6 a pagina 16. Assicurarsi che le valvole di ritegno della sfera ed i raccordi siano assemblati **esattamente** come indicato. Le frecce (A) sui coperchi del fluido (1) **devono** puntare verso il collettore di uscita (2).

Membrane standard

NOTA: Se la pompa utilizza membrane in PTFE formate ad immersione, vedere pagina 19.

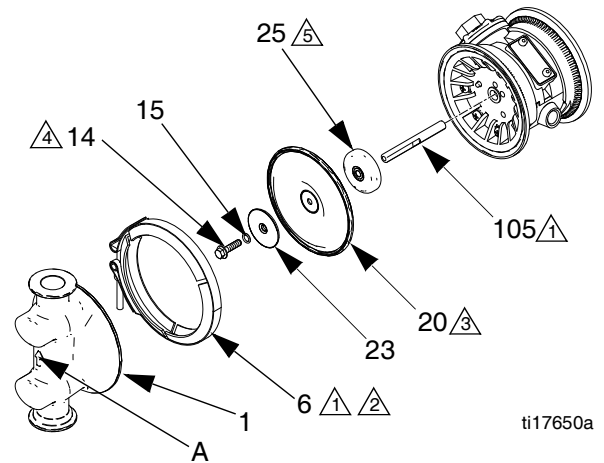
Smontaggio



1. Scaricare la pressione.
2. Rimuovere i collettori e smontare le valvole di ritegno a sfera come indicato a sinistra.
3. Rimuovere i dadi (34) e le strisce di terra (8), quindi rimuovere i morsetti (6) mantenendo i coperchi del fluido (1) sui coperchi dell'aria (21). Rimuovere i coperchi (1) dalla pompa. Vedere FIG. 6.
4. Allentare ma non rimuovere i bulloni dell'albero della membrana (14), utilizzando una chiave fissa a tubo da 10 mm su entrambi i bulloni.
5. Svitare un bullone dall'albero della membrana (105) e rimuovere l'anello di tenuta (15), la piastra della membrana lato fluido (23), la membrana (20), la base (24) utilizzata solo nei modelli in PTFE e la piastra della membrana lato aria (25). Vedere FIG. 7.
6. Estrarre l'altro gruppo membrana e l'albero della membrana (105) dal corpo centrale. Mantenere le parti piatte dell'albero con una chiave a bocca da 19 mm e rimuovere il bullone (14) dall'albero. Smontare il restante gruppo della membrana.
7. Pulire tutte le parti e sostituire gli anelli di tenuta, se necessario.

Rimontaggio

1. Installare il gruppo della membrana ad una estremità dell'albero (105) come indicato di seguito:
 - a. Installare l'anello di tenuta (15) sul bullone dell'albero (14).
 - b. Installare sul bullone la piastra della membrana laterale del fluido (23) in modo che il lato arrotondato sia rivolto verso l'interno, verso il diaframma (20).
 - c. Installare la membrana (20). Accertarsi che il lato con l'indicazione AIR SIDE sia rivolto verso il corpo centrale.
 - d. Solo sui modelli in PTFE, installare la base sul bullone. Accertarsi che il lato con l'indicazione AIR SIDE sia rivolto verso il corpo centrale.
 - e. Installare il piatto della membrana del lato aria (25) in modo che il lato tondo sia rivolto verso la membrana (20).
 - f. Avvitare la vite nell'albero (105) e serrare a mano.



- 1 Applicare un lubrificante sanitario impermeabile appropriato alle filettature e all'interno del morsetto.
- 2 Serrare a una coppia di 7,9 N•m (70 in-lb). Non utilizzare utensili elettrici rotanti.
- 3 I segni lato aria sulla membrana devono essere rivolti verso il corpo.
- 4 Serrare a una coppia di 9-10 N•m (80-90 in-lb) a un massimo di 100 giri al minuto.
- 5 I lati piatti devono essere rivolti verso l'albero.

FIG. 7: Membrana standard

2. Ingrassare l'albero (105) della membrana in lunghezza e alle estremità e farlo scivolare attraverso il corpo.
3. Montare l'altro gruppo membrana sull'albero come indicato nel passaggio 1.
4. Tenere fermo un bullone dell'albero (14) con una chiave e serrare l'altro bullone a 9-10 N•m (80-90 in-lb) a un massimo di 100 giri al minuto.

NOTA: Quando si installano i morsetti nel passaggio 5, orientare il corpo centrale in modo che l'ingresso aria sia circa 45° sopra la posizione orizzontale e il silenziatore sia approssimativamente orizzontale.

5. Posizionare i coperchi del fluido (1) e il corpo centrale in modo che le frecce (A) sui coperchi siano rivolte nella stessa direzione. Vedere FIG. 7.
 Applicare un lubrificante sanitario impermeabile appropriato e installare i morsetti intorno ai coperchi del fluido e dell'aria. Installare la striscia di messa a terra sui morsetti e serrare i dadi con impugnatura a T a 7,9 N•m (70 in-lb). Non utilizzare attrezzi elettrici rotanti.
6. Rimontare le valvole di ritegno a sfera e i collettori come illustrato a pagina 17.

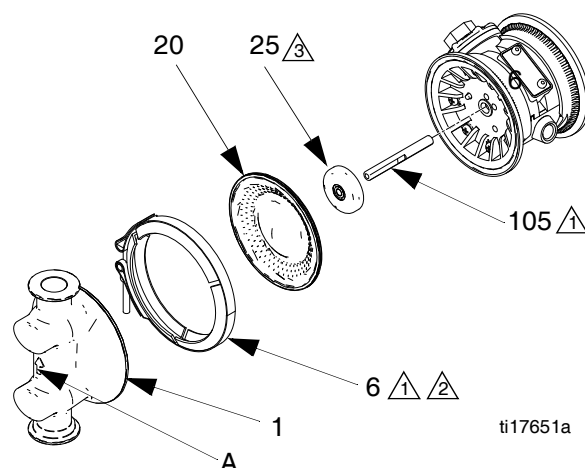
Membrane in PTFE formate ad immersione

NOTA: Se la pompa utilizza membrane standard, vedere pagina 17.

Smontaggio



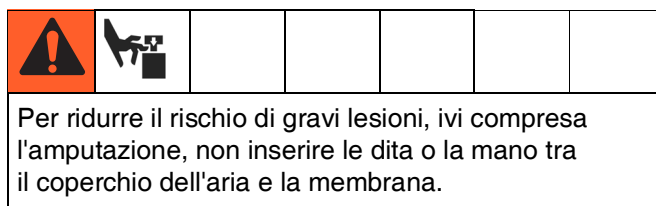
1. Scaricare la pressione.
2. Rimuovere i collettori e smontare le sfere delle valvole di ritegno come illustrato a pagina 17.
3. Rimuovere i morsetti (6) mantenendo i coperchi del fluido (1) sui coperchi dell'aria (21). Rimuovere i coperchi (1) dalla pompa. Vedere FIG. 8.
4. Una volta rimossi i coperchi del fluido, la membrana sul lato della pompa che è stata pressurizzata con aria per ultima sarà separata dalla sezione centrale/coperchio dell'aria. Questo consente di afferrare le membrane.
5. Le membrane sono montate mediante serraggio manuale. Per allentare, afferrare fermamente entrambe le membrane intorno al bordo esterno e ruotare in senso antiorario. Un gruppo membrana sarà libero e l'altro resterà collegato all'albero. Rimuovere la membrana libera (20) e la piastra lato aria (25).
6. Estrarre dal corpo centrale il gruppo membrana opposto e l'albero (105). Tenere ferme le parti piatte dell'albero con una chiave a bocca da 19 mm e rimuovere la membrana e la piastra del lato aria dall'albero.
7. Pulire e sostituire tutte le parti in base alle necessità.



1. Applicare un lubrificante sanitario impermeabile appropriato alle filettature e all'interno del morsetto.
2. Serrare a una coppia di 7,9 N•m (70 in-lb).
3. I lati piatti devono essere rivolti verso l'albero.

FIG. 8: Membrane in PTFE formate ad immersione

Rimontaggio



1. Montare la piastra lato aria (25) sulla membrana (20). Il lato largo e arrotondato della piastra deve essere rivolto verso la membrana. Avvitare a mano il gruppo (membrana e piastra) nell'albero (105).
2. Ingrassare l'albero (105) della membrana in lunghezza ed alle estremità. Inserire il gruppo albero/membrana su un lato della pompa.
3. Montare l'altro gruppo membrana sull'albero come indicato nel passaggio 1.
4. Spingere il gruppo sulla superficie di lavoro per sollevare la membrana in alto e verso l'esterno in modo da poter afferrare i bordi. Serrare a mano la seconda membrana sull'albero.

NOTA: Quando si installano i morsetti nel passaggio 5, orientare il corpo centrale in modo che l'ingresso aria sia circa 45° sopra la posizione orizzontale e il silenziatore sia approssimativamente orizzontale.

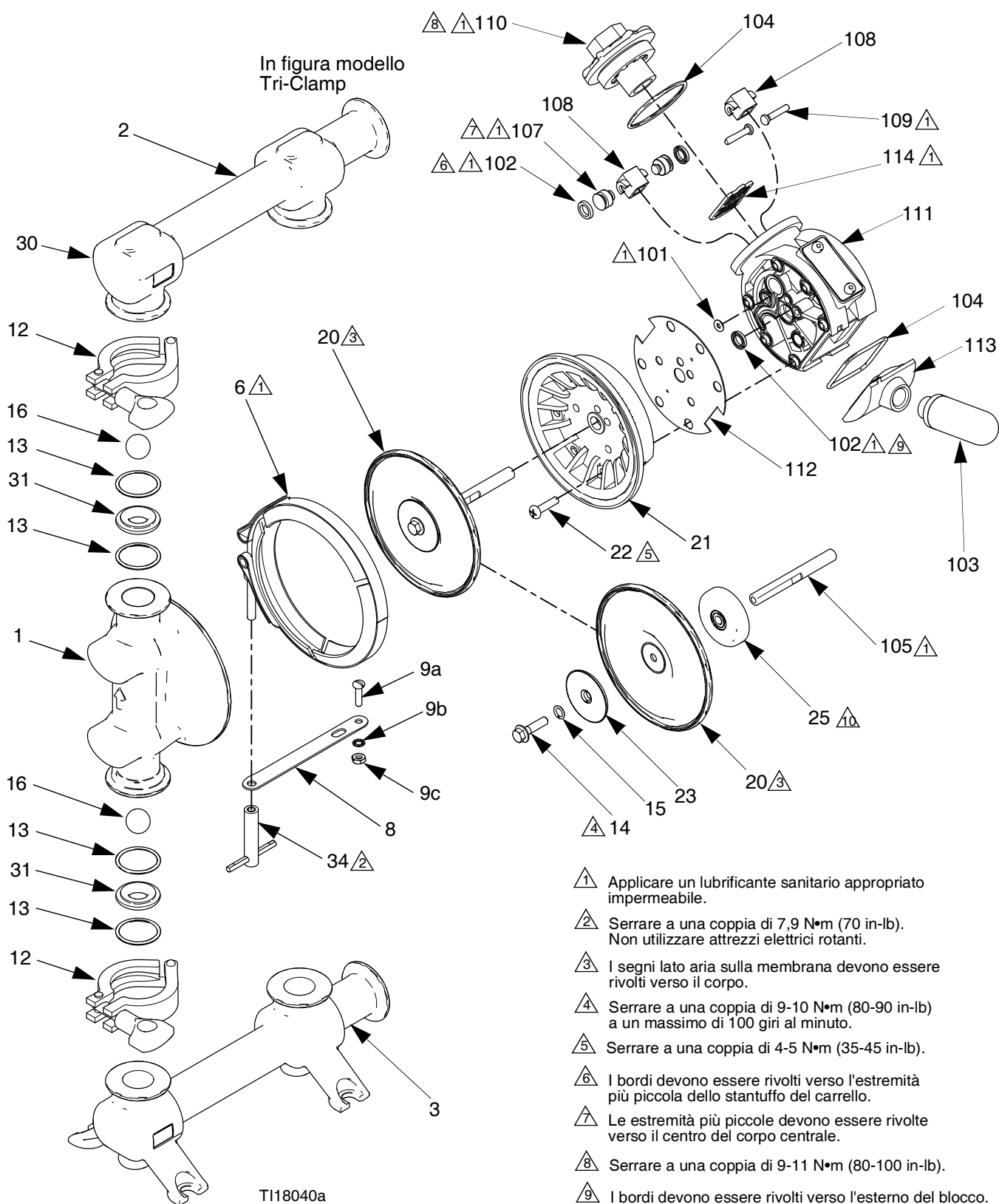
5. Posizionare i coperchi del fluido (1) e il corpo centrale in modo che le frecce (A) sui coperchi siano rivolte nella stessa direzione. Vedere FIG. 8.
Applicare un lubrificante sanitario impermeabile appropriato e installare i morsetti intorno ai coperchi del fluido e dell'aria. Installare la striscia di messa a terra sui morsetti e serrare i dadi con impugnatura a T a 7,9 N•m (70 in-lb). Non utilizzare attrezzi elettrici rotanti.
6. Rimontare le valvole di ritegno a sfera e i collettori come illustrato a pagina 15.

Manutenzione sezione aria

Rimuovere i coperchi dell'aria per una più semplice sostituzione delle guarnizioni a u e per sostituire l'anello di tenuta della valvola a fungo, se necessario. Vedere l'illustrazione dei componenti a pagina pagina 21.

1. Seguire tutti le indicazioni di smontaggio per la manutenzione della membrana. Vedere **Membrane standard**, pagina 17 o **Membrane in PTFE formate ad immersione**, pagina 19.
2. Rimuovere il silenziatore (103).
3. Utilizzare un cacciavite a croce per rimuovere le 6 viti (22) e rimuovere una copertura dell'aria (21) e la guarnizione (112).
4. Rimuovere le guarnizioni a u (102) e l'anello di tenuta della valvola a fungo (101).
5. Lubrificare e installare una guarnizione a u (102) e un anello di tenuta della valvola a fungo (101) nuovi. I bordi della guarnizione a u devono essere rivolti verso il corpo centrale.
6. Reinstallare la guarnizione (112) e il coperchio dell'aria (21). Serrare le viti (22) a una coppia di 4-5 N•m (35-45 in-lb).
7. Ripetere dall'altro lato.
8. Reinstallare il silenziatore (103).
9. Seguire tutte le indicazioni di riassettaggio per la manutenzione della membrana. Vedere pagina 18 per le membrane standard o pagina 19 per le membrane formate ad immersione.

Ricambi



- 1. Applicare un lubrificante sanitario appropriato impermeabile.
- 2. Serrare a una coppia di 7,9 N•m (70 in-lb). Non utilizzare attrezzi elettrici rotanti.
- 3. I segni lato aria sulla membrana devono essere rivolti verso il corpo.
- 4. Serrare a una coppia di 9-10 N•m (80-90 in-lb) a un massimo di 100 giri al minuto.
- 5. Serrare a una coppia di 4-5 N•m (35-45 in-lb).
- 6. I bordi devono essere rivolti verso l'estremità più piccola dello stantuffo del carrello.
- 7. Le estremità più piccole devono essere rivolte verso il centro del corpo centrale.
- 8. Serrare a una coppia di 9-11 N•m (80-100 in-lb).
- 9. I bordi devono essere rivolti verso l'esterno del blocco.
- 10. I lati piatti devono essere rivolti verso l'albero.

Rif.	Componente	Descrizione	Q.tà
1	278379	COPERCHIO, fluido	2
2		COLLETTORE, uscita	1
	278378 24U147	Tri-Clamp DIN	
3		COLLETTORE, aspirazione	1
	278377 24U146	Tri-Clamp DIN	
4	290045	PIASTRA, identificazione, non mostrata	1
6	262684	MORSETTO, a v; include dado con impugnatura a t (Rif. 34)	2
8	191079	PIASTRINA, messa a terra	1
9	262687	KIT, fissaggio a terra, acciaio inossidabile; include Rif. 9a, 9b e 9c	
9a	-----	VITE, testa a croce, n. 10-24 x 0,75	1
9b	-----	RONDELLA, #10, piana	1
9c	-----	DADO, #10-24 x 0,125	1
12	118598	MORSETTO, sanitario, 1,5 poll.	4
13		O-RING	8
	-----	PTFE	
	-----	EPDM	
	-----	Incapsulato FKM	
14		VITE, 1/4-20 x 1	2
	113747 16H912	Flangia a testa esagonale (membrane standard) Set a testa esagonale incassata (per membrane formate ad immersione)	
15		ANELLO DI TENUTA	2
	110004 17Y820	TPFE (non per membrane formate ad immersione) (utilizzare con diaframmi fluoroelastomerici)	
16		SFERA	4
	----- -----	Santoprene (FD5122 e FD5622) PTFE (FD5111, FD5611, FD5113, FD5613)	
17	111183	RIVETTO, pop, non mostrato	2
19	262640	MOTORE PNEUMATICO, vedere Ricambi motore pneumatico	1
20		MEMBRANA	2
	-----	Santoprene (FD5122, FD5162)	
	-----	PTFE formate ad immersione (FD5113 e FD5163)	
	----- -----	PTFE (FD5111 e FD5611) fluoroelastomero (FD5838 e FD6838)	
21	278380	COPERCHIO, aria	2

Rif.	Componente	Descrizione	Q.tà
22	114882	VITE, testa a croce, svasata #12-14 x 7/8	12
23	16M908	PIASTRA, membrana, lato fluido (non per membrane formate ad immersione)	2
24	-----	MEMBRANA, di riserva (FD5111 e FD5611)	2
25		PIASTRA, membrana, lato aria	2
	195025 16M001	Per utilizzo con membrane standard Per utilizzo con membrane formate ad immersione	
30▲		ETICHETTA, avvertenza	1
	188621 198382	Italiano Multilingue	
31	-----	KIT, sedi, valvola di ritegno a sfera, set da 4	1
34	-----	DADO, impugnatura a t, incluso con morsetto a v (Rif. 6)	2

Parti del motore pneumatico

Rif.	Componente	Descrizione	Q.tà
101*	-----	O-RING	2
102†*	-----	GUARNIZIONE A U	4
103	112933	SILENZIATORE	1
104†*	-----	ANELLO DI TENUTA; incluso con coperchio di scarico (Rif. 113) e coperchio camera aria (Rif. 110)	1
105	192601	ALBERO	1
107†	-----	STANTUFFO, carrello	2
108†	-----	SPINOTTO	2
109†	-----	PERNO, carrello	2
110	262686	COPERCHIO, camera aria; include anello di tenuta (Rif. 104)	1
111	-----	CORPO, parte centrale	1
112*	-----	GUARNIZIONE	2
113	262685	COPERCHIO, di scarico; include anello di tenuta (Rif. 104)	1
114†	-----	PIASTRA, valvola	1

* Queste parti sono incluse nel kit di riparazione della sezione fluido 25U241, venduto separatamente.

† Queste parti sono incluse nel kit di riparazione della valvola pneumatica 241657, venduto separatamente.

▲ Le etichette, i cartelli, le targhette e le schede di avvertimento sono sostituibili gratuitamente.

----- Queste parti non sono vendute separatamente.

Kit di riparazione della sezione del fluido

I kit di riparazione della sezione del fluido seguono la numerazione del modello della pompa, con FK al posto di FD come primi due caratteri. Ad esempio, per la pompa **FK5111** occorre ordinare il kit **FD5111**.

Modello della pompa	Kit di riparazione
FD5111	FK5111
FW5111	FK5111
FD6111	FK5111
FD5113	FK5113
FD5113	FK5113
FD6113	FK5113
FD5122	FK5122
FW5122	FK5122
FD6122	FK5122
FD5611	FK5611
FD5613	FK5613
FD5622	FK5622
FD6622	FK5622
FD5638	FK5838
FD6638	FK5838

Kit di Sedi

Kit N.	Descrizione	Q.tà
262785	SEDI 515 FG SS	1
I kit includono: 4 Sedi		

Kit di Sfera

Kit N.	Descrizione	Q.tà
D05060	SFERA-C1 SP	1
D05010	SFERA-C1 PT	1
D05030	SFERA-C1 SS	1
I kit includono: 4 sfera		

Kit di Membrana

Kit N.	Descrizione	Q.tà
D05006	MEMBRANA-C1 SP	1
24N320	MEMBRANA-C1 PO	1
26B497	MEMBRANA-C2 PF	1
I kit includono: 2 membrana, 2 membrana piastra (se applicabile), 2 o-rings, e 1 pacchetto adesivo (colla)		

Kit di O-ring

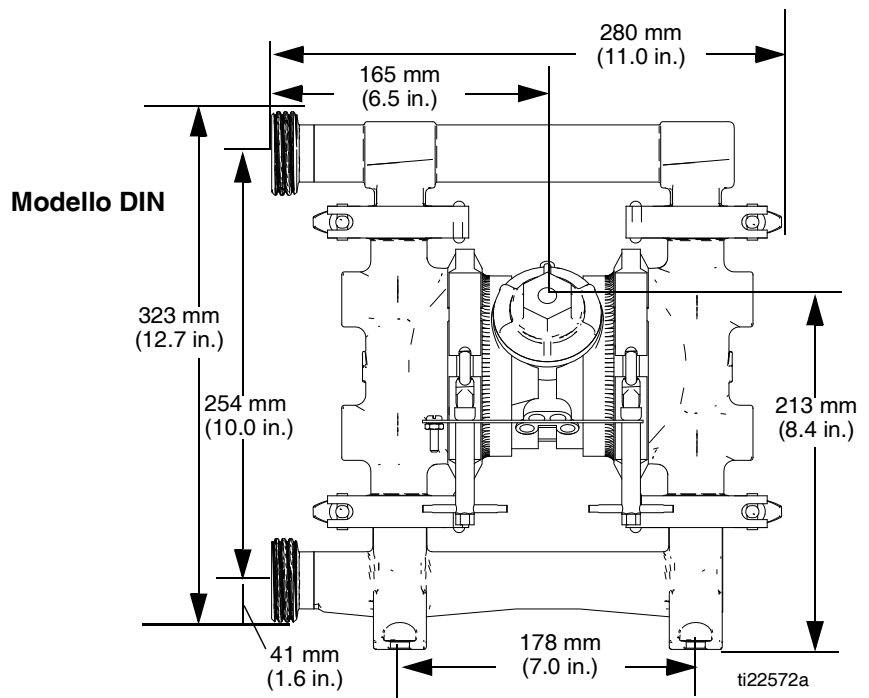
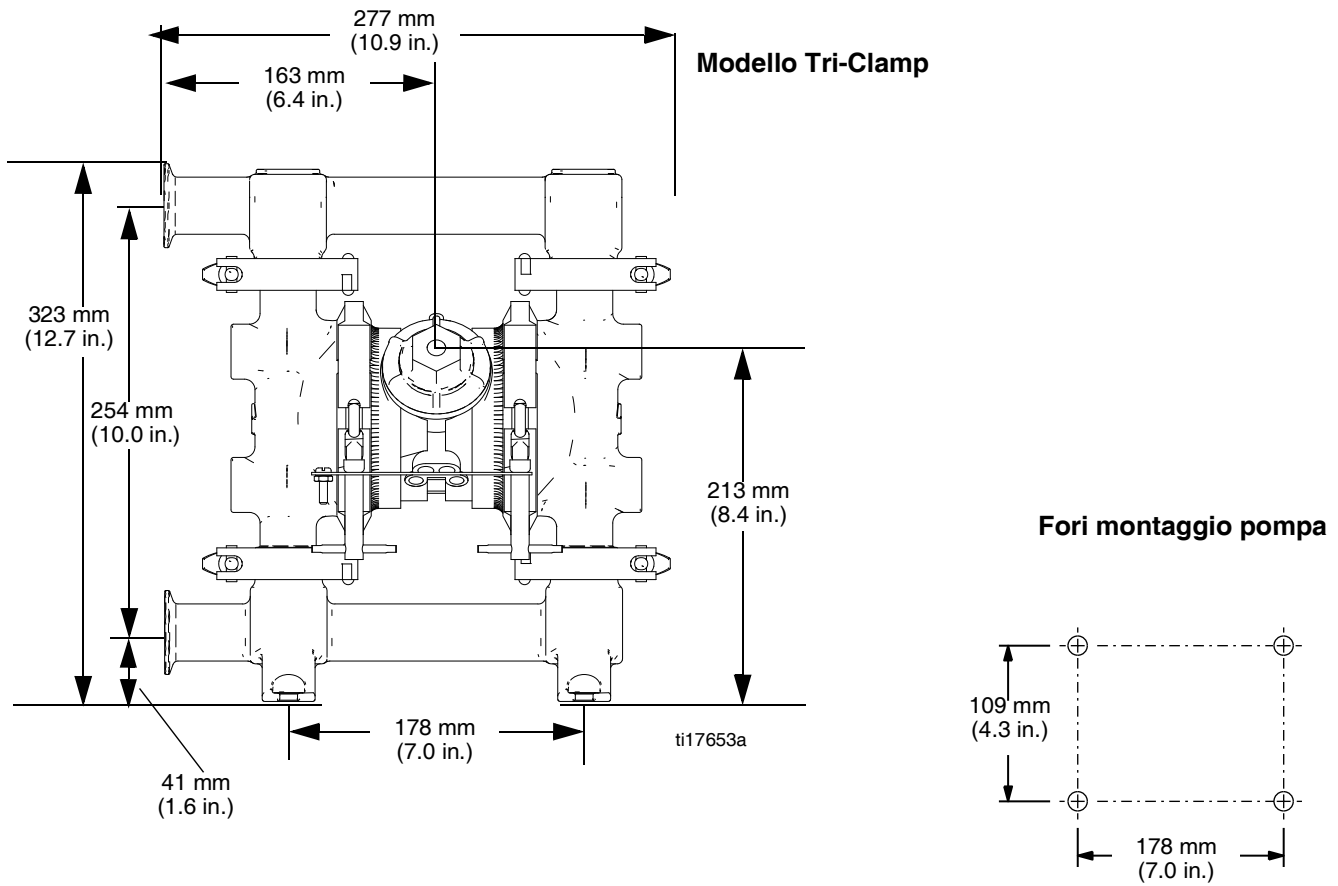
Kit N.	Descrizione	Q.tà
26B523	O-RING-C2 EP-8	1
26B524	O-RING-C2 FK-PT-8	1
26B533	O-RING-C2 PT-8	1
I kit includono: 8 o-rings		

Kit di aspirazione a montaggio su fusto 262828

(Utilizzare solo con i modelli Tri-Clamp)

Il kit di aspirazione 262828 consente alla pompa di aspirare il fluido da un fusto da 200 litri (55 galloni). Include un tubo di aspirazione, gomito, morsetti e adattatore fusto. Inoltre il kit include staffe e attrezzi di montaggio in modo che la pompa possa essere montata vicino o sul fusto.

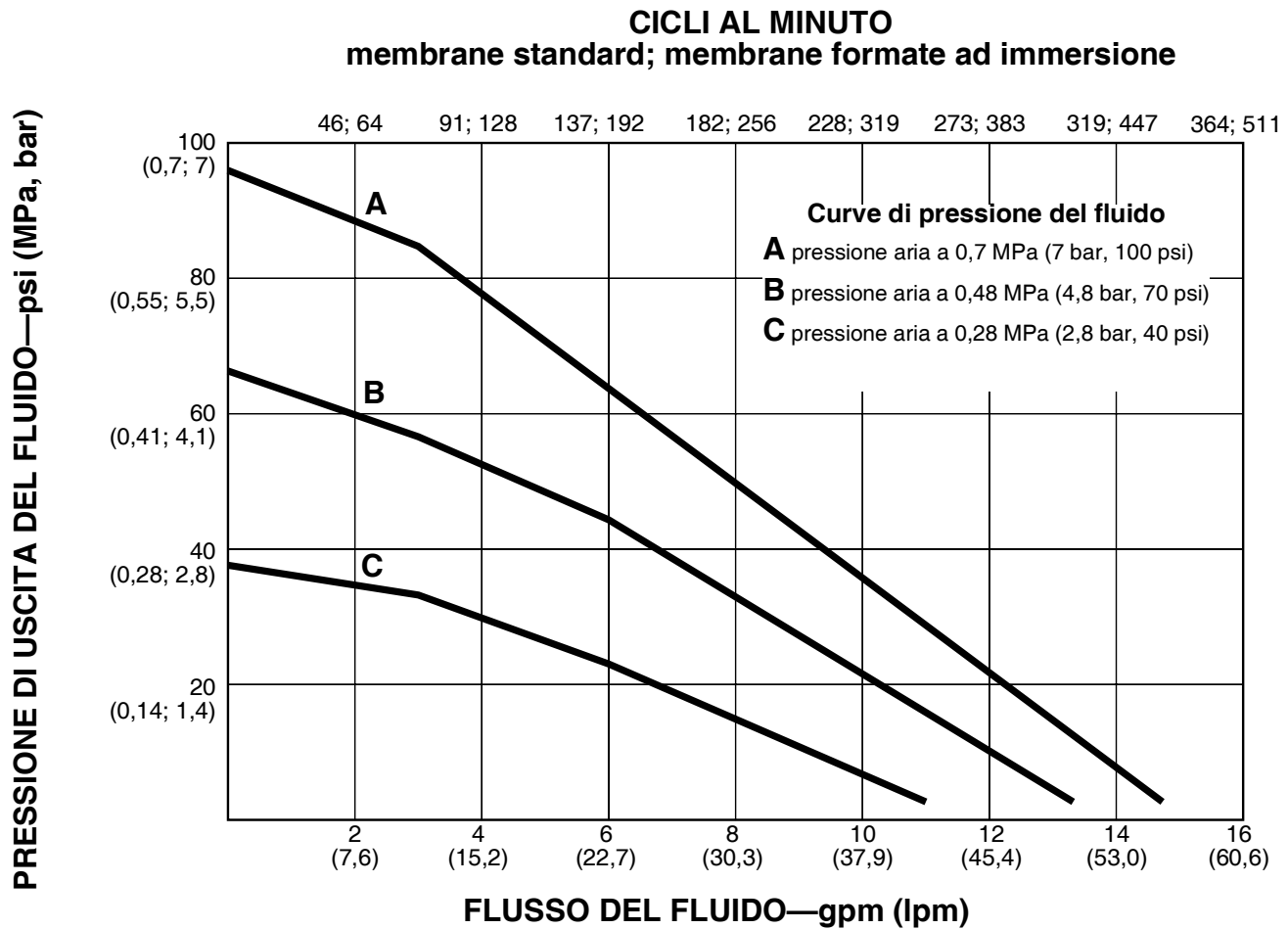
Dimensioni



Grafici delle prestazioni

Pressione di uscita del fluido

Condizioni del test: Pompa collaudata in acqua con ingresso sommerso.

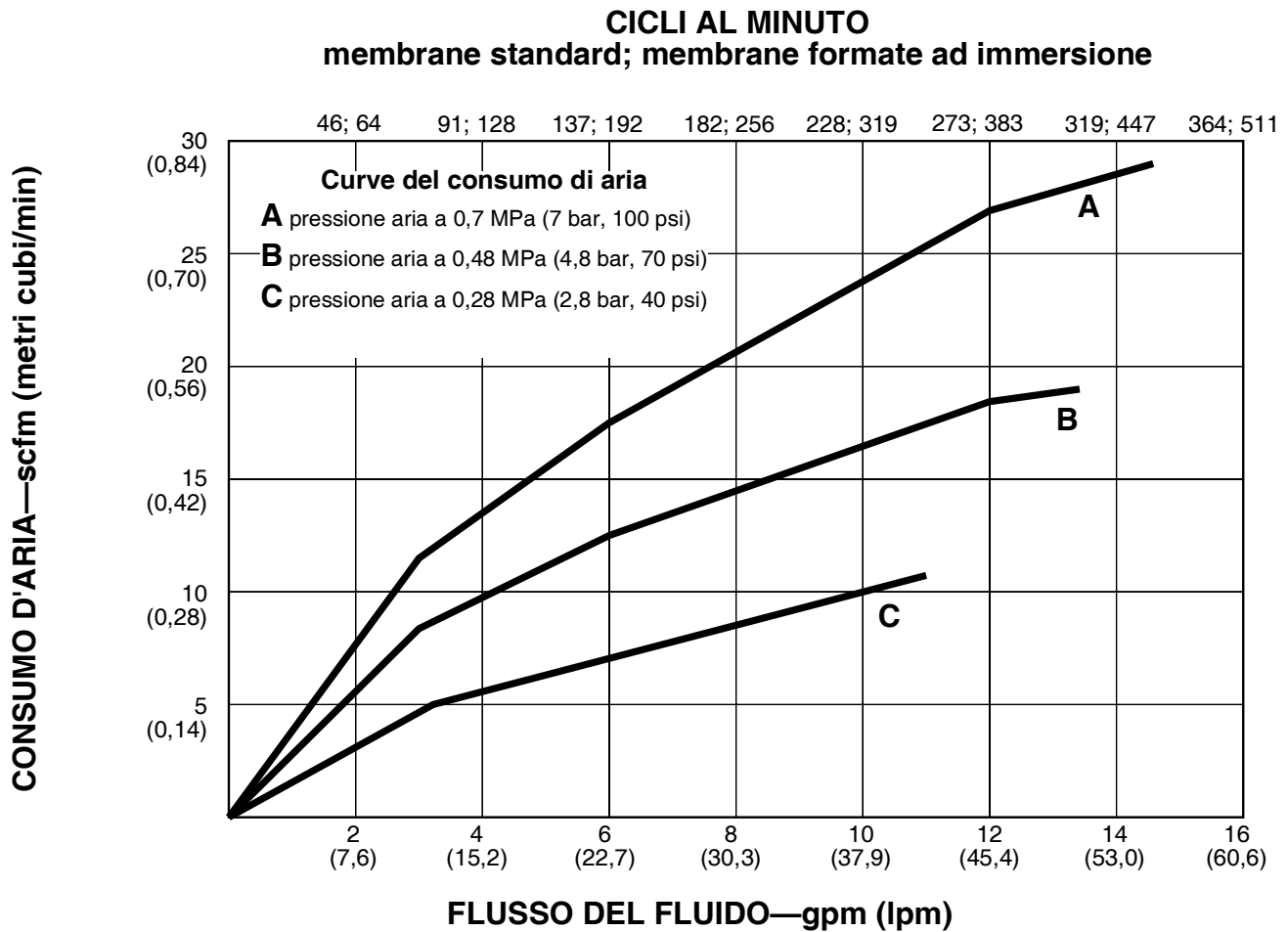


Per trovare la pressione di uscita del fluido (psi/MPa/bar) a una portata del flusso (gpm/lpm) e una pressione operativa (psi/MPa/bar) specifiche:

1. Individuare il flusso sulla parte inferiore del diagramma.
2. Seguire la linea verticale sino all'intersezione con la curva della pressione di uscita del fluido selezionata.
3. Spostarsi a sinistra rispetto alla scala per leggere la pressione di uscita del fluido.

Consumo d'aria

Condizioni del test: Pompa collaudata in acqua con ingresso sommerso.



Per trovare il consumo d'aria della pompa (scfm o m³/min) a una specifica portata del fluido (gpm/lpm) e a una pressione d'esercizio dell'aria (psi/MPa/bar) specifiche:

1. Individuare il flusso sulla parte inferiore del diagramma.
2. Seguire la linea verticale fino all'intersezione con la curva selezionata per il consumo d'aria.
3. Seguire sulla sinistra della scala per ricavare il consumo d'aria.


Dati tecnici

SaniForce 515		
	Stati Uniti	Metrico
Pressione massima di esercizio del fluido	100 psi	0,7 MPa; 7 bar
Campo di pressione di esercizio dell'aria*	20-100 psi	0,14-0,7 MPa (1,4-7 bar)
Massimo consumo d'aria	28 scfm	0,8 m ³ /minuto
Consumo di aria a 70 psi/13.5 gpm	18 scfm	0,5 m ³ /minuto
Portata massima a flusso libero	16 gpm	61 l/min
Velocità del ciclo consigliata per funzionamento continuo	182 cicli al minuto	
Dimensione massima dei solidi pompabili	3/32 in.	2,4 mm
Viscosità massima	10.000 cps	
Intervallo temperatura ambiente	40°-120°F	4°-49°C
Temperatura minima fluido	40°F	4°C
Temperatura operativa del fluido (Non superare il massimo più basso in base a membrana, sfera e sede utilizzate nella propria pompa).		
PTFE	-40° a 220°F	-40° a 104.4°C
Santoprene®	-40° a 180°F	-40° a 82.2°C
EPDM	-40° a 250°F	-40° a 121°C
Acciaio inossidabile	250°F	121,1°C
Massima altezza di aspirazione		
Secco	15 ft.	4,6 metri
Umido	25 ft.	7,6 metri
Velocità massima della pompa		
Membrane standard	400 cicli al minuto	
Membrane formate a immersione	500 cicli al minuto	
Portata per ciclo*		
Membrane standard	0.04 galloni	0,14 litri
Membrane formate a immersione	0.03 galloni	0,11 litri
Rumore (dBa)		
Massima pressione acustica	78 dBa @ 0,48 MPa (4,8 bar; 70 psi)	
Dimensioni ingressi/uscite		
Dimensioni dell'ingresso dell'aria	1/4 in. npt(f)	
Dimensioni del bocchettone di scarico dell'aria	3/8 npt(f)	
Dimensioni ingresso fluido	Flangia per uso sanitario 1 in. oppure DIN 25 mm	
Dimensioni mandata fluido	Flangia per uso sanitario 1 in. oppure DIN 25 mm	

Materiali della struttura**		
Materiali a contatto con il fluido per tutti i modelli	INOX 316	
Materiali a contatto con il fluido in base al modello	EPDM, PTFE, Santoprene® (ATTENZIONE: Il Santoprene® può essere utilizzato solo con cibi non grassi e non unti oppure con alcool fino al 15%).	
Parti esterne non a contatto con il fluido	Acciaio inossidabile serie 300, polipropilene conforme alle disposizioni FDA, poliestere (etichette)	
Peso		
Tutti i modelli	23 lb.	10 kg
Note		
<p>* <i>La pressione di avviamento e lo spostamento per ciclo variano sulla base delle condizioni di aspirazione, della testa di scarico, della pressione dell'aria e del tipo di fluido.</i></p> <p>** <i>Tutti i materiali a contatto con il fluido sono conformi alle disposizioni FDA e soddisfano il Codice delle normative federali (Code of Federal Regulations, CFR) degli Stati Uniti, Titolo 21, per l'utilizzo ripetuto in macchinari per la preparazione di cibi. L'utente della pompa deve verificare che i materiali di costruzione soddisfino i requisiti specifici dell'applicazione.</i></p> <p><i>Santoprene® è un marchio registrato della Monsanto Co.</i></p> <p><i>Loctite® è un marchio registrato di Loctite Corporation.</i></p>		

California Proposition 65

RESIDENTI IN CALIFORNIA

 **AVVERTENZA:** Cancro e danni per la riproduzione – www.P65warnings.ca.gov.



A series of 25 horizontal lines spanning the width of the page, providing a template for technical data entry.

Garanzia standard Graco

Graco garantisce che tutta l'attrezzatura descritta in questo documento, fabbricata Graco e marchiata con suo nome, è esente da difetti del materiale e di mano d'opera alla data della vendita per l'acquirente originale che la utilizza. Con l'eccezione di eventuali garanzie speciali, estese o limitate pubblicate da Graco, la Graco riparerà o sostituirà qualsiasi parte dell'apparecchiatura che la Graco stessa riconoscerà come difettosa, per un periodo di dodici mesi dalla data di acquisto. Questa garanzia si applica solo alle attrezzature che vengono installate, utilizzate e di cui viene eseguita la manutenzione seguendo le raccomandazioni scritte di Graco.

Questa garanzia non copre, e Graco non ne potrà essere ritenuta responsabile, usura e danni generici o eventuali malfunzionamenti, danni o usura causati da installazioni non corrette, cattivo uso, errata applicazione, abrasione, corrosione, manutenzione inadeguata o non corretta, negligenza, incidenti, manomissioni o sostituzioni di componenti non Graco. Graco non potrà essere ritenuta responsabile neppure per eventuali malfunzionamenti, danni o usura causati dall'incompatibilità delle attrezzature Graco con strutture, accessori, attrezzature o materiali non forniti da Graco o da progettazioni, produzioni, installazioni, funzionamenti o manutenzioni errate di strutture, accessori, attrezzature o materiali non forniti da Graco.

Questa garanzia è valida solo se l'attrezzatura difettosa viene restituita a un distributore Graco in porto franco per la verifica del difetto dichiarato. Se il difetto dichiarato viene verificato, Graco riparerà o sostituirà senza alcun addebito tutte le parti difettose. L'apparecchiatura verrà restituita all'acquirente originale con il trasporto prepagato. Se l'ispezione non rileva difetti nei materiali o nella lavorazione, le riparazioni verranno effettuate a un costo ragionevole che include il costo delle parti, la manodopera e il trasporto.

QUESTA GARANZIA È ESCLUSIVA E SOSTITUISCE TUTTE LE ALTRE GARANZIE, ESPLICITE O IMPLICITE INCLUSE MA NON LIMITATE A EVENTUALI GARANZIE DI COMMERCIALIZZABILITÀ O ADATTABILITÀ A SCOPI PARTICOLARI.

L'unico obbligo di Graco e il solo rimedio a disposizione dell'acquirente in caso di inadempimento ai sensi della garanzia sono quelli indicati in precedenza. L'acquirente accetta che nessun altro rimedio (inclusi fra l'altro danni accidentali o consequenziali per perdite di profitto, di vendite, lesioni alle persone o danni alle proprietà o qualsiasi altra perdita accidentale o consequenziale) sia messo a sua disposizione. Qualsiasi azione legale per violazione della garanzia dovrà essere intrapresa entro due (2) anni dalla data di vendita.

GRACO NON RILASCIATA ALCUNA GARANZIA E NON RICONOSCE ALCUNA GARANZIA IMPLICITA DI COMMERCIALIZZABILITÀ E ADATTABILITÀ A SCOPI PARTICOLARI RELATIVAMENTE AD ACCESSORI, ATTREZZATURE, MATERIALI O COMPONENTI VENDUTI MA NON PRODOTTI DA GRACO. Questi articoli venduti, ma non prodotti, da Graco (ad esempio i motori elettrici, gli interruttori, i flessibili ecc.) sono coperti dalla garanzia, se esiste, dei relativi produttori. Graco fornirà all'acquirente un'assistenza ragionevole in caso di reclami per violazione di queste garanzie.

Graco non è in alcun caso responsabile di danni indiretti, accidentali, speciali o consequenziali dovuti alla fornitura da parte di Graco dell'attrezzatura di seguito riportata o per la fornitura, le prestazioni o l'utilizzo di qualsiasi altro prodotto o articolo venduto, a causa di violazione del contratto, della garanzia, per negligenza di Graco o altro.

FOR GRACO CANADA CUSTOMERS

The Parties acknowledge that they have required that the present document, as well as all documents, notices and legal proceedings entered into, given or instituted pursuant hereto or relating directly or indirectly hereto, be drawn up in English. Les parties reconnaissent avoir convenu que la rédaction du présent document sera en Anglais, ainsi que tous documents, avis et procédures judiciaires exécutés, donnés ou intentés, à la suite de ou en rapport, directement ou indirectement, avec les procédures concernées.

Informazioni su Graco

Per informazioni aggiornate sui prodotti Graco visitare il sito Web www.graco.com.

Per informazioni sui brevetti, vedere www.graco.com/patents.

PER INVIARE UN ORDINE, contattare il proprio distributore GRACO o chiamare per individuare il distributore più vicino.

Telefono: 612-623-6921 **o numero verde:** 1-800-328-0211 **Fax:** 612-378-3505

Tutte le informazioni e le illustrazioni contenute nel presente documento sono basate sui dati più aggiornati disponibili al momento della pubblicazione.

Graco si riserva il diritto di apportare modifiche in qualunque momento senza preavviso.

Traduzione delle istruzioni originali. This manual contains Italian. MM 3A1973

Sede generale Graco: Minneapolis

International Offices: Belgio, Cina, Giappone, Corea

GRACO INC. AND SUBSIDIARIES • P.O. BOX 1441 • MINNEAPOLIS MN 55440-1441 • USA

Copyright 2011, Graco Inc. Tutti gli stabilimenti di produzione Graco sono certificati ISO 9001.

www.graco.com

Rev. U, settembre 2022