

# SaniForce<sup>3/4</sup> 515

## 隔膜泵

3A2785U

ZH

用于卫生级应用。仅适合专业用途。



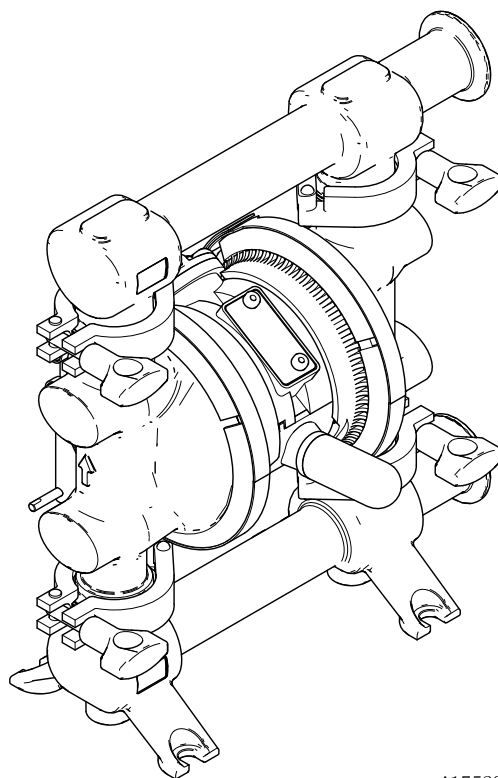
### 重要安全说明

请阅读本手册的所有警告及说明。

妥善保存这些说明。

100 磅 / 平方英寸 (0.7 兆帕, 6.9 巴) 最大流体工作压力

100 磅 / 平方英寸 (0.7 兆帕, 6.9 巴) 最大空气入口压力




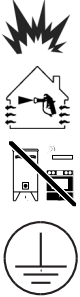


ti17529a

# 目录

<b>警告</b>	3	<b>维护</b>	13
<b>配置编号表格</b>	5	空气阀润滑	13
<b>型号</b>	6	冲洗	13
<b>安装</b>	7	拧紧连接处	13
一般信息	7	预防性维护计划	13
首次使用前拧紧管夹	7	<b>故障排除</b>	14
接地	7	<b>服务</b>	15
安装	8	空气阀	15
空气管路	8	球止回阀	17
流体抽吸管路	8	标准隔膜	17
流体出口管路	9	包覆成型 PTFE 隔膜	19
改变流体出入口接口的方向	10	空气中心服务	20
排气通风	11	<b>零配件</b>	21
<b>操作</b>	12	<b>流体部分修理工具件包</b>	23
泄压步骤	12	<b>滚筒式吸引套件 262828</b>	23
首次使用前对泵进行消毒	12	<b>尺寸</b>	24
启动和调节泵	12	<b>性能图表</b>	25
关闭泵	12	<b>技术数据</b>	27
		<b>Graco 公司标准保修</b>	30
		<b>Graco 公司信息</b>	30

# 警告

以下为针对本设备的设置、使用、接地、维护及修理的警告。惊叹号标志表示一般性警告，而各种危险标志则表示与特定的操作过程有关的危险。当这些标志出现在本手册的内容中时，请参考这些警告。在本手册的其它适当地方还会有另外的与特定产品有关的警告。

 <span style="font-size: 2em; font-weight: bold;">警告</span>	
	<p><b>火灾和爆炸危险</b></p> <p>工作区内的易燃烟雾（如溶剂及油漆烟雾）可能被点燃或爆炸。为避免火灾及爆炸：</p> <ul style="list-style-type: none"> <li>½ 仅在通风良好的地方使用此设备。</li> <li>½ 清除所有火源，如引火火焰、烟头、手提电灯及塑胶遮蔽布（可产生静电火花）。</li> <li>½ 保持工作区清洁，无溶剂、碎片、汽油等杂物。</li> <li>½ 存在易燃烟雾时不要插拔电源插头或开关电源或电灯。</li> <li>½ 将工作区内的所有设备接地。请参看<b>接地说明</b>。</li> <li>½ 只能使用已接地的软管。</li> <li>½ 朝桶内扣动扳机时，要握紧喷枪靠在接地桶的边上。请勿使用桶衬垫，除非它们防静电或导电。</li> <li>½ 如果出现静电火花或感到有电击，<b>则应立即停止操作</b>。在找出并纠正问题之前，不要使用设备。</li> <li>½ 工作区内要始终配备有效的灭火器。</li> </ul>
	<p><b>流体或烟雾中毒危险</b></p> <p>如果吸入有毒的烟雾、食入有毒的流体或让它们溅到眼睛里或皮肤上，都会导致严重伤害或死亡。</p> <ul style="list-style-type: none"> <li>½ 应阅读材料安全数据表（MSDS），熟悉所用流体的特殊危险性。</li> <li>½ 将废气排出工作区。如果隔膜破裂，流体可能会被排到空气中。</li> <li>½ 危险性流体要存放在规定的容器内，并按照有关规定的要求进行处置。</li> </ul>
	<p><b>高压设备危险</b></p> <p>从设备、泄漏处或破裂的组件流出来的流体，会溅入眼内或皮肤上，导致重伤。</p> <ul style="list-style-type: none"> <li>½ 在停止喷涂 / 分配时以及在清洗、检查或维修设备之前，要按照<b>泄压步骤</b>进行操作。</li> <li>½ 在操作设备前要拧紧所有流体连接处。</li> <li>½ 要每天检查软管、吸料管和接头。已磨损或损坏的零部件要立刻更换。</li> </ul>



# 警告

 	<p><b>设备误用危险</b> 误用设备会导致严重的人员伤亡。</p> <p>½ 疲劳时或在吸毒或酗酒之后不得操作本装置。</p> <p>½ 不要超过额定值最低的系统组件的最大工作压力或温度额定值。参见所有设备手册中的 <b>技术数据</b>。</p> <p>½ 请使用与设备的接液部件相适应的流体或溶剂。参见所有设备手册中的 <b>技术数据</b>。阅读流体及溶剂生产厂家的警告。有关涂料的完整资料，请向涂料分销商或零售商索要材料安全数据表（MSDS）。</p> <p>½ 当设备有电或有压力时，不要离开工作区。</p> <p>½ 当设备不使用时，要关闭所有设备并按照<b>泄压步骤</b> 进行操作。</p> <p>½ 设备需每天检查。已磨损或损坏的零部件要立刻修理或更换，只能使用生产厂家的原装替换用零部件进行修理或更换。</p> <p>½ 不要对设备进行改动或修改。改动或修改会导致机构认证失效并造成安全隐患。</p> <p>½ 确保所有设备额定和批准用于其正在使用的环境。</p> <p>½ 只能将设备用于其预定的用途。有关资料请与经销商联系。</p> <p>½ 让软管和电缆远离公共区域、尖锐边缘、移动部件及热的表面。</p> <p>½ 不要扭绞或过度弯曲软管或用软管拽拉设备。</p> <p>½ 儿童和动物要远离工作区。</p> <p>½ 要遵照所有适用的安全规定。</p>
	<p><b>烧伤危险</b> 设备表面及加热的流体在工作期间会变得非常热。为避免严重烧伤：</p> <p>½ 不要接触热的流体或设备。</p>
	<p><b>个人防护装备</b> 在工作区内请穿戴适当的防护装备，以免受到严重伤害，包括眼损伤、听力受损、吸入有毒烟雾和烧伤。这些防护装备包括但不限于：</p> <p>½ 防护眼镜和听力保护装置。</p> <p>½ 流体和溶剂生产厂家所推荐的呼吸器、防护服及手套。</p>

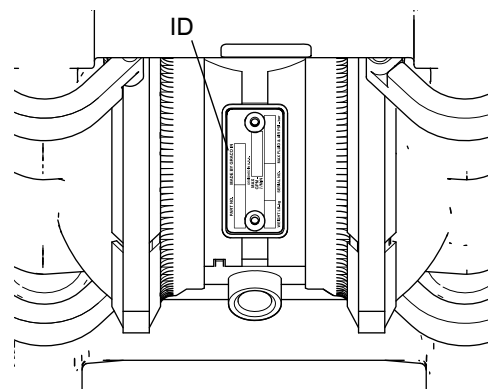
## 配置编号表格

检查铭牌 (ID)，查看泵的配置编号。使用下表定义泵组件。

在接收到泵的时候，请记录海运装箱上 数零配件号码 (如 FD5111)：\_\_\_\_\_

同时记录泵铭牌上的配置编号，便于更换零配件时使用。

\_\_\_\_\_



示例配置编号：515FG-PP01AS13SSPTPT21

515	FG	P	P01A	S13	SS	PT	PT	PT	21
泵型号	接液部分材料	驱动	中心部分和空气阀材料	歧管	阀座	检查	隔膜	密封件	证书

**注意：**某些配置编号不可组合使用。请与当地供应商确认或参见 6 页


泵型号	接液部分材料		驱动		中心部分和空气阀材料		歧管	
515	FG	食品级	P	气动	P01A	聚丙烯	S13	Tri-Clamp, FG
							S14	DIN, FG

阀座		检查		隔膜		密封件		证书	
SS	316 不锈钢	PT	PTFE 球	FK	FKM 氟橡胶	EP	EPDM	21	EN 10204 类别 2.1
		SP	热塑橡胶球	PO	二次注塑 PTFE/EPDM	PT	PTFE	31	EN 10204 类别 3.1
		SS	不锈钢；球	PT	PTFE/EPDM 2 件装				
				SP	热塑橡胶				

型号

# 型号

**注意：**可根据要求提供其他选项。某些配置编号不可组合使用。请与当地供应商确认。

Tri-Clamp 型号	配置编号	DIN 型号	配置编号	认证	
†FD5111	515FG-PP01AS13SSPTPTPT21	FD6111	515FG-PP01AS14SSPTPTPT21	 EC 1935/2004   II 2 GD Ex h IIC 66°C...135°C Gb Ex h IIIC T135°C Db	
**FW5111					
FD5111C31	515FG-PP01AS13SSPTPTPT31				
FD5113	515FG-PP01AS13SSPTPOPT21	FD6113	515FG-PP01AS14SSPTPOPT21		
**FW5113					
FD5611	515FG-PP01AS13SSPTPTEP21				
**FW5611					
FD5613	515FG-PP01AS13SSPTPOEP21				
FD5122	515FG-PP01AS13SSSPSPPT21	FD6122	515FG-PP01AS14SSSPSPPT21		  II 2 GD Ex h IIC 66°C...135°C Gb Ex h IIIC T135°C Db
**FW5122					
FD5622	515FG-PP01AS13SSSPSPEP21	FD6622	515FG-PP01AS14SSSPSPEP21		
FD5638	515FG-PP01AS13SSSSFKEP21	FD6638	515FG-PP01AS14SSSSFKEP21		

† USP Class VI

\*\* 用水测试

ATEX T-code 额定值取决于泵送流体的温度。流体温度受泵内湿件的材料限制。有关特定泵型号的最大流体操作温度，请参见 **技术数据**。

# 安装

## 一般信息

- 1/2 第 9 页中图 2 的所示的典型安装仅是选择和安装系统部件的指南。若需设计一套适合您特定需求的系统，请联系 Graco 公司的经销商以寻求帮助。
- 1/2 始终使用 Graco 原装零部件及附件。
- 1/2 括号内的参考号和字母指的是图中的标注。

<p>泵很重，如果跌落，可能会造成伤害。紧紧抓住出口歧管将泵提起来。</p> <p>如果泵跌落，可能会破裂。为了避免飞溅液体造成严重伤害，要按照第 12 页的 <b>泄压步骤</b> 操作，然后才能移动泵。</p>						

<p>为了降低严重烧伤的危险，应在泵送高温流体之前将其绝缘。</p>						

## 首次使用前拧紧管夹

在拆除泵包装之后和首次使用之前，应检查所有的管夹并根据需要将其拧紧。

## 接地

<p>必须将设备接地。通过接地，可给电流提供静电聚集时或发生短路时逃逸的通路，减少出现静电和电击的危险。</p>						

- 1/2 泵：如图 1 所示，按照本地规范用螺钉 (9a)、垫圈 (9b) 和螺母 (9c) 将接地线 (Y) 连接到接地线 (8)。将接地线的另一端连接到真正的大地接地点上。订购零配件号为 238909 的接地导线和夹子。

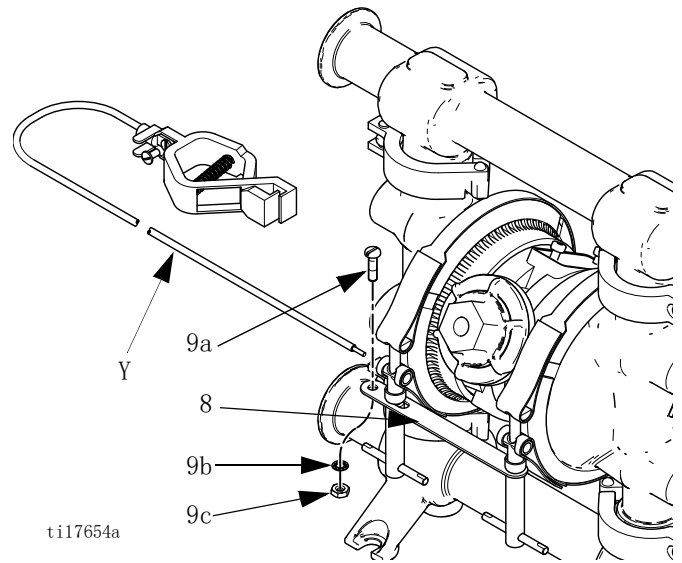


图 1: 泵接地

- 1/2 流体软管：为确保接地的导电性，只能使用最长为 500 英尺 (150 米) 的组合接地软管。
- 1/2 空气压缩机：遵照生产厂家的建议。
- 1/2 冲洗时使用的所有溶剂桶：遵守当地的规范。只能使用导电的金属桶。请勿将桶放在诸如纸或纸板等非导电表面上，这样的表面会中断接地连续性。
- 1/2 流体供给容器：遵守当地的规范。

## 安装

### 注意

泵废气可能含有会污染流体供应的污染物。进行远程排气。请参见**排气通风**（第 11 页）。

- ½ 确保安装面能够支撑泵、软管和附件的重量以及工作期间所产生的应力。
- ½ 对所有安装而言，应确保将泵直接固定在安装面上。
- ½ 为便于操作和修理，安装时应确保能够方便地接触到泵的空气阀盖、空气入口、流体入口和出口接口。

## 空气管路

						
残留空气会导致泵意外运行，并因而引发严重的伤害，如飞溅到眼睛内或皮肤上、运动零件造成的伤害或有害流体造成的污染。系统应配备一个放气型主空气阀 (B)，以释放该阀与泵之间的残留空气。参见图 2，第 9 页。						

1. 按图 2 所示安装空气管路的附件。将这些附件安装在墙上或支架上。应确保连接附件的空气管路已接地。
  - a. 安装空气调节器 / 过滤组件 (C) 和压力表以控制流体压力。流体出口压力将与空气调节器的设定值相同。空气管路过滤器清除掉压缩空气供给中的有害灰尘和湿气。
  - b. 将一个放气型主空气阀 (B) 安装在靠近泵的位置并用作释放残留空气。请参见上述**警告**。将另一个主空气阀 (E) 安装在所有气路附件的上游，并将其作为清洗和维修隔离之用。



在下面的步骤中，当还没有准备好运行泵之前，不要将空气软管上的快断联轴器 (D) 连接到配合接头上。过早连接联轴器将导致泵意外运行，从而引起因零件运动、流体溅入眼睛或皮肤上及接触有害流体而造成的伤害。

2. 在这些附件与 1/4 标准管螺纹（内螺纹）泵空气入口之间安装一个接地的柔性空气软管 (A)。最小使用 1/4 英寸 (6.3 毫米) 内径的空气软管。在空气软管 (A) 端部拧上一个空气管路快断联轴器 (D)，将配合接头拧入泵空气入口并贴紧。

## 流体抽吸管路

1. 使用柔性接地流体软管 (F)。入口匹配外径为 1 到 1.5 英寸或 DIN 25 的卫生管道。
2. 为了获得最好的密封效果，应使用标准柔性材料 Tri-Clamp 或 DIN 型卫生垫圈，如 EPDM 或丁腈橡胶。
3. 如果泵的入口流体压力大于出口工作压力的 25%，则球止回阀不会快速关闭，这将导致泵工作效率低下。过高的入口流体压力亦会缩短隔膜使用寿命。大约 3 - 5 磅 / 平方英寸 (0.02- 0.03 兆帕, 0.21-0.34 巴) 对大多数材料而言应该足够。
4. 要获得最大的吸程（湿和干），请参见**技术数据**，第 27 页。为取得最佳效果，泵的安装位置应始终尽可能地靠近材料源。



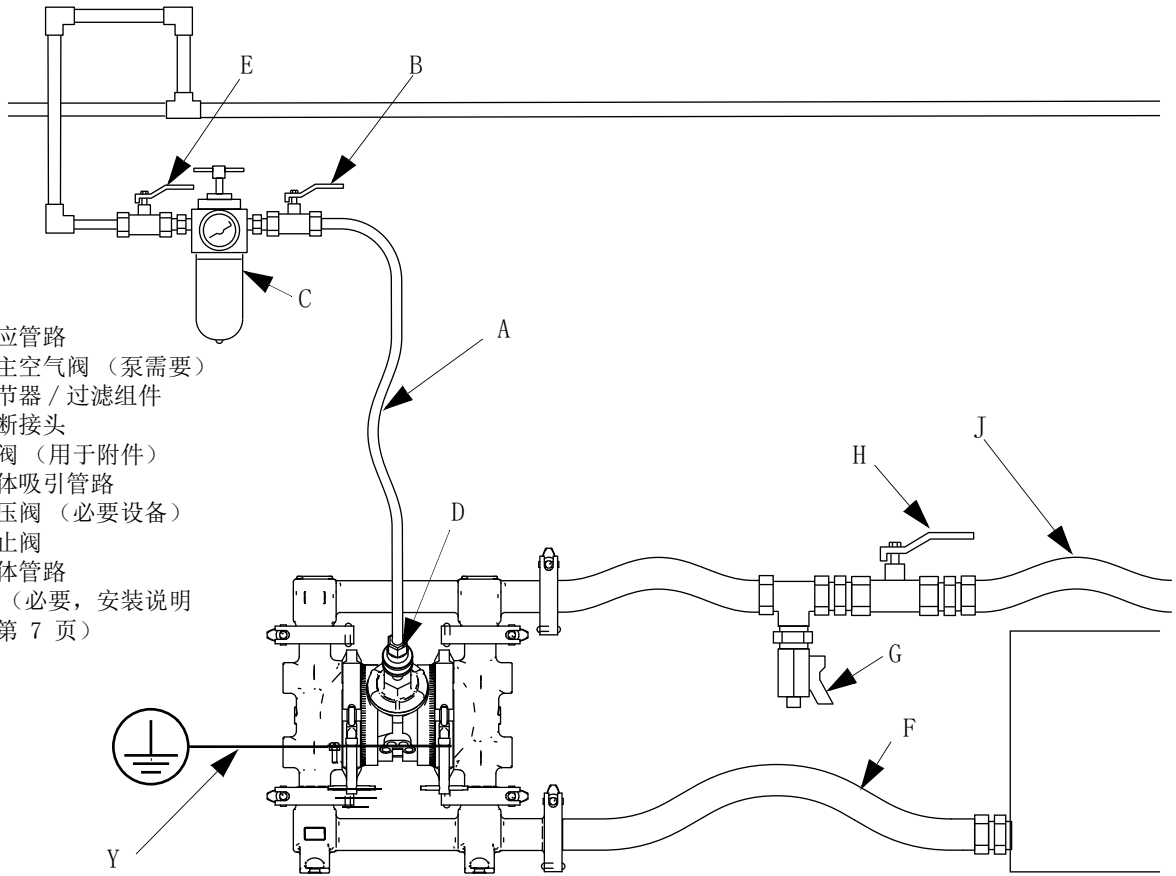
## 流体出口管路

<p>需要一个流体排放阀 (G) 以释放软管堵塞时的压力。排放阀能降低严重受伤的危险，其中包括泄压时溅入眼睛或皮肤上，或者有害流体造成的污染。将该阀安装在靠近泵流体出口的位置。参见图 2。</p>						

1. 使用柔性接地流体软管 (J)。
2. 为了获得最好的密封效果，应使用标准柔性材料 Tri-Clamp 或 DIN 型卫生垫圈，如 EPDM、丁腈橡胶。
3. 将流体排放阀 (G) 安装在流体出口附近。参见 **警告** 和图 2。
4. 将截止阀 (H) 安装在流体出口管路中。

例：

- A 空气供应管路
- B 放气型主空气阀 (泵需要)
- C 空气调节器 / 过滤组件
- D 气路快断接头
- E 主空气阀 (用于附件)
- F 柔性流体吸引管路
- G 流体泄压阀 (必要设备)
- H 流体截止阀
- J 柔性流体管路
- Y 接地线 (必要，安装说明请参见第 7 页)



ti17652a

图 2: 典型的地面安装

## 改变流体出入口接口的方向

出厂时泵的接口朝向相同。要调转接口的方向：

1. 卸下将入口和 / 或出口歧管安装到盖板上的管夹 (12)。

**注意：** 检查 O 形圈，若有必要可更换。

2. 掉转歧管方向并重新装上。安装并拧紧管夹。

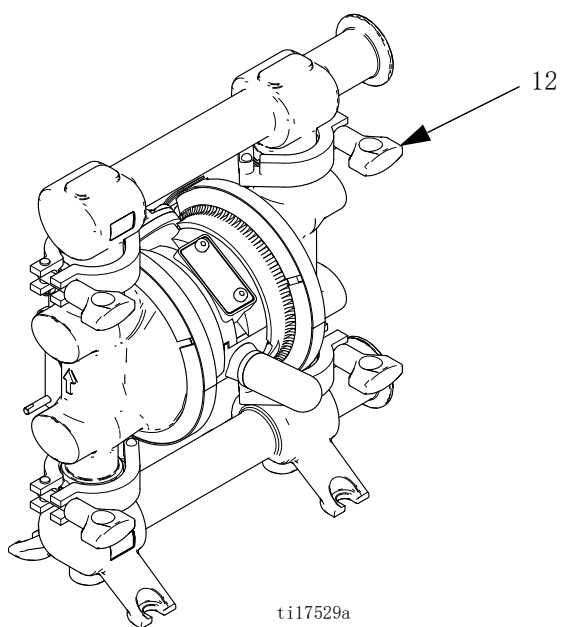





图 3: 掉转歧管方向

## 排气通风

						
<p>为了避免爆炸或危险流体造成的严重伤害：                  ½ 应确保系统的通风功效适合于您的设备。                  ½ 排出废气时，要远离人、动物、食品处理区和所有的火源。                  ½ 在排气管端头放置一个合适的容器以接住流体。如果隔膜破裂，则正在泵送的流体将与空气一起排出。参见图 4。</p>						

排气接口为 3/8 npt（内螺纹）。切勿对排气口加以限制。过分限制排气可导致泵操作不稳定。

要进行远程排气：

1. 从泵排气接口上卸下消声器（P）。
2. 安装一条接地的排气软管（T）并将消声器（P）与软管的另一头连接。排气软管最大尺寸为 3/8 英寸（9.5 毫米）内径。如果需要长于 15 英尺（4.57 米）的软管，请使用直径较大的管道。避免软管突然弯转或打结。
3. 将一个容器（U）放在排气管路的端头，以防万一隔膜破裂时可接住流体。参见图 4。

例：

- A 空气供应管路
- B 放气型主空气阀（泵需要）
- C 空气调节器
- D 气路快断接头
- E 主空气阀（用于附件）
- P 消声器
- T 接地排气软管
- U 远程排气容器

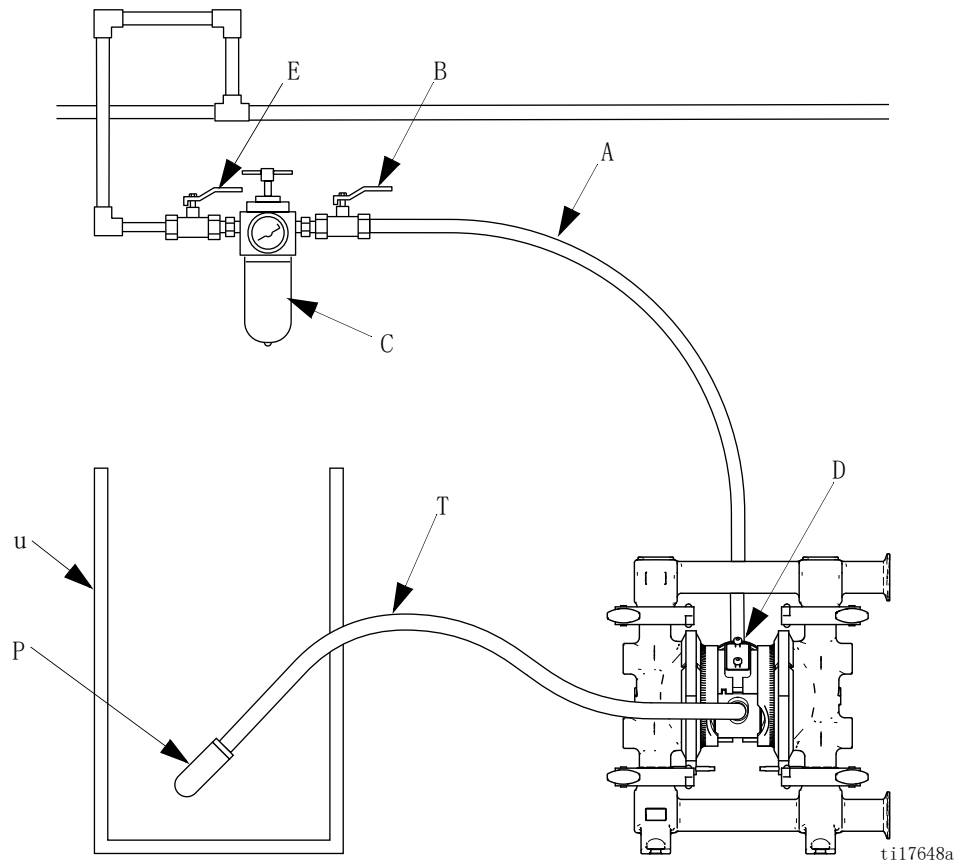


图 4：排出废气

# 操作




## 泄压步骤

						
<p>本设备在手动释放压力之前一直处于加压状态。为了降低因高压流体或飞溅流体造成严重伤害的危险，在停止泵送时或清洗、检查或维修设备之前都要遵循本步骤进行操作。</p>						

1. 关闭泵的空气。
2. 如果使用分配阀，则将其打开。
3. 打开流体泄压阀以释放流体压力。准备一个接住排出物的废料容器。

## 首次使用前对泵进行消毒

操作员有责任在首次使用前对泵进行消毒。操作员应确定是否要拆卸和清洗每个零部件或者仅仅用消毒液冲洗泵。必要时，遵循第 13 页 **启动和调节泵 右冲洗** 下的步骤或者第 17 页开始的 **拆卸** 章节中 **服务** 的步骤。

						
<p>为避免飞溅流体造成的严重伤害，切勿移动或抬起有压力的泵。如果跌落，则流体部分可能会破裂。在吊升泵之前，应始终按照 <b>泄压步骤</b> 进行操作。</p>						

## 启动和调节泵

1. 确保泵正确接地。请参见 **接地**，第 7 页。
2. 检查连接处是否拧紧。牢固地拧紧流体入口和出口连接处。
3. 将吸引管路 (F) 连接到材料供应管路。

**注意：** 如果泵的流体入口压力比出口工作压力高 25%，则球形止回阀不会快速关闭，进而导致泵的工作效率低。

4. 将流体软管 (J) 端头放入适合的容器内。
5. 关闭流体泄压阀 (G)。
6. 回调空气调节器 (C) 旋钮并打开所有的放气型主空气阀 (B, E)。
7. 如果流体软管配有分配装置，应将其打开并同时进行以下步骤。
8. 用空气调节器 (C) 缓慢地增加空气压力，直到泵开始旋转。使泵慢速运转，直到所有空气被排出管路且泵填满料为止。

## 关闭泵

						
---	---	--	--	--	--	--

换班前应释放压力。

# 维护

## 空气阀润滑

空气阀无须润滑，但如果需要润滑，应在每 500 小时（或每月）运行后卸下泵空气入口上的软管并在空气入口内加两滴机油。

<b>注意</b>
请不要过分润滑泵。机油通过消声器排出并可能污染流体供应或者其他设备。过分润滑也会引起泵发生故障。

## 冲洗



将吸引管插入清洁溶液中。打开空气调节器以向泵供应低压空气。将泵运行足够长的时间以彻底清洗泵和软管。关闭空气调节器。将吸引管从清洁溶液中拿出并排干泵。将吸引管放入需泵送的流体中。

经常冲洗泵，以防止所泵送的流体在泵内干涸或凝结，从而损坏泵。根据泵的用途定期冲洗泵。使用兼容清洗溶液并在整个冲洗过程中始终保持泵运转。

始终在存放设备之前冲洗泵并释放压力。

## 拧紧连接处

在每次使用前，应检查所有的软管是否磨损或损坏，并根据需要进行更换。应检查确认所有螺纹连接处是否已紧固且无泄漏。

## 预防性维护计划

根据泵的修理历史确定预防性维护计划。这对于防止因隔膜故障而引起的溅出或渗漏非常重要。

## 故障排除



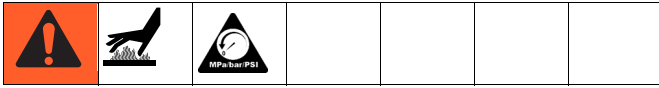
1. 按照第 12 页的 **泄压步骤** 进行操作。
2. 在拆卸泵之前，要检查所有可能存在的故障及其原因。

故障	原因	解决方案
泵不运转，或运转后停止。	空气阀堵塞或脏污。	拆卸并清洗空气阀。参见第 15 页。 對泵進行維修。使用經過過濾的空氣。
	止回阀球已严重磨损和插入阀座或歧管内。	更换阀球和阀座。参见第 17 页。
泵停轉後繼續運行或停轉後不能維持壓力。	止回阀球、阀座或 O 形圈已磨损。	更换。参见第 17 页。
	止回阀球插入阀座。	修理或更换。参见第 17 页。
	磨损的隔膜轴密封件。	更换。参见第 17 页（标准隔膜）。
泵运行不稳定。	吸料管路已堵塞。	检查并清洗。
	止回阀球粘结或泄漏。	清洗或更换。参见第 17 页。
	隔膜破裂。	更换。参见第 17 页（标准隔膜） 或第 19 页（包覆成型隔膜）。
	排气受限。	清除限制。
液流中有氣泡。	吸料管路已松动。	拧紧。
	隔膜破裂。	更换。参见第 17 页（标准隔膜） 或第 19 页（包覆成型隔膜）。
	进气歧管松动，歧管与球座之间的密封件已损坏，或歧管 O 形圈已损坏。	拧紧歧管夹或更换阀座或 O 型圈。 参见第 17 页。
	松开隔膜轴螺栓或流体侧隔模板。	拧紧或更换。参见第 17 页 （标准隔膜）。
废气中有流体。	隔膜破裂。	更换。参见第 17 页（标准隔膜） 或第 19 页（包覆成型隔膜）。
	松开隔膜轴螺栓或流体侧隔模板。	拧紧。参见第 17 页（标准隔膜）。
	磨损的隔膜轴密封件。	更换。参见第 17 页（标准隔膜）。
泵排出管夹中的空气。	歧管松动，歧管与球座之间的密封件已损坏，或歧管 O 形圈已损坏。	拧紧歧管夹或更换阀座或 O 型圈。 参见第 17 页。
	空气阀 O 型圈已损坏。	检查并更换。参见第 15 页。
泵泄漏止回阀中的流体。	止回阀 O 型圈磨损或损坏。	检查并更换。参见第 17 页。
没有流体输出，泵快速循环。	泵的安装不正确。	将泵安装在右上位置。
泵从排气口处漏气。	磨损的气阀 U 形杯。	检查并更换。见第 15 页。

# 服务

## 空气阀

**注意：** 可提供空气阀修理工具件包 241657。工具件包所含部件用 1 标出。使用工具件包中的全部零部件。

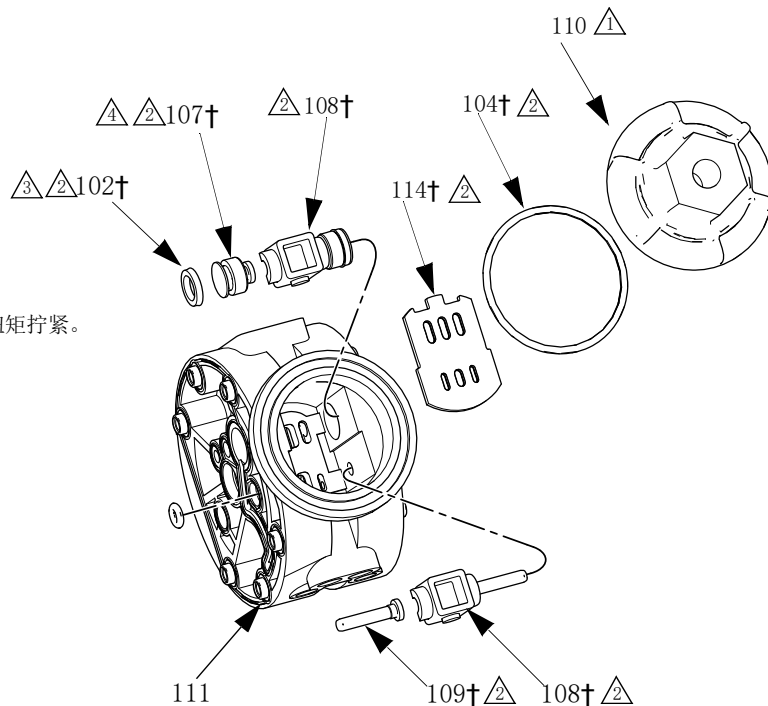


1. 遵循泄压步骤（第 12 页）。
2. 拆卸空气室盖 (110) 和 O 型圈 (104)。
3. 拆下中央机壳 (111) 的托架活塞 (107)、托架 (108)、托架引脚 (109) 和阀板 (114)。
4. 拆下托架活塞 (107) 的 U 型圈 (102)。
5. 清洗所有零部件，检查有无磨损或损坏。

**注意：** 当收到要润滑的指令时，采用合适的防水卫生润滑剂（如 Graco PN 111265）。

6. 对阀板 (114) 的研磨表面进行润滑，并且在安装时研磨表面朝上。
7. 润滑和安装托架引脚 (109)。
8. 安装托架 (108)。确保托架与托架引脚 (109) 的夹子两端啮合。
9. 润滑中央机壳的孔 (111)，然后安装托架活塞 (107) 上的 U 型圈 (102)，U 型圈面朝较小的一端。
10. 将托架活塞滑入孔内，较小的端头面朝中央机壳 (111) 的中心。参见图 5。
11. 润滑并安装 O 型圈 (104) 到顶盖 (110)。
12. 将盖 (110) 拧入中央机壳。用 80-100 英寸磅 (9-13.6 N/m) 的扭力拧紧。

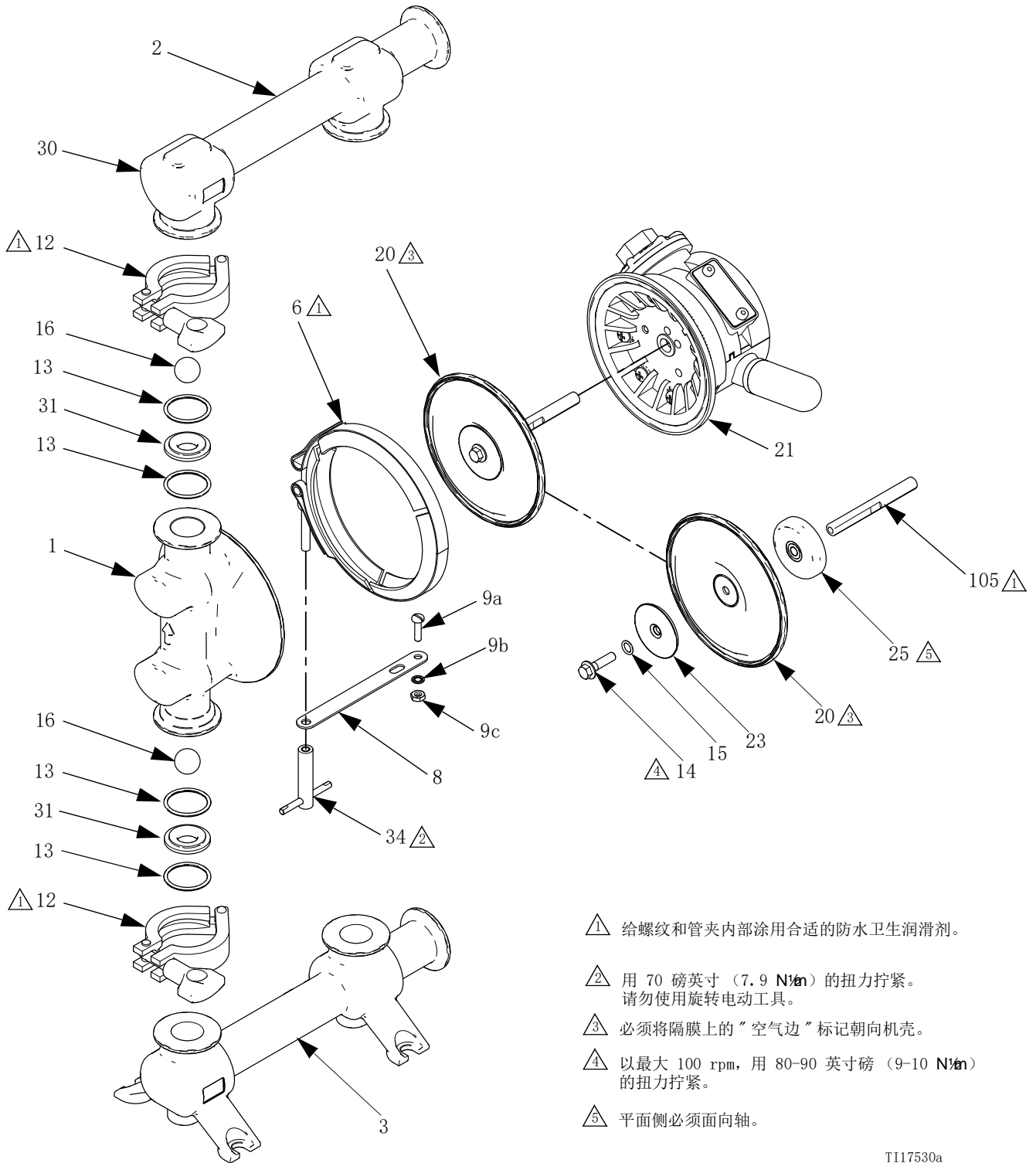
**注释：** 在本次维修中，中央机壳可以保持与空气和流体盖进行组装的状态。



- 1 用 80-100 英寸磅 (9.0-13.6 N/m) 的扭矩拧紧。
- 2 使用合适的防水卫生润滑剂 (例如 Graco PN 111265)。
- 3 唇缘必须面向托架活塞较小的端头。
- 4 较小的端头必须面向中央机壳的中心。安装前，对中央机壳的孔进行润滑。

ti17557a

图 5. 拆卸 / 重新组装空气阀



① 给螺纹和管夹内部涂用合适的防水卫生润滑剂。

② 用 70 磅英寸 (7.9 N/m) 的扭力拧紧。请勿使用旋转电动工具。

③ 必须将隔膜上的“空气边”标记朝向机壳。

④ 以最大 100 rpm, 用 80-90 英寸磅 (9-10 N/m) 的扭力拧紧。

⑤ 平面侧必须面向轴。

TI17530a

图 6: 拆卸 / 重新装配泵 (所示为三夹式型号)



## 球止回阀

### 拆卸

#### 注意：

½ 每次拆卸歧管时都应该更换 PTFE O 形圈。



1. 释放压力。断开所有软管。
2. 将泵从底座上卸下。
3. 卸下将出口歧管 (2) 固定到流体盖 (1) 的管夹 (12)。参见图 6。
4. 卸下 O 形圈 (13)、阀座 (31) 和球阀 (16)。
5. 拆卸管夹 (12) 和进气歧管 (3)。卸下 O 形圈 (13)、阀座 (31) 和球阀 (16)。

### 重装

**注意：** 当接收到润滑的指令时，采用合适的防水卫生润滑剂。

1. 清洗所有零配件并检查是否磨损或损坏。根据需要更换零配件。
2. 按照第 16 页上 图 6 中的所有说明，以相反的顺序重新组装。应确保球止回件和歧管都**完全**按图示组装。流体盖上的箭头 (A) (1) **必须**指向出口歧管 (2)。

## 标准隔膜

**注意：** 如果您的泵使用包覆 PTFE 隔膜，请参见第 19 页。

### 拆卸



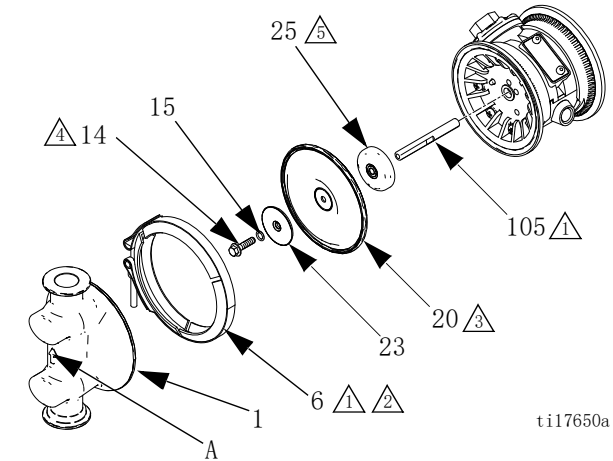
1. 释放压力。
2. 卸下歧管并按照左边的说明拆卸球止回阀。
3. 拆下螺母 (34) 和接地线 (8)，然后 拆下将流体盖 (1) 固定到空气盖 (21) 的管夹 (6)。将流体盖 (1) 从泵上拉出。参见 图 6。
4. 使用两个螺栓上的 10 毫米套筒扳手拧松但不要拆下隔膜轴螺栓 (14) 。
5. 从隔膜轴 (105) 上松开一个螺栓并卸下仅用在 PTFE 型号上的 O 形圈 (15)、流体侧隔膜板 (23)、隔膜 (20) 和支撑件 (24)，以及空气侧隔膜板 (25)。参见图 7。
6. 将其他隔膜组件和隔膜主轴 (105) 从中心机壳中拉出。用 19 毫米开口扳手夹住隔膜轴的平面，然后从轴上卸下螺栓 (14)。卸下剩余的隔膜组件。
7. 清洁所有零部件并按需要更换 O 形圈。

## 重装

1. 按如下步骤在隔膜轴（105）的一端装上隔膜组件。
  - a. 将 O 形圈（15）装到轴螺栓（14）。
  - b. 将流体侧隔膜板（23）安装到螺栓上，以使圆边朝向隔膜（20）。
  - c. 安装隔膜（20）。应确保标有“空气侧”的一面朝向中心机壳。
  - d. 仅在 PTFE 型号上，将支撑件安装到螺栓上。应确保标有“空气侧”的一面朝向中心机壳。
  - e. 安装空气侧隔膜板（25），以使圆边朝向隔膜（20）。
  - f. 用手将该螺栓拧紧在轴（105）上。
2. 润滑隔膜轴（105）的轴身和两端，然后将其穿过机壳。
3. 按照步骤 1 的说明，将其他隔膜组件安装到轴上。
4. 用扳手夹住一个轴螺栓（14），并最大以 100 转 / 分的转速将另一个螺栓用 80-90 英寸磅（9-10 N·m）的扭矩拧紧。

**注意：** 在安装第 5 个步骤中的管夹时，调整中央机壳的方向，使进气口在水平面上的约 45°，而消音器约为水平位置。

5. 将流体盖（1）和中心机壳对准，以使盖板上的箭头（A）朝向同一方向。参见图 7。涂用合适的防水卫生润滑剂，并在流体盖和空气盖周围安装管夹。在管夹上安装接地线，并用 70 英寸磅（7.9 N·m）的扭矩拧紧 T 形手柄螺母。请勿使用旋转电动工具。
6. 按照第 17 页上的说明，重新安装球止回阀和歧管。



ti17650a

① 给螺纹和管夹内部涂用合适的防水卫生润滑剂。

② 用 70 磅英寸（7.9 N·m）的扭力拧紧。请勿使用旋转电动工具。

③ 必须将隔膜上的“空气边”标记朝向机壳。

④ 以最大 100 rpm，用 80-90 英寸磅（9-10 N·m）的扭力拧紧。

⑤ 平面侧必须面向轴。

图 7: 标准隔膜

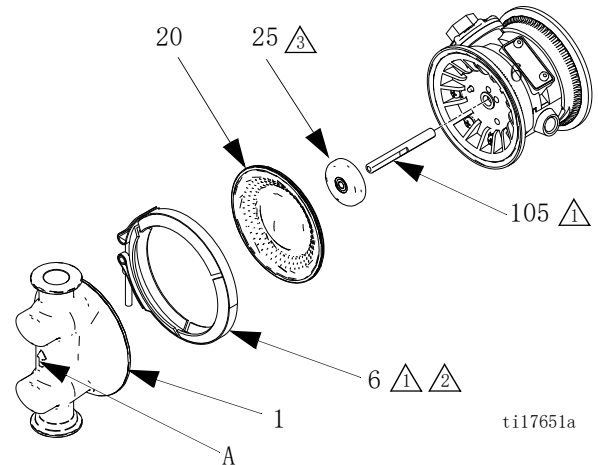
## 包覆成型 PTFE 隔膜

**注意：** 如果您的泵使用标准隔膜，则请参见第 17 页。

### 拆卸



1. 释放压力。
2. 卸下歧管并按照第 17 页的说明拆卸球止回阀。
3. 卸下将流体盖 (1) 固定在空气盖 (21) 上的管夹 (6)。将流体盖 (1) 从泵上拉出。参见图 8。
4. 一旦卸下流体盖，泵（即空气最后加压的泵）侧的隔膜将与中心部分 / 空气盖分离。这可使您紧抓隔膜。
5. 隔膜用手拧紧组装。要拧松隔膜，应牢固地抓住两个隔膜的外沿并逆时针旋转。其中一个隔膜组件可任意移动，而另一个仍然连接在轴上。卸下可任意移动的隔膜 (20) 和空气侧隔膜板 (25)。
6. 将对面的隔膜组件和主轴 (105) 拉出中心机壳。用 19 毫米开口扳手夹住轴平面并将隔膜和空气侧隔膜板从轴上卸下。
7. 清洁所有零部件并按需要更换。



ti17651a

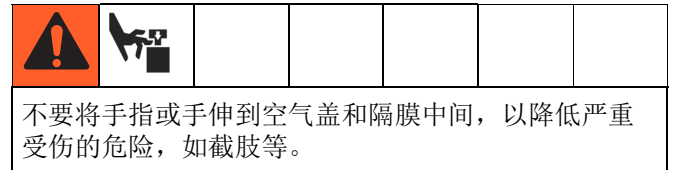
⚠ 给螺纹和管夹内部涂用合适的防水卫生润滑剂。

⚠ 用 70 磅英寸 (7.9 N/m) 的扭力拧紧。

⚠ 平面侧必须面向轴。

**图 8: 包覆成型 PTFE 隔膜**

### 重装



1. 将空气边隔膜板 (25) 装到隔膜 (20) 上。隔膜板的辐射宽边必须朝向隔膜。用手将组件（隔膜和板）拧紧到轴 (105) 上。
2. 使用润滑脂润滑隔膜主轴 (105) 轴身和两端。然后将轴 / 隔膜组件插入泵的一侧。
3. 按照步骤 1 的说明，将其他隔膜组件安装到轴上。
4. 将组件向下放置在工作面上，以向上提起隔膜并拉出，从而抓住边缘。用手拧紧第二个隔膜到轴上。

**注意：** 在安装第 5 个步骤中的管夹时，调整中央机壳的方向，使进气口在水平面上的约 45°，而消音器约为水平位置。

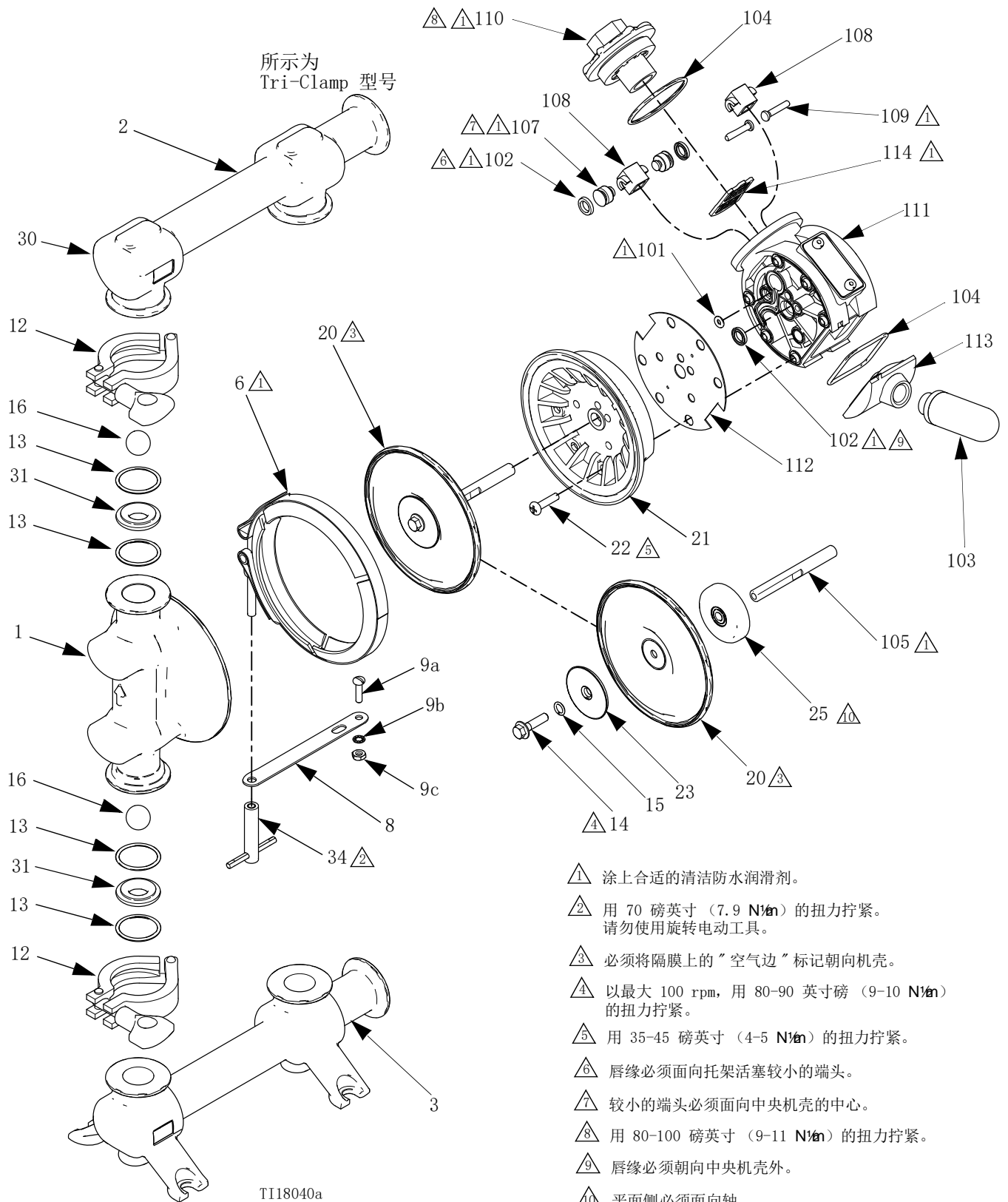
5. 将流体盖 (1) 和中心机壳对准，以使盖板上的箭头 (A) 朝向同一方向。参见图 8。涂用合适的防水卫生润滑剂，并在流体盖和空气盖周围安装管夹。在管夹上安装接地线，并用 70 英寸磅 (7.9 N/m) 的扭矩拧紧 T 形手柄螺母。请勿使用旋转电动工具。
6. 按照第 15 页上的说明，重新安装球止回阀和歧管。

## 空气中心服务

必要时，拆下空气盖，以便于更换 U 形环，并更换支架 O 形环。见第 21 页的零配件图。

1. 遵循隔膜维修的所有拆卸指令。请参见**标准隔膜** (第 17 页) 或**包覆成型 PTFE 隔膜** (第 19 页)。
2. 卸下消声器 (103)。
3. 使用十字螺丝起子拆下 6 个螺丝 (22)，并拆下空气盖 (21) 和垫圈 (112)。
4. 拆下 U 形环 (102) 和支架 O 形环 (101)。
5. 润滑和安装新的 U 形环 (102) 和支架 O 形环 (101)。U 形环唇缘必须面向中央机壳的外面。
6. 重新安装垫圈 (112) 和空气盖 (21)。用 35-45 英寸磅 (4-5 N/m) 的扭力将螺钉 (22) 拧紧。
7. 对另一侧重复同样的步骤。
8. 重新安装消声器 (103)。
9. 遵循隔膜维修的所有重组指令。参见第 18 页的标准隔膜或第 19 页的包覆成型隔膜。

# 零配件



- ① 涂上合适的清洁防水润滑剂。
- ② 用 70 磅英寸 (7.9 N/m) 的扭力拧紧。请勿使用旋转电动工具。
- ③ 必须将隔膜上的“空气边”标记朝向机壳。
- ④ 以最大 100 rpm, 用 80-90 英寸磅 (9-10 N/m) 的扭力拧紧。
- ⑤ 用 35-45 磅英寸 (4-5 N/m) 的扭力拧紧。
- ⑥ 唇缘必须面向托架活塞较小的端头。
- ⑦ 较小的端头必须面向中央机壳的中心。
- ⑧ 用 80-100 磅英寸 (9-11 N/m) 的扭力拧紧。
- ⑨ 唇缘必须朝向中央机壳外。
- ⑩ 平面侧必须面向轴。

零配件

参考号	零配件	说明	数量
1	278379	盖子, 流体	2
2		出口歧管	1
	278378	Tri-Clamp	
	24U147	DIN	
3		歧管, 入口	1
	278377	Tri-Clamp	
	24U146	DIN	
4	290045	标签, 说明书, 未显示	1
6	262684	夹子, vee; 包括 T 形手柄螺母 (参考 34)	2
8	191079	带子, 接地	1
9	262687	配件包, 接地紧固件, 不锈钢; 包括参考 9a、9b 和 9c	
9a	-----	螺丝, 十字头, #10-24 x 0.75	1
9b	-----	垫圈, #10, 平	1
9c	-----	螺母, #10-24 x 0.125	1
12	118598	夹子, 卫生, 1.5 英寸	4
13		0 形圈	8
	-----	PTFE	
	-----	三元乙丙橡胶 封装的 FKM	
14	113747	螺丝, 1/4-20 X 1 六角头法兰 (用于标准隔膜)	2
	16H912	六角头组 (用于包覆成型隔膜)	2
15		0 形环	2
	110004	PTFE (不用于包覆成型隔膜)	
	17Y820	(与氟弹性体隔膜一起使用)	
16*		球	4
	-----	Santoprene (FD5122 和 FD5622)	
	-----	PTFE (FD5111, FD5611, FD5113, FD5613)	
17	111183	RIVET, 弹出, 未显示	2
19	262640	气动马达, 参见 <b>气动马达零配件</b>	1
20		隔膜	2
	-----	Santoprene (FD5122, FD5162)	
	-----	包覆成型 PTFE (FD5113 和 FD5163)	
	-----	PTFE (FD5111 和 FD5611)	
	-----	氟 (FD5838, FD6838)	
21	278380	盖子, 空气	2

参考号	零配件	说明	数量
22	114882	螺丝, 机器, 盘头: 12-14 x 7/8	12
23	16M908	板子, 隔膜, 流体侧 (未用于包覆成型隔膜)	2
24	-----	隔膜, 备份 (FD5111 和 FD5611)	2
25		板子, 隔膜, 空气侧	2
	195025	用于标准隔膜	
	16M001	用于包覆成型隔膜	
30▲		标牌, 警告	1
	188621	中文	
	198382	多种语言	
31	-----	配件包, 阀座, 止回球, 每套 4 个	1
34	-----	螺母, T 形手柄; 包括 V 形夹 (参考 6)	2

气动马达零配件

参考	零配件	说明	数量
101*	-----	0 形圈	2
102†*	-----	U 杯	4
103	112933	消声器	1
104†*	-----	0 形圈; 包括排放盖 (参考 113) 和空气室盖 (参考 110)	1
105	192601	轴	1
107†	-----	活塞, 小车	2
108†	-----	小车	2
109†	-----	销钉, 小车	2
110	262686	盖子, 空气室; 包括 0 形圈 (参考 104)	1
111	-----	外壳, 中心	1
112*	-----	垫圈	2
113	262685	盖子, 排放; 包括 0 形圈 (参考 104)	1
114†	-----	板子, 阀门	1

\* 这些零配件包含在流体部分修理工具件包中 25U241, 需单独出售。

† 这些零配件均包含在空气阀修理工具件包 241657 内, 该工具件包可以单独购买。

◆ 可免费提供各种警告标牌、标示、标签及卡片更换件。

----- 这些零配件不单独出售。

## 流体部分修理工具件包

流体部分修理工具件包遵循泵型号的编号，但是前两个数字使用 FK，而不是 FD。例如，泵 **FD5111** 订购修理工具件包 **FK5111**。

泵型号	修理工具件包
FD5111	FK5111
FW5111	FK5111
FD6111	FK5111
FD5113	FK5113
FW5113	FK5113
FD6113	FK5113
FD5122	FK5122
FW5122	FK5122
FD6122	FK5122
FD5611	FK5611
FD5613	FK5613
FD5622	FK5622
FD6622	FK5622
FD5638	FK5838
FD6638	FK5838

### 配件包，阀座

配件包	说明	数量
262785	阀座 515 FG SS	1
套件包括： 4 阀座		

### 配件包，球

配件包	说明	数量
D05060	球 -C1 SP	1
D05010	球 -C1 PT	1
D05030	球 -C1 SS	1
套件包括： 4 球		

### 配件包，隔膜

配件包	说明	数量
D05006	隔膜 -C1 SP	1
24N320	隔膜 -C1 PO	1
26B497	隔膜 -C2 PF	1
套件包括： 2 隔膜， 2 备份隔膜（如果适用）， 2 O 形环， 和 1 小包粘合剂（胶水）		

### 配件包，O 形环

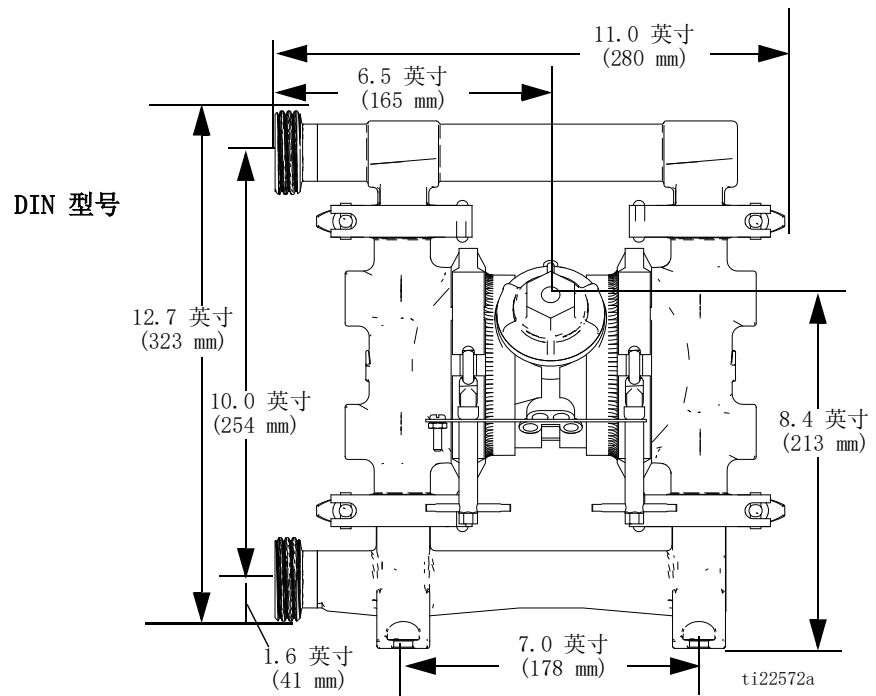
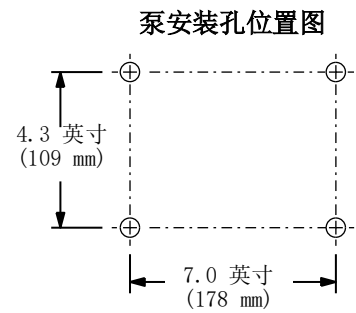
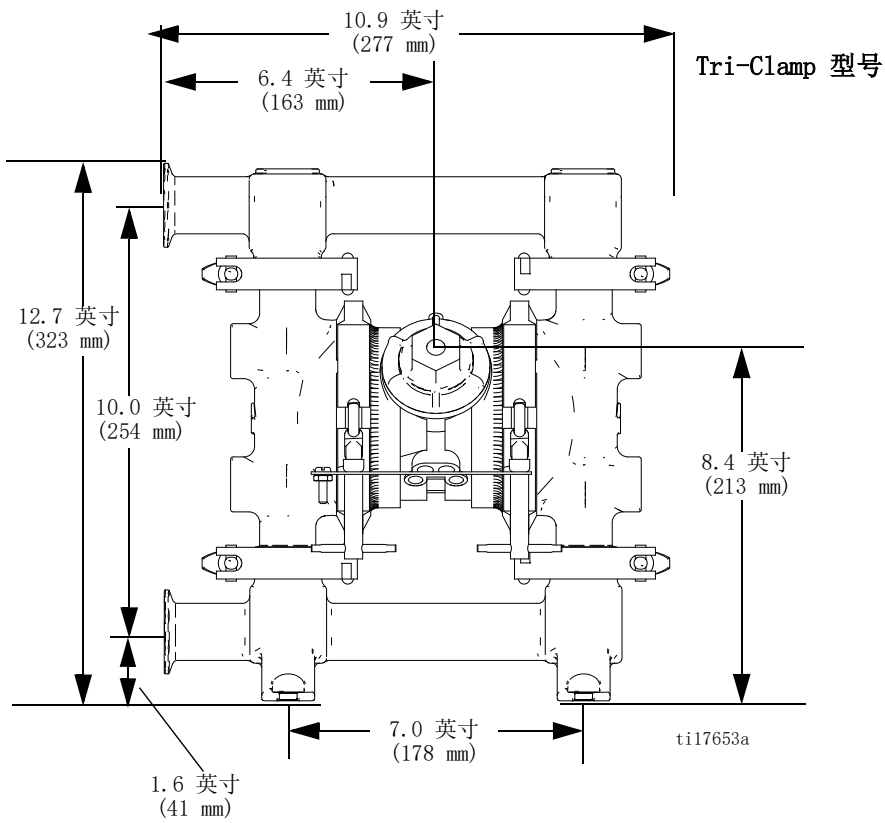
配件包	说明	数量
26B523	O 形环 -C2 EP-8	1
26B524	O 形环 -C2 FK-PT-8	1
26B533	O 形环 -C2 PT-8	1
套件包括： 8 O 形环		

## 滚筒式吸引套件 262828

（仅用于 Tri-clamp 型号）

吸引套件 262828 使泵从 55 加仑（200 升）的滚筒中吸收液体。包括吸引管、弯头、管夹和接头。套件还包括一个安装支架和安装硬件，以便泵可以安装在滚筒的附近或滚筒上。

# 尺寸

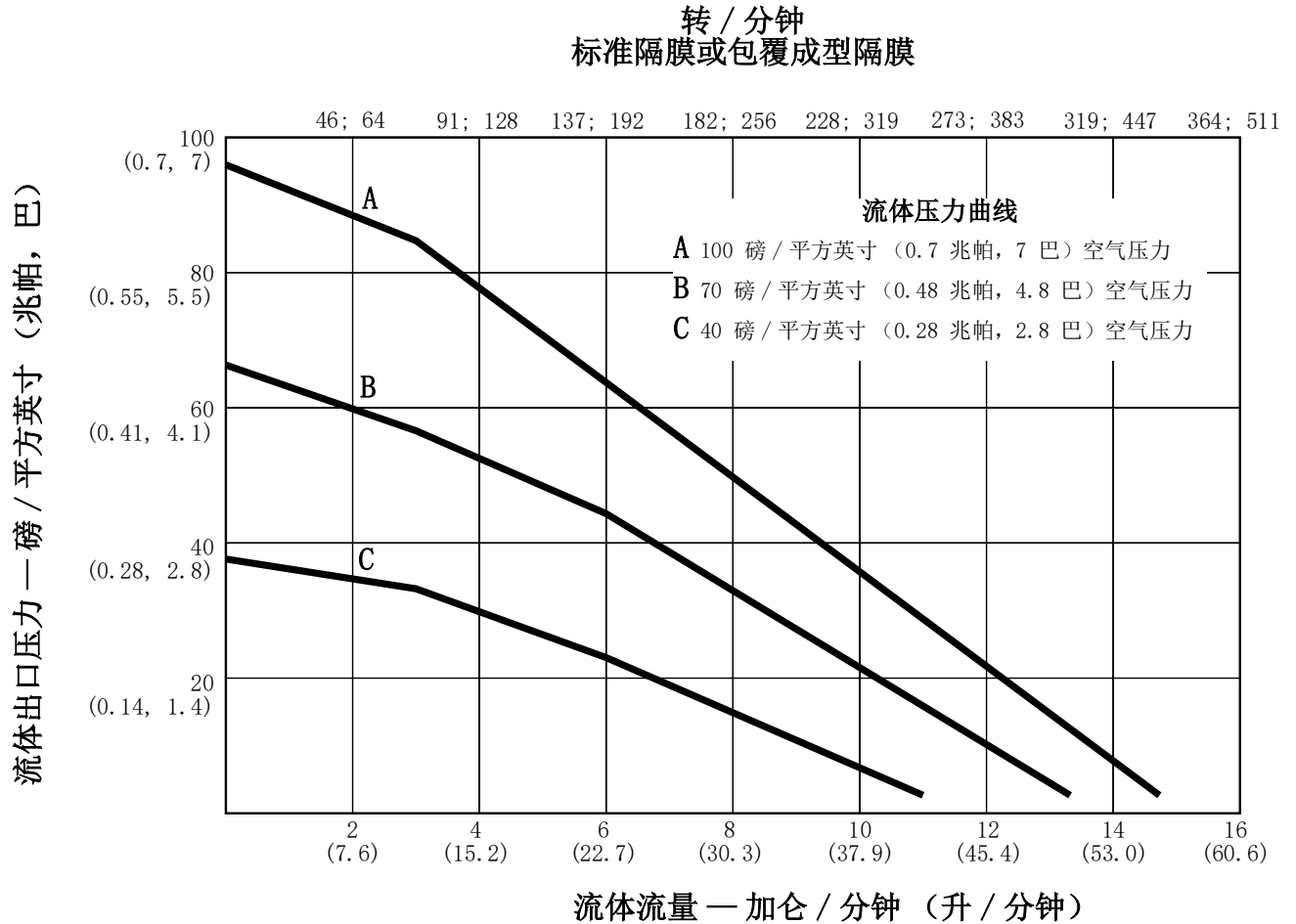




# 性能图表

## 流体出口压力

试验条件：将泵入口浸没在水中测试。

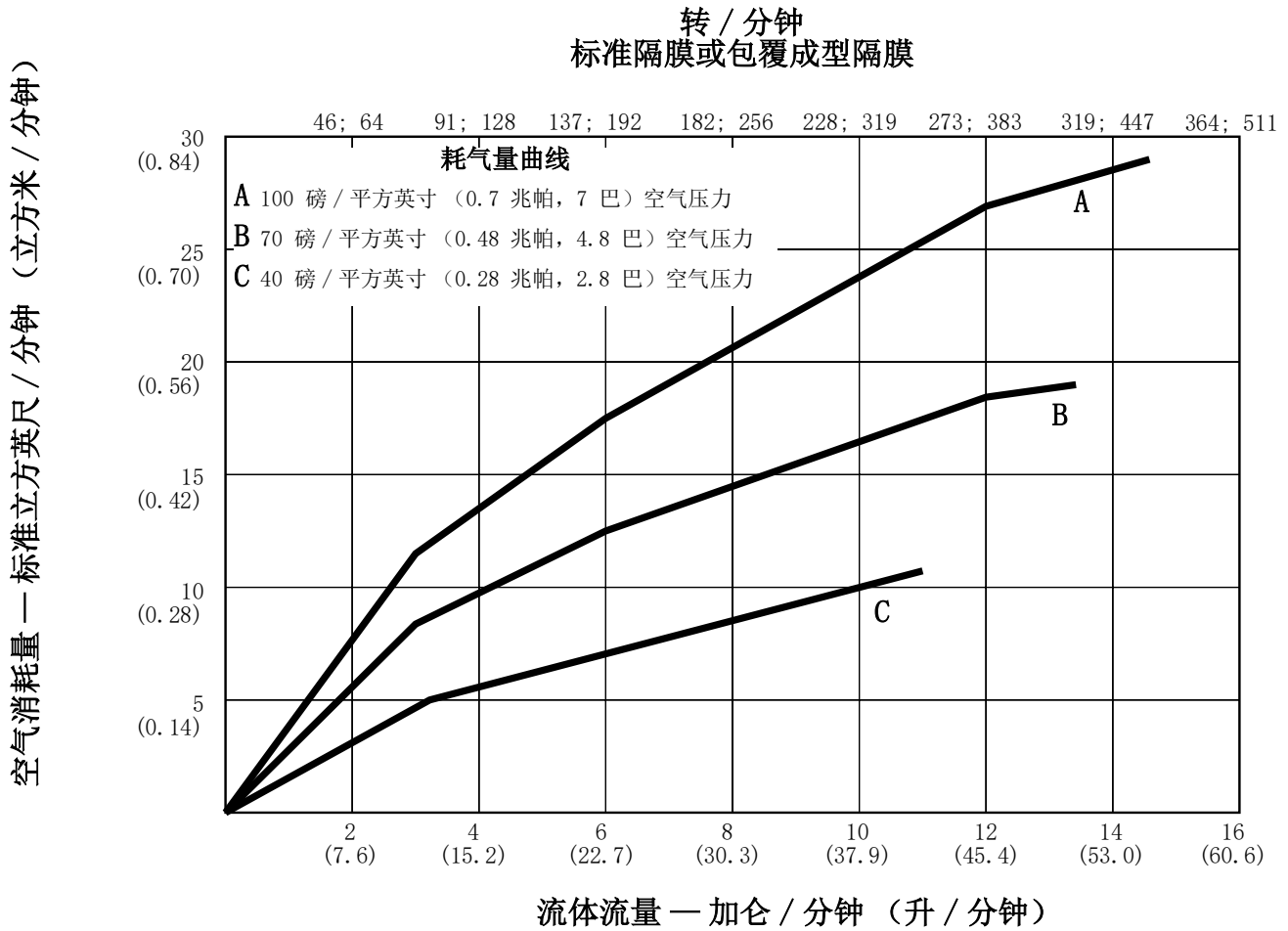


为查找特定的流体流量（加仑 / 分钟 / 升 / 分钟）和空气工作压力（磅 / 平方英寸 / 兆帕 / 巴）时的流体出口压力（磅 / 平方英寸 / 兆帕 / 巴）：

1. 沿着图表底部找到流体流速。
2. 按照垂直线向上与所选定的流体出口压力曲线相交。
3. 按照水平线向左读取流体出口压力。

# 空气消耗量

试验条件：将泵入口浸没在水中测试。



为查找特定的流体流量 (加仑 / 分钟 / 升 / 分钟) 和空气压力 (磅 / 平方英寸 / 兆帕 / 巴) 时的泵空气消耗量 (立方英尺 / 分钟或米<sup>3</sup> / 分钟)：

1. 沿着图表底部找到流体流速。
2. 按照垂直线向上与所选空气消耗量曲线相交。
3. 按照水平线向左读取耗气量。


# 技术数据

SaniForce 515		
	美制	公制
最大流体工作压力	100 磅 / 平方英寸	0.7 兆帕, 7 巴
空气压力工作范围 *	20-100 磅 / 平方英寸	0.14-0.7 兆帕, 1.4-7 巴
最大空气消耗量	28 scfm	0.8 米 <sup>3</sup> / 分钟
在 70 磅 / 平方英寸 / 13.5 加仑 / 分条件下的耗气量	18 scfm	0.5 米 <sup>3</sup> / 分钟
最大自由输送量	16 加仑 / 分钟	61 升 / 分
建议的最大持续使用循环速率	每分钟 182 次循环	
可泵送的最大固体尺寸	3/32 英寸	2.4 mm
最大粘度	10,000 cps	
环境温度范围	40° - 120° F	4° - 49° C
最高流体温度	40° F	4° C
<b>涂料工作温度</b> (根据泵使用的隔膜、球阀和阀座, 不要超过最低的最大值。)		
PTFE	-40° - 220° F	-40° - 104.4° C
Santoprene <sup>®</sup> 4	-40° - 180° F	-40° - 82.2° C
三元乙丙橡胶	-40° - 250° F	-40° - 121° C
不锈钢	250° F	121.1° C
<b>最大吸程</b>		
干	15 ft.	4.6 米
湿	25 ft.	7.6 米
<b>最大泵速</b>		
标准隔膜	每分钟 400 次循环	
超模压隔膜	每分钟 500 次循环	
<b>每个循环的流量 *</b>		
标准隔膜	0.04 加仑	0.14 升
超模压隔膜	0.03 加仑	0.11 升
<b>噪音 (分贝)</b>		
最大声压	在 70 磅 / 平方英寸 (0.48 兆帕, 4.8 巴) 时为 78 分贝	
<b>入口 / 出口尺寸</b>		
空气入口尺寸	1/4 英寸 npt (内螺纹)	
排气端口尺寸	3/8 npt (内螺纹)	
流体入口尺寸	1 英寸卫生法兰或 25 mm DIN	
流体出口尺寸	1 英寸卫生法兰或 25 mm DIN	

结构材料 **		
所有型号的受潮材料	316 不锈钢	
型号上的流体材料	EPDM、PTFE、Santoprene <sup>®</sup> （ <b>注意：</b> Santoprene <sup>®</sup> 可能只可用于非脂肪、非油类食品或酒精最高含量为 15% 的物质。）	
外部非接液部件	300 系列不锈钢，符合 FDA 标准的聚丙烯，聚酯（标签）	
重量		
所有型号	23 lb	10 kg
注释		
<p>* 每转的启动压力和排量可能因吸引条件、排气压头、空气压力和流体类型而不同。</p> <p>** 所有流体接触材料均符合 FDA 标准，并满足美国联邦法规 (CFR) 第 21 编关于食品加工机械中重复使用的标准。泵操作员必须确认制造材料是否符合其具体应用的要求。</p> <p>Santoprene<sup>®</sup> 为 Monsanto Co. 公司的注册商标。</p> <p>Loctite<sup>®</sup> 是 Loctite 公司的注册商标。</p>		

## California Proposition 65

加州居民

 **警告：** 癌症及生殖系统损害 - [www.P65warnings.ca.gov](http://www.P65warnings.ca.gov).



A series of horizontal lines for writing, starting from the top line and extending down to the bottom line.

# Graco 公司标准保修

Graco 保证本文件里的所有设备均由 Graco 生产，且以姓名担保销售最初购买者时的材料和工艺无缺陷。除了 Graco 公布的任何特别、延长、或有限担保以外，Graco 将从销售之日起算提供 12 个月的担保期，修理或更换任何 Graco 认为有缺陷的设备部件。只有当设备按照 Graco 公司的书面建议进行安装、操作和维护保养时才能适用本担保书。

对于一般性的磨损或者由于安装不当、误用、磨蚀、锈蚀、维修保养不当或不正确、疏忽、意外事故、人为破坏或用非 Graco 公司的部件代替而导致的任何故障、损坏或磨损均不包括在本担保书的担保范围之内而且 Graco 公司不承担任何责任。Graco 也不会对由非 Graco 提供的结构、附件、设备或材料与 Graco 设备不兼容，或不当设计、制造、安装、操作或对非 Graco 提供的结构、附件、设备或材料维护所导致的故障、损坏或磨损不负责任。

本担保书的前提条件是，以预付运费的方式将声称有缺陷的设备送回给 Graco 公司授权的经销商，以核查所声称的缺陷。设备将返还给最初购买者手里，运输费预付。设备将返还给最初购买者手里，运输费预付。如果检查发现设备无任何材料或工艺缺陷，则会对修理收取合理费用，该费用包括零部件、人工河运输费。

**本担保书具有排他性，并取代所有其他的明示或默示的担保，包括但不限于对某一特定用途的可售性保证或适用性保证。**

以上所列违反担保情况下 Graco 公司的唯一责任和买方的唯一赔偿。买方同意不享受任何其他的赔偿（包括但不限于对利润损失、销售额损失、人员或财产受损、或任何其他附带或从属损失的附带或从属损害赔偿）。任何违反担保的行为必须在从销售之日起算的 2 年内提交。

**对于由 GRACO 销售但非 GRACO 制造的附件、设备、材料或组件，GRACO 不作任何担保并不否认承担所有明示或默示的担保，包括但不限于对某一特定用途的可售性保证或适用性保证。**所售物品，但不是由 Graco（如电机、开关、软管等等）生产的，如果有，但作为设备的制造商，这些物品将享受担保。Graco 将为向违反担保索赔的购买者提供合理的帮助。

無論在什麼情況下，不管是由於違反合同、違反擔保、Graco 公司的疏忽或者其他原因，Graco 公司都不承擔由於供應下列設備或由於至此售出的任何產品或其他物品的配備、執行或使用而產生的間接、附帶、特殊或從屬損害的賠償責任。

## FOR GRACO CANADA CUSTOMERS

The Parties acknowledge that they have required that the present document, as well as all documents, notices and legal proceedings entered into, given or instituted pursuant hereto or relating directly or indirectly hereto, be drawn up in English. Les parties reconnaissent avoir convenu que la rédaction du présente document sera en Anglais, ainsi que tous documents, avis et procédures judiciaires exécutés, donnés ou intentés, à la suite de ou en rapport, directement ou indirectement, avec les procédures concernées.

# Graco 公司信息

有关 Graco 产品的最新信息，请访问 [www.graco.com](http://www.graco.com)。

有关专利信息，请参看 [www.graco.com/patents](http://www.graco.com/patents)。

若要下订单，请与您的 Graco 经销商联系，或致电确定您就近的经销商。  
电话：612-623-6921 或免费电话：1-800-328-0211 传真：612-378-3505

本文件中的所有书面和可视化数据均为本文刊发时的最新信息。  
Graco 保留随时修改的权利，恕不另行通知。

技术手册原文翻译。This manual contains Chinese.MM 3A1973

**Graco 总部：**明尼阿波利斯  
**国际办事处：**比利时、中国、日本、韩国

GRACO INC. AND SUBSIDIARIES 1/2 P. O. BOX 1441 1/2 MINNEAPOLIS MN 55440-1441 1/2 USA

版权所有 2011, Graco Inc. 所有 Graco 生产地点已通过 ISO 9001 认证。

[www.graco.com](http://www.graco.com)

Rev. U, 2022 年 9 月