

# Gruppi per sistemi per olio o grasso LD<sup>TM</sup>

3A1356R

IT

**Solo per l'erogazione di lubrificanti. Esclusivamente per utilizzo professionale.**

**Non approvato per l'utilizzo in atmosfere esplosive o in zone (classificate come) pericolose.**

Pressione dell'aria massima 1,0 MPa (10 bar, 150 psi), olio

Pressione di esercizio massima del fluido 5,2 MPa (52 bar, 750 psi), olio

Pressione dell'aria massima 0,7 MPa (7 bar, 100 psi), grasso

Pressione di esercizio massima del fluido 35 MPa (345 bar, 5000 psi), grasso



## Importanti istruzioni per la sicurezza

Prima di utilizzare l'apparecchiatura, leggere tutte le avvertenze e le istruzioni contenute in questo manuale e in tutti i manuali correlati. Acquisire familiarità con il corretto controllo e utilizzo dell'apparecchiatura. Conservare le presenti istruzioni.

## Manuali correlati

I manuali in inglese e qualsiasi traduzione disponibile sono presenti sul sito [www.graco.com](http://www.graco.com).

| Manuali in inglese | Descrizione                       |
|--------------------|-----------------------------------|
| 3A4657             | Pistola per grasso                |
| 309924             | Regolatore dell'aria              |
| 312668             | Dosatore LD                       |
| 313938             | Avvolgi tubo LD                   |
| 3A1334             | Pompa per olio e grasso, serie LD |
| 313046             | Dosatore Matrix                   |
| 3A5412             | Misuratore impulsivi              |

# Indice

|   |           |  |           |
|---|-----------|--|-----------|
| <b>Manuali correlati</b> .....  | <b>1</b>  | <b>Modelli e componenti della staffa a parete</b> .....              | <b>24</b> |
| <b>Simboli di sicurezza</b> .....   | <b>3</b>  | Modelli .....  | 24        |
| <b>Avvertenze generali</b> .....  | <b>4</b>  | Parti .....  | 25        |
| <b>Installazione</b> .....  | <b>6</b>  | <b>Modelli e componenti montati su serbatoio</b> .....               | <b>26</b> |
| Messa a terra .....   | 6         | Modelli .....  | 26        |
| Installazione della pompa .....   | 6         | Parti .....  | 29        |
| <b>Funzionamento</b> .....  | <b>8</b>  | <b>Modelli e componenti montati su fusto</b> .....                   | <b>32</b> |
| Scarico della pressione indotta termicamente<br>(solo pompe per olio) .....                         | 8         | Modelli per olio .....   | 32        |
| Principi di funzionamento dello scarico<br>termico .....  | 8         | Parti .....  | 34        |
| Procedura di scarico della pressione .....  | 9         | Modelli e gruppi per grasso .....                                    | 36        |
| Adescare la pompa .....   | 9         | Parti .....  | 37        |
| Avvio .....   | 10        | <b>Modelli e componenti montati su carrello</b> .....                | <b>39</b> |
| <b>Riciclaggio e smaltimento</b> .....  | <b>10</b> | Modelli per olio .....   | 39        |
| Termine della vita utile del prodotto .....   | 10        | Parti .....  | 43        |
| <b>Sistema di montaggio di fusto o contenitore<br/>con staffa a parete per pompa per olio LD</b> .. | <b>11</b> | <b>Modelli e componenti per grasso montati<br/>su carrello</b> ..... | <b>45</b> |
| Installazione .....   | 11        | Parti .....  | 46        |
| Installazione della staffa .....  | 11        | <b>Parti del kit (2) tubo del fluido</b> .....                       | <b>48</b> |
| Installazione della pompa .....   | 12        | <b>Specifiche tecniche</b> .....                                     | <b>52</b> |
| <b>Gruppo contenitore IBC con sistema LD</b> .....  | <b>13</b> | Pompa .....  | 52        |
| Installazione .....   | 13        | Avvolgi tubo .....   | 52        |
| Installazione della staffa .....  | 13        | Dosatore .....   | 52        |
| Installazione della pompa .....   | 14        | Pistola per grasso .....   | 52        |
| Installazione dell'avvolgi tubo .....   | 15        | Regolatore dell'aria .....   | 52        |
| Installazione del vassoio dosatore .....  | 16        | Staffa a parete: 24F910 .....  | 53        |
| <b>Sistema montato su fusti per olio e grasso<br/>per pompe LD</b> .....                            | <b>18</b> | Staffa per contenitori IBC: 24F930, 24F931 ..                        | 54        |
| Installazione della pompa .....   | 18        | Carrello, 55 kg (120 lb) .....                                       | 57        |
| <b>Gruppo carrello per sistema pompa LD</b> .....   | <b>21</b> | Carrello, 180 kg (400 lb) .....                                      | 57        |
| Installazione .....   | 21        | Kit del tubo del fluido (2) .....                                    | 58        |
| Assemblaggio del carrello .....   | 21        | Kit di aspirazione (3) .....   | 58        |
| Installazione della pompa e della piastra<br>di inseguimento .....                                  | 23        | <b>Proposizione California 65</b> .....                              | <b>59</b> |
|   |           | <b>Garanzia standard Graco</b> .....                                 | <b>60</b> |

## Simboli di sicurezza

I seguenti simboli di sicurezza sono presenti all'interno del manuale e sulle etichette di avvertenza. Leggere la tabella seguente per comprendere il significato di ogni simbolo.

| Simbolo   | Significato                                    | Simbolo   | Significato  |
|---|--|---|--|
|    | Pericolo da uso improprio dell'apparecchiatura |    | Non collocare le mani o altre parti del corpo vicino all'uscita del fluido |
|    | Pericolo di incendio e di esplosione           |    | Non interrompere le perdite con la mano, il corpo, i guanti o uno straccio |
|    | Pericolo da parti mobili                       |    | Seguire la Procedura di scarico della pressione                            |
|    | Pericolo di iniezione sotto pelle              |    | Collegare a terra l'apparecchiatura  |
|  | Pericolo di iniezione sotto pelle              |   | Leggere il manuale   |
|  | Pericolo di schizzi                            |  | Indossare dispositivi di protezione individuale                            |



### Simbolo di avviso di sicurezza







Questo simbolo indica: Attenzione! Prestare massima attenzione! Questo simbolo presente in tutto il manuale indica importanti messaggi di sicurezza.

# Avvertenze generali

Le seguenti avvertenze si applicano a tutto il manuale. Prima di utilizzare questa apparecchiatura leggere, comprendere e seguire le avvertenze. La mancata osservanza di queste avvertenze può comportare gravi lesioni.

|  <h2 style="margin: 0;">AVVERTENZA</h2>  |   |
|---|---|
| <br>  | <p><b>PERICOLO DI INCENDIO E DI ESPLOSIONE</b></p> <p>Porre estrema attenzione quando nell'area di lavoro sono presenti fluidi infiammabili, quali benzina e liquido lavavetri, perché i vapori prodotti possono incendiarsi o esplodere. Per contribuire a evitare incendi ed esplosioni:</p> <ul style="list-style-type: none"> <li>• Utilizzare l'apparecchiatura solo in aree ben ventilate.</li> <li>• Eliminare tutte le fonti di incendio, come le sigarette e le lampade elettriche portatili.</li> <li>• Collegare a terra tutte le apparecchiature nell'area di lavoro.</li> <li>• Mantenere l'area di lavoro libera da detriti e altri materiali inclusi stracci o contenitori di solventi e benzina aperti.</li> <li>• Non collegare o scollegare i cavi di alimentazione né accendere o spegnere luci in presenza di fumi infiammabili.</li> <li>• Utilizzare solo flessibili collegati a terra.</li> <li>• <b>Interrompere immediatamente le attività</b> in caso di scintille elettrostatiche o di scossa elettrica. Non utilizzare l'apparecchiatura finché il problema non è stato identificato e corretto.</li> <li>• Tenere un estintore funzionante nell'area di lavoro.</li> </ul> |
| <br><br><br><br> | <p><b>PERICOLO DI INIEZIONE SOTTO PELLE</b></p> <p>Il fluido ad alta pressione proveniente dal dispositivo di erogazione, da perdite nei tubi flessibili o da componenti rotti può lesionare la pelle. Tali lesioni possono avere l'aspetto di semplici tagli ma, in realtà, si tratta di gravi lesioni che possono portare ad amputazioni. <b>Richiedere intervento chirurgico immediato.</b></p> <ul style="list-style-type: none"> <li>• Non puntare mai il dispositivo erogatore verso persone o su una parte del corpo.</li> <li>• Non appoggiare la mano sopra l'uscita del fluido.</li> <li>• Non interrompere né deviare perdite con la mano, il corpo, i guanti o uno straccio.</li> <li>• Seguire la <b>Procedura di scarico della pressione</b> quando si interrompe l'erogazione e prima di pulire, controllare o sottoporre a manutenzione l'apparecchiatura.</li> <li>• Serrare tutti i raccordi del fluido prima di utilizzare l'apparecchiatura.</li> <li>• Controllare ogni giorno i flessibili e i raccordi. Sostituire immediatamente le parti usurate o danneggiate.</li> </ul>   |

# AVVERTENZA

|   |  |
|---|--|
|       | <p><b>PERICOLO DA USO IMPROPRIO DELL'APPARECCHIATURA</b></p> <p>L'uso improprio può causare gravi lesioni o morte.</p> <ul style="list-style-type: none"> <li>• Non mettere in funzione l'unità quando si è affaticati o sotto l'effetto di droghe o alcol.</li> <li>• Non superare la massima pressione di esercizio o la massima temperatura del componente del sistema con il valore nominale più basso. Fare riferimento alle <b>Specifiche tecniche</b> di tutti i manuali delle apparecchiature.</li> <li>• Utilizzare fluidi e solventi compatibili con le parti dell'apparecchiatura a contatto con il fluido. Fare riferimento alle <b>Specifiche tecniche</b> di tutti i manuali delle apparecchiature. Leggere le avvertenze del produttore del fluido e del solvente. Per informazioni complete sul materiale, richiedere le schede di sicurezza (SDS) al distributore o al rivenditore.</li> <li>• Spegnerne tutta l'apparecchiatura e seguire la <b>Procedura di scarico della pressione</b> quando la stessa non è in uso.</li> <li>• Controllare quotidianamente l'apparecchiatura. Riparare o sostituire immediatamente le parti usurate o danneggiate utilizzando esclusivamente ricambi originali del produttore.</li> <li>• Non alterare né modificare l'apparecchiatura. Le modifiche o le alterazioni potrebbero annullare le certificazioni e creare pericoli per la sicurezza.</li> <li>• Accertarsi che tutte le apparecchiature siano classificate e approvate per l'ambiente di utilizzo.</li> <li>• Utilizzare l'apparecchiatura solo per gli scopi previsti. Per informazioni rivolgersi al distributore.</li> <li>• Disporre i flessibili e i cavi lontano da aree trafficate, spigoli vivi, parti mobili e superfici calde.</li> <li>• Non attorcigliare né piegare eccessivamente i flessibili né utilizzarli per tirare l'apparecchiatura.</li> <li>• Tenere bambini e animali lontani dall'area di lavoro.</li> <li>• Seguire tutte le normative in vigore in materia di sicurezza.</li> </ul> |
|    | <p><b>PERICOLO DA PARTI IN ALLUMINIO PRESSURIZZATE</b></p> <p>L'uso di fluidi incompatibili con l'alluminio in apparecchiature pressurizzate può provocare serie reazioni chimiche e la rottura dell'apparecchiatura. La mancata osservanza di questa avvertenza può provocare morte, gravi lesioni o danni alla proprietà.</p> <ul style="list-style-type: none"> <li>• Non utilizzare 1,1,1-tricloroetano, cloruro di metilene, altri solventi a base di idrocarburi alogenati o fluidi contenenti tali solventi.</li> <li>• Non utilizzare candeggina.</li> <li>• Molti altri fluidi possono contenere sostanze chimiche in grado di reagire con l'alluminio. Verificare la compatibilità con il fornitore del materiale.</li> </ul>  |
|   | <p><b>PERICOLO DA PARTI MOBILI</b></p> <p>Le parti mobili possono schiacciare, tagliare o amputare le dita e altre parti del corpo.</p> <ul style="list-style-type: none"> <li>• Tenersi lontani dalle parti mobili.</li> <li>• Non azionare l'apparecchiatura senza protezioni o se sprovvista di coperchi.</li> <li>• L'apparecchiatura può avviarsi inavvertitamente. Prima di eseguire interventi di controllo, spostamento o manutenzione dell'apparecchiatura, attenersi alla <b>procedura di scarico della pressione</b> e scollegare tutte le fonti di alimentazione.</li> </ul>   |
|    | <p><b>DISPOSITIVI DI PROTEZIONE INDIVIDUALE</b></p> <p>Quando si è nell'area di lavoro, indossare dispositivi di protezione individuale adeguati per prevenire lesioni gravi, incluse lesioni agli occhi, perdita dell'udito, inalazione di fumi tossici e ustioni. Fra i dispositivi di protezione sono inclusi, ma solo a titolo esemplificativo:</p> <ul style="list-style-type: none"> <li>• Occhiali protettivi e protezioni acustiche.</li> <li>• Respiratori, indumenti protettivi e guanti secondo le raccomandazioni del produttore del fluido e del solvente.</li> </ul>   |

# Installazione

## Messa a terra



L'apparecchiatura deve essere connessa a terra per ridurre il rischio di scintille da scariche elettrostatiche. Le scariche elettrostatiche possono causare l'accensione o l'esplosione dei fumi. Il conduttore di messa a terra fornisce un percorso di fuga per la corrente elettrica.

Collegare a terra la seguente apparecchiatura:

**Pompa:** usare un filo di messa a terra e un morsetto (FIG. 1).

- Rimuovere la vite di messa a terra (1c) e inserire nell'occhiello del terminale ad anello all'estremità del filo di messa a terra (1d).
- Serrare la vite di messa a terra nella pompa e avvitare saldamente.

**NOTA:** Per ordinare il morsetto del filo di messa a terra con relativo filo, utilizzare il codice 222011.

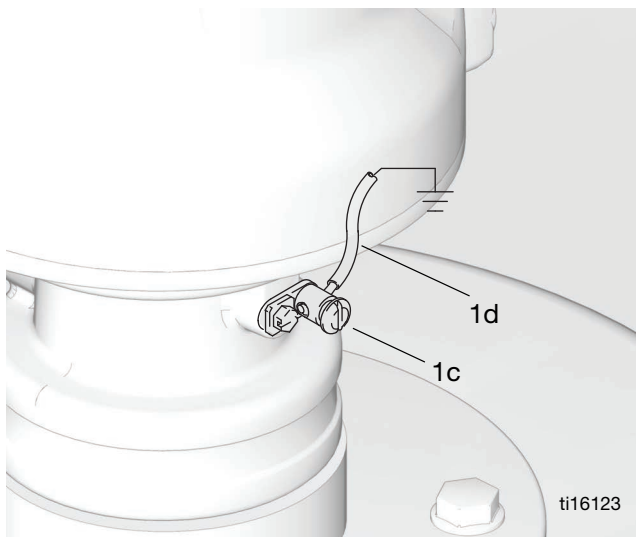


FIG. 1

**Tubi del fluido e dell'aria:** Utilizzare solo tubi flessibili elettricamente conduttivi.

**Compressore d'aria:** Seguire le raccomandazioni del produttore.

**Valvola di erogazione:** Collegare a terra tramite collegamento a un tubo del fluido e una pompa opportunamente messi a terra.

**Contenitore di alimentazione del fluido:** Attenersi alle normative e ai regolamenti locali.

**Secchi di solvente usati per lavaggio:** Attenersi alle normative locali. Utilizzare esclusivamente secchi metallici conduttivi posti su una superficie collegata a terra. Non poggiare il secchio su superfici non conduttive, come carta o cartone, in quanto interrompono la continuità di messa a terra.

**Mantenere la continuità di messa a terra quando si lava il sistema o si scarica la pressione:** Tenere la parte metallica della pistola a spruzzo/valvola di erogazione saldamente sul lato di un secchio metallico collegato a terra, quindi azionare il grilletto/aprire la valvola.

## Installazione della pompa

Le lettere di riferimento presenti nelle seguenti istruzioni, si riferiscono alle illustrazioni dei componenti riportate alle pagine 24 - 48.

Oltre a queste linee guida generali per l'installazione della pompa, le istruzioni relative all'installazione della pompa per lo specifico gruppo di sistema in uso sono disponibili in:

Sistema di montaggio di fusto o contenitore IBC (Intermediate Bulk Container) con staffa a parete per pompa per olio, pagina 11.

Gruppo contenitore IBC per pompa per olio e grasso, pagina 13.

Gruppo montato su fusto per pompa per olio e grasso, pagina 18.




Gruppo carrello per pompa per olio e grasso, pagina 21.

Per ulteriori informazioni sulla pompa, fare riferimento al manuale di istruzioni della pompa per olio e grasso serie LD incluso nel sistema, vedere **Manuali correlati**, pagina 1.

- Per tutte le installazioni CE sono necessari una valvola a sfera (7) e un regolatore (8). La valvola a sfera (7) è concepita come dispositivo di arresto di emergenza.
- Una valvola a sfera (7) deve essere installata a monte del regolatore (8).
- La linea di uscita del fluido (2c), la linea di ingresso del fluido (3) e la linea di ingresso dell'aria (2b) devono essere flessibili (come un tubo flessibile).

### AVVISO

Per evitare di danneggiare la pompa, rimuovere i sedimenti dal fondo del contenitore prima di installare la pompa su un contenitore esistente.

|   |   |   |  |  |
|---|---|---|--|--|
|  |  |  |  |  |
|---|---|---|--|--|

I singoli componenti del sistema potrebbero non avere la medesima pressione massima di esercizio. Per ridurre il rischio di sovrappressione di un qualsiasi componente del sistema, che potrebbe provocare la rottura del componente e causare gravi lesioni,

- è necessario conoscere la massima pressione di esercizio nominale di ogni componente e dei componenti connessi.
- Non superare mai la massima pressione di esercizio dei componenti con la pressione nominale più bassa collegati a una pompa specifica.
- Non eccedere mai la velocità massima dei cicli della pompa.
- Regolare la pressione dell'aria in modo da evitare l'eccessiva pressurizzazione della sezione del fluido della pompa.
- Regolare la pressione dell'aria erogata alla pompa in modo che nessun componente o accessorio della linea del fluido sia sovrappressurizzata.

### Linea dell'aria e accessori

| AVVISO   |
|--|
| Non appendere gli accessori dell'aria direttamente sull'ingresso dell'aria. Montarli su staffe. Utilizzare sempre un tubo flessibile per tutti i collegamenti. L'ingresso dell'aria non è abbastanza robusto per sopportare gli accessori e può causarne la rottura. |

- Applicare frenafili su tutte le filettature maschio tranne sulle connessioni dei raccordi girevoli.
- Installare una valvola di fuga per interrompere il flusso d'aria alla pompa qualora la pompa acceleri oltre la velocità preimpostata. Una pompa che gira troppo velocemente può danneggiarsi in modo grave.
- Installare un nuovo regolatore dell'aria (8) per controllare la velocità e la pressione della pompa.

Per i modelli NPT, ordinare con il codice 24H420; per i modelli BSP ordinare con il codice 24H419.

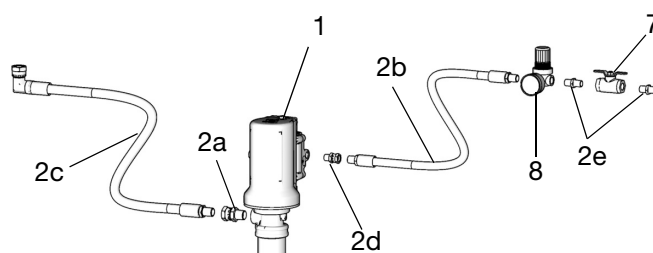
- Installare una valvola dell'aria principale di tipo a spurgo (7) a monte rispetto al regolatore dell'aria della pompa (8) ma in posizione facilmente raggiungibile.

Per i modelli NPT, ordinare con il codice 110223; per i modelli BSP ordinare con il codice 125041.

- Sulla linea di alimentazione dell'aria principale dal compressore, installare il filtro della linea dell'aria per rimuovere la sporcizia e i contaminanti dall'alimentazione dell'aria compressa.

### Installazione del kit del tubo del fluido (2)

**NOTA:** Il kit del fluido mostrato in FIG. 2 è fornito solo come riferimento. Un elenco completo dei componenti del kit fluido disponibili corredati dalle relative illustrazioni è fornito nelle pagine 48 - 51.



**FIG. 2: In figura gruppo con marchio CE o di regolazione dell'aria, con kit del fluido con avvolgi tubo**

**NOTA:**

- Serrare saldamente con una chiave tutti i raccordi
- I passaggi 1 e 2 si riferiscono solo a installazioni con marchio CE. Se il gruppo non è provvisto del marchio CE, iniziare la procedura di installazione dal passaggio 1.

**SOLO gruppi con marchio CE o di regolazione dell'aria:**

1. Collegare i raccordi (2e) a entrambe le estremità della valvola a 2 vie (7).
2. Collegare il regolatore (8) a uno dei due raccordi (2e).

**Tutte le installazioni:**

1. Collegare i raccordi (2d) all'ingresso dell'aria della pompa (1). Serrare saldamente con una chiave.
2. Installare il flessibile (2b) tra l'alimentazione dell'aria e il raccordo d'ingresso della pompa (2d). Serrare saldamente i collegamenti con una chiave.
3. Collegare il raccordo (2a) all'uscita della pompa (1). Serrare saldamente alla coppia raccomandata di seguito:
  - Per modelli NPT: da 1 a 1-1/2 giro oltre il serraggio a mano
  - Per modelli BSPT: da 1-1/2 a 2 giri oltre il serraggio a mano
4. Installare il tubo flessibile (2c) tra l'alimentazione del fluido e il raccordo di uscita della pompa (2a). Serrare saldamente i collegamenti con una chiave.

# Funzionamento

Per istruzioni operative aggiuntive, le relative avvertenze e i dati tecnici, consultare i manuali di istruzioni forniti con i singoli componenti inclusi nel proprio sistema, vedere **Manuali correlati**, pagina 1.

## Scarico della pressione indotta termicamente (solo pompe per olio)

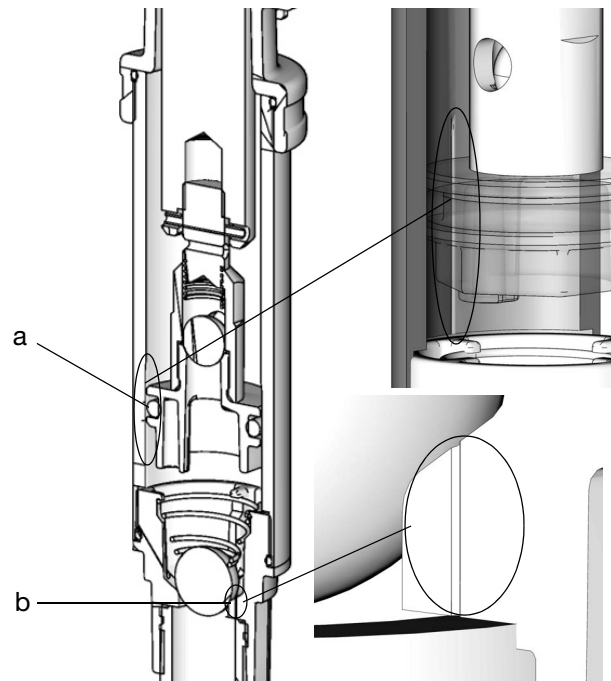


### PERICOLO DI DILATAZIONE TERMICA

I fluidi soggetti a calore in spazi ristretti, compresi i flessibili, possono indurre un aumento di pressione a causa dell'espansione termica. L'eccessiva pressurizzazione può portare alla rottura dell'apparecchiatura, con conseguenti gravi lesioni.

Le pompe dell'olio presentano un sistema integrato di scarico della pressione, a induzione termica, come mostrato in FIG. 3. Per assicurare che il sistema scarichi automaticamente la pressione in eccesso del sistema a induzione termica attraverso la pompa per poi tornare indietro fino al serbatoio dell'olio:

- Utilizzare sempre un regolatore di pressione di sfiato per permettere alla pompa/motore di funzionare in senso contrario. Il regolatore sfiata la pressione dell'aria in eccesso.
- Non devono esserci elementi che ostruiscano il collegamento tra l'ingresso dell'aria e il regolatore.
- Non devono esistere elementi che ostruiscono il collegamento tra le tubazioni a valle e l'uscita della pompa, come ad esempio valvole a sfera chiuse o valvole di ritegno.
- Non devono esistere elementi che ostruiscono il collegamento tra l'ingresso della pompa e il contenitore del fluido, come ad esempio valvole a sfera chiuse o valvole di ritegno.
- Utilizzare solamente tubi di aspirazione Graco con dispositivo di sfiato integrato per applicazioni per montaggio a muro.
- Utilizzare sempre una protezione di ingresso per evitare che i materiali di scarto creino un tappo che potrebbe ostruire il passaggio dell'aria di sfiato.
  - Non utilizzare la pompa senza una protezione di ingresso.
- Ispezionare periodicamente la protezione di ingresso per verificare che non vi siano ostruzioni e a ogni cambio del contenitore.



**FIG. 3: a - passaggio di sfiato del cilindro della pompa; b - passaggio di sfiato del controllo di ingresso**

## Principi di funzionamento dello scarico termico

Il funzionamento della pompa è simile a quello della maggior parte delle pompe reciprocanti a doppio effetto. La pompa si ferma completamente solo durante la corsa ascendente. La pompa salterà la fase discendente a causa del passaggio di sfiato del controllo di ingresso.

L'eccesso di pressione dovuto all'espansione termica a valle farà in modo che il motore/pompa dell'aria funzioni in senso contrario (verso il basso). La pressione del fluido è scaricata attraverso il passaggio di sfiato del controllo di ingresso nel momento in cui il pistone della pompa si muove verso il basso. La pressione dell'aria è scaricata contemporaneamente attraverso il passaggio dell'ingresso dell'aria. Il pistone della pompa si muove verso il basso esponendo il passaggio di sfiato del cilindro della pompa nella parte inferiore della corsa. La pressione in eccesso aggiuntiva è quindi scaricata sia attraverso il passaggio di sfiato del controllo di ingresso sia attraverso il passaggio di sfiato del cilindro della pompa.

La pressione è scaricata nella pompa attraverso il passaggio di sfiato dell'ingresso della pompa. La pompa non effettuerà uno scambio a fine corsa. Ciò è dovuto allo sfiato della pressione in eccesso provocato dalla posizione della scanalatura del cilindro della pompa rispetto alla valvola pilota del motore pneumatico.



**NOTA:**

- L'alimentazione dell'aria non deve essere disattivata per attivare lo scarico termico.
- La funzione di scarico della pressione della pompa indotta termicamente fa sì che la pompa si immerga durante la corsa discendente quando una valvola di erogazione è chiusa.

Installare solo una pompa per sistema di erogazione. Non usare le pompe in un sistema di pompe parallele.

Nel caso in cui gli eventi riportati di seguito si verificano in sequenza potrebbe verificarsi una perdita di adescamento della pompa:

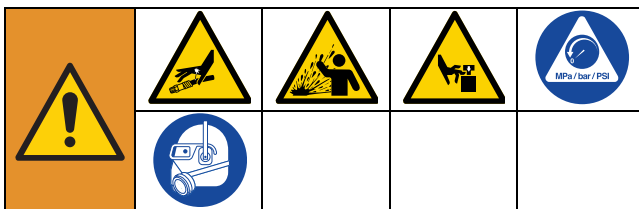
- Avviene un rilascio termico della pressione.
- La valvola di alimentazione dell'aria è chiusa.
- Una valvola di erogazione, collocata in posizione sopraelevata rispetto al livello del serbatoio, è aperta.

Per evitare una perdita di adescamento, assicurarsi che la valvola di alimentazione dell'aria sia attiva prima di cominciare l'erogazione del fluido.

## Procedura di scarico della pressione



Attenersi alla Procedura di scarico della pressione ogni qualvolta è visibile questo simbolo.



L'apparecchiatura rimane pressurizzata finché la pressione non viene scaricata manualmente. Per evitare gravi lesioni causate dal fluido pressurizzato, ad esempio iniezioni nella pelle, da schizzi di fluido e da parti mobili, seguire la Procedura di scarico della pressione quando si interrompe l'erogazione e prima di pulire, controllare o sottoporre a manutenzione l'apparecchiatura.

1. Chiudere la valvola dell'aria principale di tipo a spurgo della pompa.
2. Chiudere il regolatore dell'aria della pompa e scollegare i tubi di alimentazione dell'aria.
3. Aprire la valvola di erogazione ed erogare il fluido in un secchio/contenitore dei rifiuti finché la pressione non sia completamente scaricata.

Se si sospetta che la valvola di erogazione sia ostruita o che la pressione non sia stata del tutto rilasciata dopo aver seguito i passaggi indicati sopra, allentare molto lentamente il raccordo della valvola di erogazione o il raccordo dell'estremità del flessibile e scaricare gradualmente la pressione, poi allentare completamente.

## Determinazione della pressione di uscita utilizzando il regolatore dell'aria

Per determinare la pressione di uscita del fluido utilizzando l'indicazione di un regolatore dell'aria, moltiplicare il rapporto della pompa per la pressione dell'aria indicata sul regolatore.

Per esempio, una pompa per olio con rapporto 3:1:  
 rapporto 3:1 x 100 psi di aria = 300 psi all'uscita del fluido

Una pompa 3:1 è in grado di raggiungere 5:1 nella corsa discendente e svilupperà una pressione di 5:1 durante il normale funzionamento.

Una pompa per grasso presenta un rapporto di 50:1. In ogni caso, è in grado di raggiungere pressioni sino a 60 volte la pressione di ingresso dell'aria. Per determinare la pressione di uscita del fluido utilizzando un regolatore di pressione, moltiplicare il valore indicato sul manometro del regolatore per 60.

Ad esempio:

$$140 \text{ psi di aria} \times 60 = 8400 \text{ psi all'uscita fluido}$$

$$0,97 \text{ MPa di aria} \times 60 = 58,2 \text{ MPa}$$

$$99,7 \text{ bar} \times 60 = 5982 \text{ bar}$$

Regolare l'aria alla pompa in modo che nessun componente o accessorio della linea dell'aria o del fluido sia sovrappressurizzato.

## Adescare la pompa



1. Chiudere i regolatori dell'aria e le valvole di sfiato principale a spurgo su tutte le pompe tranne una.
2. Aprire la valvola dell'aria principale del compressore.
3. Per la pompa collegata, attivare la valvola di erogazione in un contenitore metallico per rifiuti collegato a terra, tenendo uno stretto contatto delle parti in metallo fra il contenitore e la valvola.

4. Aprire la valvola di sfiato principale a spurgo e aprire il regolatore dell'aria della pompa lentamente fino a quando la pompa non entra in funzione. Non appena la pompa è adescata e tutta l'aria è stata espulsa, rilasciare il grilletto.
5. Per più di una pompa, ripetere questa procedura per ciascuna pompa.

**NOTA:** Una volta che la pompa è stata adescata ed è stata fornita abbastanza aria, la pompa si avvia non appena si apre la valvola di erogazione e si arresta quando si chiude.

6. La funzione di scarico termico di questa pompa per olio aumenta il tempo necessario per adescare completamente la pompa rispetto alle pompe sprovviste di questa caratteristica. Per minimizzare questo effetto, adescare la pompa prima di collegarla a un sistema di distribuzione già adescato.

#### AVVISO

Non far mai funzionare la pompa in assenza di fluido da pompare. Una pompa asciutta prenderà rapidamente velocità probabilmente danneggiandosi. Se la pompa accelera rapidamente o se funziona troppo velocemente, fermarla immediatamente e verificare l'alimentazione del fluido. Se il serbatoio è vuoto ed è stata pompata aria nelle linee, adescare la pompa e le linee con del fluido o lavarla e lasciarla piena di un solvente compatibile. Accertarsi di aver eliminato tutta l'aria dal sistema del fluido.

**NOTA:** Una valvola di fuga della pompa può essere installata sulla linea dell'aria in modo da chiudere immediatamente la pompa se inizia a funzionare troppo rapidamente.

7. Leggere e seguire le istruzioni fornite con ogni componente del sistema, vedere **Manuali correlati**, pagina 1.

## Avvio

1. Accendere la fornitura d'aria. La pompa pressurizza il sistema.
2. Attivare la valvola di erogazione per controllare l'accensione/lo spegnimento della pompa.
3. Al momento di spegnere il sistema e prima di un controllo o di un intervento di manutenzione, scaricare la pressione seguendo la **Procedura di scarico della pressione**, pagina 9.

## Riciclaggio e smaltimento

### Termine della vita utile del prodotto

Al termine della vita utile del prodotto, riciclare il prodotto in modo responsabile.

# Sistema di montaggio di fusto o contenitore con staffa a parete per pompa per olio LD

Usato per montare a parete la pompa per olio LD. Utilizzato solo per l'erogazione di lubrificanti. Esclusivamente per uso professionale.

Da non utilizzare in atmosfere esplosive.

I gruppi contenitore Intermediate Bulk Container (IBC) includono una pompa universale e una staffa a parete da utilizzare con un fusto o con un contenitore.

Vedere pagina 24 per un elenco completo di modelli di staffe, componenti associati e parti.

## Installazione

I numeri di riferimento utilizzati nelle seguenti istruzioni si riferiscono a **Modelli e componenti montati su serbatoio**, pagina 26.

## Installazione della staffa

1. Utilizzare la staffa a parete (4) come modello, quindi segnare e praticare i relativi fori nella parete (FIG. 5).
2. Utilizzando 4 viti (fornite dall'utente) abbastanza lunghe da fissare saldamente la staffa e la pompa alla parete, installare la staffa (4) sulla parete (FIG. 5).

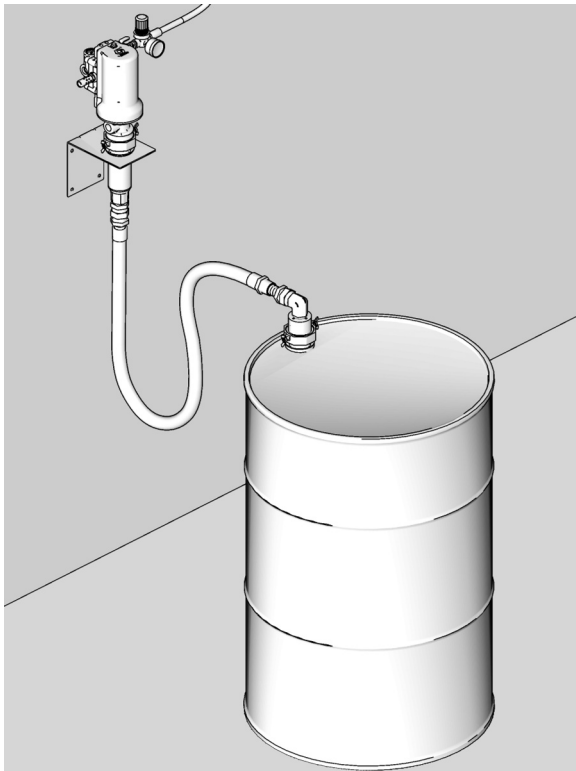


FIG. 4

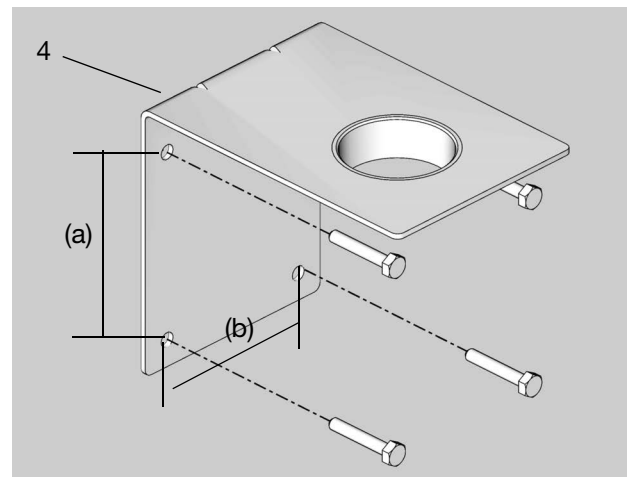


FIG. 5  
Dimensioni (a) = 104 mm (4,1")  
Dimensioni (b) = 90 mm (3,5")

## Installazione della pompa

1. Avvitare l'adattatore del fusto (1a) (in dotazione con la pompa (1) nel foro posizionato al centro della staffa a parete (4). Serrare bene a mano l'adattatore del fusto alla staffa.

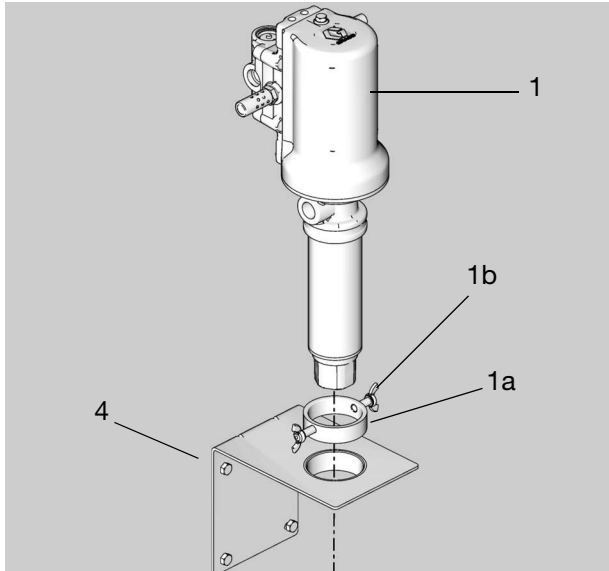


FIG. 6

2. Installare la pompa (1) attraverso l'adattatore del fusto (1a).
3. Fissare la pompa (1) in sede stringendo le viti della guarnizione dell'adattatore del fusto (1b).
4. Messa a terra della pompa Vedere **Messa a terra**, pagina 6.

**NOTA:** Tutti i componenti: 3a-3d individuati nei passaggi 5 e 6, sono inclusi nel kit tubo di aspirazione (3). Vedere **Parti del kit (2) tubo del fluido**, pagina 48.

5. Avvitare l'adattatore fusto (3a) nel foro del coperchio del fusto o del contenitore. Serrare saldamente a mano (FIG. 7).
6. Collegare il raccordo girevole (3b) al tubo di aspirazione (3c), quindi far scorrere il tubo di aspirazione nell'adattatore del fusto (3a) installato nel coperchio del fusto o del contenitore. Collegare un'estremità del tubo di aspirazione (3d) all'ingresso della pompa e l'altra al raccordo girevole (3b) (FIG. 7).

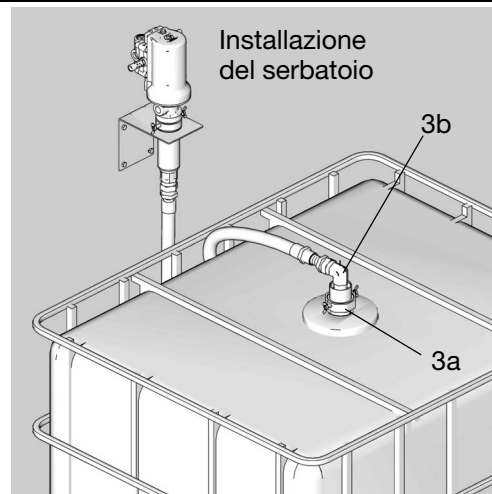
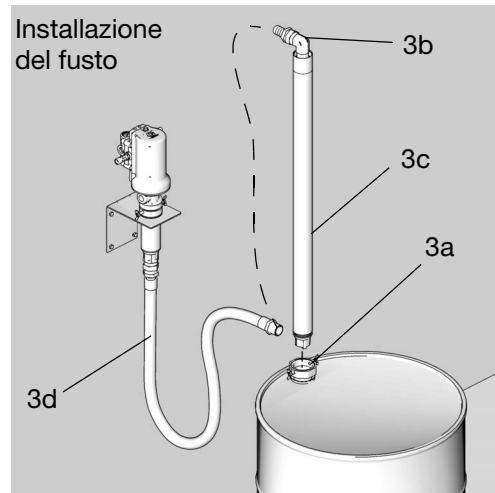


FIG. 7

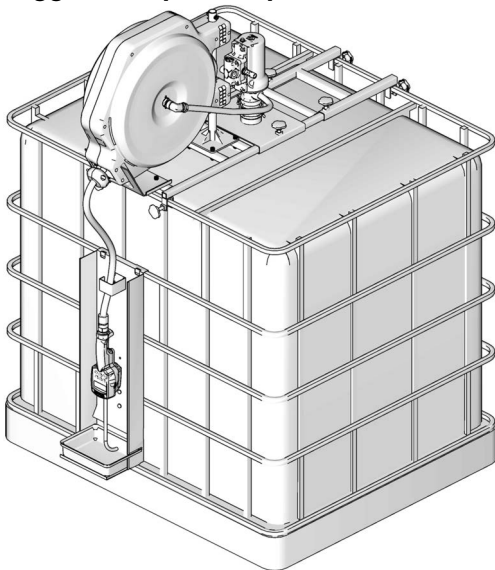
# Gruppo contenitore IBC con sistema LD

Usato per montare una pompa LD e un avvolgi tubo su un contenitore IBC. Solo per l'erogazione di lubrificanti. Esclusivamente per utilizzo professionale.

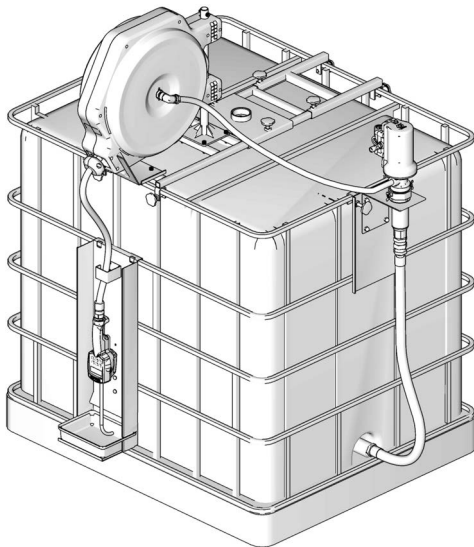
**Da non utilizzare in atmosfere esplosive.**

I gruppi contenitore IBC includono una pompa universale, le staffe, un avvolgi tubo e una valvola di erogazione. Vedere la pagina 26 per un elenco completo di modelli, componenti associati e parti.

## Montaggio nella parte superiore



## Montaggio su scarico



## Installazione

I numeri di riferimento utilizzati nelle seguenti istruzioni si riferiscono a **Modelli e componenti montati su serbatoio**, pagina 26.

## Installazione della staffa

1. Installare la staffa superiore IBC (9) sul serbatoio IBC (Fig. 8).

**NOTA:** La staffa è concepita per adattarsi al contenitore montato in qualsiasi direzione.

2. Far scivolare la staffa superiore (9) fino al centro del serbatoio IBC allineando il foro al centro della staffa con quello della parte superiore del serbatoio. Fissare la staffa (9) in posizione stringendo saldamente le 6 manopole (9a) (Fig. 8 e 9).

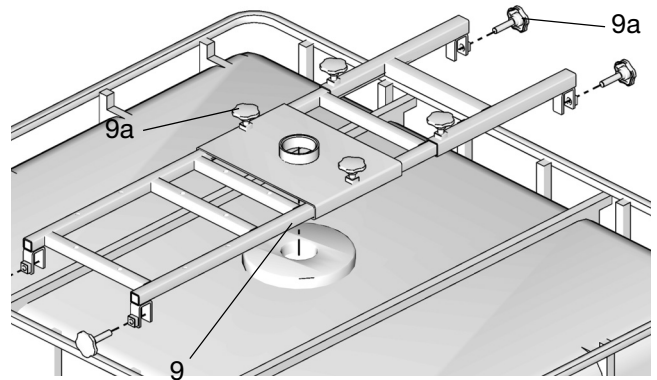


FIG. 8

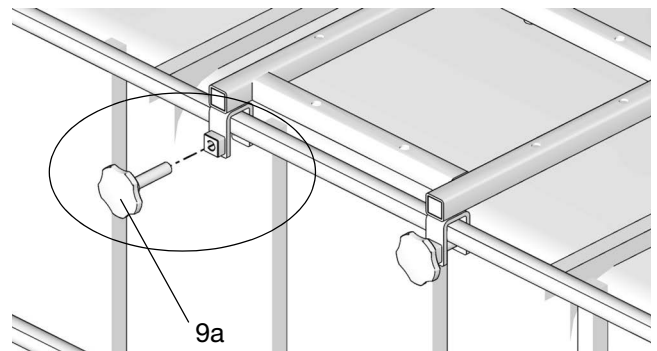


FIG. 9

## Installazione della pompa

La pompa può essere installata sul contenitore con montaggio superiore o su scarico. Le istruzioni relative a entrambi i metodi di installazione sono fornite. Le istruzioni di **Montaggio su scarico** iniziano a pagina 14.

### Montaggio superiore

1. Avvitare l'adattatore del fusto della pompa (1a) nel foro posizionato nella staffa superiore (9). Serrare saldamente a mano (FIG. 10).
2. Solo per i modelli NPT e BSPT, applicare frenafili sulle filettature del tubo/flessibile di aspirazione (3), quindi installare l'estremità del tubo/flessibile di aspirazione nell'alloggiamento di ingresso della pompa (1) (FIG. 10).

I modelli BSPP sono concepiti per sigillarsi con il filtro di ingresso della pompa e non richiedono l'utilizzo di frenafili. Per questi modelli installare il tubo/flessibile di aspirazione (3) nell'alloggiamento di ingresso della pompa (1) (FIG. 11).

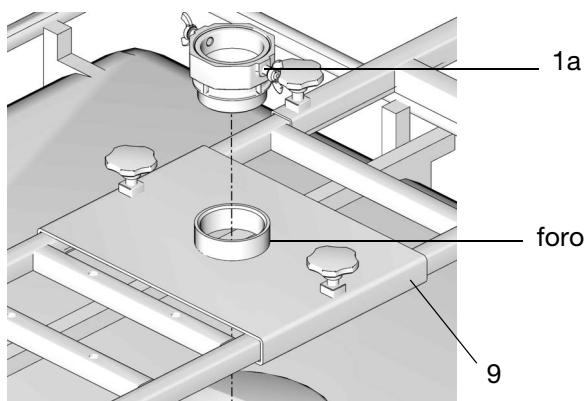


FIG. 10

3. Inserire il tubo di aspirazione della pompa (3) attraverso l'adattatore fusto (1a) e nel serbatoio (FIG. 11). Assicurare la pompa in posizione stringendo le viti della guarnizione (1b) (FIG. 11).

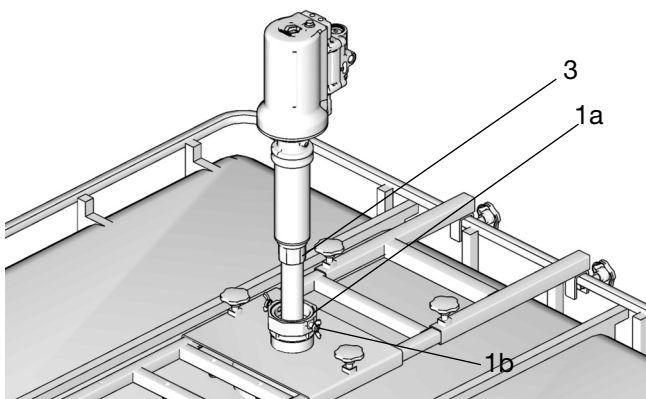


FIG. 11

4. Mettere a terra la pompa. Vedere **Messa a terra**, pagina 6.

### Montaggio su scarico

Montare l'avvolgi tubo sul contenitore IBC prima di installare la pompa. Vedere **Installazione dell'avvolgi tubo**, pagina 15.

1. Assemblare i pezzi 4 e 5 della staffa della pompa utilizzando i 4 dadi (4a) (forniti) (FIG. 12).

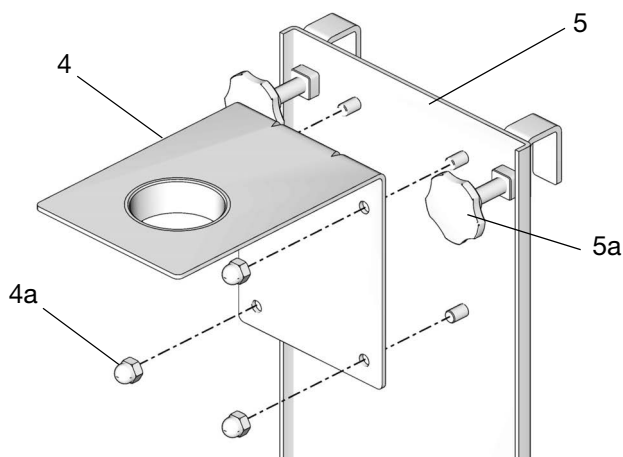


FIG. 12

2. Installare il gruppo della staffa della pompa sul lato del serbatoio IBC. Assicurare la staffa della pompa stringendo bene le manopole (5a).
3. Avvitare l'adattatore del fusto della pompa (1a) nel foro posizionato nel gruppo staffa della pompa. Serrare saldamente a mano. (FIG. 13).
4. Inserire la pompa (1) attraverso l'adattatore fusto (1a) (FIG. 14). Fissare la pompa in posizione stringendo le viti della guarnizione (1b) (FIG. 13 e FIG. 14).

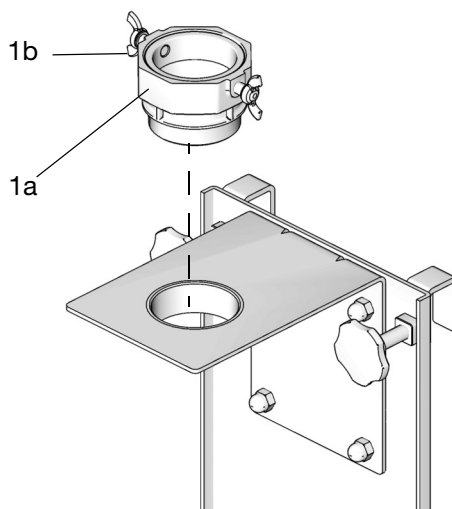
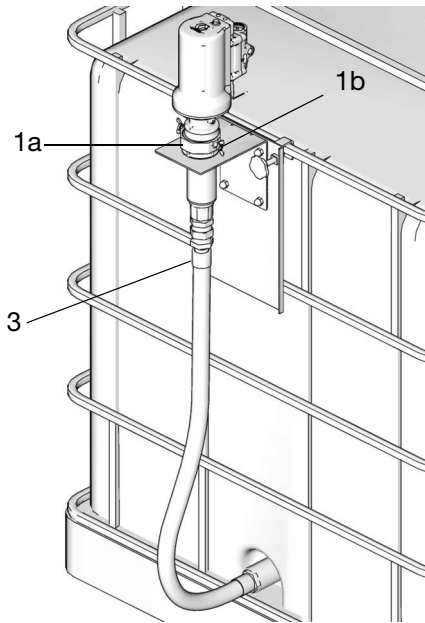


FIG. 13

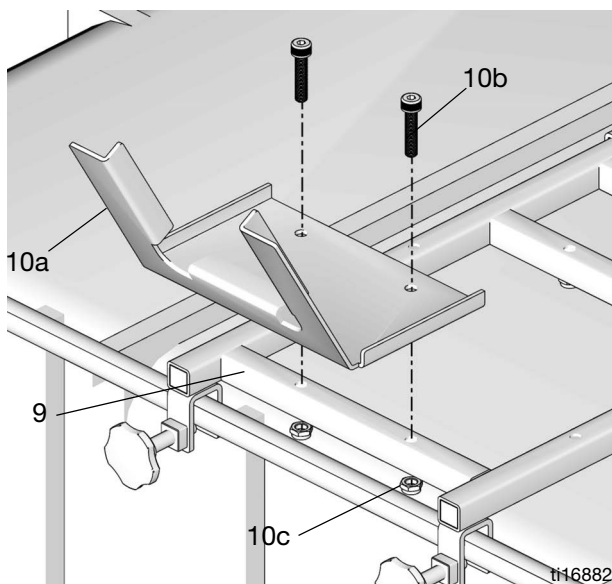


**FIG. 14**

5. Mettere a terra la pompa. Vedere **Messa a terra**, pagina 6.
6. Installare un'estremità di un tubo flessibile nell'ingresso della pompa e collegare l'altra estremità del tubo al serbatoio IBC utilizzando una valvola a sfera e un raccordo (non mostrati/forniti con il contenitore).

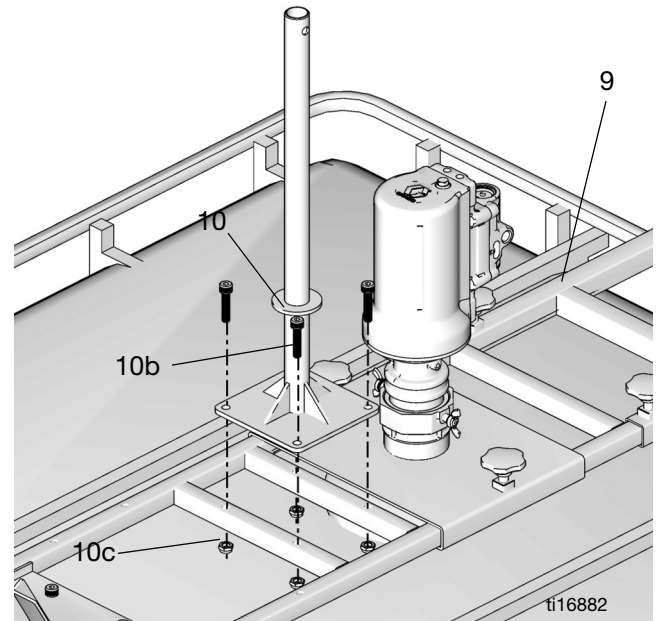
## Installazione dell'avvolgi tubo

1. Installare la guida dell'avvolgi tubo (10a) sulla staffa superiore (9) e fissarla con le viti (10b) e i dadi (10c) (FIG. 15).



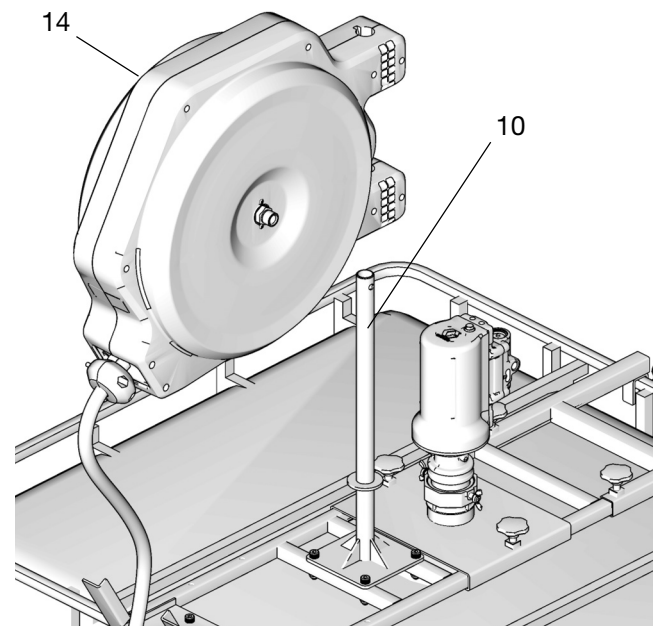
**FIG. 15**

2. Installare la staffa della bobina (10) sulla staffa superiore (9). Fissare in posizione utilizzando le 4 viti (10b) e i dadi (10c) (FIG. 16).



**FIG. 16**

3. Installare l'avvolgi tubo (14) sulla staffa della bobina (10) (FIG. 17).



**FIG. 17**

4. Installare la vite (10b) attraverso il foro della staffa della bobina (10) e fissare in posizione con un dado (10c) per mantenere l'avvolgi tubo saldamente in posizione (FIG. 18).

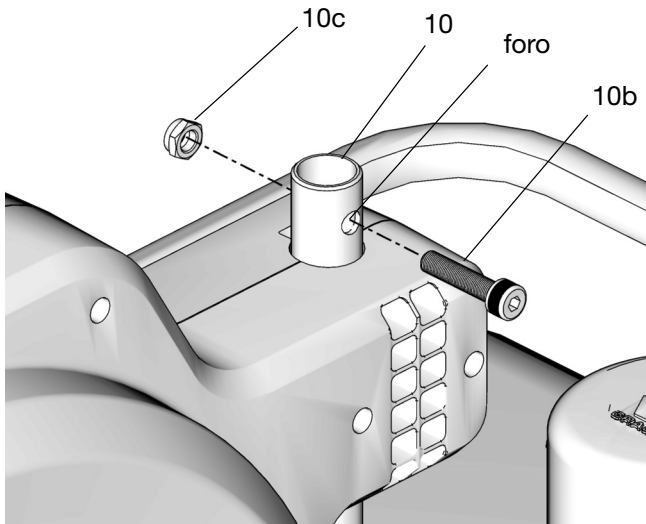


FIG. 18

5. Collegare il tubo flessibile del fluido (2c) tra l'uscita della pompa e l'ingresso della bobina (FIG. 19).

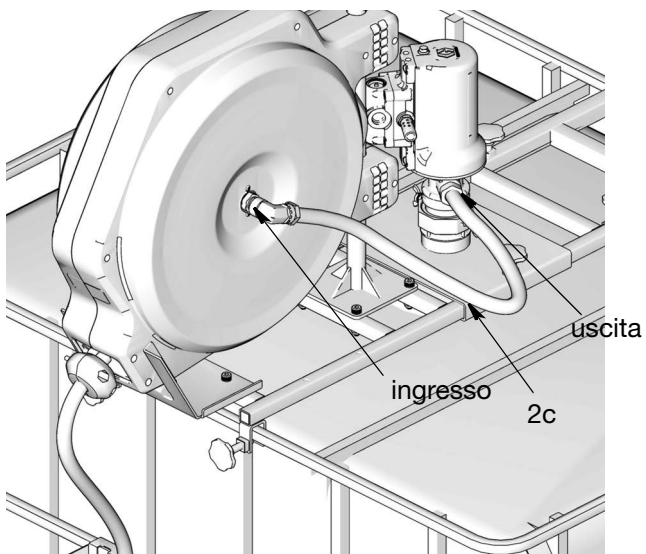


FIG. 19

## Installazione del vassoio dosatore

1. Posizionare il vassoio dosatore (11) sul lato del serbatoio IBC (FIG. 20).
2. Fissare il vassoio in posizione usando 4 viti (11a) (FIG. 20).

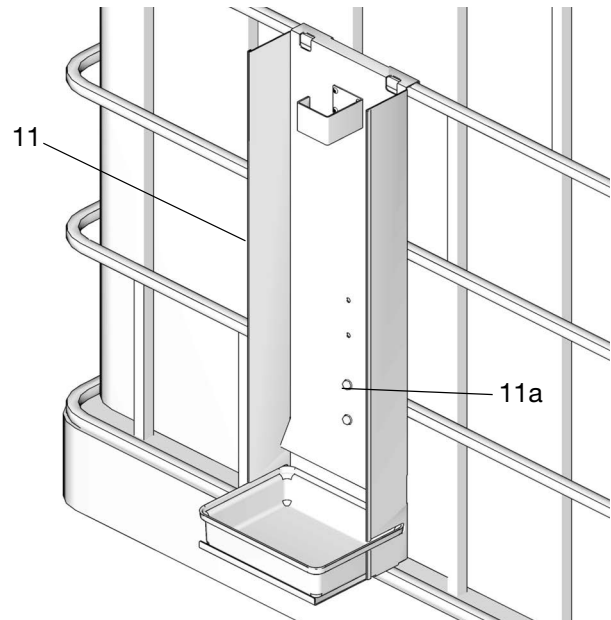


FIG. 20

3. Regolare la staffa a "Z" (11b) per fissare la posizione del vassoio dosatore come necessario (FIG. 21).

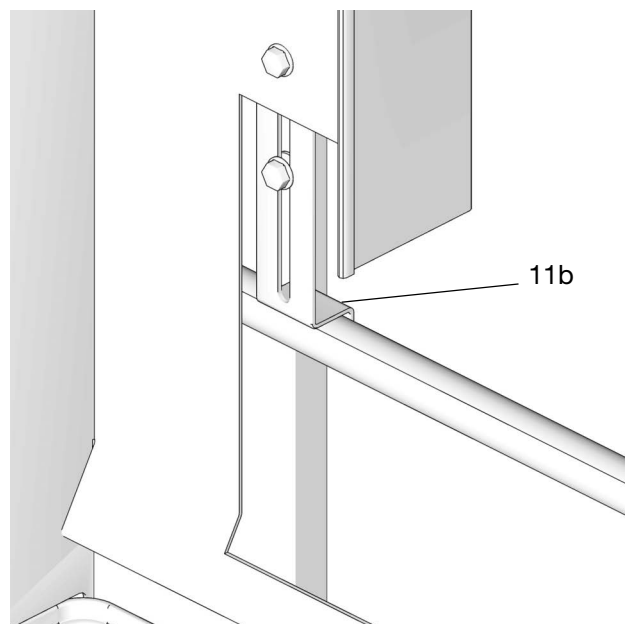
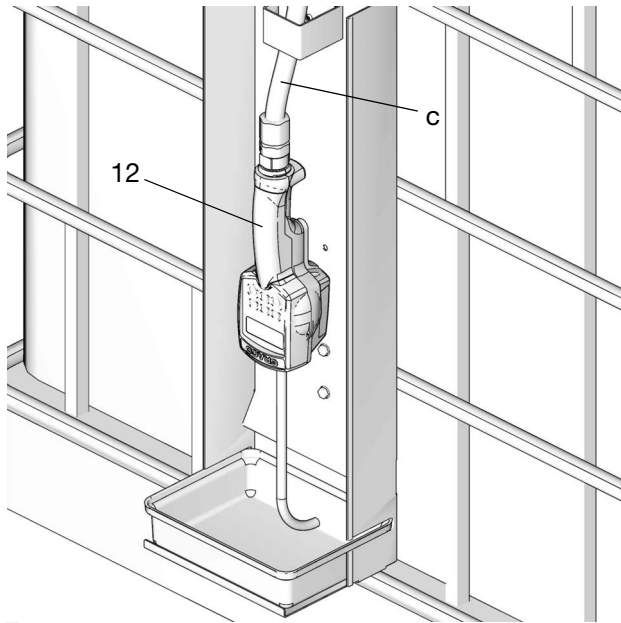


FIG. 21



4. Installare il dosatore (12) all'estremità del flessibile. Serrare il raccordo saldamente (FIG. 22).



**FIG. 22**

# Sistema montato su fusti per olio e grasso per pompe LD

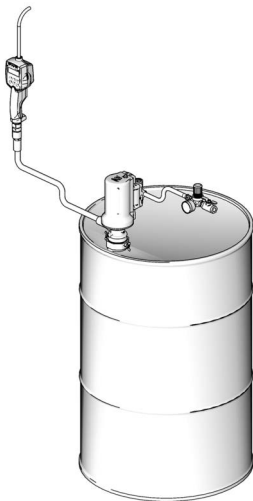
Per l'installazione di pompe LD su fusti per olio o grasso. Solo per l'erogazione di lubrificanti. Esclusivamente per utilizzo professionale.

**Da non utilizzare in atmosfere esplosive.**

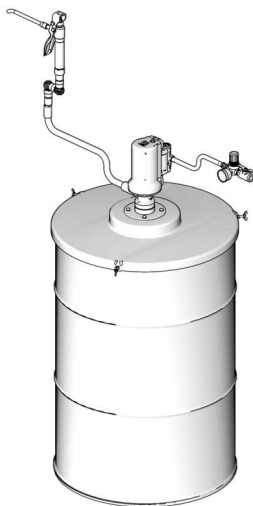
I gruppi con montaggio su fusto includono una pompa universale e una valvola di erogazione. Vedere pagina 32 per un elenco completo dei gruppi con i relativi componenti.

I modelli per grasso richiedono una piastra di inseguimento per pompare il fluido dal fusto. Vedere pagina **Installazione della piastra di inseguimento (solo modelli per grasso)**, pagina 19.

## Modelli per olio



## Modelli per grasso



## Installazione della pompa

I numeri di riferimento utilizzati nelle seguenti istruzioni si riferiscono a **Modelli e componenti montati su fusto**, pagina 32.

Questa procedura di installazione può essere usata sia per i modelli a olio che per quelli a grasso. Quando si pompa grasso è necessaria anche una piastra di inseguimento. Vedere **Installazione della piastra di inseguimento (solo modelli per grasso)**, pagina 19.

1. Avvitare l'adattatore fusto della pompa (1a) nel foro del coperchio del fusto (16) e serrare bene a mano (FIG. 23).
2. Inserire la pompa (1) nell'adattatore fusto (1a) e nel fusto.
3. Assicurare la pompa in posizione stringendo le viti della guarnizione (1b) (FIG. 23).
4. Mettere a terra la pompa. Vedere **Messa a terra**, pagina 6.

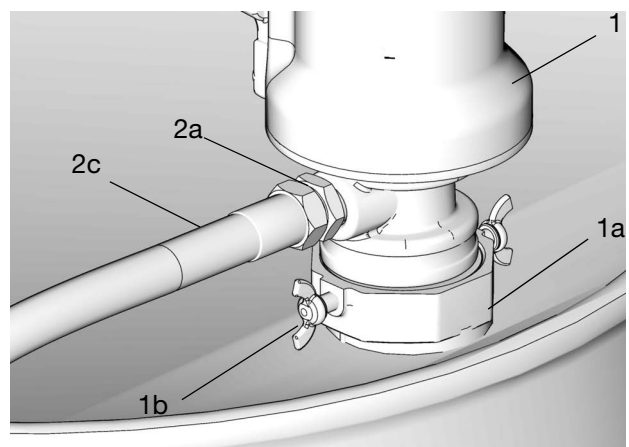


FIG. 23

## Installazione della piastra di inseguimento (solo modelli per grasso)



1. Scaricare la pressione, seguire la **Procedura di scarico della pressione**, pagina 9.
2. Rimuovere il coperchio del fusto (16) allentando le viti a galletto (16a) (FIG. 24).

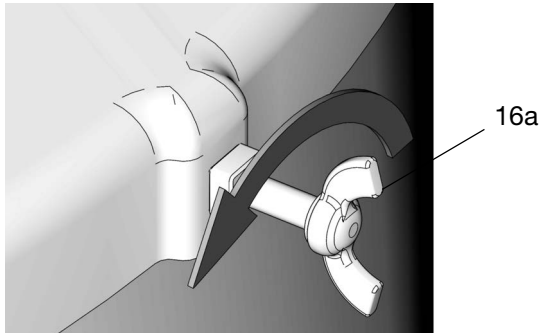


FIG. 24

3. Rimuovere contemporaneamente la pompa e il coperchio dal fusto e posizionarli su carta pulita, cartone o stracci puliti. Non posizionare sul pavimento dell'officina.

**NOTA:** Non è necessario rimuovere la pompa dal coperchio del fusto per togliere il coperchio.

4. Se si tratta di un'installazione esistente, raggiungere il fusto e tirare verso l'alto sull'anello della piastra di inseguimento (15a) in modo da rimuovere la piastra di inseguimento (15), quindi collocare la piastra di inseguimento su carta pulita, cartone o stracci puliti. Non posizionare sul pavimento dell'officina (FIG. 25).

Rimuovere il fusto e installarne uno nuovo.

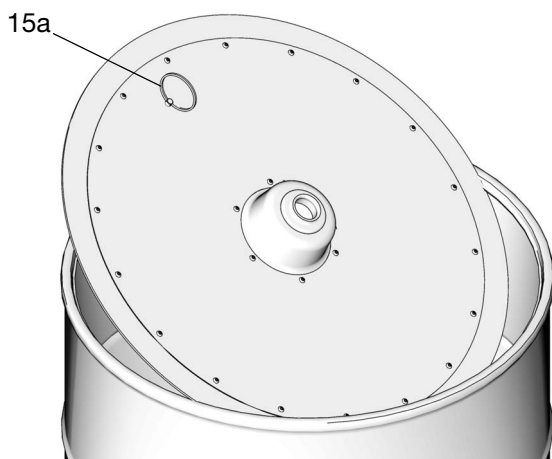


FIG. 25

5. Ispezionare la piastra di inseguimento per assicurarsi che la guarnizione in gomma (15b) si trovi nel centro della piastra (FIG. 26).

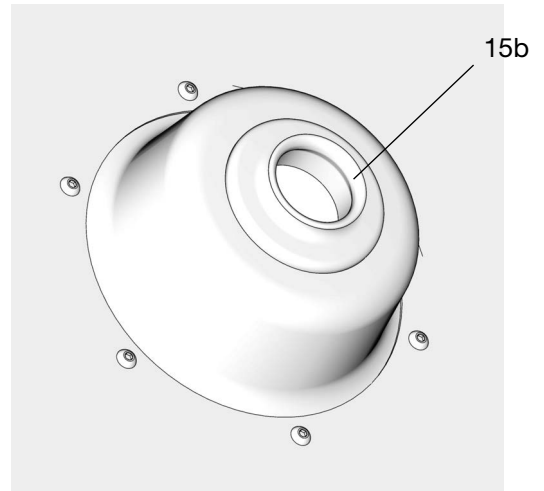


FIG. 26

6. Posizionare la piastra di inseguimento (15) sul grasso fresco (FIG. 27).
7. Rimuovere l'aria spingendo verso il basso la piastra di inseguimento finché il livello del grasso non è a filo con l'apertura posizionata nel centro della piastra di inseguimento (aa) (FIG. 27).

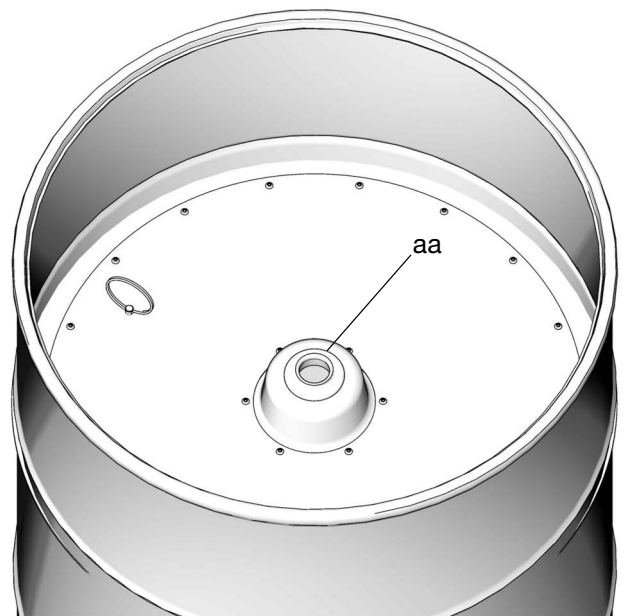
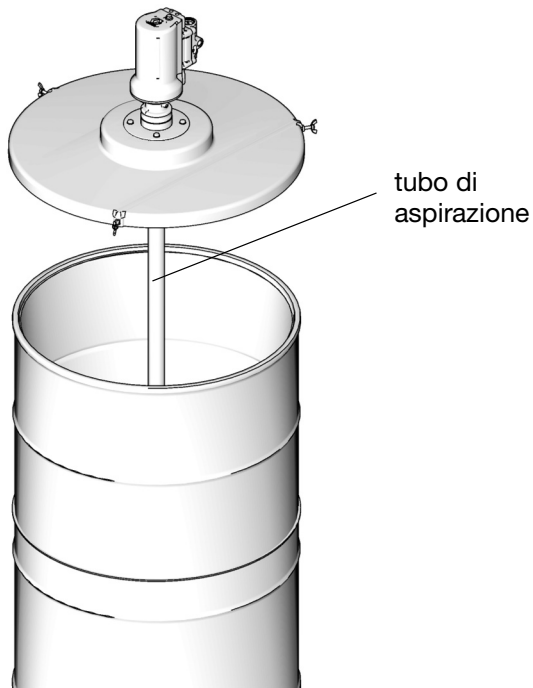


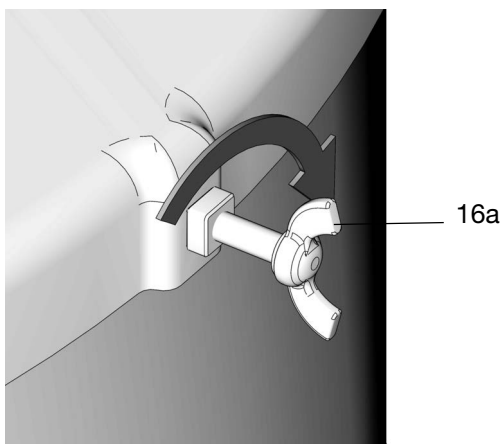
FIG. 27

8. Inserire il tubo di aspirazione della pompa nel centro della guarnizione di gomma (15b) della piastra di inseguimento (15) (FIG. 28).



**FIG. 28**

9. Serrare le viti a galletto (16a) per fissare il coperchio (16) al fusto (FIG. 29).



**FIG. 29**

10. Aprire la valvola di erogazione (12) in un contenitore metallico per rifiuti collegato a terra, tenendo in stretto contatto le parti metalliche fra il contenitore e la valvola.
11. Aprire la valvola di sfiato principale a spurgo e aprire il regolatore dell'aria della pompa lentamente fino a quando la pompa non entra in funzione. Non appena la pompa è adescata e tutta l'aria è stata espulsa, rilasciare il grilletto.

# Gruppo carrello per sistema pompa LD

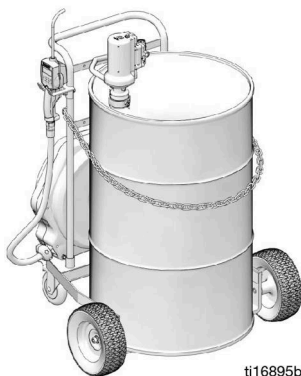
Usato per il montaggio su carrello di un fusto, una pompa LD, una valvola di misurazione o per il grasso e un avvolgi tubo. Solo per l'erogazione di lubrificanti. Esclusivamente per uso professionale.

**Da non utilizzare in atmosfere esplosive.**

I gruppi di montaggio su carrello includono un carrello, una pompa universale, un'estensione e una valvola di erogazione. Alcune includono anche un avvolgi tubo. Vedere pagina 39 per un elenco completo dei gruppi con i relativi componenti.

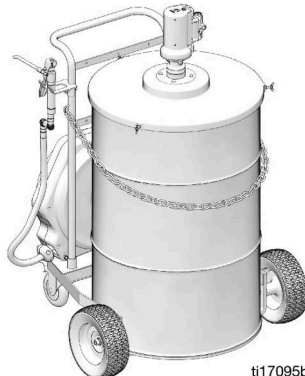
I modelli per grasso richiedono solo una piastra di inseguimento per pompare il fluido dal fusto. Vedere **Installazione della piastra di inseguimento (solo modelli per grasso)**, pagina 19.

## Modelli per olio

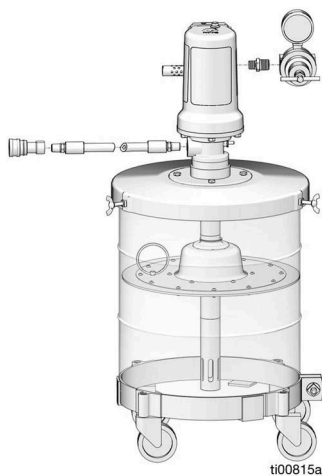


ti16895b

## Modelli per grasso



ti17095b



ti00815a

## Installazione

I numeri di riferimento utilizzati nelle seguenti istruzioni si riferiscono a **Modelli e componenti montati su carrello**, pagina 39.

## Assemblaggio del carrello

1. Installare l'avvolgi tubo (14) sulla struttura del carrello (5) come mostrato in FIG. 30.
2. Installare il sottogruppo impugnatura (5a) sul telaio del carrello (a) (FIG. 30).

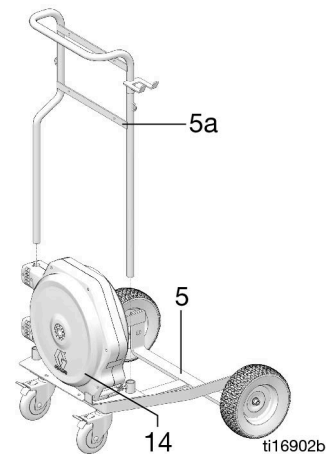


FIG. 30

3. Fissare il sottogruppo impugnatura (5a) al carrello (5) con i bulloni in dotazione (5b), utilizzando un cacciavite per fissarli saldamente (FIG. 31).

**NOTA:** L'avvolgi tubo non è concepito per ruotare sul carrello. Deve essere fissato in posizione bloccata in ogni momento.

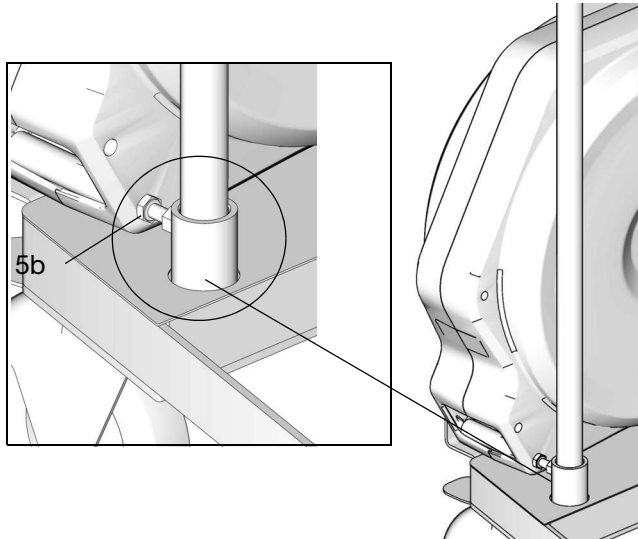


FIG. 31

4. Installare la staffa del dosatore (5c) sulla struttura dell'impugnatura con la vite (5d) (FIG. 32).

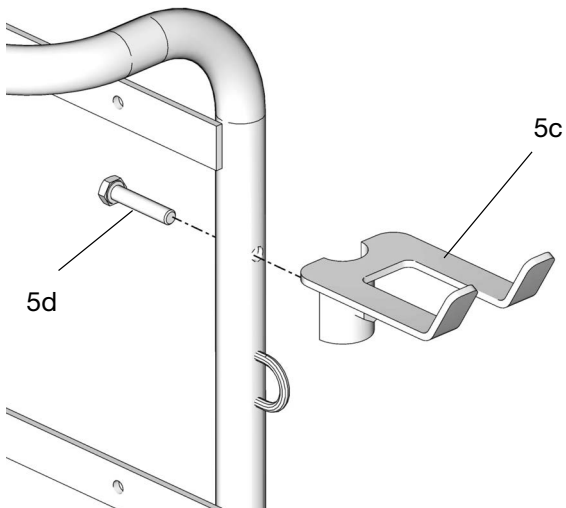


FIG. 32

5. Installare il dispositivo di erogazione (12) all'estremità del tubo flessibile e serrare il raccordo saldamente (FIG. 33).

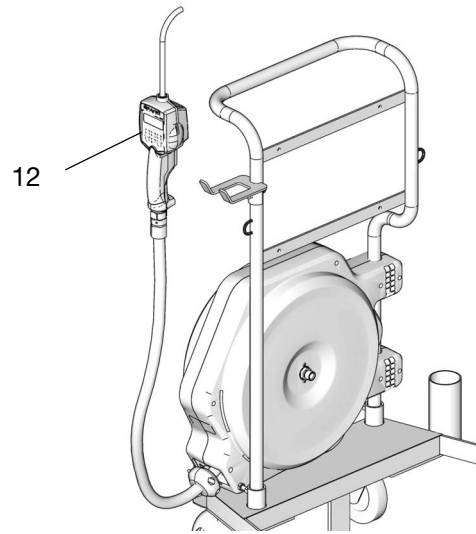


FIG. 33

**NOTA:** Il fusto dell'olio mostrato nelle illustrazioni seguenti è riportato solo come riferimento. La procedura di fissaggio del fusto al carrello è la stessa sia per le applicazioni con fusto di grasso che con fusto di olio.

6. Installare il fusto sulla base con carrello (5) (FIG. 34).

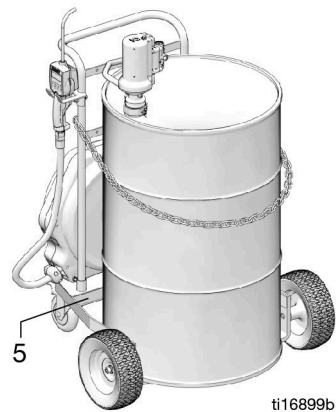
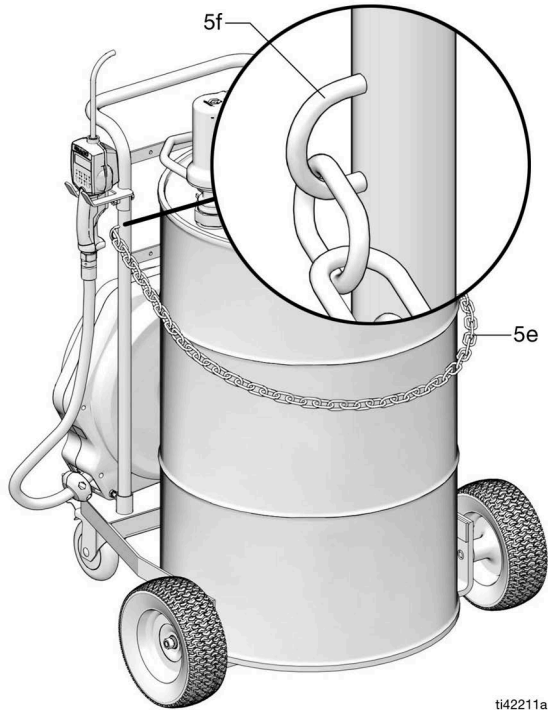


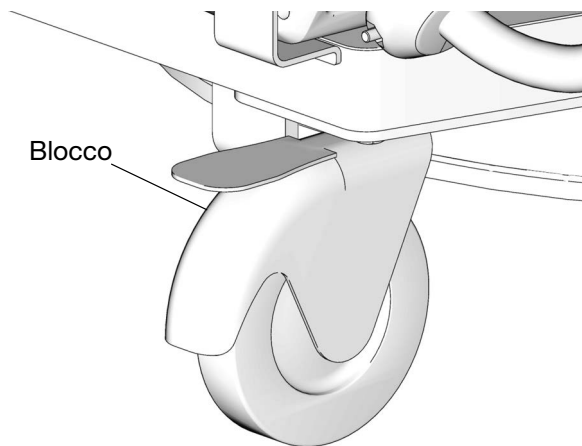
FIG. 34

7. Fissare una catena (5e) intorno al fusto, come illustrato in FIG. 35. Regolare la catena a una lunghezza adatta alle dimensioni del fusto. Collegare le estremità della catena ai due morsetti (5f).



**FIG. 35**

8. Bloccare le ruote orientabili per tenere fermo il carrello durante l'operazione (FIG. 36).



**FIG. 36**

## Installazione della pompa e della piastra di inseguimento

Per l'installazione della pompa e della piastra di inseguimento, vedere le istruzioni nel **Sistema montato su fusti per olio e grasso per pompe LD**, pagina 18.

# Modelli e componenti della staffa a parete

## Modelli

### Modelli per olio 3:1

| Modello | NPT | BSPP | BSPT | Fusto da 208,19 l<br>(55 gal) o<br>serbatoio 1040R | CE |
|---------|-----|------|------|--|----|
| 24H689  | X   |      |      | Fusto  |    |
| 24H690  |     | X    |      | Fusto  |    |
| 24H691  |     |      | X    | Fusto  |    |
| 24H692  | X   |      |      | Fusto  | X  |
| 24H693  |     | X    |      | Fusto  | X  |
| 24H694  |     |      | X    | Fusto  | X  |
| 24H695  | X   |      |      | Serbatoio  |    |
| 24H696  |     | X    |      | Serbatoio  |    |
| 24H697  |     |      | X    | Serbatoio  |    |
| 24H698  | X   |      |      | Serbatoio  | X  |
| 24H699  |     | X    |      | Serbatoio  | X  |
| 24H700  |     |      | X    | Serbatoio  | X  |

### Modelli per olio 5:1

| Modello | NPT | BSPP | BSPT | Fusto da 208,19 l<br>(55 gal) o<br>serbatoio 1040R | CE |
|---------|-----|------|------|--|----|
| 24H836  | X   |      |      | Fusto  |    |
| 24H837  |     | X    |      | Fusto  |    |
| 24H838  |     |      | X    | Fusto  |    |
| 24H839  | X   |      |      | Fusto  | X  |
| 24H840  |     | X    |      | Fusto  | X  |
| 24H841  |     |      | X    | Fusto  | X  |
| 24H842  | X   |      |      | Serbatoio  |    |
| 24H843  |     | X    |      | Serbatoio  |    |
| 24H844  |     |      | X    | Serbatoio  |    |
| 24H845  | X   |      |      | Serbatoio  | X  |
| 24H846  |     | X    |      | Serbatoio  | X  |
| 24H847  |     |      | X    | Serbatoio  | X  |

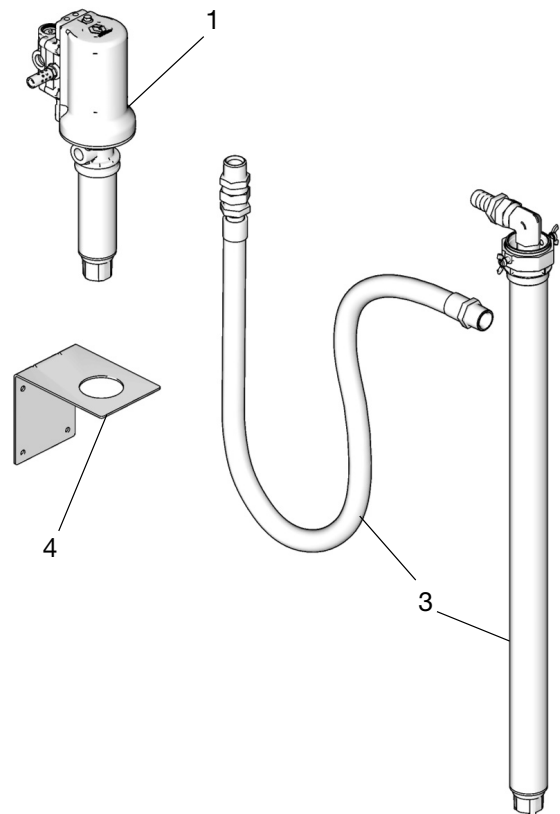


# Parti

I componenti del kit tubo del fluido (2), valvola di sfiato (7) e regolatore dell'aria (8) sono mostrati alle pagine 48 e 49.

| Rif. | Codice | Descrizione   | Q.tà |
|------|--------|---|------|
| 1    | 24G576 | POMPA, 3:1, Universale, NPT, modelli 24H689, 24H692, 24H695, 24H698   | 1    |
|      | 24G577 | POMPA, 3:1, Universale, BSPP, modelli 24H690, 24H693, 24H696, 24H699  | 1    |
|      | 24G578 | POMPA, 3:1, Universale BSPT, modelli 24H691, 24H694, 24H697, 24H700   | 1    |
|      | 24G588 | POMPA, 5:1, Universale, NPT, modelli 24H836, 24H839, 24H842, 24H845   | 1    |
|      | 24G589 | POMPA, 5:1, Universale, BSPP, modelli 24H837, 24H840, 24H843, 24H846  | 1    |
|      | 24G590 | POMPA, 5:1, Universale BSPT, modelli 24H838, 24H841, 24H844, 24H847   | 1    |
| 2    | 24H859 | KIT, tubo fluido e olio, 1,8 m (6 ft), NPT, modelli 24H695, 24H842, pagina 48                               | 1    |
|      | 24H860 | KIT, tubo fluido e olio, 1,8 m (6 ft), BSPT, modelli 24H697, 24H843, pagina 48                              | 1    |
|      | 24H861 | KIT, tubo fluido e olio, 1,8 m (6 ft), BSPP, modelli 24H696, 24H842, pagina 48                              | 1    |
|      | 24H608 | KIT, tubo fluido e olio, 1,8 m (6 ft), NPT, marchio CE, modelli 24H698, 24H845, pagina 49                   | 1    |
|      | 24H609 | KIT, tubo fluido e olio, 1,8 m (6 ft), BSPT, marchio CE, modelli 24H700, 24H847, pagina 49                  | 1    |
|      | 24H610 | KIT, tubo fluido e olio, 1,8 m (6 ft), BSPP, marchio CE, modelli 24H699, 24H846, pagina 49                  | 1    |
| 3    | 24F935 | KIT, tubo di aspirazione, NPT, modelli 24H689, 24H692, 24H836, 24H839                                       | 1    |
|      | 24F936 | KIT, tubo di aspirazione, BSPP, modelli 24H690, 24H693, 24H837, 24H840                                      | 1    |
|      | 24F937 | KIT, tubo di aspirazione, BSPT, modelli 24H691, 24H694, 24H838, 24H841                                      | 1    |
|      | 24H666 | KIT, tubo di aspirazione, NPT, modelli 24H695, 24H698, 24H842, 24H845                                       | 1    |
|      | 24H667 | KIT, tubo di aspirazione, BSPP, 24H696, 24H699, 24H843, 24H846  | 1    |
|      | 24H668 | KIT, tubo di aspirazione, BSPT, 24H697, 24H700, 24H844, 24H847  | 1    |
| 4    | 24F910 | STAFFA, montaggio a parete  | 1    |
| 7    | 110223 | VALVOLA, con sfiato, a 2 vie, NPT, modelli: 24H692, 24H698, 24H839, 24H845                                  | 1    |
|      | 125041 | VALVOLA, con sfiato, a 2 vie, BSPP, modelli: 24H693, 24H694, 24H699, 24H700, 24H840, 24H841, 24H846, 24H847 | 1    |

| Rif. | Codice | Descrizione  | Q.tà |
|------|--------|--|------|
| 8    | 24H420 | REGOLATORE, pressione dell'aria, mini, NPT, modelli: 24H692, 24H698, 24H839, 24H845                                  | 1    |
|      | 24H419 | REGOLATORE, pressione dell'aria, mini, BSPP, modelli: 24H693, 24H694, 24H699, 24H700, 24H840, 24H841, 24H846, 24H847 | 1    |
| 13   | 24J378 | KIT, accessorio, CE, 3:1, modelli 24H692 - 24H694; 24H698 - 24H700 (non mostrati)                                    | 1    |
|      | 24J379 | KIT, accessorio, CE, 5:1, modelli 24H839 - 24H841; 24H845 - 24H847 (non mostrati)                                    | 1    |



# Modelli e componenti montati su serbatoio

## Modelli

### Modelli 3:1

| Modello | Bobina | NPT | BSPP | BSPT | Posizione pompa | Valvola | Estensione valvola | CE |
|---------|--------|-----|------|------|-----------------|---------|--------------------|----|
| 24H701  | X      | X   |      |      | ALTO            | LDM5    | Flessibile         |    |
| 24H702  | X      | X   |      |      | ALTO            | LDM5    | Rigida             |    |
| 24H703  | X      | X   |      |      | ALTO            | LDP5    | Flessibile         |    |
| 24H704  | X      | X   |      |      | ALTO            | LDP5    | Rigida             |    |
| 24H705  | X      |     | X    |      | ALTO            | LDM5    | Flessibile         |    |
| 24H706  | X      |     | X    |      | ALTO            | LDM5    | Rigida             |    |
| 24H707  | X      |     | X    |      | ALTO            | LDP5    | Flessibile         |    |
| 24H708  | X      |     | X    |      | ALTO            | LDP5    | Rigida             |    |
| 24H709  | X      |     |      | X    | ALTO            | LDM5    | Flessibile         |    |
| 24H710  | X      |     |      | X    | ALTO            | LDM5    | Rigida             |    |
| 24H711  | X      |     |      | X    | ALTO            | LDP5    | Flessibile         |    |
| 24H712  | X      |     |      | X    | ALTO            | LDP5    | Rigida             |    |
| 24H713  | X      | X   |      |      | ALTO            | LDM5    | Flessibile         | X  |
| 24H714  | X      | X   |      |      | ALTO            | LDM5    | Rigida             | X  |
| 24H715  | X      | X   |      |      | ALTO            | LDP5    | Flessibile         | X  |
| 24H716  | X      | X   |      |      | ALTO            | LDP5    | Rigida             | X  |
| 24H717  | X      |     | X    |      | ALTO            | LDM5    | Flessibile         | X  |
| 24H718  | X      |     | X    |      | ALTO            | LDM5    | Rigida             | X  |
| 24H719  | X      |     | X    |      | ALTO            | LDP5    | Flessibile         | X  |
| 24H720  | X      |     | X    |      | ALTO            | LDP5    | Rigida             | X  |
| 24H721  | X      |     |      | X    | ALTO            | LDM5    | Flessibile         | X  |
| 24H722  | X      |     |      | X    | ALTO            | LDM5    | Rigida             | X  |
| 24H723  | X      |     |      | X    | ALTO            | LDP5    | Flessibile         | X  |
| 24H724  | X      |     |      | X    | ALTO            | LDP5    | Rigida             | X  |
| 24H725  |        | X   |      |      | LATO            | LDM5    | Flessibile         |    |
| 24H726  |        | X   |      |      | LATO            | LDM5    | Rigida             |    |
| 24H727  |        | X   |      |      | LATO            | LDP5    | Flessibile         |    |
| 24H728  |        | X   |      |      | LATO            | LDP5    | Rigida             |    |
| 24H729  |        |     | X    |      | LATO            | LDM5    | Flessibile         |    |
| 24H730  |        |     | X    |      | LATO            | LDM5    | Rigida             |    |

| Modello | Bobina | NPT | BSPP | BSPT | Posizione pompa | Valvola | Estensione valvola | CE |
|---------|--------|-----|------|------|-----------------|---------|--------------------|----|
| 24H731  |        |     | X    |      | LATO            | LDP5    | Flessibile         |    |
| 24H732  |        |     | X    |      | LATO            | LDP5    | Rigida             |    |
| 24H733  |        |     |      | X    | LATO            | LDM5    | Flessibile         |    |
| 24H734  |        |     |      | X    | LATO            | LDM5    | Rigida             |    |
| 24H735  |        |     |      | X    | LATO            | LDP5    | Flessibile         |    |
| 24H736  |        |     |      | X    | LATO            | LDP5    | Rigida             |    |
| 24H737  |        | X   |      |      | LATO            | LDM5    | Flessibile         | X  |
| 24H738  |        | X   |      |      | LATO            | LDM5    | Rigida             | X  |
| 24H739  |        | X   |      |      | LATO            | LDP5    | Flessibile         | X  |
| 24H740  |        | X   |      |      | LATO            | LDP5    | Rigida             | X  |
| 24H745  |        |     |      | X    | LATO            | LDM5    | Flessibile         | X  |
| 24H746  |        |     |      | X    | LATO            | LDM5    | Rigida             | X  |
| 24H747  |        |     |      | X    | LATO            | LDP5    | Flessibile         | X  |
| 24H748  |        |     |      | X    | LATO            | LDP5    | Rigida             | X  |

**Modelli 5:1**

| Modello | Bobina | NPT | BSPP | BSPT | Posizione pompa | Valvola | Estensione valvola | CE |
|---------|--------|-----|------|------|-----------------|---------|--------------------|----|
| 24H867  | X      | X   |      |      | ALTO            | LDM5    | Flessibile         |    |
| 24H868  | X      | X   |      |      | ALTO            | LDM5    | Rigida             |    |
| 24H869  | X      | X   |      |      | ALTO            | LDP5    | Flessibile         |    |
| 24H870  | X      | X   |      |      | ALTO            | LDP5    | Rigida             |    |
| 24H871  | X      |     | X    |      | ALTO            | LDM5    | Flessibile         |    |
| 24H872  | X      |     | X    |      | ALTO            | LDM5    | Rigida             |    |
| 24H873  | X      |     | X    |      | ALTO            | LDP5    | Flessibile         |    |
| 24H874  | X      |     | X    |      | ALTO            | LDP5    | Rigida             |    |
| 24H875  | X      |     |      | X    | ALTO            | LDM5    | Flessibile         |    |
| 24H876  | X      |     |      | X    | ALTO            | LDM5    | Rigida             |    |
| 24H877  | X      |     |      | X    | ALTO            | LDP5    | Flessibile         |    |
| 24H878  | X      |     |      | X    | ALTO            | LDP5    | Rigida             |    |
| 24H879  | X      | X   |      |      | ALTO            | LDM5    | Flessibile         | X  |
| 24H880  | X      | X   |      |      | ALTO            | LDM5    | Rigida             | X  |
| 24H881  | X      | X   |      |      | ALTO            | LDP5    | Flessibile         | X  |
| 24H882  | X      | X   |      |      | ALTO            | LDP5    | Rigida             | X  |
| 24H883  | X      |     | X    |      | ALTO            | LDM5    | Flessibile         | X  |

Modelli e componenti montati su serbatoio

| Modello | Bobina | NPT | BSPP | BSPT | Posizione pompa | Valvola | Estensione valvola | CE |
|---------|--------|-----|------|------|-----------------|---------|--------------------|----|
| 24H884  | X      |     | X    |      | ALTO            | LDM5    | Rigida             | X  |
| 24H885  | X      |     | X    |      | ALTO            | LDP5    | Flessibile         | X  |
| 24H886  | X      |     | X    |      | ALTO            | LDP5    | Rigida             | X  |
| 24H887  | X      |     |      | X    | ALTO            | LDM5    | Flessibile         | X  |
| 24H888  | X      |     |      | X    | ALTO            | LDM5    | Rigida             | X  |
| 24H889  | X      |     |      | X    | ALTO            | LDP5    | Flessibile         | X  |
| 24H890  | X      |     |      | X    | ALTO            | LDP5    | Rigida             | X  |
| 24H891  |        | X   |      |      | LATO            | LDM5    | Flessibile         |    |
| 24H892  |        | X   |      |      | LATO            | LDM5    | Rigida             |    |
| 24H893  |        | X   |      |      | LATO            | LDP5    | Flessibile         |    |
| 24H894  |        | X   |      |      | LATO            | LDP5    | Rigida             |    |
| 24H895  |        |     | X    |      | LATO            | LDM5    | Flessibile         |    |
| 24H896  |        |     | X    |      | LATO            | LDM5    | Rigida             |    |
| 24H897  |        |     | X    |      | LATO            | LDP5    | Flessibile         |    |
| 24H898  |        |     | X    |      | LATO            | LDP5    | Rigida             |    |
| 24H899  |        |     |      | X    | LATO            | LDM5    | Flessibile         |    |
| 24H900  |        |     |      | X    | LATO            | LDM5    | Rigida             |    |
| 24H901  |        |     |      | X    | LATO            | LDP5    | Flessibile         |    |
| 24H902  |        |     |      | X    | LATO            | LDP5    | Rigida             |    |
| 24H903  |        | X   |      |      | LATO            | LDM5    | Flessibile         | X  |
| 24H904  |        | X   |      |      | LATO            | LDM5    | Rigida             | X  |
| 24H905  |        | X   |      |      | LATO            | LDP5    | Flessibile         | X  |
| 24H906  |        | X   |      |      | LATO            | LDP5    | Rigida             | X  |
| 24H911  |        |     |      | X    | LATO            | LDM5    | Flessibile         | X  |
| 24H912  |        |     |      | X    | LATO            | LDM5    | Rigida             | X  |
| 24H913  |        |     |      | X    | LATO            | LDP5    | Flessibile         | X  |
| 24H914  |        |     |      | X    | LATO            | LDP5    | Rigida             | X  |

## Parti

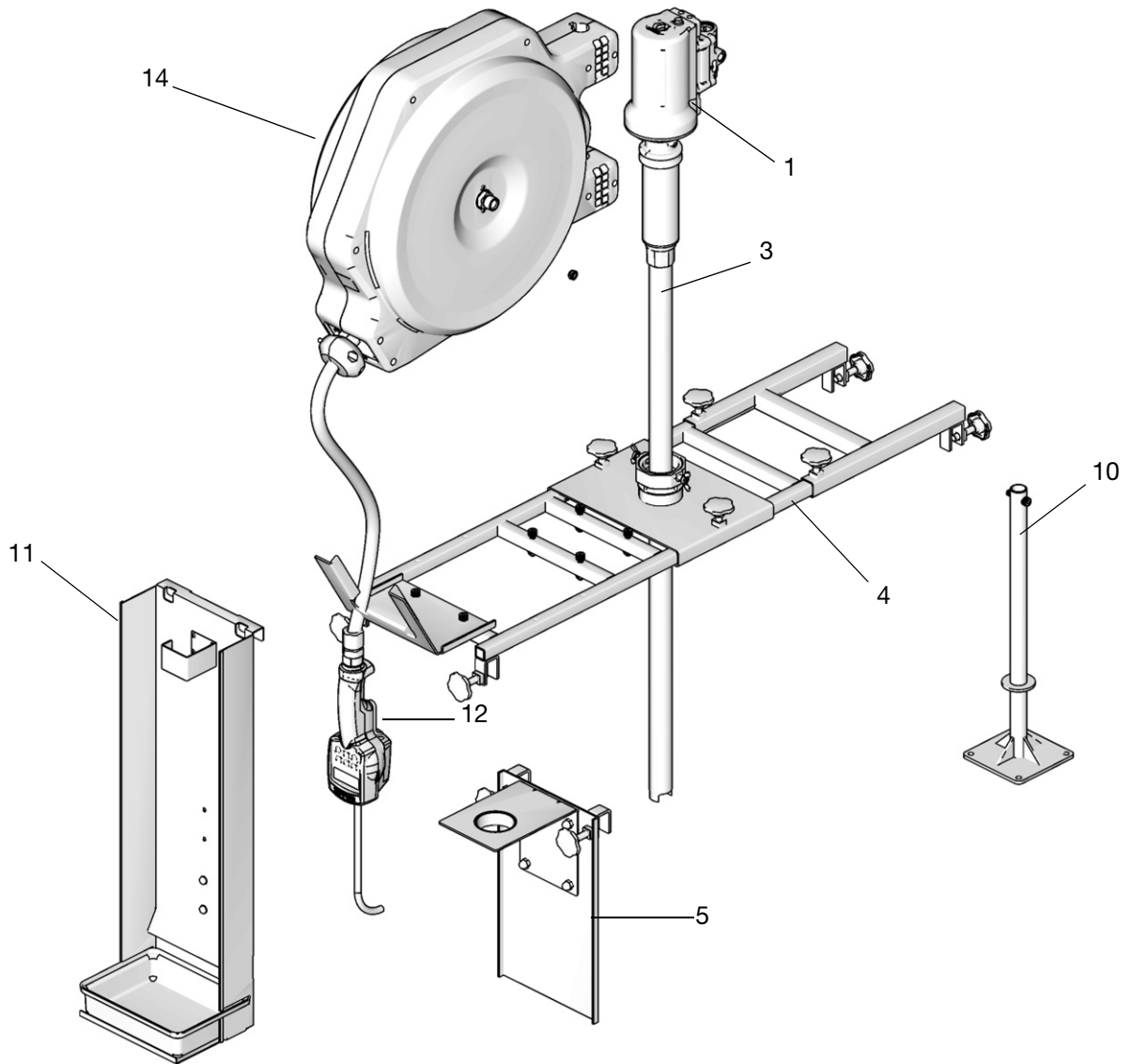
I componenti del kit del tubo del fluido (2), valvola di sfiato (7) e regolatore dell'aria (8) sono mostrati alle pagine 50 e 51.

| Rif. | Codice | Descrizione  | Q.tà |
|------|--------|--|------|
| 1    | 24G576 | POMPA, 3:1, Universale, NPT, modelli 24H701 - 24H704; 24H713 - 24H716; 24H725 - 24H728; 24H737 - 24H740                                    | 1    |
|      | 24G577 | POMPA, 3:1, Universale, BSPP, modelli 24H705 - 24H708; 24H717 - 24H720; 24H729 - 24H732; 24H741 - 24H744                                   | 1    |
|      | 24G578 | POMPA, 3:1, BSPT universale, modelli 24H709 - 24H712; 24H721 - 24H724; 24H733 - 24H736; 24H745 - 24H748                                    | 1    |
|      | 24G588 | POMPA, 5:1, Universale, NPT, modelli 24H867 - 24H870; 24H879 - 24H882; 24H891 - 24H894; 24H903 - 24H906                                    | 1    |
|      | 24G589 | POMPA, 5:1, Universale, BSPP, modelli 24H871 - 24H874; 24H883 - 24H886; 24H895 - 24H898; 24H907 - 24H910                                   | 1    |
|      | 24G590 | POMPA, 5:1, BSPT universale, modelli 24H875 - 24H878; 24H887 - 24H890; 24H899 - 24H902; 24H911 - 24H914                                    | 1    |
| 2    | 24J495 | KIT, fluido, olio, tubo, NPT, 1,8 m (6 ft), non CE, modelli 24H701 - 24H704; 24H725 - 24H728; 24H867 - 24H870; 24H891 - 24H894, pagina 50  | 1    |
|      | 24J496 | KIT, fluido, olio, tubo, BSPP, 1,8 m (6 ft), non CE, modelli 24H705 - 24H708; 24H729 - 24H732; 24H871 - 24H874; 24H895 - 24H898, pagina 50 | 1    |
|      | 24J497 | KIT, fluido, olio, tubo, BSPT, 1,8 m (6 ft), non CE, modelli 24H709 - 24H712; 24H733 - 24H736; 24H875 - 24H878; 24H899 - 24H902, pagina 50 | 1    |
|      | 24J492 | KIT, fluido, olio, tubo, NPT, 1,8 m (6 ft), CE, modelli 24H713 - 24H716; 24H737 - 24H740; 24H879 - 24H882; 24H903 - 24H906, pagina 51      | 1    |
|      | 24J493 | KIT, fluido, olio, tubo, BSPP, 1,8 m (6 ft), CE, modelli 24H717 - 24H720; 24H741 - 24H744; 24H883 - 24H886; 24H907 - 24H910, pagina 51     | 1    |
|      | 24J494 | KIT, fluido, olio, tubo, BSPT, 1,8 m (6 ft), modelli 24H721 - 24H724; 24H745 - 24H748; 24H887 - 24H890; 24H911 - 24H914, pagina 51         | 1    |

| Rif. | Codice | Descrizione  | Q.tà |
|------|--------|--|------|
| 3    | 16F885 | TUBO, metallo, pompa LD, NPT, modelli 24H701 - 24H704; 24H713 - 24H716; 24H867 - 24H870; 24H879 - 24H882               | 1    |
|      | 16F962 | TUBO, metallo, pompa LD, BSPP, modelli 24H705 - 24H708; 24H717 - 24H720; 24H871 - 24H874; 24H883 - 24H886              | 1    |
|      | 16F963 | TUBO, metallo, pompa LD, BSPT, modelli 24H709 - 24H712; 24H721 - 24H724; 24H875 - 24H878; 24H887 - 24H890              | 1    |
|      | 24H669 | KIT, tubo di aspirazione, pompa LD, NPT, modelli 24H725 - 24H728; 24H737 - 24H740; 24H891 - 24H894; 24H903 - 24H906    | 1    |
|      | 24H670 | KIT, tubo di aspirazione, pompa LD, BSPP, modelli 24H729 - 24H732; 24H741 - 24H744; 24H895 - 24H898; 24H907 - 24H910   | 1    |
|      | 24H671 | KIT, tubo di aspirazione, pompa LD, BSPT, modelli 24H733 - 24H736; 24H745 - 24H748; 24H899 - 24H902; 24H911 - 24H914   | 1    |
| 4    | 24F930 | STAFFA, superiore, modelli 24H701 - 24H724, 24H867 - 24H890  | 1    |
|      | 24F931 | STAFFA, superiore, modelli 24H725 - 24H748; 24H891 - 24H914  | 1    |
| 5    | 24F920 | STAFFA, pompa  | 1    |
| 7    | 110223 | VALVOLA, con sfiato, a 2 vie, NPT, modelli 24H713 - 24H716; 24H737 - 24H740; 24H879 - 24H882; 24H903 - 24H906          | 1    |
|      | 125041 | VALVOLA, con sfiato, a 2 vie, BSP, modelli 24H717 - 24H724; 24H741 - 24H748; 24H883 - 24H890; 24H907 - 24H914          | 1    |
| 8    | 24H420 | REGOLATORE, pressione dell'aria, NPT, mini, modelli 24H713 - 24H716; 24H737 - 24H740; 24H879 - 24H882; 24H903 - 24H906 | 1    |
|      | 24H419 | REGOLATORE, pressione dell'aria, BSP, mini, modelli 24H717 - 24H724; 24H741 - 24H748; 24H883 - 24H890; 24H907 - 24H914 | 1    |
| 10   | 24F932 | KIT, staffa, bobina LD   | 1    |
| 11   | 24F914 | VASSOIO, dosatore  | 1    |

| Rif.   | Codice   | Descrizione  | Q.tà |
|--------|--|--|------|
| 12     | 255277   | VALVOLA, dosata, LDP5, NPT, est. flessibile, modelli 24H703; 24H715; 24H727; 24H739; 24H869; 24H881; 24H893; 24H905  | 1    |
|        | 255751   | VALVOLA, dosata, LDM5, NPT, est. flessibile, modelli 24H701; 24H713; 24H725; 24H737; 24H867; 24H879; 24H891; 24H903  | 1    |
|        | 256215   | VALVOLA, dosata, LDM5, NPT, est. rigida, modelli 24H702; 24H714; 24J726; 24H738; 24H868; 24H880; 24H892; 24H904      | 1    |
|        | 256216   | VALVOLA, dosata, LDP5, NPT, est. rigida, modelli 24H704; 24H716; 24H728; 24H740; 24H870; 24H882; 24H894; 24H906      | 1    |
|        | 24F881   | VALVOLA, dosata, LDM5, BSPT, est. flessibile, modelli 24H709; 24H721; 24H733; 24H745; 24H875; 24H887; 24H899; 24H911 | 1    |
|        | 24F882   | VALVOLA, dosata, LDM5, BSPT, est. rigida, modelli 24H710; 24H722; 24H734; 24G46; 24H746; 24H888; 24H900; 24H912      | 1    |
|        | 24F883   | VALVOLA, dosata, LDP5, BSPT, est. flessibile, modelli 24H711; 24H723; 24H735; 24H747; 24H877; 24H889; 24H901; 24H913 | 1    |
|        | 24F884   | VALVOLA, dosata, LDP5, BSPT, est. rigida, modelli 24H712; 24H724; 24H736; 24H748; 24H878; 24H890; 24H902; 24H914     | 1    |
|        | 24F887   | VALVOLA, dosata, LDM5, BSPP, est. flessibile, modelli 24H705; 24H717; 24H729; 24H741; 24H871; 24H883; 24H895; 24H907 | 1    |
|        | 24F888   | VALVOLA, dosata, LDM5, BSPP, est. rigida, modelli 24H706; 24H718; 24H730; 24H742; 24H872; 24H884; 24H896; 24H908     | 1    |
| 24F889 | VALVOLA, dosata, LDP5, BSPP, est. flessibile, modelli 24H707; 24H719; 24H731; 24H743; 24H873; 24H885; 24H897; 24H909 | 1  |      |
| 24F890 | VALVOLA, dosata, LDP5, BSPP, est. rigida, modelli 24H708; 24H720; 24H732; 24H744; 24H874; 24H886; 24H898; 24H910     | 1  |      |

| Rif. | Codice | Descrizione  | Q.tà |
|------|--------|--|------|
| 13   | 24J378 | KIT, accessorio, CE, 3:1, modelli 24H713 - 24H724, 24H737 - 24H740, 24H745 - 24H748  | 1    |
|      | 24J379 | KIT, accessorio, CE, 5:1, modelli 24H879 - 24H890, 24H903 - 24H906, 24H911 - 24H914  | 1    |
| 14   | 24H662 | BOBINA, tubo, 12,7 mm x 10,6 m (1/2" x 35 ft), olio, modelli 24H701-24H704; 24H713 - 24H716; 24H725 - 24H728; 24H737 - 24H740; 24H867 - 24H870; 24H879 - 24H882; 24H891 - 24H894; 24H903 - 24H906  | 1    |
|      | 24J133 | BOBINA, tubo, 12,7 mm x 10,6 m (1/2" x 35 ft) olio, modelli 24H705 - 24H708; 24H717 - 24H720; 24H729 - 24H732; 24H741 - 24H744; 24H871 - 24H874; 24H883 - 24H886; 24H895 - 24H898; 24H907 - 24H910 | 1    |
|      | 24F796 | BOBINA, tubo, 12,7 mm x 10,6 m (1/2" x 35 ft) olio, modelli 24H709 - 24H712; 24H721 - 24H724; 24H733 - 24H736; 24H745 - 24H748; 24H875 - 24H878; 24H887 - 24H890; 24H899 - 24H902; 24H911 - 24H914 | 1    |



# Modelli e componenti montati su fusto

## Modelli per olio

### Modelli per olio 3:1

| Modello | NPT | BSPP | BSPT | Valvola | Estensione valvola | CE | Carrello fusto |
|---------|-----|------|------|---------|--------------------|----|----------------|
| 24H799  | X   |      |      | LDM5    | Flessibile         |    |                |
| 24H800  | X   |      |      | LDM5    | Rigida             |    |                |
| 24H801  | X   |      |      | LDP5    | Flessibile         |    |                |
| 24H802  | X   |      |      | LDP5    | Rigida             |    |                |
| 24H803  |     | X    |      | LDM5    | Flessibile         |    |                |
| 24H804  |     | X    |      | LDM5    | Rigida             |    |                |
| 24H805  |     | X    |      | LDP5    | Flessibile         |    |                |
| 24H806  |     | X    |      | LDP5    | Rigida             |    |                |
| 24H807  |     |      | X    | LDM5    | Flessibile         |    |                |
| 24H808  |     |      | X    | LDM5    | Rigida             |    |                |
| 24H809  |     |      | X    | LDP5    | Flessibile         |    |                |
| 24H810  |     |      | X    | LDP5    | Rigida             |    |                |
| 24H811  | X   |      |      | LDM5    | Flessibile         | X  |                |
| 24H812  | X   |      |      | LDM5    | Rigida             | X  |                |
| 24H813  | X   |      |      | LDP5    | Flessibile         | X  |                |
| 24H814  | X   |      |      | LDP5    | Rigida             | X  |                |
| 24H815  |     | X    |      | LDM5    | Flessibile         | X  |                |
| 24H816  |     | X    |      | LDM5    | Rigida             | X  |                |
| 24H817  |     | X    |      | LDP5    | Flessibile         | X  |                |
| 24H818  |     | X    |      | LDP5    | Rigida             | X  |                |
| 24H819  |     |      | X    | LDM5    | Flessibile         | X  |                |
| 24H820  |     |      | X    | LDM5    | Rigida             | X  |                |
| 24H821  |     |      | X    | LDP5    | Flessibile         | X  |                |
| 24H822  |     |      | X    | LDP5    | Rigida             | X  |                |
| 24C550  | X   |      |      | LDM5    | Rigida             |    | X              |
| 24C551  | X   |      |      | LDM5    | Rigida             |    | X              |
| 24C552  | X   |      |      | LDP5    | Rigida             |    | X              |
| 24C553  | X   |      |      | LDP5    | Rigida             |    | X              |



**Modelli per olio 5:1**

| <b>Modello</b> | <b>NPT</b> | <b>BSPP</b> | <b>BSPT</b> | <b>Valvola</b> | <b>Estensione valvola</b> | <b>CE</b> | <b>Carrello fusto</b> |
|----------------|------------|-------------|-------------|----------------|---------------------------|-----------|-----------------------|
| 24H964         | X          |             |             | LDM5           | Flessibile                |           |                       |
| 24H965         | X          |             |             | LDM5           | Rigida                    |           |                       |
| 24H966         | X          |             |             | LDP5           | Flessibile                |           |                       |
| 24H967         | X          |             |             | LDP5           | Rigida                    |           |                       |
| 24H968         |            | X           |             | LDM5           | Flessibile                |           |                       |
| 24H969         |            | X           |             | LDM5           | Rigida                    |           |                       |
| 24H970         |            | X           |             | LDP5           | Flessibile                |           |                       |
| 24H971         |            | X           |             | LDP5           | Rigida                    |           |                       |
| 24H972         |            |             | X           | LDM5           | Flessibile                |           |                       |
| 24H973         |            |             | X           | LDM5           | Rigida                    |           |                       |
| 24H974         |            |             | X           | LDP5           | Flessibile                |           |                       |
| 24H975         |            |             | X           | LDP5           | Rigida                    |           |                       |
| 24H976         | X          |             |             | LDM5           | Flessibile                | X         |                       |
| 24H977         | X          |             |             | LDM5           | Rigida                    | X         |                       |
| 24H978         | X          |             |             | LDP5           | Flessibile                | X         |                       |
| 24H979         | X          |             |             | LDP5           | Rigida                    | X         |                       |
| 24H980         |            | X           |             | LDM5           | Flessibile                | X         |                       |
| 24H981         |            | X           |             | LDM5           | Rigida                    | X         |                       |
| 24H982         |            | X           |             | LDP5           | Flessibile                | X         |                       |
| 24H983         |            | X           |             | LDP5           | Rigida                    | X         |                       |
| 24H984         |            |             | X           | LDM5           | Flessibile                | X         |                       |
| 24H985         |            |             | X           | LDM5           | Rigida                    | X         |                       |
| 24H986         |            |             | X           | LDP5           | Flessibile                | X         |                       |
| 24H987         |            |             | X           | LDP5           | Rigida                    | X         |                       |
| 24C554         | X          |             |             | LDM5           | Rigida                    |           | X                     |
| 24C555         | X          |             |             | LDM5           | Rigida                    |           | X                     |
| 24C556         | X          |             |             | LDP5           | Rigida                    |           | X                     |
| 24C557         | X          |             |             | LDP5           | Rigida                    |           | X                     |

## Parti

I componenti del kit tubo del fluido (2), valvola di sfiato (7) e regolatore dell'aria (8) sono mostrati alle pagine 48 e 49.

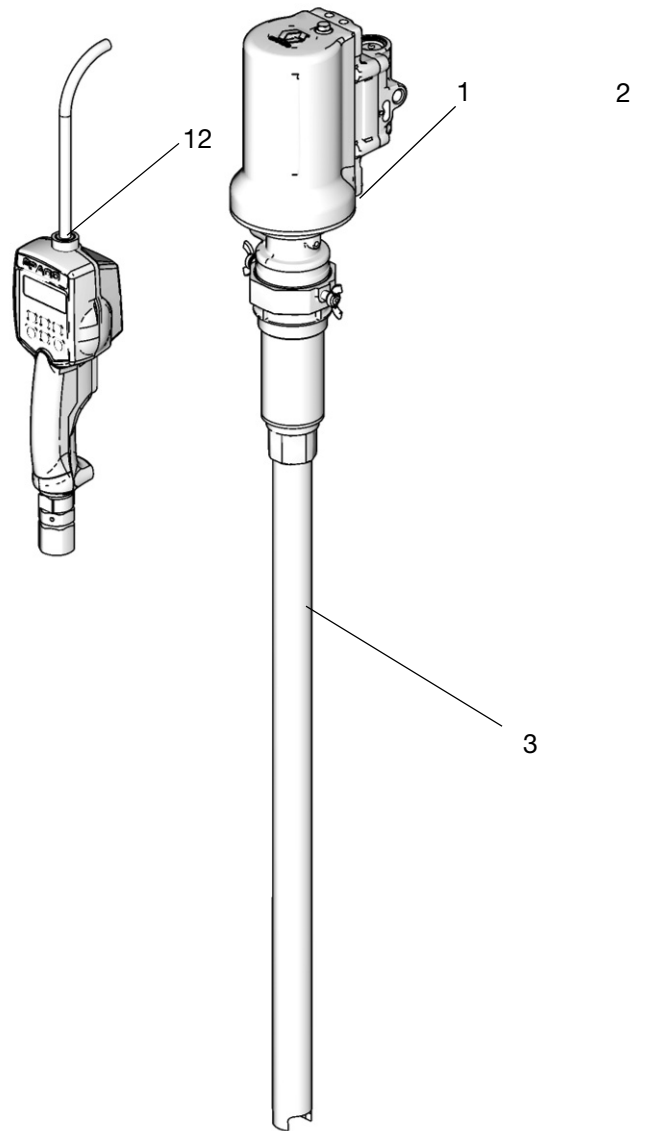
**Olio 3:1 senza marchio CE: 24H799 - 24H810**  
**Olio 3:1 marchio CE: 24H811 - 24H822**  
**Olio 3:1, senza marchio CE, carrello: 25C550 - 25C553**

**Olio 5:1 senza marchio CE: 24H964 - 24H975**  
**Olio 5:1 marchio CE: 24H976 - 24H987**  
**Olio 5:1, senza marchio CE, carrello: 25C554 - 25C557**

| Rif. | Codice | Descrizione   | Q.tà |
|------|--------|---|------|
| 1    | 24G576 | POMPA, 3:1, Universale, NPT, modelli 24H799 - 24H7802; 24H811 - 24H814, 25C550 - 25C553                 | 1    |
|      | 24G577 | POMPA, 3:1, Universale, BSPP, modelli 24H803 - 24H806; 24H815 - 24H818                                  | 1    |
|      | 24G578 | POMPA, 3:1, BSPT universale, modelli 24H807 - 24H810; 24H819 - 24H822                                   | 1    |
|      | 24G588 | POMPA, 5:1, universale, NPT, modelli 24H964 - 24H967; 24H976 - 24H979, 25C554 - 25C557                  | 1    |
|      | 24G589 | POMPA, 5:1, Universale, BSPP, modelli 24H9; 24H968 - 24H971; 24H980 - 24H983                            | 1    |
|      | 24G590 | POMPA, 5:1, BSPT universale, modelli 24H972 - 24H975; 24H984 - 24H987                                   | 1    |
| 2    | 24H859 | KIT, fluido, olio, NPT, 1,8 m (6 ft), non CE, modelli 24H799 - 24H802; 24H964 - 24H967, pagina 48       | 1    |
|      | 24H860 | KIT, fluido, olio, BSPT, 1,8 m (6 ft), non CE, modelli 24H807 - 24H810; 24H972 - 24H975, pagina 48      | 1    |
|      | 24H861 | KIT, fluido, olio, BSPP, 1,8 m (6 ft), non CE, modelli 24H803 - 24H806; 24H968 - 24H971, pagina 48      | 1    |
|      | 24H608 | KIT, fluido, olio, NPT, 1,8 m (6 ft), marchio CE, modelli 24H811 - 24H814; 24H976 - 24H979, pagina 49   | 1    |
|      | 24H609 | KIT, fluido, olio, BSPT, 1,8 m (6 ft), marchio CE, modelli 24H819 - 24H822; 24H984 - 24H987, pagina 49  | 1    |
|      | 24H610 | KIT, fluido, olio, BSPP, 1,8 m (6 ft), marchio CE, modelli, 24H815 - 24H818; 24H980 - 24H983, pagina 49 | 1    |
|      | 24H865 | KIT, fluido, olio, NPT, 6 ft (1,8 m), non CE, modelli 25C550 - 25C557                                   | 1    |
| 3    | 16F878 | TUBO, PVC, POMPA LD, modelli 24H799 - 24H802, 24H811 - 24H814; 24H964 - 24H967; 24H976 - 24H979         | 1    |
|      | 24F948 | TUBO, PVC, POMPA LD, modelli 24H803 - 24H806; 24H815 - 24H818; 24H968 - 24H971; 24H980 - 24H983         | 1    |
|      | 24F949 | TUBO, PVC, POMPA LD, modelli 24H807 - 24H810; 24H819 - 24H822; 24H972 - 24H975; 24H984 - 24H987         | 1    |
|      | 16F886 | TUBO, metallo, pompa LD, modelli 25C550 - 25C557  | 1    |

| Rif. | Codice | Descrizione   | Q.tà |
|------|--------|---|------|
| 7    | 110223 | VALVOLA, con sfiato, 2 vie, NPT, modelli 24H811 - 24H814; 24H976 - 24H979             | 1    |
|      | 125041 | VALVOLA, con sfiato, 2 vie, BSPP, modelli 24H815 - 24H822; 24H980 - 24H987            | 1    |
| 8    | 24H420 | REGOLATORE, pressione dell'aria, mini, NPT, modelli 24H811 - 24H814; 24H976 - 24H979  | 1    |
|      | 24H419 | REGOLATORE, pressione dell'aria, mini, BSPP, modelli 24H815 - 24H822; 24H980 - 24H987 | 1    |

| Rif. | Codice | Descrizione   | Q.tà |
|------|--------|---|------|
| 12   | 255277 | VALVOLA, dosata, LDP5, NPT, est. flessibile, modelli 24H801; 24H813; 24H966; 24H978                             | 1    |
|      | 255751 | VALVOLA, dosata, LDM5, NPT, est. flessibile, modelli 24H799; 24H811; 24H964; 24H976                             | 1    |
|      | 256215 | VALVOLA, dosata, LDM5, NPT, est. rigida, modelli 24H800; 24H812; 24H965; 24H977, 25C550, 25C551, 25C554, 25C555 | 1    |
|      | 256216 | VALVOLA, dosata, LDP5, NPT, est. rigida, modelli 24H802; 24H814; 24H967; 24H979, 25C552, 25C553, 25C556, 25C557 | 1    |
|      | 24F881 | VALVOLA, dosata, LDM5, BSPT, est. flessibile, modelli 24H807; 24H819; 24H972; 24H984                            | 1    |
|      | 24F882 | VALVOLA, dosata, LDM5, BSPT, est. rigida, modelli 24H808; 24H820; 24H973; 24H985                                | 1    |
|      | 24F883 | VALVOLA, dosata, LDP5, BSPT, est. flessibile, modelli 24H809; 24H821; 24H974; 24H986                            | 1    |
|      | 24F884 | VALVOLA, dosata, LDP5, BSPT, est. rigida, modelli 24H810; 24H822; 24H975; 24H987                                | 1    |
|      | 24F887 | VALVOLA, dosata, LDM5, BSPP, est. flessibile, modelli 24H803; 24H815; 24H968; 24H980                            | 1    |
|      | 24F888 | VALVOLA, dosata, LDM5, BSPP, est. rigida, modelli 24H804; 24H816; 24H969; 24H981                                | 1    |
|      | 24F889 | VALVOLA, dosata, LDP5, BSPP, est. flessibile, modelli 24H805; 24H817; 24H970; 24H982                            | 1    |
|      | 24F890 | VALVOLA, dosata, LDP5, BSPP, est. rigida, modelli 24H806; 24H818; 24H971; 24H983                                | 1    |
| 13   | 24J378 | KIT, accessorio, CE, 3:1, modelli 24H811 - 24H822 (non mostrati)  | 1    |
|      | 24J379 | KIT, accessorio, CE, 5:1, modelli 24H8; 24H976 - 24H987 (non mostrati)  | 1    |
| 14   | 131184 | CARRELLO, 120 libbre, modelli 25C551, 25C553, 25C555, 25C557  | 1    |
|      | 129645 | CARRELLO, 400 libbre, modelli 25C550, 25C552, 25C554, 25C556  | 1    |



## Modelli e gruppi per grasso

### Modelli per grasso 50:1, 15,8 kg (35 lb)

| Modello | NPT | BSPP | BSPT | CE | Carrello per fusto |
|---------|-----|------|------|----|--------------------|
| 24J030  | X   |      |      |    |                    |
| 24J031  |     | X    |      |    |                    |
| 24J032  |     |      | X    |    |                    |
| 24J033  | X   |      |      | X  |                    |
| 24J034  |     | X    |      | X  |                    |
| 24J035  |     |      | X    | X  |                    |
| 25C549  | X   |      |      |    | X                  |

### Modelli per grasso 50:1, 55 kg (120 lb)

| Modello | NPT | BSPP | BSPT | CE | Carrello per fusto |
|---------|-----|------|------|----|--------------------|
| 24J036  | X   |      |      |    |                    |
| 24J037  |     | X    |      |    |                    |
| 24J038  |     |      | X    |    |                    |
| 24J039  | X   |      |      | X  |                    |
| 24J040  |     | X    |      | X  |                    |
| 24J041  |     |      | X    | X  |                    |
| 25C548  | X   |      |      |    | X                  |

### Modelli per grasso 50:1, 181 kg (400 lb)

| Modello | NPT | BSPP | BSPT | CE |
|---------|-----|------|------|----|
| 24J042  | X   |      |      |    |
| 24J043  |     | X    |      |    |
| 24J044  |     |      | X    |    |
| 24J045  | X   |      |      | X  |
| 24J046  |     | X    |      | X  |
| 24J047  |     |      | X    | X  |

### Modelli per grasso 50:1 10-30 kg

| Modello | NPT | BSPP | BSPT | CE |
|---------|-----|------|------|----|
| 24R344  | X   |      |      | X  |
| 24R345  |     | X    |      | X  |
| 24R346  |     |      | X    | X  |

### Modelli per grasso 50:1 10-40 kg

| Modello | NPT | BSPP | BSPT | CE |
|---------|-----|------|------|----|
| 24R347  | X   |      |      | X  |
| 24R348  |     | X    |      | X  |
| 24R349  |     |      | X    | X  |

### Modelli per grasso 50:1 30-70 kg

| Modello | NPT | BSPP | BSPT | CE |
|---------|-----|------|------|----|
| 24R353  | X   |      |      | X  |
| 24R354  |     | X    |      | X  |
| 24R355  |     |      | X    | X  |

### Gruppo di riempimento 15,8 kg (35 lb) 2002295

| Codice | Descrizione   | Q.tà |
|--------|---|------|
| 24G600 | POMPA, serie LD, per grasso, 50:1, NPT, 15,8 kg (35 lb) | 1    |
| 24F904 | COPERCHIO, secchio, 15,8 kg (35 lb)                     | 1    |
| 24F901 | PIASTRA, inseguimento, 15,8 kg (35 lb)                  | 1    |
| 109151 | FLESSIBILE, accoppiato, 3,6 m (12 ft)                   | 1    |
| 121474 | ACCOPPIATORE, idraulico, QD, 1/4 NPT                    | 1    |
| 109075 | REGOLATORE, aria, 3/8 in. con manometro                 | 1    |
| 157350 | ADATTATORE  | 1    |
| 131183 | CARRELLO, 15,8 kg (35 lb), modello 25C549               | 1    |

### Gruppo di riempimento 55 kg (120 lb) 2002296

| Codice | Descrizione  | Q.tà |
|--------|--|------|
| 24G603 | POMPA, serie LD, per grasso, 50:1, NPT, 55 kg (120 lb) | 1    |
| 24F905 | COPERCHIO, fusto, 55 kg (120 lb)                       | 1    |
| 24F902 | PIASTRA, inseguimento, 55 kg (120 lb)                  | 1    |
| 109151 | FLESSIBILE, accoppiato, 3,6 m (12 ft)                  | 1    |
| 121474 | ACCOPPIATORE, idraulico, QD, 1/4 NPT                   | 1    |
| 109075 | REGOLATORE, aria, 3/8 in. con manometro                | 1    |
| 157350 | ADATTATORE   | 1    |
| 131184 | FUSTO, carrello, 55 kg (120 lb)                        | 1    |

## Parti

I componenti del kit tubo del fluido (2), valvola di sfiato (7) e regolatore dell'aria (8) sono mostrati alle pagine 48 e 49.

**15,8 kg (35 lb) senza marchio CE: 24J030 - 24J032**

**15,8 kg (35 lb) marchio CE: 24J033 - 24J035**

**15,8 kg (35 lb) senza marchio CE, carrello: 25C549**

**55 kg (120 lb) senza marchio CE: 24J036 - 24J038**

**55 kg (120 lb) marchio CE: 24J039 - 24J041**

**55 kg (120 lb) senza marchio CE, carrello: 25C548**

**181 kg (400 lb) senza marchio CE: 24J042 - 24J044**

**181 kg (400 lb) marchio CE: 24J045 - 24J047**

**10-30 kg marchio CE: 24R344 - 24R346**

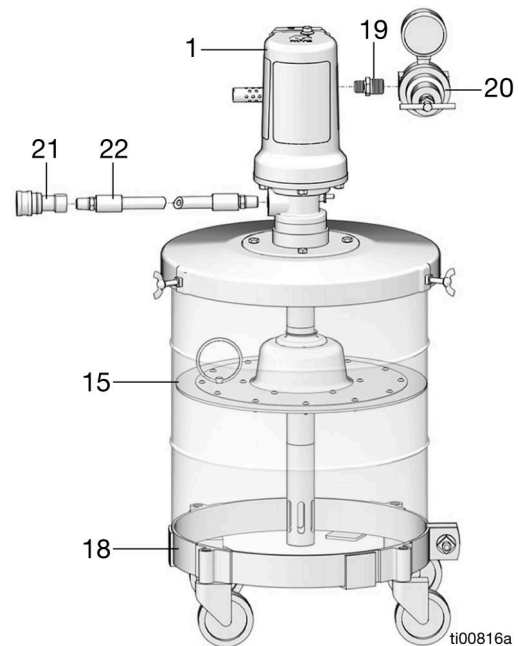
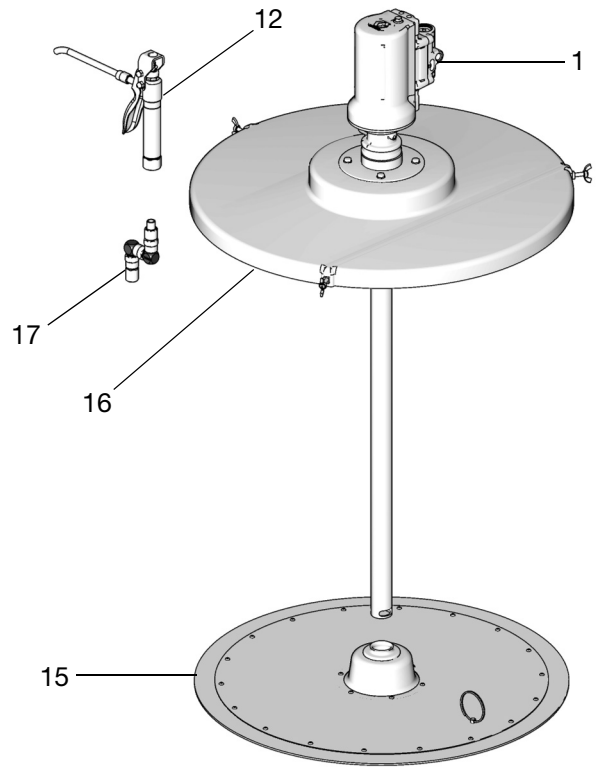
**10-40 kg marchio CE: 24R347 - 24R349**

**30-70 kg marchio CE: 24R353 - 24R355**

| Rif.   | Codice   | Descrizione   | Q.tà |
|--------|--|---|------|
| 1      | 24G600   | POMPA, 50:1, NPT, 15,8 kg (35 lb), modelli 24J030; 24J033, 24R344, 24R347, 25C549 | 1    |
|        | 24G601   | POMPA, 50:1, BSPP, 15,8 kg (35 lb), modelli 24J031; 24J034, 24R345, 24R348        | 1    |
|        | 24G602   | POMPA, 50:1, BSPT, 15,8 kg (35 lb), modelli 24J032; 24J035, 24R346, 24R349        | 1    |
|        | 24G603   | POMPA, 50:1, NPT, 55 kg (120 lb), modelli 24J036, 24J039, 24R353, 25C548          | 1    |
|        | 24G604   | POMPA, 50:1, BSPP, 55 kg (120 lb), modelli 24J037, 24J040, 24R354                 | 1    |
|        | 24G605   | POMPA, 50:1, BSPT, 55 kg (120 lb), modelli 24J0038; 24J041, 24R355                | 1    |
|        | 24G606   | POMPA, 50:1, NPS, 181 kg (400 b), modelli 24J042; 24J045                          | 1    |
|        | 24G607   | POMPA, 50:1, BSPP, 181 kg (400 b), modelli 24J043; 24J046                         | 1    |
| 24G608 | POMPA, 50:1 BSPT, 181 kg (400 b), modelli 24J044; 24J047 | 1   |      |

| Rif. | Codice | Descrizione  | Q.tà |
|------|--------|--|------|
| 2    | 24H862 | KIT, fluido, grasso, NPT, 1,8 m (6 ft), modelli 24J030; 24J036; 24J042, 24C548, 25C549, pagina 48  | 1    |
|      | 24H863 | KIT, fluido, grasso, BSPT, 1,8 m (6 ft), modelli 24J032; 24J038; 24J044, pagina 48   |      |
|      | 24H864 | KIT, fluido, grasso, BSPP, 1,8 m (6 ft), modelli 24J031; 24J037; 24J043, pagina 48   | 1    |
|      | 24H672 | FLESSIBILE, fluido, grasso, 1,8 m (6 ft), NPT, modelli 24J033; 24J039; 24J045, 24R344, 24R347, 24R353. pagina 49   | 1    |
|      | 24H673 | FLESSIBILE, fluido, grasso, 1,8 m (6 ft), BSPT, modelli 24J035; 24J041; 24J047, 24R346, 24R349, 24R355, pagina 49  | 1    |
|      | 24H674 | FLESSIBILE, fluido, grasso, 1,8 m (6 ft) BSPP, modelli 24J034; 24J040; 24J046, 24R345, 24R348, 24R354, pagina 49   | 1    |
| 7    | 110223 | VALVOLA, con sfiato, bidirezionale, NPT, modelli 24J033; 24J039; 24J045, 24R344, 24R347, 24R353  | 1    |
|      | 125041 | VALVOLA, con sfiato, bidirezionale, BSPP, modelli 24J034; 24J035; 24J040; 24J041; 24J046; 24J047, 24R345. 24R346,24R348, 24R349, 24R354, 24R355          | 1    |
| 8    | 24H420 | REGOLATORE, pressione dell'aria, mini, NPT, modelli 24J033; 24J039; 24J045, 24R344, 24R347, 24R353   | 1    |
|      | 24H419 | REGOLATORE, pressione dell'aria, mini, BSPP, modelli 24J034; 24J035; 24J040; 24J041; 24J046; 24J047, 24R345. 24R346,24R348, 24R349, 24R354, 24R355       | 1    |
| 12   | 129581 | VALVOLA, grasso, 1/4-18 NPT, con adattatore, modelli 24J030; 24J033; 24J036; 24J039; 24J042; 24J045, 24R344, 24R347, 24R353, 25C548, 25C549              | 1    |
|      | 24H404 | VALVOLA, grasso, 1/4-19, BSPP, con adattatore, modelli 24J031; 24J034; 24J037; 24J040; 24J043; 24J046, 24R345, 24R348, 24R354                            | 1    |
|      | 24H400 | VALVOLA, grasso, 1/4-19 BSPT, con adattatore, modelli 24J032; 24J035; 24J038; 24J041; 24J044; 24J047, 24R346, 24R349, 24R355                             | 1    |
| 13   | 24J377 | KIT, accessorio, CE, 50:1 (non mostrato) 24J033; 24J034; 24J035; 24J039; 24J040; 24J041; 24J045; 24J046; 24J047, 24R344 - 24R349, 24R353, 24R354, 24R355 | 1    |

| Rif. | Codice | Descrizione  | Q.tà |
|------|--------|--|------|
| 15   | 24F901 | PIASTRA, inseguimento, 15,8 kg (35 lb), modelli 24J030 - 24J032, 25C549  | 1    |
|      | 24F902 | PIASTRA, inseguimento, 55 kg (120 lb), modelli 24J036 - 24J038, 25C548   | 1    |
|      | 24F903 | PIASTRA, di inseguimento, 181 kg (400 lb), modelli 24J0042 - 24J044  | 1    |
| 16   | 24F904 | COPERCHIO, fusto, 15,8 kg (35 lb), modelli 24J030 - 24J035, 25C549   | 1    |
|      | 24F905 | COPERCHIO, fusto, 55 kg (120 lb), modelli 24J036 - 24J038, 24R353, 24R354, 24R355, 25C548  | 1    |
|      | 24F906 | COPERCHIO, fusto, 181 kg (400 lb), modelli 24J042 - 24J047   | 1    |
|      | 24N921 | COPERCHIO, fusto, modelli 24R344, 24R345, 24R346   | 1    |
|      | 24N922 | COPERCHIO, fusto, modelli 24R347, 24R348, 24R349   | 1    |
|      | 24N924 | COPERCHIO, fusto, modelli 24J039-24J041  | 1    |
| 17   | 129591 | RACCORDO GIREVOLE, Z, 1/4-18 NPT, modelli 24J030; 24J033; 24J036; 24J039; 24J042; 24J045, 24R344, 24R347, 24R353, 25C548, 25C549 | 1    |
|      | 24H614 | RACCORDO GIREVOLE, Z, 1/4-19 BSPT, modelli 24J032; 24J035; 24J038; 24J041; 24J044; 24J047, 24R346, 24R349, 24R355                | 1    |
|      | 24H615 | RACCORDO GIREVOLE, Z, 1/4-19 BSPP, modelli 24J031; 24J034; 24J037; 24J040; 24J043; 24J046, 24R345, 24R348, 24R354                | 1    |
| 18   | 131183 | CARRELLO, 15,8 kg (35 lb), modello 25C549  | 1    |
|      | 131184 | CARRELLO, 55 kg (120 lb), modello 25C548   | 1    |
| 19   | 157350 | ADATTATORE   | 1    |
| 20   | 109075 | REGOLATORE, aria, 3/8 in. con manometro  | 1    |
| 21   | 121474 | ACCOPPIATORE, idraulico, QD, 1/4 NPT   | 1    |
| 22   | 109151 | FLESSIBILE, accoppiato, 3,6 m (12 ft)  | 1    |



ti00816a

# Modelli e componenti montati su carrello

## Modelli per olio

### Modelli per olio 3:1

| Modello | Bobina | NPT | BSPP | BSPT | Valvola | Estensione valvola | CE |
|---------|--------|-----|------|------|---------|--------------------|----|
| 24H750  | X      | X   |      |      | LDM5    | Flessibile         |    |
| 24H751  | X      | X   |      |      | LDM5    | Rigida             |    |
| 24H752  | X      | X   |      |      | LDP5    | Flessibile         |    |
| 24H753  | X      | X   |      |      | LDP5    | Rigida             |    |
| 24H754  | X      |     | X    |      | LDM5    | Flessibile         |    |
| 24H755  | X      |     | X    |      | LDM5    | Rigida             |    |
| 24H756  | X      |     | X    |      | LDP5    | Flessibile         |    |
| 24H757  | X      |     | X    |      | LDP5    | Rigida             |    |
| 24H758  | X      |     |      | X    | LDM5    | Flessibile         |    |
| 24H759  | X      |     |      | X    | LDM5    | Rigida             |    |
| 24H760  | X      |     |      | X    | LDP5    | Flessibile         |    |
| 24H761  | X      |     |      | X    | LDP5    | Rigida             |    |
| 24H762  | X      | X   |      |      | LDM5    | Flessibile         | X  |
| 24H763  | X      | X   |      |      | LDM5    | Rigida             | X  |
| 24H764  | X      | X   |      |      | LDP5    | Flessibile         | X  |
| 24H765  | X      | X   |      |      | LDP5    | Rigida             | X  |
| 24H766  | X      |     | X    |      | LDM5    | Flessibile         | X  |
| 24H767  | X      |     | X    |      | LDM5    | Rigida             | X  |
| 24H768  | X      |     | X    |      | LDP5    | Flessibile         | X  |
| 24H769  | X      |     | X    |      | LDP5    | Rigida             | X  |
| 24H770  | X      |     |      | X    | LDM5    | Flessibile         | X  |
| 24H771  | X      |     |      | X    | LDM5    | Rigida             | X  |
| 24H772  | X      |     |      | X    | LDP5    | Flessibile         | X  |
| 24H773  | X      |     |      | X    | LDP5    | Rigida             | X  |
| 24H774  |        | X   |      |      | LDM5    | Flessibile         |    |
| 24H775  |        | X   |      |      | LDM5    | Rigida             |    |
| 24H776  |        | X   |      |      | LDP5    | Flessibile         |    |
| 24H777  |        | X   |      |      | LDP5    | Rigida             |    |
| 24H778  |        |     | X    |      | LDM5    | Flessibile         |    |
| 24H779  |        |     | X    |      | LDM5    | Rigida             |    |
| 24H780  |        |     | X    |      | LDP5    | Flessibile         |    |

Modelli e componenti montati su carrello

| <b>Modello</b> | <b>Bobina</b> | <b>NPT</b> | <b>BSPP</b> | <b>BSPT</b> | <b>Valvola</b> | <b>Estensione<br/>valvola</b>     | <b>CE</b> |
|----------------|---------------|------------|-------------|-------------|----------------|-----------------------------------|-----------|
| 24H781         |               |            | X           |             | LDP5           | Rigida                            |           |
| 24H782         |               |            |             | X           | LDM5           | Flessibile                        |           |
| 24H783         |               |            |             | X           | LDM5           | Rigida                            |           |
| 24H784         |               |            |             | X           | LDP5           | Flessibile                        |           |
| 24H785         |               |            |             | X           | LDP5           | Rigida                            |           |
| 24H786         |               | X          |             |             | LDM5           | Flessibile                        | X         |
| 24H787         |               | X          |             |             | LDM5           | Rigida                            | X         |
| 24H788         |               | X          |             |             | LDP5           | Flessibile                        | X         |
| 24H789         |               | X          |             |             | LDP5           | Rigida                            | X         |
| 24H790         |               |            | X           |             | LDM5           | Flessibile                        | X         |
| 24H791         |               |            | X           |             | LDM5           | Rigida                            | X         |
| 24H792         |               |            | X           |             | LDP5           | Flessibile                        | X         |
| 24H793         |               |            | X           |             | LDP5           | Rigida                            | X         |
| 24H794         |               |            |             | X           | LDM5           | Flessibile                        | X         |
| 24H795         |               |            |             | X           | LDM5           | Rigida                            | X         |
| 24H796         |               |            |             | X           | LDP5           | Flessibile                        | X         |
| 24H797         |               |            |             | X           | LDP5           | Rigida                            | X         |
| 24Z256         |               | X          |             |             | Matrix         | Rigida                            |           |
| 24Z257         |               | X          |             |             | Matrix         | Flessibile                        |           |
| 24Z258         |               | X          |             |             | Matrix         | Lubrificante<br>per<br>ingranaggi |           |
| 25D948         |               | X          |             |             | Pulse          | Rigida                            |           |
| 25D952         |               | X          |             |             | Pulse          | Flessibile                        |           |
| 25D953         |               | X          |             |             | Pulse          | Lubrificante<br>per<br>ingranaggi |           |



**Modelli per olio 5:1**

| <b>Modello</b> | <b>Bobina</b> | <b>NPT</b> | <b>BSPP</b> | <b>BSPT</b> | <b>Valvola</b> | <b>Estensione<br/>valvola</b> | <b>CE</b> |
|----------------|---------------|------------|-------------|-------------|----------------|-------------------------------|-----------|
| 24H915         | X             | X          |             |             | LDM5           | Flessibile                    |           |
| 24H916         | X             | X          |             |             | LDM5           | Rigida                        |           |
| 24H917         | X             | X          |             |             | LDP5           | Flessibile                    |           |
| 24H918         | X             | X          |             |             | LDP5           | Rigida                        |           |
| 24H919         | X             |            | X           |             | LDM5           | Flessibile                    |           |
| 24H920         | X             |            | X           |             | LDM5           | Rigida                        |           |
| 24H921         | X             |            | X           |             | LDP5           | Flessibile                    |           |
| 24H922         | X             |            | X           |             | LDP5           | Rigida                        |           |
| 24H923         | X             |            |             | X           | LDM5           | Flessibile                    |           |
| 24H924         | X             |            |             | X           | LDM5           | Rigida                        |           |
| 24H925         | X             |            |             | X           | LDP5           | Flessibile                    |           |
| 24H926         | X             |            |             | X           | LDP5           | Rigida                        |           |
| 24H927         | X             | X          |             |             | LDM5           | Flessibile                    | X         |
| 24H928         | X             | X          |             |             | LDM5           | Rigida                        | X         |
| 24H929         | X             | X          |             |             | LDP5           | Flessibile                    | X         |
| 24H930         | X             | X          |             |             | LDP5           | Rigida                        | X         |
| 24H931         | X             |            | X           |             | LDM5           | Flessibile                    | X         |
| 24H932         | X             |            | X           |             | LDM5           | Rigida                        | X         |
| 24H933         | X             |            | X           |             | LDP5           | Flessibile                    | X         |
| 24H934         | X             |            | X           |             | LDP5           | Rigida                        | X         |
| 24H935         | X             |            |             | X           | LDM5           | Flessibile                    | X         |
| 24H936         | X             |            |             | X           | LDM5           | Rigida                        | X         |
| 24H937         | X             |            |             | X           | LDP5           | Flessibile                    | X         |
| 24H938         | X             |            |             | X           | LDP5           | Rigida                        | X         |
| 24H940         |               | X          |             |             | LDM5           | Flessibile                    |           |
| 24H941         |               | X          |             |             | LDM5           | Rigida                        |           |
| 24H942         |               | X          |             |             | LDP5           | Flessibile                    |           |
| 24H943         |               | X          |             |             | LDP5           | Rigida                        |           |
| 24H944         |               |            | X           |             | LDM5           | Flessibile                    |           |
| 24H945         |               |            | X           |             | LDM5           | Rigida                        |           |
| 24H946         |               |            | X           |             | LDP5           | Flessibile                    |           |
| 24H947         |               |            | X           |             | LDP5           | Rigida                        |           |
| 24H948         |               |            |             | X           | LDM5           | Flessibile                    |           |

Modelli e componenti montati su carrello

| <b>Modello</b> | <b>Bobina</b> | <b>NPT</b> | <b>BSPB</b> | <b>BSPT</b> | <b>Valvola</b> | <b>Estensione<br/>valvola</b> | <b>CE</b> |
|----------------|---------------|------------|-------------|-------------|----------------|-------------------------------|-----------|
| 24H949         |               |            |             | X           | LDM5           | Rigida                        |           |
| 24H950         |               |            |             | X           | LDP5           | Flessibile                    |           |
| 24H951         |               |            |             | X           | LDP5           | Rigida                        |           |
| 24H952         |               | X          |             |             | LDM5           | Flessibile                    | X         |
| 24H953         |               | X          |             |             | LDM5           | Rigida                        | X         |
| 24H954         |               | X          |             |             | LDP5           | Flessibile                    | X         |
| 24H955         |               | X          |             |             | LDP5           | Rigida                        | X         |
| 24H956         |               |            | X           |             | LDM5           | Flessibile                    | X         |
| 24H957         |               |            | X           |             | LDM5           | Rigida                        | X         |
| 24H958         |               |            | X           |             | LDP5           | Flessibile                    | X         |
| 24H959         |               |            | X           |             | LDP5           | Rigida                        | X         |
| 24H960         |               |            |             | X           | LDM5           | Flessibile                    | X         |
| 24H961         |               |            |             | X           | LDM5           | Rigida                        | X         |
| 24H962         |               |            |             | X           | LDP5           | Flessibile                    | X         |
| 24H963         |               |            |             | X           | LDP5           | Rigida                        | X         |

## Parti

I componenti del kit tubo del fluido (2), valvola di sfiato (7) e regolatore dell'aria (8) sono mostrati alla pagina 49.

### Carrello, dosatore e bobina

**Modelli per olio 3:1, non CE 24H750 - 24H761**

**Modelli per olio 5:1, non CE 24H915 - 24H926**

**Modelli per olio 3:1, marchio CE 24H762 - 24H773**

**Modelli per olio 5:1, marchio CE 24H927 - 24H938**

### Solo carrello e dosatore

**Modelli per olio 3:1, non CE 24H774 - 24H785**

**Modelli per olio 5:1, non CE 24H940 - 24H951**

**Modelli per olio 3:1, marchio CE 24H786 - 24H797**

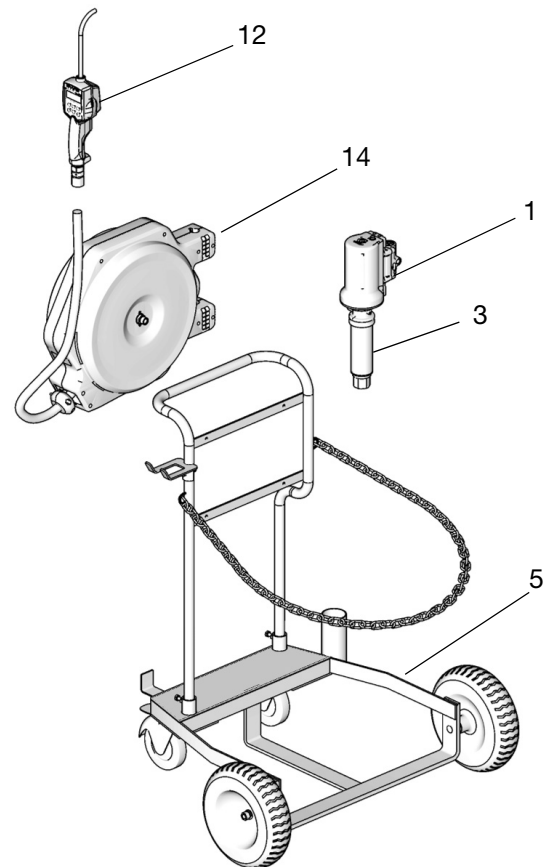
**Modelli per olio 5:1, marchio CE 24H952 - 24H963**

| Rif.   | Codice | Descrizione   | Q.tà   |
|--------|--------|---|--|
| 1      | 24G576 | POMPA, 3:1, Universale, NPT, modelli 24H750 - 24H753; 24H762 - 24H765; 24H774 - 24H777; 24H786 - 24H789, 24Z256, 24Z257, 24Z258, 25D948, 25D952, 25D953 | 1  |
|        | 24G577 | POMPA, 3:1, Universale, BSPP, modelli 24H754 - 24H757; 24H766 - 24H769; 24H778 - 24H81; 24H790 - 24H793   | 1  |
|        | 24G578 | POMPA, 3:1, Universale, BSPT, modelli 24F758 - 24H761; 24H770 - 24H773; 24F782 - 24H778; 24F794 - 24F797  | 1  |
|        | 24G588 | POMPA, 5:1, Universale, NPT, modelli 24H915 - 24H918; 24H927 - 24H930; 24H940 - 24H943; 24H952 - 24H955   | 1  |
|        | 24G589 | POMPA, 5:1, Universale, BSPP, modelli 24H919 - 24H922; 24H931 - 24H934; 24H944 - 24H947; 24H956 - 24H959  | 1  |
|        | 24G590 | POMPA, 5:1, Universale, BSPT, modelli 24F923 - 24H926; 24H935 - 24H938; 24H948 - 24H951; 24H960 - 24H963  | 1  |
|        | 2      | 24H608  | FLESSIBILE, fluido, olio, 1,8 m (6 ft), NPT, CE, modelli 24H762 - 24H765; 24H927 - 24H930, pagina 49 |
| 24H609 |        | FLESSIBILE, fluido, olio, 1,8 m (6 ft), BSPT, CE, modelli 24H770 - 24H773; 24H935 - 24H938, pagina 49   | 1  |
| 24H610 |        | FLESSIBILE, fluido, olio, 1,8 m (6 ft), BSPP, CE, modelli 24H766 - 24H769; 24H931 - 24H934, pagina 49   | 1  |
| 24H833 |        | KIT, tubo, 5 m (15 ft), fluido, NPT, modelli 24H786 - 24H789, 24H952 - 24H955, CE, pagina 49  | 1  |
| 24H834 |        | KIT, tubo, 5 m (15 ft), fluido, BSPT, modelli 24H794 - 24H797; 24H960 - 24H963, CE, pagina 49   | 1  |
| 24H835 |        | KIT, tubo, 5 m (15 ft), fluido, BSPP, modelli 24H790 - 24H793; 24H956 - 24H959, CE, pagina 49   | 1  |
| 24H859 |        | KIT, fluido, olio, NPT, 1,8 m (6 ft), non CE, modelli 24H750 - 24H753; 24H915 - 24H918, pagina 48   | 1  |
| 24H860 |        | KIT, fluido, olio, BSPT, 1,8 m (6 ft), non CE, modelli 24H758 - 24H761; 24H923 - 24H926, pagina 48  | 1  |

| Rif.        | Codice | Descrizione   | Q.tà |
|-------------|--------|---|------|
| 2<br>(cont) | 24H861 | KIT, fluido, olio, BSPP, 1,8 m (6 ft), non CE, modelli 24H754 - 24H757; 24H919 - 24H922, pagina 48  | 1    |
|             | 24H865 | KIT, fluido, olio, NPT, 5 m (15 ft), non CE, modelli 24H774 - 24H777; 24H940 - 24H943, 24Z256, 24Z257, 24Z258, 25D948, 25D952, 25D953, pagina 48                        | 1    |
|             | 24H866 | KIT, fluido, olio, BSPT, 5 m (15 ft), non CE, modelli 24H782 - 24H785; 24H948 - 24H951, pagina 48   | 1    |
|             | 24J095 | KIT, fluido, olio, BSPP, 5 m (15 ft), non CE, modelli 24H778 - 24H781; 24H944 - 24H947, pagina 48   | 1    |
| 3           | 16F886 | TUBO, metallo, pompa LD, modelli 24H750 - 24H753; 24H915 - 24H918; 24H762 - 24H765; 24H774 - 24H777; 24H778 - 24H789; 24H927 - 24H930; 24H940 - 24H943; 24H952 - 24H955 | 1    |
|             | 16F950 | TUBO, metallo, pompa LD, modelli 24H754 - 24H757; 24H919 - 24H922; 24H766 - 24H769; 24H778 - 24H781; 24H790 - 24H793; 24H931 - 24H934; 24H944 - 24H947; 24H956 - 24H959 | 1    |
|             | 16F951 | TUBO, metallo, pompa LD, modelli 24H758 - 24H761; 24H923 - 24H926; 24H770 - 24H773; 24H782 - 24H785; 24H794 - 24H797; 24H935 - 24H938; 24H948 - 24H951; 24H960 - 24H963 | 1    |
| 5           | 16F878 | TUBO, PVC, universale, NPT, modelli 24Z256, 24Z257, 24Z258, 25D948, 25D952, 25D953  | 1    |
|             | 24F915 | CARRELLO  | 1    |
| 7           | 110223 | VALVOLA, con sfiato, a 2 vie, NPT, modelli 24H762 - 24H765; 24H786 - 24H789; 24H927 - 24H930; 24H952 - 24H955   | 1    |
|             | 125041 | VALVOLA, con sfiato, 2 vie, BSPP, modelli 24H766 - 24H773; 24H790 - 24H797; 24H931 - 24H938; 24H956 - 24H963  | 1    |

| Rif. | Codice | Descrizione  | Q.tà |
|------|--------|--|------|
| 8    | 24H420 | REGOLATORE, pressione dell'aria, mini, NPT, modelli 24H762 - 24H765; 24H786 - 24H789; 24H927 - 24H930; 24H952 - 24H955 | 1    |
|      | 24H419 | REGOLATORE, pressione dell'aria, mini, BSPP, modelli 24H766 - 24H773; 24H790- 24H79724H931 - 24H938; 24H956 - 24H963   | 1    |
| 12   | 255277 | VALVOLA, dosata, LDP5, NPT, est. flessibile, modelli 24H752, 24H788, 24H917, 24H764, 24H929, 24H776, 24H942, 24H954    | 1    |
|      | 255751 | VALVOLA, dosata, LDM5, NPT, est. flessibile, modelli 24H750, 24H915, 24H762, 24H786, 24H927, 24H774, 24H940, 24H952    | 1    |
|      | 256215 | VALVOLA, dosata, LDM5, NPT, est. rigida, modelli 24H751, 24H916, 24H763, 24H787, 24H928, 24H775, 24H941, 24H953        | 1    |
|      | 256216 | VALVOLA, dosata, LDP5, NPT, est. rigida, modelli 24H753, 24H789, 24H917, 24H765, 24H930, 24H777,24H943, 24H955         | 1    |
|      | 24F881 | VALVOLA, dosata, LDM5, BSPT, est. flessibile, modelli 24H758, 24F794, 24H923, 24F770, 24H935, 24H782, 24H948, 24H960   | 1    |
|      | 24F882 | VALVOLA, dosata, LDM5, BSPT, est. rigida, modelli 24H759, 24H795, 24H924, 24H771, 24H936, 24H783, 24H949, 24H961       | 1    |
|      | 24F883 | VALVOLA, dosata, LDP5, BSPT, est. flessibile, modelli 24H760, 24H925, 24H772, 24H796, 24H937, 24H784, 24H950, 224H962  | 1    |
|      | 24F884 | VALVOLA, dosata, LDP5, BSPT, est. rigida, modelli 24H761, 24H797, 24H926, 24H773, 24H938, 24H785, 24H951, 24H963       | 1    |
|      | 24F887 | VALVOLA, dosata, LDM5, BSPP, est. flessibile, modelli 24H754, 24H790, 24H919, 24H766, 24H931, 24H778, 24H944, 24H956   | 1    |
|      | 24F888 | VALVOLA, dosata, LDM5, BSPP, est. rigida, modelli 24H755, 24H791, 24H920, 24H767, 24H932, 24H779, 24H945,24H957        | 1    |
|      | 24F889 | VALVOLA, dosata, LDP5, BSPP, est. flessibile, modelli 24H756, 24H792, 24H921, 24H768, 24H933, 24H780, 24H946, 24H958   | 1    |
|      | 24F890 | VALVOLA, dosata, LDP5, BSPP, est. rigida, modelli 24H757, 24H793, 24H922, 24H769, 24H934, 24H781, 24H947, 24H959       | 1    |

| Rif.         | Codice | Descrizione   | Q.tà |
|--------------|--------|---|------|
| 12<br>(cont) | 256282 | VALVOLA, Matrix, rigida, modello 24Z256   | 1    |
|              | 256482 | VALVOLA, Matrix, flessibile, modello 24Z257   | 1    |
|              | 256483 | VALVOLA, Matrix, lubrificante per ingranaggi, modello 24Z258  | 1    |
|              | 25M317 | VALVOLA, Pulse rigida, modello 25D948   | 1    |
|              | 25M319 | VALVOLA, Pulse, flessibile, modello 25D952  | 1    |
|              | 25M326 | VALVOLA, Pulse, lubrificante per ingranaggi, modello 25D953   | 1    |
| 13           | 24J378 | KIT, accessorio, CE, 3:1, modelli 24H762 - 24H773; 24H927 - 24H938  | 1    |
|              | 24J379 | KIT, accessorio, CE, 5:1, modelli 24H879 - 24H890; 24H952 - 24H963  | 1    |
| 14           | 24F796 | BOBINA, flessibile, 12,7 mm x 10,6 m (1/2" x 35 ft), olio, modelli 24H758 - 24H761; 24H923 - 24H926; 24H770 - 24H773; 24H935 - 24H938 | 1    |
|              | 24H662 | BOBINA, flessibile,12,7 mm x 10,6 m (1/2" x 35 ft), olio, modelli 24H750 - 24H753; 24H915 - 24H918; 24H762- 24H765; 24H9927- 24H930   | 1    |
|              | 24J133 | BOBINA, flessibile,12,7 mm x 10,6 m (1/2" x 35 ft), olio, modelli 24H754 - 24H757; 24H919 - 24H922; 24H766 - 24H769; 24H931 - 24H934  | 1    |



# Modelli e componenti per grasso montati su carrello

## Modelli per grasso 50:1, 55 kg (120 lb)

| Modello | Bobina | NPT | BSPP | BSPT | CE |
|---------|--------|-----|------|------|----|
| 24J048  |        | X   |      |      |    |
| 24J049  |        |     | X    |      |    |
| 24J050  |        |     |      | X    |    |
| 24J051  |        | X   |      |      | X  |
| 24J052  |        |     | X    |      | X  |
| 24J053  |        |     |      | X    | X  |
| 24J060  | X      | X   |      |      |    |
| 24J061  | X      |     | X    |      |    |
| 24J062  | X      |     |      | X    |    |
| 24J063  | X      | X   |      |      | X  |
| 24J064  | X      |     | X    |      | X  |
| 24J065  | X      |     |      | X    | X  |

## Modelli per grasso 50:1, 181 kg (400 lb)

| Modello | Bobina | NPT | BSPP | BSPT | CE |
|---------|--------|-----|------|------|----|
| 24J054  |        | X   |      |      |    |
| 24J055  |        |     | X    |      |    |
| 24J056  |        |     |      | X    |    |
| 24J057  |        | X   |      |      | X  |
| 24J058  |        |     | X    |      | X  |
| 24J059  |        |     |      | X    | X  |
| 24J066  | X      | X   |      |      |    |
| 24J067  | X      |     | X    |      |    |
| 24J068  | X      |     |      | X    |    |
| 24J069  | X      | X   |      |      | X  |
| 24J070  | X      |     | X    |      | X  |
| 24J071  | X      |     |      | X    | X  |

## Modelli per grasso 50:1 30-70 kg

| Modello | Bobina | NPT | BSPP | BSPT | CE |
|---------|--------|-----|------|------|----|
| 24R356  |        | X   |      |      | X  |
| 24R357  |        |     | X    |      | X  |
| 24R358  |        |     |      | X    | X  |
| 24R359  | X      | X   |      |      | X  |
| 24R360  | X      |     | X    |      | X  |
| 24R361  | X      |     |      | X    | X  |

## Parti

I componenti del kit tubo del fluido (2), valvola di sfiato (7) e regolatore dell'aria (8) sono mostrati alle pagine 48 e 50.

### Carrello, solo valvola dosatrice

Grasso 55 kg (120 lb), non CE 24J048 - 24J050

Grasso 180 kg (400 lb), non CE 24J054 - 24J056

Grasso 55 kg (120 lb), marchio CE 24J051 - 24J053

Grasso 180 kg (400 lb), marchio CE 24J057 - 24J059

Grasso 30-70 kg marchio CE:

| Rif.   | Codice   | Descrizione   | Q.tà  |   |
|--------|--|---|---|---|
| 1      | 24G603   | POMPA, 50:1, NPT, 55 kg (120 lb), modelli 24J048, 24J051, 24J060, 24J063, 24R356, 24R359                  | 1   |   |
|        | 24G604   | POMPA, 50:1, BSPP, 55 kg (120 lb), modelli 24J049, 24J052, 24J061, 24J064, 24R357, 24R360                 | 1   |   |
|        | 24G605   | POMPA, 50:1, BSPT, 55 kg (120 lb), modelli 24J050, 24J053, 24J062, 24J065, 24R358, 24R361                 | 1   |   |
|        | 24G606   | POMPA, 50:1, NPT, 180 kg (400 lb), modelli 24J054, 24J057, 24J066, 24J069                                 | 1   |   |
|        | 24G607   | POMPA, 50:1, BSPP, 180 kg (400 lb), modelli 24J055, 24J058, 24J067, 24J070                                | 1   |   |
|        | 24G608   | POMPA, 50:1, BSPT, 180 kg (400 lb), modelli 24J056, 24J059, 24H068, 24J071                                | 1   |   |
|        | 2  | 24H862  | KIT, fluido, grasso, NPT, 1,8 m (6 ft) modelli 24J048, 24J054, 24J060, pagina 48  | 1 |
|        |  | 24H863  | KIT, fluido, grasso, BSPT, 1,8 m (6 ft) modelli 24J050, 24J056, 24J062, pagina 48 | 1 |
| 24H864 |  | KIT, fluido, grasso, BSPP, 1,8 m (6 ft) modelli 24J049, 24J055, 24J061, pagina 48                         | 1   |   |
| 24H672 |  | FLESSIBILE, fluido, grasso, 1,8 m (6 ft), NPT, modelli 24J051, 24J057, 24J063, 24J069, 24R356, pagina 49  | 1   |   |
| 24H673 |  | FLESSIBILE, fluido, grasso, 1,8 m (6 ft), BSPT, modello 24J053. 24J059, 24J065, 24J071, 24R358, pagina 49 | 1   |   |
| 24H674 |  | FLESSIBILE, fluido, grasso, 1,8 m (6 ft), BSPP, modelli 24J052, 24J058, 24J064, 24J070, 24R357, pagina 49 | 1   |   |
| 24J501 |  | KIT, fluido, grasso, tubo, 1,8 m (6 ft), NPT, modello 24J066, pagina 50                                   | 1   |   |
| 24J502 | KIT, fluido, grasso, tubo, 1,8 m (6 ft), BSPP, modello 24J067, pagina 50 | 1   |   |   |
| 24J503 | KIT, fluido, grasso, tubo, 1,8 m (6 ft), BSPT, modello 24J068, pagina 50 | 1   |   |   |
| 5      | 25V142   | CARRELLO, 55 kg (120 lb)  | 1   |   |
|        | 24F915   | CARRELLO, 180 kg (400 lb)   | 1   |   |

### Carrello, bobina, solo valvola dosatrice

Grasso 55 kg (120 lb), non CE 24J060 - 24J062

Grasso 180 kg (400 lb), non CE 24J066 - 24J068

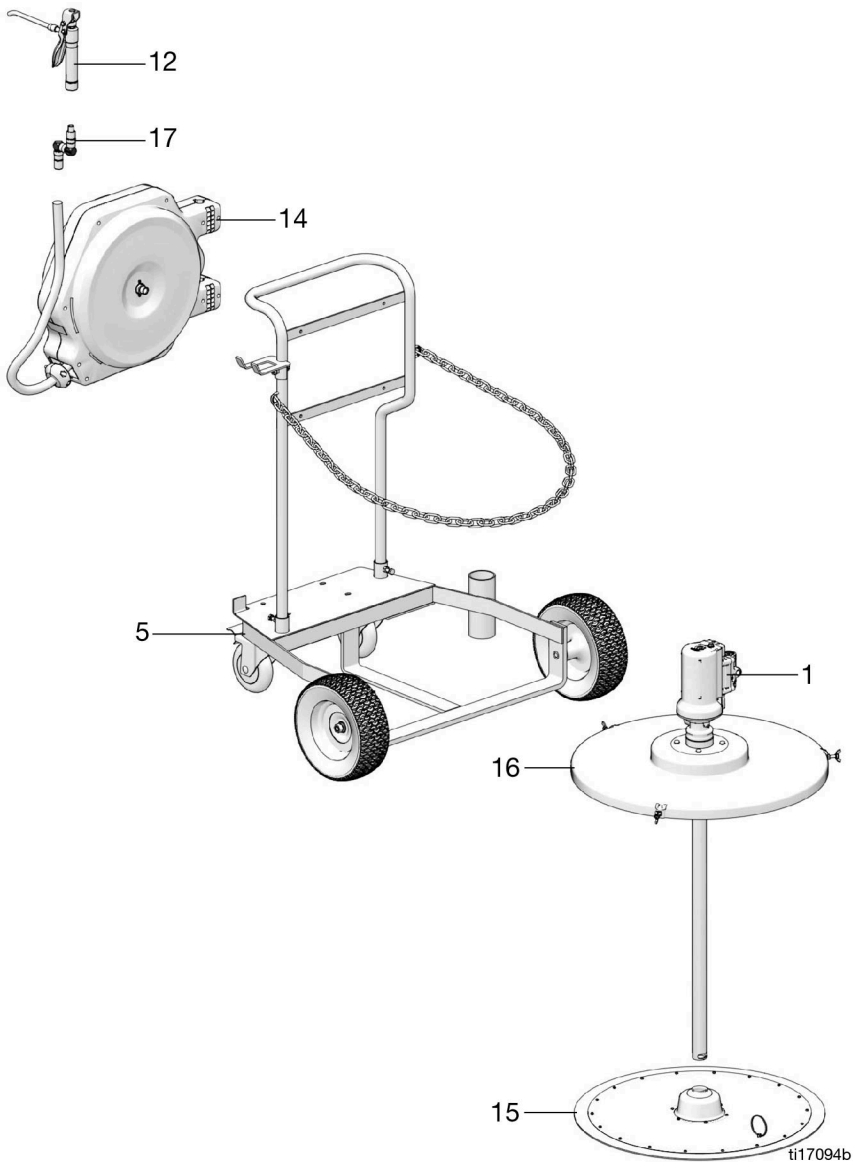
Grasso 55 kg (120 lb), marchio CE 24J063 - 24J065

Grasso 180 kg (400 lb), marchio CE 24J069 - 24J071

Grasso 30-70 kg marchio CE 24R359-24R361

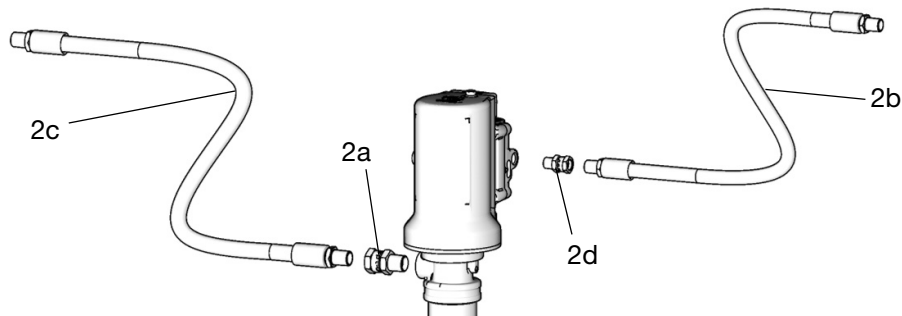
| Rif. | Codice | Descrizione   | Q.tà |
|------|--------|---|------|
| 7    | 110223 | VALVOLA, con sfiato, bidirezionale, NPT, modelli 24J051, 24J057, 24J063, 24J069, 24R356, 24R359   | 1    |
|      | 125041 | VALVOLA, con sfiato, bidirezionale, BSPP, modelli 24J052, 24J053, 24J058, 24J059, 24J064, 24J065, 24J070, 24J071, 24R357, 24R358, 24R360, 24R361    | 1    |
| 8    | 24H420 | REGOLATORE, pressione dell'aria, mini, NPT, modelli 24J051, 24J057, 24J063, 24J069, 24R356, 24R359  | 1    |
|      | 24H419 | REGOLATORE, pressione dell'aria, mini, BSPP, modelli 24J052, 24J053, 24J058, 24J059, 24J064, 24J065, 24J070, 24J071, 24R357, 24R358, 24R360, 24R361 | 1    |
| 12   | 129581 | VALVOLA, grasso, 1/4-18 NPT, con adattatore, modelli 24J408, 24J051, 24J054, 24J057, 24J060, 24J063, 24J066, 24J069, 24R356, 24R359                 | 1    |
|      | 24H404 | VALVOLA, grasso, 1/4-19 BSPP, con adattatore, modelli 24J049, 24J052, 24J055, 24J058, 24J061, 24J064, 24J067, 24J070, 24R357, 24R360                | 1    |
|      | 24H400 | VALVOLA, grasso, 1/4-19 BSPT, con adattatore, modelli 24J050, 24J053, 24J056, 24J059, 24J062, 24J065, 24J068, 24J071, 24R3258, 24R361               | 1    |
| 13   | 24J377 | KIT, accessorio, CE, 50:1 (non mostrato) modelli 24J051 - 24J053, 24J057 - 24J059; 24J063 - 24J071, 24R356 - 24R361                                 | 1    |
| 14   | 24H663 | BOBINA, flessibile, 6,35 mm x 10,6 m (1/4" x 35 ft), modelli 24J060, 24J063, 24J066, 24J069, 24R359   | 1    |
|      | 24J134 | BOBINA, flessibile, 6,35 mm x 10,6 m (1/4" x 35 ft), modelli 24J061, 24J064, 24J067, 24J070, 24R360   | 1    |
|      | 24F797 | BOBINA, flessibile, 6,35 mm x 10,6 m (1/4" x 35 ft), modelli 24J062, 24J065, 24J068, 24J071, 24R361   | 1    |
| 15   | 24F902 | PIASTRA, di inseguimento, 55 kg (120 lb), modelli 24J048 - 24J050; 24J060 - 24J062  | 1    |
|      | 24F903 | PIASTRA, di inseguimento, 180 kg (400 lb), modelli 24J054 - 24J056; 24J066 - 24J068   | 1    |

| Rif. | Codice | Descrizione  | Q.tà |
|------|--------|--|------|
| 16   | 24F905 | COPERCHIO, fusto, 55 kg (120 lb), modelli 24J048 - 24J050; 24J060 -24J062; 24R356 - 24R361                         | 1    |
|      | 24F906 | COPERCHIO, fusto, 180 kg (400 lb), modelli 24J054 - 24J059; 24J066 - 24J068; 24J069 - 24J071                       | 1    |
|      | 24N924 | COPERCHIO, fusto, modelli 24J051-24J053; 24J063-24J065   |      |
| 17   | 129591 | GIREVOLE, a Z, 1/4-18 NPT, modelli 24J048, 24J051, 24J054, 24J057, 24J060, 24J063, 24J066, 24J069, 24R356, 24R359  | 1    |
|      | 24H614 | GIREVOLE, a Z, 1/4-19 BSPT, modelli 24J050, 24J053, 24J056, 24J059, 24J062, 24J065, 24J068, 24J071, 24R357, 24R360 | 1    |
|      | 24H615 | GIREVOLE, a Z, 1/4-19 BSPP, modelli 24J049, 24J052, 24J055, 24J058, 24J061, 24J064, 24J067, 24J070, 24R358, 24R361 | 1    |



## Parti del kit (2) tubo del fluido

NPT, BSPT, BSPP, olio o grasso, tubo da 1,8 m (6 ft) o 5 m (15 ft), senza avvolgi tubo, senza marchio CE



### Modelli per olio

#### 24H859 - NPT, 1,8 m (6 ft)

Modelli: 24H695, 24H750 - 24H753, 24H799 - 24H802, 24H842, 24H915 - 24H918, 24H964 - 24H967

#### Rif. Descrizione

| Rif. | Descrizione  | Q.tà |
|------|--|------|
| 2a   | RACCORDO, giunto, adattatore                           | 1    |
| 2b   | FLESSIBILE DI 9,5 mm (3/8") x 1,8 m (6 ft), aria/acqua | 1    |
| 2c   | FLESSIBILE, DI 12,7 mm (1/2") x 1,8 m (6 ft), olio     | 1    |
| 2d   | GIUNZIONE, raccordo girevole                           | 1    |

#### 24H860 - BSPT, 1,8 m (6 ft),

Modelli: 24H697, 24H758 - 24H761, 24H807 - 24H810, 24H843, 24H923 - 24H926, 24H972 - 24H975

#### Rif. Descrizione

| Rif. | Descrizione  | Q.tà |
|------|--|------|
| 2a   | RACCORDO, da BSPT 12,7 mm (1/2") a BSPP 12,7 mm (1/2") | 1    |
| 2b   | FLESSIBILE DI 9,5 mm (3/8") x 1,8 m (6 ft), aria/acqua | 1    |
| 2c   | FLESSIBILE, DI 12,7 mm (1/2") x 1,8 m (6 ft), olio     | 1    |
| 2d   | RACCORDO, da BSPT 6,35 mm (1/4") a BSPP 9,5 mm (3/8")  | 1    |

#### 24H861 - BSPP, 6 ft

Modelli: 24H696, 24H754 - 24H757, 24H803 - 24H806, 24H842, 24H919 - 24H922, 24H968 - 24H971

#### Rif. Descrizione

| Rif. | Descrizione  | Q.tà |
|------|--|------|
| 2a   | RACCORDO, da BSPT 12,7 mm (1/2") a BSPP 12,7 mm (1/2") | 1    |
| 2b   | FLESSIBILE DI 9,5 mm (3/8") x 1,8 m (6 ft), aria/acqua | 1    |
| 2c   | FLESSIBILE, DI 12,7 mm (1/2") x 1,8 m (6 ft), olio     | 1    |
| 2d   | RACCORDO, da BSPT 6,35 mm (1/4") a BSPP 9,5 mm (3/8")  | 1    |

#### 24H865 - NPT, 5 m (15 ft)

Modelli: 24H774 - 24H777, 24H940 - 24H943, 24Z256, 24Z257, 24Z258, 25D948, 25D952, 25D953

#### Rif. Descrizione

| Rif. | Descrizione  | Q.tà |
|------|--|------|
| 2a   | RACCORDO, giunto, adattatore                           | 1    |
| 2b   | FLESSIBILE DI 9,5 mm (3/8") x 1,8 m (6 ft), aria/acqua | 1    |
| 2c   | FLESSIBILE, DI 12,7 mm (1/2") x 5 m (15 ft), olio      | 1    |
| 2d   | GIUNZIONE, raccordo girevole                           | 1    |

### 24H866 - BSPT, 5 m (15 ft)

Modelli: 24H782 - 24H785, 24H948 - 24H951

#### Rif. Descrizione

| Rif. | Descrizione  | Q.tà |
|------|--|------|
| 2a   | RACCORDO, da BSPT 12,7 mm (1/2") a BSPP 12,7 mm (1/2") | 1    |
| 2b   | FLESSIBILE DI 9,5 mm (3/8") x 1,8 m (6 ft), aria/acqua | 1    |
| 2c   | FLESSIBILE, DI 12,7 mm (1/2") x 5 m (15 ft), olio      | 1    |
| 2d   | RACCORDO, da BSPT 6,35 mm (1/4") a BSPP 9,5 mm (3/8")  | 1    |

### 24J095 - BSPP, 5 m (15 ft)

Modelli: 24H778 - 24H781, 24H944 - 24H947

#### Rif. Descrizione

| Rif. | Descrizione  | Q.tà |
|------|--|------|
| 2a   | RACCORDO, da BSPT 12,7 mm (1/2") a BSPP 12,7 mm (1/2") | 1    |
| 2b   | FLESSIBILE DI 9,5 mm (3/8") x 1,8 m (6 ft), aria/acqua | 1    |
| 2c   | FLESSIBILE, DI 12,7 mm (1/2") x 5 m (15 ft), olio      | 1    |
| 2d   | RACCORDO, da BSPT 6,35 mm (1/4") a BSPP 9,5 mm (3/8")  | 1    |

### Modelli per grasso

#### 24H862 - NPT

Modelli: 24J030, 24J036, 24J042, 24J048, 24J054

#### Rif. Descrizione

| Rif. | Descrizione  | Q.tà |
|------|--|------|
| 2a   | GIUNZIONE, raccordo girevole                           | 1    |
| 2b   | FLESSIBILE DI 9,5 mm (3/8") x 1,8 m (6 ft), aria/acqua | 1    |
| 2c   | FLESSIBILE, DI 6,35 mm (1/4") x 1,8 m (6 ft), grasso   | 1    |
| 2d   | GIUNZIONE, raccordo girevole                           | 1    |

#### 24H863 - BSPT

Modelli: 24J031, 24J038, 24J044, 24J050, 24J056

#### Rif. Descrizione

| Rif. | Descrizione  | Q.tà |
|------|--|------|
| 2a   | RACCORDO, da BSPP 6,35 mm (1/4") a BSPT 6,35 mm (1/4") | 1    |
| 2b   | FLESSIBILE DI 9,5 mm (3/8") x 1,8 m (6 ft), aria/acqua | 1    |
| 2c   | FLESSIBILE, DI 6,35 mm (1/4") x 1,8 m (6 ft), grasso   | 1    |
| 2d   | RACCORDO, da BSPT 6,35 mm (1/4") a BSPP 9,5 mm (3/8")  | 1    |

#### 24H864 - BSPP

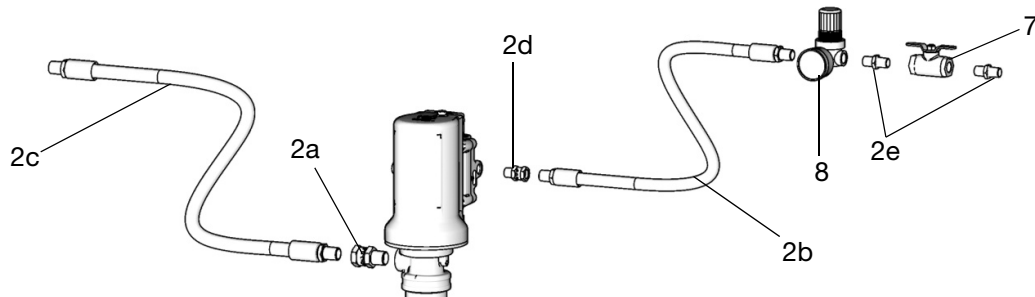
Modelli: 24J031, 24J037, 24J043, 24J049, 24J055

#### Rif. Descrizione

| Rif. | Descrizione  | Q.tà |
|------|--|------|
| 2a   | RACCORDO, da BSPP 6,35 mm (1/4") a BSPP 6,35 mm (1/4") | 1    |
| 2b   | FLESSIBILE DI 9,5 mm (3/8") x 1,8 m (6 ft), aria/acqua | 1    |
| 2c   | FLESSIBILE, DI 6,35 mm (1/4") x 1,8 m (6 ft), grasso   | 1    |
| 2d   | RACCORDO, da BSPT 6,35 mm (1/4") a BSPP 9,5 mm (3/8")  | 1    |



**NPT, BSPT, BSPP, olio o grasso, flessibile da 1,8 m (6 ft) o 5 m (15 ft), senza avvolgi tubo, marchio CE (i componenti 7 e 8 sono mostrati solo come riferimento per il montaggio)**



### Modelli per olio

#### 24H608 - NPT, 1,8 m (6 ft)

Modelli: 24H698, 24H762 - 24H765, 24H811 - 24H814, 24H845, 24H927 - 24H930, 24H976 - 24H979

| Rif. | Descrizione  | Q.tà |
|------|--|------|
| 2a   | RACCORDO, giunto, adattatore                           | 1    |
| 2b   | FLESSIBILE DI 9,5 mm (3/8") x 1,8 m (6 ft), aria/acqua | 1    |
| 2c   | FLESSIBILE, DI 12,7 mm (1/2") x 1,8 m (6 ft), olio     | 1    |
| 2d   | GIUNZIONE, raccordo girevole                           | 1    |
| 2e   | RACCORDO, nipplo, corto                                | 2    |

#### 24H609 - BSPT, 1,8 m (6 ft)

Modelli: 24H700, 24H770 - 24H773, 24H819 - 24H822, 24H847, 24H935 - 24H938, 24H984 - 24H987

| Rif. | Descrizione  | Q.tà |
|------|--|------|
| 2a   | RACCORDO, da BSPT 12,7 mm (1/2") a BSPP 12,7 mm (1/2") | 1    |
| 2b   | FLESSIBILE DI 9,5 mm (3/8") x 1,8 m (6 ft), aria/acqua | 1    |
| 2c   | FLESSIBILE, DI 12,7 mm (1/2") x 1,8 m (6 ft), olio     | 1    |
| 2d   | RACCORDO, da BSPT 6,35 mm (1/4") a BSPP 9,5 mm (3/8")  | 1    |
| 2e   | RACCORDO, da BSPT 6,35 mm (1/4") a BSPT 6,35 mm (1/4") | 2    |

#### 24H610 - BSPP, 1,8 m (6 ft)

Modelli: 24H699, 24H766 - 27H769, 24H815 - 24H818, 24H846, 24H931 - 24H934, 24H980 - 24H983

| Rif. | Descrizione  | Q.tà |
|------|--|------|
| 2a   | RACCORDO, da BSPT 12,7 mm (1/2") a BSPP 12,7 mm (1/2") | 1    |
| 2b   | FLESSIBILE DI 9,5 mm (3/8") x 1,8 m (6 ft), aria/acqua | 1    |
| 2c   | FLESSIBILE, DI 12,7 mm (1/2") x 1,8 m (6 ft), olio     | 1    |
| 2d   | RACCORDO, da BSPT 6,35 mm (1/4") a BSPP 9,5 mm (3/8")  | 1    |
| 2e   | RACCORDO, da BSPT 6,35 mm (1/4") a BSPT 6,35 mm (1/4") | 2    |

#### 24H833 - NPT, 5 m (15 ft)

Modelli: 24H786 - 24H789, 24H952 - 24H955

| Rif. | Descrizione  | Q.tà |
|------|--|------|
| 2a   | RACCORDO, giunto, adattatore                           | 1    |
| 2b   | FLESSIBILE DI 9,5 mm (3/8") x 1,8 m (6 ft), aria/acqua | 1    |
| 2c   | FLESSIBILE, DI 12,7 mm (1/2") x 5 m (15 ft), olio      | 1    |
| 2d   | GIUNZIONE, raccordo girevole                           | 1    |
| 2e   | RACCORDO, nipplo, corto                                | 2    |

#### 24H834 - BSPT, 5 m (15 ft)

Modelli: 24H794 - 24H797, 24H960 - 24H963

| Rif. | Descrizione  | Q.tà |
|------|--|------|
| 2a   | RACCORDO, da BSPT 12,7 mm (1/2") a BSPP 12,7 mm (1/2") | 1    |
| 2b   | FLESSIBILE DI 9,5 mm (3/8") x 1,8 m (6 ft), aria/acqua | 1    |
| 2c   | FLESSIBILE, DI 12,7 mm (1/2") x 5 m (15 ft), olio      | 1    |
| 2d   | RACCORDO, da BSPT 6,35 mm (1/4") a BSPP 9,5 mm (3/8")  | 1    |
| 2e   | RACCORDO, da BSPT 6,35 mm (1/4") a BSPT 6,35 mm (1/4") | 2    |

#### 24H835 - BSPP, 5 m (15 ft)

Modelli: 24H790 - 24H793, 24H956 - 24H959

| Rif. | Descrizione  | Q.tà |
|------|--|------|
| 2a   | RACCORDO, da BSPT 12,7 mm (1/2") a BSPP 12,7 mm (1/2") | 1    |
| 2b   | FLESSIBILE DI 9,5 mm (3/8") x 1,8 m (6 ft), aria/acqua | 1    |
| 2c   | FLESSIBILE, DI 12,7 mm (1/2") x 5 m (15 ft), olio      | 1    |
| 2d   | RACCORDO, da BSPT 6,35 mm (1/4") a BSPP 9,5 mm (3/8")  | 1    |
| 2e   | RACCORDO, da BSPT 6,35 mm (1/4") a BSPT 6,35 mm (1/4") | 2    |

### Modelli per grasso

#### 24H672 - NPT

Modelli: 24J033, 24J039, 24J045, 24J051, 24J057, 24J063

| Rif. | Descrizione  | Q.tà |
|------|--|------|
| 2a   | GIUNZIONE, raccordo girevole                           | 1    |
| 2b   | FLESSIBILE DI 9,5 mm (3/8") x 1,8 m (6 ft), aria/acqua | 1    |
| 2c   | FLESSIBILE, DI 6,35 mm (1/4") x 1,8 m (6 ft), grasso   | 1    |
| 2d   | GIUNZIONE, raccordo girevole                           | 1    |
| 2e   | RACCORDO, nipplo, corto                                | 2    |

#### 24H673 - BSPT

Modelli: 24J035, 24J041, 24J047, 24J053, 24J059, 24J065

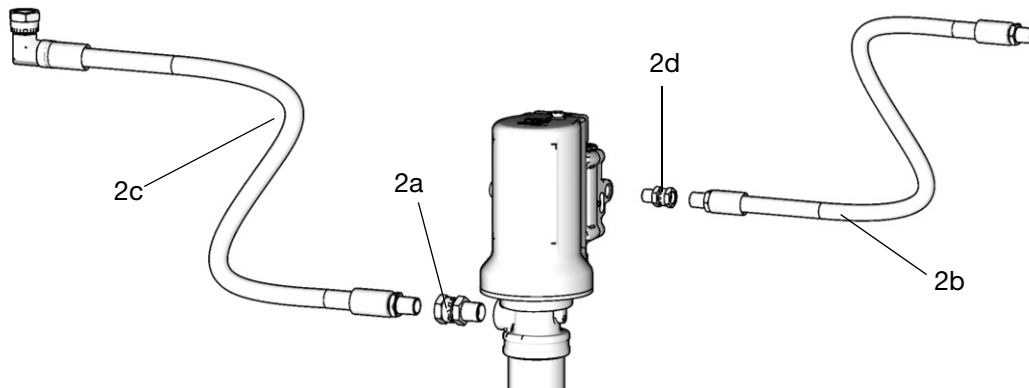
| Rif. | Descrizione  | Q.tà |
|------|--|------|
| 2a   | RACCORDO, da BSPP 6,35 mm (1/4") a BSPT 6,35 mm (1/4") | 1    |
| 2b   | FLESSIBILE DI 9,5 mm (3/8") x 1,8 m (6 ft), aria/acqua | 1    |
| 2c   | FLESSIBILE, DI 6,35 mm (1/4") x 1,8 m (6 ft), grasso   | 1    |
| 2d   | RACCORDO, da BSPT 6,35 mm (1/4") a BSPP 9,5 mm (3/8")  | 1    |
| 2e   | RACCORDO, da BSPT 6,35 mm (1/4") a BSPT 6,35 mm (1/4") | 2    |

#### 24H674 - BSPP

Modelli: 24J034, 24J040, 24J046, 24J05, 24J058, 24J064

| Rif. | Descrizione  | Q.tà |
|------|--|------|
| 2a   | RACCORDO, da BSPP 6,35 mm (1/4") a BSPP 6,35 mm (1/4") | 1    |
| 2b   | FLESSIBILE DI 9,5 mm (3/8") x 1,8 m (6 ft), aria/acqua | 1    |
| 2c   | FLESSIBILE, DI 6,35 mm (1/4") x 1,8 m (6 ft), grasso   | 1    |
| 2d   | RACCORDO, da BSPT 6,35 mm (1/4") a BSPP 9,5 mm (3/8")  | 1    |
| 2e   | RACCORDO, da BSPT 6,35 mm (1/4") a BSPT 6,35 mm (1/4") | 2    |

**NPT, BSPT, BSPP, olio, 1,8 m (6 ft), tubo, con avvolgi tubo, senza marchio CE**



**Modelli per olio**

**24J495 - NPT**

Modelli: 24H701 - 24H704, 24H725 - 24H728, 24H867 - 24H870, 24H891 - 24H894

| Rif. | Descrizione   | Q.tà |
|------|---|------|
| 2a   | GIUNZIONE, raccordo girevole                              | 1    |
| 2b   | FLESSIBILE DI 9,5 mm (3/8") x 1,8 m (6 ft), aria/acqua    | 1    |
| 2c   | FLESSIBILE, 12,7 mm (1/2") x 1,8 m (6 ft), tubo olio, NPT | 1    |
| 2d   | RACCORDO, giunto, adattatore                              | 1    |

**24J496 - BSPP**

Modelli: 24H705 - 24H708, 24H729 - 24H732, 24H871 - 24H874, 24H895 - 24H898

| Rif. | Descrizione  | Q.tà |
|------|--|------|
| 2a   | RACCORDO, da BSPT 6,35 mm (1/4") a BSPP 9,5 mm (3/8")      | 1    |
| 2b   | FLESSIBILE DI 9,5 mm (3/8") x 1,8 m (6 ft), aria/acqua     | 1    |
| 2c   | FLESSIBILE, 12,7 mm (1/2") x 1,8 m (6 ft), tubo olio, BSPP | 1    |
| 2d   | RACCORDO, da BSPT 12,7 mm (1/2") a BSPP 12,7 mm (1/2")     | 1    |

**24J497 - BSPT**

Modelli: 24H709 - 24H712, 24H733 - 24H736, 24H875 - 24H878, 24H899 - 24H902

| Rif. | Descrizione  | Q.tà |
|------|--|------|
| 2a   | RACCORDO, da BSPT 6,35 mm (1/4") a BSPP 9,5 mm (3/8")      | 1    |
| 2b   | FLESSIBILE DI 9,5 mm (3/8") x 1,8 m (6 ft), aria/acqua     | 1    |
| 2c   | FLESSIBILE, 12,7 mm (1/2") x 1,8 m (6 ft), tubo olio, BSPT | 1    |
| 2d   | RACCORDO, da BSPT 12,7 mm (1/2") a BSPP 12,7 mm (1/2")     | 1    |

**Modelli per grasso**

**24J501 - NPT**

Modello: 24J066

| Rif. | Descrizione   | Q.tà |
|------|---|------|
| 2a   | GIUNZIONE, raccordo girevole                                | 1    |
| 2b   | FLESSIBILE DI 9,5 mm (3/8") x 1,8 m (6 ft), aria/acqua      | 1    |
| 2c   | FLESSIBILE, 6,35 mm (1/4") x 1,8 m (6 ft), tubo grasso, NPT | 1    |
| 2d   | GIUNZIONE, raccordo girevole                                | 1    |

**24J502 - BSPP**

Modello: 24J067

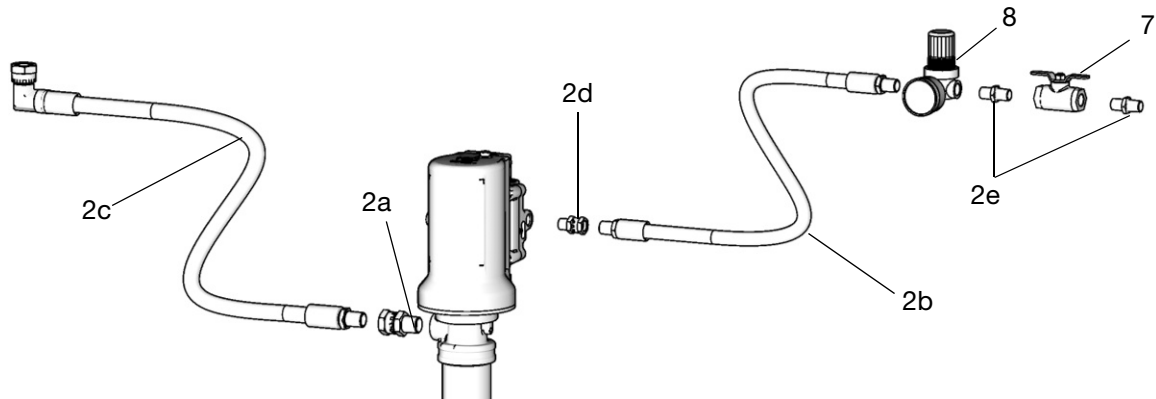
| Rif. | Descrizione  | Q.tà |
|------|--|------|
| 2a   | RACCORDO, da BSPP 6,35 mm (1/4") a BSPP 6,35 mm (1/4")       | 1    |
| 2b   | FLESSIBILE DI 9,5 mm (3/8") x 1,8 m (6 ft), aria/acqua       | 1    |
| 2c   | FLESSIBILE, 6,35 mm (1/4") x 1,8 m (6 ft), tubo grasso, BSPP | 1    |
| 2d   | RACCORDO, da BSPT 6,35 mm (1/4") a BSPP 9,5 mm (3/8")        | 1    |

**24J503 - BSPT**

Modello: 24J068

| Rif. | Descrizione  | Q.tà |
|------|--|------|
| 2a   | RACCORDO, da BSPP 6,35 mm (1/4") a BSPT 6,35 mm (1/4")       | 1    |
| 2b   | FLESSIBILE DI 9,5 mm (3/8") x 1,8 m (6 ft), aria/acqua       | 1    |
| 2c   | FLESSIBILE, 6,35 mm (1/4") x 1,8 m (6 ft), tubo grasso, BSPT | 1    |
| 2d   | RACCORDO, da BSPT 6,35 mm (1/4") a BSPP 9,5 mm (3/8")        | 1    |

**NPT, BSPT, BSPP, olio, 1,8 m (6 ft), flessibile, con avvolgi tubo, marchio CE (i componenti 7 e 8 sono mostrati solo come riferimento per il montaggio)**



### Modelli per olio

#### 24J492 - NPT

Modelli: 24H713 - 24H716, 24H737 - 24H740, 24H879 - 24H882, 24H903 - 24H906

| Rif. | Descrizione   | Q.tà |
|------|---|------|
| 2a   | RACCORDO, giunto, adattatore                              | 1    |
| 2b   | FLESSIBILE DI 9,5 mm (3/8") x 1,8 m (6 ft), aria/acqua    | 1    |
| 2c   | FLESSIBILE, 12,7 mm (1/2") x 1,8 m (6 ft), tubo olio, NPT | 1    |
| 2d   | GIUNZIONE, raccordo girevole                              | 1    |
| 2e   | RACCORDO, nipplo, corto                                   | 2    |

#### 24J493 - BSPP

Modelli: 24H717 - 24H720, 24H741 - 24H744, 24H883 - 24H886, 24H907 - 24H910

| Rif. | Descrizione  | Q.tà |
|------|--|------|
| 2a   | RACCORDO, da BSPT 12,7 mm (1/2") a BSPP 12,7 mm (1/2")     | 1    |
| 2b   | FLESSIBILE DI 9,5 mm (3/8") x 1,8 m (6 ft), aria/acqua     | 1    |
| 2c   | FLESSIBILE, 12,7 mm (1/2") x 1,8 m (6 ft), tubo olio, BSPP | 1    |
| 2d   | RACCORDO, da BSPT 6,35 mm (1/4") a BSPP 9,5 mm (3/8")      | 1    |
| 2e   | RACCORDO, da BSPT 6,35 mm (1/4") a BSPT 6,35 mm (1/4")     | 2    |

#### 24J494 - BSPT

Modelli: 24H721 - 24H724, 24H745 - 24H748, 24H887 - 24H890, 24H911 - 24H914

| Rif. | Descrizione  | Q.tà |
|------|--|------|
| 2a   | RACCORDO, da BSPT 12,7 mm (1/2") a BSPP 12,7 mm (1/2")     | 1    |
| 2b   | FLESSIBILE DI 9,5 mm (3/8") x 1,8 m (6 ft), aria/acqua     | 1    |
| 2c   | FLESSIBILE, 12,7 mm (1/2") x 1,8 m (6 ft), tubo olio, BSPT | 1    |
| 2d   | RACCORDO, da BSPT 6,35 mm (1/4") a BSPP 9,5 mm (3/8")      | 1    |
| 2e   | RACCORDO, da BSPT 6,35 mm (1/4") a BSPT 6,35 mm (1/4")     | 2    |

### Modelli per grasso

#### 24J498 - NPT

Modello: 24J069

| Rif. | Descrizione   | Q.tà |
|------|---|------|
| 2a   | GIUNZIONE, raccordo girevole                                | 1    |
| 2b   | FLESSIBILE DI 9,5 mm (3/8") x 1,8 m (6 ft), aria/acqua      | 1    |
| 2c   | FLESSIBILE, 6,35 mm (1/4") x 1,8 m (6 ft), tubo grasso, NPT | 1    |
| 2d   | GIUNZIONE, raccordo girevole                                | 1    |
| 2e   | RACCORDO, nipplo, corto                                     | 2    |

#### 24J499 - BSPP

Modello: 24J070

| Rif. | Descrizione  | Q.tà |
|------|--|------|
| 2a   | RACCORDO, da BSPP 6,35 mm (1/4") a BSPP 6,35 mm (1/4")       | 1    |
| 2b   | FLESSIBILE, DI 9,5 mm (3/8") x 1,8 m (6 ft), ARIA/ACQUA      | 1    |
| 2c   | FLESSIBILE, 6,35 mm (1/4") x 1,8 m (6 ft), tubo grasso, BSPP | 1    |
| 2d   | RACCORDO, da BSPT 6,35 mm (1/4") a BSPP 9,5 mm (3/8")        | 1    |
| 2e   | RACCORDO, da BSPT 6,35 mm (1/4") a BSPT 6,35 mm (1/4")       | 2    |

#### 24J500 - BSPT

Modello: 24J071

| Rif. | Descrizione  | Q.tà |
|------|--|------|
| 2a   | RACCORDO, da BSPP 6,35 mm (1/4") a BSPT 6,35 mm (1/4")       | 1    |
| 2b   | FLESSIBILE DI 9,5 mm (3/8") x 1,8 m (6 ft), aria/acqua       | 1    |
| 2c   | FLESSIBILE, 6,35 mm (1/4") x 1,8 m (6 ft), tubo grasso, BSPT | 1    |
| 2d   | RACCORDO, da BSPT 6,35 mm (1/4") a BSPP 9,5 mm (3/8")        | 1    |
| 2e   | RACCORDO, da BSPT 6,35 mm (1/4") a BSPT 6,35 mm (1/4")       | 2    |

## Specifiche tecniche

### Pompa

Le specifiche tecniche della pompa, sono fornite nel manuale di istruzioni della pompa per olio e grasso serie LD incluso con la pompa, vedere **Manuali correlati**, pagina 1.

### Avvolgi tubo

Le specifiche tecniche della pompa, sono fornite nel manuale di istruzioni dell'avvolgi tubo chiuso serie LD incluso con l'avvolgi tubo vedere **Manuali correlati**, pagina 1.

### Dosatore

Le specifiche tecniche del dosatore sono fornite nel manuale di istruzioni incluso con il dosatore, vedere **Manuali correlati**, pagina 1.

### Pistola per grasso

Le specifiche tecniche della pistola per grasso sono fornite nel manuale di istruzioni della valvola di erogazione per grasso incluso con la pistola per grasso, vedere **Manuali correlati**, pagina 1.

### Regolatore dell'aria

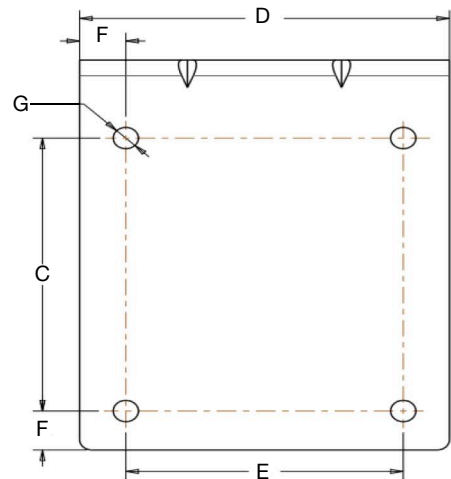
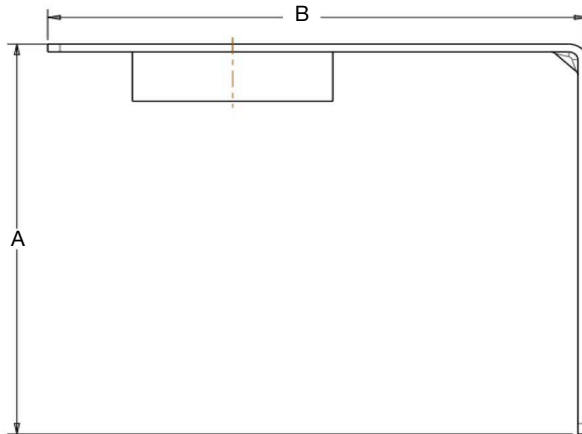
Le specifiche tecniche del regolatore dell'aria sono fornite nel manuale di istruzioni del regolatore dell'aria incluso con il regolatore dell'aria, vedere **Manuali correlati**, pagina 1.

## Staffa a parete: 24F910

|  |                |
|--|----------------|
| Filettatura per il montaggio della pompa | 2" -11 1/2 NPT |
| Peso massimo consentito                  | 3,6 kg (8 lb)  |

### Dimensioni

- A 150 mm (6")
- B 175 mm (6,8")
- C 105 mm (4,1")
- D 120 mm (4,7")
- E 90 mm (3,5")
- F 15 mm (0,6")
- G 4 x 8,2 mm (4 x 0,3")



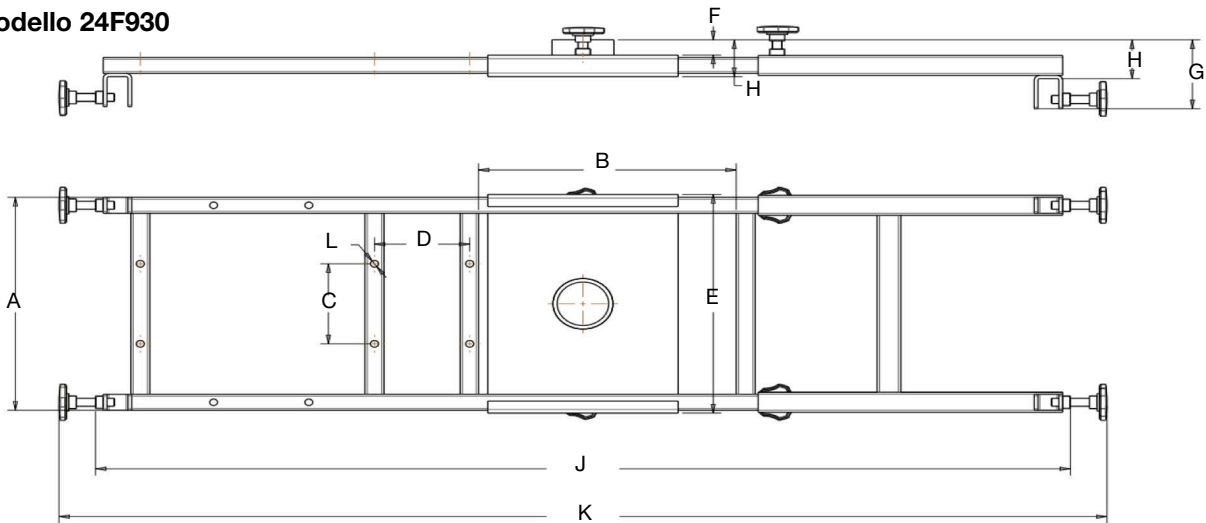
## Staffa per contenitori IBC: 24F930, 24F931

|   |  |
|---|--|
| Filettatura per il montaggio della pompa    | 2" - 11 1/2 NPT                              |
| Schema di montaggio della base della bobina | 100 mm x 100 mm x 8,5 mm<br>(4" x 4" x 0,3") |

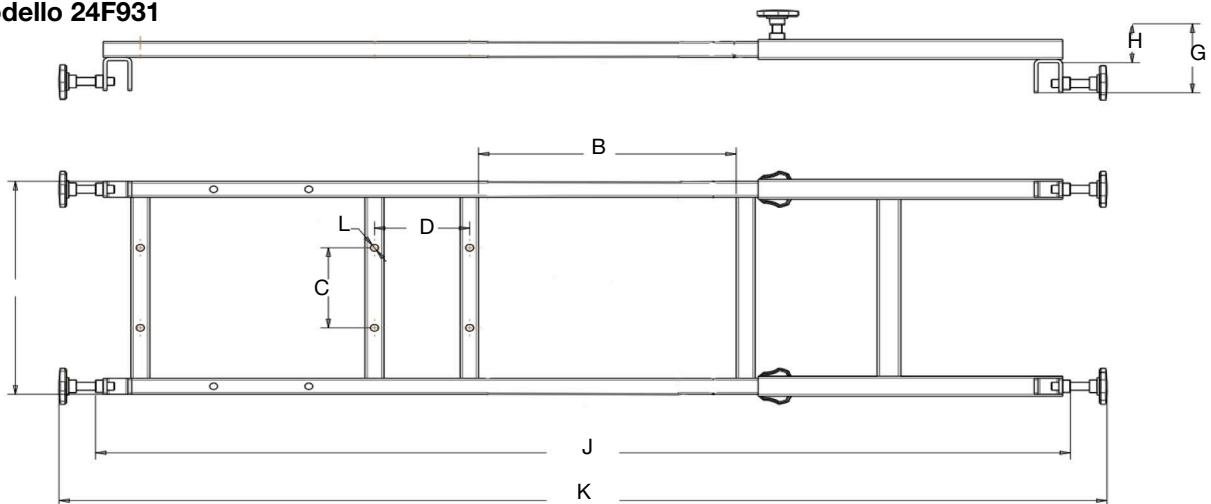
### Dimensioni

- A 266 mm (10,5")
- B 271 mm (10,7")
- C 100 mm (4")
- D 100 mm (4")
- E 273 mm (10,75")
- F 19 mm (0,7")
- G 46 mm (1,8")
- H 48,5 mm (1,9")
- J Da minimo a massimo: 1020 - 1250 mm (40" - 49,2")
- K Da minimo a massimo: 1070 - 1300 mm (42" - 51,2")
- L 4 x 8,2 mm (4 x 0,3")

### Modello 24F930



### Modello 24F931

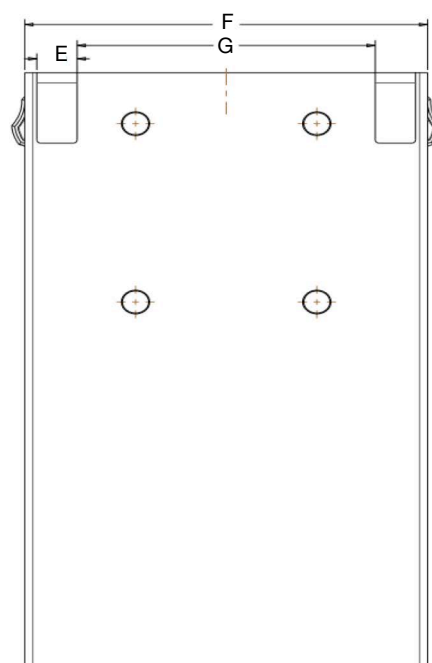
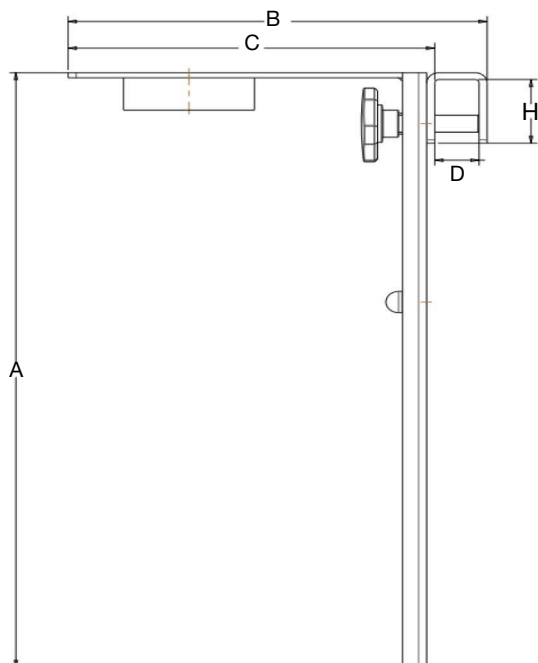


**Staffa per pompa per contenitori IBC: 24F920  
(include 24F910)**

|  |                |
|--|----------------|
| Filettatura per il montaggio della pompa | 2" -11 1/2 NPT |
| Peso massimo consentito                  | 3,6 kg (8 lb)  |

**Dimensioni**

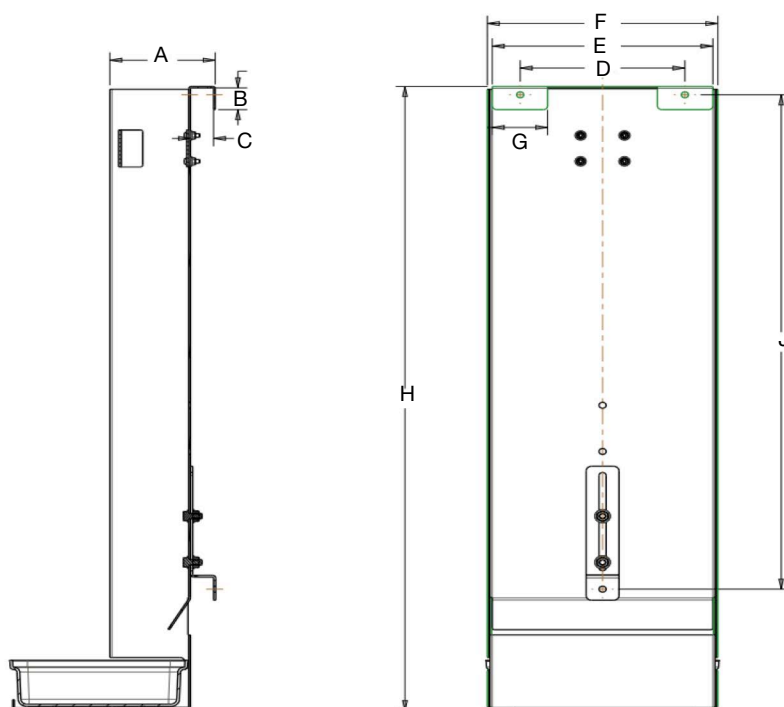
- A 350 mm (13,7")
- B 208 mm (8")
- C 182 mm (7")
- D 2 x 22 mm (2 x 0,8")
- E 2 x 20 mm (2 x 0,75")
- F 200 mm (7,8")
- G 148 mm (5,8")
- H 2 x 37,5 mm (2 x 1,4")



**Vassoio dosatore: 24F914**

**Dimensioni**

- A 96 mm (3,7")
- B 2 x 23,5 mm (2 x 1")
- C 2 x 21 mm (2 x 0,8")
- D 150 mm (6")
- E 201 mm (8")
- F 210 mm (8,25")
- G 2 x 50,5 mm (2 x 2")
- H 675,5 mm (26,5")
- J 535 mm (21")





## Carrello, 55 kg (120 lb)

|                          |                   |
|--------------------------|-------------------|
| Capacità di sollevamento | 90,7 kg (200 lb)  |
| Peso del carrello        | 17,5 kg (38,5 lb) |

### Dimensioni

- A 700 mm (27,5")
- B 1022 mm (40,2")
- C 600 mm (23,6")

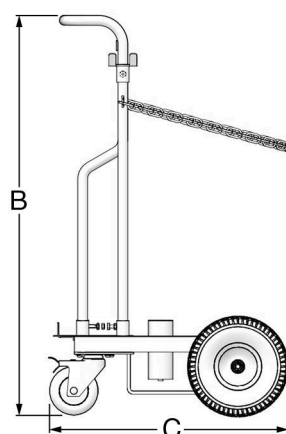
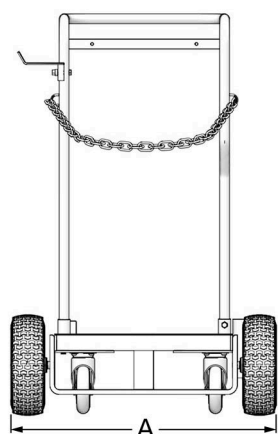
## Carrello, 180 kg (400 lb)

|                          |                   |
|--------------------------|-------------------|
| Capacità di sollevamento | 226,8 kg (500 lb) |
| Peso del carrello        | 22 kg (48,5 lb)   |

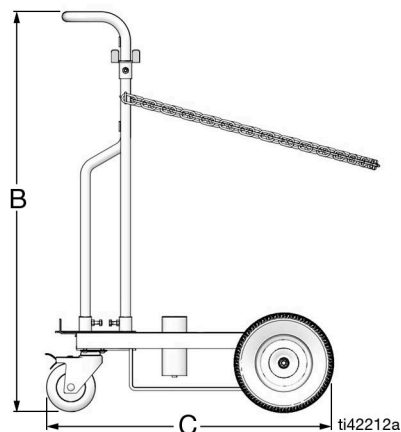
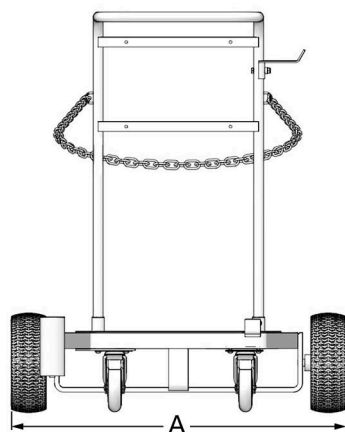
### Dimensioni

- A 854 mm (33,6")
- B 1022 mm (40,2")
- C 710 mm (28,0")

55 kg (120 lb)



180 kg (400 lb)



## Kit del tubo del fluido (2)

|   |   |
|---|---|
| Materiali a contatto con il fluido dei componenti della linea dell'aria                 | Acciaio al carbonio zincato, ottone nichelato, gomma buna-n |
| Pressione di esercizio massima della linea dell'aria con valvola a sfera e regolatore   | 1,03 MPa (10,3 bar, 150 psi)                                |
| Pressione di esercizio massima della linea dell'aria senza valvola a sfera e regolatore | 20,6 MPa (206,8 bar, 300 psi)                               |
| Pressione di esercizio massima della linea olio   | 137 MPa (13,7 bar, 2000 psi)                                |
| Pressione di esercizio massima della linea grasso                                       | 344,7 MPa (34,4 bar; 5000 psi)                              |
| Materiali a contatto con il fluido dei componenti della linea olio o grasso             | Acciaio al carbonio nichelato, gomma buna-n                 |

## Kit di aspirazione (3)

|                                    |  |
|------------------------------------|--|
| Collegamento dei tubi              | 25,4 mm (1") (NPT, BSPT, BSPP)   |
| Lunghezza tubo                     | 2000 mm (6,5 ft)   |
| DE del tubo di aspirazione         | 54 mm (2")   |
| Lunghezza del tubo di aspirazione  | 885 mm / 1070 mm (3 ft / 35 ft)  |
| Alloggiamento di ingresso          | Compatibile con lo sfiato termico  |
| Pressione di esercizio             | Solo aspirazione   |
| Materiali a contatto con il fluido | Alluminio, acciaio al carbonio zincato, acciaio armonico zincato, acciaio in lega cromato, lega di alluminio, cloruro di polivinile. |

# Proposizione California 65

## RESIDENTI IN CALIFORNIA

 **AVVERTENZA:** rischio di cancro e problemi riproduttivi – [www.P65warnings.ca.gov](http://www.P65warnings.ca.gov).

# Garanzia standard Graco

Graco garantisce che tutte le apparecchiature cui si fa riferimento nel presente documento, prodotte da Graco e recanti il suo marchio, sono esenti da difetti nei materiali e nella manodopera alla data di vendita all'acquirente originale. Fatta eccezione per le garanzie a carattere speciale, esteso o limitato applicate da Graco, l'azienda provvederà a riparare o sostituire qualsiasi parte dell'apparecchiatura di cui abbia accertato la condizione difettosa per un periodo di dodici mesi a decorrere dalla data di vendita. La presente garanzia si applica solo alle apparecchiature installate, utilizzate e di cui viene eseguita la manutenzione secondo le raccomandazioni scritte di Graco.

La presente garanzia non copre i casi di usura comuni, né alcun malfunzionamento, danno o usura causati da installazione scorretta, applicazione impropria, abrasione, corrosione, manutenzione inadeguata o impropria, negligenza, incidenti, manomissione o sostituzione di componenti con prodotti non originali Graco, e pertanto Graco declina ogni responsabilità rispetto alle citate cause di danno. Graco non potrà essere ritenuta responsabile neppure per eventuali malfunzionamenti, danni o usura causati dall'incompatibilità delle apparecchiature Graco con strutture, accessori, apparecchiature o materiali non forniti da Graco o con progettazioni, produzioni, installazioni, funzionamenti o manutenzioni errate di strutture, accessori, apparecchiature o materiali non forniti da Graco.

La presente garanzia è condizionata al reso prepagato dell'apparecchiatura ritenuta difettosa a un distributore autorizzato Graco affinché ne verifichi il difetto dichiarato. Se il difetto dichiarato viene verificato, Graco riparerà o sostituirà senza alcun addebito tutti i componenti difettosi. L'apparecchiatura sarà restituita all'acquirente originale con trasporto prepagato. Se l'ispezione non rileva difetti nei materiali o nella lavorazione, le riparazioni saranno effettuate a un costo ragionevole che include il costo dei componenti, la manodopera e il trasporto.

**QUESTA GARANZIA È ESCLUSIVA E SOSTITUISCE TUTTE LE ALTRE GARANZIE, ESPLICITE O IMPLICITE INCLUSE, MA SOLO A TITOLO ESEMPLIFICATIVO, EVENTUALI GARANZIE DI COMMERCIALIZZABILITÀ O IDONEITÀ PER SCOPI PARTICOLARI.**

L'unico obbligo di Graco e il solo rimedio a disposizione dell'acquirente per eventuali violazioni della garanzia sono quelli indicati in precedenza. L'acquirente accetta che nessun altro rimedio (ivi compresi, a titolo esemplificativo ma non esaustivo, danni accidentali o consequenziali derivanti dalla perdita di profitto, mancate vendite, lesioni alle persone o danni alle proprietà o qualsiasi altra perdita accidentale o consequenziale) sia messo a sua disposizione. Qualsiasi azione legale per violazione della garanzia dovrà essere intrapresa entro due (2) anni dalla data di vendita.

**GRACO NON RILASCIA ALCUNA GARANZIA E NON RICONOSCE ALCUNA GARANZIA IMPLICITA DI COMMERCIALIZZABILITÀ E ADATTABILITÀ A SCOPI PARTICOLARI RELATIVAMENTE AD ACCESSORI, ATTREZZATURE, MATERIALI O COMPONENTI VENDUTI MA NON PRODOTTI DA GRACO.** Tali articoli venduti, ma non prodotti, da Graco (come motori elettrici, interruttori, tubi flessibili, ecc.) sono coperti dalla garanzia, se esiste, dei rispettivi fabbricanti. Graco fornirà all'acquirente un'assistenza ragionevole in caso di reclami per violazione di queste garanzie.

In nessun caso Graco sarà responsabile di danni indiretti, accidentali, speciali o conseguenti derivanti dalla fornitura da parte di Graco dell'apparecchiatura di seguito riportata o per la fornitura, il funzionamento o l'utilizzo di qualsiasi altro prodotto o altro articolo venduto, a causa di violazione del contratto, della garanzia, per negligenza di Graco o altro.

## Informazioni su Graco

Per informazioni aggiornate sui prodotti Graco, visitare il sito web [www.graco.com](http://www.graco.com).

Per informazioni sui brevetti, visitare [www.graco.com/patents](http://www.graco.com/patents).

**PER INVIARE UN ORDINE**, contattare il proprio distributore Graco o chiamare per individuare il distributore più vicino.

**Tel.:** 612-623-6928 o **numero verde:** 1-800-533-9655, **Fax:** 612-378-3590

*Tutte le informazioni e le illustrazioni contenute nel presente documento sono basate sui dati più aggiornati disponibili al momento della pubblicazione. Graco si riserva il diritto di apportare modifiche in qualunque momento senza preavviso.*

Traduzione delle istruzioni originali. This manual contains Italian. MM 3A1335

**Sede generale Graco:** Minneapolis

**Uffici internazionali:** Belgio, Cina, Giappone, Corea

**GRACO INC. AND SUBSIDIARIES • P.O. BOX 1441 • MINNEAPOLIS MN 55440-1441 • USA**

**Copyright 2011, Graco Inc. Tutti gli stabilimenti di produzione Graco hanno ottenuto la certificazione ISO 9001.**

[www.graco.com](http://www.graco.com)

Revisione R, dicembre 2023