

SaniForce™ 12:1 卫生泵

3A1849P
ZH

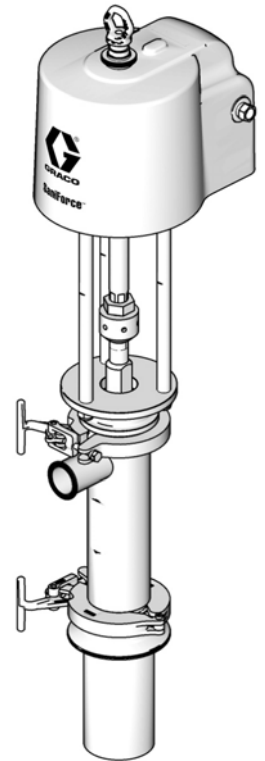
用于卫生泵传送中等粘度和高粘度液体。
仅供专业人士使用。

有关型号信息，其中包括最大流体工作压力，请参见第 2 页。



重要安全指南

请阅读本手册的所有警告及说明。
妥善保存这些说明。



t115718a

目录

型号	2	维修	11
警告	4	断开泵	11
安装	6	拆卸泵	11
接地	6	重新组装泵	13
安装	6	重新连接泵	14
设置	6	零配件	16
操作	8	完整的泵型号 24F625、24Y567 和 24F626	16
泄压流程	8	套件	17
首次使用前请冲洗	8	活塞泵型号 24G761 和 24G762	18
调节泵速和泵压	8	活塞泵型号 24G761 和 24G762	19
关闭泵	8	套件	19
维护	9	尺寸	21
冲洗步骤	9	性能表	22
清洗步骤	9	技术数据	23
拧紧连接处	9	Graco 标准保修	24
故障排除	10		

型号

最大空气入口压力：100 磅 / 平方英寸 (0.7 兆帕，6.9 巴)
 最大流体工作压力：1450 磅 / 平方英寸 (10.1 兆帕，100.4 巴)

泵型号	活塞泵型号	泵类型	泵说明	密封圈
24F625	24G761	填料柱塞	短杆	乙缩醛、聚四氟乙烯、腈和 超高分子量聚乙烯
24F626	24G762	填料柱塞	粗短型带额外密封 *	乙缩醛、聚四氟乙烯、腈和 超高分子量聚乙烯
24Y567†	24G762	填料柱塞	粗短型带额外密封 *	乙缩醛、聚四氟乙烯、腈和 超高分子量聚乙烯

所有型号产品均符合：


除了 EC 法规中的规定之外，EC 1935/2004 标准泵可能也要遵守个别的国家规定 的要求。用户应负责了解并遵守当地法律。

* 适用于输送粘滞材料。

† “类型 3.1” 经 DS/EN 10204 认证

警告

以下为针对本设备的设置、使用、接地、维护及维修警告。惊叹号符号表示一般性警告，而各种危险符号则表示与特定操作过程有关的危险。当本手册正文中出现这些符号时，请回头查阅这些警告。并未包含在本章节内的针对产品的危险符号及警告，可能在本手册内适当的章节出现。

 <h2 style="margin: 0;">警告</h2>	
	<p>皮肤注射危险</p> <p>从分配装置、软管泄漏处或破裂的组件射出的高压液体会刺破皮肤。这看起来就像是割伤，但实际上却是可能导致截肢的严重损伤。应立即进行手术治疗。</p> <ul style="list-style-type: none"> • 切勿将分配装置指向任何人或身体的任何部位。 • 切勿将手放在流体出口上。 • 切勿用手、身体、手套或碎布去堵塞泄漏或使泄漏转向。 • 在停止分配时，以及清洗、检查或维修本设备前，应按照泄压步骤进行操作。 • 在操作设备前要拧紧所有流体连接处。 • 每天检查软管和接头。立刻更换已磨损或损坏的零配件。
	<p>移动部件危险</p> <p>移动部件会挤夹或切断手指及身体的其他部位。</p> <ul style="list-style-type: none"> • 避开运动部件。 • 在护罩被取下或外盖被打开时，切勿操作设备。 • 加压设备起动时可能没有任何警告。在检查、移动或维修本设备之前，应按照泄压步骤 进行操作，并切断所有电源。
	<p>火灾及爆炸危险</p> <p>工作区的易燃烟气（例如溶剂和涂料烟气）可能燃烧或爆炸。防止起火和爆炸的注意事项：</p> <ul style="list-style-type: none"> • 仅在通风良好的地方使用此设备。 • 清除所有火源，如引火火焰、烟头、手提电灯及塑胶遮蔽布（可能会产生静电火花）。 • 确保工作区无碎屑，包括溶剂、碎布和汽油。 • 存在易燃烟雾时，不要插拔电源插头或开关电源或电灯。 • 将工作区内的所有设备接地。请参阅 接地 说明。 • 只能使用已接地的软管。 • 朝桶内扣动扳机时，要握紧喷枪靠在接地桶的边上。 • 如果出现静电火花或感到有电击，要立刻停止操作。在找出并纠正问题之前，不要使用设备。 • 工作区内要始终配备有效的灭火器。

警告

 	<p>设备误用危险 误用设备会导致严重人员伤亡。</p> <ul style="list-style-type: none"> • 不要在疲劳或是受到酒精及药物影响时操作设备。 • 不得超过额定值最低的系统组件的最大工作压力或温度额定值。参阅所有设备手册中的 技术数据。 • 选用兼容设备接液零配件的液体或是溶剂。参阅所有设备手册中的 技术数据。阅读流体和溶剂生产商的警告。有关材料的完整信息，请向分销商或零售商索要材料安全数据表（MSDS）。 • 在设备通电或是带压的状况下，不得离开工作区。当设备不使用时，应关闭所有设备并按照 泄压步骤进行操作。 • 每天检查设备。已磨损或损坏的零配件要立刻修理或更换，且只能使用生产厂家的原装替换用零配件进行修理或更换。 • 切勿对设备进行改动或修改。 • 只能将设备用于其预定的用途。如需获取有关资料，请与经销商联系。 • 让软管和电缆远离交通区域、尖锐边缘、运动部件及高温的表面。 • 切勿扭绞或过度弯曲软管或用软管拽拉设备。 • 确保儿童和动物远离工作区。 • 遵循所有适用的安全规定。
	<p>溅射危险 高温或有毒的流体溅到眼睛里或皮肤上，都会导致严重伤害。在压盘吹泄期间可能发生溅射。</p> <ul style="list-style-type: none"> • 从料桶上拆卸压盘时应使用最小的空气压力。
	<p>有毒液体或是气体危险 有毒液体或气体如果被溅射到眼睛里或是皮肤上，被吸入或是误食，均可能导致严重伤害或死亡。</p> <ul style="list-style-type: none"> • 阅读材料安全数据表（MSDS），熟悉所用流体的特殊危险性。 • 危险性流体要存放在批准的容器内，并按照适用的指南进行处置。
	<p>个人防护装备 在操作或维修设备时，或在进入设备的工作区时，必须穿戴适当的防护装备，以免遭受严重伤害，包括眼睛损伤、听力损伤、吸入有毒烟雾和烧伤。此装备包括但不限于：</p> <ul style="list-style-type: none"> • 护目镜和听力保护装置。 • 流体和溶剂制造商所推荐的呼吸器、防护服及手套。

安装

接地

							
<p>必须将设备接地。通过接地，可在静电聚集时或发生短路时为电流提供逃逸的通路，减少出现静电和电击的危险。</p>							

泵：将接地线（Graco PN 238909）连接至护罩下面空气马达下盖上的接地螺丝上。将接地导线的另一端连接到地表面。

空气和流体软管：为确保接地的连续性，只能使用导电的复合软管 长度最长为 500 英尺（150 米）。检查软管的电阻。如果接地总电阻超过 25 兆欧，应马上更换软管。

空气压缩机：遵照生产厂家的建议。

分配阀：通过连接正确接地的流体软管及泵进行接地。



材料供应容器：遵循当地规定。

接收材料的容器：遵循当地规定。

冲洗时使用的溶剂桶：遵循当地规定。仅使用放置在已接地表面上的导电金属桶。切勿将桶放在诸如纸或纸板等非导电表面上，此类表面会影响接地的连续性。

冲洗或释放压力时要保持接地的连续性：将 分配阀 的金属部分稳定地靠在接地金属桶的边上，然后扣动分配阀。

安装

							
<p>为避免由于泵掉落而受伤，在使用吊环吊起泵之前，检查吊环（16）和螺母（15）上的扭矩。用 30-36 英尺 - 磅（41-49 牛·米）的扭力拧紧。</p>							

应将泵安装在牢固的平面上，其平面应可支撑泵和附件的重量以及工作中产生的压力。不要使用空气或流体管路为泵提供支撑。

设置

							
<p>为了避免污染流体，应使用管道将废气排出流体产品区之外的地方，并远离人、动物或食品加工区域。</p>							

注释：本文中圆括号内的参考号和字母指代插图和零部件图纸中的编号。

Graco 公司可提供附件。应确保所有附件的尺寸和额定压力都满足系统要求。

图 1 只用于指导选择和安装系统 部件及附件。要设计出符合您需要的系统，请联系公司的经销商获取帮助。

将一个排气型主空气阀（G）安装在接近泵入口（D）的位置，以释放其与空气马达之间的残留空气。

在泵空气管路中安装一个空气过滤器 / 调节器（F），使其位于排气阀的上游，以控制进气压力并清除压缩气源中的有害灰尘和污染物。

在泵的空气管路中安装一个泵防空打阀 (S)，以使泵开始运行太快时可以自动关闭空气马达的气源。

将另一个放气型主空气阀 (G) 安装在所有气路附件的上游，并在清洗和修理期间将其用于隔离这些附件。

在分配阀 (K) 的减压气路中安装一个空气调节器 (M) 来控制进入分配阀的空气压力。安装排气阀 (G) 以用于在维修分配阀时关闭气路。

将空气电磁阀 (H) 连接到计时控制器 (L) 上，并将分配阀 (K) 设置为以一定的时间间隔进行分配。

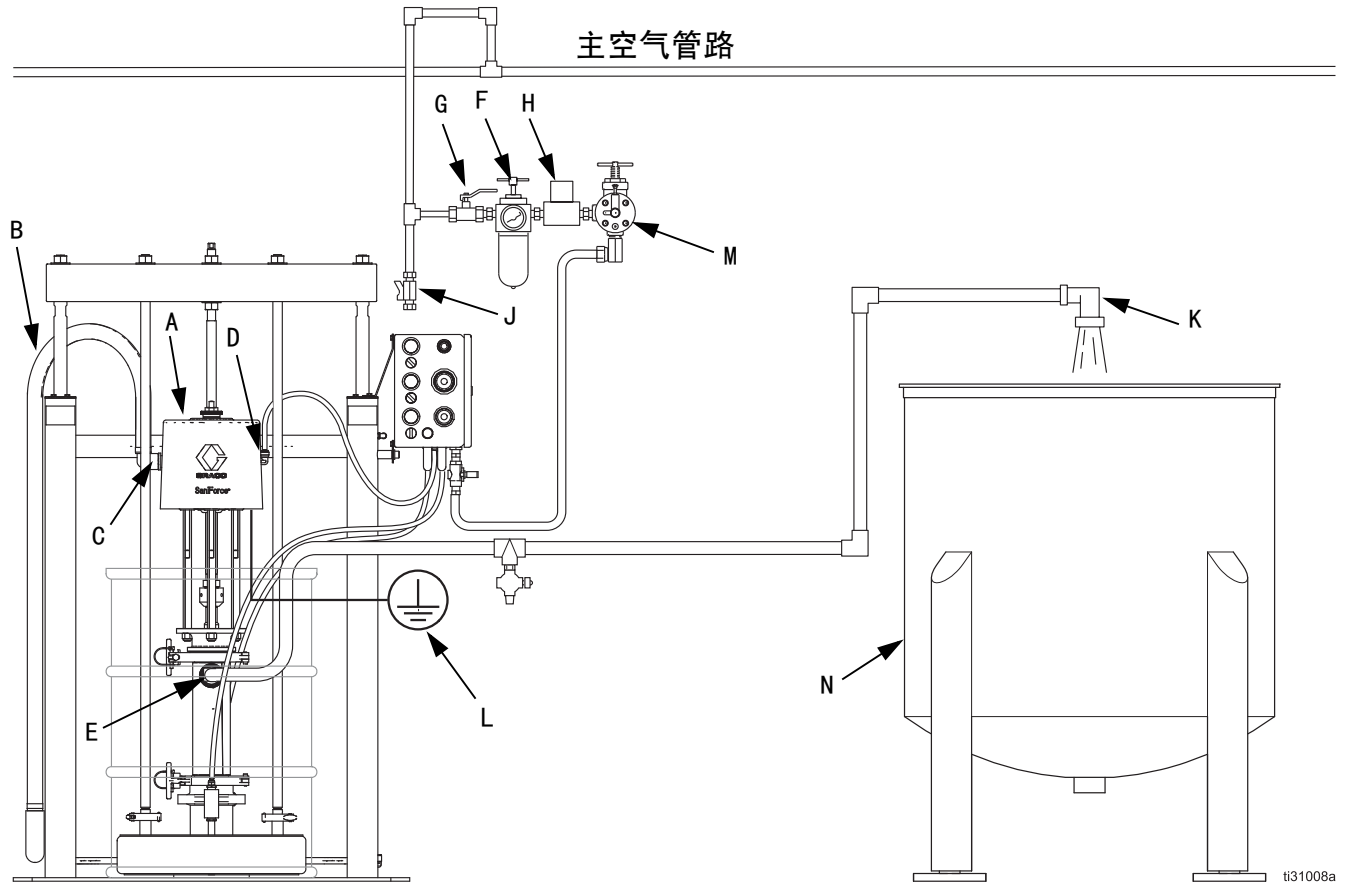


图 1. 典型安装

按键：

泵部件（已包含）

- A 配备压盘泵的卫生泵
- B 排气消声器（也可使用排气软管进行远程安装）
- C 3/4 npt 排气口
- D 1/2 npt 空气入口
- E 2 英寸 法兰式管道尺寸流体出口

系统部件 / 附件（单独出售）

- F 气路过滤器 / 调节器
- G 放气型主空气阀（必要设备）
- H 空气电磁阀
- J 空气管路排放管道及阀
- K 分配喷嘴
- L 泵接地线（必配）
- M 泵防空打阀
- N 储存容器

操作

注意

不要将气动马达暴露在温度高于 120°F (49°C) 的环境中或将浸入式流体泵暴露在温度高于 160°F (71°C) 的环境中。过高的温度可能损坏泵垫圈和密封件。

泄压流程



残留空气会引起泵意外运行，从而导致因溅射、飞溅或运动零部件而造成的严重伤害。在停止泵送时以及在清洗、检查或维修设备之前，应释放压力。

1. 关闭泵的供气。
2. 关闭放气型主空气阀（系统必配）。
3. 打开流体球阀和 / 或分配阀以释放流体压力。

首次使用前请冲洗

在组装卫生泵时曾在运动零部件上使用过卫生润滑剂并将卫生泵放在水中进行过测试。在使用前，要用适当的清洗液彻底冲洗泵，拆卸零部件并对其进行消毒。参见第 9 页冲洗步骤页 9。应查看国家、州和地方法规以了解具体限制。

调节泵速和泵压

将压力调节器设置为零压力。打开放气型主空气阀。调节泵的空气调节器，直到泵平稳运行为止。

先让泵缓慢运转，直到所有的空气被排出管路（流体从出口处源源不断流出）和泵完成填料。

在开启气源的情况下，在分配阀打开时泵将开始运行，并在分配阀关闭时因压力而停止。在循环系统中，泵将一直运行到气源关闭为止。

注意

切忌让泵空载运行。空载泵会迅速加速至高速，可能对泵本身造成损坏。

如果泵加速很快或运行太快，应立即停止泵并检查流体的供应情况。如果供料已空和空气被泵入管路中，则要重新给容器加料并给泵和管路填料。应确保消除系统中的所有空气。

关闭泵

遵循第 8 页泄压流程页 8。务必将泵停在其冲程底部，以防流体在活塞杆上干涸。（气动马达将在冲程底部或顶部排气）。

维护

冲洗步骤



注释：

- 在设备内的流体干涸之前、在一天工作结束时，在存放设备之前以及在修理设备之前，都要进行冲洗。
- 尽可能以最小压力冲洗。检查接头是否泄漏，如有必要将其拧紧。
- 应使用适合的清洗液冲洗。

1. 将泵从流体容器上卸下。让泵以慢速运行，以便尽可能将流体泵出其外。
2. 遵循第 泄压流程页 8。
3. 将虹吸软管放入盛有适合清洗溶液的接地金属桶内。
4. 尽可能将泵空气调节器设置到最低的流体压力并启动泵。
5. 将泵运行足够长的时间以彻底清洁泵和软管。
6. 遵循第 泄压流程页 8。

清洗步骤

注释：以下是清洗卫生泵的基本操作说明。

- 必须 遵照国家和州卫生标准法规以及地方规定。
- 应使用适当的清洁剂和消毒剂并以适合所用产品的 时间间隔进行清洗。
- 应按照清洗产品生产厂家的说明进行操作。

注释：必须将泵拆卸 以对其彻底清洁。

1. 将泵从流体容器上卸下。让泵以慢速运行，以便尽可能将流体泵出其外。

2. 应使用适合的清洗液彻底冲洗系统。参见第 冲洗步骤页 9。
3. 遵循第 泄压流程页 8。
4. 从泵上卸下空气软管、流体软管和接头。
5. 柱塞安装泵：松开手紧螺丝并将上护罩直接从活塞杆上拿起。其他泵：卸下上护罩。
6. 彻底清洗上下护罩之间的端面。
7. 拆卸流体泵及配件。参见第 拆卸泵页 11。
8. 按照清洗产品生产厂家的推荐的温度和浓度，用适当的清洗液清洗泵的所有零部件。
9. 再用水冲洗泵的所有零部件并使其干燥。
10. 检查泵的所有零部件，必要时重新清洗。

注释：必须更换任何已损坏的橡胶零配件，因为它们可能滋生微生物而污染流体。

11. 在装配之前，应将泵的所有零部件浸在适当的消毒剂中。根据需要 将泵零部件从消毒剂中逐个取出。
12. 用合适的防水卫生润滑剂润滑泵的运动零部件、O 型圈、垫圈和密封件。
13. 在使用前应将消毒液在泵和系统中进行循环。
14. 柱塞安装泵：清洗所有的柱塞表面。卸下并清洗充气密封件和柱塞板。请参见手册 3A0591。

拧紧连接处

每次使用之前，检查所有软管的磨损或损坏情况。如有必要，请进行更换。检查所有连接是否紧固和有无泄漏。

故障排除



1. 遵循第 泄压流程页 8。
2. 在拆卸泵之前，应检查故障排除表中所有可能的解决方法。

故障	原因	解决方案
泵无法运行。	气路受限或气源不足。	清理气路或增加供气量。
	气压不足、空气阀等已关闭或堵塞。	打开或清洗空气阀等。
	流体供料已用尽。	重新装满流体。
	气动马达已损坏。	维修。
泵虽然运行，但两个行程的输出量都低。	气路受限或气源不足。	清理气路或增加供气量。
	气压不足、空气阀等已关闭或堵塞。	打开或清洗空气阀等。
	流体供料已用尽。	重新装满流体。
	流体管路、阀、分配阀等受阻。	清理。释放压力并断开流体管路。接通空气。泵启动时流体管路会堵塞。
	喉管垫圈 (103) 已磨损。	更换喉管垫圈。
泵虽然运行，但下行程输出量低。	流体入口阀始终打开或已磨损。	清理或维修流体入口阀。
	气缸 O 形圈 (123) 已损坏。	更换 O 形圈。
泵虽然运行，但上行程输出量低。	流体活塞或密封件 (109, 110) 始终打开或已磨损。	清理或维修流体活塞或密封件。
操作不稳定或加速。	流体供料已用尽。	重新装满流体。
	流体入口阀始终打开或已磨损。	清理或维修流体入口阀。
	流体活塞或密封件 (109, 110) 始终打开或已磨损。	清理或维修流体活塞或密封件。

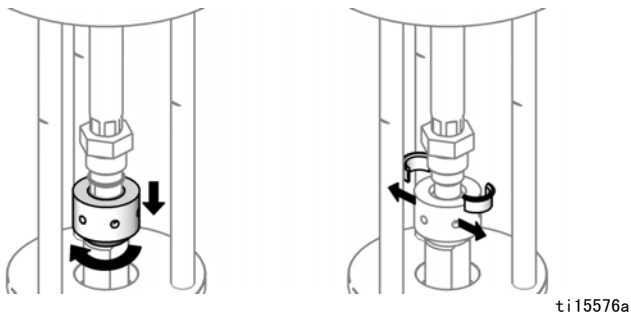
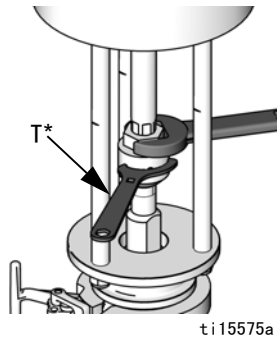
维修

断开泵

<p>移动部件会挤夹或切断手指及身体的其他部位。在操作期间和泵内有压缩空气时，应始终保持手和手指远离填料柱塞。</p>					

1. 将泵从流体容器上卸下。让泵以慢速运行，以便尽可能将流体泵出其外。
2. 遵循第 泄压流程页 8。
3. 从泵上卸下空气软管和流体软管。柱塞安装泵：暂时让柱塞接通空气。

4. 用扳手夹住变径接头。用活动扳手 (T)* 松开连接螺母。
* 可提供 Graco 活动扳工具 (零配件号 112887)。
5. 将连接螺母降低到一定位置以卸下连接环。



6. 卸下将泵基座固定到柱塞或料桶上的管夹。柱塞安装泵：使用柱塞升起空气马达。断开空气管路。
7. 卸下将活塞泵固定到空气马达上的管夹。将活塞泵搬到工作台上维修。

拆卸泵

注释：可提供泵修理配件包。可单独购买该配件包。请见第 19 页的零部件清单，为所用泵选择 正确的配件包。配件包零部件均标有星号 “*”。

1. 将泵侧放，用橡胶锤敲打排料杆 (105) 以将填料活塞组件从基座 (102) 中取出。
2. 用扳手夹住阀板导向头 (119)。用另一个扳手卸下填料活塞螺母 (122)。
3. 卸下填料活塞 (121) 和阀板 (120)。
4. 从基座 (102) 上卸下管夹 (118) 然后卸下基座 (102)。根据需要用橡胶锤敲打以使其松动。
5. 卸下 O 形圈 (123) 和隔圈 (113)。再次敲击移动杆，以将排料杆 / 填料活塞杆组件 (105/106) 从气缸 (101) 中取出。
6. 用扳手夹住移动杆 (106)，并卸下填料活塞导向头 (119)。

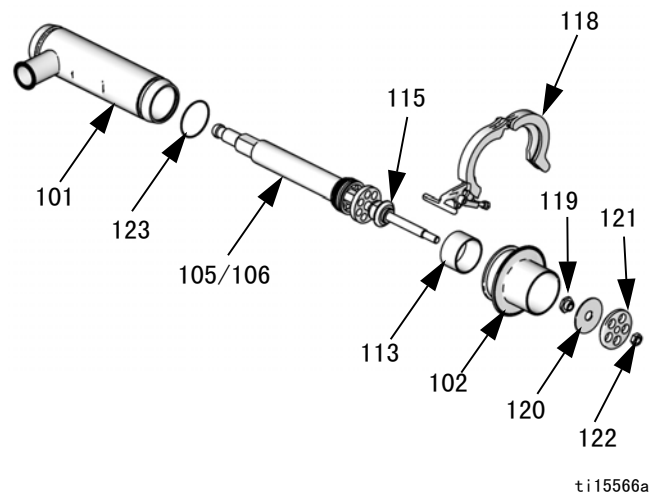
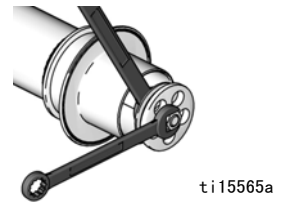


图 2. 拆卸活塞杆

7. 用扳手夹住活塞杆 (106)。用另一个扳手松开进料阀罩 (115)，然后将其卸下。如果进料阀罩 (115) 与移动杆粘在一起，可使用塑料棒和橡胶锤敲打。
8. 拧出垫圈螺母 (117)，并将垫圈组件 (116) 从进料阀罩 (115) 上拆下。

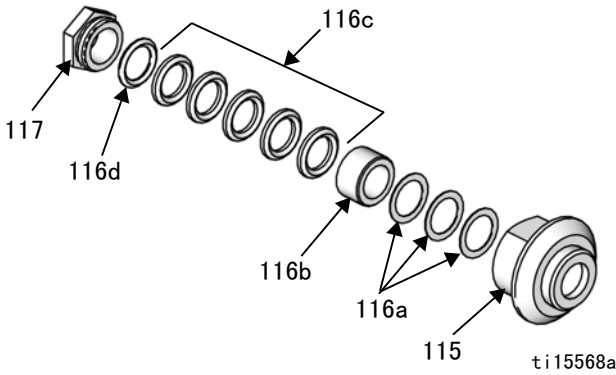


图 3. 进料阀罩

9. 卸下阀板 (112)。用扳手夹住排料杆平面 (105) 和活塞杆平面 (106) 以将其断开。



10. 卸下阀板 (108) 和活塞 (107)。卸下活塞上的轴承 (110)。(型号 24G761 有两个轴承，型号 24G762 有三个轴承)。

注释：从 24G761 型活塞泵上 小心地卸下 U 型环密封件 (109)。应使用挑针而不是螺丝刀，因为垫圈可能会变形。

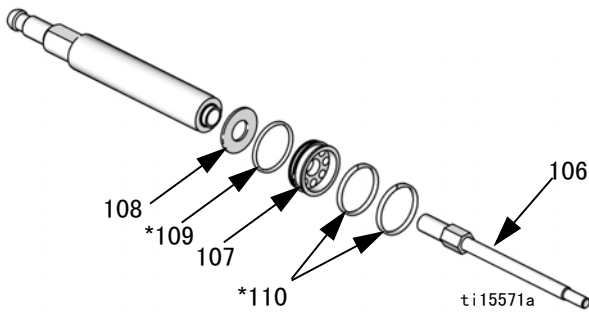


图 4. 拆卸活塞和密封件

11. 将气缸竖起。卸下 U 型环密封组件，其中包括基座 (103a)、插件 (103b)、O 型圈 (103d) 和 U 型环 (103c)。

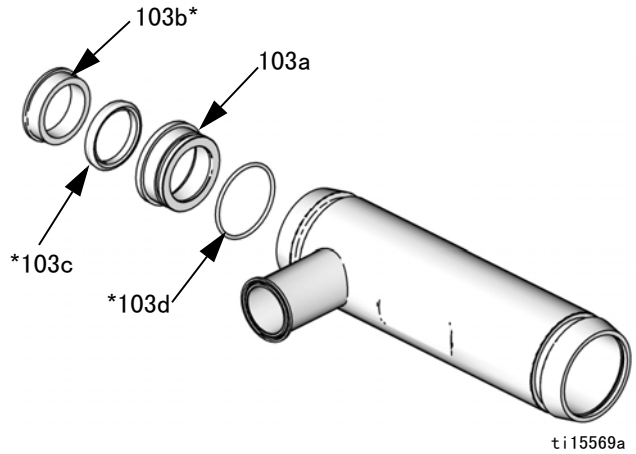


图 5. 拆卸 U 型环密封组件

12. 参见第 清洗步骤 页 9。清洁零部件并检查是否磨损或损坏。必要时请更换。

重新组装泵

注释：必须更换任何已损坏的橡胶零配件，因为它们可能滋生微生物而污染流体。

注释：在安装之前，用合适的防水卫生润滑剂润滑 O 形圈、喉管垫圈和活塞密封件。

1. 将轴承 (110*) 和 U 型环密封件 (109*, 仅用于 24G761) 安装在活塞 (107) 上。活塞 U 型环的唇缘必须朝上。将阀板 (108) 和活塞组件安装在排料杆 (105) 上。活塞开口必须朝下。
2. 用扳手夹住排料杆平面和活塞杆平面将其重新连接。拧紧至 60-70 磅英尺 (81-95 牛·米) 的扭力。
3. 将垫圈组件 (116*) 安装到进料阀罩 (115) 中。保持如下顺序：垫片 (116a)、阴衬套 (116b)、唇缘罩上的五个 V 形垫圈 (116c) 和阳衬套 (116d)。将垫圈螺母 (117) 轻松地拧入阀罩 (115) 中。

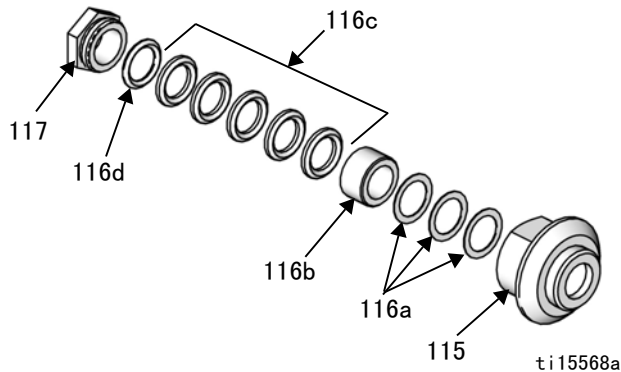


图 6. 进料阀罩

4. 将 U 型环 (103c*) 和插件 (103b*) 安装到 U 型环密封组件基座 (103a) 中。喉管 U 杯唇缘必须朝下。然后安装 O 形圈 (103d*)。
5. 润滑排料杆 / 活塞杆组件并将其从顶部放入气缸中。
6. 将 U 型环组件 (103) 安装在气缸 (101) 顶部。重新安装可能较难。用力要稳，直到组件装入到位。

7. 将泵侧放。用橡胶锤敲打排料杆，以使活塞杆伸出气缸较大距离。
8. 将阀板 (112) 和隔圈 (113) 安装到气缸的底部。安装气缸的 O 形圈 (123*)。

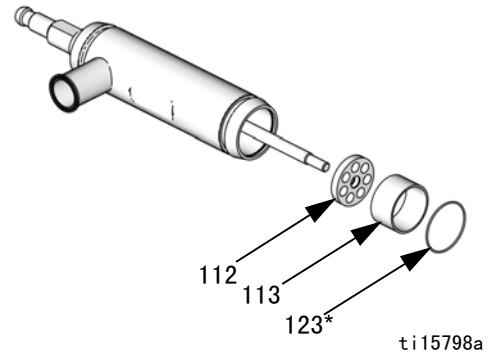


图 7. 阀板

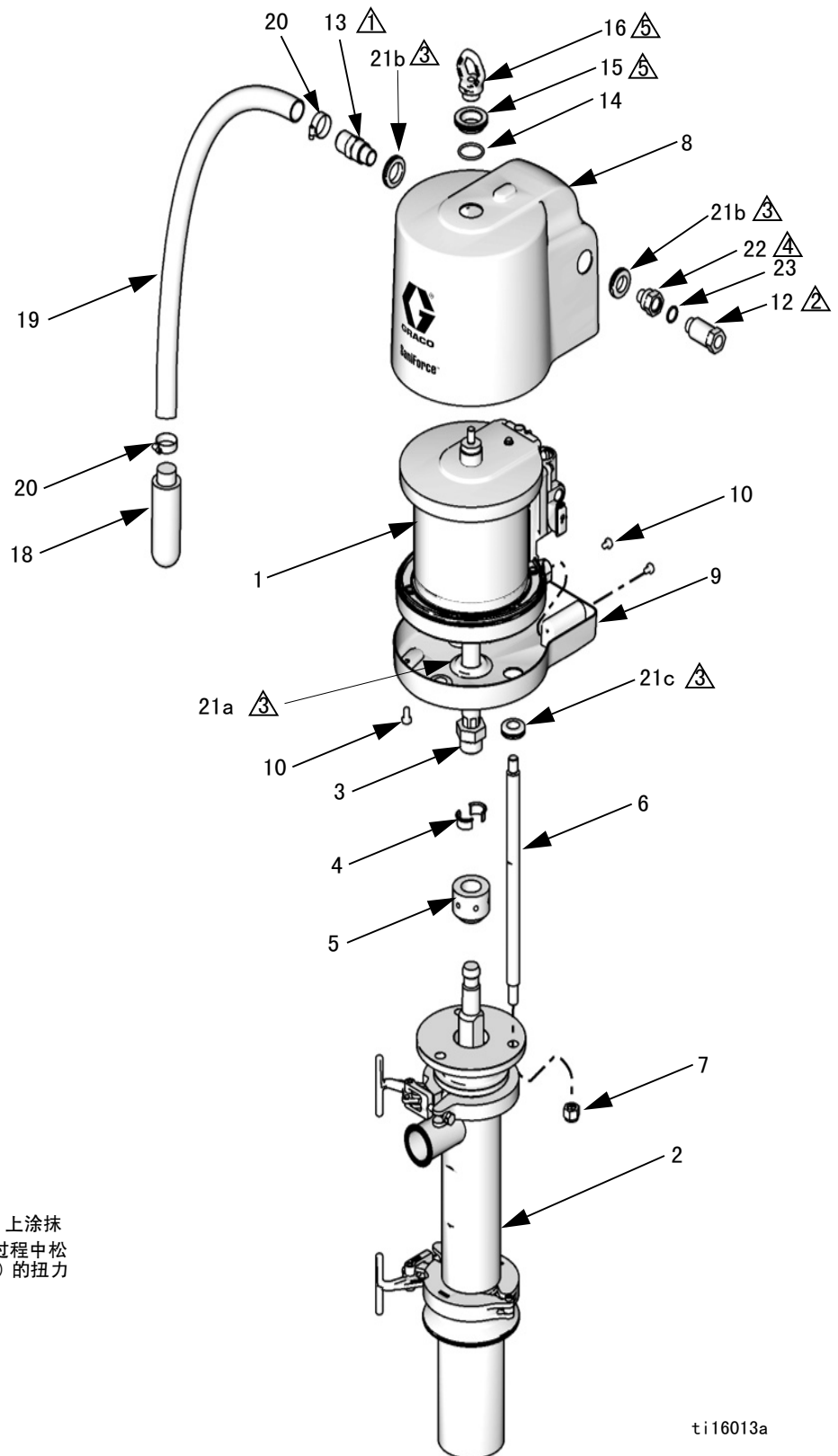
9. 润滑活塞杆、垫圈螺母 (117) 内侧和进料阀罩 (115)。将组件放入活塞杆上，然后使用两个扳手拧紧阀罩。
10. 将泵竖起，将气缸 (101) 放入基座 (102) 中。重新装上管夹，以将基座 (102) 固定在气缸 (101) 上。更换销钉 (125)。
11. 将泵侧放。用橡胶锤敲打排料杆，以使活塞杆伸出气缸较大距离。
12. 用扳手夹住排料杆 (105)。拧上导向头 (119)，并用另一个扳手将其拧紧。
13. 安装阀板 (120) 和填料活塞 (121)。用手拧紧填料活塞螺母 (122)。
14. 用扳手夹住排料杆 (105)。用另一个扳手拧紧填料活塞螺母 (122)。

重新连接泵

1. 柱塞安装泵：将活塞泵放置到位，然后装上管夹。对准空气马达并将其放置在活塞泵的顶部。装上管夹。更换销钉。
2. 其他泵：将组装好的活塞泵放入空气马达泵适配器中并使其到位，然后重新装上管夹。
3. 用一只手保持马达轴直立。用另一只手将连接螺母（5）装在活塞杆上。
4. 将连接环（4）放入连接螺母中，使大法兰朝上。
5. 轻轻将马达轴放在活塞杆上。使用活动扳手拧紧连接螺母。可提供 Graco 活动扳手工具（零配件号 112887）。
6. 连接剩余的空气和流体软管以及接地线。

零配件

完整的泵型号 24F625、
24Y567 和 24F626



① 在螺纹上缠上 PTFE 带。

② 仅手动拧紧。

③ 涂上卫生润滑剂。

④ 涂上中等强度（蓝色）的螺纹锁定胶。

⑤ 每次安装时，在吊环（16）和螺母（15）上涂抹适用的中等强度螺纹胶，以防其在运行过程中松动。用 30-36 英尺-磅（41-49 牛·米）的扭力拧紧。不要拧得过紧。

ti16013a

完整的泵型号 24F625、24Y567 和 24F626

参考号	零配件	描述	数量	参考号	零配件	描述	数量
1	24G787	马达, SaniForce ; 7.5 英寸; 参见手册 3A1211	1	10	118134	有头螺丝, M8 x 1.25, sst ; 参见 套件	4
2		活塞泵	1	12	24G862	管件, 空气入口, 1/2 npt, 包括 参考号 23	1
	24G761	型号 24F625		13	16C946	管件, 3/4 npt	1
	24G762	型号 24F626		14	165053	O 形圈, PTFE	1
3	16A939	耦合器	1	15	16C306	手螺母	1
4	184130	连接套	2	16	16C009	提升环	1
5	626045	接头	1	17▲	280574	警告标签, 未显示	1
6	16C010	连杆, 肩之间 13.3 英寸 (338 毫米)	3	18	512914	消音器; 参见 套件	1
7	102216	锁定螺母, 5/8-11, sst	3	19	-----	排气软管; 参见	1
8	16G380	护罩, 上部; 包括索环 (参考号 21)	1	20	101818	软管夹; 参见 套件	2
9	16G382	护罩, 下部; 包括紧固件 (参考 号 10) 和索环 (参考号 21)	1	21	-----	索环; 参见 套件	6
				22	16G084	管件, 空气入口, 1/2 npt	1
				23	166702	O 形圈, 空气入口, 丁腈橡胶	1

▲ 更换危险及警告标志, 标签和卡片是免费的。

套件

消声器配件包 16G390

参考	零配件	描述	数量
18	512914	聚乙烯消音器	2

排气组件配件包 16G389

参考	零配件	描述	数量
18	512914	聚乙烯消音器	1
19	-----	排气软管, 6 英尺	1
20	101818	软管夹	2

下缸体护罩紧固件套件 16G432

参考	零配件	描述	数量
10	118134	有头螺丝, M8 x 1.25, sst	4

索环套件 16G385

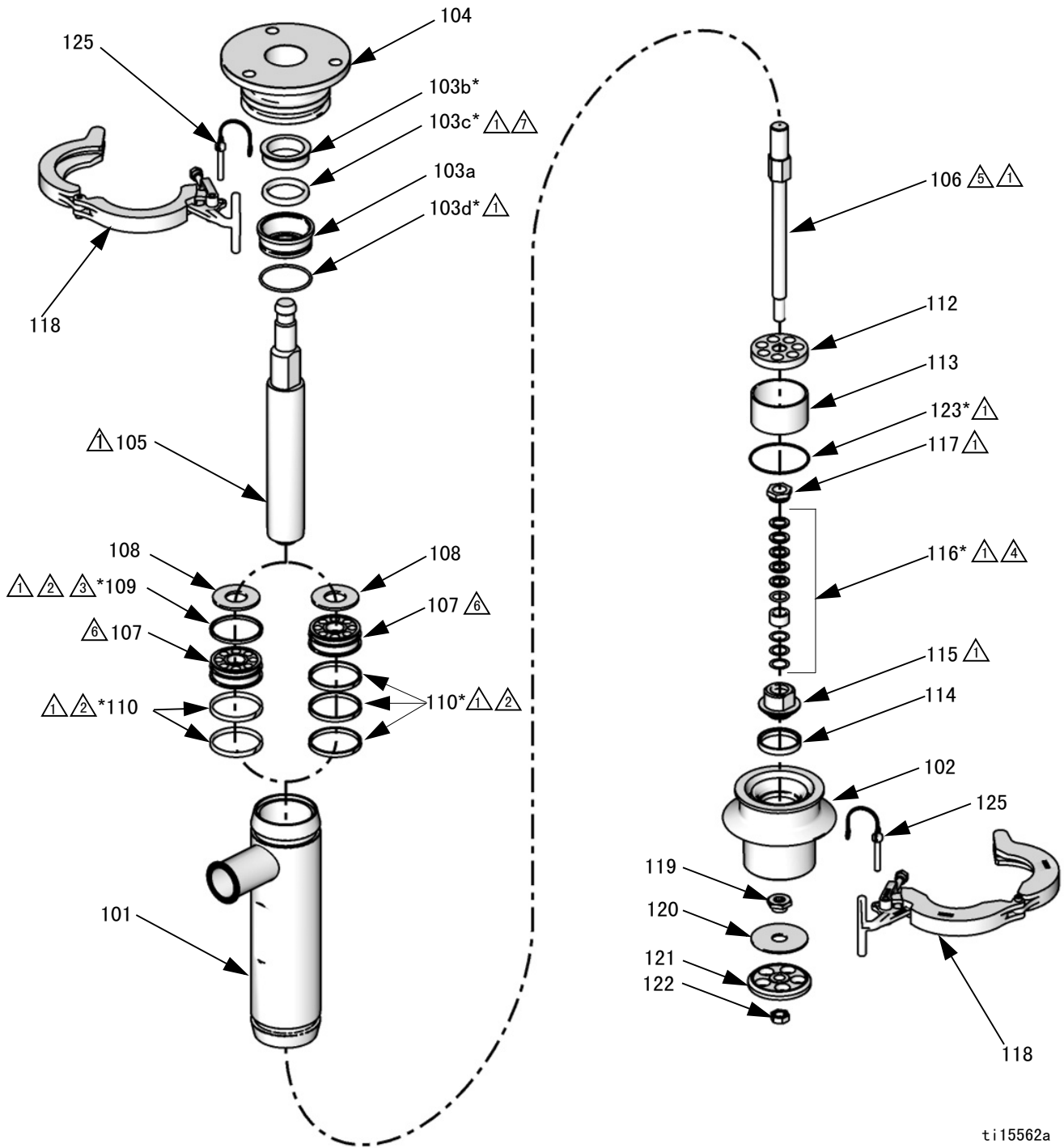
参考	零配件	描述	数量
21a*	-----	索环, 气动马达活塞杆	1
21b	-----	送气接头索环	2
21c	-----	索环, 连杆	3

* 订购套件 16G384 以获得 3 个活塞杆橡胶密封圈。

活动扳手

参考	零配件	描述	数量
	112887	活动扳手	1

活塞泵型号 24G761 和 24G762



ti15562a

△ 涂上合适的清洁防水润滑剂。

△ 型号 24G761 有一个 U 形环 (109) 和两个轴承 (110)。型号 24G762 有三个轴承 (110)，但没有 U 形环 (109)。

△ 活塞 U 杯唇缘必须朝上。

△ V 形垫圈唇缘必须朝上。

△ 拧紧至 60-70 磅英尺 (81-95 牛·米) 的扭力。

△ 活塞开口必须朝下。

△ 喉管 U 杯唇缘必须朝下。

活塞泵型号 24G761 和 24G762

参考号	零配件	描述	数量	参考号	零配件	描述	数量
101	16G430	泵汽缸	1	110*	181897	轴承	
102	16G431	泵底座, 包括零部件 114	1			型号 24G761	2
103a	-----	底座, U 形环: 参见 套件 U 型环密封组件	1			型号 24G762	3
103b*	-----	插件: 参见 套件 U 型环密封组件	1	112	16A846	进料阀板	1
103c*	-----	U 形环: 参见 套件 带有 O 型圈的第 5 号包装 (零部件 103d)	1	113	16A847	垫圈	1
103d*	-----	O 型圈: 参见 套件 带有 U 形环的第 5 号包装 (零部件 103c)	1	114	167481	阀门底座	1
104	16E465	连杆连接器	1	115	167482	进料阀密封罩	1
105	16G436	活塞杆	1	116*	-----	衬套 / 垫圈组件	1
106	16G437	填料活塞杆	1	117	167486	填密螺母	1
107	181892	汽缸活塞	1	118	16G386	组件夹	2
108	167493	活塞阀板	1	119	167480	泵阀板导轨	1
109*	108543	U 形环, UHMWPE, 仅适用于型号 24G761	1	120	167479	填料活塞阀板	1
				121	172200	活塞, 填料	1
				122	102533	普通六角螺母	1
				123*	16D164	O 型圈, 152, 腈	1
				125	16F603	锁定销钉, 5/16 英寸	2

* 包含在修理配件包 24G555 (活塞泵型号 24G761) 或修理配件包 24G556 (活塞泵型号 24G762) 中的零部件。

套件

U 形环密封组件配件包 24G623

参考	零配件	描述	数量
103a	-----	底座	1
103b	-----	插件	1
103c	-----	U 形环密封件	1
103d	-----	O 型圈	1

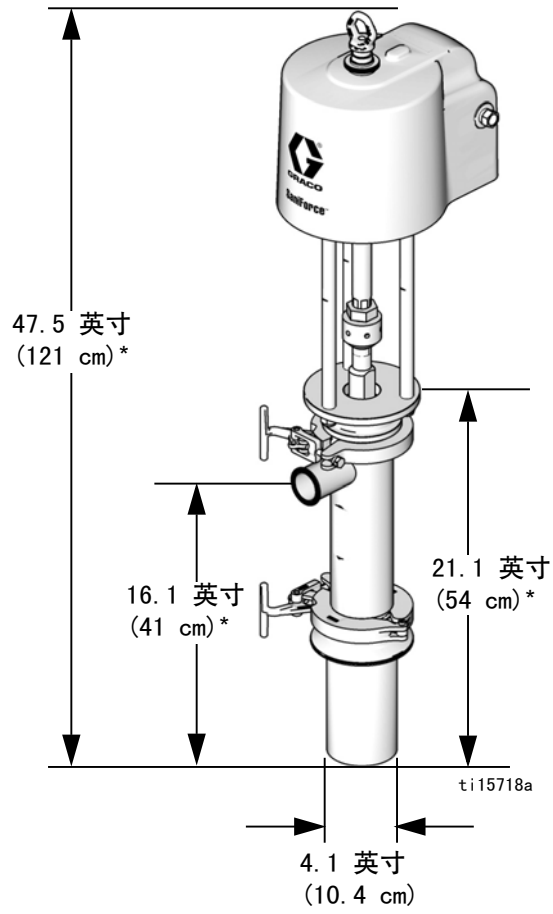
U 形环密封件 / O 形圈配件包 24G858

参考	零配件	描述	数量
103c	-----	U 形环密封件	4
103d	-----	O 型圈	4

活动扳手

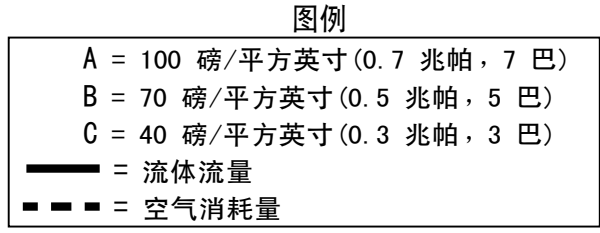
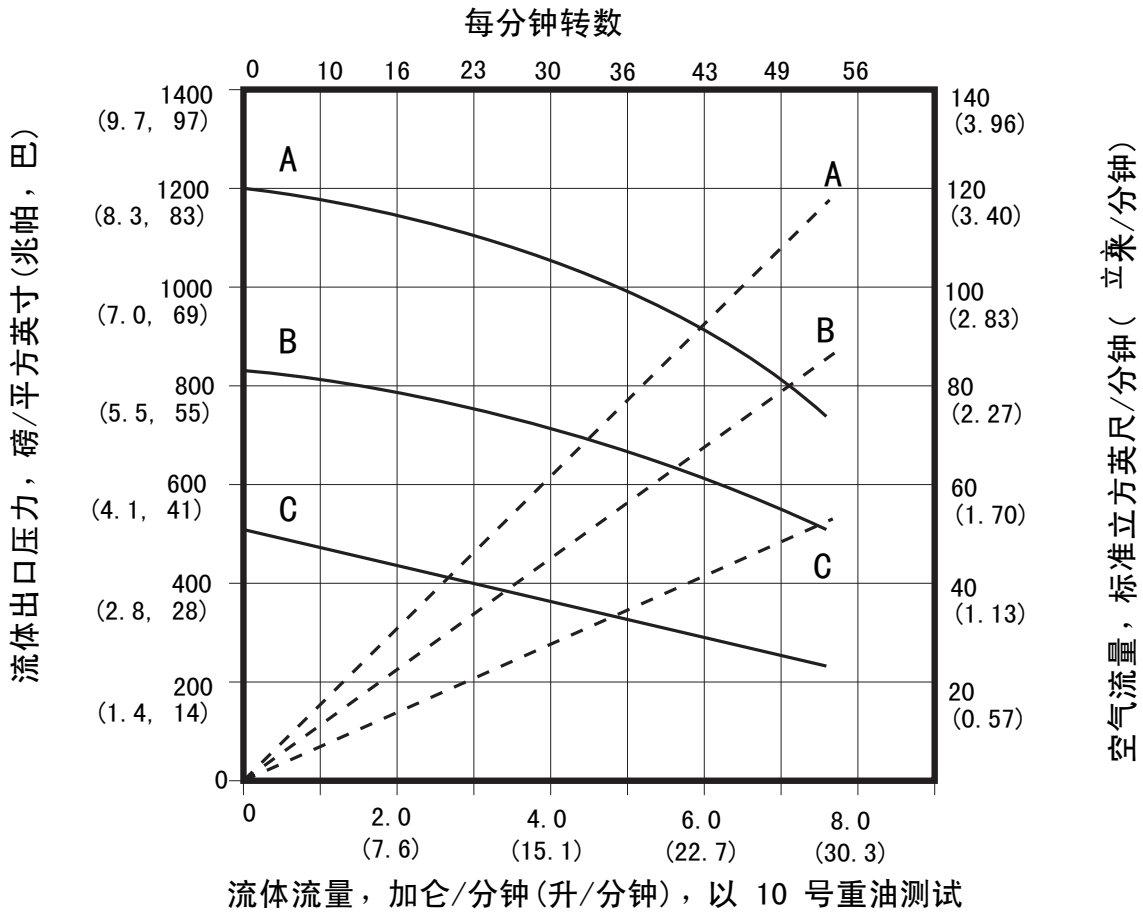
参考	零配件	描述	数量
	112887	活动扳手	1

尺寸



* 增加 4.7 英寸 (12 cm) 以使填料活塞杆加至全长。

性能表



技术数据


最大液体工作压力	1450 磅 / 平方英寸 (10.1 兆帕, 100.4 巴)
最大空气入口气压	100 磅 / 平方英寸 (0.7 兆帕, 6.9 巴)
建议最大泵速	60 转 / 分, 8.5 加仑 / 分 (32 升 / 分) 输送量
可泵送的最大固体尺寸	0.25 英寸 (6.4 毫米)
耗气量	参见第 性能表页 22
泵转数 / 加仑 (3.8 升)	7.1
比率	12:1
最高工作温度	160°F (71°C)
最大环境温度 (气动马达)	120°F (49°C)
进气口	1/2 英寸 npt (内螺纹)
排气口	3/4 英寸 npt (外螺纹)
泵入口类型	带法兰的 4.1 英寸 (10.4 cm) 管, 用于 6 英寸 (15.2 cm) Tri-Clamp®
液体出口	2 英寸 (5.1 cm) Tri-Clamp®
重量	122 磅 (55.3 千克)
接液部件	不锈钢 (300 系列或其他耐腐蚀等级)、缩醛、丁腈橡胶、聚四氟乙烯或超高分子量聚乙烯
声音数据	
声功率 *	77.2 dBA
声音压力 **	70.5 dBA

* 在 70 磅 / 平方英寸 (0.48 兆帕, 4.8 巴)、20 转 / 分钟的声功率。按照 ISO -9614-2 测量的噪音功率。

** 距离设备 3.28 英尺 (1 米) 测试出的声压。

California Proposition 65

加州居民

 警告：癌症及生殖系统损害 – www.P65warnings.ca.gov.

Graco 标准保修

Graco 保证本文件引用的所有设备均由 Graco 生产，并且以名誉担保材料和工艺在销售给初始购买者的当日无缺陷。除了 Graco 公布的特别保修、延长保修或有限保修政策以外，Graco 将在设备售出之日起十二个月内修理或更换任何由 Graco 认定具有缺陷的设备零配件。本保修仅在设备按照 Graco 的书面建议安装、操作和维护时适用。

本保修并不涵盖普通磨损或任何因错误安装、误用、磨损、腐蚀、维护不足或不当、疏忽、事故、篡改或用非 Graco 零配件更换部件导致的故障、损坏或磨损，而且 Graco 对它们将概不负责。Graco 对因非 Graco 提供的结构、附件、设备或材料与 Graco 设备不兼容，或非 Graco 提供的结构、附件、设备或材料的不当设计、制造、安装、操作或维护所导致的故障、损坏或磨损亦概不负责。

本保修在声称有缺陷的设备经预付费退还给经授权的 Graco 分销商进行核实后才生效。如果所声称的缺陷得到核实，Graco 将免费修理或更换所有缺陷零配件。该设备将会返还给最初购买者，运输费预先支付。如果检查发现设备无任何材料或工艺缺陷，则会对修理收取合理费用，该费用可能包括零配件、人工和运输费用。

本保修具有排他性，取代任何其它保修，无论是明示的还是默示的，包括但不限于保证适销性或适合性为特定目的的保证。

Graco 的唯一义务和买方的对任何违反保修的行为的唯一补救措施如上所述。买方同意无任何其它补救措施（包括但不限于利润损失、销售损失、人员伤亡或财产损害的意外损害或继发性损害，或任何其他意外损失或继发性损失）。任何针对本保修的诉讼必须在设备售出后二（2）年内提出。

对所销售的非 GRACO 生产的附件、设备、材料或组件，GRACO 不做任何保修，并否认其所有隐含适销性和特定用途适用性。Graco 所销售的非 Graco 制造的设备（例如马达、开关、软管等）均享受各自制造商的担保（若有）。Graco 将为买家提供合理的帮助，协助他们对违反担保条款的行为提出索赔。

在任何情况下，Graco 对所提供的以上设备或装备、运行或使用售出的任何产品或商品造成的间接、意外、特殊或间接损害均不承担责任，不论其是否归因于违反合同、保修、Graco 的疏忽或任何其他原因。

Graco 信息

如需了解最新的 Graco 产品信息，请访问 www.graco.com。

如需了解专利信息，请查看 www.graco.com/patents。

若要下订单，请与您的 Graco 经销商联系，或致电确定您就近的经销商。
电话：612-623-6921 或免费电话：1-800-328-0211 传真：612-378-3505

本文件中的所有书面和视觉资料均为发布时的最新产品信息。
Graco 保留随时修改的权利，恕不另行通知。

技术手册原文翻译。This manual contains Chinese. MM 3A0735

Graco 总部：明尼阿波利斯
国际事业部：比利时、中国、日本和韩国

GGRACO INC. AND SUBSIDIARIES • P. O. BOX 1441 • MINNEAPOLIS MN 55440-1441 • USA

Graco Inc. 版权所有 2010，所有 Graco 生产场所均符合 ISO 9001 标准。

www.graco.com

版 P, 2021 年 12 月