

XD30 系列大容量软管卷盘

3A0400K

ZH

应用于远距离分配、输送或排空燃料、空气、水、润滑油和其他车用液体，如油、黄油和传动液。仅适合专业用途。

不可用于爆炸性环境。

应用领域包括：移动设备维修、重型施工和工业制造。

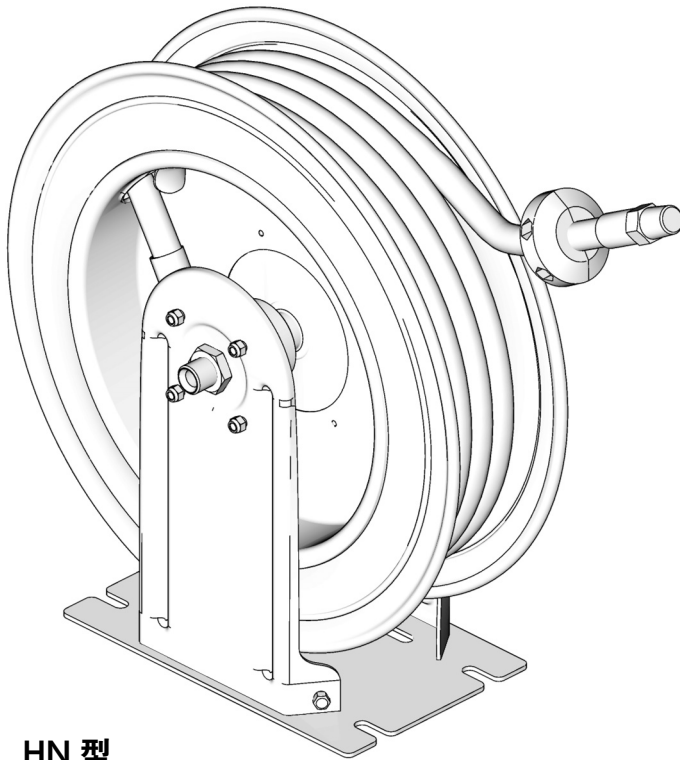
HS 型：第 3

HN 型：第 4

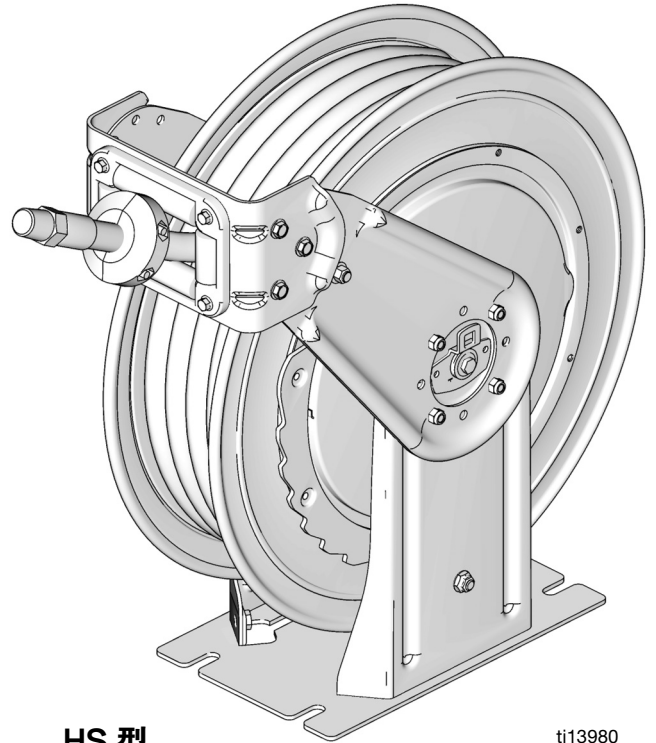


重要的安全说明

请阅读本手册的所有警告及说明。请妥善保存这些说明。



HN 型













HS 型

ti13980

警告

以下为针对本设备的设置、使用、接地、维护及修理的警告。惊叹号标志表示一般性警告，而各种危险标志则表示与特定的操作过程有关的危险。请参考以下警告内容。在本手册的其它适当地方还会有另外的与特定产品有关的警告。

 警告	
	<p>火灾和爆炸危险</p> <p>若工作区域存在易燃流体（如汽油和挡风玻璃清洗液），请注意易燃的烟雾会燃烧或爆炸。为避免火灾和爆炸：</p> <ul style="list-style-type: none"> • 只能在通风良好的地方使用设备。 • 消除所有火源，如烟头和手提电灯。 • 保持工作区清洁，无碎片、无溢出的或敞盖子的溶剂和汽油容器。 • 存在易燃烟雾时不要插拔电源插头及开关电灯。 • 必须将工作区域内所有设备接地。 • 只能使用已接地的软管。 • 如果出现静电火花或感到有电击，要立刻停止操作。找出并改正问题之前，请勿使用设备。 • 工作区内要始终配备有效的灭火器。
  	<p>皮肤注射危险</p> <p>从分注装置、软管泄漏处或破裂的组件射出的高压液体会刺破皮肤。伤势看起来像仅划破了一个小口，但其实非常严重，可能导致肢体切除。应立即进行手术治疗。</p> <ul style="list-style-type: none"> • 切勿将分配装置指向任何人员或身体的任何部位。 • 切勿将手放在流体出口上。 • 切勿用手、身体、手套或碎布去堵塞泄漏或使泄漏转向。 • 在停止分注时，以及清洗、检查或维修本设备前，应按照泄压步骤进行操作。 • 在操作设备前需拧紧所有流体接头处。 • 务必每日检查软管和接头。立即更换已磨损或损坏的零配件。
 	<p>设备误用危险</p> <p>误用设备会导致严重的人员伤亡。</p> <ul style="list-style-type: none"> • 疲劳时、吸毒或酗酒者不得使用此设备。 • 不要超过额定值最低的系统组件的最大工作压力或温度额定值。请参见所有设备手册中的技术数据。 • 请使用与设备流体零件兼容的流体或溶剂。请参见所有设备手册中的技术数据。阅读流体及溶剂生产厂家的警告。有关涂料的完整资料，请向涂料代理商或零售商索要材料安全数据表（MSDS）。 • 切勿在设备仍带电或有压力时离开工作区域。当设备不使用时，要关闭所有设备并按照泄压步骤执行。 • 每天检查设备。已磨损或损坏的部件务必立即予以修理，或只能使用原厂件进行更换。 • 请勿对设备本身进行改动或改装。 • 只能将设备用于其预定的用途。有关信息请与经销商联系。 • 软管和电缆布线应远离交通区域、尖锐边缘、移动部件及高温表面。 • 请勿扭绞或过度弯曲软管或用软管拽拉设备。 • 请确保儿童和动物远离工作区。 • 请遵照所有适用的安全规定进行操作。

 警告	
 	<p>活动部件危险</p> <p>活动部件可能挤夹或切断手指及身体的其他部位。</p> <ul style="list-style-type: none"> 请远离活动部件。 请勿在无护罩或盖子的情况下操作设备。 加压设备启动时可能没有任何警告。在检查、移动或维修设备之前，应按照本手册中的泄压流程进行操作，断开所有电源连接。

HS 型

下表显示的每种型号均有不同颜色供应。各型号中的最后一个字母表示软管卷盘颜色。A = 白色 + NPT, B = 金属蓝 + NPT, F = 黄色 + NPT, G = 沙色 + NPT, P = 白色 + BSPT, R = 金属蓝 + BSPT, 或 U = 黄色 + BSPT。在下表中，其最后的字母均由 # 号表示。例如：要显示白色 HSHC5 型软管卷盘的完整型号，则用“A”代替表中的 # 号。完整的型号是：HSHC5A。

型号编号	系列	应用	建议安装位置	软管尺寸	最大压力		
					磅 / 平方英寸	巴	兆帕
HSHC5#	A	润滑脂	卡车	1/2英寸	5000	345	34.5
HSHC5#	B	润滑脂	卡车和顶部安装	1/2英寸	5000	345	34.5
HSHFF#	A 和 B	裸：高压清洗机	卡车和顶部安装	NA	5000	345	34.5
HSLC8#	A 和 B	空气/水	卡车和顶部安装	1/2英寸	300	20.7	2.07
HSLD5#	A 和 B	空气/水	卡车和顶部安装	3/4 英寸	300	20.7	2.07
HSLE3#	A 和 B	燃料/排废	卡车和顶部安装	1 英寸	125	8.6	.86
HSMC8#	A	机油	卡车	1/2英寸	1500	103.4	10.34
HSMC8#	B	机油	卡车和顶部安装	1/2英寸	1500	103.4	10.34
HSMD5#	A	机油	卡车	3/4 英寸	1250	86	8.6
HSMD5#	B	机油	卡车和顶部安装	3/4 英寸	1250	86	8.6
HSMDD#	A	裸：MP- LP 3/4 英寸	卡车	NA	2000	138	13.8
HSMDD#	B	裸：MP- LP 3/4 英寸	卡车和顶部安装	NA	2000	138	13.8
HSPB8#	A 和 B	高压清洗机	卡车和顶部安装	3/8英寸	4000	275	27.5
HSHCD#	A	裸：HP 1/2 英寸	卡车	NA	5000	345	34.5
HSHCD#	B	裸：HP 1/2 英寸	卡车和顶部安装	NA	5000	345	34.5
HSMCF#	A 和 B	裸：LP 1/2 英寸	卡车和顶部安装	NA	2000	138	13.8
HSHB7#	A	润滑脂	卡车和顶部安装	3/8英寸	5000	345	34.5
HSPC5#	A	高压清洗机	卡车和顶部安装	1/2英寸	4500	310.3	31.0

注意：车载安装软管卷盘可能要求将软管/分配阀送回到软管卷盘以便完全收缩。

HN 型

下表显示的每种型号均有不同颜色供应。各型号中的最后一个字母表示软管卷盘颜色。A = 白色, B = 金属蓝, F = 黄色, G = 沙色。在下表中, 其最后的字母均由 # 号表示。例如: 要显示白色 HNHC5 型软管卷盘的完整型号, 则用 “A” 代替表中的 # 号。完整的型号是: HNHC5A。

型号编号	应用	软管尺寸	最大压力		
			磅 / 平方英寸	巴	兆帕
HNHC5#	润滑脂	1/2英寸	5000	345	34.5
HNHFF#	裸: 高压清洗机	NA	5000	345	34.5
HNLC8#	空气/水	1/2英寸	300	20.7	2.07
HNLD5#	空气/水	3/4 英寸	300	20.7	2.07
HNLE3#	燃料/排废	1 英寸	125	8.6	0.86
HNMC8#	机油	1/2英寸	1500	103.4	10.34
HNMD5#	机油	3/4 英寸	1250	86	8.6
HNMDD#	裸: MP- LP 3/4 英寸	NA	2000	138	13.8
HNPB8#	高压清洗机	3/8英寸	4000	275	27.5
HNHCD#	裸: HP 1/2 英寸	NA	5000	345	34.5
HNHB7#	润滑脂	3/8英寸	5000	345	34.5
HNPC5#	高压清洗机	1/2英寸	4500	310.3	31.0

安装



在系统安装时需要一条接地线(G)、放气型主空气阀(E)、溢热阀(H)和流体排放阀(J)。这些(用户提供)部件有助于降低严重受伤的危险。

- 接地线(G)必须与泵接地簧片连接并连接到真正的大地接地,以防止在流体通过软管进行分配时产生静电火花。有关具体要求请参见您本地的规定。
- 软管卷盘必须接地。
- 放气型主空气阀(E)释放掉空气关断后在该阀与泵之间的残留空气。残留空气可导致泵意外旋转,因此应将阀靠近泵。

溢热阀(H)和流体排放阀(J)有助于释放活塞泵、软管和分配阀中的流体压力。仅靠启动分配阀(N)来释放压力可能还不够。应打开流体排放阀(J)以释放可能滞留在系统其他地方的流体压力。

典型的安装布局

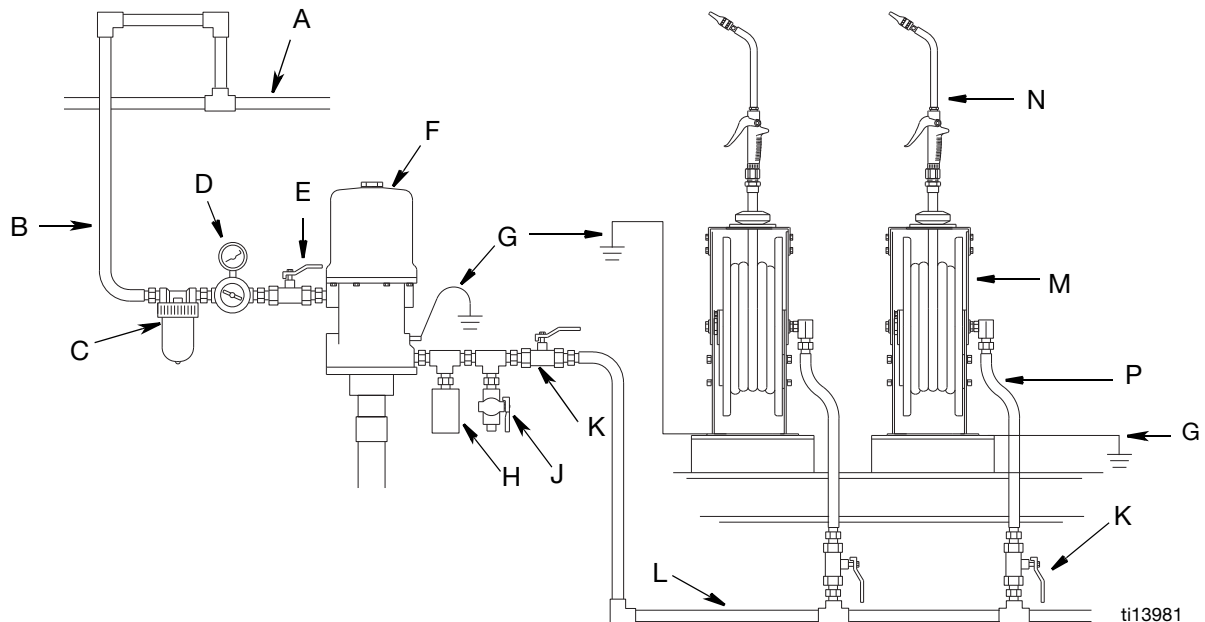
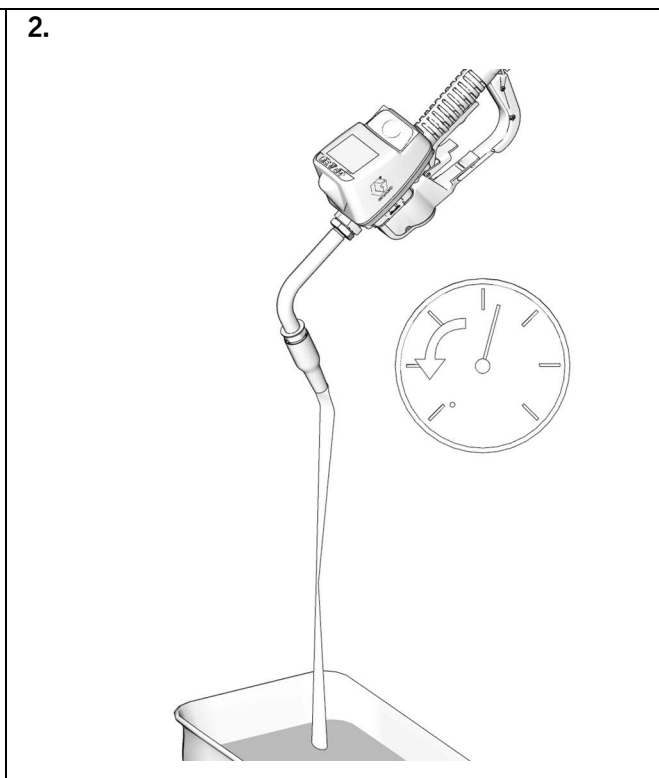
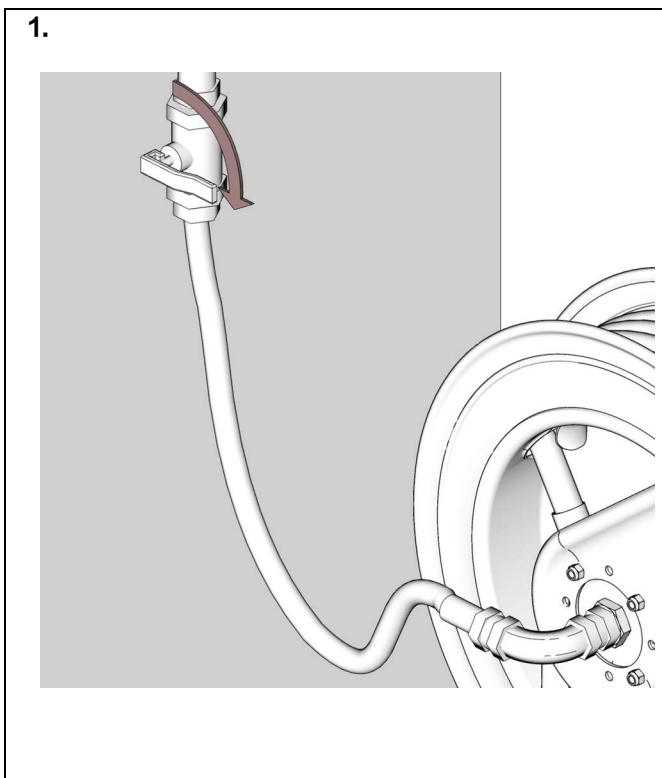



图 1

- | | |
|------------------------|------------------|
| A 主供气 | H 溢热阀(用户提供,需要) |
| B 泵气源 | J 流体排放阀(用户提供,需要) |
| C 空气过滤器 | K 流体截止阀 |
| D 空气压力调节器 | L 流体管路 |
| E 放气型主空气阀(用户提供,需要) | M 软管卷盘 |
| F 泵 | N 分配阀 |
| G 接地线(用户提供,需要用于泵和软管卷盘) | P 柔性入口软管 |

泄压步骤



所有安装件

						
-----------------------------------------------------------------------------------	--	--	--	--	--	--

为了降低受伤危险，应确保安装表面和安装螺丝足够牢固以支持卷盘、流体重量和维护软管时手拿动所导致的应力。有关软管卷盘组件的重量，请参见第 23 页的技术数据。

注意：当导向臂能让软管直接从阀轴上拉出时，卷盘的性能最好，如图 2 和图 3 所示。

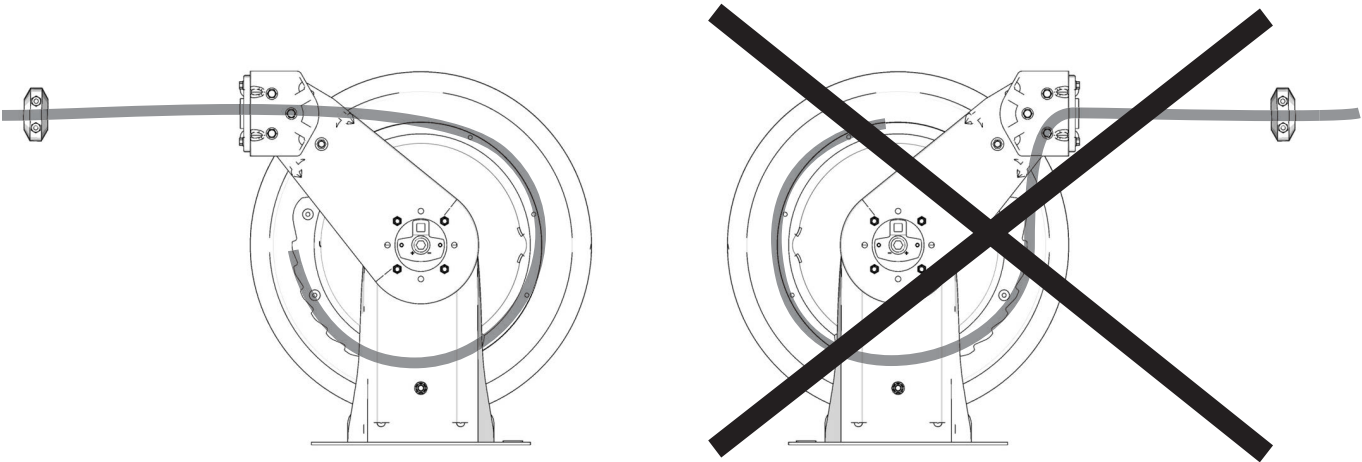


图 2

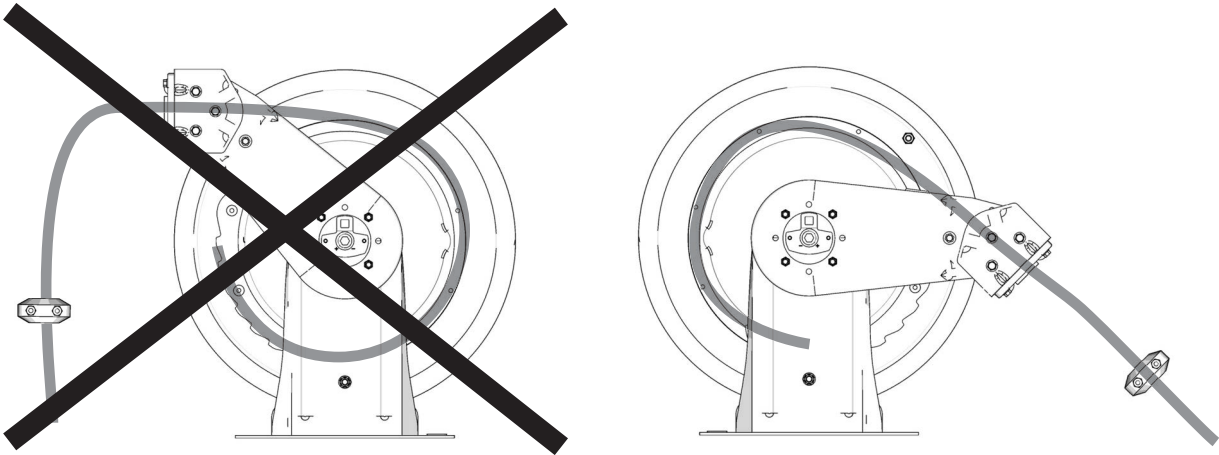
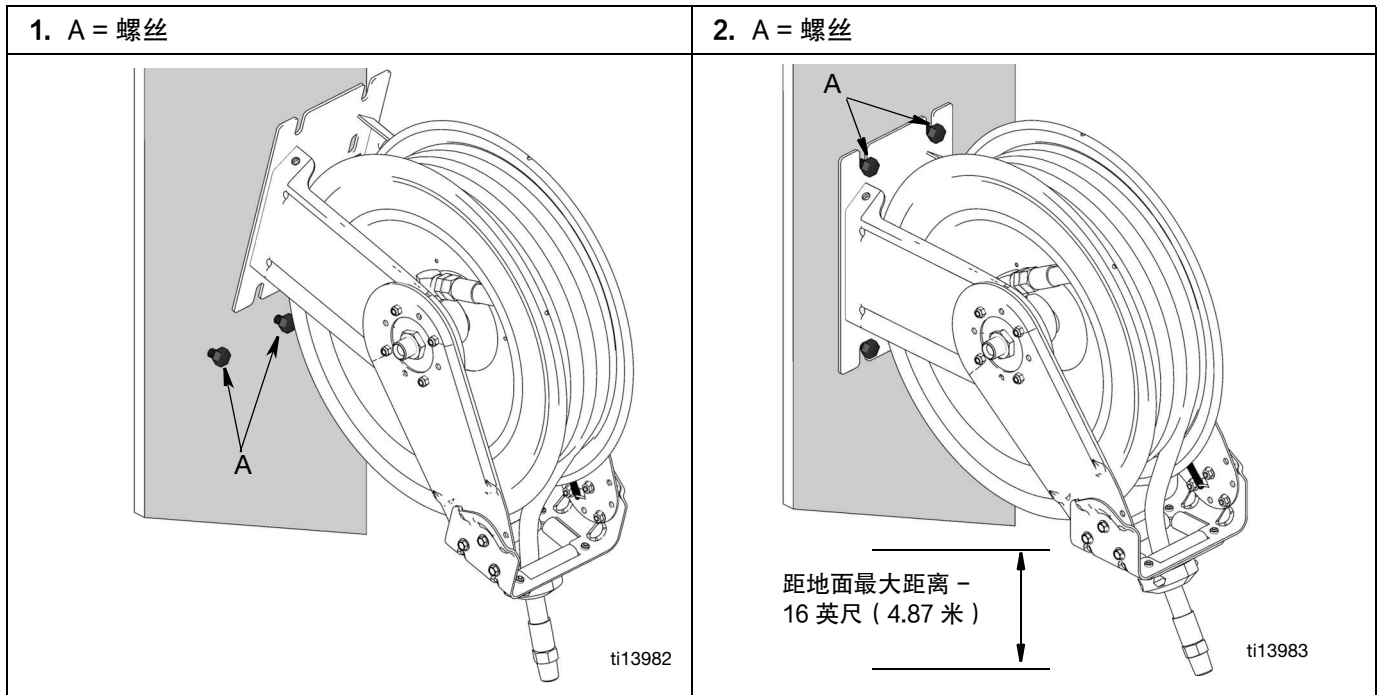
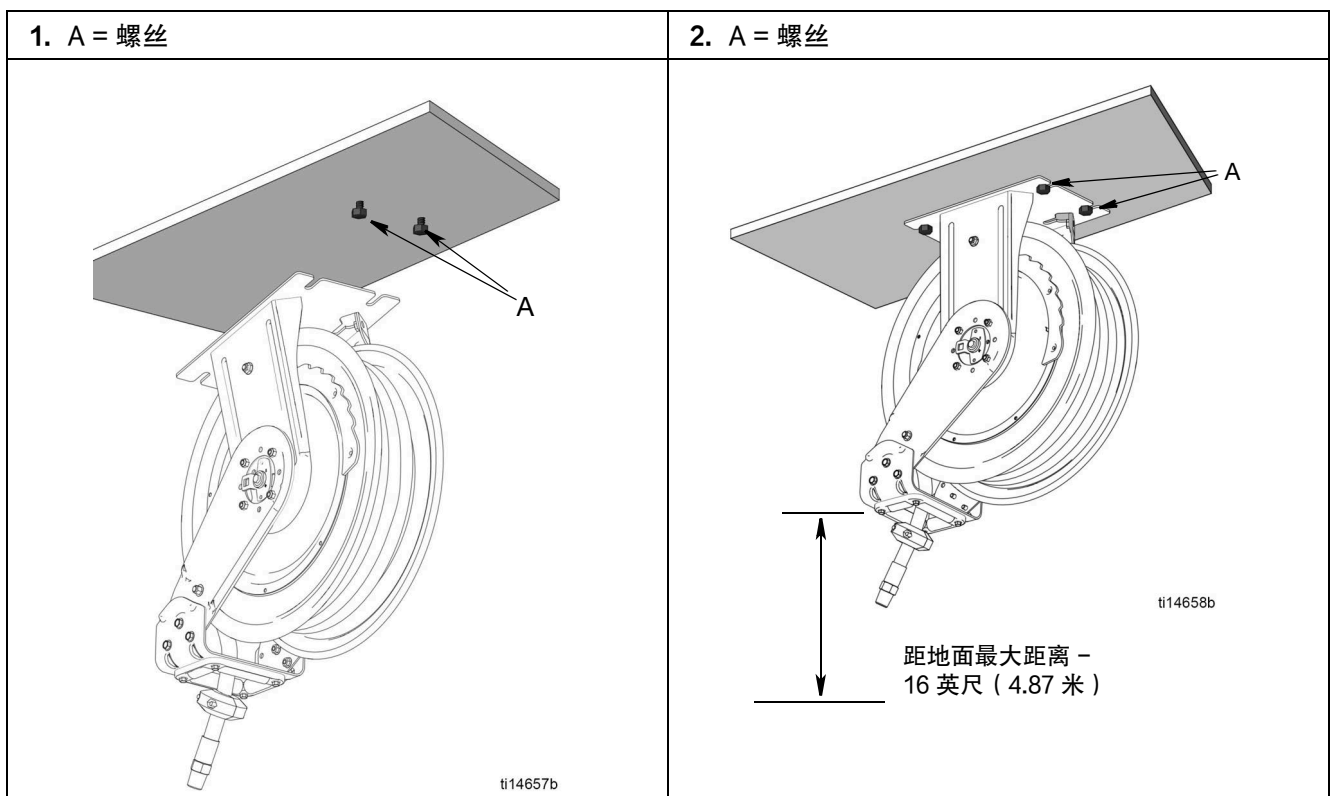


图 3

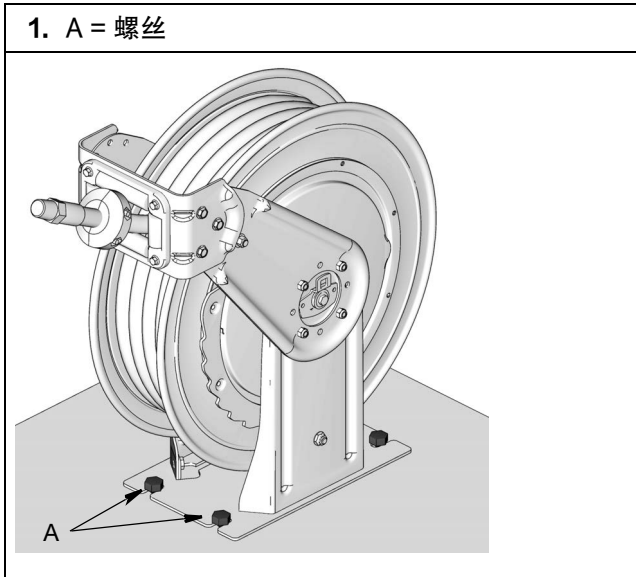
壁式安装



天花安装

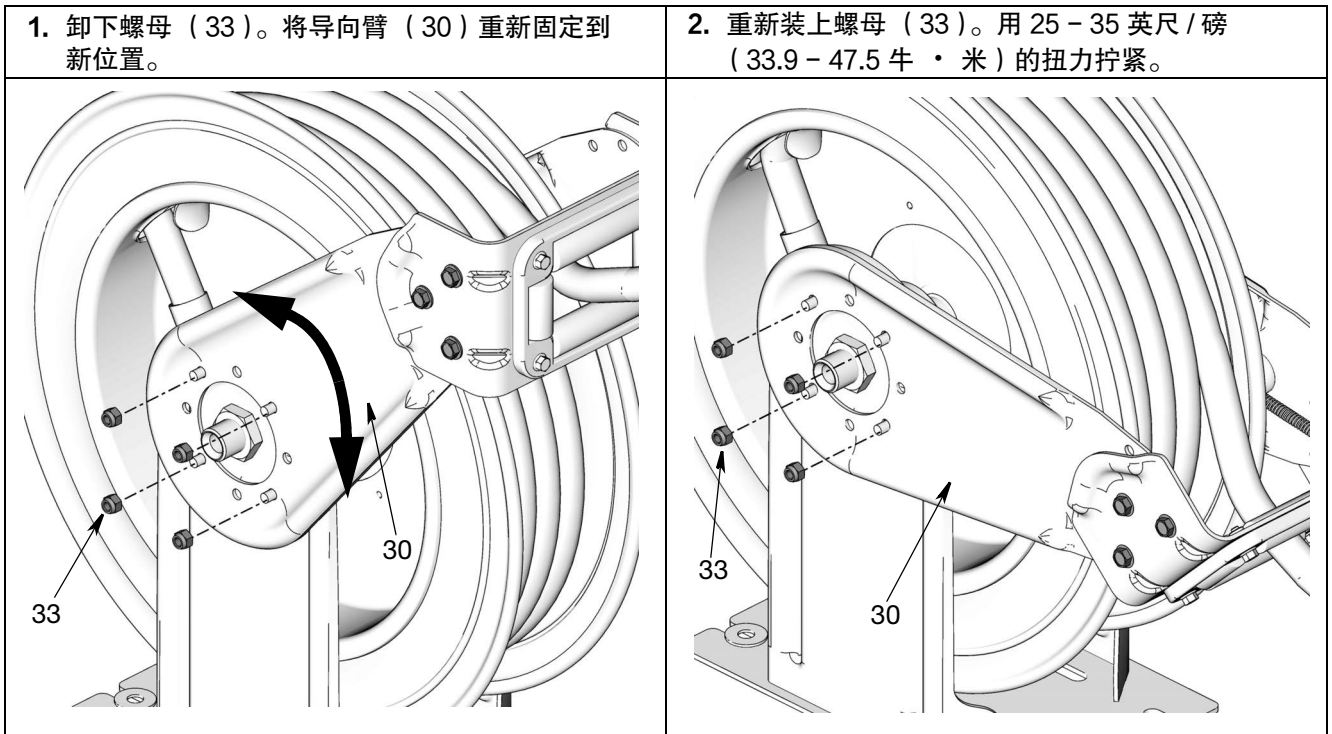
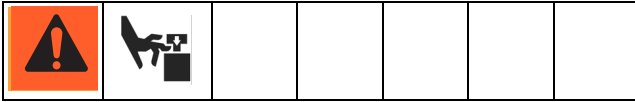


车载台面安装



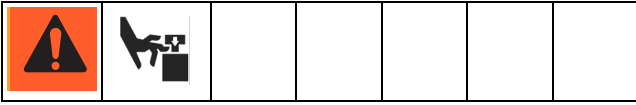
改变导向臂的位置 (30)

仅 HS 型

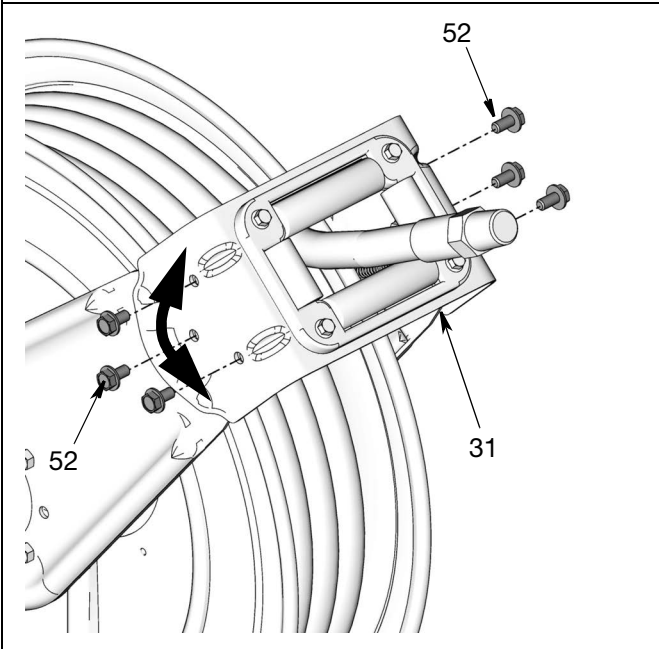


改变软管导向架（31）的位置

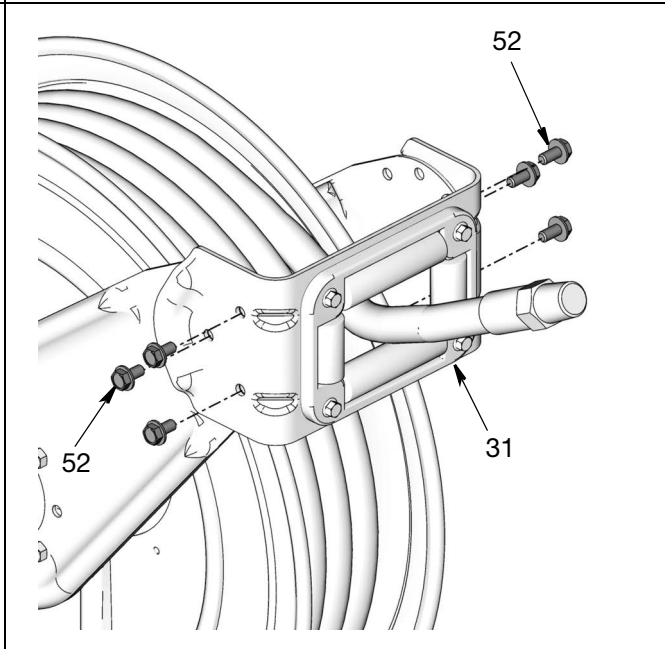
仅 HS 型



1. 卸下螺丝（52）和螺母（53）（没有显示）。
将软管导向架（31）重新固定到新位置。



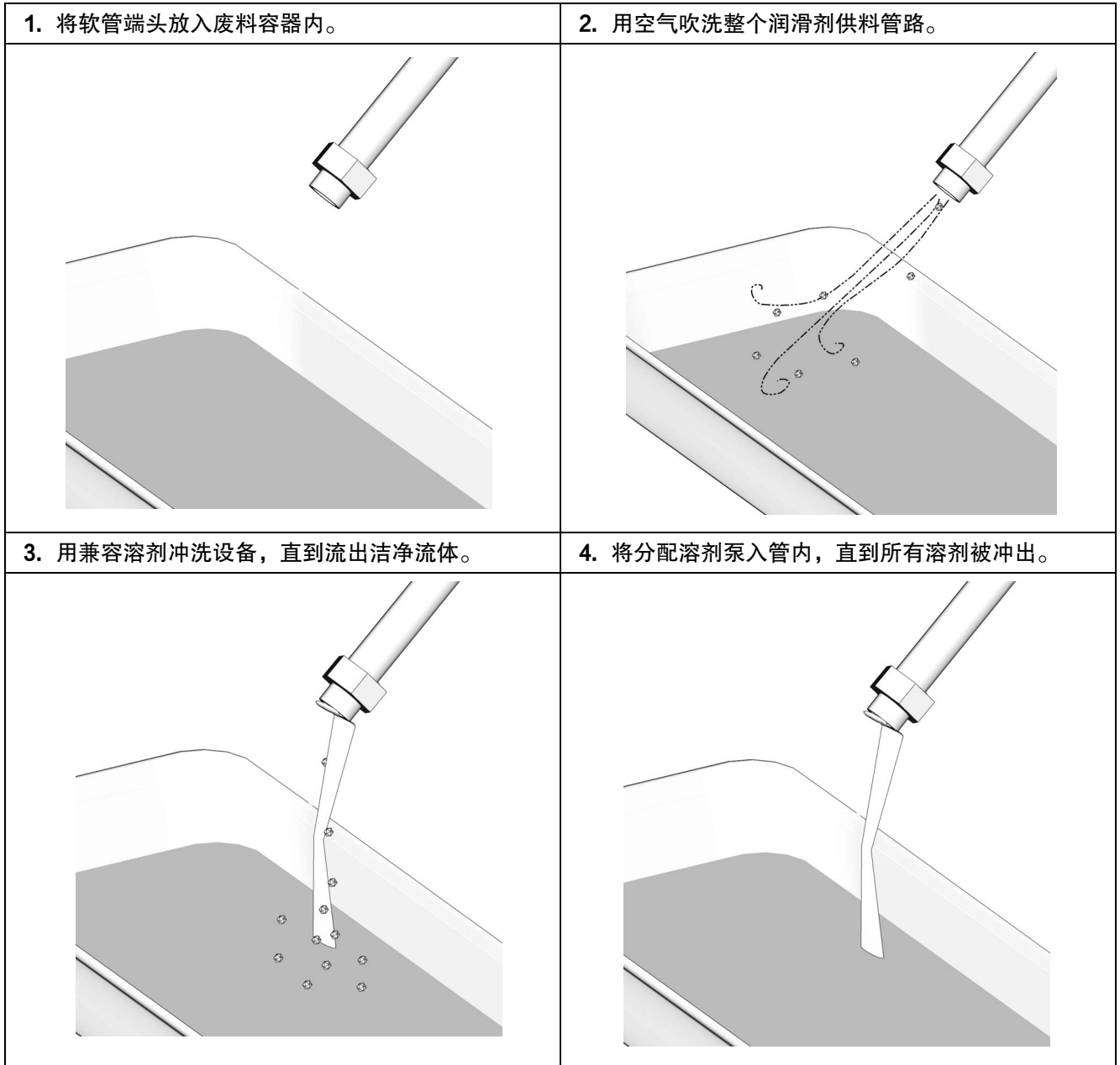
2. 重新安装螺丝（52）和螺母（53）（没有显示）。
用 25 - 35 英尺 / 磅（33.9 - 47.5 牛 · 米）的扭力拧紧。



冲洗




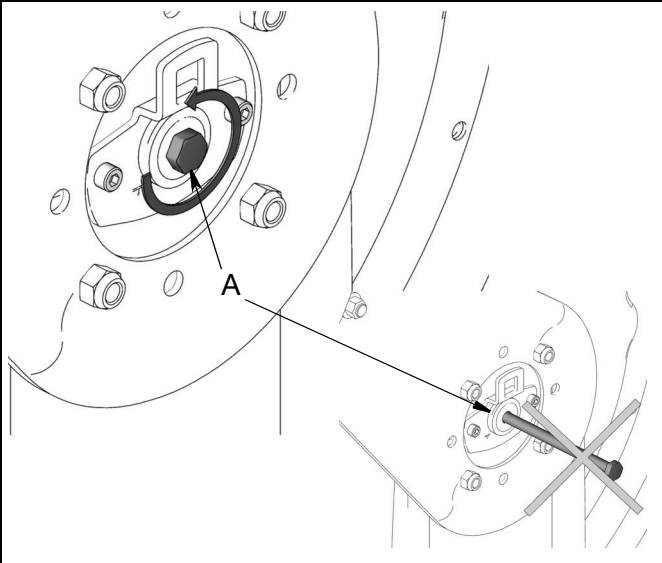
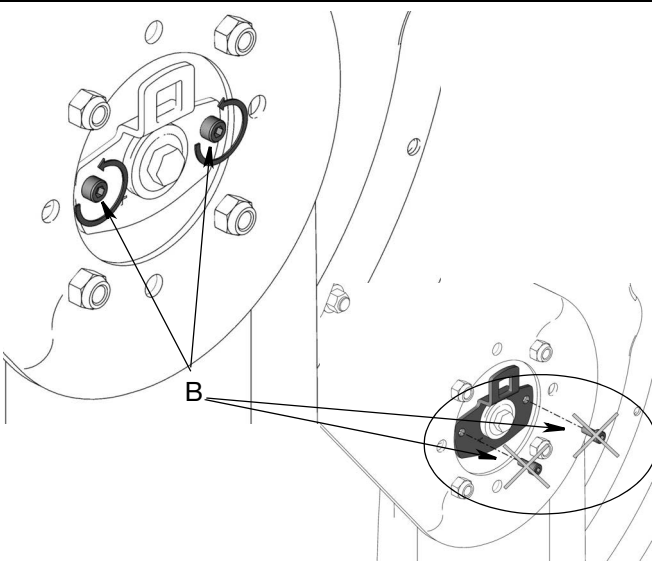
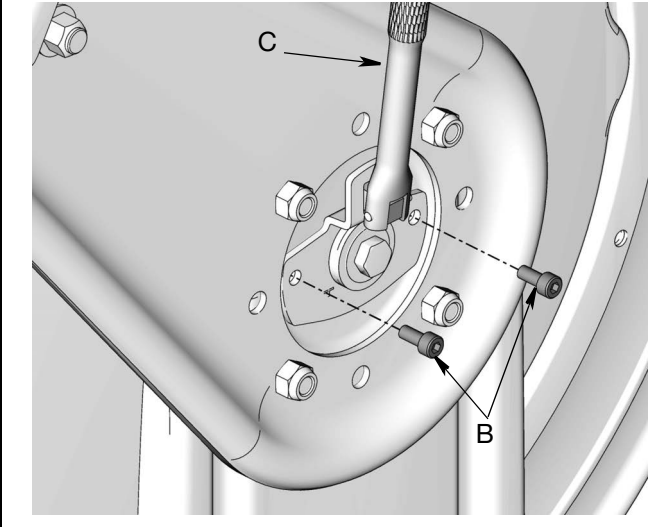
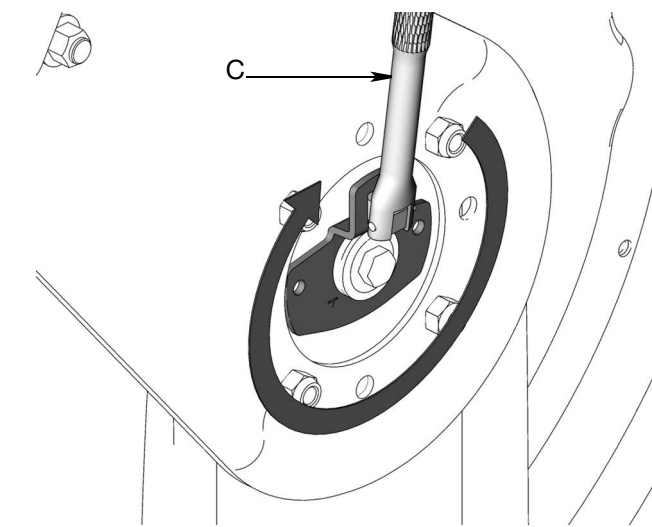
在将仪表或分配阀安装到软管端头之前，应使用与正在分配的流体兼容的溶剂冲洗供料管路。

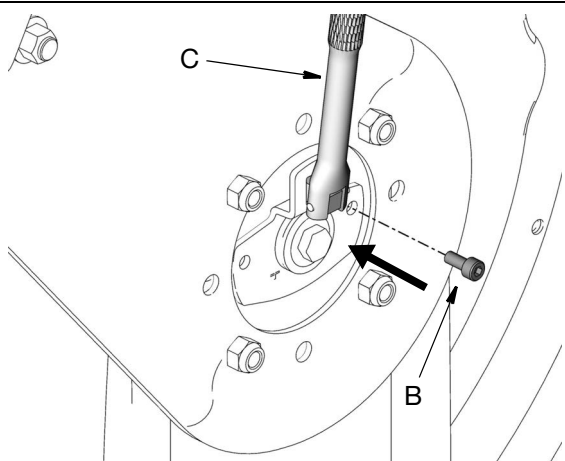
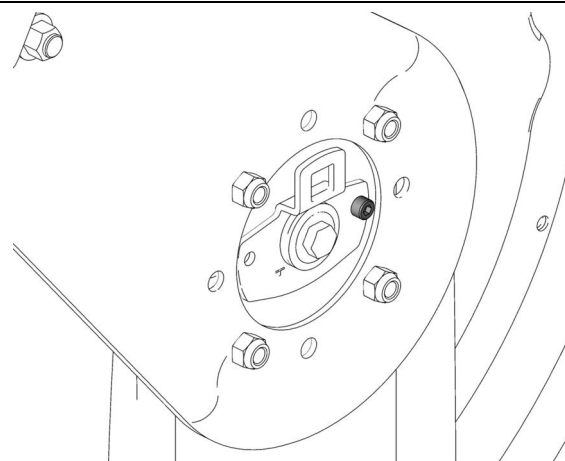
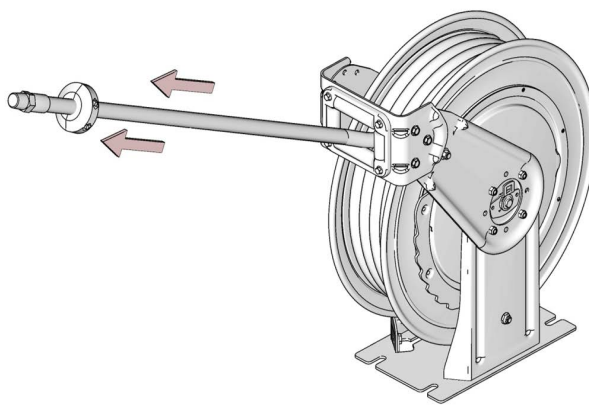
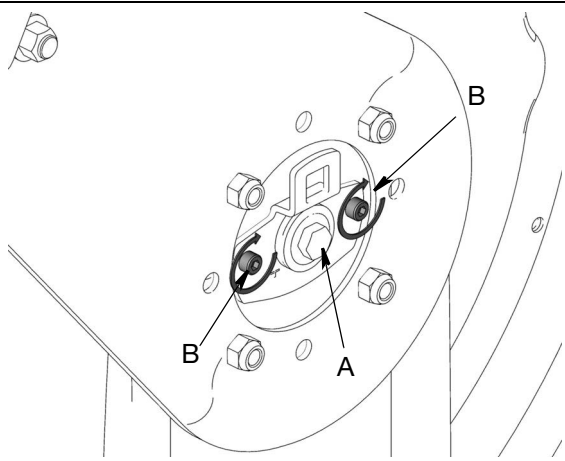


调节弹簧张力


增加弹簧张力

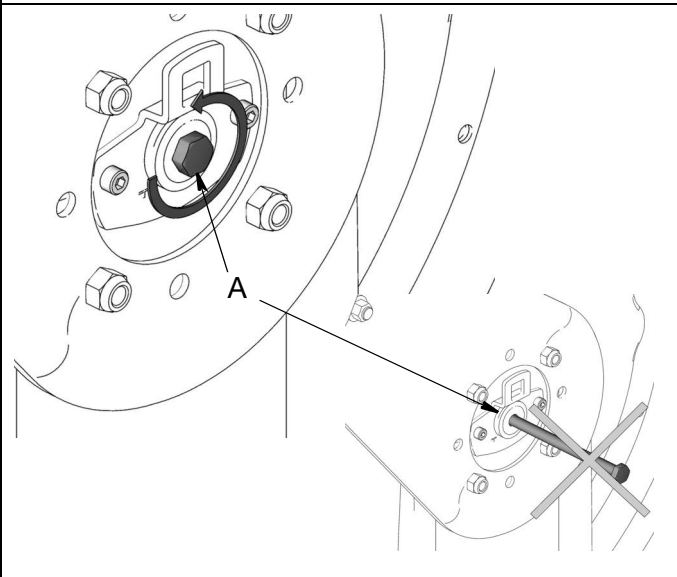
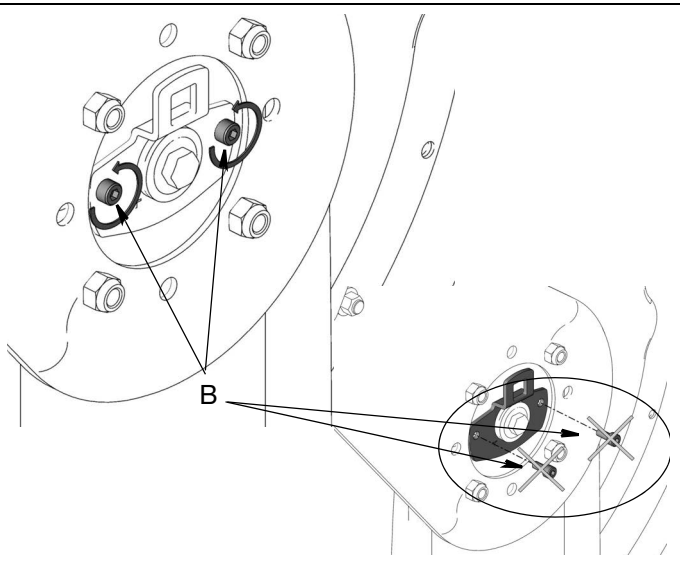
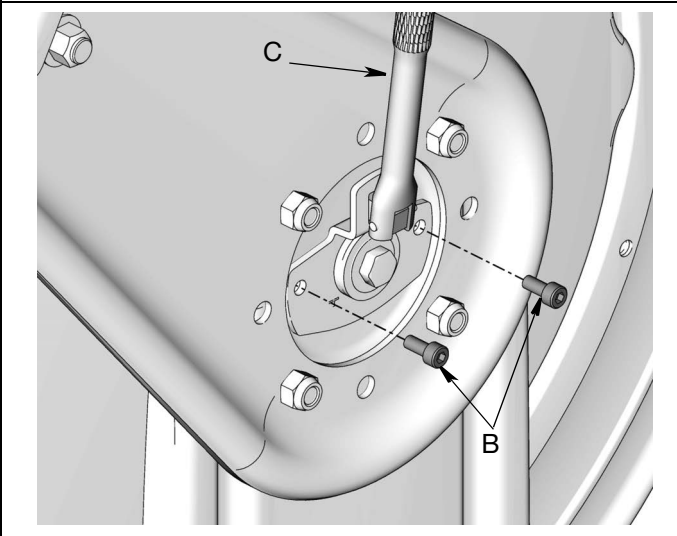
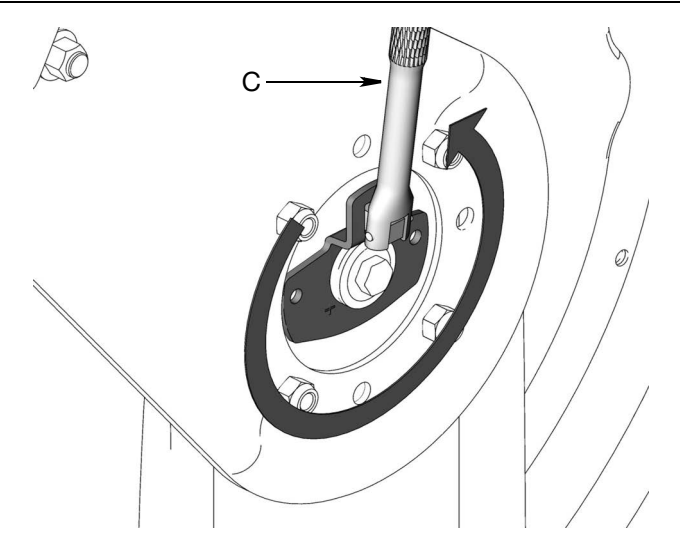
						
<p>此弹簧始终有较大的张力，如果以不受控的方式释放可能导致严重受伤。</p> <ul style="list-style-type: none">• 切勿让卷盘自由旋转。如果失控旋转，你可能被软管击中而导致严重受伤。• 当调节张力时，应始终用双手牢牢握住工具。弹簧张力可引起工具猛烈移动。 <p>当进行调节时，必须将卷盘牢牢栓住。</p>						

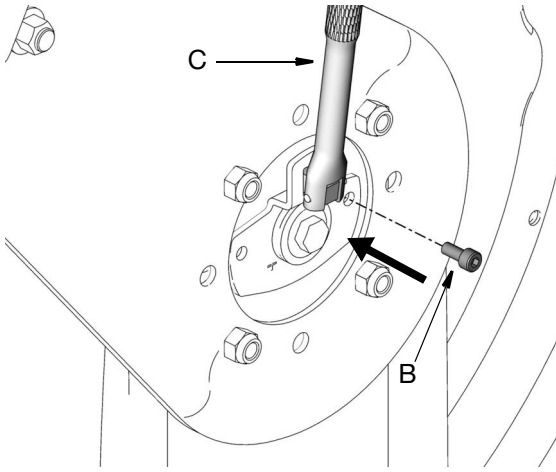
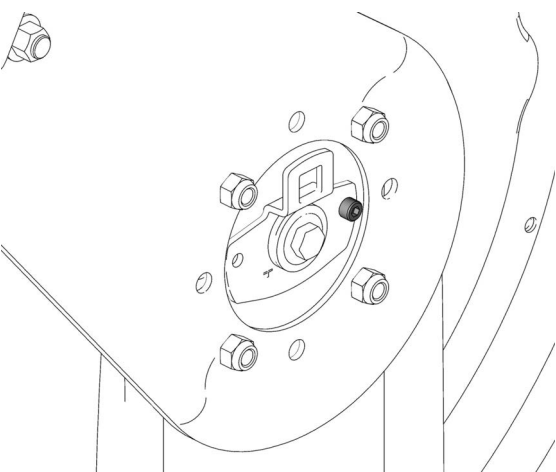
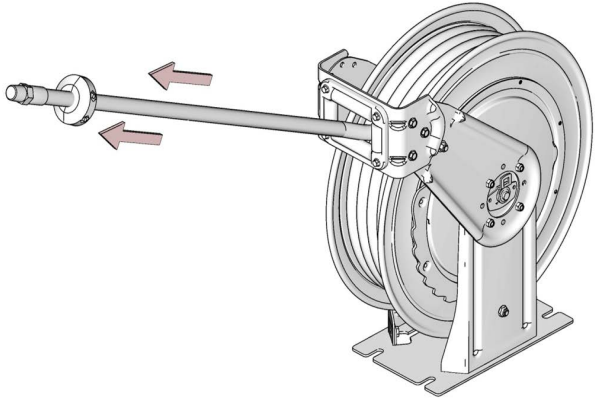
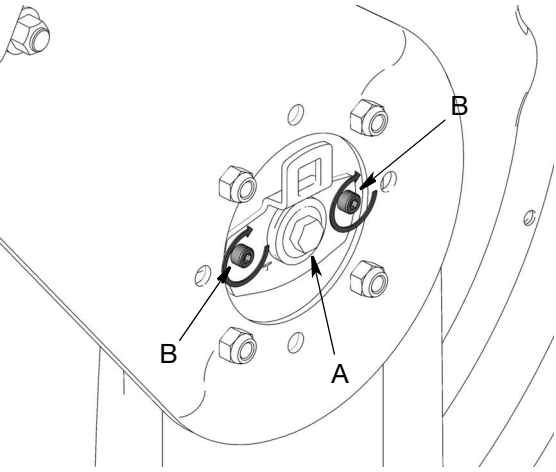
<p>1. 将 (A) 拧松 3-5 圈。不要卸下 (A) !</p> 	<p>2. 将 (B) 拧松 3-5 圈。但不要卸下 (B)。</p> 
<p>3. 将工具 (C) 插入开口。牢牢握住工具 (C)，以便在卸下螺丝 (B) 之前能稳住弹力。</p> 	<p>4. 将工具 (C) 顺时针旋转一个满圈。</p> 

<p>5. 更换一个螺丝 (B)。将工具 (C) 留在其位。</p> 	<p>6. 卸下工具 (C)。</p> 
<p>7. 将软管拉到测试张力。必要时重复执行 3 - 7。</p> 	<p>8. 更换并拧紧螺丝 (B) 和 (A)。</p> 

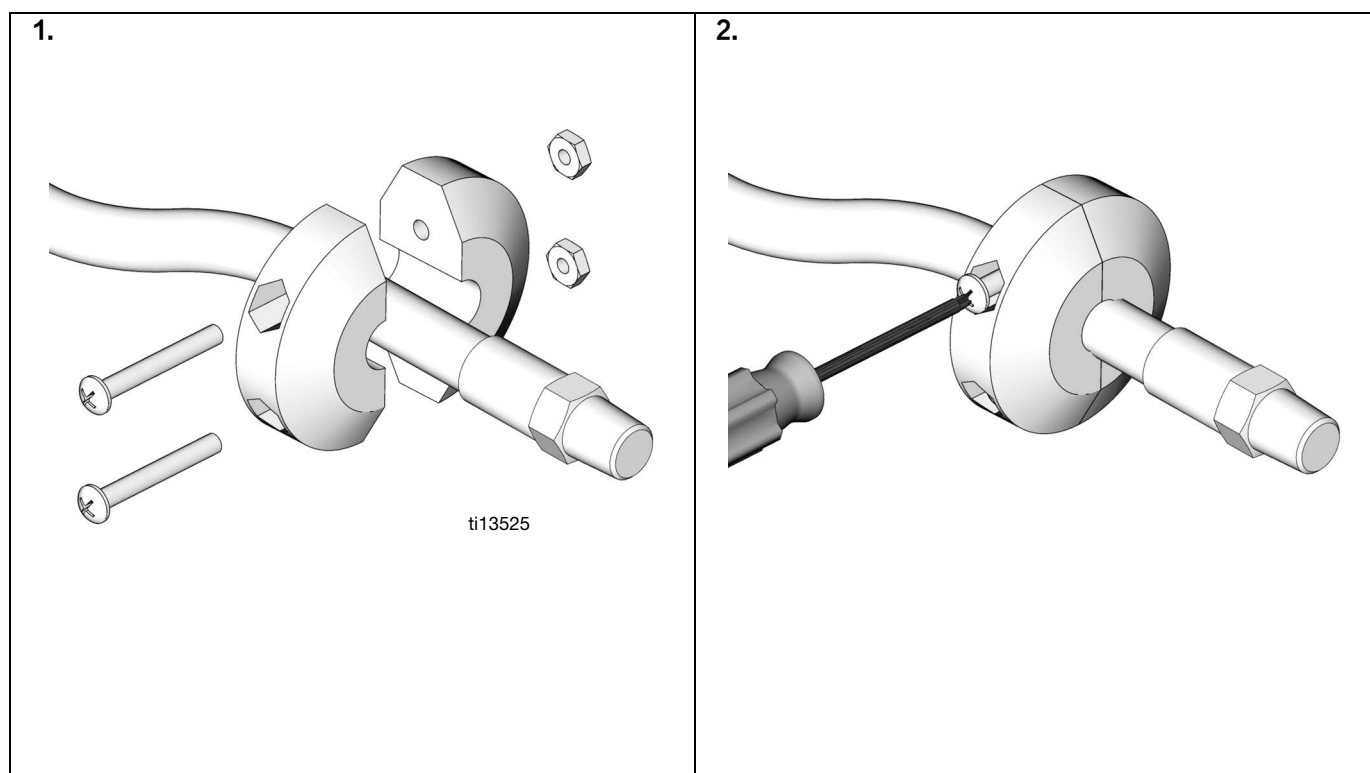
减少弹簧张力

						
<p>此弹簧始终有较大的张力，如果以不受控的方式释放可能导致严重受伤。</p> <ul style="list-style-type: none">• 切勿让卷盘自由旋转。如果失控旋转，你可能被软管击中而导致严重受伤。• 当调节张力时，应始终用双手牢牢握住工具。弹簧张力可引起工具猛烈移动。 <p>当进行调节时，必须将卷盘牢牢栓住。</p>						

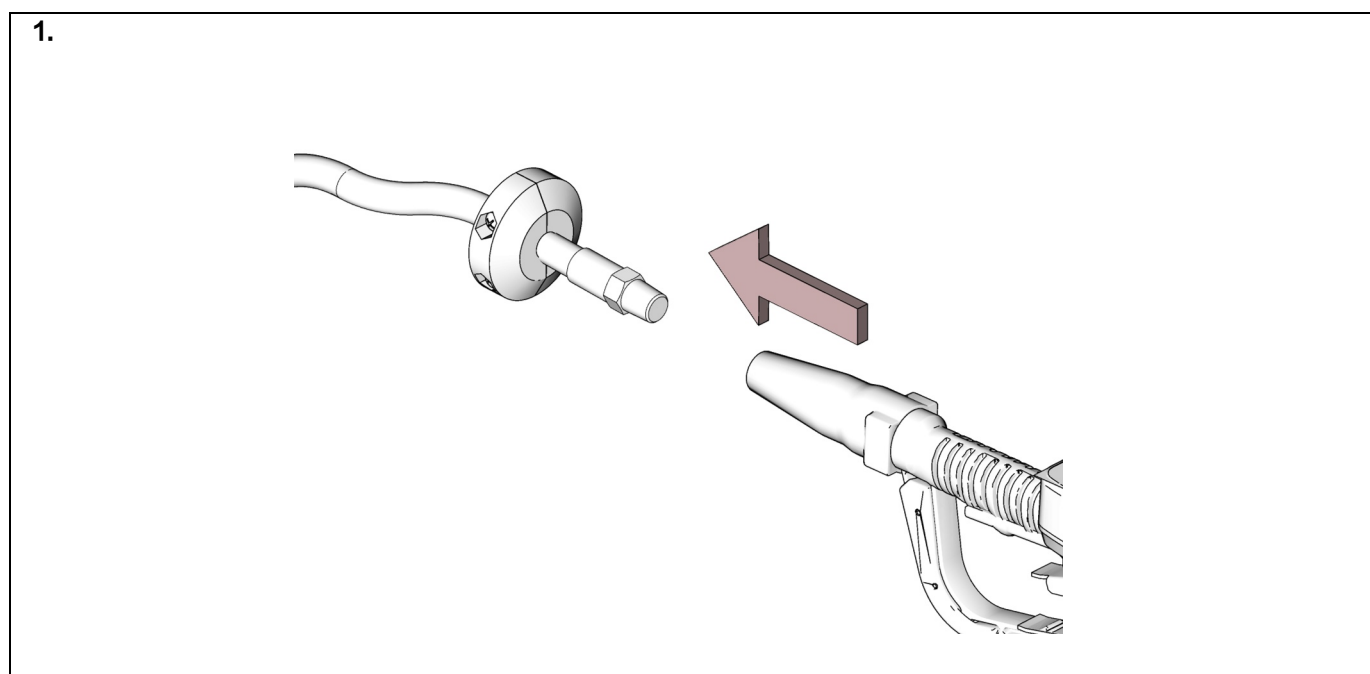
<p>1. 将 (A) 拧松 3-5 圈。不要卸下 (A)！</p>	<p>2. 将 (B) 拧松 3-5 圈。但不要卸下 (B)。</p>
	
<p>3. 将工具 (C) 插入开口。牢牢握住工具 (C)，以便在卸下螺丝 (B) 之前能稳住弹力。</p>	<p>4. 将工具 (C) 反时针旋转一个满圈。</p>
	

<p>5. 更换一个螺丝 (B)。将工具 (C) 留在其位。</p> 	<p>6. 卸下工具 (C)。</p> 
<p>7. 将软管拉到测试张力。必要时重复执行 3 - 7。</p> 	<p>8. 更换并拧紧螺丝 (B) 和 (A)。</p> 

软管挡块的安装



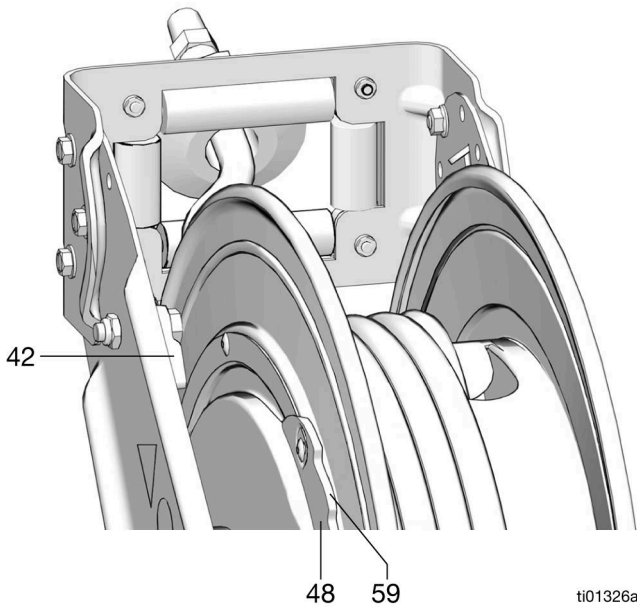
安装流量计



维护

棘轮板和棘爪

本节内容需参考 零配件 (第 18 - 22 页)。

<p>1. 检查棘轮板 (59) 有无磨损 — 棘轮齿尖端是否已磨圆。</p>	<p>2. 检查棘爪 (42) 是否有磨损, 这可能会导致无法抓住棘轮板 (59)。</p>
<p>3. 确保棘轮板螺钉 (48) 紧固, 棘轮板 (59) 牢固地固定在弹簧盖上。</p>	<p>4. 如果棘轮板 (59) 松动但并未磨损, 请使用螺纹锁定液紧固螺钉 (48)。</p>
<p>5. 如果需要更换棘轮板 (59) 或棘爪 (42), 请参阅零配件 (第 18 - 22 页)。</p>	 <p style="text-align: right;">ti01326a</p>

零配件: HS 型

(如需了解型号的完整列表, 请参见第 3 页)

参考号 编号	零配件号	描述	数量	参考号 编号	零配件号	描述	数量
1‡		轴, 弹簧 (没有显示)	1	28	24C986	软管, 联接, 50 英尺 (HSHC5 型号)	1
2	15Y781	平垫圈 (没有显示)	1		24C987	软管, 联接, 75 英尺 (HSLC8 型号)	1
3‡		轴, 旋转 (HSLC8、HSMC8、HSLD5、HSLE3、 HSMD5 和 HSMDD 型号)	1		24C988	软管, 联接, 50 英尺 (HSLD5 型号)	1
4‡		键齿, 方平 (没有显示)	1		24C989	软管, 联接, 30 英尺 (HSLE3 型号)	1
6‡		轴承, 针, 旋转侧 (没有显示)	1		24C990	软管, 联接, 75 英尺 (HSMC8 型号)	1
7‡		平垫圈, 弹簧侧	1		24C991	软管, 联接, 50 英尺 (HSMD5 型号)	1
8‡		轴承, 针, 弹簧侧 (没有显示)	1		24C992	软管, 联接, 75 英尺 (HSPB8 型号)	1
9‡		法兰, 固定, 黑色	1		126076	软管, 联接, 75 英尺 (HSHB7 型号)	1
10‡		弹簧, 电源, 21 圈 (没有显示)	1		126075	软管, 联接, 50 英尺 (HSPC5 型号)	1
11‡		盖子, 弹簧, 黑色 (没有显示)	1	30	16A121	臂, 导向架, 所有型号, 白色	2
12‡		垫圈 (没有显示)	1		16A122	臂, 导向架, 所有型号, 金属蓝色	2
14	15Y122	调节器, 动力弹簧	1		16A123	臂, 导向架, 所有型号, 黄色	2
15	277867	平垫圈, 方中心	1		16A124	臂, 导向架, 所有型号, 沙色	2
16	15U581	平垫圈, 31 内径	1		16A140	导向架, 软管, 所有型号, 白色	1
17	16A719	平垫圈	1		16A141	导向架, 软管, 所有型号, 金属蓝色	1
18	278151	螺丝, 旋转轴	1		16A142	导向架, 软管, 所有型号, 黄色	1
19	107100	带帽螺钉	2		16A143	导向架, 软管, 所有型号, 沙色	1
20‡		O 形圈密封	2	32	186580	螺母, 六角 (HSHC5、HSHCF、HSLC8、HSMC、 HSPB8、HSPC5、HSHB7 型号)	1
21‡		弹簧, 备份 I	2		15Y905	螺母, 六角 (HSLD5、HSLE3、 HSMD5 和 HSMDD 型号)	1
22‡		旋转, 弯头 (HSLC8、HSMC8 型号)	1	33	104541	锁紧螺母	8
		旋转, 弯头 (HSLD5、HSLE3、 HSMD5 和 HSMDD 型号)	1	34◆★		支架, 辘子	1
23	155470	管件, 旋转, 活接头 (HSHC5、HSLC8、HSHCD、 HSMC8、HSPC5 型号)	1	35◆★		销钉, 辘子	2
	160327	管件, 旋转, 活接头 (HSLD5、HSLE3、 HSMD5 和 HSMDD 型号)	1	36◆★		螺栓, m6x 20 lg w/patch	4
	161037	管件, 旋转, 活接头 (HSHFF、HSPB8、HSHB7 型号)	1	37◆★		辘子, 软管	2
24	16A146	底座, 涂漆, 所有型号白色	1	38◆★		销钉, 辘子	2
	16A147	底座, 涂漆, 所有型号金属蓝色	1	39◆★		辘子, 软管	2
	16A148	底座, 涂漆, 所有型号黄色	1	40♣		六角形防松螺母	1
	16A149	底座, 涂漆, 所有型号沙色	1	41♣		套管, 卡爪 (没有显示)	1
25	15U448	环, 固定, 外部, 22 毫米	1	42♣		套件, 卡爪, 棘轮	1
26	16A134	基座, 臂, 旋转侧, 所有型号白色	1	43♣		螺栓, m10 x 40 lg	1
	16A135	基座, 臂, 旋转侧, 所有型号金属蓝色	1	44♣		弹簧, sst	1
	16A136	基座, 臂, 旋转侧, 所有型号, 黄色	1	46▲	15W036	警告标牌	1
	16A137	基座, 臂, 旋转侧, 所有型号沙色	1	48♣		螺丝, 按钮头 m6	4
27	16A691	螺丝, 凹头	2	49✓	218341	停止, 软管 (HSHC5、HSLC8、HSMC8、 HSPB8、HSHB7、HSPC5 型号)	2
					237873	停止, 软管 (HSLD5 和 HSMD5 型号)	2
					237874	停止, 软管 (HSLE3 型号)	2
				50✓		机制螺丝, 十字平头	2

参考号 编号	零配件号	描述	数量
51✓		六角安全螺母	2
52	111799	带帽螺钉，六角头	6
53	16A390	六角头螺母	6
59♣		棘轮，铝	1
60##		组件，高压旋转 (HSHC5、HSHFF、HSPB8、 HSHCD、HSHB7、HSPC5)	1

▲可免费提供各种危险和警告标牌、标签及卡片更换件。

†包含在低压/中压旋转接头和密封更换套件 24C993 中 -
1/2 英寸 NPSM, 24P059 - 1/2 英寸 BSPT 或 24C994 -
3/4 英寸 NPSM, 24P060 - 3/4 英寸 BSPT

♣包含在棘轮和栓锁更换套件 24C995 中

◆包含在软管导向架套件 24C996 中

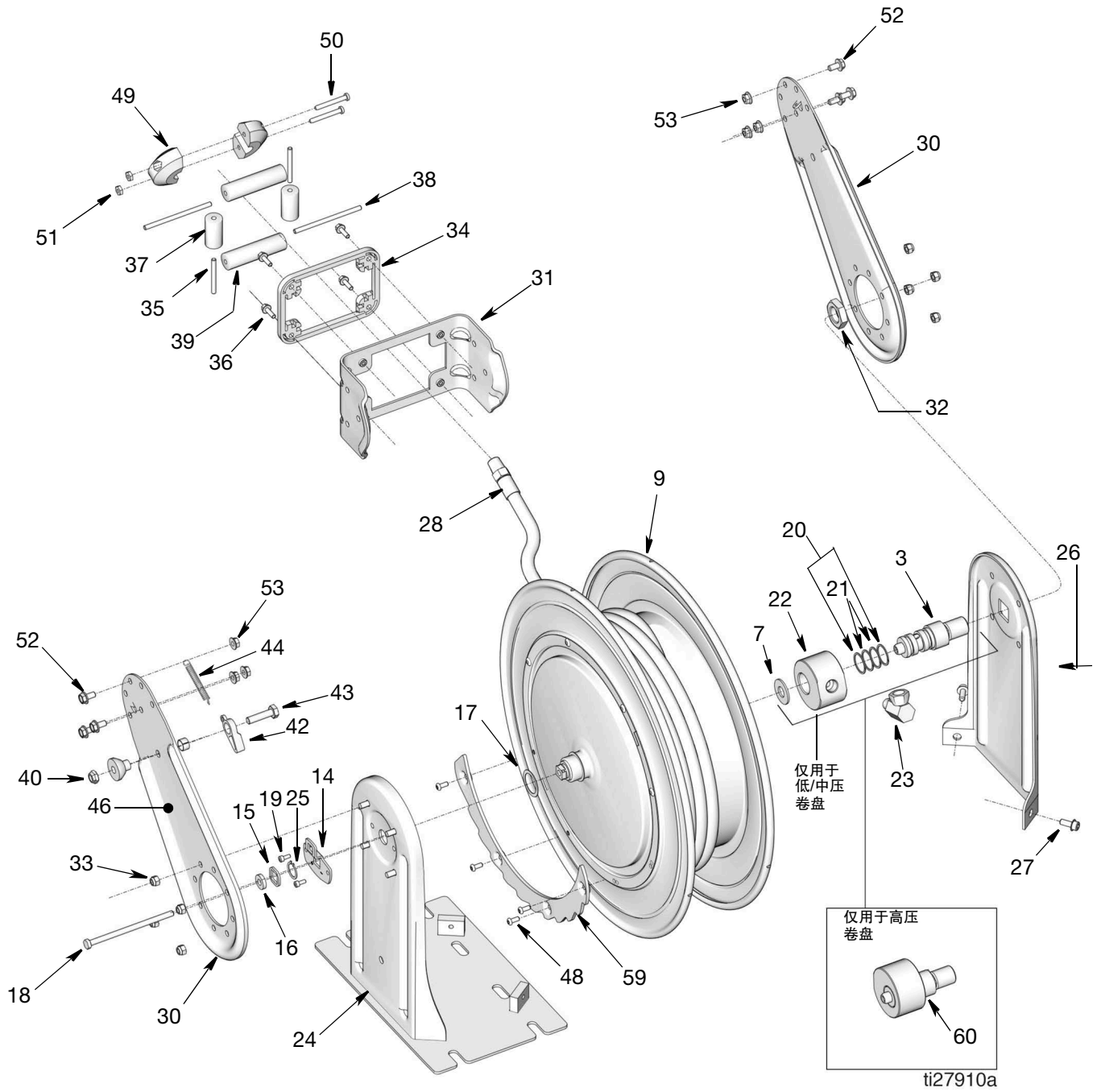
★包含在隔离软管导向架套件 24C997 中

‡包含在线轴更换套件 24C998 中

✓包含在软管挡块更换套件 218341、237873 或 237874 中

✱包含在低压/中压旋转接头密封更换套件 24D134 中

包含在高压旋转接头组件套件 128920 中 - 1/2 英寸 NPSM,
128921 - 1/2 英寸 BSPT



零配件: HN 型

(如需了解型号的完整列表, 请参见第 4 页)

参考号 编号	零配件号	描述	数量	参考号 编号	零配件号	描述	数量
1‡		轴, 弹簧 (没有显示)	1	126075		软管, 联接, 50 英尺 (HNPC5 型号)	
2	15Y781	平垫圈 (没有显示)	1	24C987		软管, 联接, 75 英尺 (HNLC8 型号)	1
3‡		旋转, 轴 (HNLC8、HNMC8、HNLD5、 HNLE3、HNMD5 和 HNMDD)	1	24C988		软管, 联接, 50 英尺 (HNLD5 型号)	1
4‡		键齿, 方平 (没有显示)	1	24C989		软管, 联接, 30 英尺 (HNLE3 型号)	1
6‡		轴承, 针, 旋转侧 (没有显示)	1	24C990		软管, 联接, 75 英尺 (HNMC8 型号)	1
7‡		平垫圈, 弹簧侧	1	24C991		软管, 联接, 50 英尺 (HNMD5 型号)	1
8‡		轴承, 针, 弹簧侧 (没有显示)	1	24C992		软管, 联接, 75 英尺 (HNPB8 型号)	1
9‡		法兰, 固定, 黑色	1	32	186580	螺母, 六角 (HNHC5、HNHCF、HNLC8、 HNSMC8、HNPB8、HNPC5、 HNHB7 型号)	1
10‡		弹簧, 电源, 21 圈 (没有显示)	1	15Y905		螺母, 六角 (HNLD5、HNLE3、 HNMD5 和 HNMDD 型号)	
11‡		盖子, 弹簧, 黑色 (没有显示)	1	33	104541	锁紧螺母	8
12‡		垫圈 (没有显示)	1	40♣		螺母, 防松, 六角 (没有显示)	1
14	15Y122	调节器, 动力弹簧	1	41♣		套管, 卡爪 (没有显示)	1
15	277867	平垫圈, 方中心	1	42♣		套件, 卡爪, 棘轮	1
16	15U581	平垫圈, 31 内径	1	43♣		螺栓, m10 x 40 lg	1
17	16A719	平垫圈	1	44♣		弹簧, sst	1
18	278151	螺丝, 旋转轴	1	46▲	15W036	警告标牌	1
19	107100	带帽螺钉	2	48♣		螺丝, 按钮头 m6	4
20‡♣		O 形圈密封	2	49✓	218341	停止, 软管 (HNHC5、HNLC8、HNMC8、 HNPB8、HNPC5、HNHB7 型号)	2
21‡♣		弹簧, 备份 I	2	237873		停止, 软管 (HNLD5 和 HNMD5 型号)	2
22‡		旋转, 弯头	1	237874		停止, 软管 (HNLE3 型号)	2
23	155470	管件, 旋转, 活接头 (HNHC5、HNLC8、HNMC8、 HNHCD、HNPC5 型号)	1	50✓		机制螺丝, 十字平头	2
	160327	管件, 旋转, 活接头 (HNLD5、HNLE3、 HNMD5 和 HNMDD 型号)	1	51✓		六角安全螺母	2
	161037	管件, 旋转, 活接头 (HNFFA、HNPB8、HNHB7 型号)	1	59♣		棘轮, 铝	1
24	16A146	底座, 涂漆, 所有型号白色	1	60##		组件, 高压旋转 (HSHC5、HSHFF、HSPB8、 HSHCD、HSHB7、HSPC5)	1
	16A147	底座, 涂漆, 所有型号金属蓝色	1				
	16A148	底座, 涂漆, 所有型号黄色	1				
	16A149	底座, 涂漆, 所有型号沙色	1				
25	15U448	环, 固定, 外部, 22 毫米	1				
26	16A134	基座, 臂, 旋转侧, 所有型号白色	1				
	16A135	基座, 臂, 旋转侧, 所有型号金属蓝色	1				
	16A136	基座, 臂, 旋转侧, 所有型号, 黄色	1				
	16A137	基座, 臂, 旋转侧, 所有型号沙色	1				
27	16A691	螺丝, 凹头	2				
28	24C986	软管, 联接, 50 英尺 (HNHC5 型号)	1				
	126076	软管, 联接, 75 英尺 (HNHB7 型号)	1				

▲可免费提供各种危险和警告标牌、标签及卡片更换件。

‡包含在低压/中压旋转接头和密封更换套件 24C993 中 - 1/2 英寸, 24C994 - 3/4 英寸

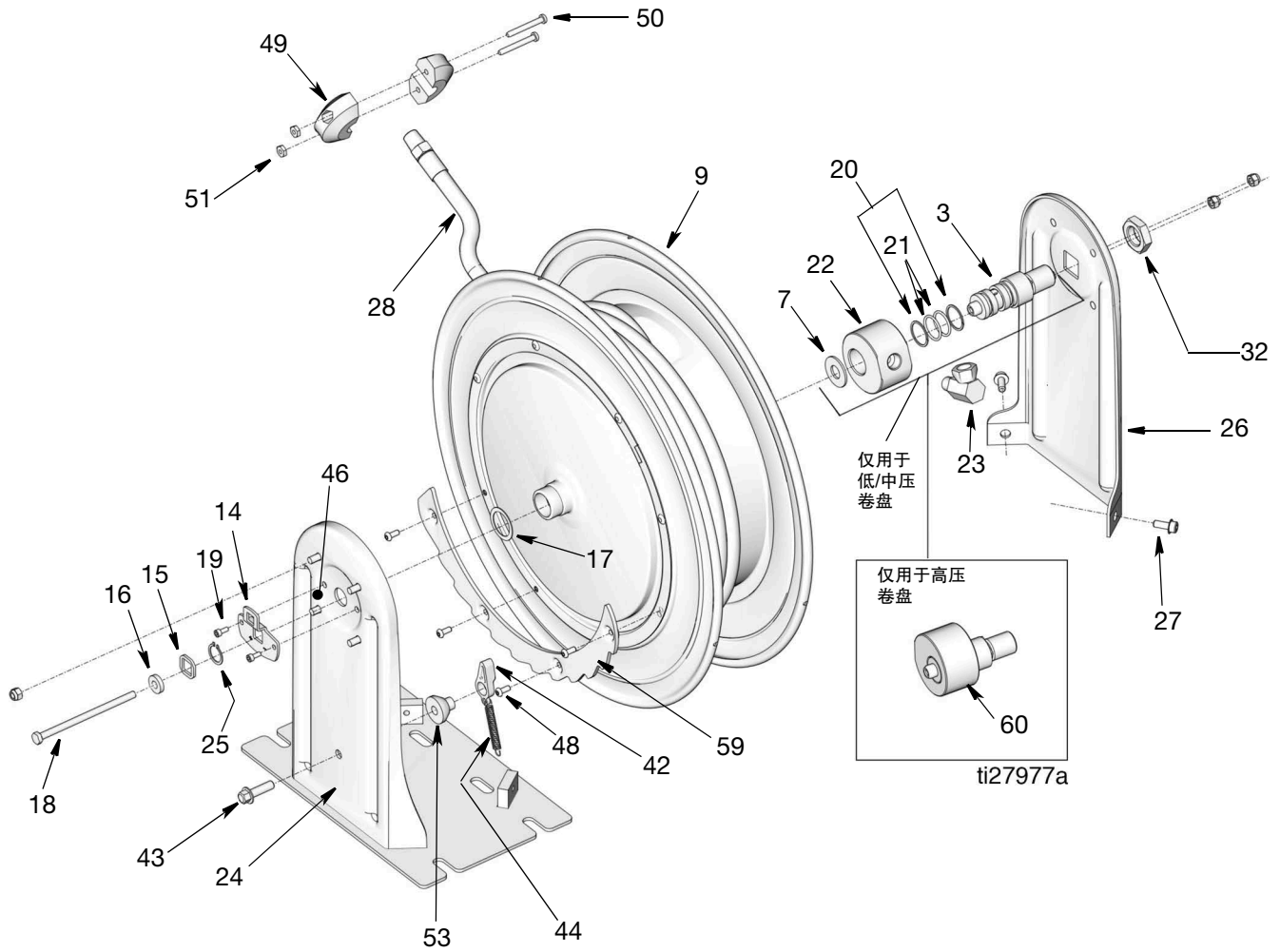
♣包含在棘轮和栓锁更换套件 24C995 中

‡包含在线轴更换套件 24C998 中

✓包含在软管挡块更换套件 218341、237873 或 237874 中

♣包含在低压/中压旋转接头密封更换套件 24D134 中

包含在高压旋转接头套件 128920 中



软管入口套件

零配件号	最大工作压力		软管内径		软管入口	软管长度		接头
	psi	巴	英寸	毫米		英寸	毫米	
218549	2000	137	0.5	12	npt (外螺纹)	24	610	90° 旋转活接头
24E283	5000	345						
24E284	1250	86	0.75	19				
24E285	125	8.6	1.0	25				90° 活接头

技术数据

型号编号	应用	软管尺寸	最大压力			入口 (NPSM)	出口 (NPT)
			PSI	巴	兆帕		
HSHC5# HNHC5#	润滑脂	1/2 英寸 x 50 英尺 (12.7 毫米 x 1524 厘米)	5000	345	34.5	1/2英寸	1/2英寸
HSHFF# HNHFF#	裸	不适用	5000	345	34.5	1/2英寸	3/8英寸
HSLC8# HNLC8#	空气 / 水	1/2 英寸 x 80 英尺 (12.7 毫米 x 2438.4 厘米)	300	20.7	2.07	1/2英寸	1/2英寸
HSLD5# HNLD5#	空气 / 水	3/4 英寸 x 50 英尺 (19.05毫米 x 1524 cm)	300	20.7	2.07	3/4 英寸	3/4 英寸
HSLE3# HNLE3#	燃料/转移	1 英寸 x 30 英尺 (25.4毫米 x 914.4 cm)	125	8.6	0.86	3/4 英寸	1 英寸
HSMC8# HNMC8#	机油	1/2 英寸 x 80 英尺 (12.7 毫米 x 2338.4 厘米)	1500	103.4	10.34	1/2英寸	1/2英寸
HSMD5# HNMD5#	机油	3/4 英寸 x 50 英尺 (19.05毫米 x 1524 cm)	1250	86	86.0	3/4 英寸	3/4 英寸
HSMDD# HNMDDD#	裸	NA	2000	138	13.8	3/4 英寸	3/4 英寸
HSPB8# HNPB8#	高压清洗机	3/8 英寸 x 80 英尺 (9.5 毫米 x 2438.4 厘米)	4000	275	27.5	1/2英寸	3/8英寸
HSHCD# HNHCD#	裸	NA	5000	345	34.5	1/2英寸	1/2英寸
HSMCF# HNMCF#	裸	NA	2000	138	13.8	1/2英寸	1/2英寸
HSHB7# HNHB7#	润滑脂	3/8 x 75 英尺 (9.5毫米 x 2286 cm)	5000	345	34.5	1/2英寸	3/8英寸
HSPC5# HNPC5#	空气 / 水	1/2 x 50 英尺 (12.7 毫米 x 1524 厘米)	4500	310	31.0	1/2英寸	1/2英寸

最大干机重量 (没有软管)

HS 型: 98 磅 (44.5 公斤)

HN 型: 64 磅 (29.0 公斤)

所有型号噪音数据:

噪音压力 - 85.8 dB(A), 按照 ISO9614.2 标准在 1 米处测量


噪音功率 - 94.9 dB(A), 按照 ISO 9614-2 标准测量

浸液部件

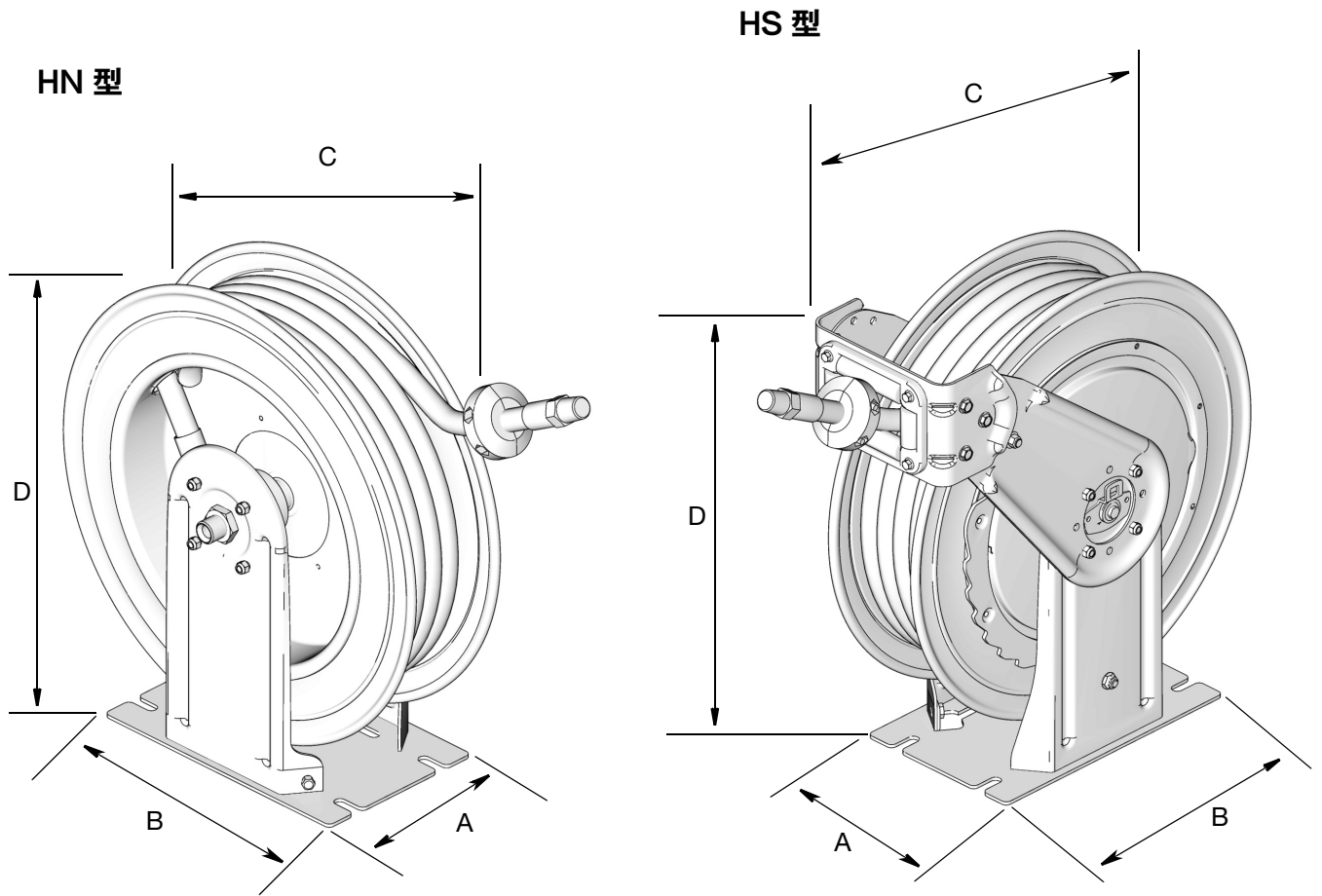
型号: HSL、HSM、HNL 和 HNM	镀镍碳钢、铝、丁腈橡胶、UHMWPE
型号: HSH、HSP、HNH 和 HNP	镀镍碳钢、丁腈橡胶、UHMWPE

美国加州第 65 号提案

加州居民

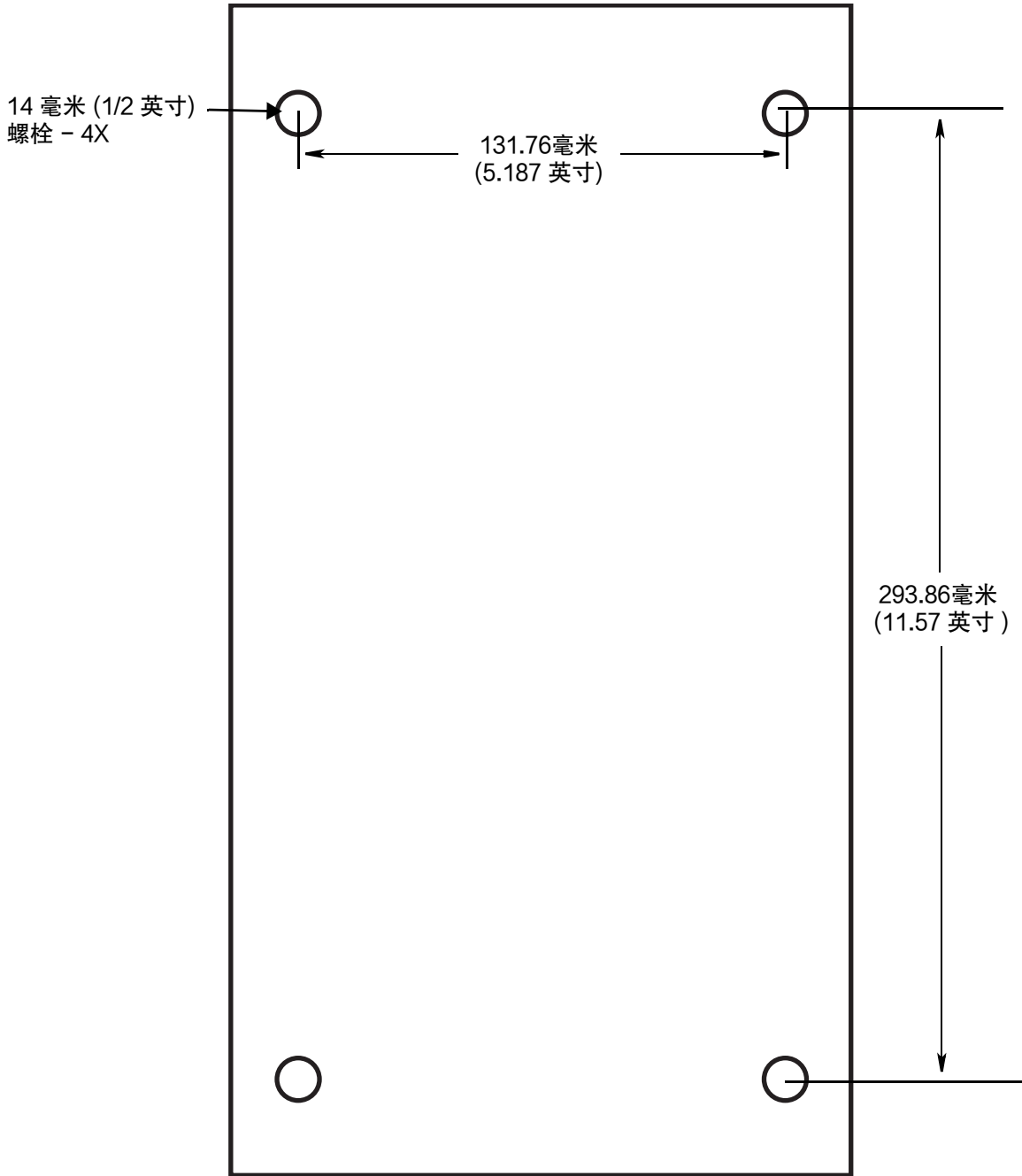
 警告：癌症及生殖系统损害 - www.P65Warnings.ca.gov.

尺寸



型号	A	B	C	D
HN	229毫米 (9.0 英寸)	350毫米 (13.77 英寸)	546毫米 (21.5英寸)	588.00 毫米 (23.10 英寸)
HS	229毫米 (9.0 英寸)	350毫米 (13.77 英寸)	561.73毫米 (22.12 英寸)	588.00 毫米 (23.10 英寸)

安装图



Graco 7 年软管卷盘保修

固瑞克保证，本文件中提及的所有由 GRACO 制造并标有其名称的设备在出售给原始购买者之日不存在材料和工艺缺陷。除 Graco 发布的任何特别、延长或有限保证之外，Graco 将在下表中定义的自销售日期起的一段时间内，修理或更换本保证包含且由 Graco 确定有故障的设备。本保修仅当设备按照固瑞克的书面建议安装、操作和维护时适用。

Graco 7 年软管卷盘延长保修	
组件	保修期
结构件	7 年
动力弹簧	3 年
磨损零配件 - 包括但不限于：软管，转环密封，辘子导轨	1 年
裸卷盘 - 所有组件	1 年

对于一般性的磨损或者由于安装不当、使用不当、磨蚀、锈蚀、维护不当或不正确、过失、意外事故、人为破坏或使用非固瑞克公司的部件代替而导致的任何故障、损坏或磨损均不包括在本保修的保修范围之内而且固瑞克公司不承担任何责任。固瑞克也不会对由非固瑞克提供的结构、附件、设备或材料与固瑞克设备不兼容，或不当设计、制造、安装、操作或对非固瑞克提供的结构、附件、设备或材料维护所导致的故障、损坏或磨损承担任何责任。

本保修书的前提条件是，以预付运费的方式将声称有缺陷的设备送回给固瑞克公司授权的经销商，以核查所声称的缺陷。如果核实所声称的缺陷存在，固瑞克将免费修理或更换所有缺陷零件。设备将以预付运费的方式退回至原始购买者。若设备经检查后未发现任何材料或加工缺陷，且设备需要修理的情况下，则需要支付一定的费用进行修理，此费用包括部件、人工及运输成本。

本保修具有唯一性，可代替任何其他保证，无论明示或默示，包括但不限于关于适售性或适于特定用途的保证。

以上所述为违反保修承诺情况下固瑞克公司应责任和买方应得补偿标准。买方同意无任何其他补救措施（包括但不限于利润损失、销售损失、人员伤亡或财产损害的意外损害或继发性损害，或任何其他意外损失或继发性损失）。任何违反担保的行为必须在过保之日起的一（1）年或二（2）年（所有其他零配件）内提交。

对于由固瑞克销售但非由固瑞克制造的配件、设备、材料或零件，固瑞克不做任何保证，并且不承担有关适销性和适于特定用途的所有默示保证的任何责任。售出的非由固瑞克生产的零件（如电动马达、开关、软管等）受其制造商的保修条款（如果有）约束。固瑞克将为购买者提供合理帮助，以帮助购买者对违反该等保修的行为进行索赔。

在任何情况下，固瑞克不会对由固瑞克所提供的设备或销售的产品或其他任何货物的装置、性能或使用所造成的间接、附带、特殊或继发性损害承担任何责任，不论是否因为违反合同、违反保证、固瑞克的过失或任何其他原因。

Graco 信息

有关固瑞克产品的最新信息，请访问 www.graco.com。

如需订购，请与您的 Graco 经销商联系或致电了解离您最近的经销商。

电话：612-623-6928 **或免费电话**：1-800-533-9655，**传真**：612-378-3590

本文件中的所有书面和可视化数据均为本文刊发时的最新产品信息。
Graco 保留随时修改的权利，恕不另行通知。

技术手册原文翻译。This manual contains Chinese. MM 3A0138

Graco 总部: Minneapolis

国际办事处: 比利时、中国、日本、韩国

GRACO INC. AND SUBSIDIARIES • P.O. BOX 1441 • MINNEAPOLIS MN 55440-1441 • USA

版权所有 2009, Graco Inc。所有 Graco 生产地点已通过 ISO 9001 认证。

www.graco.com

修订版 K, 2024 年 3 月