

# XD30-sarjan suuren kapasiteetin letkukelat

332271K

FI

Käytetään kohteissa, joissa tarvitaan pitkää etäisyyttä annosteltaessa, poistettaessa tai siirrettäessä nesteitä, ilmaa, vettä, voiteluaineita ja muita autoissa käytettyjä nesteitä kuten öljyä, rasvaa ja vaihteistonesteitä. Vain ammattikäyttöön.

Ei saa käyttää räjähdysherkissä tiloissa.

*Soveltuu mm. seuraavanlaisiin käyttötarkoituksiin:  
liikkuvan kaluston huolto, raskas rakennusteollisuus  
ja teollisuuslaitokset.*

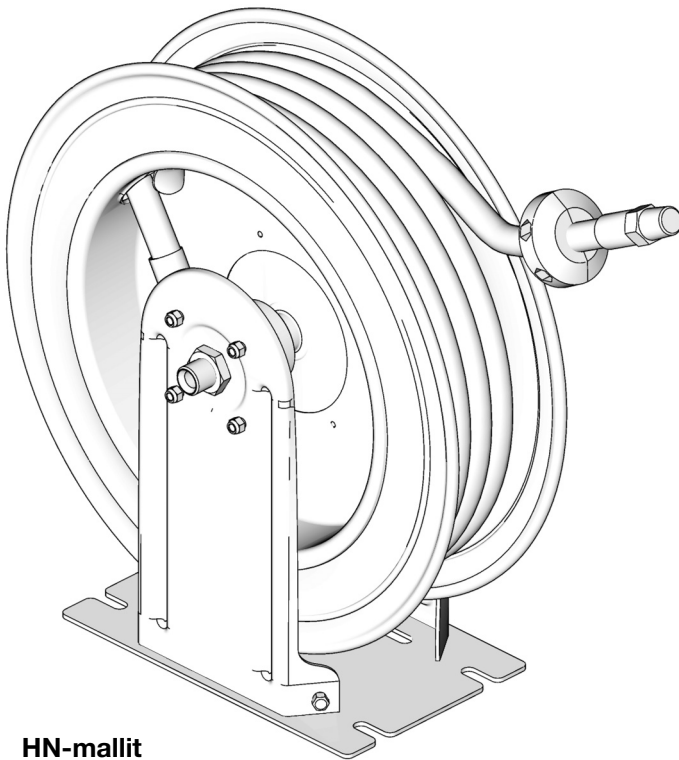


#### Tärkeitä turvaohjeita

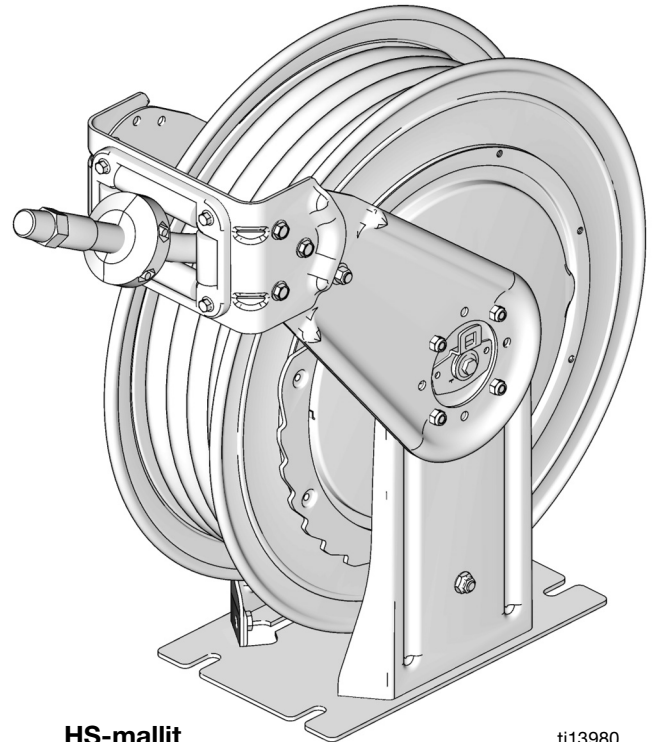
Lue kaikki tämän käyttöohjekirjan varoitukset ja ohjeet. Säilytä nämä ohjeet.

**HS-mallit: Sivu 3**

**HN-mallit: Sivu 4**



HN-mallit







HS-mallit

ti13980

# Varoitukset

Seuraavat varoitukset koskevat laitteen asennusta, käyttöä, maadoitusta, kunnossapitoa ja korjausta. Huutomerkki tarkoittaa yleisluontoista varoitusta ja vaaran merkki toimenpidekohtaista vaaraa. Lue nämä varoitukset. Lisäksi tämä käyttöohjekirja voi sisältää tuotekohtaisia varoituksia.

 <b>VAROITUS</b>	
	<p><b>PALO- JA RÄJÄHDYSVAARA</b></p> <p>Jos työalueella on syttyviä nesteitä, kuten bensiiniä tai tuulilasin pesunestettä, huomaa, että syttyvät höyryt voivat syttyä tai räjähtää. Estä tulipalo ja räjähdys seuraavasti:</p> <ul style="list-style-type: none"> <li>• Käytä laitetta vain hyvin ilmastoiduissa tiloissa.</li> <li>• Eliminoi kaikki syttymislähteet, kuten savukkeet ja kannettavat sähkölamput.</li> <li>• Pidä työalue puhtaana, siivoa rätit ja roiskeet tai avoimet liuotin- tai bensiinisäiliöt pois.</li> <li>• Älä liitä tai irrota virtajohtoja äläkä sytytä tai sammuta valoja, kun tiloissa on helposti syttyviä höyryjä.</li> <li>• Maadoita kaikki työalueen laitteet.</li> <li>• Käytä vain maadoitettuja letkuja.</li> <li>• Jos laitetta käytettäessä syntyy kipinöitä tai tuntuu sähköisku, <b>lopeta laitteen käyttö välittömästi</b>. Älä käytä laitetta, ennen kuin ongelma on tunnistettu ja korjattu.</li> <li>• Pidä toimiva sammutin valmiina työskentelyalueella.</li> </ul>
	<p><b>NESTEEN TUNKEUTUMISVAARA</b></p> <p>Korkeapaineinen neste pistoolista, vuotavasta letkusta tai murtuneesta osasta voi puhkaista ihon. Vamma saattaa näyttää tavalliselta haavalta, mutta kyseessä on vakava vamma, joka saattaa johtaa amputointiin. <b>Hakeudu välittömästi lääkärin hoitoon.</b></p> <ul style="list-style-type: none"> <li>• Älä osoita pistoolilla ketään tai mitään kehon osaa kohti.</li> <li>• Älä laita kättä ruiskutuspuuttimen eteen.</li> <li>• Älä pysäytä äläkä torju vuotoja kädellä, keholla, käsineellä tai rätillä.</li> <li>• Noudata <b>Paineenpoistotoimenpiteitä</b> ruiskutuksen jälkeen ja ennen laitteen puhdistusta, tarkistusta tai huoltoa.</li> <li>• Kiristä kaikki nesteliitokset ennen laitteen käyttöä.</li> <li>• Tarkista letkut, putket ja liittimet päivittäin. Vaihda kuluneet tai vaurioituneet osat välittömästi.</li> </ul>
	<p><b>LAITTEISTON VÄÄRINKÄYTÖN VAARA</b></p> <p>Väärinkäyttö voi aiheuttaa kuoleman tai vakavan vamman.</p> <ul style="list-style-type: none"> <li>• Älä käytä laitetta väsyneenä tai huumaaavien aineiden tai alkoholin vaikutuksen alaisena.</li> <li>• Älä ylitä alimman nimellispaineen kestävän osan suurinta käyttöpainetta tai huonon kuumuutta sietävän osan lämpötilaluokitusta. Katso kohta <b>Tekniset tiedot</b> kaikissa käyttöoppaissa.</li> <li>• Käytä nesteitä ja liuottimia, jotka ovat yhteensopivia laitteen märkien osien kanssa. Katso kohta Tekniset tiedot kaikissa käyttöoppaissa. Lue neste- ja liuotinvalmistajien varoitukset. Jos haluat kattavampia tietoja materiaalistasi, pyydä toimittajalta tai jälleenmyyjältä käyttöturvallisuustiedote (MSDS).</li> <li>• Älä poistu työskentelyalueelta, kun laitteessa on virta tai jos se on paineistettu. Sammuta laite kokonaan ja noudata <b>paineenpoistotoimia</b>, kun laite ei ole käytössä.</li> <li>• Tarkista laite päivittäin. Korjaa tai vaihda kuluneet tai vaurioituneet osat välittömästi vain aidoilla valmistajan varaosilla.</li> <li>• Älä muunna laitetta millään tavalla.</li> <li>• Käytä laitetta ainoastaan sille määrättyyn tarkoitukseen. Kysy lisätietoja jälleenmyyjältä.</li> <li>• Pidä letkut ja kaapelit pois kulkuväylien, terävien kulmien, liikkuvien osien tai kuumien pintojen läheisyydestä.</li> <li>• Älä kierrä tai taivuta letkuja äläkä siirrä laitetta letkuista vetämällä.</li> <li>• Pidä lapset ja lemmikkieläimet pois työalueelta.</li> <li>• Kaikkia voimassa olevia turvamääräyksiä on noudatettava.</li> </ul>


**VAROITUS**
**LIIKKUVIEN OSIEN AIHEUTTAMA VAARA**

Liikkuvat osat voivat puristaa tai katkaista sormia tai muita ruumiinosia.

- Pysy etäällä liikkuvista osista.
- Älä käytä laitetta ilman suojuksia ja suojakansia.
- Paineistettu laite saattaa käynnistyä vahingossa. Noudata **paineenpoistotoimia** ennen laitteen tarkastamista, siirtämistä tai huoltoa. Irrota kaikki virtalähteet.

## HS-mallit

Kutakin alla olevassa taulukossa esitettyä mallia on saatavilla useissa eri väreissä. Jokaisen mallin viimeinen kirjain osoittaa letkukelan värin. A = valkoinen + NPT, B = metallinsininen + NPT, F = keltainen + NPT ja G=hiekka + NPT, P= valkoinen + BSPT, R = metallinsininen + BSPT, U = keltainen + BSPT. Alla olevassa taulukossa viimeinen kirjain on merkitty #-merkillä. Haluttaessa esimerkiksi esittää valkoisen HSHC5 -mallin letkukelan koko mallinumero, symboli # korvataan kirjaimella A. Kokonainen mallinumero on: HSHC5A.

Mallinro.	Sarjat	Käyttökohde	Suositeltu asennuspaikka	Letkukoko	Enimmäispaine		
					PSI	Bar	Mpa
HSHC5#	A	Rasva	Ajoneuvo	1/2 tuumaa	5000	345	34.5
HSHC5#	B	Rasva	Ajoneuvo ja asennus ylös	1/2 tuumaa	5000	345	34.5
HSHFF#	A & B	Pelkkä: Painepesuri	Ajoneuvo ja asennus ylös	NA	5000	345	34.5
HSLC8#	A & B	Ilma/vesi	Ajoneuvo ja asennus ylös	1/2 tuumaa	300	20.7	2.07
HSLD5#	A & B	Ilma/vesi	Ajoneuvo ja asennus ylös	3/4 tuumaa	300	20.7	2.07
HSLE3#	A & B	Polttoaine/poisto	Ajoneuvo ja asennus ylös	1 tuumaa	125	8.6	0.86
HSMC8#	A	Öljy	Ajoneuvo	1/2 tuumaa	1500	103.4	10.34
HSMC8#	B	Öljy	Ajoneuvo ja asennus ylös	1/2 tuumaa	1500	103.4	10.34
HSM D5#	A	Öljy	Ajoneuvo	3/4 tuumaa	1250	86	8.6
HSM D5#	B	Öljy	Ajoneuvo ja asennus ylös	3/4 tuumaa	1250	86	8.6
HSMDD#	A	Pelkkä: MP- LP 3/4 tuumaa	Ajoneuvo	NA	2000	138	13.8
HSMDD#	B	Pelkkä: MP- LP 3/4 tuumaa	Ajoneuvo ja asennus ylös	NA	2000	138	13.8
HSPB8#	A & B	Painepesuri	Ajoneuvo ja asennus ylös	3/8 tuumaa	4000	275	27.5
HSHCD#	A	Pelkkä: HP 1/2 tuumaa	Ajoneuvo	NA	5000	345	34.5
HSHCD#	B	Pelkkä: HP 1/2 tuumaa	Ajoneuvo ja asennus ylös	NA	5000	345	34.5
HSMCF#	A & B	Pelkkä: LP 1/2 tuumaa	Ajoneuvo ja asennus ylös	NA	2000	138	13.8
HSHB7#	A	Rasva	Ajoneuvo ja asennus ylös	3/8 tuumaa	5000	345	34.5
HSPC5#	A	Painepesuri	Ajoneuvo ja asennus ylös	1/2 tuumaa	4500	310.3	31.0

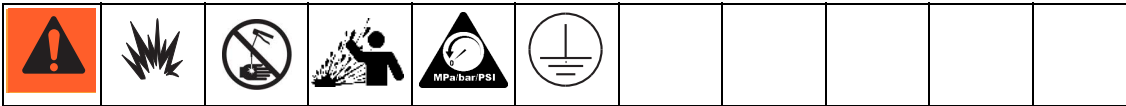
**HUOMAUTUS:** Ajoneuvoon asennetut letkukelat saattavat edellyttää letkun tai annosteluventtiilin takaisinkelaamista letkukelalle niiden vetämiseksi kokonaan ulos.

## HN-mallit

Kutakin alla olevassa taulukossa esitettyä mallia on saatavilla useissa eri väreissä. Jokaisen mallin viimeinen kirjain osoittaa letkukelan värin. A = valkoinen, B = metallinsininen, F = keltainen ja G = hiekka. Alla olevassa taulukossa viimeinen kirjain on merkitty #-merkillä. Haluttaessa esimerkiksi esittää valkoisen HNHC5 -mallin letkukelan koko mallinumero, symboli # korvataan kirjaimella A. Kokonainen mallinumero on: HNHC5A.

Mallinro.	Käyttökohde	Letkukoko	Enimmäispaine		
			PSI	Bar	Mpa
HNHC5#	Rasva	1/2 tuumaa	5000	345	34.5
HNHFF#	Pelkkä: Painepesuri	NA	5000	345	34.5
HNLC8#	Ilma/vesi	1/2 tuumaa	300	20.7	2.07
HNLD5#	Ilma/vesi	3/4 tuumaa	300	20.7	2.07
HNLE3#	Neste/poisto	1 tuumaa	125	8.6	0.86
HNMC8#	Öljy	1/2 tuumaa	1500	103.4	10.34
HNMD5#	Öljy	3/4 tuumaa	1250	86	8.6
HNMDD#	Pelkkä: MP- LP 3/4 tuumaa	NA	2000	138	13.8
HNPB8#	Painepesuri	3/8 tuumaa	4000	275	27.5
HNHCD#	Pelkkä: HP 1/2 tuumaa	NA	5000	345	34.5
HNHB7#	Rasva	3/8 tuumaa	5000	345	34.5
HNPC5#	Painepesuri	1/2 tuumaa	4500	310.3	31.0

# Asennus

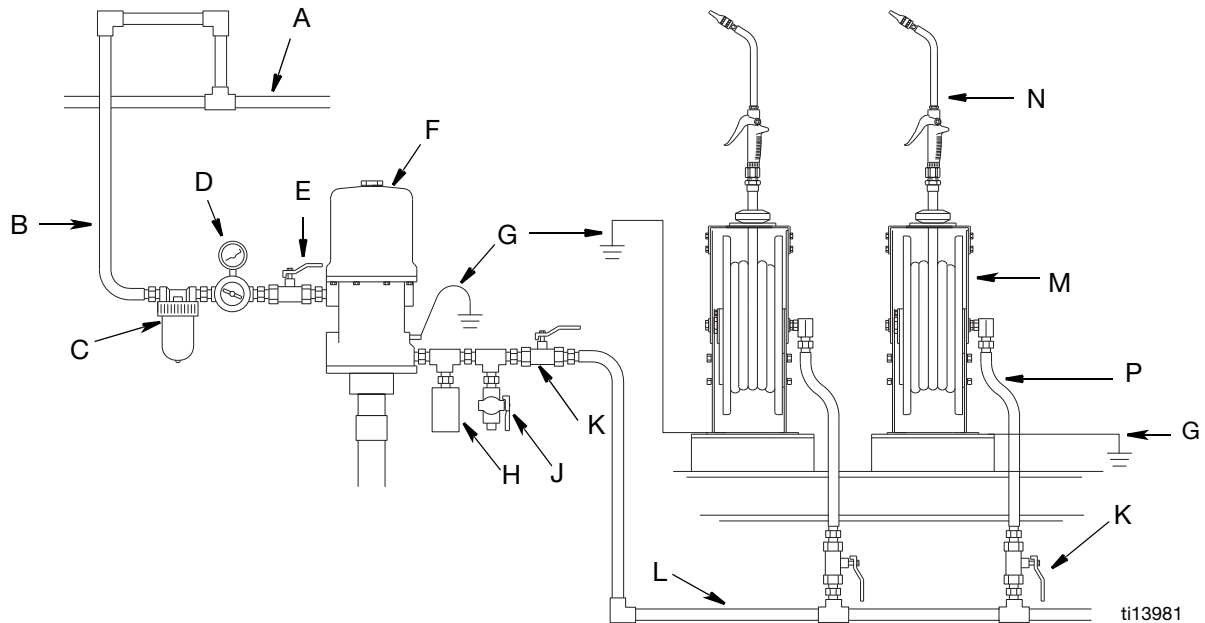


**Maajohto (G), tyhjentävä pääilmaventtiili (E), ylikuumenemissuoja (H) ja nesteentyhjennysventtiili (J)** tarvitaan järjestelmän asennukseen. Nämä (asiakkaan toimittamat) osat vähentävät vakavan vamman vaaraa.

- **Maadoitusjohto (G)** on kytkettävä pumpun maadoituskorvakkeeseen ja maadoitettavaan kohteeseen, jotta estetään staattinen kipinöinti, jota voi esiintyä annosteltaessa nestettä letkusta. Noudata paikallisia erikoismääryksiä.
- Ruisku on **maadoitettava**.
- **Tyhjentävä pääilmaventtiili (E)** poistaa ilman, joka on jäänyt tämän venttiilin ja pumpun välille sen jälkeen kun ilmantulo on katkaistu. Ilmajäämät voivat aiheuttaa pumpun odottamattoman käyntijakson. Sijoita sen vuoksi venttiili lähelle pumppua.

**Ylikuumenemissuoja (H) ja nesteen tyhjennysventtiili (J)** laskevat nesteen painetta mäntäpumpussa, letkussa ja annosteluventtiilissä. Pelkästään **annosteluventtiilin (N)** käyttö paineen alentamiseksi ei ehkä riitä. Avaa **nesteen tyhjennysventtiili (J)** laskeaksesi nesteen painetta, jota saattaa esiintyä muualla järjestelmässä.

## Tyypillinen asennus

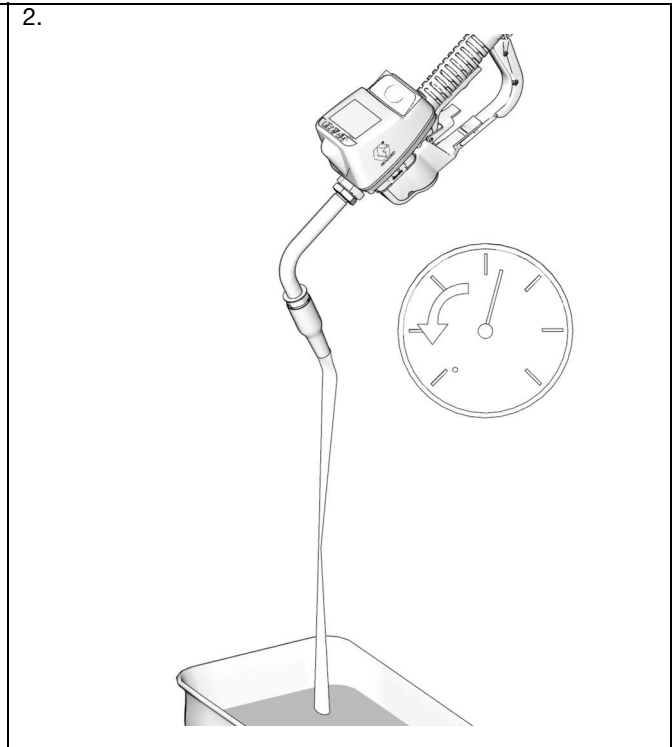
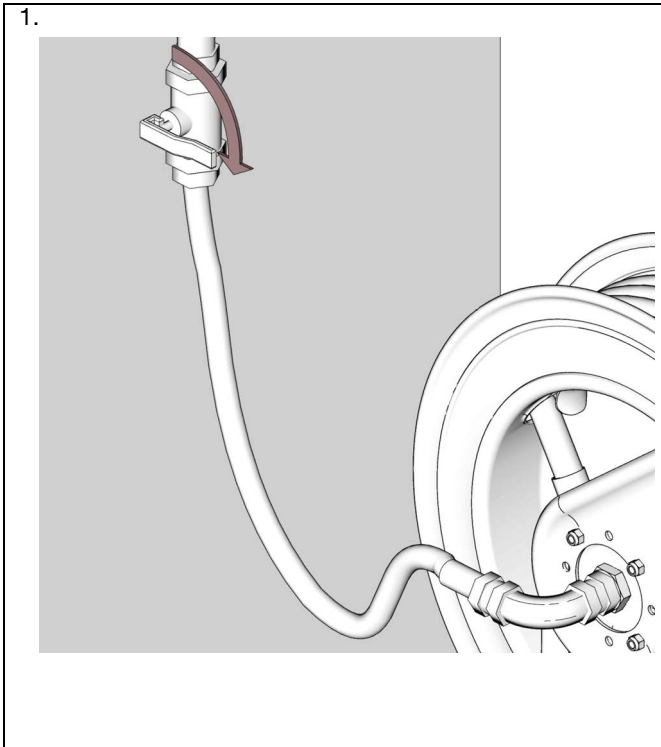
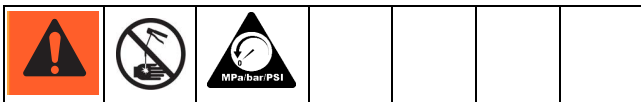


ti13981

KUVA 1

- |   |   |   |  |
|---|---|---|--|
| A | Pääilman syöttö   | H | Ylikuumenemissuoja<br>(asiakkaan toimittama, pakollinen)         |
| B | Pumpun ilmansyöttö  | J | Nesteen tyhjennysventtiili<br>(asiakkaan toimittama, pakollinen) |
| C | Ilmansuodatin   | K | Nesteen sulkuventtiili   |
| D | Ilmansäädin   | L | Nesteletku   |
| E | Ilmaava pääilmaventtiili<br>(asiakkaan toimittama, pakollinen)          | M | Letkukela  |
| F | Pumppu  | N | Annosteluventtiili   |
| G | Maajohto (asiakkaan toimittama,<br>pakollinen pumpulle ja letkukelalle) | P | Joustava tuloletku   |

## Paineenpoistotoimet

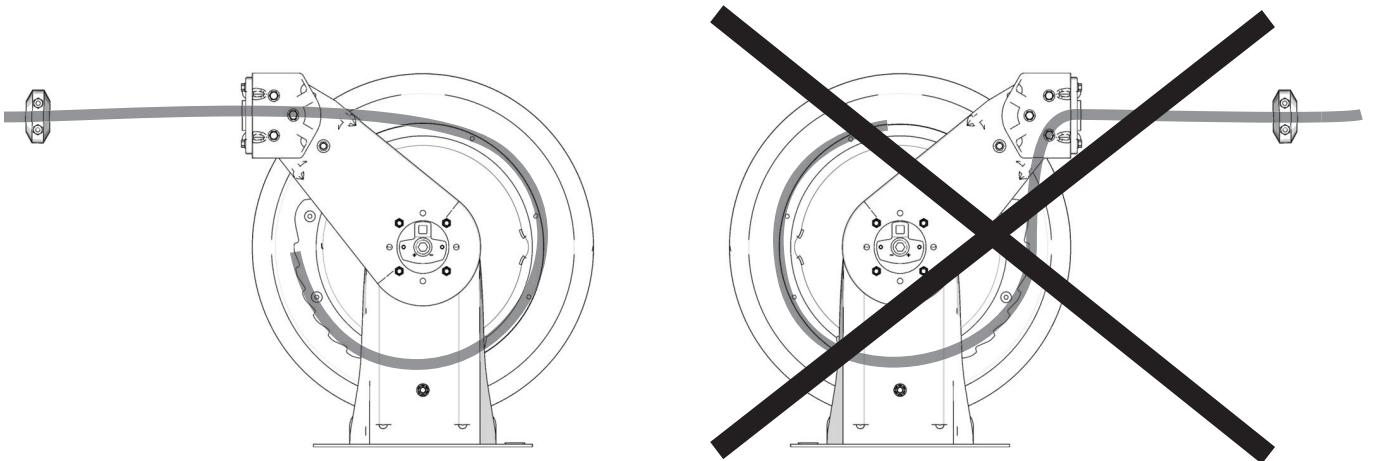


## Kaikki asennukset

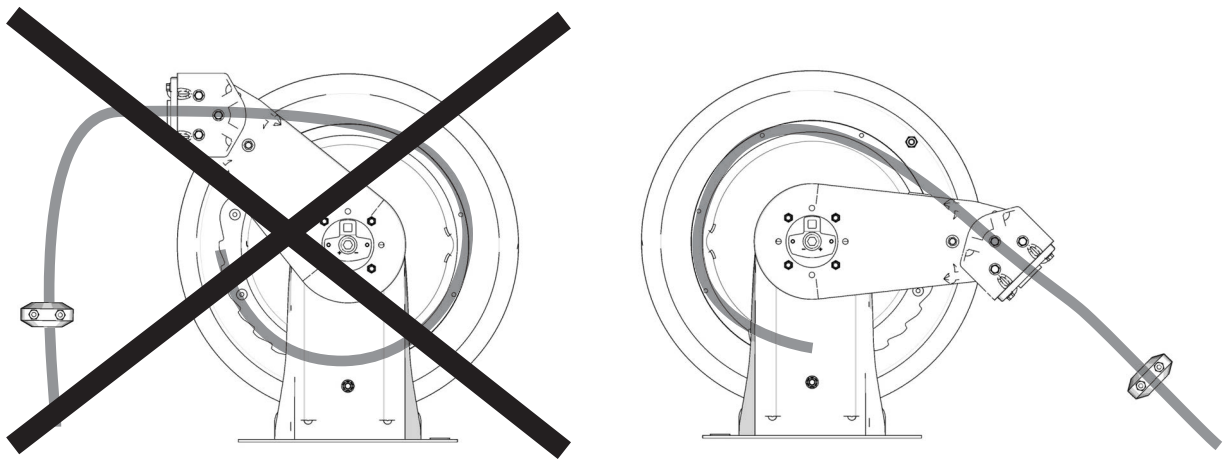


Vältä loukkaantumisvaara ja varmista, että asennuspinta on riittävän vahva kestämään kelojen ja nesteiden painon ja kovien letkuihin kohdistuvien nykäysten aiheuttaman rasituksen. Lue tekniset tiedot sivulta 23 jossa on esitelty letkukelojen painot.

**HUOMAUTUS:** Kelat toimivat parhaiten, kun varsi päästää letkun suorana kelalta kuten KUVA 2 ja KUVA 3.

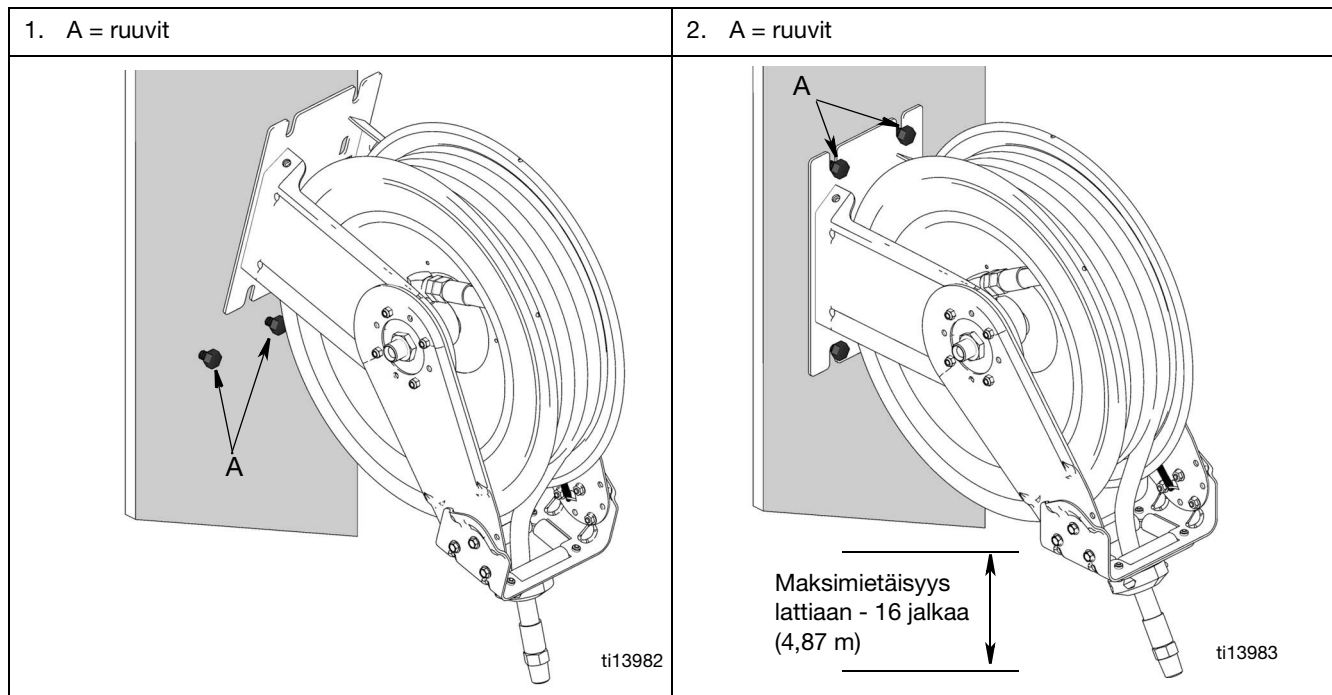


KUVA 2

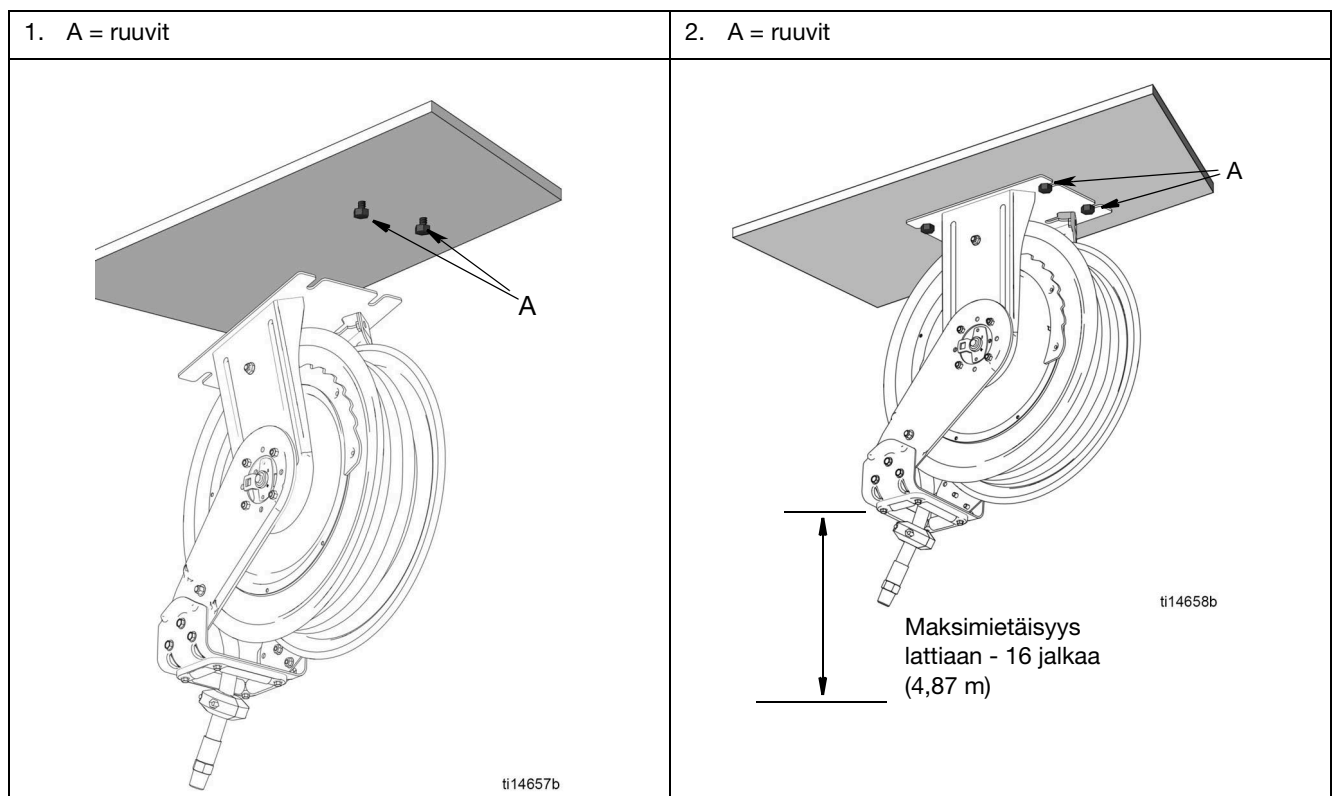


KUVA 3

## Seinäasennus



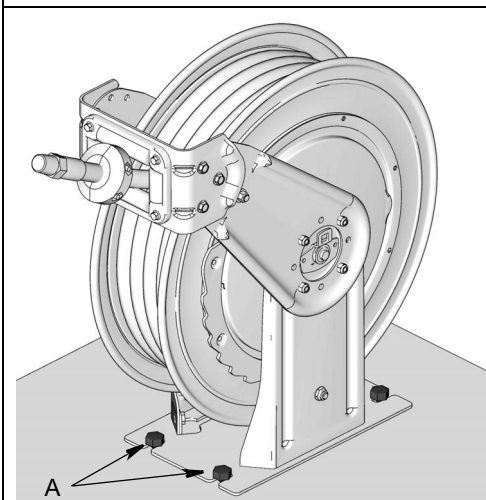
## Kattoasennus





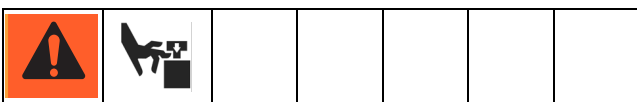
## Asennus ajoneuvon lavalle

1. A = ruuvit

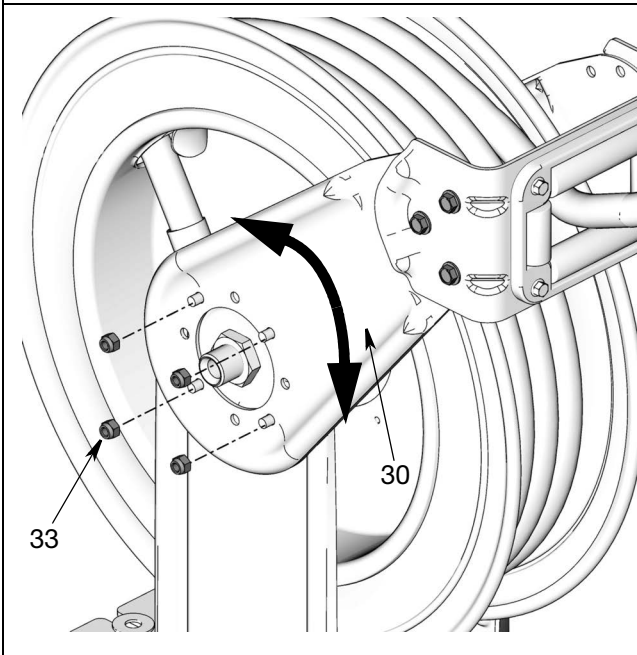


## Ohjainvarsien (30) siirtäminen uuteen paikkaan

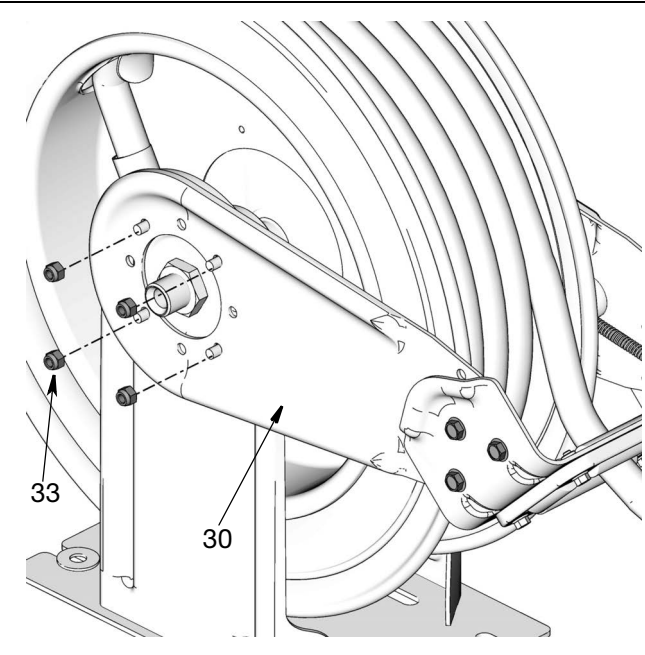
Vain HS-mallit



1. Irrota mutterit (33).  
Siirrä ohjainvarret (30) uuteen paikkaan.



2. Asenna mutterit (33) takaisin.  
Kiristä momenttiin 25 - 35 ft lbs (33,9 - 47,5 N•m).

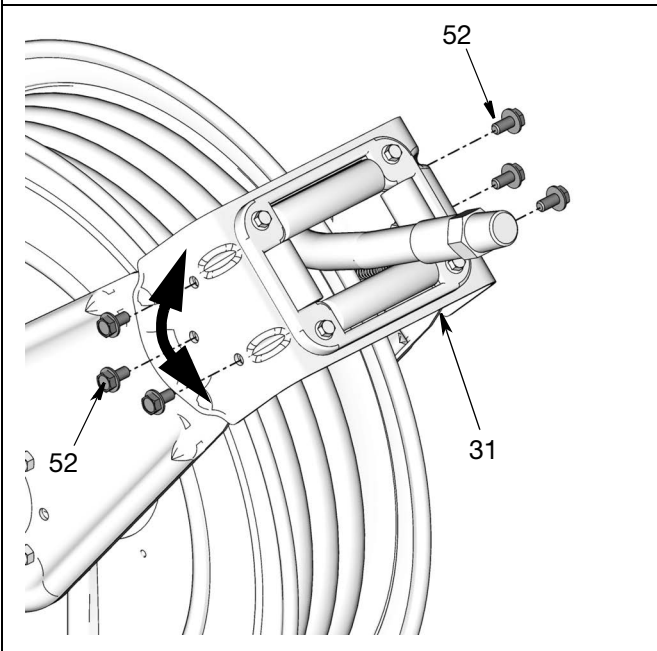


## Letkuohjaimen (31) paikan vaihtaminen

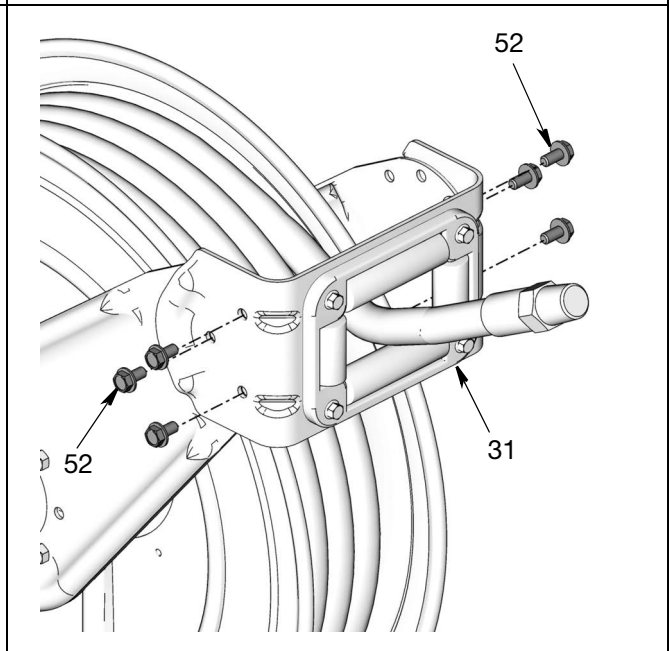
Vain HS-mallit



1. Irrota ruuvit (52) ja mutterit (53) (ei kuvassa).  
Siirrä letkuohjain (31) uuteen paikkaan.



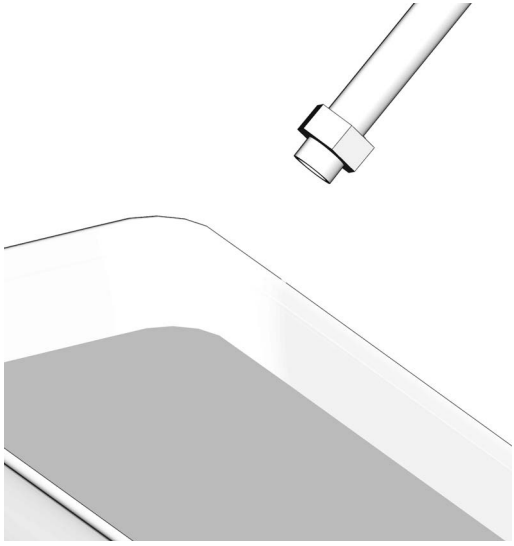
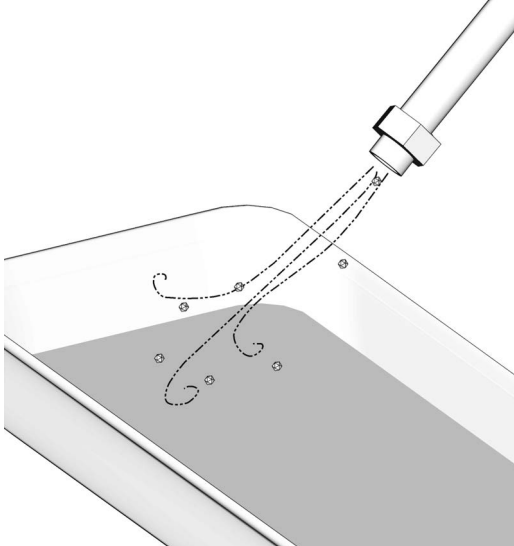
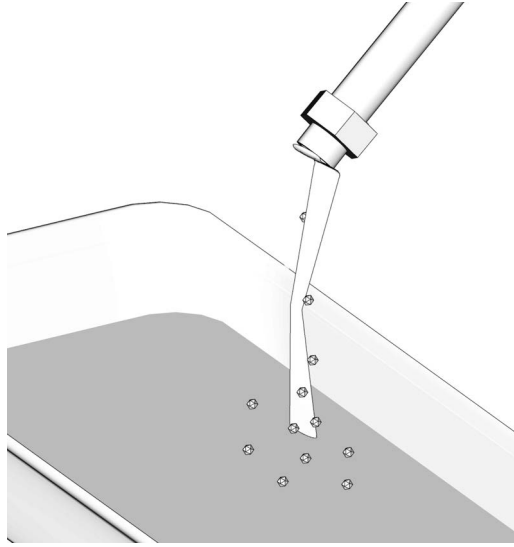
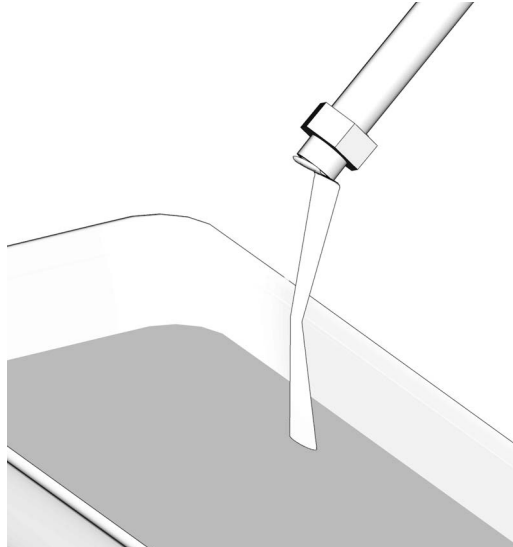
2. Kiinnitä ruuvit (52) ja mutterit (53) (ei kuvassa) takaisin.  
Kiristä momenttiin 25 - 35 ft lbs (33,9 - 47,5 N•m).



# Huuhtelu



Ennen mittarin tai annosteluventtiilin asennusta letkun päähän on syöttöletku huuhdeltava annosteltavalle nesteelle soveltuvalla liuottimella.

<p>1. Aseta letkun pää jäteastiaan.</p>	<p>2. Puhalla koko voiteluaineletku puhtaaksi ilmalla.</p>
	
<p>3. Huuhtele laitteet soveltuvalla liuottimella, kunnes neste on kirkasta.</p>	<p>4. Pumppaa annosteltavaa voiteluainetta letkun läpi, kunnes liuotin on saatu kokonaan ulos.</p>
	

# Jousen kireyden säätö

## Jousijännityksen lisääminen

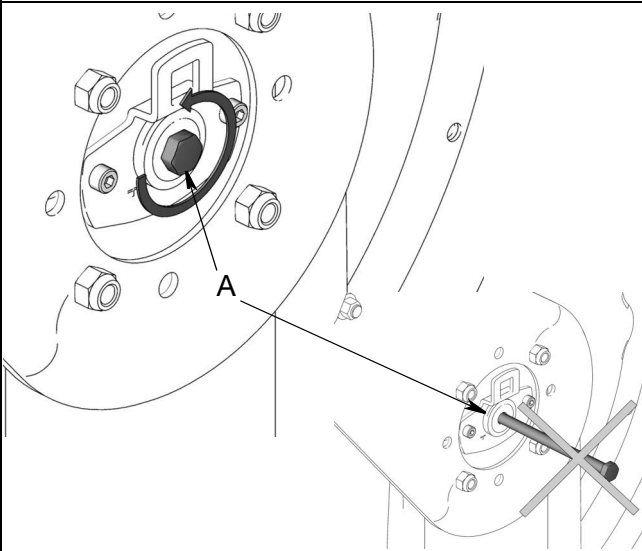


Jousi on aina kovassa jännityksessä, ja se saattaa singahtaa kovalla voimalla ja aiheuttaa vamman.

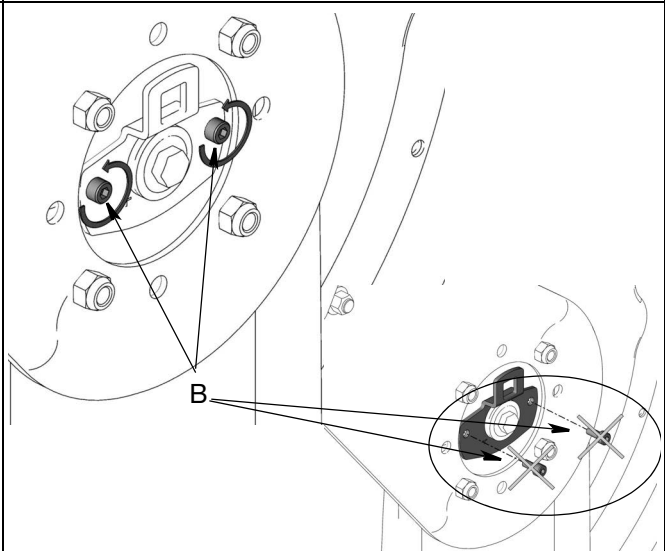
- Älä koskaan päästä kelaä pyörimään vapaasti. Letkukelan kontrolloimaton pyöriminen voi aiheuttaa vakavan vamman, jos letku osuu käyttäjään.
- Tartu aina työkaluun napakasti molemmiin käsiin säätäessäsi jännitystä. Jousen jännitys saattaa aiheuttaa ruiskun äkillisen liikkeen.

Kela on pultattava kunnolla paikalleen säätöjä tehtäessä.

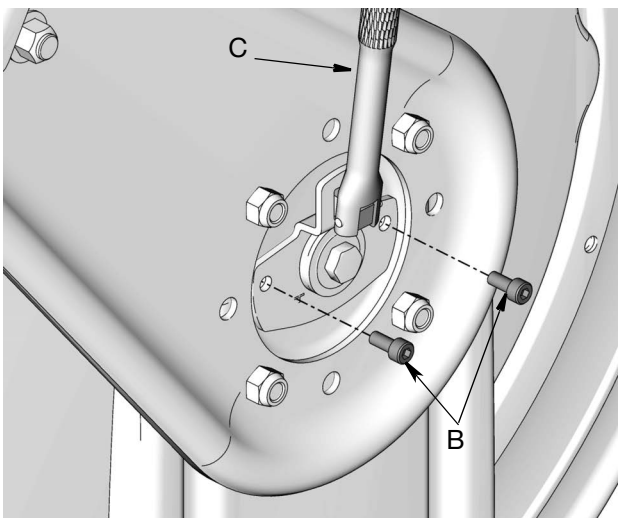
1. Avaa ruuvia (A) 3-5 kierrosta. Älä irrota sitä (A)!



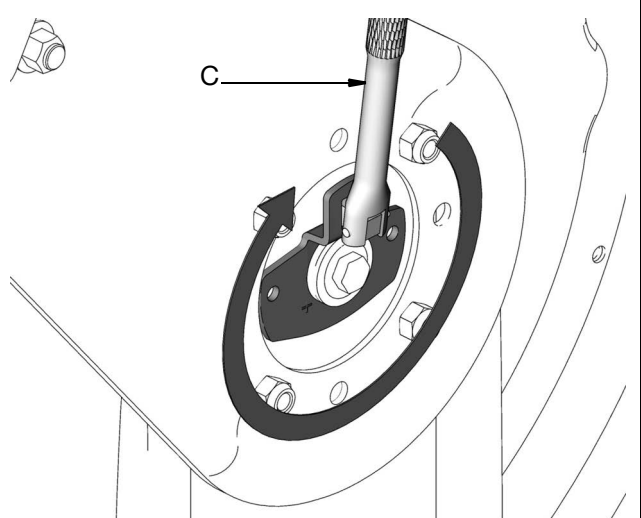
2. Avaa ruuvia (B) 3-5 kierrosta. Älä irrota sitä (B) vielä!



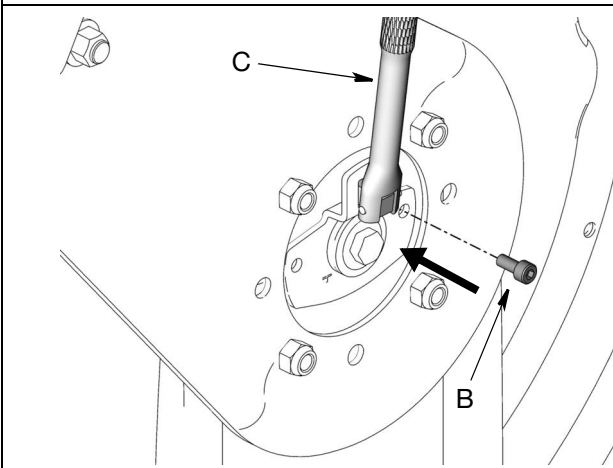
3. Työnnä työkalu (C) aukkoon. Pidä työkalua (C) napakasti jousen pitämiseksi ennen ruuvien (B) irrottamista.



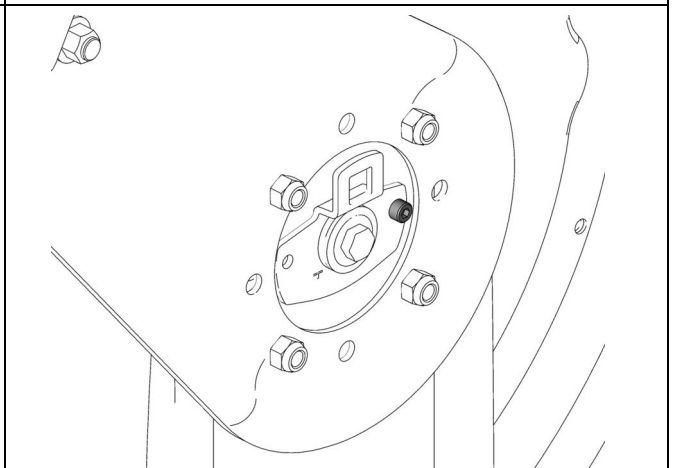
4. Käännä työkalu (C) yksi täysi kierros myötäpäivään.



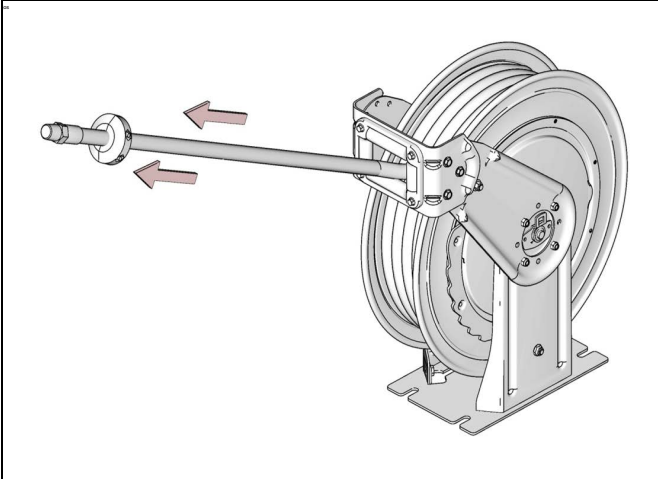
5. Kiinnitä yksi ruuvi (B). Jätä työkalu (C) paikalleen.



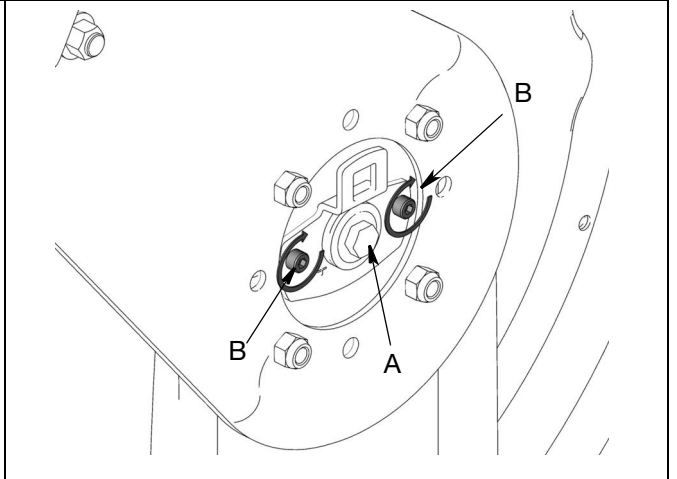
6. Irrota työkalu (C).



7. Testaa kireys vetämällä letkua. Toista vaiheet 3 - 7 jos tarpeen.



8. Asenna takaisin ja kiristä ruuvit (B) ja (A).



## Jousijännityksen vähentäminen

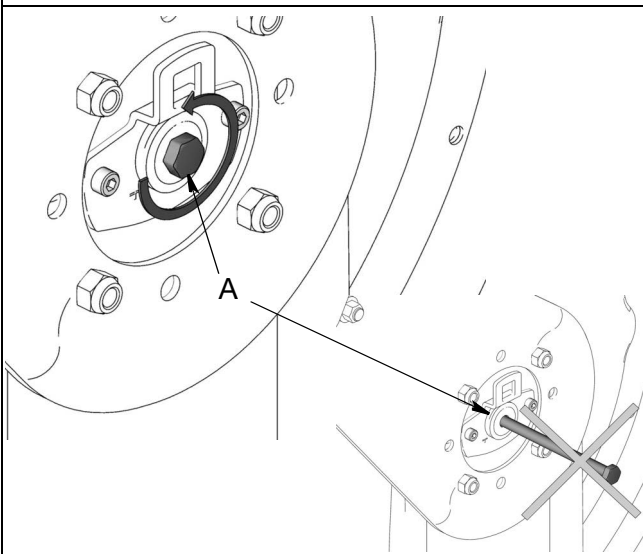


Jousi on aina kovassa jännityksessä, ja se saattaa singahtaa kovalla voimalla ja aiheuttaa vamman.

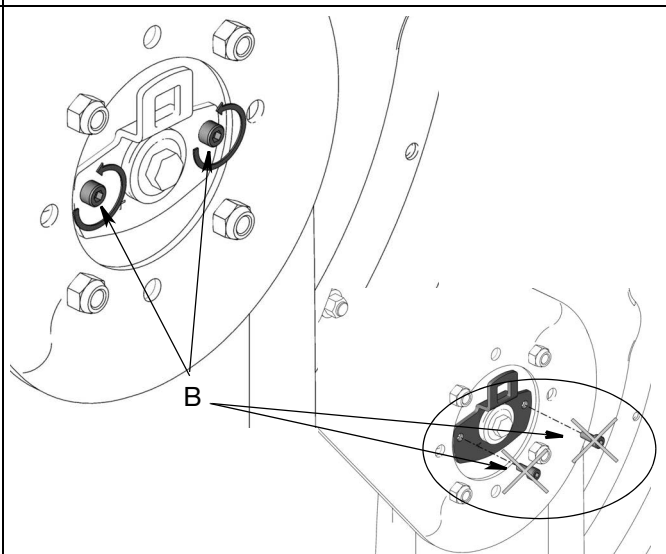
- Älä koskaan päästä kelaä pyörimään vapaasti. Letkukelan kontrolloimaton pyöriminen voi aiheuttaa vakavan vamman, jos letku osuu käyttäjään.
- Tartu aina työkaluun napakasti molemmiin käsiin säätäessäsi jännitystä. Jousen jännitys saattaa aiheuttaa ruiskun äkillisen liikkeen.

Kela on pultattava kunnolla paikalleen säätöjä tehtäessä.

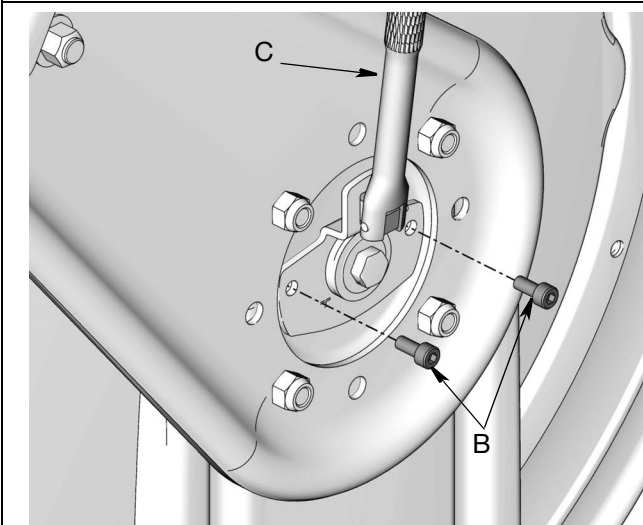
1. Avaa ruuvia (A) 3-5 kierrosta. Älä irrota sitä (A)!



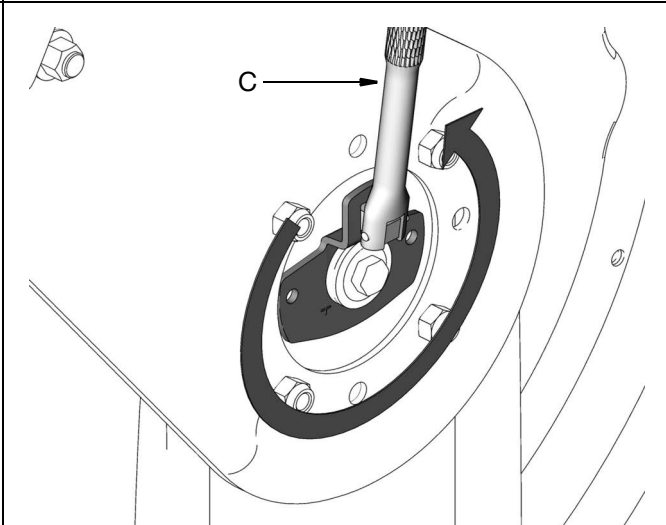
2. Avaa ruuvia (B) 3-5 kierrosta. Älä irrota sitä (B) vielä!



3. Työnnä työkalu (C) aukkoon. Pidä työkalua (C) napakasti jousen pitämiseksi ennen ruuvien (B) irrottamista.

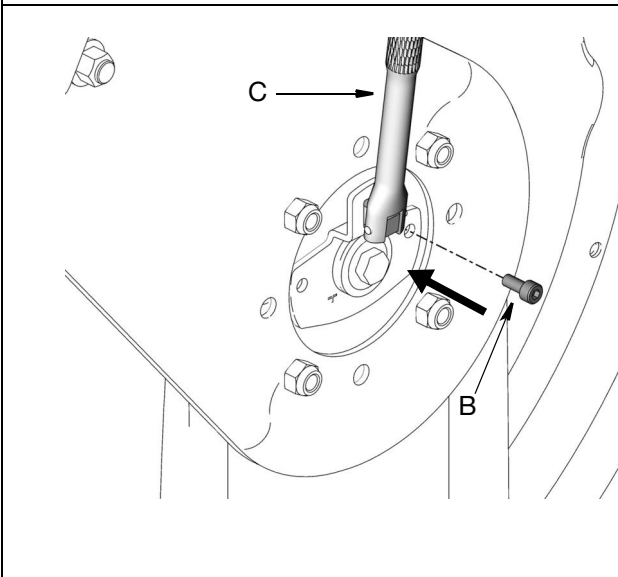


4. Käännä työkalua (C) yksi täysi kierros vastapäivään.

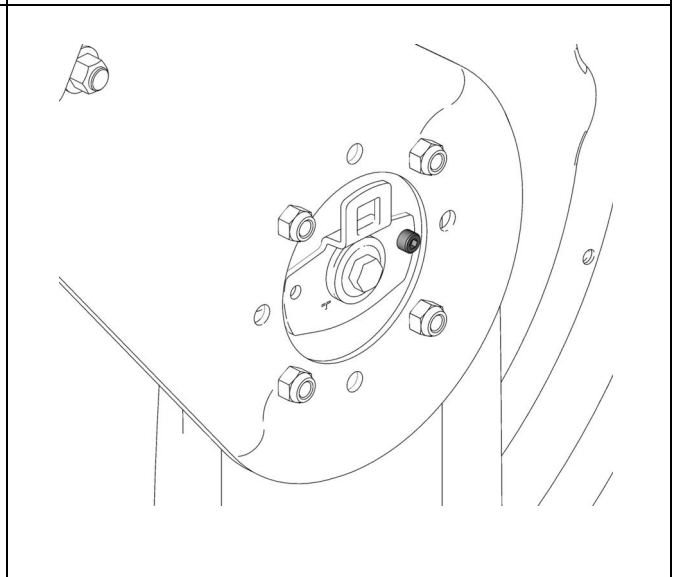




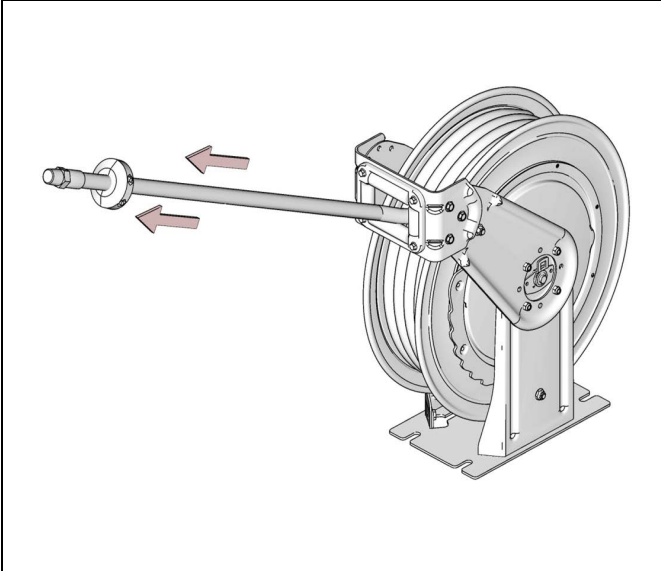
5. Kiinnitä yksi ruuvi (B). Jätä työkalu (C) paikalleen.



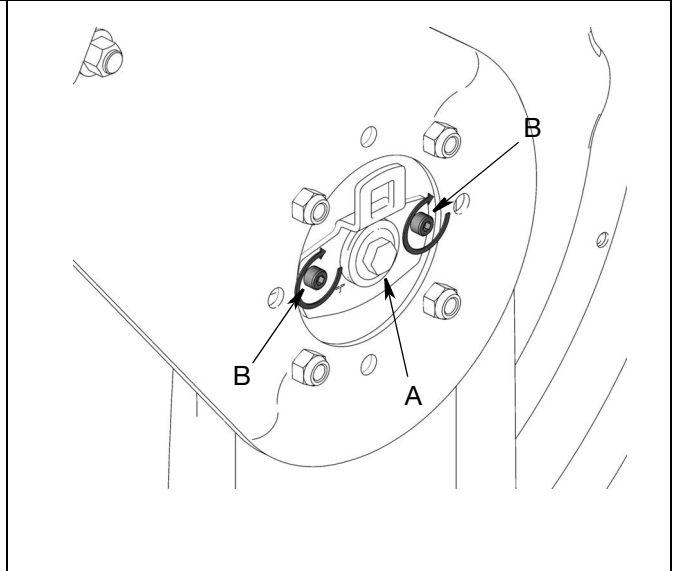
6. Irrota työkalu (C).



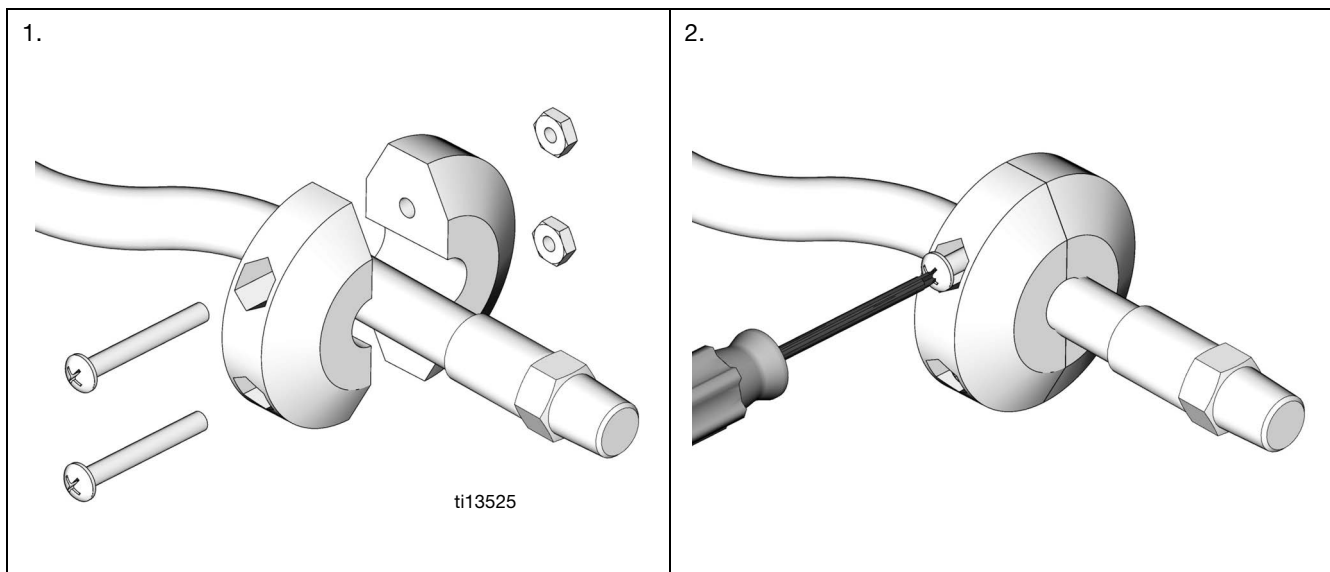
7. Testaa kireys vetämällä letkua. Toista vaiheet 3 - 7 jos tarpeen.



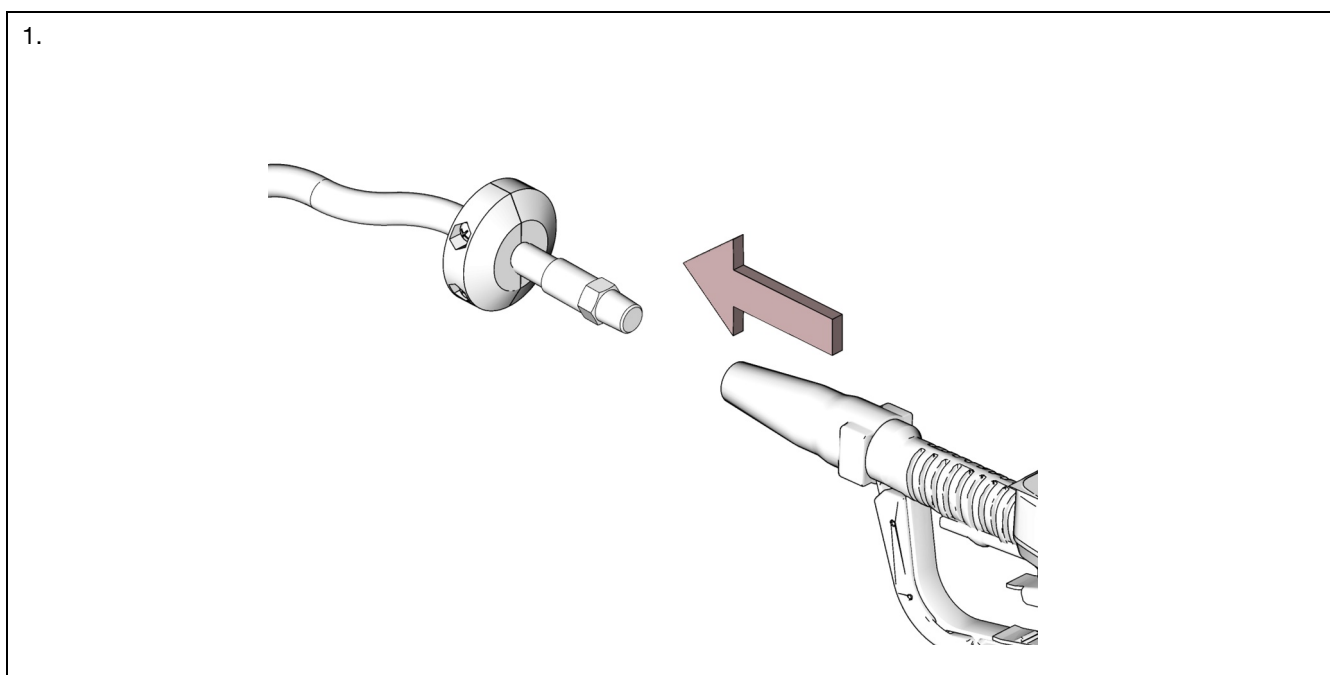
8. Asenna takaisin ja kiristä ruuvit (B) ja (A).



## Letkun pysäyttimen asennus



## Mittarin asennus

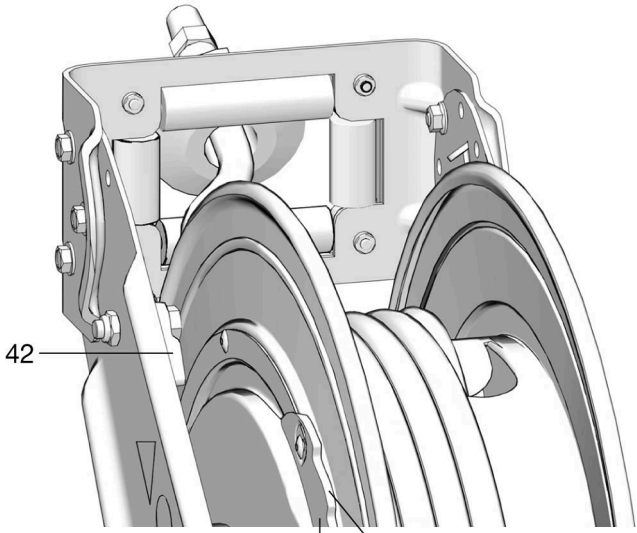




# Huolto

## Räikkä ja salpa

Katso tämän luvun osalta kohta **Osat**, sivut 18 - 22.

<p>1. Tutki, onko räikässä (59) kulumia, joista osoituksena ovat räikän hampainen kärkien pyöritymät.</p>	<p>2. Tutki onko salvassa (42) kulumia, jotka voivat estää lukittumisen räikkään (59).</p>
<p>3. Varmista, että räikän ruuvit (48) ovat tiukalla ja että räikkä (59) on tukevasti jousisuojusta vasten.</p>	<p>4. Jos räikkä (59) on löysällä eikä kulunut, lisää kierrelukitusnestettä ja kiristä ruuvit (48).</p>
<p>5. Mikäli räikkä (59) tai salpa (42) on vaihdettava, katso kohta <b>Osat</b>, sivut 18 - 22.</p>	 <p>42</p> <p>48 59</p> <p>ti01326a</p>

# Osat: HS-mallit:

(Luettelo kaikista mallinnumeroista on sivulla 3)

Viite Nro	Osanro	Kuvaus	Kpl	Viite Nro	Osanro	Kuvaus	Kpl
1‡		KARA, jousi (ei kuvassa)	1		24C987	LETKU, kytketty, 75 jalkaa (malli HSLC8)	1
2	15Y781	ALUSLAATTA, litteä (ei kuvassa)	1		24C988	LETKU, kytketty, 50 jalkaa (malli HSLD5)	1
3‡		AKSELI, kääntyvä, (HSLC8-, HSMC8-,HSLD5-, HSLE3-, HSMD5- ja HSMDD- mallit)	1		24C989	LETKU, kytketty, 30 jalkaa (malli HSLE3)	1
4‡		AVAIN, neliö (ei kuvassa)	1		24C990	LETKU, kytketty, 75 jalkaa (malli HSMC8)	1
6‡		NEULALAAKERI, kääntöliittimen puoli (ei kuvassa)	1		24C991	LETKU, kytketty, 50 jalkaa (malli HSMD5)	1
7‡		ALUSLAATTA, litteä, jousen puoli	1		24C992	LETKU, kytketty, 75 jalkaa (malli HSPB8)	1
8‡		NEULALAAKERI, jousen puoli (ei kuvassa)	1	30	16A121	VARSII, ohjain, kaikki mallit, valkoinen	2
9‡		LAIPPA, sarja, musta	1		16A122	VARSII, ohjain, kaikki mallit, metallinhohtosininen	2
10‡		VOIMAJOUSI 21 kierrosta (ei kuvassa)	1		16A123	VARSII, ohjain, kaikki mallit, keltainen	2
11‡		KANSI, jousi, musta (ei kuvassa)	1		16A124	VARSII, ohjain, kaikki mallit, hiekka	2
12‡		TIIVISTE (ei kuvassa)	1	31	16A140	OHJAIN, letku, kaikki mallit, valkoinen	1
14	15Y122	SÄÄDIN, voimajousi	1		16A141	OHJAIN, letku, kaikki mallit, metallinhohtosininen	1
15	277867	ALUSLAATTA, litteä, neliökeskiö	1		16A142	OHJAIN, letku, kaikki mallit, keltainen	1
16	15U581	ALUSLAATTA, litteä, sisähalk. 31	1		16A143	OHJAIN, letku, kaikki mallit, hiekka	1
17	16A719	ALUSLAATTA, litteä	1	32	186580	KUUSIOMUTTERI, (mallit HSHC5, HSHCF, HSLC8, HSMC, HSPB8, HSPC5, HSHB7)	1
18	278151	RUUVI, kääntöakseli	1		15Y905	KUUSIOMUTTERI (mallit HSLD5, HSLE3, HSMD5 ja HSMDD)	1
19	107100	KANTARUUVI	2		104541	LUKKOMUTTERI	8
20‡*		TIIVISTE, o-rengas;	2	33		KIINNIKE, rulla	1
21‡*		RENGAS, varmuus I	2	34♦*		RULLATAPPI	2
22‡		KÄÄNTÖLIITIN, kulma (mallit HSLC8, HSMC8)	1	35♦*		PULTTI, m6x20 lg	4
		KÄÄNTÖLIITIN, kulma (mallit HSLD5, HSLE3, HSMD5 ja HSMDD)	1	36♦*		RULLA, letku	2
23	155470	KIINNIKE, kääntö, liitin (mallit HSHC5, HSLC8, HSHCD, HSMC8, HSPC5)	1	37♦*		RULLATAPPI	2
	160327	KÄÄNTÖLIITIN, kulma, liitin (mallit HSLD5, HSLE3, HSMD5 ja HSMDD)	1	38♦*		RULLA, letku	2
	161037	KIINNIKE, kääntö, liitin (mallit HSHFF, HSPB8, HSHB7)	1	39♦*		LUKKOMUTTERI, kuusio	1
24	16A146	ALUSTA, maalattu, kaikki mallit, valkoinen	1	40♣		HOLKKI, salpa (ei kuvassa)	1
	16A147	ALUSTA, maalattu, kaikki mallit, metallinhohtosininen	1	41♣		SARJA, salpa, räikkä	1
	16A148	ALUSTA, maalattu, kaikki mallit, keltainen	1	42♣		PULTTI M10 x 40 lg	1
	16A149	ALUSTA, maalattu, kaikki mallit, hiekka	1	43♣		JOUSI, ruostumatton teräs	1
25	15U448	PIDÄTINRENGAS, ulk. 22mm	1	44♣	15W036	KYLTTI, varoitus	1
26	16A134	JALUSTA, varsi, kääntöliittimen puoli, kaikki mallit, valkoinen	1	46▲		RUUVI, kupukanta m6	4
	16A135	JALUSTA, varsi, kääntöliittimen puoli, kaikki mallit, metallinhohtosininen	1	48♣	218341	PYSÄYTIN, letku (mallit HSHC5, HSLC8, HSMC8, HSPB8, HSHB7, HSPC5)	2
	16A136	JALUSTA, varsi, kääntöliittimen puoli, kaikki mallit, keltainen	1	49✓	237873	PYSÄYTIN, letku (mallit HSLD5 ja HSMD5)	2
	16A137	JALUSTA, varsi, kääntöliittimen puoli, kaikki mallit, hiekka	1	50✓	237874	PYSÄYTIN, letku (malli HSLE3)	2
27	16A691	KOLOKANTARUUVI	2	51✓		KONERUUVI, matalakupukanta	2
28	24C986	LETKU, kytketty, 50 jalkaa (malli HSHC5)	1	52	111799	KUUSIOMUTTERI, lukitus	2
				53	16A390	KUUSIOKANTARUUVI	6
				59♣		RÄIKKÄ, alumiini	1

Viite Nro	Osanro	Kuvaus	Kpl
60 #		KOKOONPANO, korkeapainekääntöliitin (HSHC5, HSHFF, HSPB8, HSHCD, HSHB7, HSPC5)	1

▲ Vaara- ja varoitustarroja, kilpiä ja kortteja on saatavana maksutta

† Sisältyy alhaisen/korkeapainekääntöliitin- ja tiivisteiden vaihtosarjaan 24C993 - 1/2 tuumaa NPSM, 24P059 - 1/2 tuumaa BSPT, tai 24C994 - 3/4 tuumaa NPSM, 24P060 - 3/4 tuumaa BSPT

❖ Sisältyy räikkä- ja salpavaihtosarjaan 24C995

◆ Sisältyy letkunohjainsarjaan 24C996

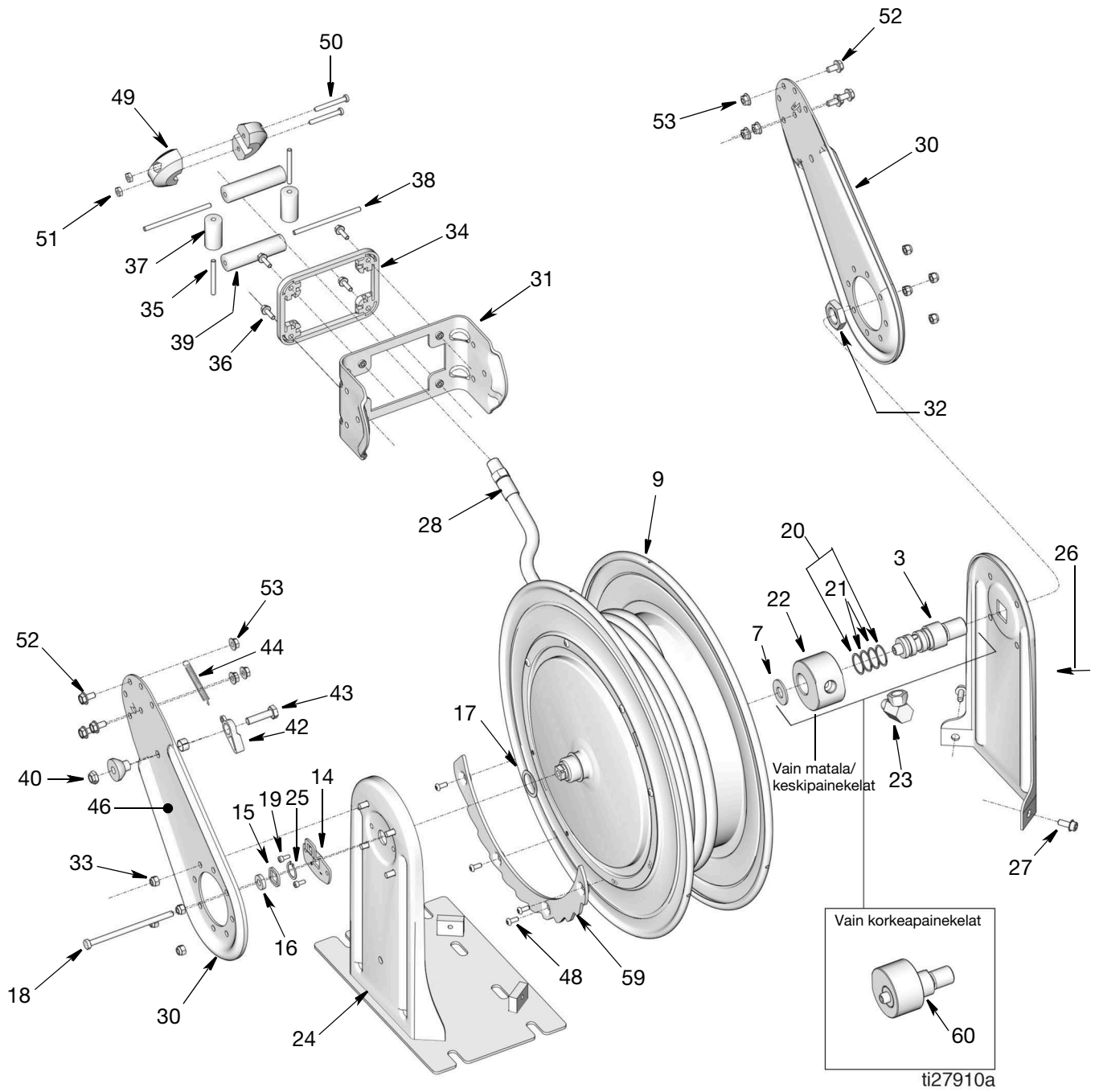
★ Sisältyy letkunohjainsarjaan 24C997

‡ Sisältyy kelanvaihtosarjaan 24C998

✓ Sisältyy letkunpysäyttimen vaihtosarjaan 218341, 237873 ja 237874

♣ Sisältyy alhaisen/keskipainekääntöliittimen tiivisteiden vaihtosarjaan 24D134

## Sisältyy alhaisen/korkeapainekääntöliittimen kokoonpanosarjaan 128920 - 1/2 tuumaa NPSM, 128921 - 1/2 tuumaa BSPT



# Osat: HN-mallit:

(Luettelo kaikista mallinumeroista on sivulla 4)

Viite Nro	Osanro	Kuvaus	Kpl	Viite Nro	Osanro	Kuvaus	Kpl
1‡		KARA, jousi (ei kuvassa)	1	28	24C986	LETKU, kytketty, 50 jalkaa (malli HHNC5)	1
2	15Y781	ALUSLAATTA, litteä (ei kuvassa)	1		126076	LETKU, kytketty, 75 jalkaa (malli HHNB7)	1
3†		AKSELI, kääntyvä, (HNL8-, HNM8-, HNL5-, HNLE3-, HNMD5- ja HNMD- mallit)	1		126075	LETKU, kytketty, 50 jalkaa (malli HNPC5)	
					24C987	LETKU, kytketty, 75 jalkaa (malli HNL8)	1
4‡		AVAIN, neliö (ei kuvassa)	1		24C988	LETKU, kytketty, 50 jalkaa (malli HNLD5)	1
6‡		NEULALAAKERI, kääntöliittimen puoli (ei kuvassa)	1		24C989	LETKU, kytketty, 30 jalkaa (malli HNLE3)	1
					24C990	LETKU, kytketty, 75 jalkaa (malli HNM8)	1
7‡		ALUSLAATTA, litteä, jousen puoli	1		24C991	LETKU, kytketty, 50 jalkaa (malli HNMD5)	1
8‡		NEULALAAKERI, jousen puoli (ei kuvassa)	1		24C992	LETKU, kytketty, 75 jalkaa (malli HNPB8)	1
9‡		LAIPPA, sarja, musta	1	32	186580	KUUSIOMUTTERI (mallit HHNC5, HHNCF, HNL8, HNSMC,8, HNPB8, HNPC5, HHNB7)	1
10‡		VOIMAJOUSI 21 kierrosta (ei kuvassa)	1		15Y905	KUUSIOMUTTERI (mallit HNLD5, HNLE3, HNMD5 ja HNMD )	
11‡		KANSI, jousi, musta (ei kuvassa)	1				
12‡		TIIVISTE (ei kuvassa)	1				
14	15Y122	SÄÄDIN, voimajousi	1	33	104541	LUKKOMUTTERI	8
15	277867	ALUSLAATTA, litteä, neliökeskiö	1	40♣		LUKKOMUTTERI, kuusio (ei kuvassa)	1
16	15U581	ALUSLAATTA, litteä, sisähalk. 31	1	41♣		HOLKKI, salpa (ei kuvassa)	1
17	16A719	ALUSLAATTA, litteä	1	42♣		SARJA, salpa, räikkä	1
18	278151	RUUVI, kääntöakseli	1	43♣		PULTTI M10 x 40 lg	1
19	107100	KANTARUUVI	2	44♣		JOUSI, ruostumaton teräs	1
20†♣		TIIVISTE, o-rengas;	2	46▲	15W036	KYLTTI, varoitus	1
21†♣		RENGAS, varmuus I	2	48♣		RUUVI, kupukanta m6	4
22†		KÄÄNTÖLIITIN, kulma	1	49✓	218341	PYSÄYTIN, letku (mallit HHNC5, HNL8, HNM8, HNPB8, HNPC5, HHNB7 )	2
23	155470	LIITIN, kulma, liitin (mallit HHNC5, HNL8, HNM8, HHNC, HNPC5)	1		237873	PYSÄYTIN, letku (mallit HNLD5 ja HNMD5)	2
	160327	LIITIN, kulma, liitin (mallit HNLD5, HNLE3, HNMD5 ja HNMD )	1		237874	PYSÄYTIN, letku (malli HNLE3)	2
	161037	LIITIN, kulma, liitin (mallit HNFFA, HNPB8, HHNB7)	1	50✓		KONERUUVI, matalakupukanta	2
24	16A146	ALUSTA, maalattu, kaikki mallit, valkoinen	1	51✓		KUUSIOMUTTERI, lukitus	2
	16A147	ALUSTA, maalattu, kaikki mallit, metallinhohtosininen	1	59♣		RÄIKKÄ, alumiini	1
	16A148	ALUSTA, maalattu, kaikki mallit, keltainen	1	60 #		KOKOONPANO, korkeapainekääntöliitin (HSHC5, HSHFF, HSPB8, HSHCD, HSHB7, HSPC5)	1
	16A149	ALUSTA, maalattu, kaikki mallit, hiekka	1			▲ Vaara- ja varoitustarroja, kilpiä ja kortteja on saatavana maksutta	
25	15U448	PIDÄTINRENGAS, ulk. 22mm	1			† Sisältyy alhaisen/korkeapainekääntöliitin- ja tiivisten vaihtosarjaan 24C993 - 1/2 tuumaa, 24C994 - 3/4 tuumaa.	
26	16A134	JALUSTA, varsi, kääntöliittimen puoli, kaikki mallit, valkoinen	1			♣ Sisältyy räikkä- ja salpavaihtosarjaan 24C995	
	16A135	JALUSTA, varsi, kääntöliittimen puoli, kaikki mallit, metallinhohtosininen	1			‡ Sisältyy kelanvaihtosarjaan 24C998	
	16A136	JALUSTA, varsi, kääntöliittimen puoli, kaikki mallit, keltainen	1			✓ Sisältyy letkunpysäyttimen vaihtosarjaan 218341, 237873 ja 237874	
	16A137	JALUSTA, varsi, kääntöliittimen puoli, kaikki mallit, hiekka	1			♣ Sisältyy alhaisen/keskipainekääntöliittimen tiivisten vaihtosarjaan 24D134	
27	16A691	KOLOKANTARUUVI	2			## Sisältyy alhaisen/korkeapainekääntöliittimen kokoonpanosarjaan 128920	



# Tekniset tiedot

Mallinro.	Käyttökohde	Letkukoko	Enimmäispaine			Tulo (NPSM)	Poisto (NPT)
			PSI	Bar	Mpa		
HSHC5# HNHC5#	Rasva	1/2 in x 50 ft (12,7 mm x 1524 cm)	5000	345	34.5	1/2 tuumaa	1/2 tuumaa
HSHFF# HNHFF#	Pelkkä	Ei tietoja	5000	345	34.5	1/2 tuumaa	3/8 tuumaa
HSLC8# HNLC8#	Ilma/vesi	1/2 in x 80 ft (12,7 mm x 2438,4 cm)	300	20.7	2.07	1/2 tuumaa	1/2 tuumaa
HSLD5# HNLD5#	Ilma/vesi	3/4 in x 50 ft (19,05 mm x 1524 cm)	300	20.7	2.07	3/4 tuumaa	3/4 tuumaa
HSLE3# HNLE3#	Neste/poisto	1 in x 30 ft (25,4 mm x 914,4 cm)	125	8.6	0.86	3/4 tuumaa	1 tuumaa
HSMC8# HNMC8#	Öljy	1/2 in x 80 ft (12,7 mm x 2338,4 cm)	1500	103.4	10.34	1/2 tuumaa	1/2 tuumaa
HSMDD5# HNMD5#	Öljy	3/4 in x 50 ft (19,05 mm x 1524 cm)	1250	86	86.0	3/4 tuumaa	3/4 tuumaa
HSMDD# HNMD#	Pelkkä	NA	2000	138	13.8	3/4 tuumaa	3/4 tuumaa
HSPB8# HNPB8#	Painepesuri	3/8 in x 80 ft (9,5 mm x 2438,4 cm)	4000	275	27.5	1/2 tuumaa	3/8 tuumaa
HSHCD# HNHCD#	Pelkkä	NA	5000	345	34.5	1/2 tuumaa	1/2 tuumaa
HSMCF# HNMCF#	Pelkkä	NA	2000	138	13.8	1/2 tuumaa	1/2 tuumaa
HSHB7# HNHB7#	Rasva	3/8 x 75 ft (9,5 mm x 2286 cm)	5000	345	34.5	1/2 tuumaa	3/8 tuumaa
HSPC5# HNPC5#	Ilma/vesi	1/2 x 50 ft (12,7 mm x 1524 cm)	4500	310	31.0	1/2 tuumaa	1/2 tuumaa

### **Maksimikuivapaino (ilman letkua)**

HS-mallit: 98 lbs (44,5 kg)

HN-mallit: 64 lbs (29,0 kg)

### **Äänitiedot, kaikki mallit:**

Äänenpaine - 85,8 dB(A) laskettuna 1 metrin etäisyydeltä standardin ISO9614.2 mukaan.


Ääniteho - 94,9 dB(A) mitattuna standardin ISO 9614-2 mukaan

### **Kastuvat osat**

Mallit: HSL, HSM, HNL ja HNM	Nikkelipinnoitettu hiiliteräs, alumiini, Buna N-kumi, UHMWPE
Mallit: HSH, HSP, HNH ja HNP	Nikkelipinnoitettu ruostumaton teräs, alumiini, Buna N-kumi, UHMWPE

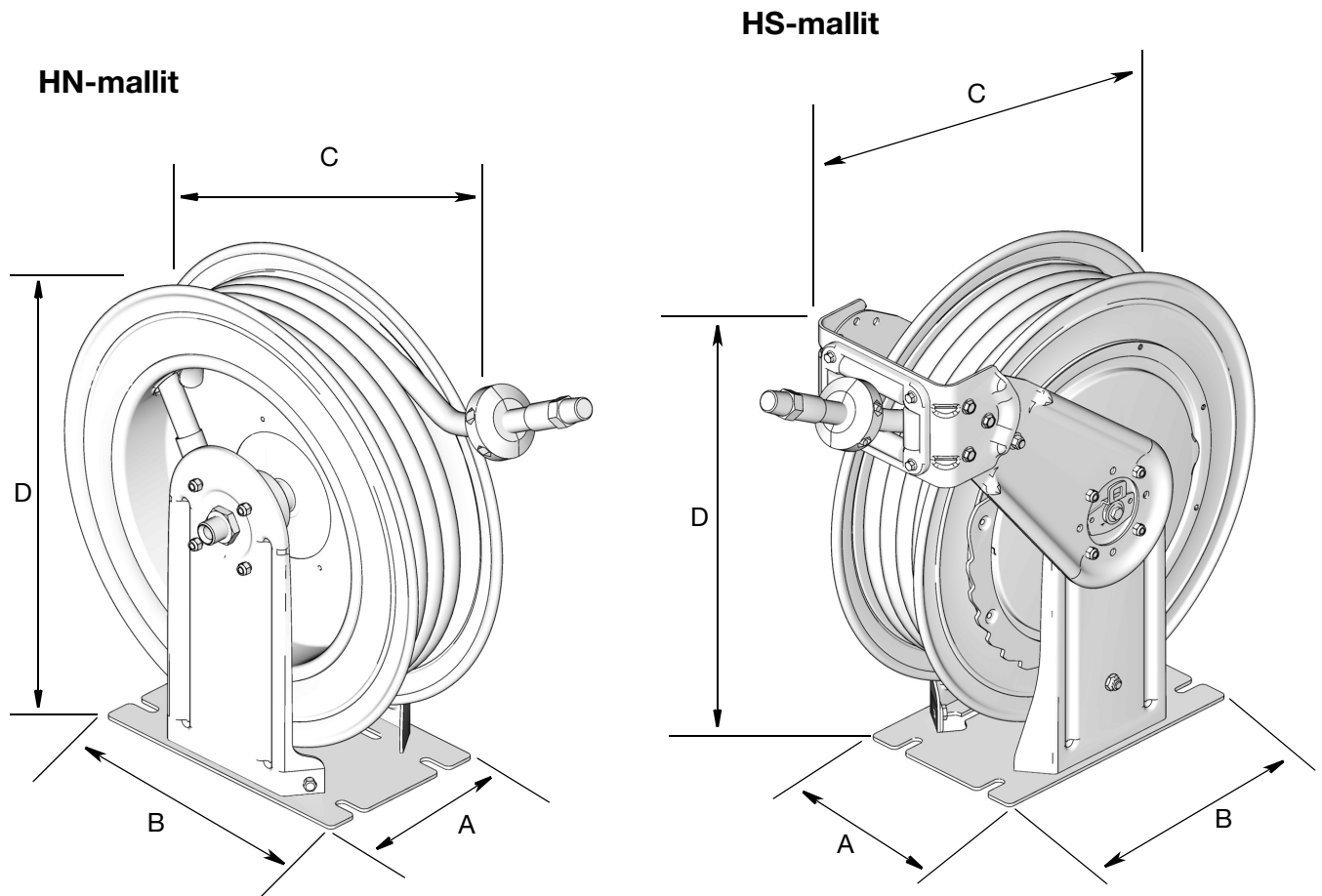
# Kalifornian ehdotus 65

## KALIFORNIAN ASUKKAAT

 **VAARA:** Aiheuttaa syöpää ja heikentää lisääntymiskykyä – [www.P65warnings.ca.gov](http://www.P65warnings.ca.gov).

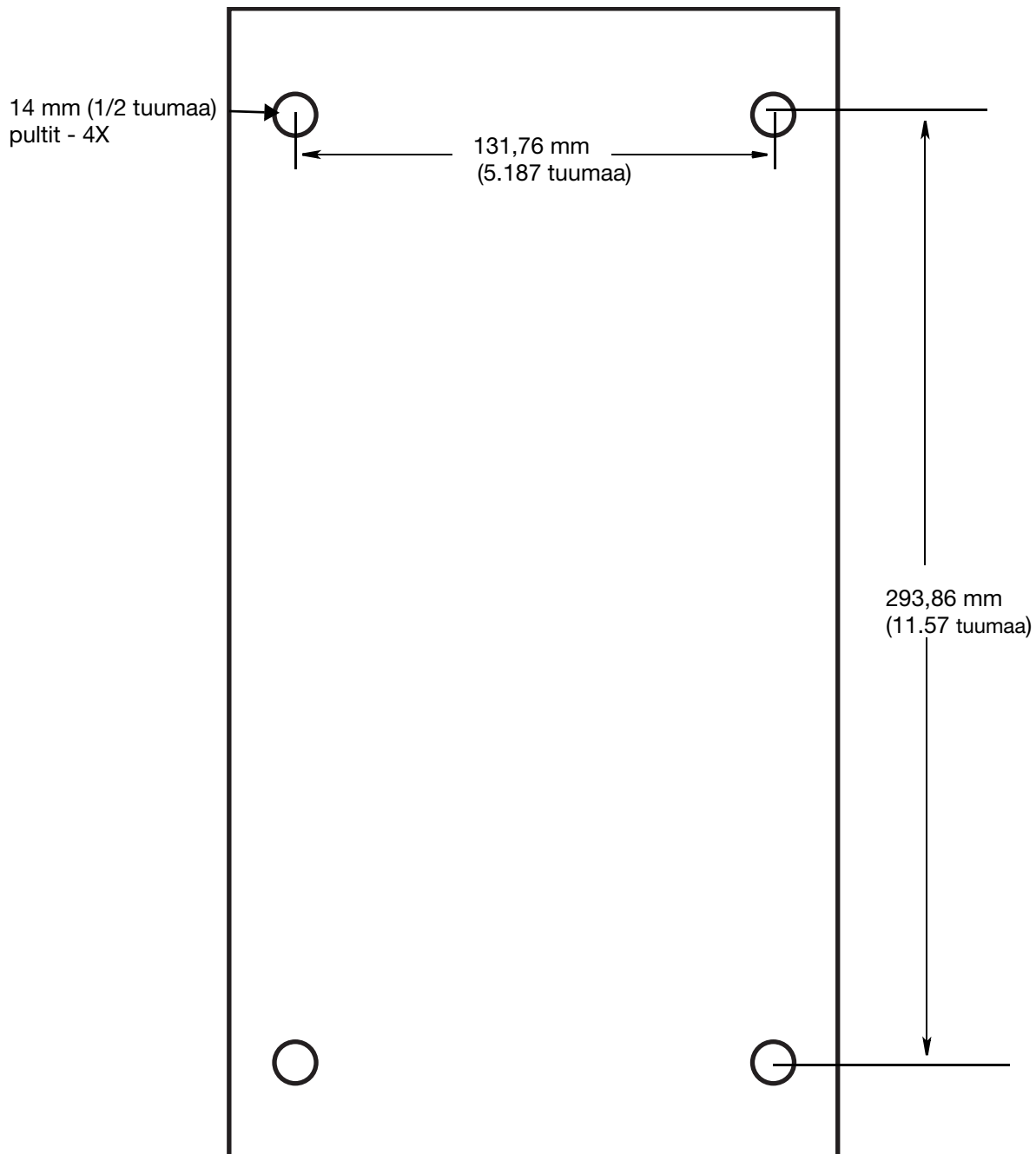


## Mitat



Malli	A	B	C	D
HN	229 mm (9,0 tuumaa)	350 mm (13.77 tuumaa)	546 mm (21.5 tuumaa)	588,00 mm (23.10 tuumaa)
HS	229 mm (9.0 tuumaa)	350 mm (13.77 tuumaa)	561,73 mm (22.12 tuumaa)	588,00 mm (23.10 tuumaa)

## Asennustapa



# Gracon 7 vuoden takuu letkukeloille

Gracon takaa, että kaikki tässä käyttöohjekirjassa mainitut Gracon valmistamat ja sen nimellä varustetut laitteet ovat materiaalin ja työn osalta virheettömiä sinä päivänä, jolloin ne on myyty alkuperäisen ostajan käyttöön. Lukuun ottamatta Gracon myöntämiä erityisiä, jatkettuja tai rajoitettuja takuita Gracon korjaa tai vaihtaa vialliseksi toteamansa laitteen osan alla olevan taulukon aikarajojen mukaisesti, kun Gracon on määritellyt laitteen takuunalaisesti ja vialliseksi. Tämä takuu on voimassa vain silloin, kun laitteen asennuksessa, käytössä ja kunnossapidossa noudatetaan Gracon kirjallisia suosituksia.

Gracon 7 vuoden jatkettu takuu letkukeloille	
Osa	Takuuaika
Rakenteelliset osat	7 vuotta
Voimajousi	3 vuotta
Kuluvat osat - kuten letku, tiivisteet, kääntökaran istukat ja kelaohjaimet	1 vuosi
Pelkät kelat - kaikki komponentit	1 vuosi

Tämä takuu ei koske yleistä kulumista tai sellaista vikaa, vauriota tai kulumista, joka johtuu virheellisestä asennuksesta, väärästä käytöstä, hankauksesta, korroosiosta, riittämättömästä tai sopimattomasta kunnossapidosta, laiminlyönnistä, onnettomuudesta, laitteen muuttamisesta tai osien vaihtamisesta muihin kuin Gracon osiin, eikä Gracon ole näistä vastuussa. Gracon ei myöskään ole vastuussa viasta, vauriosta tai kulumisesta, joka johtuu Gracon laitteiden ja muiden kuin Gracon toimittamien rakenteiden, lisävarusteiden tai materiaalien välisestä yhteensopimattomuudesta, tai muiden kuin Gracon toimittamien rakenteiden, lisävarusteiden tai materiaalien sopimattomasta suunnittelusta, valmistuksesta, asennuksesta, käytöstä tai kunnossapidosta.

Tämän takuun ehtona on vialliseksi väitetyn laitteen palauttaminen asiakkaan kustannuksella valtuutetulle Gracon-jälleenmyyjälle väitetyn vian varmistamista varten. Jos ilmoitettu vika todetaan, Gracon korjaa tai vaihtaa veloitusetta vialliset osat. Laitte palautetaan alkuperäiselle ostajalle ilman kuljetuskustannuksia. Jos laitteen tarkastuksessa ei löydetä materiaali- tai valmistusvirhettä, korjauskustannukset ovat kohtuulliset ja voivat sisältää kustannukset osista, työstä ja kuljetuksesta.

## **TÄMÄ TAKUU ON YKSINOMAINEN JA KORVAA KAIKKI MUUT ILMAISTUT TAI OLETETUT TAKUUT, MUKAAN LUKIEN MUUN MUASSA TAKUU MARKKINOITAVUUDESTA TAI SOVELTUVUUDESTA TIETTYYN TARKOITUKSEEN.**

Gracon ainoa velvoite ja ostajan ainoa korvaus takuukysymyksissä on edellä esitetyn mukainen. Ostaja suostuu siihen, ettei mitään muuta korvausta (mukaan lukien mm. satunnaiset tai välilliset vahingonkorvaukset menetetyistä voitoista, menetetyistä myynnistä, henkilö- tai omaisuusvahingoista tai muista satunnaisista tai välillisistä menetyksistä) ole saatavissa. Takuuvaade on nostettava 1 vuoden kuluessa ennen takuukauden päättymistä (2 kuukauden kuluessa muiden osien kohdalla).

**GRACO EI MYÖNNÄ MITÄÄN TAKUUTA JA TORJUU KAIKKI OLETETUT TAKUUT KÄYTTÖKELPOISUUDESTA JA SOPIVUUDESTA TIETTYYN TARKOITUKSEEN SELLAISTEN LISÄVARUSTEIDEN, MATERIAALIEN TAI OSIEN YHTEYDESSÄ, JOTKA GRACO ON MYÖNYT MUTTA EI VALMISTANUT.** Näitä Gracon myymiä, mutta ei valmistamia nimikkeitä (kuten sähkömoottorit, kytkimet, letku jne.) koskee niiden valmistajan mahdollinen takuu. Gracon tarjoaa ostajalle kohtuullisessa määrin tukea takuuvaateen nostamisessa.

Gracon ei ole missään tapauksessa vastuussa epäsuorista, satunnaisista, erityisistä tai välillisistä vahingonkorvauksista, jotka aiheutuvat Gracon laitetoimituksista tai niihin myytyjen tuotteiden tai muiden tavaroiden hankkimisesta, toimivuudesta tai käytöstä, olipa kyseessä sopimusrikkomus, takuunalainen virhe, Gracon laiminlyönti tai jokin muu syy.

## Gracon tiedot

Uusimmat tiedot Gracon tuotteista ovat nähtävissä sivustolta [www.graco.com](http://www.graco.com).

**TILAUUS TEHDÄÄN** ottamalla yhteyttä Gracon-jälleenmyyjään tai soittamalla lähimmän jälleenmyyjän selvittämiseksi.

**Puhelin:** 612-623-6928 **tai maksutta:** 1-800-533-9655 **Faksi** 612-378-3590

*Kaikki tämän asiakirjan sisältämät tekstit ja kuvat ovat viimeisimpien  
painatushetkellä käytettävissä olevien tuotetietojen mukaiset.  
Graco varaa oikeuden muutoksiin ilman eri ilmoitusta.*

Käännös alkuperäisistä ohjeista. This manual contains Finnish. MM 3A0138

**Graco pääkonttori:** Minneapolis

**Kansainväliset toimistot:** Belgia, Kiina, Japani, Korea

**GRACO INC. AND SUBSIDIARIES • P.O. BOX 1441 • MINNEAPOLIS MN 55440-1441 • USA**

**Copyright 2009, Graco Inc. Kaikki Gracon valmistuspaikat on ISO 9001 -rekisteröity.**

[www.graco.com](http://www.graco.com)

Versio K, maaliskuuta 2024