

## SoloTech™ ペリスタルティックポンプ

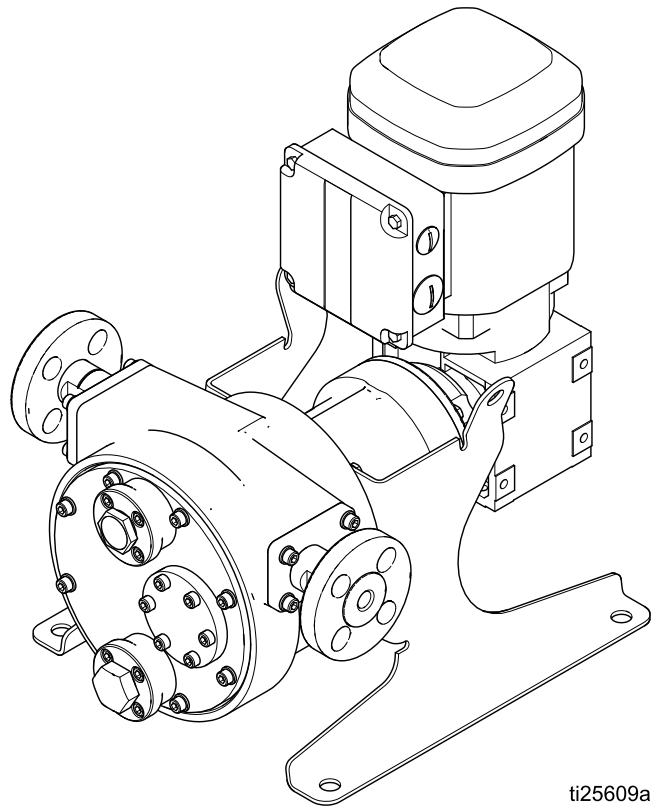
3A3976T  
JA

流体移送・計量用電動ホースポンプ。業務用にのみご使用下さい。  
モデル認可項目にてその他の記述が無い限り、起爆性の環境あるいは危険性のある場所での使用は認められていません。



**重要な安全に関する指示**  
本説明書および設置 / 操作説明書にある全ての警告および指示を  
読んで下さい。すべての説明書を保存してください。

125 psi (0.9 MPa, 9 bar) 最高使用液圧  
モデルの部品番号と情報については、  
6 ページを参照してください。



ti25609a



# Contents

関連の説明書.....	2	モーターの方向を逆にする.....	34
警告.....	3	速度の調整.....	34
構成番号マトリックス.....	6	Gracoモーター制御操作(BLDCモデル).....	35
設置.....	8	ディスプレイ.....	35
受領と取り扱い.....	8	Gracoモーター制御ソフトウェア概要.....	36
ポンプの移動.....	8	操作モード.....	39
場所.....	9	メンテナンス.....	49
ポンプおよびコントローラーの取付.....	9	予防保守スケジュール.....	49
非 Graco のモーターの取り付け.....	10	洗浄.....	49
代表的な設置例.....	11	ポンプ軸受の潤滑.....	49
ホースの取り付け.....	13	ホースの潤滑.....	49
前面カバーの取り付け.....	13	Graco モーター制御を清掃します。.....	49
ポンプの潤滑.....	15	Gracoモーター制御ソフトウェアのアップ グレード.....	49
液体接続部.....	16	Graco モーター制御のトラブルシューティン グ.....	50
接地.....	18	診断情報.....	51
電気接続 (ACモデル).....	19	電力線の電圧サージ.....	52
電気接続(BLDC モデル).....	25	マルチメーターによる電力線の試験.....	52
操作.....	30	イベント.....	53
始動前のチェックリスト.....	30	サイズ.....	56
初期設定(VFD内蔵AC).....	30	Gracoモーター制御装置サイズ.....	59
初期設定(Gracoモーター制御内蔵の BLDC).....	30	取り付け穴の配置.....	60
ポンプの始動.....	31	性能データ.....	61
ポンプの運転.....	31	技術データ.....	67
BLDC 流量較正手順.....	32	California Proposition 65.....	72
BLDC一括較正手順.....	32	Notes.....	73
圧力解放手順.....	33		
シャットダウン.....	33		
保管.....	33		
VFD 操作 (ACモデル).....	34		
VFD コントロールパネル.....	34		
工場出荷時設定.....	34		

## 関連の説明書

取扱説明書番号	タイトル
3A3367	SoloTech ベリスタルティックポンプ、修理およびパーツ



# 警告

以下の警告は、本装置のセットアップ、使用、接地、メンテナンス、および修理に関するものです。感嘆符の記号は一般的な警告を、危険記号は手順に固有の危険性を知らせます。これらの記号が、本取扱説明書の本文または警告ラベルに表示されている場合には、戻ってこれらの警告を参照してください。このセクションにおいて扱われていない製品固有の危険シンボルおよび警告が、必要に応じて、この取扱説明書の本文に示されている場合があります。

 <h2 style="margin: 0;">警告</h2>	
   	<p><b>火災と爆発の危険性</b></p> <p>作業場に、溶剤や塗料の蒸気のような可燃性の蒸気が存在すると、火災や爆発の原因となることがあります。塗料や溶剤が装置を通る時に、静電気が発生する場合があります。火災と爆発を防止するために：</p> <ul style="list-style-type: none"> <li>• 十分換気された場所でのみ使用するようしてください。</li> <li>• 表示灯やタバコの火、懐中電灯およびプラスチック製シート (静電スパークが発生する恐れのあるもの) などのすべての着火源は取り除いてください。</li> <li>• 作業場にあるすべての装置を接地してください。接地の説明を参照してください。</li> <li>• 溶剤、ポロ布、ガソリンなどの不要な物は作業場に置かないでください。</li> <li>• 可燃性ガスが存在するときに、電源コードの抜き差し、または電源または照明のスイッチのON/OFFはしないでください。</li> <li>• 接地したホース以外は使用しないでください。</li> <li>• 静電気火花が生じた場合、または感電したと感じた場合、<b>操作を直ちに停止してください</b>。問題を特定し、解決するまでは、装置を使用しないでください。</li> <li>• 作業場には消火器を置いてください。</li> </ul>
 	<p><b>感電の危険性</b></p> <p>本装置は必ず接地してください。不適切な接地、設定またはシステムの使用により感電を引き起こす場合があります。</p> <ul style="list-style-type: none"> <li>• ケーブル接続を外したり、装置の整備または設置を開始する前にメインスイッチの電源をオフにし、電源を切ります。</li> <li>• 接地された電源にのみ接続してください。</li> <li>• すべての電気配線は資格を有する電気技師が行う必要があります。ご使用の地域におけるすべての法令に従ってください。</li> <li>• 装置を開く前に、コンデンサを放電させるために5分ほどお待ちください。</li> <li>• 静電気の蓄電を最小限に抑えるために、常に推奨された分量の純正Graco製ホース潤滑剤を使用してください。</li> </ul>



# 警告

  	<p><b>加圧された装置の危険性</b> 装置から出た流体、漏洩、または破裂した構成部品から出た液体が目または皮膚に飛び散って、重大な怪我を生じる可能性があります。</p> <ul style="list-style-type: none"> <li>スプレー / ディスペンスを中止する場合、または装置を清掃、点検、または整備する前に、<b>圧力解放手順</b>に従ってください。</li> <li>装置を操作する前に、流体の流れるすべての接続箇所をよく締めてください。</li> <li>ホース、チューブ、およびカップリングを毎日点検してください。摩耗または損傷した部品は直ちに交換してください。</li> </ul>
 	<p><b>装置誤用による危険</b> 装置を誤って使用すると、死亡事故または重大な人身事故を招くことがあります。</p> <ul style="list-style-type: none"> <li>疲労状態、薬物を服用した状態、または飲酒状態で装置を操作しないでください。</li> <li>システム内で耐圧または耐熱定格が最も低い部品の、最高使用圧力または最高使用温度を超えないようにしてください。すべての機器取扱説明書の技術データを参照してください。</li> <li>装置の接液部品に適合する液体または溶剤を使用してください。すべての機器取扱説明書の技術データを参照してください。液体および溶剤製造元の警告も参照してください。ご使用の素材に関する完全な情報については、販売代理店または小売店より安全データシート (SDS) を取り寄せてください。</li> <li>装置を使用していない場合は、すべての装置の電源を切断し、<b>圧力開放手順</b>に従ってください。</li> <li>毎日、装置を点検してください。メーカー純正の交換用部品のみを使用し、摩耗または破損した部品を直ちに修理または交換してください。</li> <li>装置を改造しないでください。装置を改造すると、機関の承認を無効にし、安全上の問題が生じる場合があります。</li> <li>すべての装置が、それらを使用する環境用に格付けおよび承認されていること確認してください。</li> <li>装置を定められた用途以外に使用しないでください。詳しくは販売代理店にお問い合わせください。</li> <li>ホースとケーブルを通路、鋭角のある物体、可動部品、加熱した表面などに近づけないでください。</li> <li>ホースをねじったり、過度に曲げたり、ホースを引っ張って装置を引き寄せないでください。</li> <li>子供や動物を作業場から遠ざけてください。</li> <li>適用されるすべての安全に関する法令に従ってください。</li> </ul>
 	<p><b>熱膨張の危険性</b> ホースなどの狭い空間で加熱される液体は、熱膨張によって圧力が急激に上昇することがあります。過度の圧力は、装置の損傷や深刻な負傷の原因になります。</p> <ul style="list-style-type: none"> <li>加熱時にはバルブを開いて液体の膨張を回避してください。</li> <li>ホースは運転状況に応じて、一定の間隔で、積極的に交換してください。</li> </ul>

 <h1 style="margin: 0;">警告</h1>	
 	<p><b>可動部の危険性</b> 可動部は指や身体の一部を挟んだり、切断する恐れがあります。</p> <ul style="list-style-type: none"> <li>可動部に近づかないでください。</li> <li>保護ガードまたはカバーを外したまま装置を運転しないでください。</li> <li>圧力がかかった機器は、警告なしに始動することがあります。装置を点検、移動、またはサービスする前に、<b>圧力開放手順</b>に従い、すべての電源の接続を外してください。</li> </ul>
 	<p><b>巻き込みの危険性</b> 回転している部品は、重傷事故を引き起こす可能性があります。</p> <ul style="list-style-type: none"> <li>可動部に近づかないでください。</li> <li>保護ガードまたはカバーを外したまま装置を運転しないでください。</li> <li>操作中はゆるい衣類や装飾品を着用しないでください。また、長髪である場合も操作しないでください。</li> <li>装置は、突然始動することがあります。装置を点検、移動、またはサービスする前に、<b>圧力開放手順</b>に従ってすべての電源接続を外してください。</li> </ul>
 	<p><b>有毒な液体または蒸気</b> 有毒な液体または蒸気の危険性有毒な液体や蒸気が目に入ったり皮膚に付着したり、吸込んだり、飲み込んだりすると、重傷を負ったり死亡する恐れがあります。</p> <ul style="list-style-type: none"> <li>安全データシート (SDS) を参照して、使用している流体固有の危険性を知っておいてください。</li> <li>有毒な流体は保管用として許可された容器に保管し、破棄する際は適用される基準に従ってください。</li> </ul>
	<p><b>火傷の危険性</b> 装置表面及び温められた液体は、操作中大変熱くなることがあります。重度の火傷を避けるためには：</p> <ul style="list-style-type: none"> <li>熱い溶液や装置に触らないでください。</li> </ul>
	<p><b>作業者の安全保護具</b> 作業場にいる際、目の怪我、難聴、毒性ガスの吸引、および火傷を含む大怪我から自身を守るために、適切な保護具を身につける必要があります。保護具には以下のもの含まれます、</p> <ul style="list-style-type: none"> <li>保護めがねと耳栓。</li> <li>流体および溶剤の製造元が推奨する呼吸マスク、保護服および手袋</li> </ul>

# 構成番号マトリックス

識別プレート (ID) を確認して、ポンプの構成番号を調べてください。以下のマトリックスを使い、お客さまのポンプ部品を特定してください。

不可能な組み合わせがあります。お近くの供給業者にご確認ください。




## サンプル構成番号:i23 MAC NR SS A1 A1 0

<b>I</b>	<b>23</b>	<b>MAC</b>	<b>NR</b>	<b>SS</b>	<b>A1</b>	<b>A1</b>	<b>0</b>
ポンプモデル	ホースサイズ	モーター	ホース素材	バンプ素材	ローラー	ハウジング	オプション

モデル		ホースサイズ		モーター/ギア減速機	
<b>i</b>	インダストリアル	<b>6</b>	6 mm	<b>HAC+</b>	高速ギヤ減速装置付きACモーター
<b>h</b>	衛生的	<b>10</b>	10 mm	<b>MAC+</b>	中速ギヤ減速装置付きACモーター
		<b>16</b>	16mm	<b>LAC+</b>	低速ギヤ減速装置付きACモーター
		<b>23</b>	23 mm	<b>MPM+</b>	ギヤ減速装置付きブラシレスDC (BLDC) モーター
		<b>25</b>	25 mm	<b>HC+◆</b>	高速ギヤ減速装置、モーター無し、IEC
		<b>26</b>	26 mm	<b>HN+◆</b>	高速ギヤ減速装置、モーター無し、NEMA
		<b>30</b>	30 mm	<b>MC+◆</b>	中速ギヤ減速装置、モーター無し、IEC
		<b>32</b>	32 mm	<b>MN+◆</b>	中速ギヤ減速装置、モーター無し、NEMA
				<b>LC+◆</b>	低速ギヤ減速装置、モーター無し、IEC
				<b>LN+◆</b>	低速ギヤ減速装置、モーター無し、NEMA
				<b>0</b>	モーターまたはギア減速機

ホース素材/色		バンプ素材		ローラー		ハウジング		オプション	
<b>BN</b>	ニトリル(NBR)、黄色	<b>HS</b>	ハステロイ	<b>A1</b>	アルミニウム	<b>A1</b>	アルミニウム	<b>0</b>	なし
<b>CS</b>	クロロスルホン化ポリエチレン(CSM)、オレンジ色	<b>PV</b>	PVDF						
<b>EP</b>	エチレンプロピレンジエンモノマー(EPDM)、青	<b>SS*</b>	ステンレス鋼						
<b>FG</b> ‡* <b>NR</b>	食品等級ニトリル(白) 天然ゴム、黒								

\* 食品機器用ポンプ、ステンレス鋼トリクランプタケノコ型ホース継手が同梱されます。

承認	
◆ これ等のモデルは認定されています:	 <span style="margin-left: 100px;">II 2 G Ex h IIB T4 Gb</span>
† これ等のモデルは認定されています:	
‡ これ等のモデルはいかに準拠しています:	 <span style="margin-left: 100px;">EC 1935/2004</span>
■ 食品機器用液体接触部品：これらの素材は FDA 準拠であり、米国連邦規則集 (CFR) タイトル21に適合しています。	

## 設置

<p>ポンプの設置には、潜在的に危険な手順が伴います。本装置の設置は、本取扱説明書の手順を読んだことがあり、それを理解する熟練した有資格の人員以外に行わないでください。</p> <p>すべての電気配線は資格を有する電気技師が行う必要があります。ご使用の地域におけるすべての法令に従ってください。</p>				

### 受領と取り扱い

ポンプ受領時には:

- **ポンプを注意深く点検し、輸送中に損傷が発生しなかったことを確認してください。**パッキングリストを確認して、すべての部品とアクセサリがそこにあることを確認してください。

**注:** 損傷または不足を発見した場合は、直ちに Graco 販売代理店にお問い合わせください。

- ポンプの部品番号とシリーズレベルについては、ポンプの識別プレート (ID) を参照してください。
- 設置の準備ができるまで、ポンプアセンブリを木箱の中で水平のまま、温かく乾燥した場所に保管します。

**注:** ポンプを 30 日以上保管する場合は、ホースへの損傷を防止するために、**保管, page 33** を参照ください。

### ポンプの移動

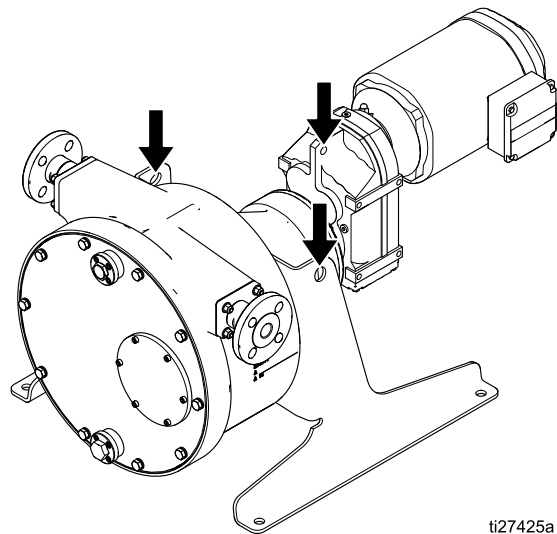
<p>ポンプは重量があります。慎重に取り扱ってください。雑な取り扱いは、装置を損傷させたり、人員に怪我を負わせる可能性があります。</p>				

吊り上げたり、移動させる場合、ポンプの水平を保ち、均一に支えてください。

**i6, i10, h10, i16,, h16, i23, h25** モデル:ポンプには、脚に 2 つの吊り上げ穴があります。

**i26, h26, i30, i32, h32** モデル:脚の 2 つの吊り上げ穴以外として、いくつかのモデルではギヤボックスに追加の吊り上げ穴があります。

**注:** 必ずポンプの脚の吊り上げ穴を使用してください。ポンプの水平を維持するために、ギヤボックスの下に第2ストラップが必要となる場合があります。



ti27425a

Figure 1 吊り上げ穴の位置



## 場所

メンテナンスや整備の際に容易にアクセスできるよう、更にポンプ前部には特に十分なスペースを用意してください。ポンプの場所は、十分な頭上スペースと換気が要求されます。

ポンプを取り付ける前に、[サイズ, page 56](#)を参照して、以下の準備事項を考慮に入れ、ポンプに対して使用可能な十分なスペースがあることを確認してください。

- ポンプパッケージの寸法と重量。
- 必要となる移動と持ち上げ用装置。
- 予想される配管のレイアウト、除去とメンテナンスのためのスペースを含む。
- 装置の操作、速度と圧力ゲージの読み取り、および調整とメンテナンスを行うために自由に動けるスペース。
- 潤滑に必要なスペース。
- 装置からホースを取り外すためのスペース。
- 使用済みの潤滑油と液体を回収するための一番近いドレンとキャッチベーンの場所。

**注：**ホースは、前面カバーを通して整備されます。そのため、装置を取り付ける際にポンプ前部に十分な作業スペースを用意してください。

## ポンプおよびコントローラーの取付

### 注

付属のギヤボックスは、出荷時と同様の方向を向くよう設計されています。ギヤボックスを再度方向づけすると、潤滑油が排出して早期故障を引き起こします。

[取り付け穴の配置, page 60](#)を参照のこと。

ポンプを平らな、ポンプベースより 102 mm (4 インチ) 幅が広くて長い平らな平面上に取り付けます。ポンプを取り付ける際に、基礎の表面が滑らかでゴミがないことを確認してください。ポンプを十分に支えるために、基礎は水平であり、十分な深さと強度を持っていることが要求されます。

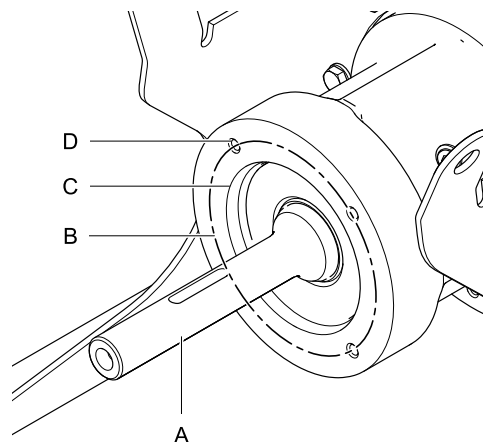
コンクリート基礎内にアンカーボルトを設置します。最善の結果を得るには、ステンレス鋼のような、耐腐食性の材料で製造されたアンカーボルトを使用してください。アンカーボルトナットは、摩耗を防止するために異なる等級のステンレス鋼であることが要求されます。必要に応じて、シムを使用してポンプを水平にします。

最初は、レンチを使用してアンカーボルトを 1/8 回転分締めます。すべての配管が接続されるまで完全に締めないでください。

ポンプの運転は、必ず AC モデル用 VFD もしくは BLDC モデル用 Graco モーター制御のいずれかの制御で作動させてください。コントローラーをしっかりと取り付けてください。BLDC モーターが搭載されたポンプの場合、付属の取付タブをご使用ください。

## 非 Graco のモーターの取り付け

非GracoのモーターをSoloTech ポンプに取り付ける場合、この説明図及び付随する表を参照ください。



ti25610a//

Figure 2 モーター取り付け寸法

	<b>i6, i/h10, i/h16, i23, h25</b>	<b>i/h26</b>	<b>i30, i/h32</b>
中空ボアの軸径 (A)	20 mm	30 mm	35 mm
ボルト円心径 (B)	100 mm	130 mm	165 mm
フランジパイロット直径 (C)	80 mm	110 mm	130 mm
取り付け穴のネジ山サイズ (D)	M6	M8	M10

IECギアボックス		
モデル	構成*	フランジサイズ
<b>i6, i/h10, i/h16</b>	HC	IEC71
<b>i6, i/h10, i/h16, i23, h25</b>	MC	IEC71
<b>i23, h25</b>	LC	IEC71
<b>i26</b>	HC	IEC80
	HC	IEC90
	MC	IEC80
<b>i30, i/h32</b>	LC	IEC71
	HC	IEC100
	MC	IEC80
	LC	IEC71

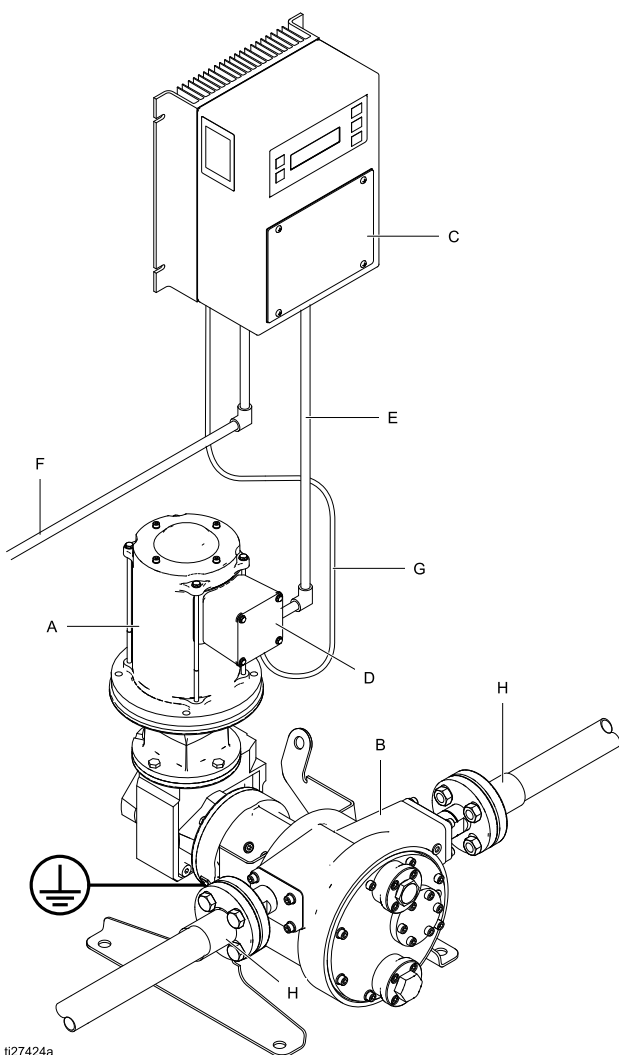
NEMAギアボックス		
モデル	構成*	フランジサイズ
<b>i6, i/h10, i/h16</b>	HN	NEMA56C
<b>i6, i/h10, i/h16, i23, h25</b>	MN	NEMA56C
	LN	NEMA56C
<b>i26</b>	HN	NEMA140TC
	HN	提供無し
	MN	NEMA140TC
<b>i30, i/h32</b>	LN	NEMA56C
	MN	NEMA140TC
	LN	NEMA56C
	HN	NEMA180TC

\* 構成についての詳細は、[構成番号マトリックス, page 6](#) を参照して下さい。

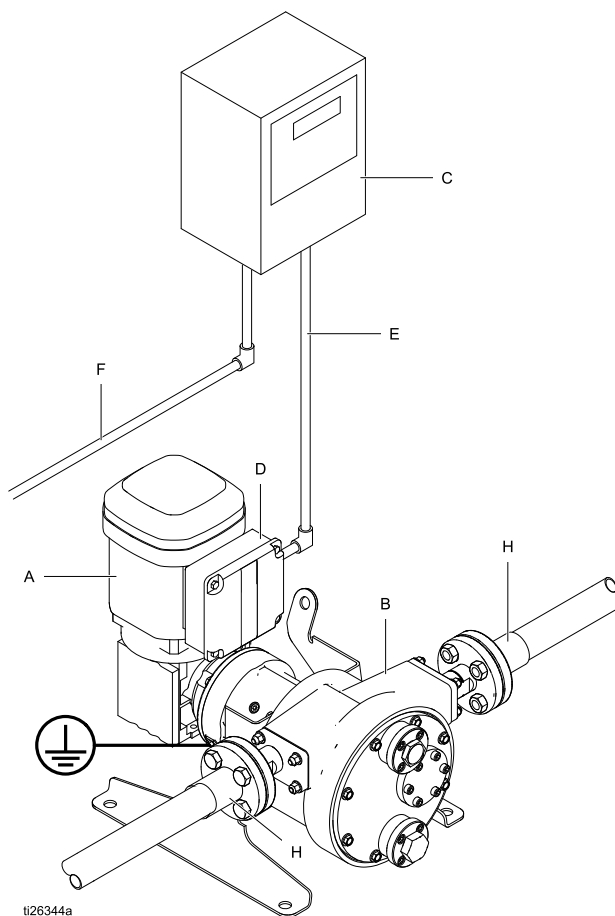
## 代表的な設置例

に示されている典型的な取り付け例は、システムの構成部品を選択し、設置する際のガイドに過ぎません。お客様の必要に応じたシステムの設計の支援が必要な場合は、Graco 販売代理店にご相談ください。必ずGraco の純正部品とアクセサリを使用してください。すべてのアクセサリのサイズ、および圧力定格が適切で、システムの要求を満たしていることを確認して下さい。

記号：	
A	モーター
B	SoloTech ポンプ
C	モーターコントローラー
D	モーター電気ボックス
E	モーター電源接続
F	主電源接続
G	モーターフィードバックケーブル、BLDC モーターにのみ使用
H	液体インレット/アウトレット



Gracoモーター制御内蔵のBLDCポンプ

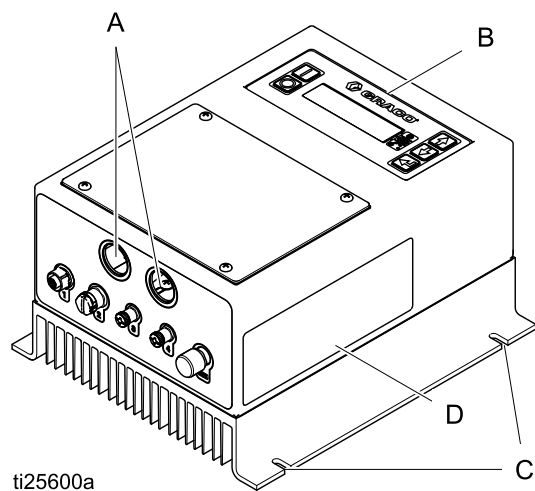


VFD内蔵ACポンプ

## 設置

### Gracoモーター制御構成部品の確認

BLDCモーターが搭載されたポンプを使用する場合。



#### 記号：

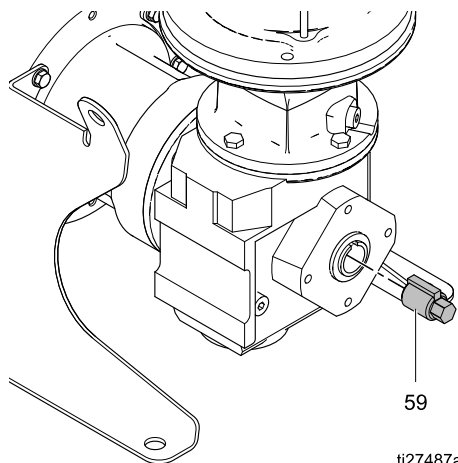
- A コンジット穴
- B 表示制御パネル
- C 取り付けタブ
- D 警告ラベル

## ホースの取り付け



12 ページの図 3 を参照ください。

1. 電源からポンプの接続を外します。
2. 必ずローラーを動かしてホースを取り付けます。ポンプの方向を注意しながらローラーを動かします。4時の位置でスタートし、底の位置でホースを押しながらローラーを8時まで移動させます。必ずホースはカバーガスキットの平面を越えていること。
  - a. **AC モデル:**ネジを緩め、モーターファンカバーを取り外します。手でファンを回転させてローラーを動かします。  
 注：低い RPM のポンプと高比率のギアボックスでは、ローラーを動かすために、モーターファンの高回転が要求されます。
  - b. **BLDCモデル:**
    - i. シャフトソケットツール(59)をギアボックスの後に挿入します。
    - ii. ソケットレンチを使用してローラーを動かします。

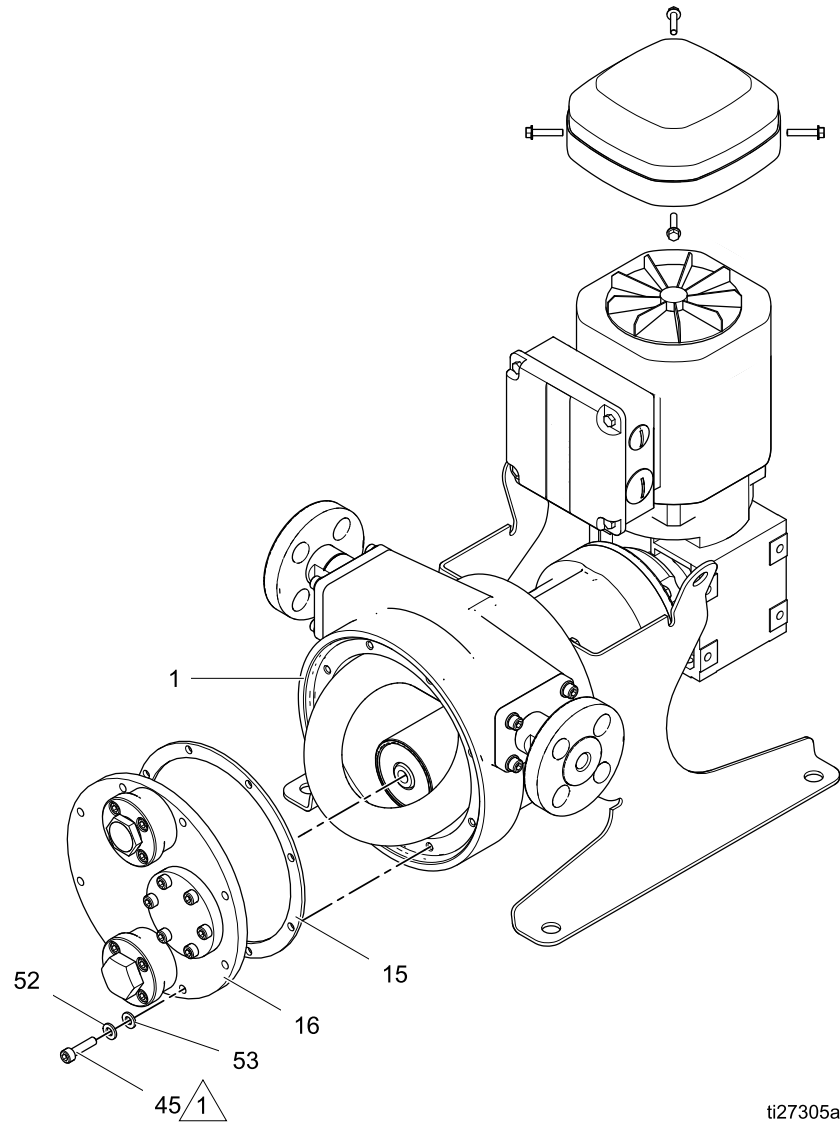


3. ホースの設置が困難な場合、ゴム槌を使用してください。必ずホースがしっかりと取り付けられ、カバーを越えていることが必要です。
4. **AC モデル:**モーターファンカバーを再度取り付けます。  
**BLDC モデル:**ギヤボックスからソケットを取り外します。

## 前面カバーの取り付け

1. 前面カバー (16) とポンプハウジング (1) のガasketの合わせ面からすべてのゴミをこすり取り、次にアセトンとブレーキクリーナーで残留物を清掃します。漏洩のないアセンブリを確保するには、これは非常に重要です。
2. **i6, i10, h10, i16, h16, i23, h25:**フランジヘッドボルト(45)を前面カバー(16)に取り付けます。  
**i26, h26, i30, i32, h32:**平ワッシャー(53)でボルト(45)を取り付け、ワッシャー(52)を前面カバー(16)にロックします。
3. ネジを用いて前面カバーにガasket(15)を取り付けます。
4. 前面カバー (16) をポンプハウジング (1) に取り付けます。
5. 表に明記されたトルクで均一かつ向かい合ってネジを締め付けます。

ポンプモデル	トルク
<b>i6, i10, h10, i16, h16, i23, h25</b>	7~9フィート-ポンド (9.5 ~ 12.2 N•m)
<b>i26, h26</b>	16~20 フィート-ポンド (21.7 ~ 27.1 N•m)
<b>i30, i32, h32</b>	30~35 フィート-ポンド (40.7 ~ 47.4 N•m)



ti27305a

Figure 3 ホースおよび前面カバーの取り付け

**注意 説明**



下記のトルクで締め付けます。

- **i6, i10, h10, i16, h16, i23, h25**: 7~9 フィート-ポンド (9.5 ~ 12.2 N•m)
- **i26, h26**: 16 ~ 20 フィート-ポンド (21.7 ~ 27.1 N•m)
- **i30, i32, h32**: 30 ~ 35 フィート-ポンド (40.7 ~ 47.4 N•m)

## ポンプの潤滑

				
<p>静電スパークあるいは化学的配合変化による火災あるいは爆発の可能性を避けるためには：</p> <ul style="list-style-type: none"> <li>ホース潤滑材がお持ちのポンプ流体に適合することをご確認下さい。強い酸化剤や酸を汲み出す場合は、グリセリンホース潤滑剤を使用しないでください。</li> <li>ポンプホース潤滑材を正しく充填して下さい。</li> </ul>				

**注：**すべてのポンプはグリセリン潤滑剤を同梱しています。シリコーン潤滑剤は、1ガロン・パーツ、部品番号24K686または55ガロン・パーツ、部品番号24M434で別途入手できます。シリコーンホース潤滑剤を使用する場合は、グリセリンが使用される可能性を減らすために、ポンプハウジングにマーキングまたはラベルを付けます。

ポンプを操作する前に、以下に説明するようにホース潤滑剤をポンプハウジングに追加してください。潤滑剤は、ホースとローラーとの間の摩擦を低減し、ホースから熱を放散するのに役立ちます。

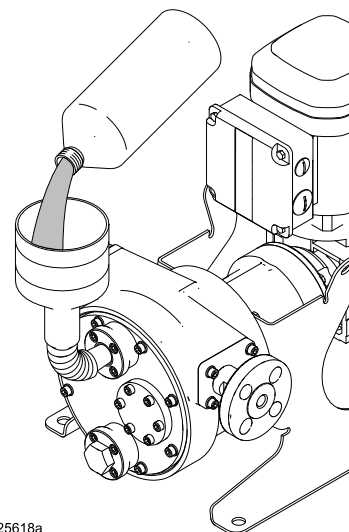
<b>注</b>
適正にホース潤滑油をポンプハウジングへ充填しないと、ホースの寿命が短くなります。

- 電源からポンプの接続を外します。
- フロントカバーの上部付近にあるベントプラグのネジを外します。  
**NOTE:** 漏れセンサーを使用する場合は、手順3の代わりに **漏洩センサー**, page 17 に従って下さい。終了後に、下記の手順4へとお進みください。
- ベントプラグのネジ山をPTFEテープで包み、それをベントポートにねじ込みます。しっかりと収まり潤滑油の漏れがないか確認します。
- フレキシブルスパウト付きのファンネルを使用して、ベントポートを通してホース潤滑油を加えます。潤滑油のレベルは、ローラーの下部をカバーしていなければなりません。

**注：**オプションのリークセンサーを使用する場合、過充填によってセンサーのやっかいなトリップが発生する場合があります。

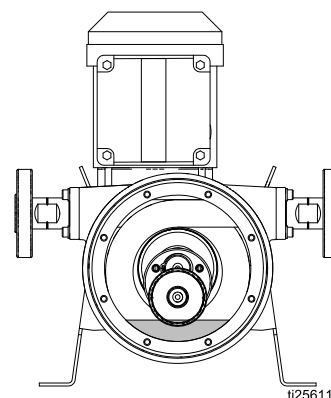
ご使用のポンプの正確な潤滑油の量については、以下の表を参照してください。事前に正確な量を測定すると、過充填の防止に役立ちます。

ポンプモデル	ホース潤滑油の量 (おおよそ)
i6, i10, h10, i16, h16,	4.5 オンス (130 ml)
i23, h25	12 オンス (350 ml)
i26, h26	27 オンス (800 ml)
i30, i32, h32	34 オンス (1000 ml)



ti25618a

Figure 4 ホース潤滑油でポンプを充填する



ti25611a

Figure 5 ホース潤滑剤の量

- ベントプラグのネジ山をPTFEテープで包み、それをベントポートにねじ込みます。

<b>注</b>
ベントやドレーンポートのネジは、アルミニウム製です。かじり傷の発生を防止するために、ボルトネジ山に異物がないか確認し、必要ならば、清掃もしくは交換します。

## 液体接続部

				
<p>ポンプ入口と出口接続部への過度のストレスは、重大な人身事故や装置の故障につながる可能性があります。液体インレットとアウトレットラインは、独立して支える必要があります。パイプのサポートは、可能な限りポンプの近くに配置する必要があります。</p>				

ポンプローラーは、モーターの回転数に応じて、時計回りまたは逆時計回りのいずれかの方向に作動します。ローラー動作の方向によって、液体インレットとアウトレットの方向付けが決まります。以下の表を参照してください。

ローラーの方向 (のぞき窓を通したときの視点)	流体入口	流体出口
時計回り	左	右
逆時計回り	右	左

**注：** 設置状態により液体インレットとアウトレットを逆にする必要がある場合、VFDによって制御するシステムに関して、**モーターの方向を逆にする**、page 34を参照ください。Gracoモーター制御によって制御するシステムに関しては、メニューG211、ポンプ方向の設定を参照ください。

### 液体インレットラインとアウトレットライン

#### インレットライン

Gracoフランジの寸法 (IND)			
寸法	i6, i10, i16	i23, i26	i30, i32
外径	90 mm (3.54 インチ)	108 mm (4.25 インチ)	125 mm (4.92 インチ)
ボルト穴中心径	2.30-2.56インチ(58-65 mm)	2.95-3.13インチ(75-80 mm)	3.35-3.54インチ(85-90 mm)
ボルトサイズ	13 mm (1/2 インチ)		

フランジ寸法のはめあい			
標準	i6, i10, i16	i23, i26	i30, i32
DIN PN16	010 -3/8 インチ	020 -3/4 インチ	025-1 インチ
ANSI 150	1/2NPS	1 NPS	1 1/4 NPS
JIS 10K	010 -3/8 インチ	020 -3/4 インチ	025-1 インチ

パンプス SoloTech FG			
接続	h10, h16	h25, h26	h32
トライクランプサニタリー接続	1.0 インチ	1.5 インチ	2.0 インチ

ポンプを液体供給減に可能な限り近くに設置します。インレットの配管は、少なくともポンプインレット接続部と同じ直径である必要があります。最短 8 ~ 10 のパイプ直径分の長さで真っすぐに配管されている必要があります。インレット配管は気密であり、圧力と真空の両方に対して適している必要があります。可能であれば、ポンプインレット接続部より大きな直径のパイプを用意してください。

ポンプインレットの近くに遮断バルブを取り付けて、整備と修理用の装置を分離します。ポンプのインレット側に絶対にチェックバルブを取り付けしないでください。ポンプ性能を監視するには、真空/圧力錬成計を取り付けることができます。

#### アウトレットライン

ポンプアウトレットの配管は、アウトレット接続部に類似した直径である必要があります。同心径テーパインクリーザーの使用により、パイプ直径の急な変化を避けます。ポンプアウトレットの下流側に、可能な限りに真っすぐにパイプを配管します。

#### 注

ポンプ出口の遮断バルブの上流側に圧力開放バルブを取り付けて、ポンプまたはホースを損傷させる可能性のある過圧を防止します。

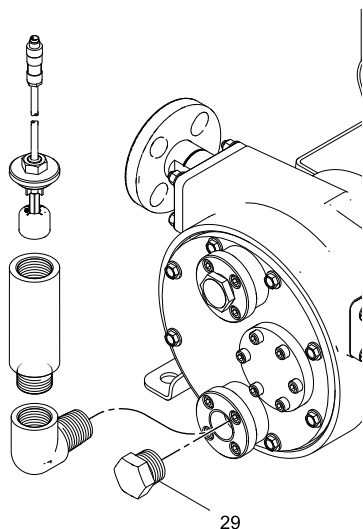
ポンプアウトレットの近くに圧力開放バルブを取り付ける圧力開放バルブの下流側に、整備と修理用装置を隔離するための遮断バルブを取り付けます。ポンプ性能を監視するために、圧力ゲージを取り付けます。ポンプが自身のチェックバルブとして機能するため、ポンプのアウトレットにはチェックバルブは推奨されません。



## 漏洩センサー

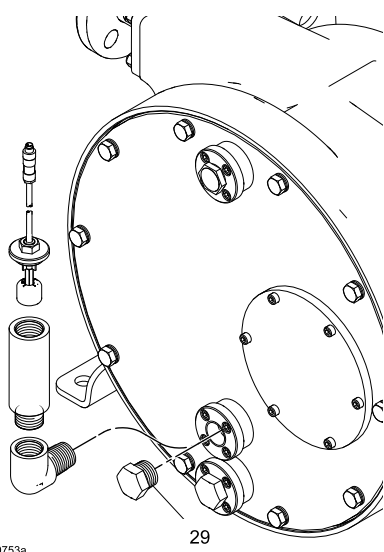
破断したホースによるポンプの作動を防止するために、オプションのリークセンサー(Kit 24Y849)のご使用を強くお勧めいたします。プラグ(29)を取り外します。リークセンサーを取り付ける場合、キットと共に入っている説明書に従ってください。リークセンサー配線(ACモデル), page 24、またはリークセンサー配線(BLDCモデル), page 29も参照のこと。

i6, i10, h10, i16, h16, i23, h25



ti27461a

i26, h26, i30, i32, h32



ti30753a

Figure 6 オプションのリークセンサーの設置

## 洗浄の接続部

ポンプがオフの間に沈殿する高濃度の固形物を含むスラリーまたは液体をポンピングする際は、ライン洗浄用接続が推奨されます。

**注:** シャットダウン後のホース内での固形物の蓄積は、ポンプ再始動時にホースが高応力を受けるため、ホースの寿命を縮める可能性があります。

## 脈動吸収装置

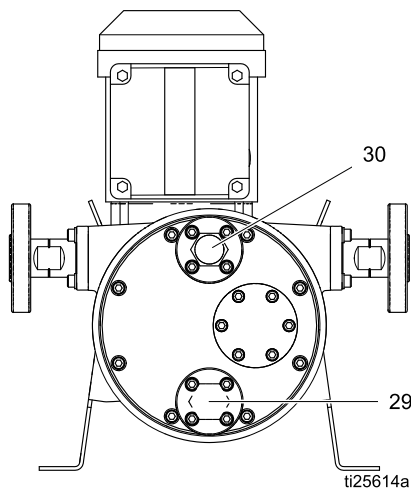
ホースポンプには、ホース寿命を延ばすために、入口か出口のどちらかに脈動吸収装置の使用が必要ながあります。脈動吸収装置は、ポンプが引き起こす脈動のエネルギーを吸収し、これらの力がホースに作用しないようにします。ご使用のシステムに適切なサイズを選択と適用に関しては、Graco 販売代理店がご支援させていただきます。

運転において脈動吸収装置が必要な場合は、ポンプのインレットおよび/またはアウトレットに可能な限り近い場所に搭載してください。吸収装置の重量は、ポンプの接続で支えないでください。これらの装置は、各自独立して支える必要があります。

アウトレット脈動吸収装置は、アウトレットラインにいくらかの背圧がある場合に最も効果的です。アウトレット圧力が低い場合、またはポンプが大気に直接排出する場合、脈動吸収装置は効果的に作動しません。

## ドレンとベントプラグ

ポンプには、低点ドレン(29)とベント(30)が装備されています。通常ドレインはステンレスプラグで塞がれています。ベントによってポンプハウジングの中の過剰な圧力の発生が防止できます。

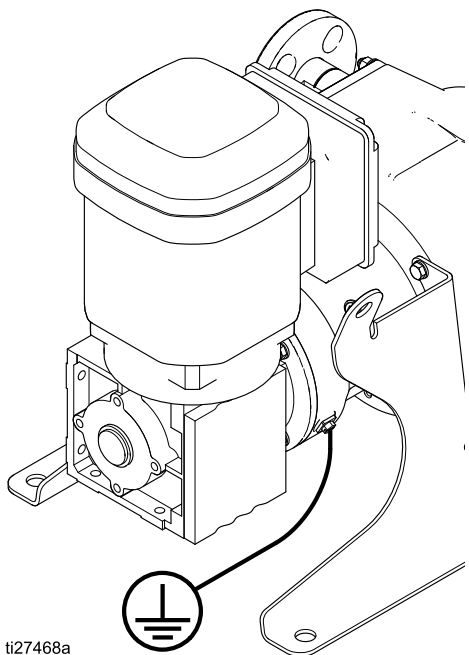


ti25614a

## 接地

				
<p>静電気スパークや感電による危険性を抑えるため、装置は必ず接地してください。電気または静電気のスパークのために、気体が発火または爆発する可能性があります。適切に接地を行わないと、感電する可能性があります。接地することで、配線を通して電流を逃すことができます。</p>				

1. **ポンプ**：接地ネジを緩めます。12AWG (3.3 mm<sup>2</sup>) の最小接地ワイヤの一方の終端を接地ネジに挿入し、ネジをしっかり締め付けます。接地ワイヤのクランプ側の端を実際の土の地面に接続して下さい。部品番号 238909 のアース線およびクランプは、Graco からご購入頂けます。適正な電気接続を用いてポンプも接地します。AC モデルの場合：[モーターでのワイヤー接続, page 19](#)を参照。BLDC モデルの場合、[BLDC モーター配線, page 27](#)を参照。



2. **流体ホース**: 接地の連続性を確保するため、最長合計 500 フィート (150 m) までの導電性ホースのみ使用してください。ホースの電気抵抗をチェックします。接地への合計抵抗値が 25 メガオームを超える場合は、直ちにホースを交換してください。
3. **流体供給容器**：地域の規制に従ってください。
4. **洗浄時に使用する溶剤缶**: ご使用の地域の法令に従ってください。導電性の金属ペール缶のみを使用してください。使用している液体が金属缶と適合しない場合、導電性の接地をしたペールライナー(ペール缶)を使用します。接地の導通を妨げる紙や段ボールのような導電性でない材料の敷かれた場所にペール缶を置かないでください。
5. **モーターコントローラー** 適正な電気接続を用いて接地します。
  - a. **VFD、可変周波数駆動部 (VFD)** でのワイヤー接続, [page 21](#)を参照のこと。
  - b. **Graco モーター制御: コントローラー配線, page 28**を参照のこと。

最初の取り付け後、システムの電氣的導通を確認してから、導通確認用の定期的スケジュールを作成し、適切な接地が維持されているかご確認ください。抵抗は 1 ohm を超えないでください。

## 電気接続 (ACモデル)

### モーターでのワイヤー接続

				
<p>火事、爆発や感電による怪我を防止するために、すべての電気配線は資格を有する電気技師が行う必要があります。ご使用の地域におけるすべての法令に従ってください。</p>				

**注：**Gracoは全ての装置の電気回路について、モーター・ソフト・スターターあるいはVFDの使用を推奨します。いずれの構成部品を使用する場合も、正しい設置についての製造者の推奨を参照して下さい。すべての場合に、全製品が地域の法規に従って設置されている事を確認下さい。

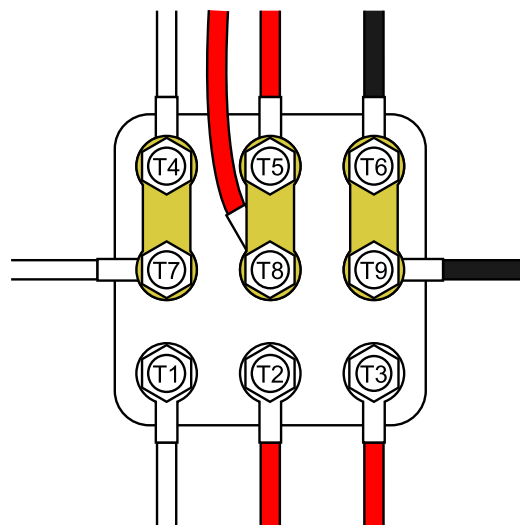
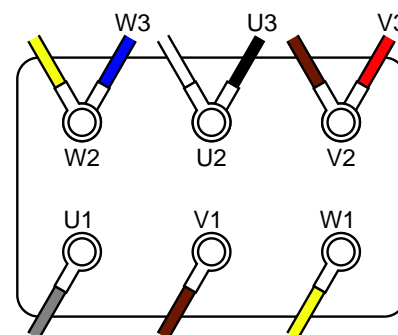
注
<p>装置の損傷を回避するために、モーターを直接壁のソケットに接続しないでください。必ずモーターはVFDに配線してください。</p>

モーターは、VFDに配線する必要があります。モーターへの配線は以下の手順に従ってください：

1. 4つのボルトを外して、モーターの電気ボックスを開きます。

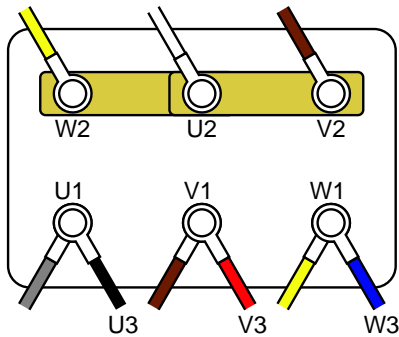
2. 内部配線：

- a. **460Vモーターの場合：**モーターは通常460V用の配線を施してあります。これがご希望の電圧であれば、既存の配線は従来のままで結構です。

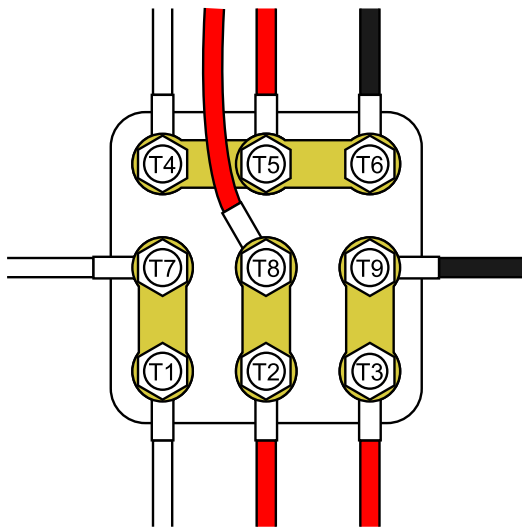


## 設置

- b. **6-ポスト230Vモーターの場合**：黒色配線(U3)、赤色配線(V3)、青色配線(W3)を以下のように移動させます。W2、U2、およびV2を以下のようにブリッジします。



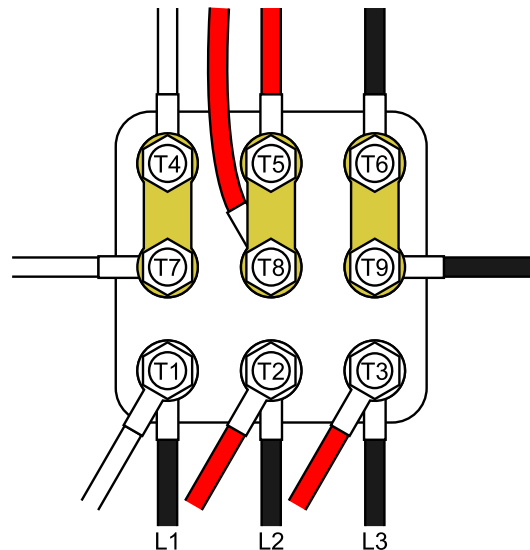
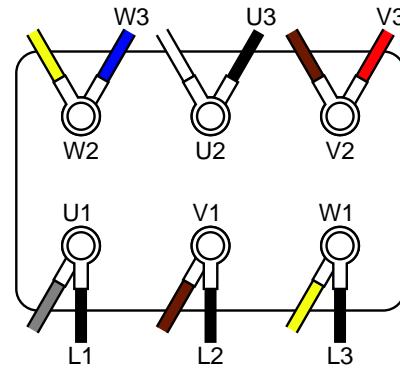
- c. **9-ポスト230Vモーターの場合**：示された位置へブリッジを移動して下さい。



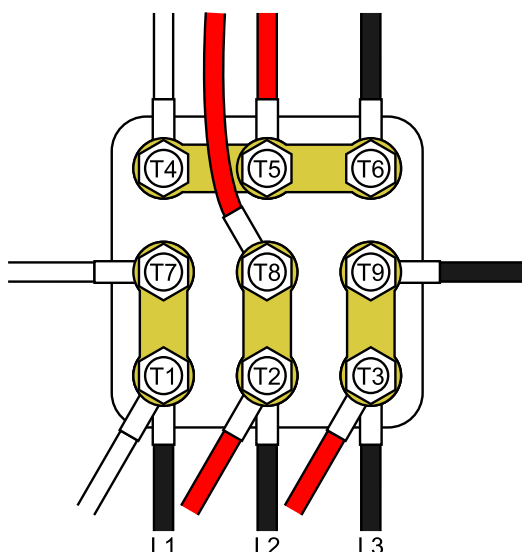
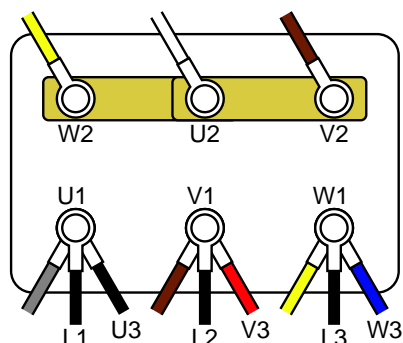
3. モーターボックスの底にあるポートの1つに適正な液密コネクタを装備した配線システムを取り付けます。

4. 接地ワイヤーを接地ネジに接続します。M5スタッドを 2.0 N•m (17.7 インチ-ポンド) のトルクで締めます。
5. 電源接続：

- a. **460Vモーターの場合**：以下のように、電源配線L1と、L2と、L3とを接続します。



b. 230Vモータの場合:以下のように、電源配線L1と、L2と、L3とを接続します。



- 1.6 N·m (14.2 in-lb) のトルクを与えます。過度のトルクで締めないでください。
- モーターの電気ボックスを開めます。ネジを 2.3 N·m (20 インチ-ポンド) のトルクで締めます。

### 可変周波数駆動部 (VFD) でのワイヤー接続

--	--	--	--

火事、爆発や感電による怪我を防止するために、すべての電気配線は資格を有する電気技師が行う必要があります。ご使用の地域におけるすべての法令に従ってください。

- 装置の修理前には電源を外して下さい。
- 開く前に、コンデンサを放電させるために5分ほどお待ちください。

注：変速制御の場合、モーターは、VFD に配線する必要があります。VFD 製造元の説明書に記載されている手順に従ってください。

オプションのGraco VFDをご購入の場合、VFD での配線を以下のように取り付けます。

- モーターへのワイヤーを接続します。モーターでのワイヤー接続, page 19を参照のこと。
- VFD の電気ボックスを開けます。
- 受電電源および出力モーター電源に対して、適正な液密式コネクタを装備した配線システムを取り付けます。
- VFD用およびモーター用の接地配線を接地ネジに接続します。
- 表示されているように、モーター端子からのワイヤーをVFD ボックスの対応する端子に接続します。

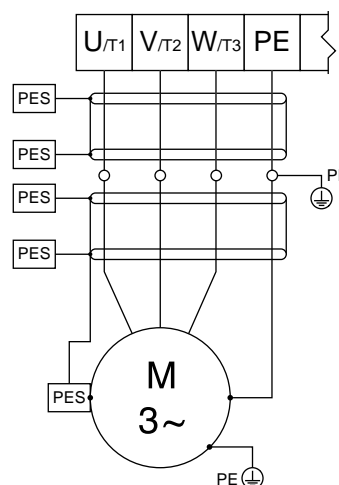


Figure 7 モーターから VFD へのワイヤー接続

- 電源ワイヤーをVFD ボックスの電源端子に接続します。表 1 VFD での主電源の接続, page 22 および図面を参照してください。8-12, のご使用のシステムに適用される箇所を参照してください。
- VFD 電気ボックスを閉じます。
- 初期設定(VFD内蔵AC), page 30に特定されるようにVFD構成を行って下さい。

Table 1 VFD での主電源の接続

VFD 部品番号	HP	公称入力電圧	入力電圧範囲	公称出力電圧†	参照する図番号
16K905	0.5	120 Vac、単相	90-132Vac	240 Vac、3 相	図 8
16K905	0.5	240 Vac、単相	170-264Vac	240 Vac、3 相	図 9
16K906	0.5	208-240 Vac、単相	170-264VAC	208-240 Vac、3 相	図 10
16K906	0.5	208-240 Vac、3 相	170-264VAC	208-240 Vac、3 相	図 11
16K907	1.0	120 Vac、単相	90-132Vac	240 Vac、3 相	図 8
16K907	1.0	240 Vac、単相	170-264Vac	240 Vac、3 相	図 9
16K908	1.0	208-240 Vac、単相	170-264VAC	208-240 Vac、3 相	図 10
16K908	1.0	208-240 Vac、3 相	170-264VAC	208-240 Vac、3 相	図 11
16K909	1.5	120 Vac、単相	90-132Vac	240 Vac、3 相	図 8
16K909	1.5	240 Vac、単相	170-264Vac	240 Vac、3 相	図 9
16K910	1.5	208-240 Vac、単相	170-264VAC	208-240 Vac、3 相	図 10
16K910	1.5	208-240 Vac、3 相	170-264VAC	208-240 Vac、3 相	図 11
16K911	2.0	208-240 Vac、単相	170-264VAC	208-240 Vac、3 相	図 10
16K911	2.0	208-240 Vac、3 相	170-264VAC	208-240 Vac、3 相	図 11
16K912	2.0	400-480 Vac 3 相	340-528Vac	400-480 Vac 3 相	図 12
16K696	3.0	208-240 Vac、単相	170-264Vac	208-240 Vac、3 相	図 10
17K696	3.0	208-240 Vac、3 相	170-264Vac	208-240 Vac、3 相	図 11
17K697	3.0	400-480 Vac 3 相	340-528Vac	400-480 Vac 3 相	図 12

† 出力圧力は入力電圧に依存します。

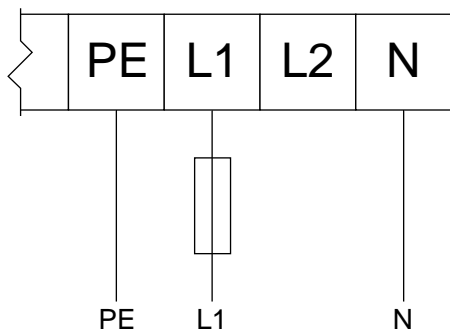


Figure 8 120 Vac 单相入力/240 Vac 3 相出力

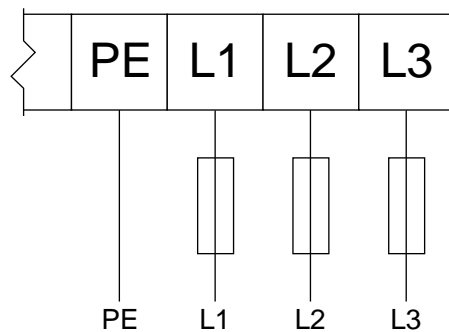


Figure 11 190 Vac 208-240 Vac 3 相入力/190 Vac 208-240 Vac 3 相出力

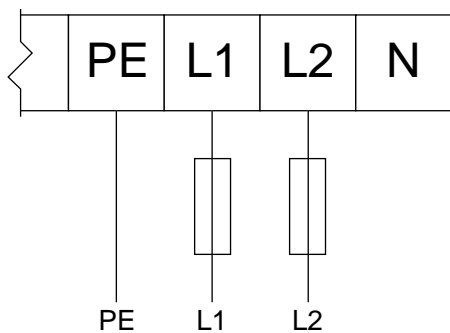


Figure 9 240 Vac 单相入力/240 Vac 3 相出力

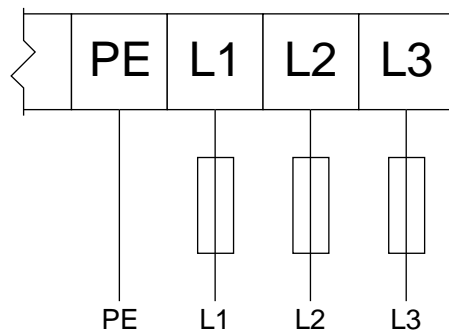


Figure 12 380 Vac 400-480 Vac 3 相入力/380 Vac 400-480 Vac 3 相出力

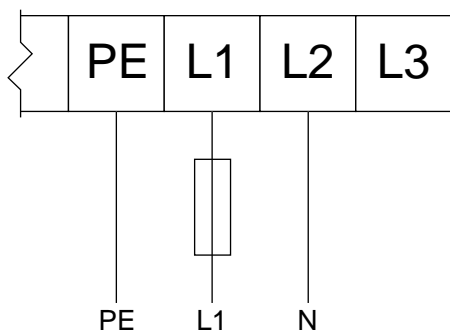


Figure 10 208-240 Vac 1 相入力/208-240 Vac 3 相出力

## リークセンサー配線 (AC モデル)

注：リークセンサー電気定格：

- 電圧：36VDC/30VAC
- 電流：0.5A
- 通常は閉鎖されています。

これらの指示に従って、オプションのリークセンサーキット24Y849とGraco VFDを配線してください。

1. ポンプとVFD間のケーブル配線距離により、次の表よりケーブルを選択し購入して下さい。

部品番号	ケーブルの長さ
17H389	3.0 m (9.8 フィート)
17H390	24.6 フィート、7.5 m
17H391	16 m (52.5 フィート)

2. リークセンサーを取り付ける場合、[漏洩センサー](#), page 17を参照ください。選択したケーブルを取り付けたリークセンサーと接続します。
3. VFDへの電源をオフにします。
4. VFDのアクセスカバーを開きます。

5. Graco VFDには以下を実施して下さい：
  - a. 一つのリードを、レールの端末4に配線します。
  - b. 第二のリードを、レールの端末13Aに配線します。
  - c. アクセスカバーを閉じます。
  - d. VFDへの電源をオンにします。
  - e. 画面P121へ進みます。
  - f. 値を21に変え、モードボタンを押します。
6. 非Graco VFDには以下を実施して下さい：
  - a. VFDの検出回路に二本のリードを繋ぎます。  
**注意:**正しい接続位置についてはVFD取扱説明書を参照してください。
  - b. アクセスカバーを閉じます。
  - c. VFDへの電源をオンにします。
  - d. VFDがリークセンサー回路をモニターできるように構成します。
7. リークが検知された場合は、VFD 取扱説明書を参照し、VFDの構成により故障を発生させポンプを停止させて下さい。



## 電気接続(BLDC モデル)

				
<p>火事、爆発や感電による怪我を防止するために、すべての電気配線は資格を有する電気技師が行う必要があります。ご使用の地域におけるすべての法令に従ってください。</p>				

CANケーブルおよびシステム特有のI/O装置とのいくつかの連結が実現します。以下の表に従って、確実にシステムのケーブルをGracoモーター制御の正しいコネクタに接続してください。

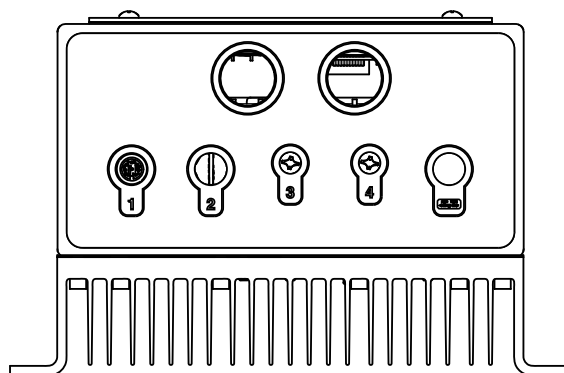
**注：**筐体定格を維持するために、承認済みのタイプ4 (IP66)取付金具を使用し、確実にケーブルもしくはプラグのいずれかをすべてのM12およびM8コネクタに取り付けてください。

### ケーブルを接続します

必ずGracoモーター制御を用いてBLDCポンプを起動させてください。Gracoモーター制御によって、

Table 2 コネクタの情報

Gracoモーター制御ラベル識別子	コネクタ タイプ	コネクタの使用
1	M12、8箇所、雌	<p>モーター位置と温度フィードバック必ずGraco配線を使用し、Graco BLDCモーター以外には接続しないでください。</p> <ul style="list-style-type: none"> <li>• 17F709 (1.0 フィート; 0.3 m)</li> <li>• 15Y051 (9.8 フィート; 3.0 m) 含む</li> <li>• 17H349 (24.6 フィート; 7.5 m)</li> <li>• 17H352 (52.5 フィート; 16 m)</li> </ul>
2 (スペア)	M12、5箇所、雌、Bコード	現在使用されていません
3 と 4	M8、4箇所、雌	<p>ピン配列および出力仕様に関しては表 <a href="#">3 コネクタ-3および4の仕様, page 26</a> を参照。：必ずクラス2電源を供給してください。</p>
	M12、5箇所、雄、Aコード	CAN出力と通信Gracoの支給する配線及びモジュール以外とは接続しないでください。最大30 VDC、クラス2電源と接続してください。



ti25593a

Table 3 コネクタ-3および4の仕様

コネクタ	ピン*	機能	定格
3(漏れセンサーとスペア入力)	1(茶色)	5VDC 供給	5 VDC、20 mA 最大
	2(白)	デジタル入力(スペア)	電圧範囲 : 5-24VDC 最大電圧:30 VDC 論理レベル ハイ:> 1.6 VDC 論理レベル ロー:< 0.5 VDC 内部で5 VDCまで引き上げられる。
	3(青)	共通	
	4(黒)	デジタル入力(漏れ信号)	電圧範囲 : 5-24VDC 最大電圧:30 VDC 論理レベル ハイ:> 1.6 VDC 論理レベル ロー:< 0.5 VDC 内部で5 VDCまで引き上げられる。
4 (PLC制御)	1(茶色)	共通	
	2(白)	デジタル入力(スタート/停止信号)	電圧範囲 : 12-24VDC 最大電圧:30 VDC 論理レベル ハイ:> 6.0 VDC 論理レベル ロー:< 4.0 VDC 内部で12 VDCまで引き上げられる。
	3(青)	共通	
	4(黒)	アナログ入力(流量信号)	入カインピーダンス : 250 Ohms 電流範囲:4-20 mA 最大電圧:12.5 VDC (連続); 30 VDC (瞬時) 最大電流:50 mA

\* 配線の色は、Gracoケーブルに対応しています。

## BLDC モーター配線



配線に関する更なる情報については、[配線のヒント, page 29](#)を参照ください。

注：75°C以上の絶縁定格を持った銅線以外は使用しないでください。

1. 1/4 in.のソケットを使用してカバーをモーター電子部品ボックスから取り外してください。
2. 適正な液密コネクタを使用して配線システムをモーター電子部品ボックスに取り付けてください。

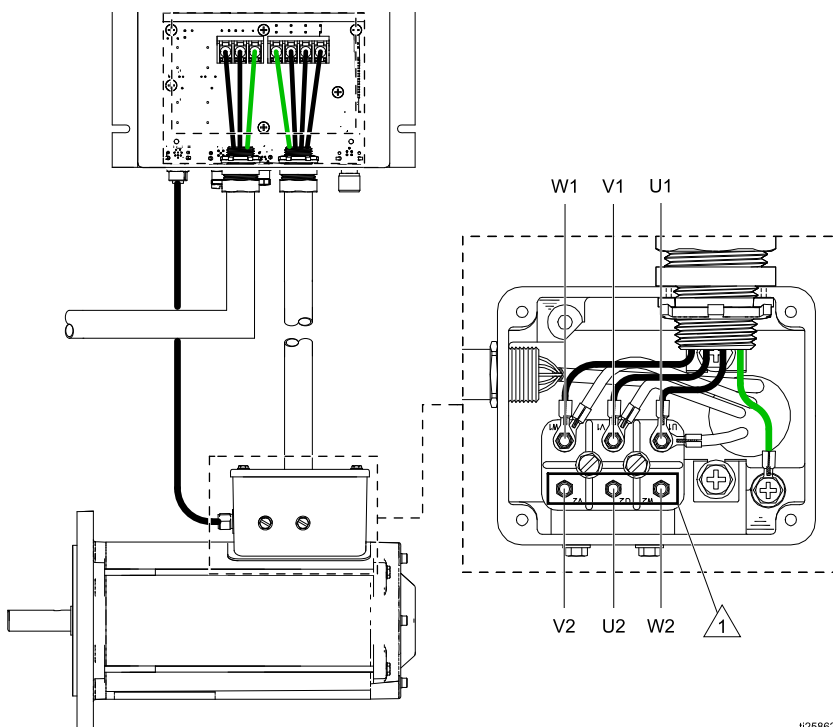


Figure 13 モーターへの配線

3. Graco モーター制御をモーターに取り付けます。最低でも14AWG (2.5 mm<sup>2</sup>)配線を使用します。7 mm ソケットを使用して、ターミナルスタッドを緩めます。
  - a. Graco モーター制御のM1(U)をモーターのU1に取り付けます。
  - b. Graco モーター制御のM2(V)をモーターのV1に取り付けます。
  - c. Graco モーター制御のM3(W)をモーターのW1に取り付けます。
  - d. 8 mm ソケットを使用して、グラウンドスタッドを緩めます。Graco モーター制御の保護接地をモーターの保護接地に取り付けます。⊕
4. 次の仕様に従ってトルク締めします。：
  - a. M4 スタッド(U1, V1, および W1) を 1.7 N•m (15 インチ-ポンド) のトルクで締めます。
  - b. M5 スタッド(保護接地) を 2.3 N•m (20 インチ-ポンド) のトルクで締めます。
5. M12-8 ピンケーブルをモーターのコネクタ 1 に取り付けます。
6. カバーをモーター電子部品ボックスに取り付けます。ボルトを 2.3 N•m (20 インチ-ポンド) のトルクで締めます。

⊕ 使用しないでください。

## コントローラー配線

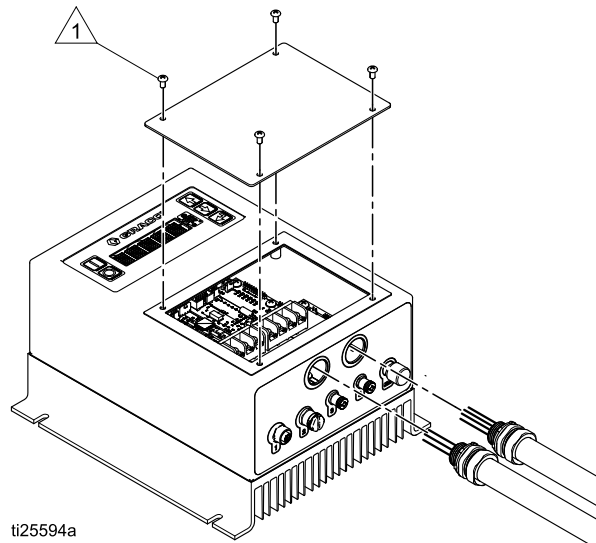
			
<p>火事、爆発や感電による怪我を防止するために、すべての電気配線は資格を有する電気技師が行う必要があります。ご使用の地域におけるすべての法令に従ってください。</p> <ul style="list-style-type: none"> <li>• 装置の修理前には電源を外して下さい。</li> <li>• 開く前に、コンデンサを放電させるために5分ほどお待ちください。</li> </ul>			

配線に関する更なる情報に関しては、[配線のヒント, page 29](#)を参照ください。

- 分岐回路の保護は装置に配備されていません。分岐回路の保護は、ご使用の地域におけるすべての法令に従って実施してください。
- 本製品は、保護接地導体内に直流電流を発生させます。直接的 / 間接的な接触の場合の保護のために残留電流作動保護装置(RCD)もしくは監視装置(RCD)を使用する場合、本製品の供給側にはタイプBのRCDもしくはRCM以外は使用しないでください。
- 漏洩電流は3.5mA ACを超える可能性があります。保護接地導体の最低寸法は、高保護接地導体電流装置に関する現地の安全規定に従ってください。
- 75°C(167°F)以上の絶縁定格を持った銅線以外は使用しないでください。
- 2.3 N•m (20 in-lb) のトルクを与えます。


1. Graco モーター制御アクセスパネルを取り外します。

2. 適正な液密式コネクタを使用して、受電電源および出力モーター用の配線システムを取り付けます。

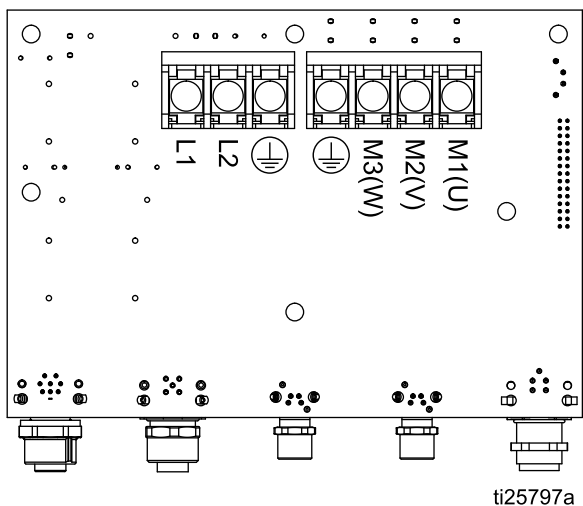


ti25594a

1 適正な水密性を確保するために、ネジを 2.3 N•m (20 インチ-ポンド) のトルクで締めます。

3. Graco モーター制御をモーターに取り付けます。最低でも14AWG (2.1 mm<sup>2</sup>)配線を使用します。
- Graco モーター制御のM1(U)をモーターのU1に取り付けます。
  - Graco モーター制御のM2(V)をモーターのV1に取り付けます。
  - Graco モーター制御のM3(W)をモーターのW1に取り付けます。
  - Graco モーター制御の保護接地をモーターの保護接地に取り付けます。 

- M12-8 ピンケーブルをGraco モーター制御のコンネクター 1に取り付けます。



- 120/240 VAC 単相電力線を L1 および L2/N に接続します。電源接地ワイヤーを に接続します。システムが 16A 回路として構成されている場合、最低でも 12 AWG (3.3 mm<sup>2</sup>) 配線を使用し、12A 回路として構成されている場合は、14 AWG (2.1 mm<sup>2</sup>) を使用してください。
- アクセスパネルを再び取り付けます。ネジを 2.3 N・m (20 インチ-ポンド) のトルクで締めます。

### リークセンサー配線 (BLDC モデル)

注：リークセンサー電気定格：

- 電圧：36VDC/30VAC
- 電流：0.5A
- 通常は閉鎖されています。

これらの指示に従って、オプションのリークセンサーキット 24Y849 と Graco モーター制御部を配線してください。

- ポンプと Graco モーター制御装置間のケーブル配線距離により、次の表よりケーブルを選択し購入して下さい。

部品番号	ケーブルの長さ
121683	3.0 m (9.8 フィート)
17H349	7.5 m (24.6 フィート)
17H352	16 m (52.5 フィート)

- リークセンサーを取り付ける場合、[漏洩センサー](#), [page 17](#) を参照ください。選択したケーブルを取り付けたリークセンサーと接続します。
- リークセンサー (オプション延長ケーブル付き) を Graco モーター制御コンネクター 3 に取り付けてください。
- 設定画面のメニュー G206 へ進みます (参照 [設定モード](#), [page 39](#))。漏れがあるが運転継続せよ (偏差)、もしくはポンプを停止せよ (アラーム) のいずれを表示させるか、リーク検出タイプを設定します。

### PLC 配線

BLDC モーターは PLC を使用して遠隔で操作することができます。

注：「停止のみ」または「停止/スタート」制御の場合、ステップ 3、5 および 6 をスキップしてください。制御機能に関する更なる情報については、[Graco モーター制御ソフトウェア概要](#), [page 36](#) の中の [離散入力制御](#) を参照ください。配線の色は、Graco ケーブルに対応しています。

- PLC s リークセンサー制御ケーブルを Graco モーター制御コンネクター 4 に取り付けてください。
- ピン 2 (信号、白色配線) とピン 1 (コモン、茶色配線) をスタート/停止信号に接続します。
- ピン 4 (信号、黒色配線) とピン 3 (コモン、青色配線) を流量信号 (4-20 mA) に接続します。
- メニュー G209 を外部制御の所望のタイプに設定します。
- 所望の最低および最大流量をメニュー G240 と G241 の中で設定します。
- メニュー G212 と G213 の中でアナログローとハイ入力を設定します。

### 配線のヒント

- 電源配線に対しては、接地した金属製導管もしくは被覆した金属製導管を使用します。
- 入力電源に対してはできる限り短いケーブルもしくは配線を使用します。
- コントローラーとモーター間はできる限り短いケーブルもしくは配線を使用します。
- 高出力ケーブルもしくは他の周知の電磁干渉 (EMI) 発生源から離れた低電圧ケーブルの経路を確認する。ケーブルをクロスさせる必要がある場合、90° の角度でクロスします。
- BLDC モーターを使用する Graco モーター制御が、統合されたラインフィルターを装備している場合、外部フィルターは必要ありません。

# 操作

## 始動前のチェックリスト

ポンプを始動させる前に、以下の各項目を確認してください。

- **ゴミ:**流体入口ラインと流体供給装置に異物、ゴミ、および汚染物質が全くないことを確認してください。
- **ホース素材:**ホースの材質がポンピングされる液体に適合するものであることを確認してください。使用可能なホースの材質については、Graco販売代理店にお問い合わせください。
- **締め具:**すべての締め具が適切に締められていることを確認してください。
- **漏洩:**液体インレットとアウトレットの接続を確認し、漏洩がないことを確認してください。前面カバーのガスケットからの漏洩の兆候があるかどうか、前面カバーを確認してください。
- **カバー:**ポンプ始動前に前面カバーとモーターファンカバーが所定位置にあることを確認してください。

## 初期設定(VFD内蔵AC)

初期設定の場合、最低でも次のメニューをレビューして特定の要求に合うようにシステムを設定してください。各メニューオプションおよびデフォルト設定の詳細情報に関しては、VFDマニュアルを参照してください。

1. VFDパラメータP103は、ポンプ運転の最大周波数(マニュアル速度の最大限界)を制御します。この設定は動作周波数ではありません。それは動作周波数の最大限界です。
2. VFDパラメータP108はモーターのオーバークラウドを制御します。VFDが、モーターが処理可能な範囲を越える電流をモーターに供給できないように設定します。設定値の公式:  
 $X = \text{モーター電流定格} \times 100 / \text{VFD 出力電流定格}$
3. VFDパラメータP171は、絶対電流限界を制御します。P108で設定した限界を超えた電流で、瞬時スパイクが発生するよう設定します。例えば、ローラーがダブルホース部分を通り過ぎた場合、スパイクが発生します。通常このパラメータは、前のステップで計算したメニューP108の値の2~3倍に対して設定します。
4. VFDパラメータP112が、モーター回転の方向を制御します。変更する場合は、**モーターの方向を逆にする**, page 34を参照ください。
5. VFDパラメータP104(オプション)は、モーターが設定速度まで立ち上がる比率を制御します。

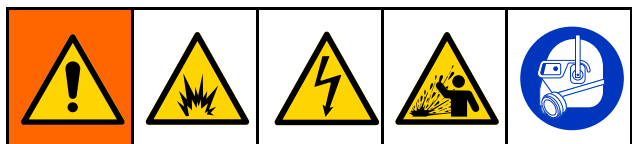
6. VFDパラメータP166(オプション)によって、モーターの発生するノイズの調整が可能となります。各設定によってトーン(音質)が変化します。

## 初期設定(Gracoモーター制御内蔵のBLDC)

初期設定の場合、最低でも次のメニューをレビューして特定の要求に合うようにシステムを設定してください。各メニューオプションおよびデフォルト設定の詳細情報に関しては、**設定モード**, page 39の中の参考表を参照してください。

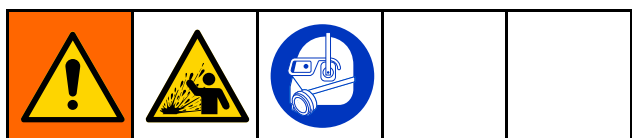
1. WSCPアラームをクリアする場合、ポンプサイズの設定へ進みます(メニューG401)。正しいポンプサイズを選択してください。設定したら、このメニューは見えなくなります。
2. 所望の流量単位をメニューG201で設定します。
3. バッチモードが必要な場合、メニューG200を1に設定し、メニューG247でバッチ流量を設定します。
4. 「保守周期の設定」へ進みます(メニューG230、G231、232)。これらのメニューを使って保守カウンターを起動させ、各3つの保守周期に対するサイクル数(百万単位)を設定します。例えば、ユーザーはホースに関する保守周期をメニュー230で設定し、ローラーに関してはメニュー231、メインドライブに関してはメニュー232で設定します。
5. 「最大出力モードを有効にする」に進みます(メニューG204)。このメニューを使って、電流限界を12A、16Aの何れにするか、最大出力モード(**設定モード**, page 39の中の参考表の説明を参照)を有効もしくは無効にするの何れかを表示させます。
6. 「ポンプ方向の設定」へ進みます(メニューG211)。このメニューを使って、ポンプ回転を時計方向(0)もしくは反時計方向(1)の何れにするかを表示させます。
7. 「リーク検出タイプの設定」へ進みます(メニューG206)。このメニューを使って、漏れが検出された場合、システムがいかなる反応をするべきかを表示させます。
8. 較正手順に従い、ポンプのK因子を設定します(メニューG203)。この手順とメニューを使用して、ご使用のポンプの実際の性能に合うよう1サイクル当たりのポンプの排水量を調整します。
9. 運転モードに戻り、所望の動作設定値を入力します。

## ポンプの始動



1. ポンプが適切に接地されているか確認してください。接地, page 18を参照のこと。
2. 始動前のチェックリスト, page 30の中のすべての項目が完了していることを確認してください。
3. 液体インレットとアウトレットラインのすべてのバルブを完全に開けます。これは容積型ポンプであり、閉じたバルブに対しても圧力を蓄積し続けます。
4. 電源でのモーターロックアウトを解除します。
5. モーターを始動させます。
6. ポンプをゆっくりと運転し、目的の出口圧力を得るまで、更にポンプとホースへの水の吸い込みが完全に行われるまで、徐々に圧力を上げます。

## ポンプの運転



ホースの材料と潤滑油がポンピングされる流体に適合することを確認してください。それを行わないと、怪我を引き起こしたり、早期のホースの不良につながる可能性があります。

### 注

流体入口または出口側のいずれにおいても、ポンプは絶対にスロットルで調整しないでください。これにより損傷が発生します。閉じた入口または出口バルブに対してポンプを操作しないでください。

- 目的の結果を得るには、ポンプをできる限りゆっくりと運転してください。液体インレットとアウトレットの圧力を測定して、ポンプが設計された圧力で動作していることを確認します。
- ポンプモーターは、モーターの銘板に刻印されている全負荷アンペアを超える値で運転しないでください。ポンプは低いモーターのアンペア数で運転できます。
- ポンプ流体入口と出口を開いたままで、障害物がない状態に維持します。
- 特に低サイクルでの低粘度の流体の場合、背圧が上昇し流量が減少する可能性があります。流量が所望の内容より低い場合、背圧を下げ、サイクル速度を増加させるかもしくは流量方向を逆転させます。

## ドライランニング

ポンプは、ドライな状態でもポンプを損傷させずに運転できます。ただし、通常ポンピングされる流体はホースとホース潤滑油の両方に対し冷却効果を発揮します。持続的なドライ状態での運転は、ホースの寿命を縮める可能性があります。

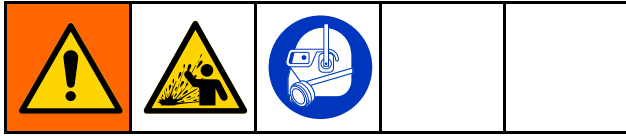
## 低温での運転

### 注

ホース内の流体が氷結している場合は、絶対にポンプを運転しないでください。これは、ポンプに重大な損傷を与えます。

ポンプを低温で運転する場合、特に長期間アイドリングさせるときは、ポンピングされる液体がホース内で氷結しないことを確認してください。ホース内の液体が氷結している場合は、絶対にポンプを始動しないでください。氷結が起らないように、インレットライン、アウトレットライン、およびポンプハウジングに凍結防止帯を巻き、断熱されていることを確認してください。

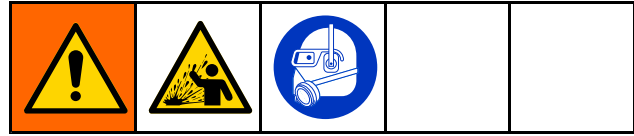
## BLDC 流量校正手順



注：本手順は、Graco モーター制御を使用しているシステムに適用されます。

1. システムは流量制御モードです。メニュー G200=0
2. ポンプ呼び水完了 [ポンプの始動, page 31](#)を参照のこと。
3. 運転モード画面で所望のバッチ容量を設定します。
4. ビュー(閲覧)もしくはリセット容量メニュー (G101)に進みます。
5. を押し続けて、容量合計をクリアします。
6. 排液を受けるために容器が準備完了すれば、ポンプを始動します。
7. 所望の校正容量に対してポンプを作動させます。但し、大容量は精度が高く、最低でも10サイクル以上です。
8. ポンプを停止します。
9. G101メニューに示された容量( $V_{バッチ}$ )を記録します。
10. ディスペンス中に実際に取り込んだ容量( $V_{実際}$ )を測定します。必ず表示されているものと同じ単位で測定してください。単位を変更する場合、設定流量単位(メニューG201)を参照ください。
11. 「ポンプ K 因子の設定」(メニューG203)を参照してください。現在表示されているK因子を記録してください。(K因子<sub>古い</sub>)
12. 以下の公式を用いて新しいK因子を計算します。：
 
$$K_{\text{因子}_{\text{新しい}}} = K_{\text{因子}_{\text{古い}}} \times (V_{\text{実際}} / V_{\text{バッチ}})$$
13. G203メニューをK因子<sub>新</sub>に設定します。

## BLDC一括校正手順



注：本手順は、Graco モーター制御を使用しているシステムに適用されます。

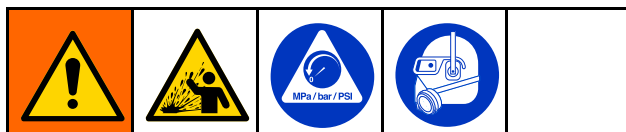
1. システムは一括制御モードです。メニュー G200=1
2. ポンプ呼び水完了 [ポンプの始動, page 31](#)を参照のこと。
3. バッチモード目標流量メニューG247に所望のバッチ流量を設定します。
4. 運転モード画面に、所望のバッチ容量 ( $V_{バッチ}$ )を設定します。但し、大容量は精度が高く、最低でも10サイクル以上です。単位を変更する場合、設定流量単位(メニューG201)を参照ください。
5. 排液を受けるために容器が準備完了すれば、ポンプを始動します。
6. 設定したバッチ容量に対してポンプが始動します。
7. ポンプが停止した後、ディスペンス中に実際に取り込んだ容量( $V_{実際}$ )を測定します。必ずバッチ設定値と同じ単位で測定してください。
8. 「ポンプ K 因子の設定」(メニューG203)を参照してください。現在表示されているK因子を記録してください。(K因子<sub>古い</sub>)
9. 以下の公式を用いて新しいK因子を計算します。：
 
$$K_{\text{因子}_{\text{新しい}}} = K_{\text{因子}_{\text{古い}}} \times (V_{\text{実際}} / V_{\text{バッチ}})$$
10. G203メニューをK因子<sub>新</sub>に設定します。



## 圧力解放手順



このシンボルが表示されるたびに、圧力開放手順に従ってください。



本装置は、圧力が手動で解放されるまでは、加圧状態が続きます。皮膚や目などへの飛散など、加圧状態の液体から生じる重大な怪我を避けるには、ポンプの動作を止めた後および装置を清掃、点検、および整備する前に、圧力開放手順に従ってください。

1. システムの電源を切ります。
2. 使用されている場合、分注バルブを開きます。
3. 液体ドレンバルブを開いて、液圧を抜きます。排液を受けるために容器を用意します。

## シャットダウン



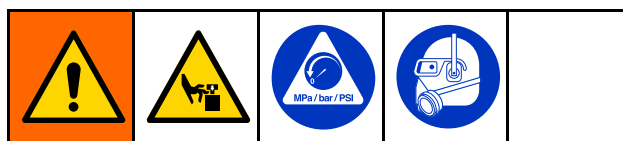
短い期間(一晩中、週末にかけて)のシャットダウンの場合、[圧力解放手順, page 33](#)に従います。

3日から30日間ポンプを停止させる場合、以下の手順を実施します。ポンプが30日以上使用されない場合は、[保管, page 33](#)を参照ください。

1. [圧力解放手順, page 33](#)に従ってください。
2. 流体ラインとポンプを洗浄して、ラインまたはホース内に蓄積する可能性のある固形物を取り除きます。[洗浄, page 49](#)を参照のこと。
3. [圧力解放手順, page 33](#)に従ってください。
4. モーターを停止させ、すべての入力電圧を取り除きます。
5. 洗浄液の接続をすべて隔離します。
6. 液インレットおよびアウトレットホースを取り外します(もしくはシステム内に存在する場合、バルブを閉じます)。

注：最大限のホースの寿命を確保する為のホースへの圧力の軽減方法に関する説明は、[保管, page 33](#)を参照ください。

## 保管



ポンプを30日以上保管するには、この手順に従います。

1. [シャットダウン, page 33](#)のすべての手順に従います。
2. 前面カバーのドレンプラグを取り外して、ポンプからすべての潤滑油を排出し、次いでカバーを取り外します。
3. ホース(14)の圧縮を取り除く場合は、必ずローラーを動かして行います。ホースがローラーから解放されるまで、ポンプの方向を注意し、底部の部分でホースを引っ張りながら4時と8時の位置の間でローラーを動かします。
  - a. **ACモデル:**ネジを緩め、モーターファンカバーを取り外します。手でファンを回転させてローラーを動かします。  
注：低いRPMのポンプと高比率のギアボックスでは、ローラーを動かすために、モーターファンの高回転が要求されます。
  - b. **BLDCモデル:**
    - i. シャフトソケットをギヤボックスの後側に挿入します。
    - ii. ソケットレンチを使用してローラーを動かします。
4. **ACモデル:**ファンカバーを交換します。**BLDCモデル:**ギヤボックスからソケットを取り外します。
5. ポンプは、清浄で乾燥し、直射日光が避けられる、極端な温度にならない場所に保管してください。

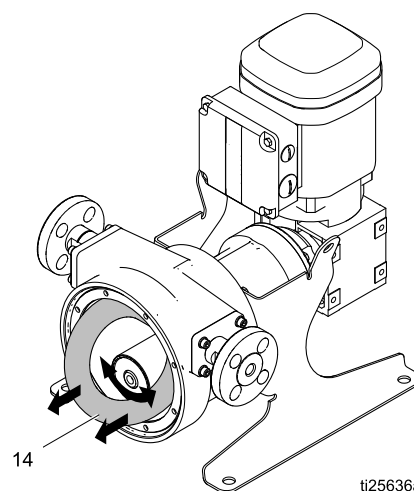


Figure 14 ホースの保管場所

## VFD 操作 (ACモデル)

### VFD コントロールパネル

**注：**VFD の完全な情報については、VFD 付属の製造元の取扱説明書を参照してください。

- コントロールパネルのディスプレイは、モーターの状態を表示します。また、モーター回転の方向も表示します：FWD (順方向) または REV (逆方向)
- 緑の RUN キーがモーターを始動します。
- 赤の STOP キーがモーターを停止します。
- 矢印キーを使用して、モーターの速度を上げたり下げたりします。
- 青の R/F キーは、モーター回転を変更します。(参照 [モーターの方向を逆にする](#), page 34)
- 青の M キーは、VFD メニューにアクセスします。メニューの説明と情報については、製造元の取扱説明書を参照してください。

**注：**M キーが押された場合、矢印キーを使用して VFD メニューをスクロールします。



Figure 15 VFD コントロールパネル

### 工場出荷時設定

VFD の設定は、ほとんどの用途向けに工場ですべてに設定されています。初期設定 (VFD 内蔵 AC), page 30 を参照してご希望の内容に合うよう必要に応じてデフォルト設定を変更してください。

### モーターの方向を逆にする

**注：**VFD パラメータ P112 が、モーター回転の方向を制御します。VFD はデフォルトで回転が順方向に設定された状態で出荷されます。

1. ローラーの動作している方向を確認してください。液体接続部, page 16 を参照のこと。
2. M キーを押して、VFD メニューにアクセスします。
3. 矢印キーを使用して、P112 にスクロールします。
4. M キーを再度押します。
5. 00 が画面上に表示されます。矢印キーでディスプレイを 01 に設定します。これは順方向と逆方向の両方の回転を可能にします。
6. M キーを押して、設定に入ります。画面に STOP または最後の周波数設定が表示されます。

**注：**ポンプ操作中にこの機能を使用するには、R/F キーを押して、次に M キーを押します。駆動が遅くなり、モーターが逆方向に動作します。RUN キーを押して、ローラーが逆方向に動作していることを確認します。

### 速度の調整

VFD コントロールパネルの矢印キーを使用して、モーター速度を加速または減速させます。

# Gracoモーター制御操作(BLDCモデル)

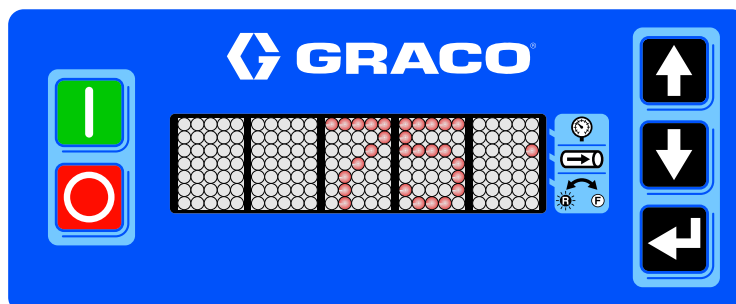
## ディスプレイ



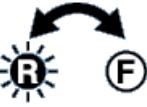
Gracoモーター制御は、操作者が選択を入力、および設定と操作の関連情報を閲覧するためのインターフェースを備えています。

メンブレンキーを使用して数値データを入力し、設定画面を入力し、設定値を選択もしくは入力します。

### 注

ソフトキーボタンへの損傷を防ぐために、ボタンを、ペン、プラスチックカード、または指の爪などの鋭利なもので押さないでください。



膜キー	対処法
	<p>手動制御、押して、ポンプを始動させます。</p> <p>遠隔制御(PLC)、押してアラームEBGOをクリアします。遠隔信号によってポンプは再び始動します。</p>
	<p>手動制御、押してポンプを停止します。このボタンを2回押すと(ポンプが減速している間)、ポンプは直ちに停止します。</p> <p>遠隔制御(PLC)、遠隔信号によって通常ポンプが停止します。押して遠隔制御を無効にし、EBGOアラームを設定します。</p>
	<p>押して設定メニューコードを操作し、数値入力の桁数を調整するかもしくは所望の設定値にスクロールさせます。</p>
	<p>機能は、モードおよび現在の操作毎に変化します。</p> <ul style="list-style-type: none"> <li>• <b>運転モード</b>、押して設定値を編集します。再度押して入力値を承認します。更に押してイベントコードを確認します。編集しない場合、約2秒間押し続けて、設定モードに入ります。</li> <li>• <b>設定モード</b>、押して選択内容を入力するか、入力した現行値を承認します。編集しない場合、約2秒間押し続けて、運転モードに戻ります。</li> </ul>
	<p><b>圧力モード</b>：モードに隣接したLEDは圧力モードの選択およびスタンバイで点滅します。LEDはフローモードの選択およびスタンバイ、あるいは圧力モードでの運転中に点灯します。</p>
	<p><b>流量モード</b>：モードに隣接したLEDはフローモードの選択およびスタンバイで点滅します。LEDは圧力モードの選択およびスタンバイ、あるいはフローモードでの運転中に点灯します。</p>
	<p>ポンプの方向：LEDは正転では消灯され；逆転では点灯されます</p>

## Gracoモーター制御ソフトウェア概要

Graco モーター制御には、次の2つの操作方法があります。フロー制御とバッチディスペンス。各方法の説明に関しては表 4 制御方法, page 36 を参照ください。




表 5 Gracoモーター制御の主要な特徴, page 37 ではいくつかの主要なGracoモーター制御の特徴を明記しています。

Table 4 制御方法

制御方法	詳細
フロー制御	<ul style="list-style-type: none"> <li>• モーターの速度を増減させてポンプの流量を制御します。</li> <li>• ユーザーが選択可能な装置内の現在のポンプ流量を表示します(G201)。</li> <li>• 最大加速と減速は、ユーザー設定により制限されます。</li> </ul>
バッチディスペンス	<ul style="list-style-type: none"> <li>• ユーザーの規定する材料の量を排液します。 <ul style="list-style-type: none"> <li>- ユーザーの選択可能な装置内で排液すべき残った容量を示します。</li> <li>- ディスペンス量に変化しない場合、ディスペンスは中断および再開が可能です。</li> <li>- ディスペンス可能な最大ユニット数は、材料の粘度とポンプの速度によります。</li> </ul> </li> <li>• バッチは計測されたサイクルにて繰り返し可能です。 <ul style="list-style-type: none"> <li>- イベントによりポンプをスタンバイにしたり停止しないで下さい。</li> <li>- ディスペンス量は変更されません。</li> <li>- バッチが完了した場合、次のバッチが開始されるまでの残り時間を示すタイマーが表示されます。 <ul style="list-style-type: none"> <li>◆ Xxh: 時間の表示 (&gt;35999 残りの秒数)</li> <li>◆ XhXX: 表示された時間および分(600-35999 残りの秒数)</li> <li>◆ XhXX: 表示された分および秒(1-599 残りの秒数)</li> </ul> </li> </ul> </li> <li>• ディスペンス流量はユーザーが指定します。</li> <li>• ポンプK因子は外部手段を介して較正し、ユーザー設定で規定します。</li> <li>• 最大加速と減速は、ユーザー設定により制限されます。</li> <li>• バッチの完了前に手動でポンプを停止するとEBCOイベントコードが表示され、バッチを再開する前にこれを手動で認証しなければなりません。</li> </ul>

Table 5 Gracoモーター制御ラの主要な特徴

制御機能	詳細
リーク検出	<ul style="list-style-type: none"> <li>ホース破断をコントローラーに知らせる信号をポンプ漏れ検出器から受信する。</li> <li>ユーザー設定に応じて、コントローラーは警告するかもしくはポンプを停止させます。</li> <li>イベントコードが表示される。</li> </ul>
サイクルカウンティング	<ul style="list-style-type: none"> <li>コントローラーはポンプサイクルを追跡し、ユーザーに計画されている保守周期を知らせます。</li> <li>ユーザーは保守周期のサイクル数を選択します(例：ホースの交換)。</li> </ul>
バッチカウンタ	<ul style="list-style-type: none"> <li>コントローラーは排液されたポンプ容量を追跡します。 <ul style="list-style-type: none"> <li>カウンターはユーザーによってリセットが可能です。</li> </ul> </li> </ul>
バッチタイマー	<ul style="list-style-type: none"> <li>制御装置はG248にて定義される時間間隔にてバッチを開始します。 <ul style="list-style-type: none"> <li>時間の値はユーザー定義です。</li> <li>タイマーが切れるとポンプを開始します。</li> <li>時間の値は現状のバッチの開始から次のバッチの開始までに設定されます。</li> <li>現状の定義のバッチの完了時よりも短い値は、意図しない結果を生じることになりますが、エラーメッセージは生成されません。</li> </ul> </li> </ul>
ホースガード	<ul style="list-style-type: none"> <li>出口圧力がスパイクする場合はこれを使用してポンプを停止出来ます。</li> <li>出口圧カスパイクの感度は可変でありユーザーが調整可能です。</li> <li>ホースガードが調整されるまでFCDHイベントが表示されます。ホースガードは調整が完了するまでは機能しません。</li> <li>ホースガードの調整： <ul style="list-style-type: none"> <li>メニューG214にてホースガードを有効にして下さい。</li> <li>ポンプを製品元に接続して下さい。</li> <li>出口は追加的な制限の無い、通常操作の構成として下さい。</li> <li>ポンプを始動します。ポンプが最高操作速度を達成し、ポンプが完全に一回転すると調整が完了します。</li> </ul> </li> <li>ホースガードの調整情報はG214の変更によるホースガードの無効化、ポンプ方向の逆転、あるいはGracoモーター制御装置がオフにされるまで保持されます。</li> </ul>
最大出力モード	<ul style="list-style-type: none"> <li>このモードによってユーザーは過電流やモーターの温度不具合を無効にすることができます。結果としては、制限要素に依存するポンプの性能の低下につながります。</li> <li>システムは、ユーザーにポンプが低下した性能で作動していることを警告します。</li> <li>モーター温度スケールリング <ul style="list-style-type: none"> <li>モーター巻き線温度が高過ぎる場合、Gracoモーター制御はモーターへの出力を制限します。 <ul style="list-style-type: none"> <li>◆ 許容限界スタート – 120°C (248°F)</li> <li>◆ 許容限界停止 (完全停止) – 150°C (302°F)</li> </ul> </li> </ul> </li> </ul>





制御機能	詳細
入力電流 ( 電源 ) 制限	<ul style="list-style-type: none"> <li>• Gracoモーター制御は、ライン出力から使用可能な電圧と電流に応じてモーターへの出力を制限します。               <ul style="list-style-type: none"> <li>- 12A (120/240V, 15A 回路) (デフォルト)</li> <li>- 16A (120/240V, 20A 回路)</li> </ul> </li> </ul>
PLC制御	<ul style="list-style-type: none"> <li>• 入力ハードウェア:           <ul style="list-style-type: none"> <li>- デジタル入力(スタート/停止) — シンキング               <ul style="list-style-type: none"> <li>◆ 12VDC (内部で引き上げられる) 論理回路</li> <li>◆ 論理回路 ロー(アサート状態/閉じ) &lt; 4VDC</li> <li>◆ 論理回路 ハイ (解除/開く) &gt; 6VDC</li> <li>◆ 35VDC 許容</li> </ul> </li> <li>- アナログ入力(流量信号)               <ul style="list-style-type: none"> <li>◆ 4-20 mA - 論理レベル</li> <li>◆ 250 ohm インピーダンス</li> <li>◆ 35VDC (2W) トレラント</li> </ul> </li> </ul> </li> <li>• 停止のみ(マニュアルスタート)           <ul style="list-style-type: none"> <li>- スタート/停止信号はアサートして(ローにして)ポンプを作動させてください。</li> <li>- ユーザーはシステムを手動でスタートさせます。</li> <li>- 停止ボタンもしくはスタート/停止信号でポンプは停止します。</li> </ul> </li> <li>• スタート/停止(完全遠隔)           <ul style="list-style-type: none"> <li>- スタート/停止信号の立下りエッジでポンプはスタートします。スタート/停止信号はアサートを継続して(ローにして)ポンプを作動させてください。</li> <li>- 局所の停止ボタンを押すと、局所のスタートボタンを押すまでシステムを無効にします。</li> </ul> </li> <li>• 完全制御(スタート/停止と流量の両方)           <ul style="list-style-type: none"> <li>- スタート/停止信号の立下りエッジでポンプはスタートします。スタート/停止信号はアサートを継続して(ローにして)ポンプを作動させてください。</li> <li>- 局所の停止ボタンを押すと、局所のスタートボタンを押すまでシステムを無効にします。</li> <li>- アナログ入力はポンプ流量に使用します。</li> <li>- 入力範囲は、ユーザー設定にて設定可能です(メニューG212、G213、G240、G241)。</li> <li>- アナログ制御モード:               <ul style="list-style-type: none"> <li>◆ 流量制御:目標流量</li> <li>◆ バッチディスペンス:ディスペンス流量</li> </ul> </li> </ul> </li> <li>• オーバーライド停止:スタート/停止制御もしくは完全制御で操作しているときに、を使用して外部信号をオーバーライドしてポンプを停止させることができます。このオーバーライドによってEBGOイベントが設定されます。を押してすべてのイベントを確認します。次いでを押してEBGOイベントをクリアし、再度外部制御装置を有効にします。次にコントローラーは立下り信号エッジを検出し、スタート信号を送ります。</li> </ul>

## 操作モード

Graco モーター制御には 2 つの操作モードがあります: 運転モードとセットアップモードがあります。


### 運転モード


運転モード時、Graco モーター制御装置は現在の残り流量(流量モード)もしくは残った(バッチモード)を示します。

設定値を調整する場合、 を押します。 および  を使用して所望の番号へスクロールしてください。 を押して入力した値を承認します。

システムが外部完全制御(メニュー G209 が 3 に設定)を使用している場合、設定値は外部で制御します。設定値は閲覧は可能ですが、調整はできません。

### 設定モード

設定モードに入るには、 を 2 秒間押ししてください。パスワードが設定されたら、入力して先へ進みます。ボタンを押さないと、60 秒後に設定モード画面がタイムアウトします(運転画面に戻ります)。





ユーザーが  を押さないと、30 秒後に設定の中の各メニューはタイムアウトします。

**注:** パスワードが未入力の場合や間違えたパスワードを入力した場合にも、1xx および 3xx メニューにはアクセスが可能です。




設定モードは 4 つのブロードカテゴリーに編成されます。

- 100s、メンテナンス
- 200s : 設定 (パスワードで保護)
- 300s : 診断 (システム値のみを示し ; 操作者による変更は不可能です)
- 400s : アドバンス (パスワードで保護)

本セクションの参照表は、各設定モードメニューのオプションの説明をしています。

1.  および  を使用して所望のセットアップメニューコードにスクロールさせてください。
2.  を押してそのコードを入力するかもしくはその選択を実行します。例えば、パスワードを設定するために使用する設定メニューコード G210 にスクロールします。 を押します。

セットアップモードメニューの中には、ユーザーが番号を入力することを要求するものがあります。

1.  および  を使用して番号の各桁数を設定します。
2. 最後の桁数の  を押して、セットアップメニューコードオプションに戻ります。

他のセットアップメニューオプションでは、ユーザーにスクロールして、所望の選択内容に該当する番号を選択することを要求します。表は、メニューの中でスクロールした各番号に該当する内容を示しています。











-  および  を使用して所望の番号へスクロールしてください。
- 選択した番号の  を押しください。漏れが検出され、システムにアラームを発生させポンプを停止させたい場合、例えば、メニュー G206 において番号 2 へスクロールし、 を押します。

Table 6 適用されるメニューとその説明

設定モード	
<b>G100</b>	最後の20のシステムのイベントコードを表示します。  および  を使用して イベント閲覧 所望のイベントコードをスクロールしてください。
<b>G101</b>	ディスパンスされたバッチ容量を表示します。この値はメニューG201にて選 バッチ容量の閲覧またはリ セット 択されたフロー単位にあります。G201 の変更によりG101 の値が新しいフ ロー単位へと変更されます。 <ul style="list-style-type: none"> <li> を2秒間保持してカウンターをリセットします。</li> <li>単位はユーザーが選択可能。流量単位の設定(メニューG201)を参照ください。</li> </ul>
<b>G102</b>	ポンプ寿命のポンプサイクルの総計を表示します。 <ul style="list-style-type: none"> <li>サイクル (XXXXX)、千サイクル (XXXXK)、あるいは百万サイクル (XXXXM) 単位で表示します。</li> </ul>
<b>G130</b>	最後の保守以降のポンプのサイクル数を表示します。 <ul style="list-style-type: none"> <li> を2秒間保持してカウンターをリセットします。</li> <li>サイクル (XXXXX)、千サイクル (XXXXK)、あるいは百万サイクル (XXXXM) 単位で表示します。</li> </ul>
<b>G131</b>	最後の保守以降のポンプのサイクル数を表示します。 <ul style="list-style-type: none"> <li> を2秒間保持してカウンターをリセットします。</li> <li>サイクル (XXXXX)、千サイクル (XXXXK)、あるいは百万サイクル (XXXXM) 単位で表示します。</li> </ul>
<b>G132</b>	最後の保守以降のポンプのサイクル数を表示します。 <ul style="list-style-type: none"> <li> を2秒間保持してカウンターをリセットします。</li> <li>サイクル (XXXXX)、千サイクル (XXXXK)、あるいは百万サイクル (XXXXM) 単位で表示します。</li> </ul>
<b>G200</b>	ポンプ制御モジュールを設定します。ポンプを停止させてこのフィールドを編 集します。 制御モード設定 0 = フロー制御(デフォルト) 1 = バッチ制御
<b>G201</b>	内部容量単位も設定する、表示流量単位を設定します。 流量単位の設定 0 = サイクル/分 (cpm、デフォルト) 1 = ガロン/分 (gpm) 2 = リッター/分 (lpm) 3 = ガロン/時間 (gph) 4 = リッター/時間 (lph)




<b>G203</b>	ポンプ排水量/サイクルを設定します。このメニューに必要な情報に関しては、 <a href="#">BLDC 流量校正手順, page 32</a> または <a href="#">BLDC一括校正手順, page 32</a> を参照ください。単位は常にcc/cycleです。流量単位(メニューG201)が、 <b>cpm (0)ではなく</b> 、gpm (1)、lpm (2)、gph (3)または lph (4)に設定された場合のみ、メニューが目で見えます。ポンプを停止させてこのフィールドを編集します。																																								
ポンプK因子の設定	<ul style="list-style-type: none"> <li>範囲およびデフォルトはポンプサイズ毎に変わります。表の中の単位はcc/cycleです。</li> </ul> <table border="1"> <thead> <tr> <th>ポンプ</th> <th>最小</th> <th>最大</th> <th>デフォルト</th> </tr> </thead> <tbody> <tr> <td>i/h6</td> <td>1</td> <td>18</td> <td>12</td> </tr> <tr> <td>i/h10</td> <td>3</td> <td>39</td> <td>26</td> </tr> <tr> <td>i/h16</td> <td>6</td> <td>89</td> <td>59</td> </tr> <tr> <td>i/h23</td> <td>19</td> <td>287</td> <td>191</td> </tr> <tr> <td>h25</td> <td>22</td> <td>327</td> <td>218</td> </tr> <tr> <td>i26</td> <td>42</td> <td>624</td> <td>416</td> </tr> <tr> <td>h26</td> <td>39</td> <td>585</td> <td>390</td> </tr> <tr> <td>i/h30</td> <td>66</td> <td>995</td> <td>663</td> </tr> <tr> <td>i/h32</td> <td>74</td> <td>1116</td> <td>744</td> </tr> </tbody> </table>	ポンプ	最小	最大	デフォルト	i/h6	1	18	12	i/h10	3	39	26	i/h16	6	89	59	i/h23	19	287	191	h25	22	327	218	i26	42	624	416	h26	39	585	390	i/h30	66	995	663	i/h32	74	1116	744
ポンプ	最小	最大	デフォルト																																						
i/h6	1	18	12																																						
i/h10	3	39	26																																						
i/h16	6	89	59																																						
i/h23	19	287	191																																						
h25	22	327	218																																						
i26	42	624	416																																						
h26	39	585	390																																						
i/h30	66	995	663																																						
i/h32	74	1116	744																																						
<b>G204</b>	G214 >0の場合は、メニューは表示されません。この設定を有効にして、低下した性能 (フロー設定点の維持をしない可能性)でのポンプの運転を可能とする過電流とモーター温度イベントを変更します。ポンプを停止させてこのフィールドを編集します。 0 = 無効 (デフォルト) 1 = 有効																																								
最大出力モードの有効化																																									
<b>G205</b>	許容される最大入力電力を設定して下さい。ポンプを停止させてこのフィールドを編集します。 0 = 12A (デフォルト) 1 = 16A																																								
入力電流制限																																									
<b>G206</b>	漏れ検出に対する所望のシステムレスポンスを設定します。 0 = 無効化あるいは漏れセンサーが未設置 (デフォルト) 1 = 偏差 (システムはユーザーに警告しますが、ポンプを停止させません) 2 = アラーム (システムはユーザーに警告し、ポンプを停止させます)																																								
リーク検出タイプの設定																																									
<b>G207</b>	停止から最高速度(90 cpm)までの時間を秒で設定します。																																								
最大加速度の設定	<ul style="list-style-type: none"> <li>範囲は1~300秒です。</li> <li>デフォルトは3秒です</li> </ul>																																								
<b>G208</b>	最高速度(90 cpm)から停止までの時間を秒単位で設定します。																																								
最低減速度の設定	<ul style="list-style-type: none"> <li>範囲は1~300秒です。</li> <li>デフォルトは1秒です</li> </ul>																																								
<b>G209</b>	外部制御入力を設定します。ポンプを停止させてこのフィールドを編集します。 0 = 無効化(デフォルト) 1 = 停止のみ (マニュアルスタート) 2 = スタート/停止 (完全遠隔) 3 = 完全制御(スタート/停止および流量の両方)																																								
外部制御の設定																																									

<b>G210</b>	設定ロックアウトパスワードを設定します。パスワードを知らないユーザーはG100s(保守)およびG300s(診断内容)の中の情報を変更することができますが、G200s(設定)およびG400s(アドバンスト)からロックアウトされます。
パスワードの設定または無効化	<ul style="list-style-type: none"> <li>• 範囲は、1～99999です。</li> <li>• パスワードを無効にする場合、0を入力します。</li> <li>• アドバンストメニュー(メニューG40x)を表示する場合、99999を入力します。</li> <li>• デフォルトは0です。</li> </ul>
<b>G211</b>	ポンプ回転方向を設定します。ポンプを停止させてこのフィールドを編集します。
ポンプ方向の設定	<p>0 = 時計方向 (デフォルト) 1 = 反時計方向</p>
<b>G212</b>	最低許容制御設定値(メニューG240またはG245)に該当するアナログ入力レベルを設定します。完全制御(3)に対して外部制御(メニューG209)が設定されている場合のみ、このメニューは目で見えます。
アナログ低入力4～20の設定	<ul style="list-style-type: none"> <li>• 範囲は、4.0～20.0 mAです。</li> <li>• デフォルトは4.0 mAです。</li> </ul>
<b>G213</b>	最高許容制御設定値(メニューG241またはG246)に該当するアナログ入力レベルを設定します。完全制御(3)に対して外部制御(メニューG209)が設定されている場合のみ、このメニューは目で見えます。
アナログ高入力4～20の設定	<ul style="list-style-type: none"> <li>• 範囲は、4.0～20.0 mAです。</li> <li>• デフォルトは20 mAです。</li> </ul>
<b>G214</b>	メニューはG204が1に設定されている場合のみ見えます。ホースガードを使用する場合は、通常の条件下でシステムが操作されるようにする最も感度の高い設定を選択して下さい。一部の構成や製品の組み合わせでは、通常の操作中にホースガードの使用を妨げる圧カスパイクが発生する可能性があります。
ホースガード	<ul style="list-style-type: none"> <li>• 範囲は0～5 サイクルです。</li> <li>• デフォルトは0です (ホースガードの無効化)</li> <li>• 1 (最も高感度) — 5 (最も低感度)</li> </ul>
<b>G230</b>	所望の保守間隔を百万サイクル単位で設定します。
保守間隔1の設定	<ul style="list-style-type: none"> <li>• 範囲は、10～9990万サイクルです。</li> <li>• 保守カウンターを無効にする場合、0を入力します。</li> <li>• デフォルトは0です。</li> </ul>
<b>G231</b>	所望の保守間隔を百万サイクル単位で設定します。
保守間隔2の設定	<ul style="list-style-type: none"> <li>• 範囲は、10～9990万サイクルです。</li> <li>• 保守カウンターを無効にする場合、0を入力します。</li> <li>• デフォルトは0です。</li> </ul>
<b>G232</b>	所望の保守間隔を百万サイクル単位で設定します。
保守間隔3の設定	<ul style="list-style-type: none"> <li>• 範囲は、10～9990万サイクルです。</li> <li>• 保守カウンターを無効にする場合、0を入力します。</li> <li>• デフォルトは0です。</li> </ul>

<b>G240</b>	最低の選択可能流量設定値を設定します。
最低流量設定値の設定	<ul style="list-style-type: none"> <li>• 単位はユーザーが選択可能。流量単位の設定(メニューG201)を参照ください。</li> <li>• 制御モード(メニューG200)が流量(0)に設定されているか、もしくは外部制御(メニューG209)が完全制御(3)に設定されている場合のみ、このメニューは目で見えます。</li> <li>• 範囲は、0~90サイクル/分です。</li> <li>• デフォルトは0です。</li> </ul> <p>例：最低でもシステムを5 lpmで排液させたい場合、制御モードは流量制御(メニューG200)に設定し、流量単位はリッターに設定します(メニューG201)。このメニューは5に設定します。ユーザーは5 lpmよりも低い最低設定値を入力することはできません。</p>
<b>G241</b>	最高選択可能流量設定値を設定します。
最高流量設定値の設定	<ul style="list-style-type: none"> <li>• 単位はユーザーが選択可能。流量単位の設定(メニューG201)を参照ください。</li> <li>• 制御モード(メニューG200)が流量(0)に設定されているか、もしくは外部制御(メニューG209)が完全制御(3)に設定されている場合のみ、このメニューは目で見えます。</li> <li>• 範囲は、0~90サイクル/分です。</li> <li>• デフォルトは90です。</li> </ul> <p>例：システムに対して10 lpm未満を排液させたい場合、制御モードは流量モード(メニューG200)に設定し、流量単位はリッター(メニューG201)に設定します。このメニューは10に設定します。ユーザーは10 lpmよりも高い最高設定値を入力することはできません。</p>
<b>G245</b>	最低選択可能容量設定値を設定します。
最低容量設定値の設定	<ul style="list-style-type: none"> <li>• 単位はユーザーが選択可能。流量単位の設定(メニューG201)を参照ください。</li> <li>• 制御モード(メニューG200)がバッチ(1)に設定されている場合のみ、メニューは目で見えます。</li> <li>• 範囲は、0~9999サイクルです。</li> <li>• デフォルトは0です。</li> </ul> <p>例：最低でもシステムを各バッチ内で15 ガロンで排液させたい場合、制御モードはバッチ制御(メニューG200)に設定し、流量単位はガロンに設定します(メニューG201)。このメニューは15に設定します。ユーザーは15 ガロンよりも低い最低設定値を入力することはできません。</p>
<b>G246</b>	最高選択可能容量設定値を設定します。
最高容量設定値の設定	<ul style="list-style-type: none"> <li>• 単位はユーザーが選択可能。流量単位の設定(メニューG201)を参照ください。</li> <li>• 制御モード(メニューG200)がバッチ(1)に設定されている場合のみ、メニューは目で見えます。</li> <li>• 範囲は、0~9999サイクルです。</li> <li>• デフォルトは9999です。</li> </ul> <p>例：システムに対して各バッチ内で50 ガロン未満を排液させたい場合、制御モードはバッチ制御(メニューG200)に設定し、流量単位はガロンに設定します(メニューG201)。このメニューは50に設定します。ユーザーは50 ガロンよりも高い最高設定値を入力することはできません。</p>

<b>G247</b>	バッチ制御モードでの使用する流量を設定します。
バッチモード目標流量	<ul style="list-style-type: none"> <li>• 単位はユーザーが選択可能。流量単位の設定(メニューG201)を参照ください。</li> <li>• 制御モード(メニューG200)がバッチ(1)に設定されている場合のみ、メニューは目で見えます。</li> <li>• 完全制御(3)に対して外部制御(メニュー G209)が設定されている場合、このメニューは <b>編集できません</b>。このシステムは、アナログ入力で設定された設定値を表示します。</li> <li>• 範囲は、1~90サイクル/分です。</li> <li>• デフォルトは10です。</li> </ul>
<b>G248</b>	メニューはG200が 1に設定されている場合のみ見えます。バッチの開始から次のバッチが自動的に開始されるまでの秒数を設定して下さい。インターバルタイマーがゼロになると、もう一度入力された値に戻り、カウントダウンが始まりバッチが開始されます。現状のバッチがタイマーがゼロになるまでに完了されない場合は、次にタイマーがゼロになるまでは次のバッチは開始されません。ポンプを停止させてこのフィールドを編集します。
バッチ開始インターバル	<ul style="list-style-type: none"> <li>• 範囲は0~99999 サイクルです。</li> <li>• デフォルトは 0 です (無効化)</li> </ul>
<b>G300</b>	ポンプ流量を表示します。
流量閲覧	<ul style="list-style-type: none"> <li>• ユーザーは編集できません。</li> <li>• 単位はユーザーが選択可能。流量単位の設定(メニューG201)を参照ください。</li> </ul>
<b>G302</b>	バス電圧Vを表示します。
バス電圧閲覧	<ul style="list-style-type: none"> <li>• ユーザーは編集できません。</li> </ul>
<b>G303</b>	RMSモーター電圧Vを表示します。
モーター電圧閲覧	<ul style="list-style-type: none"> <li>• ユーザーは編集できません。</li> </ul>
<b>G304</b>	RMSモーター電流Aを表示します。
モーター電流閲覧	<ul style="list-style-type: none"> <li>• ユーザーは編集できません。</li> </ul>
<b>G305</b>	モーター出力Wを表示します。
モーター出力閲覧	<ul style="list-style-type: none"> <li>• ユーザーは編集できません。</li> </ul>
<b>G306</b>	IGBT温度°Cを表示します。
コントローラー温度閲覧	<ul style="list-style-type: none"> <li>• ユーザーは編集できません。</li> </ul>
<b>G307</b>	モーター温度を °Cで表示する。
モーター温度閲覧	<ul style="list-style-type: none"> <li>• ユーザーは編集できません。</li> </ul>
<b>G308</b>	ソフトウェア構成を表示します。
ソフトウェアバージョン & シリアル番号閲覧	<ul style="list-style-type: none"> <li>• ユーザーは編集できません。</li> <li>• 表示される情報は、ソフトウェアパーツ番号、ソフトウェアバージョンおよびシリアル番号です。</li> </ul>

<b>G309</b>	リークセンサー入カステータスを表示します。
漏洩センサー入力を見る	<ul style="list-style-type: none"> <li>• ユーザーは編集できません。</li> <li>• 0 = 漏れ検出なし</li> <li>• 1 = 漏れの検知、あるいは漏れセンサーが設置されていません</li> </ul>
<b>G310</b>	動作/停止入カステータスを表示します。
動作/停止入力閲覧	<ul style="list-style-type: none"> <li>• ユーザーは編集できません。</li> <li>• 0 = 停止</li> <li>• 1 = 動作</li> </ul>
<b>G311</b>	4 ~ 20 mAアナログ入力をmAで表示します。
4 ~ 20アナログ読取値閲覧	<ul style="list-style-type: none"> <li>• ユーザーは編集できません。</li> </ul>
<b>G312</b>	次のバッチが開始されるまで、残りの時間(秒数)を表示します。
バッチインターバルタイマー	<ul style="list-style-type: none"> <li>• ユーザーは編集できません。</li> </ul>
<b>G400</b>	全ての設定を工場出荷時のデフォルトにリセットします。メニューG210でパスワードが99999に設定されている場合のみ、このメニューが表示されます。
工場出荷時デフォルトへのリセット	<p>「リセット」がディスプレイに表示されたら、 を2秒間を押し続けてシステムをリセットします。</p>

<b>G401</b>	<p>ポンプ/モーターのサイズを設定します。0(なし)が選択されている場合、このメニューは目で見えます。このメニューを編集する場合、必ずポンプは停止させます。選択が設定されると、メニューはもう見えません。このメニューはパスワードがメニューG210にて99999に設定された場合に現れます。</p> <p>0 = 無し (デフォルト)</p> <p>1 = i/h10 (SEW ギアボックス)</p> <p>2 = i/h23 (SEW ギアボックス)</p> <p>3 = i/h26 (SEW ギアボックス)</p> <p>4 = i/h30 (SEW ギアボックス)</p> <p>5 = i/h10 (Nord 36.80:1 ギアボックス)</p> <p>6 = i/h23 (Nord 36.80:1 ギアボックス)</p> <p>7 = i/h26 (Nord 38.77:1 ギアボックス)</p> <p>8 = i/h30 (Nord 35.75:1 ギアボックス)</p> <p>9 = i/h10 (Nord 36.00:1 ギアボックス)</p> <p>10 = i/h23 (Nord 36.00:1 ギアボックス)</p> <p>11 = i/h26 (Nord 38.67:1 ギアボックス)</p> <p>12 = i/h30 (Nord 38.67:1 ギアボックス)</p> <p>13 = i/h6 (SEW ギアボックス)</p> <p>14 = i/h6 (Nord 36.80:1 ギアボックス)</p> <p>15 = i/h6 (Nord 36.00:1 ギアボックス)</p> <p>16 = h25 (SEW ギアボックス)</p> <p>17 = h25 (Nord 36.80:1 ギアボックス)</p> <p>18 = h25 (Nord 36.00:1 ギアボックス)</p> <p>19 = i/h32 (SEW ギアボックス)</p> <p>20 = i/h32 (Nord 35.75:1 ギアボックス)</p> <p>21 = i/h32 (Nord 38.67:1 ギアボックス)</p> <p>22 = h26 (SEW ギアボックス)</p> <p>23 = h26 (Nord 38.77:1 ギアボックス)</p> <p>24 = h26 (Nord 38.67:1 ギアボックス)</p> <p>25 = i/h16 (SEW ギアボックス)</p> <p>26 = i/h16 (Nord 36.80:1 ギアボックス)</p> <p>27 = i/h16 (Nord 36.00:1 ギアボックス)</p>
ポンプ方向の設定	

## Gracoモーター制御メニュー早見表

<b>G100 (イベント閲覧)</b> 過去の20個のシステムイベントコードを表示する。	<b>G213 (4~20 アナログ高入力の設定)</b> 範囲:4.0 ~ 20.0 mA デフォルト:20 mA
<b>G101 (バッチ容量閲覧/リセット)</b> 排液したバッチ容量を表示します。	<b>G214 (ホースガード)</b> 範囲:0-5 デフォルト:0
<b>G102 (寿命総計閲覧)</b> ポンプ寿命のポンプサイクルの総計を表示します。	<b>G230-G232(メンテナンス カウンター1,2,3の設定)</b> 範囲:10 ~ 9990万サイクル デフォルト:0
<b>G130-G132 (保守カウンター1, 2, 3の閲覧)</b> 最後の保守以降のポンプのサイクル数を表示します。	<b>G240 (最低流量設定値の設定)</b> 範囲:0-90 cpm デフォルト:0
<b>G200 (制御モードの設定)</b> 0 = フロー制御(デフォルト) 1 = バッチ制御	<b>G241 (最高流量設定値の設定)</b> 範囲:0-90 cpm デフォルト:90
<b>G201 (流量単位設定)</b> 0 = サイクル/分 (cpm)、デフォルト 1 = ガロン/分 (gpm) 2 = リッター/分 (lpm) 3 = ガロン/時間 (gph) 4 = リッター/時間(lph)	<b>G245 (最低容量設定値の設定)</b> 範囲:0-9999 サイクル デフォルト:0
<b>G203 (ポンプK因子の設定)</b> 範囲とデフォルト i/h6: 1-18 cc/cycle; デフォルト 12 i/h10: 3-39 cc/cycle; デフォルト 26 i/h16: 6-89 cc/cycle; デフォルト 59 i/h23: 19-287 cc/cycle; デフォルト 191 h25: 22-327 cc/cycle; デフォルト 218 i/h26: 42-624 cc/cycle; デフォルト 416 h26: 39-585 cc/cycle; デフォルト 390 i/h30: 66-995 cc/cycle; デフォルト 663 i/h32: 74-1116 cc/cycle; デフォルト 774	<b>G246 (最高容量設定値の設定)</b> 範囲:0-9999 サイクル デフォルト:9999
<b>G204 (最大出力)</b> 0 = 無効(デフォルト) 1 = 有効	<b>G247 (バッチモード目標流量)</b> 範囲:1-90 cpm デフォルト:10
<b>G205 (入力電流制限)</b> 0 = 12A (デフォルト) 1 = 16A	<b>G248 (バッチ開始間隔)</b> 領域:0-99999 デフォルト:0
<b>G206(漏れ検出タイプの設定)</b> 0= 無効化あるいは漏れセンサーが未設置(デフォルト) 1= 偏差 2= アラーム	<b>G300 (流量閲覧)</b> ポンプ流量を表示する。
<b>G207 (最大加速度の設定)</b> 範囲:1-300 秒 デフォルト:3秒	<b>G302 (BUS電圧閲覧)</b> BUS電圧をVで表示する。
<b>G208 (最大減速度の設定)</b> 範囲:1-300 秒 デフォルト:1秒	<b>G303 (モーター電圧閲覧)</b> RMSモーター電圧をVで表示する。
<b>G209 (外部制御の設定)</b> 0 = 無効化(デフォルト) 1 = 停止のみ(マニュアルスタート) 2 = スタート/停止(完全遠隔) 3 = 完全制御 (スタート/停止と流量の両方)	<b>G304 (モーター電流閲覧)</b> RMSモーター電流をAで表示する。
<b>G210 (パスワードの設定または無効化)</b> 範囲:1-99999 99999 = ディスプレー G40x メニュー デフォルト:0	<b>G305 (モーター出力閲覧)</b> モーター出力をWで表示する。
<b>G211 (ポンプ方向の設定)</b> 0 = 時計方向(デフォルト) 1 = 反時計方向	<b>G306 (コントローラー温度閲覧)</b> IGBT 温度を °Cで表示する。
<b>G212 (4~20 アナログ低入力の設定)</b> 範囲:4.0 ~ 20.0 mA デフォルト:4.0 mA	<b>G307 (モーター温度閲覧)</b> モーター温度を °Cで表示する。
	<b>G308 (ソフトウェア情報閲覧)</b> ソフトウェアバージョンとシリアル番号を表示する。
	<b>G309 (漏れセンサー入力閲覧)</b> 0 = No 漏れ検出 1 = 漏れの検知、あるいは漏れセンサーが設置されていません
	<b>G310 (運転/停止入力閲覧)</b> 0 = 停止 1 = 運転
	<b>G311 (4~20 アナログ読取の閲覧)</b> 4~20 mAアナログ入力をmAで表示する。
	<b>G312 (バッチ間隔タイマー)</b> 領域:0 ~ 99999秒

**G400 (工場出荷時のデフォルト設定)**

全ての設定を工場出荷時にリセット。

**G401 (ポンプサイズの設定)**

0 = 無し (デフォルト)

1 = i/h10 (SEW ギアボックス)

2 = i/h23 (SEW ギアボックス)

3 = i/h26 (SEW ギアボックス)

4 = i/h30 (SEW ギアボックス)

5 = i/h10 (Nord 36.80:1 ギアボックス)

6 = i/h23 (Nord 36.80:1 ギアボックス)

7 = i/h26 (Nord 38.77:1 ギアボックス)

8 = i/h30 (Nord 35.75:1 ギアボックス)

9 = i/h10 (Nord 36.00:1 ギアボックス)

10 = i/h23 (Nord 36.00:1 ギアボックス)

11 = i/h26 (Nord 38.67:1 ギアボックス)

12 = i/h30 (Nord 38.67:1 ギアボックス)

13 = i/h6 (SEW ギアボックス)

14 = i/h6 (Nord 36.80:1 ギアボックス)

15 = i/h6 (Nord 36.00:1 ギアボックス)

16 = h25 (SEW ギアボックス)

17 = h25 (Nord 36.80:1 ギアボックス)

18 = h25 (Nord 36.00:1 ギアボックス)

19 = i/h32 (SEW ギアボックス)

20 = i/h32 (Nord 35.75:1 ギアボックス)

21 = i/h32 (Nord 38.67:1 ギアボックス)

22 = h26 (SEW ギアボックス)

23 = h26 (Nord 38.77:1 ギアボックス)

24 = h26 (Nord 38.67:1 ギアボックス)


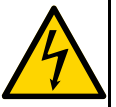



25 = i/h16 (SEW ギアボックス)

26 = i/h16 (Nord 36.80:1 ギアボックス)

27 = i/h16 (Nord 36.00:1 ギアボックス)



# メンテナンス

				
<p>ポンプのメンテナンスと修理には、潜在的に危険な手順が伴います。本装置の保守および修理は、本取扱説明書およびSoloTech 修理 / 部品説明書の手順を読み、理解し、且つ熟練した有資格の人員以外は実施しないでください。</p>				

## 予防保守スケジュール

ポンプの保守履歴に従って、予防保守スケジュールを立ててください。保守スケジュールは、ホースの欠陥が理由で流出や漏れを防ぐために特に重要です。

## 洗浄

- 流体を変更する前、装置内で流体が凝固する前、1日の作業終了時、保管前、および装置の修理前に洗浄します。
  - できるだけ低い圧力で洗浄してください。コネクタからの漏れをチェックし、必要に応じて締めます。
  - ディスペンスされている流体および器具の接液部に合った流体を使用して洗浄してください。
- オプション 1:** 洗浄剤を使用して通常の方法でポンプを操作します。
  - オプション 2:** 保管, page 33の中のステップ 1-3を実施してホースを引き抜き、ローラーに圧縮されないようにします。水または溶剤を押し込みます。

## ポンプ軸受の潤滑

元のグリースがグリースシールの不良によって汚染された疑いがある場合は、ポンプを点検し、軸受にグリースを再度追加します。ポンプを分解する必要があります。修理 / 部品説明書の中のシールの取り付けを参照ください。

## ホースの潤滑

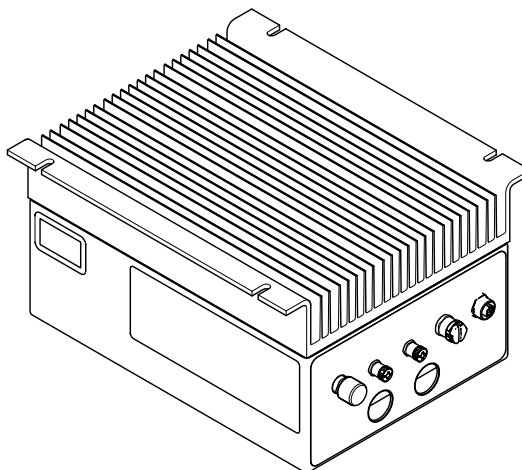
ポンプには、ホースへの潤滑が必要です。潤滑油は、冷却を促進し、ローラーとホース間の摩擦を低減させることで、ホースの寿命を延ばします。ホースの最大製品寿命のためには、必ず純正Graco潤滑油をご使用ください。

ポンプの潤滑, page 15に従ってください。

## Graco モーター制御を清掃します。

ヒートシンクフィンには、常にきれいにな状態に維持します。圧縮エアを使用して、清掃します。

注：モジュールには導電性の清掃用の溶剤は使用しないでください。

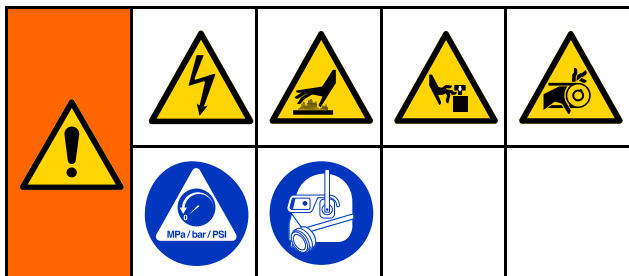


ti25595a

## Gracoモーター制御ソフトウェアのアップグレード

ソフトウェアアップグレードキット17H103 およびプログラミングケーブルキット24Y788を使用してGraco モーター制御ソフトウェアをアップグレードしてください。本キットには説明書とすべての必要なパーツが入っています。

# Graco モーター制御のトラブルシューティング



問題	原因	解決法
モーターが回転しない(ガタガタ音がする)で、イベントコードはF1DP、F2DPもしくはWMC0である。	モーターリード線の配線不良。	<ul style="list-style-type: none"> <li>配線図に従ってモータを正しく配線してください。</li> </ul>
モーターが回転しない(ガタガタ音がする)で、イベントコードはT6E0、K6EHもしくはK9EHである。	フィードバックケーブルが外れている。	<ul style="list-style-type: none"> <li>モーターフィードバックケーブルが、モーターおよびコントローラーのコンネクタ1の両方に確実につながっているか確認します。</li> <li>K9EHを表示する場合、すべての外部EMIソースを取り外します。</li> <li>モーター電源ケーブルから離れたフィードバックケーブルの経路を確認する。</li> </ul>
モーターが最高速度で回らない。 (イベントコードF1DP, F2DP, V1CB, V9CB)	入力電圧が低い	<ul style="list-style-type: none"> <li>ライン電圧が最低でも108/216 VACかどうか確認する。</li> <li>戻り圧力を減少させます。</li> <li>入力電圧を120 VACから240 VACに変更します。</li> </ul>
モーターが高温です。  (イベントコード F2DT, T3E0もしくはT4E0 G307 > 100 °C)	システムが、連続運転に対する許容範囲外で作動している。	<ul style="list-style-type: none"> <li>ポンプの戻り圧力、流量もしくはデューティーサイクルを低下させる。</li> <li>モーター(ファン)に外部冷却を加える。</li> <li>T4E0を受ける場合、最大出力モードを有効にして自動でポンプ性能を低下させて加熱を取り除くことができます。</li> </ul>
メンブレンボタンが作動しないか、またはメンブレンスイッチが断続的に作動する。	メンブレンスイッチが外れている。	<ul style="list-style-type: none"> <li>リボンケーブルが適正に制御ボードに挿入されている確認します。</li> </ul>
PLC制御が断続的、もしくは機能していない。 ; もしくは、イベントコードK6EH, K9EH, L3X0, L4X0が表示される。	リボンケーブルが外れている。	<ul style="list-style-type: none"> <li>制御ボードとコンネクタボード間のリボンケーブルが適正に挿入されているか確認します。</li> </ul>
ディスプレイが点灯していない、もしくは断続的に表示する。	ディスプレイケーブルが外れている。	<ul style="list-style-type: none"> <li>リボンケーブルとクリップが適正に制御ボードに取り付けられているか確認します。</li> </ul>

問題	原因	解決法
<ul style="list-style-type: none"> <li>配線をコネクタ 3 に接続する場合、シャットダウン/リセットを制御する。</li> <li>制御ボードもしくは電源ボードのグリーンLEDが、オフになっている、もしくは薄暗く点灯している、もしくは点滅している。</li> <li>制御ボードの赤色LEDが、薄暗く点灯している、もしくは点滅している。</li> </ul>	5V電源が短絡した。	<ul style="list-style-type: none"> <li>コネクタ3を取り外します。</li> <li>誤配線を修正します。</li> <li>コネクタ3 - ピン1の電流ドロワーを下げる。</li> </ul>
	内部電源が故障した。	<ul style="list-style-type: none"> <li>コネクタ3を外し、ショートしていない5V電源を有効にする。</li> <li>Graco のテクニカルサポートにご連絡ください。</li> </ul>
パスワード入力後、G200メニューが表示されない。	不正確なパスワードが入力された。	<ul style="list-style-type: none"> <li>正しいパスワードを入力してください。</li> <li>パスワード再設定に関する説明に関しては、Graco のテクニカルサポートにご連絡ください。</li> </ul>
モーター作動時にGFCIブレーカーがトリップする。	漏洩電流がブレーカー限界を超えている。	<ul style="list-style-type: none"> <li>コントローラーがすべてのGFCI回路と互換性がない。</li> <li>コントロールをGFCI回路以外のものと接続するか、もしくは適正な産業用GFCI回路と接続する。</li> </ul>

## 診断情報

Table 7 LED ステータス信号

モジュール状態 LED 信号	説明	解決法
LED なし	システム電源なし。	システム電源を入れます。
緑がオン	システムに電源が入っている。	—
黄色の点灯	外部GCA装置との通信は進行中です。	—
赤で点灯	Gracoモーター制御ハードウェア故障	Graco モーター制御を交換します。
赤の高速点滅	ソフトウェアのアップロード	ソフトウェアのアップロードが完了するまでお待ちください。
赤の低速点滅	ブートルoaderのエラーもしくはソフトウェアアップロードのエラー	Graco のテクニカルサポートにご連絡ください。

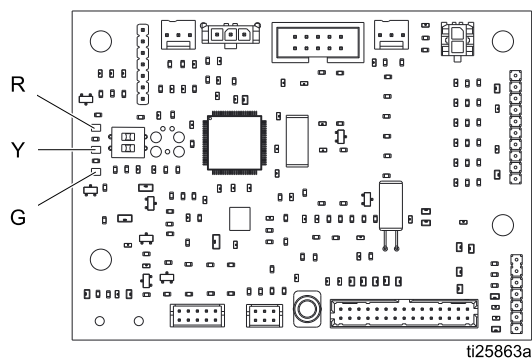


Figure 16 制御ボード

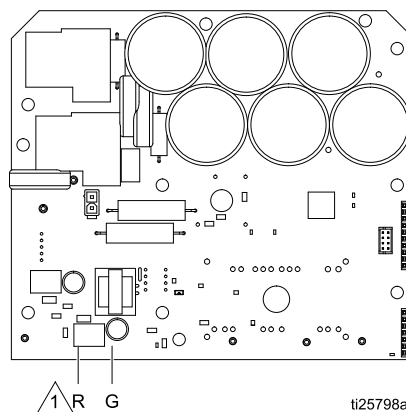


Figure 17 電源ボード

① 赤色のLEDはボードの後側に表示されます。

## 電力線の電圧サージ

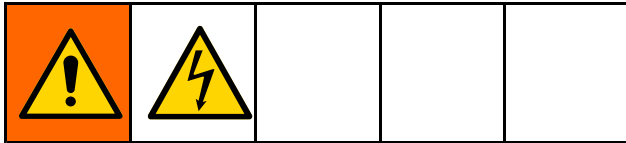
電力変換装置は、入力電源の電圧変動に敏感である可能性があります。Gracoモーター制御は、エネルギーが容量バスに蓄積されてからブシレスモーター制御のために変調されるため、電力変換装置に該当します。Gracoモーター制御はこのことを考慮に入れ、幅広い条件に耐えられるように設計されています。しかしながら、溶接装置などの高アンペアのパルス状無効負荷が存在する工場では、たまたに供給電源が許容範囲外になる可能性があります。

許容範囲が超過されると過電圧状態のフラグが立ち、操作者に不安定な電源に関して警告して自身を保護するために、システムはアラーム状態でシャットダウンされます。過度または繰り返しの過電圧は、ハードウェアに修復不能の損傷を与える場合があります。

電線のピーク電圧を特定するために、マルチメーターの MAX-HOLD 機能を使用できます。ピーク電圧は、電源変換装置の容量バスに蓄積される DC 電圧レベルに影響を与える重要なパラメータであるため、AC ではなく、DC が適切な設定です。

Gracoモーター制御の 420VDC アラームレベルの作動を避けるために、測定値は約 400VDC を越えてはいけません。電力品質が疑わしい場合、動力を供給するか、または品質の悪い電力を発生させている装置を隔離することをお勧めします。利用可能な電源に関して懸念がある場合は、有資格の電気技師にお問い合わせください。

## マルチメーターによる電力線の試験



1. マルチメーターをDC 電圧に設定します。
2. マルチメータープローブを付属の電力線に接続します。
3. 最低最高を連続的に押して、正と負のピーク DC 電圧を表示します。
4. 読取値が 400 Vdc を越えていないか確認します。(420 Vdc で Graco モーター制御アラームが発せられます。)

## イベント

LEDはイベントコードを表示して、ユーザーにすべての電氣的ハードウェアもしくはソフトウェアの問題を通知します。ユーザーがそのエラーを認識した後、その状況がシステム内に依然存在する場合：

- **運転モード**、イベントコードの表示と通常表示が交互に切り替わります。
- **設定モード**、イベントコードは表示されない。

4種類のイベントが発生します。全ての4種類のイベントが記録されG100で見ることができます。

- **アラーム**:システムは直ちにポンプを停止させ、イベントコードを表示する。そのイベントは注意を要し、操作者が条件を修復してアラームをクリアするまで交互に運転画面上に点滅を継続します。

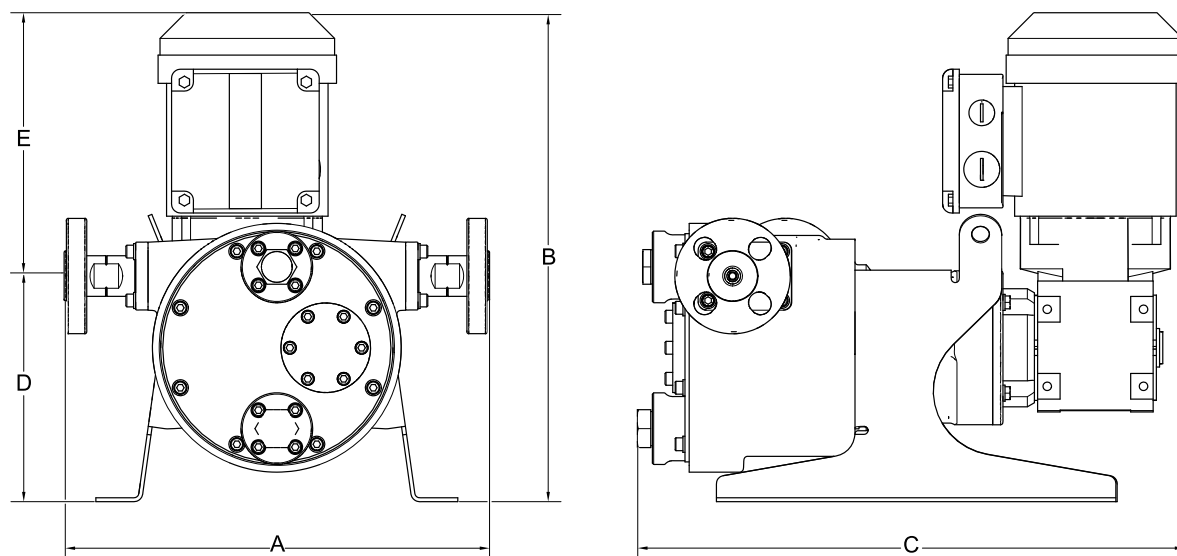
- **偏差**、ポンプは運転を続けます。そのイベントは注意を要し、操作者が条件を修復してアラームをクリアするまで交互に運転画面上に点滅を継続します。
- **勧告**、イベントは運転画面上で1分間点滅し、記録されます。ポンプは運転を続けるが、イベントは操作者の注意を必要としない。
- **記録**、イベントは記録されているが、表示されない。ポンプは運転を続けるが、イベントは操作者の注意を必要としない。

イベントコード	イベントレベル	説明	解決法
A4CH	アラーム	モーター電流がハードウェア限界を超えた。	運転状況をチェックしアラームの原因を追究する。確認後イベントはクリアします。
A4CS	アラーム	モーター電流がソフトウェア限界を超えた。	運転状況をチェックしアラームの原因を追究する。確認後イベントはクリアします。
CACC	アラーム	制御ボードで通信問題が検出された。	制御と電源ボード間の接続をチェックします。
CACH	アラーム	電源ボードで通信問題が検出された。	制御と電源ボード間の接続をチェックします。
EBC0	偏差	ポンプ処理が遮断された。ポンプが減速もしくはバッチングし、停止するよう指示されています。	確認後イベントはクリアします。処理を中断しないでください。
EBG0	アラーム	遠隔スタート/停止制御もしくは完全遠隔制御のシステム設定で、局部停止ボタンが押された。局部ボタンが外部制御を無効にしている。	スタートボタンを押してアラームをクリアし、遠隔制御を再開する。
EL00	記録	システムに電力が供給された事を示します	無し。
ES00	記録	全てのメモリーが消去され、設定は工場出荷時の設定された。	無し
F1DH	アラーム	システムは下流流体制限を検知し停止しました。	下流のブロックを取り除きポンプを再始動させて下さい。 通常の下流操作が流体圧カスパイクアラームを発生させる場合は、G214の値を大きくして下さい(感度の低下)。G214が既に5に設定されている場合は、G214の無効化も考慮に入れて下さい。

イベントコード	イベントレベル	説明	解決法
F1DP	アラーム	モーター制御限界に到達し、最大出力モードがメニューG204で無効になっている。コントローラーが、最大ライン電流、最大モーター電流、もしくは最大出力電圧の状態にあり、流量設定値を維持できない。	ポンプ流量/圧力を減少させます。最大出力モードを有効にする(メニューG204)。
F2DP	偏差	モーター制御限界に到達し、最大出力モードがメニューG204で有効になっている。コントローラーが、最大ライン電流、最大モーター電流、もしくは最大出力電圧の状態にあるが、モーターは低下した性能で作動を継続する。	ポンプ流量/圧力を減少させます。
F2DT	偏差	モーター温度は120°C (248°F) 以上で、最大出力モードはG204で有効になっている。出力電流は制限されているが、システムは低下した性能で作動する。	ポンプ流量/圧力もしくはデューティサイクルを減少させます。
FCDH	偏差	ホースガードが有効化された(G214>0)が未だ稼働していない(未調整)。	下流システムにブロックが無い事を確認して下さい。ポンプをオンにし操作速度にて一回完全に回転させて下さい。
K4E0	アラーム	モーター速度が最大を越えた。	確認後イベントはクリアします。運転状況をチェックしアラームの原因を追究する。
K6EH	アラーム	接続されていないことが原因で、ポジションセンサーが無効位置を検知したと考えられる。	帰還ケーブルが正確に取り付けられているか、外部ノイズ発生源から離れているか確認する。
K9EH	偏差	位置エラー(スキップ、一時的無効位置)が検出された。モーター帰還ケーブルのノイズが原因と考えられる。	帰還ケーブルが正確に取り付けられているか、外部ノイズ発生源から離れているか確認する。
L3X0	偏差	ポンプ漏れセンサーが漏れを検出し、ポンプリークタイプがG206で偏差に設定されている。ポンプは運転を続けます。	摩耗部品を交換して漏れを停止させ、ドレン排出を行い、漏れセンサーを交換する。
L4X0	アラーム	ポンプ漏れセンサーが漏れを検出し、ポンプ漏れタイプがG206でアラームに設定されている。ポンプが停止した。	摩耗部品を交換して漏れを停止させ、ドレン排出を行い、漏れセンサーを交換する。
MA01	勧告	保守ポンプサイクルがメニューG230に設定された数値を越えた。	メンテナンスカウンターをクリアする。(メニューG130)
MA02	勧告	保守ポンプサイクルがメニューG231に設定された数値を越えた。	メンテナンスカウンターをクリアする。(メニューG131)
MA03	勧告	保守ポンプサイクルがメニューG232に設定された数値を越えた。	メンテナンスカウンターをクリアする。(メニューG132)
T3E0	偏差	内部モーター温度が100 °C(212 °F)以上である。	ポンプ流量もしくはデューティサイクルを減少させます。

イベントコード	イベントレベル	説明	解決法
T4C0	アラーム	内部IGBTモジュール温度が100°C (212°F)の限界を超えた。	電源出力を低下させるか周囲温度を低下させる。
T4E0	アラーム	内部モーター温度が 150°C (302°F)以上で、最大出力モードがG204で無効になっている。	ポンプ流量もしくはデューティサイクルを減少させます。最大出力モードを有効にする。(G204)
T6E0	アラーム	モーターがその温度範囲を越えて作動しているか、温度センサー信号がなくなった。	モーター周囲温度が最低以上であることを確認してください。帰還ケーブルが正確に取り付けられているか確認してください。制御ボードからのTO1/TO2配線が正確にコネクタボードに連結されているか確認してください。Gracoテクニカルサポートにお問い合わせ下さい。
V1CB	アラーム	バス電圧が最小許容限界以下である。	電圧源レベルをチェックする。
V2CG	偏差	IGBTゲートドライブ電圧が最小許容限界以下である。	Gracoテクニカルサポートにお問い合わせ下さい。
V4CB	アラーム	バス電圧が最大許容限界を越えている。	ポンプ減速時間を増加させる。電圧源レベルをチェックする。
V9CB	アラーム	AC電力を検出時、バス電圧測定回路が異常に低い値を通知している。	電圧源レベルをチェックする。Gracoテクニカルサポートにお問い合わせ下さい。
V9MX	アラーム	AC電力の損失が検出された。	AC電源を再接続します。
WMC0	アラーム	コントローラーがモーターを回転させることができない(ローターがロックされている)。	モーターローターの障害を取り除き、モーターを再度始動する。
WSCP	アラーム	ユーザーがメニューG401でポンプサイズを選択していない。	ポンプサイズを選択します
WSCS	アラーム	電源ボードで示されるソフトウェアバージョンもしくはパーツ番号が要求されている値を一致しない。	ソフトウェアのアップグレードに失敗した場合、またはアップグレードを中止せざるを得なかった場合は、もう一度やり直してください。そうでない場合、Gracoテクニカルサポートにお問い合わせ下さい。
WX00	アラーム	予期しないソフトウェアエラーが発生しました。	確認後イベントはクリアします。Gracoテクニカルサポートにお問い合わせ下さい。

# サイズ



ti25634a

Figure 18 i/h6, i/h10, i/h23, h25, i/h30, i/h32 AC ポンプ

	A		B		C		D		E	
	インチ	cm	インチ	cm	インチ	cm	インチ	cm	インチ	cm
i/h6, i/h10, i/h16 HAC	13.0	33.0	18.2	46.2	16.2	41.1	7.0	17.8	11.2	28.4
i/h6, i/h10, i/h16 MAC	13.0	33.0	17.3	43.9	16.2	41.1	7.0	17.8	10.3	26.2
i/h10, i/h16 LAC	13.0	33.0	16.7	42.4	16.2	41.1	7.0	17.8	9.7	24.6
i/h23, h25 HAC	17.2	43.7	20.5	52.1	19.8	50.3	10.1	25.7	9.9	25.1
i/h23, h25 MAC	17.2	43.7	20.5	52.1	19.8	50.3	10.1	25.7	9.9	25.1
i/h23, h25 LAC	17.2	43.7	18.2	46.2	19.8	50.3	10.1	25.7	8.1	20.6
i/h30, i/h32 HAC	23.3	59.2	30.3	77.0	26.5	67.3	16.1	40.9	14.2	36.1
i/h30, i/h32 MAC	23.3	59.2	29.1	73.9	26.5	67.3	16.1	40.9	13.1	33.3



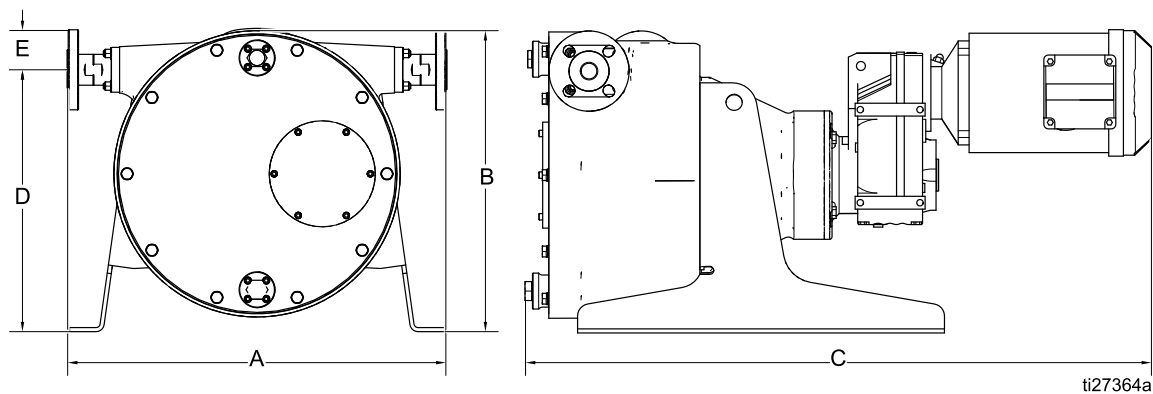


Figure 19 i/h26, i/h30 , i/h32 AC ポンプ

	A		B		C		D		E	
	インチ	cm	インチ	cm	インチ	cm	インチ	cm	インチ	cm
<b>i/h26 HAC</b>	21.7	55.1	16.5	41.9	36.1	91.7	14.0	35.6	2.0	5.1
<b>i/h26 MAC</b>	21.7	55.1	16.5	41.9	33.9	86.1	14.0	35.6	2.0	5.1
<b>i/h26 LAC</b>	21.7	55.1	15.5	39.4	33.0	83.8	14.0	35.6	2.0	5.1
<b>i/h30, i/h32 LAC</b>	23.3	59.2	20.0	50.8	34.4	87.4	16.1	40.9	2.5	6.4

サイズ

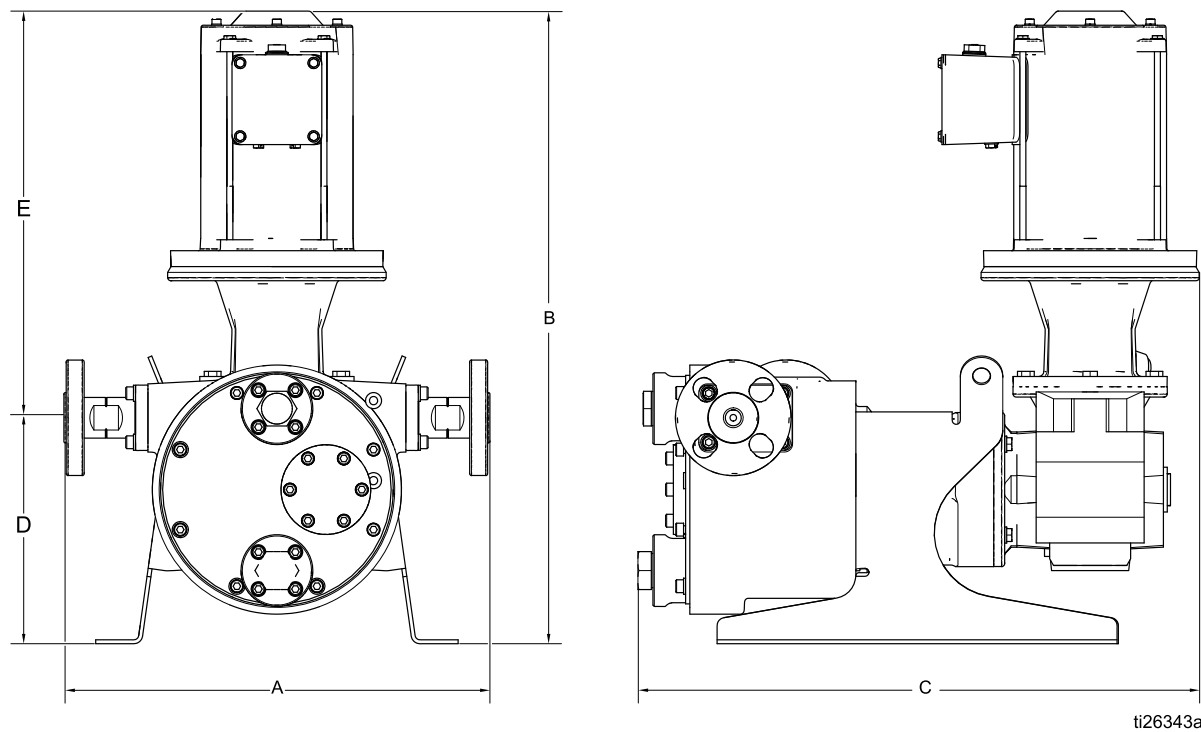


Figure 20 i/h6, i/h10, i/h23, h25 BLDC ポンプ

	A		B		C		D		E	
	インチ	cm	インチ	cm	インチ	cm	インチ	cm	インチ	cm
<b>i/h6, i/h10 MPM</b>	13.0	33.0	21.0	53.3	16.3	41.4	7.0	17.8	14.1	35.8
<b>i/h23, h25 MPM</b>	17.2	43.7	22.8	57.9	19.8	50.3	10.1	25.7	12.8	32.5

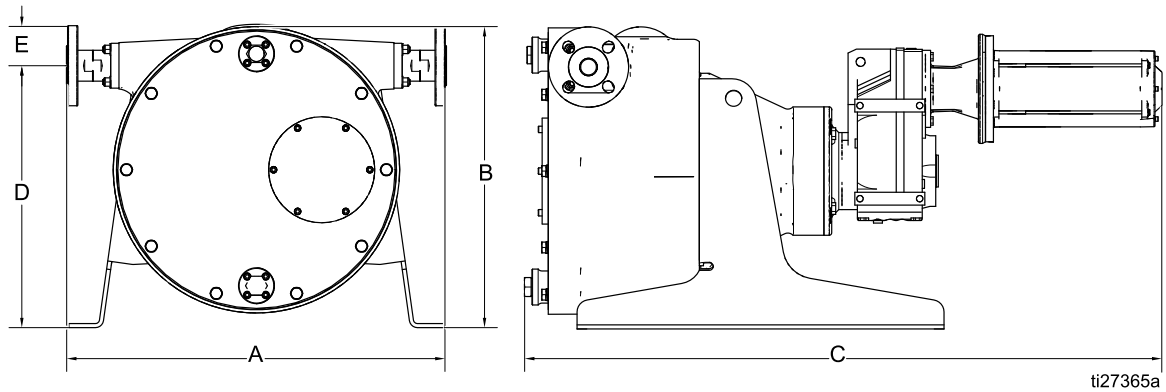
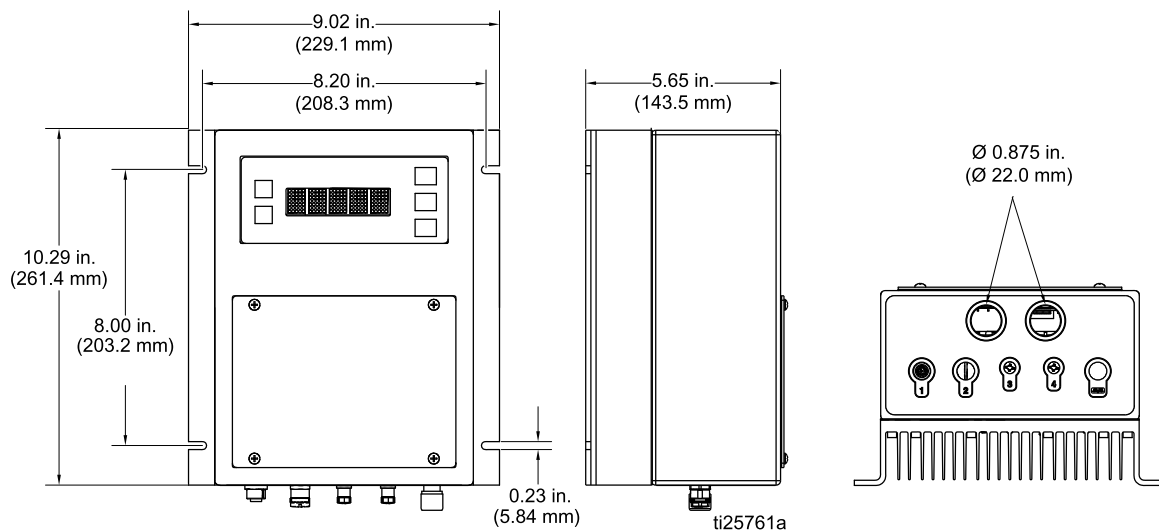


Figure 21 i/h26, i/h30, i/h32 BLDC ポンプ

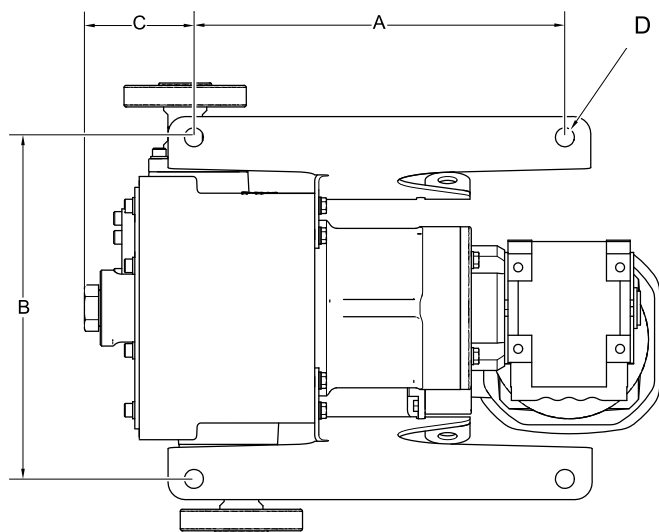
	A		B		C		D		E	
	インチ	cm	インチ	cm	インチ	cm	インチ	cm	インチ	cm
<b>i/h26 MPM</b>	21.7	55.1	16.0	40.6	36.8	93.5	14.0	35.6	2.0	2.1
<b>i/h30, i/h32 MPM</b>	23.3	59.2	18.5	47.0	40.4	102.6	16.1	40.9	2.5	6.4

## Graco モーター制御装置サイズ

BLDCモーターが搭載されたポンプを使用する場合。



## 取り付け穴の配置



ti25635a

ポンプモデル	A		B		C		D	
	インチ	mm	インチ	mm	インチ	mm	インチ	mm
i/h6, i/h10, i/h16	10.8	273	9.9	251	3.2	81	0.6	14
i/h23, h25	13.3	338	14.4	366	4.5	115	0.7	18
i/h26	15.5	394	18.9	480	4.7	119	0.7	18
i/h30, i/h32	20.4	518	21.4	544	4.2	107	0.7	18

# 性能データ

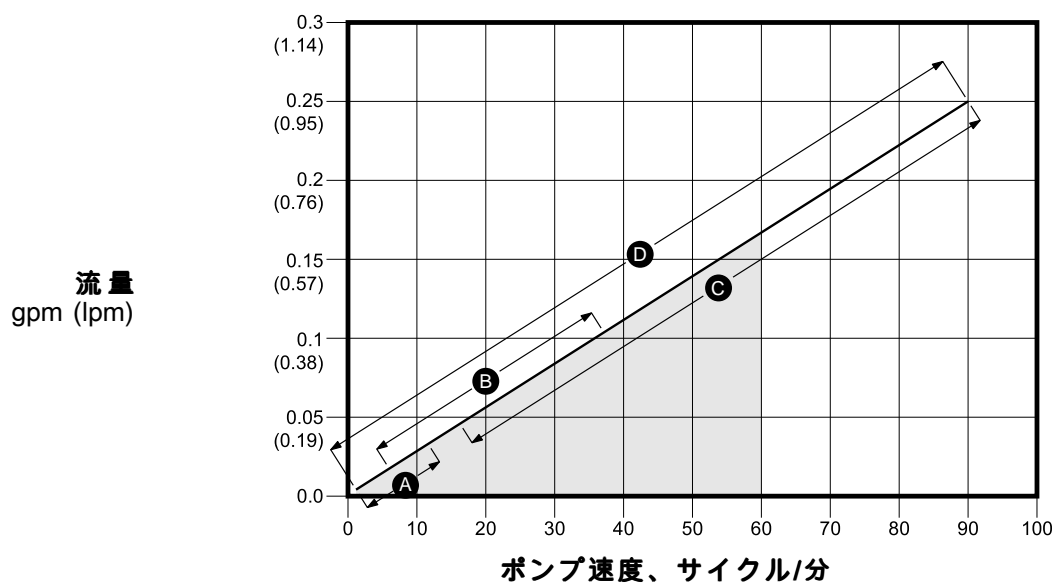
注：特に低サイクルでの低粘度の流体の場合、背圧が上昇し流量が減少する可能性があります。

戻り圧力がない媒体として水を使用してデータを入手します。

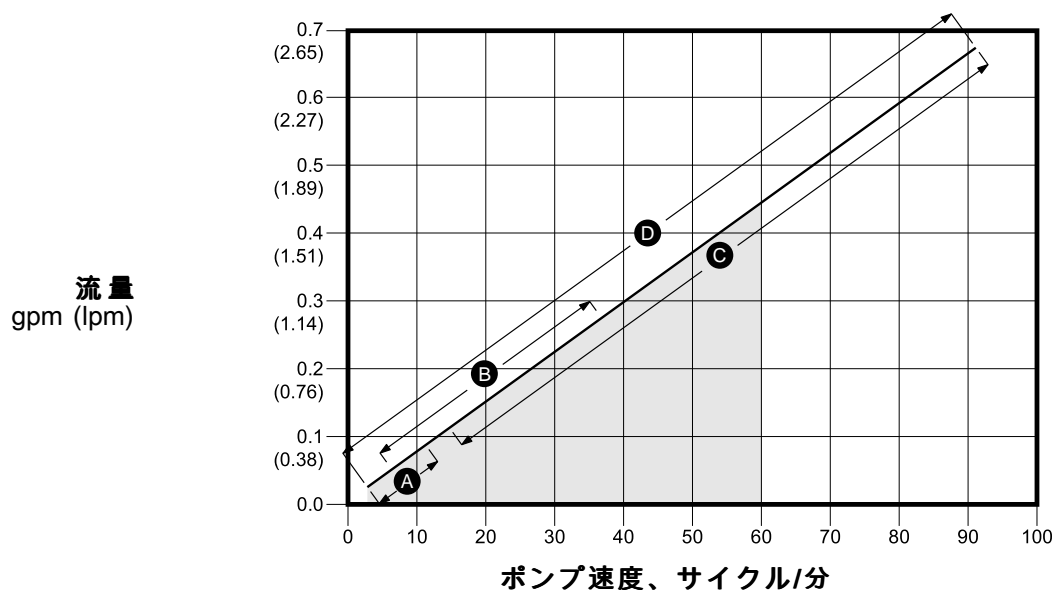
A	LAC モーター(低速)
B	MAC モーター(中速)
C	HAC モーター(高速)
D	MPM ブラシレスDCモータ

陰影を施した部分は、当社お勧めの連続デューティー範囲を示します。

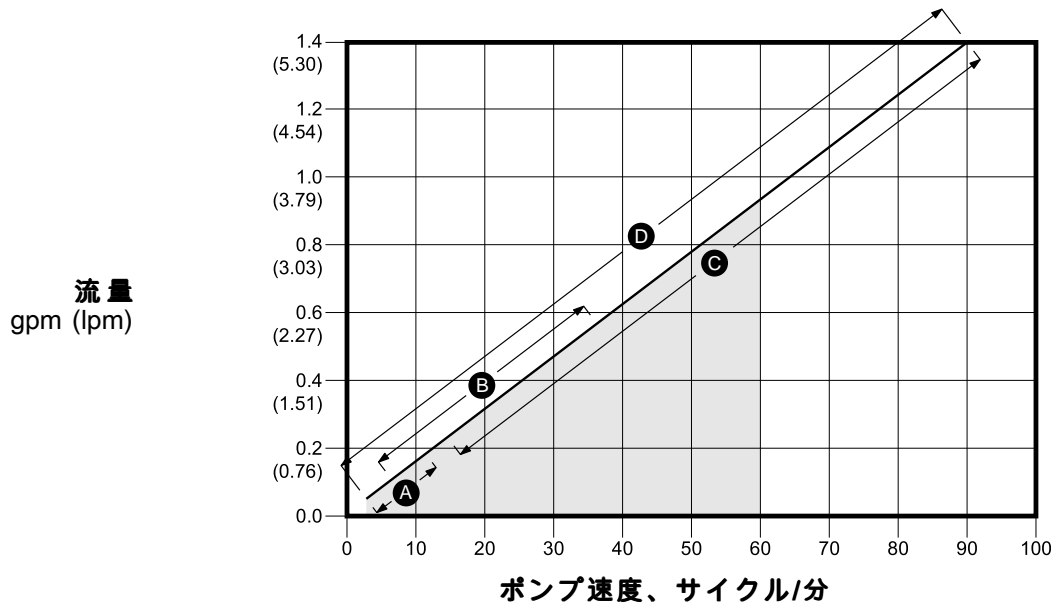
## i/h6 — 理論流量



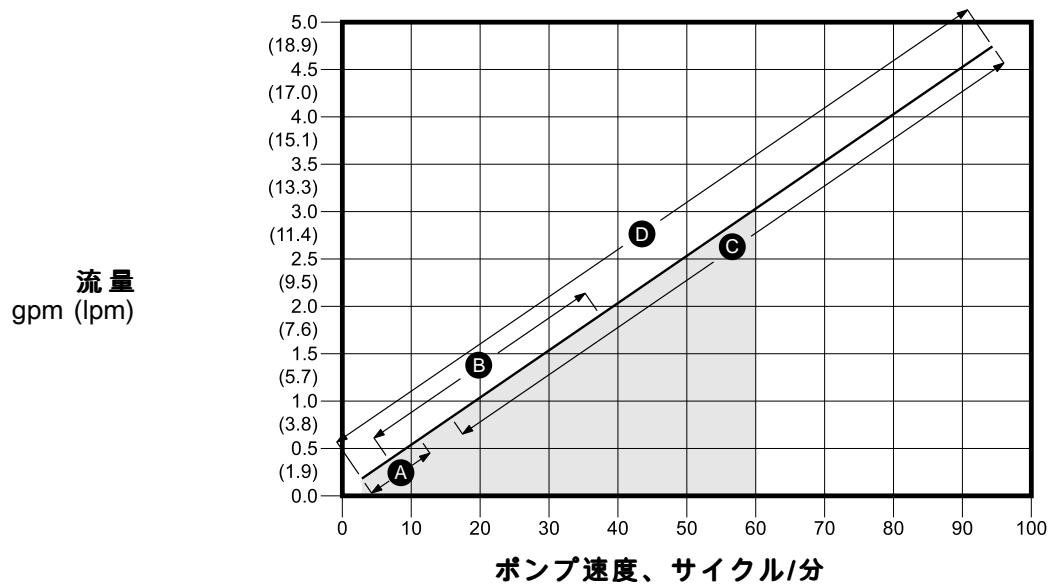
## i/h10 — 理論流量



i/h16 — 理論流量

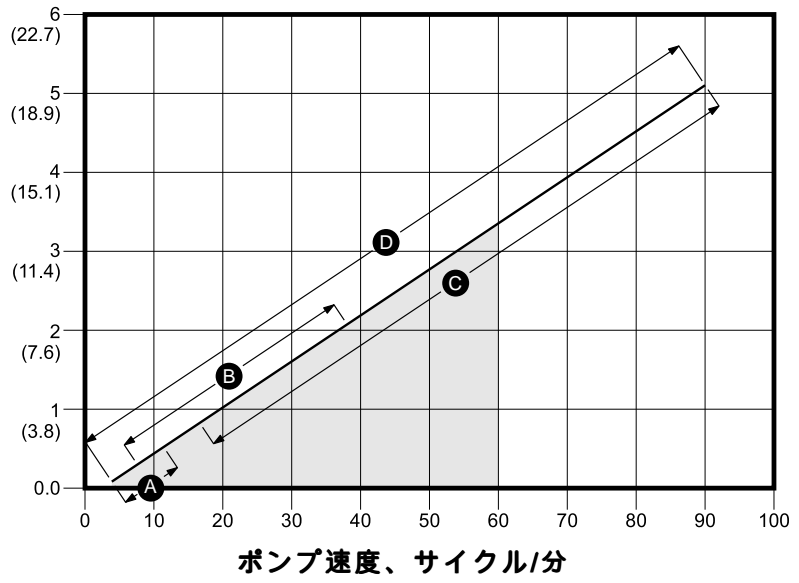


i/h23 — 理論流量



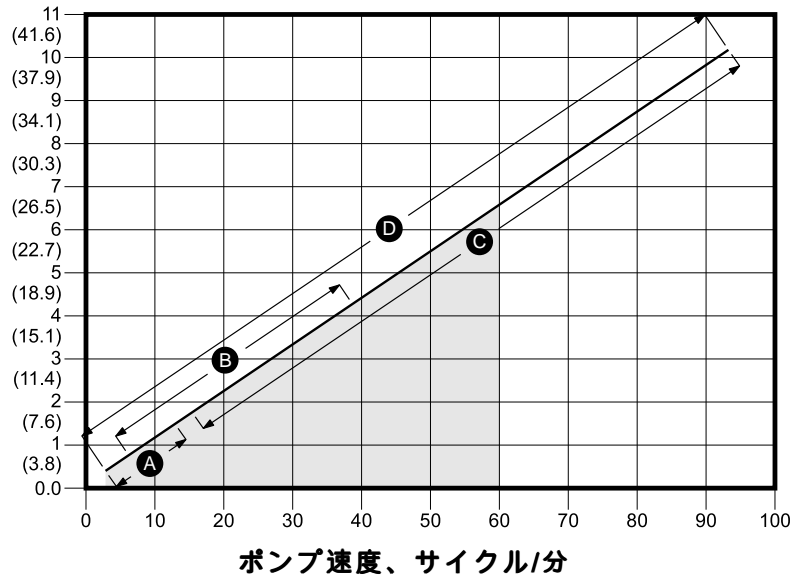
**h25** — 理論流量

流量  
gpm (lpm)



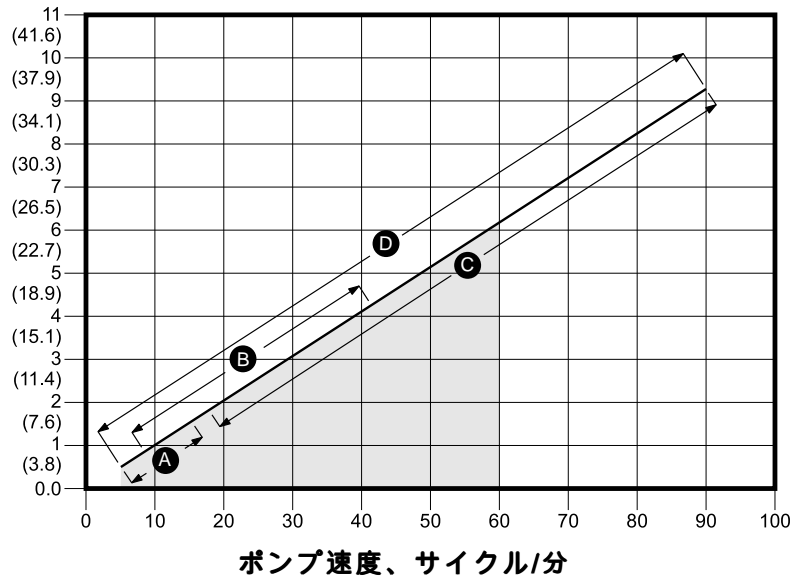
i26 — 理論流量

流量  
gpm (lpm)



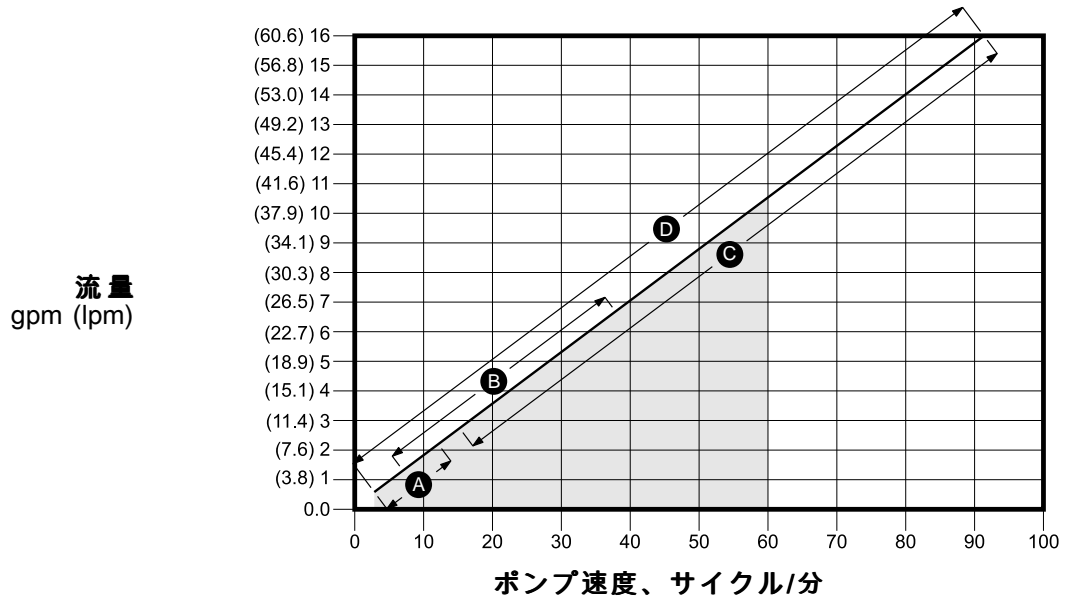
h26 — 理論流量

流量  
gpm (lpm)

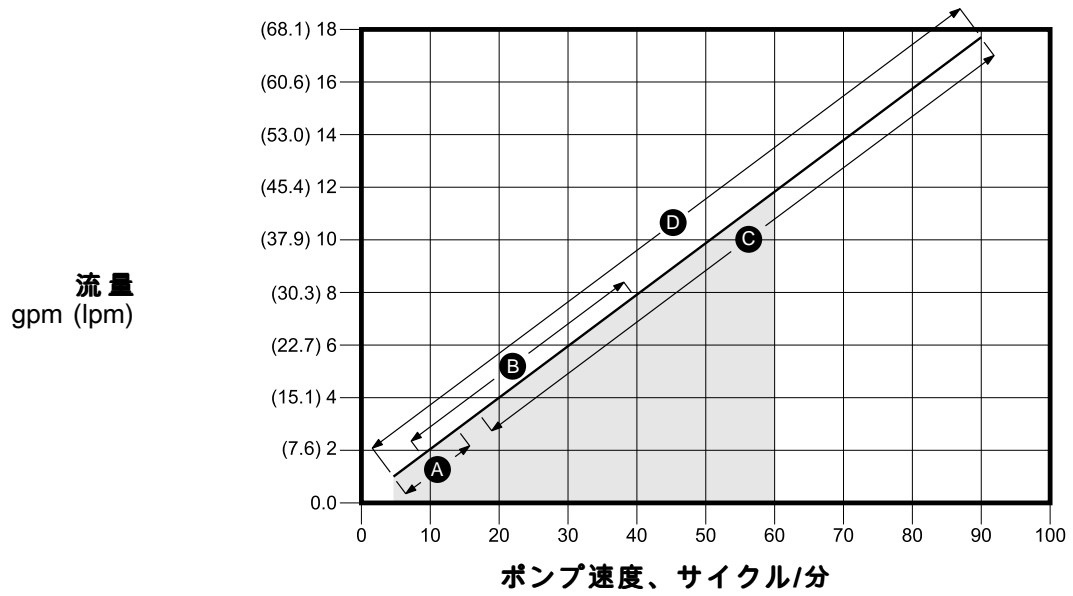




i/h30 — 理論流量



i/h32 — 理論流量



性能データ

本表に明記された設置済のギアボックス型の縮尺係数にポンプ速度を乗じておよそのVFD周波数(Hz)を計算します。例：30 cpmで運転されるSEWギアボックスを持つST23-MACポンプは、VFD周波数が約49.5 Hzです。

Table 8 ACポンプに関する流量/周波数換算

所望のポンプ速度(cpm) \* 縮尺係数 = VFD 周波数(Hz)

モデル	スケール係数 ( SEWギアボックス )	スケール係数 ( Nordギアボックス )
i/h6-HAC	0.67	0.66
i/h6-MAC	1.65	1.60
i/h6-LAC	5.40	4.50
i/h10-HAC	0.67	0.66
i/h10-MAC	1.65	1.60
i/h10-LAC	5.40	4.50
i/h16-HAC	0.67	0.66
i/h16-MAC	1.65	1.60
i/h16-LAC	5.40	4.50
i/h23-HAC	0.66	0.66
i/h23-MAC	1.65	1.60
i/h23-LAC	5.40	4.50
h25-HAC	0.66	0.66
h25-MAC	1.65	1.60
h25-LAC	5.40	4.50
i/h26-HAC	0.66	0.66
i/h26-MAC	1.61	1.53
i/h26-LAC	4.97	5.50
i/h30-HAC	0.68	0.63
i/h30-MAC	1.65	1.65
i/h30-LAC	5.14	5.30
i/h32-HAC	0.68	0.63
i/h32-MAC	1.65	1.65
i/h32-LAC	5.14	5.30

## 技術データ

SoloTech ペリスタルティックポンプ		
	米国	メートル法
最高液体使用圧力	125 psi	0.9 MPa、9 bar
モーター馬力/ギア比	ギアモーターの識別タグを参照ください。	
最大ポンプ速度、Graco BLDC モーター使用時	90 RPM	
環境温度範囲 (ポンプ内で材料を凍結させないでください。)	14°F ~ 104°F	-10° ~ 80°C
最大フロー		
i/h6	0.25 gpm	0.95 lpm
i/h10	0.67 gpm	2.5 lpm
i/h16	1.4 gpm	5.3 lpm
i/h23	4.5 gpm	17.0 lpm
h25	5.2 gpm	19.6 lpm
i26	9.8 gpm	37.1 lpm
h26	9.3 gpm	35.1 lpm
i/h30	15.8 gpm	59.8 lpm
i/h32	17.7 gpm	67.0 lpm
1 回転あたりの流体容量		
i/h6	0.003 ガロン	0.01 L
i/h10	0.007 ガロン	0.03 L
i/h16	0.015 ガロン	0.06 L
i/h23	0.054 ガロン	0.20 L
h25	0.058 ガロン	0.218 L
i26	0.11 ガロン	0.42 L
h26	0.10 ガロン	0.39 L
i/h30	0.18 gal	0.68 L
i/h32	0.20 ガロン	0.74 L
フランジの寸法		
i/h6, i/h10, i/h16		
外径	3.54 インチ	90 mm
ボルトサークル	2.30-2.56 in.	58-65 mm
ボルトサイズ	1/2 in	
i/h23, h25, i/h26		
外径	4.25 インチ	108 mm
ボルトサークル	2.95-3.13 in.	75-80 mm
ボルトサイズ	1/2 in	
i/h30, i/h32		
外径	4.92 インチ	125 mm
ボルトサークル	3.35-3.54 in.	85-90 mm
ボルトサイズ	1/2 in	

SoloTech ペリスタルティックポンプ		
	米国	メートル法
<b>ホース内径</b>		
i/h6	0.24 インチ	6 ミリメートル
i/h10	0.39 インチ	10 ミリメートル
i/h16	0.63 インチ	16 ミリメートル
i/h23	0.91 インチ	23 ミリメートル
h25	0.98 インチ	25 ミリメートル
i/h26	1.02 インチ	26 ミリメートル
h26	0.98 インチ	25 ミリメートル
i/h30	1.18 インチ	30 ミリメートル
i/h32	1.26 インチ	32 ミリメートル
<b>工業用バーチフィッティング内径</b>		
i6	0.18 インチ	4.5 ミリメートル
i10 (金属)	0.25 インチ	6.4 ミリメートル
i10 (プラスチック)	0.20 インチ	5.1 ミリメートル
i16	0.45 インチ	11.4 ミリメートル
i23	0.67 インチ	17.0 ミリメートル
i26	0.80 インチ	20.3 ミリメートル
i30	0.97 インチ	24.6 ミリメートル
i32	1.05 インチ	26.7 ミリメートル
<b>衛生的なバーチフィッティングの内径</b>		
h10	0.25 インチ	6.4 ミリメートル
h16	0.45 インチ	11.4 ミリメートル
h25	0.74 インチ	18.8 ミリメートル
h26	0.74 インチ	18.8 ミリメートル
h32	1.00 インチ	25.4 ミリメートル
<b>サクシオンリフト ( 湿式・乾式 )</b>		
i/h6	33.0 フィート	10 メートル
i/h10	31.7 フィート	9.6 メートル
i/h16	31.8 フィート	9.7 メートル
i/h23	32.8 フィート	9.9 メートル
h25	32.4 フィート	9.8 メートル
i26	33.2 フィート	10.1 メートル
h26	32.8 フィート	9.9 メートル
i/h30	33.2 フィート	10.1 メートル
i/h32	32.0 フィート	9.75 メートル
<b>重量</b>		
i/h6, i/h10, i/h16	55-65 ポンド	25-29 kg
i/h23, h25	100-120 ポンド	45 ~ 114 kg
i/h26	190-215 ポンド	86-98 kg
i/h30, i/h32	235-285 ポンド	107-129 kg


SoloTech ペリスタルティックポンプ		
	米国	メートル法
<b>ノイズ</b>		
音圧	70 dB(A) 未満	
<b>接液部部品</b>		
ホースオプション	天然ゴム, CSM, EPDM, NBR	
パージフィッティングオプション	ステンレス鋼, PVDF, Hastelloy	

SoloTechペリスタルティックポンプ用Gracoモーターコントロール (すべての取り付けと配線は、NECと地域の電気関連法令に従う必要があります。)		
DC 電源	クラス 2 電源のみ	
承認	UL508C	
適合性	CE - 低電圧 (2006/95/EC)、EMC (2004/108/EC)、および RoHS (2011/65/EU) 指令	
周囲温度	-40°F ~ 104°F	-40°C ~ 40°C
環境定格	タイプ 4X、IP66	
モーター温度過上昇検知仕様(モーター内のサーマルセンサーからの信号を受信し、作動するある特定の手段をドライブ内に構築します。)	0 ~ 3.3 VDC、1mA 最大	
重量	10.5 lb	4.8 kg
<b>入力の仕様</b>		
入力線の電圧	120/240 VAC、線間	
入力線の相	単相	
入力線の周波数	50/60 Hz	
入力電流/相	16A	
最大分岐回路保護定格	20A、逆転時間回路ブレーカー	
短絡回路電流定格	5 kA	
<b>出力の仕様</b>		
出力線の電圧	0 ~ 264 VAC	
出力線の相	3 相	
出力電流(ソフトウェアを介して設定されている電流制限は、モーターオーバーロードからの二次保護として提供されています。)	0 ~ 12A	
出力電源	1.92 KW / 2.6 HP	
出力過負荷	0.2 秒間で 200%	

SoloTechベリスタルティックポンプ用電動モーター																		
モーター	構成コード	ポンプサイズ	変速比	ポンプシャフト直径	ギアモーターフランジ直径	最大トルク (インチ・ポンド (N・m))	電源	出力速度 (RPM)	最高アンペア負荷	電圧と周波数	IP 定格	IE 定格	極	取り付けフランジ	一定トルク	50 Hzでの通常スピード	60 Hzでの通常スピード	
AC ギアモーター	HAC	i/h6, i/h10, i/h16	20	20 mm	120 mm	434 (49)	0.75 HP (0.56 kW)	15-90	2.70/1.35 (230 V/460 V)	230/460 VAC、3相、50/60 Hz	IP66	IE1	4 極	---	---	---	---	
		i/h23, h25	20	20 mm	120 mm	573 (65)	1.0 HP (0.75 kW)	15-90	3.14/1.57 (230 V/460 V)	230/460 VAC、3相、50/60 Hz	IP66	IE3	4 極	---	---	---	---	
		i/h26	19.52	30 mm	160 mm	1380 (156)	2.0 HP (1.5 kW)	15-92	5.60/2.80 (230 V/460 V)	230/460 VAC、3相、50/60 Hz	IP66	IE3	4 極	---	---	---	---	
		i/h30, i/h32	24.88	35 mm	200 mm	1950 (220)	3.0HP (2.2 kW)	12-72	7.68/3.84 (230 V/460 V)	230/460 VAC、3相、50/60 Hz	IP66	IE3	4 極	---	---	---	---	
	MAC	i/h6, i/h10, i/h16	48	20 mm	120 mm	660 (75)	0.5 HP (0.37 kW)	6-38	1.90/0.95 (230 V/460 V)	230/460 VAC、3相、50/60 Hz	IP66	IE1	4 極	---	---	---	---	---
		i/h23, h25	48	20 mm	120 mm	996 (113)	0.75 HP (0.56 kW)	6-38	2.70/1.35 (230 V/460 V)	230/460 VAC、3相、50/60 Hz	IP66	IE1	4 極	---	---	---	---	---
		i/h26	44.19	30 mm	160 mm	1610 (182)	1.0 HP (0.75 kW)	7-41	3.14/1.57 (230 V/460 V)	230/460 VAC、3相、50/60 Hz	IP66	IE3	4 極	---	---	---	---	
		i/h30, i/h32	48.56	35 mm	200 mm	2638 (298)	1.5 HP (1.1 kW)	6-37	4.20/2.10 (230 V/460 V)	230/460 VAC、3相、50/60 Hz	IP66	IE3	4 極	---	---	---	---	
	LAC	i/h6, i/h10, i/h16, i/h23, h25	120	20 mm	120 mm	647 (73)	0.25 HP (0.19 kW)	3-15	1.12/0.56 (230 V/460 V)	230/460 VAC、3相、50/60 Hz	IP66	IE1	4 極	---	---	---	---	---
		i/h26	159.09	30 mm	160 mm	1918 (217)	0.33 HP (0.25 kW)	2 ~ 11	1.56/0.78 (230 V/460 V)	230/460 VAC、3相、50/60 Hz	IP66	IE1	4 極	---	---	---	---	---
		i/h30, i/h32	159.09	35 mm	200 mm	2906 (328)	0.5HP (0.37 kW)	2 ~ 11	1.90/0.95 (230 V/460 V)	230/460 VAC、3相、50/60 Hz	IP66	IE1	4 極	---	---	---	---	---
	BLDC ギアモーター	MPM	i/h6, i/h10, i/h16, i/h23, h25	36.75	---	---	---	1.0HP (0.75 kW)	2-90	2.6 ( 120/240 V、単相 )	320 VDC	IP56	---	---	NEMA 56 C	---	---	---
i/h26			38.67	---	---	---	2.2HP (1.6 kW)	2-90	5.2 ( 120/240 V、単相 )	320 VDC	IP56	---	---	NEMA 56 C	---	---	---	
i/h30, i/h32			38.67	---	---	---	2.2HP (1.6 kW)	2-90	5.2 ( 120/240 V、単相 )	320 VDC	IP56	---	---	NEMA 56 C	---	---	---	
ギアボックス	HC	i/h6, i/h10, i/h16	19.56	20 mm	120 mm	770 (87)	---	---	---	---	---	---	---	IEC 71	---	---	---	
		i/h23, h25	19.56	20 mm	120 mm	770 (87)	---	---	---	---	---	---	---	IEC 80	---	---	---	
		i/h26	18.75	30 mm	160 mm	2151 (243)	---	---	---	---	---	---	---	IEC 90	---	---	---	
		i/h30, i/h32	24.88	35 mm	200 mm	3213 (363)	---	---	---	---	---	---	---	IEC 100	---	---	---	
	HN	i/h6, i/h10, i/h16	19.56	20 mm	120 mm	770 (87)	---	---	---	---	---	---	---	NEMA 56 C	---	---	---	
		i/h23, h25	19.56	20 mm	120 mm	770 (87)	---	---	---	---	---	---	---	NEMA 140TC	---	---	---	
		i/h30, i/h32	24.88	35 mm	200 mm	3213 (363)	---	---	---	---	---	---	---	NEMA 180TC	---	---	---	
	MC	i/h6, i/h10, i/h16, i/h23, h25	59.83	20 mm	120 mm	885 (100)	---	---	---	---	---	---	---	IEC 71	---	---	---	
		i/h26	44.4	30 mm	160 mm	2151 (243)	---	---	---	---	---	---	---	IEC 80	---	---	---	

SoloTechベリスタルティックポンプ用電動モーター																	
モーター	構成コード	ポンプサイズ	変速比	ポンプシャフト直径	ギアモーターフランジ直径	最大トルク (インチ・ポンド (N・m))	電源	出力速度 (RPM)	最高アンペア負荷	電圧と周波数	IP 定格	IE 定格	極	取り付けフランジ	一定トルク	50 Hzでの通常スピード	60 Hzでの通常スピード
		i/h30, i/h32	44.4	35 mm	200 mm	2982 (337)	---	---	---	---	---	---	---	IEC 80	---	---	---
	MN	i/h6, i/h10, i/h16, i/h23, h25	59.83	20 mm	120 mm	885 (100)	---	---	---	---	---	---	---	NEMA 56 C	---	---	---
		i/h26	44.4	30 mm	160 mm	2151 (243)	---	---	---	---	---	---	---	NEMA 140TC	---	---	---
		i/h30, i/h32	44.4	35 mm	200 mm	2982 (337)	---	---	---	---	---	---	---	NEMA 140TC	---	---	---
	LC	i/h6, i/h10, i/h16, i/h23, h25	128.7	20 mm	120 mm	938 (106)	---	---	---	---	---	---	---	IEC 71	---	---	---
		i/h26	158.12	30 mm	160 mm	3275 (370)	---	---	---	---	---	---	---	IEC 71	---	---	---
		i/h30, i/h32	158.12	35 mm	200 mm	3275 (370)	---	---	---	---	---	---	---	IEC 71	---	---	---
	LN	i/h6, i/h10, i/h16, i/h23, h25	128.7	20 mm	120 mm	938 (106)	---	---	---	---	---	---	---	NEMA 56 C	---	---	---
		i/h26	158.12	30 mm	160 mm	3275 (370)	---	---	---	---	---	---	---	NEMA 56 C	---	---	---
		i/h30, i/h32	158.12	35 mm	200 mm	3275 (370)	---	---	---	---	---	---	---	NEMA 56 C	---	---	---
ACモーター、ATEX		i/h6, i/h10, i/h16, i/h23, h25	---	---	---	---	0.5 HP (0.37 kW)	---	1.84/1.06 (240 V/415 V)	240/415 V, 3-相, 50/60 Hz	IP55	IE1	4 極	IEC 71	5:1	1500	1800
		i/h26	---	---	---	---	1.0 HP (0.75 kW)	---	3.46/2.00 (240 V/415 V)	240/415 V, 3-相, 50/60 Hz	IP55	IE1	4 極	IEC 80	10:1	1500	1800
		i/h30, i/h32	---	---	---	---	2.0 HP (1.5 kW)	---	5.89/3.40 (240 V/415 V)	240/415 V, 3-相, 50/60 Hz	IP55	IE1	4 極	IEC 90	10:1	1500	1800
		i/h6, i/h10, i/h16, i/h23, h25	---	---	---	---	3.0 HP (2.2 kW)	---	8.66/5.00 (240 V/415 V)	240/415 V, 3-相, 50/60 Hz	IP55	IE1	4 極	IEC 100	10:1	1500	1800
ACモーター、防爆性		i/h6, i/h10, i/h16, i/h23, h25	---	---	---	---	0.5 HP (0.37 kW)	---	1.94/0.97 (230 V/460 V)	230/460 V, 3-相, 50/60 Hz	IP55	IE1	4 極	NEMA 56 C	5:1	1500	1800
		i/h26	---	---	---	---	1.0 HP (0.75 kW)	---	3.88/1.94 (230 V/460 V)	230/460 V, 3-相, 50/60 Hz	IP55	IE3	4 極	NEMA 143TC	10:1	1500	1800
		i/h30, i/h32	---	---	---	---	3.0 HP (2.2 kW)	---	8.60/4.30 (230 V/460 V)	230/460 V, 3-相, 50/60 Hz	IP55	IE3	4 極	NEMA 182TC	10:1	1500	1800

--- 入手不可能。

オプションのリークセンサー	
接点定格:	
状態	通常開
電圧	最大 200 VAC/VDC
電流	1.25 A DC またはピーク AC
電源	最大 10 W
周囲温度	-5°C ~ 80°C (23°F ~ 176°F)
Ex 定格:	
分類	UL/EN/IEC 60079-11、条項 5.7 に従った「簡単な装置」 クラス I、区域 1、グループ A、B、C、D T4 -5°C T <sub>a</sub> 80°C  Ex ia IIC T4 Ga -5°C T <sub>a</sub> 80°C
パラメーター	U <sub>i</sub> = 24 V I <sub>i</sub> = 280 mA P <sub>i</sub> = 1.0 W C <sub>i</sub> = 2.8 pF L <sub>i</sub> = 0.8 μH

## 最高液体温度


### 注意

温度限界は、機械的応力のみに基づいています。特定の化学物質は、液体温度範囲を制限します。最も制限された浸水構成部品の温度範囲内に保ってください。お使いのポンプの構成部品に対し高温すぎる、あるいは低温すぎる液体温度で操作すると、機器に損傷を与える可能性があります。

ホース	華氏 (最大)	摂氏 (最大)
天然ゴム	160°F	71°C
CSM	250°F	121°C
EPDM	220°F	104°C
ニトリル (NBR) および食品機器用ニトリル	250°F	121°C

## California Proposition 65

### カリフォルニア州居住者

 警告: 発がんおよび生殖への悪影響 — [www.P65warnings.ca.gov](http://www.P65warnings.ca.gov).





# Graco社標準保証

Graco は、直接お買い上げ頂けたお客様のご使用に対し、販売日時から、本ドキュメントに記載された、Graco が製造し、かつ Graco の社名を付したすべての装置の材質および仕上がりに欠陥がないことを保証します。Graco により公表された特殊的、拡張的または制限的保証を除き、販売日時から起算して 12 ヶ月間、Graco により欠陥があると判断された装置の部品を修理、交換致します。この保証は装置が Graco が明記した推奨に従って設置、操作、保守された場合にのみ適用します。

誤った設置、誤用、摩擦、腐食、不十分または不適切な保守、怠慢、事故、改ざん、または Graco 製でない構成部品の代用が原因で発生した一般的な消耗、あるいは誤動作、損傷、摩耗については、本保証の範囲外であり、Graco は一切責任を負わないものとします。また、Graco の装置と Graco によって提供されていない構成、付属品、装置、または材料の不適合、あるいは Graco によって提供されていない構成、付属品、装置、または材料の不適切な設計、製造、取り付け、操作または保守が原因で発生した誤動作、損傷、または摩耗については、Graco は一切責任を負わないものとします。

本保証は、Graco 認定販売代理店に、主張された欠陥を検証するために、欠陥があると主張された装置が支払済みで返却された時点で、条件が適用されます。主張された欠陥が確認された場合、Graco はすべての欠陥部品を無料で修理または交換します。装置は、輸送料前払いで、直接お買い上げ頂けたお客様に返却されます。装置の検査により材質または仕上がりの欠陥が明らかにならなかった場合は、修理は妥当な料金で行われます。料金には部品、労働、および輸送の費用が含まれる可能性があります。

**THIS WARRANTY IS EXCLUSIVE, AND IS IN LIEU OF ANY OTHER WARRANTIES, EXPRESS OR IMPLIED, INCLUDING BUT NOT LIMITED TO WARRANTY OF MERCHANTABILITY OR WARRANTY OF FITNESS FOR A PARTICULAR PURPOSE.**

保証契約不履行の場合の Graco 社のあらゆる義務およびお客様の救済に関しては、上記規定の通りです。購入者は、他の補償(利益の損失、売上の損失、人身傷害、または器物破損による偶発的または結果的な損害、または他のいかなる偶発的または結果的な損失を含むがこれに限定されるものではない)は得られないものであることに同意します。補償違反に関連するいかなる行為は、販売日時から起算して 2 年以内に提起する必要があります。

**GRACO MAKES NO WARRANTY, AND DISCLAIMS ALL IMPLIED WARRANTIES OF MERCHANTABILITY AND FITNESS FOR A PARTICULAR PURPOSE, IN CONNECTION WITH ACCESSORIES, EQUIPMENT, MATERIALS OR COMPONENTS SOLD BUT NOT MANUFACTURED BY GRACO.** Graco により販売されているが当社製品でないアイテム(電気モータ、スイッチ、ホース等)は、上記アイテムの製造元の保証に従います。Graco は、これらの保証違反に関する何らかの主張を行う際は、合理的な支援を購入者に提供いたします。

いかなる場合でも、Graco は Graco の提供する装置または備品、性能、または製品の使用またはその他の販売される商品から生じる間接的、偶発的、特別、または結果的な損害について、契約違反、補償違反、Graco の不注意、またはその他によるものを問わず、一切責任を負わないものとします。

## Graco Information

Graco 製品についての最新情報には、[www.graco.com](http://www.graco.com) に移動してください。  
特許の情報については、[www.graco.com/patents](http://www.graco.com/patents) を参照してください。

**注文については、**Graco 販売代理店にお問い合わせください。または、電話にて最寄りの販売代理店をご確認ください。

**電話:612-623-6921 または無料通話 : 1-800-328-0211 ファックス:612-378-3505**

本文書に含まれる全ての文字および図、表等によるデータは、出版時に入手可能な最新の製品情報を反映しています。

Graco はいかなる時でも通知なく変更を行う権利を有します。  
取扱説明書原文の翻訳。This manual contains Japanese. MM 334859

**Graco 本社 :** Minneapolis  
海外拠点、ベルギー、中国、日本、韓国

**GRACO INC. AND SUBSIDIARIES • P.O. BOX 1441 • MINNEAPOLIS MN 55440-1441 • USA**  
Copyright 2015, Graco Inc. すべての Graco 製造場所は ISO 9001 に登録されています。

[www.graco.com](http://www.graco.com)  
改訂 T, 2022年10月