

## ChemSafe™ 1590 空気式ダイヤフラムポンプ

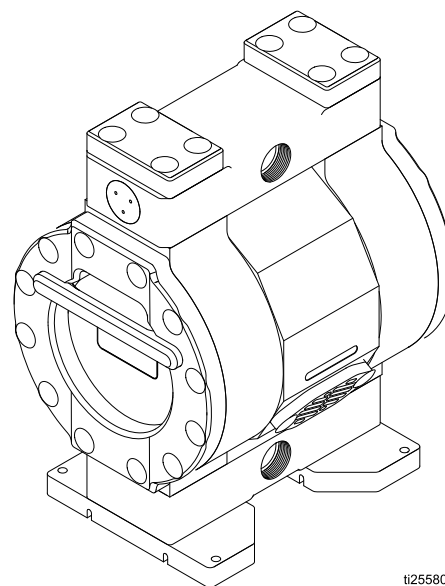
3A3580G  
JA

産業用1.5インチ高純度ポンプ。業務用にのみご使用下さい。  
ヨーロッパでは、爆発性環境での使用が認可されていません。



**重要な安全注意事項**  
本取扱説明書内のすべての警告と指示をお読みください。これらの説明書は保管してください。

100 psi (0.7 MPa, 7.0 bar) 最高給気圧  
力  
0.7 MPa (7.0 bar, 100 psi) 最高使用液  
圧:



ti25580a



# Contents

警告	3	潤滑	15
構成番号マトリックス	6	ネジ接続部分を締める	15
設置	8	洗浄および保管	15
一般情報	8	トラブルシューティング	16
ボルトの締め付け	8	修理	18
キャビテーションの減少のためのピン ト	8	液体部分の解体	18
ポンプの取り付け	9	アンカーストラップの交換	19
システムの接地	10	センターセクションの分解	19
エアライン	10	エアモータの交換	20
排気口の換気	11	センターセクションの再組み付け	21
液体供給ライン	12	液体セクションの再組み付け	22
液体排出ライン	12	トルクの指示	24
Operation	13	部品	25
ボルトの締め付け	13	キット	28
最初に使用する前のポンプの洗浄	13	寸法	29
ポンプの稼働および調整	13	性能チャート	30
圧力開放手順	14	技術データ	31
ポンプシャットダウン	14	Graco ChemSafe ポンプ標準保証	32
保守	15		
保守スケジュール	15		

# 警告






以下の警告は、本装置の設定、使用、接地、メンテナンス、および修理に関するものです。感嘆符の記号は一般的な警告を、危険記号は手順自体の危険性を知らせます。これらのシンボルが、本取扱説明書の本文または警告ラベルに表示されている場合には、戻ってこれらの警告を参照してください。このセクションにおいて扱われていない製品固有の危険シンボルおよび警告が、必要に応じて、この取扱説明書の本文に示されている場合があります。

 <h2 style="margin: 0;">警告</h2>	
    	<p><b>火災と爆発の危険性:</b></p> <p><b>作業場に、溶剤や塗料の蒸気のような可燃性の蒸気が存在すると、火災や爆発の原因となることがあります。火災と爆発を防止するために:</b></p> <ul style="list-style-type: none"> <li>・ 十分換気された場所でのみ使用するようしてください。</li> <li>・ パイロット灯やタバコの火、携帯電灯およびプラスチック製たれよけ布などのすべての着火源(静電アークが発生する恐れのあるもの)は取り除いて下さい。</li> <li>・ 溶剤、雑巾およびガソリンなどの不要物を作業場所に置かないようして下さい。</li> <li>・ 可燃性ガスが存在するときに、電源コードの抜き差し、または電源または照明のスイッチのON/OFFはしないでください。</li> <li>・ 作業場にあるすべての装置を接地してください。接地の説明を参照してください。</li> <li>・ 接地したホースのみを使用してください。</li> <li>・ 容器中に向けて引金を引く場合、ガンを接地した金属製ペールの縁にしっかりと当ててください。静電気防止または導電性でない限り、ペールライナーは使用しないでください。</li> <li>・ 静電気火花が生じた場合、または感電したと感じた場合、<b>操作を直ちに停止してください</b>。問題を特定し、解決するまでは、装置を使用しないでください。</li> <li>・ 作業場に清浄に機能する消火器を置いてください。</li> <li>・ すべての着火源は作業場から離れた方向に敷いてください。ダイヤフラムが破裂した場合、液体が空気と共に噴き出る可能性があります。</li> </ul> <p>静電気は、清掃中にプラスチック部分に蓄積され、放電したり、可燃性物質を引火させたりする可能性があります。火災と爆発を防止するために:</p> <ul style="list-style-type: none"> <li>・ プラスチック部分の清掃は換気が十分な場所でのみ行ってください。</li> <li>・ 乾いた布で清掃しないでください。</li> <li>・ 装置の作業場で静電気を帯びたガンを操作しないでください。</li> </ul>
 	<p><b>加圧された装置の危険性</b></p> <p>ガン/ディスペンスバルブ、漏れのある箇所、または破裂した構成部品から出た液体が目または皮膚に飛び散って、重大な怪我を生じる可能性があります。</p> <ul style="list-style-type: none"> <li>・ スプレーを中止する場合、または装置を清掃、点検、または整備する前に、<b>圧力解放</b>に従ってください。</li> <li>・ 装置を操作する前に、液体の流れるすべての接続個所をよく締め付けてください。</li> <li>・ ホース、チューブ、およびカップリングを毎日点検してください。摩耗または損傷した部品は直ちに交換してください。</li> </ul>



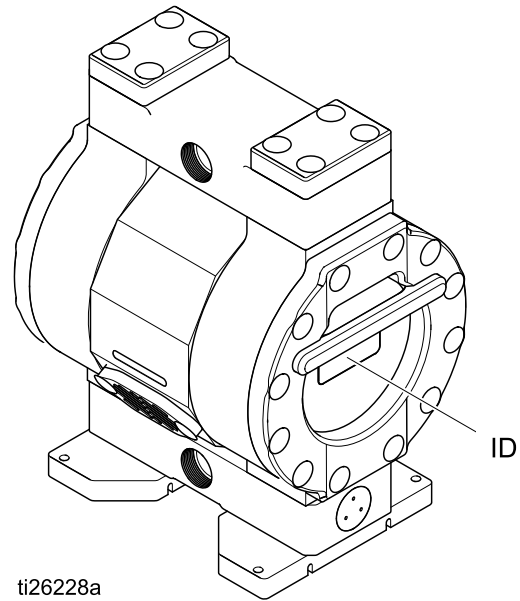
## 警告

	<p><b>機器誤使用の危険性</b></p> <p>誤用は死あるいは重篤な怪我の原因となります。</p> <ul style="list-style-type: none"> <li>・ 疲労時、薬物を服用した状態、または飲酒状態で装置を操作しないでください。</li> <li>・ システム内で耐圧または耐熱定格が最も低い部品の、最高使用圧力または最高使用温度を超えないようにしてください。すべての機器取扱説明書の<b>技術データ</b>を参照してください。</li> <li>・ 装置の接液部に適合する液体または溶剤を使用してください。すべての機器取扱説明書の<b>技術データ</b>を参照してください。液体および溶剤製造元の警告も参照してください。ご使用の材料に関する完全な情報については、販売代理店または小売店よりMSDSを取り寄せてください。</li> <li>・ 機器が通電中あるいは加圧中の場合は作業場を離れないでください。</li> <li>・ 装置を使用していない場合は、すべての装置の電源を切断し、<b>圧力開放手順</b>に従ってください。</li> <li>・ 毎日、装置を点検してください。メーカー純正の交換用部品のみを使用し、磨耗または破損した部品を直ちに修理または交換してください。</li> <li>・ 装置を改造しないでください。装置を改造すると、機関の承認を無効にし、安全上の問題が生じる場合があります。</li> <li>・ すべての装置が、それらを使用する環境用に格付けおよび承認されていること確認してください。</li> <li>・ 装置を定められた用途以外に使用しないでください。詳しくは販売代理店にお問い合わせください。</li> <li>・ ホースとケーブルを通路、鋭角のある物体、可動部品、加熱した表面などに近づけないでください。</li> <li>・ ホースをネジったり、過度に曲げたり、ホースを引っ張って装置を引き寄せたりしないでください。</li> <li>・ 子供や動物を作業場から遠ざけてください。</li> <li>・ 適用されるすべての安全に関する法令に従ってください。</li> </ul>
	<p><b>熱膨張の危険性</b></p> <p>ホースなどの細い空間で加熱される液体は、熱膨張によって圧力が急激に増加することがあります。過度の圧力は、装置の損傷や深刻な負傷の原因となります。</p> <ul style="list-style-type: none"> <li>・ 加熱時にはバルブを開いて液体の膨張を回避してください。</li> <li>・ ホースは運転状況に応じて、一定の間隔で、積極的に交換してください。</li> </ul>
	<p><b>プラスチック部品の洗浄溶剤の危険性</b></p> <p>多くの溶剤は、プラスチックの部品の品質を低下させ、故障に至らせる可能性があり、これは重傷事故または物的損害の原因になることがあります。</p> <ul style="list-style-type: none"> <li>・ プラスチックの構造用部品または圧力含有部品を洗浄する場合は、部品に適合する水性ベースの溶剤のみを使用するようにしてください。</li> <li>・ これおよび他のすべての機器取扱説明書における<b>技術データ</b>を参照して下さい。液体と溶剤の製造元のMSDSと推奨事項をお読みください。</li> </ul>

 <b>警告</b>	
 	<p><b>有毒な液体又は蒸気の危険性</b></p> <p>有毒な液体や煙は目や皮膚にかかったり、吸込まれたり、飲み込まれたりすると、重傷や死に至る恐れがあります。</p> <ul style="list-style-type: none"> <li>• MSDS (材料安全データシート) を参照して、ご使用の液体の危険性について認識するようにしてください。</li> <li>• 排気ガスは作業場から離れた場所へ送ってください。ダイヤフラムが破裂した場合、液体が空中に飛び散る可能性があります。</li> <li>• 有毒な液体は保管用として許可された容器に保管し、破棄する際は適用される基準に従ってください。</li> </ul>
	<p><b>火傷の危険性</b></p> <p>運転中、機器の表面や液体は加熱されて非常に高温になる可能性があります。重度の火傷を避けるためには、</p> <ul style="list-style-type: none"> <li>• 熱い溶液や装置に触らないで下さい。</li> </ul>
	<p><b>作業者の安全保護具</b></p> <p>作業場にいる際には、目の怪我、難聴、毒性ガスの吸引、および火傷を含む重傷事故から身を守るために、適切な保護具を身につける必要があります。この保護具は以下のものを含みますが、必ずしもこれらに限定はされません。</p> <ul style="list-style-type: none"> <li>• 保護めがねおよび耳栓。</li> <li>• 液体と溶剤の製造元が推奨する呼吸マスク、保護服、および手袋。</li> </ul>

# 構成番号マトリックス

識別プレート(ID)を確認して、ポンプの構成番号を調べてください。以下のマトリックスを使い、お客様のポンプ部品を特定してください。



## サンプル構成番号 1590PT-P01APT3PTPTPOPT


<b>1590PT</b>	<b>P01A</b>	<b>PT3</b>	<b>PT</b>	<b>PT</b>	<b>PO</b>	<b>PT</b>
ポンプモデル	センターセクションとエアバルブ	液体カバーおよびマニホールド	シート	ボール	ダイヤフラム	マニホールドとシートシール

ポンプ	センターセクションおよびエアバルブ素材		液体カバーおよびマニホールド	
<b>1590 PT</b> 1.5 インチ PTFE	<b>P01A</b>	npt エアインレット付きポリプロピレンセンタ	<b>PT3</b>	PTFE, npt
<b>1590 UH</b> 1.5 インチ UHMWPE	<b>P03A</b>	BSPT エアインレット付きポリプロピレンセンタ	<b>PT4</b>	PTFE, bspt
			<b>UH3</b>	UHMW, npt
			<b>UH4</b>	UHMW, bspt

シート素材		ボール素材		ダイヤフラム素材		マニホールドとシートシール材料	
<b>PT</b>	PTFE	<b>PT</b>	PTFE	<b>BN</b>	ブナ-N	<b>PT</b>	PTFE
<b>UH</b>	UHMWPE			<b>EP</b>	EPDM		
				<b>PO</b>	PTFE/EPDM 外側被覆済み		

## モデル

モデル	ポンプ	エア-および液体接続スレッド	液体カバー	ボール	ダイヤフラム	マニホールドシール
24X422‡	1.5 インチ PTFE	bspt	PTFE	PTFE	PTFE/EPDM 外側被覆済み	PTFE
24X421‡		npt				
24X486	bspt	UHMW	EPDM			
24X485	npt					
24X549	bspt				ブナ-N	
24X551	npt					
24X514	bspt					
24X515	npt					

‡ すべてのモデルは以下に準拠します 

## 設置

### 一般情報

に示されている典型的な取り付け例は、システムの構成部品を選択し、設置する際のガイドに過ぎません。お客様の必要性に合ったシステムの設計の支援が必要な場合は、Graco販売代理店にご相談ください。Gracoの純正部品とアクセサリのみを使用してください。すべてのアクセサリのサイズ、および圧力定格が適切で、システムの要求を満たしていることを確認して下さい。

テキスト内の参照文字、たとえば (A) は、図中の番号に対応しています。

このポンプのプラスチック製の部品の色が異なっても、正常です。色の違いは、ポンプの性能には影響しません。

**保管:** 発送後直ぐに作動させないポンプは、適正に保管してください。洗淨および保管, page 15を参照してください。

### ボルトの締め付け

最初にポンプを取り付けて使用する前に、すべての外部ボルトを点検し、増し締めを行ってください。全ての保護ボルトカバー (37) を外します。トルクの指示, page 24に従ってすべてのボルトを締め付けてください。ボルトカバー (37) を交換してください。操作した初日の後は、ボルトの増し締めを行ってください。長時間ポンプがアイドル運転を行った場合、熱循環用途に使用した場合、分解した場合、あるいは環境温度と液体温度との間に大きな相違がある場合、ボルトの増し締めを行ってください。

### キャビテーションの減少のためのヒント

AODDポンプのキャビテーションで、吸引された液体のバブルが形成され、崩壊します。頻繁で余分なキャビテーションは深刻な損傷を生じさせる恐れがあり、液体チャンバー、ボール、シートを早い段階で穴を開けたり、損傷させる恐れがあります。ポンプの効率が悪くなる場合があります。キャビテーションの損傷と効率の低下はともに、運用コストの上昇を招きます。

キャビテーションはポンプで送出された蒸気圧、システム吸引圧、速度圧に依存しています。以下の要素のいずれかを変更することによって、減らすことができます。

1. 蒸気圧を減少させます。ポンプ送出液の温度の低下
2. 吸引圧の上昇
  - a. サプライの液量と相対的にポンプの取り付け位置を下げます。
  - b. 吸引パイプの摩擦長を減らします取り付け具により配管に摩擦長が長くなることを覚えておってください。摩擦長を短縮するために取り付け具の数を減らしてください。
  - c. 吸引パイプのサイズを増します。
3. 液体速度を下げます。ポンプの循環速度を下げます。

ポンプの液体の粘性も非常に重要ですが、通常は、プロセスに依存する要素により制御され、キャビテーションを減らすために変更することはできません。粘性のある液体は、ポンプで送るのが難しく、キャビテーションが生じやすい。

Gracoはシステム設計にすべての上記の要素を考慮に入れることをお勧めします。ポンプの効率を維持するために、必要なフローを達成するために必要な工圧のみをポンプに供給してください。

Gracoは、ポンプの性能を改善し、運用コストを下げるために、サイトに特定の助言を示すことができます。



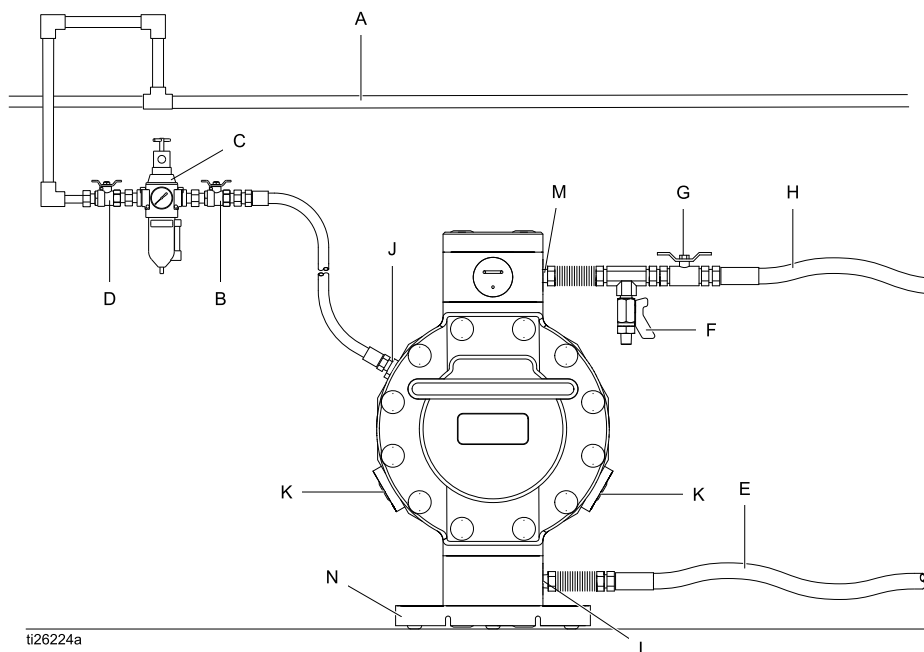
## ポンプの取り付け



有毒な液体または気体から重傷を受けないために:

- 離れた場所で換気を行ってください。ポンプの排気には、汚染物質が含まれている場合があります。排気口の換気, page 11 を参照してください。
- 加圧下で、ポンプを移動させたり持ち上げたりしないでください。ポンプが落下した場合、液体セクションが破壊する可能性があります。ポンプを移動したり持ち上げる前に、必ず **圧力開放手順**, page 14 に従ってください。
- 紫外線に長期間曝されると、ポンプの天然のポリプロピレン構成部分が劣化します。負傷や器具への破壊の可能性を防ぐ為に、ポンプあるいはプラスチック構成部分を長期間にわたり直射日光に曝さないで下さい。

- 壁面が、ポンプやホース、付属品の重量、操作中に発生する圧力を支えることができることをお確かめください。
- すべてのマウントについて、ポンプがマウントの土台を貫通するネジで固定されていることを確認してください。ポンプは必ず直立して取り付けして下さい。
- 表面が平らでポンプがぐらつかないか確認します。
- 操作や点検を簡単に行うために、エアバルブやエア注入口、液体注入口、液体排出口が利用しやすい場所にポンプを取り付けてください。





### アクセサリ/構成部品は供給されません

- A エア供給ライン
- B ブリードタイプのマスタエアバルブ (ポンプ用に必要)
- C エアフィルター/レギュレータアセンブリ
- D マスタエアバルブ(保守用にフィルタ/レギュレータを隔離する)
- E 接地された、フレキシブルな液体供給ライン
- F 液体排出バルブ (ポンプに必要)
- G 液体シャットオフバルブ :
- H 接地された、フレキシブルな液体供給ライン

### システム構成部品

- J エアインレットポート (この図では見えない)
- K 排気ポートとマフラー
- L 液体吸入ポート
- M 液体排出ポート
- N キットの取り付け

## システムの接地

				
---	---	---	--	--

静電気火花による危険性を抑えるため、装置は必ず接地してください。静電気の火花による蒸気の引火や爆発の可能性があります。接地することで、配線を通して電流を逃すことができます。

- 必ず、図のように液体システム全体を接地してください。
- ポンプは**非導電性**であるものとする。可燃性液体を汲み上げるために使用する一切のシステムは適正に接地するものとする。
- 地域の消防規則に従ってください。

ポンプを操作する前、以下で説明するようにシステムの接地を行ってください。

- ポンプ、液体が真の地面への電気の通り道をもたせることにより、液体システム全体を常に接地してください。
- エアおよび液体ホース：接地されたホースのみを使用し、結合されたホース長を最長 500 ft (150 m) にして接地が確実に連続するようにしてください。
- エア圧縮機：製造元の推奨に従ってください。
- 液体供給容器：ご使用の地域の法令に従ってください。
- 洗浄時に使用される溶液缶：ご使用の地域の法令に従ってください。接地済みの場所に置かれた導電性の金属缶のみを使用して下さい。接地の連続性を妨げる紙や段ボールのような導電性でない場所に容器を置かないで下さい

最初の取り付け後、システムの電氣的導通を確認してから、導通確認用の定期的スケジュールを作成し、適切な接地が維持されているかご確認ください。

## エアライン

- エアレギュレータおよびゲージ (C) を取り付け、液圧をコントロールします。液体ストロークは、エアレギュレータの設定と同じになります。
- 流出タイプのマスター・エア・バルブ (B) をポンプに近い場所に設置し、閉じ込められた空気を開放するのに使用します。バルブはポンプから容易に近づける位置で、エアレギュレータの下流側に設置されていることを確かめてください。

				
---	--	---	--	--

こもったエア圧によりポンプが不意に動き出すことがあり、液体が飛散し、重大な人身事故の原因となる場合があります。

- 別のマスターエアバルブ (D) をエアホースすべての上流側に設置し、清掃および修理中に絶縁する際に使用します。
- エアラインフィルタ (C) は、圧縮された給気から有害な砂や湿気を取り除きます。
- 接地済みのフレキシブルエアホース (A) をアクセサリと 1/4 npt(f) もしくは 1/4 bspt のポンプエアインレットの間に取り付けます。最低 1/4 インチの内径のホースを使用します。10 フィート (3 メータ) 以上のホースが必要な場合、より大きな径のホースを使用してください。

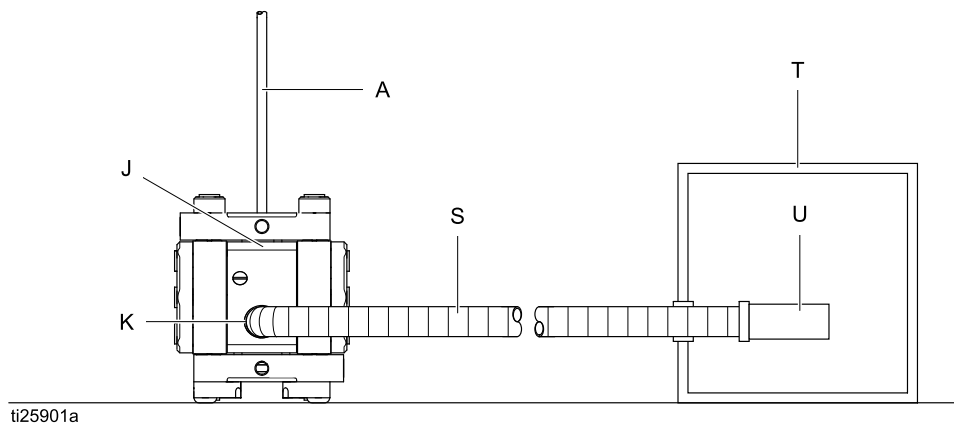
## 排気口の換気

				
<p>毒性のある液体を汲み上げる場合、排気を、人間、動物、食物取り扱い場所、およびすべての着火源から離れた場所に排出する必要があります。該当するすべてのコードに従ってください。</p>				

**注:**排気ポートを制限しないでください。排気ポートを制限すると、ポンプが不安定に操作される可能性があります。

### 遠隔排気：

1. 別途市販の Kit 17F612 (NPT) または 17F613 (BSPT) を使用します。
2. ポンプの排気ポート(K)からマフラー (U) を取り外します。
3. キットからアダプターを取り付けます。
4. 接地済み排気ホース(S)を取り付けます。10 フィート(3 メータ)以上のホースが必要な場合、より大きな径のホースを使用してください。ホースを鋭い角度で曲げたり、ねじらないようにしてください。
5. ダイヤフラムが破損したときでも液体を受け止められるよう、排気ホースの端に容器 (T) を設置します。ダイヤフラムが破損した際は、注入された液体が空気とともに噴き出します。



- J エアインレットポート (この図では見えない)
- K 排気ポート
- S 接地済み排気ホース

- T 遠隔排気用容器
- U マフラー

## 液体供給ライン

1. 接地された、フレキシブルなホース (E) を使用します。 [システムの接地, page 10](#)を参照してください。
2. ポンプへの注入口液圧が、排出口動作圧の25%以上ある場合は、ボールチェックバルブが十分に素早く閉じず、非効率的なポンプ操作をもたらします。過度のインレット液圧はダイヤフラムの寿命を縮めます。ほとんどの材料では、約3–5 psi (0.02–0.03 MPa, 0.21–0.34 bar) が適切です。
3. 最大の吸い込み揚程 (湿および乾) は、 [技術データ, page 31](#)を参照してください。最善な結果を得るためには、ポンプを材料のソースにできるだけ近くポンプを設置します。ポンプの性能を最大限に引き出すために、吸引要件を最小限に抑えます。

## 液体排出ライン

1. 接地された、フレキシブルな液体ホースを使用します。 [システムの接地, page 10](#)を参照してください。
2. 液体排出口近辺に液体排出バルブ (F) を取り付けます。
3. 液体排出ホースにシャットオフバルブ (G) を取り付けます。

# Operation

## ボルトの締め付け

最初にポンプを取り付けて使用する前に、すべての外部ボルトを点検し、増し締めを行ってください。全ての保護ボルトカバー (37) を外します。トルクの指示, page 24 に従ってすべてのボルトを締め付けてください。ボルトカバー (37) を交換してください。操作した初日の後は、ボルトの増し締めを行ってください。長時間ポンプがアイドル運転を行った場合、熱循環用途に使用した場合、分解した場合、あるいは環境温度と液体温度との間に大きな相違がある場合、ボルトの増し締めを行ってください。

## 最初に使用する前のポンプの洗浄

ポンプは水中でテスト済みです。水が吸入する液体を汚す場合は、対応した溶剤を使用して、ポンプを十分洗浄してください。洗浄および保管, page 15 を参照してください。

## ポンプの稼働および調整

### 注記

ポンプの損傷を避けるため、すべての汲み上げた液体が接液部材料と適合しているか確認してください。技術データ, page 31 を参照してください。

1. ポンプが適切に接地されているか確認してください。システムの接地, page 10 を参照してください。
2. 取り付け金具が締まっているか確認してください。雄ネジに対応するリキッドタイプネジシラントを使用してください。

### 注記

液体入り口および出口の固定金具は締め付け過ぎないでください。柔らかいプラスチックネジは簡単に外れます。

3. 吸引チューブ (使用されている場合) を吸いこむ液体に設置します。

**注:**ポンプへの注入口液圧が、排出口動作圧の25%以上ある場合は、ボール点検バルブが十分に素早く閉じず、非効率的なポンプ操作をもたらします。

### 注記

過度のインレット液圧はダイアフラムの寿命を縮めます。

4. 液体ホースの末端を適切な容器内に設置します。
5. 液体排出バルブを閉じます。
6. エアレギュレータノブを取り外し、流出タイプ・マスタ・エア・バルブを開きます。
7. 液体ホースに分注装置がある場合は、開いたままにします。
8. ポンプが回転を始めるまで、エアレギュレータを使ってエア圧をゆっくりと上げていきます。すべてのエアがホースから押し出され、ポンプが吸い込むまで、ポンプをゆっくりと回転させます。  
**注:**吸引するためには、ポンプを回転させるのにちょうど十分な程度で、可能な限り低いエア圧を使用します。ポンプが予期したように吸引しない場合はエア圧を下げます。
9. 洗浄している際は、十分にポンプを起動させ、ポンプとホースをよく洗浄します。
10. 流出タイプ・マスターエアバルブを閉じます。

## 圧力開放手順



このシンボルが表示されるたびに、圧力開放手順に従ってください。

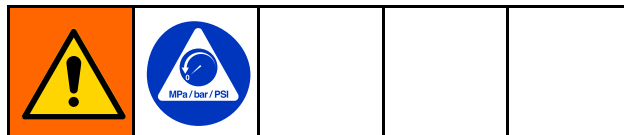


本装置は、圧力が手動で解放されるまでは、加圧状態が続きます。皮膚や目などへの飛散など、加圧状態の液体から生じる重大な怪我を避けるにはポンプの動作を止めた後と装置を清掃、点検、および整備する前に、圧力開放に従ってください。

1. ポンプへのエア供給を遮断します。

2. 使用されている場合、分注バルブを開きます。
3. 液体ドレンバルブを開いて、液圧を抜きます。排液を受けるために容器を用意します。

## ポンプシャットダウン



作業シフトの終わり、およびシステムを点検、調整、洗浄、あるいは修理する前に、[圧力開放手順](#), [page 14](#)に従ってください。

# 保守

## 保守スケジュール

ポンプの保守履歴に従って、予防保守スケジュールを立ててください。保守スケジュールは、ダイヤフラムの欠陥が理由で流出や漏れを防ぐために特に重要です。マフラーが詰まるとポンプ性能を低下させます。性能を維持するためにエアラインやマフラーメディアを定期的に点検してください。

## 潤滑

ポンプは工場ではグリースが塗られています。パッキングの全寿命で、さらに潤滑が必要にならないように設計されています。通常動作環境では、インライン潤滑装置を追加する必要はありません。

## ネジ接続部分を締める

使用する前に、摩耗や破損がないかすべてのホースを点検し、必要に応じ交換してください。すべてのネジ接続部分がしっかり締められており、漏れがないかご確認ください。取り付けボルトを確認してください。ボルトを確認してください。必要に応じ、ファスナーを締めるか、あるいは増し締めを行ってください。ポンプの用途はさまざまですが、一般的なガイドラインは、2か月に1回ボルトの増し締めを行ってください。トルクの指示, page 24を参照してください。

## 洗浄および保管



- 洗浄は、装置内の液体を乾燥させる前、1日の作業終了時、保管前および装置の修理前に行います。
- 可能な限り低い圧力で洗浄します。コネクタからの漏れをチェックし、必要に応じて締めます。
- 機器の濡れている部品と排出された材料に使用できる溶剤を使ってください。
- 長期間保管する前に、ポンプを常に洗浄し、圧力を開放してください。

### 注記

吸いこむ液体がポンプ内で乾燥や凝固したり、破損を与えるのを防ぐため、ポンプを頻繁に洗浄してください。

**保管:** 清浄で、乾燥し、過度な温度が保たれ、UV照射や振動から防護された環境下にポンプを保管してください。Gracoは、65%以下の湿度および60°F-80°F (15°C-25°C)の周囲温度を推奨しています。

## トラブルシューティング

問題	原因	処置
ポンプは回転するが吸込みしない。	ポンプの運転が速過ぎるため、吸引の前にキャビテーションが起こる。	インレット圧力を下げます。
	バルブボールがひどく摩耗しているか、シートあるいはマニホールドに挟まっているかどうかチェックします。	ボールおよびシートを交換してください。
	シートがひどく摩耗している。	ボールおよびシートを交換してください。
	排出口または注入口が詰まっています。	詰まりを取り除きます。
	注入口バルブまたは排出口バルブが閉じています。	開きます。
	注入口の固定金具またはマニホールドが緩んでいます。	しっかり締めます。
	マニホールドOリングが損傷しています。	Oリングを交換します。
失速中にポンプが回転するか、または圧力を維持できない。	チェックバルブボール、シート、またはOリングの摩耗をチェックする。	交換します。
ポンプが回転しないか、一度だけ回転した後に停止する。	スプールバルブが詰まっているか、汚れています。	エアバルブを分解し、清掃します。乾燥した清浄な空気を使用してください。
	エア供給圧力が低過ぎる。	エア供給圧力を上げます。
	スプールバルブが、摩耗もしくは損傷しています。	スプールバルブを交換します。
	バルブボールがひどく摩耗しているか、またはシートあるいはマニホールドに挟まっているかチェックします。	ボールおよびシートを交換してください。
	分注バルブが詰まっています。	圧力を逃し、バルブを清掃します。
	ダイヤフラムの破損。	交換します。



問題	原因	処置
ポンプが異常な動作をする。	吸引ラインが詰っている。	点検し、清掃します。
	バルブボールが粘着性を帯びていないか、漏れていないかチェックします。	清掃または交換します。
	ダイヤフラムの破損。	交換します。
	排気が制限されている。	制限を解除します。
	スプールバルブが損傷を受けているか、摩耗しています。	スプールバルブを交換します。
	エア供給が一定していない。	エア供給を修理します。
	排気マフラーが摩耗しています。	乾燥したエア供給を使用します。
液体中でエアが泡状になっている。	吸引ラインが緩んでいます。	しっかり締めます。
	ダイヤフラムの破損。	交換します。
	マニホールドが緩んでいる、もしくはシートやマニホールドリングが損傷している。	マニホールドボルトを締めるか、シートおよび / またはリングを交換します。
	ダイヤフラムガイドシールまたはリングが損傷している。	交換します。
	ポンプにキャビテーションが発生している。	ポンプ速度を落とし、吸引ホースの径を大きくするか、もしくはインレットヘッドを大きくする。
排気エアが汲み上げられた液体を含んでいる。	ダイヤフラムの破損。	交換します。
排気エアが湿っている。	入口エアの湿度が高い。	乾燥したエア供給を使用します。
ポンプが失速中に大量のエアを排出する。	スプールバルブシールが、摩耗もしくは損傷しています。	交換します。
ポンプから外部に空気が漏れている。	液体カバーが緩んでいる。	増し締めする。
	ダイヤフラムが破損しています。	交換します。
	マニホールド固定金具が緩んでいます。	増し締めする。
ポンプから外部に液体が漏れている。	液体カバーが緩んでいる。	増し締めする。
	ダイヤフラムが破損しています。	交換します。

# 修理

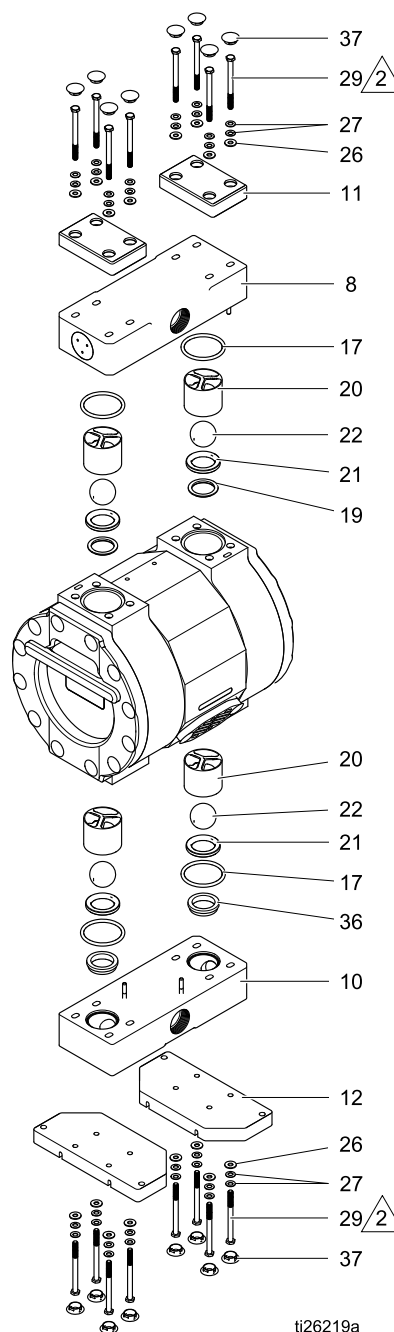


## 液体部分の解体

1. すべてのキャッププラグ (37) を慎重に取り外します。ポンプをひっくり返します。
2. 13 mm ソケットを使用して、ベースプレート (12) およびインレットマニホールド (10) を取り外します。
3. 各液体カバー(6)のインレット側からOリング (17)、Dリング(21)およびチェックボール(22)を取り外します。
4. インレットボールリテーナ (20) を点検します。交換が必要な場合、フックを用いて内径部分を傷つけないように注意して取り外します。
5. ポンプの向きを変え、13 mm ソケットを使用してマニホールドリテーナ (11) およびアウトレットマニホールド (8) を取り外します。

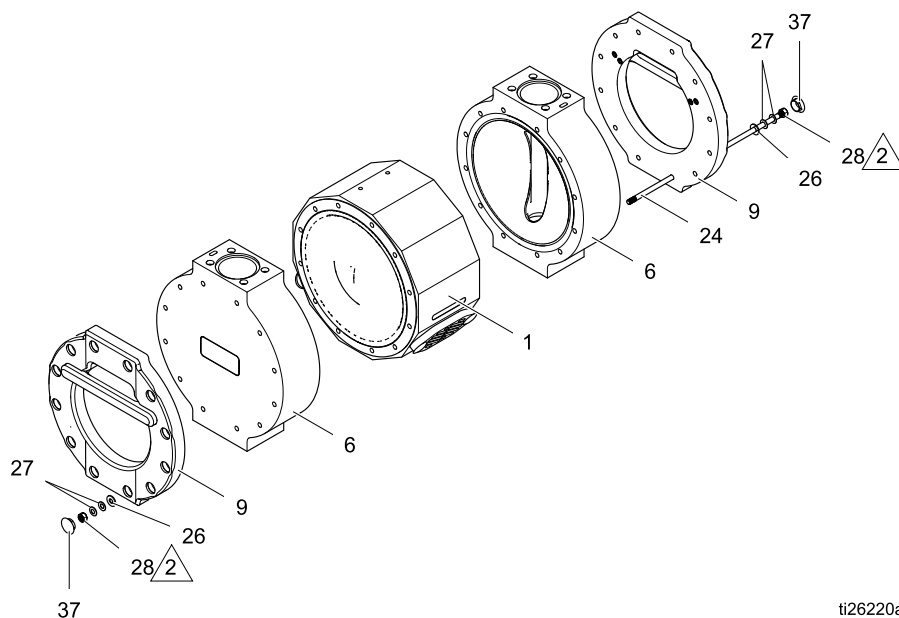
6. 両方のインレットマニホールド(10) の装着型シート (35) を点検し、摩耗もしくは損傷している場合交換します。

注: 小型のハンマーを使用して新たな装着型シート(36)をマニホールド(10)に軽く叩いて取り付けます。



7. 各液体カバー(6)のアウトレット側からOリングシール(17)を取り外します。

8. 内径部分を傷つけないよう注意して、フックを使用して2個のアウトレットボールリテーナ(20)を取り外します。
9. 各液体カバー(6)のアウトレット側からチェックボール(22)、Dリング(21)および装着型シート(19)を取り外します。



ti26220a

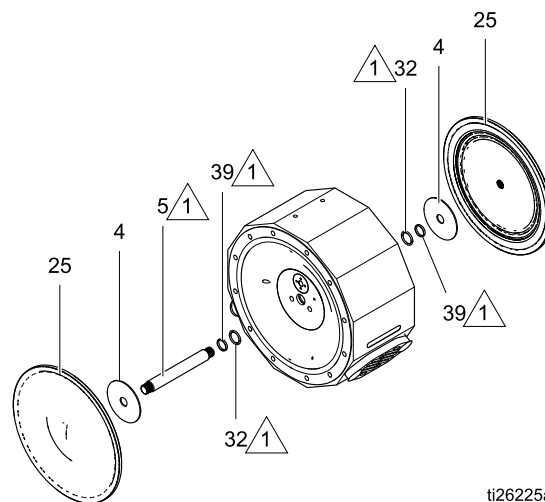
10. ナットおよびボルトを取り外す場合、2個の13 mmレンチを用いて一方を保持し他方を回転させます。ナット(28)が、片側のみ外れます。その後、ボルト(24)を外します。  
**注:**ナットは、永久的にボルトの一端に固定されます。
11. 液体カバーリテーナ(9)と液体カバー(6)を、本体(1)から取り外します。

## アンカーストラップの交換

1. 液体カバー(9)を取り外すと同時に、各アンカーストラップ(31)の損傷を点検します。
2. アンカーストラップの交換が必要な場合、3/16インチ六角レンチを使用してアンカーストラップ(31)を液体カバーリテーナ(9)に固定している4つのネジ(33)を外します。
3. 対応する穴を液体カバーリテーナ(9)と4つのネジ(33)にセットした状態で、4つの穴を新しいアンカーストラップ(31)に合わせます。
4. 3/16インチ六角レンチを使用してネジ(33)を締め付けます。

## センターセクションの分解

1. 一方のダイヤフラム(25)およびストライクプレート(4)は、手で回して取り外します。2番目のダイヤフラムおよびストライクプレートはシャフト(5)をスライドさせます。

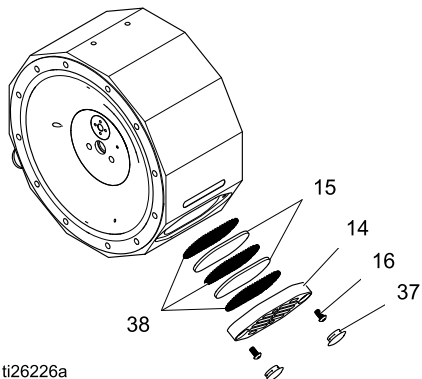


ti26225a

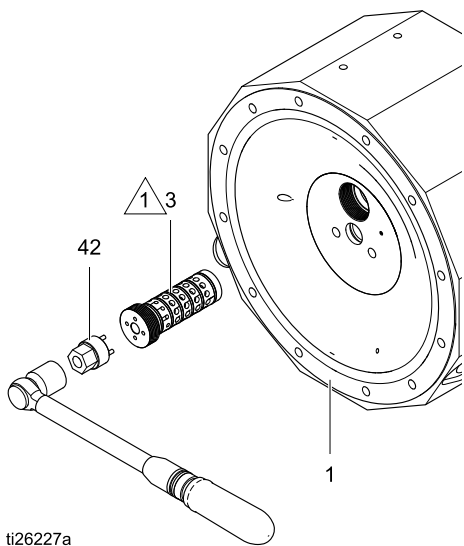
2. Oリングシール(32)およびグライドシール(39)を点検します。必要に応じて交換します。
3. 両方のマフラー位置からキャッププラグ(37)を慎重に取り外します。
4. 4 mmの六角レンチを使用してネジ(16)およびマフラーキャップ(14)を取り外します。

## 修理

- メッシュバツフルスペーサー (38) およびフェルトマフラー (15) を点検します。必要に応じて交換します。



- 19 mmソケットと支給されたツール (42) を使用してスプールアセンブリ (3) を取り外します。

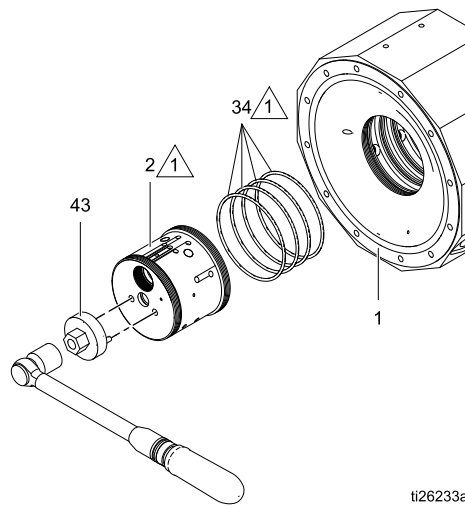


- 各スプールアセンブリ (3) に摩耗や損傷部品がないか点検します。必要に応じて各アセンブリを交換します。

## エアモータの交換

- ピンレンチ (43) を使用して本体 (1) からエアモータアセンブリ (2) を取り外します。
- Oリング (34) を点検し、必要に応じて交換します。
- エアモータOリング (34)、およびエアモータアセンブリ (2) の外側に対して薄い潤滑剤 (44) の被膜を塗布して潤滑させ、小端部を最初にして本体に取り付けます。

注: 空気穴を塞がないように注意して潤滑剤を入れてください。

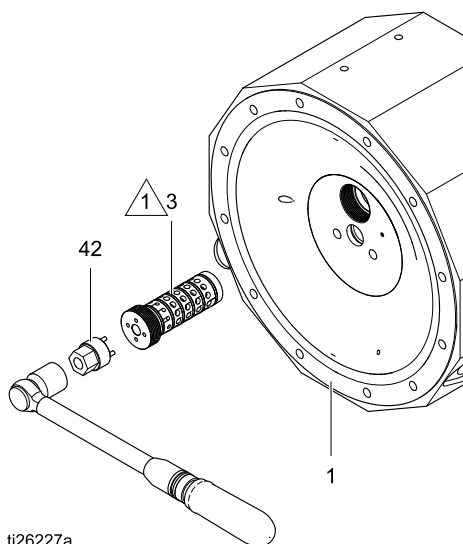


## センターセクションの再組み付け

1. 適正な潤滑剤 (44)の薄い皮膜でスプールアセンブリのOリングを慎重に潤滑してください。

**注:**空気穴を塞がないように注意して潤滑剤を入れてください。

2. 最初のスプールアセンブリ(3)上のOリングが適正に配置していること確認し、それを慎重にエアモータアセンブリ(2)のポートの1つに挿入します。スプールアセンブリ(3)の端にあるOリングはポートの下部の溝に収まります。適正に収まるために、最初に溝の中にこのOリングを別途に挿入する必要がある場合があります。

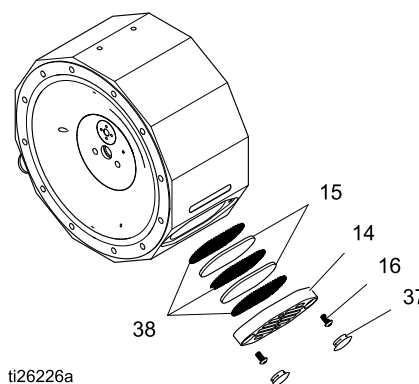


3. エアモータアセンブリの表面と面一になるまで、19 mmソケットおよび付属のツール(42)を使用してスプールアセンブリ(3)を締め付けます。

**注:**スプールアセンブリを締め過ぎないでください。

4. エアモータアセンブリの他方の側のスプールアセンブリ(3)に対しても手順3を繰り返します。

5. 急速実地試験を実施して、スプールアセンブリ(3)を挿入したときOリングが傷ついたり破壊しないことを点検します。
  - a. エアホースを本体(1)のポートに接続します。
  - b. エア圧力を30psiに設定します。これによって、スプール(3)の一方もしくは両方が持ち上がるかまたは移動します。
  - c. 各スプール(3)を別々に押し込み他のスプール(3)が相応の移動量を持っていることを確認します。
  - d. エアホールをエアモータ(2)に接続し、エアがスプール(3)のいずれからも漏れ出ないことを確認します。
6. マフラーメディア(図示された交互のフェルトマフラー(15)およびメッシュパッパルスパーサー(38))をマフラーに取り付けます。再構築キットに付属している新しいフェルトマフラー(15)を使用してください。イラスト面に明記された通り正確な順序でマフラーパーツを設置します。

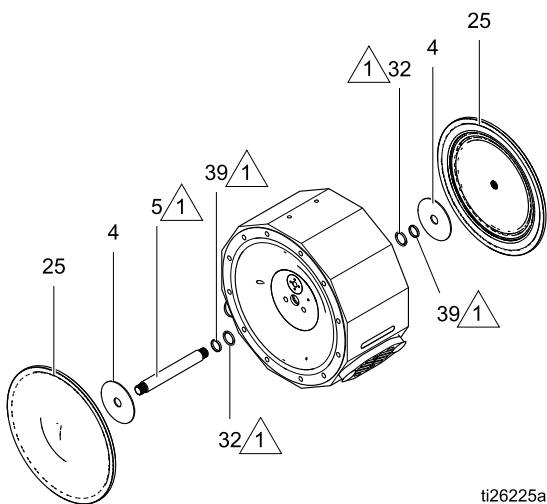


7. マフラーキャップ(14)を、装着されたマフラーメディアの上にセットし、4 mmの六角レンチを使用してネジ(16)を締め付けます。ネジを1.8 N•m (16 インチ-ポンド)のトルクで締めます。
8. 本体(1)の他方の側のマフラーに対しても手順6を繰り返します。
9. Oリングシール(32)を潤滑させ、エアモータアセンブリの中央穴の内径部にセットします。グライドシャフトシール(39)を潤滑させ同じ穴に取り付けます。

**注:**中央穴やOリング溝の損傷を回避するために、中央穴にシールを挿入する前に、ゴム先端型ニードルノーズプライヤーを使用してグライドシャフトシール(39)で腎臓の形(豆形)状を成形します。

10. エアモータアセンブリの他方の側に対しても手順8を繰り返します。

11. 手だけを使ってダイヤフラムシャフト(5)を一方のストライクプレート(4)とダイヤフラム(25)に固定します。シャフトに対しては、一切のツールを使用しないでください。



ti26225a

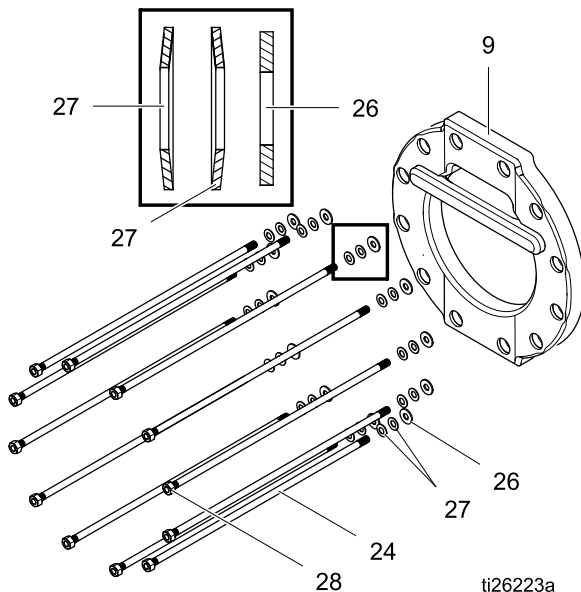
12. シャフトに潤滑を施し、次いでそれをエアモータアセンブリに取り付けます。押し込む際にダイヤフラムを回転させます。次いで手だけを用いて他のダイヤフラムをシャフトに固定します。

## 液体セクションの再組み付け

1. マニホールドナット(18)を各液体カバー(6)の上部と下部に取り付けます。対応する締付ボルト穴が各液体カバーにセットされた状態で各ナットにスロットを合わせます。
2. インレット側が上を向いた状態で再組み付けたセンターセクションをセットします。

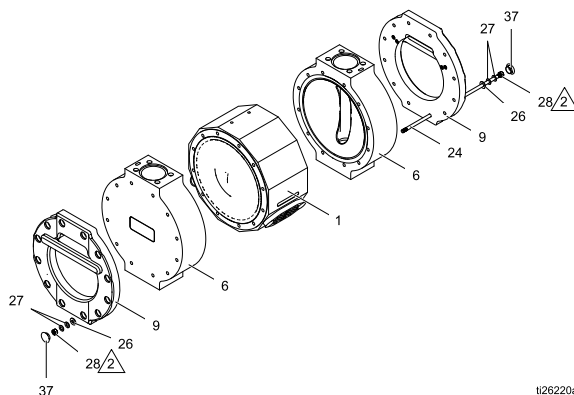
**注:**インレット側には、合わせピン(23)のラインに2つの穴があります。アウトレット側には、対角線上に配置した同じ2つの穴があります。

3. 最初のワッシャの丸い側が恒久的に取り付けられたナットの方向を向いた状態、更に2番目のワッシャの丸い側がナットから離れた状態でこれら2つのベルビルワッシャ(27)を各締付ボルト(24)にセットし、次に平ワッシャ#12(26)をセットします。



ti26223a

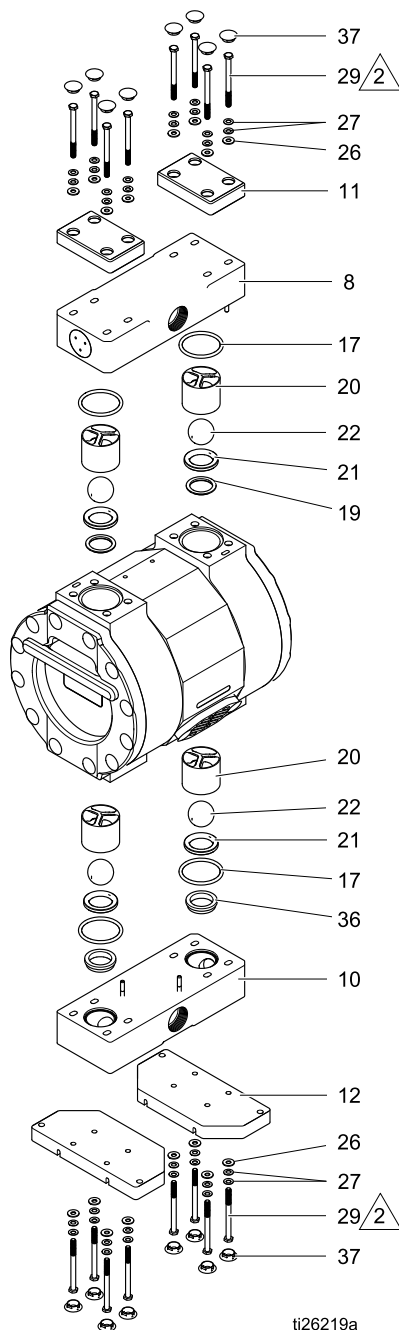
4. 全てが図示された方向を向いた状態で、締付ボルト(24)をリテーナ(9)、液体カバー(6)および本体(1)に通します。クランプを使用して各セクションを結合させます。



ti26220a

5. 平ワッシャ#12(26)、および2つのベルビルワッシャ(27)(最初のベルビルワッシャの丸い側が平ワッシャの方向を向いた状態、2番目のワッシャの丸い側が平ワッシャから離れた状態)を各締付ボルト(24)のネジの付いた部分にセットし、次にナットをセットします。この段階ではネジを締めないでください。
6. 小型ハンマーとPVCツール(44)を使用して装着型シート(19)を各液体カバー(6)のアウトレット側に叩いてセットします。

7. 各装着型シート(19)の上部にDリング(21)、チェックボール(22)、ボールリテーナ(20)およびOリングシール(17)を挿入します。



ti26219a

8. アウトレットポートがご使用の用途に対して適正な方向を向いた状態で、アセンブリに対してアウトレットマニホールド(8)の位置を調整します。
9. アウトレットマニホールドリテーナ(11)をアウトレットマニホールド(8)に合わせます。
10. 最初のワッシャの丸い側がネジ山の方向を向いた状態、2番目のワッシャの丸い側が離れた状態でこれら2つのベルビルワッシャ(27)を各ネジ(29)にセットし、次に平ワッシャ#12(26)をセットします。各ネジアセンブリをアウトレットマニホールドリテーナ(11)から液体カバー(6)の中を通し、次にこの時点では手で締め付けます。
11. ポンプの向きを変え、ボールリテーナ(20)、チェックボール(22)、Dリング(21)およびOリング(17)を各液体カバー(6)のインレット側の中へ挿入します。
12. インレットマニホールド(10)の位置をアセンブリに合わせます。インレットポートがご使用の用途に対して正しい方向を向くように、合わせピンの配列を使用してマニホールドの位置をセットします。
13. インレットマニホールドリテーナ(12)をインレットマニホールド(10)に合わせます。
14. 最初のワッシャの丸い側がネジ山の方向を向いた状態、2番目のワッシャの丸い側が離れた状態でこれら2つのベルビルワッシャ(27)を各ネジ(29)にセットし、次に平ワッシャ#12(26)をセットします。各ネジアセンブリをインレットマニホールドリテーナ(11)から液体カバー(6)の中を通し、次にこの時点では手のみで締め付けます。
15. [トルクの指示, page 24](#)に従って下さい。
16. すべてのボルトカバー(37)を交換してください。

# トルクの指示

液体カバーまたはマニホールドファスナーが緩んでいる場合、以下の手順を用いてトルクを与え、シーリングを高めることが重要です。

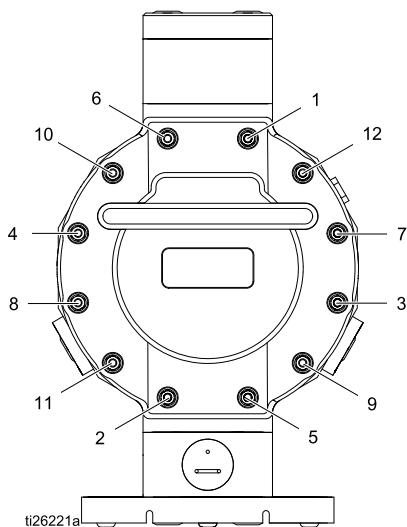
## 注記

**過度のトルクで締めないでください。ボルトを過剰に締め付けるとポンプが損傷する場合があります。**

注:液体マニホールドの増し締めを行う前に、液体カバーを必ず完全に締めてください。

1. ネジ回しで保護ボルトカバー (37) を取り外します。各キャップのリップ(へり)の下で慎重にネジ回しを使用し、そっとこじ開けます。
2. すべての液体カバーネジを少しずつ回し始めます。ヘッドがカバーに接触するまで各ネジを回します。

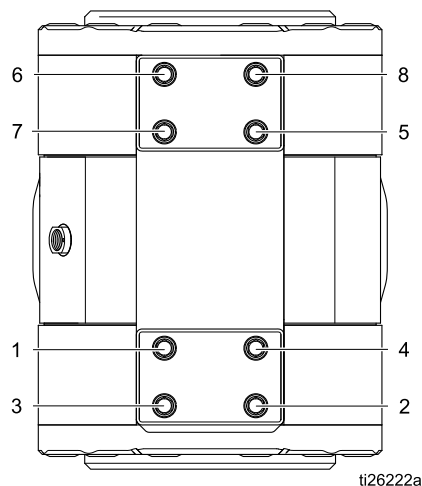
### 流体カバーネジ



3. 指定のトルクかつ十字形で、半回転またはそれ以下の角度で各ネジを回します。
4. 液体マニホールドにも同じ手順を繰り返します。

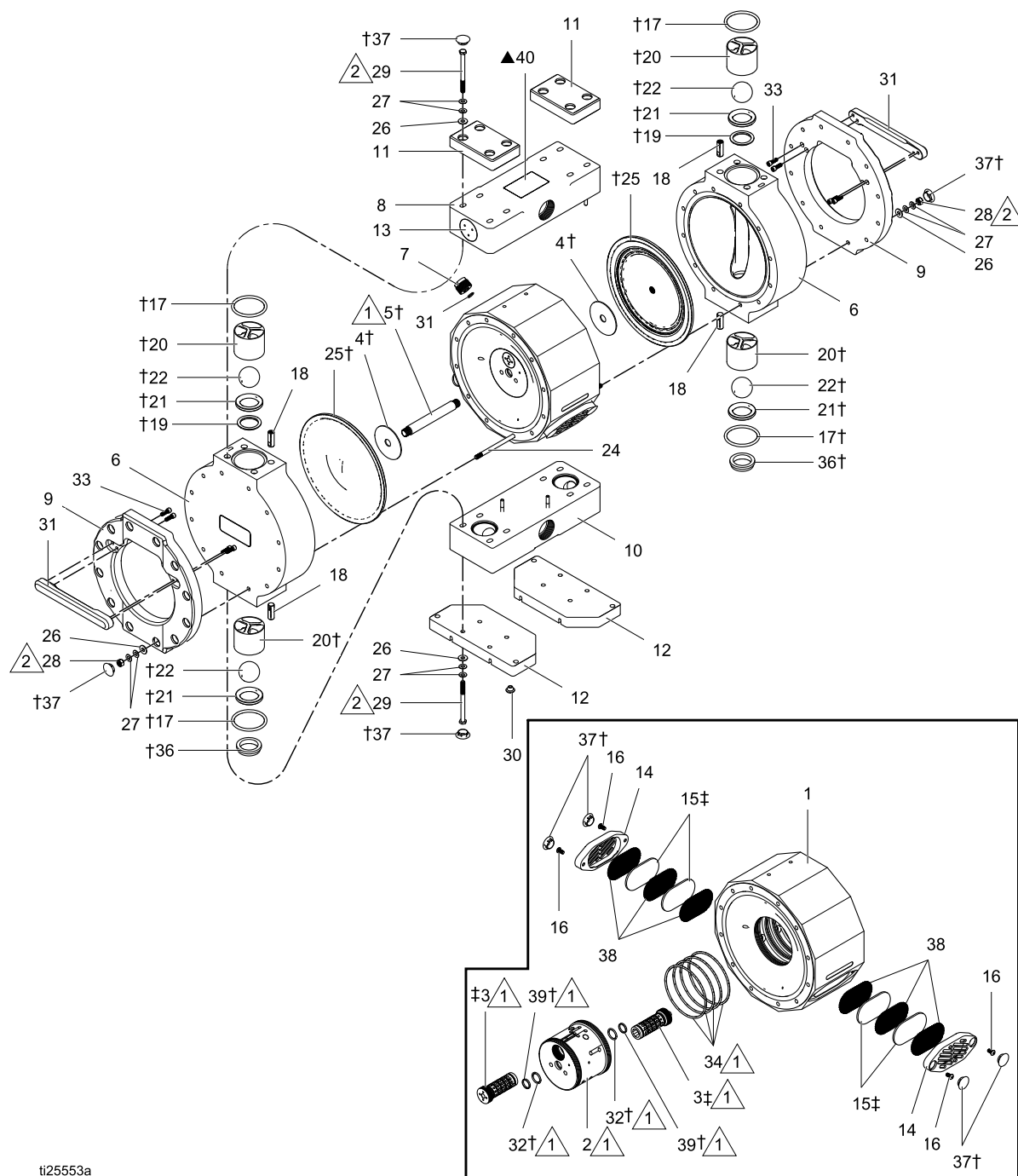
	組付けトルク	増し締め
液体カバー	60インチ-ポンド (6.8 N m)	55インチ-ポンド (6.2 N m)
液体マニホールド	55インチ-ポンド (6.2 N m)	45インチ-ポンド (5.1 N m)

### 液体マニホールドネジ





# 部品



ti25553a

△1 PFPE グリースを使った潤滑 (17G558); 全てのセンターおよび液体セクション再構築キットに含まれる。

△2 トルクの指示, [page 24](#)に従って下さい。

部品

注:多くのパーツが複数のキットに含まれています。ご使用可能なキットおよびそれらの内容の完

全なリストに関しては、 [キット](#), page 28を参照ください。

参照	部品	説明	個数
1	—	本体、ポンプ、センター	1
2	17F594	エアモータアセンブリ	1
3‡	17F006	スプールアセンブリ	2
4†	17F332	ストライクプレート	2
5†	17F097	ダイヤフラムシャフト	1
6	17F156 17F161	液体カバー PTFE UHMWPE	2
7	17F090 17F091	インレットアダプター、 1/4 インチ NPT BSPT	1
8	17F046 17F045 17F024 17F023	アウトレットマニホルド PTFE、NPT PTFE、BSPT UMHW、NPT UMHW、BSPT	1
9	17F325	液体カバーリテーナ	2
10	17F051 17F050 17F026 17F025	インレットマニホルド PTFE、NPT PTFE、BSPT UMHW、NPT UMHW、BSPT	1
11	17F326	リテーナ、マニホルド	2
12	17F324	ベースプレート	2
13	17F309	プラグ、1/1.5 インチ; NPT	2
14	17F075	マフラーキャップ	2
15‡	17F081	フェルトマフラー; 2 パック	2
16	17F306	ネジ、ボタンヘッド; M8 x 1 x 80 lg.	4
17†	17F320	Oリングシール、#331; PTFE; 4パック	1

参照	部品	説明	個数
18	17F186	マニホルドナット	16
19†	— —	装着型シート 修正したPTFE UHMW	2
20†	17F106 17F102	ボールリテーナ; 1-5/8 インチ PTFE UHMW	4
21†	— —	Dリング PTFE UHMW	4
22†	17F336	チェックボール; 1-5/8 インチ; PTFE; 4パック	1
23	17F307	ピン、ガイド; .25 径 x 1.25	6
24	17F177	締付ボルト	12
25†	17F328 17F327 17F330	ダイヤフラム、2パック ニトリル EPDM PTFE	1
26	17F310	ワッシャ、M4、平ワッ シャ; 40パック	1
27	17F311	ワッシャ、ベルビルワッ シャ; 80パック	1
28	17F176	ナット、六角 M8	24
29	17F175	ネジ、六角ヘッドキャッ プ; M8 x 1 x 80	16
30	17F190	ポンプフィート;ニトリ ル; 4 パック	2
31	17F321	アンカーストラップ	2
32†	17F319	Oリングシール、#117; EPDM	2
33	17F183	ネジ、1/4-20 x .75、ソ ケットヘッド	8
34	17F322	Oリングシール、#246; EPDM	4

参照	部品	説明	個数
36†	—	装着型シート、下部	2
	—	PTFE	
	—	UHMW	
37†	17F308	プラグキャップ; 44パック	1
38	17F078	バッフルスペーサー; 6パック	1
39†	—	グライドシール	2

参照	部品	説明	個数
40▲	188621	ラベル、警告	1
41▲	198382	ラベル、警告、多言語	1
42	17F796	ツール、レンチ、スプール取り外し; 4ピン	1
43	17F800	ツール、レンチ、エアモータ	1
44†	17G558	潤滑剤、PFPE	1

- ▲ 交換警告ラベル、サイン、タグおよびカードは無料でご入手いただけます。
- † 液体セクション再構築キットに含まれているパーツは、別途市販です。ご使用のポンプの正確なキットに関しては、[キット, page 28](#)をご参照ください。
- ‡ センターセクション再構築キット 17F136に含まれているパーツは、別途市販です。

# キット

## センターセクション再構築キット 17F136

キットに含まれるもの：

参照	説明	個数
3	スリーブスプールアセンブリ	2
15	フェルトマフラー	4
37	キャッププラグ	10
44	PFPE 潤滑剤	1

## センターセクションオプション再構築キット(エアモータ) 17F138

キットに含まれるもの：

参照	説明	個数
2	エアモータアセンブリ	1
15	フェルトマフラー	4
34	#246 O-リング	4
37	キャッププラグ	10
44	PFPE 潤滑剤	1

## 液体セクション再構築キット 17F140、17F142、17F143、17F145、17G053および 17G054

キットに含まれるもの：

参照	説明	個数
4	ストライクプレート	2
5	ダイアフラムシャフト	1
17	#331 O-リング	4
19	装着型シート	2
	PTFE、キット 17F140、17G053、17G054	
	UHMW、キット 17F142、17F143、17F145	
20	ボールリテーナ	4
	PTFE、キット 17F140、17G053、17G054	
	UHMW、キット 17F142、17F143、17F145	

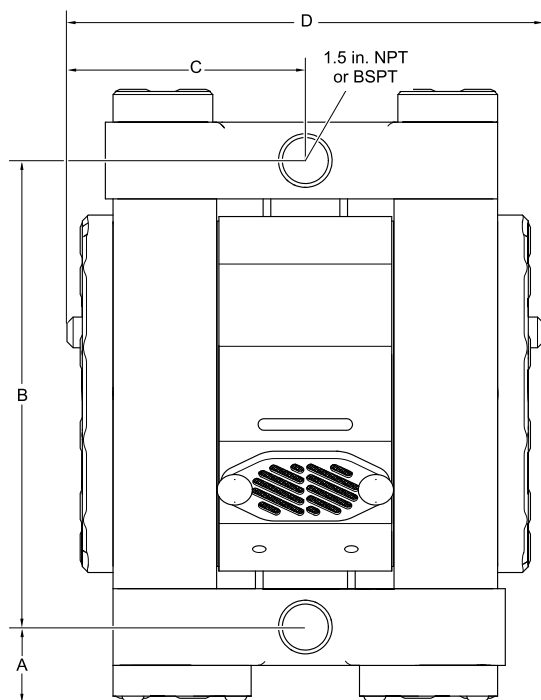
参照	説明	個数
21	Dリング	4
	PTFE、キット 17F140	
	修正したPTFE、キット 17G053、17G054	
	UHMW、キット 17F142、17F143、17F145	
22	チェックボール、1-5/8 インチ、PTFE	4
25	ダイヤフラム	2
	PTFE、キット 17F140、17F145	
	EPDM、キット 17F142、17G053	
	ニトリル; キット 17F143、17G054	
32	#117 Oリングシール	2
36	装着型シート、下部	2
	PTFE、キット 17F140、17G053、17G054	
	UHMW、キット 17F142、17F143、17F145	
37	プラグキャップ	44
39	グライドシール	2
44	PFPE 潤滑剤	1

## ボディーアセンブリキット 17G129

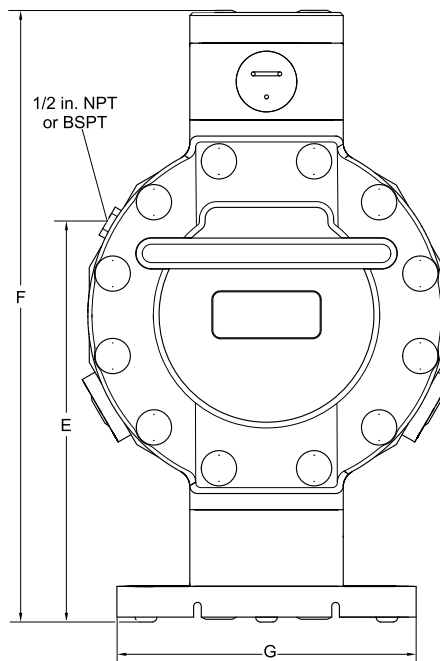
キットに含まれるもの：

参照	説明	個数
1	本体	1
2	エアモータアセンブリキット	1
3	スリーブスプールアセンブリ	2
14	マフラーキャップ	2
15	フェルトマフラー	4
16	M8 x 1 x 80 lg.ネジ	4
34	#246 O-リング	4
37	キャッププラグ	4
38	バッフルスパーサー	6

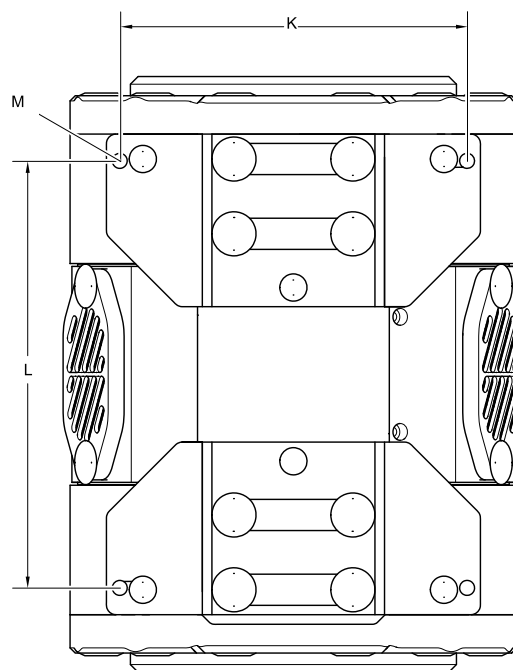
# 寸法



ti26169a



参照	米国	メートル法単位
A	2.4 インチ	6.1 cm
B	15.2 インチ	38.6 cm
C	7.8 インチ	19.8 cm
D	15.5 インチ	39.3 cm
E	13.1 インチ	33.2 cm
F	20.0 インチ	50.8 cm
G	9.8 インチ	24.9 cm
K	9.1 インチ	23.1 cm
L	11.1 インチ	28.2 cm
M (穴径)	0.4 インチ	10 mm

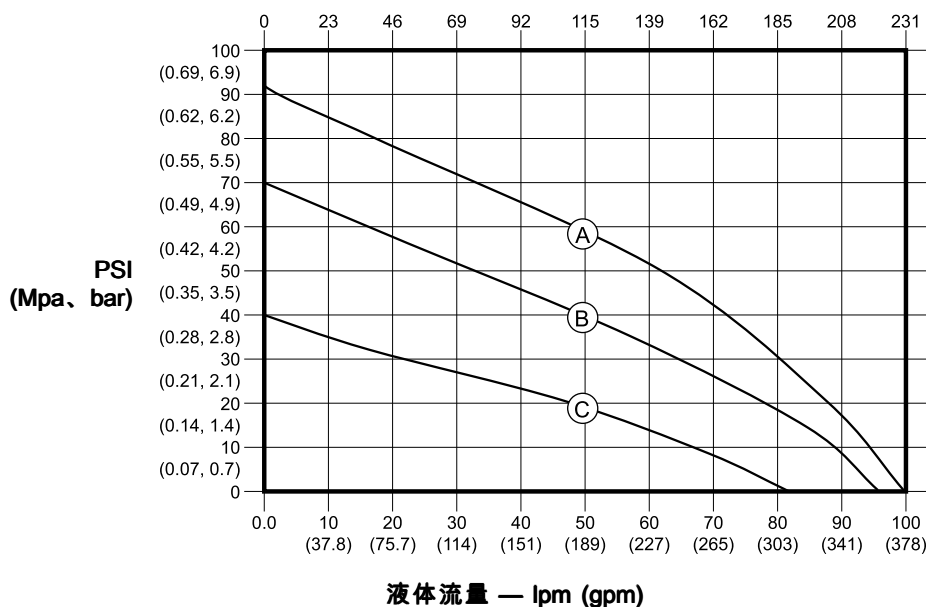


ti26241b

# 性能チャート

## 流体圧力

1分当たりのおよそのポンプサイクル



### 動作エア圧

**A**  
0.7 MPa (100 psi, 7.0 bar)

**B**  
0.48 MPa (70 psi, 4.8 bar)

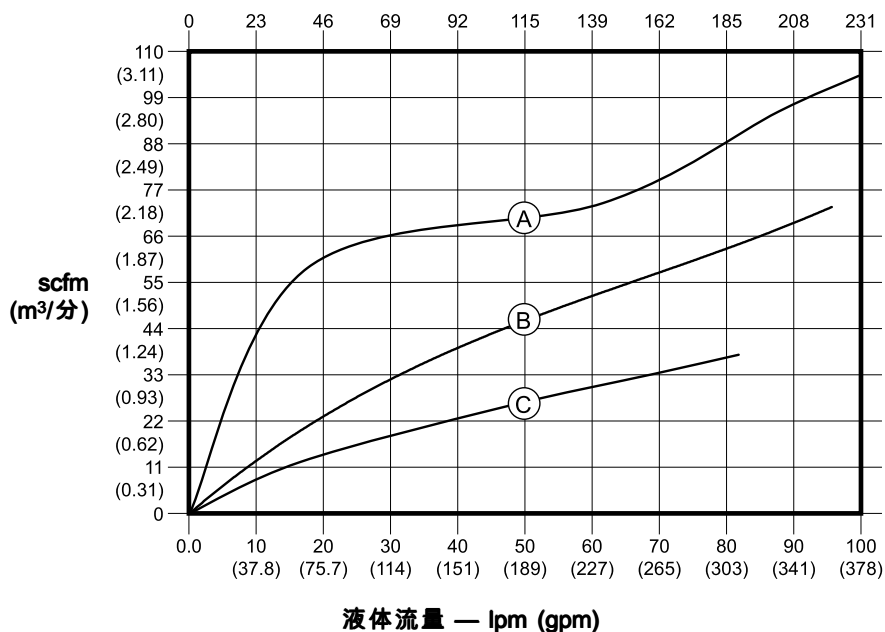
**C**  
0.28 MPa (2.8 bar, 40 psi)

### チャートの読み方

1. チャートの下端に沿って流量の位置を見つけます。
2. 垂直の線を、選択された動作エア圧曲線との交差点までたどってください。
3. 液体排出圧 (上のチャート) またはエア消費量 (下のチャート) を読むには、目盛の左側をたどってください。

## エア消費量

1分当たりのおよそのポンプサイクル



## 技術データ

ChemSafe 1590 ダイヤフラムポンプ		
	米国	メートル法単位
最大使用液圧、	100 psi	0.69 MPa, 6.9 bar
最小エアスタートアップ圧力	30 psi	0.21 MPa, 2.1 bar
液体インレットおよびアウトレットサイズ	38.1 mm (1 1/2 インチ) npt	38.1 mm (1 1/2 インチ) bspt
最大吸引リフト (損傷したボールまたはシート、軽量ボール、または極端なサイクリング速度によりボールがうまくはまらない場合には下げて下さい)	湿:31.2 ft 乾:16 ft	湿:9.5 m 乾:4.9 m
ポンプ圧送可能固体最大径	0.32 インチ	8.1 mm
運転と保管に対し推奨される最低周囲温度 注:ChemSafeポンプは低い温度環境下での作動に適しています。ポンプの内部や外側の液体の凍結や結晶化を避けるよう注意を払ってください。凍結以下の温度でポンプを作動させると、ポンプ内部のエラストマ部品が摩耗する場合があります。	32° F	0° C
最大流量でのエア消費量	46 scfm	1.3 sccm
1 サイクルあたりの流量	0.433 ガロン	1.64 ガロン
最大フリーフロー排出量	99.5 gpm	376 lpm
最高ポンプ速度	230 サイクル/分	
重量	66 lb.	30 kg.
接液部材料	PTFE、EPDM、NBR、UHMWPE	
<b>最高使用温度</b>		
PTFE ポンプ	212° F	100° C
UHMWPE ポンプ	158° F	70° C
<b>ノイズ (dBa)</b> ISO 9614-2に準拠した音響出力測定:1997.音響圧力は機器から 1メートル (3.28フィート) の距離で測定されました。		
音響出力		
100サイクル/分	83 dBa	
231サイクル/分	88 dBa	
音圧		
100サイクル/分	85 dBa	
231サイクル/分	90 dBa	

# Graco ChemSafe ポンプ標準保証

Graco は、直接お買い上げ頂けたお客様のご使用に対し、販売日時から、本ドキュメントに記載された、Graco が製造し、かつ Graco の社名を付したすべての装置の材質および仕上りに欠陥がないことを保証します。Graco により公表された特殊的、拡張的または制限的保証を除き、販売日時から起算して 12ヶ月間、Graco により欠陥があると判断された装置の部品を修理、交換致します。本保証は、Graco の明示の推奨に従って、装置が設置、操作、および保守されている場合にのみ有効です。

誤った設置、誤用、摩擦、腐食、不十分または不適切な保守、怠慢、事故、改ざん、または Graco 製でない構成部品の代用が原因で発生した一般的な消耗、あるいは誤動作、損傷、摩耗については、本保証の範囲外であり、Graco は一切責任を負わないものとします。また、Graco の装置と Graco によって提供されていない機構、付属品、装置、または材料の不適合、あるいは Graco によって提供されていない機構、付属品、装置、または材料の不適切な設計、製造、取り付け、操作または保守が原因で発生した誤動作、損傷、または摩耗については、Graco は一切責任を負わないものとします。

本保証は、Graco 認定販売代理店に、主張された欠陥を検証するために、欠陥があると主張された装置が支払済みで返却された時点で、条件が適用されます。主張された欠陥が確認された場合、Graco はすべての欠陥部品を無料で修理または交換します。装置は、輸送料前払いで、直接お買い上げ頂けたお客様に返却されます。装置の検査により材質または仕上りの欠陥が明らかにならなかった場合は、修理は妥当な料金で行われます。料金には部品、労働、および輸送の費用が含まれる可能性があります。

**本保証は唯一の保証であり、ある特定の目的に対する商品性または適合性に関する保証を含むがそれのみに限定されない、明示的なまたは黙示的な他のすべての保証の代りになるものです。**

保証違反に対して Graco が負う唯一の義務、および購入者への補償は、上記で示された通りとします。購入者は、他の補償(利益の損失、売上の損失、人身傷害、または器物破損による偶発的または結果的な損害、または他のいかなる偶発的または結果的な損失を含むがこれに限定されるものではない)は得られないものであることに同意します。補償違反に関連するいかなる行為は、販売日時から起算して 2 年以内に提起する必要があります。

Graco によって販売されているが、製造されていない付属品、装置、材料、または部品に関しては、Graco は保証を負わず、特定目的に対する商用性および適合性のすべての黙示保証は免責されるものとします。Graco が販売するが製造しない製品(電動モーター、スイッチ、ホースなど)は、製造業者の保証の対象になります。Graco は、これらの保証違反に関する何らかの主張を行う際は、合理的な支援を購入者に提供いたします。

いかなる場合でも、Graco は Graco の提供する装置または備品、性能、または製品の使用またはその他の販売される商品から生じる間接的、偶発的、特別、または結果的な損害について、契約違反、補償違反、Graco の不注意、またはその他によるものを問わず、一切責任を負わないものとします。

## Graco の情報

Graco 製品についての最新情報には、[www.graco.com](http://www.graco.com) に移動してください。特許の情報については、[www.graco.com/patents](http://www.graco.com/patents) を参照してください。

注文については、Graco 販売代理店にお問い合わせください。または、電話にて最寄りの販売代理店をご確認ください。

電話:612-623-6921 または無料通話:1-800-328-0211 ファックス:612-378-3505

本文書に含まれる全ての文字および図、表等によるデータは、出版時に入手可能な最新の製品情報を反映しています。Graco は、何時でも予告なく内容を変更する権利を有します。  
オリジナル指示 This manual contains Japanese.MM 334795

Graco Headquarters:Minneapolis  
International Offices:Belgium, China, Japan, Korea

GRACO INC.AND SUBSIDIARIES • P.O.BOX 1441 • MINNEAPOLIS MN55440-1441 • USA  
Copyright 2015, Graco Inc. すべての Graco 製造場所は ISO 9001 に登録されています。

[www.graco.com](http://www.graco.com)  
改訂 G - 2019 10月