

Instructions



# Pompe à huile simple action 19:1 LubePro™

3A3152G

FR

Uniquement pour pomper des lubrifiants non corrosifs et non abrasifs.  
Pour un usage professionnel uniquement.

Non homologué pour une utilisation dans des atmosphères explosives ou des zones dangereuses.

## No de modèle 17C752

Pompe à huile 19:1 avec indicateur de niveau bas,  
Interrupteur normalement ouvert (« Normally Open » –  
NO), filetages NPT

## No de modèle 17C753

Pompe à huile 19:1 sans indicateur de niveau bas,  
filetages NPT

## No de modèle 18C752

Pompe à huile 19:1 avec indicateur de niveau bas,  
Interrupteur normalement ouvert (« Normally Open » –  
NO), filetages BSPP

## No de modèle 18C753

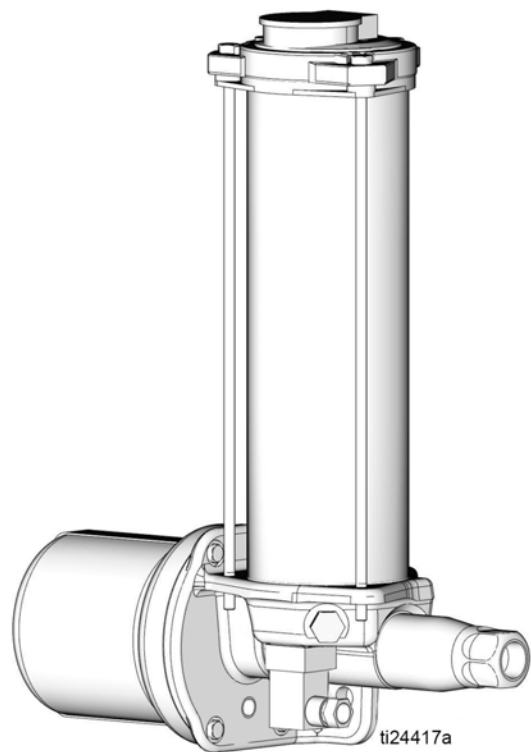
Pompe à huile 19:1 sans indicateur de niveau bas,  
adaptateur BSPP

Pression de service maximale 24 MPa (241 bars,  
3500 psi)












### Instructions de sécurité importantes

Lire tous les avertissements et instructions  
de ce manuel. Conserver ces instructions.









# Avertissements

Les avertissements suivants concernent la configuration, l'utilisation, la mise à la terre, la maintenance et la réparation de cet équipement. Le point d'exclamation est un avertissement général tandis que les symboles de danger font référence aux risques associés à une procédure particulière. Lorsque ces symboles apparaissent dans le texte du présent manuel, ou sur les étiquettes d'avertissement, se reporter à ces avertissements. Les symboles de danger et avertissements spécifiques au produit qui ne sont pas mentionnés dans cette section pourront, le cas échéant, apparaître dans le texte du présent manuel.

 <b>AVERTISSEMENT</b>	
  	<p><b>RISQUE D'INJECTION SOUS-CUTANÉE</b></p> <p>Le liquide sous haute pression s'échappant par une fuite dans un tuyau ou par des pièces brisées peut transpercer la peau. Une telle blessure par injection peut ressembler à une simple coupure, mais il s'agit en fait d'une blessure grave qui peut même nécessiter une amputation. <b>Consulter immédiatement un médecin pour une intervention chirurgicale.</b></p> <ul style="list-style-type: none"> <li>• Ne pas diriger l'appareil de distribution vers quelqu'un ni vers une partie du corps.</li> <li>• Ne pas mettre la main sur la sortie du liquide.</li> <li>• Ne pas arrêter ou dévier les fuites avec la main, le corps, un gant ou un chiffon.</li> <li>• Suivre la <b>Procédure de décompression</b> à l'arrêt de la distribution et avant le nettoyage, la vérification ou l'entretien de l'équipement.</li> <li>• Serrer tous les branchements de produit avant d'utiliser l'équipement.</li> <li>• Vérifier les tuyaux et raccords tous les jours. Remplacer immédiatement les pièces usées ou endommagées.</li> </ul>
	<p><b>RISQUES LIÉS AUX ÉQUIPEMENTS SOUS PRESSION</b></p> <p>Une surpression peut briser l'équipement et causer de graves blessures.</p> <ul style="list-style-type: none"> <li>• Ne pas dépasser la pression maximum d'entrée d'air.</li> <li>• Remplir doucement pour éviter toute surpression du réservoir.</li> <li>• Utiliser des tubes, des tuyaux et d'autres composants de pression nominale supérieure ou égale à celle de la pompe.</li> </ul>
 	<p><b>RISQUES RELATIFS AU SOLVANT DE NETTOYAGE DES PIÈCES EN PLASTIQUE</b></p> <p>De nombreux solvants peuvent détériorer des pièces en plastique et les rendre inefficaces, ce qui pourrait causer des blessures graves ou des dommages matériels.</p> <ul style="list-style-type: none"> <li>• Utiliser uniquement des solvants aqueux compatibles pour nettoyer les pièces structurales ou sous pression en plastique.</li> <li>• Voir le chapitre <b>Données techniques</b> figurant dans le présent manuel et dans tous les modes d'emploi des autres équipements. Lire les recommandations et les fiches signalétiques (SDS) du fabricant de solvants et produits de pulvérisation.</li> </ul>
 	<p><b>RISQUE DE DÉCHARGE ÉLECTRIQUE</b></p> <p>Cet équipement doit être mis à la terre. Une mauvaise mise à la terre, une mauvaise configuration ou une mauvaise utilisation du système peut provoquer une décharge électrique.</p> <ul style="list-style-type: none"> <li>• Couper le courant au niveau de l'interrupteur principal avant de débrancher un câble ou de faire un entretien ou une installation sur l'équipement.</li> <li>• Raccorder uniquement à une source d'alimentation électrique reliée à la terre.</li> <li>• Tout le câblage électrique doit être effectué par un électricien qualifié et être conforme avec l'ensemble des codes et des réglementations en vigueur localement.</li> </ul>

# AVERTISSEMENT

 	<p><b>DANGER EN CAS DE MAUVAISE UTILISATION DU MATÉRIEL</b></p> <p>Toute utilisation inappropriée du matériel peut provoquer des blessures graves, voire mortelles.</p> <ul style="list-style-type: none"> <li>• Ne pas utiliser l'appareil en cas de fatigue ou sous l'influence de médicaments, de drogue ou d'alcool.</li> <li>• Ne pas dépasser la pression de service ou la température maximum spécifiée pour le composant le plus sensible du système. Voir le chapitre <b>Données techniques</b> présent dans tous les manuels des équipements.</li> <li>• Utiliser des produits et solvants compatibles avec les pièces en contact avec le produit. Voir le chapitre Données techniques présent dans tous les manuels des équipements. Lire les avertissements du fabricant de liquides et de solvants. Pour plus d'informations sur le matériel, demander la fiche signalétique (SDS) au distributeur ou au revendeur.</li> <li>• Éteindre tous les équipements et exécuter la <b>procédure de décompression</b> lorsque ces équipements ne sont pas utilisés.</li> <li>• Vérifier l'équipement quotidiennement. Réparer ou remplacer immédiatement toutes les pièces usées ou endommagées uniquement par des pièces d'origine du fabricant.</li> <li>• Ne pas modifier cet équipement. Toute modification apportée à l'appareil peut invalider les homologations des agences et entraîner des risques liés à la sécurité.</li> <li>• Veiller à ce que l'équipement soit adapté et homologué pour son environnement d'utilisation.</li> <li>• Utiliser l'équipement uniquement aux fins auxquelles il est destiné. Pour plus d'informations, contacter votre distributeur.</li> <li>• Éloigner les flexibles et câbles électriques des zones de circulation, des bords coupants, des pièces en mouvement et des surfaces chaudes.</li> <li>• Éviter de tordre ou de trop plier les flexibles, ne pas utiliser les flexibles pour soulever ou tirer l'équipement.</li> <li>• Éloigner les enfants et animaux de la zone de travail.</li> <li>• Observer toutes les consignes de sécurité en vigueur.</li> </ul>
	<p><b>RISQUES RELATIFS AUX FLUIDES OU VAPEURS TOXIQUES</b></p> <p>Les fluides ou vapeurs toxiques peuvent causer des blessures graves, voire mortelles, en cas de projection dans les yeux ou sur la peau, ou en cas d'inhalation ou d'ingestion.</p> <ul style="list-style-type: none"> <li>• Lire les fiches techniques de sécurité de produit (FTSP) pour connaître les risques spécifiques associés aux produits utilisés.</li> <li>• Stocker les fluides dangereux dans des récipients homologués et les éliminer conformément à la réglementation en vigueur.</li> </ul>
 	<p><b>RISQUES RELATIFS AUX PIÈCES EN MOUVEMENT</b></p> <p>Les pièces en mouvement risquent de pincer, couper ou amputer des doigts et d'autres parties du corps.</p> <ul style="list-style-type: none"> <li>• Rester à l'écart des pièces en mouvement.</li> <li>• Ne pas faire fonctionner l'équipement si des écrans de protection ou des couvercles ont été enlevés.</li> <li>• Un équipement sous pression peut se mettre en marche sans prévenir. Avant de vérifier l'appareil, avant de le déplacer et avant de faire un entretien sur celui-ci, exécuter la <b>procédure de décompression</b> et débrancher toutes les sources d'alimentation électrique.</li> </ul>
	<p><b>ÉQUIPEMENT DE PROTECTION INDIVIDUELLE</b></p> <p>Porter un équipement de protection approprié dans la zone de travail pour réduire le risque de blessures graves, notamment aux yeux, aux oreilles (perte auditive) ou par brûlure ou inhalation de vapeurs toxiques. Ces équipements de protection individuelle comprennent notamment :</p> <ul style="list-style-type: none"> <li>• Des lunettes de protection et une protection auditive.</li> <li>• Les masques respiratoires, vêtements et gants de protection recommandés par le fabricant de produits et de solvants.</li> </ul>
	<p><b>PROPOSITION 65 DE CALIFORNIE</b></p> <p>Ce produit contient un produit chimique connu dans l'État de la Californie comme cause de cancer, de malformations congénitales ou d'autres anomalies de reproduction. Bien se laver les mains après utilisation.</p>

# Installation



## Installation type

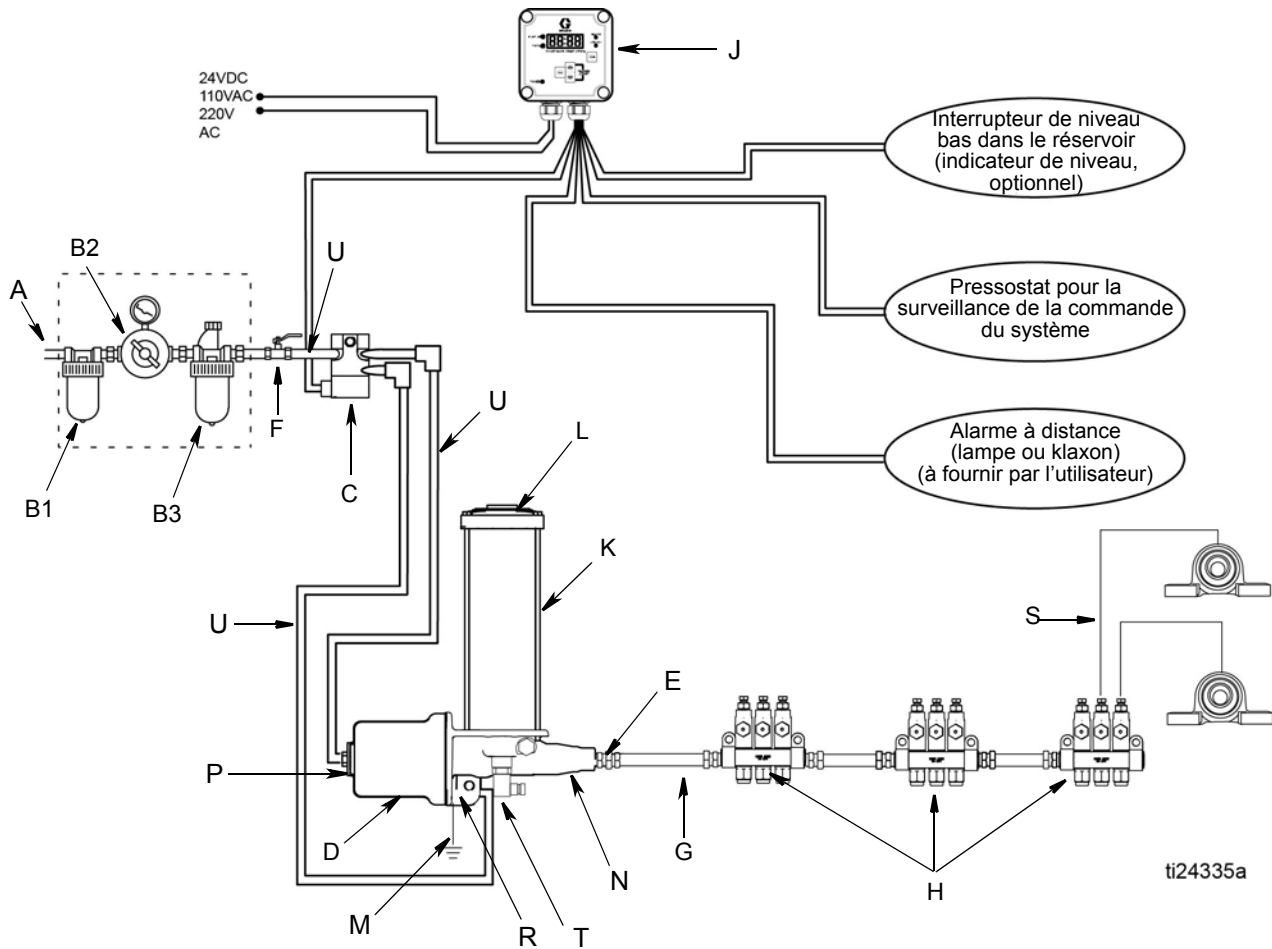
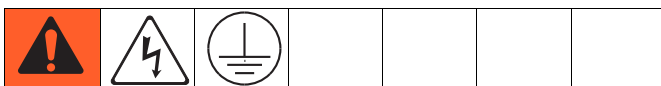


FIG. 1: Installation type

### Légende :

- |    |  |   |   |
|----|--|---|---|
| A  | Alimentation principale en air   | H | Injecteur   |
| B  | Ensemble filtre/régulateur/lubrificateur   | J | Régulateur de lubrification                         |
| B1 | Filtre à air   | K | Réservoir de pompe                                  |
| B2 | Régulateur du débit d'air  | L | Couvercle de remplissage du réservoir de pompe      |
| B3 | Lubrificateur d'air  | M | Terre   |
| C  | Électrovanne pneumatique (4 voies)   | N | Corps de clapet anti-retour de sortie de la pompe   |
| D  | Module de pompage  | P | Admission d'air de la pompe – course utile          |
| E  | Sortie de la pompe   | R | Admission d'air de la pompe - course vers l'arrière |
| F  | Vanne d'air principale de type purge (nécessaire)                                    | S | Conduites de distribution                           |
| G  | Conduites d'alimentation en lubrifiant à haute pression (fournies par l'utilisateur) | T | Niveau bas  |
|    |  | U | Conduites d'alimentation en air                     |

## Mise à la terre



L'équipement doit être relié à la terre. Une mise à la terre inadéquate peut provoquer une décharge électrique. La mise à la terre réduit les risques de décharge électrique grâce à un fil permettant au courant de s'échapper en cas de dysfonctionnement ou de panne.

**Mise à la terre de la pompe :** Retirer la vis de mise à la terre (Z) située au dos de la base de la pompe et l'insérer dans l'œillet de la cosse à anneau (W) à l'extrémité du fil de terre (Y). Reposer la vis de mise à la terre (Z) sur la pompe et bien la serrer. Raccorder l'autre extrémité du fil de mise à la terre à une véritable prise de terre. Voir FIG. 2.

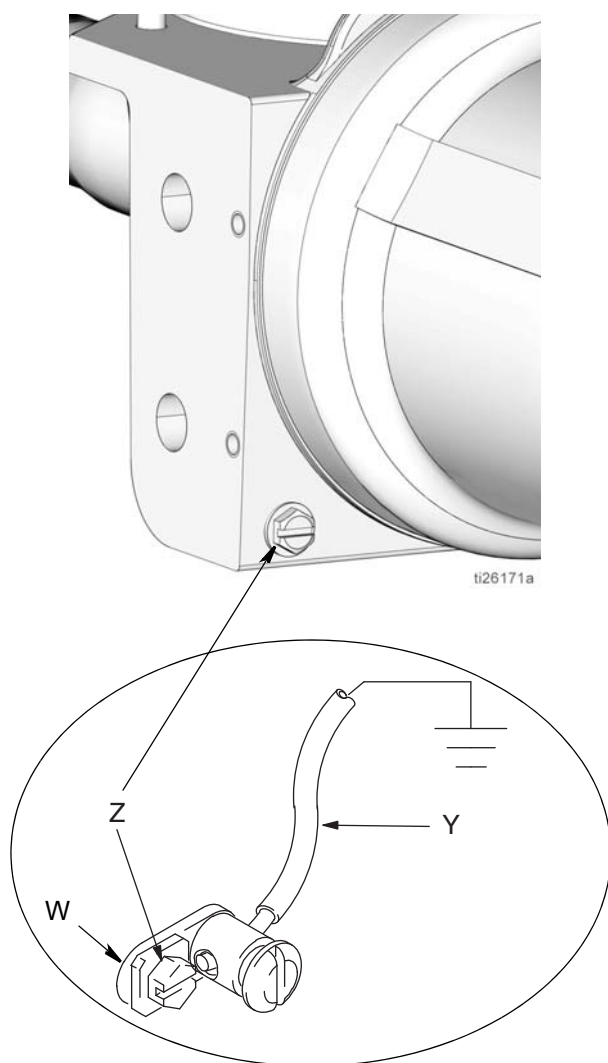
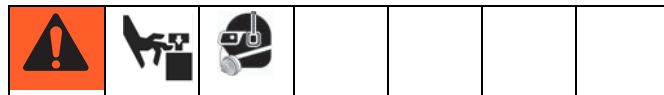


FIG. 2

## Montage



Monter la pompe solidement pour qu'elle ne puisse pas bouger lorsqu'elle est en marche. Dans le cas contraire, cela pourrait causer des dommages corporels ou matériels.

Installer la pompe à un endroit qui en supportera le poids lorsqu'elle sera remplie de lubrifiant et qui permet un accès facile de l'opérateur aux commandes pneumatiques de la pompe. La pompe doit être montée en position verticale, avec le réservoir en haut. Voir les données techniques, page 31, pour des informations sur le poids de la pompe et le chapitre Dimensions et disposition des trous de fixation, page 30.

## Uniquement les modèles munis d'un indicateur de niveau bas

### Connecteur DIN

La connexion est réalisée avec les BROCHES 1 et 3 du connecteur DIN à câbler. Voir FIG. 3.

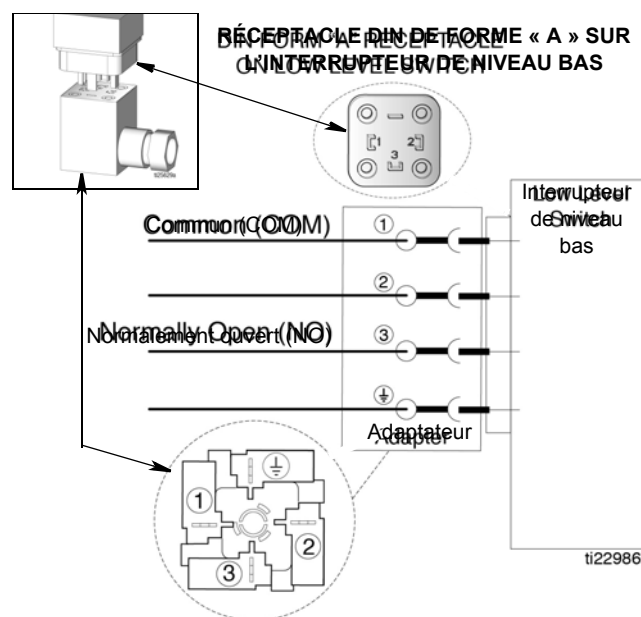


FIG. 3

## Accessoires pour conduites d'air et de produit

Se reporter à la FIG. 1, page 4, pour les instructions suivantes.

**REMARQUE :** Monter les accessoires pour conduite d'air dans l'ordre indiqué sur la FIG. 1, page 4.



L'air emprisonné peut soudainement démarrer la pompe, ce qui peut ainsi gravement blesser quelqu'un en projetant du produit de pulvérisation ou par des pièces qui commencent brusquement à bouger.

**Vanne d'air principale de type purgeur (F) :** doit être montée sur votre système afin de libérer l'air prisonnier entre cette vanne et la pompe.

**Filtre à air (B1) :** élimine les impuretés nocives et l'humidité de l'alimentation en air comprimé.

**Régulateur de débit d'air de la pompe (B2) :** pour commander le régime de la pompe et la pression de sortie. Le placer près de la pompe.

### AVIS

Ne pas monter les accessoires pour conduite d'air directement sur l'entrée d'air de l'électrovanne. L'entrée d'air et les raccords ne sont pas assez solides pour les soutenir et risquent de se rompre. Prévoir un support sur lequel monter les accessoires.

1. Installer une vanne d'air principale de type purgeur (F) pour purger l'air emprisonné entre cette vanne et la pompe. Installer la vanne à un endroit facilement accessible depuis la pompe et en aval du régulateur d'air.
2. Installer un filtre à air (B1) pour éliminer les impuretés nocives et l'humidité de l'alimentation en air comprimé
3. Monter le régulateur de débit d'air (B2) pour commander la pression.
4. Installer un lubrificateur de conduite d'air (B3) pour lubrifier le corps du moteur pneumatique.
5. Installer l'électrovanne pneumatique (3 voies) (C) pour commander les courses vers l'avant et l'arrière de la pompe.



La pression de service maximum de chaque composant du système n'est pas nécessairement la même. Pour réduire le risque de surpression de chaque pièce du système, bien connaître la plage de pression maximum de service de chaque composant et de tous les composants qui y sont raccordés. Ne jamais dépasser la pression maximum de service du composant le plus faible raccordé à une pompe donnée.

Pour utiliser le relevé du régulateur de débit d'air afin de déterminer la pression de sortie du produit, multiplier le rapport de la pompe (19:1) par la valeur de pression d'air indiquée sur le manomètre ou consulter le Tableau 1 : Sortie de lubrifiant - PSI ou le Tableau 2 : Sortie de lubrifiant - MPa (bar), à la page 11.

Limiter l'alimentation en air de la pompe afin qu'aucun composant ou accessoire de conduite d'air ou de produit ne subisse une pression excessive.

## Conduites d'alimentation d'air (U)

1. Monter deux conduites d'alimentation d'air (U) entre les sorties d'électrovanne (C) et la pompe (D) comme montré dans l'installation type, page 4.
2. Monter une conduite d'alimentation d'air (U) entre la sortie d'électrovanne (C) et l'ensemble filtre/régulateur/lubrificateur (B) comme montré dans l'installation type, page 4.

## Remplissage du réservoir

1. Ouvrir le capuchon de remplissage d'huile (oc) situé au sommet du réservoir.

**REMARQUE :** Une crépine (st) est montée au niveau du capuchon de remplissage d'huile (oc) pour empêcher la contamination du lubrifiant par des corps étrangers (FIG. 4).

- a. Contrôler la crépine (st) avant de remplir le réservoir.
- b. Si nécessaire, déposer la crépine (st) et bien la nettoyer.
- c. Si elle a été déposée à l'étape b, reposer la crépine (st) avant d'ajouter du lubrifiant.

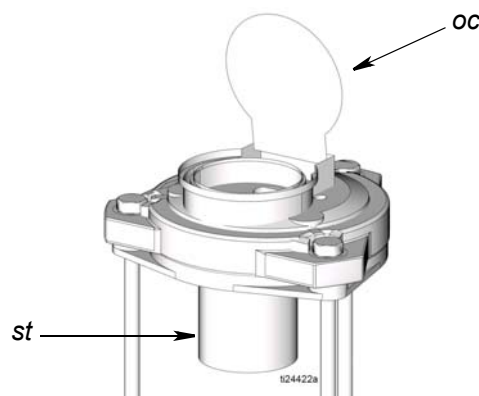


FIG. 4

2. Ajouter lentement de l'huile (*hu*) jusqu'à ce que le réservoir soit entièrement rempli (FIG. 5). Prendre soin de ne pas remplir le réservoir trop rapidement et de ne pas dépasser la capacité du réservoir.

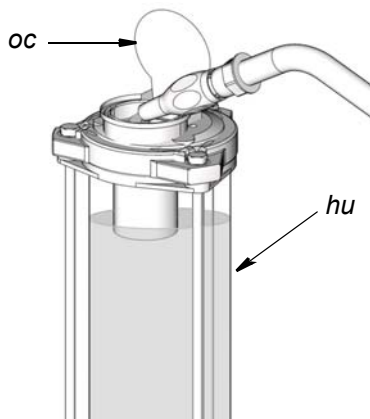


FIG. 5

3. Fermer le couvercle de remplissage d'huile (*oc*) pour éviter de salir l'huile ou d'en renverser (FIG. 5).

## Amorçage

### REMARQUE :

- Amorcer la pompe avant de raccorder la sortie à la conduite d'alimentation (G).
- Avant d'amorcer la pompe, le réservoir doit être plein de lubrifiant (voir les instructions de remplissage du réservoir, page 6).

Faire fonctionner la pompe jusqu'à ce que l'huile (*hu*) sorte entièrement purgée par la sortie (E) de la pompe.  
Voir Fonctionnement, page 10.

- Cela peut prendre jusqu'à 20 mouvements de pompage de la pompe pour évacuer l'air qu'elle contient et obtenir un écoulement continu d'huile. Cela dépend de la viscosité du lubrifiant et de la température.
- Laisser au moins 5 secondes de marche pour la course utile et 5 secondes d'arrêt pour la course retour.

## Conduites d'alimentation

1. Amorcer la pompe jusqu'à ce que l'huile (*hu*) sorte de la sortie (E) de la pompe. Raccorder la conduite d'alimentation (G) à la sortie de la pompe (E).
2. Si plusieurs pompes sont raccordées à la conduite d'air, fermer les régulateurs de débit d'air et les vannes d'air principales de type purgeur de toutes les pompes, sauf une. Si l'installation ne comporte qu'une seule pompe, fermer son régulateur de débit d'air et sa vanne d'air principale de type purgeur.
3. Ouvrir la vanne d'air principale venant du compresseur.
4. Régler la valeur de la pression sur chaque pompe au niveau le plus faible possible permettant d'obtenir le résultat escompté. Voir la pression recommandée dans le **Tableau 1 : Sortie et pression du lubrifiant – Unités impériales** ou **Tableau 2 : Sortie de lubrifiant et pression - Système métrique** à la page 11.

## Conduites de distribution (S)

Remplir chaque conduite de distribution (S) avec du lubrifiant avant de raccorder les conduites à la sortie de l'injecteur.

## Injecteurs

1. Vérifier si chaque injecteur fonctionne correctement. La tige de l'injecteur doit se déplacer lors du chargement en lubrifiant.
2. Si nécessaire, régler la sortie de l'injecteur pour s'assurer que le volume de sortie déchargé est suffisant.

## Procédure de décompression



Suivre la procédure de décompression à chaque fois que ce symbole apparaît.



Cet équipement reste sous pression tant que la pression n'a pas été relâchée manuellement. Afin d'éviter les blessures sérieuses provoquées par les fluides sous pression, comme des injections cutanées ou éclaboussures de fluide, et les pièces mobiles, respecter la Procédure de décompression une fois pulvérisation terminée et avant tout nettoyage, vérification ou entretien de l'équipement.

1. Fermer la vanne d'air principale de type purgeur (F, page 4) (nécessaire dans le système).
2. **Relâcher la pression** dans le système en faisant tourner deux clés dans le sens opposé l'une de l'autre sur la sortie de la pompe (E) et le raccord de la conduite d'alimentation (G) pour **desserrer lentement** le raccord jusqu'à ce qu'il soit libre et qu'il n'en sorte plus de lubrifiant ou d'air (FIG. 6).

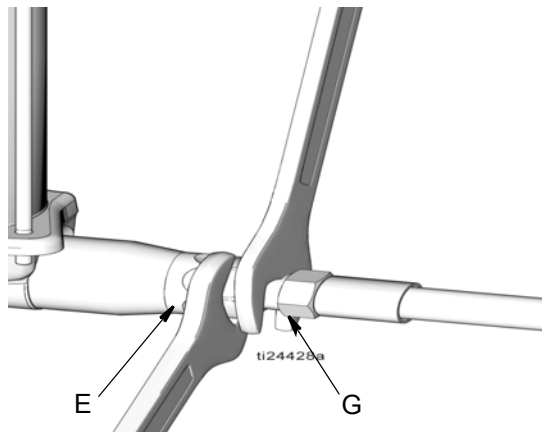


FIG. 6

## Procédure en cas de blocage pneumatique



Les lettres de repère dans les instructions suivantes réfèrent à l'installation type FIG. 1, page 4.

Un blocage pneumatique se produit lorsqu'une bulle ou une poche d'air empêche l'écoulement normal du lubrifiant.

### ATTENTION

Faire fonctionner la pompe à vide causera un blocage pneumatique. Pour empêcher le blocage pneumatique, ne pas utiliser la pompe sans lubrifiant. Toujours remplir la pompe avant qu'elle soit vide.

En cas de blocage pneumatique :

1. Remplir complètement le réservoir (page 6).
2. Relâcher la pression. Exécuter la **Procédure de décompression**, page 8.
3. Débrancher la conduite d'alimentation en lubrifiant (G) de la sortie de la pompe (E) (FIG. 7).

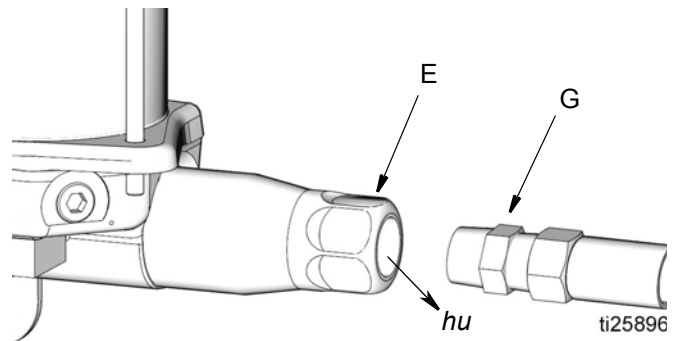
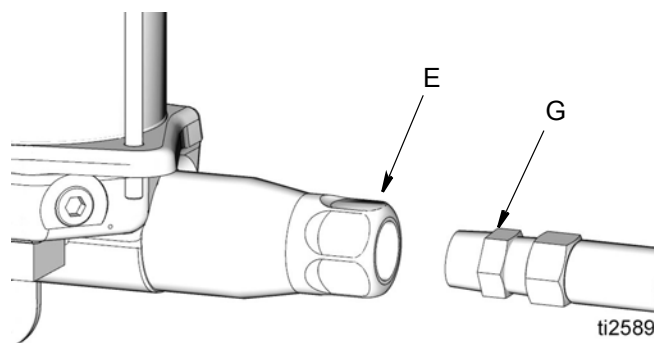


FIG. 7

4. Ouvrir la vanne d'air principale de type purgeur (F, page 4).
5. Faire fonctionner la pompe durant quelques courses jusqu'à ce que de l'huile (*hu*), exempte d'air, sorte par la sortie (E) de la pompe (FIG. 7).
  - Cela peut prendre jusqu'à 20 mouvements de pompage de la pompe pour évacuer l'air qu'elle contient et obtenir un écoulement continu d'huile. Cela dépend de la viscosité du lubrifiant et de la température.
  - Laisser au moins 5 secondes de marche pour la course utile et 5 secondes d'arrêt pour la course retour.



6. Raccorder la sortie (E) de la pompe à la conduite de lubrification (G) (FIG. 8).



**FIG. 8**

# Fonctionnement

## Pompe

### Démarrage



1. Vérifier que le réservoir est plein de lubrifiant et que le système a été amorcé (voir Amorçage, page 7).
2. Tourner l'interrupteur de mise sous tension du régulateur de lubrification (J) pour le mettre en marche.
3. Programmer le régulateur de lubrification pour actionner l'électrovanne (C).

**REMARQUE :** Se reporter au manuel d'instruction du régulateur de lubrification fourni avec le système pour ces instructions.

4. Ouvrir les régulateurs de débit d'air et les vannes d'air principales.

**REMARQUE :** Ne jamais faire fonctionner la pompe à vide de produit à pomper.

### AVIS

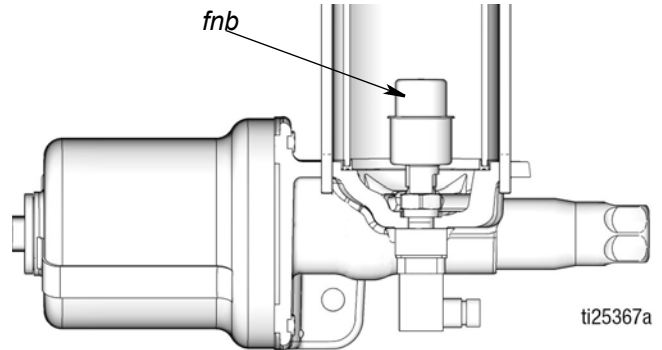
Faire fonctionner la pompe à vide causera un blocage pneumatique. Pour empêcher le blocage pneumatique, ne pas utiliser la pompe sans lubrifiant. Toujours remplir la pompe avant qu'elle soit vide.

Au début d'un cycle de pompage :

- a. L'électrovanne pneumatique (C) fournit de l'air à l'admission d'air (P) de la pompe.
- b. Lors de la course utile de la pompe, du lubrifiant est injecté dans tous les injecteurs.
- c. La pompe est alimentée en air par l'admission d'air (R).
- d. La pompe fait une course retour pour relâcher la pression du système de retour dans la pompe et réarmer tous les injecteurs.

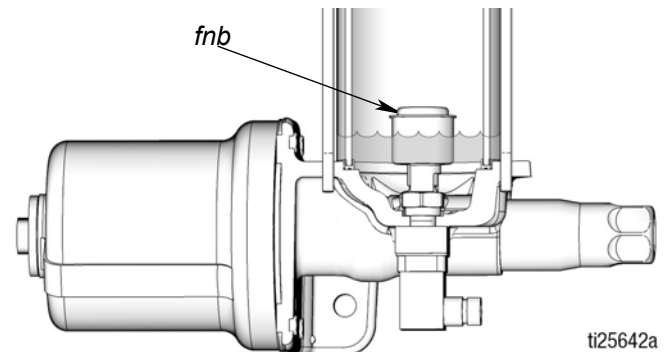
## Interrupteur de niveau bas

Lorsque le réservoir d'huile est plein, le flotteur de l'indicateur de niveau bas (*fnb*) est en haut comme montré sur la FIG. 9.



**FIG. 9: Flotteur de l'indicateur de niveau bas en haut**

Au fur et à mesure que l'huile est distribuée, le flotteur de l'indicateur de niveau bas descend. Lorsque l'huile contenue dans le réservoir atteint le niveau bas, le flotteur en bas (voir la FIG. 10) ferme l'interrupteur de niveau bas normalement ouvert et un signal de niveau bas est envoyé au régulateur de lubrification (J).



**FIG. 10: Flotteur de l'indicateur de niveau bas en bas**

## Arrêt



Pour arrêter le système :

- a. Fermer la vanne d'air principale de type purgeur (F, page 4).
- b. Couper l'alimentation électrique du régulateur de lubrification (J, page 4).

## Indications pour le dimensionnement et le calcul du système de lubrification

**Tableau 1 : Sortie et pression du lubrifiant – Unités impériales**

**REMARQUE :** La sortie de lubrifiant par mouvement de pompage doit être plus petite que la quantité de lubrifiant déchargée par mouvement de pompage.

1	2	3	4	5		6		7	
Type d'injecteur	Max Sortie de l'injecteur po. cu.	Volume à distribuer et à remplir dans l'injecteur po. cu.	Sortie max. de lubrifiant de la pompe / mouvement de pompage po. cu.	Pression maximale		Pression minimale		Pression recommandée	
				PSI sortie	PSI nécessaire de l'air	PSI sortie	PSI nécessaire de l'air	PSI sortie	PSI nécessaire de l'air
GL-43	0,008	0,016	3,0	1000	53	750	39	850	45
GL42	0,003	0,006							

**Tableau 2 : Sortie et pression du lubrifiant – Unités métriques**

1	2	3	4	5		6		7	
Type d'injecteur	Sortie max. injecteur cc	Volume à distribuer et à remplir dans l'injecteur cc	Sortie max. de lubrifiant de la pompe / mouvement de pompage cc	Pression maximale		Pression minimale		Pression recommandée	
				Sortie MPA (bars)	MPa (bars) nécessaire(s) de l'air	Sortie MPA (bars)	MPa (bars) nécessaire(s) de l'air	Sortie MPA (bars)	MPa (bars) nécessaire(s) de l'air
GL-43	0,131	0,262	49,1	6,9 (68,9)	0,36 (3,6)	51,7 (5,2)	0,26 (2,7)	5,9 (58,6)	0,31 (3,1)
GL42	0,049	0,098							

- Volume total à distribuer et à remplir dans l'injecteur
  - Ajouter le nombre total d'injecteurs dans le système.
  - À l'aide du Tableau 1 ou du Tableau 2 ci-dessus, rechercher son type d'injecteur dans la première colonne et le volume à distribuer et à remplir associé dans la troisième colonne. Multiplier cette valeur par le nombre total d'injecteurs déterminé à l'étape a (ci-dessus).
- Calculer le volume de lubrifiant dans la conduite (G) :
  - Utiliser la mesure du diamètre intérieur de la conduite pour calculer la section de la conduite.
  - Mesurer la longueur de la conduite (G) uniquement. Ne pas inclure les conduites de distribution (S) dans ce calcul.
  - Multiplier la section de la conduite (calculée à l'étape a) par la longueur de la conduite (mesurée à l'étape b).
- Calculer la dilatation de la conduite et la compression du produit dans la conduite à l'aide de la règle des 10 %.
  - Multiplier le volume calculé à l'étape 2 par 10 %.
- Calculer le volume total nécessaire du système.
  - Additionner le total de l'étape 1 et de l'étape 3 SEULEMENT. NE PAS inclure l'étape 2.
  - Le volume total nécessaire du système doit être plus petit que la sortie de lubrifiant de la pompe par mouvement de pompage indiquée dans la quatrième colonne du Tableau 1 ou du Tableau 2.
  - Si le volume total nécessaire du système est plus grand que la sortie de lubrifiant de la pompe par mouvement de pompage indiquée dans la quatrième colonne du Tableau 1 ou du Tableau 2, diviser le système en deux ou en plus de systèmes encore.

# Réparation



## Remplacement des joints

**REMARQUE :** Pour la plupart des procédures de changement de joint, la pompe doit être complètement mise hors service et attachée dans un étau. En cas de remplacement du réservoir et/ou des joints du réservoir uniquement, il est inutile de déposer la pompe de son point d'utilisation. Les instructions suivantes couvrent le démontage complet de la pompe. La réparation de la pompe peut ne pas nécessiter le démontage complet de la pompe.

### Démontage

1. Couper l'alimentation en air et débrancher les conduites d'air de la pompe.
2. Débrancher les connexions électriques du régulateur de lubrification.
3. Relâcher la pression (page 8).
4. Débrancher la conduite d'alimentation (G, page 4) de la sortie de la pompe (E, page 4)
5. Déposer les boulons de montage (FIG. 11) et mettre la pompe hors service.

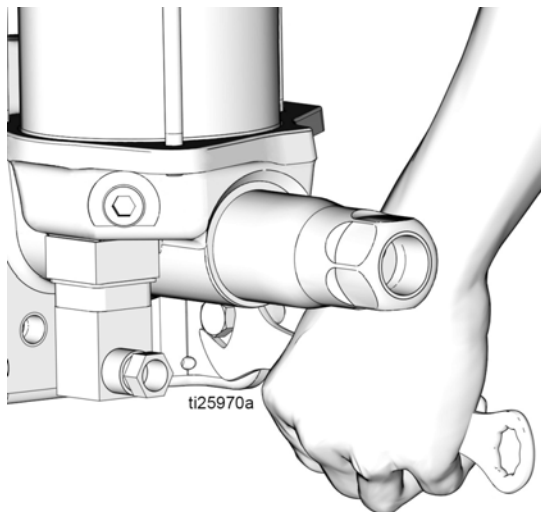


FIG. 11

6. Serrer la base de la pompe dans un étau comme indiqué à la FIG. 12. Utiliser un étau à mâchoire tendre ou placer un chiffon dans la mâchoire pour protéger la surface de la base de la pompe.

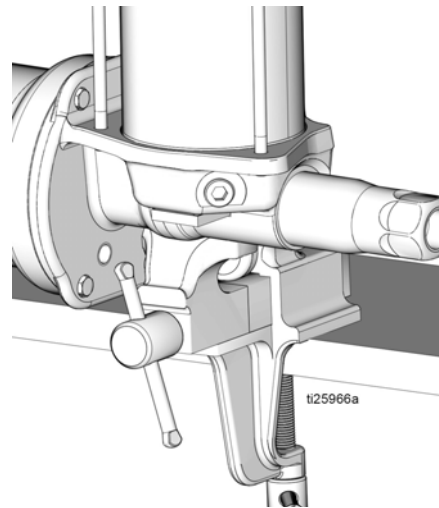


FIG. 12

7. Utiliser une clé à six pans pour desserrer doucement et déposer le bouchon de vidange (34) de la base de la pompe et vidanger l'huile de la pompe (FIG. 13).

**REMARQUE :** Retirer le bouchon doucement aidera à empêcher les éclaboussures pendant la vidange du réservoir.

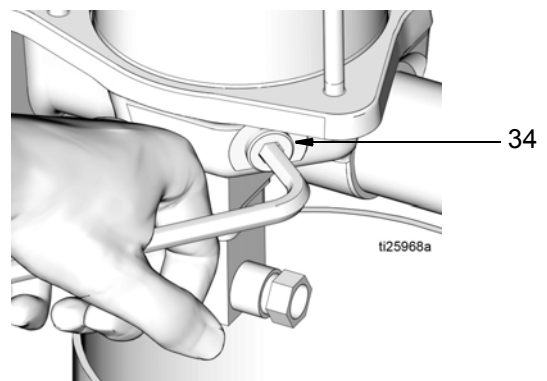


FIG. 13

8. Recueillir l'huile vidangée dans un seau ou un bac de collecte des déchets. Jeter l'huile en observant toutes les réglementations concernées.

Remettre le bouchon de drainage (34) en place.

9. Utiliser une clé pour retirer les tirants (29). Desserrer les tirants suivant une séquence diagonale, en prenant soin de desserrer chaque tirant progressivement jusqu'à ce que tous les tirants soient complètement desserrés. Déposer les tirants (29) et les entretoises (20). Voir FIG. 14.

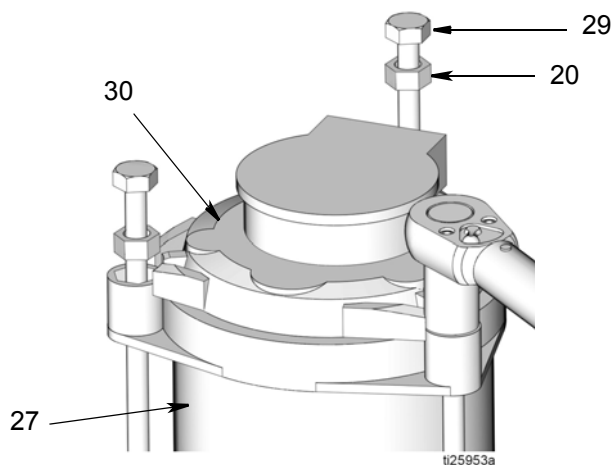


FIG. 14

10. Déposer le couvercle (30) du réservoir (27) (FIG. 14).
11. Déposer le réservoir (27) de la base de la pompe (1) (FIG. 15). En cas de remplacement des joints (26) du réservoir, déposer les joints du réservoir. Jeter les joints en observant toutes les réglementations en matière.

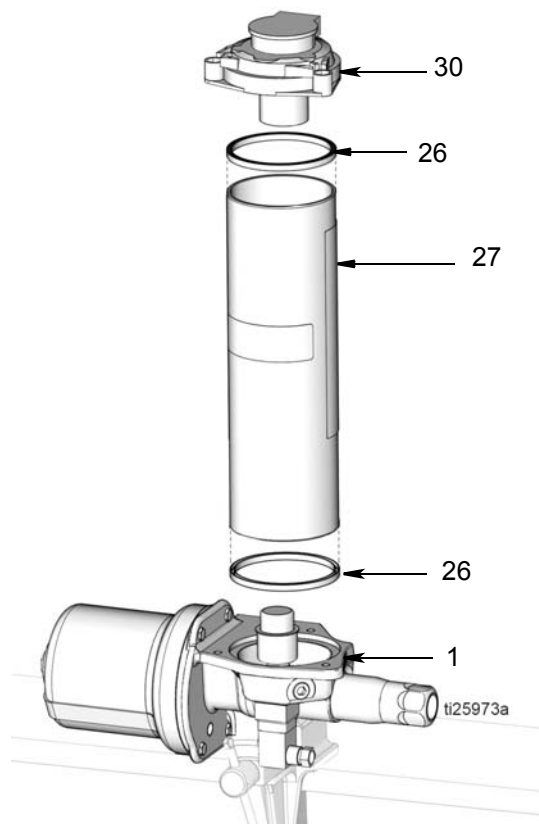


FIG. 15

12. Retirer le contre-écrou (3) du piston du haut du vérin pneumatique (2) (FIG. 16).

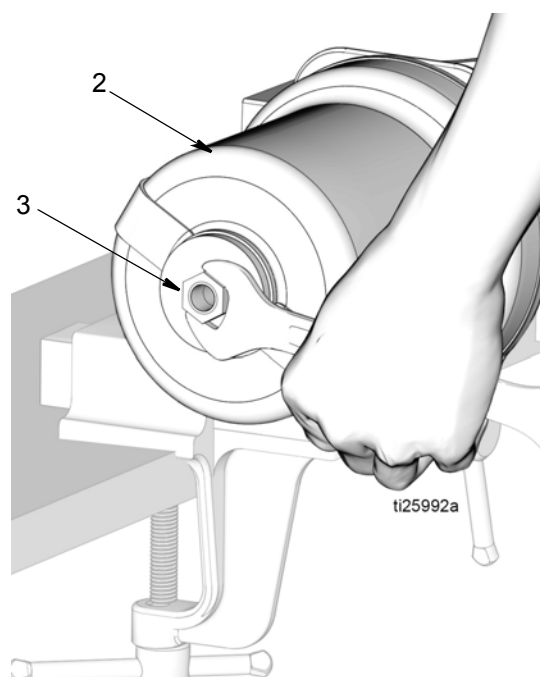


FIG. 16

13. Retirer le joint torique (4) du contre-écrou (3) du piston. Mettre le joint torique au rebut en respectant toutes les réglementations concernées.

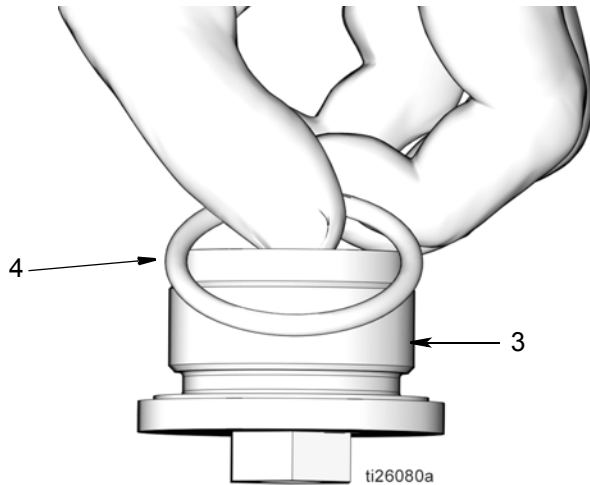


FIG. 17

14. Utiliser une douille de 3/8 pouce pour retirer les 4 boulons (33) maintenant le vérin pneumatique (2) sur la base de la pompe (1) (FIG. 18). Déposer le vérin pneumatique de la base de la pompe.

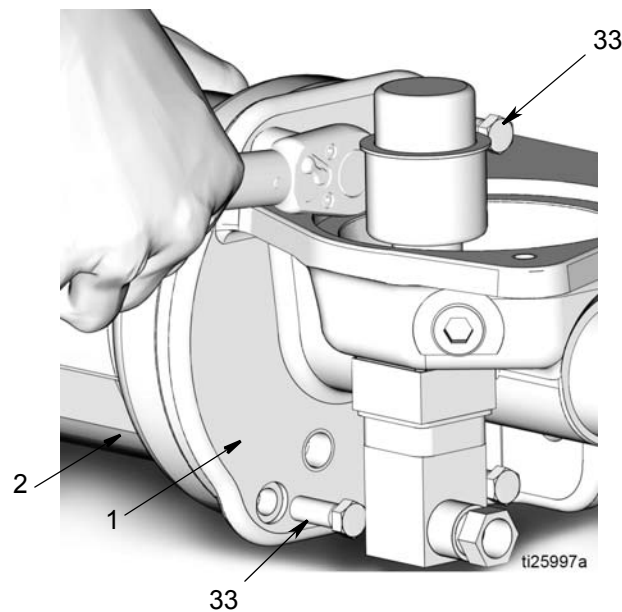


FIG. 18

### 15. Tige de piston (13) et piston (6)

- a. Tirer la tige de piston (13) et le piston (6) hors du vérin pneumatique (2) (FIG. 20).

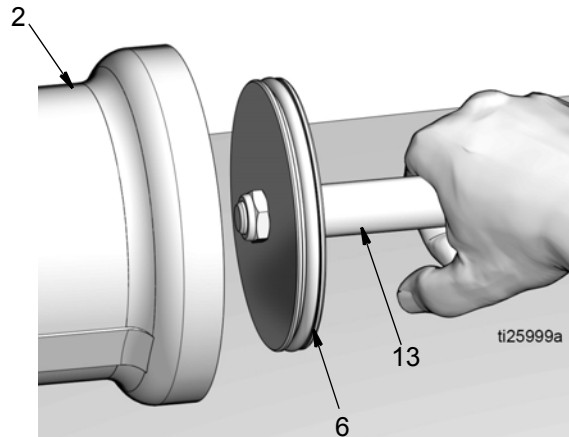


FIG. 19

- b. Pour séparer la tige de piston (13) et le piston (6), faire tourner deux clés dans le sens opposé l'une de l'autre. Poser une clé à fourche sur les méplats de la tige de piston ; la seconde clé est utilisée pour desserrer l'écrou (5) comme indiqué à la FIG. 20.

**REMARQUE :** La clé à fourche posée sur les méplats de la tige de piston n'est utilisée que pour tenir fermement la tige, **ne pas faire** tourner cette clé. Faire tourner cette clé pourrait rayer ou endommager la surface du piston et entraîner des fuites de liquide pendant le fonctionnement de la pompe. Ne faire tourner que la clé posée sur l'écrou (5) pour le desserrer puis le retirer.

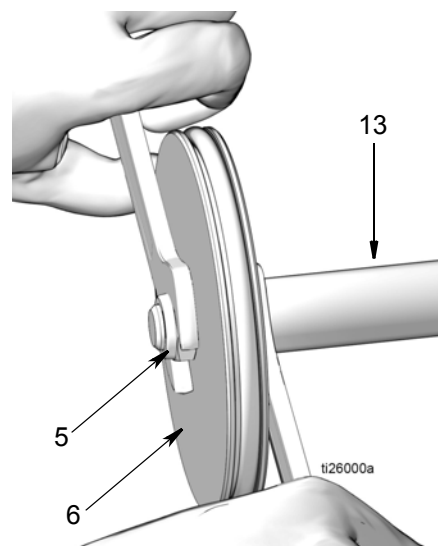


FIG. 20

- c. Retirer le joint torique (41) de la tige de piston (13) (FIG. 21).

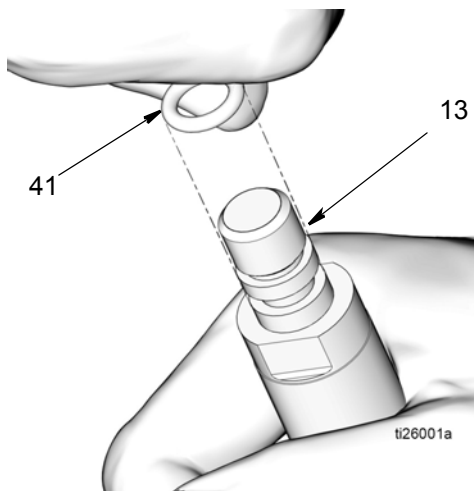


FIG. 21

- d. Retirer le joint torique (7) du piston (6) (FIG. 22).

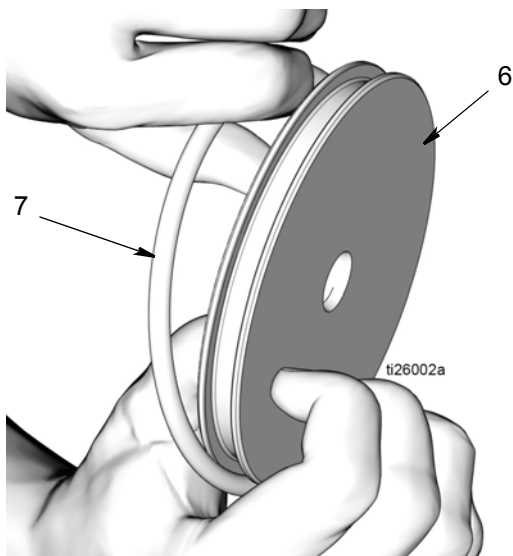


FIG. 22

- e. Mettre les joints toriques (7, 41) et l'écrou (5) au rebut en respectant les réglementations concernées.

16. Déposer le clapet anti-retour de sortie (15) de la base de la pompe (1) (FIG. 23). Enlever le joint torique (4) du clapet de refoulement. Mettre le joint torique au rebut en respectant toutes les réglementations concernées.

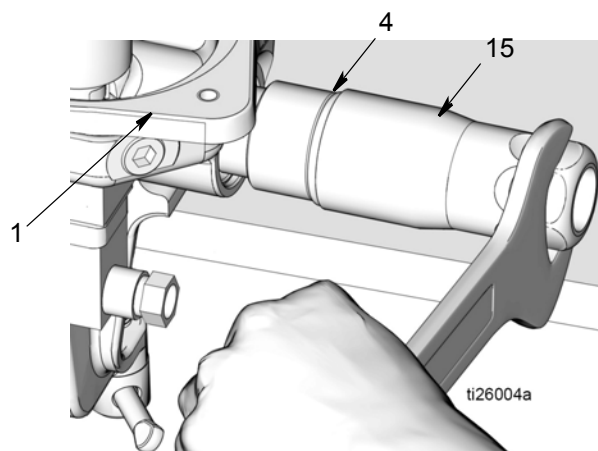


FIG. 23

17. Replacer la base de la pompe (1) dans l'étau comme indiqué à la FIG. 24.

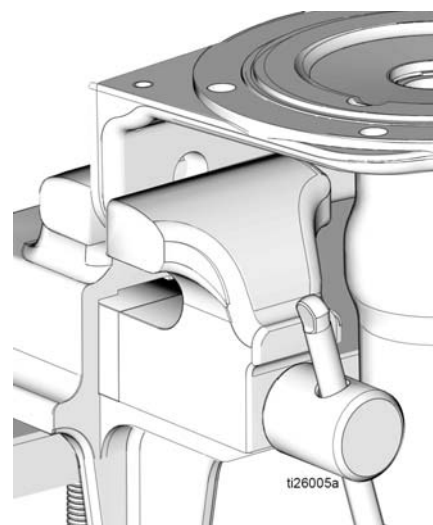


FIG. 24

### 18. Kit de joints de presse-étoupe

Le kit de joints de presse-étoupe contient les pièces suivantes (FIG. 25) :

- Anneau de retenue (9)
- Entretoise conique (10)
- Joint (11)
- Entretoise (12)
- Anneau de retenue (51)
- Entretoise (12)
- Joint (11)
- Entretoise (12)

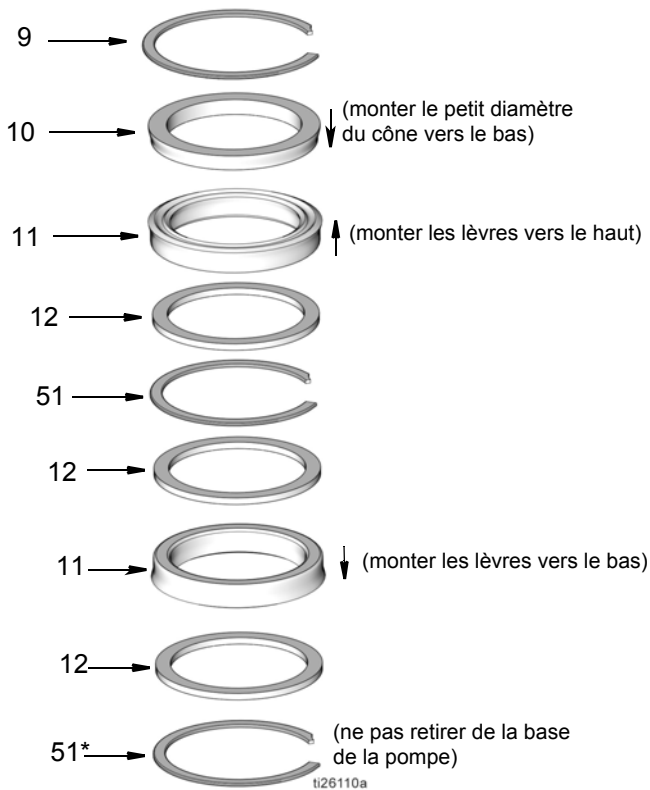


FIG. 25

\*Cette pièce est représentée uniquement à titre informatif. Elle n'est pas comprise dans le kit de joints de presse-étoupe.

- a. Glisser la lame d'un petit tournevis à tête plate sous l'extrémité effilée (ee) de l'anneau de retenue (9) et déposer l'anneau comme indiqué à la FIG. 26.

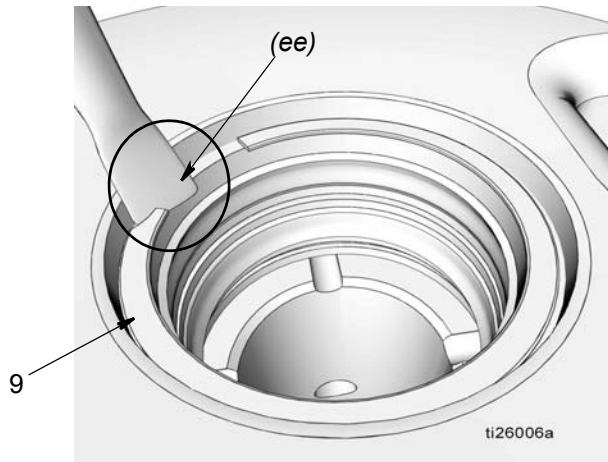


FIG. 26

- b. Retirer l'entretoise conique (10), le joint (11) et l'entretoise (12).
- c. Glisser la lame d'un petit tournevis à tête plate sous l'extrémité effilée (ee) de l'anneau de retenue (51) pour déposer l'anneau comme indiqué à la FIG. 26.
- d. Retirer l'entretoise (12), le joint (11) et l'entretoise (12).

**NE PAS RETIRER LE DERNIER ANNEAU DE RETENUE (51).**

- e. Mettre toutes les pièces au rebut en respectant toutes les réglementations concernées.



19. Utiliser une tige en laiton doux (*tl*) et un marteau pour extraire le manchon (53) de l'élément de pompe de la base de la pompe (1) en tapant doucement dessus (FIG. 27).

Attraper le manchon pendant l'opération pour s'assurer qu'il ne tombe pas par terre ou sur la table, au risque d'être endommagé.

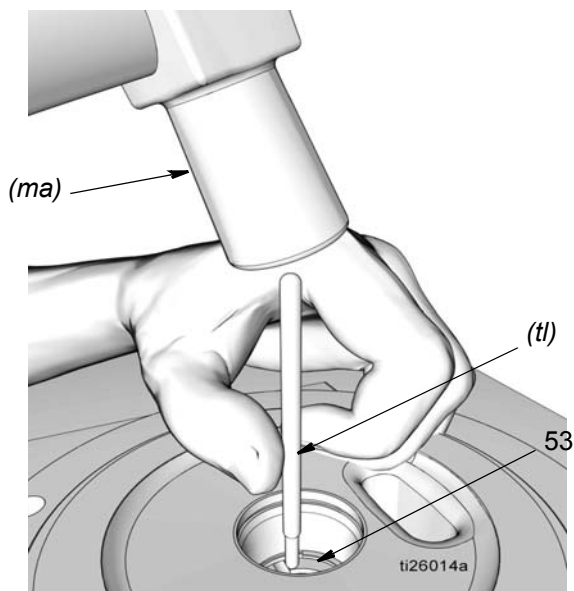


FIG. 27

**REMARQUE :** Attention à ne pas rayer ou endommager le manchon et/ou le corps de la base de la pompe (1) en extrayant le manchon ou en retirant le joint torique. Un manchon et/ou un corps de base de pompe (1) rayé ou endommagé entraînera une fuite de liquide pendant le fonctionnement de la pompe et empêchera le bon fonctionnement de la pompe.

20. Sortir le joint torique (14). Mettre le joint torique au rebut en respectant toutes les réglementations concernées.

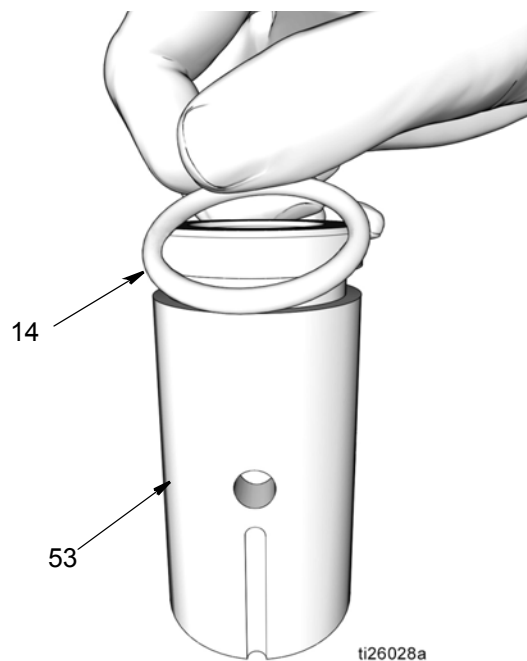


FIG. 28

21. Déposer le joint à section carrée (8) de la base de la pompe (1) (FIG. 29). Mettre le joint torique au rebut en respectant toutes les réglementations concernées.

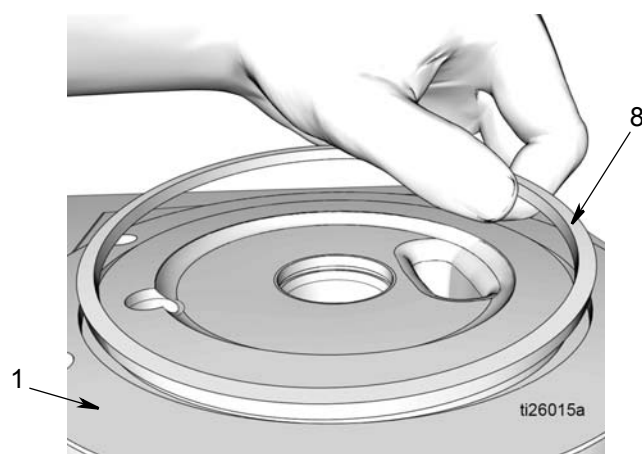


FIG. 29

## Remontage

**REMARQUE :** Toujours utiliser toutes les pièces neuves comprises dans les kits de remplacement. Mettre toutes les pièces usées au rebut en respectant toutes les réglementations concernées.

1. Utiliser un chiffon propre pour essuyer la base de la pompe (1) et supprimer toute saleté ou tout contaminant. Examiner la surface et rechercher d'éventuels rayures ou dégâts. Si la base de la pompe est endommagée, remplacer la pompe.
2. Si nécessaire, remettre la base de la pompe (1) en place dans l'étau comme indiqué à la FIG. 30.

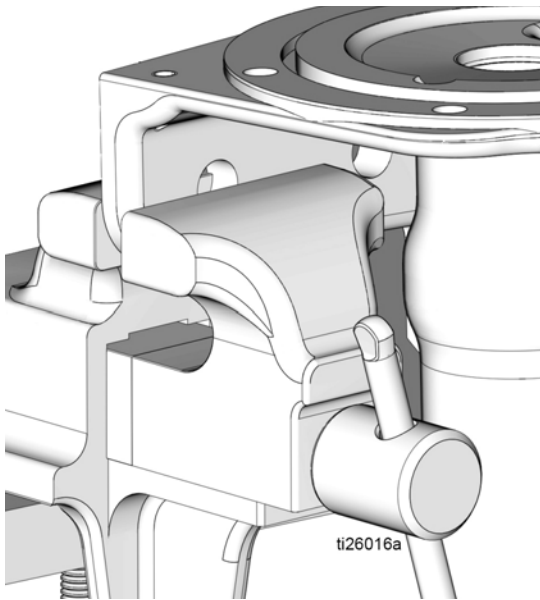


FIG. 30

### 3. Installation des joints de presse-étoupe

Le kit de joints de presse-étoupe contient les pièces suivantes (FIG. 31) :

- Anneau de retenue (9)
- Entretoise conique (10)
- Joint (11)
- Entretoise (12)
- Anneau de retenue (51)
- Entretoise (12)
- Joint (11)
- Entretoise (12)

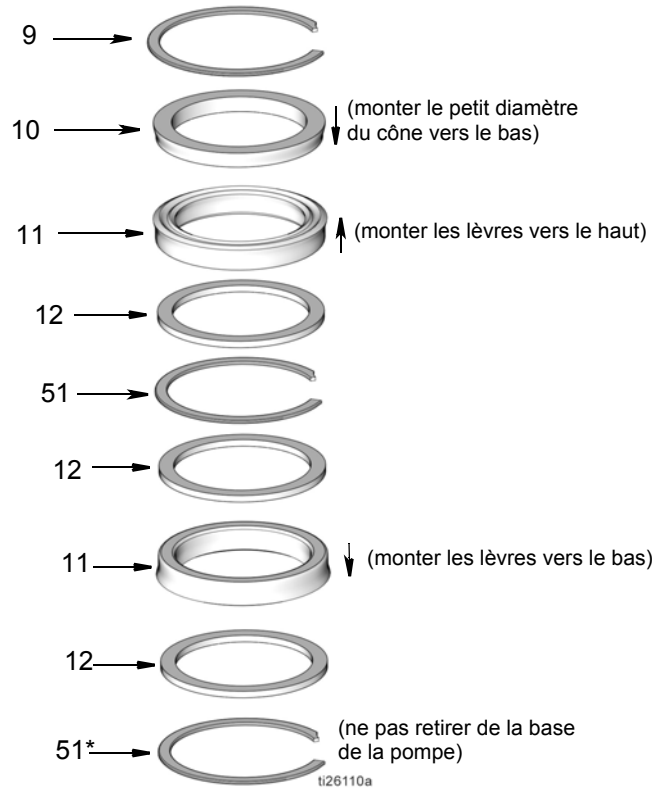


FIG. 31

\*Cette pièce est représentée uniquement à titre informatif. Elle n'est pas comprise dans le kit de joints de presse-étoupe.

- a. Appliquer une fine couche de graisse sur tous les joints du kit et dans l'alésage de la base de la pompe (ab).
- b. S'assurer que l'anneau de retenue (51) est toujours en place dans la base de la pompe (1).
- c. Monter l'entretoise (12) comme indiqué à la FIG. 32.

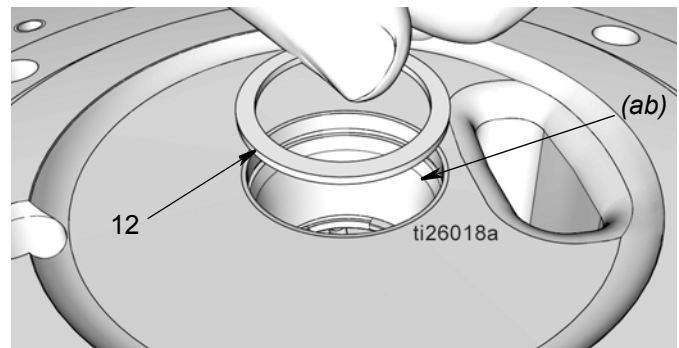


FIG. 32

- d. Placer le joint (11). S'assurer que les lèvres du joint sont orientées vers le bas comme indiqué à la FIG. 33.

**REMARQUE :** S'assurer de ne pas endommager la lèvre du joint en faisant passer celui-ci dans les gorges des anneaux de retenue.

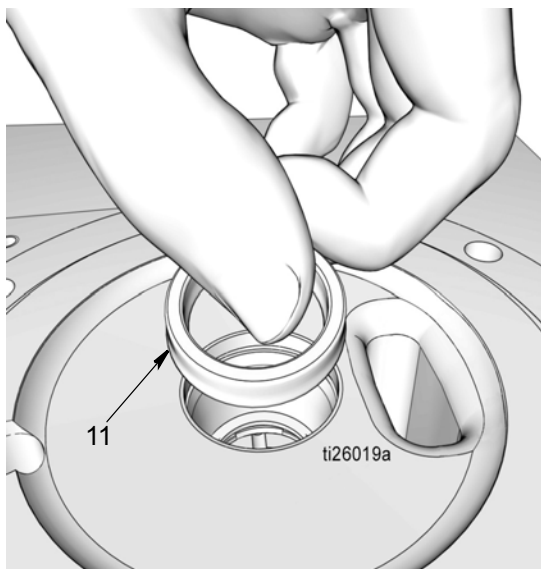


FIG. 33

- e. Monter l'entretoise (12) (FIG. 34).

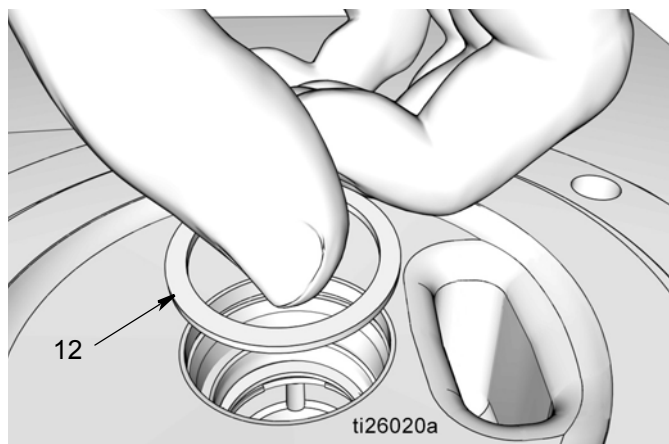


FIG. 34

- f. Placer l'anneau de retenue (51) (FIG. 35). Un « clic » doit retentir lorsque l'anneau de retenue arrive en appui dans la gorge.

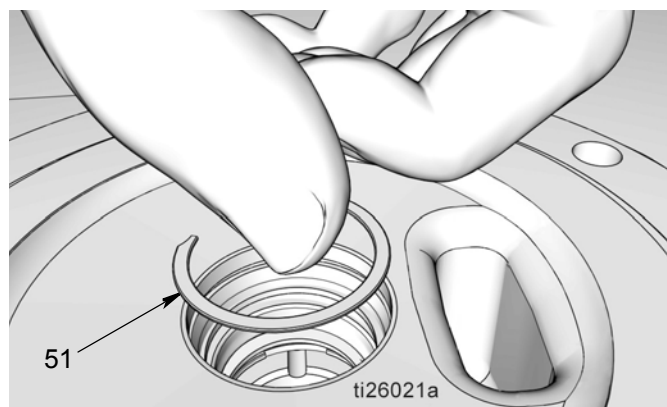


FIG. 35

- g. Monter l'entretoise (12) (FIG. 35).

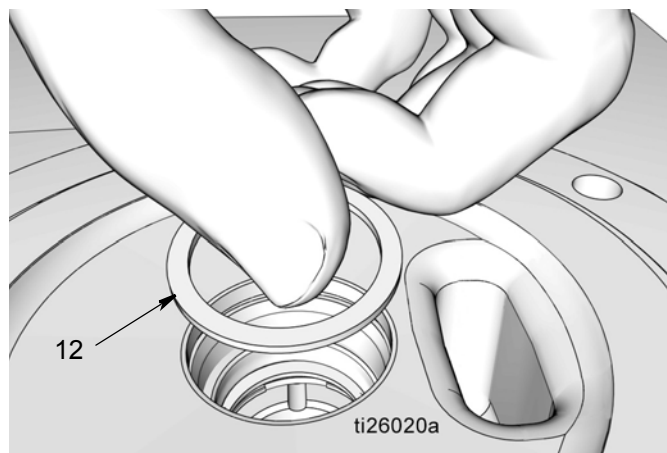


FIG. 36

- h. Mettre le joint (11), avec les lèvres orientées vers le haut, comme indiqué à la FIG. 37.

**REMARQUE :** S'assurer de ne pas endommager la lèvre du joint en faisant passer celui-ci dans les gorges des anneaux de retenue.



FIG. 37

- i. Monter l'entretoise conique (10), petit diamètre vers le bas, comme indiqué à la FIG. 38.

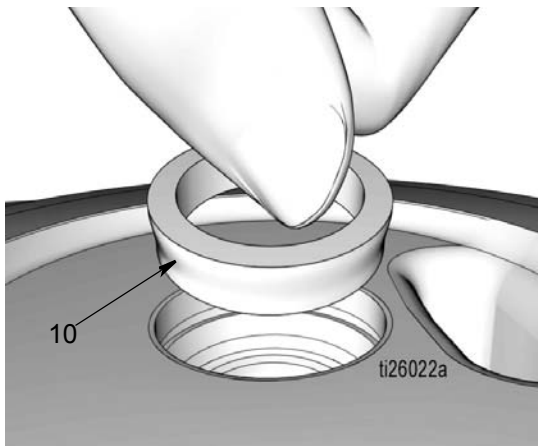


FIG. 38

- j. Mettre l'anneau de retenue (9) (FIG. 39). Un « clic » doit retentir lorsque l'anneau de retenue arrive en appui dans la gorge.

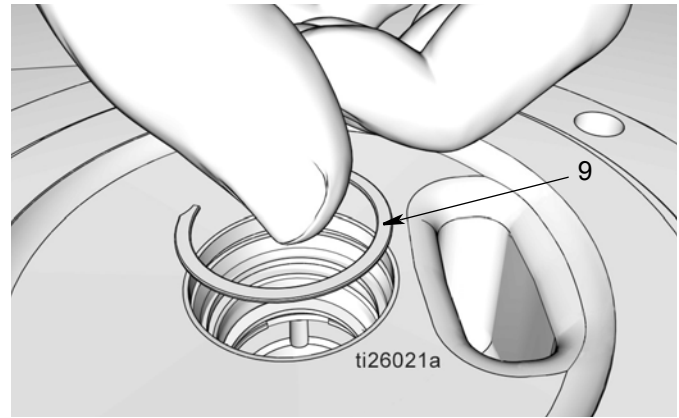


FIG. 39

- 4. Replacer la base de la pompe (1) dans l'étau comme indiqué à la FIG. 40.

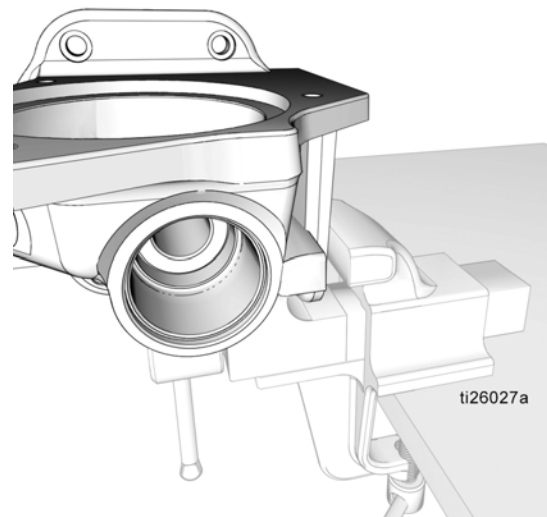


FIG. 40

### 5. Manchon de l'élément de pompe (53)

- a. Utiliser un chiffon propre pour essuyer le manchon de l'élément de pompe (53) et supprimer toute saleté ou tout contaminant. Examiner la surface et rechercher d'éventuels rayures ou dégâts.
- b. Appliquer une mince couche de graisse sur le joint torique (14). Monter le joint torique sur le manchon de l'élément de pompe (d) (FIG. 41).

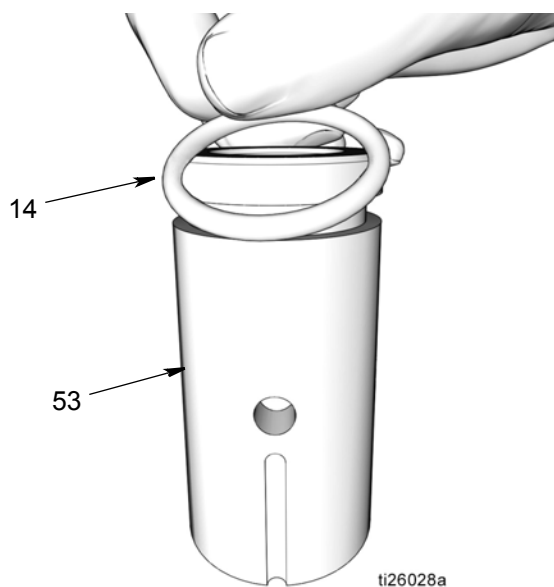


FIG. 41

- c. Monter le manchon de l'élément de pompe (53) dans la base de la pompe (1). Pour déterminer la bonne orientation d'installation, se reporter à la FIG. 42.

**REMARQUE :** Lorsque le manchon est correctement monté dans la base de la pompe, les encoches (e) sur la circonférence inférieure du manchon pénètrent en premier dans la base de la pompe et le joint torique suit.

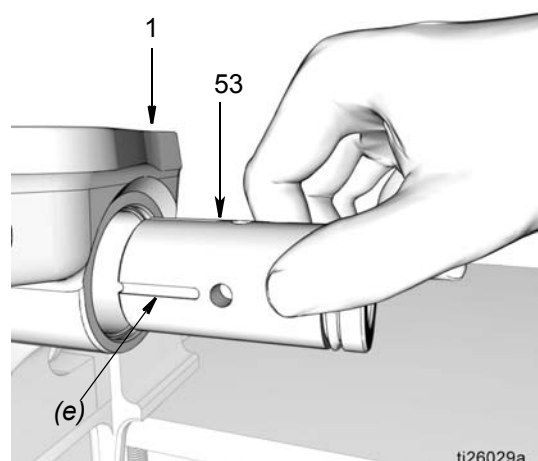


FIG. 42

- d. Appuyer avec les pouces pour introduire le manchon (53) dans la base de la pompe (1). Ensuite, à l'aide d'une tige tendre, enfoncer le manchon aussi loin que possible (FIG. 43).

**REMARQUE :** Attention à ne pas rayer ou endommager le manchon et/ou le corps de la base de la pompe (1) en insérant le manchon dans la base de la pompe. Des surfaces rayées ou endommagées constitueront un chemin de fuite pour le liquide pendant le fonctionnement de la pompe et empêcheront le bon fonctionnement de la pompe.

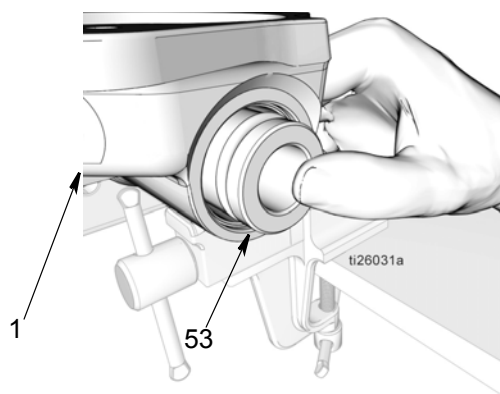


FIG. 43

## 6. Clapet anti-retour de sortie (15)

- a. Utiliser un chiffon propre pour essuyer le clapet anti-retour de sortie (15) et supprimer toute saleté ou tout contaminant. Examiner la surface et rechercher d'éventuels rayures ou dégâts. Remplacer les pièces endommagées.

**REMARQUE :** Le clapet anti-retour de sortie est constitué d'une bille à l'intérieur d'un alésage. Il ne peut pas être réparé. En cas d'endommagement ou de contamination dans l'alésage, remplacer le clapet anti-retour.

- b. Appliquer une mince couche de graisse sur le joint torique (4). Monter le joint torique sur le clapet anti-retour de sortie (15) (FIG. 44).

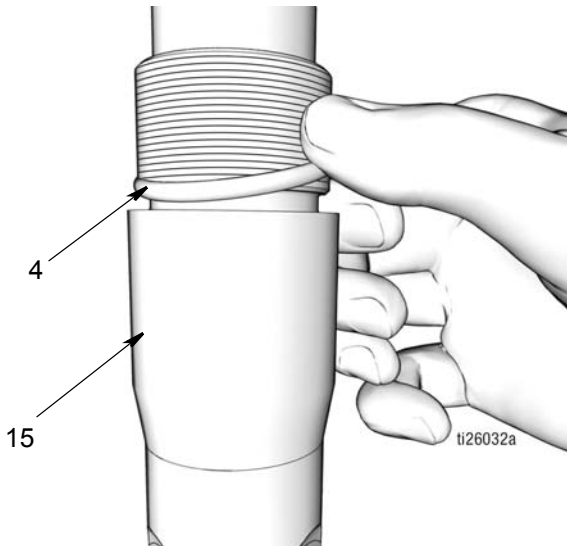


FIG. 44

- c. Visser le clapet anti-retour de sortie (15) dans la base de la pompe (1) (FIG. 45). Serrer correctement. Puis serrer à un couple de 67,8 à 74,5 N•m (50 à 55 po-lb).

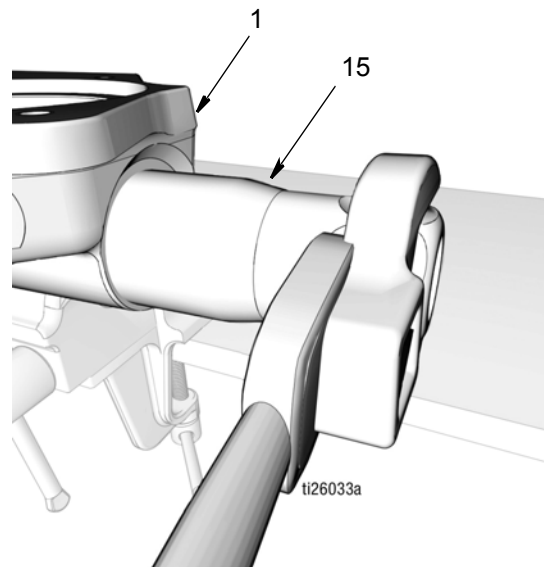


FIG. 45

7. Appliquer une mince couche de graisse sur le joint à section carrée (8). Poser le joint à section carrée (8) dans la gorge de la base de la pompe (1) comme indiqué à la FIG. 46.

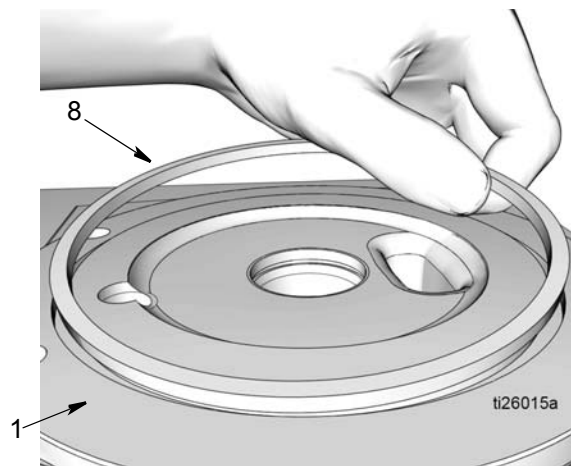


FIG. 46

## 8. Tige de piston (13) et piston (6)

**REMARQUE : Ne pas serrer la tige de piston (13) dans un étau.**

- Utiliser un chiffon propre pour essuyer la tige de piston (13) et le piston (6) et supprimer toute saleté ou tout contaminant. Examiner les surfaces et rechercher d'éventuels rayures ou dégâts. Remplacer les pièces endommagées.
- Appliquer une mince couche de graisse sur le joint torique (41). Monter le joint torique sur les gorges de la tige de piston (13) (FIG. 47).

**REMARQUE :** Si nécessaire, un cure-dents peut être utilisé pour faciliter la mise en place du joint torique dans les gorges de la tige de piston (13).

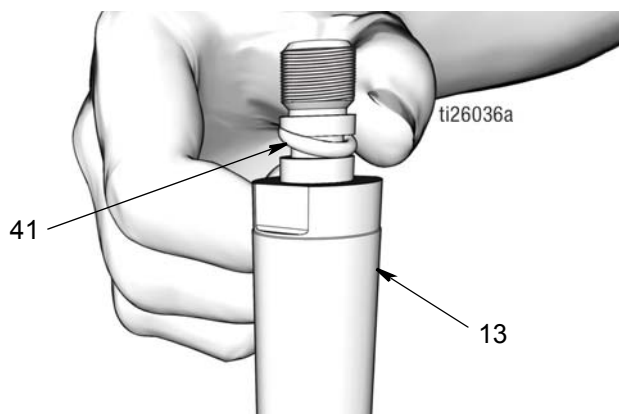


FIG. 47

- Pousser le piston (6) sur l'extrémité de la tige de piston (13) jusqu'à ce qu'il soit en butée sur la tige (FIG. 48).

**REMARQUE :** Un bruit sec devrait retentir lorsque le piston arrive à sa place.

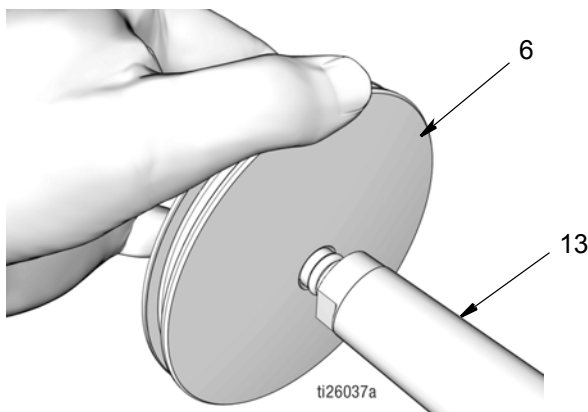


FIG. 48

- Monter l'écrou (5) sur l'extrémité de la tige de piston (13). Tourner deux clés dans le sens opposé l'une de l'autre pour serrer l'écrou. Poser une clé à fourche sur les méplats de la tige de piston ; la seconde clé est utilisée pour serrer l'écrou (5) comme indiqué à la FIG. 49.

**REMARQUE :** La clé à fourche posée sur les méplats de la tige de piston n'est utilisée que pour tenir fermement la tige, **ne pas faire** tourner cette clé. Faire tourner cette clé pourrait rayer ou endommager la surface du piston et entraîner des fuites de liquide pendant le fonctionnement de la pompe. Ne faire tourner que la clé posée sur l'écrou (5) pour le serrer. Serrer à un couple de 20,3 à 23,1 N•m (15 à 17 po-lb).

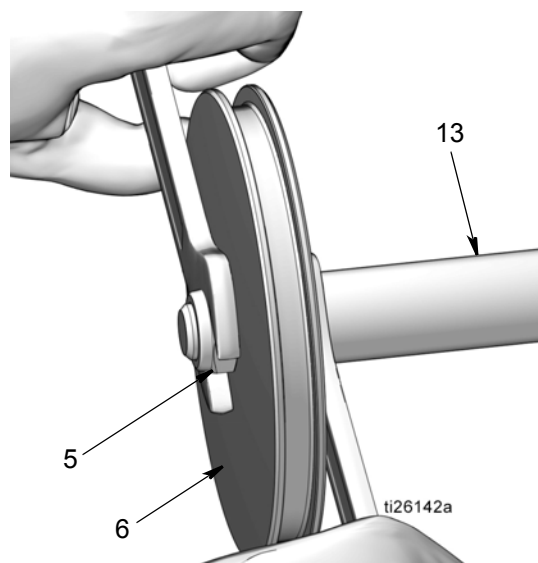


FIG. 49

- Appliquer une mince couche de graisse sur le joint torique (7). Poser le joint torique (7) sur le piston (6) comme indiqué à la FIG. 50.

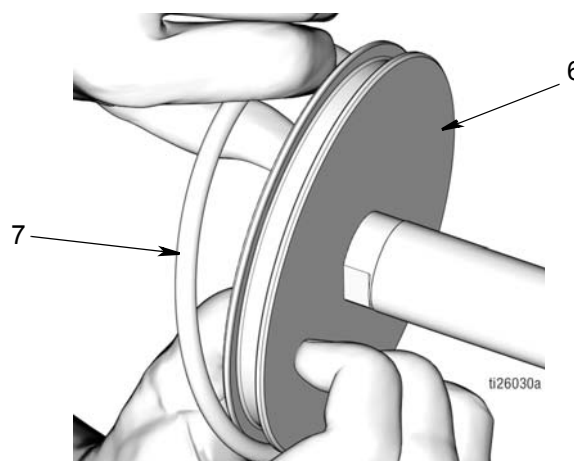


FIG. 50

- f. Appliquer une légère couche de graisse sur le pourtour et sur toute la longueur de la tige de piston (13). Pousser doucement la tige de piston dans la base de la pompe (1) en appliquant un mouvement de rotation pour faire passer la tige à travers les joints et entretoises précédemment montés (FIG. 51).

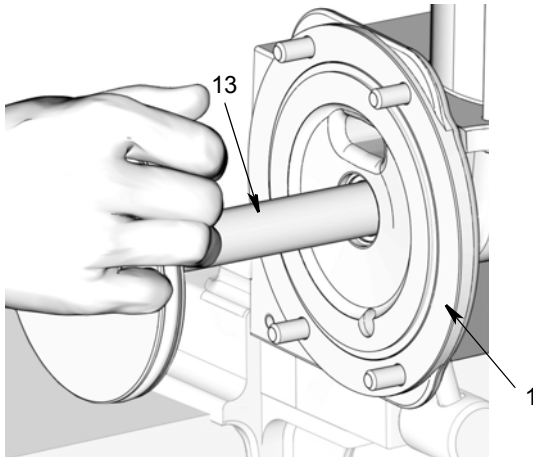


FIG. 51

9. Cylindre pneumatique

- a. Utiliser un chiffon propre pour essuyer l'intérieur du vérin pneumatique (2) et supprimer toute saleté ou tout contaminant.
- b. Appliquer une légère couche de graisse sur les surfaces intérieures du vérin pneumatique (2). Faire glisser le vérin pneumatique (2) sur le piston (6) et le pousser jusqu'à ce qu'il soit en butée sur la base de la pompe (1). Voir FIG. 52.

S'assurer que la marque Graco G du vérin pneumatique soit visible.

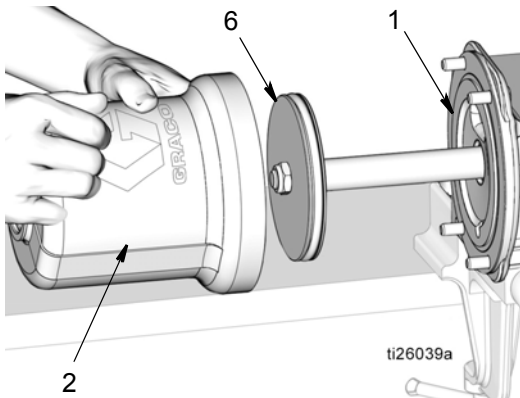


FIG. 52

- c. Installer 4 boulons neufs. Serrer les boulons (33) à la main de manière uniforme, tour à tour et progressivement, suivant une séquence diagonale. Puis serrer en diagonale à un couple de 13,5-17,6 N•m (10-13 pi. lbs.). Voir FIG. 53.

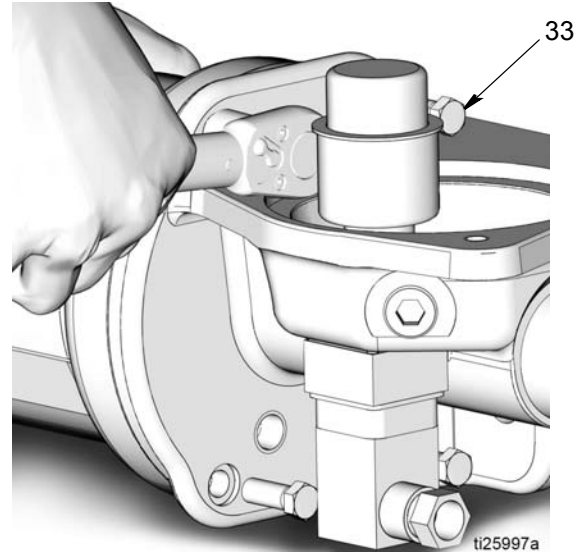


FIG. 53

- d. Appliquer une mince couche de graisse sur le joint torique (4). Placer le joint torique sur l'écrou de blocage (3) du piston (FIG. 54).

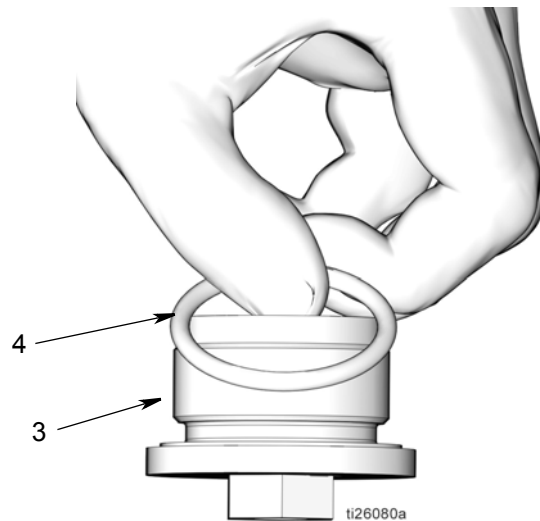


FIG. 54



- e. Visser le contre-écrou (3) du piston en haut du vérin pneumatique (2) comme indiqué à la FIG. 55. Serrer l'écrou à l'aide d'une clé. Puis serrer à un couple de 20,3 à 23,1 N•m (15 à 17 po-lb).

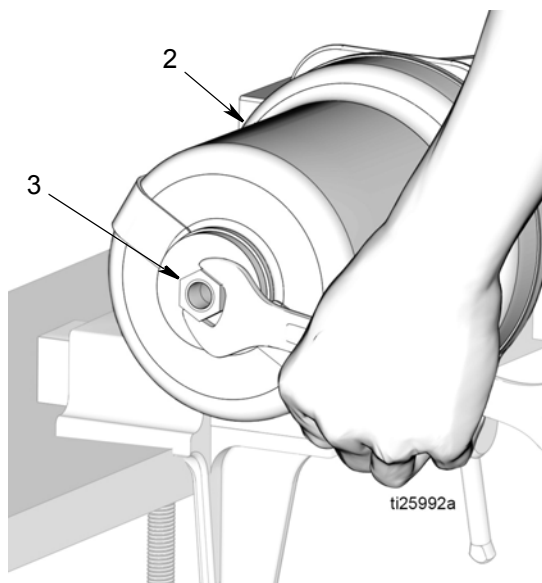


FIG. 55

10. Mettre les joints (26) du réservoir en haut et en bas du réservoir (27) comme montré sur la FIG. 56.

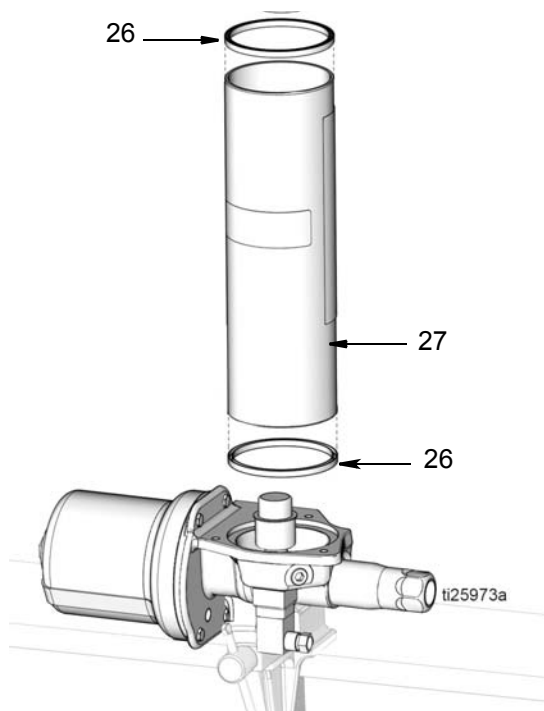


FIG. 56

11. Poser le réservoir (27) sur la base de la pompe (1) (FIG. 57).

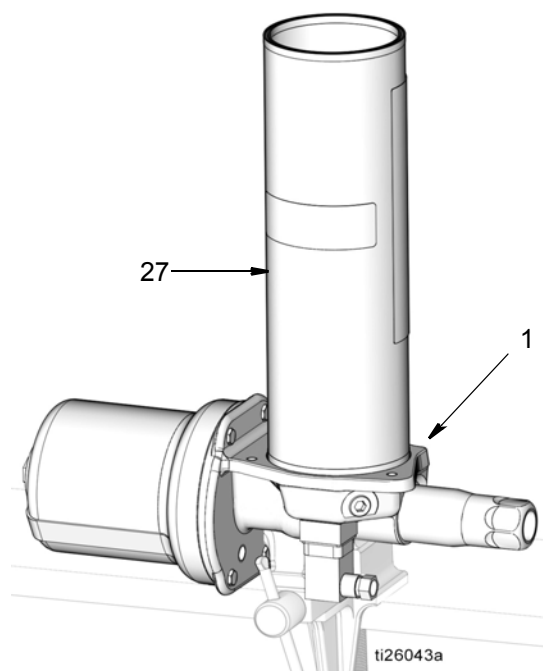


FIG. 57

12. Monter le couvercle sur le joint du réservoir (26). Monter les entretoises (20) et les tirants (29) (FIG. 58).

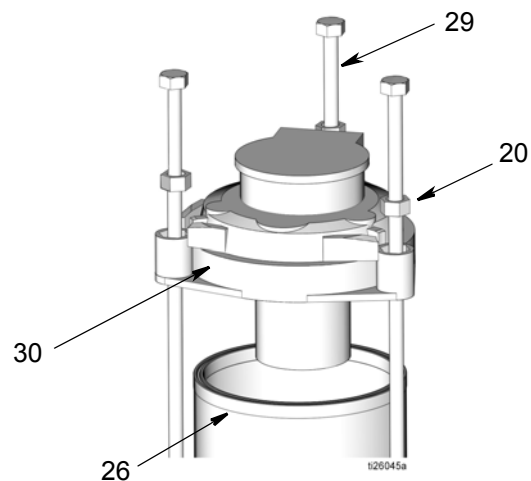


FIG. 58

13. Serrer uniformément les tirants (29), progressivement, suivant une séquence diagonale. Serrer à un couple de 1,0 à 2,4 N•m (9-11 in. lbs). Prendre soin de ne serrer excessivement aucun des tirants. Cela pourrait endommager le joint et casser le réservoir.
14. Remonter la pompe à son point d'exploitation. Voir les instructions d'installation commençant à la page 4.

# Guide de dépannage



Problème	Cause	Solution
La pompe ne fonctionne pas. Pas de débit de lubrifiant.	Pas d'air	<ol style="list-style-type: none"> <li>Régler la pression d'air/l'alimentation en air.</li> <li>Ouvrir la vanne d'air principale de type purgeur (F) (page 4).</li> </ol>
	Pas de lubrifiant dans le réservoir	Remplir le réservoir.
	Perte d'amorçage	<ol style="list-style-type: none"> <li>Évacuer l'air piégé (voir Blocage pneumatique, page 8).</li> <li>Amorcer la pompe (Amorçage, page 7).</li> </ol>
Les injecteurs ne fonctionnent pas ou seuls quelques injecteurs fonctionnent.	Pas de débit de lubrifiant	Voir « La pompe ne fonctionne pas. Pas de débit de lubrifiant. » dans le tableau Dépannage.
	Pression faible ou absente	<ol style="list-style-type: none"> <li>Contrôler les conduites à la recherche de fuites. En cas de fuite, réparer ou remplacer la conduite.</li> <li>Contrôler les injecteurs à la recherche de fuites. En cas de fuite, réparer ou remplacer l'injecteur.</li> <li>Si le volume total du système est plus grand que la sortie de lubrifiant de la pompe indiquée dans le Tableau 1 ou le Tableau 2, diviser le système en deux ou même plusieurs systèmes. Se reporter aux Indications pour le dimensionnement et le calcul du système de lubrification, page 28.</li> </ol>
	Les joints de la pompe sont en mauvais état	Remplacer les joints. Voir Pièces, page 29.

# Remarques

---

---

---

---

---

---

---

---

---

---

---

---

---

---

---

---

---

---

---

---

---

---

---

---

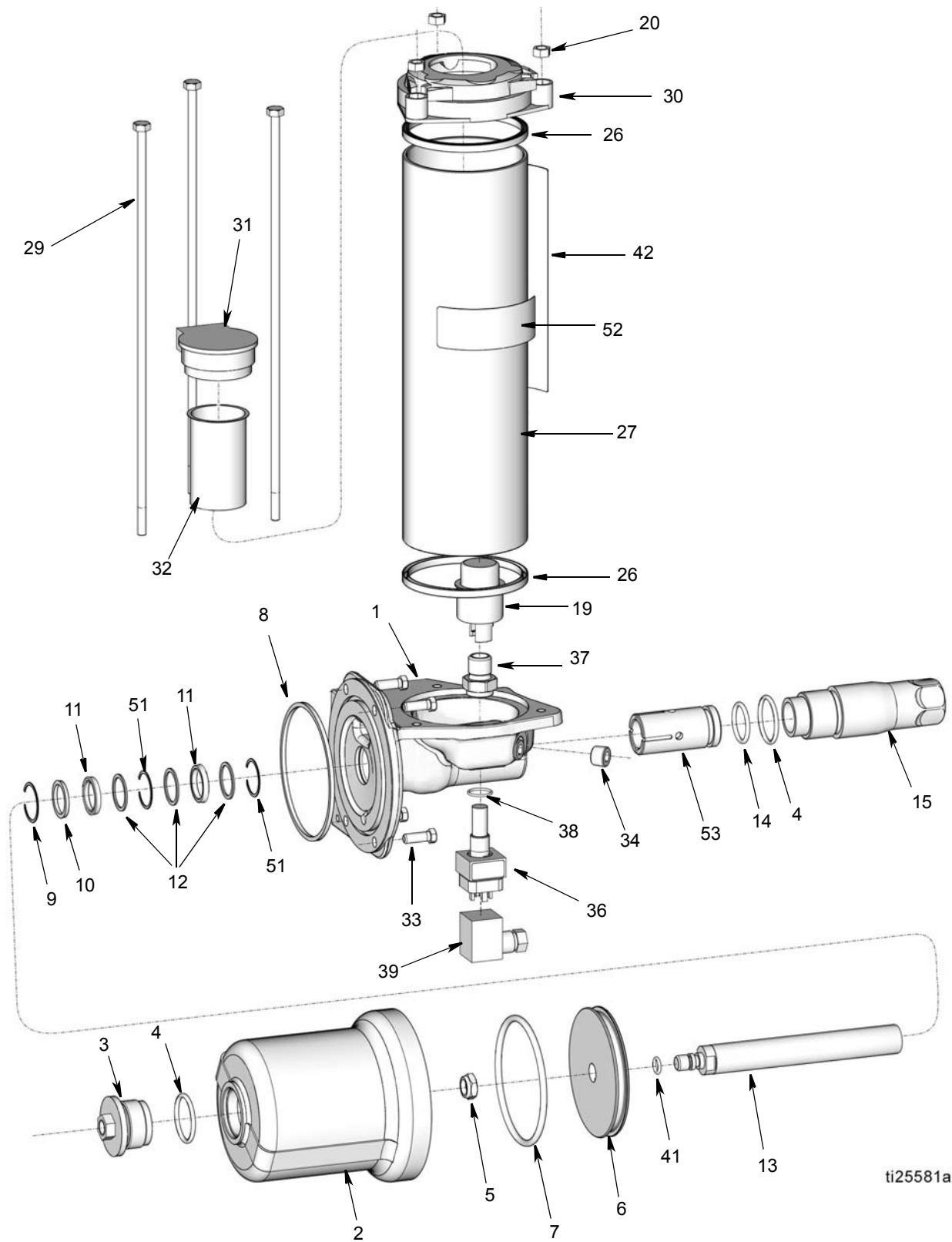
---

---

---

---

# Pièces



ti25581a

# Pièces

Réf	Référence	Description	Qté
1		BASE DE LA POMPE	1
2	160613	VÉRIN pneumatique	1
3		CONTRE-ÉCROU du piston	1
4	◆156698	JOINT, torique	2
5	◆	ÉCROU, hex, verrouillage, nylon, fin	1
6		PISTON, air	1
7	◆	JOINT, torique	1
8	◆	JOINT carré	1
9	◆	ANNEAU de retenue intérieur	1
10	◆	ENTRETOISE conique de joints	1
11	◆	JOINT d'huile	2
12	◆	ENTRETOISE de joints	3
13		PISTON	1
14	◆	JOINT, torique	1
15	17D305	CLAPET anti-retour de sortie	1
19	❖	FLOTTEUR d'indicateur de niveau bas (modèles 17C752, 18C752)	1
20	557965	ENTRETOISE, AL 0,343 po 0,5 hex X 0,25	3
26	†	JOINT, 5 lb, réservoir	2
27	†	RÉSERVOIR, 5 lb, plastique	1
29		TIRANT, 5/12 lb, réservoir	3
30		CAPUCHON, réservoir	1
31	557797	CAPUCHON de remplissage, réservoir	1
32	557799	CRÉPINE, filtre	1
33	101578	VIS, tête hex	4

Réf	Référence	Description	Qté
34	101754	BOUCHON, tuyau	1
36	❖	CAPTEUR de niveau bas (modèles 17C752, 18C752)	1
		BOUCHON (modèles 17C753, 18C753)	1
37		ÉCROU de fixation du flotteur d'indication de niveau bas	1
38	❖	JOINT, torique	1
39	❖	CONNECTEUR DIN, forme A, 4 broches (modèles 17C752, 18C752)	1
41	◆	JOINT, torique	1
42▲	†17C560	ÉTIQUETTE, sécurité, avertissement	1
51	◆	CIRCLIP	2
52	†128199	ÉTIQUETTE, marque	1
53		MANCHON d'élément de pompe	1

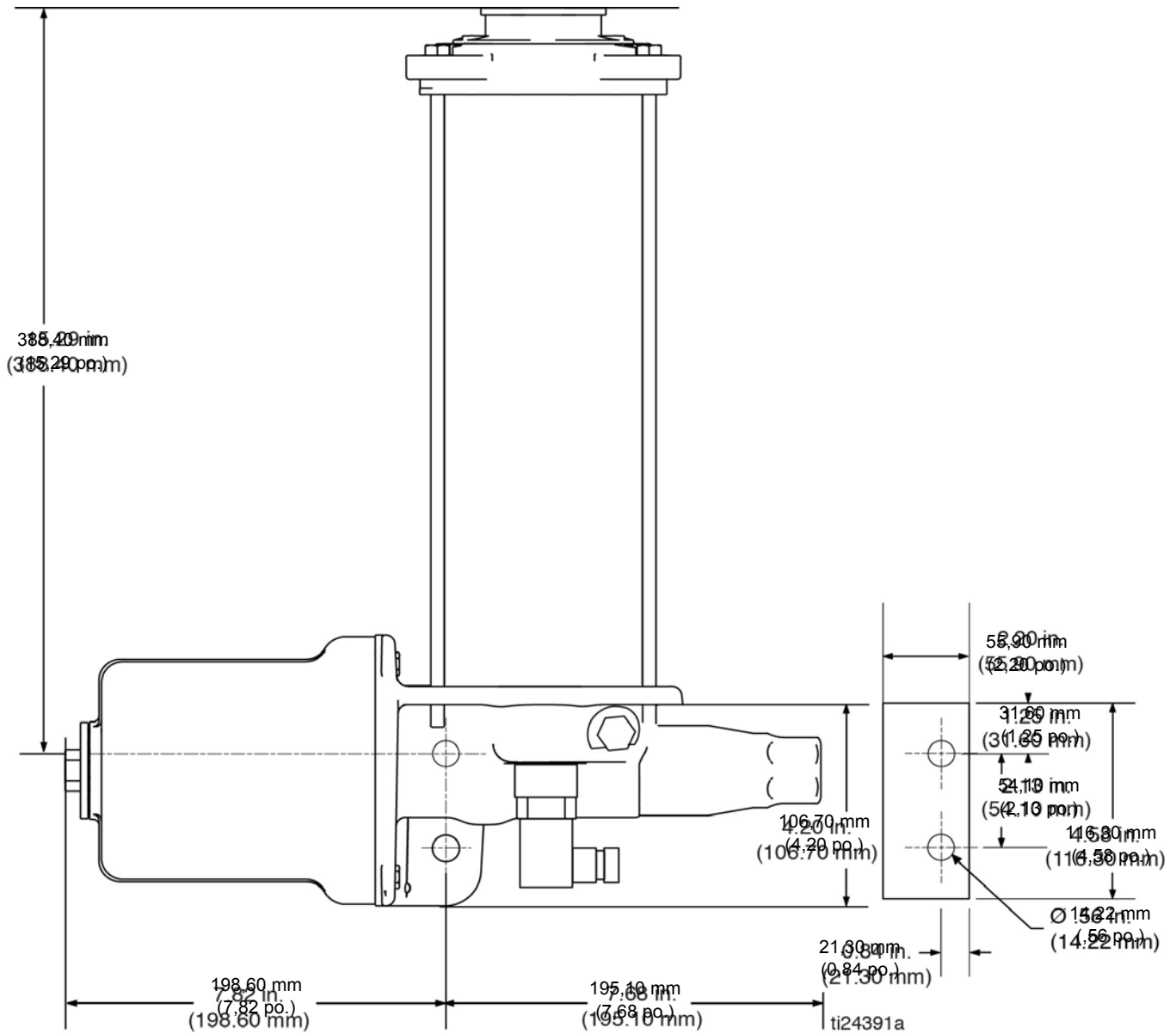
▲ Des étiquettes, plaquettes et cartes supplémentaires d'avertissement et de danger peuvent être obtenues gratuitement.

◆ Compris dans le kit 24X889 de remplacement des joints.  
**REMARQUE** : Un seul (rep. 51) est compris dans le kit.

† Compris dans le kit 24X888 de réservoir d'huile.

❖ Compris dans le kit 25A891 d'indicateur de niveau bas d'huile.

# Dimensions et Montage



# Données techniques

<b>Pompe à huile simple action 19:1</b>		
	<b>Système impérial (E.U.)</b>	<b>Unités métriques</b>
Pression de service maximale du produit	3500 psi	24 MPa, 241 bars
Rapport de pression 19:1	19:1	
Débit de la pompe	3,0 po cu./mouvement de pompage	
Capacité du réservoir	4 lb (120 po3) - 1,81 kg (1966 cm3)	
Pression maximale d'admission d'air	185 psi	1,27 MPa; 12,76 bar
Taille d'entrée d'air	1/4 po. NPT★	
Taille de sortie de produit	3/4 po. NPT‡	
Remplissage	Capuchon supérieur avec crépine	
Pièces en contact avec le produit de pulvérisation	Pompe : fonte nickelée par autocatalyse à haute teneur en phosphore, acier revêtu de zinc-nickel, plastique acétalique, alliage d'aluminium 6061 Réservoir : polycarbonate Joints : Buna-N (nitrile)	
Poids approximatif	22 lbs	9.9 kg
Température de service	14°F à 149°F	-10°C à 65°C
<b>Niveau bas</b>		
Courant maximum de commutation	0,5 A	
Tension	12-240 V CC/CA	
Classe IP	IP65 lorsque branché et entièrement vissé	
Diamètre de câble	0,315 à 0,394 pouces	8 à 10 mm
Taille de câble	20 à 16 AWG	0,5 à 1,5 mm <sup>2</sup>

★ Les modèles 18C752 et 18C753 sont fournis avec trois raccords BSPP(f) de 6,3 mm (1/4 po.) NPT(m) x 6,3 mm (1/4 po.) comme pièces détachées. Deux d'entre eux sont destinés à l'admission d'air et le troisième, à la sortie de la pompe.

‡ Toutes les pompes sont si nécessaire fournies avec de réducteurs de 19 mm (3/4 po.) NPT(m) x 6,3 mm (1/4 po.).

# Garantie standard de Graco

Graco garantit que tout le matériel mentionné dans le présent document, fabriqué par Graco et portant son nom, est exempt de défaut de matériel et de fabrication à la date de la vente à l'acheteur et utilisateur initial. Sauf garantie spéciale, élargie ou limitée, publiée par Graco, Graco réparera ou remplacera, pendant une période de douze mois à compter de la date de la vente, toute pièce de l'équipement jugée défectueuse par Graco. Cette garantie s'applique uniquement si l'équipement est installé, utilisé et entretenu conformément aux recommandations écrites de Graco.

Cette garantie ne couvre pas et Graco ne sera pas tenu responsable pour l'usure et la détérioration générales ou tout autre dysfonctionnement, des dégâts ou de l'usure causés par une mauvaise installation, une mauvaise application ou utilisation, une abrasion, de la corrosion, un entretien inapproprié ou incorrect, une négligence, un accident, une modification ou une substitution par des pièces ou composants qui ne portent pas la marque Graco. Graco ne sera également pas tenu pour responsable en cas de mauvais fonctionnement, dommage ou usure dus à l'incompatibilité de l'équipement Graco avec des structures, accessoires, équipements ou matériaux non fournis par Graco ou dus à une mauvaise conception, fabrication, installation, utilisation ou un mauvais entretien desdits structures, accessoires, équipements ou matériels non fournis par Graco.

Cette garantie sera appliquée à condition que l'équipement objet de la réclamation soit retourné en port payé à un distributeur agréé de Graco pour une vérification du défaut signalé. Si le défaut est reconnu, Graco réparera ou remplacera gratuitement toutes les pièces défectueuses. L'équipement sera renvoyé à l'acheteur original en port payé. Si l'inspection de l'équipement ne révèle aucun défaut matériel ou de fabrication, les réparations seront effectuées à un coût raisonnable pouvant inclure le coût des pièces, de la main-d'œuvre et du transport.

**CETTE GARANTIE EST UNE GARANTIE EXCLUSIVE ET REMPLACE TOUTE AUTRE GARANTIE, EXPRESSE OU IMPLICITE, COMPRENANT, MAIS SANS S'Y LIMITER, UNE GARANTIE MARCHANDE OU UNE GARANTIE DE FINALITÉ PARTICULIÈRE.**

La seule obligation de Graco et la seule voie de recours de l'acheteur pour toute violation de la garantie seront telles que définies ci-dessus. L'acheteur convient qu'aucun autre recours (pour, la liste n'ayant aucun caractère exhaustif, dommages indirects ou consécutifs de manque à gagner, perte de marché, dommages corporels ou matériels ou tout autre dommage indirect ou consécutif) ne sera possible. Toute action pour violation de la garantie doit être intentée dans les deux (2) ans à compter de la date de vente.

**GRACO NE GARANTIT PAS ET REFUSE TOUTE GARANTIE IMPLICITE DE QUALITÉ MARCHANDE ET D'ADÉQUATION À UN USAGE PARTICULIER EN RAPPORT AVEC LES ACCESSOIRES, ÉQUIPEMENTS, MATÉRIAUX OU COMPOSANTS VENDUS, MAIS NON FABRIQUÉS PAR GRACO.** Ces articles vendus, mais non fabriqués par Graco (tels que les moteurs électriques, interrupteurs, tuyau, etc.) sont couverts par la garantie, s'il en existe une, de leur fabricant. Graco fournira à l'acheteur une assistance raisonnable pour toute réclamation faisant appel à ces garanties.

En aucun cas, Graco ne sera tenu pour responsable de dommages indirects, particuliers ou consécutifs résultant de la fourniture par Graco de l'équipement ci-dessous ou de garniture, de la performance, ou utilisation de produits ou d'autres biens vendus au titre des présentes, que ce soit en raison d'une violation contractuelle, violation de la garantie, négligence de Graco, ou autre.

## **FOR GRACO CANADA CUSTOMERS**

The Parties acknowledge that they have required that the present document, as well as all documents, notices and legal proceedings entered into, given or instituted pursuant hereto or relating directly or indirectly hereto, be drawn up in English. Les parties reconnaissent avoir convenu que la rédaction du présent document sera en Anglais, ainsi que tous les documents, avis et procédures judiciaires exécutés, donnés ou intentés, à la suite de ou en rapport, directement ou indirectement, avec les procédures concernées.

# Informations concernant Graco

Pour en savoir plus sur les derniers produits de Graco, visiter le site [www.graco.com](http://www.graco.com).

Pour obtenir des informations sur les brevets, consulter la page [www.graco.com/patents](http://www.graco.com/patents).

**POUR COMMANDER**, contacter votre distributeur Graco ou appeler pour connaître le distributeur le plus proche.

**Téléphone** : 612-623-6928 **ou appel gratuit** : 1-800-533-9655, **Fax** : 612-378-3590

*Tous les textes et illustrations contenus dans ce document reflètent les dernières informations disponibles concernant le produit au moment de la publication.*

*Graco se réserve le droit de faire des changements à tout moment et sans préavis.*

*Pour obtenir des informations sur les brevets, consulter la page [www.graco.com/patents](http://www.graco.com/patents).*

*Traduction des instructions originales. This manual contains French. MM334789*

**Graco Headquarters** : Minneapolis  
**Bureaux à l'étranger** : Belgique, Chine, Japon, Corée

**GRACO INC. ET FILIALES • P.O. BOX 1441 • MINNEAPOLIS, MN 55440-1441 • USA**  
**Copyright 2015, Graco Inc. Tous les sites de fabrication de Graco sont certifiés ISO 9001.**

[www.graco.com](http://www.graco.com)  
Révisé en avril 2019