

## ProBell<sup>®</sup> 旋转式涂布机， 中空手腕型

3A4869H

ZH

I 级 I 类危险场所或 II 组 1 区易爆环境中的静电涂装和涂层应用请使用以下材料：

溶剂型型号：

- D 组材料。
- IIA 组材料。

水性型号：

符合下列至少一项不燃性条件的导电性水性液体：

- 根据 ASTM D4206 《测定液体混合物持续燃烧性的标准试验方法》，材料不得持续燃烧。
- 材料被归类为 EN 50176 定义的不可燃或难燃材料。

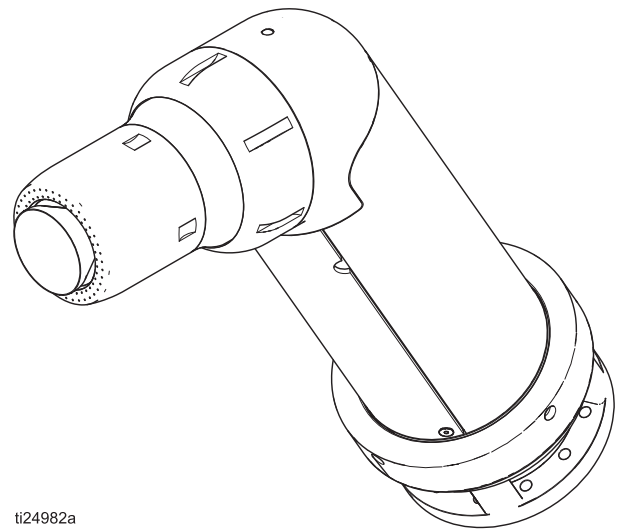
仅供专业人员使用。

100 磅 / 平方英寸 ( 0.7 兆帕, 7.0 巴 ) 最大进气压力  
150 磅 / 平方英寸 ( 1.03 兆帕, 10.3 巴 ) 最大流体工作  
压力



### 重要安全说明

若不按照本手册中的信息操作，本设备可能会造成危险。请阅读本手册及所有 ProBell 部件手册中的所有警告和说明。  
妥善保存所有说明。



ti24982a

# 目录

相关手册	3	修理	53
零件号矩阵表	3	维修准备	53
可用型号	4	涂料杯或气帽维修准备	53
认证	4	涂布机维修准备	53
警告	5	更换涂料杯或气帽	54
简介	8	维修涂料杯和气帽	55
系统说明	8	更换前部外壳和涡轮机组件	59
安装	10	修理或更换溶剂螺柱	60
基本准则	10	维修流体喷嘴	60
典型系统安装	11	修理或更换流体管道	61
安装步骤概述	13	更换磁性接收传感器或光缆延长线	61
步骤 1. 连接涂布机上的所有管路	13	更换流体阀和阀座	62
连接示意图	17	更换流体或空气管接头	63
步骤 2. 安装旋转式涂布机	18	更换电源	66
步骤 3. 安装控制器和附件	19	更换连续流体管或水性流体管壳体	68
步骤 4. 连接流体供应管路	21	零配件	69
步骤 5. 连接空气管路	25	溶剂型型号 (R_A2_0)	69
步骤 6. 连接电源和通讯电缆	29	水性型号 (R_A2_8)	72
步骤 7. 准备喷涂区域	31	修理套件	75
步骤 8. 创建需要的系统联锁	31	主外壳修理套件	75
步骤 9. 将该设备接地	32	O 形圈套件	75
检查电气接地	33	管接头和工具	76
系统逻辑控制器设置	35	气帽和盖组件	76
确认	35	涂料杯选择表	77
操作	36	附件	78
预操作检查清单	36	光纤隔板安装	79
检查流体的电阻率	37	尺寸	82
检查流体的粘度	37	性能表	83
喷涂步骤	37	涡轮空气消耗量表	83
泄压步骤	40	涡轮进气压表	84
放电和接地步骤	40	形成空气消耗量表	86
关闭机器	41	流体流速表	88
维护	42	压力损失表	91
日常维护和清洗检查清单	42	技术规范	93
检查是否有漏液	42	Graco 标准保修	94
电气测试	43	Graco 信息	94
测试主外壳中的电源	44		
清洗气帽和涂料杯	46		
清洗流体喷嘴	47		
清洗旋转式涂布机外表面	47		
故障排除	48		
喷型的故障排除	48		
涂布机操作故障排除	48		
电气故障排除	50		
水性系统电压损失故障排除	51		

## 相关手册

手册	描述
334452	ProBell® 旋转式涂布机
3A3657	ProBell® 静电控制器
3A3953	ProBell® 速度控制器
3A3954	ProBell® 空气控制器
3A3955	ProBell® 系统逻辑控制器
3A4232	ProBell® 小车系统
3A4346	ProBell® 软管束
3A4384	ProBell® 系统 CGM 安装套件
3A4738	ProBell® 反射速度传感器套件

## 零件号矩阵表

查看涂布机标识牌（ID）上的零件编号。下表显示了 6 位数零件号所对应的涂布机部件。

### 零件号示例

<b>R1A</b>	<b>2</b>	<b>3</b>	<b>0</b>
15 毫米涂料杯	ProBell 中空手腕型涂布机	0.75 毫米喷嘴	溶剂型

涂料杯尺寸		名称和安装类型		喷嘴尺寸		流体类型	
<b>R1A</b>	15 mm	<b>1</b>	ProBell 旋转式涂布机标准类型 - 固定装置，往复机构或实心手腕自动控制装置。参见手册 334452。	<b>3</b>	0,75 mm	<b>0</b>	溶剂型
<b>R3A</b>	30 mm			<b>4</b>	1,0 mm		
<b>R5A</b>	50 mm	<b>2</b>	ProBell 旋转式涂布机 - 中空手腕型，60° 自动控制装置安装。	<b>5</b>	1,25 mm		
				<b>6</b>	1,5 mm		

## 可用型号

零配件号	涂料杯尺寸 *			喷嘴尺寸				流体类型		最大输出电压
	50 mm	30 mm	15 mm	0,75 mm	1,0 mm	1,25 mm	1,5 mm	溶剂型	水性	
R5A240	✓				✓			✓		100 kV
R5A250	✓					✓		✓		100 kV
R5A260	✓						✓	✓		100 kV
R5A248	✓				✓				✓	60 kV
R5A258	✓					✓			✓	60 kV
R5A268	✓						✓		✓	60 kV
R3A230		✓		✓				✓		100 kV
R3A240		✓			✓			✓		100 kV
R3A250		✓				✓		✓		100 kV
R3A260		✓					✓	✓		100 kV
R3A238		✓		✓					✓	60 kV
R3A248		✓			✓				✓	60 kV
R3A258		✓				✓			✓	60 kV
R3A268		✓					✓		✓	60 kV
R1A230			✓	✓				✓		100 kV
R1A240			✓		✓			✓		100 kV
R1A250			✓			✓		✓		100 kV
R1A238			✓	✓					✓	60 kV
R1A248			✓		✓				✓	60 kV
R1A258			✓			✓			✓	60 kV

\* 所有涂布机型号均出厂配置一个锯齿状铝杯。请参见**涂料杯选择表**（第 77 页）查看所有可用的涂料杯。

## 认证






特定控制器、旋转式涂布机和电源线必须一起使用。参见下方兼容型号的表格。

型号	静电控制器	电源线	产品类型	涂布机认证
RxAxx0	24Z098	17J586 17J588 17J589	溶剂型	 
RxAxx8	24Z099	17J586 17J588 17J589	水性	



# 警告

以下为针对本设备的设置、使用、接地、维护及修理的警告。惊叹号标志表示一般性警告，而各种危险标志则表示与特定操作过程有关的危险。当本手册正文中或警告标志上出现这些符号时，请回头查阅这些警告。若产品特定的危险标志和警告未出现在本节内，则可能出现在本手册的其他章节。

 <h2 style="margin: 0;">警告</h2>	
   	<p><b>火灾和爆炸危险</b></p> <p>工作区内的易燃烟雾（如溶剂及油漆烟雾）可能被点燃或爆炸。流经本设备的涂料或溶剂可引起静电火花。为避免火灾和爆炸：</p> <ul style="list-style-type: none"> <li>• 只能由经过培训且符合资格的，并了解本手册要求的人员使用静电设备。</li> <li>• 将喷涂场所内或靠近喷涂场所的所有设备、人员、被喷物体及导电物体接地。电阻不得超过 1 兆欧。参见<b>接地说明</b>。</li> <li>• 除非桶衬导电并接地，否则不要使用桶衬。</li> <li>• 始终要使用规定的电弧检测设置，且涂布机与工件之间必须保持至少 6 英寸（152 毫米）的安全距离。</li> <li>• 如果出现静电火花或重复的电弧检测错误，请<b>立即停止操作</b>。在找出并纠正问题之前，不要使用设备。</li> <li>• 每天检查涂布机电阻及电气接地情况。</li> <li>• 仅在通风良好的地方使用和清洁此设备。</li> <li>• 冲洗、清洁或维修设备时，始终要关闭静电并放电。</li> <li>• 清除所有火源，如引火火焰、烟头、手提电灯及塑胶遮蔽布（可产生静电火花）。</li> <li>• 存在易燃烟雾时不要插拔电源插头及开关电灯。</li> <li>• 始终保持喷涂区清洁。使用不产生火花的工具来清理喷涂柜和吊架上的残留物。</li> <li>• 工作区内要始终配备有效的灭火器。</li> <li>• 除非通风气流高于最低要求值，否则联锁涂布机气体和流体供给，以防止运行。</li> <li>• 将静电控制器和流体供应管与喷涂柜通风系统联锁，以便在空气流速低于最低值时禁止操作。按照当地法规进行操作。</li> </ul> <p><b>仅限溶剂型系统：</b></p> <p>仅使用 IIA 组或 D 组材料。</p> <ul style="list-style-type: none"> <li>• 尽可能使用闪点高的清洗溶剂冲洗或清洗此设备。</li> <li>• 要清洗设备外部，清洗溶剂闪点必须至少高于室温 15° C (59° F)。优先选择不燃流体。</li> </ul> <p><b>仅限水性系统：</b></p> <p>符合下列至少一项不燃性条件的导电性水性液体：</p> <ul style="list-style-type: none"> <li>• 根据 ASTM D4206 《测定液体混合物持续燃烧性的标准试验方法》，材料不得持续燃烧。</li> <li>• 材料被归类为 EN 50176 定义的不可燃或难燃材料。</li> </ul>



# 警告

**触电危险**

该设备必须接地。系统接地不当、设置不正确或使用不当都可导致电击。

- 在断开任何电缆连接和进行设备维修或安装设备之前，要关掉总开关并切断其电源。
- 只能连接到已接地的电源上。
- 所有的电气接线都必须由合格的电工来完成，并符合当地的所有规范和标准。

**对于水性系统：**




- 在不使用时，将涂布机连接至电压隔离系统将导致系统放电。
- 电压隔离系统加载高电压的所有组件必须置于隔离壳体中，从而防止人员在系统放电之前与高压组件接触。
- 请在以下时刻按照**泄压步骤**（包括**放电**）进行放电：要求释放电压时；清洁、冲洗或维修系统之前；接近涂布机前端之前；打开所隔离流体供应管的隔离壳体之前。
- 在所有高压设备放电之前，请勿进入高压或危险区域。
- 操作期间请勿触摸涂布机或进入喷涂区域。请遵照**泄压步骤**进行操作，包括**放电**。
- 将静电控制器与电压隔离系统进行联锁，以便在打开隔离系统壳体的任何时间关断静电。
- 请勿拼接流体软管。在隔离的流体供应管和涂布机之间只能安装一根无接头 Graco 水性流体软管。

**高压设备危险**

从设备、泄漏处或破裂的组件流出来的流体，会溅入眼内或皮肤上，导致重伤。

- 在停止喷涂 / 分配时以及在清洗、检查或维修设备之前，要按照**泄压步骤**进行操作。
- 在操作设备前要拧紧所有流体连接处。
- 要每天检查软管、管道和接头。已磨损或损坏的零配件要立刻更换。



 <h1 style="margin: 0;">警告</h1>	
 	<p><b>设备误用危险</b></p> <p>误用设备会导致严重的人员伤亡。</p> <ul style="list-style-type: none"> <li>• 始终要按照说明手册中给出的所有信息进行操作。</li> <li>• 疲劳时或在吸毒或酗酒之后不得操作本装置。</li> <li>• 不要超过额定值最低的系统组件的最大工作压力或温度额定值。参阅所有设备手册中的<b>技术规格</b>。</li> <li>• 请使用与设备的接液零配件相适应的流体或溶剂。参阅所有设备手册中的<b>技术规格</b>。阅读流体及溶剂生产厂家的警告。有关材料的完整信息，请向分销商或零售商索要安全数据表（SDS）。</li> <li>• 当设备不使用时，要关闭所有设备并按照<b>泄压步骤</b>进行操作。</li> <li>• 设备需每天检查。已磨损或损坏的零配件要立刻修理或更换，只能使用生产厂家的原装替换用零配件进行修理或更换。</li> <li>• 不要对设备进行改动或修改。改动或修改会导致机构认证失效并造成安全隐患。</li> <li>• 确保所有设备额定和批准用于其正在使用的环境。</li> <li>• 只能将设备用于其预定的用途。有关资料请与经销商联系。</li> <li>• 让软管和电缆远离交通区域、尖锐边缘、运动部件及高温的表面。</li> <li>• 不要扭绞或过度弯曲软管或用软管拽拉设备。</li> <li>• 儿童和动物要远离工作区。</li> <li>• 要遵照所有适用的安全规定进行。</li> </ul>
 	<p><b>塑料零配件清洗剂危险</b></p> <p>许多溶剂可降解塑料零配件并引起它们故障，可能造成人员严重受伤或财产损失。</p> <ul style="list-style-type: none"> <li>• 仅使用兼容的水基溶剂来清洁塑料结构或承压零配件。</li> <li>• 请参阅本手册和所有其他设备说明手册中的技术规格。请阅读流体和溶剂生产厂家的安全数据表（SDS）和建议。</li> </ul>
 	<p><b>缠绕危险</b></p> <p>旋转零配件会导致严重伤害。</p> <ul style="list-style-type: none"> <li>• 避开活动零配件。</li> <li>• 在护板被取下或外盖被打开时，不要操作设备。</li> <li>• 操作本设备时，不得穿着宽松的衣服、佩戴首饰或留长发。</li> <li>• 设备可能毫无预警地启动。在检查、移动或维修本设备之前，应按照<b>泄压步骤</b>进行操作，并切断所有电源。</li> </ul>
	<p><b>有毒液体或烟雾危害</b></p> <p>如果吸入有毒的烟雾、食入有毒的流体或让它们溅到眼睛里或皮肤上，都会导致严重伤害或死亡。</p> <ul style="list-style-type: none"> <li>• 应阅读安全数据表（SDS）以熟悉现用流体的特殊危险性。</li> <li>• 危险性流体要存放在规定的容器内，并按照有关规定的要求进行处置。</li> </ul>
	<p><b>个人防护装备</b></p> <p>在工作区内请穿戴适当的防护装备，以免受到严重伤害，包括眼损伤、听力受损、吸入有毒烟雾和烧伤。这些防护用品包括但不限于：</p> <ul style="list-style-type: none"> <li>• 防护眼镜和听力保护装置。</li> <li>• 流体和溶剂生产厂家所推荐的呼吸器、防护服及手套。</li> </ul>

# 简介

## 系统说明

ProBell 旋转式涂布机是为了工业喷涂应用而设计的静电喷涂系统的一部分。所有 ProBell 喷涂系统都具有以下三个部件。

- 旋转式涂布机
- 电源线
- 静电控制器

请参见**典型系统安装**（第 11 页）了解其他可用的系统部件。

### 旋转式涂布机

#### 涂布机类型

**ProBell 旋转式涂布机标准类型**专门用于固定安装装置、往复机构或实心手腕自动控制装置。它采用平直机身，所有连接均位于涂布机后方。参见手册 334452。

**ProBell 旋转式涂布机中空手腕类型**专门用于中空手腕自动控制装置。机身呈 60° 角，所有连接均经过快速断开板。这种设计允许所有连接均嵌入中空手腕自动控制装置的动臂内部。

#### 涂布机类型

**溶剂类型**专门用于使用 D 组喷涂材料的 1 类 I 级危险场所或使用 IIA 组喷涂材料的 II 组 1 区易爆环境场所。

**水性类型**专门用于 1 类 I 级危险场所或 II 组 1 区易爆环境场所，且满足下列至少一项不燃性条件的导电性水性液体：

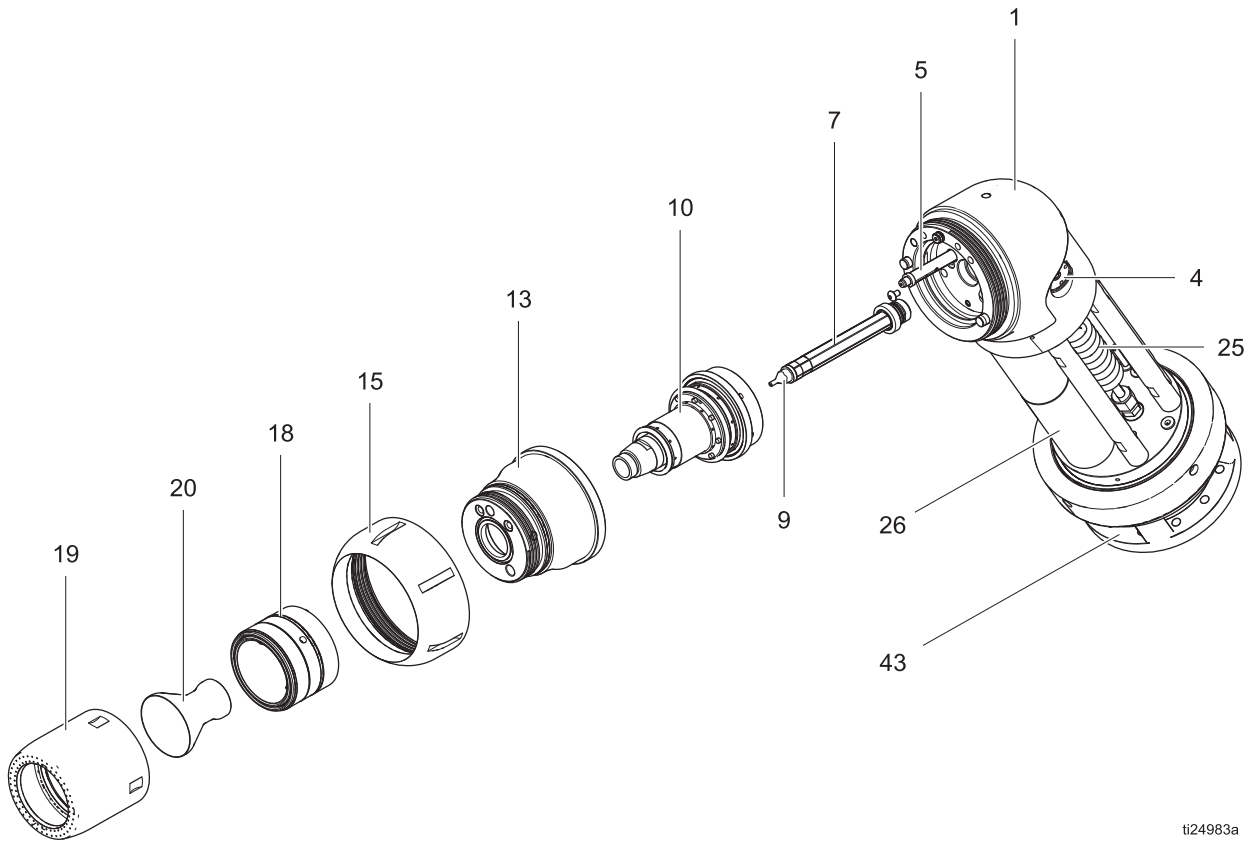
- 根据 ASTM D4206 《测定液体混合物持续燃烧性的标准试验方法》，材料不得持续燃烧。
- 材料被归类为 EN 50176 定义的不可燃或难燃材料。

#### 电源线

电源线将 ProBell 静电控制器与 ProBell 旋转式涂布机中的电源相连接。电源线有三种长度可选：11 米（36 英尺），20 米（66 英尺）和 30 米（98 英尺）。

#### ProBell 静电控制器

ProBell 静电控制器（手册 3A3657）可以显示和设定电压和电流。它可以通过离散输入/输出或 CAN 通信进行远程操作。







ti24983a

图 1。旋转式雾化机部件

参考号	组件	描述
1, 4	主外壳	外壳将来自客户连接的空气、流体和电荷传输至涂布机前部。主外壳包含三个流体阀 (4)。
13	前部外壳	
5	速度传感器组件	速度传感器组件检测涡轮机组件上的磁体转速。
7, 9	流体管和喷嘴	流体喷嘴含有涂料流量孔。有六种尺寸可选：0.75 mm、1.0 mm、1.25 mm、1.5 mm、1.8 mm 和 2.0 mm。
10	涡轮机组件	涡轮由压缩空气驱动，最高转速可达 60,000 转/分。
15	固定环	拧松并卸下固定环后，可检修前端部件。
18, 19	气帽和盖	气帽和盖将形成空气引导至正确尺寸的涂料杯。气帽部件有三种尺寸，分别匹配涂料杯的三个尺寸。
20	涂料杯	涂料杯以最高 60,000 转/分的转速对涂料进行雾化。涂料杯有三种尺寸：15 毫米、30 毫米和 50 毫米。

参考号	组件	描述
25	流体盘管	每个涂布机上均安装了流体盘管（溶剂型号 3 个，水性型号 1 个）。流体盘管在高电压与涂料、溶剂和排料管路（溶剂仅限于水性型号）的接地之间提供一条电阻更大的通道。
26	供电电源	电源线包含一个最大输出为 100 千伏的静电放大器。它内置一个电阻器，为涂布机提供放电的通道。
29	快速断开环	快速断开环用于从自动控制装置底座上卸下涂布机。

# 安装

			
---	---	---	---

安装和维修该设备需要接触到一些若操作不当可能造成电击或其他严重损伤的零部件。

- 除非是受过培训和合格的人员，否则不得安装或维修该设备。
- 确保安装工作遵守国家、州和当地有关 I 级 I 类 D 组危险场所或 II 组 1 区易爆环境位置的电气设备安装规范。
- 如使用水性系统，确保涂布机连接至电压绝缘系统，该绝缘系统将在必要时释放系统电压。
- 遵守当地、州和国家所有适用的防火、电气和其他安全规定。

## 基本准则

### 系统安装要求

- 为了保证安全和可靠运行，必须提供多个联锁机构。请参见**步骤 8. 创建需要的系统联锁**（第 31 页）。
- 必须进行通风，以防止在喷涂、冲洗或清洁涂布机的过程中聚集可燃或有毒蒸汽。请参见**步骤 7. 准备喷涂区域**（第 31 页）。
- 必须将所有指定系统部件接地。请参见**步骤 9. 将该设备接地**（第 32 页）。

### 其他水性系统安装要求

- 涂布机必须连接至电压隔离系统，该系统可将流体供应管与地面隔离，并可维持涂布机前部电压。
- 涂布机必须连接至带泄放电阻器的电压隔离系统，涂布机未使用时，该隔离系统会释放系统电压。
- 电压隔离系统加载高电压的所有组件必须置于隔离壳体中，从而防止人员在系统放电之前与高压组件接触。
- 控制器必须与电压隔离系统联锁，从而可在打开或进入隔离系统壳体时关闭静电并放电。请参见**步骤 8. 创建需要的系统联锁**（第 31 页）。
- 电压隔离系统必须与喷涂区域入口联锁，从而可在有人打开壳体或进入喷涂区域时，自动放电并使流体接地。请参见**步骤 8. 创建需要的系统联锁**（第 31 页）。

<b>注意</b>
在隔离机制开闭时，系统不应出现严重跳火。严重跳火会缩短系统部件的寿命。

## 典型系统安装

图 2 所示为典型安装。这不是一套实际系统设计。若需要设计一套适合您特殊要求的系统，请联系 Graco 公司的经销商。

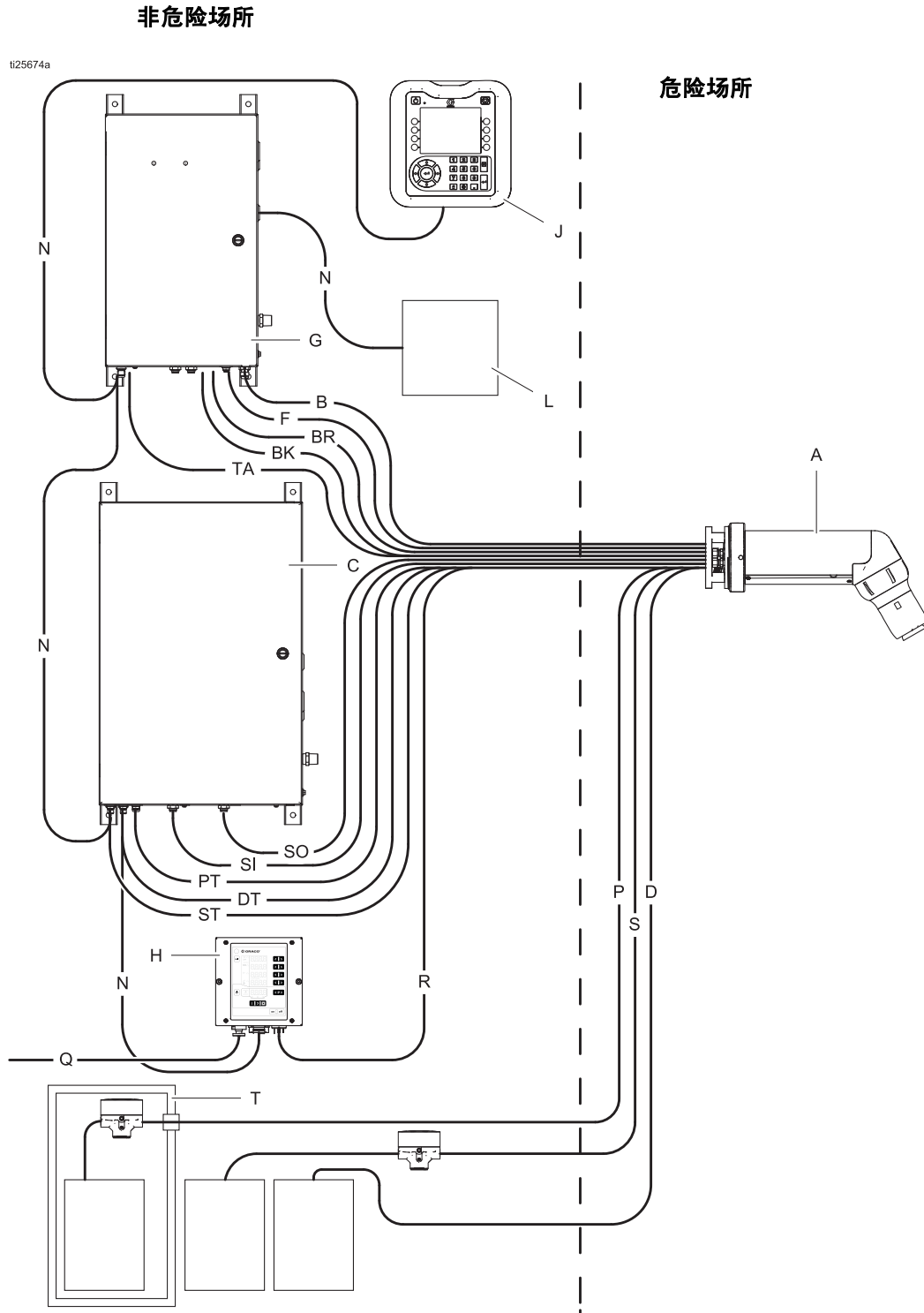


图 2. 水性系统带流体隔离箱的电子空气控制器典型安装

典型系统安装组件	
A	旋转式涂布机
B	轴承空气供应管路
BR	轴承空气回流管路
BK	制动空气供应管路
C	空气控制器
D	排料回流管路
DT	排料阀扳机空气管路
F	速度控制光缆
G	速度控制器
H	静电控制器
J	系统逻辑控制器
L	PLC ( 连接至速度控制器内部的网关 )

N	CAN 通讯电缆
P	涂料供应管路
PT	涂料阀扳机空气管路
Q	输入 / 输出电缆 ( 用于静电控制和联锁 )
R	电源线
S	溶剂供料管路
SI	形成空气 ( 内部 ) 空气管路
SO	形成空气 ( 外部 ) 空气管路
ST	溶剂阀扳机空气管路 ( 洗杯 )
T	流体供应隔离设备 ( 仅用于水性涂布机 )
TA	涡轮空气管路
u	流体压力调节器

**注意：**请参见**步骤 9. 将该设备接地** ( 第 32 页 ) 规定的接地信息。



## 安装步骤概述

安装和连接系统需遵照以下步骤。

1. 连接涂布机上的所有管路（第 13 页）。
2. 安装旋转式涂布机（第 18 页）。
3. 安装控制器和附件（第 19 页）。
4. 连接流体供应管（第 21 页）。
5. 连接空气管路（第 25 页）。
6. 连接电源与通讯电缆（第 29 页）。
7. 准备喷涂区域（第 31 页）。
8. 创建需要的系统联锁（第 31 页）。
9. 将设备接地（第 32 页）。

## 步骤 1. 连接涂布机上的所有管路

ProBell 运行共需连接 14 条管路。

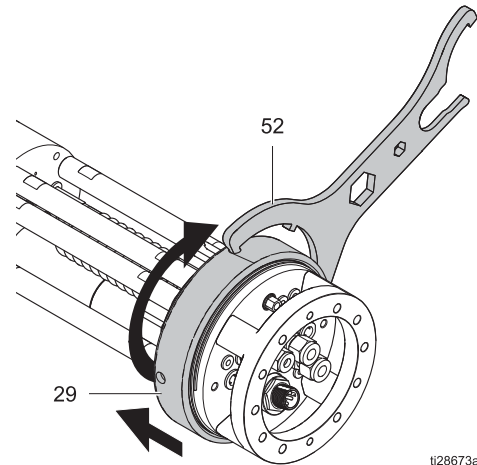
若有必要，连接流体和空气管路之前，请在自动控制装置臂上连接一个转接板。请参见附件（第 78 页）上的转接板清单。

**注意：**所有管路必须穿过自动控制装置、自动控制装置转接板（如需安装一个）和间隔装置（43），然后进入自动控制装置底座（38），再连接至涂布机。

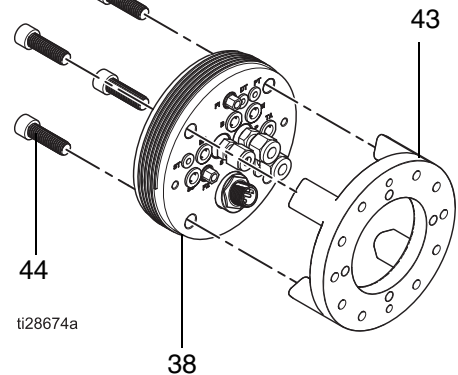
**提示：**按本节所示顺序连接管路。将每条管路贴上标签并分组捆扎，以免稍后将管路连接至流体供应、空气供应和其他系统部件时产生混淆。

涂布机出厂时已经装配好。为了便于连接软管，请遵照以下步骤取下涂布机上的底座和间隔装置。

1. 使用活动扳手工具（52）拧松快速断开环（29）。将环推到涂布机前部。取下涂布机上的自动控制装置底座（38）和间隔装置（43）。



2. 卸下四颗螺丝（44）和自动控制装置底座（38）上的间隔装置（43）。



### 溶剂型材料流体管路

<p>流体管路可能含有高压流体。由于软管泄露产生的火花可能导致起火、爆炸或电击。为了降低火花危险：</p> <ul style="list-style-type: none"> <li>• 将所有流体管路安装到接地的快速断开自动控制装置底座中。</li> <li>• 仅使用 Graco 原装流体盘管。</li> </ul>				

三个溶剂型流体管路全部经由自动控制装置连接到自动控制装置底座中。随后流体将经由流体盘管流入主外壳中。

- a. 将涂料供应管路连接到端口 P。
- b. 将溶剂供应管路连接到端口 S。此端口为 6 毫米（1/4 英寸）。
- c. 如有必要，将流体排放管路连接到端口 D。如无必要，可使用插塞套件（25C288）塞住排放通道。

涂料和排料管路端口为 8 毫米（5/16 英寸）。**液体流速表（续）**（第 90 页）可以帮助您根据具体应用确定最佳管件。

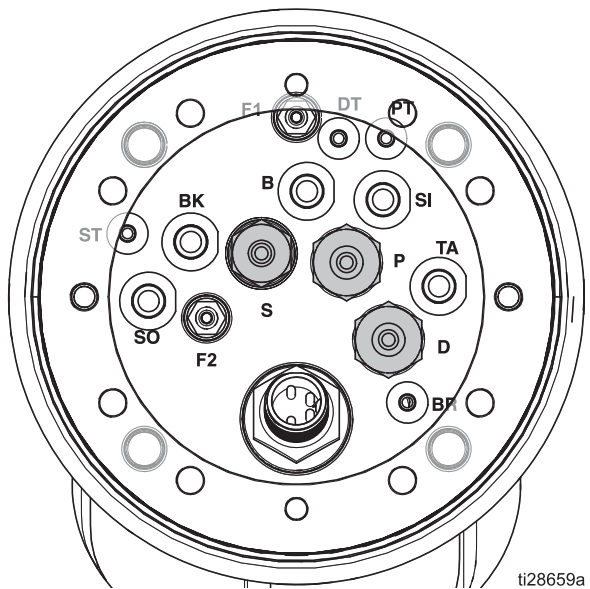


图 3. 流体连接

### 水性材料流体管路

<p>涂布机与流体供应管路之间的流体会带电。要减少电击危险，仅使用 Graco 随附的水性流体软管。另请参见<b>步骤 9. 将该设备接地</b>，第 32 页。</p>				

请参见附件中的可用水性软管清单。

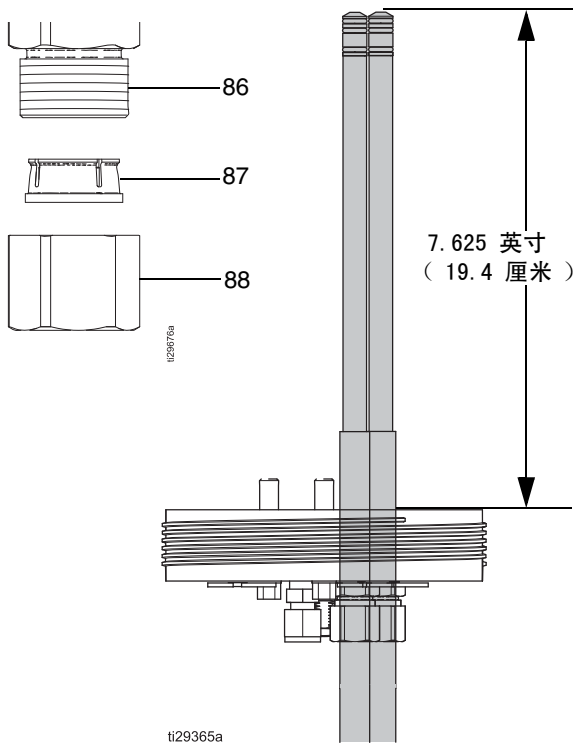
将溶剂供应管路连接到自动控制装置底座上的端口 S。随后溶剂将经由流体盘管流入主外壳中。此端口为 6 毫米（1/4 英寸）。

涂料和排料管路软管穿过自动控制装置底座歧管（38），在软管外壳（85）内形成流体密封。根据下述方向将流体管路安装到自动控制装置底座中。

1. 连接前，用空气将涂料供应软管和流体排放软管（如使用）吹干净并用水冲洗。

<p>为了降低电击风险，请将软管安装到正确的高度，并牢牢拧紧应力消除接头。安装高度不当或应力消除接头拧紧不当可能导致流体泄露。</p>				

2. 将涂料供应管路穿过自动控制装置底座上标记有 P 的应力消除接头（86）。将排料管路穿过自动控制装置底座上的应力消除接头 D。按如图所示，将每根软管末端放在超出歧管表面 7.625 英寸（19.4 厘米）的位置。确保套筒（87）在软管外套上的放置位置和方向正确，然后拧紧应力消除螺母（88），将每根软管紧固到位。往上拉软管，确保软管被应力消除接头牢牢固定。



### 空气管路

总共需要 9 个空气管路连接。先连接中间的管路，再连接四周的管路。务必记得给每根管路贴上标签，并分组捆扎。

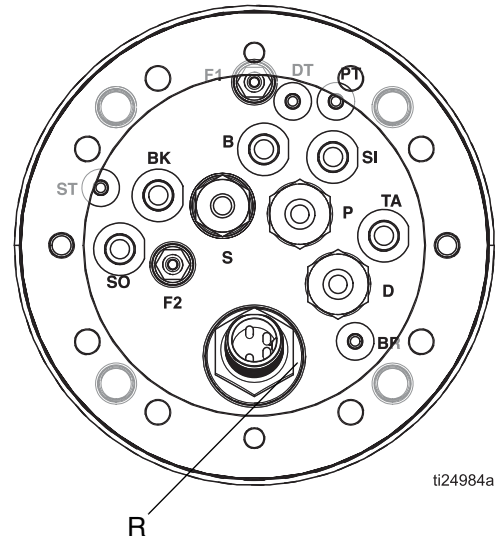
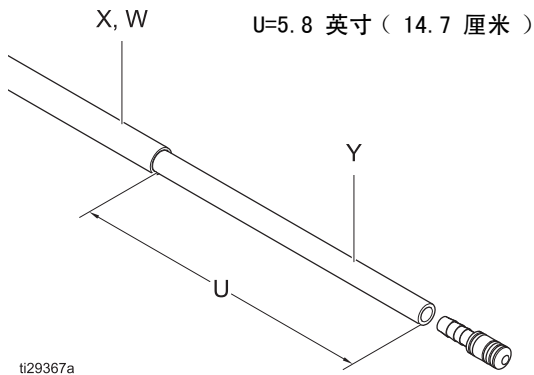


图 4. 空气连接

- 按照正确的尺寸剥开涂布机一端的水性软管。屏蔽软管上的导电层 (W) 包覆 PTFE 管道 (Y)，外层 (X) 整饰成相同的长度。非屏蔽软管无导电层。



- 先连接较大的供气管路。使用外径为 8 毫米 (5/16 英寸)，壁厚为 1 毫米 (0.04 英寸) 的管道，以尽量避免压降。
  - 将轴承空气连接至端口 B。
  - 将内部形成空气连接至端口 SI。
  - 将外部形成空气连接至端口 SO。
  - 将涡轮空气连接至端口 TA。
  - 将制动空气连接至端口 BK。
- 将三根扳机空气管路连接至涂料阀扳机 (PT)、溶剂阀扳机 (ST) 和排料阀扳机 (DT) 的旁边。这三根管路仅提供空气激活信号，因此尺寸较小。使用 4 毫米 (5/32 英寸) 的管道。
- 接下来，也使用 4 毫米 (5/32 英寸) 的管道连接轴承空气回路 (BR)。

## 电源线

将电源线 4 个引脚的一端连接到涂布机的连接头 R 上。

## 光缆（用于选装的速度控制器）

涂布机配置磁性接收传感器组件，为速度控制器提供信号。将光缆连接至歧管端口 F1，使其接触光缆延长线（64）。光缆超出螺母的长度应为 1.48 英寸（37.6 毫米）。请参见 **附件**（第 78 页）查看可用电缆。

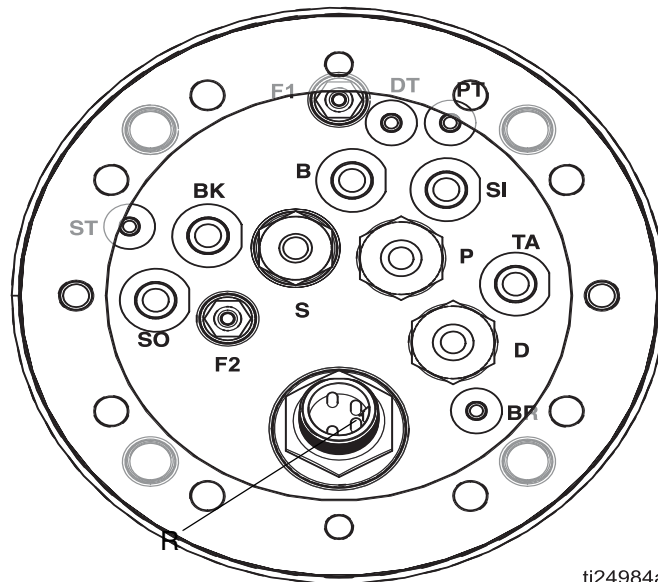
### 注意

为了避免损害设备，请将所有软管和电缆绕过尖锐边缘。避免剧烈弯曲和过度张紧软管或电缆。

## 连接接地线

将地线连接至自动控制装置底座上的接地螺丝。也应该通过连接至接地自动控制装置的方式将涂布机接地。

## 连接示意图



ti24984a

图 5. 自动控制装置底座连接

B	<b>轴承空气 *</b> 为适当的空气轴承支撑件提供空气。
BK	<b>制动空气 *</b> 减缓涡轮速度。
BR	<b>轴承空气回路</b> - 4 毫米 ( 5/32 英寸 ) 管接头 使空气回流至控制器, 以便检查压力。
D	<b>排料管路</b> - 8 毫米 ( 5/16 英寸 ) 管接头 用于冲洗的废料管路或颜色变化。
DT	<b>排料阀扳机</b> - 4 毫米 ( 5/32 英寸 ) 管接头 为排料阀提供空气激活信号。
E	<b>涡轮排气口</b>
F1 和 F2	<b>光纤速度传感器端口</b>
P	<b>涂料进入</b> - 8 毫米 ( 5/16 英寸 ) 管接头 流体供应入口接头

PT	<b>涂料阀扳机</b> - 4 毫米 ( 5/32 英寸 ) 管接头 为涂料阀提供空气激活信号。
R	<b>供电连接</b>
S	<b>溶剂进入</b> - 6 毫米 ( 1/4 英寸 ) 管接头 清洁溶剂供应入口接头
SI	<b>形成空气 ( 内部 ) *</b>
SO	<b>形成空气 ( 外部 ) *</b>
ST	<b>溶剂扳机 ( 洗杯 )</b> - 4 毫米 ( 5/32 英寸 ) 管接头 为溶剂阀提供空气激活信号。
TA	<b>涡轮空气 *†</b> 操作涡轮。

\* 使用外径为 8 毫米 ( 5/16 英寸 ), 壁厚为 1 毫米 ( 0.04 英寸 ) 的管道, 以尽量避免压降。

† 50 毫米涂料杯的转速或流速可能因为涡轮空气管路的压降而受限制。请参见 **涡轮进气压表**, 第 84 页。

## 步骤 2. 安装旋转式涂布机



请参见尺寸（第 82 页）。

若有必要，连接流体和空气管路之前，请在自动控制装置臂上连接一个转接板。请参见附件（第 78 页）上的转接板清单。

**注：**务必确保所有管道、管路和电缆都贴上标签。

1. 所有管路和电缆连接好后，使用适当的螺丝将间隔装置（43）牢牢连接到自动控制装置臂或转接板上。
2. 使用螺丝（44）将自动控制装置底座（38）安装到间隔装置（43）上。
3. **水性应用：**连接涂布机以前，在流体管上涂抹绝缘润滑脂。
4. 将涂布机连接件与自动控制装置底座对齐，将连接件推到一起。将快速断开环（29）滑到正确位置。使用活动扳手（52）拧紧，使涂布机牢牢固定到自动控制装置底座上。

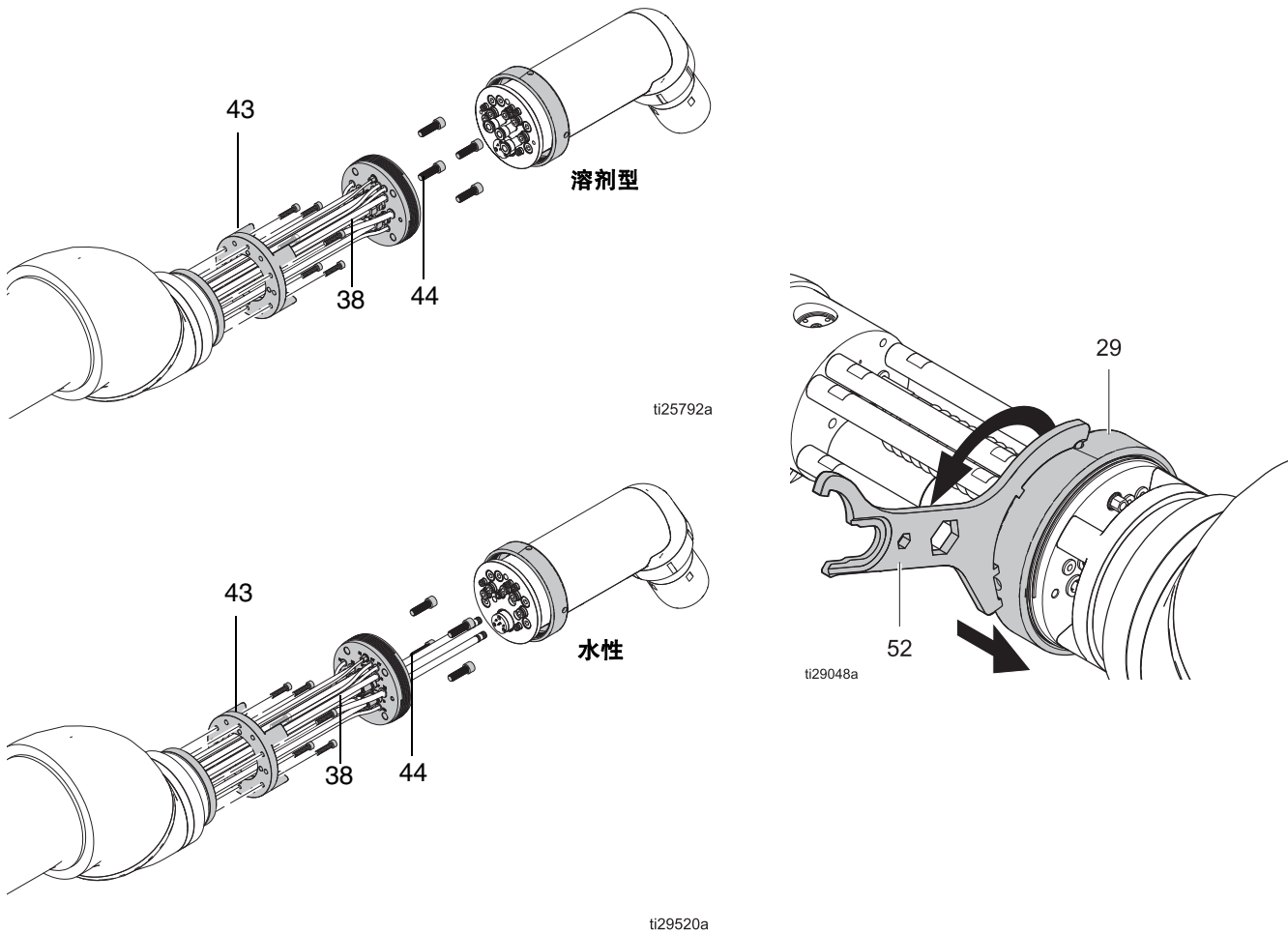


图 6 安装涂布机



### 与工件之间的距离

				
<p>为了避免火灾和爆炸风险，涂布机与工件之间应始终保持至少 6 英寸（15.2 厘米）的安全距离。</p>				

涂料杯的位置距离工件最近的接近点至少要 6 英寸（15.2 厘米）。考虑零部件可能发生的旋转或摇摆动作。静电控制器的电弧检测电路有助于尽量避免由于工件接近带电涂料杯的速度过快而引起的电弧风险。此外，须始终保持 6 英寸（15.2 厘米）的安全距离。

典型的喷涂距离为 9-14 英寸（23-36 厘米）。

				
<p>为了减少火灾和爆炸风险，喷涂区域不得有生锈钢铁。必须避免铝材部件与生锈钢铁之间摩擦接触。</p>				

### 步骤 3. 安装控制器和附件

以下部件可用于配置一个完整的 ProBell 旋转式涂布机系统。ProBell 控制器已经针对 ProBell 旋转式涂布机进行了设计和优化。您的系统可以使用所有 Graco 部件或者 Graco 设备与其他控制装置的组合。

				
<p>为了减少火灾和爆炸危险，请勿在危险位置安装仅限在非危险位置安装的设备。</p>				

#### ProBell 静电控制器（必需）

将静电控制器安装在非危险场所。请参见 ProBell 静电控制器手册 3A3657 中的安装说明。

### ProBell 系统逻辑控制器

旋转式涂布机系统可通过系统逻辑控制器或现有的 PLC 进行控制。如果系统中包含 ProBell 速度控制器或 ProBell 空气控制器，则必须使用系统逻辑控制器。将系统逻辑控制器安装在非危险场所。请参见手册 3A3955 中的安装说明。

#### ProBell 速度控制器（选装）

将速度控制器安装在非危险区域尽量靠近涂布机的位置，以尽量减少空气管路中的压力损失。请参见手册 3A3953 中的安装说明。

#### ProBell 空气控制器（选装）

Graco 提供两种空气控制器选装件：电动和手动。将空气控制器安装在非危险区域尽量靠近涂布机的位置，以尽量减少空气管路中的压力损失。请参见手册 3A3954 中的安装说明以及各个空气控制器的功能。

### 空气过滤器

<b>注意</b>
<p>如果空气未过滤到指定规格，可能阻塞轴承空气通道，造成轴承故障。保修不涵盖由于空气污染而造成的涡轮损害。</p>

为了防止表面涂层污染和空气轴承损坏，必须提供三级空气过滤。请参见表 1 列出的每个过滤器的规格。仅使用建议的过滤器或者符合相同规格的过滤器。请参见手册 309919 中的过滤器详细介绍、安装和管道尺寸建议。

- 进入预过滤器的空气温度必须接近室温。
- 空气必须脱水至露点 10° F (-12° C)。

- 过滤器必须过滤掉 99% 的气溶胶。
- 过滤器必须过滤掉 0.5 微米及以上直径的颗粒物。  
Graco 过滤器 234403 可过滤掉直径小至 0.01 微米的颗粒物。
- 标准管件仅可在预过滤器之前使用。预过滤器之后使用的所有管件必须为铜、不锈钢或塑料软管。
- 请勿在轴承空气过滤器下游使用任何类型的螺纹密封胶或 PTFE 胶带。小颗粒物可能使涡轮空气轴承中的气孔松弛和堵住。
- 空气加热至 120° F (49° C) 以上将损坏过滤器元件。

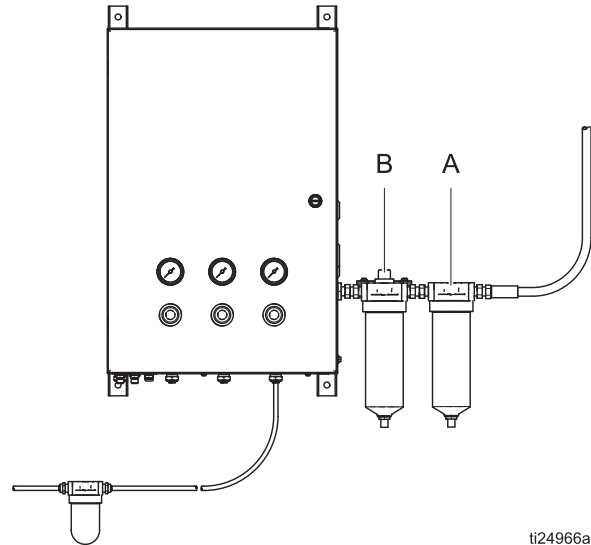


图 7. 空气过滤器

表 1. 需要的空气过滤器

零配件号	名称和规格	更换件零件号	空气入口和出口 npt ( 内螺纹 )
234402	<b>第 1 级：预过滤器 (A)</b> 100 标准立方英尺 / 分 ( 要求的最低额定流量为 100 标准立方英尺 / 分 )，过滤掉 3 微米以上的油脂、水分和灰尘等粗颗粒物。安装在 234403 上游。	16W405	1/2 英寸
234403	<b>第 2 级：6 级凝聚过滤器 (B)</b> 50 标准立方英尺 / 分 ( 要求的最低额定流量为 50 标准立方英尺 / 分 )，过滤掉小至 0.01 微米的油脂和超细颗粒物。每个 ProBell 涂布机使用一个过滤器。	16W407	1/2 英寸
17M754	<b>控制盒内：轴承空气 6 级凝聚过滤器 (C)</b> 4 标准立方英尺 / 分 ( 要求的最低额定流量为 4 标准立方英尺 / 分 ) ProBell 速度控制器 24X519 和 ProBell 手动空气控制器 24X520 中包含一个过滤器。	不提供。使用组件 17M754 进行更换	1/4 英寸按压锁 ( 米 )

### 空气加热器

某些应用中可能需要使用空气加热器。如果涂布机的表面温度低于喷涂柜的露点，涂布机内部或外部可能出现冷凝。出现冷凝是因为供应空气温度太低，或者形成空气和涡轮空气在排出涂布机时冷却。

可能要求使用加热器，以确保涡轮排出空气的温度高于喷涂柜的露点。将加热器安装在供气管路中 ( 涡轮空气、形成空气 )。

加热器的位置要尽量低，以便保持涂布机的表面温度高于喷涂柜的露点。

**注意：**涂料杯的最大空气温度不得超过 120° F (49° C)。

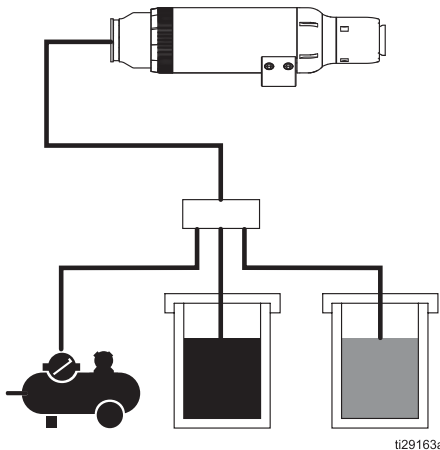


## 步骤 4. 连接流体供应管路

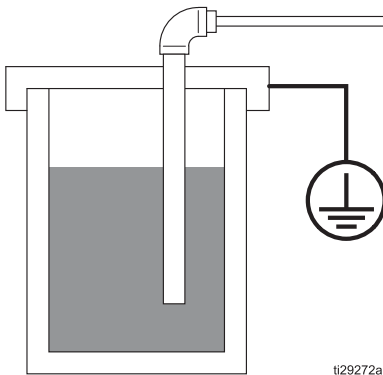
先连接涂布机的流体管路。请参见步骤 1. 连接涂布机上的所有管路，第 13 页。

### 溶剂型系统

a. **涂料软管**：连接至涂布机端口 P 的流体软管必须连接至经调节和过滤的涂料供应管路，例如循环系统或供应泵。此软管还必须连接至经调节的溶剂供应管路，以冲洗系统和供应空气以排空管路。此图示显示了进行这些连接的常用方法。



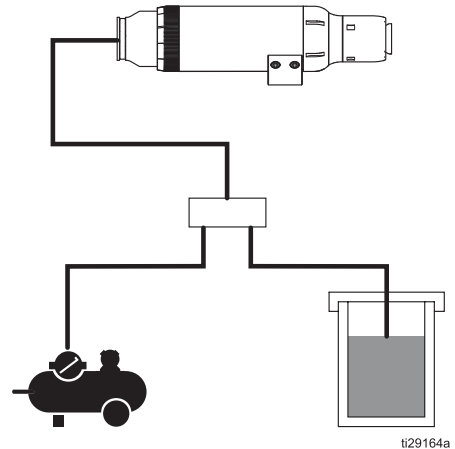
b. **排料软管（可选）**：连接至涂布机端口 D 的流体软管必须连接至接地的废料容器。



c. **溶剂软管**：连接至涂布机端口 S 的流体软管必须连接至经调节的溶剂供应管路，以便用于清洗涂料杯。此管路还必须连接至经调节的空气供应管路，以便使用空气吹净洗杯通道。

建议将空气冲洗与导电性溶剂一同使用，以便提高静电性能

注意：未冲洗导电性溶剂管路可能导致低静电电压或系统错误。



### 水性系统

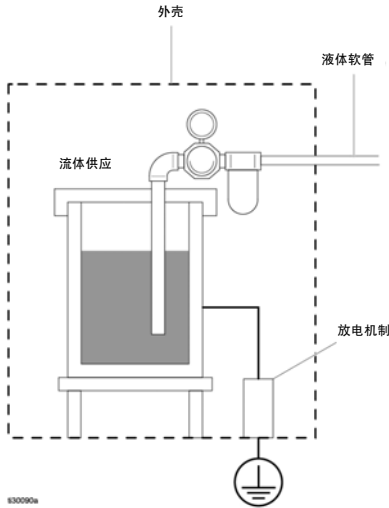
涂布机与流体供应管路之间的流体会带电。为降低电击风险，请仔细遵照软管要求和说明。				

a. **一般要求**：水性隔离系统必须满足以下要求：

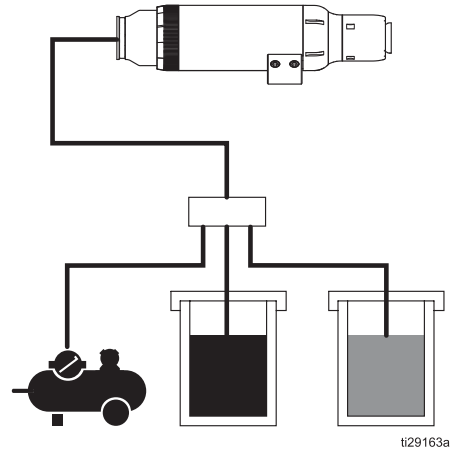
- 流体供应
  - 所有高压带电的流体供应导电组件（泵、过滤器、调节器、容器等）都必须连接在一起。
  - 如果使用非导电容器，与流体供应连接的导电元件必须与流体接触。
- 液体软管
  - 仅使用 Graco 水性流体软管。
  - 为非屏蔽水性流体软管布线时必须保持软管和接地表面之间 0.25 cm/kV 的最小距离。
  - 屏蔽软管的导电层必须在隔离系统上接地。

• 外壳

- 必须将隔离流体供应系统的所有组件装入保护外壳内，以免在操作期间接触到带电组件。
- 检修外壳时必须与高压电源联锁，以在接触任何带电零配件之前关闭高压并放电。



b. **涂料软管**：连接至涂布机端口 P 的流体软管必须连接至经调节和过滤的涂料供应管路。此软管还必须连接至经调节的溶剂供应管路，以冲洗系统。如有需要，可连接供应空气以排空管路。下图显示了进行这些连接的常用方法。



c. **排料软管 (可选)**：排料管路 (连接至端口 D) 最常见的系统设计是将水性流体软管连接至接地的废料容器。打开静电以前，先使用空气冲洗和吹净排料管路。

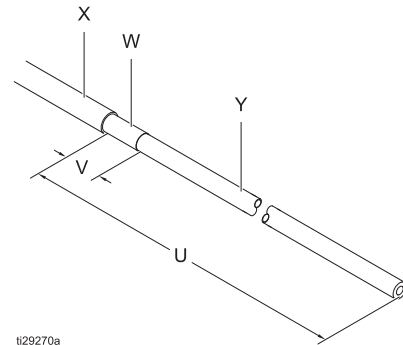
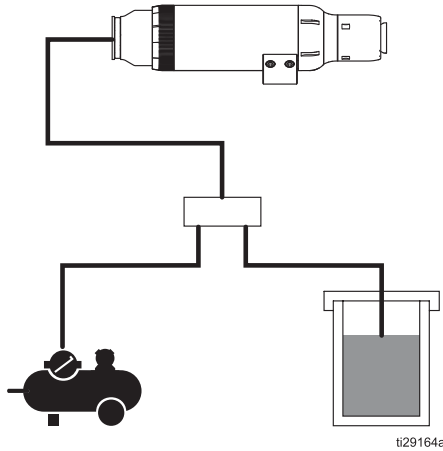
第二个排料方案是将废料容器放在电压隔离壳体中。请在电压隔离系统流体出口和涂布机排料口 (D) 之间连接 Graco 水性流体软管。

d. **溶剂软管**：连接至涂布机端口 S 的流体软管必须连接至经调节的溶剂供应管路，以便用于清洗涂料杯。此管路还必须连接至经调节的空气供应管路，以便使用空气吹净洗杯通道。需要使用空气冲洗导电性能好的水性流体。

注意：未冲洗管路将导致低静电电压或系统错误。

隔离溶剂套件 25N021 也可用于在隔离系统内提供溶剂的水性系统。

- 屏蔽软管由内置 PTFE 管 (Y)、包裹 PTFE 管的导电层 (W) 以及外部护套 (X) 构成。



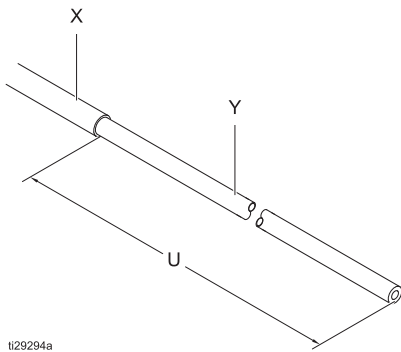
如果在内管产生高压电弧的地方发生软管故障，电压就会通过导电软管层接通大地进行放电。正确安装后，导电软管层通过其与接地壳体的接头接地。

软管的流体供应端在出厂时已拆卸掉，用于连接 WB100 隔离系统，如下图所示。如有需要，可以更换这一端的软管，但导电层 (W) 与软管末端或任何其他高压组件之间的距离不得小于 8 英寸 (20.3 厘米)。请参见图示中的参考号 U。

e. 水性流体软管

软管剥离要求				
参考号	屏蔽		非屏蔽	
u	14.5 英寸	368 mm	14.5 英寸	368 mm
V	0.75 英寸	19 mm	NA	

- 非屏蔽软管由 PTFE 管 (Y) 和外部包覆层 (X) 构成。



将软管的一端连接到涂布机上。

另一端连接至隔离壳体中的流体供应管路上。

非屏蔽软管应绕过接地物体。软管与接地物体之间保持 0.25 厘米 / 千伏的距离。

**注意**

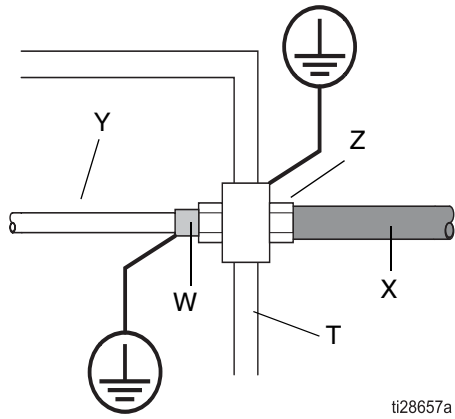
剥开软管时，注意不要切到内管 (Y)。PTFE 管中的刻痕或切口会导致软管过早报废。

**注：**连接前，用空气将流体供应软管和循环软管 (如使用) 吹干净并用水冲洗。

<p>为了减小电击风险，人员在正常操作中可能会触碰到的 Graco 水性流体软管上的区域，必须用软管外套 (X) 覆盖。PTFE 管内层 (Y) 未用外套 (X) 加以遮盖的部分，必须位于隔离壳体 (T) 内。导电软管层 (W) 必须在隔离壳体 (T) 接地。</p>				

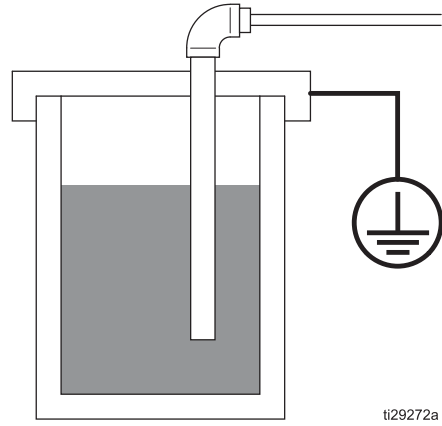
• 按下列步骤连接流体软管：

1. 将 Graco 水性流体软管穿到隔离外壳壁的应力消除接头上，然后将内管 (Y) 连接到流体供应出口。紧固应力消除接头 (Z)。对于屏蔽软管，软管 (W) 导电层必须通过隔离系统接地点接地 (应力消除接头必须卡在流体软管的外套或导电层上)。



2. 通过欧姆表，检验涂布机最近的导电层与隔离壳体接地线之间的导电性。

3. 将排料软管 (D) 连接至接地或隔离的废料容器。按照步骤 1 连接水性软管。



## 步骤 5. 连接空气管路

先将所有空气管路连接至涂布机（参见步骤 1. 连接涂布机上的所有管路（第 13 页）。可以使用 ProBell 速度控制器和 / 或其中一个 ProBell 空气控制器调节和促动每根管路的空气供应（参见第 28 页的表 2: 控制台提供的空气管路连接）。喷涂参数可以独立调节或保存为预设值。为了便于匹配，ProBell 控制器使用与涂布机相同的参考字母进行标记（参见第 27 页的图 9 或图 10 了解更多详细信息）。请参见以下章节的连接信息。

如果系统未使用所有的 ProBell 控制器，请参见以下章节了解每根空气管路的规格和要求。

**注意**

请注意将空气管路连接至控制设备上的正确端口。空气管路连接不正确将损坏涂布机。

### 轴承空气

**注意**

为避免设备损坏

- 涡轮机旋转时，必须打开轴承空气，并且在涂料杯完全停止前，不得关闭轴承空气。
- 必须按照要求准确过滤轴承空气。请参见 **空气过滤器**，第 19 页。

轴承空气提供适当的轴承支撑。如果系统只有一个控制器，将轴承空气管路连接至速度控制器或手动空气控制器上的端口 **B**。如果包含速度控制器和手动空气控制器，则必须与速度控制器建立此连接。

如果轴承空气在旋杯完全停止前已关闭，为了提供额外的保护，请在轴承空气管路中安装空气储罐（AT）和止回阀（CV）。空气储罐（AT）的容量应该为 3 加仑（11 升）或更大。

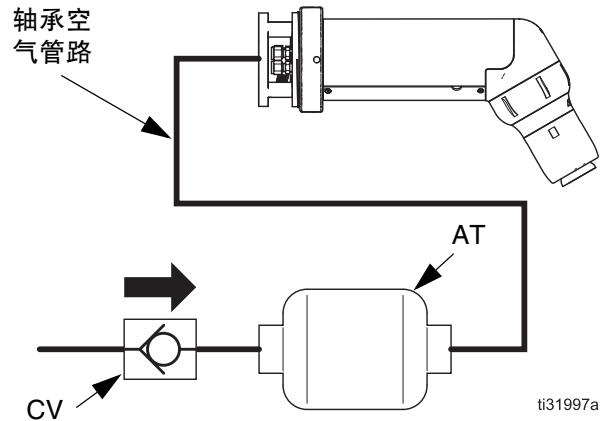


图 8 装有空气储罐和止回阀的轴承空气管路

轴承空气要求涂布机压力始终至少为 70 磅 / 平方英尺（0.48 兆帕，4.8 巴）。流量要求为 3 标准立方英尺 / 分。

**注意**

为了实现最佳性能，应保持 100 磅 / 平方英寸（0.69 兆帕，6.9 巴）的轴承空气压力。涡轮机转速大于 50,000 转 / 分时，如果轴承空气压力小于 90 磅 / 平方英寸（0.62 兆帕，6.2 巴），将增大涡轮机发生故障的风险。

### 轴承空气回路

**注意**

使用轴承空气回路将有助于避免设备损坏。

轴承空气回路连接至压力监控装置，以确保保持充足的轴承气压。如果系统只有一个控制器，则将轴承空气回路连接至速度控制器或手动空气控制器上的端口 **BR**。如果包含速度控制器和手动空气控制器，则必须与速度控制器建立此连接。

如果系统未使用 ProBell 系统逻辑控制器，轴承空气回路必须与涡轮空气联锁，以便当轴承空气回路压力低于 70 磅 / 平方英寸（0.48 兆帕，4.8 巴）时，涡轮空气不会流动。

**注意：**不建议这样做时，如果您选择不使用轴承空气回路，请塞住涂布机上的轴承空气回流口（BR）。

## 涡轮空气

### 注意

使用前，涡轮空气供应必须调节至正确的压力。  
空气流量过大将使涡轮超速，导致设备损坏

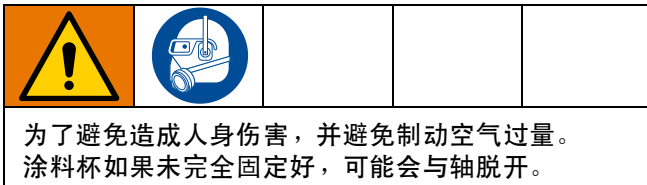
涡轮空气促使涂料杯旋转。如果系统只有一个控制器，则将涡轮空气管路连接至速度控制器或手动空气控制器上的端口 TA。如果包含速度控制器和手动空气控制器，则必须与速度控制器建立此连接。

如需使用压力调节器调节速度，请参见**涡轮进气压表**（第 84 页）规定的具体转速的典型空气要求。

如果系统未使用 ProBell 系统逻辑控制器，涡轮空气必须与轴承空气或轴承返回空气联锁，以便仅当轴承空气压力至少为 70 磅 / 平方英寸（0.48 兆帕，4.8 巴）时，涡轮空气才会流动。

如果系统未使用 ProBell 系统逻辑控制器，则将涡轮空气与制动空气联锁，使其无法同时流动。

## 制动空气



制动空气将减缓涡轮速度。将制动空气管路连接至速度控制器上的端口 BK。速度控制器会根据需要自动吸入制动空气。

如果采用手动空气制动，则施加 20 磅 / 平方英寸（0.14 兆帕，1.4 巴）空气约 5 秒钟。该压力将迅速减缓旋杯速度。按需要调节气压和时间，使系统停止涂料杯旋转。

### 注意

为了防止设备损坏，请勿超时施加制动空气，使涡轮反向旋转。

如果系统未使用 ProBell 系统逻辑控制器，则将涡轮空气与制动空气联锁，使其无法同时流动。

## 形成空气

内部和外部形成空气提供喷型控制，使材料颗粒物朝被喷涂的物件移动。将内部形成空气管路连接至空气控制器上的端口 SI。将外部形成空气管路连接至空气控制器上的端口 SO。

请参见**形成空气消耗量表**（第 86 页）的流量要求。为了获得最佳涂层质量，请使用经过滤的干燥空气。

为了保持旋杯干净，内部形成空气压力须始终保持至少 10 磅 / 平方英寸（0.07 兆帕，0.7 巴）。为了实现最佳喷型控制，请同时使用内部和外部形成空气。为了根据您的应用确定最佳喷型，请进行压力调节。增加形成空气压力，以减少喷型大小。

## 涂料阀扳机

涂料阀扳机为涂料阀提供空气激活信号。每次喷涂一个部位时，便激活一次油漆扳机。可接受的压力范围为 70-100 磅 / 平方英寸（0.48-0.69 兆帕，4.8-6.9 巴）。将涂料阀扳机空气管路连接至空气控制器上的端口 PT。

将油漆扳机与涡轮空气联锁，因此只有当涡轮速度至少达到 10,000 转 / 分时，涂料阀才会打开和喷涂。必须达到该转速才能防止过量的流体进入涡轮区域。

将油漆扳机与输送机联锁，因此只有当输送机移动时，涂料阀才会打开和喷涂。

请参见 ProBell 空气控制器手册 3A3954 了解关于建立联锁的可选方案。

## 涂料扳机输入

涂料扳机输入在 ProBell 空气控制器（手动和电子型号）上附带。此隔离输入可用于通过 PLC 或自动控制装置触发 ProBell 系统的涂料阀。请参见系统逻辑控制器手册（3A3955）配置在 ProBell 系统中触发涂料阀的方式。请参见 ProBell 空气控制器手册（3A3954）了解关于连接涂料扳机输入的说明。

### 溶剂阀扳机（洗杯）

溶剂阀扳机为溶剂阀提供空气激活信号，还可用于洗杯。将溶剂阀扳机空气管路连接至空气控制器上的端口 **ST**。

将溶剂扳机与涡轮空气联锁，因此只有当涡轮速度至少达到 10,000 转/分时，溶剂阀才会打开和喷涂。必须达到该转速才能防止过量的流体进入涡轮区域。

将溶剂扳机与静电联锁，因此只有当静电关闭和放电时，溶剂阀才会打开和流动。

### 排料阀扳机

排料阀扳机为排料阀提供空气激活信号。排料阀可以净化涂料管路。将排料阀扳机连接至空气控制器上的端口 **DT**。

### 辅助端口

Graco 空气控制器针对其它自定义系统需求提供了三个辅助端口。例如，用户可以使用其中一个辅助端口触发阀门，或者连接截止信号以停止输送机系统。

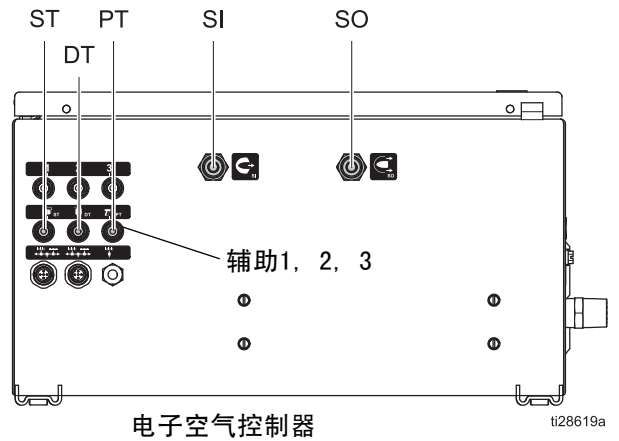
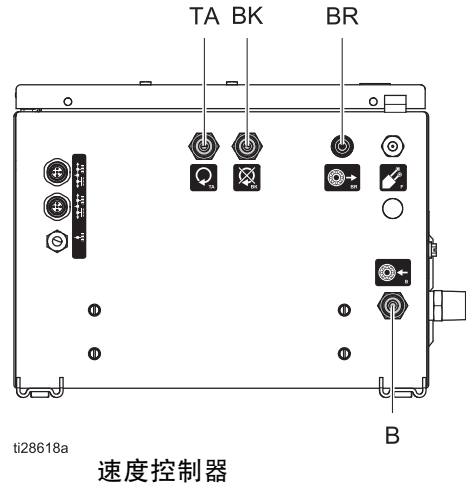


图 9 电子空气控制器与速度控制器空气连接

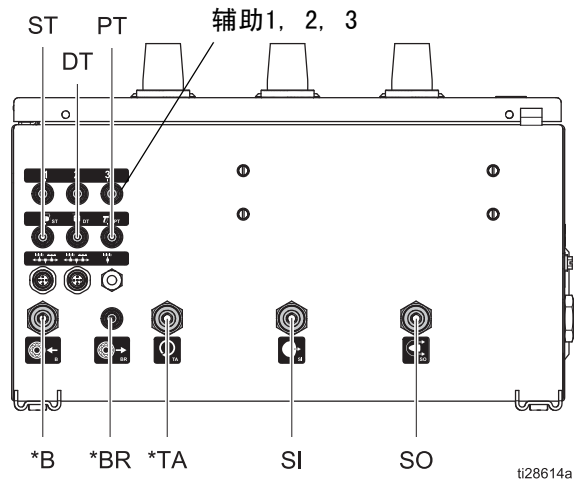


图 10. 手动空气控制器空气连接

表 2：根据控制器类型提供的空气管路连接

空气管路		速度控制器连接	电子空气控制器连接	手动空气控制器连接
B ( 轴承空气 )		✓		✓
BK ( 制动空气 )		✓		
BR ( 轴承空气回路 )		✓		✓
DT ( 排料阀扳机 )			✓	✓
PT ( 涂料阀扳机 )			✓	✓
SI ( 内部形成空气 )			✓	✓
SO ( 外部形成空气 )			✓	✓
ST ( 溶剂扳机 )			✓	✓
TA ( 涡轮空气 )		✓		✓
辅助扳机 ( 用于系统灵活配置 )	1, 2, 3,		✓	✓



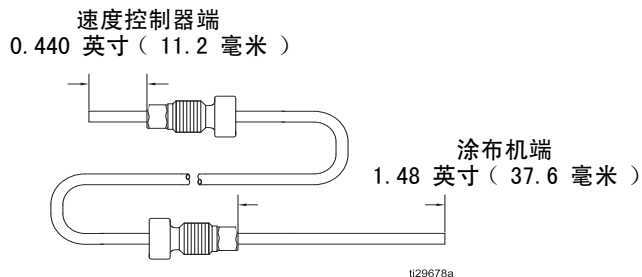
## 步骤 6. 连接电源和通讯电缆

### 静电控制器

1. 将电源线 7 个引脚的一端连接到静电控制器的连接器 R 上。
2. 进行**联锁**连接。请参见静电控制器手册 3A3657 中的详细说明。
  - 溶剂供应
  - 喷涂区域门和开口
  - 输送机
  - 通风风扇
  - 消防控制系统
  - 流体供应
  - 水性材料隔离系统
3. 集成静电。静电启用功能的集成通常取决于零件检测系统。常见的有两种选项：
  - 使用 ProBell 静电控制器离散输入/输出界面的静电启用数字输入。按照控制器手册 3A3657 进行连接。
  - 将来自外部控制器的命令提供给 ProBell 系统逻辑控制器，以通过通信网络设置静电启用注册。请参见手册 3A3955。

### 速度控制器

将光缆连接至涂布机上的端口 F 和速度控制器上的端口 F。在速度控制器一侧，光缆超出螺母的长度应为 0.440 英寸（11.2 毫米）。在涂布机一侧，光缆超出长度应为 1.48 英寸（37.6 毫米）。如需切断或修理缆线，请使用缆线中提供的工具，按照图示方式切割。



### 可用光缆

零配件号	长度
24Z193	36 英尺 ( 11 米 )
24Z194	66 英尺 ( 20 米 )
24Z195	99 英尺 ( 30 米 )

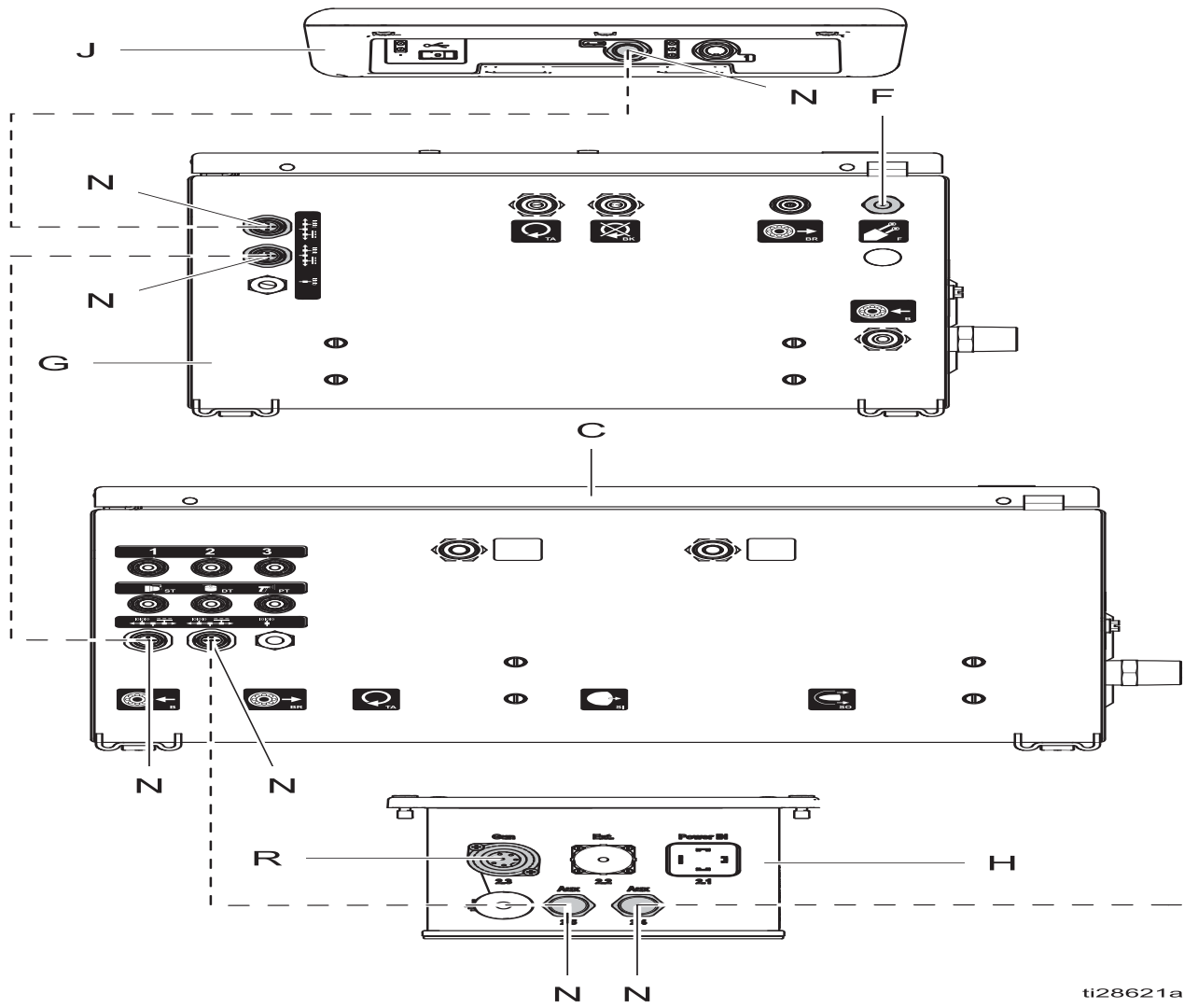
**注意：**提供替代反射速度传感套件 24Z183。套件中提供了转换和安装说明。

### Graco 系统部件 CAN 通讯电缆

系统部件通过 Graco CAN 电缆进行通讯。涂布机上没有连接 CAN 电缆。但是，为了与其他系统部件相互连接，需要连接多个 CAN 电缆。

按照图示使用 CAN 电缆将静电控制器、空气控制器、速度控制器和 Graco 系统逻辑控制器（如使用）串联联网。CAN 网络要求使用一个电源，通常安装在速度控制器上。请参见第 78 页中的可用 CAN 电缆清单。

若要将 ProBell 系统连接至外部通信网络，请购买和安装一个网关（参见 3A4384 CGM 安装套件 24Z574），然后根据系统逻辑控制器手册 3A3955 进行配置。



ti28621a

图 11 电源和通讯电缆连接

图例

- C 空气控制器
- F 光纤端口
- G 速度控制器
- H 静电控制器
- J 系统逻辑控制器
- N CAN 端口
- R 涂布机电源线连接端口

## 步骤 7. 准备喷涂区域

### 安装警告标示

将警告标示安装在喷涂场所便于所有操作员看到和阅读的位置。涂布机提供了英文警告标示。

### 喷涂柜要通风



除非通风扇在运转，否则不得运行涂布机。提供新鲜空气通风，以免喷涂、冲洗或清洗喷枪时积聚易燃或有毒的蒸汽。除非通风气流高于最低要求值，否则联锁静电控制器和流体供给，以防止运行。

将静电控制器和通风装置进行电气联锁，任何时候通风气流低于最低值时，都将关闭静电。查阅并遵循国家、州及当地各项有关排气速度的要求。每年至少对联锁操作核查一次。

**注意：**高速排气会降低静电系统的工作效率。最小容许排气速度为 60 英尺 / 分钟（19 延米 / 分钟）。

## 步骤 8. 创建需要的系统联锁



### 注意

为了避免轴承损坏，建议始终打开轴承。

### 系统联锁

为了防止火灾、爆炸、电击或设备损坏，需要建立以下系统联锁。

- 1. 涡轮空气和轴承空气：**进行联锁，以便仅当轴承空气回流管路达到或超过 70 磅 / 平方英寸（483 千帕）时，才会产生涡轮气流。ProBell 系统逻辑控制器中包含了该联锁。涡轮机运行时，轴承空气必须开启。仅当涂料杯停止旋转时，方可仅在主气源位置关闭轴承空气。
- 2. 油漆扳机和涡轮空气：**进行联锁，以便仅当涡轮旋转时，涂布机才会喷涂。建议至少为 10,000 转 / 分。ProBell 系统逻辑控制器中包含了该联锁。
- 3. 静电控制器和溶剂供应：**进行联锁，以便仅当溶剂管路或涂料管路中的溶剂不流动时，才会启用静电。请参见静电控制器手册 3A3657 中的可用联锁。
- 4. 流体供应和电弧检测：**将流体供应联锁为在发生电弧检测故障时截断。
- 5. 制动空气和涡轮空气：**进行联锁，以便仅当涡轮空气关闭时，才会产生制动气流。
- 6. 静电控制器和喷涂区域的所有门或开口：**进行联锁，以便在任何时候获得入口时便关闭静电。请参见静电控制器手册 3A3657。每周要检查联锁功能。

7. **输送机 and 油漆扳机 / 静电**：进行联锁，以便当输送机停止移动时，旋转式涂布机停止喷涂且静电关闭。
8. **静电控制器、流体供应和通风扇**：进行联锁，以便在任何时候通风气流低于最低值时关闭静电和流体供应。请参见静电控制器手册 3A3657。
9. **静电控制器、流体供应和消防控制系统**：进行联锁，以便在任何时候激活自动消防系统时关闭静电和流体供应。请参见静电控制器手册 3A3657。每 6 个月检查联锁功能。
10. **静电控制器和水性隔离系统（用于水性系统）**：进行联锁，以便在任何时候进入隔离壳体时便关闭静电。请参见静电控制器手册 3A3657。每周要检查联锁功能。

### 系统状态输出

ProBell 速度控制器中包含了系统状态输出。ProBell 系统处于关闭模式时，例如发生警报时，该输出将作出指示。该输出可以在系统功能与不受 ProBell 系统控制的功能之间进行联锁。例如：如果油漆扳机在 ProBell 系统以外，油漆扳机可以与系统状态输出联锁，以确保在发生系统警报时停止涂料流。请参见 ProBell 速度控制器手册 3A3953 了解关于连接系统状态输出的说明。

### 可选联锁输入

ProBell 速度控制器或 ProBell 空气控制器中可以选装 ProBell 系统逻辑控制器的联锁输入。对该输入施加 24 伏直流电时，系统进入关闭模式。安装套件 24Z226。请参见速度控制器手册 3A3953 或空气控制器手册 3A3954。

## 步骤 9. 将该设备接地






操作旋转式涂布机时，喷涂场所中任何未接地的物体（人员、容器、工具等）都会带电。用户的系统可能包括必须要接地的其他设备或物体。用户系统必须连接到真正的接地端。每天要检查接地连接。有关接地的详细说明，请查阅当地电气规范。下列内容是针对基本静电系统的最低接地要求。

- **旋转式涂布机**：将电源线连接至正确接地的静电控制器，并将接地线连接至真正的接地端，使涂布机接地。可将接地线连接到静电控制器的接地片上，然后再连接至真正的接地点。
- **控制箱支架**：支架通过连接至静电控制器托架的方式接地。
- **空气控制器和速度控制器**：如果未安装在控制箱支架上，请使用接地线和夹子与真正的接地端接地。
- **静电控制器**：使用提供的接地线和夹子将静电控制器连接至真正的接地端。
- **泵**：按照单独的泵说明手册中的描述，通过连接接地线和夹子将泵接地。
- **电压隔离系统（仅限水性系统）**：遵照制造商说明书中的接地步骤。
- **流体软管（仅限水性系统）**：软管通过导电层接地。按照说明安装软管。请参见**水性材料流体管路（第 14 页）**和**水性系统（第 21 页）**。

- **空气压缩机和液压动力源：**请按照制造商的建议将设备接地。
- **所有空气和流体管路都必须正确接地。**
- **所有电缆必须正确接地。**
- **进入喷涂区的所有人员都必须穿着鞋底具有导电或耗散作用（如皮革）的鞋子，或穿戴个人接地带。请勿穿鞋底不导电的鞋子，例如橡胶或塑料鞋。如果需要手套，请戴上随喷枪一起提供的导电手套。如果戴的不是 Graco 手套，请将手套的手指或手掌部位割掉，确保手与接地的喷枪手柄接触。根据 EN ISO 20344、EN1149-5，导电手套和导电鞋的测量绝缘电阻不得超过 100 兆欧。**
- **被喷涂的对象：**保持工件吊架清洁且一直接地。电阻不得超过 1 兆欧。
- **喷涂场所的地板：**必须导电并接地。请勿用纸板或任何不导电的材料盖住地板，否则会中断接地的连续性。
- **喷涂场所的易燃液体：**必须保持在核准的接地容器内。请勿使用塑料容器。存储量请勿超过每班作业的需要量。
- **喷涂区域内的所有导电物体或装置，**包括油漆桶和清洗罐，必须正确接地。

## 检查电气接地

				
<p>零件号为 241079 的兆欧表未经核准用于危险场所。为减少火花的安全，请勿用兆欧表来检查电气接地，除非：</p> <ul style="list-style-type: none"> <li>• 旋转式涂布机已从危险场所移除；</li> <li>• 或关闭危险场所的所有喷涂设备，危险场所的通风扇都在运转并且场所内无易燃蒸汽（例如敞开的溶剂容器或喷涂烟雾）。</li> </ul> <p>不遵守该警告会造成火灾、爆炸和电击并导致严重伤害和财产损失。</p>				

每天要检查接地连接。

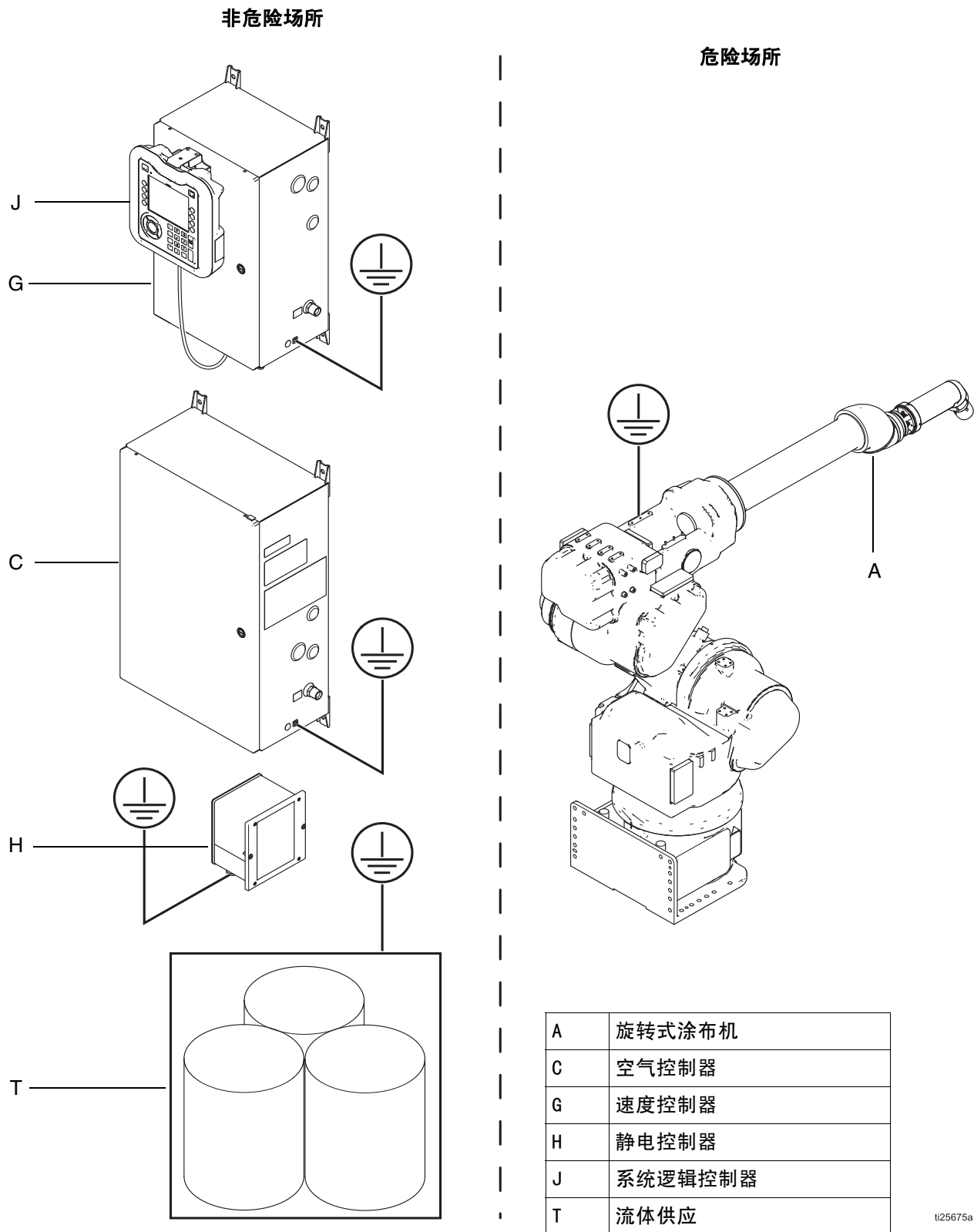


图 12 系统接地

## 系统逻辑控制器设置

安装后，在操作前须执行以下设置步骤。

1. 使用系统逻辑控制器上的设置屏幕设置下列运行参数。系统逻辑控制器手册 3A3955 中提供了详细说明。
  - 设置喷枪数量、喷枪类型、信号类型、空转定时器和空转速度。请参见系统屏幕和喷枪屏幕 1。
  - 有关如何启用 / 禁用以及配置空气控制器，请参见喷枪屏幕 2。
  - 设置空气控制器上的辅助电磁阀。请参见喷枪屏幕 3。
  - 有关如何启用 / 禁用以及配置速度控制器，请参见喷枪屏幕。请参见喷枪屏幕 4。
  - 启用 / 禁用以及配置静电控制器。请参见喷枪屏幕 5。
  - 使用预设 0-98 配置所有配方的喷涂参数。请参见预设屏幕。

- 提供网关所需的所有信息，以启用通过 DeviceNet、EtherNet IP、Modbus TCP 或 PROFINET 进行通信。请参见网关屏幕。
  - 设置语言、日期格式、日期、时间、单位及其它个人偏好。请参见高级屏幕。
2. 使用静电控制器上的设置屏幕和配置屏幕设置系统静电。即使断电，此设置仍保存在设备内存中。静电控制器手册 3A3657 中提供了所有说明。

**注意：**如果仅对静电控制器使用 PLC，请参见静电控制器手册 3A3657 中的离散输入 / 输出一节。

## 确认

完成所有安装步骤，且系统逻辑控制器配置完成后，可以准备启动系统。运行生产前，须由专业人士检查下表列出的功能。应定期重复核查。

测试	要求	频率
1. 适当接地	检查是否适当接地。请参见 <b>步骤 9. 将该设备接地</b> (第 32 页)。	每天
2. 适当间隙	检查涂料杯与零件之间是否保持适当的间隙。请参见 <b>与工件之间的距离</b> (第 19 页)。	每周
3. 电弧检测	检查电弧检测电路功能。请参见静电控制器手册 3A3657 中的电弧检测信息。	每 6 个月
4. 与通风系统联锁	检查与通风系统的联锁是否可以正常运行。请参见 <b>步骤 8. 创建需要的系统联锁</b> (第 31 页)。	每 6 个月
5. 放电	按照第 40 页的 <b>放电和接地步骤</b> 进行操作。检查是否禁止在放电定时器计时完成且无残余电压之前进入涂布机 (以及水性型号的隔离系统)。	每次清洁时
6. 水性系统联锁	检查与电压隔离系统的联锁是否可以正常运行。请参见 <b>步骤 8. 创建需要的系统联锁</b> (第 31 页)。	每周
7. 与流体联锁	检查与溶剂供应和流体供应的联锁是否可以正常运行。请参见 <b>步骤 8. 创建需要的系统联锁</b> (第 31 页)。	每周
8. 灭火	检查与灭火系统的联锁是否可以正常运行。请参见 <b>步骤 8. 创建需要的系统联锁</b> (第 31 页)。	每 6 个月

# 操作

## 预操作检查清单

每天使用前应仔细查看预操作检查清单。

### 所有系统类型

- 对所有操作员进行适当培训，以便按本手册中的指示安全操作自动静电旋转式涂布机系统。
- 所有操作者接受**泄压步骤**（第 40 页）培训。
- 与旋转式涂布机一起提供的警告标志安装于喷射区域，所有操作者在这里均可以容易地看到并阅读。
- 本系统完全接地，所有操作员和进入喷涂区的所有人员均正确接地。请参见第 32 页的**步骤 9. 将该设备接地**。
- 旋转式涂布机的机械和电气部件处于良好状况。
- 通风扇运行正常。
- 工件吊架干净并接地。
- 清除喷涂区域的所有杂质，包括可燃液体和碎布。
- 喷涂柜中的所有易燃液体均是批准的、接地容器。
- 喷射区域的所有导电物体均接地，喷射区域地板导电且接地。

- 涂布机和软管连接没有显示出液体泄漏的迹象。
- 所有设置已完成。
- 进入喷涂区执行任何清洁或维护工作之前，应根据第 40 页的**放电和接地步骤**关闭静电并释放电压。

### 仅限水性系统

- 在任何人进入隔离壳体之前以及在进行清洁、执行任何维护或维修工作之前，请关闭静电装置，并按照**放电和接地步骤**（第 40 页）释放系统电压。
- Graco 水性流体软管（屏蔽或非屏蔽）状况良好，聚四氟乙烯管没有切口或磨损。若流体软管损坏，应进行更换。
- 使用的所有流体必须满足以下一个可燃性要求：
  - 根据 ASTM D4206 《测定液体混合物持续燃烧性的标准试验方法》，材料不得持续燃烧。
  - 材料被归类为 EN 50176 定义的不可燃或难燃材料。



## 检查流体的电阻率

<p>仅限在非危险场所中检查液体的电阻率。欧姆表 722886 和探头 722860 未经核准用于危险场所。不遵守该警告会造成火灾、爆炸和电击并导致严重伤害和财产损失。</p>				

Graco 零件号为 722886 的欧姆表和 722860 探头作为配件提供，以确定喷涂流体的电阻率是否符合静电空气喷涂系统的要求。

遵守随欧姆表和探头一起提供的说明。20 兆欧 - 厘米及以上读数提供了最好的静电效果，建议采用此读数。

兆欧 - 厘米			
1-7	7-20	20-200	200-2000
可能需要更长的流体软管 *	良	最佳静电效果	良好静电效果

\* 包含在套件 #25A878 内。

## 检查流体的粘度

若要检查流体的粘度，用户将需要：

- 一个粘度杯
  - 一个秒表
1. 将粘度杯完全浸没在流体中。迅速提起杯子。完全取出杯子后立即启动秒表。
  2. 观察杯子底部流下的流体流。一旦流体流断开，立即关闭秒表。
  3. 记录流体的类型、耗费的时间和粘度杯的尺寸。
  4. 比对粘度杯制造商提供的表，确定流体粘度。
  5. 如果粘度太高或太低，请与涂料供应商联系。若有必要，可作调整。请参见**流体流速表**（第 88 页）选择合适的喷嘴大小。

## 喷涂步骤

<p>为了降低触电危险和避免由于接触旋杯而带来的人身伤害，请勿在旋转式涂布机运行期间进入喷涂区域。</p>				

<p>如检测到旋转式涂布机有任何流体泄露，立即停止喷射。液体泄露流入保护罩可导致火灾或爆炸危险，并导致严重人身伤害和财产损失。</p>				

### 首次使用前请冲洗

设备在工厂已使用流体测试过。为避免污染流体，应当在使用设备前用适当的溶剂冲洗设备。请参见**冲洗**，第 39 页。

### 涂料装填

1. 使系统进入“清洗”模式。在此模式中：
  - a. 确保无法启动静电。
  - b. 钟的转速应至少达到 10,000 转 / 分。
  - c. 为了使涂布机保持清洁，内部形成空气应至少达到 10 磅 / 平方英寸（0.7 巴）。
2. 向涂料管路 P 供应涂料。
3. 致动排料阀扳机（DT），直到涂料到达涂布机。致动涂料阀扳机（PT），将涂料装填到涂布机的前部。

**注意：**使用此方法时，涂料将经由排料管路返回，而不是从涂布机前部流出。涂料将一直留在排料管路中，直到冲洗系统。如果涂料的贮放期较短，则致动涂料阀扳机（PT）以装填涂料。

4. 按照**洗杯步骤**（第 39 页）进行操作。

## 检查流速

装填好涂料后，请执行这些指示。

1. 按照**洗杯**步骤（第 39 页）进行操作。
2. 使系统进入“维护”模式。在此模式中：
  - 静电关闭。
  - 形成空气关闭。
  - 涡轮空气关闭（不旋转）。
  - 轴承空气可能保持打开。
3. 卸下涂料杯和气帽。请参见 **15 毫米或 30 毫米涂料杯**（第 54 页）或 **50 毫米涂料杯**（第 54 页）。
4. 致动涂料阀扳机（PT）。
5. 测量流入容器时的流速。使用秒表计时。计算流速。
6. 提高流速：
  - 增加经调节的涂料流体压力。
  - 增大流体喷嘴的尺寸。
  - 降低涂料的粘度。
  - 使用更大直径的流体软管接至旋杯。

减小流速：

- 减小经调节的涂料流体压力。
- 减小流体喷嘴的尺寸。

7. 重新安装涂料杯和气帽。请参见 **15 毫米或 30 毫米涂料杯**（第 54 页）或 **50 毫米涂料杯**（第 54 页）。

## 调节喷型

1. 使系统进入“喷涂”模式。
2. 选择预设 0，使喷涂参数可以独立调节。
3. 调整雾化：
  - a. 将内部形成空气（SI）和外部形成空气（SO）设置为至少 10 磅 / 平方英寸（0.7 巴），使旋杯保持干净。
  - b. 将速度设定为 25,000 转 / 分。
  - c. 如果系统没有速度控制器，则先将涡轮空气（TA）设定为 0，再以极小的增量逐渐增大。确保涡轮绝对不会超速。请参见**涡轮进气压表**（第 84 页）了解为了达到具体速度所需的压力。

- d. 致动涂料阀扳机（PT）。
- e. 增大更精细雾化的速度（或缓慢增大涡轮空气压力）。
- f. 减小更粗糙雾化的速度（或缓慢减小涡轮空气压力）。

**注意：**无论涂布机是否被触发，都可以更改速度。

4. 调整喷型尺寸：
  - a. 先将内部和外部形成空气（SI 和 SO）设置为 10 磅 / 平方英寸（0.7 巴）。
  - b. 增加外部形成空气（So），以减小喷型尺寸或提高涂布机清洁度（减少向后包覆）。
  - c. 增加内部形成空气（SI），以提供额外的喷型控制。
5. 调节静电：
  - a. 从最大设置开始（将 100 kV、150  $\mu$ A 用于溶剂型型号；将 60kV、150  $\mu$ A 用于水性型号）。
  - b. 如果测试零部件显示边缘太厚或凹陷部位覆盖不良的现象（法拉第效应），则减小电压。
  - c. 增加电压以改善包覆。
6. 按照**洗杯**步骤（第 39 页）进行操作。

## 喷涂零件

1. 使系统进入“喷涂”模式。在此模式中：
  - a. 内部和外部形成空气（SI 和 SO）打开。
  - b. 涡轮机按照所需的速度的旋转。
2. 放好零件或涂布机的位置，以便敷涂。

3. 打开静电。必须满足“安全位置”输入与其他所需的联锁。
4. 致动涂料阀扳机 (PT)，直到达到所需的覆盖范围。

**注意：**如果在没有目标的情况下喷涂涂布机，过度喷涂可能会向后包覆涂布机。

5. 完成后，先关闭涂料阀扳机。
6. 再关闭静电。
7. **短时间断路：**保持制动空气打开和涡轮机速度。  
**长时间断路：**按照**洗杯**步骤（第 39 页）进行操作。使系统处于空转模式，以降低涡轮机速度和减少形成空气，节省能源。

## 洗杯

洗杯完成后，请按照洗杯步骤进行操作，根据喷涂涂料和堆积速度，必要时零件之间也要洗杯。一些涂料要求多次洗杯。

1. 使系统进入“清洗”模式。在此模式中：
  - a. 确保无法启动静电。
  - b. 钟的转速应至少达到 10,000 转 / 分。
  - c. 为了使涂布机保持清洁，内部形成空气 (SI) 应至少达到 10 磅 / 平方英寸 (0.7 巴)。
2. 致动溶剂阀扳机 (PT)。
3. 使用空气清洗溶剂。
  - a. 为溶剂管路 S 提供空气。
  - b. 致动溶剂阀扳机 (ST)，以清洗洗杯溶剂。

## 冲洗



为避免火灾、爆炸及电击：

- 冲洗、清洁或维修设备时，始终要关闭静电装置并放电。
  - 始终将设备和废弃物容器接地。
  - 仅在通风良好的地方冲洗本设备。
  - 仅使用 IIA 组材料。优先选择不燃流体。
  - 为了避免静电火花和流体飞溅伤害，请保持用尽可能低的压力冲洗。
- 在更换流体之前、流体在设备内干固之前、在一天的工作结束时，在存放设备之前以及在修理设备之前，都要进行冲洗。
  - 尽可能以最小压力冲洗。检查接头是否泄漏，如有必要将其拧紧。
  - 用与所分配的流体及设备的接液部件相适应的流体进行冲洗。

### 注意

使用实际可行的最低的溶剂压力执行冲洗和洗杯步骤。溶剂流速过快可能导致过多的流体流入涡轮机，从而损坏涡轮机。

1. 使系统进入“清洗”模式。在此模式中：
  - a. 确保无法启动静电。
  - b. 钟的转速应至少达到 10,000 转 / 分。
  - c. 为了使涂布机保持清洁，内部形成空气 (SI) 应至少达到 10 磅 / 平方英寸 (0.7 巴)。
2. 向涂料管路 P 供应溶剂。

3. 致动排料阀扳机 (DT)，冲洗连接到涂布机的管路。清洁溶剂离开排料管路后，关闭排料阀。(如果未使用排料阀，则致动涂料扳机。)
4. 制动涂料扳机 (PT)，以冲洗流体管道和喷嘴。
5. 致动溶剂阀扳机 (ST) 以洗杯。

**注意：**如果需要清洗所有溶剂，请执行步骤 6。

6. 使用空气清洗溶剂。
  - a. 向涂料管路 P 提供空气。
  - b. 致动排料阀扳机 (DT)，以冲洗管路。
  - c. 致动涂料阀扳机 (PT)，以清洗涂布机。
  - d. 为溶剂管路 S 提供空气。
  - e. 致动溶剂阀扳机 (ST)，以清洗洗杯溶剂。

## 泄压步骤



看见此符号时，请执行泄压步骤。



本设备在手动释放压力之前一直处于加压状态。为防止加压流体（如向皮肤喷射、溅入液体和活动部件）造成人员伤亡，在停止喷涂时和清洗、检查或维修设备前，请遵照泄压步骤执行操作。

按照图示顺序的基本步骤释放系统压力。执行每一个步骤的具体程序可能因系统设计而异。确保所有步骤均已完成。

**注意：**仅当涂料杯停止旋转后再关闭主空气供应（轴承空气）。


1. **关闭静电。**  
完成放电和接地步骤的第 1 步。
2. **关闭液体和溶剂供应。**
3. **释放涂料压力。**  
致动排料阀扳机 (DT)，以释放涂料和排料管路中的压力。如果系统未使用排料阀，请致动涂料阀扳机 (PT)。
4. **释放溶剂压力。**  
致动溶剂阀扳机 (ST)，以释放溶剂管路中的压力。
5. **关闭涡轮空气和形成空气。**  
使系统进入“关闭”模式。
6. **旋杯停止旋转后，关闭主空气供应。**
7. **禁用静电，请确认已放电。**  
完成放电和接地步骤的第 2-4 步。

## 放电和接地步骤

<p>系统加载高电压，直到释放电压。接触涂布机带电组件会导致电击。对于水性系统，接触带电流体供应系统也会导致电击。为避免电击，请按照以下步骤进行操作：</p> <ul style="list-style-type: none"> <li>• 进入喷涂场所前</li> <li>• 每当要求释放电压时</li> <li>• 清洁或维修系统设备之前</li> <li>• 打开所隔离流体供应管的隔离壳体之前。</li> </ul>			




**注意：**可使用配件接地棒（零件号 210084）释放系统组件上的残留电压。

1. 按下静电控制器上的 ，或使用静电启用输入 / 输出信号，或使用 CAN 通信关闭静电。切换至“清洗”模式也能关闭静电。等待系统设定的放电时间。



**注意：**静电控制器手册（3A3657）设置屏幕 10 说明了设定放电定时器的步骤。

2. 使系统进入“关闭”模式。
3. 关闭静电控制器（将  设置为关闭），以禁用静电。**注意：**如果需要，也可以通过解除联锁的方式禁用静电。此时将会发生错误。完成此过程后，请重启以清除错误。
4. 确认系统是否已放电。
  - a. **对于溶剂型系统：**用接地棒触碰气帽盖（19），确保电压已被释放。如果看见电弧，请确认静电是否已关闭。增加放电时间或参见**电气故障排除**（第 50 页）。默认放电时间为 5 秒。请先将问题解决之后再继续。
  - b. **对于水性系统：**按照电压隔离系统说明手册中的步骤，释放电压隔离系统的电压。用接地棒触碰泵、供料桶和涂布机气帽盖，确保电压已被释放。如果看见电弧，请确认静电是否已关闭。增加放电时间。其他可能故障请参见**电气故障排除**（第 50 页）或电压隔离系统手册。默认放电时间为 60 秒。请先将问题解决之后再继续。

5. 每周测试放电状况。

## 关闭机器

1. 如有需要，应进行冲洗。请参见**冲洗**（第 39 页）。
2. 按照**泄压步骤**（第 40 页）进行操作，包括**放电和接地**。
3. 清洗涂料杯和涂布机外部。请参见**清洗气帽和涂料杯**（第 46 页）。另请参见**清洗旋转式涂布机外表面**（第 47 页）。

# 维护

<p>安装和维修该设备需要接触到一些若操作不当可能造成电击或其他严重伤害的零配件。除非是受过培训和合格的人员，否则不得安装或修理该设备。</p> <p>接触旋转式涂布机带电组件会导致电击。接触旋杯也可能导致受伤。在运行期间请勿接触旋杯或进入涂布机前面 3 英尺（0.9 米）范围内。</p> <p>为了减少受伤的危险，在检查或维修系统的任何部件之前及在要求释放压力时，请按照<b>泄压步骤</b>（第 40 页）进行操作，包括<b>放电和接地</b>。</p>				

## 日常维护和清洗检查清单

--	--	--	--	--

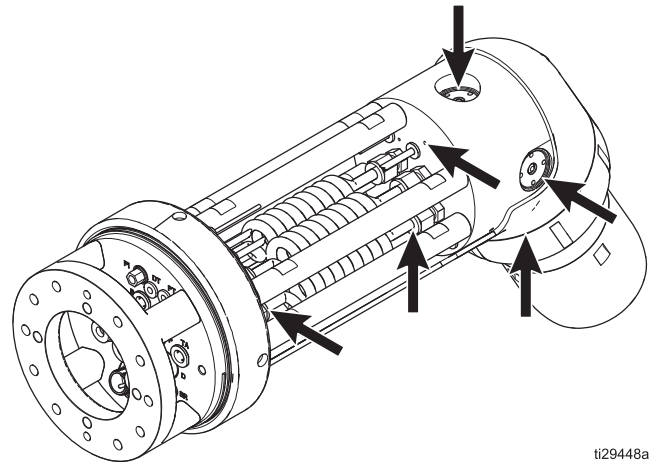
每天使用完设备后，核对以下清单。

- 冲洗涂布机。
- 检查流体和空气管路过滤器。
- 清洗涂料杯和涂布机外部。参见第 46-47 页。
- 检查旋转雾化机和旋杯是否有刻痕、刮痕或过度磨损。
- 检查涂布机和液体软管有无液体泄漏。

## 检查是否有漏液

<p>如发现涂布机有任何流体泄露，立即停止喷射。流体泄露可导致火灾或爆炸危险，并导致严重人身伤害和财产损失。</p>				

**注意：**操作过程中，定期拆除保护罩检查是否有液体。潜在的泄漏位置参见图 13。



t129448a

**图 13 检查是否有漏液**


这些位置发现液体即表示出现了泄漏，可能是由于流体软管接头、歧管 O 形圈或流体阀门泄漏所导致。

如果在此类任何位置看到流体：

1. 立即停止喷涂。
2. 按照**泄压步骤**（第 40 页）进行操作，包括**放电和接地**。
3. 按照**关闭机器步骤**（第 41 页）进行操作。
4. 卸下涂布机进行修理。



## 电气测试



零件号为 241079 (AA- 见图 14) 的兆欧表未经核准用于危险场所。为减少火花危险，请勿用兆欧表来检查电气接地，除非：

- 涂布机已从危险场所卸下；
- 或关闭危险场所的所有喷涂设备，危险场所的通风扇都在运转并且场所内无易燃蒸汽（例如敞开的溶剂容器或喷涂烟雾）。

不遵守该警告会造成火灾、爆炸或电击并导致严重伤害和财产损失。

涂布机内的电气部件影响性能和安全性。以下是测试涂布机部件间电气连续性的步骤。

使用兆欧表 (AA)，施加电压 500 伏。按所示连接引线。

**注意：**执行冲洗步骤（第 39 页）且流体通道干燥后，再执行电气测试。

### 测试带电源的整个涂布机

请参见图 14。

测量气帽盖与电源接头各引脚之间的电阻。确保弹簧销能够自由移动。

引脚	可接受范围
P1	120-160 兆欧
P2	120-160 兆欧
P3	120-160 兆欧
P4	9.0-11.0 兆欧

- 如果电阻在此范围内，对涂布机的测试完成。如果电气问题仍然存在，请确保弹簧销与自动控制装置底座上的对接连接器 (41) 接触。

- 如果电阻超出此范围，则单独测试供电电源和前部外壳。

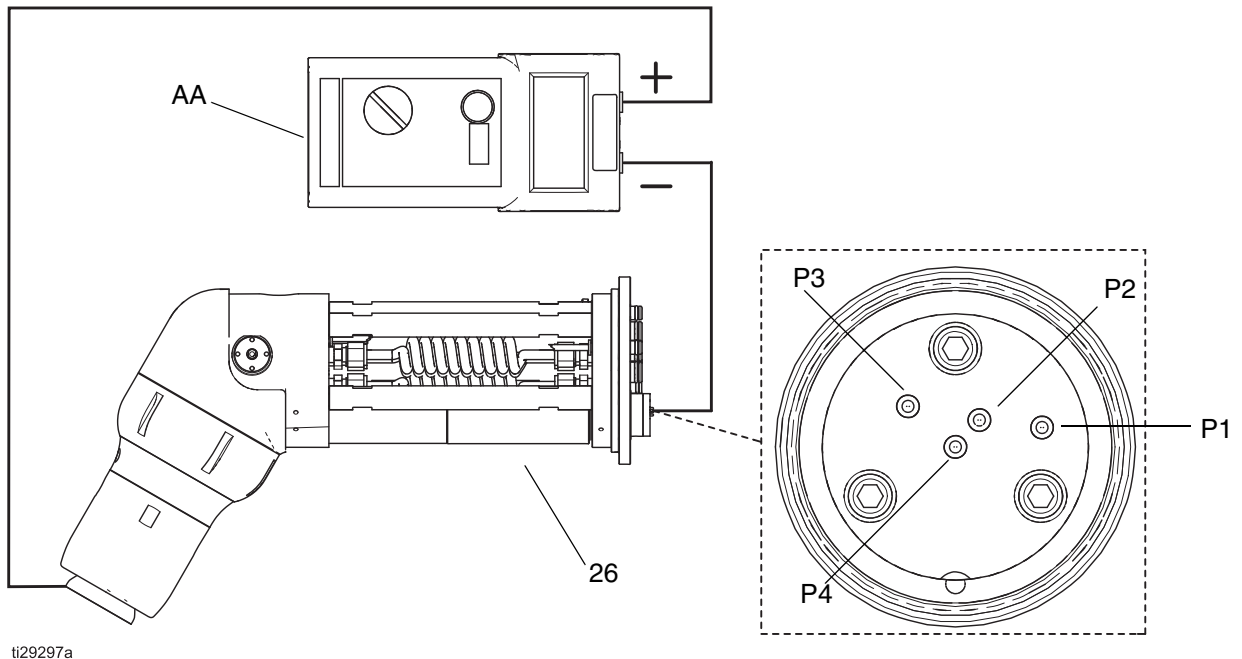


图 14 整个涂布机和电源

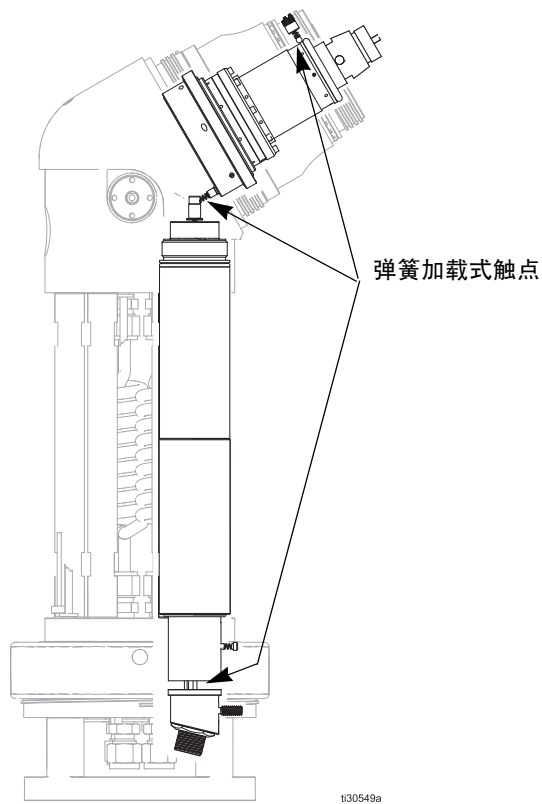


图 15 中空手腕型电气通路

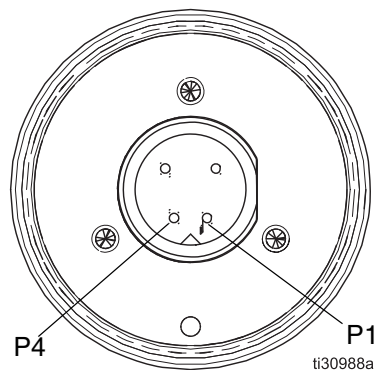
## 测试主外壳中的电源

1. 拆卸前部外壳和涡轮机组件。如有必要，请参见 **更换前部外壳和涡轮机组件**（第 59 页）上的拆卸说明。

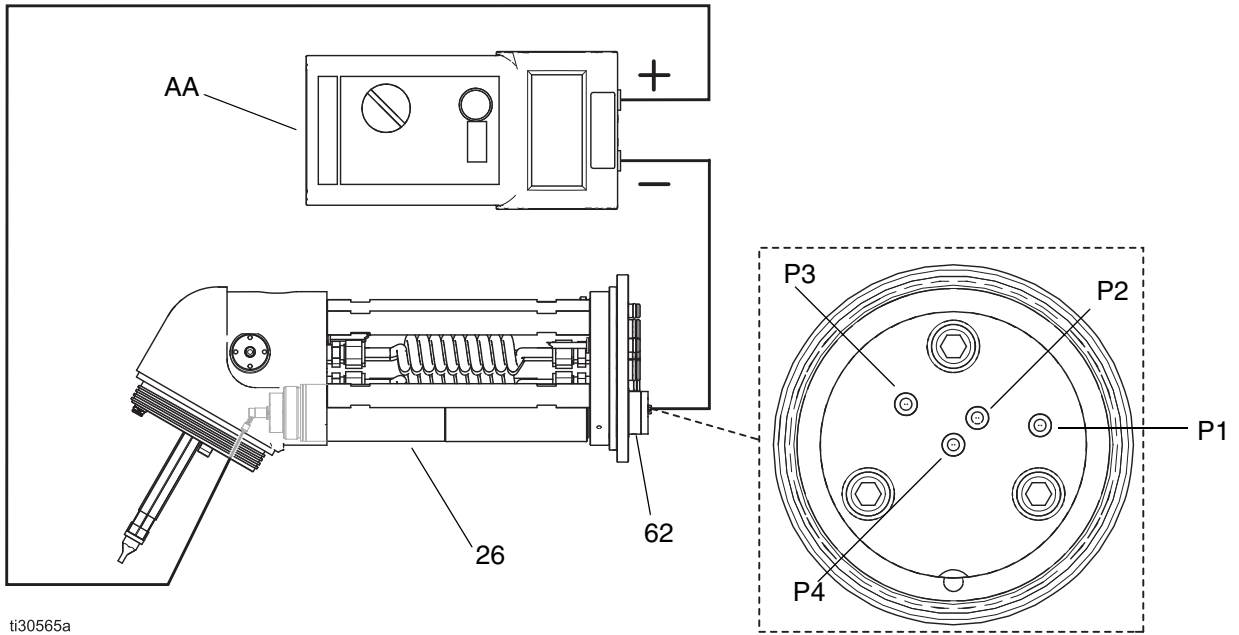
2. 测量主外壳触点与电源接头引脚 1 和 4 之间的电阻。

引脚	可接受范围
1, 2, 3	120 - 160 兆欧
4	9.0 - 11.0 吉欧

- 如果电阻在此范围内，则继续测试前部外壳。
  - 如果电阻超出此范围，则执行步骤 3。
3. 通过卸下 3 个螺丝（63）并拉出转接头，卸下弹簧销转接头（62）。
  4. 重复步骤 2 中直接测量电源引脚的操作。
    - 如果电阻在此范围内，则更换弹簧销转接头。
    - 如果电阻超出此范围，则测试电源电阻。







ti30565a

图 16 整个涂布机和电源

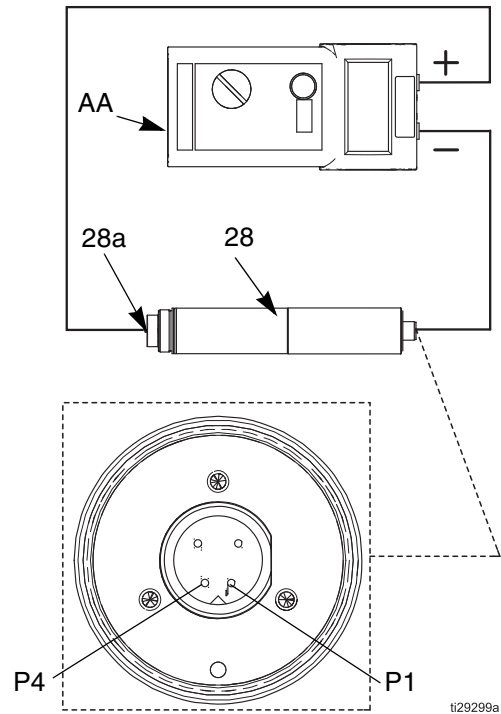
### 测试电源

请参见图 17。

1. 移除电源 (26)。请参见**更换电源**，第 66 页。
2. 测量从各个引脚到弹簧的电阻 (28a)。

引脚	可接受范围
P1, P2, P3	120-160 兆欧
P4	9.0-11.0 兆欧

- 如果电阻超出此范围，则更换供电电源。
- 如果在此范围内，则将电源重新组装到主外壳中，然后重新测试。确保供电电源弹簧 (28a) 接触到外壳内的触点。



ti29299a

图 17 电源的电阻

## 测试前部外壳

1. 卸下前部外壳。如有必要，请参见**更换前部外壳和涡轮机组件**（第 59 页）上的拆卸说明。
2. 测量铜插塞与滚珠接触的电阻。
3. 如果电阻小于 0.1 兆欧，请重新组装整个涂布机并重新测试。确保弹簧加载式触点干净，并且与对接平面接触。请参见图 18。
4. 如果电阻为 0.1 兆欧或以上，请更换前部外壳。

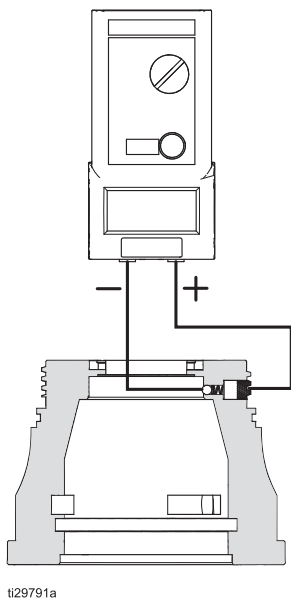


图 18 前部外壳电阻

2. 将涂料杯浸入兼容的溶剂中，直到涂料变松软。用软毛刷沾上溶剂后刷下**所有**涂料。
3. 如果必要，请单独清洗防溅板（20a），以便更轻松地进入。确保防溅板的中心孔干净。
  - a. **15 毫米涂料杯**：使用工具（21）。顺时针转动定时器，卸下防溅板。
  - a. **30 毫米和 50 毫米涂料杯**：将涂料杯放在柔软的非磨损性表面上，杯口朝下。使用流体阀工具（53）的杆子末端将防溅板按出来。

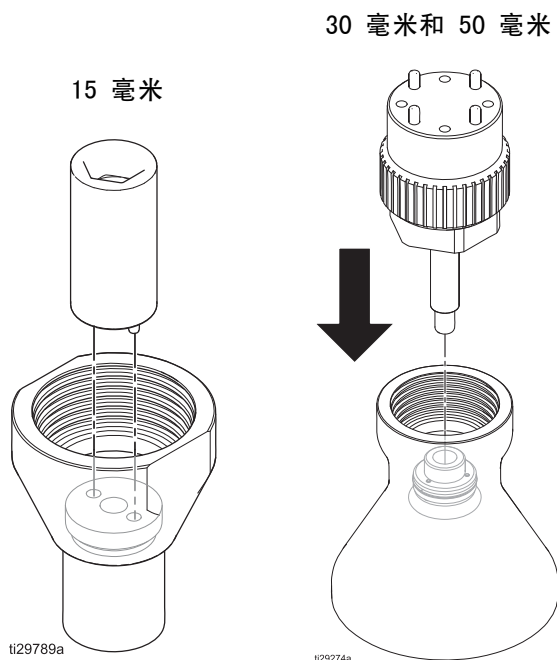


图 19 卸下防溅板

## 清洗气帽和涂料杯



### 所需设备

- 软毛刷
- 适用的溶剂

1. 移除涂料杯。请参见**更换涂料杯或气帽**（第 54 页）。

### 注意

仅使用工具 25C438（参考 21，15 毫米），工具 25C200（参考 53，30 毫米或 50 毫米）或拇指卸下防溅板。使用其它工具可能损坏表面涂层、锥形连接或螺纹，使涂料杯无法工作。

4. 重新安装好防溅板（20a）。
  - a. **15 毫米涂料杯**：使用工具（21）将防溅板顺时针转动至 20-25 磅英寸（2.3-2.8 牛·米）。

- b. **30 毫米和 50 毫米涂料杯**：使用拇指将防溅板 (20a) 压回去。

### 注意

请勿使用流体阀工具 (53) 安装防溅板。防溅板可能滑脱并损坏涂料杯。

- 如果防溅板的压接机感觉松脱，请维修开口环 (20b)。如果压接机过紧，请检查校准。必要时卸下压接机再重新校准。
- 冲洗旋杯后晾干。
- 用软毛刷和溶剂清洗气帽，或将气帽浸入合适的溶剂中擦拭清洗。不要使用金属工具。
- 为了最大程度地实现喷型控制，请清洁形成空气孔和气帽盖。确保没有被堵住。将零配件放入溶剂中，使用压缩空气清洁任何被塞住的孔。
- 检查这些零配件有无损坏或过度磨损。根据需要更换。
- 重新装好。请参见**更换涂料杯或气帽** (第 54 页)。

## 清洗流体喷嘴

### 所需设备：

- 软毛刷
- 适用的溶剂

**注意：**喷嘴是反螺纹。

- 按照**维修流体喷嘴** (第 60 页) 中的各个步骤进行操作。
- 拆下 O 形圈 (8)。
- 将喷嘴浸入兼容的溶剂中，直到涂料变松软。用软毛刷沾上溶剂后刷下**所有**涂料。
- 冲洗喷嘴后晾干。

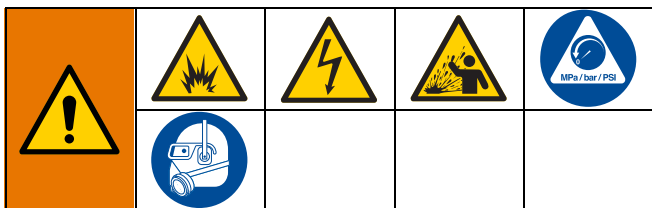
## 清洗旋转式涂布机外表面

### 注意

- 用不导电、适当的溶剂清洗所有零件使用导电溶剂会造成涂布机故障。
- 通风道中的流体可导致涂布机故障，还可消耗电流并降低静电效果。只要可能，清洗时，涂布机朝下指。不得采用任何可能会使流体流入涂布机通气道的清洗方法。

- 按照**泄压步骤** (第 40 页) 进行操作，包括**放电和接地**。
- 确保旋杯停止旋转。然后使用沾有溶剂的湿布将外表面擦干。请勿使溶剂进入旋杯通道。
- 晾干外表面。

## 故障排除



1. 在检查或修理涂布机之前，请按照**维修准备**（第 53 页）进行操作。
2. 在拆卸涂布机之前，要检查所有可能存在的故障及其原因。
3. 请参见系统逻辑控制器手册（3A3955）中的附加故障排除。

## 喷型的故障排除

问题	原因	解决方案
喷型不好。	涂料杯（20）损坏。	更换。
	气帽盖（19）不紧。	拧紧。
	O 形圈（16、18c 或 18d）丢失。	更换。
	防溅板（20a）脏污或已损坏。	清洗或更换。
	流体流速不正确。	检查流体压力。 检查喷嘴大小（9）
	形成空气孔堵塞。	卸下并清洁气帽盖（19）。
喷雾颤振或喷溅。	无流体供应。	重新加料。
	流体供应中有空气。	检查料源。重新加注。
包覆不良。	请参见 <b>电气故障排除</b> ，第 50 页。	

## 涂布机操作故障排除

问题	原因	解决方案
旋转式涂布机不喷涂料	涡轮机（10）未旋转。	确保轴承空气压力至少达到 70 磅 / 平方英寸，且涡轮空气压力充足。 检查涡轮机轴承是否损坏。 如果仍无法自由转动，请参见主轴检查和清洁维修说明 3A4794。
	流体供应较少。	若有必要可加料。 必要时可增加流体压力。
	涂料阀（4）未打开。	确认涂料扳机管路的气压至少达到 70 磅 / 平方英寸。 清洗或更换涂料阀。
	流体管道（7）或喷嘴（9）堵塞。	卸下并清洁，必要时更换。

问题	原因	解决方案
旋转式涂布机无法停止喷涂。	涂料阀 (4) 因被卡住而保持打开状态。	关闭涂料扳机空气。如果仍然在喷涂, 则关闭流体供应, 清洁或更换涂料阀。
	阀座 (3) 损坏或磨损。	检查和清洁, 必要时更换。
无法达到所需的流体流速。	流体压力不足。	增大压力。
	流体喷嘴 (9) 孔太小。	更换大一号的喷嘴。
	流体管道 (7) 或喷嘴部分堵塞。	卸下并清洁, 必要时更换。
液体从旋转涂布机前部泄漏。	流体阀 (4) 松动。	拆下并清洁。拧紧。
	流体管道 (7) 上的喷嘴 (9) 松动。	拆下并清洁。拧紧。
	O 形圈 ( 2、8 或 83 ) 丢失或损坏。	检查并清洁。必要时更换。
	阀座 (3) 损坏或磨损。	检查和清洁, 必要时更换。
排料阀有流体泄漏。	排料阀 (4) 松动。	拆下并清洁。拧紧。
	阀座 (3) 损坏或磨损。	检查和清洁, 必要时更换。
震动过大。	涂料杯 (20) 脏污。	卸下并清洗已经干硬的涂料或其它杂质。
	涂料杯 (20) 未完全固定到涡轮轴上 (10)。	检查并清洁涂料杯和轴上的螺纹。重新拧紧。
	涂料杯 (20) 损坏。	卸下、清洗和检查。必要时更换。
	涡轮机 (10) 转速太快 ( 供应太多空气 )。	降低涡轮气压。
速度传感器故障。	涂布机与速度控制器之间的光缆损坏和超过弯管半径。	维修或更换光缆。
	未适当调节光缆。	调节光缆超出螺母的长度。
	光缆接头松动。	重新安装并拧紧。
	磁性速度接收传感器未生成光。	更换。

## 电气故障排除

问题	原因	解决方案
按照 <b>放电和接地步骤</b> （第 40 页）进行操作之后，仍残留有电压。	泄放电阻器损坏。	测量供电电源的电阻。
	流体管路中的空气袋隔开了涂布机旁边的流体（水性型号）。	确定原因并纠正。清除流体管路中的空气。
	电压隔离系统失效（水性型号）。	维修电压隔离系统。
过多涂料向后包覆。	零部件接地不良。	请参见 <b>步骤 9. 将该设备接地</b> （第 32 页）。
	涂布机到零部件的距离错误。	应为 9-14 英寸（23-36 毫米）
	形成空气不足。	检查形成空气是否已打开。必要时可增大设定点。
操作员受到轻微电击。	操作员没有接地或靠近未接地的物体。	请参见 <b>步骤 9. 将该设备接地</b> （第 32 页）。
	涂布机未接地。	请参见 <b>步骤 9. 将该设备接地</b> （第 32 页）。
	放电时间未结束之前，操作员离涂布机太近。	等待放电时间完全结束。检查供电电源的电阻 - 引脚 4。必要时可增大放电定时器时间设定。
静电控制器无法超过 60 千伏。	控制器仅适用于水性系统。	请购买适用于溶剂系统的控制器。
涂料在零部件上包覆不良。	静电丢失或电压不足。	打开静电控制器。必要时进行调节和监控。
	零部件接地不良。	正确接地，使零部件与地面之间的电阻为 1 兆欧或低于 1 兆欧。
	形成空气压力太大。	减小形成空气（内部和外部）设定点。
	涂布机到零部件的距离错误。	应为 9-14 英寸（23-36 厘米）。
	流体的电阻率太低。	请参见 <b>操作</b> （第 36 页）。
静电开启，但涂布机无静电效果。	系统内发生故障（参见静电控制器上的故障代码）。	请参见静电控制器手册（3A3657）确定并解决故障原因。
	一个或多个零部件发生故障或需要维修。	完成 <b>电气测试</b> （从第 43 页开始）。更换任何不符合规格的零部件。重新测试。
	电源线损坏。	测试电源线的连续性。请参见静电控制器手册（3A3657）。
	水性系统：请参见 <b>水性系统电压损失故障排除</b> （第 51 页）了解可能的原因和解决方案。	

## 水性系统电压损失故障排除

使用水性涂布机的系统的正常喷涂电压是 40-55 千伏。由于喷涂电流需要和电压隔离系统损失，系统电压更低。

因为所有系统组件均通过导电水性流体进行电气连接，因此涂布机、流体软管或电压隔离系统问题可导致喷涂电压损失。

在排除故障或维修电压隔离系统之前，需要确定系统哪个组件最有可能产生问题。可能的原因包括：

### 涂布机

- 流体泄漏
- 流体软管连接处发生介电击穿现象
- 电源故障
- 涂布机表面喷涂过度
- 空气通道中有流体

### 水性流体软管

- 软管介电故障（聚四氟乙烯层针孔泄漏）

### 电压隔离系统

- 流体泄漏
- 软管、密封件或接头介电击穿
- 隔离器工作不正常

### 目视检查

首先，检查系统是否有可见的故障或错误，帮助确定涂布机、流体软管或电压隔离系统是否发生故障。

1. 检查所有空气和流体管道是否正确连接。确保水性软管牢牢固定在应力消除处的正确高度。

2. 检查电压隔离系统阀门和控件是否正确设置，以便于工作。
3. 检查隔离壳体内部是否干净。
4. 检查电压隔离系统是否有足够的气压。
5. 检查静电是否开启。
6. 检查电压隔离系统的壳体门是否关闭，安全连锁装置是否接合和正常工作。
7. 确保电压隔离系统将流体电压与接地隔离。
8. 若要消除流体柱中的空气隙，需喷洒足够的流体，以清除电压隔离系统和涂布机之间的空气。流体软管中的空气隙可破坏涂布机和隔离流体供应管之间的电气连续性，导致隔离系统上电压读数较低。
9. 检查涂布机外部是否有累积过喷现象。过喷现象会产生一条返回接地线的导电路径。清洗涂布机外部。
10. 检查整个系统是否有可见的流体泄漏，并维修所发现的流体泄漏。特别要注意以下区域：
  - 涂布机流体阀。
  - 流体软管：检查外壳是否泄漏或膨胀，这可表明是否存在内部泄漏。
  - 内部电压隔离系统组件。

## 测试



如果仍没有电压，则将涂布机和流体软管与电压隔离系统隔开，通过以下试验单独检查涂布机和软管是否有电压。

1. 用水冲洗系统，让管路充满水。
2. 按照**泄压步骤**（第 40 页）进行操作，包括**放电和接地**。
3. 断开流体软管和电压隔离系统。

避免流体软管出现漏水现象，因为这会导致流体柱中产生巨大的空气隙（一直到达涂料杯），从而破坏导电路径和隐藏潜在故障区。

4. 确定软管端部位置时，尽可能使其远离任何接地表面。软管端和地面的距离必须至少为 1 英尺（0.3 米）。确保没有人位于软管端 3 英尺（0.9 米）范围内。  
**注意：**软管导电层必须保持接地。
5. 使用控制器，开启涂布机静电。观察电压和控制器上的电流电平。
  - 如果电压为 40-55 千伏，则说明涂布机和流体软管正常，问题出现在电压隔离系统上。
  - 如果喷涂电压低于 40 千伏，则问题出现在涂布机或流体软管上。
6. 释放系统电压（参见**放电和接地步骤**，第 40 页）。
7. 用足够的空气冲扫流体软管和涂布机，干燥流体通道。

8. 使用控制器，开启涂布机静电。观察电压和控制器上的电流电平。
9. 如果电压为 40-55 千伏，则说明涂布机电源正常，而流体软管或涂布机的某个地方可能会产生介电击穿现象。继续执行步骤 10。

如果电压低于 40 千伏，则执行**电气故障排除**（第 50 页），检查涂布机和电源的电阻。如果测试显示涂布机和电源正常，则继续执行步骤 10。

10. 介电击穿现象最可能出现在以下三个区域之一。维修或更换故障部件。

## a. 流体软管：

- 检查每根软管是否泄漏或者外壳是否膨胀，这可表明针孔泄漏是否渗透到聚四氟乙烯层。断开流体软管和涂布机，查看流体管聚四氟乙烯（PTFE）部分的外侧是否有流体污染现象。
- 检查每根软管与电压隔离系统相连的一端。查看是否有切口或刻痕。
- 确保每根软管正确拆卸（参见第 21 页的**水性系统**）。重新拆卸或更换软管。

## b. 流体软管与涂布机连接：

- 流体软管接头破损可能是由于接头旁边的流体泄漏所致。

11. 清洁流体软管并干燥后，再重新安装涂布机。
12. 重新连接流体软管。

用流体填注涂布机前，先检查电压。



# 修理

## 维修准备



安装和维修该设备需要接触到一些若操作不当可能造成电击或其他严重伤害的零配件。除非是受过培训和合格的人员，否则不得安装或修理该设备。

接触旋转式涂布机带电组件会导致电击。接触旋杯也可能导致受伤。在运行期间请勿接触旋杯或进入涂布机前面 3 英尺（0.9 米）范围内。

为了减小受伤危险，在检查或维修系统的任何部件之前及在要求释放压力时，请执行泄压步骤（第 40 页）。

### 注意：

- 拆卸涂布机之前，尝试故障排除（第 48 页）中所有可能的办法。
- 给 O 形圈和密封圈稍稍涂抹非硅润滑脂。订购零件号为 111265 的润滑脂。请勿涂抹太多的润滑脂。
- 只能使用 Graco 原装零部件。

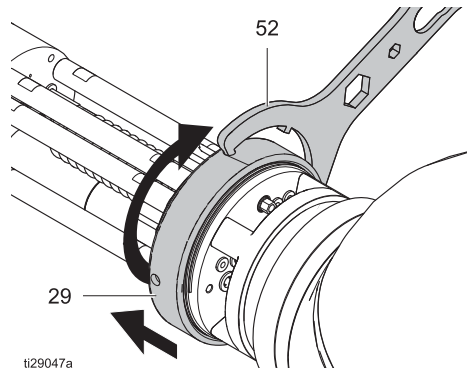
## 涂料杯或气帽维修准备

1. 按照泄压步骤（第 40 页）进行操作，包括放电和接地。
2. 清洗涂布机。请参见日常维护和清洗检查清单，第 42 页。

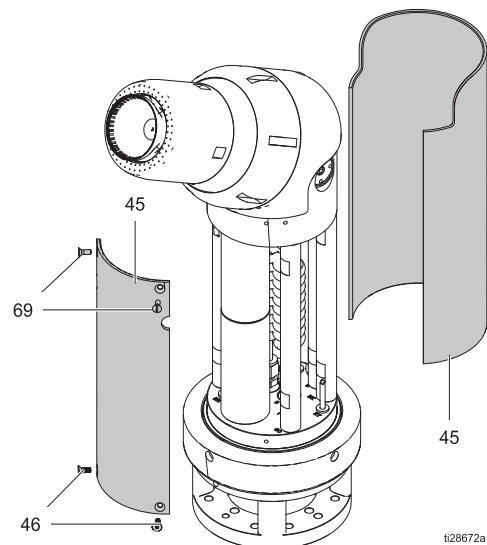
## 涂布机维修准备

1. 冲洗流体管路。

2. 按照泄压步骤（第 40 页）进行操作，包括放电和接地。
3. 清洗涂布机。请参见日常维护和清洗检查清单，第 42 页。
4. 使用快速断开装置将涂布机从自动控制装置底座上卸下来。在工作台上进行维修或修理。



5. 将保护罩（45）笔直向后拉出来。保护罩采用弹簧加载机制，便于快速卸除和更换。
6. 可选：如有必要进入，先卸下螺丝（46，69），再卸下较小的矩形部分。

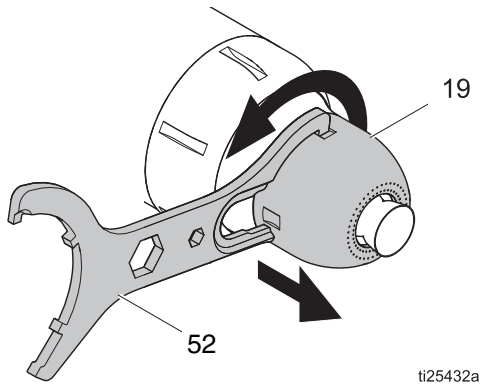


## 更换涂料杯或气帽

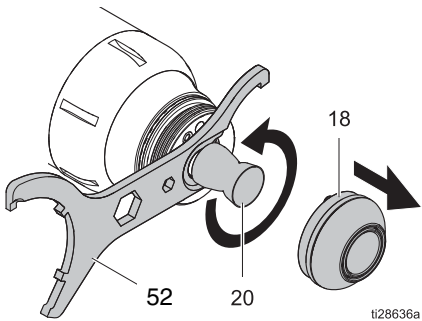
按照本部分的描述在操作线上快速更换损坏或磨损的涂料杯。可提供涂料杯更换套件。

### 15 毫米或 30 毫米涂料杯

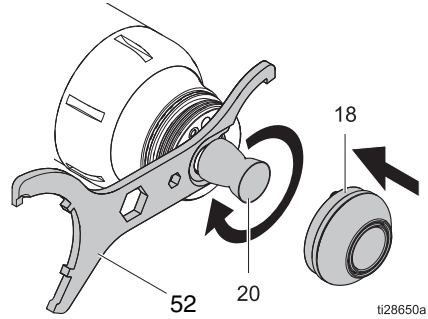
1. 请参见**涂料杯或气帽维修准备**（第 53 页）。
2. 使用活动扳手工具（52）较小的一端卸下气帽盖（19）。



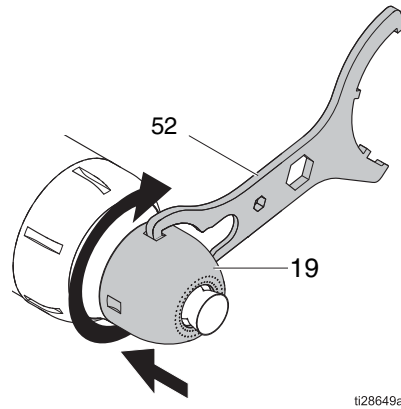
3. 卸下气帽（18）。
4. 使用活动扳手工具（52）固定涡轮轴，再卸下涂料杯（20）的螺丝。



5. 使用活动扳手工具（52）固定涡轮轴，再安装新的涂料杯（20）并用手拧紧。确保配合锥完全固定好。安装气帽（18）。

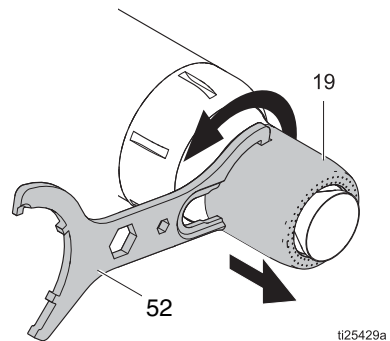


6. 使用活动扳手工具（52）较小的一端卸下气帽盖（19）。

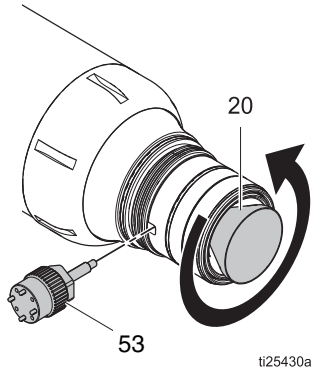


### 50 毫米涂料杯

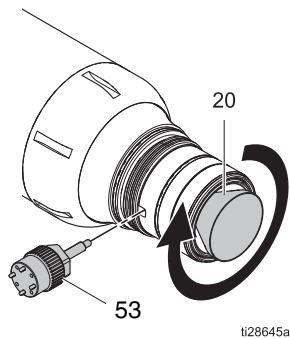
1. 请参见**涂料杯或气帽维修准备**（第 53 页）。
2. 使用活动扳手工具（52）较小的一端卸下气帽盖（19）。



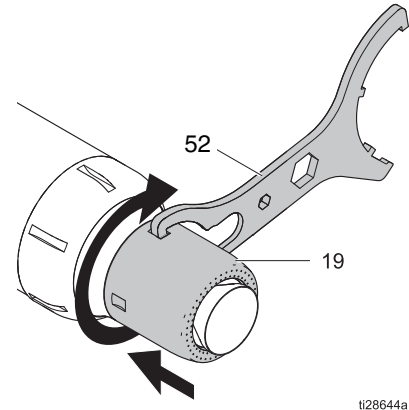
3. 为了保持轴稳固，请将流体阀工具（53）插入气帽（18）的矩形开口处。为了锁定旋转，请缓慢旋转涂料杯，直到工具啮合到轴孔中。再卸下涂料杯的螺丝（20）。



4. 卸下气帽（18）。检查零配件有无损坏，必要时更换。重新装上气帽（18）或安装新的气帽。
5. 开始旋紧新的涂料杯（20）。将流体阀工具（53）插入气帽（18）的矩形开口处。缓慢旋转涂料杯，直到工具啮合到轴孔中。然后拧紧涂料杯（20），直到配合锥完全固定。



6. 使用活动扳手工具（52）安装气帽盖（19）。



## 维修涂料杯和气帽

按照本节说明卸下涂料杯和气帽，完全卸下每一个进行清洁或更换磨损或损坏的零件。

### 注意

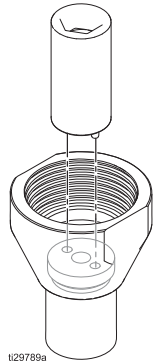
仅使用工具 25C438（参考 21，15 毫米），工具 25C200（参考 53，30 毫米或 50 毫米）或拇指卸下防溅板。使用其它工具可能损坏表面涂层、锥形连接或螺纹，使涂料杯无法工作。

请勿使用流体阀工具（53）安装防溅板。防溅板可能滑脱并损坏涂料杯。

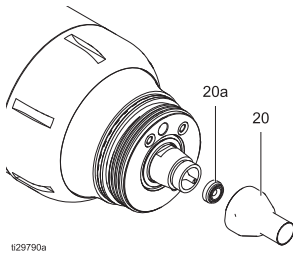
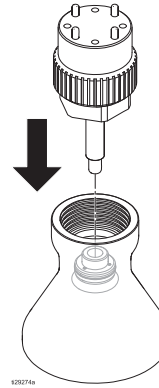
### 15 毫米涂料杯

1. 请参见涂布机维修准备（第 53 页）。
2. 卸下气帽盖（19）、涂料杯（20）和气帽（18）。请参见第 54 页。

3. 使用工具 (21)。顺时针转动，将防溅板 (20a) 从涂料杯 (20) 上卸下来。清洗零部件并检查是否损坏。必要时更换零配件。



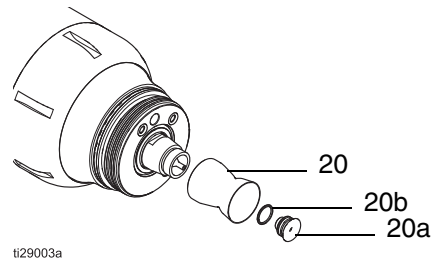
3. 使用流体阀工具 (53) 将防溅板从涂料杯中推出去。卸下开口环 (20b)。清洗所有零配件，检查有无损坏。必要时更换零配件。



4. 使用工具 (21) 重新安装防溅板 (20a)。将防溅板顺时针转动至 20-25 磅英寸 ( 2.3-2.8 牛·米 )。
5. 使用润滑脂润滑溶剂螺柱 O 形圈 (18c)，将气帽 (18)、涂料杯 (20) 和气帽盖 (19) 安装到涂布机上。请参见第 54 页。

### 30 毫米涂料杯

1. 涂布机维修准备，第 53 页。
2. 卸下气帽盖 (19)、涂料杯 (20) 和气帽 (18)。请参见第 54 页。



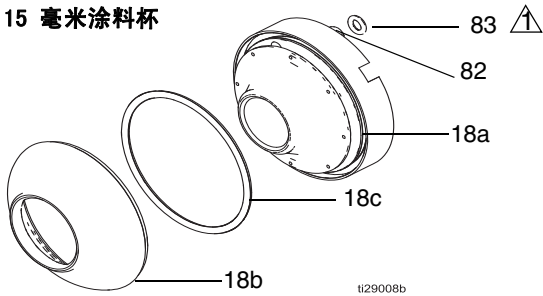
4. 将开口环 (20b) 安装到防溅板 (20a) 上。将防溅板放到涂料杯中。使用拇指往里按，直到完全固定。
5. 使用润滑脂润滑溶剂螺柱 O 形圈 (18c)，将气帽 (18)、涂料杯 (20) 和气帽盖 (19) 安装到涂布机上。请参见第 54 页。

### 15 毫米或 30 毫米气帽

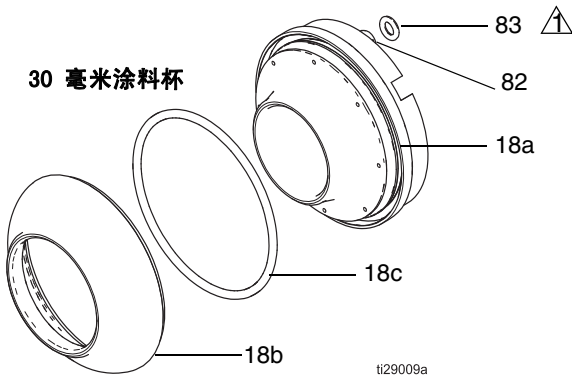
1. 涂布机维修准备，第 53 页。
2. 卸下气帽盖 (19)、涂料杯 (20) 和气帽 (18)。请参见第 54 页。
3. 卸下溶剂螺柱 O 形圈 (83)。如果溶剂螺柱出现故障并且需要更换，则仅卸下溶剂螺柱 (82)。

- 卸下外部气帽 (18b)。同时卸下内部气帽 (18a) 的 O 形圈 (18c)。清洗所有零配件，检查有无损坏。必要时更换零配件。

**15 毫米涂料杯**



**30 毫米涂料杯**

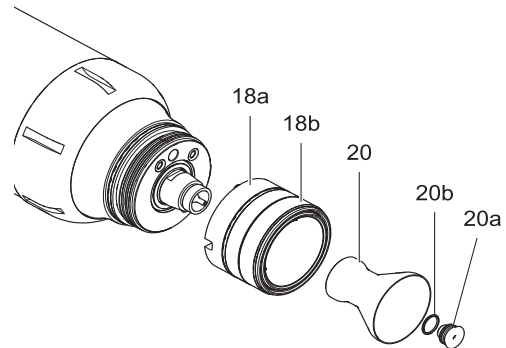
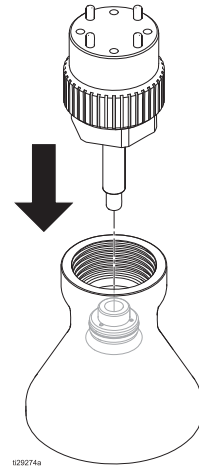


涂抹润滑剂。

- 将 O 形圈 (83) 安装在溶剂螺柱 (82) 上。
- 将 O 形圈 (18c) 安装到内部气帽 (18a) 上，再将内部 (18a) 和外部 (18b) 气帽接合在一起。
- 使用润滑脂润滑溶剂螺柱 O 形圈 (83)，将气帽 (18)、涂料杯 (20) 和气帽盖 (19) 安装到涂布机上。请参见第 54 页。

**50 毫米涂料杯**

- 涂布机维修准备**，第 53 页。
- 卸下气帽盖 (19)、涂料杯 (20) 和气帽 (18)。请参见第 54 页。
- 使用流体阀工具 (53) 将防溅板从涂料杯中推出去。卸下开口环 (20b)。清洗所有零配件，检查有无损坏。必要时更换零配件。

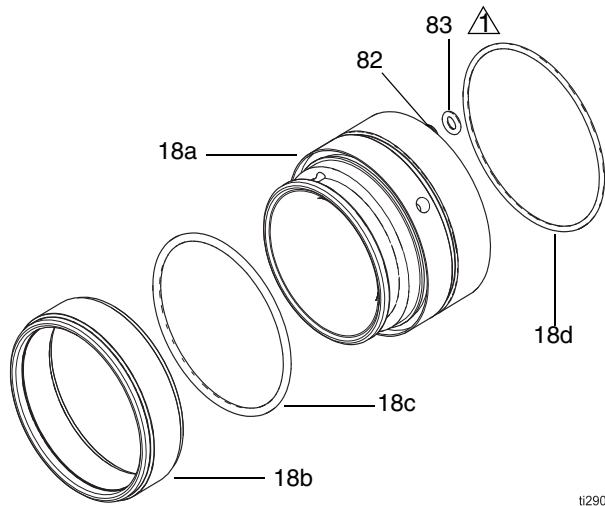


- 将开口环 (20b) 安装到防溅板 (20a) 上。将防溅板放到涂料杯中。使用手指往里按，直到完全固定。
- 使用润滑脂润滑溶剂螺柱，将气帽 (18)、涂料杯 (20) 和气帽盖 (19) 安装到涂布机上。请参见第 54 页。


**50 毫米气帽**

- 涂布机维修准备**，第 53 页。
- 卸下气帽盖 (19) 和涂料杯 (20)。请参见第 54 页。

3. 将气帽 (18) 滑出来。卸下外部气帽 (18b)。卸下溶剂螺柱 O 形圈 (83)。如果溶剂螺柱出现故障并且需要更换, 则仅卸下溶剂螺柱 (82)。清洗所有零配件, 检查有无损坏。必要时更换零配件。



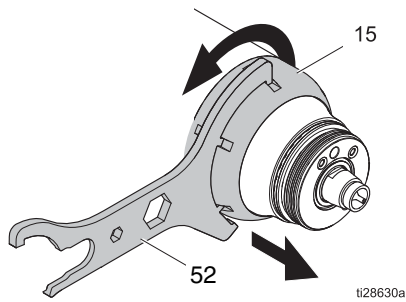
ti29010a

 涂抹润滑剂。

4. 将 O 形圈 (83) 安装在溶剂螺柱 (82) 上。
5. 将 O 形圈 ( 18c 和 18d ) 安装到内部气帽 (18a) 上, 再将内部 (18a) 和外部 (18b) 气帽接合在一起。
6. 使用润滑脂润滑溶剂螺柱 O 形圈 (83), 将气帽 (18)、涂料杯 (20) 和气帽盖 (19) 安装到涂布机上。请参见第 54 页。

## 更换前部外壳和涡轮机组件

1. 涂布机维修准备，第 53 页。
2. 卸下气帽盖 (19)、涂料杯 (20) 和气帽 (18)。请参见 **15 毫米或 30 毫米涂料杯** (第 54 页) 或 **50 毫米涂料杯** (第 54 页)。
3. 使用活动扳手工具 (52) 较大的一端卸下固定环 (15)。



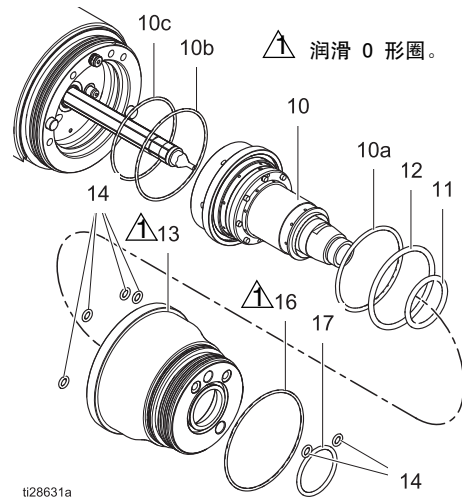
4. 卸下前部外壳 (13)，包括涡轮机组件 (10)。
5. 将涡轮机组件 (10) 的螺纹端放在工作台的垫子上。往下按外壳 (13)，使外壳和涡轮机组件分离。

**注意**

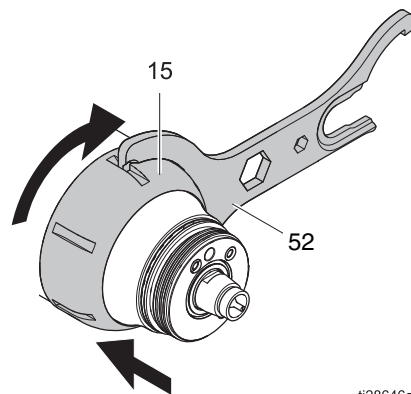
将涡轮机组件从前部外壳上卸下来时，注意不要损坏螺纹。

6. 从前部外壳上卸下 O 形圈 (11、12、14、16 和 17)。
7. 从涡轮机组件 (10) 上卸下 O 形圈 (10a、10b 和 10c)。

8. 清洗所有零配件，检查有无损坏。必要时更换零配件。



9. 在前部外壳 (13) 上安装 O 形圈 (11、12、14 和 17)。润滑并安装 O 形圈 (16)。
10. 从涡轮机组件 (10) 上安装 O 形圈 (10a、10b 和 10c)。
11. 在前部外壳 (13) 上安装涡轮机组件 (10)。
12. 润滑溶剂螺柱 O 形圈。使用溶剂螺柱和销钉将前部外壳 (13) 与主外壳 (1) 对齐，再安装前部外壳。
13. 安装固定环 (15)。使用活动扳手工具 (52) 较大的一端拧紧固定环。



14. 使用润滑脂润滑溶剂螺柱 O 形圈，将气帽 (18)、涂料杯 (20) 和气帽盖 (19) 安装到涂布机上。请参见 **15 毫米或 30 毫米涂料杯** (第 54 页) 或 **50 毫米涂料杯** (第 54 页)。



## 修理或更换溶剂螺柱

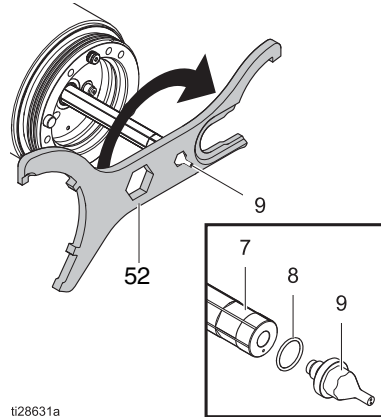
1. 涂料杯或气帽维修准备，第 53 页。
2. 卸下气帽盖 (19)、涂料杯 (20)、气帽 (18)、固定环 (15)、涡轮机 (10) 和前部外壳 (13)。
3. 使用 1/4 英寸六角扳手，从主外壳 (1) 或气帽 (18) 上卸下溶剂螺柱 (82)。卸下 O 形圈 (83)。卸下溶剂螺柱时，其中一个溶剂螺柱 O 形圈可能会留在开口处。
4. 将 O 形圈 (83) 安装在溶剂螺柱 (82) 上。润滑 O 形圈并将溶剂螺柱拧紧到主外壳 (1) 或气帽上。  
**提示：**润滑底部 O 形圈后再安装到孔中可能会更容易。
5. 安装前部外壳 (13，包括涡轮机组件，10) 和固定环 (15)。请参见步骤 12-13 (第 59 页)。
6. 使用润滑脂润滑溶剂螺柱 O 形圈 (60)，将气帽 (18)、涂料杯 (20) 和气帽盖 (19) 安装到涂布机上。请参见 **15 毫米或 30 毫米涂料杯** (第 54 页) 或 **50 毫米涂料杯** (第 54 页)。

## 维修流体喷嘴

1. 涂料杯或气帽维修准备，第 53 页。
2. 冲洗流体管路。
3. 按照第 40 页的泄压步骤进行操作。
4. 卸下气帽盖 (19)、涂料杯 (20)、气帽 (18)、固定环 (15) 和前部外壳 (13)。

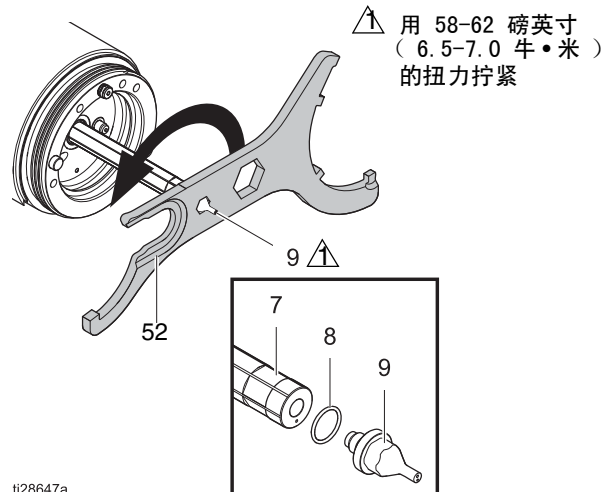
5. 使用活动扳手工具 (52) 中间的六角扳手卸下流体喷嘴 (9)。

**注意：**喷嘴是反螺纹。



ti28631a

6. 检查 O 形圈 (8)，如有损坏，则卸下。
7. 在喷嘴 (9) 上安装新的 O 型圈 (8)。
8. 用扳手夹住流体软管。使用活动扳手中间的六角扳手拧紧流体喷嘴。用 58-62 磅英寸 (6.5-7.0 牛·米) 的扭力拧紧。



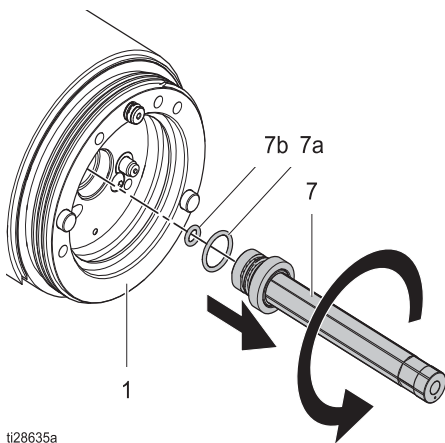
ti28647a

9. 安装前部外壳 (13，包括涡轮机组件，10) 和固定环 (15)。请参见步骤 12-13 (第 59 页)。
10. 使用润滑脂润滑溶剂螺柱 O 形圈，将气帽 (18)、涂料杯 (20) 和气帽盖 (19) 安装到涂布机上。请参见 **15 毫米或 30 毫米涂料杯** (第 54 页) 或 **50 毫米涂料杯** (第 54 页)。

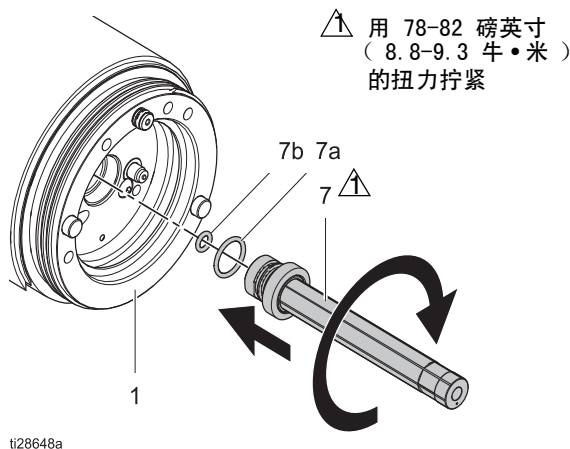


## 修理或更换流体管道

1. 涂料杯或气帽维修准备，第 53 页。
2. 冲洗流体管路。
3. 按照第 41 页 的泄压步骤进行操作。
4. 卸下还未卸下的气帽盖 (19)、涂料杯 (20)、气帽 (18)、固定环 (15)、前部外壳 (13) 和流体喷嘴 (9)。
5. 使用 12 毫米扳手卸下流体管道 (7)。



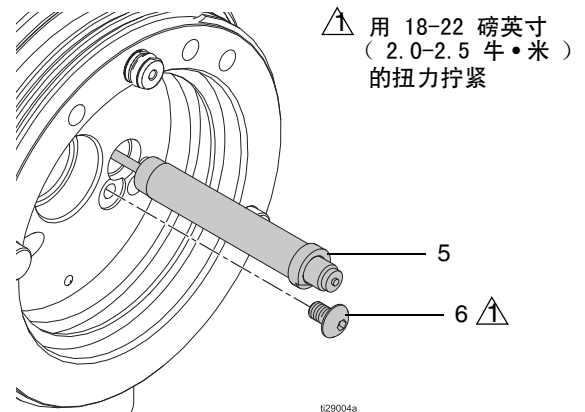
6. 检查 O 形圈 (7a, 7b)，如有损坏，则卸下。
7. 涂上薄薄的润滑脂，再在流体管道上安装新的 O 形圈 (7a, 7b)。
8. 用手拧紧新的流体管道，再使用 12 毫米扳手拧紧。用 78-82 磅英寸 ( 8.8-9.3 牛·米 ) 的扭力拧紧。



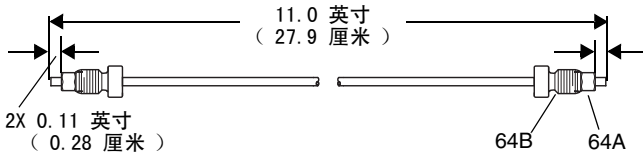
9. 安装前部外壳 ( 13，包括涡轮机组件，10 )和固定环 (15)。请参见步骤 12-13 ( 第 59 页 )。
10. 使用润滑脂润滑溶剂螺柱，将气帽 (18)、涂料杯 (20) 和气帽盖 (19) 安装到涂布机上。请参见 15 毫米或 30 毫米涂料杯 ( 第 54 页 ) 或 50 毫米涂料杯 ( 第 54 页 )。

## 更换磁性接收传感器或光缆延长线

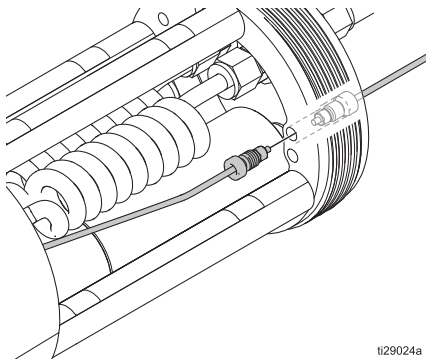
1. 涂布机维修准备，第 53 页。
2. 卸下气帽盖 (19)、涂料杯 (20)、气帽 (18)、固定环 (15) 和前部外壳 (13)。
3. 拧松光缆延长线 (64) 接头，然后将其从涂布机底座 (30) 上卸下。
4. 从光缆延长线上卸下接头，以便使其穿过主外壳。
5. 在主外壳的前部，使用 3/32 英寸六角扳手卸下螺丝 (6)。
6. 从主外壳 (1) 上拉出传感器 (5)，以露出光缆延长线 (64) 的接头。从传感器 (5) 上松开光缆。如果需要更换延长线，必须从涂布机底座端卸下螺母 (64A) 和接头 (64B)。然后从主外壳上拉出光缆。



7. 安装新的磁性接收传感器 (5) 和 / 或新的光缆延长线 (64)。将新光缆延长线的一端安装到新磁性接收传感器上。从光缆延长线的另一端卸下螺母和接头。将光缆穿过主外壳，然后重新装上接头和螺母。验证光缆超出螺母的长度是否为 0.11 英寸 ( 2.8 毫米 )。



8. 将新磁性接收传感器安装到主外壳上。将传感器的平切口与螺丝孔对齐。
9. 使用 3/32 英寸六角扳手拧紧螺丝 (6)。用 18-22 磅英寸 ( 2.0-2.5 N•m ) 的扭力拧紧
10. 在涂布机底座上安装光缆延长线 (64) 并拧紧接头。

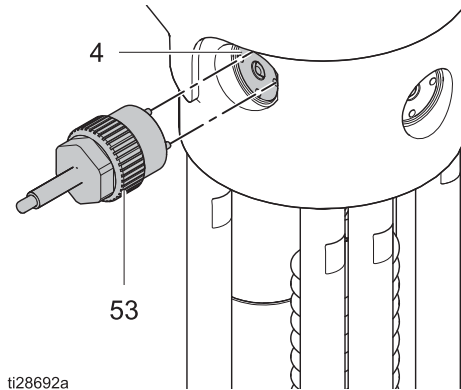


11. 安装前部外壳 (13) ( 包括涡轮机组件 (10) ) 和固定环 (15)。请参见步骤 12-13 ( 第 59 页 )。
12. 使用润滑脂润滑溶剂螺柱，将气帽 (18)、涂料杯 (20) 和气帽盖 (19) 安装到涂布机上。请参见 15 毫米或 30 毫米涂料杯 ( 第 54 页 ) 或 50 毫米涂料杯 ( 第 54 页 )。

## 更换流体阀和阀座

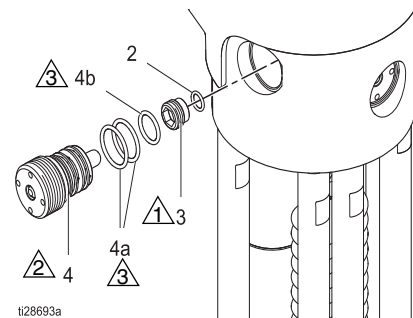
1. 涂布机维修准备，第 53 页。
2. 冲洗流体管路。

3. 按照泄压步骤 ( 第 40 页 ) 进行操作，包括放电和接地。
4. 拆卸保护罩 (45)。
5. 将流体阀工具 (53) 的 4 插脚端插入流体阀 (4) 的凹陷孔中。



6. 使用活动扳工具 (52) 中间的大六角扳手卸下流体阀 (4)。从流体阀上卸下外部 O 形圈 ( 4a 和 4b )。其中一个 O 形圈 (4b) 可能留在外壳中。检查 O 形圈。如有损坏，请更换。
7. 使用 5/16 六角扳手拆下阀座 (3)。卸下 O 形圈 (2)。
8. 检查 O 形圈 (2)，若有必要可更换。

- ⚠ 用 9-11 磅英寸 ( 1.0-1.2 牛•米 ) 的扭力拧紧。
- ⚠ 用 35-40 磅英寸 ( 4.0-4.5 牛•米 ) 的扭力拧紧。
- ⚠ 润滑 O 形圈。



9. 润滑 O 形圈 (2)。
10. 安装新阀座 (3)，O 形圈向下。

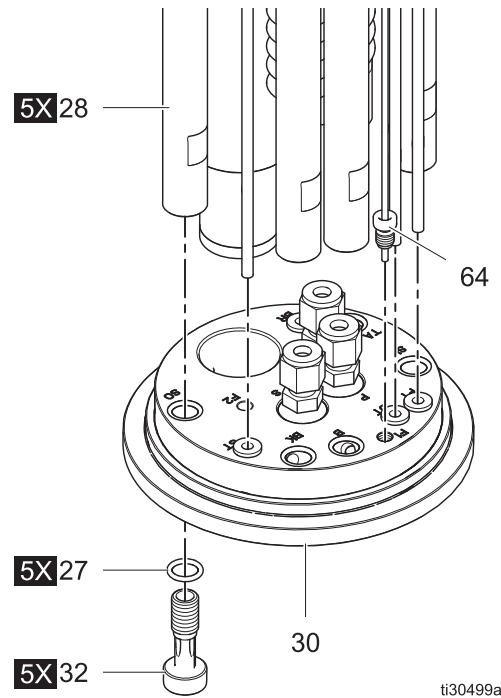
11. 使用 5/16 六角扳手拧紧阀座。用 9-11 磅英寸 ( 1.0-1.2 牛·米 ) 的扭力拧紧阀座。
12. 在流体阀上安装 O 形圈 ( 4a 和 4b )。
13. 润滑流体阀的外表面。避免润滑脂进入流体通道中。将螺丝插入流体阀中，用手拧紧。
14. 将流体阀工具 (53) 的 4 插脚端插入流体阀 (4) 的凹陷孔中。
15. 使用活动扳手工具 (52) 中间的大六角扳手拧紧流体阀 (4)。用 35-40 磅英寸 ( 4.0-4.5 牛·米 ) 的扭力拧紧。
16. 使用快速断开环 (29) 将涂布机重新连接到自动控制装置底座 (38) 上。使用活动扳手工具 (52) 拧紧。
17. 重新安装保护罩 (45)。安装并拧紧螺丝 (46)。

## 更换流体或空气管接头

### 涂布机底座 (30)

1. 涂布机维修准备，第 53 页。

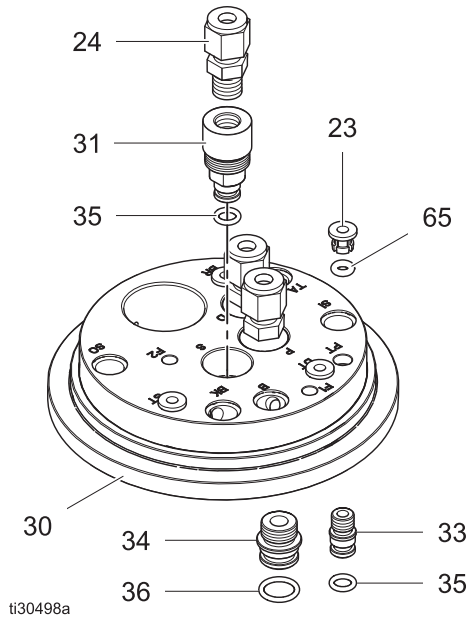
2. 使用 1/4 六角扳手拆下五个螺丝 (32)。卸下 O 形圈 (27)。



ti30499a

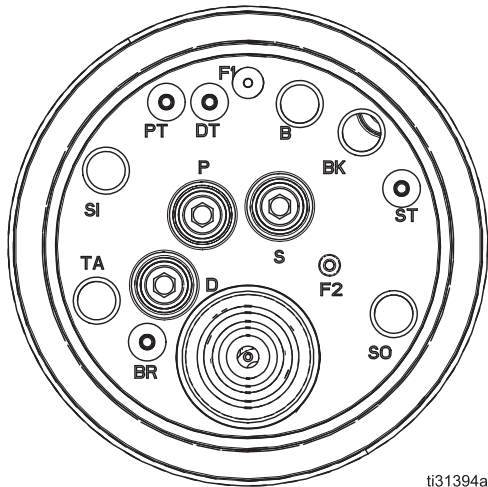
3. 拧松光缆延长线 (64) 的接头并断开连接。
4. 断开四个 5/32 空气管路的连接。
5. 将涂布机底座 (30) 从连杆 (28) 上拉下来。

6. 卸下与已损坏的管接头连接的流体盘管。



7. 使用六角扳手卸下流体管接头，或使用平头螺丝刀撬出空气管接头。

8. 在涂布机底座 (30) 上插上新的管接头。添加螺纹密封剂和。用 20-25 英寸磅 ( 2.3-2.8 牛·米 ) 的扭力拧紧流体管接头 (24)。



9. 重新连接流体盘管。

10. 对齐并重新连接涂布机底座 (30)。

11. 重新连接四根空气管路和光缆延长线 (64)。

12. 润滑并安装 O 形圈 (27)。使用 1/4 六角扳手拧紧连杆螺丝 (32)。用 30-35 磅英寸 ( 3.4-4.0 牛·米 ) 的扭力拧紧。

13. 使用快速断开环 (29) 将涂布机重新连接到自动控制装置底座 (38) 上。使用活动扳手工具 (52) 拧紧。

14. 重新安装保护罩 (45)。安装并拧紧螺丝 (46)。

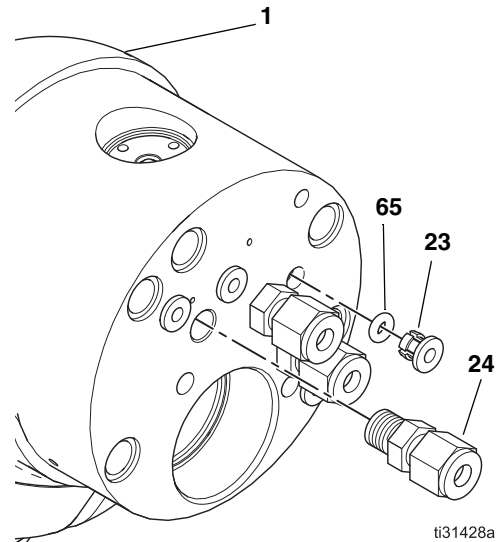
### 主外壳

1. 按照第 53 页的涂布机维修准备进行准备。

2. 卸下涂布机底座。参见涂布机底座的步骤 2-5。从涂布机底座上卸下流体盘管。

3. 如需检修，则卸下连杆 (28) 或电源 (26)。

4. 卸下与已损坏的管接头连接的空气管路或流体盘管。



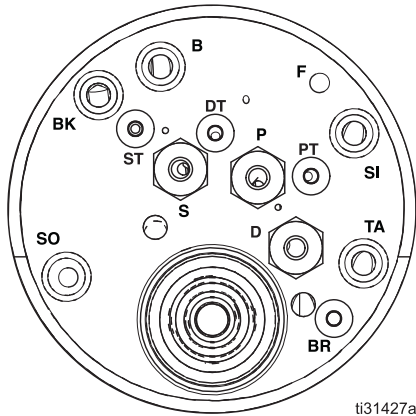
5. 使用六角扳手卸下流体管接头，或使用平头螺丝刀撬出空气管接头。

6. 在主外壳 (1) 上插上新的管接头。添加螺纹密封剂和。用 20-25 英寸磅 ( 2.3-2.8 牛·米 ) 的扭力拧紧流体管接头 (24)。

7. 重新连接空气管路或流体盘管。

8. 如果拆下了供电电源 (26)，在末端的两个凹槽上填满绝缘脂。润滑外部 O 形圈 (26b)。用手牢牢拧紧供电电源。确保其完全固定。

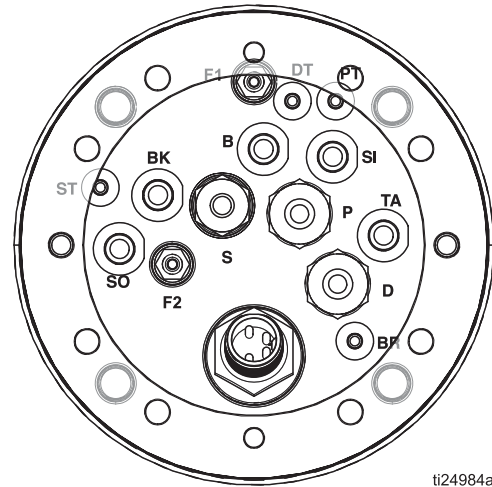
9. 如果已经卸下连杆 (28), 则安装 O 形圈 (27), 再重新安装连杆。用 25-40 英寸磅 ( 2.8-4.5 牛·米 ) 的扭力拧紧。
10. 将流体盘管重新连接到涂布机底座上。
11. 对齐并重新连接涂布机底座 (30)。
12. 重新连接四根 5/32 英寸的空气管路和光缆延长线 (64)。
13. 润滑并安装 O 形圈 (27)。使用 1/4 六角扳手拧紧连杆螺丝 (32)。用 25-40 英寸磅 ( 2.8-4.5 牛·米 ) 的扭力拧紧。
14. 使用快速断开环 (29) 将涂布机重新连接到自动控制装置底座 (38) 上。使用活动扳手工具 (52) 拧紧。
15. 重新安装保护罩 (45)。安装并拧紧螺丝 (46)。



ti31427a

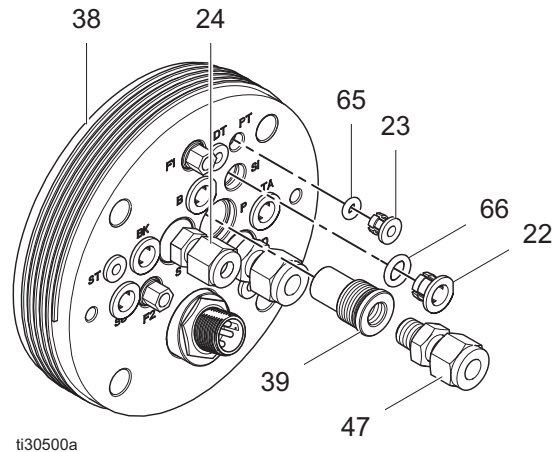
### 自动控制装置底座 (38)

1. 涂布机维修准备, 第 53 页。
2. 卸下四个螺丝 (44), 从间隔装置 (43) 上断开自动控制装置底座 (38) 的连接。



ti24984a

3. 卸下与已损坏的管接头连接的流体管路或空气管路。



ti30500a

4. 使用六角扳手卸下流体管接头, 或使用平头螺丝刀撬出空气管接头。
5. 在自动控制装置底座 (38) 上插上新的管接头。添加螺纹密封剂和。用 20-25 英寸磅 ( 2.3-2.8 牛·米 ) 的扭力拧紧流体管接头 (24, 47)。
6. 重新连接流体管路或空气管路。
7. 将自动控制装置底座 (38) 重新连接到间隔装置 (43) 上, 安装并拧紧四个螺丝 (44)。

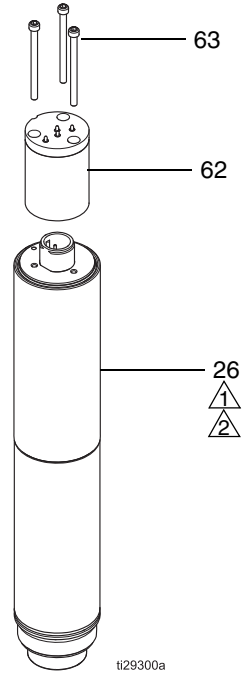
8. 使用快速断开环 (29) 将涂布机重新连接到自动控制装置底座 (38) 上。使用活动扳工具 (52) 拧紧。
9. 重新安装保护罩 (45)。安装并拧紧螺丝 (46)。

## 更换电源

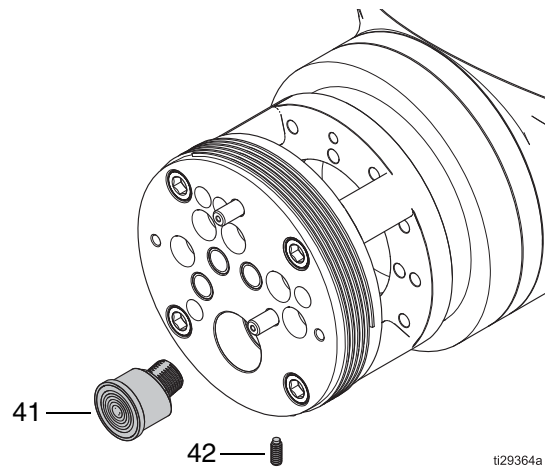
1. 涂布机维修准备，第 53 页。
2. 使用 1/4 六角扳手拆下五个螺丝 (32)。卸下 O 形圈 (27)。
3. 拧松光缆延长线 (64) 的接头并断开连接。
4. 断开四个 5/32 空气管路的连接。
5. 将涂布机底座 (30) 从连杆 (28) 上拉下来。
6. **提示：**卸下一根连杆 (28)，以便更加轻松地检修供电电源 (26)。卸下 O 形圈 (27)。
7. 用手拧下供电电源 (26) 的螺丝，从外壳上卸下来。
8. 如需更换弹簧销转接头 (62)，先卸下 3 个螺丝 (63)，然后取下供电电源上的转接头 (62)。

9. 使用螺丝 (63) 将新的转接头 (62) 安装到供电电源上。

- ▲ 润滑 O 形圈。
- ▲ 在外壳末端涂抹绝缘脂。



10. 如需更换供电电源接头 (41)，先卸下自动控制装置底座上的固定螺丝 (42)，然后卸下接头 (41)。安装新的接头，再使用固定螺丝固定住。



11. 要安装新的供电电源 (26)，在末端的两个凹槽上填满绝缘脂。润滑外部 O 形圈 (26b)。
12. 用手牢牢拧紧供电电源。确保其完全固定。

13. 如果已经卸下连杆 (28)，则安装 O 形圈 (27)，再重新安装连杆。用 25-40 磅英寸 ( 2.8-4.5 牛·米 ) 的扭力拧紧。
14. 对齐并重新连接涂布机底座 (30)。
15. 重新连接四根 5/32 英寸的空气管路和光缆延长线 (64)。
16. 润滑并安装 O 形圈 (27)。使用 1/4 六角扳手拧紧连杆螺丝 (32)。用 25-40 磅英寸 ( 2.8-4.5 牛·米 ) 的扭力拧紧。
17. 使用快速断开环 (29) 将涂布机重新连接到自动控制装置底座 (38) 上。使用活动扳工具 (52) 拧紧。
18. 重新安装保护罩 (45)。安装并拧紧螺丝 (46)。



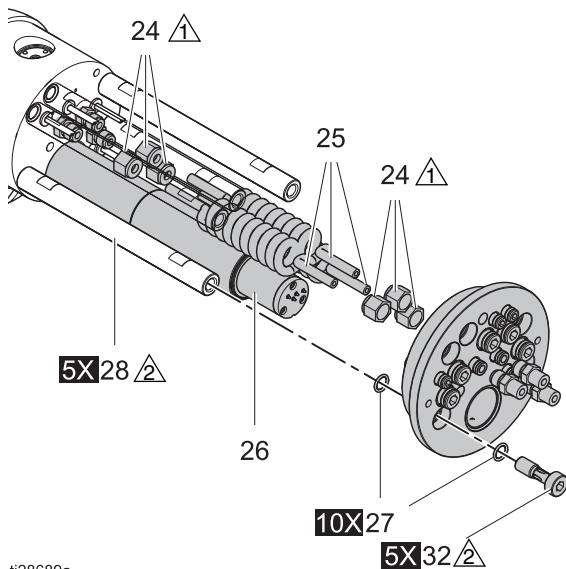
## 更换连续流体管或水性流体管壳体

1. 维修准备，第 53 页。
2. 使用 1/4 六角扳手拆下五个螺丝 (32)。卸下 O 形圈 (27)。
3. 拧松光缆延长线 (64) 的接头并断开连接。
4. 断开四个 5/32 空气管路的连接。
5. 将涂布机底座 (30) 从连杆 (28) 上拉下来。
6. 用于溶剂型体系使用 9/16 扳手拧松流体盘管 (25) 每一侧的螺母 (24)，然后卸下流体管。对于水性系统，拆下流体管壳体 (85)。的 O 形圈 (27) 安装在 npt 螺纹上。

7. 用于溶剂型体系放上新的流体盘管 (25)。使用 9/16 扳手拧紧螺母。对于水性系统，安装新的软管容纳管 (85)。涂上螺纹密封剂。拧紧管，直到 O 形圈轻轻压在外壳上。
8. 对齐并重新连接涂布机底座 (30)。
9. 重新连接四根 5/32 英寸的空气管路和光缆延长线 (64)。
10. 润滑并安装 O 形圈 (27)。使用 1/4 六角扳手拧紧连杆螺丝 (32)。用 25-40 磅英寸 (2.8-4.5 牛·米) 的扭力拧紧。
11. 使用快速断开环 (29) 将涂布机重新连接到自动控制装置底座 (38) 上。使用活动扳手工具 (52) 拧紧。
12. 重新安装保护罩 (45)。安装并拧紧螺丝 (46)。

### 溶剂型型号

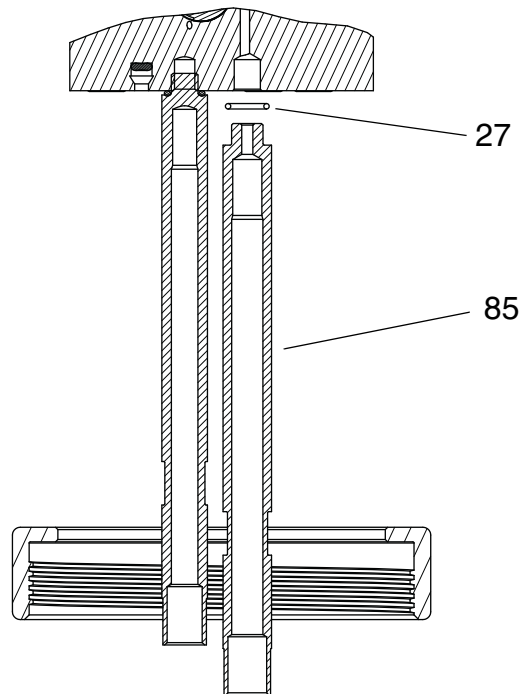
### 水性型号



ti28689a

① 用 20-25 磅英寸 (2.3-2.8 牛·米) 的扭力拧紧

② 用 35-40 磅英寸 (4.0-4.5 牛·米) 的扭力拧紧。







溶剂型型号零配件  
(R\_A2\_0)

参考	零部件	描述	数量
1†	-----	主外壳, 组件	1
2†	127316	0 形圈, FX75	3
3†	25C242	流体阀座; 包括 0 形圈 (参考号 2)	3
4†	25C243	流体阀; 包括阀座 (参考号 3)	3
4a†	117610	0 形圈, FX75	6
4b†	120775	0 形圈, FX75	3
5	25C279	磁性传感器; 包括螺丝 (参考号 6)	1
6	GC0612	圆头螺丝, #8-32 x 0.25	1
7	25C280	流体管, 组件; 包括 0 形圈 (参考号 7a, 7b)	1
7a	120776	0 形圈, FX75	1
7b	111516	0 形圈, FX75	1
8	17B390	0 形圈, FX75	1
9		流体喷嘴; 包括 0 形圈 (参考号 8)	1
	25C206	0.75 毫米 (0.03 英寸); 用于 R_A23_ 型号	
	25C207	1 毫米 (0.04 英寸); 用于 R_A24_ 型号	
	25C208	1.25 毫米 (0.05 英寸); 用于 R_A25_ 型号	
	25C209	1.5 毫米 (0.06 英寸); 用于 R_A26_ 型号	
	26A524	1.8 毫米 (0.07 英寸)	
	26A525	2.0 毫米 (0.08 英寸)	
10	24W988	涡轮机, 组件; 包括 0 形圈 (参考号 10a-10c)	1
10a◆	17D878	0 形圈, FX75	1
10b◆	17B495	0 形圈, FX75	1
10c◆	17D877	0 形圈, FX75	1
11◆	GC1936	0 形圈, FX75	1
12◆	17D879	0 形圈, FX75	1
13	25C281	前部外壳; 包括 0 形圈 (参考号 11, 12, 14, 16, 17)	1
14◆	111516	0 形圈, FX75	6
15	25C218	固定环	1
16◆	17B495	0 形圈, FX75	1
17◆	125249	0 形圈, FX75	1
18		气帽, 组件; 包括溶剂螺柱 (82) 和 0 形圈 (83)	1
	24Z989	用于 R1A2_ 型号 (15 毫米); 包括参考号 18a-18c	
	25C220	用于 R3A2_ 型号 (30 毫米); 包括参考号 18a-18c	
	25C221	用于 R5A2_ 型号 (50 毫米); 包括参考号 18a-18d	
18a	-----	内部气帽	1
18b	-----	外部气帽	1

参考	零部件	描述	数量
18c◆		0 形圈	1
	17D877	0 形圈 - 30 毫米	
	17S113	0 形圈 - 15 毫米	
18d◆	17B494	0 形圈	1
19		气帽盖	1
	24Z985	用于 R1A2_ 型号 (15 毫米)	
	25C223	用于 R3A2_ 型号 (30 毫米)	
	25C224	用于 R5A2_ 型号 (50 毫米)	
20		涂料杯, 铝质, 锯齿, 包括防溅板 (参考号 20a); 参见 <b>涂料杯选择表</b> (第 77 页) 查看可用涂料杯	1
	24Z088	用于 R1A2_0 型号 (15 毫米)	
	24Z079	用于 R3A2_0 型号 (30 毫米)	
	24Z084	用于 R5A2_0 型号 (50 毫米)	
20a		防溅板	1
	25D455	用于 R1A2_0 型号 (15 毫米); 包括 0 形圈 (参考号 20c)	
	25C214	用于 R3A2_0 和 R5A2_0 型号; (30 毫米和 50 毫米) 包括开口环 (参考号 20b)	
20b	17A653	开口环	1
20c	17B390	0 形圈, FX75	1
21	25C438	工具, 15 毫米防溅板 (未显示)	
22★	-----	管件固定环, 5/16 英寸; 参见套件 25C226, 第 76 页	5
23†★	-----	管件固定环, 5/32 英寸; 参见套件 25C226, 第 76 页	12
24†★	111157	管接头, 1/4 英寸, 带 1/8 英寸 npt 螺纹; 参见套件 25C225, 第 76 页	3
25	25C227	盘管, 1/4 英寸	1
26	25A692	供电电源: 包括弹簧 (参考号 26a) 和 0 形圈 (参考号 26b)	1
26a	24Y773	弹簧	1
26b	16D531	0 形圈, FX75	1
27	111316	0 形圈, FX75	15
28	25C228	连杆	5
29	25C230	快速断开环	1
30	26A345	涂布机底座	1
31	-----	流体插销, 参见套件 25C377, 第 76 页	1
32	17B738	空气口螺丝; 3/8-24 x 1/5 英寸	5
33	-----	空气管接头, 4 毫米; 参见套件 25C378, 第 76 页	4
34	-----	空气管接头, 8 毫米; 参见套件 25C378, 第 76 页	5
35◆	111450	0 形圈, FX75	7
36◆	111507	0 形圈, FX75	5
37◆	16N901	0 形圈, FX75	1
38★	24Z265	自动控制装置底座	1

参考	零部件	描述	数量
39★	25C379	流体插销	3
40★	17J810	光纤插销	2
41★	24Y382	电源接头	1
42★	127347	凹头螺丝, 10-24 x 0.5 英寸	1
43★	17K147	自动控制装置间隔装置	1
44★	-----	凹头螺丝, 3/8-16 x 1.25 英寸	4
45	25C217	保护罩	1
46	123910	平头螺丝, 6-32 x 0.375 英寸	2
47★	17K719	管接头, 5/16 英寸, 带 1/8 英寸 npt 螺纹	2
52‡	25C199	活动扳手工具	1
53‡	25C200	流体阀工具	1
59	-----	不锈钢球阀; 参见套件 25C381, 第 76 页	1
60	-----	压缩弹簧; 参见套件 25C381, 第 76 页	1
61	-----	固定螺丝, #8-32 x 1/8 英寸; 参见套件 25C381, 第 76 页	1
62	25C380	弹簧销转接头; 包括螺丝 (参考号 63)	1
63	-----	螺丝, 4-40 x 1 1/2	3
64	25C316	光缆延长线	1
64a	-----	光缆螺母 - 参见套件 24W872	2
64b	-----	光缆管接口 - 参见套件 24W872	2
65‡★	17L763	O 形圈, FX75	12
66★	17L764	O 形圈, FX75	5
67	-----	喷枪盖; 未显示, (套件 24Z176, 数量 10)	1
68▲	17L835	安全标志	1
69	17M122	螺丝, 6-32 x 0.375 英寸	2
71‡	-----	内六角扳手工具, 3/32 英寸	1
72‡	-----	内六角扳手工具, 5/32 英寸	1
73‡*	-----	内六角扳手工具, 3/16 英寸	1
74‡	-----	内六角扳手工具, 1/4 英寸	1
74‡	-----	内六角扳手工具, 5/16 英寸	1
75‡	-----	内六角扳手工具, 5/64 英寸	1
76‡	-----	内六角扳手工具, 7/32 英寸	1
77‡	116553	管道绝缘脂	1
80▲	179791	警告标牌	1
82‡	25C283	溶剂螺柱; 包括 O 形圈 (参考号 83)	1
83‡◆	112319	O 形圈, FX75	2

▲ 可免费提供各种危险和警告标牌、标签及卡片更换件。

‡ 零配件包括在工具套件 25C198 中。(未显示)

\* 仅在标准喷枪上使用。

† 零配件包括在主外壳套件 25C258 中

◆ 另请参见 O 形圈套件 25C210、25C211、25C212 和 25C213。

★ 零配件包括在套件 24Z265 带接头的自动控制装置底座 (用于溶剂型型号) 中。



水性型号零配件 (R\_A2\_8)

参考	零部件	描述	数量
1†	-----	主外壳, 组件	1
2†	127316	0 形圈, FX75	3
3†	25C242	流体阀座; 包括 0 形圈 (参考号 2)	3
4?	25C243	流体阀; 包括阀座 (参考号 3)	3
4a?	117610	0 形圈, FX75	6
4b?	120775	0 形圈, FX75	3
5	25C279	磁性传感器; 包括螺丝 (参考号 6)	1
6	GC0612	圆头螺丝, #8-32 x 0.25	1
7	25C280	流体的管, 组件; 包括 0 形圈 (7a, 7b)	1
7a	120776	0 形圈, FX75	1
7b	111516	0 形圈, FX75	1
8	17B390	0 形圈, FX75	1
9		流体喷嘴; 包括 0 形圈 (参考号 8)	1
	25C206	0.75 毫米 (0.03 英寸); 用于 R_A23_ 型号	
	25C207	1 毫米 (0.04 英寸); 用于 R_A24_ 型号	
	25C208	1.25 毫米 (0.05 英寸); 用于 R_A25_ 型号	
	25C209	1.5 毫米 (0.06 英寸); 用于 R_A26_ 型号	
	26A524	1.8 毫米 (0.07 英寸)	
	26A525	2.0 毫米 (0.08 英寸)	
10	24W988	涡轮机, 组件; 包括 0 形圈 (10a-10c)	1
10a◆	17D878	0 形圈, FX75	1
10b◆	17B495	0 形圈, FX75	1
10c◆	17D877	0 形圈, FX75	1
11◆	GC1936	0 形圈, FX75	1
12◆	17D879	0 形圈, FX75	1
13	25C281	前部外壳; 包括 0 形圈 (参考号 11, 12, 14, 16, 17)	1
14◆	111516	0 形圈; 0.35 英寸 (9 毫米) 外径	6
15	25C218	固定环	1
16◆	17B495	0 形圈, FX75	1
17◆	125249	0 形圈, FX75	1
18		气帽, 组件; 包括溶剂螺柱 (82) 和 0 形圈 (83)	1
	24Z989	用于 R1A2_ _ 型号 (15 毫米); 包括参考号 18a-18c	
	25C220	用于 R3A2_ _ 型号 (30 毫米); 包括参考号 18a-18c	
	25C221	用于 R5A2_ _ 型号 (50 毫米); 包括参考号 18a-18d	

参考	零部件	描述	数量
18a	-----	内部气帽	1
18b	-----	外部气帽	1
18c◆		0 形圈	1
	17D877	0 形圈 - 30 毫米	
	17S113	0 形圈 - 15 毫米	
18d◆	17B494	0 形圈	1
19		气帽盖	1
	24Z985	用于 R1A2_ _ 型号 (15 毫米)	
	25C223	用于 R3A2_ _ 型号 (30 毫米)	
	25C224	用于 R5A2_ _ 型号 (50 毫米)	
20		涂料杯, 铝质, 标准, 锯齿, 包括防溅 板 (参考号 20a) 和工具 (参考 号 21); 参见涂料杯选择表 (第 77 页) 了解可用涂料杯。	1
	24Z088	用于 R1A2_ _ 型号 (15 毫米)	
	24Z079	用于 R3A2_ _ 型号 (30 毫米)	
	24Z084	用于 R5A2_ _ 型号 (50 毫米)	
20a		防溅板	1
	25D455	用于 R1A2_ _ 型号 (15 毫米); 包括 0 形圈 (参考号 20c)	
	25C214	用于 R3A2_ _ 和 R5A2_ _ 型号 (30 毫米和 50 毫米); 包括 开口环 (参考号 20b)	
20b	17A653	开口环	1
20c	17B390	0 形圈, FX75	
21	25C438	工具, 15 毫米防溅板	
22	-----	管件固定环, 5/16 英寸; 参见套件 25C226, 第 76 页	5
23?	-----	管件固定环, 5/32 英寸; 参见套件 25C226, 第 76 页	12
24?	111157	管接头, 1/4 英寸, 带 1/8 英寸 npt 螺纹; 参见套件 25C383, 第 76 页	2
25	25C227	盘管, 1/4 英寸	2
26	25A692	供电电源; 包括弹簧 (参考号 26a) 和 0 形圈 (参考号 26b)	1
26a	24Y773	弹簧	1
26b	16D531	0 形圈, FX75	1
27	111316	0 形圈, FX75	17
28	25C228	连杆	5
29	25C230	快速断开环	1
30	26A345	涂布机底座	1
31	-----	流体插销, 参见套件 25C377, 第 76 页	2
32	17B738	空气口螺丝; 3/8-24 x 1/5 英寸	5
33	-----	空气管接头, 4 毫米; 参见套件 25C378, 第 76 页	4

零配件

参考	零部件	描述	数量
34	-----	空气管接头, 8 毫米; 参见套件 25C378, 第 76 页	5
35◆	111450	O 形圈, FX75	5
36◆	111507	O 形圈, FX75	5
37◆	16N901	O 形圈, FX75	1
38	24Z265	自动控制装置底座	1
39	25C379	流体插销, 数量 3; 另请参见套件 25C383, 第 76 页	1
40	17J810	光纤插销	2
41	24Y382	电源接头	1
42	127347	凹头螺丝, 10-24 x 0.5 英寸	1
43	17K147	自动控制装置间隔装置	1
44	127586	凹头螺丝, 3/8-16 x 1.25 英寸	4
45	25C217	保护罩; 包括螺丝 (46, 69)	1
46	123910	平头螺丝, 6-32 x 0.375 英寸	2
52‡	25C199	活动扳手工具	1
53‡	25C200	流体阀工具	1
59	-----	不锈钢球阀; 参见套件 25C381, 第 76 页	1
60	-----	压缩弹簧; 参见套件 25C381, 第 76 页	1
61	-----	固定螺丝, #8-32 x 1/8 英寸; 参见套件 25C381, 第 76 页	1
62	25C380	弹簧销转接头; 包括螺丝 (参考号 63)	1
63	-----	螺丝, 4-40 x 1 1/2	3
64	25C316	光缆延长线	1
64a	-----	光纤螺母	1
64b	-----	光纤接头	1
65†	17L763	O 形圈, FX75	12
66	17L764	O 形圈	5
67	-----	喷枪盖; 未显示, (套件 24Z176, 数量 10)	1
68▲	17L836	警告标志	1
69	17M122	螺丝, 6-32 x 0.375 英寸	2

参考	零部件	描述	数量
71‡	-----	内六角扳手工具, 3/32 英寸	1
72‡	-----	内六角扳手工具, 5/32 英寸	1
73‡	-----	内六角扳手工具, 1/4 英寸	1
74‡	-----	内六角扳手工具, 5/16 英寸	1
75‡	-----	内六角扳手工具, 5/64 英寸	1
76‡	-----	内六角扳手工具, 7/32 英寸	1
77‡	116553	绝缘脂	1
78	-----	内六角扳手工具, 3/16 英寸	1
80▲	179791	警告标牌	1
82†	25C283	溶剂螺柱; 包括 O 形圈 (参考号 83)	1
83†◆	112319	O 形圈	2
85	25C382	软管外壳	2
86	-----	应力消除接头; 参见套件 25C383, 第 76 页	2
87	17L670	软管套箍; 参见套件 25C383, 第 76 页	2
88	17L671	软管螺母; 参见套件 25C383, 第 76 页	2

▲ 可免费提供各种危险和警告的标牌、标签及卡片更换件。

† 零配件包括在主外壳套件 26A245 中。

◆ 另请参见 O 形圈套件 25C210、25C211、25C212 和 25C213。

‡ 零配件包括在工具套件 25C198 中。

# 修理套件

## 主外壳修理套件

套件 25C258，主外壳修理，溶剂型号

参考号	描述	数量
1	主外壳，组件	1
2	0 形圈，FX75	3
3	流体阀座	3
4	流体阀	3
23	管件固定环，5/32 英寸	4
24	管接头，1/4 英寸，带 1/8 英寸 npt 螺纹	3
65	0 形圈，FX75	4
82	溶剂螺柱：包括 0 形圈（参考号 83）	1
83	0 形圈，FX75	2

套件 26A245，主外壳修理，水性型号

参考号	描述	数量
1	主外壳，组件	1
2	0 形圈，FX75	3
3	流体阀座	3
4	流体阀	3
23	管件固定环，5/32 英寸	4
24	管接头，1/4 英寸，带 1/8 英寸 npt 螺纹	1
65	0 形圈，FX75	4
82	溶剂螺柱：包括 0 形圈（参考号 83）	1
83	0 形圈，FX75	2

套件 24Z265，带管接头的自动控制装置底座，溶剂型号

参考号	描述	数量
22	管件固定环，5/16 英寸	5
23	管件固定环，5/32 英寸	4
24	管接头，1/4 英寸，带 1/8 英寸 npt 螺纹	1
38	自动控制装置底座	1
39	流体插销	3
40	光纤插销	2
41	电源接头	1
42	凹头螺丝，10-24 x 0.5 英寸	1
43	自动控制装置间隔装置	1
44	凹头螺丝，3/8-16 x 1.25 英寸	4
47	管接头，5/16 x 1/8 npt	2
65	0 形圈，FX75	4
66	0 形圈，FX75	5

## 0 形圈套件

套件 25C210，前部外壳 0 形圈

参考号	描述	数量
11	0 形圈，FX75	1
12	0 形圈，FX75	1
14	0 形圈，FX75	6
16	0 形圈，FX75	1
17	0 形圈，FX75	1

套件 25C212，涡轮机 0 形圈

参考号	描述	数量
10a	0 形圈，FX75	1
10b	0 形圈，FX75	1
10c	0 形圈，FX75	1

套件 25C213，气帽 0 形圈（15 毫米，30 毫米，50 毫米）

参考号	描述	数量
18c	0 形圈，FX75	1
18d	0 形圈，FX75	1
83	0 形圈，FX75	2

套件 25C211，连接件 0 形圈

参考号	描述	数量
35	0 形圈，FX75	7
36	0 形圈，FX75	5
37	0 形圈，FX75	1

## 管接头和工具

### 套件 25C377, 流体管接头, 涂布机底座

参考号	描述	数量
31	流体插销	3
35	O 形圈, FX75	3

### 套件 25C225, 流体管接头, 自动控制装置底座, 溶剂型号

参考号	描述	数量
24	管接头, 1/4 英寸, 带 1/8 英寸 npt 螺纹	4
47	管接头, 5/16 x 1/8 npt	2

### 套件 25C383, 流体管接头, 自动控制装置底座, 水性型号

参考号	描述	数量
24	管接头, 1/4 英寸, 带 1/8 英寸 npt 螺纹	1
39	流体插销	1
86	应力消除接头	2
87	软管管箍	2
88	软管螺母	2

### 套件 25C378, 空气管接头, 快速连接涂布机底座

参考号	描述	数量
33	空气管接头, 4 毫米	4
34	空气管接头, 8 毫米	5
35	O 形圈, FX75	4
36	O 形圈, FX75	5

### 套件 25C226, 空气管接头, 快速连接, 自动控制装置底座

参考号	描述	数量
22	管件固定环, 5/16 英寸	5
23	管件固定环, 5/32 英寸	4
65	O 形圈, FX75	4
66	O 形圈, FX75	5

### 套件 25C381, 电源接头固定螺丝

参考号	描述	数量
59	不锈钢阀球	1
60	压缩弹簧	1
61	固定螺丝: #8-32 x 1/8 英寸	1

### 套件 25C198, 工具箱

参考号	描述	数量
52	活动扳手工具	1
53	流体阀工具	1
71	内六角扳手工具, 3/32 英寸	1
72	内六角扳手工具, 5/32 英寸	1
73	内六角扳手工具, 1/4 英寸	1
74	内六角扳手工具, 5/16 英寸	1
75	内六角扳手工具, 5/64 英寸	1
76	内六角扳手工具, 7/32 英寸	1
77	绝缘脂	1
78	扳手工具, 3/16 英寸	1

## 气帽和盖组件

购买更换件或将一个旋杯的型号转换成另外的尺寸。每个套件包括气帽组件 (参考号 18) 和气帽盖 (参考号 19)。

套件 25C285, 15 毫米, 用于 R1A2\_ \_ 型号

套件 25C286, 30 毫米, 用于 R3A2\_ \_ 型号

套件 25C287, 50 毫米, 用于 R5A2\_ \_ 型号



## 涂料杯选择表

注意：喷型形状和直径根据涂料而定。

\* 表示出厂时已将涂料杯安装在涂布机上。  
其他套件必须另行订购。

### 15 毫米涂料杯

	套件 24Z086	套件 24Z088*	24Z089	套件 24Z087
边缘类型	光滑	锯齿状	锯齿状	光滑
涂料	铝	铝	铝	复合材料
防溅板（20a，含）	25D455	25D455	25D455	25D455
表面涂层	标准	标准	高磨损	无
气帽和盖套件	25C285			
建议流体喷嘴	25C206（0.75 毫米），25C207（1 毫米），25C208（1.25 毫米）			
建议生产流速	25-100 立方厘米 / 分			
喷型直径范围	< 4 英寸（< 10 厘米）			

### 30 毫米涂料杯

	套件 24Z076	套件 24Z079*	24Z080	套件 24Z078
边缘类型	光滑	锯齿状	锯齿状	光滑
涂料	铝	铝	铝	复合材料
防溅板（20a，含）	25C214	25C214	25C214	25C214
表面涂层	标准	标准	高磨损	无
气帽和盖套件	25C286			
建议流体喷嘴	25C206（0.75 毫米），25C207（1 毫米）， 25C208（1.25 毫米），25C209（1.5 毫米）			
建议生产流速	25-400 立方厘米 / 分			
喷型直径范围	4-12 英寸（10-31 厘米）			

### 50 毫米涂料杯

	套件 24Z081	套件 24Z084*	24Z085	套件 24Z083
边缘类型	光滑	锯齿状	锯齿状	光滑
涂料	铝	铝	铝	复合材料
防溅板（20a，含）	25C214	25C214	25C214	25C214
表面涂层	标准	标准	高磨损	无
气帽和盖套件	25C287			
建议流体喷嘴	25C207（1 毫米），25C208（1.25 毫米），25C209（1.5 毫米）			
建议生产流速	50-500 立方厘米 / 分			
喷型直径范围	4-18 英寸（10-46 厘米）			

## 附件

表 3. 自动控制装置转接板

转接板	自动控制装置	螺栓圆周	安装螺钉	定位销圈	定位销
24Y634	MOTOMAN EPX2050	102 毫米 ( 4.02 英寸 )	6X M6 x 1.0	102 毫米 ( 4.02 英寸 )	2X 4 毫米
	ABB IRB 580				
	ABB IRB 5400				
24Y650	MOTOMAN EPX2700	102 毫米 ( 4.02 英寸 )	6X M6 x 1.0	102 毫米 ( 4.02 英寸 )	2X 5 毫米
	MOTOMAN EPX2800				
	MOTOMAN EPX2900				
	KAWASAKI KE610L				
	KAWASAKI KJ264				
	KAWASAKI KJ314				
24Y769	FANUC P-50 和 P-250	100 毫米 ( 3.94 英寸 )	6X M5	100 毫米 ( 3.94 英寸 )	1X 5 毫米

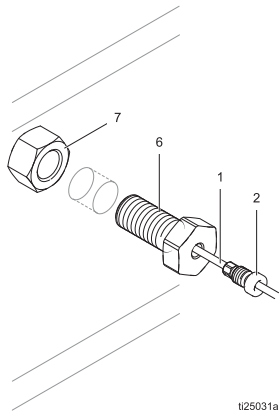
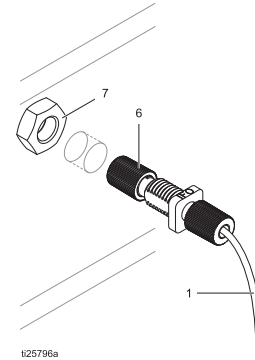
## 光纤隔板安装

### 不锈钢隔板

用于连接 Graco 光缆接头。适合于 1/2 英寸（13 毫米）面板孔。

#### 24W876 不锈钢隔板安装

1. 在喷涂间墙壁或面板上钻一个 1/2 英寸至 9/16 英寸（12.7 毫米至 14.2 毫米）的孔，以便让隔板通过。
2. 光缆末端的螺母应为 0.31 英寸（7.9 毫米）。
3. 将隔板（6）插入孔中，并紧固两侧的螺母（7）。拧入光缆接头（2），直至最低点。切勿再对光缆施加压力。确保光缆标记编号匹配，以确保正确通信。
4. 为第二通信方重复上述步骤。



### 塑料隔板

用于连接裸光缆。适合于 5/16 英寸（8 毫米）面板孔。

#### 24W877 塑料隔板安装

1. 在喷涂间墙壁或面板上钻一个 5/16 英寸至 3/8 英寸（7.9 毫米至 9.5 毫米）的孔，以便让隔板通过。
2. 使用光纤刀具精确切割光缆端部。确保光缆端部的长度保持一致。

**套件 25C288，排料阀塞套件**

不需要使用排料阀时，可以塞住涂布机中的排料通道。

零部件	描述	数量
-----	插塞	1
117610	0 形圈，FX75	1
120775	0 形圈，FX75	1
127316	0 形圈，FX75	1

**套件 24Z183，反射速度传感套件**

使用双光纤速度传感器（25A537）和光纤源更换磁性速度传感器。参见手册 3A4738。

**套件 25A537，反射式光缆套件**

仅限双光纤速度传感器。包括在 ProBell 涂布机中安装所需的反射式光缆及外壳和硬件。

**双流光纤电缆**

必须为要使用的涂布机将每个螺母调节到合适的长度。

零部件	描述	数量
24X003	光缆，25 英尺（7.6 米）	1
24X004	光缆，50 英尺（15.25 米）	1
24X005	光缆，100 英尺（30.5 米）	1

**光缆，中空手腕型号**

标准单光纤

套件	描述	数量
24Z193	光缆，36 英尺（11 米）	1
24Z194	光缆，66 英尺（20 米）	1
24Z195	光缆，99 英尺（30 米）	1

**套件 24W875，光缆维修**

包括维修 / 更换所有光纤端部的硬件。

零部件	描述	数量
-----	光纤接头	4
-----	光纤螺母	4
-----	光纤刀具	1

**套件 24W823，光缆刀具**

用于精确切割光缆端部。

零部件	描述	数量
-----	光纤刀具	3

**涂布机电源线**

套件	描述	数量
17J586	低压电缆，36 英尺（11 米）	1
17J588	低压电缆，20 米（66 英尺）	1
17J589	低压电缆，30 米（99 英尺）	1

**光纤隔板**

用于使光纤穿墙。

套件	描述	数量
24W876	不锈钢隔板需要 24W875	2
24W877	塑料隔板	2

**水性流体软管套件（屏蔽）；  
用于型号 R\_A2\_8**

100 磅 / 平方英寸（0.69 兆帕，6.9 巴）最大工作压力

套件	描述	数量
24Z199	屏蔽流体软管，36 英尺（11 米）	1
24Z200	屏蔽流体软管，66 英尺（20 米）	1

**水性流体软管套件（非屏蔽）；  
用于型号 R\_A2\_8**

100 磅 / 平方英寸（0.69 兆帕，6.9 巴）最大工作压力

套件	描述	数量
24Z201	非屏蔽流体软管，36 英尺（11 米）	1
24Z202	非屏蔽流体软管，66 英尺（20 米）	1

**套件 24Z254，水性流体软管接头套件**

用于屏蔽或非屏蔽水性流体软管的更换倒钩配件。包括三个配件和九个 0 形圈。

**溶剂型软管束；  
用于型号 R\_A1\_0**

最大工作压力：100 磅 / 平方英寸（0.69 兆帕，6.9 巴）

软管束包括光缆、电源线、接地线、尼龙空气管路和 PFA 流体管路。

套件	描述	数量
24Z168	软管束，36 英尺（11 米）	1
24Z169	软管束，66 英尺（20 米）	1
24Z170	软管束，99 英尺（30 米）	1

**空气软管束**

软管束包括光缆、电源线、接地线和尼龙空气管路。

套件	描述	数量
24Z711	软管束, 36 英尺 ( 11 米 )	1
24Z712	软管束, 66 英尺 ( 20 米 )	1
24Z713	软管束, 99 英尺 ( 30 米 )	1

**软管束附件**

套件	描述	数量
24Z662	螺旋保护套, 7 英寸 ( 18 厘米 ) 一段, 10 个一袋	10
17A490	蓝色保护套, 按英尺出售	最多 100 英尺。

**散装软管**

最大连续购买长度为 100 英尺 ( 30 米 ), 最大工作压力为 150 磅 / 平方英寸 ( 1.03 兆帕, 10.3 巴 )

套件	描述
057233*	5/16 英寸外径 x 1/4 英寸内径 PFA 流体软管
057234*	1/4 英寸外径 x 3/16 英寸内径 PFA 流体软管
057231	5/16 英寸尼龙管
054754	5/32 英寸尼龙管, 红色
598095	5/32 英寸尼龙管, 原色
054753	5/32 英寸尼龙管, 黑色
054757	5/32 英寸尼龙管, 绿色

\* 不得与高电压流体一起使用。

**试剂盒 25N021, 水性隔离溶剂管线**

包括用隔离的水性流体软管替换接地溶剂管路所需的硬件。额外的水性流体软管必须单独购买。

零部件	描述	数量
111507	O 形圈	1
25C382	管, 软管外壳, 所述连接水性软管	1
-----	管接头, 所述连接水性软管	1
17L670	套箍, 所述连接水性软管	1
17L671	螺母, 所述连接水性软管	1

**套件 25C424, 接地板****套件 249598, 疏通针**

此套件包含 12 个剔签, 用于疏通喷枪气盖或喷嘴。

**套件 24Z176, 喷枪盖**

套件包括 10 个喷枪盖, 用于中空手腕型涂布机。

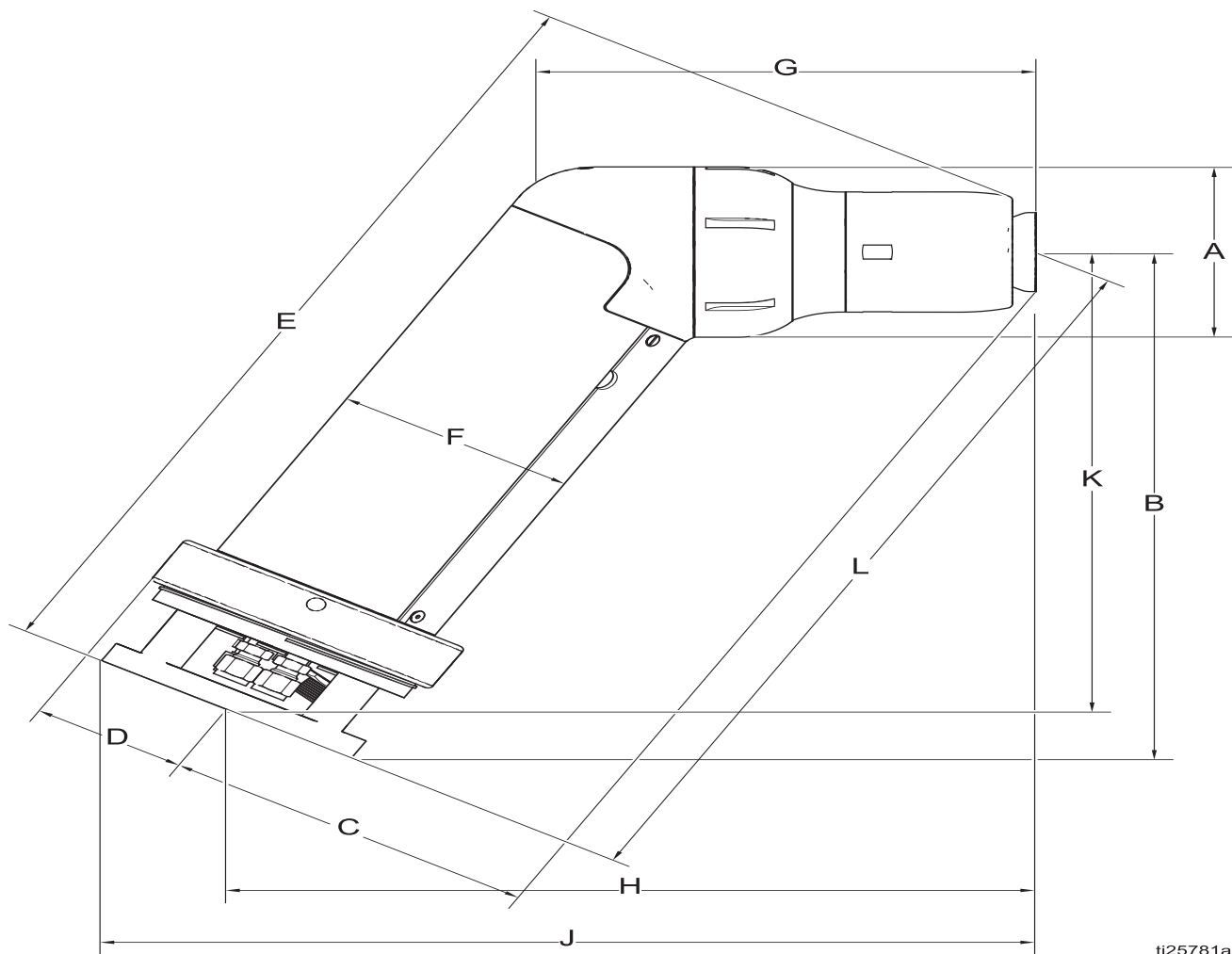
**测试设备**

零配件号	描述
241079	兆欧表。500 伏输出, 0.01-2000 兆欧。用于测试接地连续性和喷枪电阻。 <b>不可用于危险性场所。</b>
722886	涂料欧姆表。用于测试流体电阻率。参见手册 307263。 <b>不可用于危险性场所。</b>
722860	涂料探头。用于测试流体电阻率。参见手册 307263。 <b>不可用于危险性场所。</b>
245277	测试夹具、高压探针和千伏计。在维修时用于测试喷枪的静电电压和供电电源的状况。参见手册 309455。

**杂项设备****喷枪附件**

零配件号	描述
111265	非硅润滑油, 4 盎司 ( 113 克 )
116553	绝缘润滑脂。1 盎司 ( 30 毫升 )

# 尺寸



ti25781a

参考号	尺寸					
	15 毫米涂料杯		30 毫米涂料杯		50 毫米涂料杯	
	英寸	厘米	英寸	厘米	英寸	厘米
A	4.2	10.7	4.2	10.7	4.2	10.7
B	12.6	32.0	12.6	32.0	12.6	32.0
C	5.8	14.7	5.9	15.0	6.6	16.8
D	2.8	7.1	2.8	7.1	2.8	7.1
E	16.9	42.9	16.8	42.7	17.7	45.0
F	4.2	10.7	4.2	10.7	4.2	10.7
G	7.7	19.6	7.7	19.6	8.3	21.1
H	13.1	33.3	13.1	33.3	13.6	34.5
J	15.2	38.6	15.2	38.6	15.7	39.9
K	11.4	29.0	11.4	29.0	11.4	29.0
L	16.4	41.7	16.4	41.7	16.7	42.4

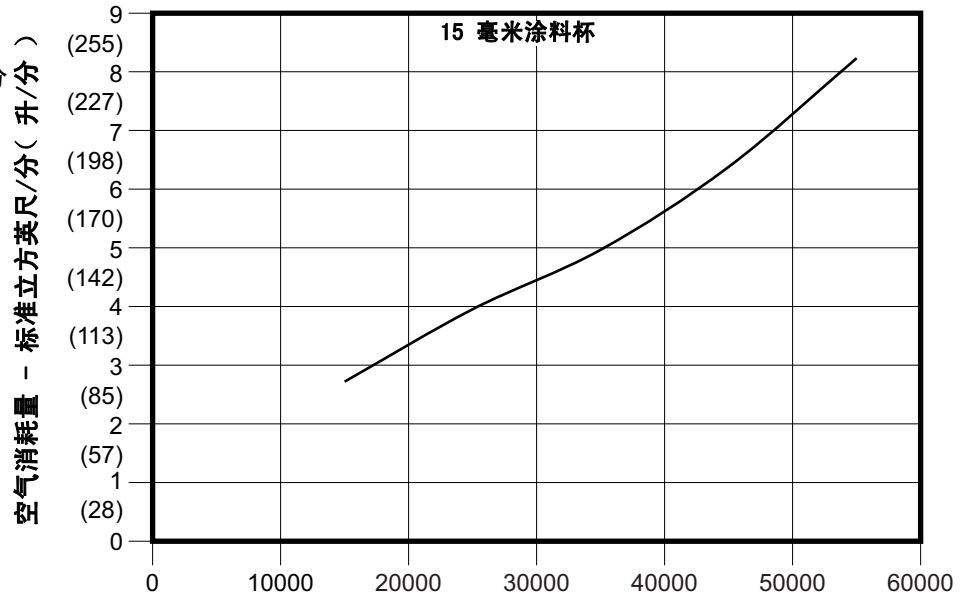
# 性能表

## 涡轮空气消耗量表

这些图表显示了三种涂料杯尺寸各转速下的空气消耗量，单位：标准立方英尺/分（升/分）。参见图例中各行所代表的流速。

### 15 毫米图例：

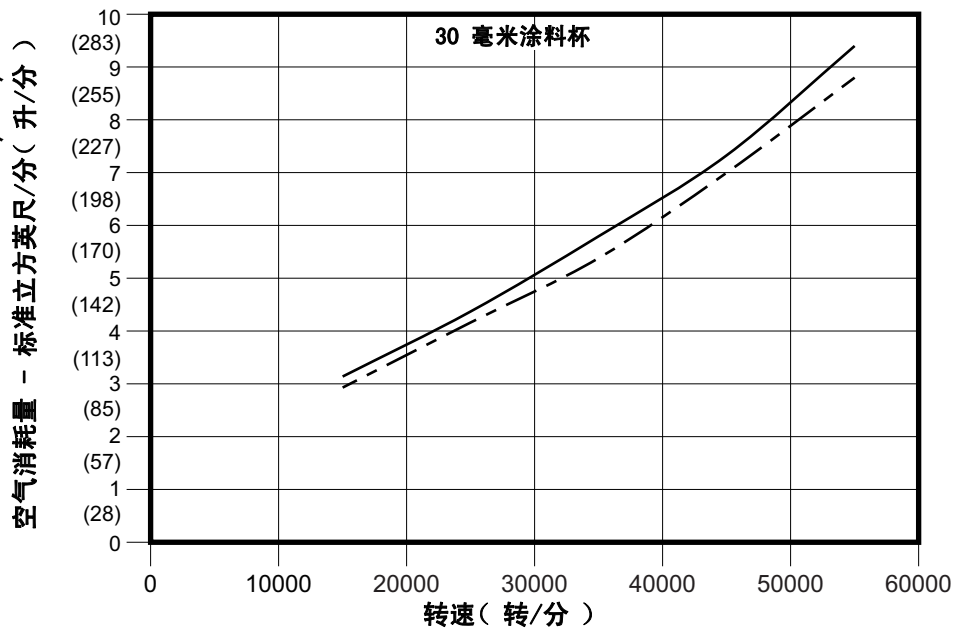
—— 100 立方厘米 / 分



### 30 毫米图例：

—— 300 立方厘米 / 分

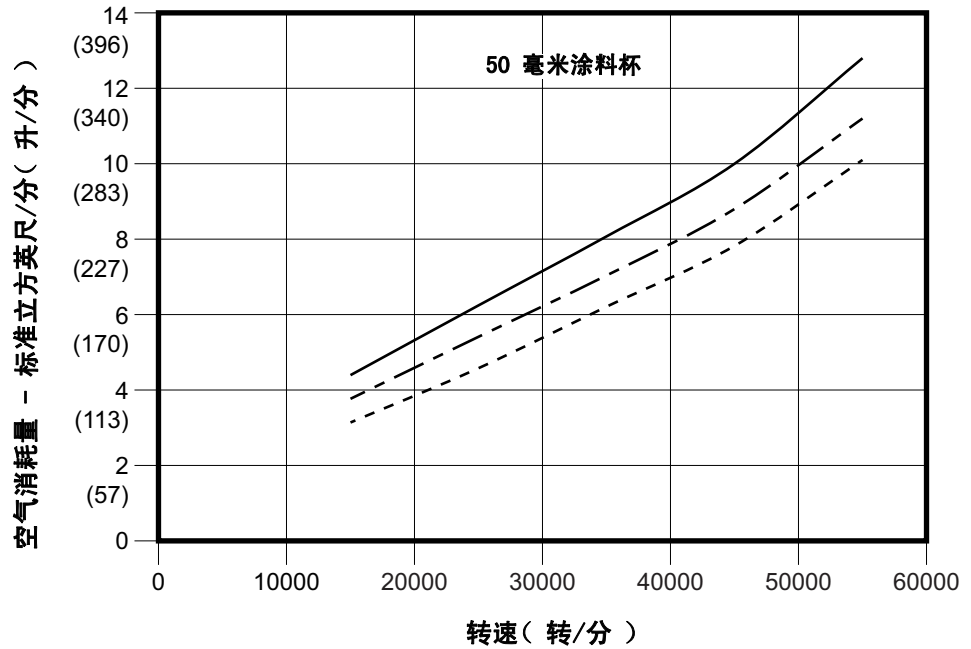
- - - - 100 立方厘米 / 分



### 涡轮空气消耗量表 (续)

#### 50 毫米图例:

- 500 立方厘米 / 分
- - - - - 300 立方厘米 / 分
- · · · · 100 立方厘米 / 分

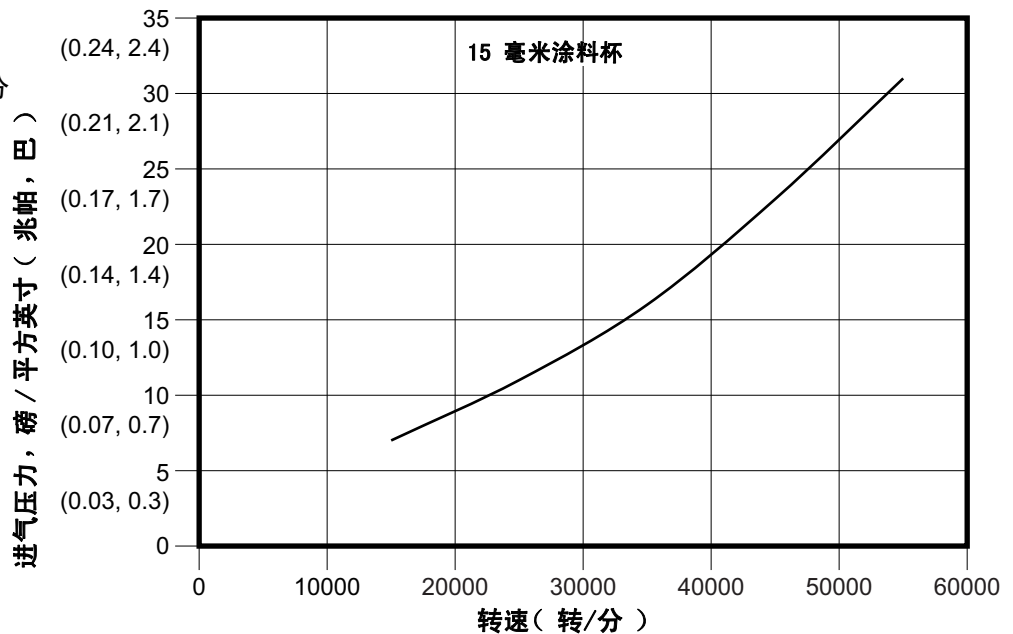


### 涡轮进气压表

这些图表显示了三种涂料杯尺寸各转速下的涡轮进气压。参见图例中各行所代表的流速。压力是在旋转涂布机 1 英尺 (0.3 米) 范围内测得的。

#### 图例:

- 100 立方厘米 / 分

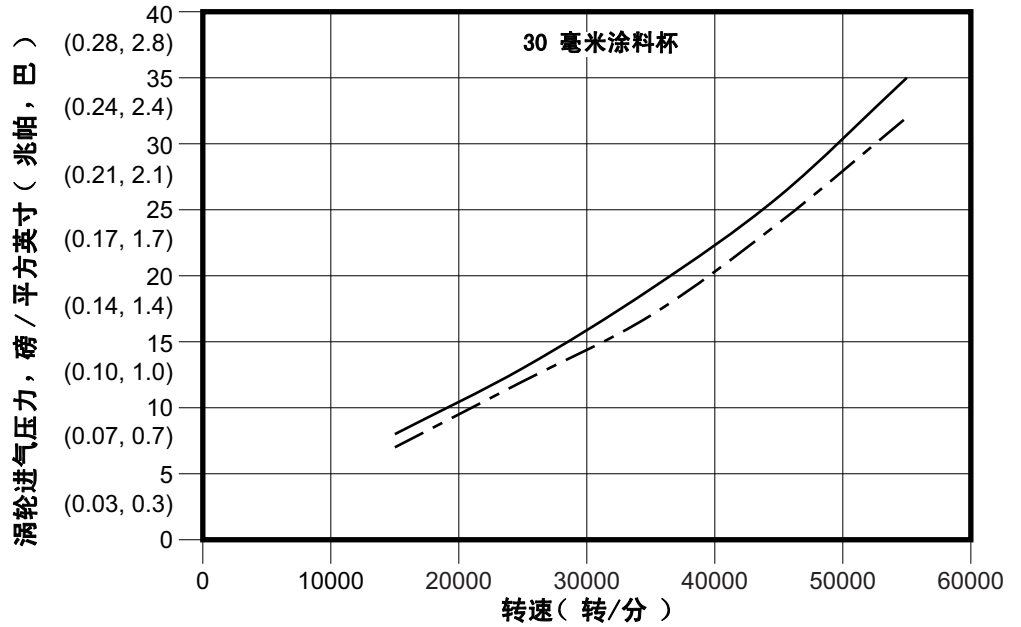




涡轮进气压表 (续)

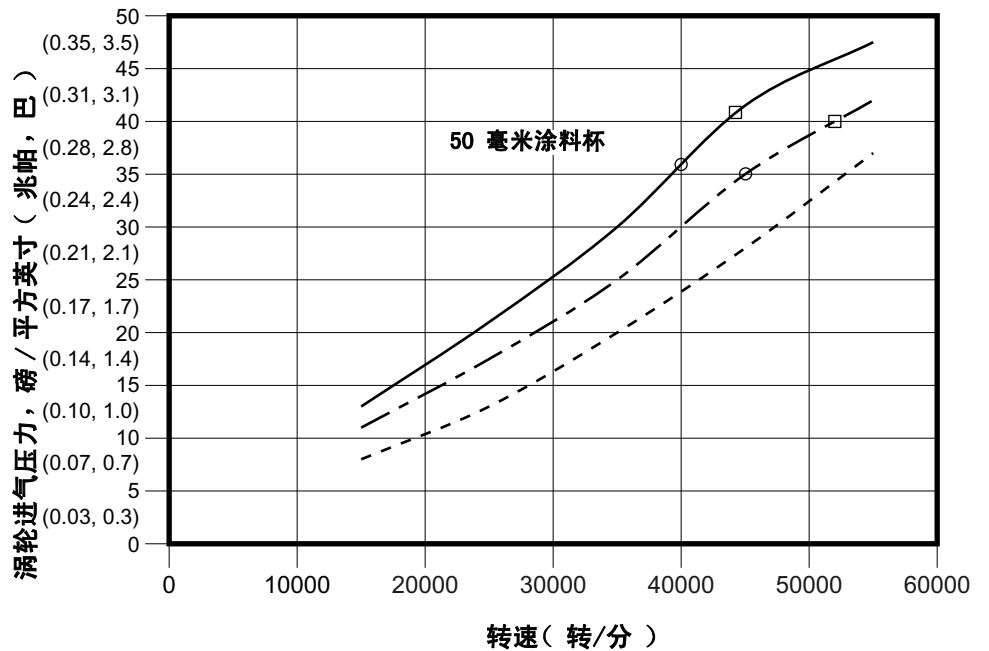
30 毫米图例:

- 100 立方厘米 / 分
- 300 立方厘米 / 分



50 毫米图例:

- 100 立方厘米 / 分
- 300 立方厘米 / 分
- - - - - 500 立方厘米 / 分
- 仅限于 20 米长的管道。见注释。
- 仅限于 30 米长的管道。见注释。



**注意:** 50 毫米涂料杯的转速或流速可能因为涡轮空气管路的压降而受限制。上图显示了 8 毫米外径管道的限制。假设系统进气压力为 100 磅 / 平方英寸 ( 0.69 兆帕, 7.0 巴 )。要实现全面性能, 请使用以下选项之一:

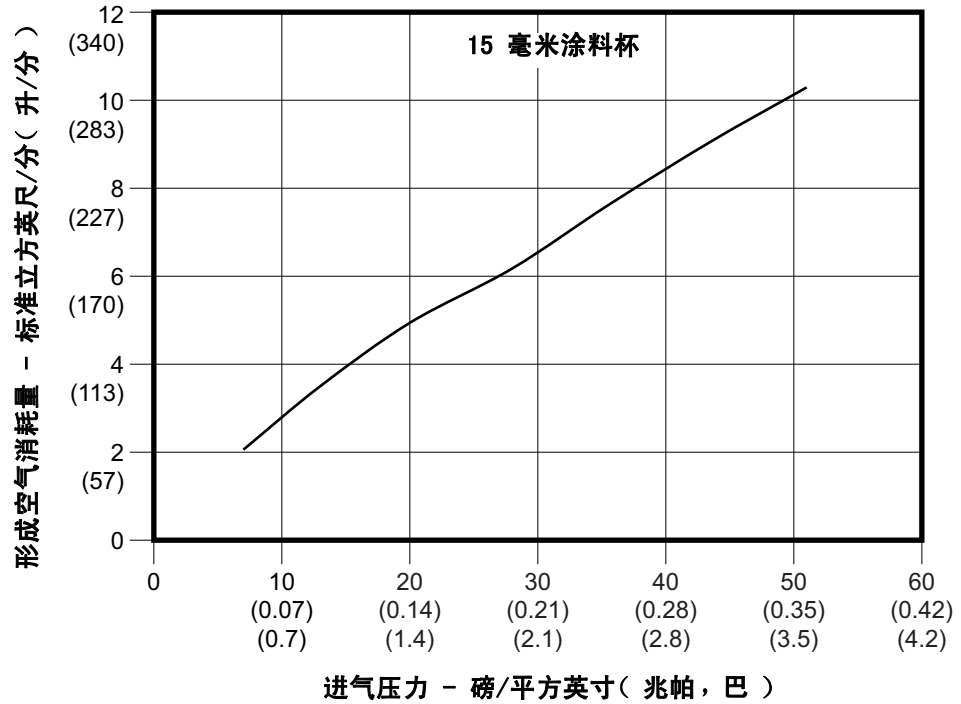
- 8 毫米外径管道的最大长度为 11 米 ( 35 英尺 ), 壁厚为 1 毫米 ( 0.3125 英寸外径管道的壁厚为 0.04 英寸 )。
- 10 毫米外径管道的最大长度为 30 米 ( 100 英尺 ), 壁厚为 1 毫米。
- 0.375 英寸外径管道的最大长度为 30 米 ( 100 英尺 ), 壁厚为 0.05 英寸。

## 形成空气消耗量表

这些图表显示了三种涂料杯尺寸的形成空气消耗量，单位：标准立方英尺/分（升/分）。参见图例中各行所代表的形成空气类型（内部或外部）。压力是在旋转涂布机 1 英尺（0.3 米）范围内测得的。

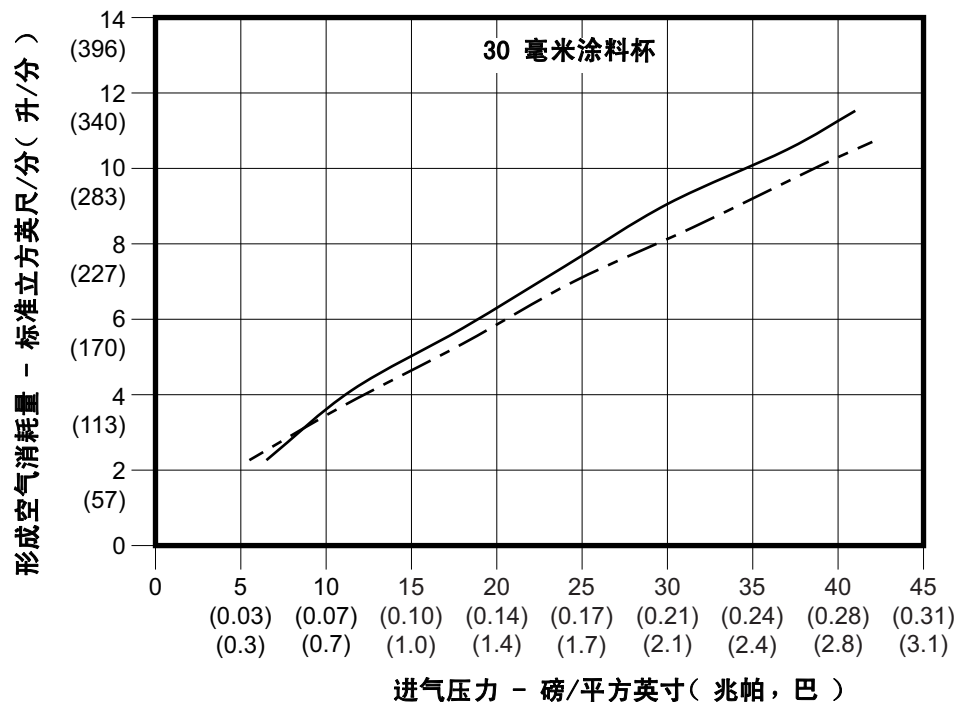
### 15 毫米图例：

—— 形成空气  
( 内部和外部 )



### 30 毫米图例：

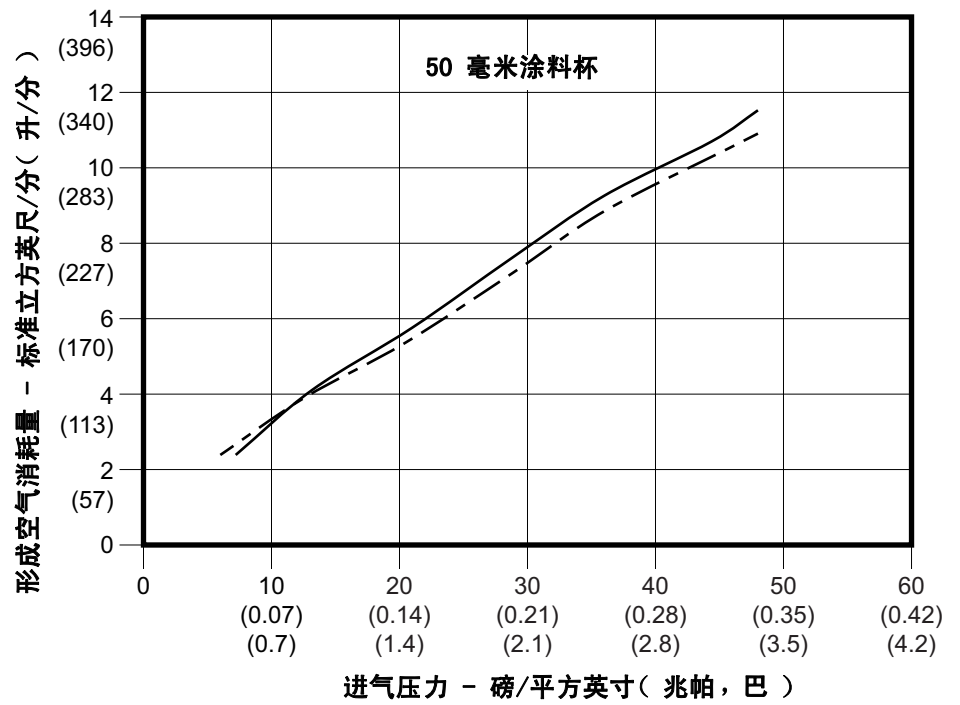
—— 内部形成空气  
- - - - 外部形成空气



形成空气消耗量表 ( 续 )

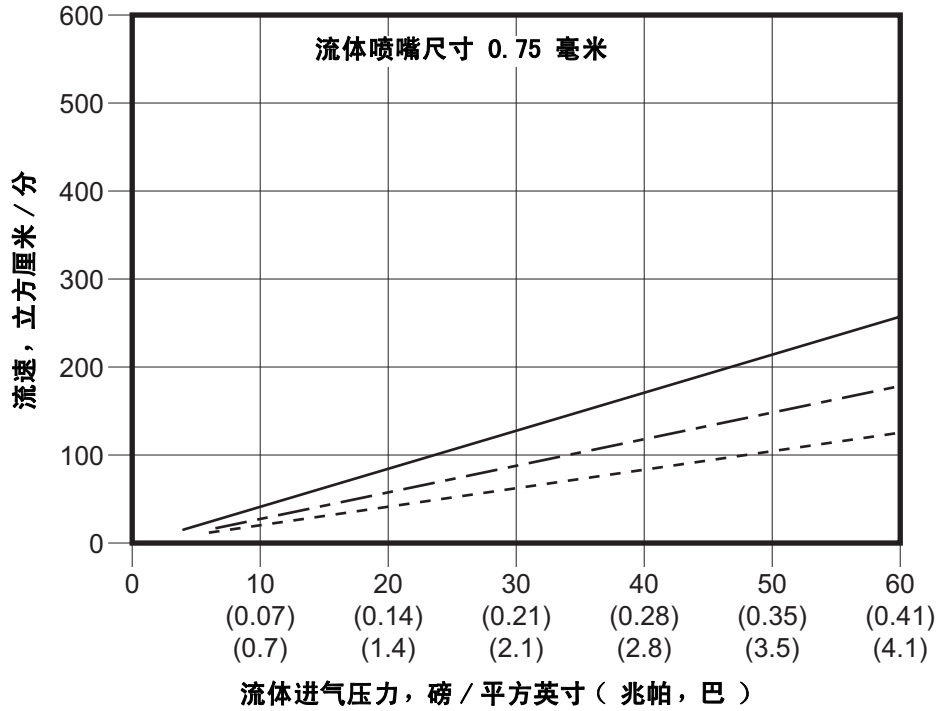
50 毫米图例：

- 内部形成空气
- - - - 外部形成空气



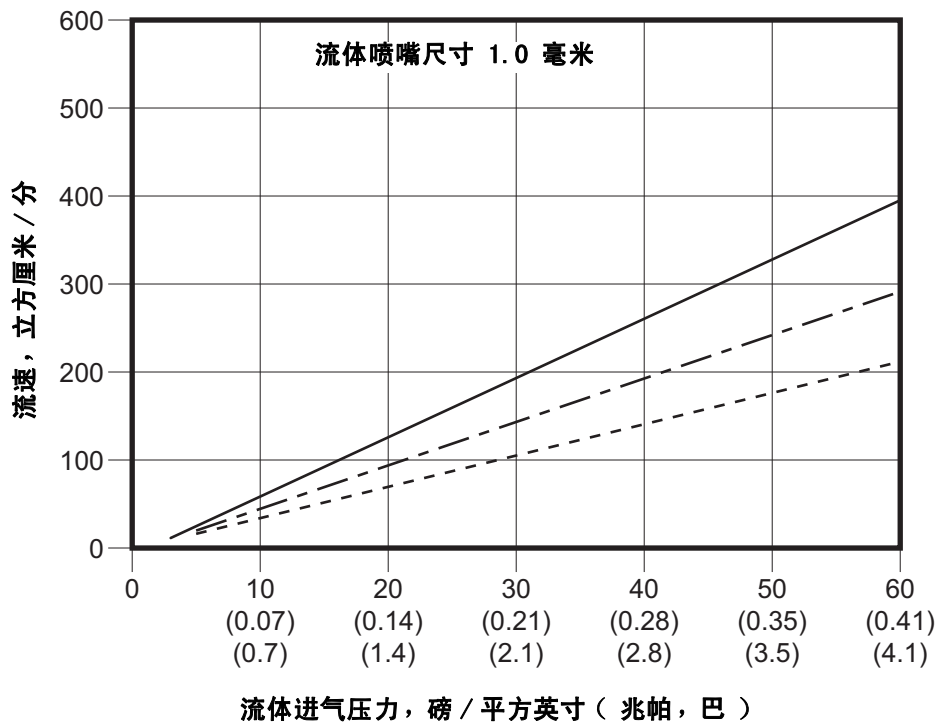
## 流体流速表

这些图表显示了四个喷嘴尺寸各进气压力下的流体流速，单位：立方厘米 / 分。参见图例中各行所代表的粘度。压力是在旋转涂布机 1 英尺 ( 0.3 米 ) 范围内测得的。

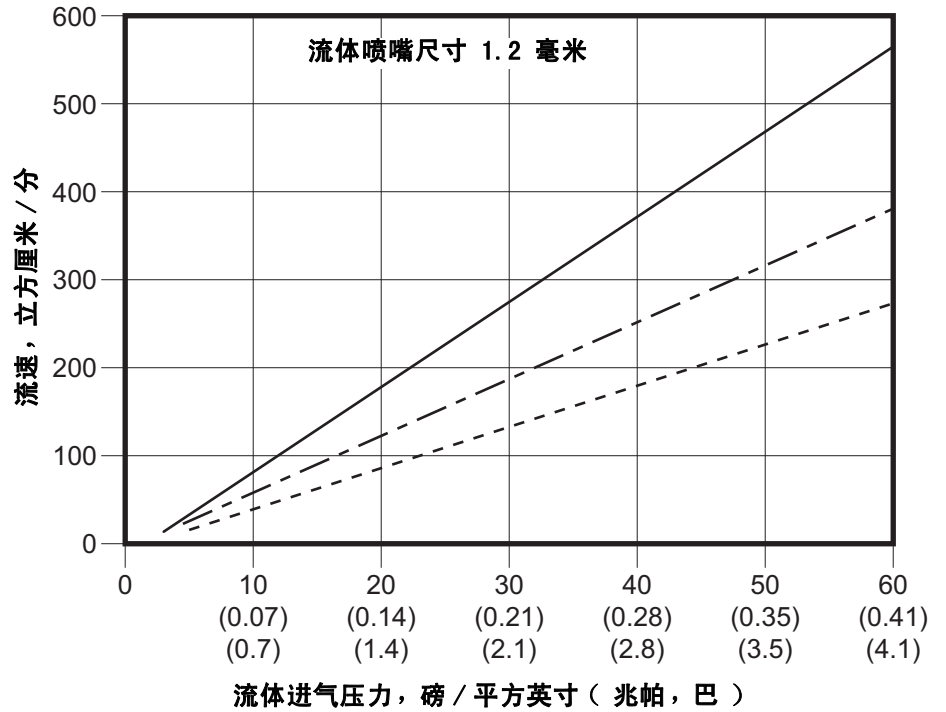


**图例：**

- 50 周 / 秒
- - - - - 100 周 / 秒
- · · · · 150 周 / 秒

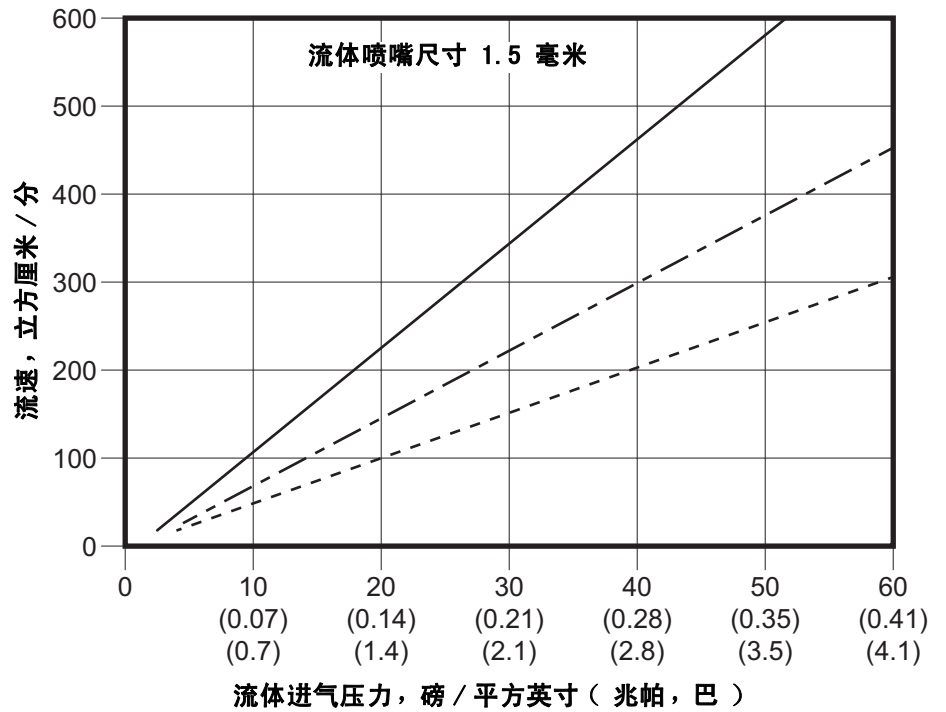


液体流速表 ( 续 )

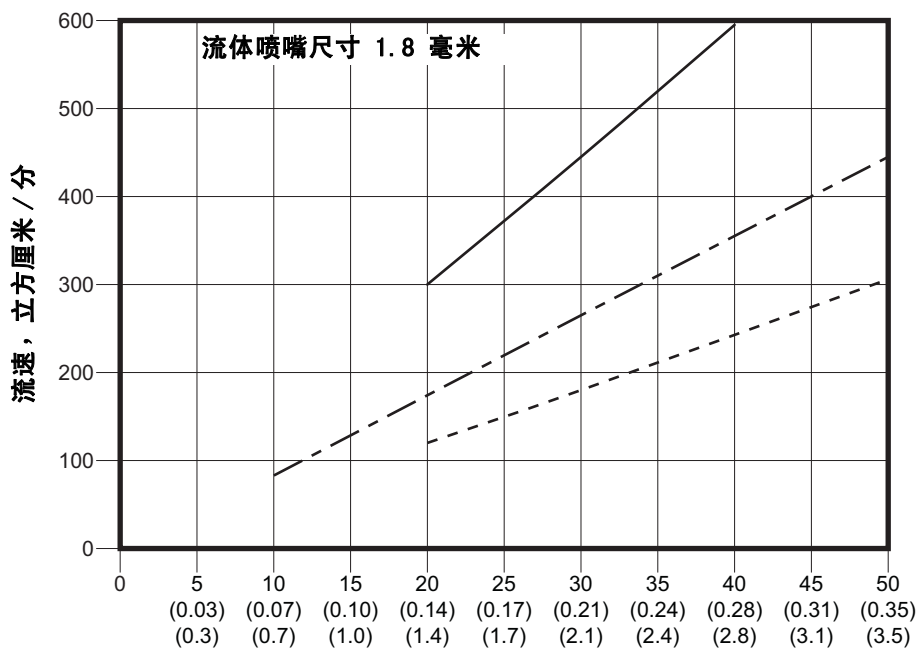


图例:

- 50 周 / 秒
- - - - - 100 周 / 秒
- ..... 150 周 / 秒



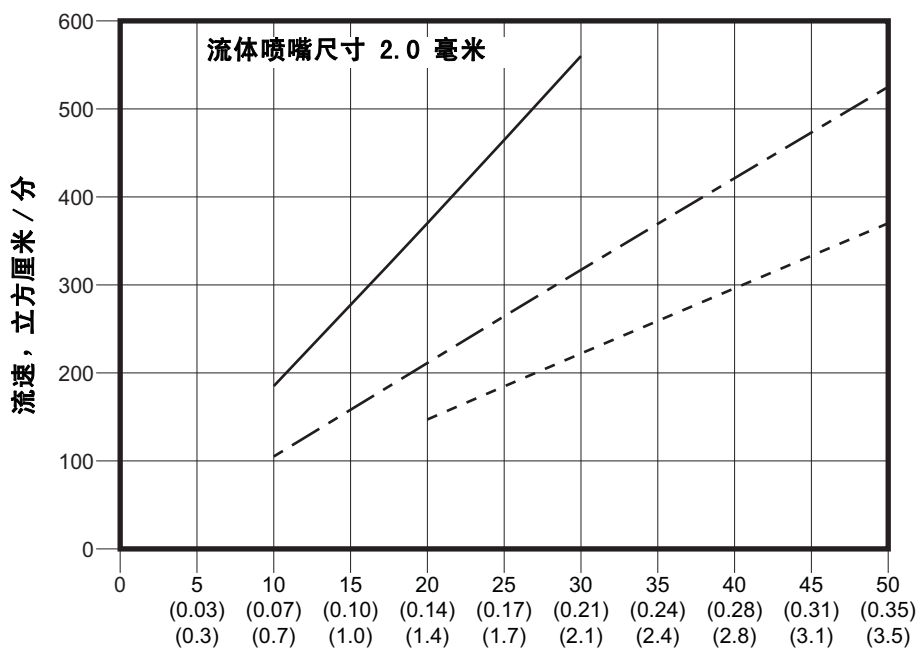
液体流速表 ( 续 )



图例：

- 50 周 / 秒
- - - - - 100 周 / 秒
- · · · · 150 周 / 秒

流体进气压力, 磅 / 平方英寸 ( 兆帕, 巴 )



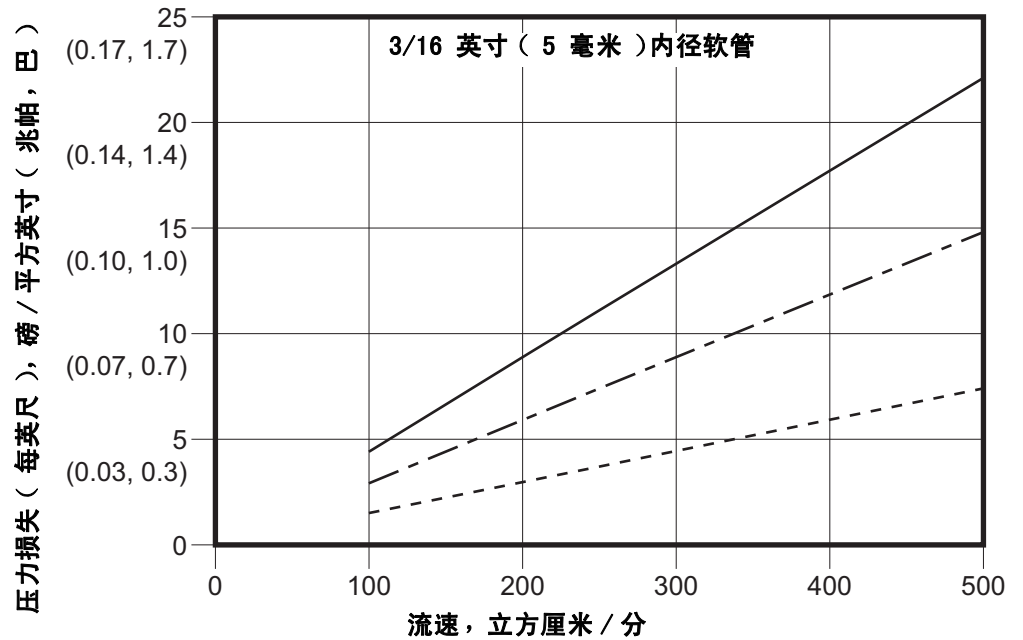
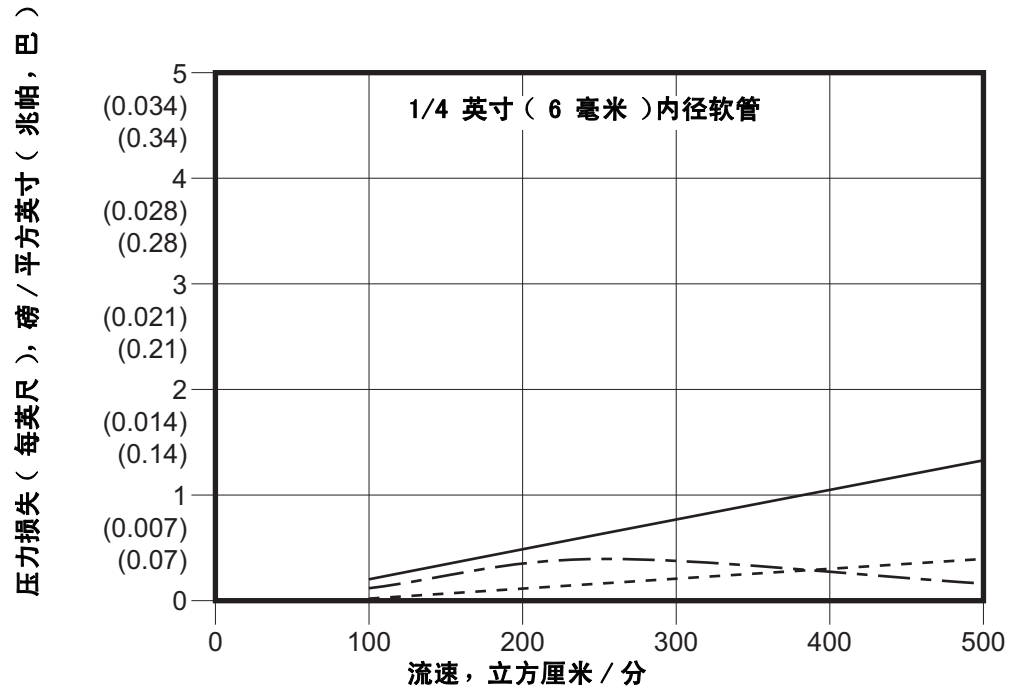
流体进气压力, 磅 / 平方英寸 ( 兆帕, 巴 )

## 压力损失表

这些图表显示了三种软管尺寸按软管英尺计算的的压力损失，单位：磅 / 平方英寸（兆帕，巴）。参见图例中各行所代表的粘度。

### 图例：

- 150 周 / 秒
- 100 周 / 秒
- 50 周 / 秒

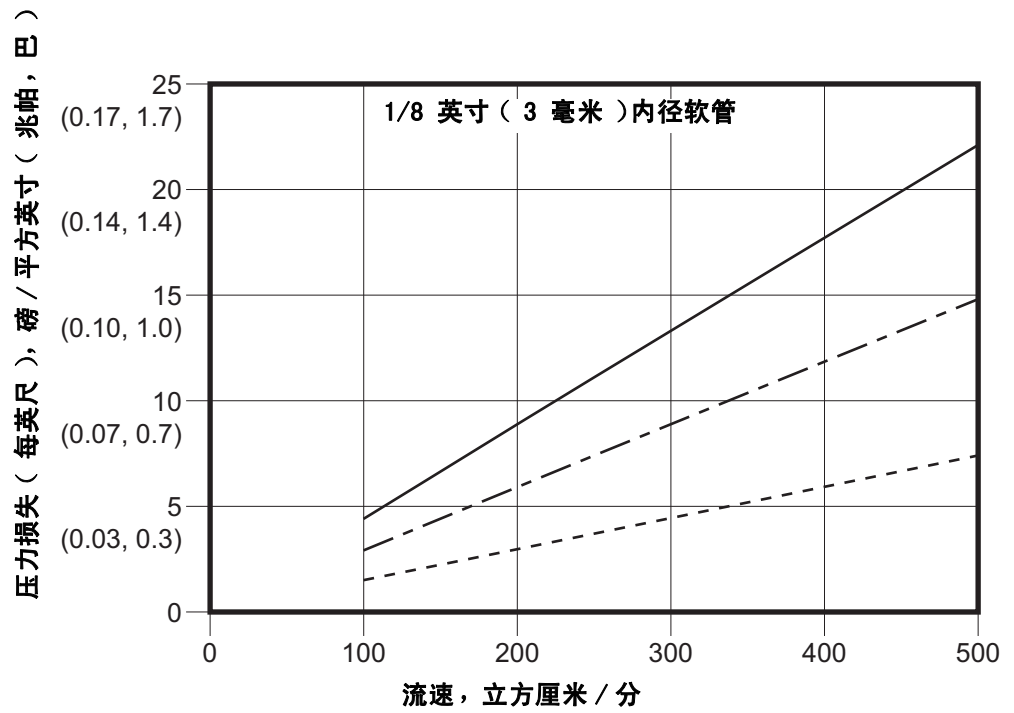




压力损失表 ( 续 )

图例：

- 150 周 / 秒
- - - - 100 周 / 秒
- · · · 50 周 / 秒



# 技术规范

ProBell 旋转式涂布机		
	美制	公制
最大气体工作压力	100 磅 / 平方英寸	0.69 兆帕, 7.0 巴
最大空气消耗量	50 标准立方英尺 / 分 ( 标准值为 25 标准立方英尺 / 分 )	
轴承空气 - 最低值要求	70 磅 / 平方英寸	0.5 兆帕, 5.0 巴
涡轮和轴承空气条件		
最大露点	10° F	-12° C
气溶胶限制	99% 无气溶胶	
最大颗粒大小	00002 英寸	0.5 微米
最大空气和流体温度	120° F	49° C
最大流体工作压力	150 磅 / 平方英寸	1.03 兆帕, 10.3 巴
涡轮速度 - 最大运行速度	60,000 转 / 分钟	
粘度范围	30 - 150 厘斯托克斯	
最大流速, 50 毫米涂料杯	500 立方厘米 / 分	
最大流速, 30 毫米涂料杯	400 立方厘米 / 分	
最大流速, 15 毫米涂料杯	100 立方厘米 / 分	
涂料电阻率	兆欧厘米到无穷大 ( 溶剂型系统 ) 符合下列至少 ( 水性系统 )	
重量	13.5 磅 (6 千克)	
最大输出电压	100 千伏 ( 溶剂型系统 ) 60 千伏 ( 水性系统 )	
最大电流消耗	150 微安	
声压级, 60,000 转 / 分, 70 磅 / 平方英寸 ( 0.48 兆帕, 4.8 巴 ); 按照 ISO 9614-2 在离涂布机 1 米处测得	77 dB(A)	
环境温度范围	41° F 至 104° F	5° C 至 40° C
接液零配件	乙缩醛, 300 系列不锈钢, 氟橡胶, 镀铝, 尼龙, PTFE, PEEK	

# Graco 标准保修

Graco 保证本文件里的所有设备均由 Graco 生产，且以名称担保销售最初购买者时的材料和工艺无缺陷。除了 Graco 公布的任何特别、延长、或有限担保以外，Graco 将从销售之日起算提供十二个月的担保期，修理或更换任何 Graco 认为有缺陷的设备零配件。本担保仅适用于按照 Graco 书面建议进行安装、操作及维护的设备。

对于一般性的磨损或者由于安装不当、误用、磨蚀、锈蚀、维修保养不当或不正确、疏忽、意外事故、人为破坏或用非 Graco 公司的零配件代替而导致的任何故障、损坏或磨损均不包括在本担保书的担保范围之内而且 Graco 公司不承担任何责任。Graco 也不会对由非 Graco 提供的结构、附件、设备或材料与 Graco 设备不兼容，或不当设计、制造、安装、操作或对非 Graco 提供的结构、附件、设备或材料维护所导致的故障、损坏或磨损不负责任。

本担保书的前提条件是，以预付运费的方式将声称有缺陷的设备送回给 Graco 公司授权的经销商，以核查所声称的缺陷。如果核实声称缺陷，Graco 将免费修理或更换所有缺陷零配件。设备将返还给最初购买者手里，运输费预付。如果检查发现设备无任何材料或工艺缺陷，则会对修理收取合理费用，该费用包括零配件、人工和运输费。

**该保修具有唯一性，可代替任何其他保证，无论明示或暗示，包括但不限于保证适销性或适用某特定目的的保证。**

以上所列违反担保情况下 Graco 公司的唯一责任和买方的唯一赔偿。买方同意不享受任何形式的赔偿（包括但不限于对利润损失、销售额损失、人员或财产受损、或任何其他附带或从属损失的附带或从属损害赔偿）。任何针对本担保的诉讼必须在设备售出后二（2）年内提出。

**对与销售的但不是 Graco 生产附件、设备、材料或零配件，Graco 不做任何担保，放弃所有隐含适销性和适用于某一特定用途的担保。**所售物品，但不是由 Graco（如马达、开关、软管等）生产；如果有，但作为设备的制造商，这些物品将享受担保。Graco 将为购买者提供合理帮助，以帮助购买者对违反这些担保的行为进行索赔。

无论在什么情况下，不管是由于违反合同、违反担保、Graco 公司的疏忽或者其他原因，Graco 公司都不承担由于供应下列设备或由于至此售出的任何产品或其他物品的配备、执行或使用而产生的间接、附带、特殊或从属损害的赔偿责任。

## Graco 信息

有关 Graco 产品的最新信息，请访问 [www.graco.com](http://www.graco.com)。

有关专利信息，请参见 [www.graco.com/patents](http://www.graco.com/patents)。

**如需订购，请与您所在地区的 Graco 经销商联系，或来电垂询距离您最近的经销商。**

**电话：612-623-6921 或免费电话：1-800-328-0211 传真：612-378-3505**

本文件中的所有书面和可视化数据均为本文刊发时的最新产品信息。  
Graco 保留随时修改的权利，恕不另行通知。

技术手册原文翻译。This manual contains Chinese. MM 334626

**Graco 总部：明尼阿波利斯**

**国际办事处：比利时、中国、日本、韩国**

**GRACO INC. 及其子公司 • P.O. BOX 1441 • MINNEAPOLIS MN 55440-1441 • USA**

**版权所有 2016, Graco Inc. 所有 Graco 生产地点已通过 ISO 9001 认证。**

[www.graco.com](http://www.graco.com)

修订版 H, 2019 年 3 月