

# Инжекторы GL-33<sup>®</sup> (смазка) и GL-42<sup>®</sup> (масло)

334648F  
RU

**Для однолинейных, параллельных и автоматических инжекторных систем раздачи консистентной смазки N.L.G.I.-марок #000 - #2 и масла (минимальный вес SAE 10).**

Максимальное рабочее давление - модели для консистентной смазки: 3500 фунтов/кв. дюйм (24 МПа, 241 бар)

Максимальное рабочее давление - модели для масла: 1000 фунтов/кв. дюйм (6,89 МПа, 68,9 бар)

## Номера моделей:

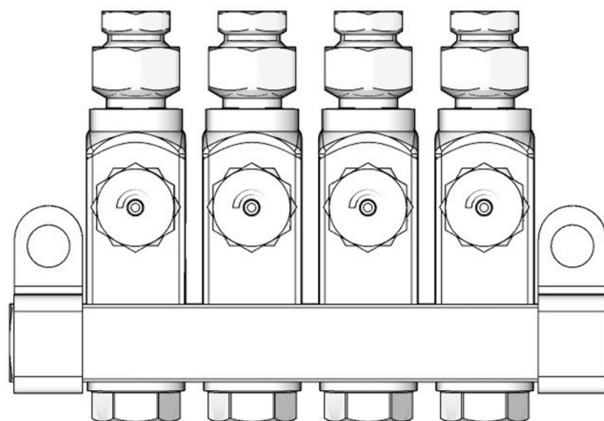
	GL-33 1/8 nptf	GL-33 1/8 bspp	GL-33, НЕРЖАВЕЮЩАЯ СТАЛЬ, 1/8 NPTF	GL-33, НЕРЖАВЕЮЩАЯ СТАЛЬ, 1/8 BSPP	GL-42 1/8 nptf	GL-42 1/8 bspp
Автономные	24W487 24W488		24W489 24W490		24W493 24W494	
Замена	24W483	24W484	24W485	24W486	24W491	24W492
Замена*	25P458	25P459	25P460	25P461	25P462	25P463
Одноточечный коллектор	24W401	24W501	24W601	24W701	24W801	24W901
Двухточечный коллектор	24W402	24W502	24W602	24W702	24W802	24W902
Трехточечный коллектор	24W403	24W503	24W603	24W703	24W803	24W903
Четырехточечный коллектор	24W404	24W504	24W604	24W704	24W804	24W904
5X коллектор	24X302	24X303	24X304	24X305	24X306	24X307
6X коллектор	24W405	24W505	24W605	24W705	24W805	24W905
7X коллектор	25R873					
9X коллектор	24W406				24W806	
10X коллектор	24W407	24W506	24W606	24W706	24W807	24W906
15X коллектор	24W408	24W507	24W607	24W707	24W808	24W907

\*Замена отдельных инжекторов на соответствующие модели Lincoln, Dropsa и Bijur










### Важные инструкции по технике безопасности

Ознакомьтесь со всеми предупреждениями и инструкциями, приведенными в настоящем руководстве и руководстве по эксплуатации насоса, поставляемого вместе с Вашей системой. Сохраните все инструкции.



# Предупреждения

Указанные далее предупреждения относятся к настройке, эксплуатации, заземлению, техническому обслуживанию и ремонту данного оборудования. Символом восклицательного знака отмечены общие предупреждения, а знаки опасности указывают на риск, связанный с определенной процедурой. Когда в тексте руководства или на предупредительных этикетках встречаются эти символы, см. данные предупреждения. В этом руководстве в соответствующих случаях могут встречаться другие символы опасности и предупреждения, касающиеся определенных изделий и не описанные в этом разделе.

 <b>ПРЕДУПРЕЖДЕНИЕ</b>	
 	<p><b>ОПАСНОСТЬ ВОЗНИКНОВЕНИЯ ПОЖАРА И ВЗРЫВА</b></p> <p>Учтите, что наличие в рабочей зоне горючих жидкостей, таких как бензин или жидкость стеклоочистителя, может привести к самовоспламенению или взрыву легковоспламеняющихся паров. Во избежание возгорания и взрыва соблюдайте указанные ниже меры предосторожности.</p> <ul style="list-style-type: none"> <li>• Используйте оборудование только в хорошо проветриваемом помещении.</li> <li>• Удалите все источники воспламенения, такие как сигареты и портативные электрические лампы.</li> <li>• Поддерживайте в рабочей зоне чистоту. Следите, чтобы в ней не было мусора, включая ветошь, пролитый бензин, растворитель или открытые емкости с этими жидкостями.</li> <li>• Не подключайте и не отключайте шнуры питания, не включайте и не выключайте освещение при наличии легковоспламеняющихся паров материала.</li> <li>• Все оборудование в рабочей зоне должно быть заземлено.</li> <li>• Используйте только заземленные шланги.</li> <li>• <b>Немедленно прекратите работу</b>, если появится искра статического разряда или станут ощутимы разряды электрического тока. Не используйте оборудование до выявления и устранения проблемы.</li> <li>• В рабочей зоне должен находиться исправный огнетушитель.</li> </ul>
  	<p><b>ОПАСНОСТЬ ПОРАЖЕНИЯ КОЖНЫХ ПОКРОВОВ</b></p> <p>Жидкость под высоким давлением, поступающая из раздаточного устройства или выходящая через утечки в шлангах или разрывы деталей, способна повредить кожу. Такое повреждение может выглядеть как обычный порез, но является серьезной травмой, которая может привести к ампутации.</p> <p><b>Незамедлительно обратитесь за хирургической помощью.</b></p> <ul style="list-style-type: none"> <li>• Запрещается направлять раздаточное устройство в сторону людей или любых частей тела.</li> <li>• Не кладите руку на выпускное отверстие для жидкости.</li> <li>• Не пытайтесь остановить или изменить направление утечки руками, другими частями тела, перчаткой или ветошью.</li> <li>• При прекращении раздачи и перед очисткой, проверкой или обслуживанием оборудования следуйте инструкциям раздела <b>Процедура сброса давления</b>.</li> <li>• Перед эксплуатацией оборудования подтяните все соединения в линиях подачи жидкости.</li> <li>• Ежедневно проверяйте шланги и соединительные муфты. Немедленно заменяйте изношенные или поврежденные детали.</li> </ul>
	<p><b>СРЕДСТВА ИНДИВИДУАЛЬНОЙ ЗАЩИТЫ</b></p> <p>При нахождении в рабочей зоне следует использовать надлежащие средства защиты, предохраняющие от получения серьезных травм, в том числе травм органов зрения, потери слуха, вдыхания токсичных паров и ожогов. К таким средствам индивидуальной защиты относятся, помимо прочего:</p> <ul style="list-style-type: none"> <li>• Защитные очки и средства защиты органов слуха</li> <li>• Респираторы, защитная одежда и перчатки, рекомендованные производителем материала и растворителя.</li> </ul>

# Монтаж

## Процедура сброса давления



Выполняйте процедуру сброса давления каждый раз, когда появляется этот символ.



Данное оборудование может оставаться под давлением или может оказаться под давлением при автоматическом цикле смазывания, инициированном контроллером смазывания. Во избежание получения серьезной травмы вследствие воздействия жидкости под давлением, как например, инъекция под кожу, разбрызгивание жидкости или контакт с движущимися деталями, выполняйте процедуру сброса давления перед чисткой, проверкой или обслуживанием оборудования.

1. Отключите подачу электропитания к контроллеру смазывания.
2. Если система подключена к устройству подачи воздуха в модуль насоса, отключите это устройство. Это необходимо для снятия давления.
3. Смотрите руководство по эксплуатации Вашего насоса касательно любых дополнительных инструкций по сбросу давления, которые относятся к Вашему модулю насоса.

## Инструкции по регулировке

Ссылочные номера, используемые в дальнейших инструкциях, относятся к Рис. Рис. 1.

1. Ослабьте стопорную гайку (7).
2. Затяните рукой гайку регулятора (8), а затем ослабьте затяжку примерно на 1/2 оборота, чтобы достичь минимального выходного объема раздачи (0,001 дюйма<sup>3</sup>).

**ПРИМЕЧАНИЕ.** Любая выходная установка менее 1/2 оборота должна контролироваться для подтверждения фактического выходного объема.

3. Откручивание гайки регулятора (8) на один с тремя четвертью оборота от позиции затяжки вручную позволяет достичь максимального выходного объема раздачи (0,003 дюйма<sup>3</sup>) Это является заводской, предустановленной позицией.

### ПРИМЕЧАНИЕ.

- Каждый полный оборот при выворачивании соответствует увеличению выходного объема приблизительно 0,0018 дюйма<sup>3</sup>.
- Количество объема раздачи может различаться в зависимости от внешних условий, таких как температура смазочного материала и обратное давление от находящегося ниже по потоку соединения.

4. Когда инжектор будет отрегулирован для надлежащего выхода смазочного материала, затяните гаечным ключом стопорную гайку регулировки длины хода (7).

### ВНИМАНИЕ

Чтобы предотвратить выход из строя компонентов, регулировочная гайка (8) не должна выходить за пределы полностью втянутой позиции плунжера (6). См. Рис. 1.

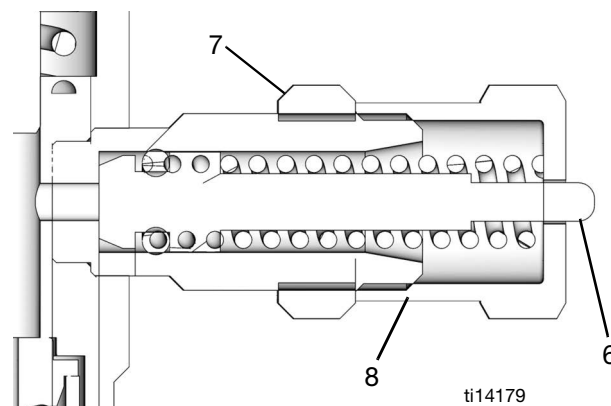


Рис. 1

## Инструкция по установке

Буквенные обозначения, используемые в дальнейших инструкциях, относятся к Рис. Рис. 2.

- Сгруппируйте инжекторы, чтобы минимизировать длину линии подачи.
- Устанавливайте инжекторы в местах, в которых можно осуществить легкий и безопасный доступ для их обслуживания.
- Устанавливайте инжекторы в зонах, в которых случайное повреждение инжекторов вследствие движущегося оборудования сведено к минимуму.
- Выходы инжекторов могут быть скомбинированы для общей точки опоры с большим требованием к консистентной смазке, но выход для одиночного инжектора не может быть разделен на несколько мест для смазки подшипников.
- Компания Graco рекомендует использование, когда это возможно, стальных трубок вместо трубы и шланга для линий подачи. Труба часто загрязнена окалиной и требует надлежащей очистки перед использованием. Шлангопроводы расширяются под давлением, что приводит к более длительному времени цикла работы насоса.



1. Снимите давление. См. раздел **Процедура сброса давления**, стр. 3.
2. Установите форсунки на плоскую твердую поверхность с помощью монтажных кронштейнов (a).
3. Подсоедините линию подачи жидкости (c) к инжекторам.

### ВНИМАНИЕ

Чтобы предотвратить разрыв линий подачи вследствие создания избыточного давления на компонентах, используйте только линии подачи и фитинги, которые соответствуют или превышают номинальное значение давления для инжекторов.

4. Соедините линии подачи смазки в точке (b).
5. Промойте систему маловязким маслом или уайт-спиритом для удаления загрязнений, внесенных во время монтажа.
6. Используйте продувочный пистолет или запустите насос до тех пор, пока на конце каждой линии подачи не будет подана чистая смазка для очистки системы промывочной жидкости или воздуха.
7. Дайте поработать системе с максимальной производительностью и убедитесь, что все инжекторы функционируют.
8. Отрегулируйте объемный выход инжекторов. (Смотрите раздел Инструкции по регулировке, стр. 3.)
9. Соедините подводящие линии с точками смазки.

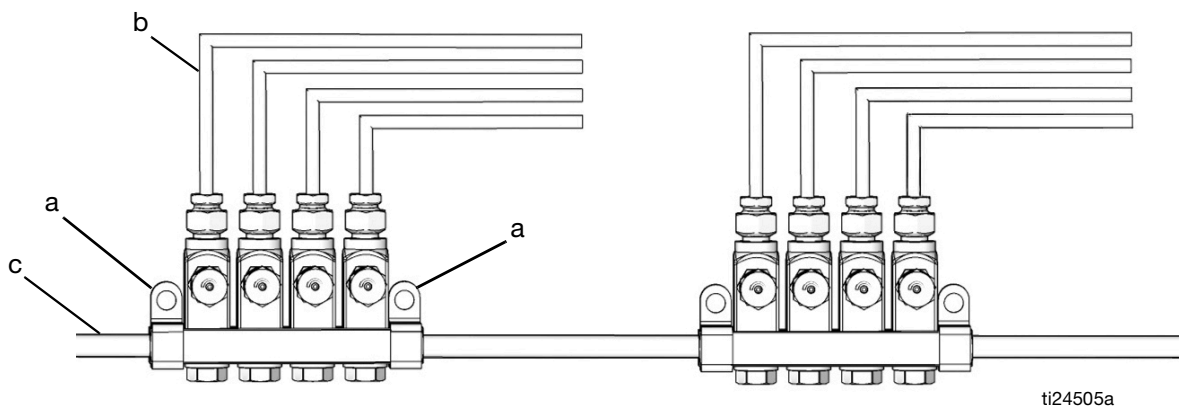


Рис. 2

# Эксплуатация

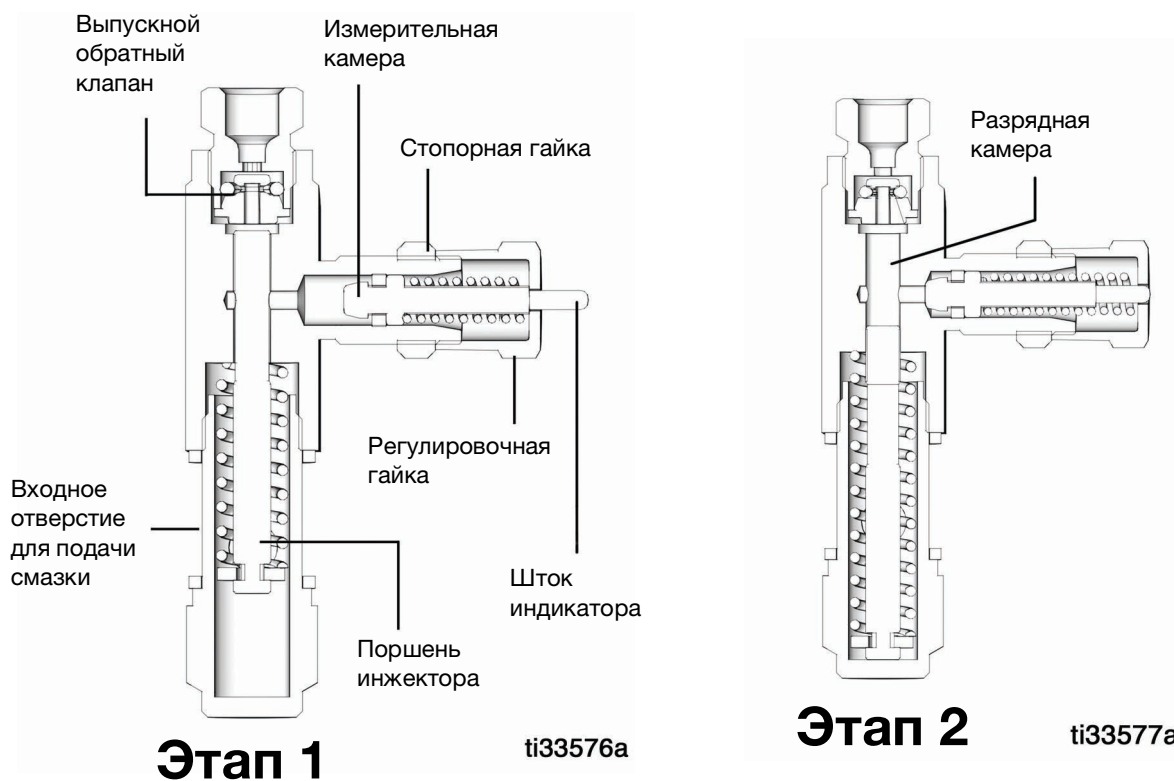


Рис. 3

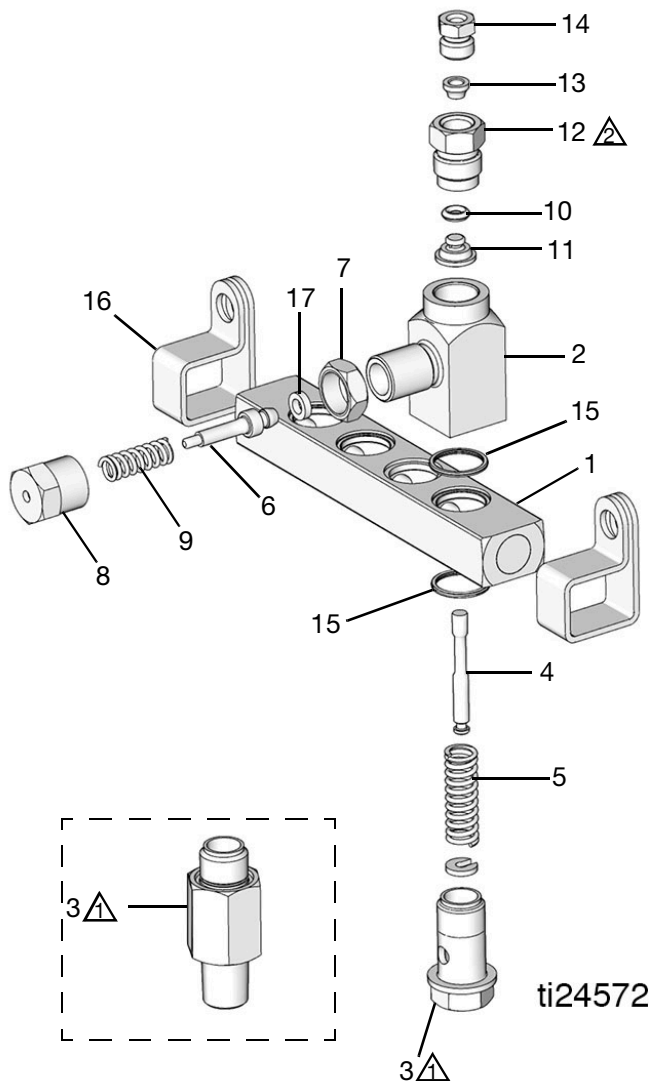
## Этап 1

Находящаяся под давлением жидкость поднимает поршень инжектора и выталкивает жидкость через выходной обратный клапан в линию подачи.

## Этап 2

После выброса жидкости давление сбрасывается, и поршень инжектора возвращается в положение покоя. Смазочный материал из измерительной камеры возвращается в нагнетательную камеру.

# Детали



Затяните с усилием 15–16 футов на фунт (20,3 – 21,7 Н•м)

Затяните с усилием 50–60 дюймофунтов (5,6–6,7 Н•м)

№	Артикул	Описание	Кол-во
1	17B871	БЛОК, коллектор, 1 инжектор, 1/8 NPTF (модели 24W401, 24W801)	1
	17B951	БЛОК, коллектор, нержавеющая сталь, 1 инжектор, 1/8 NPTF (модель 24W601)	1
	17B872	БЛОК, коллектор, 2 инжектора, 1/8 NPTF (модель 24W402, 24W802)	1
	17B952	БЛОК, коллектор, нержавеющая сталь, 2 инжектора, 1/8 NPTF (модель 24W602)	1
	17B873	БЛОК, коллектор, 3 инжектора, 1/8 NPTF (модели 24W403, 24W803)	1
	17B953	БЛОК, коллектор, нержавеющая сталь, 3 инжектора, 1/8 NPTF (модель 24W603)	1
	17B874	БЛОК, коллектор, 4 инжектора, 1/8 NPTF (модели 24W404, 24W804)	1
	17B954	БЛОК, коллектор, нержавеющая сталь, 4 инжектора, 1/8 NPTF (модель 24W604)	1
	17D731	БЛОК, коллектор, 5 инжекторов, 1/8 NPTF (модели 24X302, 24X306)	1
	17D733	БЛОК, коллектор, нержавеющая сталь, 5 инжекторов, 1/8 NPTF (модель 24X304)	1
	17B875	БЛОК, коллектор, 6 инжекторов, 1/8 NPTF (модели 24W405, 24W805)	1
	17B955	БЛОК, коллектор, нержавеющая сталь, 6 инжекторов, 1/8 NPTF (модель 24W605)	1
	19Y897	БЛОК, коллектор, 7 инжекторов, 1/8 NPTF (модель 25R873)	1
	17B876	БЛОК, коллектор, 9 инжекторов, 1/8 NPTF (модели 24W406, 24W806)	1
	17B877	БЛОК, коллектор, 10 инжекторов, 1/8 NPTF (модели 24W407, 24W807)	1
	17B956	БЛОК, коллектор, нержавеющая сталь, 10 инжекторов, 1/8 NPTF (модель 24W606)	1
	17B878	БЛОК, коллектор, 15 инжекторов, 1/8 NPTF (модели 24W408, 24W808)	1
	17B957	БЛОК, коллектор, нержавеющая сталь, 15 инжекторов, 1/8 NPTF (модель 24W607)	1
	17B941	БЛОК, коллектор, 1 инжектор, 1/8 BSPP (модели 24W501, 24W901)	1
	17B991	БЛОК, коллектор, нержавеющая сталь, 1 инжектор, 1/8 BSPP (модель 24W701)	1
	17B942	БЛОК, коллектор, 2 инжектора, 1/8 BSPP (модели 24W502, 24W902)	1
	17B992	БЛОК, коллектор, нержавеющая сталь, 2 инжектора, 1/8 BSPP (модель 24W702)	1
	17B943	БЛОК, коллектор, 3 инжектора, 1/8 BSPP (модели 24W503, 24W903)	1
	17B993	БЛОК, коллектор, нержавеющая сталь, 3 инжектора, 1/8 BSPP (модель 24W703)	1
	17B944	БЛОК, коллектор, 4 инжектора, 1/8 BSPP (модели 24W504, 24W904)	1

№	Артикул	Описание	Кол -во
1 (прод.)	17B994	БЛОК, коллектор, нержавеющая сталь, 4 инжектора, 1/8 BSPP (модель 24W704)	1
	17D732	БЛОК, коллектор, 5 инжекторов, 1/8 BSPP (модели 24X303, 24X308)	1
	17D734	БЛОК, коллектор, нержавеющая сталь, 5 инжектора, 1/8 BSPP (модель 24X305)	1
	17B945	БЛОК, коллектор, 6 инжекторов, 1/8 BSPP (модели 24W505, 24W905)	1
	17B995	БЛОК, коллектор, нержавеющая сталь, 6 инжекторов, 1/8 BSPP (модель 24W705)	1
	17B946	БЛОК, коллектор, 10 инжекторов, 1/8 BSPP (модели 24W506, 24W906)	1
	17B996	БЛОК, коллектор, нержавеющая сталь, 10 инжекторов, 1/8 BSPP (модель 24W706)	1
	17B947	БЛОК, коллектор, 15 инжекторов, 1/8 BSPP (модели 24W507, 24W907)	1
	17B997	БЛОК, коллектор, нержавеющая сталь, 15 инжекторов, 1/8 BSPP (модель 24W707)	1
2		КОРПУС	1
3	17B937	ЦИЛИНДР, впуск, 1/8-27 NPTF, автономный (модели 24W487, 24W488, 24W493, 24W494)	1
	17B938	ЦИЛИНДР, впуск, 1/8-27 NPTF, нержавеющая сталь, автономный (модели 24W489, 24W490)	1
	17B868	ЦИЛИНДР, впуск, коллектор (модели 24W401-24W408, 24W501-24W507, 24W801-24W808, 24W901-24W907, 24W483, 24W484, 24W491, 24W492, 25P458, 25P459, 25P462, 25P463, 25R873)	1
	17B869	ЦИЛИНДР, впуск, SST, коллектор (модели 24W601-24W607, 24W701-24W707, 24W485, 24W486, 25P460, 25P461)	1
4		ПЛУНЖЕР, концевой	1
5★		ПРУЖИНА, сжатия, плунжер	1
6		ПЛУНЖЕР, ход плунжера	1
7		ГАЙКА, стопорная, регулировка хода плунжера	1
8		РЕГУЛЯТОР, гайка, ход плунжера, плунжер	1
9★		ПРУЖИНА, сжатия, плунжер	1
10★		УПЛОТНИТЕЛЬНОЕ КОЛЬЦО, 006, duro viton	1
11★		КЛАПАН, корпус, одноходовой	1
12♣†✓		ПЕРЕХОДНИК, выпускной	1
13♣†✓		ОБЖИМНОЕ КОЛЬЦО	1
14♣†✓		ГАЙКА, стяжная	1
15	17B885★	УПЛОТНИТЕЛЬ, коллектор, впуск (модели 24W401-24W408, 24W501-24W507, 24W601-24W607, 24W701-24W707, 24W801-24W808, 24W901-24W907, 24W483-24W494, 25R873)	2
	18A980	ПРОКЛАДКА, медь, GL33 (модели 25P458, 25P459, 25P462, 25P463)	2
	18B026	УПЛОТНИТЕЛЬ, SST, GL33 (модели 25P460, 25P461)	2
16	17B948	ЗАЖИМ, коллектор (все модели из углеродистой стали)	2
	17B949	ЗАЖИМ, коллектор (все модели из нержавеющей стали)	1
17	123962	УПЛОТНЕНИЕ, квадратное, GL-серия	1

№	Артикул	Описание	Кол -во
★		<p>Детали включены в ремонтный комплект для инжектора:</p> <p>Консистентная смазка: 24W913 - GL-33 - углеродистая сталь; 24W914 - GL-33 - нержавеющая сталь;</p> <p>Масло: 24W915 - GL-42</p>	
♣		Детали включены в комплект фитинга для выпускного отверстия диаметром 1/8". SST - 24F943	
†		Детали включены в комплект фитинга для выпускного отверстия диаметром 4 мм (Переходник) Комплект 24F513; SST- 24F555	
✓		Детали включены в комплект фитинга для выпускного отверстия диаметром 6 мм 24F514; SST- 24F556	

## Вспомогательные принадлежности

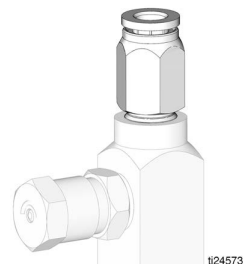
### Фитинг JIC-4:

- 17B168 -  
углеродистая сталь
- 17B169 -  
нержавеющая сталь



### Трубный переходник, соединяемый нажатием:

- 17B879 - наружный диаметр 1/8 дюйма
- 17B880 - наружный диаметр 1/4 дюйма

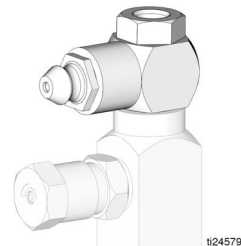


### Переходник выпускного отверстия с внутренней резьбой NPTF диаметром 1/8 дюйма:

- 17B780 -  
углеродистая сталь
- 17B781 -  
нержавеющая сталь



### Переходник для ручной пресс-масленки: 24W495



### Заглушка выпускного отверстия:

- 17B782 -  
углеродистая сталь
- 17B783 -  
нержавеющая сталь



### Трубный переходник для выпускного отверстия:

- †24F513 - наружный диаметр 4 мм, углеродистая сталь
- †24F555 - наружный диаметр 4 мм, нержавеющая сталь
- 24B677 - наружный диаметр 1/8 дюйма, углеродистая сталь
- 24F943 - наружный диаметр 1/8 дюйма, нержавеющая сталь
- 24F514 - наружный диаметр 6 мм углеродистая сталь
- 24F556 - наружный диаметр 6 мм нержавеющая сталь



### Колпачок регулировочной гайки: 17B785





# Технические данные

## Модели для масла

	Американская	Метрическая
Максимальное рабочее давление	1000 psi	6,89 МПа, 68,9 бар
Минимальное рабочее давление	750 psi	5,17 МПа, 51,7 бар
Предлагаемое рабочее давление	850 psi	5,86 МПа, 58,6 бар
Давление перехода в исходное состояние	150 psi	1,03 МПа, 10,3 бар
Выходной объем за один цикл	настраиваемый: 0,001–0,003 дюйма <sup>3</sup>	настраиваемый: 0.016 - 0.049 cc
Детали, контактирующие с жидкостями	углеродистая сталь, нержавеющая сталь, фторэластомер	
Рекомендуемые жидкости	Масло с минимальной вязкостью SAE 10*	

## Модели для консистентной смазки

	Американская	Метрическая
Максимальное рабочее давление	3500 psi	24 МПа, 241 бар
Минимальное рабочее давление	1200 фунтов на кв. дюйм	8,3 МПа, 83 бар
Предлагаемое рабочее давление	1500 psi	10,3 МПа, 103,4 бар
Давление перехода в исходное состояние	200 фунтов на кв. дюйм	1,4 МПа, 14 бар
Выходной объем за один цикл	настраиваемый: 0,001–0,003 дюйма <sup>3</sup>	настраиваемый: 0.016 - 0.049 cc
Детали, контактирующие с жидкостями	углеродистая сталь, нержавеющая сталь, фторэластомер	
Рекомендуемые жидкости	Консистентная смазка с вязкостью #000 - #2 по NLGI*	

\*Используйте только жидкости, которые подходят для Вашей задачи, автоматического дозирования и рабочей температуры оборудования. Более подробные сведения можно получить у производителей оборудования и смазочных материалов.

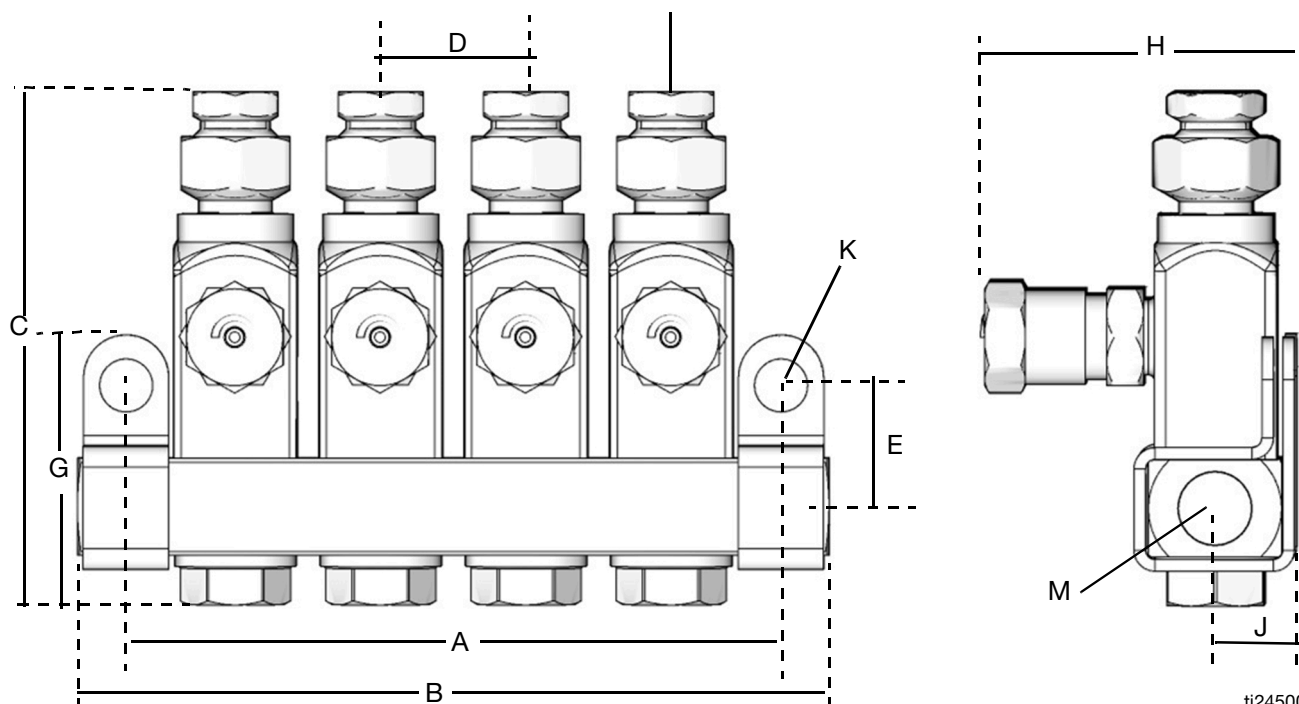
Технические данные

Срок хранения	Без ограничения, при условии хранения в помещении с контролируемым климатом в той же упаковке, в которой поставляется компанией Graco, если упаковка не повреждена.		
Техническое обслуживание в период хранения	В случае заполнения жидкостью, замените жидкость, руководствуясь указанным сроком годности.		
Срок службы	Срок службы зависит от условий эксплуатации, способов хранения, а также условий окружающей среды. Минимальный срок службы — 2 года.		
Сервисное техническое обслуживание в период срока службы	При эксплуатации в соответствии со спецификациями замена каких-либо деталей в течение всего срока службы оборудования не требуется.		
Утилизация по истечении срока службы	Если продукт становится неработоспособным, его необходимо вывести из эксплуатации, а отдельные детали рассортировать по материалам и утилизировать надлежащим образом.		
Четырехзначный код даты компании Graco	Месяц (первый символ)	Год (2 и 3 символ)	Серия (4 символ)
Пример: A21A	A = январь	21 = 2021	A = контрольный номер серии
Пример: L21A	L = Декабрь	21 = 2021	A = контрольный номер серии

## Размеры

Показана модель 24W504

F (наружный диаметр выходного отверстия для подачи смазки)



ti24500

Инжектор	A дюймы / мм	B дюймы / мм	C дюймы / мм	D дюймы / мм	E дюймы / мм	F† дюймы / мм	G дюймы / мм	H дюймы / мм	J дюймы / мм	K дюймы / мм	M* NPTF или BSPP
Стойка только	одиночный инжектор	коллектор									
Коллектор	взамен коллектор			Неприме- нимо							
1 балла коллектор	1,13/ 0,57	1,63/ 41,4									
2 балла коллектор	1,88/ 47,8	2,38/ 60,5									
3 балла коллектор	2,63/ 66,8	3,13/ 79,5									
4 балла коллектор	3,38/ 85,8	3,88/ 98,5		0,75/ 19,0							
Пятиточеч- ный коллек- тор	4,13/ 104,9	4,63/ 117,6	2,54/ 64,6		0,62/ 15,8	0,125/ 3,2	1,4/ 35,4	1,6/ 40,6	0,41/ 10,4	0,275/ 7,0	1/8 NPTF
Шеститочеч- ный коллек- тор	4,88/ 124	5,38/ 136,7				ИЛИ 0,236/ 6,0					ИЛИ 1/8 BSPP
Семиточеч- ный коллек- тор	5,63/ 143	6,13/ 155,7									
Девятиточеч- ный коллек- тор	7,13/ 181	7,63/ 193									
Десятиточеч- ный коллек- тор	7,88/ 200	8,38/ 213									
Пятнадцатиточеч- ный коллектор	11,63/ 295	12,13/ 308									

\*Чтобы проверить тип резьбы (M) впускного /выпускного отверстия Вашего инжектора, смотрите таблицу номеров моделей, представленную на обложке настоящего руководства.

† 0,157/4,0 доступен в качестве комплекта переходника.

# Стандартная гарантия компании Graco

Компания Graco гарантирует, что во всем оборудовании, упомянутом в настоящем документе, произведенном компанией Graco и маркированном ее наименованием, на момент его продажи первоначальному покупателю отсутствуют дефекты материала и изготовления. За исключением случаев предоставления каких-либо особых, расширенных или ограниченных гарантий, опубликованных компанией Graco, компания обязуется в течение двенадцати месяцев с момента продажи отремонтировать или заменить любую деталь оборудования, которая будет признана компанией Graco дефектной. Эта гарантия действительна только в том случае, если оборудование устанавливается, эксплуатируется и обслуживается в соответствии с письменными рекомендациями компании Graco.

Ответственность компании Graco и эта гарантия не распространяются на случаи общего износа оборудования, а также на любые неисправности, повреждения или износ, вызванные неправильным монтажом или эксплуатацией, абразивным истиранием или коррозией, недостаточным или неправильным техническим обслуживанием, халатностью, авариями, внесением изменений в оборудование или применением деталей других производителей. Кроме того, компания Graco не несет ответственности за неисправности, повреждения или износ, вызванные несовместимостью оборудования компании Graco с устройствами, вспомогательными принадлежностями, оборудованием или материалами, которые не были поставлены компанией Graco, либо неправильным проектированием, изготовлением, установкой, эксплуатацией или техническим обслуживанием устройств, вспомогательных принадлежностей, оборудования или материалов, которые не были поставлены компанией Graco.

Эта гарантия имеет силу при условии предварительного оплаченного возврата оборудования, в котором предполагается наличие дефектов, уполномоченному дистрибьютору компании Graco для проверки заявленных дефектов. В случае подтверждения заявленного дефекта компания Graco обязуется бесплатно отремонтировать или заменить все дефектные детали. Оборудование будет возвращено первоначальному покупателю с предварительной оплатой транспортировки. Если в результате проверки оборудования не будет выявлено никаких дефектов материалов или изготовления, ремонт будет проведен за разумную плату, которая может включать стоимость работ, деталей и транспортировки.

**НАСТОЯЩАЯ ГАРАНТИЯ ЯВЛЯЕТСЯ ИСКЛЮЧИТЕЛЬНОЙ И ЗАМЕНЯЕТ ВСЕ ПРОЧИЕ ГАРАНТИИ, ЯВНО ВЫРАЖЕННЫЕ ИЛИ ПОДРАЗУМЕВАЕМЫЕ, ВКЛЮЧАЯ, ПОМИМО ПРОЧЕГО, ГАРАНТИЮ ТОВАРНОГО СОСТОЯНИЯ ИЛИ ГАРАНТИЮ ПРИГОДНОСТИ ДЛЯ ОПРЕДЕЛЕННОЙ ЦЕЛИ.**

Указанные выше условия определяют объем обязательств компании Graco и доступных покупателю средств защиты и возмещения в случае любого нарушения гарантии. Покупатель согласен с тем, что применение других средств судебной защиты (включая, помимо прочего, случайные или косвенные убытки в связи с упущенной выгодой, упущенными сделками, травмами персонала или порчей имущества, а также любые иные случайные или косвенные убытки) невозможно. Все претензии по случаям нарушения гарантии должны быть предъявлены в течение двух (2) лет с момента продажи.

**КОМПАНИЯ GRACO НЕ ПРЕДОСТАВЛЯЕТ НИКАКИХ ГАРАНТИЙ, ЯВНЫХ ИЛИ ПОДРАЗУМЕВАЕМЫХ, ОТНОСИТЕЛЬНО ТОВАРНОЙ ПРИГОДНОСТИ ИЛИ СООТВЕТСТВИЯ КАКОЙ-ЛИБО ОПРЕДЕЛЕННОЙ ЦЕЛИ В ОТНОШЕНИИ ВСПОМОГАТЕЛЬНЫХ ПРИНАДЛЕЖНОСТЕЙ, ОБОРУДОВАНИЯ, МАТЕРИАЛОВ ИЛИ КОМПОНЕНТОВ, ПРОДАВАЕМЫХ, НО НЕ ПРОИЗВОДИМЫХ КОМПАНИЕЙ GRACO.** На указанные изделия, проданные, но не изготовленные компанией Graco (например, электродвигатели, выключатели, шланги и т. д.), распространяется действие гарантий их производителя, если таковые имеются. Компания Graco будет оказывать покупателю надлежащее содействие в предъявлении любых претензий по случаям нарушения таких гарантийных обязательств.

Ни при каких обстоятельствах компания Graco не несет ответственности за непрямые, случайные, особые или косвенные убытки, связанные с поставкой компанией Graco оборудования или комплектующих в соответствии с вышеуказанным или с использованием каких-либо продуктов или других товаров, проданных по вышеуказанным условиям, будь то в связи с нарушением договора, нарушением гарантии, неосторожностью со стороны компании Graco или в каком-либо ином случае.

## Информация о компании Graco

Самую актуальную информацию о продукции компании Graco, см. на веб-сайте [www.graco.com](http://www.graco.com).

Информация о патентах представлена на веб-сайте [www.graco.com/patents](http://www.graco.com/patents).

**ЧТОБЫ РАЗМЕСТИТЬ ЗАКАЗ**, обратитесь к своему дистрибьютору фирмы Graco или позвоните по указанному ниже телефону, чтобы узнать координаты ближайшего дистрибьютора.

**Телефон:** 612-623-6928 **или номер для бесплатных звонков:** 1-800-533-9655, **факс:** 612-378-3590

*Все письменные и визуальные данные, содержащиеся в настоящем документе, отражают самую свежую информацию об изделии, имеющуюся на момент публикации. Компания Graco оставляет за собой право в любой момент вносить изменения без уведомления.*

Перевод оригинальных инструкций. This manual contains Russian. MM 334495

**Главный офис компании Graco:** Minneapolis

**Международные представительства:** Бельгия, Китай, Япония, Корея

**GRACO INC. AND SUBSIDIARIES • P.O. BOX 1441 • MINNEAPOLIS MN 55440-1441 • USA**

© Graco Inc., 2014. Все производственные объекты компании Graco зарегистрированы согласно стандарту ISO 9001.

[www.graco.com](http://www.graco.com)

Редакция F, январь 2023