

零部件说明书

Therm-O-Flow® 200

3A3343C
ZH

用于从 200 升 (55 加仑) 料桶涂布热熔密封剂和粘合剂材料。仅供专业人员使用。
未获准用于欧洲易爆环境场所。

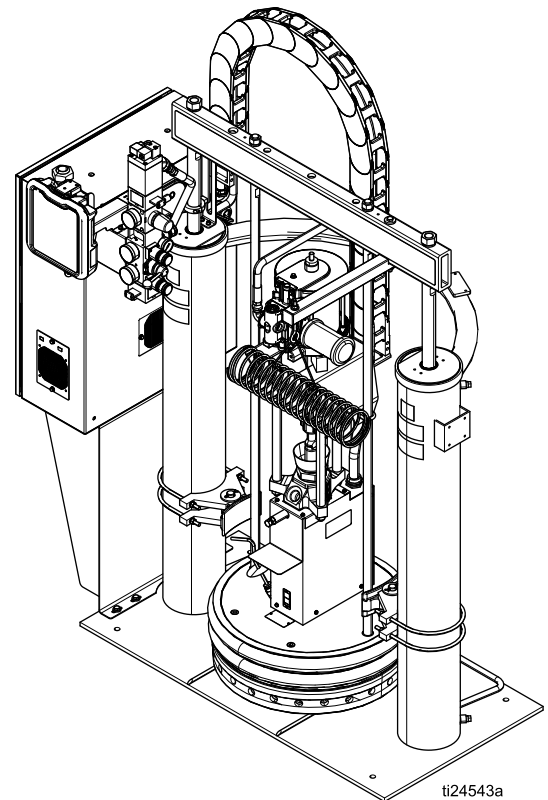


重要安全说明

请阅读本手册及相关手册中的全部警告和说明。妥善保存这些说明。

最大作业温度 400°F (204 °C)
有关的型号资料，请参见第 6 页。

最大工作压力请参见第 111 页的“技术规范”。











Contents

警告	3	分开空气马达与泵	47
型号	6	拆卸压盘	49
相关手册	7	更换加热带和泵 RTD	50
组件识别	8	更换 MZLP 保险丝	51
高级显示模块 (ADM)	12	更换 MZLP	52
总览	15	更换 MZLP 子卡	53
空气和流体软管	15	更换 AWB	54
加热控制区	15	更换电源	54
安装	16	更换风扇	55
开箱	16	更换变压器	56
位置要求	16	更新软件	58
安装系统	16	电气原理图	59
安装液压动力源	16	零部件	65
机械设置	17	附件和配件包	89
安装加热软管	18	刮刷配件包	89
连接多个设备	20	涂布器和分配阀	89
连接电源	21	气动加热分配阀	89
接地	22	流量控制和歧管	89
连接辅助系统	22	附件延长电缆	89
检查传感器电阻	23	灯塔配件包, 24W589	89
检查加热器电阻	24	拉杆配件包	89
选择 ADM 设置	25	8 区域升级配件包安装	93
连接 PLC	27	12 区域升级配件包安装	95
操作	30	附录 A - ADM	96
清洗系统	30	操作屏幕	97
涂料装填	31	设置屏幕	98
加热系统	32	附录 B — USB 数据	103
给泵填料	33	下载	103
给系统填料	35	访问文件	103
降温模式	35	上传	103
泄压步骤	36	USB 日志	104
停止工作	37	系统设置文件	104
时间表	37	系统语言文件	105
更换料桶	38	创建定制语言字符串	105
故障排除	39	尺寸	106
维修	46	技术规范	107
更换刮刷	46	Graco 标准保修	108
更换压盘 RTD	46		



警告

以下为针对本设备的设置、使用、接地、维护及修理的警告。惊叹号标志表示一般性警告，而各种危险标志则表示与特定的操作过程有关的危险。请返回此处查阅相关的警告。在本手册的其它适当地方还会有另外的与特定产品有关的警告。

 警告	
	<p>烧伤危险</p> <p>设备表面及加热的流体在工作期间会变得非常热。为了避免严重烧伤：</p> <ul style="list-style-type: none"> 不要接触热的流体或设备。
	<p>溅射危险</p> <p>高温或有毒的流体溅到眼睛里或皮肤上，都会导致严重伤害。在压盘顶出期间可能发生溅泼。</p> <ul style="list-style-type: none"> 从料桶上拆除压盘时应使用最小的空气压力。
 	<p>运动零部件危险</p> <p>运动零部件会挤夹、切断或切割手指及身体的其他部位。</p> <ul style="list-style-type: none"> 要避免移动的零部件。 在护板被取下或外盖被打开时，不要操作设备。 加压设备起动时可能没有任何警告。在检查、移动或维修设备之前，请按照 泄压步骤 并断开所有电源。
 	<p>触电危险</p> <p>该设备必须接地。系统接地不当、设置不正确或使用不当都可导致电击。</p> <ul style="list-style-type: none"> 在断开任何电缆连接或维修或安装设备之前，要关掉总开关并切断其电源。 只能连接到已接地的电源上。 所有的电气接线都必须由合格的电工来完成，并符合当地的所有规范和标准。
	<p>流体或烟雾中毒危险</p> <p>如果吸入有毒的烟雾、食入有毒的流体或让它们溅到眼睛里或皮肤上，都会导致严重伤害或死亡。</p> <ul style="list-style-type: none"> 阅读材料安全数据表 (MSDS)，熟悉所用流体的特殊危险性。 危险性流体要存放在规定的容器内，并按照有关规定的要求进行处置。
  	<p>热膨胀危险</p> <p>在诸如软管等密闭空间内受热的流体，会因热膨胀而导致压力升高。过压会造成设备破裂以及严重伤害。</p> <ul style="list-style-type: none"> 加热期间，打开阀体以释放液体膨胀。 根据作业条件，以固定间隔主动更换软管。

 警告	
  	<p>皮肤注射危险</p> <p>从分注装置、软管泄漏处或破裂的组件射出的高压流体会刺破皮肤。伤势看起来会象"只划了一小口，其实是严重受伤，可能导致肢体切除。应立刻进行手术治疗。</p> <ul style="list-style-type: none"> • 不分配时要锁上扳机锁。 • 切勿将分注装置指向任何人或身体的任何部位。 • 切勿将手放在出液口上。 • 不要用手、身体、手套或抹布去堵住或挡住泄漏部件。 • 遵照 泄压步骤 在停止喷涂时以及在清洗、检查或维修设备之前，要按照泄压步骤进行操作。 • 在操作设备前要拧紧所有流体连接处。 • 要每日检查软管和联接装置。已磨损或损坏的零部件要立刻更换。
   	<p>火灾和爆炸危险</p> <p>工作区的易燃性烟雾（比如溶剂和涂料烟气）会起火或爆炸。为避免火灾及爆炸：</p> <ul style="list-style-type: none"> • 仅在通风良好的地方使用此设备。 • 清除所有火源，如引火火焰、烟头、手提电灯及塑胶遮蔽布（可产生静电火花）。 • 保持工作区清洁，无溶剂、碎片、汽油等杂物。 • 存在易燃烟雾时不要插拔电源插头或开关电源或电灯。 • 将工作区内的所有设备接地。参见 接地 说明。 • 只能使用已接地的软管。 • 朝桶内扣动扳机时，要握紧喷枪靠在接地桶的边上。请勿使用桶衬垫，除非它们防静电或导电。 • 立即停止操作 如果出现静电火花或遭受电击，。在找出并纠正问题之前，不要使用设备。 • 工作区内要始终配备有效的灭火器。



	<p>设备误用危险</p> <p>误用设备会导致严重的人员伤亡。</p> <ul style="list-style-type: none"> • 疲劳时或在服药或酗酒之后不得操作本装置。 • 不要超过额定值最低的系统组件的最大工作压力或温度额定值。参见 所有设备手册 中的技术数据。 • 请使用与设备的接液部件相适应的流体或溶剂。参见所有设备手册中的技术数据。阅读流体及溶剂生产厂家的警告。有关材料的完整资料，请向分销商或零售商索要材料安全数据表 (MSDS)。 • 当设备有电或有压力时，不要离开工作区。 • 当设备闲置不用时，关闭所有设备并按照 泄压步骤 进行操作。 • 设备需每天检查。已磨损或损坏的零部件要立刻修理或更换，只能使用生产厂家的原装替换用零配件进行修理或更换。 • 不要对设备进行改动或修改。改动或修改会导致机构认证失效并造成安全隐患。 • 请确保所有设备均已进行评级并通过认证可用于您的使用环境。 • 只能将设备用于其预定的用途。有关资料请与公司的经销商联系。 • 让软管和电缆远离公共区域、尖锐边缘、移动部件及热的表面。 • 不要扭绞或过度弯曲软管或用软管拽拉设备。 • 儿童和动物要远离工作区。 • 要遵照所有适用的安全规定。
	<p>个人防护用品</p> <p>在工作区内请穿戴适当的防护用品，以免受到严重损伤，包括眼睛损伤、听力损伤、吸入有毒烟雾和烧伤。这些防护用品包括但不限于：</p> <ul style="list-style-type: none"> • 防护眼镜和听力保护装置。 • 流体和溶剂制造商推荐的呼吸器、防护服和手套。

型号

印在系统上的型号定义了以下类别的设备。

有关最大工作压力，请参见 [技术规范, page 107](#)。

SER	A	B	C	D	E	F	G	H
系列	框架尺寸：	空气 空气/电气	区域配置	泵比率	压盘样式	压盘密封	柱塞	料桶夹

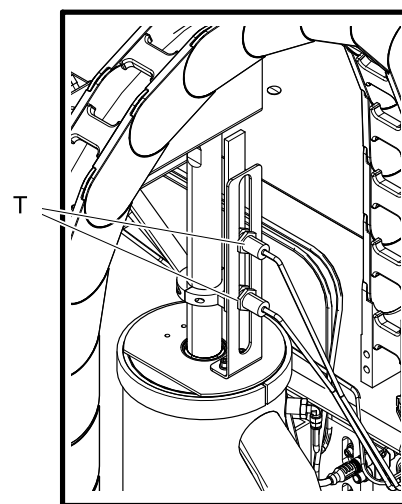
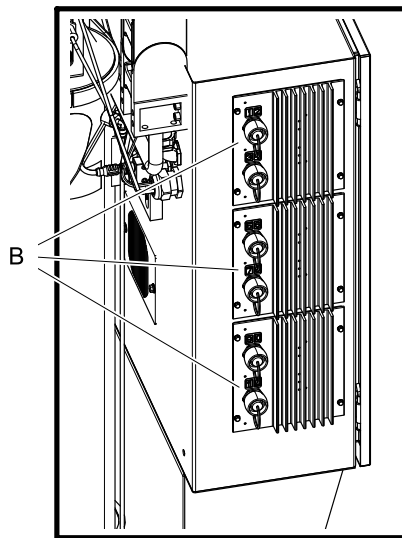
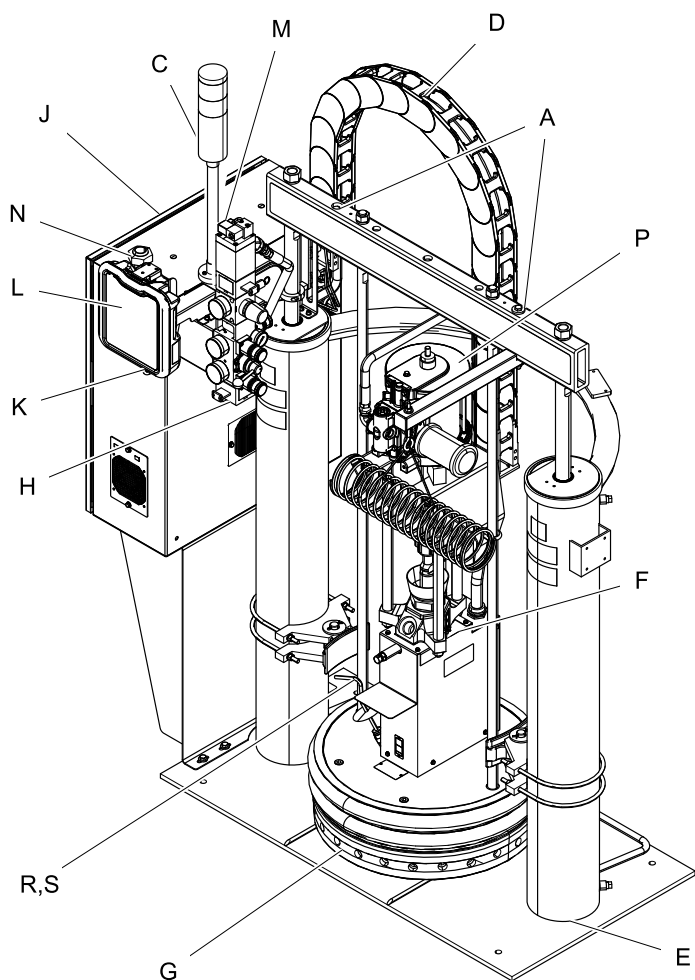
代码 A	框架尺寸
200	55 加仑 (200 升)
代码 B	空气/电气
A	仅限空气控制
E	空气和电气
代码 C	区域，电压，类型
11P	4 区域，230 V，主
11S	4 区域，230 V，辅助
12P	4 区域，400 V/N，主
12S	4 区域，400 V/N，辅助
13P	4 区域，400 V，主
13S	4 区域，400 V，辅助
14P	4 区域，480 V，主
14S	4 区域，480 V，辅助
15P	4 区域，600 V，主
15S	4 区域，600 V，辅助
21P	8 区域，230 V，主
21S	8 区域，230 V，辅助
22P	8 区域，400 V/N，主
22S	8 区域，400 V/N，辅助
23P	8 区域，400 V，主
23S	8 区域，400 V，辅助
24P	8 区域，480 V，主
24S	8 区域，480 V，辅助
25P	8 区域，600 V，主
25S	8 区域，600 V，辅助
31P	12 区域，230 V，主
31S	12 区域，230 V，辅助
32P	12 区域，400 V/N，主
32S	12 区域，400 V/N，辅助
33P	12 区域，400 V，主
33S	12 区域，400 V，辅助
34P	12 区域，480 V，主
34S	12 区域，480 V，辅助

35P	12 区域，600 V，主
35S	12 区域，600 V，辅助
NNN	无
代码 D	泵比率
1	23:1 CF (炭黑填充聚四氟乙烯)
2	36:1 CF
3	70:1 CF
4	23:1 CF (玻璃填充聚四氟乙烯)
5	36:1 GF
6	70:1 GF
代码 E	压盘样式
S	平滑底 (无尾翅)
F	标准尾翅底部
M	Mega-Flo
代码 F	压盘密封
1	2 个黑色的 EPDM/EPDM, SS 线编织的 400°F (204°C) 软管刮刷 (带弹簧固定器)
2	1 个下部的黑色 EPDM/氯丁橡胶, SS 线编织的 400°F (204°C) 软管刮刷和 1 个上部的绿色硅胶, 玻璃纤维编织的 400°F (204°C) 软管刮刷
3	2 个白色硅胶 250°F (121°C) T 型刮刷
4	1 个下部的黑色 EPDM/氯丁橡胶, SS 线编织的 375°F (190°C) 软管刮刷和 1 个上部的白色硅胶 375°F (190°C) T 型刮刷
代码 G	柱塞
P	气动
H	液压
代码 H	料桶夹
N	无
1	鞍形夹
2	光纤夹套管
3	重鼓带

相关手册

手册	说明
空气马达手册	
311238	NXT® 空气马达，说明书 - 零部件
3A1211	Saniforce® 空气马达，说明书 - 零部件
活塞泵手册	
334127	Check-Mate® 800 泵，修理 - 零部件
334128	Check-Mate® 800 喉管密封修理配件包，修理 - 零部件
柱塞手册	
334198	Therm-O-Flow 200 气动和液压柱塞，说明书 - 零部件
附件和配件包手册	
309160	加热软管，说明书 - 零部件
309196	刮刷套件，修理 - 零部件
310538	气动分配阀，说明书 - 零部件
311209	顶部进料和底部进料热熔分配喷枪，说明书 - 零部件
334201	空气控制器，修理配件包

组件识别



ti24544a

Figure 1 TOF 200 气动

图解：

- A 升降带位置
- B 多区域低功率温度控制模块 (MZLP)
- C Light Tower
- D 线槽
- E 柱塞
- F 加热泵
- G 加热吸盘
- H 集成气流控制 (3/4 in npt 入口)
- J 电气控制面板

图解：

- K 主电源开关
- L ADM
- M 空气马达电磁阀
- N 电源输入
- P 空气马达
- R 柱塞板放气杆
- S 料桶顶出阀 (位于柱塞板放气杆的后面)
- T 料桶液位低和料空传感器

集成气流控制器

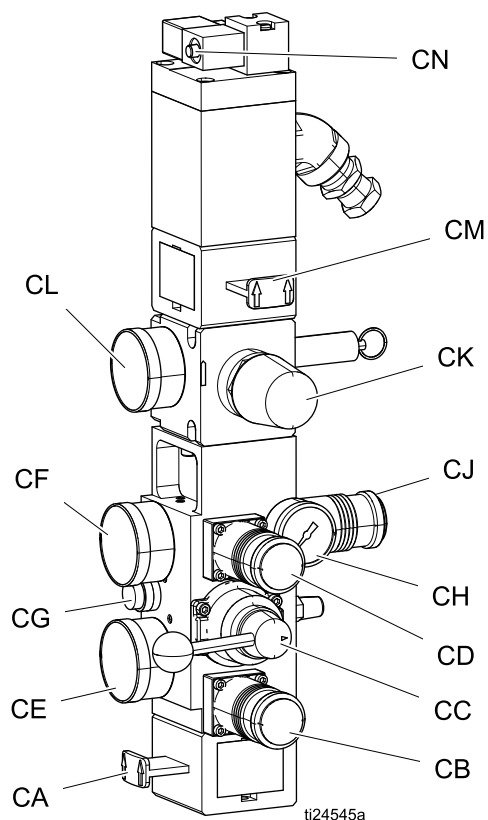


Figure 2 集成气流控制器

图解：

- CA 主空气滑阀**
打开和关闭整个系统气流。关闭时，该阀释放下游压力。
- CB 柱塞向下空气调节器**
控制柱塞下行压力。
- CC 立柱导向阀**
控制柱塞方向。
- CD 柱塞向上空气调节器**
控制柱塞上行压力。
- CE 柱塞下行空气压力表**
显示柱塞下行压力。
- CF 柱塞上行空气压力表**
显示柱塞上行压力。
- CG 吹卸按钮**
打开和关闭气流，将压盘推出空料桶。

图解：

- CH 吹卸压力表**
显示吹卸压力。
- CJ 吹卸空气调节器**
控制压盘吹卸压力。
- CK 空气马达空气调节器**
控制马达的空气压力。
- CL 空气马达压力表**
显示马达的空气压力。
- CM 空气马达滑阀**
打开和关闭空气马达气流。当关闭时，该阀释放其与空气马达之间的残留空气。将该阀推入即可切断空气。
- CN 空气马达电磁阀**
系统在 ADM 上停止时，打开和关闭空气马达气流。当关闭时，该阀释放其与空气马达之间的残留空气。

电气控制外壳

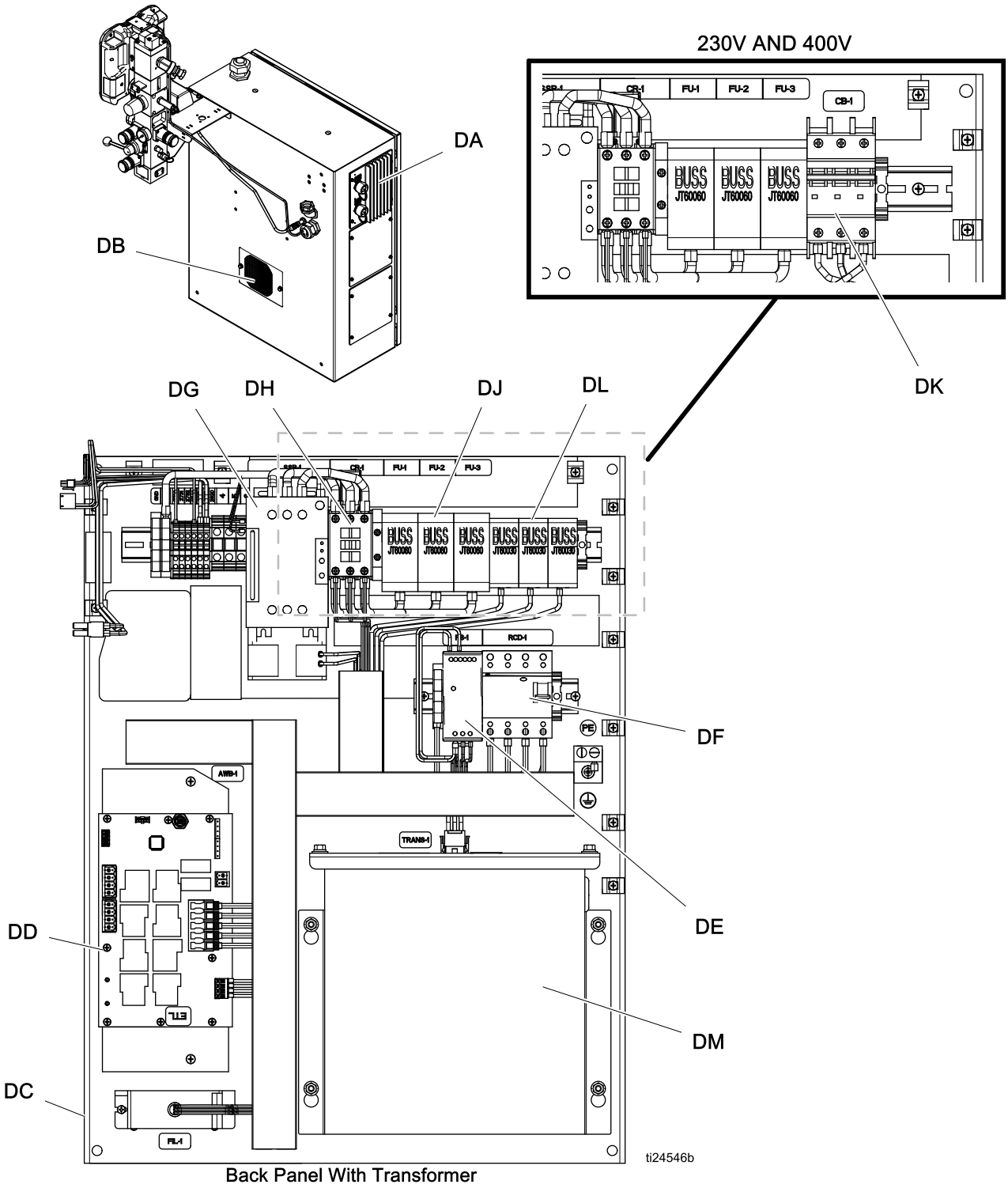


Figure 3 电气外壳

图解：

DA 多区域低功率温度控制模块 (MZLP)
DB 通风格栅
DC 电气控制面板
DD 自动接线板 (AWB)
DE 电源 (24V)
DF 剩余电流设备 (GFI), 63A

图解：

DG 压盘 SSR (65A)
DH 压盘接触器
DJ 压盘保险丝
DK 变压器断路器
DL 变压器保险丝
DM 变压器

高级显示模块 (ADM)

ADM 显示屏显示有关设置和喷涂操作的图形和文本信息。

有关显示和各个屏幕的详细信息，参见 [附录 A - ADM, page 96](#)。

使用 ADM 上的 USB 端口下载或上传数据。有关 USB 数据的更多信息，参见 [附录 B — USB 数据, page 103](#)。

注意

为防止软键按钮受损，不要用尖锐物体（如钢笔、塑料卡片或指甲）按压这些按钮。

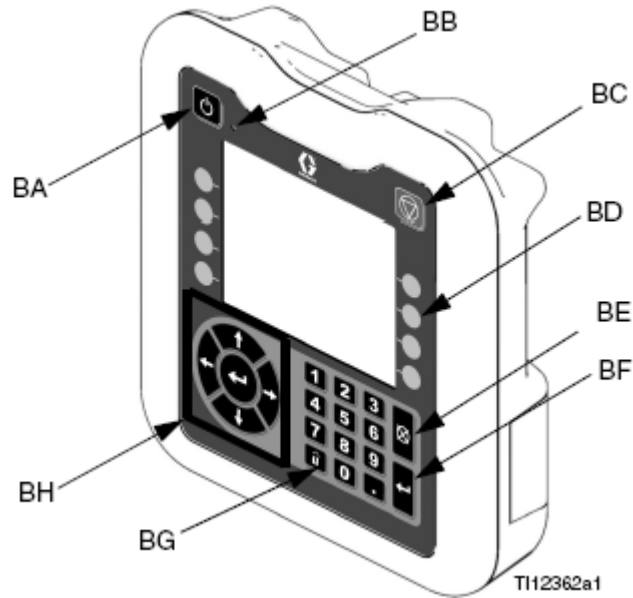


Figure 4 前视图

图解	功能
BA	加热系统和泵启用/禁用
BB	系统状态指示灯 (LED 指示灯)
BC	停止所有系统进程
BD	由软键旁边的图标定义
BE	取消当前操作
BF	接受变更、回应故障、选择项目、切换至所选项目
BG	在运行屏幕和设置屏幕之间切换
BH	屏幕内的导航或是导航到一个新的屏幕。

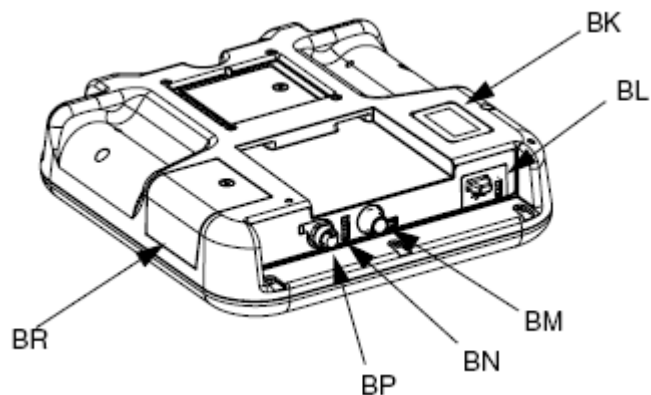


Figure 5 后视图

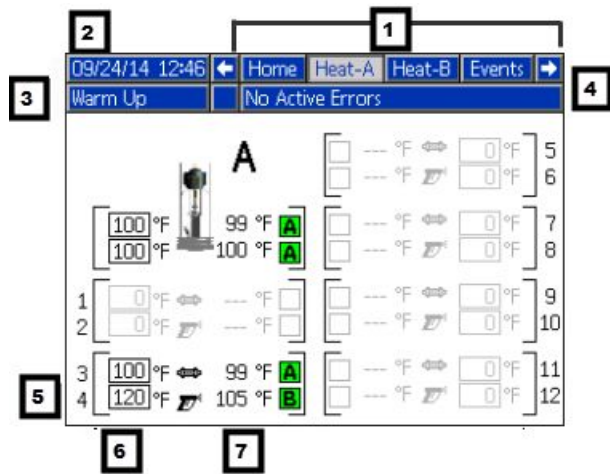
BK	部件号和识别标签
BL	USB 接口
BM	CAN 电缆连接 (供电和通讯)

BN	模块状态 LED 指示灯
BP	灯架 (可选)
BR	软件令牌检修盖板

Table 1 ADM LED 状态说明

LED 指示灯	状态	说明
系统状态 	绿灯常亮	运行模式，系统开
	绿灯闪烁	设置模式，系统开
	黄灯常亮	运行模式，系统关
USB 状态 (BL)	绿灯闪烁	正在记录数据
	黄灯常亮	正在下载信息至 USB
	绿灯和黄灯闪烁	ADM 繁忙，当处于此模式时，USB 不能传送信息
ADM 状态 (BN)	绿灯常亮	模块已通电
	黄灯常亮	有效通信
	红灯稳定闪烁	正从令牌处上传软件
	红灯随机闪烁或常亮	存在模块故障

屏幕组件



1. 屏幕顺序
2. 当前日期和时间
3. 运行模式
4. 故障，状态
5. MZLP 插头标识
6. 区域设定点温度
7. 区域实际温度

运行模式	说明	组件状态
系统关	系统没电。	<ul style="list-style-type: none"> • ADM 上没有系统状态 LED 指示灯 • 没有加热 • 泵关闭
不活动	加热系统和泵处于禁用状态。	<ul style="list-style-type: none"> • ADM 上的黄色系统指示灯 LED • 没有加热 • 泵关闭
预热	系统正对用料加热以达到设定点温度。	<ul style="list-style-type: none"> • ADM 上的绿色系统状态指示灯 LED 闪烁 • 热度正在上升至温度设定点 • 泵关闭
热浸泡	加热区域达到温度。按用户指定的时间量浸泡涂料。	<ul style="list-style-type: none"> • ADM 上的绿色系统状态指示灯 LED 闪烁 • 热度达到设定点 • 涂料吸收更多热量 • 泵关闭 • 在主屏幕上热量浸泡计数器倒计时。
就绪	所有启用区域都达到设定点温度。空气马达没电。	<ul style="list-style-type: none"> • ADM 上的绿色系统状态指示灯 LED 闪烁 • 热度达到设定点 • 泵关闭
活动	系统准备分配。	<ul style="list-style-type: none"> • ADM 上的系统状态指示灯已完全变绿 • 热度达到温度设定点 • 泵开启

总览

加热压盘融化密封剂或粘接剂，并将软化的涂料引向泵入口。然后涂料通过加热泵，加热流体流至喷涂工具。

空气和流体软管

Therm-O-Flow 需要配用最大额定值为 1250 瓦的 Graco 单回路料管。确保所有空气和流体软管的尺寸与系统相配。

加热控制区

Therm-O-Flow 有 4、8 或 12 个加热区。加热料桶吸盘和加热泵的区域未包括在加热区计数中。区域 1 和 2、3 和 4、5 和 6、7 和 8、9 和 10、11 和 12 通过 12 芯连接器提供。加热软管在入口处有一个 16 芯连接器，在出口处有一个 8 芯连接器。所有的加热阀、歧管和加热器都配有 8 芯配对连接器。

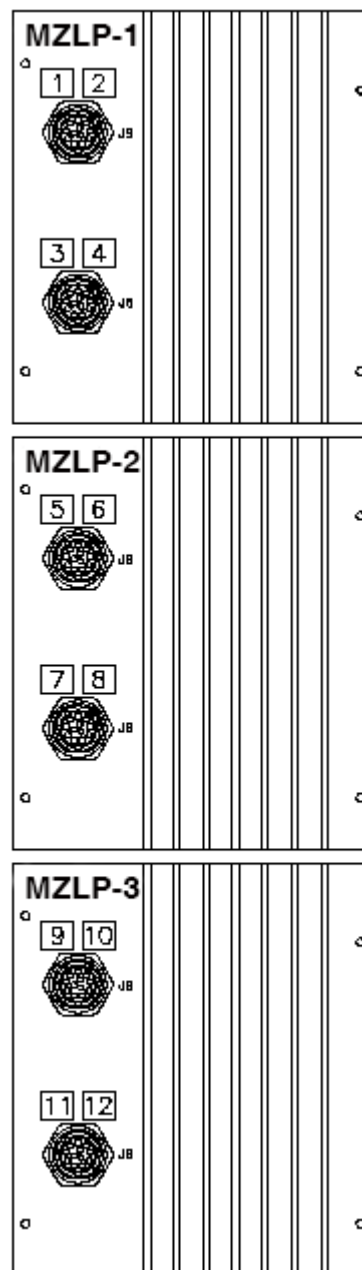


Figure 6 加热控制区选择

安装

1. 打开柱塞包装箱
2. 定位和安装柱塞
3. 机械设置
4. 将软管连接至电气控制面板
5. 连接电气控制面板与电源
6. 将系统接地
7. 选择 ADM 设置

开箱

1. 仔细检查包装箱有无损坏。如有损坏联系相应的承运人。
2. 打开箱子，认真核查箱内物品。箱内零部件不应有损坏或丢失情况发生。
3. 将箱内零部件与装箱单进行对照检查。立即报告有无短缺或其他检查问题。
4. 将设备从垫木上取下，并放到需要的位置。参见 **位置要求**。

位置要求

1. 当柱塞升至最高位置时（约 110 in. (280 cm)），要保证泵和柱塞的上方有足够的间隙。
2. 若安装排气罩，要保证为它留有足够的水平空间。找到靠近工厂通风系统连接的柱塞。
3. 要确保泵及柱塞的空气调节器能完全够得到，要在气动控制面板和电气控制面板前面留出可以站人的空间。
4. 放置系统时，不要安装在靠近垂直表面 36 in. (914 mm) 以内的地方。

5. 确定能够方便地接到合适的电源上。国家电气规范要求，电气面板前部要留出 3 ft (0.9 m) 的开放空间。请确保符合当地的所有规范和标准。
6. 对于液压柱塞，找到有液压电源的地方。该地方应：
 - 方便维修和调节供料设备的液压。
 - 与安装到泵上的液压管路有足够的间隙。
 - 方便读取液压流体液位计读数。

安装系统

请参考 [尺寸](#), page 106 了解安装和间隙尺寸。

选择柱塞位置时，执行所有 [位置要求](#), page 16。

1. 给柱塞施加 50 psi 向下的压力。
2. 升降索捆住杆。
3. 使用起重机或叉车将系统升高离开托盘并置于所需的位置。
4. 用金属垫片将柱塞的基座垫平。
5. 用锚钉将柱塞固定在地面上，锚钉应足够长，以防止设备倾倒。

安装液压动力源

有关安装和尺寸信息，请参见柱塞手册。

机械设置

1. 将 Butyl 和 PSA 材料的 Graco 喉管密封液 (TSL™) 注入到活塞泵湿杯的 2/3 处。

Note

使用 PUR 或反应型聚氨酯材料的 IsoGuard Select® (IGS) (部件号 24F516)。IGS 用于溶解和悬浮聚乙烯材料。一定时间后，IGS 将固化。加热后，当固化的管子不再回到液体时，应更换 IGS。

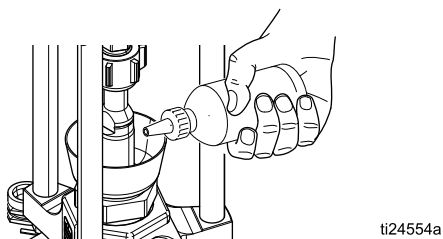


Figure 7 湿杯

2. 将所有的空气调节器逆时针转到最后位置。参见 [集成空气控制, page 9](#)。
3. 从气源连接一个 1/2 in. (13 mm) 的气路到系统空气入口，它应能够在 100 psi (0.7 MPa, 7.0 bar) 下提供至少 25–50 cfm 的流量。**不要使用快速接头。**

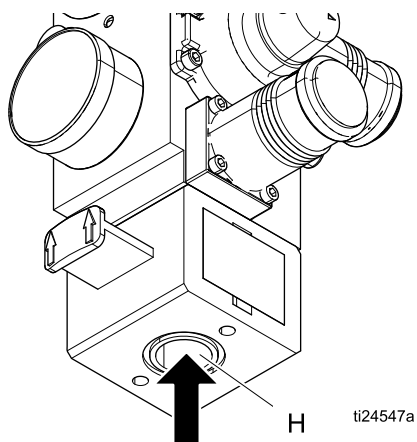
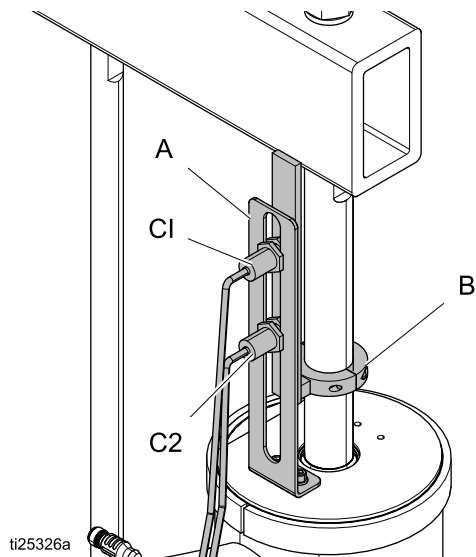


Figure 8 空气连接

4. 确保料桶料位低和料空传感器 (C) 已经安装，如图所示。

Note

料桶料位低和料空传感器用于指示料桶空的状态。套件包括有传感器安装支架 (A)，驱动器 (B)，传感器 (C1, C2) 和电缆，用于连接电气外壳内的面板。



5. 增加料位低 (C1) 和料空 (C2) 传感器间的距离，增加串联辅助系统的加热时间。降低料桶空传感器 (C2)，让加热压盘降入料桶。如果空传感器设置得过低，泵可能有气穴，引起警报。

安装加热软管

将软管连接到流体控制设备或加热歧管上。

1. 将管件和加热软管安装到泵出口上，大电气接头一侧朝向系统。使用两把扳手拧紧软管。用 45 ft-lbs (61 N·m) 的扭力拧紧。

Note

如需可用的管件和加热软管信息，请参见 [附件和配件包, page 89](#)。

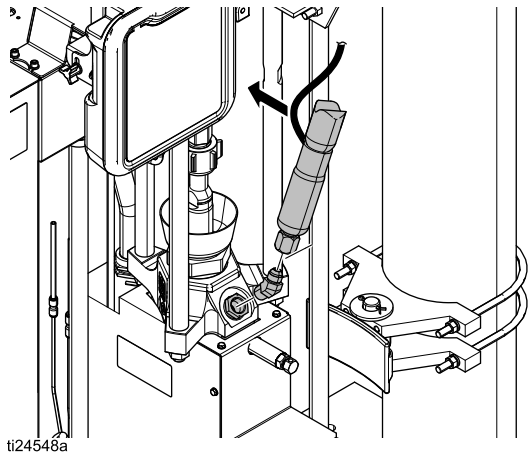


Figure 9

2. 用诺梅克斯绝缘布包裹泵出口处的裸露接头并用玻璃纤维带加以固定。
3. 从轨道将大的加热软管接头连接到电缆上。

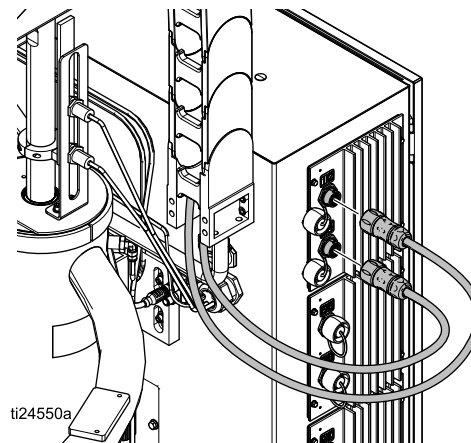
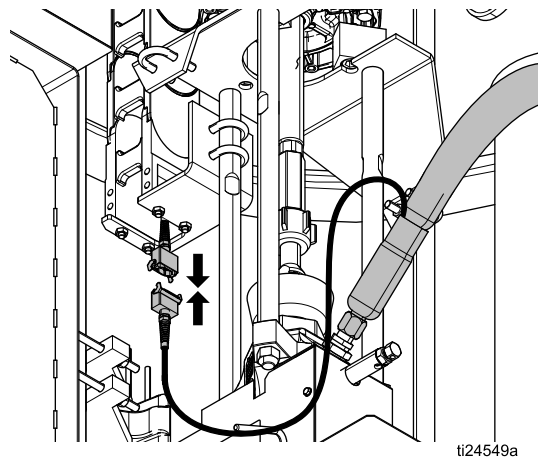


Figure 10

4. 对剩余的通道，重复上述步骤。

Note

只有两个附件电缆安装在电缆轨道上。
8 区域和 12 区域系统的更多电缆在发货时是松散的。

5. 为了正确操作，电缆必须随时插入区域 1-2 和 3-4 中。
6. 给所有未使用的 MZLP 电气连接器装上插塞盖。

7. 从加热软管将小的 8 芯接头连接到流体控制设备或加热歧管上。

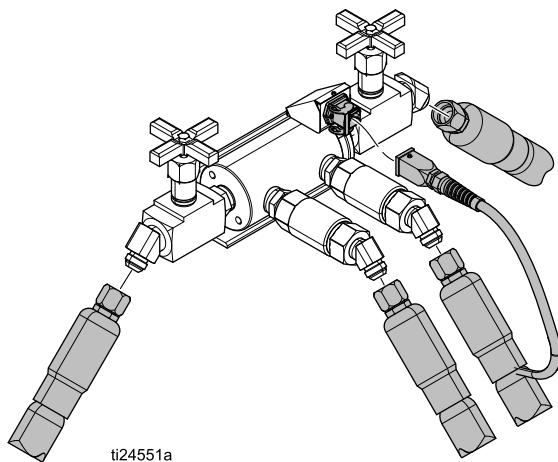


Figure 11 加热歧管 243697

Note

所示为加热歧管 (部件号为 243697)。
如需可用的歧管和流体控制设备的信息，请参见 [附件和配件包, page 89](#)。

8. 使用两把扳手拧紧软管。用 45 ft-lbs (61 N•m) 的扭力拧紧。
9. 如要连接多个设备，请参见 [连接多个设备, page 20](#)。

连接多个设备

如果应用要求多个流体控制设备：

- 将加热软管电气连接器连接到电气外壳上。如果有必要，使用附件电缆。8 和 12 区域系统提供更多电缆（部件号 17C694）。从包装箱中取出，将加热软管连接到电气外壳上。对于更多的电缆，加热软管和流体控制设备，请参见附件和配件包，page 89。

- 将流体控制设备连接到加热软管或电气外壳上。如果有必要，使用电缆。
- 在加热-A 和加热-B 屏幕上设置所有加热区域。

示例：加热区域用于将主和辅助系统连接到歧管和两个喷枪上。A-# 区域在加热-A 屏幕上你还会，B-# 区域在加热-B 屏幕上。

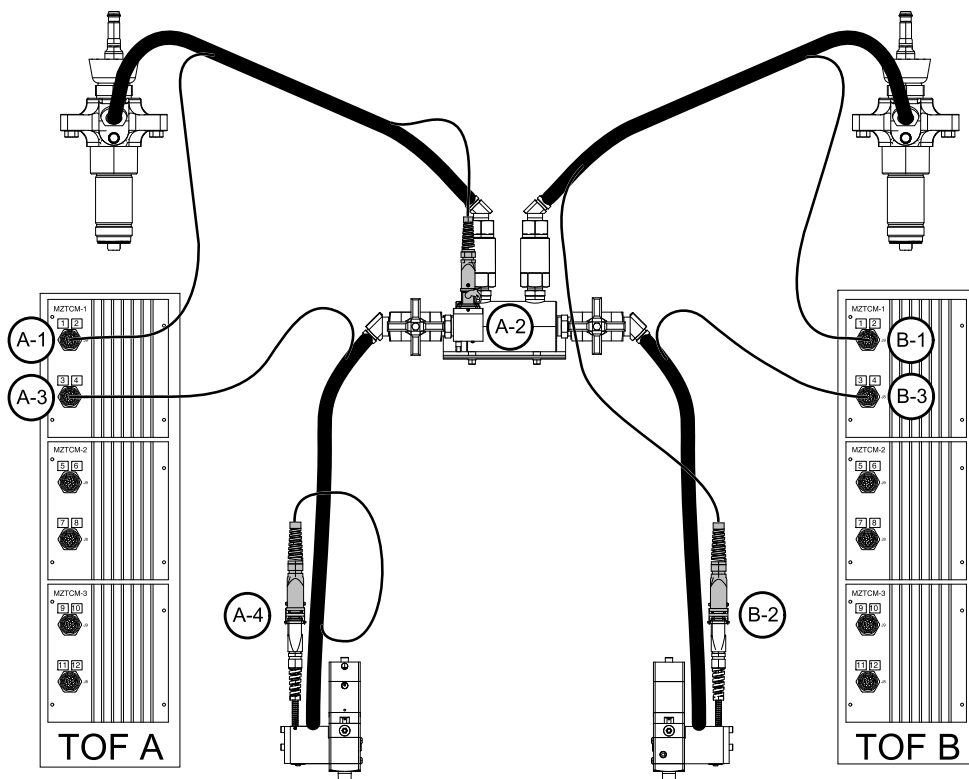
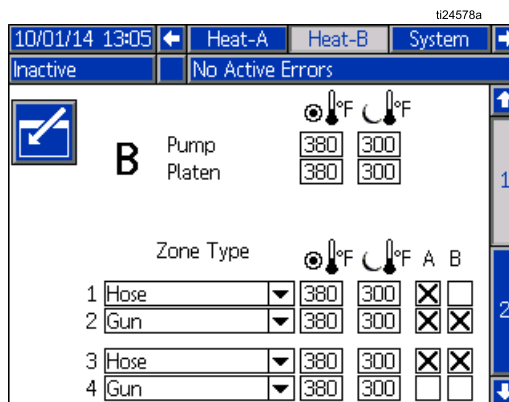
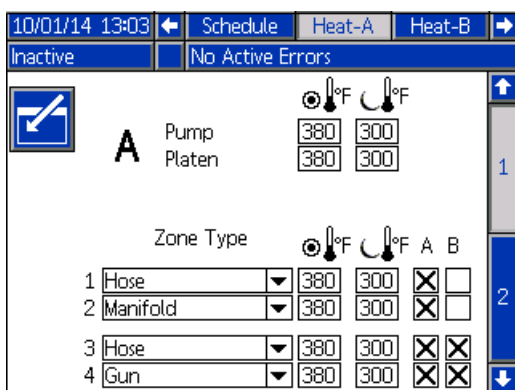




Figure 12



连接电源

电气控制面板在供货时已安装并接线至柱塞，但在使用供料设备之前，必须将电气控制面板与电源相连接。

					
所有的电气接线都必须由合格的电工来完成，并符合当地的所有规范和标准。					

Note

要求的电压和电流值已标注在控制面板的标牌上。在接通设备电源之前，应确保工厂的电气安装符合机器的电气要求。最终用户应提供支路保护。

仅使用额定值最小 600 伏和最低 167°F (75°C) 的铜导体。用 55 磅英寸 (6.2 N) 的扭力拧紧。

Table 2 电气要求

电气面板电压	赫兹	相位	压盘	满载电流 (A)	AWG
230 伏	50/60	3	EF, ES	90	3 AWG
			EM	100	3 AWG
400 V/N	50/60	3	EF, ES	90	3 AWG
			EM	100	3 AWG
400 伏	50/60	3	EF, ES	45	8AWG
			EM	50	8AWG
480 V	50/60	3	EF, ES	45	8AWG
			EM	50	8AWG
600 V	50/60	3	EF, ES	50	8AWG
		3	EM	50	8AWG

EF 标准尾翅底部

EM Mega-Flo

ES 平滑底部

- 找到位于导管的控制面板顶部外壳的开孔，导管用于封闭工厂电源的电线。该孔支持的线直径范围 0.7-1.2 in (17-30 mm)。

- 将电源线穿入控制面板罩，然后将其连接至"隔离"开关的相应接线端子上。

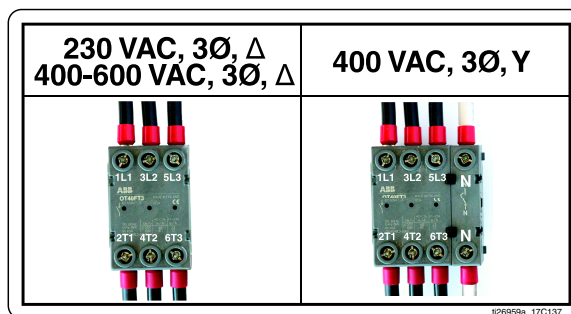


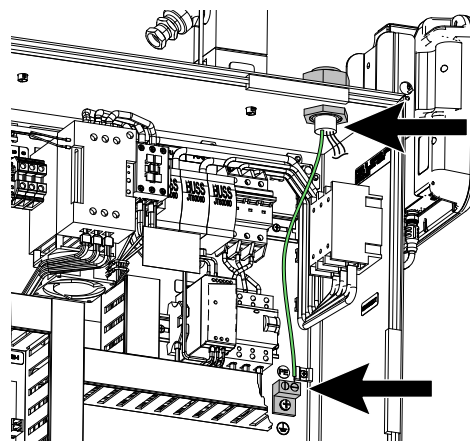
Figure 13

					
为减少发生火灾、爆炸或电击危险，供料设备部件与真正大地接地点之间的电阻必须小于 0.25 欧姆。					

- 将接地线与接地片连接。应由合格的电工来检查各个 Therm-O-Flow 系统接地点与真正接地点之间的电阻。此电阻必须小于 0.1 欧姆。如果电阻大于 0.1 欧姆，可能需要另一接地位置。问题得到纠正前不得对系统进行操作。

Note

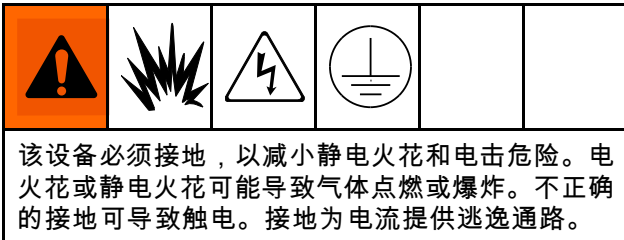
请使用能测量此水平电阻的仪表。



ti24708a

接地

按照此处及部件手册中的说明对设备接地。



系统：通过电气外壳上的接地片接地。参见 [连接电源, page 21](#)。

空气和流体软管：只能使用导电性软管。

空气压缩机：遵循生产商的建议。

喷枪 / 分配阀：通过与已正确接地的流体软管及泵相连接进行接地。

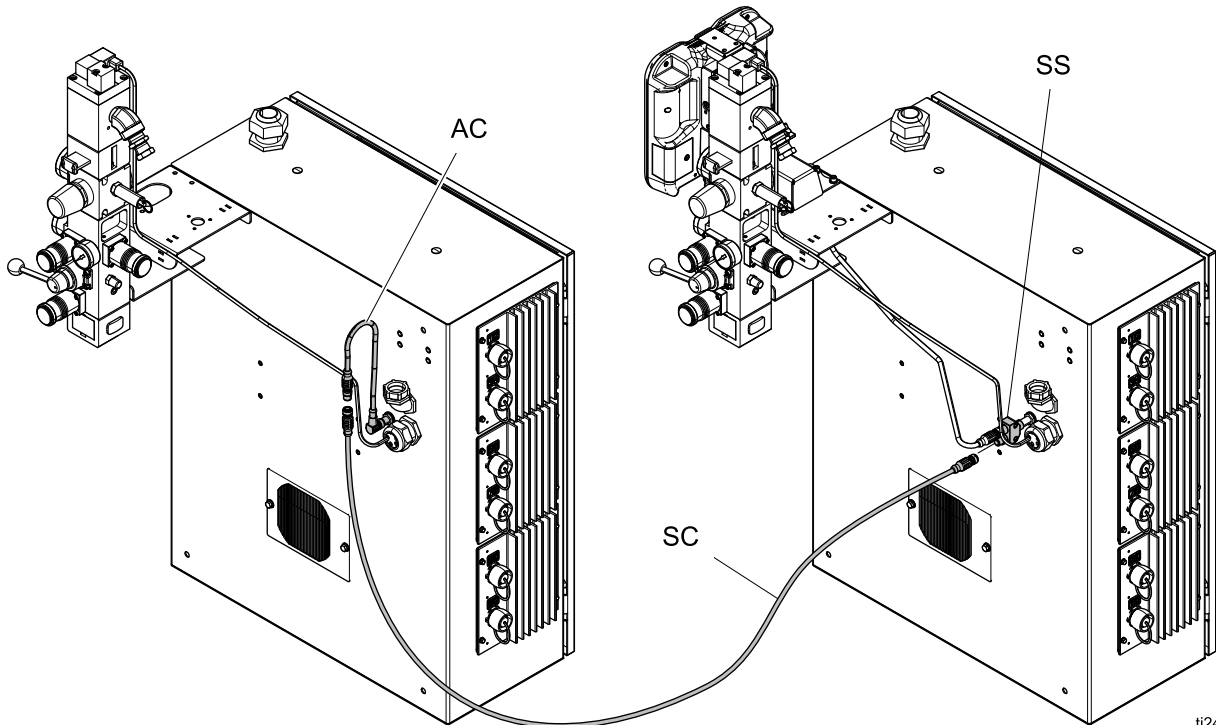
料桶：遵循当地法规。只使用放置在已接地表面上的金属桶。请勿将桶放在诸如纸或纸板等非导电表面上，这样的表面会中断接地连续性。

冲洗或释放压力时要保持接地的连续性：按照各自喷枪手册中的操作说明，在冲洗时使喷枪安全接地。

连接辅助系统

辅助系统是通过 ADM 连接到主 Therm-O-Flow 系统的 Therm-O-Flow 供料系统。如需辅助系统型号，请参见 [型号, page 6](#)。



1. 将适配接头电缆 (AC) 和通信电缆 (SC) 连接到辅助电气外壳上，再连接到主系统上的分配器 (SS) 上。
2. 为启用辅助系统，在系统 1 屏幕上选择“启用串联系统”。参见 [选择 ADM 设置, page 25](#)。



ti24552a

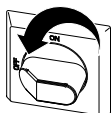
Figure 14

检查传感器电阻

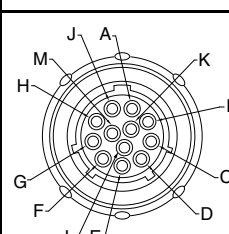
					
为了减少发生人员受伤或设备损坏危险，请在关闭主电源开关后再进行这些电气检查。					

该组件包括供每个加热区域使用的最多八个热传感器和控制器。要检查传感器的电阻：

1. 关闭主电源开关。



2. 等待组件冷却到环境室温 63°-77°F (17°-25°C)。检查各个组件的电阻。



MZLP 区域	引脚	电缆 17C694
首个加热区	A, J	
第二加热区	C, D	
首个 RTD	G, K	
第二 RTD	M, K	
接地	B	

3. 更换任何电阻读数不符合以下 RTD 传感器表所列范围的部件。

Table 3 RTD 传感器

MZLP	MZLP 塞	组件	RTD 范围 (欧姆)
		柱塞板	100 +/- 2
		流体泵	100 +/- 2
1	1,2	加热附件 1	100 +/- 2
		加热附件 2	100 +/- 2
	3,4	加热附件 3	100 +/- 2
		加热附件 4	100 +/- 2
2	5,6	加热附件 5	100 +/- 2
		加热附件 6	100 +/- 2
	7,8	加热附件 7	100 +/- 2
		加热附件 8	100 +/- 2
3	9,10	加热附件 9	100 +/- 2
		加热附件 10	100 +/- 2
	11,12	加热附件 11	100 +/- 2
		加热附件 12	100 +/- 2

检查加热器电阻

					
为了减少发生人员受伤或设备损坏危险，请在关闭主电源开关后再进行这些电气检查。					

1. 关闭主电源开关。



2. 检查各个部件的电阻。
3. 更换电阻读数不符合表 7 所列范围的任何部件。

Note

在环境室温下 63°– 77°F (17°– 25°C) 检查电阻。

Table 4 加热器

组件	接线端子间	设备的电压	吸盘型号代码	电阻值 (欧姆)	
压盘	AD, BE, FC	220/240 VAC	EM	8.25Ω +1 / -2Ω	
			EF, ES	9.6Ω +2 / -3Ω	
	AD, BE, FC	380/400 VAC	EM	16.5Ω +1 / -2Ω	
			EF, ES	19.2Ω +2 / -3Ω	
			470/490 VAC	EM	16.5Ω +1 / -2Ω
				EF, ES	19.2Ω +2 / -3Ω
	AD, BE, FC	570/590 VAC	EM	16.5Ω +1 / -2Ω	
			EF, ES	19.2Ω +2 / -3Ω	
	任何一个至接地	全部	任何一种	100,000Ω Min	

组件	接线端子间	设备的电压	吸盘型号代码	电阻值 (欧姆)
泵	T1/T3, B1/B3	任何一种	任何一种	192.0 +/- 19.2Ω


选择 ADM 设置

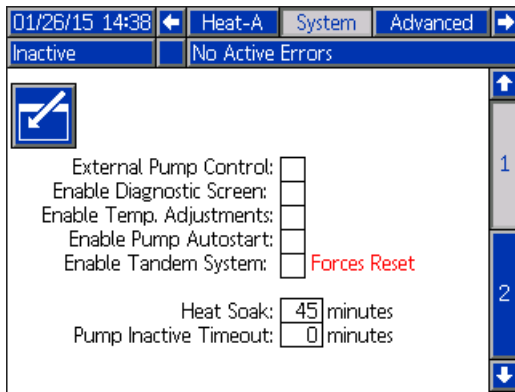
Note

关于详细的 ADM 信息（包括一般操作信息），参见 [附录 A - ADM, page 96](#)。

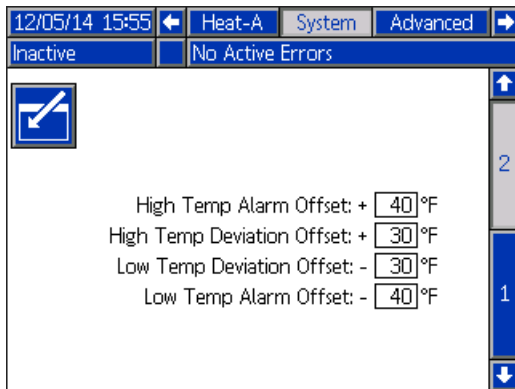
1. 打开主电源开关。



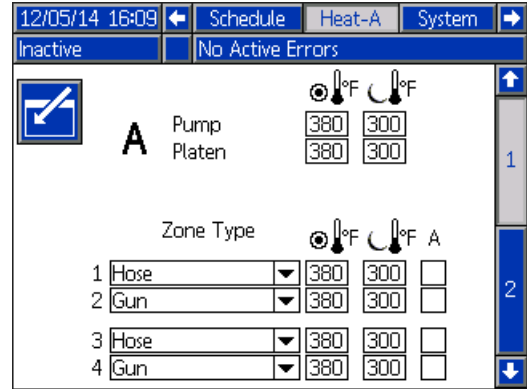
2. 当 ADM 完成启动，按下  从操作屏幕切换到设置屏幕。使用箭头在各屏幕之间切换。
3. 检查系统 1 屏幕上的系统设置。



4. 在系统 2 屏幕上设置警报级别。



5. 在加热-A 屏幕上设置泵、压盘和加热区的主席台设定点和降温温度。



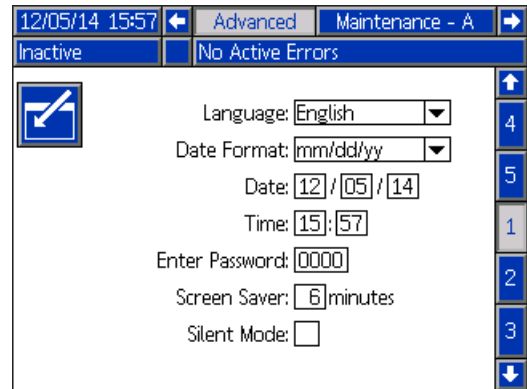
Note

降温温度必须低于设定温度至少 20°F (10°C)

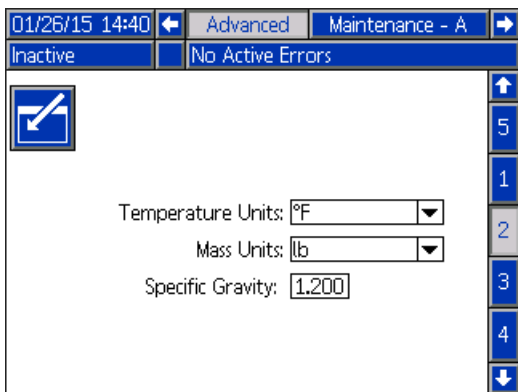
Note

为确保准确的软管温度，确保所有加热的软管都将“区域类型”设置为“软管”。软管仅出现在奇数号的区域上：1、3、5、7、9 或 11。

- a. 为所有安装的区域选择相应的“区域类型”。
 - b. 根据需要使用加热附件的系统，选择“A”和“B”框。
6. 如果使用了辅助系统，在加热-B 屏幕上设置温度。
 7. 在高级 1 屏幕上设置系统日期和时间。



- 在高级 2 屏幕上设置温度和质量单位。设置涂料跟踪功能的涂料特定重力。



Note

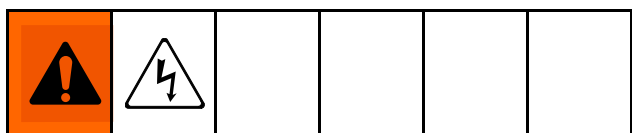
如果特点的重力设置为零，主屏幕将显示循环的计数器来代替克和磅。

- 要设置可选的时间表功能，请参见 [时间表, page 37](#)。

时间表功能允许系统在指定的时间自动启用和禁用加热和降温。

- 可选：使用系统前，在设置屏幕上设置所有剩余的设置。这些设置不是系统运行必需的，但是包含有用功能。关于各个设置项的详细信息，请参见 [附录 A - ADM, page 96](#)。

连接 PLC



PLC 能控制并监控诊断屏幕上所示的客户数字输入和输出中的所有项。参见 [附录 A - ADM, page 96](#)。

当 PLC 有系统控制时：

- 从 ADM 限制功能
- 禁用自动转换。PLC 上的回复和机器状态指示何时使用 I/O 转换。

Table 5 客户输入

信号号	设备 A	说明
1	加热请求	打开加热
2	降温请求	让设备降温
3	泵打开请求	打开泵
4	PLC 控制请求 (仅将输入应用主系统到设备 A)	从 PLC 而不是从 ADM 控制主和辅助 TOF 系统

Table 6 客户输出

信号号	设备 A 或 B	说明
1	运行状态位低	参见运行状态表
2	运行状态位高	参见运行状态表
3	故障状态位低	参见故障状态表
4	故障状态位高	参见故障状态表

Table 7 输出故障状态

故障状态位高	故障状态位低	
0	0	机器良好，无故障出现
0	1	活跃的设备料鼓低
1	0	活跃的设备料鼓空
1	1	系统中出现警报

Table 8 输出运行状态

运行状态位高	运行状态位低	
0	0	泵关/ 加热关
0	1	泵关/ 加热开
1	0	泵关/ 加热温度
1	1	泵开/ 加热温度

Note

当电源关闭时，所有输出处于常开状态。对于故障（警报）输出，如果出现警报，则触点闭合。对于所有其他情况，触点均闭合。

Note

TOF 系统附带两颗螺丝接线端接头，这两个接头将插入 MZLP 的 H1 和 H2 连接器中。这些连接器在电气外壳内侧的袋子中。要更换连接器，请订购套件 24P176。

1. 关闭主电源开关。
2. 打开电气外壳门。
3. 使输入/输出电缆穿过电源线扣。
4. 从 PLC 上卸下电源。
5. 将 PLC 与连接器 H1 和 H2 相连。

Note

每个连接器都有四个信号。MZLP 面板上规定了各个信号的输入范围。关于引脚分配，请参见下表。

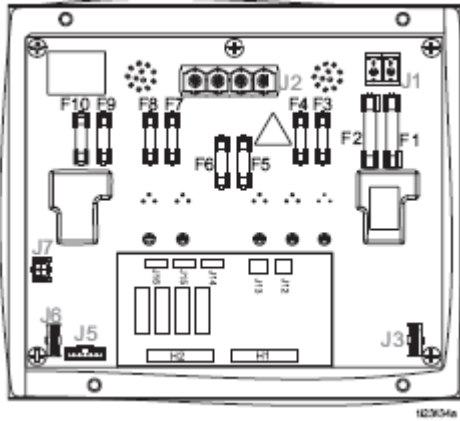


Figure 15

H1 客户输入	
信号	引脚
1	1,2
2	3,4
3	5,6
4	7,8

H2 客户输出	
信号	引脚
1	1,2
2	3,4
3	5,6
4	7,8

输入：高：10-30 VDC，低：0-5 VDC。输入功能无关极性。加“高”电压将开启加热器并启用降温。不加电压将关闭加热器并禁用降温。

输出：0-250 VAC、0-30 VDC、最高 2A。

PLC 接线板示意图

下面的接线板示意图显示将客户输入和输出连接到 MZLP 的方式。每台系统随附连接器套件 24P176 以方便使用。如果连接器丢失或损坏，可订购套件 24P176 用于替换。

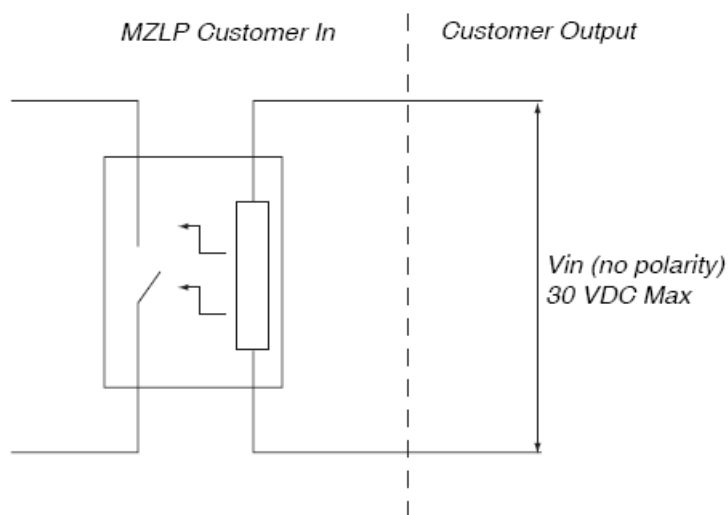


Figure 16 客户输入

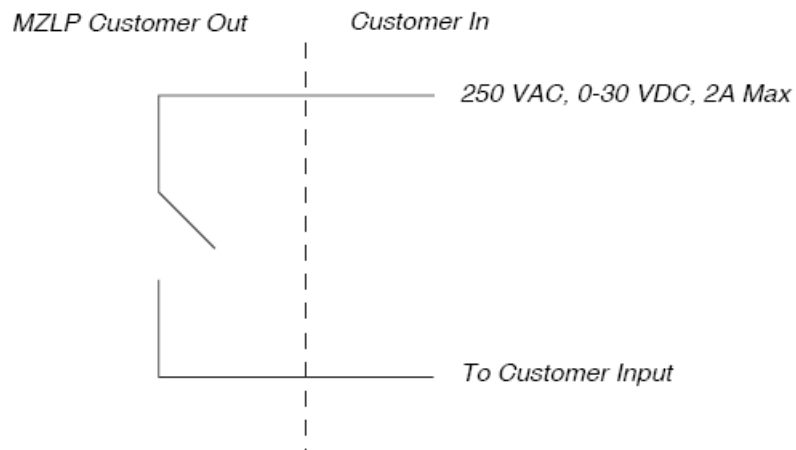



Figure 17 客户输出

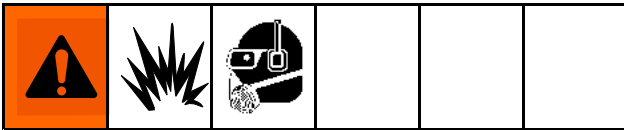
操作

1. 打开主电源开关。将显示 Graco 标志，直到通信和初始化完成。



2. 按下  按钮。确认机器处于“加热”状态，温度正在增加。泵入前，让系统达到“就绪”状态。当所有加热区域达到设定温度时，如果在设置屏幕中启用了自动启动，泵将自动打开。

清洗系统



注意

初次使用前对系统进行清洗可防止材料受污染，否则受污染的材料会失效或性能变差。已在工厂使用可溶性轻油、豆油或将其他标示的机油对系统进行过测试。应冲洗系统，以免污染用于首次装料的涂料。

注意

使用在化学上与设备喷涂部件兼容的流体。参见所有设备手册中的技术规范。

1. 选择要初始装料的材料。
2. 核实出厂时的测试油与初始装料是否相适应：
 - a. 如果两种物质兼容，可忽略本过程的其余步骤，并参阅 [涂料装填, page 31](#)。
 - b. 如果两种物质不相适应，请执行本过程的其余步骤清洗系统。
3. 选择一桶可以将工厂测试用油从系统中清除干净的涂料。如果有必要，请咨询 Graco 公司或涂料供应商以了解推荐的溶剂。
4. 在清洗之前，应确保整个系统和废料桶均已正确接地。参见 [接地, page 22](#)。
5. 将所有加热区域的设定温度变为材料制造商建议的分配温度，或最低 100°F (37°C)。

Note

在清洗之前，应卸下所有的分配阀孔。清洗完成后再重新安装。

6. 用材料彻底冲洗系统约 1 至 2 分钟。
7. 若使用了清洗材料，请卸下料桶。参见 [更换料桶, page 38](#)。

涂料装填

注意

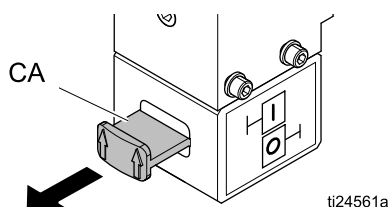
为防止压盘刮刷损坏，请不要使用已凹陷或已损坏的料桶。

空的料桶夹可影响柱塞的上下运行。当升高柱塞时，确保料桶夹保持压盘组件的清洁。

Note

装料前，要确保上方最少留有 110 in. (280 cm) 的操作空间，所有空气调节器都退回到逆时针到底的位置。

1. 打开主空气滑阀 (CA)。



2. 设置导向阀 (CC) 上升，慢慢顺时针转动柱塞向上调节器 (CD)，直至压盘 (G) 开始上升。

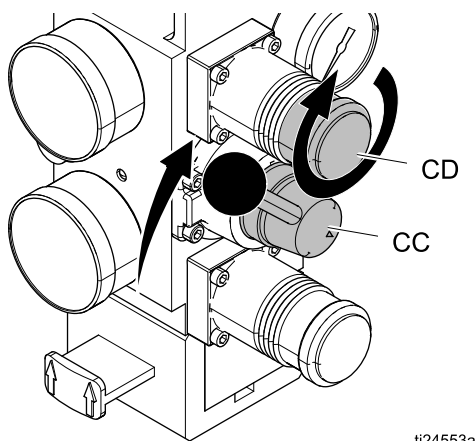


Figure 18 升高压盘

3. 给吸盘料桶密封件 (V) 涂上一薄层高温润滑剂 (部件号：115982)。

4. 将 Butyl 和 PSA 材料的 Graco 喉管密封液 (TSL™) 注入到活塞泵湿杯的 2/3 处。

Note

使用 PUR 或反应型聚氨酯材料的 IsoGuard Select® (IGS) (部件号 24F516)。IGS 用于溶解和悬浮聚乙烯材料。一定时间后，IGS 将固化。加热后，当固化的管子不再回到液体时，应更换 IGS。

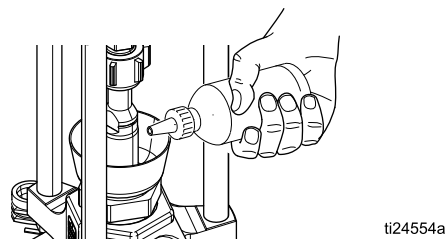


Figure 19 湿杯

5. 打开料桶，拆下包装材料，检查材料有无受到污染。
6. 将料桶推到料桶定中导板的中间，靠着柱塞底座背面的止动器处。

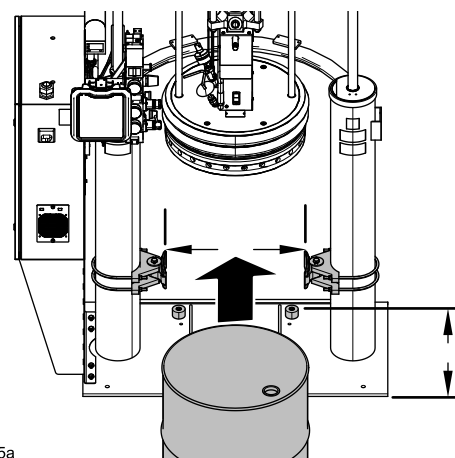
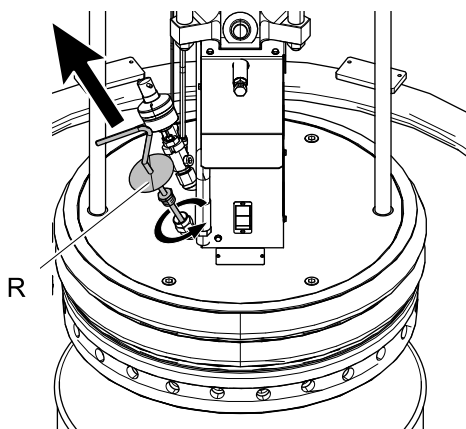


Figure 20 放置料桶

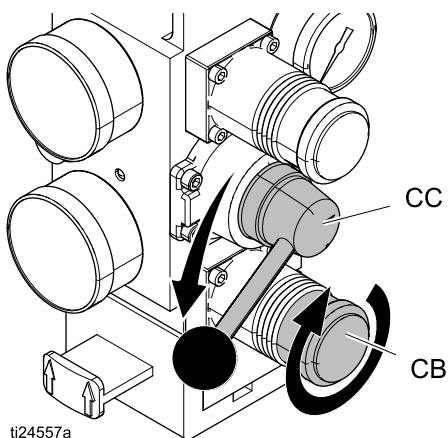
7. 拆下压盘放气杆 (R)。



ti24556a

Figure 21 压盘放气手柄

8. 设置柱塞导向阀 (CC) 为下降。

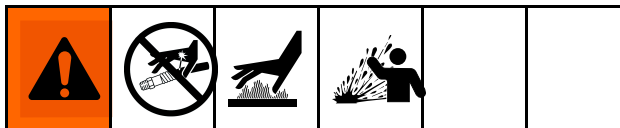


ti24557a

Figure 22 降低压盘

9. 顺时针慢慢转动柱塞向下空气调节器 (CB)，使其设置为约 5 -10 psi (34 -69 MPa, 0.3 -0.7 bar)。压盘将开始下降至料桶内。
10. 在压盘密封进入料桶后，将柱塞向下空气调节器 (CB) 调整到 30-50 psi (207-345 kPa, 2.1-3.4 bar)。
11. 当柱塞停止时，重新插入压盘放气杆 (W) 并用手拧紧。

加热系统



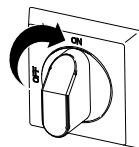
为减少软管爆炸的危险，打开加热前禁止对热熔系统加压。在全部温度区域都达到温度设定点的预设窗口范围内之前，空气马达不会有供气。

系统加热或冷却时，分配阀应在废液桶上方保持开启状态。这样可防止流体或气体因热膨胀而导致压力增大。


Note

应以所需的最低温度和压力操作系统。

1. 将电气控制面板门上的主电源开关转到开的位置。



2. 按下  按钮。区域开始加热（如果启用了它

们）。如果区域没有开始加热，按下 。显示器状态栏显示**加热**。当温度达到设定点时，显示器状态栏显示**散热**。当加热开启时，状态将显示在状态栏中。如需操作模式说明，请参见高级显示模块 (ADM), page 12。

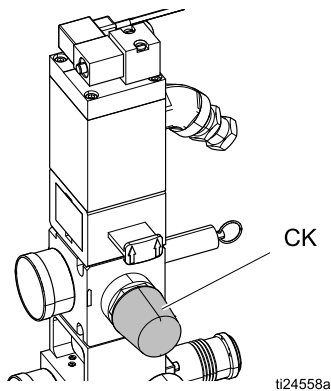
Note

在全部温度区域都达到温度设定点的预设窗口范围内之前，空气马达不会有供气，从而使系统充分加热，并完成材料热浸泡周期。

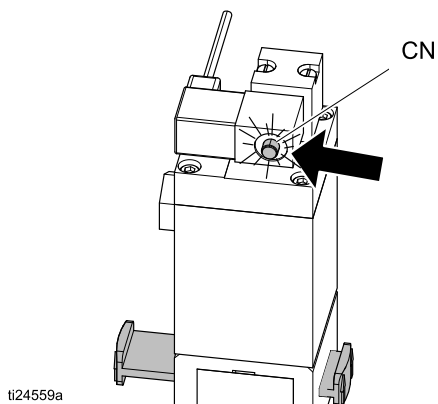
给泵填料



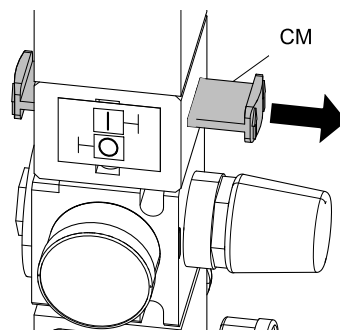
1. 确保系统已经完成散热循环。显示状态栏将显示 **活跃**。
2. 调节空气马达空气调节器 (CK) 为 0 psi。



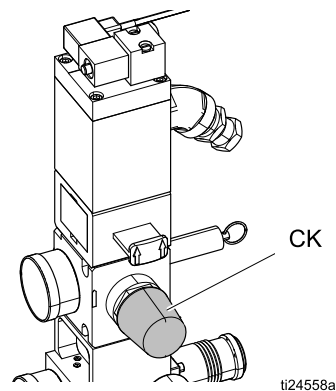
3. 确保空气马达电磁阀 (CN) 开。电磁阀连接器上的指示灯仅在选择了系统 1 设置屏幕上的“启用泵自动启动”时才亮起。



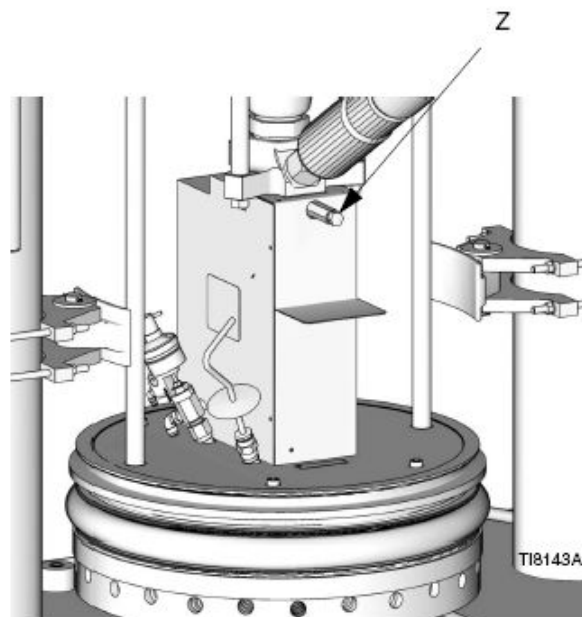
4. 调节空气马达滑阀 (CM) 至打开位置。





5. 调节空气马达空气调节器 (CK)，约 20 psi (138 kPa, 1.38 bar)。



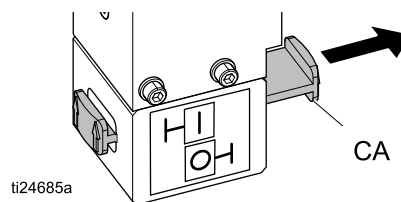
6. 在放气堵 (Z) 下面放一个废液桶。用一把活动扳手松开放气堵，逆时针转 1/3 - 1/2 圈。




操作

7. 如果新的料桶已经安装并且设备配有近距离传感器，按下泵就绪按钮 。按下材料跟踪上的暂停按钮 。
8. 向上调节空气马达空气调节器 (C)，约 5 psi (34 kPa, 0.3 bar)。禁止以超过 5 psi (34 kPa, 0.3 bar) 的增量调节调节器。确保泵开始循环，并在几个循环之后有已加热的材料从放气堵 (Z) 中流出。

9. 给泵填料，直到它能平稳地双向运动而没有气爆声或异常动作，关闭主空气滑阀 (CA)。

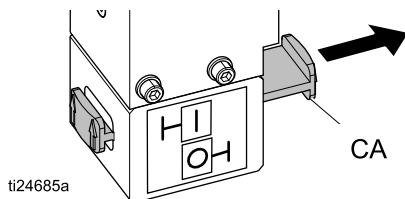


10. 关闭放气堵 (Z)。
11. 按下主屏幕上的播放按钮 ，启用材料跟踪。

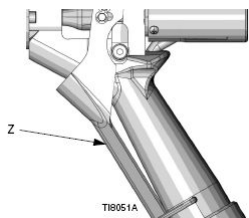
给系统填料




1. 关闭主空气滑阀 (CA)。



2. 如果使用手动喷枪，扣动扳机并用扳机固定器 (Z) 固定住扳机，将分配阀扳机锁定在打开状态。



3. 将分配阀放到废液桶上。
4. 按下主屏幕上的暂停涂料跟踪按钮 .
5. 慢慢打开主空气滑阀 (CA)。
6. 给系统填料，直到材料从每个分配阀平稳地流出。

Note

在系统初次启动时，泵将循环，直至软管已经填满。如果新料桶在框上，泵将循环，直至排出所有空气。

7. 关闭主空气滑阀 (CA) 并释放扳机锁。
8. 锁上扳机锁。

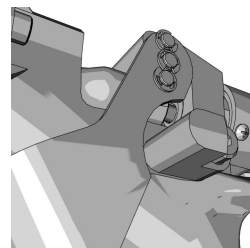



Figure 23 扳机锁锁上

9. 按  启用材料跟踪。
10. 调节空气调节器为操作压力。

Note

至此，系统已准备就绪，可以开始运行。

降温模式

如果系统在数小时内不启用，设置 ADM 为降温模式。这将减少系统回到设定点稳定所需的时间。

1. 按下  进入降温模式。

Note

泵自动置于降温模式前的时间量由位于系统设置屏幕 1 上的泵不活跃超时来确定。参见 [设置屏幕, page 98](#)。

泄压步骤



任何时候看到该符号时都遵循泄压步骤。



该设备保持加压，直至手动释放压力。为防止加压流体（如喷射到皮肤、流体溅泼和部件移动）造成严重伤害，在停止喷涂时和清洗、检查或维修设备前，请遵照泄压步骤执行操作。

Note

如果使用不同的分配涂布器，请参见涂布器手册，了解泄压说明。

1. 锁上扳机锁。

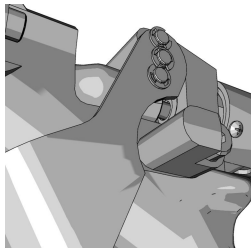
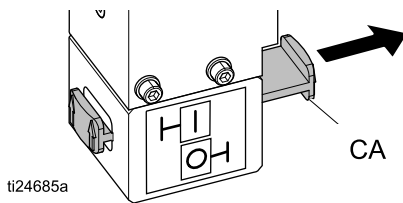
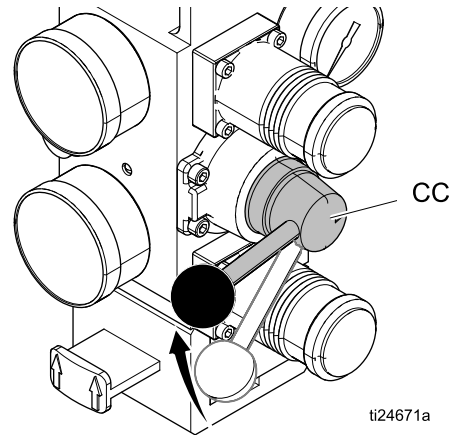


Figure 24 锁着

2. 关闭系统主空气滑阀 (CA)。



3. 将柱塞导向阀 (CC) 置于中立位置。



4. 松开扳机锁。

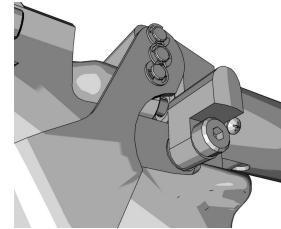




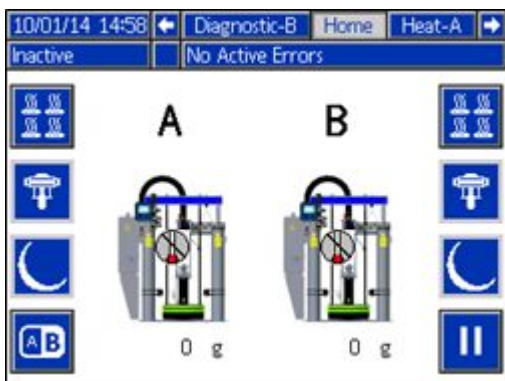
Figure 25 放开

5. 将喷枪的金属部分紧紧靠在接地的金属桶上。扣动喷枪扳机，释放压力。
6. 锁上扳机锁。
7. 准备一个废弃物容器接住排出物，打开系统中的所有排泄阀。准备再次喷涂之前，让泄压阀一直开着。
8. 如果怀疑喷嘴或软管堵塞或采取上述步骤后压力没有完全释放掉，则应非常缓慢地松开软管端接头，逐步释放压力，最后再完全松开。清理软管或喷嘴的堵塞物。

停止工作

1. 按下  禁用加热器和泵。屏幕上将显示“未激活”。如果使用时间表功能，加热器与泵将在设定

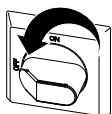
时间自动禁用。只有按下  才能在设定的时间前禁用加热系统。如果已手动禁用加热器，则时间表功能将在下一设定时间自动启用加热器。



Note

如果使用了时间表功能，请勿执行步骤 2。保持电源开启。

2. 关闭主电源开关。



时间表

时间表功能便于用户规定系统自动开启和关闭加热器与泵的时间。

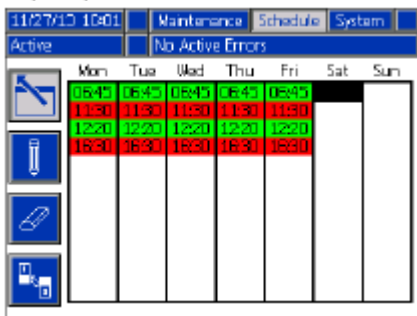
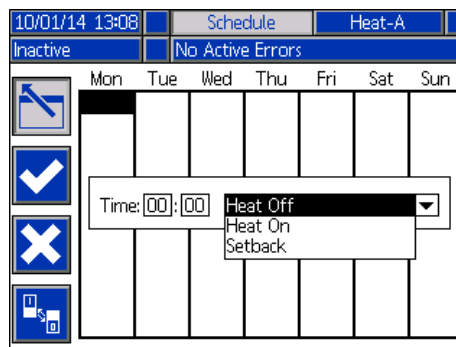


Table 9 时间表屏幕颜色标识

颜色	说明
绿色	系统开
黄色	降温运行
红色	系统关
灰色	已禁用


设置时间表


时间设置采用 24 小时制。每天可以设置若干开启和关闭时间。



1. 在时间表屏幕（位于设置屏幕上）中，设置一周当中每天的开启时间。
2. 设置一周当中每天的关闭时间。
3. 设置一周当中每天的关闭时间。

启用时间表功能

在时间表屏幕上输入数值时，时间表功能会自动启用。要禁用时间表事件，请先导航找到该事件，然后按 。

禁用时，该事件在屏幕上将显示灰色。要重新启用事件，请先导航找到该事件，然后按 。

该事件会显示为红色（系统关闭时）、黄色（系统降温运行时）或绿色（系统开启时）。若不需要事件，则请关掉主电源开关 (OFF)，以免系统自动启用或禁用加热器。

使用时间表功能

每个工作日结束时，让主电源开关保持开启。时间表功能会在指定时间自动启用和禁用加热器和泵。

更换料桶



按步骤进行完全加热设备上的料桶更换。

注意

确保立即用装满涂料的料桶重新装载空的供料设备。除非准备立刻安装新的料桶，否则不要升高柱塞并从空料桶取下压盘。

除非供料设备处于完全工作的温度下，否则不要升高柱塞并从空料桶取下压盘。仅当系统加热时才可进行料桶更换。

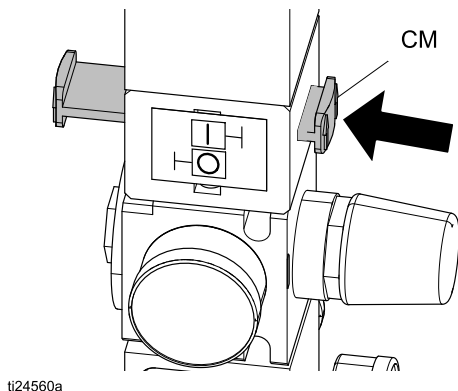
空的料桶夹可影响柱塞的上下运行。当升高或降低柱塞时，确保料鼓夹保持压盘组件的清洁。

不要使用已凹陷或已损坏的料桶，否则会导致压盘刮刷损坏。

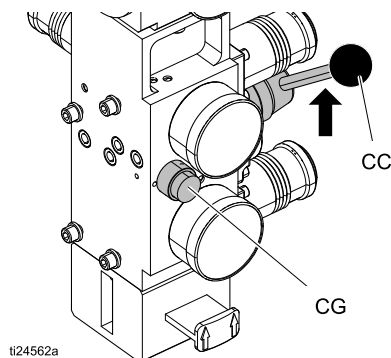
所有系统包括低/空传感器：

- 空气将切断防止泵有气穴。如果灯塔套件已经安装，常亮的红灯表示料桶空，准备更换。
- 在串联系统中，闪烁的红灯表示两个料桶都空，系统已经关机。

1. 按 停止涂料跟踪。
2. 推入空气马达滑阀 (CM)，停止泵。

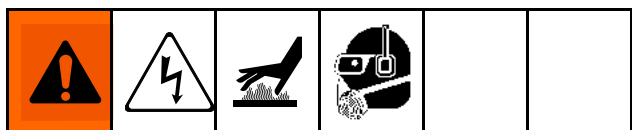


3. 将柱塞导向阀 (CC) 置于"上升"位置，升起压盘 (G)，立即按下并按住吹泄空气按钮 (CG)，直到压盘完全退出料桶。使用所需的最低气压将压盘推出料桶。



4. 释放吹卸空气按钮，让立柱升到其满高度。
5. 卸下空料桶。
6. 检查压盘，若有必要，清除任何剩余涂料或积料。
7. 按照下列步骤 [涂料装填, page 31](#) 和 [给泵填料, page 33](#) 进行操作。

故障排除





灯架 (可选)


信号	说明
红灯熄灭	如果绿灯也熄灭，系统电源可能已关闭或系统操作模式为未激活。如果绿灯亮或闪烁，无活跃的故障。
红灯亮	需要用户干预 - 警报，系统关机
红灯闪烁	需要用户干预 - 建议，偏离或系统处于可能禁止分配的状态。
绿灯熄灭	系统没有激活。
绿灯亮	系统准备好分配。加热系统和泵打开。
绿灯闪烁	系统在无用户干预下及时准备好分配 (加热开，泵关，温度控制区域没有达到设定点)

故障代码

会出现三类故障。故障显示在显示器上，也可以用可选灯塔指示。

通过  指示警报。该状况指示过程关键参数已达到需要停止系统的级别。需立即处理该警报。

通过  指示偏差。该状况指示对过程关键参数已达到需要关注的级别，但此时并未严重到需要停止系统。

通过  指示建议。该状况指示不会立刻对过程产生严重影响的参数。需关注警告，以防将来产生更严重的问题。

按  以确认故障。

故障代码的第三位数字（或有时是末位）指示正有故障的设备。字符“*”（星形）表示代码适用于多个系统组件。

第三或末位数字“★”	代码相关项：
A	设备 A
B	设备 B

故障代码的末位数字表示产生故障的系统组件。字符“#”（井号）表示代码适用于多个系统组件。

末位数字“#”	系统组件相关代码：
1	MZLP 1
2	MZLP 2
3	MZLP 3
5	MZLP 5
6	MZLP 6
7	MZLP 7
V	AWB 设备 B
W	AWB 设备 B
X	子板设备 A
Y	子板设备 B

故障代码的末位数字表示产生故障的加热区域。字符“_”（下划线）表示代码适用于多个系统组件。

末位数字“_”	加热区域相关代码：
1	区域 1
2	区域 2
3	区域 3
4	区域 4
5	区域 5
6	区域 6
7	区域 7
8	区域 8
9	区域 9
A	区域 10
B	区域 11
C	区域 12
D	泵
E	压盘

代码	说明	类型	原因	解决办法
A3MF	AWB 清洁风扇过滤器	警报	冷却入口滤网脏污	清洁入口滤网
A4 _	高电流设备 _ 区域 _	警报	区域故障或短路接地。	确认附件的额定值是 240 伏交流。 确认加热器电阻，检查接地是否短路。必要时更换。
A4C#	低电流风扇 AWB，设备 _	偏差	风扇消耗太多电流	确认在外壳的入口/出口处没有空气遮挡物。确认没有其他东西阻碍风扇的旋转。必要时更换风扇。
A7 _	意外电流设备 _ 区域 _	警报	区域电流异常	更换 MZLP。 附件加热器故障。测量加热器引线之间的对地电阻。
A8 _	无电流设备 _ 区域 _	警报	该区域无电流	检查电线或插头是否松动或断开。 检查 MZLP 上保险丝是否熔断。 检查加热器电阻是否开路。 检查加热器与地之间是否有短路。 确认电缆已经插入区域 3-4。如有必要，请更换加热器。
A8C	AWB 无风扇电流	警报	冷却风扇未运转	确认风扇是否已插入。必要时更换。
AM3 #	高电流 SSR MZLP _	警报	SSR 上电流过多	检查到 SSR 的线束是否短路。检查到 SSR 的接线极性。必要时更换。
AM4 #	高电流接触器 MZLP _	警报	MZLP 故障或短路接地。	检查到接触器的线束是否短路。检查接触器的极性。必要时更换接触器。
AM8#	无电流接触器 MZLP _	警报	该接触器无电流	确保已连接到 MZLP 的线束。确保到接触器的接线牢固。必要时更换接触器。
CAC#	通信错误 MZLP _	警报	系统未响应 ADM。	系统未使用正确软件进行加载。 MZLP 上的拨号设置不正确。重复的 MZLP 数字位置 (即 1 到 1, 2 到 2 等) 检查 ADM 和缺失的 MZLP 间的所有 CAN 连接。 检查网络上是否有硬件。 必要时更换 MZLP。
CACX	设备 A 上没有 DB	警报	子板无响应	MZLP 上的拨号设置不正确。电路板带子板的设为 5。 确保 ADM 和硬件间的连接牢固。 更换子板。
CACY	设备 B 上没有 DB	警报	子板无响应	MZLP 上的拨号设置不正确。电路板带子板的设为 4。 确保 ADM 和硬件间的连接牢固。 更换子板。
CACV	设备 A 上没有 AWB	警报	AWB 无响应	确保 ADM 和硬件间的连接牢固。 如果是串联系统，确保 AWB 2 跳线安装在启动处。 更换 AWB。
CACW	设备 B 上没有 AWB	警报	AWB 无响应	AWB 2 跳线没有在启动处正确就位。 确保 ADM 和硬件间的连接牢固。 更换 AWB。

代码	说明	类型	原因	解决办法
DA X	检测到泵空打	警报	泵试图馈送胶粘剂，但是没有可馈送的胶粘剂。	<p>调节料桶空料料位传感器，检测空料状态。</p> <p>确保柱塞导向阀在向下位置并有足够的空气保持柱塞向下。</p> <p>熔化器温度不正确，太低。检查设定点，然后根据生产厂家建议进行设置。</p>
			泵密封件磨蚀或损坏	检查泵密封，若有必要可更换。
DE X	检测到干簧管故障	警报	干簧管故障	<p>检查传感器电缆已于 J16 插入子板。</p> <p>检查干簧管连接是否有松动。确保干簧管牢固连接在气动马达上。必要时更换。</p>
DC X	泵潜水	警报	泵试图馈送胶粘剂，但是没有可馈送的胶粘剂。	<p>调节料桶空料料位传感器，检测空料状态。</p> <p>确保柱塞导向阀在向下位置并有足够的空气保持柱塞向下。</p> <p>熔化器温度不正确，太低。检查设定点，然后根据生产厂家建议进行设置。</p>
			泵密封件磨蚀或损坏	检查泵密封，若有必要可更换。
L1 X	涂料料位传感器故障	警报	机器检测到空料状态，无料位低状态	<p>确保空料料位传感器没有覆盖涂料。</p> <p>确认低料位传感器是否已插入了子板的 J15。确认低料位传感器是否靠近金属杆；根据需要进行调节。</p> <p>更换传感器</p>
L2 X	涂料料位空	警报	料鼓空	更换涂料容器。如果没有剩余更多涂料，降低空料料位传感器。
L3 X	涂料料位低	偏差	涂料料位低	在适合的时间更换。
MMUX	USB 日志容量已满	建议	USB 日志容量已满。如果未下载，数据将会丢失。	下载 USB 数据或在高级屏幕 3 上禁用 USB 日志错误。
MN X	泵_需要维护	建议	用户定义的泵维护计数器已经用完	执行泵维护，然后重置维护设置屏幕上的计数器。
T1 _	低温设备_区域	警报	区域温度过低	<p>降低流速。</p> <p>增加附件上行的温度。</p> <p>故障附件加热器测量加热器导线间的电阻。</p> <p>改变低温报警补偿。</p> <p>更换附件。</p>
T2 _	低温设备_区域	偏差	区域温度过低	<p>降低流速。</p> <p>改变低温偏差补偿。</p> <p>增加区域（温度）上行。</p>
T3 _	高温设备_区域	偏差	温度读数已经升得过高	<p>改变高温偏差补偿。</p> <p>检查上行设置点没有比该区域的设置点更热。</p>
T4C#	AWB 温度空打变压器	警报	冷却扇没有工作或入口堵塞/脏污	<p>确保入口和出口没有被遮挡。</p> <p>确认风扇是否已插入。</p>
T4M#	AWB 高变压器温度	警报	变压器温度过高	<p>确保入口和出口没有被遮挡。</p> <p>确认风扇是否已插入。</p>

代码	说明	类型	原因	解决办法
T4 _	高温设备 _ 区域 _	警报	温度读数已经升得过高	改变高温警报补偿。 检查上行设置点没有比该区域的设置点更热。
T6 _	传感器错误设备 _ 区域 _	警报	坏 RTD 读数	检查 RTD 接线和线束/接头的完整性。 更换 RTD。
T6C#	AWB 无效热敏电阻读数	警报	变压器热敏电阻温度不正确	检查热敏电阻牢固连接到 AWB 的 J7。必要时更换变压器。
T8V _	无温度升高设备 _ 区域 _	警报	温度读数未变化。	检查连接到该区域的 MZLP 上的保险丝。 检查设备接线。 检查设备上的加热器电阻。
V1I#	低 CAN 电压，MZLP _	警报	电源故障或超负荷	确认电源电压是否为 24 VDC。如果电压低，请断开电源线，重新检查电压读数。如果电压仍然很低，请更换电源。如果断开电源线之后电压正确。 当电压下降时连接第一项，以隔离故障的模块。
V1M#	低电压线路 AWB，设备 _	偏差	到 AWB 的电压低于阈值	检查变压器电压顶部是否匹配输入电压。检查输入电压是否正确。
V4I#	高 CAN 电压，MZLP _	警报	电源故障或超负荷	确认电源电压是否为 24 VDC。如果电压高，请更换电源装置。
V6M#	接线错误线路 MZLP	警报	输入电源接线错误	正确接线。
V8M#	无线路电压 MZLP _	警报	进线电压低于 100 VAC。	检查变压器的接头选择是否正确。 确认 CB-1 或 FU-4、FU-5 和 FU-6 没有跳闸/熔断。 确认 RCD-1 没有跳闸。 断开系统，测量接入电力。如果线路电压低于 100 VAC，请联系合格的电工纠正低电压。 确认 MZLP 已经插入在 J2，AWB 已经插入在 J5 和 J6。
V4M#	AWB 线路电压高	警报	输入电压过高	检查输入电压配置是否正确。 检查变压器的接头 (400、480、600) 选择是否正确。
WJ1	泵 _ 电磁阀连接断开	警报	泵未在需要时打开	确认线束已插入了子板的 J13。确认其已经固定在电磁阀上。 更换电磁阀。
WJ2	泵 _ 电磁阀高电流	警报	电磁阀消耗太多电流	检查线束有无短路。检查电磁阀电路是否短路/短路接地。更换电磁阀。
WSUX	USB 配置故障	建议	USB 配置未加载	安装软件。

柱塞故障排除

故障	原因	解决办法
柱塞无法上升或下降。	主空气阀关闭或气路堵塞。	打开空气阀；清理气路。
	柱塞没有足够的空气压力。	增大柱塞空气压力。
	柱塞活塞磨损或损坏。	更换活塞参见说明手册310523。
	吸盘未升至所需温度。	等待升至所需温度。
	柱塞空气压力太高。	减少柱塞空气压力。
	料桶凹陷挡住吸盘。	修理或更换料桶。
柱塞上升或下降得太快。	柱塞的"向上 / 向下"空气压力太高。	减少柱塞空气压力。
活塞杆周围漏气。	杆密封件已磨损。	更换导轨衬套中的 O 形环。参见说明手册310523。
流体挤过吸盘刮刷。	柱塞空气压力太高。	减少柱塞空气压力。
	刮刷已磨损或损坏。	更换刮刷。
泵无法正确填料或泵送空气。	主空气阀关闭或气路堵塞。	打开空气阀；清理气路。
	没有足够的空气压力。	增大空气压力。
	柱塞活塞磨损或损坏。	更换活塞参见说明手册310523。
	柱塞定向阀关闭或堵塞。	打开阀门；清理阀门或排出口。
	柱塞定向阀脏污、磨损或损坏。	清理；修理阀门。
	定向阀不在向下位置。	将手柄置于向下位置。
	料桶凹陷挡住吸盘。	修理或更换料桶。
空气压力不能将吸盘推出料桶。	主空气阀关闭或气路堵塞。	打开空气阀；清理气路。
	吸盘未升至所需温度。	等待升至所需温度。
	没有足够的顶出空气压力。	增大顶出空气压力。
	顶出阀通道堵塞。	清理阀门通道。
	料桶凹陷挡住吸盘。	修理或更换料桶。
	刮刷与料桶或料桶内衬粘连。	每次更换料桶时，用高温润滑脂润滑刮刷。

加热泵故障排除

有关泵故障排除的进一步资料，参见泵手册。

故障	原因	解决办法
下冲程或上冲程运转快 (泵有气穴现象)。	材料未加热到合适的温度。	检查并调节温度为正确的设定点。等待泵/压盘加热。
	泵内有残留的空气。	排出泵空气。参见 给泵填料, page 33 。
	下行冲程：泵吸料阀脏污或磨损。	清洗或修理。参见泵手册。
	上行冲程：泵活塞阀脏污或磨损。	清洗或修理。
	机器材料用完	调节空料料位传感器。
泵出口处材料泄漏。	出口接头松脱。	拧紧出口接头。
放气口处材料泄漏。	放气口接头松脱。	拧紧放气口接头。
泵无法上下运转。	空气马达有故障。	参见"空气马达手册"。
	泵内有异物。	泄压。参见泵手册。
	吸盘未升至所需温度。	等待升至所需温度。
	到空气马达的阀门关闭。	检查到空气马达的仪表和阀门。
泵油杯周围泄漏。	喉管密封磨损。	更换喉管密封件。参见手册 334127 或 334128 的喉部密封维修。

空气马达故障排除

参见您的空气马达手册，以了解更多的空气马达故障排除信息。参见[相关手册, page 7](#)。

故障	原因	解决办法
空气马达不运转。	空气马达电磁阀关闭。	等待所用加热区域达到温度设定值。
气动发动机停止运转。	主空气阀的阀槽或阀芯损坏。	检查并清洁随转尾座。参见"空气马达手册"。
		重建主空气阀。参见"空气马达手册"。
空气不断从空气马达转轴周围排出。	空气马达转轴密封损坏。	更换空气马达转轴密封。参见"空气马达手册"。
空气不断从空气阀 / 滑动阀周围排出。	空气阀 / 滑动阀的垫圈损坏。	更换阀门垫圈。参见"空气马达手册"。
马达空闲时，空气不断从消声器中排出。	内部密封损坏。	重新装配空气马达。参见"空气马达手册"。
消声器上结冰。	空气马达在太高的压力下或以太高的循环速度在工作。	降低马达的压力、循环速度或负载周期。

维修

更换刮刷

1. 为更换磨损或损坏的刮刷 (V)，将柱塞板升出料桶。执行 [更换料桶, page 38](#) 的步骤 1 到 7。如需更换刮刷的指导，请参见刮刷配件包手册。

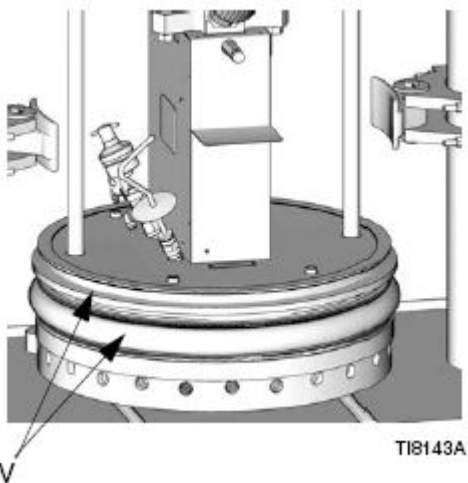


Figure 26 更换刮刷

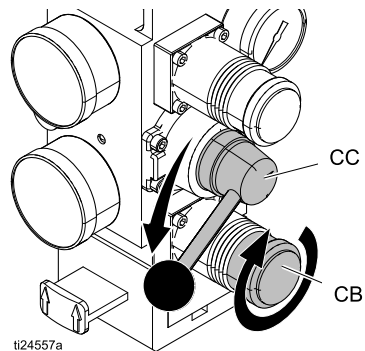
更换压盘 RTD



请参阅 [电气原理图, page 59](#) 以了解电线连接。

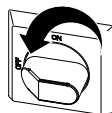
1. 如果料桶已经从送料设备上拆下，转至步骤 2。
如果需要拆下料桶，参见 [更换料桶, page 38](#)。

2. 确保柱塞板在下面，柱塞手动阀位于 OFF 位置。



为了减少发生人员受伤或设备损坏危险，在继续进行此步骤前一定要关闭主电源开关。				

3. 关闭主电源开关。



4. 卸下泵盖。

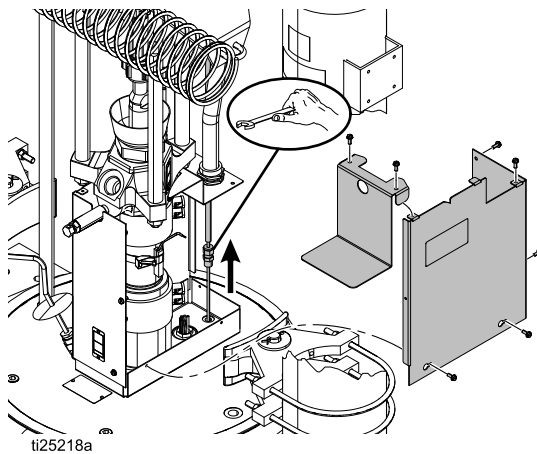
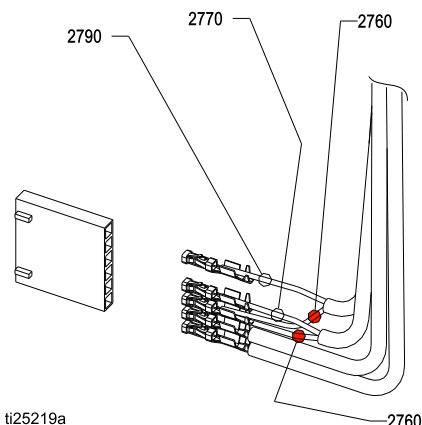


Figure 27 泵盖和压盘 RTD

5. 将压盘 RTD (605) 从压盘上卸下。

- 从 AWB 上 J5 连接器的针脚 3 和 6 上断开压盘 RTD 接线。



ti25219a

Figure 28 RTD 接线连接

2760	红色
2770	白色
2790	白色

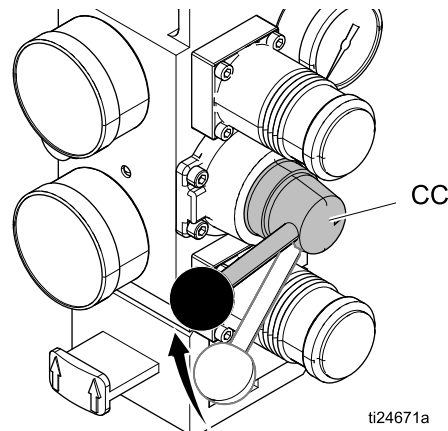
- 将新传感器的引线与旧传感器的引线固定在一起，并把新的传感器引线穿过电缆泵套管，电缆管道，拉入电气外壳。
- 用非硅散热化合物涂抹后，将新传感器 (605) 装入从动板 / 轮胎板。拧紧压紧螺母。确保 RTD 完全插入。
- 将新传感器的红色和白色接线连接到 AWB 的 J5 连接器上。
- 重新装上泵盖板。

分开空气马达与泵

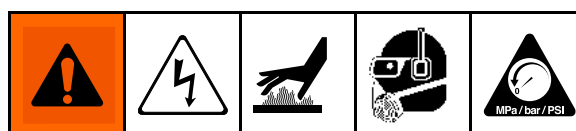
本步骤必须在设备仍然是热的情况下进行。涂料和设备将仍然较热！					

- 如果料桶已经从供料设备上拆下，转至步骤 2。如果需要拆下料鼓，执行 [更换料桶, page 38](#) 的步骤 1 到 6。泵必须停在最底部的位置 (空气马达转轴完全伸出)。

- 确保柱塞板在下面，柱塞导向阀 (CC) 位于中档位置。



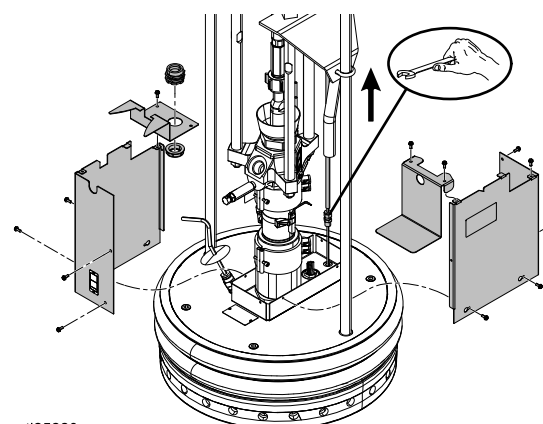
ti24671a



- 按照 [泄压步骤, page 36](#) 进行。
- 打开分配喷枪并用一个废液桶接住流出的材料，排掉系统中多余的材料和压力。
- 在 ADM 上，关闭系统加热 (D)。
- 关闭主电源开关。



- 断开所有料管。
- 卸下泵的薄板金属外壳。
 - 拧下盖板螺丝。
 - 卸下加热器带，断开接地线连接。



ti25220a

- 如果安装了排气罩，卸下它。
- 卸下空气马达顶盖。

维修

11. 断开空气马达的电缆。
12. 卸下来自空气马达的气路和接至从动板顶出阀的气路。
13. 用缆索穿过空气马达吊环并缠住横梁，将空气马达紧固在横梁上。参见 [图 29](#)，第 49 页
14. 松开压盘吊杆的 U 形螺栓 (X)。
15. 卸下泵一侧的泵 / 空气马达隔离杆的螺母 (F)。
16. 卸下将线缆管固定在空气马达支撑板的螺母 (Z) 和螺栓。
17. 推电缆管的末端，将其推出安装板。
18. 卸下从动板吊杆的螺母 (N)。
19. 完全松开与空气马达杆 (G) 连接的泵活塞柱接头。
20. 慢慢地升高升降机，使达到足以分离泵 (空气马达) 连杆的高度，以便卸下泵。
21. 卸下泵。
22. 按照以上步骤的相反顺序重新装上新的或改造后的空气马达。

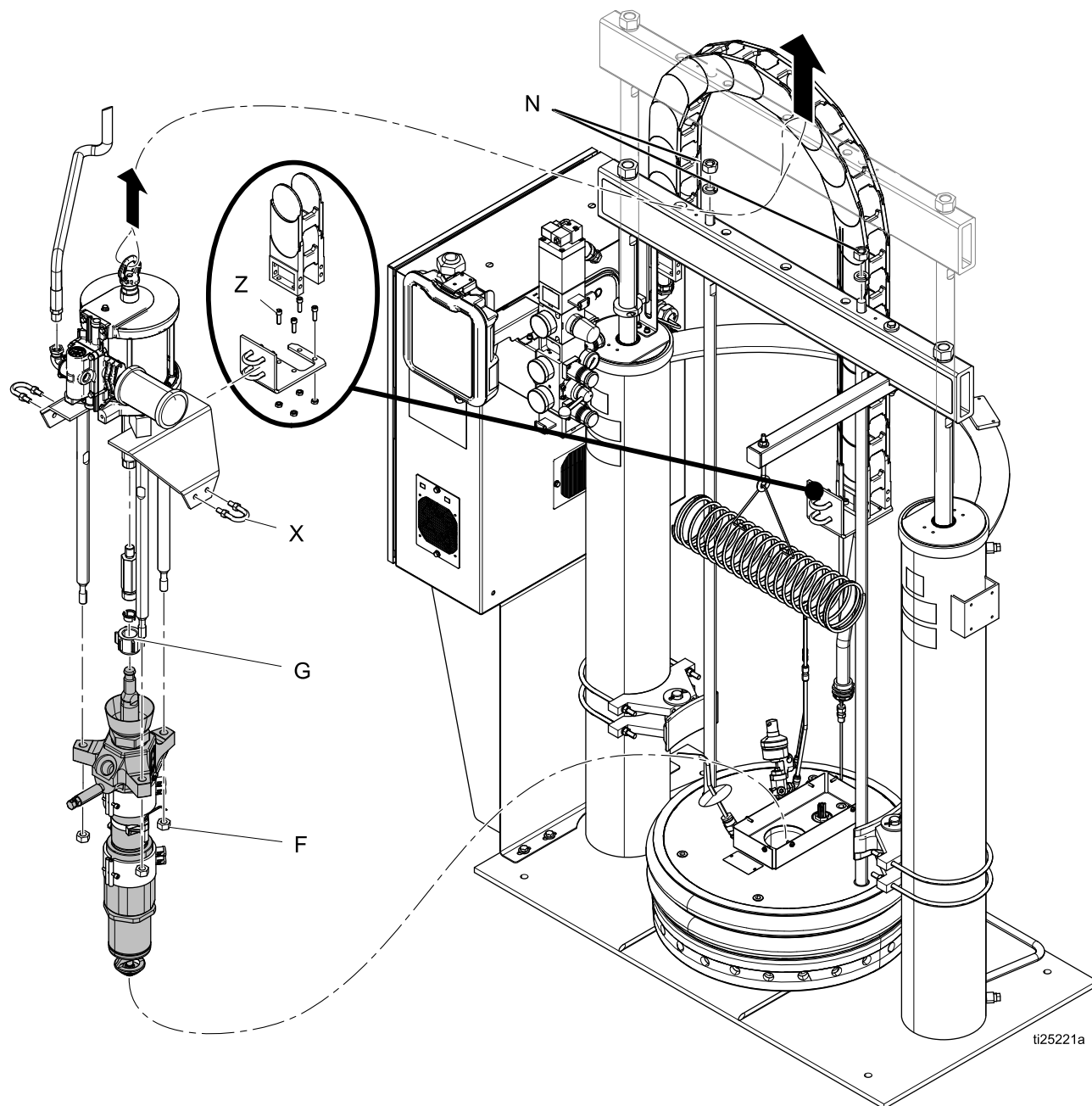
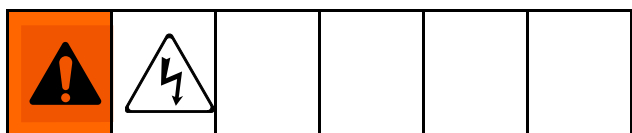


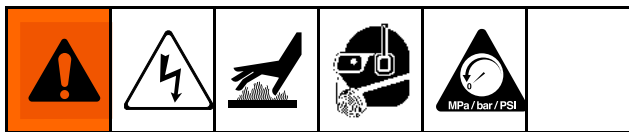
Figure 29

拆卸压盘



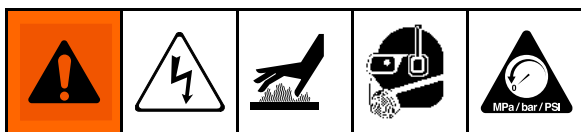
1. 关闭主电源开关。
2. 从主控制面板内断开压盘电源线和地线，将其拉出导线管。
3. 从柱塞卸下压盘组件。
4. 按照以上步骤的相反顺序重新装上新的或改造后的压盘组件。

更换加热带和泵 RTD



更换加热带

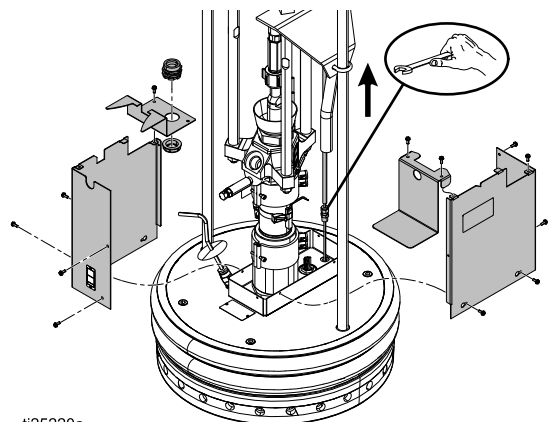
1. 如果料桶已经从供料设备上拆下，转至步骤 2。如果需要拆下料鼓，执行 [更换料桶, page 38](#) 的步骤 1 到 6。泵必须停在最底部的位置 (空气马达转轴完全伸出)。
2. 确保柱塞板在下面，柱塞手动阀位于中档位置。



3. 按照 [泄压步骤, page 36](#) 进行。
4. 打开涂布器并用一个废液桶接住流出的材料，排掉系统中多余的材料和压力。
5. 在 ADM 上，关闭系统加热 (D)。
6. 关闭主电源开关。



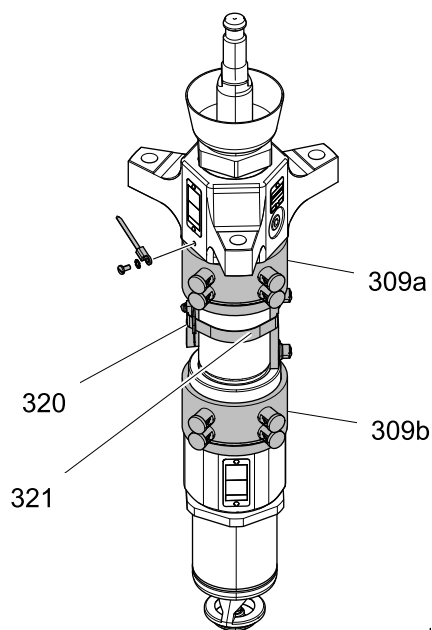
7. 取下螺丝和盖子。



ti25220a

8. 拆卸白色陶瓷盖，从加热带 (309) 上电线连接。

9. 卸下加热带的固定螺钉。
10. 从泵上拆下加热带 (309a, 309b)。
11. 安装前，用非硅散热化合物涂布加热器的内部。最大厚度是 0.005 in。仅涂布垂直端头的 3/4 in 内。
12. 在旧加热带的位置上安装新的加热带 (309a, 309b) :
 - a. 调整加热器端子的位置，让它们与泵的背面对齐。
 - b. 拧紧加热带。
 - c. 重新连接加热器导线，并重新安装隔离端子的瓷帽。



ti25222a

Figure 30

更换泵 RTD

1. 关闭主电源开关。



2. 取下前护罩的固定螺钉，卸下前护罩。
3. 如果传感器接线连到电气外壳，将其断开。
4. 松开将传感器固定在泵上的夹子 (321)。
5. 将新传感器 (320) 的导线系在旧传感器上，拆下旧传感器。新传感器的引线将方便穿过导管拉出以便重新连接。
6. 更换夹子 (321) 内的传感器 (320) :
 - a. 将传感器放在泵出口的逆时针约 30° 处。
 - b. 拧紧夹子 (321)。
7. 重新连接传感器导线与电气外壳。

保险丝套件	保险丝	零部件
24V289	F1, F2	250VAC, 25A, 长, 白陶瓷
	F3-F10	250VAC, 8A, 快速作用, 透明玻璃
备用保险丝套件包括在系统中。		

注意

为防止系统损坏，请一直使用快速作用保险丝。必须用快速作用保险丝进行短路保护。

1. 关闭主电源开关。



2. 打开电气外壳门。
3. 使用合适的非导电保险丝拔钳工具拆除熔断的保险丝。

注意

若使用不当的工具（例如螺丝刀或钳子），则可能导致保险丝上的玻璃碎裂。

Note

F1 和 F2 为白陶瓷保险丝，其筒体上标有电流 25 安。

Note

F3-F10 为透明玻璃保险丝，其筒体上标有电流 8 安。

4. 使用合适的非导电保险丝拔钳工具安装新的保险丝。

注意

若使用不当的工具（例如螺丝刀或钳子），则可能导致保险丝上的玻璃碎裂。

5. 关闭电气外壳。

更换 MZLP 保险丝



每个 MZLP 模块配有以下保险丝：

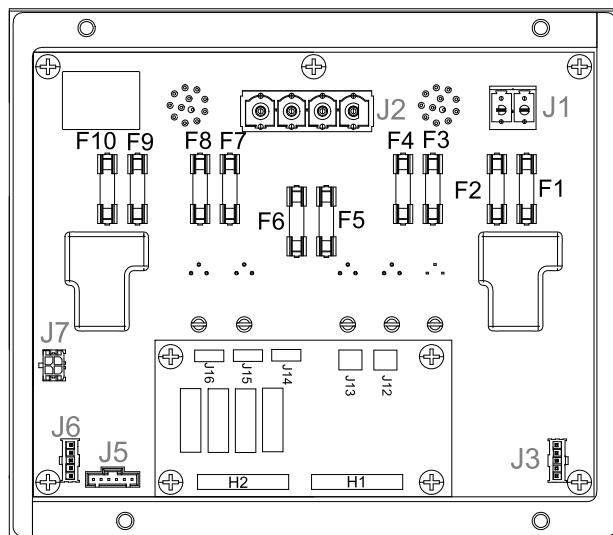
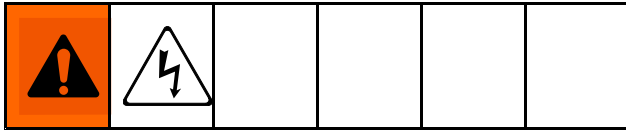


Figure 31 保险丝位置

更换 MZLP



1. 关闭主电源开关。



2. 从 MZLP (111 或 112) 断开加热软管电气连接器。
3. 注意各个电缆的位置，然后从将要更换的 MZLP (111 或 112) 上拔掉所有电缆。
4. 卸下四颗螺丝 (115) (用于将 MZLP (111 或 112) 固定到电气外壳上)，然后从电气外壳上小心卸下 MZLP。

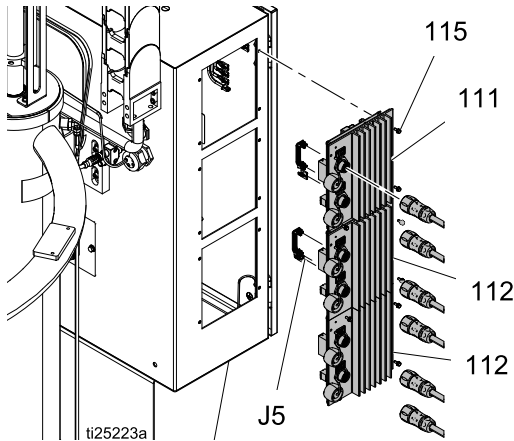


Figure 32 MZLP 的识别

5. 更换 MZLP。
 - a. 如要更换 MZLP #1，请卸下子卡和间隔柱，然后重新将其安装到新的 MZLP #1 上。

- b. 如要更换 MZLP #2 或 #3，请先从 MZLP #2 或 #3 的 J5 连接器上拔下跳线 (162)，然后重新装到新的 MZLP J5 连接器上。

6. 如要重新装配 MZLP，基于位置设置 MZLP 旋转开关。参见 **MZLP 旋转开关表**。
7. 使用四颗螺丝 (115) 将 MZLP (111 或 112) 安装到电气外壳上。
8. 断开 MZLP 的电缆。

Note

进行电气连接时不要太用力。只需最小的力即可将接头安装到位。如果感觉有阻力，请停下来确认接头的方向是否正确。

Note

如果无法确定接头位置，请参见 [电气原理图, page 59](#)。

9. 将加热软管电气连接器连接到新的 MZLP 上。

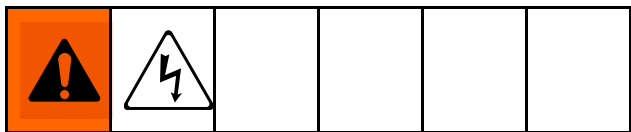
Note

MZLP 可能需要更新的软件。参见 [更新软件, page 58](#)。

Table 10 MZLP 旋转开关

MZLP	系统	旋转开关
#1，带子卡	主要	1
	次级	5
#2	主要	2
	次级	6
#3	主要	3
	次级	7

更换 MZLP 子卡



1. 关闭主电源开关。



2. 注意各电缆的位置，然后从 MZLP#1 (112) 的 MZLP 子卡上拔掉所有电缆。
3. 卸下四个安装螺丝 (112b) (位于子卡 (112a))，放在一边。
4. 拔掉子板 (112a) (位于 MZLP #1(112))。

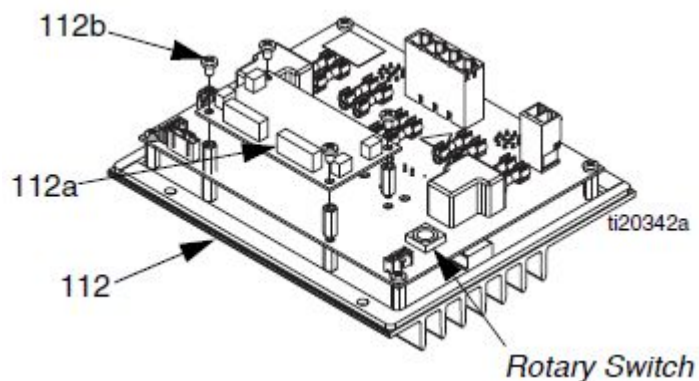


Figure 33 MZLP 子卡

5. 将新的子卡 (112a) 插入 MZLP (112) 中。
6. 使用螺丝 (112b) 将子卡固定到 MZLP (112) 上。
7. 连接电缆和新子卡 (112a)。

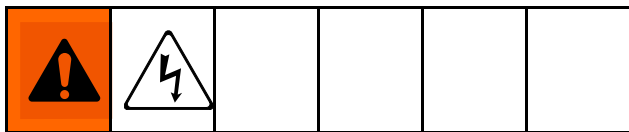
Note

进行电气连接时不要太用力。只需最小的力即可将接头安装到位。如果感觉有阻力，请停下来确认接头的方向是否正确。

Note

如果无法确定接头位置，请参见 [电气原理图](#), page 59。

更换 AWB



1. 关闭主电源开关。



2. 记下各电缆的位置，然后从 AWB (205) 上拔掉所有电缆。

Note

对于辅助系统上的 AWB，拆下连接器 (182)，连接新 AWB。

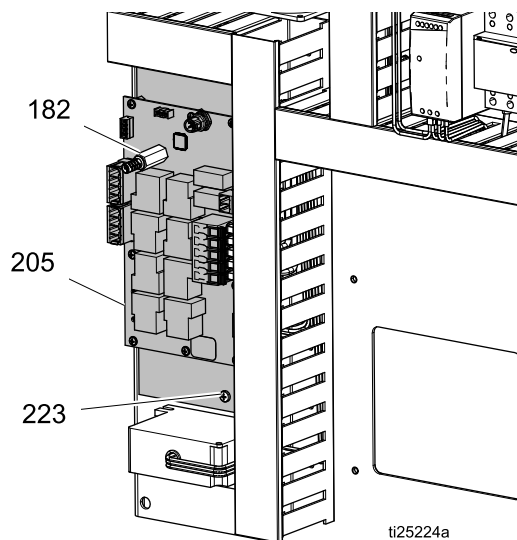


Figure 34 AWB 连接

3. 取下将 AWB (205) 固定在电气外壳上的 2 颗螺丝 (223)，然后小心地取下 AWB。
4. 安装新的 AWB (205) 并重新连接所有电缆。

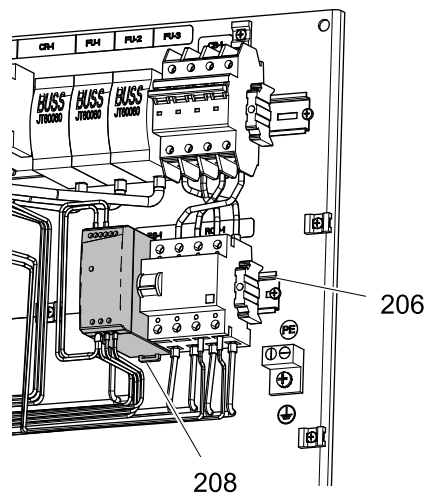
Note

进行电气连接时不要太用力。只需最小的力即可将接头安装到位。如果感觉有阻力，请停下来确认接头的方向是否正确。

Note

如果无法确定接头位置，请参见 [电气原理图](#)，page 59。

更换电源



1. 关闭主电源开关。

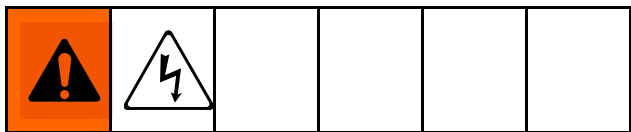


2. 打开电气外壳。
3. 从 DIN (206) 轨道拆下电源 (208)。断开电源和电源线束间的螺丝端连接。

供电连接	线束标签
V+	V+
V-	V-
GND	GND
L	L
N	N

4. 将电源线束连接到新的电源上。
5. 将电源重新连接到 DIN (206) 上。
6. 用 4.53–6.2 in-lbs (0.5–0.7 N·m) 的扭力拧紧。
7. 关闭电气外壳门。

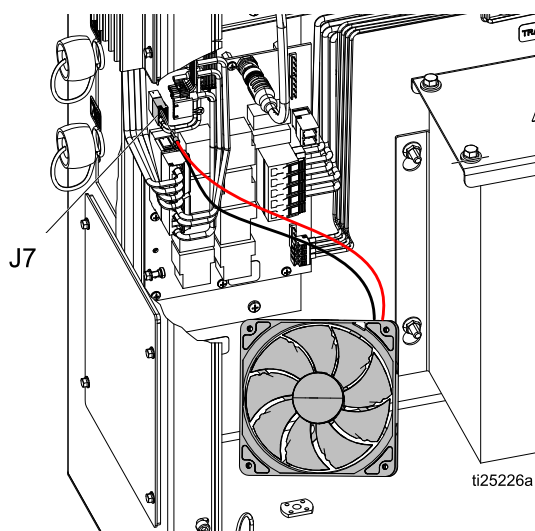
更换风扇



1. 关闭主电源开关。

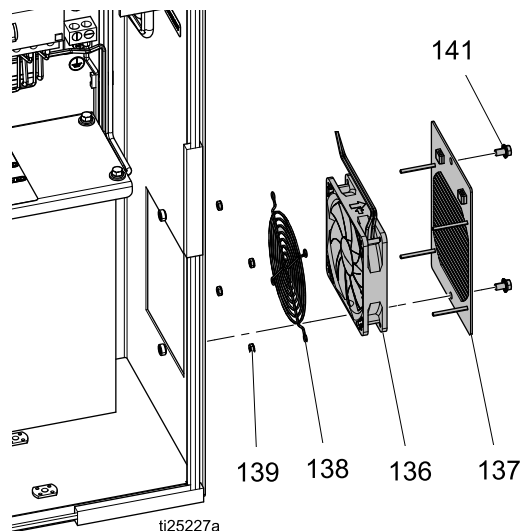


2. 断开电源出口插头，或关断接入电力断路器。
3. 打开电气外壳门。
4. 在 AWB 板的 J7 接头拔出。将风扇红线 (+) 和黑线 (-) 从接头中拔出。



5. 切断风扇电线端头间扎线带到风扇(136)的连接。

6. 取下螺丝 (141)、格栅 (137)，四颗螺母 (139)，背面的风扇格栅 (138) 和风扇 (136)。



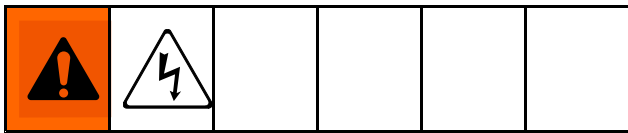
7. 将新风扇 (136)、背面的风扇格栅 (138) 和格栅 (137) 上的螺母 (139) 装好，注意让箭头指向格栅 (137)。
8. 用扎线带把风扇线捆扎到格栅 (137) 的捆扎点上。
9. 把风扇线引入到电气外壳中。把红色和黑色的风扇线连到 J7 接头上。重新把 J7 接头插到 AWB 上。使用扎线带将风扇线固定到电气外壳中的其他电缆上。

Note

为防止 ADM 上出现风扇错误，请注意不能过于松垮，要保证线路和束带不会碰到风扇叶片。

10. 重新装好风扇格栅 (137) 并关闭电气外壳。

更换变压器



请参见 图35，第 57 页。

1. 关闭主电源开关。



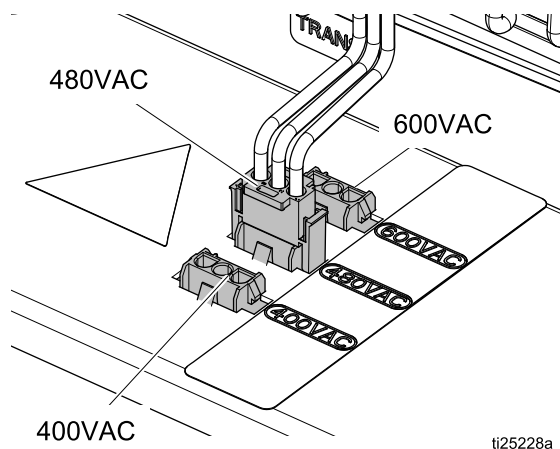
2. 打开电气外壳门。
3. 从变压器 (235) 顶部断开电源线束 (234) 的连接。
4. 从 RCD-1 断开变压器 (235) 输出电源线束电线 (RCD-W1, -W2, -W3, -W4) 的连接。
5. 从背后的面板接地片断开变压器 (235) 接线线连接。
6. 从 AWB (205) 上 J7 接头的针脚 4 和 3，断开风扇的红色 (+) 和黑色 (-) 线连接。断开 AWB 上的 J7 接头连接。
7. 切断固定风扇电线的电线线束。
8. 从背面板 (201) 上拆卸法兰螺母 (N) 和变压器 (235)。
9. 将变压器 (235) 安装到背面板 (201) 的安装柱上，并用法兰螺母 (N) 固定。
10. 从变压器 (235) 将热量传感器连接器插入到 AWB (205) 上的 J7 连接器上。
11. 从风扇将红色 (+) 线重新连接到针脚 4，黑色 (-) 线连接到针脚 3 (J7 连接器)。
12. 将变压器 (235) 接地线安装到背面板 (201) 的接地片上。

13. 将变压器输出电源线束 (234) 连接到电源端子连接上。用 25–27 in-lbs (2.8–3.1 N•m) 的扭力拧紧

Table 11 变压器输出电源线束连接

电源线束接线	RCD-1 连接
RCD-W1	接线端子 N
RCD-W2	接线端子 5
RCD-W3	接线端子 3
RCD-W4	接线端子 1

14. 将输入电源线束 (234) 安装到变压器顶部的电压端口 (机器序列号标签中指定) 中。



15. 确认所有电气连接都已完成和拧紧，包括接地。通电前，必须连接所有连接和插头。
16. 关闭电气控制面板门。
17. 机器通电。打开主电源开关。
18. 重启系统。

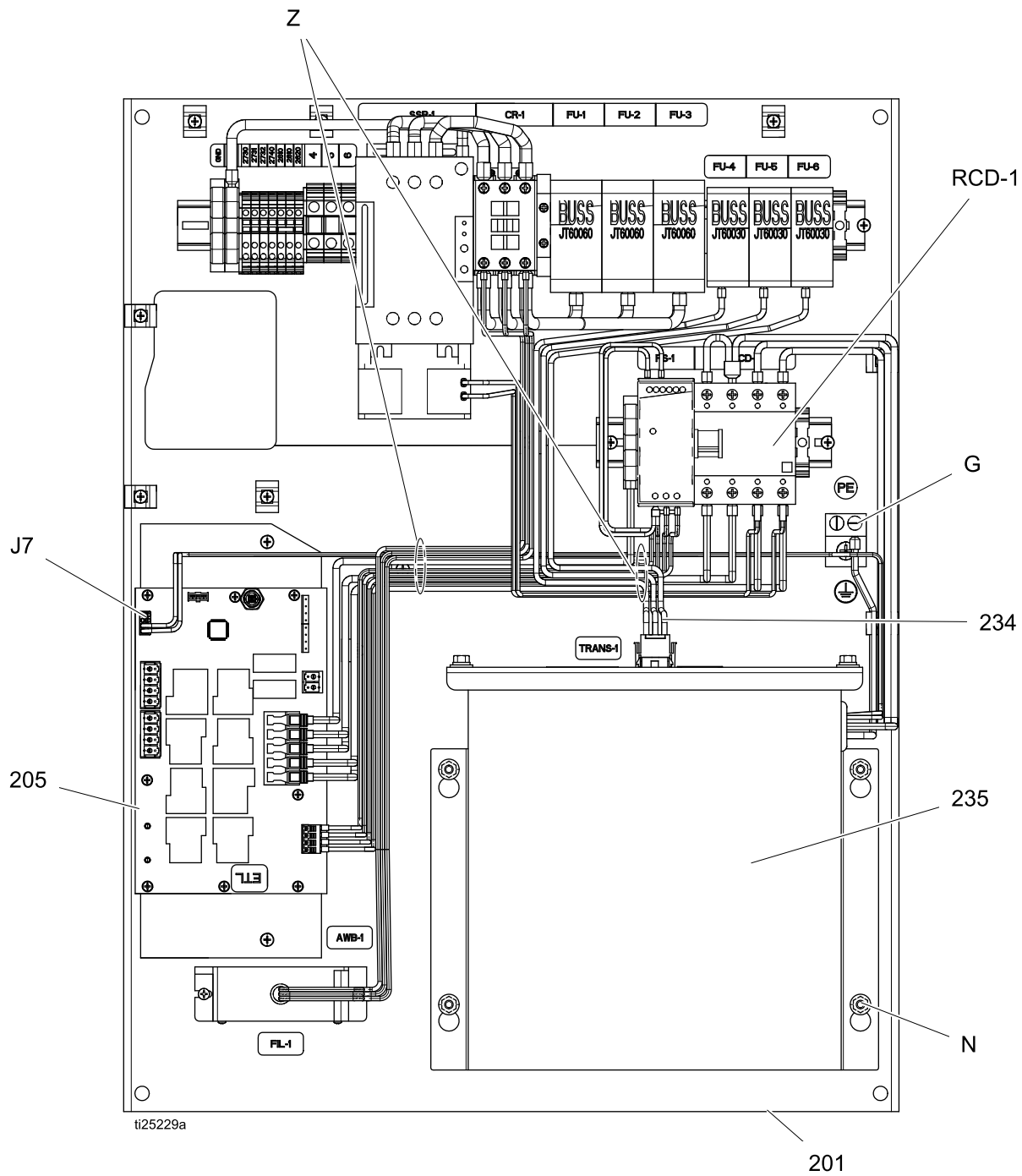
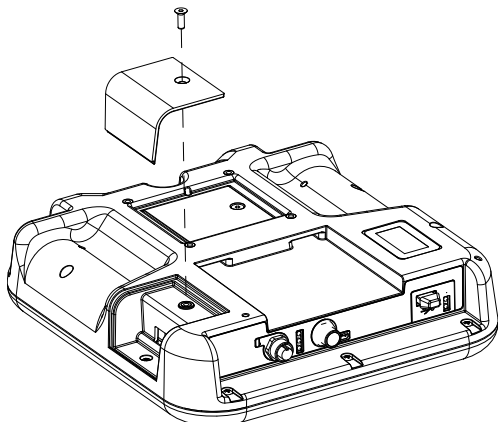


Figure 35 电气控制外壳内部

更新软件

如果软件在 ADM 中更新，就可以在所有连接的 GCA 组件上进行自动更新。更新软件时将显示状态屏幕以指示进度。

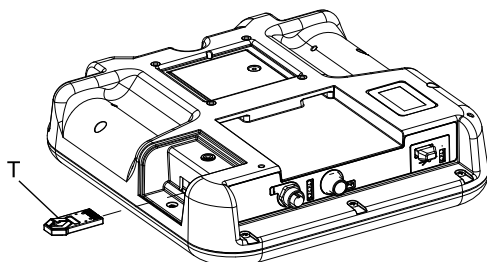
1. 关闭系统主电源开关。
2. 将 ADM 从支架上卸下。
3. 拆掉令牌检修盖板。



4. 将软件升级令牌 (T) 插入插口并压牢。

Note

对令牌的方向没有要求。



5. 将 ADM 装入支架。
6. 打开系统主电源开关。

注意

更新软件时将显示状态以指示进度。为防止软件加载终止，在状态屏幕消失之前不要移除令牌。

Note

屏幕打开时，可以看到以下画面：

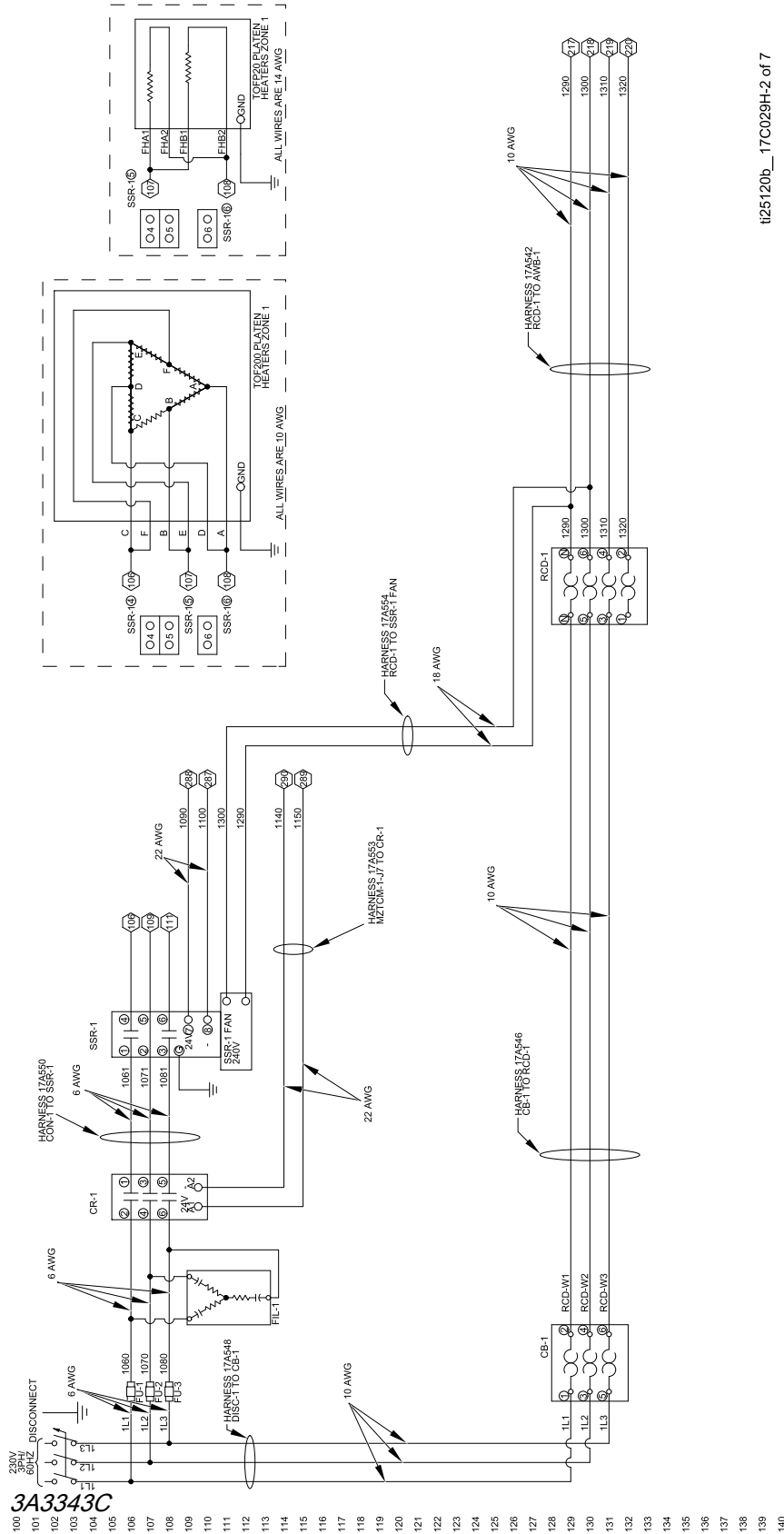
<p>1 : 软件在检查哪个 GCA 模块将获取可用的软件更新。</p>	
<p>2 : 更新完成之前的大致时间状态条。</p>	
<p>3 : 更新完成。图标指示更新成功/失败。参见以下图标表格。</p>	

图标	说明
	更新成功。
	更新失败。
	更新完成，无需变更。
	更新成功/完成，但是有一个或多个 GCA 模块没有安装 CAN 引导加载程序，因此该模块上的软件无法更新。

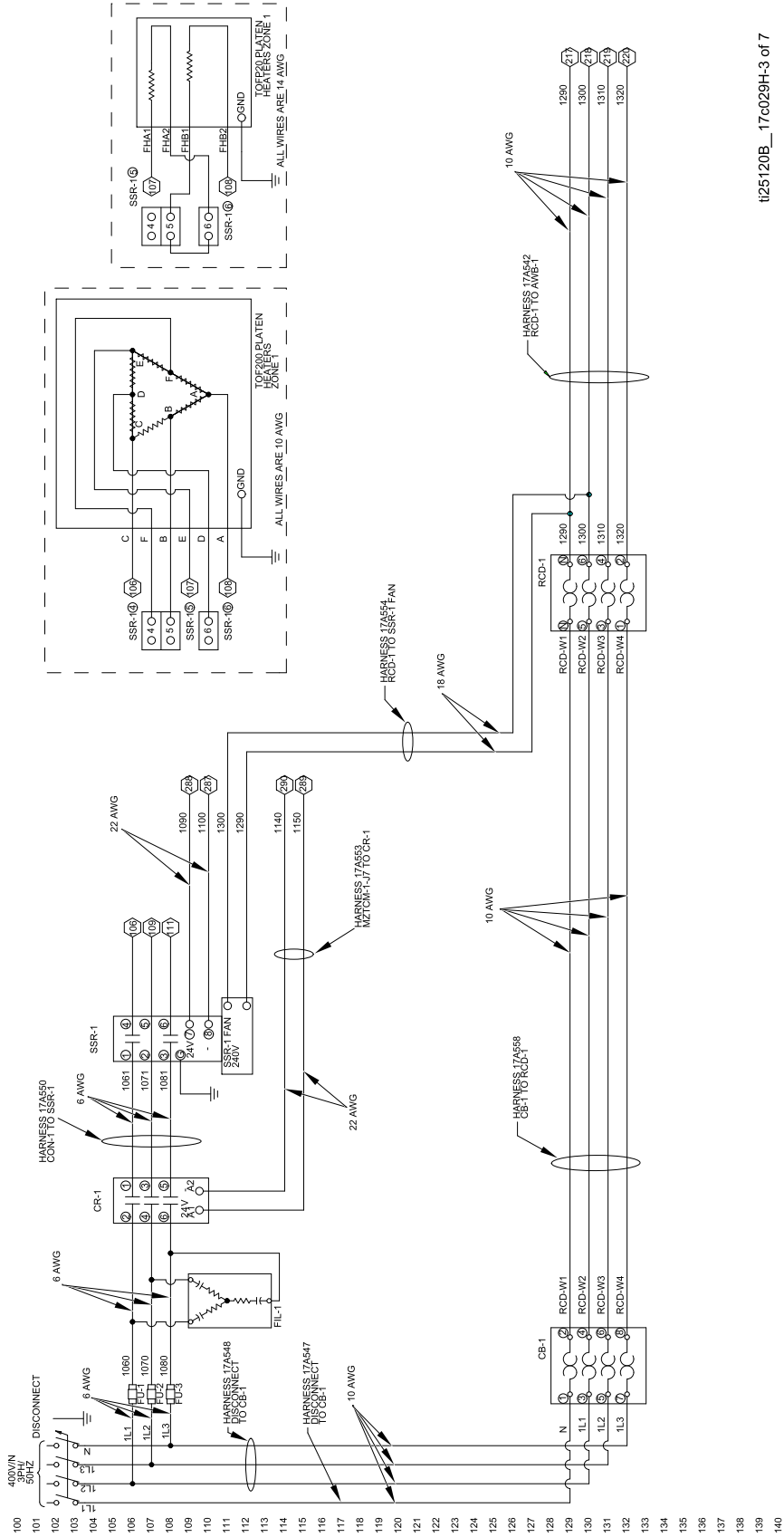
7. 取下令牌 (T)。
8. 盖上令牌检修盖板。
9. 按下 ，继续回到操作屏幕。

电气原理图

230V , 3 相/60 Hz

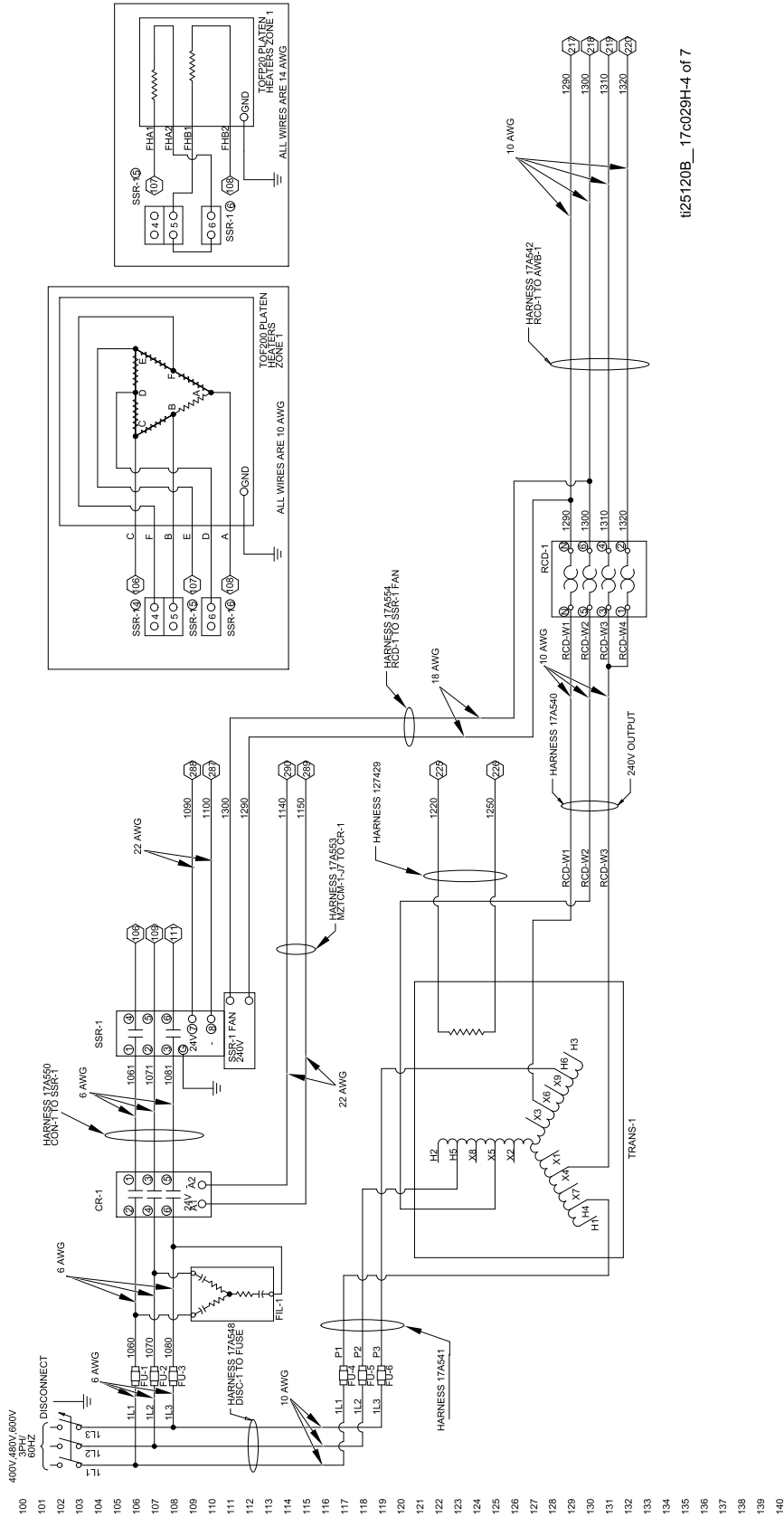


400V, 3 相/50 Hz



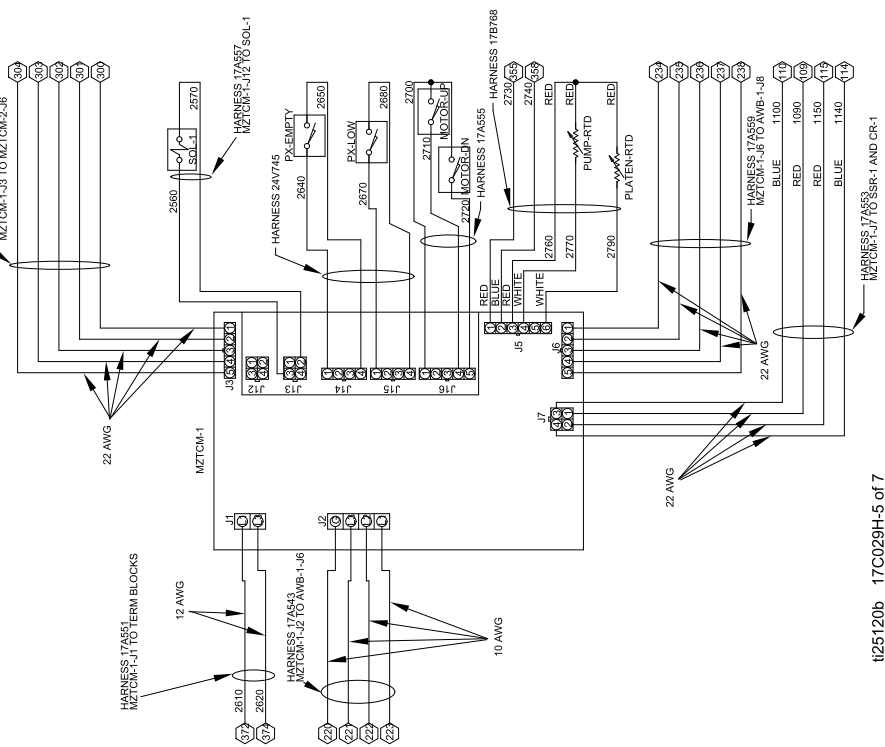
i125120B_17c029H-3 of 7

400V-600VV , 3 相/60 Hz

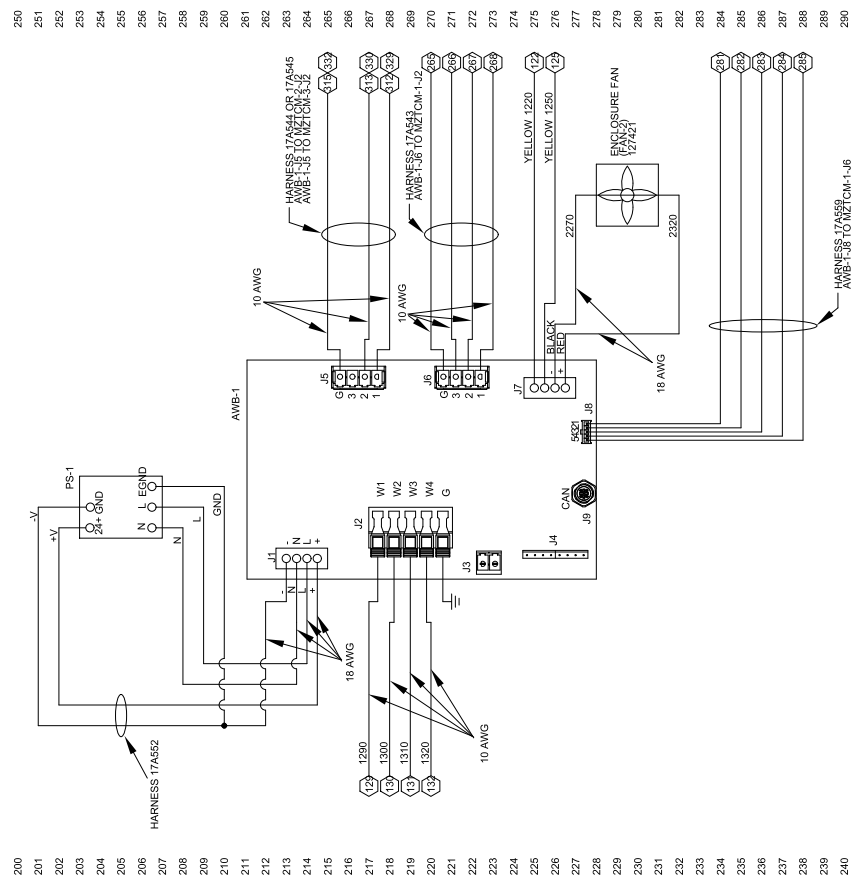


125120B_17c029H-4 of 7

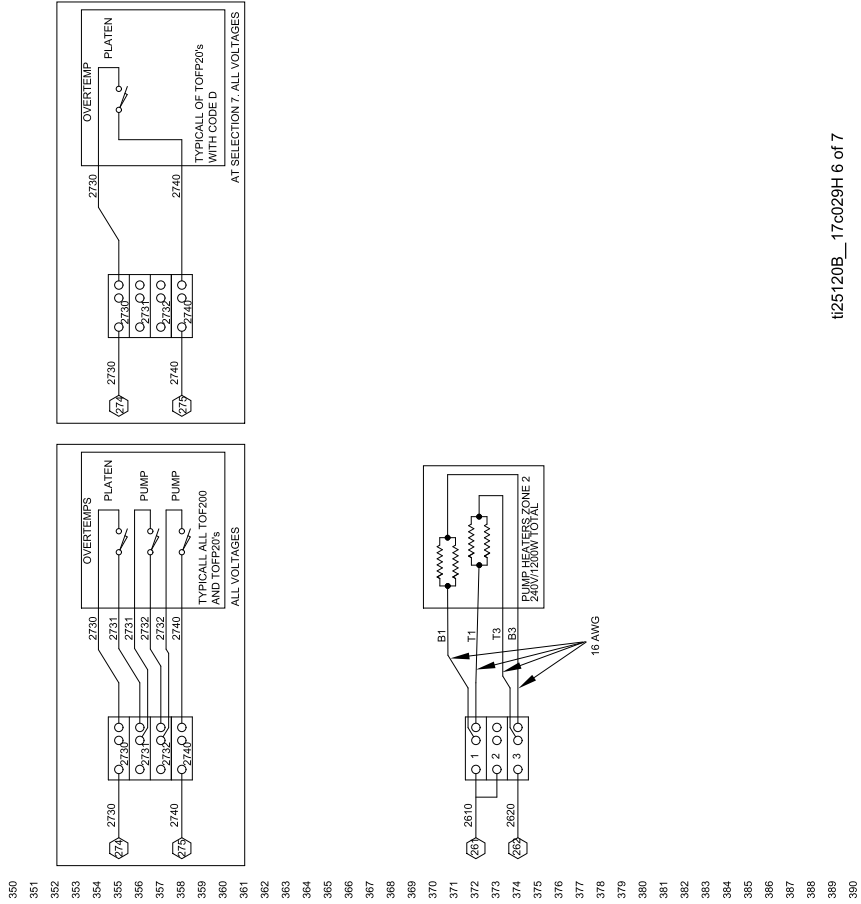
AWB 和 MZLPM#1



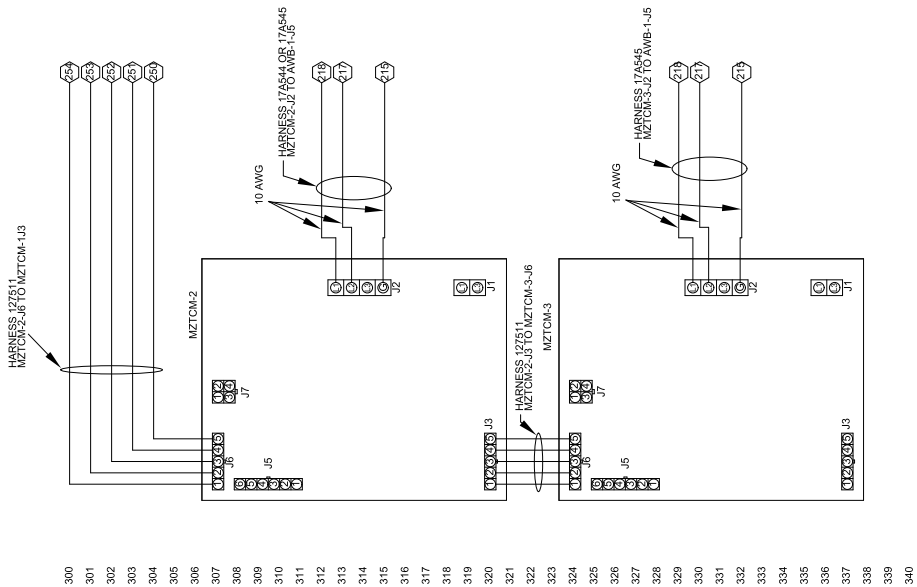
it25120b_17C029H-5 of 7



MZLP #2、MZLP#3、过温和泵加热器

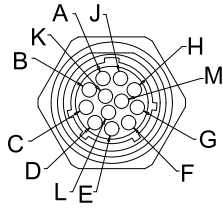
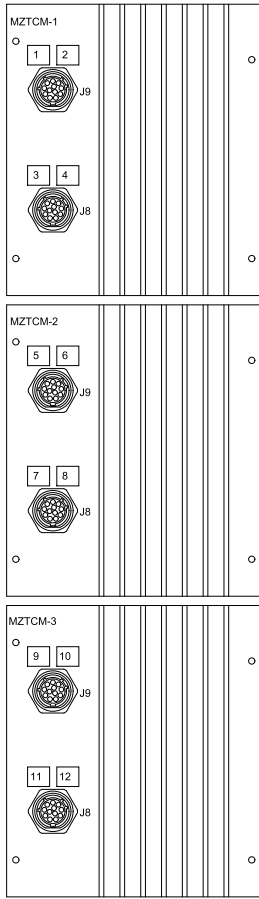


ti25120B_17c029H 6 of 7

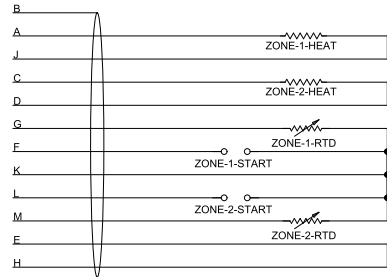


MZLP 区域

400
401
402
403
404
405
406
407
408
409
410
411
412
413
414
415
416
417
418
419
420
421
422
423
424
425
426
427
428
429
430
431
432
433
434
435
436
437
438
439
440



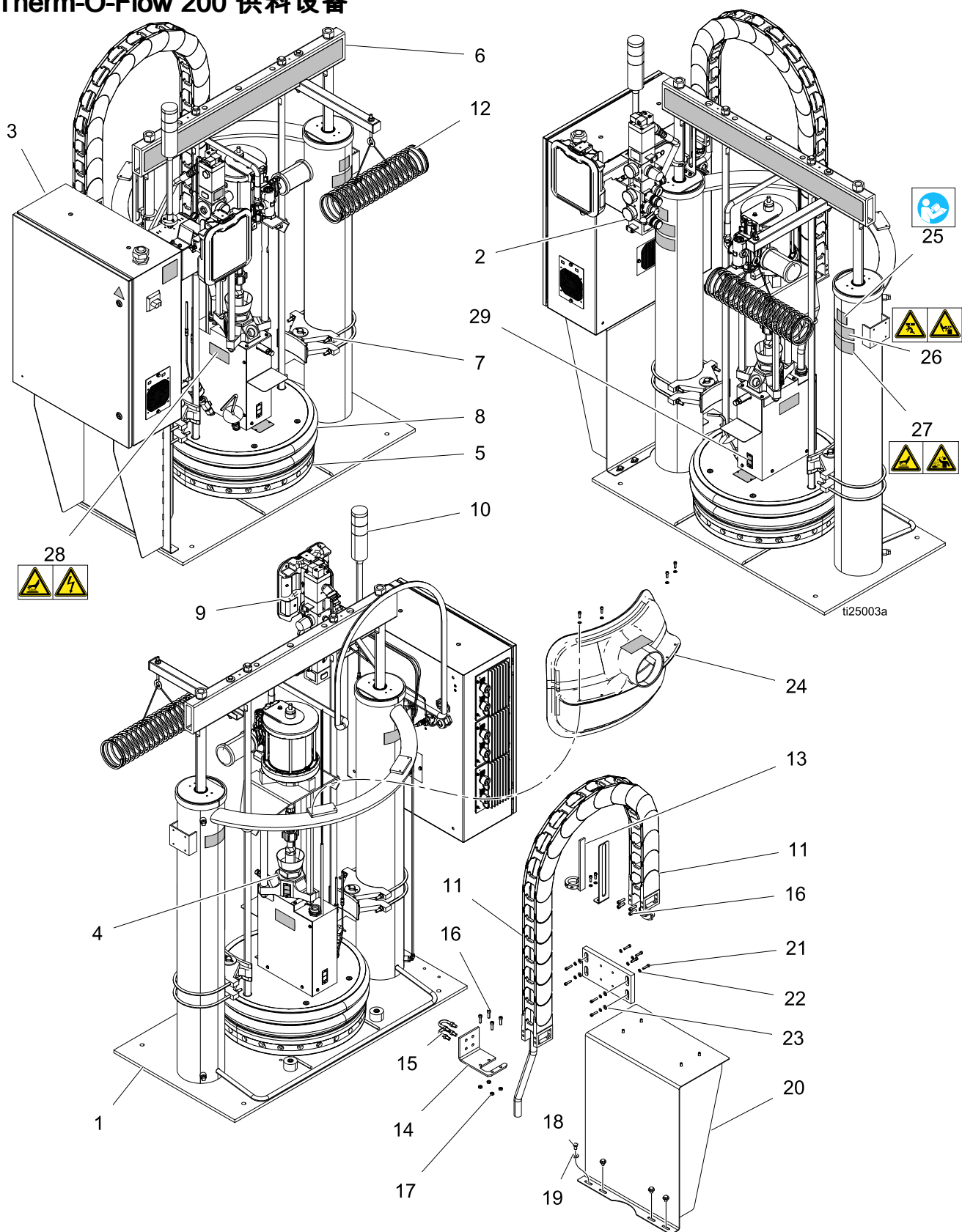
TYPICAL ZONE PIN OUT



ti25120B_17C029H 7 of 7

零部件

Therm-O-Flow 200 供料设备

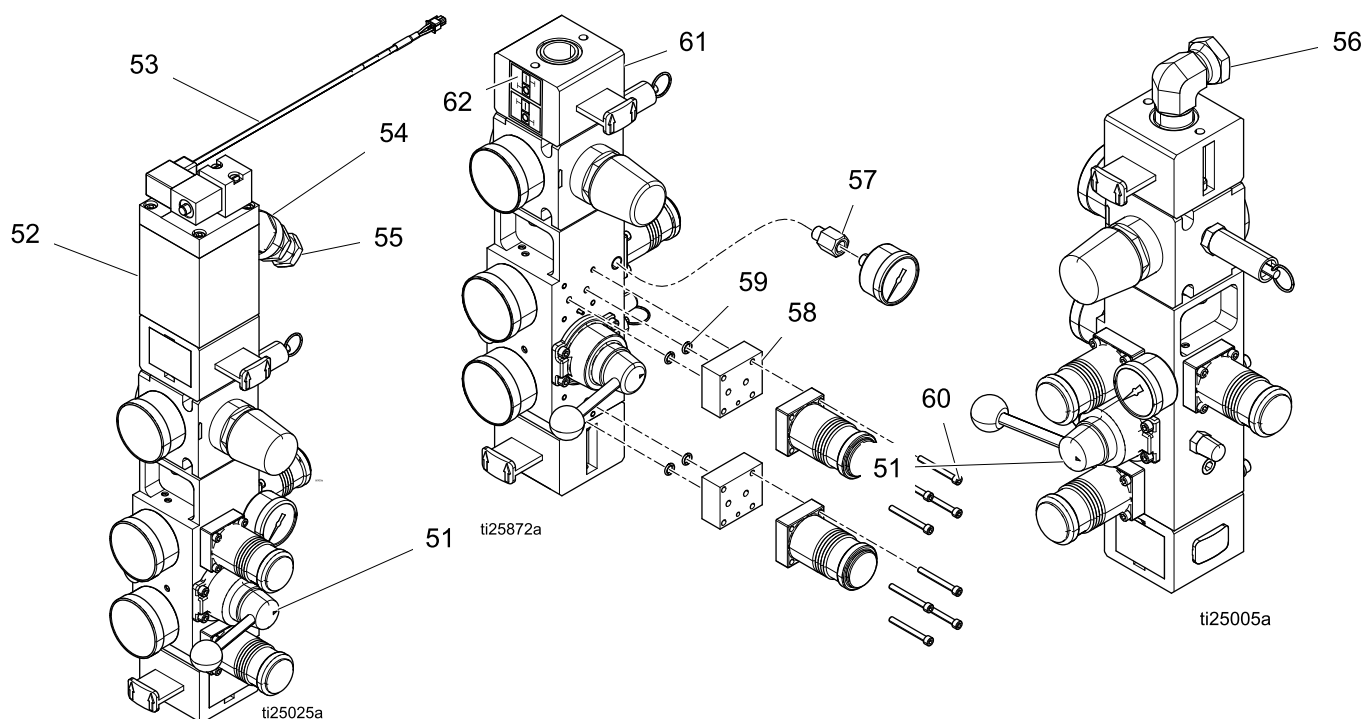


Therm-O-Flow 200 供料设备

参考	零部件	说明	数量	参考	零部件	说明	数量
1	---	机架	1	16	101864	插座头带帽螺钉	8
2	24W870	配件包，空气控制；参见 空气控制组件, page 67	1	17	111303	螺母，六角	4
3	---	控制，电气	1	18	100575	螺丝，盖子，六角头	4
4	---	模块，泵；参见 泵模块, page 75	1	19	100023	垫圈，平	4
5	---	压盘；参见 加热压盘, page 82	1	20	---	支架，安装，外壳	1
6	---	柱塞；参见柱塞手册	1	21	100643	插座头带帽螺钉	4
7	---	夹子，桶，参见 料桶柱塞杆鞍形夹, page 85	1	22	100016	垫圈，锁	4
8	---	泵；参见手册 309196	1	23	110755	垫圈、平	4
9	24W812	ADM	1	24	233559	配件包，通风锁钩（可选）；参见 附件和配件包, page 89	1
10	24W589	配件包，灯架（可选）；参见 附件和配件包, page 89	1	25	15J076	标牌，警告，说明	2
11	253288	电缆，轨道，IGUS	1	26	15J074	标牌，警告；移动物体，钳子	4
12	234966	配件包，软管吊架	1	27	15H668	标牌，警告；热表面，飞溅	2
13	24V745	传感器，液位，低/空	1	28	15J075	标牌，警告；热表面，电击	2
14	15H543	支架，安装	1	29	184090	标牌，警告	1
15	120186	螺栓，安装，U形螺栓	2				

可免费提供各种警告标牌、标示、标签及卡片更换件。

空气控制总成



集成控制器，用于带电气外壳的 TOF

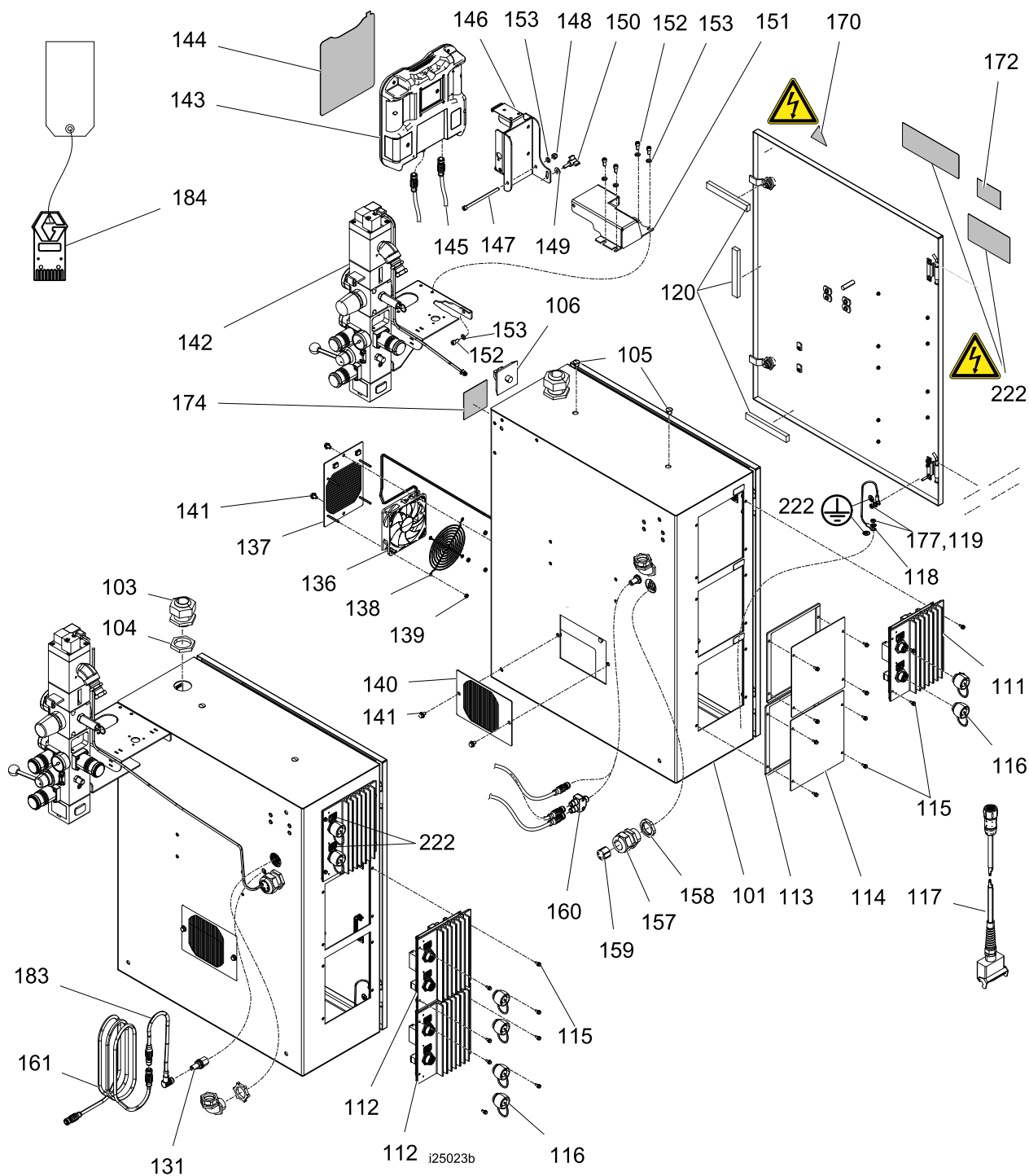
24X026，集成控制器，用于带电气外壳的 液压 TOF

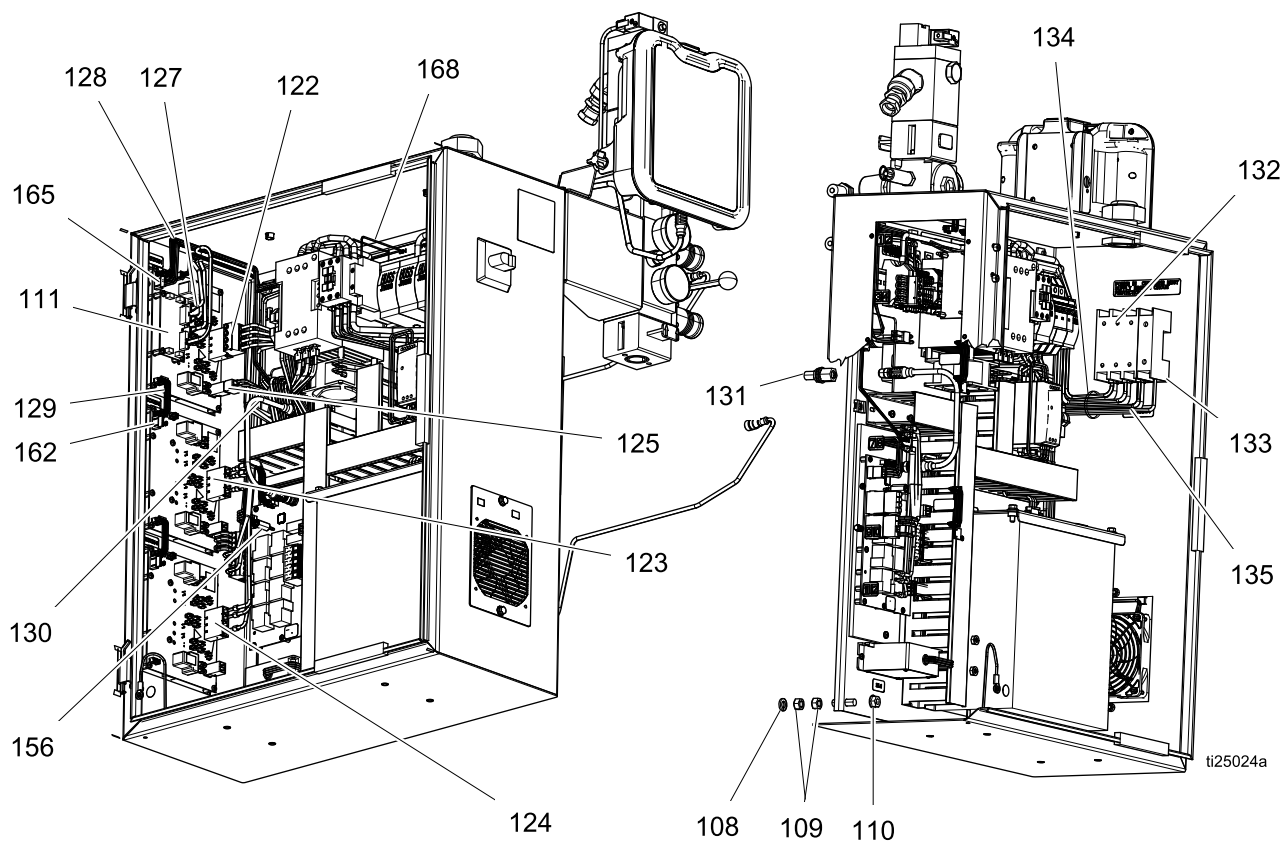
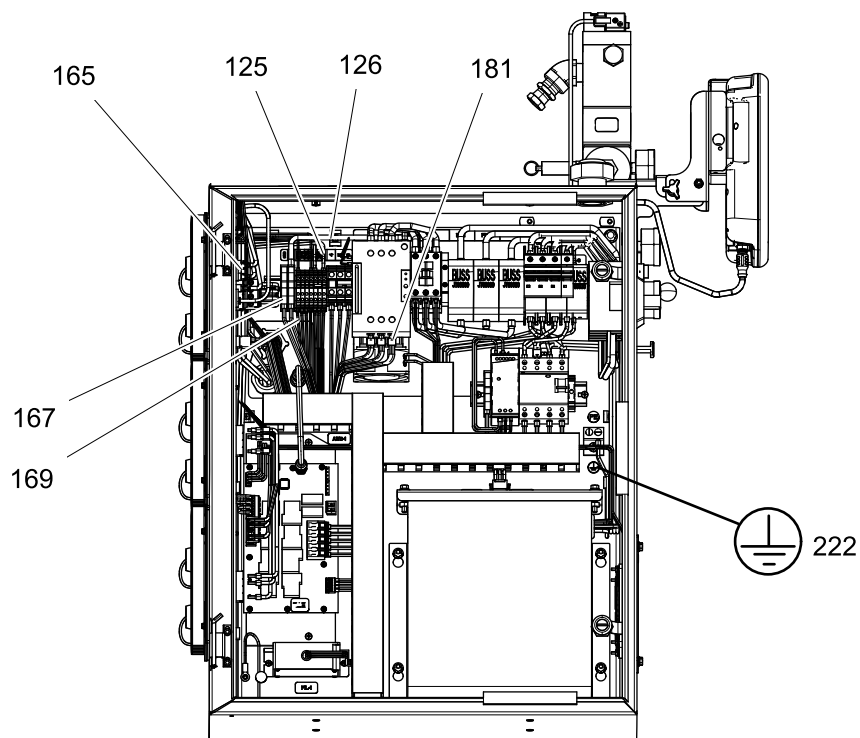
集成控制器，用于不带电气外壳的 TOF

参考	零部件	说明	数量	参考	零部件	说明	数量
51	24W870	套件、控制器、空气、3 调节器；参见手册 334201。	1	58	---	块，适配接头，调节器	2
52	121235	电磁阀，气动马达，柱塞	1	59	---	O-RING	4
53	17A557	线束，电磁阀，MZLP	1	60	---	螺丝，盖子，六角头；1.5 in, #8-32	8
54	113445	管件，弯头，内外接头	1	61	---	控制，空气，3调节器，液压	1
55	121282	管件，旋转，直通	1	62	---	标牌，阀门，切断，空气控制	1
56	120375	适配接头，弯头，3/4-14 nptf x 1/2-14 npsm	1				
57	---	管件，适配街头，1/8 x 1/8 NPT(f)	1				

零部件仅用于 24X026 on TOF 200 液压系统。

电气模块





电气控制模块零部件

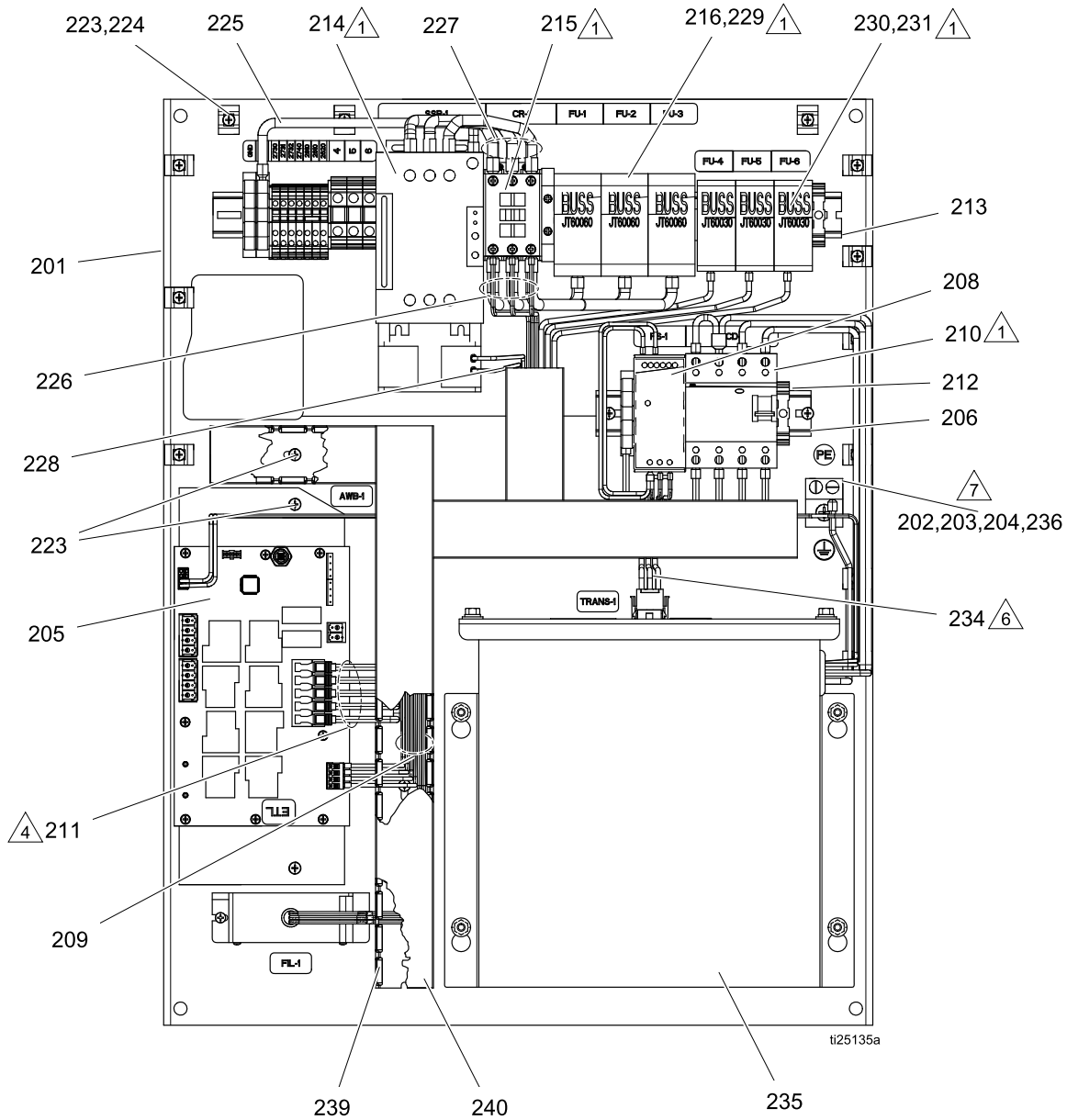
参考 号	部件	说明	数量	参考 号	部件	说明	数量
101	---	电气密封外壳	1	128	17A559	线束, 板子, mxm, 通信	1
103	---	套管, 应力消除, M40 螺纹	1	129	127511	电缆, 板子, samtec (仅限 8 区组件; 数量 1) (仅限 12 区组件; 数量 2)	
104	---	螺母, 应力消除, M40 螺纹	1	130	121226	电缆, CAN, 公/母, 0.4m	1
105	125946	塞子, 孔, 1/2 in	2	131	121612	连接器, 直通, m12, mxf	1
106	123967	KNOB, operator disconnect	1	132	123969	开关, 断开连接, 100a	1
107	---	面板, 电气, 变压器 (仅限变压器组件)	1	132	123968	开关, 断开连接, ph exp 100 A (仅限 400V)	1
	---	面板, 电气, 400v/n (仅限 400V 模块)	1	134	---	线束, 阀板, 保险丝, 230-600v	1
	---	面板, 电气, 230v (仅限 230V 模块)	1	17A547	17A547	线束, 阀板, cb, 400v/n, tof (仅限 400V)	1
108	100133	垫圈, 锁, 3/8	4	136	24V911	风扇, 24v dc, 120m x 120m (仅限 400V)	1
109	100307	螺母, 六角头	8	137	16X884	格栅, 风扇 (仅限 400V)	1
110	123396	螺母, 法兰, 锯齿, 3/8-16	4	138	115836	护板, 手指 (仅限 400V)	1
111	24V509	模块, gca, mzlpl 带子板	1	139	127278	落幕, 带扣, 六角 (仅限 400V)	4
112	24V510	模块, gca, mzlpl (仅限 8 区组件; 数量 1) (仅限 12 区组件; 数量 2)		140	24V746	格栅, 通风口 (仅限 230V 和 400V 组 件; 数量 2) (仅限 变压器 组件; 数量 1)	
112a	24R042	配件包, 子板,	1	141	119865	螺丝, 配对, 六角锯齿	4
113	---	垫圈, 泡沫 (仅限 8 区组件; 数量 1) (仅限 12 区组件; 数量 2)		142	---	控制, 空气, 组件, 带电 磁阀	1
114	24P175	板子, 空白 (仅限 4 区组件; 数量 2) (仅限 8 区组件; 数量 1)		143	24W812	ADM (仅限主组件)	1
115	125856	8-32 锯齿凸缘螺丝	12	144	15V551	套管, 膜, ADM (仅限主组件)	0.1
116	16T440	盖子, souriau, uts14 (仅限 4 区; 数量 2) (仅 限 8 区组件; 数量 4) (仅 限 12 区组件; 数量 6)		145	121001	电缆, can, 母/母, 1.0m (仅限主模块)	1
117	17C694	电缆, tof, lapp 至 souriau (仅限 4 区; 数量 2) (仅 限 8 区组件; 数量 4) (仅 限 12 区组件; 数量 6)		146	---	支架, 安装, 组件 (仅限主组件)	1
118	---	接地线, 门	1	147	121250	螺丝, shcs, 1/4uncx4.25 (仅限主组件)	1
119	100166	螺母、全六角螺钉	2	148	102040	螺母, 锁, 六角 (仅限主组件)	1
120	---	垫圈, hphm	1	149	110755	垫圈, 平 (仅限主组件)	1
122	17A543	线束, 电源, mzlpl1, awb	1	150	121253	旋钮, 显示调节, 柱塞密封 (仅限主组件)	1
123	17A544	线束, 电源, mzlpl2, awb (仅限 8 区组件)	1	151	---	支架, 吊轴, (仅限主组件)	1
	17A545	线束, 电源, mzlpl2/3, awb (仅限 12 区组件)	1	152	101550	螺丝, 盖子, sch (仅限主组件)	4
125	---	线束, 泵, mzlpl1, tb, tof	1				
126	---	线束, 输出, mzlpl1, 传感 器, 触点	1				
127	17A555	线束, 泵, 干簧管, tof	1				

参考 号	部件	说明	数量	参考 号	部件	说明	数量
153	100016	垫圈, 锁, (仅限主组件)	5	167	---	线箍, 线, 10awg (仅限 230V 模块, 数量 2) (仅限 400V 和变压器 模块; 数量 8)	
156	24V745	传感器, 料位, 低/空白	1	168	---	线箍, 线, 16awg	6
157	---	BUSHING, strain relief	1	169	---	线箍, 线, 18 AWG, 长	6
158	---	螺母, 轴套	1	170	196548	标牌, 警告, 电击	1
159	---	索环, 金属丝	1	172	---	原图, 指导, 接线, ul	1
160	124654	接头, 分路器, 12(m) x m12(f) (仅限辅助模块)	1	181	---	线箍, 线, 10awg, 双 (仅限辅助组件)	3
161	121228	电缆, can, 母/母, 15.0 m (仅限辅助模块)	1	182	17C669	接头, 跳线, 公 (仅限辅助组件)	1
162	16W035	接头, 跳线 (仅限 8 区组件; 数量 1) (仅限 12 区组件; 数量 2)		183	123856	线束, CAN, 电缆 (仅限辅助组件)	1
163	---	触点, 插座, 20-24 awg, 卷曲, tin	3	184	17C712	令牌 (仅限辅助组件)	1
164	---	管子, 1/16 热缩管	0.13				
165	---	线束, 输入, mzlpl1, RTD	1				
166	127771	桥, 插入, 2 位置, ut16 (仅限 400V 和变压器模 块)	1				

可免费提供各种警告标牌、标示、标签及卡片
更换件。

电气面板

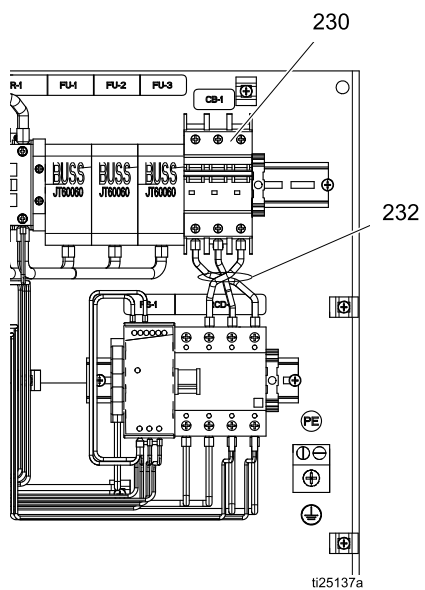
230V
400V/N
变压器



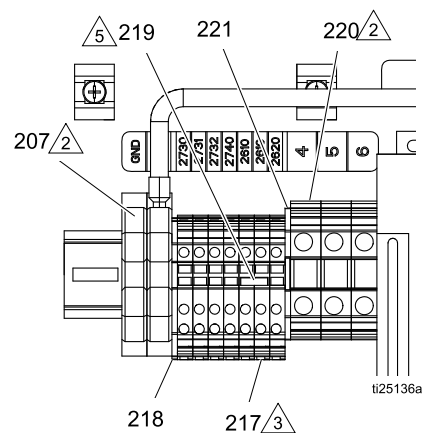
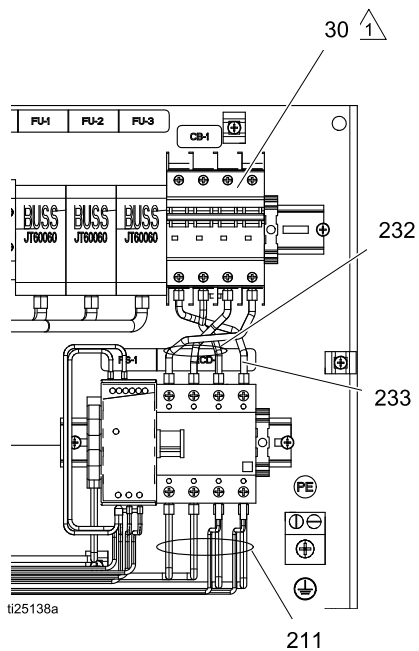
所示为变压器面板

- △1 用 25-27 in-lbs (2.8-3.1 N•m) 的扭力拧紧
- △2 用 13.3-16 in-lbs (1.5-1.8 N•m) 的扭力拧紧
- △3 用 4.53-6.2 in-lbs (0.5-0.7 N•m) 的扭力拧紧

230V 面板



400V/N 面板



- △₁ 用 25-27 in-lbs (2.8-3.1 N•m) 的扭力拧紧
- △₂ 用 13.3-16 in-lbs (1.5-1.8 N•m) 的扭力拧紧
- △₃ 用 4.53-6.2 in-lbs (0.5-0.7 N•m) 的扭力拧紧

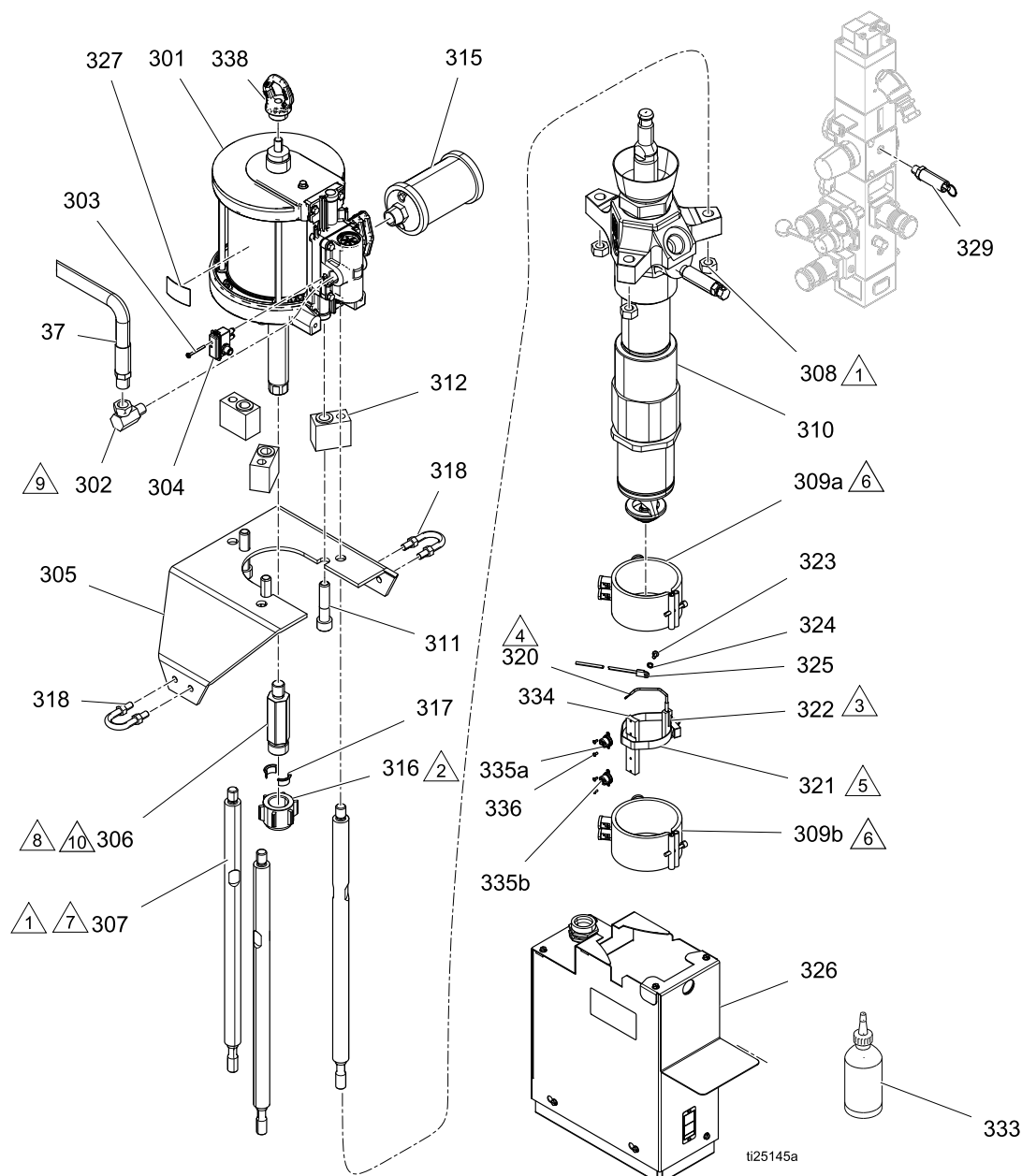
电气面板部件

参考号	部件	说明	数量	参考号	部件	说明	数量
201	---	面板, 电气, tof, 11ga, 锌	1	224	123452	支架、固件、线接头、尼龙	12
202	117666	端子, 接地	1	225	---	线束, 线, 接地, 8awg	1
203	113783	螺丝, 机器, 盘头	1	226	---	线束, 保险丝, 接触器	1
204	100985	垫圈, 外部锁紧	1	227	---	线束, 接触器, ssr	1
205	24V816	模块, gca, awb	1	228	---	线束, rcd, ssr 风扇	1
206	---	轨道, din, 6.5in	1	229	---	参见代码 C 表	3
207	123363	引线块, 端子接地	3	230	6690-24-164	保险丝, 保险丝 block buss jt60030	3
208	126453	24v 电源	1	127744		电路, 断路器, 3p, 32a, ul489; 仅限 230V 面板	1
209	---	AWB 电源线束	1	127745		电路, 断路器, 20a, 4p, ul489; 仅限 400V 面板	1
210	128097	电路, 断路器, 63a, 4p, rcd	1	231	---	参见代码 C 表	3
211	---	线束, rcd, awb	1	232	17A546	线束, cb, rcd, 230-400V; 仅限 230V 和 400V 面板	1
212	126811	引线块, 末端线夹	2	233	17A558	线束, cb, rcd, 400v/n; 仅限 400V 面板	1
213	---	轨道, din, 19in	1	234	17A541	线束, 保险丝, 变压器 仅限变压器面板	1
214	120399	控制, 65 amp, 120-600v	1	235	24V718	变压器, multi-tap/230v, 6kva; 仅限变压器面板	1
215	123359	继电器, 接触器, 30a, 3p, 24vdc co	1	237	128014	过滤器, 电压, 临时, 600V, 3P	1
216	6690-24-165	保险丝, 保险丝 block buss jt60060	3	238	112380	螺丝, 机器, 盘头	2
217	128314	引线块, 3 线端子	7	239	81/0163-B/11	线路, panduit	4
218	128321	盖子, 端头	1	240	81/0164-B/11	盖子, panduit	4
219	126819	桥, 插件, 2 位置	1				
220	127717	引线块, 端子, 2 位置, ut16	3				
221	127718	盖子, 端头, ut16	1				
222	17C137	标签, 多重安全	1				
223	103833	螺丝, 机器, crbh	33				

可免费提供各种警告标牌、标示、标签及卡片更换件。

如果代码 A 是 200, 代码 E 是 M, 代码 C 是			如果代码 A 是 200, 代码 E 是 F/S, 代码 C 是		
代码 C	(229)	(231)	代码 C	(229)	(231)
X1X	24X885	NA	X1X	24X885	NA
X2X	24X885	NA	X2X	24X885	NA
X3X	24X881	24X878	X3X	24X880	24X878
X4X	24X882	24X877	X4X	24X881	24X877
X5X	24X884	24X874	X5X	24X883	24X874

Merkur 2200, 23:1 泵模块

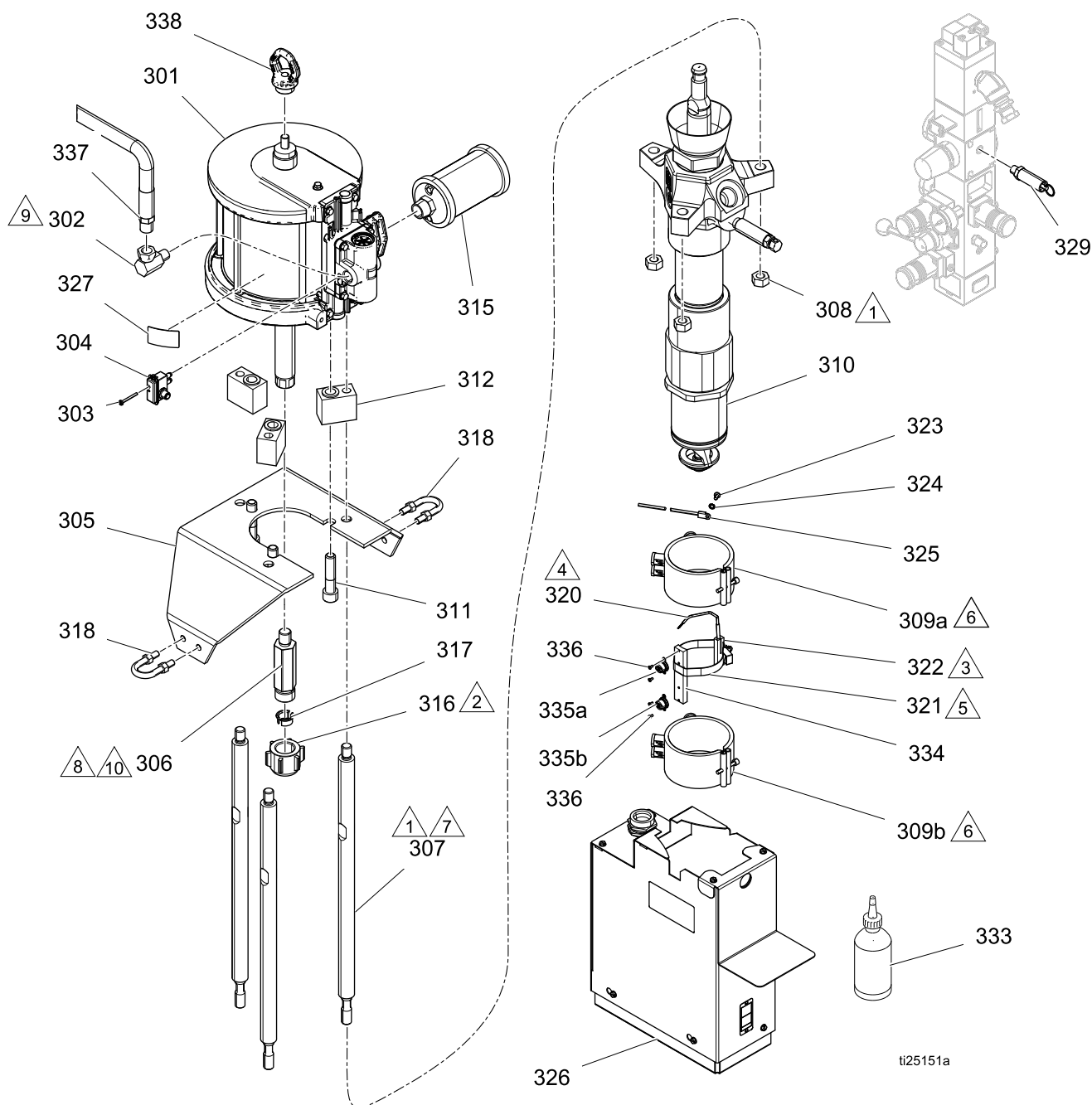


- △1 用 50-60 ft-lb (68-81 N•m) 的扭力拧紧。
- △2 用 145-155 ft-lb (196-210 N•m) 的扭力拧紧。
- △3 用非硅散热化合物涂布传感器安装块 (322) 的安装表面。请问涂布传感器。
- △4 拧紧带夹 (321) 前, RTD 传感器 (320) 必须完全包含在传感器安装件 (322) 中。
- △5 固定带夹 (321) 后, 用玻纤带再固定。
- △6 安装前, 用非硅散热化合物涂布加热器 (309a, 309b) 内部仅到垂直端头的 0.75 in. (19 mm) 内。
- △7 当拧紧拉杆 (307) 时, 有头螺丝 (311) 必须松弛。
- △8 用 150 ft-lb (203 N•m) 的扭力拧紧。
- △9 螺丝 (303) 和干簧管组件 (304) 前, 安装旋转管件 (302)。
- △10 给螺纹涂上螺纹密封剂。

Merkur 2200, 23:1 泵模块

参考				参考			
号	部件	说明	数量	号	部件	说明	数量
301	24W754	马达, 空气, 6 in, 4.75 冲程, 蓝色	1	318	120186	螺栓, 安装, u 螺栓	2
302	155470	管件, 旋转, 内外接头, 90°	1	320	17F009	传感器, RTD	1
303	- - -	扣件, 螺丝, 槽六角, #8-32 tap	1	321	C31012	线夹	1
304	24X441	舌簧总成开关	1	322	C03507	支架, 传感器	1
305	- - -	支架, 马达安装	1	323	C38162	螺丝, 机器	1
306	15H397	适配接头, 杆, 泵	1	324	C38163	垫圈, 锁紧, 外齿	1
307	16A223	杆, 线束, 垂直驱动器	3	325	- - -	导体, 接地	1
308	106166	螺母, 机器, 六角	3	326	- - -	套管, 泵, tof200; 参见 泵套管, page 81	1
309	128332	加热器, 泵, 600 瓦	2	329	103347	安全阀, 100 psi	1
310	24W150	泵, 长轴, cf; 仅限 24V003	1	330	C33049	带, 粘合剂, 玻纤	1.5
	24W151	泵, 长轴, gf; 仅限 24V006		331	- - -	润滑剂, 高温, 热量	1
311	109211	插座头带帽螺钉	3	333	206994	流体, tsl 8 oz 瓶	1
312	17A637	块, 隔离, 安装	3	334	17B715	支架, 块, 过温	1
315	102656	消音器	1	335	127671	开关, 过温, 固定, 450°F (232°C)	2
316	186925	螺母, 接头	1	336	122338	螺丝, 盖子, 管节 bh	4
317	184129	连接套	2	337	214656	软管, 连接, 10 ft (3 m)	1
				338	16C009	锁钩	1

Merkur 3400, 36:1 泵模块



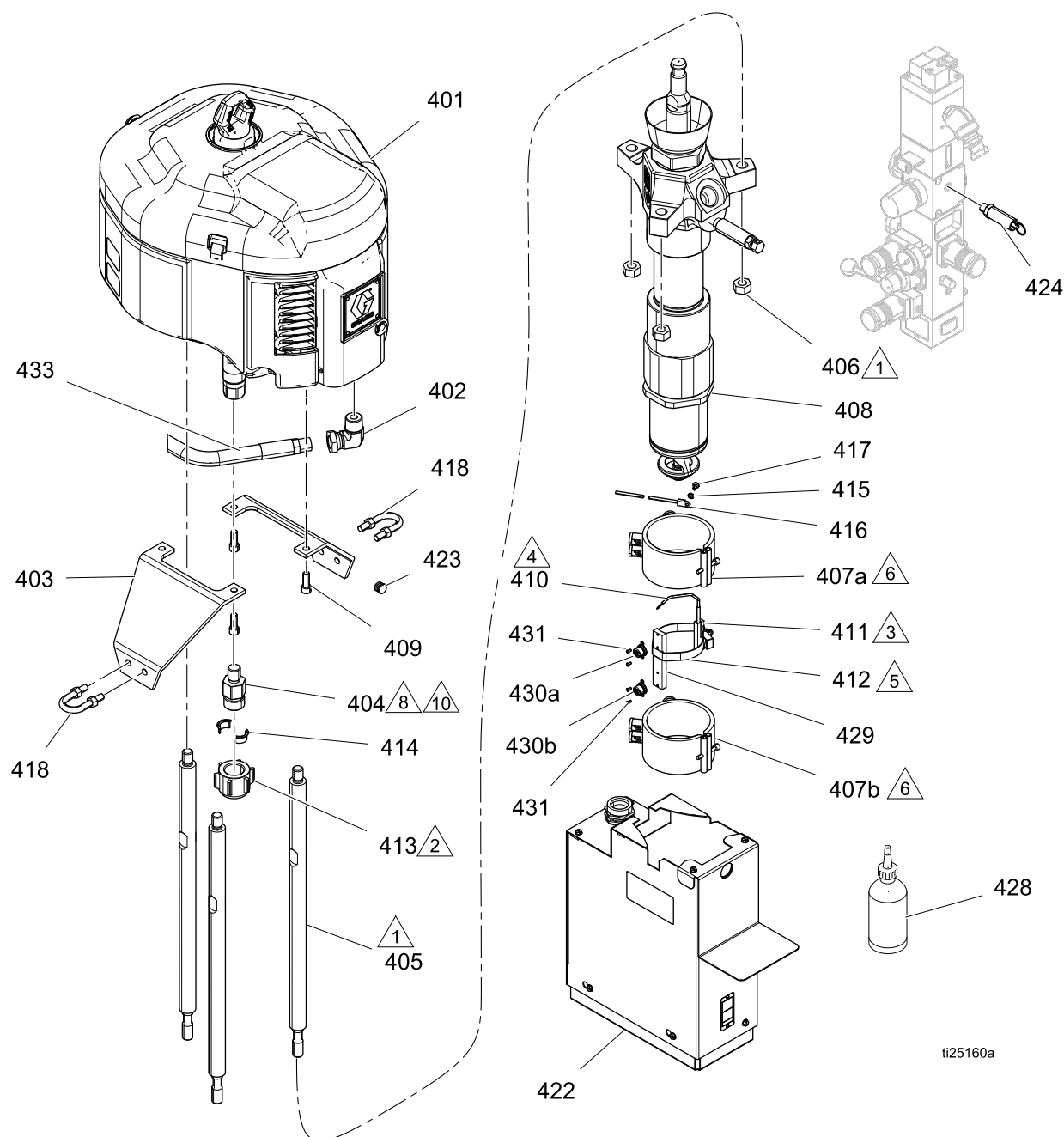
- △1 用 50–60 ft-lb (68–81 N•m) 的扭力拧紧。
- △2 用 145-155 ft-lb (196-210 N•m) 的扭力拧紧。
- △3 用非硅散热化合物涂布传感器安装块 (322) 的安装表面。请问涂布传感器。
- △4 拧紧带夹 (321) 前, RTD 传感器 (20) 必须完全包含在传感器安装件 (322) 中。
- △5 固定带夹 (321) 后, 用玻纤带再固定。
- △6 安装前, 用非硅散热化合物涂布加热器 (309) 内部仅到垂直端头的 0.75 in. (19 mm) 内。

- △7 当拧紧拉杆 (307) 时, 有头螺丝 (311) 必须松弛。
- △8 用 150 ft-lb (203 N•m) 的扭力拧紧。
- △9 螺丝 (303) 和干簧管组件 (304) 前, 安装旋转管件 (302)。
- △10 给螺纹涂上螺纹密封胶。

Merkur 3400, 36:1 泵模块

参考号	部件	说明	数量	参考号	部件	说明	数量
301	24R015	马达, 组件, 空气, 7.5 in, 蓝色	1	318	120186	螺栓, 安装, u 螺栓	2
302	155470	管件, 旋转, 内外接头, 90°	1	320	17F009	传感器, RTD	1
303	- - -	扣件, 螺丝, 槽六角, #8-32 tap	1	321	C31012	线夹	1
304	24X441	舌簧总成开关	1	322	C03507	支架, 传感器	1
305	15H173	支架, 马达安装, tof 200	1	323	C38162	螺丝, 机器	1
306	15H397	适配接头, 杆, 泵	1	324	C38163	垫圈, 锁紧, 外齿	1
307	16A223	杆, 线束, 垂直驱动器	3	325	- - -	导体, 接地	1
308	106166	螺母, 机器, 六角	3	326	- - -	套管, 泵, tof200; 参见 泵套管, page 81	1
309	128332	加热器, 泵, 600 瓦	2	329	103347	安全阀, 100 psi	1
310	24W150	泵, 长轴, cf; 仅限 24V004	1	330	C33049	带, 粘合剂, 玻纤	1.5
	24W151	泵, 长轴, gf; 仅限 24V007	1	331	- - -	润滑剂, 高温, 热量	1
311	109211	插座头带帽螺钉	3	333	206994	流体, tsl 8 oz 瓶	1
312	17A637	块, 隔离, 安装	3	334	17B715	支架, 块, 过温	1
315	102656	消音器	1	335	127671	开关, 过温, 固定, 450°F (232°C)	2
316	186925	螺母、接头	1	336	122338	螺丝, 盖子, 管节 bh	4
317	184129	连接套	2	337	214656	软管, 连接, 10 ft (3 m)	1
				338	16C009	锁钩	1

NXT 6500, 70:1 泵模块



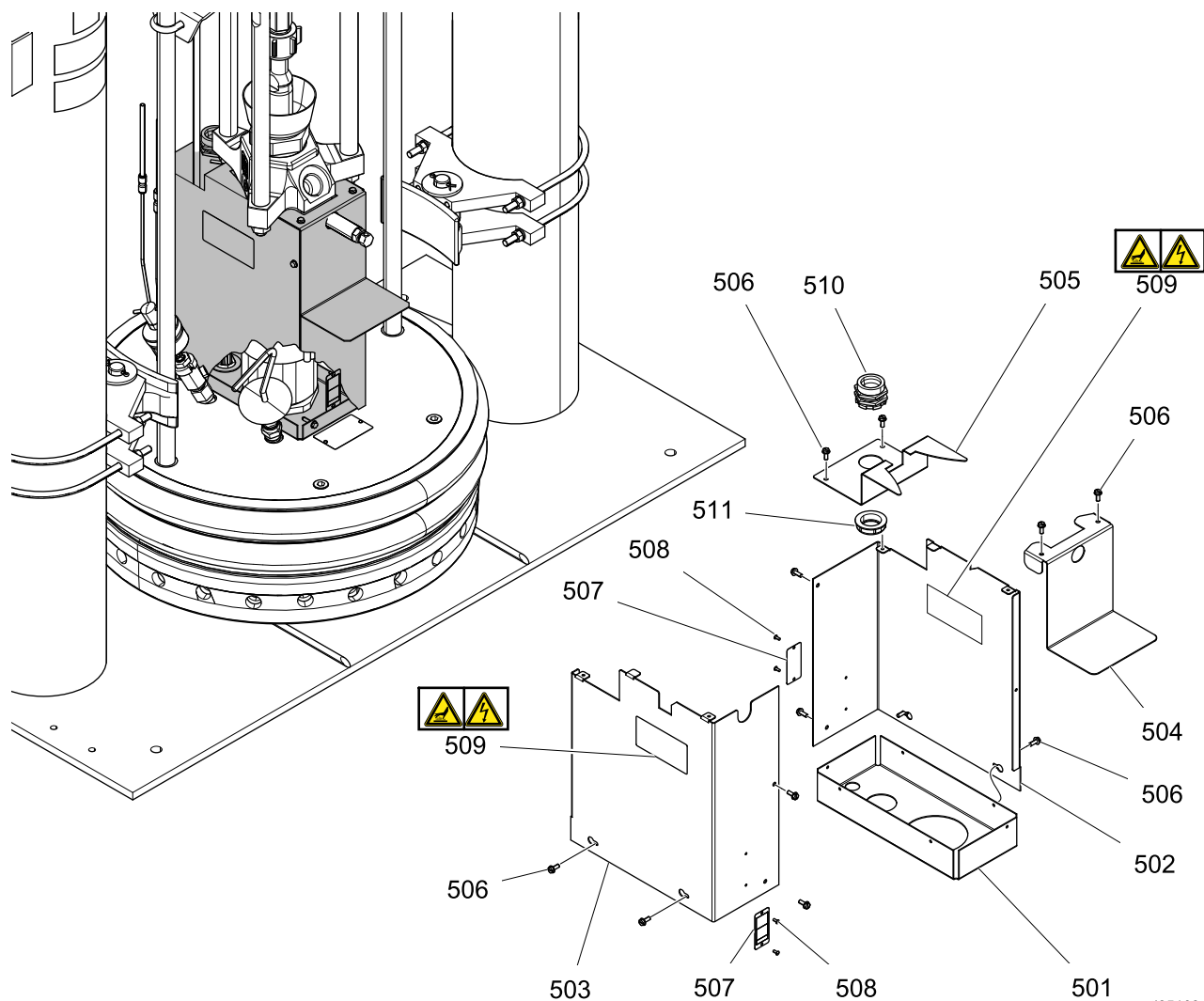
- △1 用 50–60 ft-lb (68–81 N•m) 的扭力拧紧。
- △2 用 145–155 ft-lb (196–210 N•m) 的扭力拧紧。
- △3 用非硅散热化合物涂布传感器安装块 (411) 的安装表面。请问涂布传感器。
- △4 拧紧带夹 (412) 前, RTD 传感器 (410) 必须完全包含在传感器安装件 (411) 中。

- △5 固定带夹 (412) 后, 用玻纤带再固定。
- △6 安装前, 用非硅散热化合物涂布加热器 (407) 内部仅到垂直端头的 0.75 in. (19 mm) 内。
- △8 用 150 ft-lb (203 N•m) 的扭力拧紧。
- △10 给螺纹涂上螺纹密封剂。

NXT 6500, 70:1 泵模块

参考号	部件	说明	数量	参考号	部件	说明	数量
401	N65LR0	马达, 6500, 低噪音, 远程	1	416	- - -	导体, 接地	1
402	120375	适配接头, 弯头, 3/4 npti x 1/2 npte	1	417	C38162	螺丝, 机器	1
403	15H542	支架, 安装, 马达, tof200	2	418	120186	螺栓, 安装, u 螺栓	2
404	17A406	适配接头, 杆, 泵, tof	1	419	100307	螺母, 六角	4
405	16A223	杆, 线束, 垂直驱动器	3	422	- - -	套管, 泵, tof200; 参见 泵套管, page 81	1
406	106166	螺母, 机器, 六角	3	423	120588	塞子、管, 圆形	1
407	128322	加热器, 泵, 600 瓦	2	424	120012	安全阀, 50 psi	1
408	24W150	泵, 长轴, cf; 仅限 24V005	1	425	- - -	润滑剂, 高温, 热量	1
	24W151	泵, 长轴, gf; 仅限 24V008	1	426	C33049	带, 粘合剂, 玻纤	1.5
409	C19837	内角螺钉	4	428	206994	流体, tsl 8 oz 瓶	1
410	17F009	传感器, RTD	1	429	17B715	支架, 块, 过温	1
411	C03507	支架, 传感器	1	430	127671	开关, 过温, 固定, 450°F (232°C)	2
412	C31012	线夹	1	431	122338	螺丝, 盖子, 管节 bh	4
413	186925	螺母、接头	1	432	17C255	电缆, M12, 8p, 5p, m, 0.2 m	1
414	184129	连接套	2	433	- - -	软管, 连接, 13.5 ft (4 m)	1
415	C38163	垫圈, 锁紧, 外齿	1				

泵套管



ti25162a

参考号	部件	说明	数量	参考号	部件	说明	数量
501	24W974	盖子, 泵, 底部	1	508	104088	RIVET, 百叶窗	4
502	24W975	盖子, 泵, 右侧	1	509	15J075	标牌, 安全, 热表面, 电击	2
503	24W976	盖子, 泵, 左侧	1	510	- - -	衬套, 导管, 1 in	1
504	24W977	盖子, 泵, 顶部, 前面	1	511	C20731	管件, 导管, 连接器, 1 in	1
505	24W978	盖子, 泵, 顶部, 后面					
506	- - -	扣件, 螺纹切割螺丝	12				
507	184090	标牌, 警告	2				

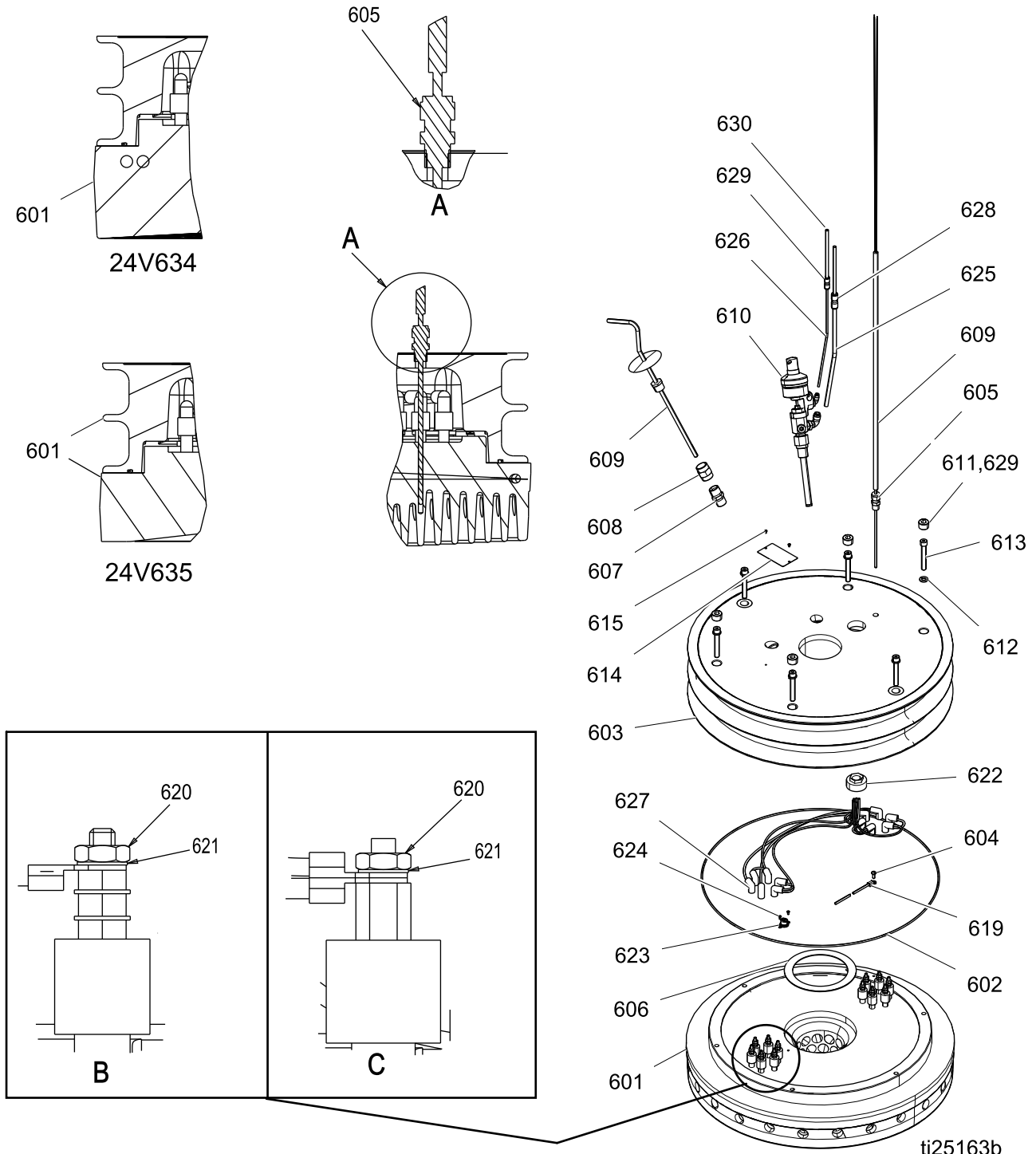
可免费提供各种警告标牌、标示、标签及卡片更换件。

加热压盘

24V633, 加热料桶压盘, Mega-Flo (代码 E-选项 M)

24V634, 加热料桶压盘, 标准格栅 (代码 E-选项 F)

24V635, 加热料桶压盘, 平滑底部 (无尾翅) (代码 E-选项 S)

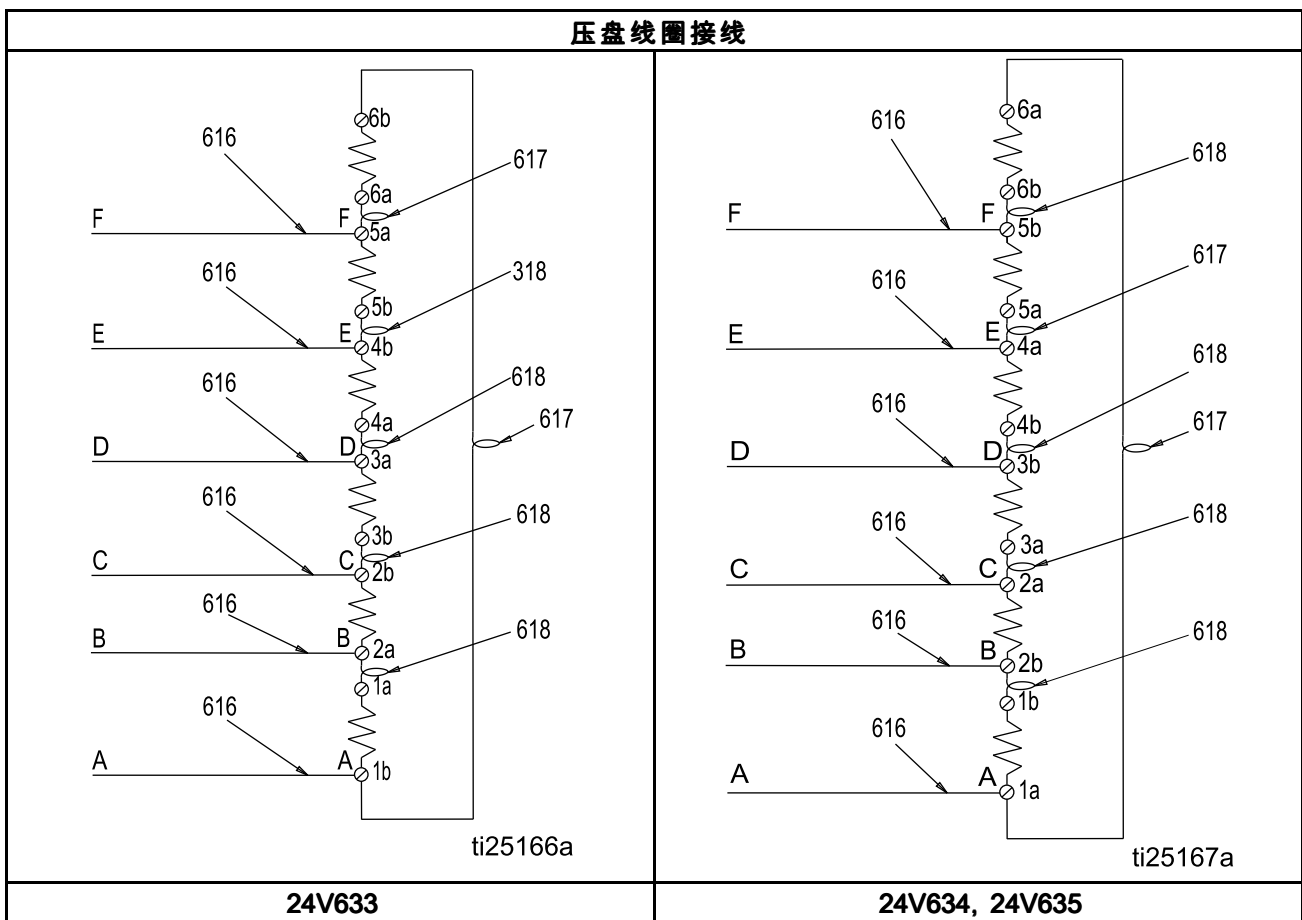
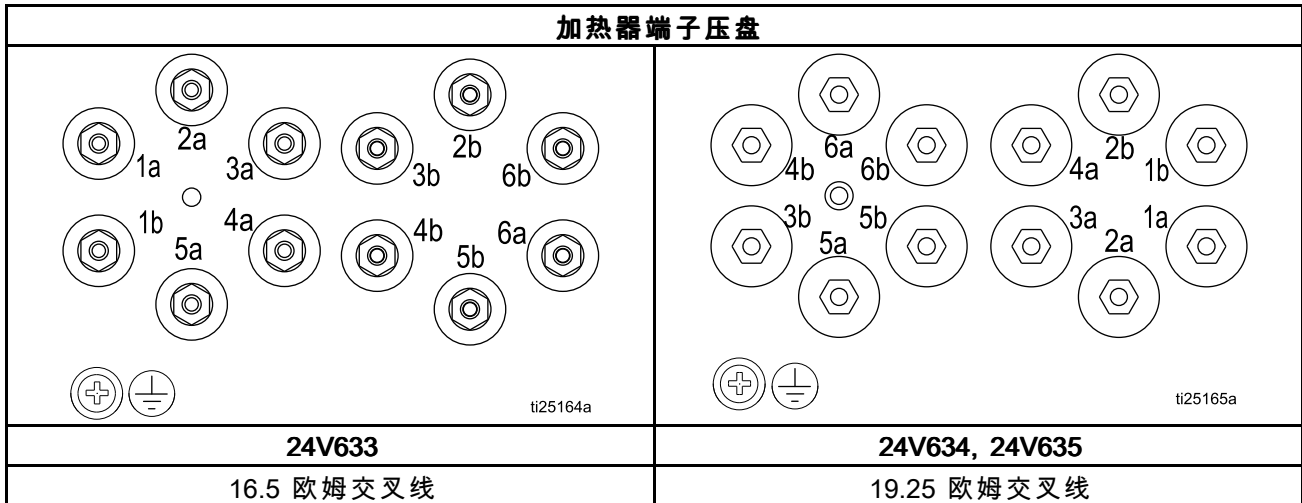


ti25163b

24V633, 加热料桶压盘, Mega-Flo (代码 E- 选项 M)
24V634, 加热料桶压盘, 标准格栅 (代码 E- 选项 F)
24V635, 加热料桶压盘, 平滑底部 (无尾翅) (代码 E- 选项 S)

参考	零部件	说明	数量	参考	零部件	说明	数量
601	---	压盘 — 参见下表		617	---	导体, 1.7 ft (0.5 m)	2
602	C32204	PACKING, o-ring	1	618	---	导体, 0.3 ft (0.09 m)	4
603	15G967	板, 轮胎	1	619	---	导体, 接地	1
604	C19049	螺丝, 机器, 槽, 圆头	1	620	112901	螺母, 六角	12
605	17F010	SENSOR, temperature	1	621	111640	垫圈, 锁, 内部	12
606	C32201	垫圈, 随动	1	622	---	塞子, 随动, 板子	1
607	158491	管件, 管嘴	1	623	127671	开关, 过温, 固定, 450°F (232°C)	1
608	158581	接头, 六角	1	624	122338	螺丝, 盖子, 管节 bh	2
609	617227	手柄, 随动, 放气	1	625	---	管, ptfe, 1/4 X 5/16	3
610	246501	阀门, 吹泄	1	626	---	管, ptfe, 3/32 X 5/32	3
611	100361	塞子, 管道	4	627	---	衬套, 玻纤, 高温	3
612	100133	垫圈, 锁紧	6	628	127690	管件, 适配接头, 5/16 in 管 x 1/4 in 管	1
613	C19846	螺钉, 盖套筒, 头	6	629	127689	管件, 适配接头, 1/4 in 管 x 5/8 in 管	1
614	150707	牌, 名称	1	630	---	管, 聚乙烯, 1/4 in 外径; 26 ft. (.7.9 m)	1
	---	板, 名称; 仅限 24V633	1				
615	100508	螺钉, 驱动	2				
616	---	导体, 14.2 ft (4.3 m)	6				

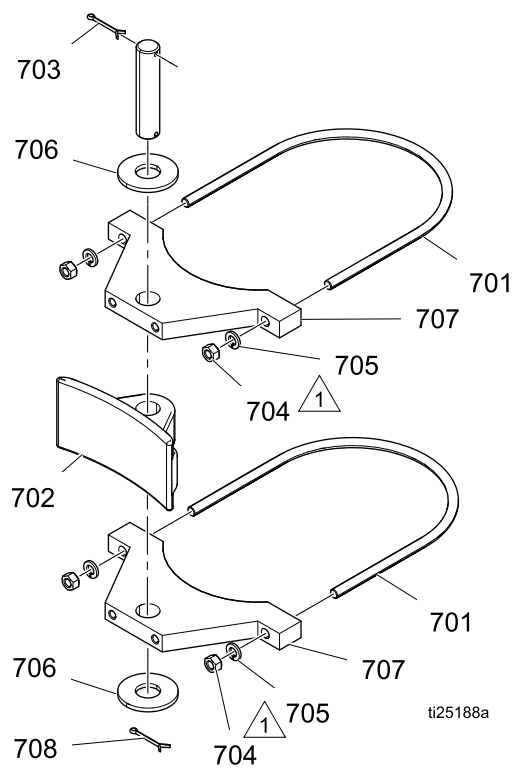
压盘型号	说明	参考号 601	数量	元件电阻
24V633	Mega-Flo	194254	1	16.5 欧姆 +1/-2
24V634	标准网栅	617225	1	19.2 欧姆 +2/-3
24V635	平滑底部	C57358	1	19.2 欧姆 +2/-3



料桶柱塞杆鞍形夹

C32463

选项 H-1

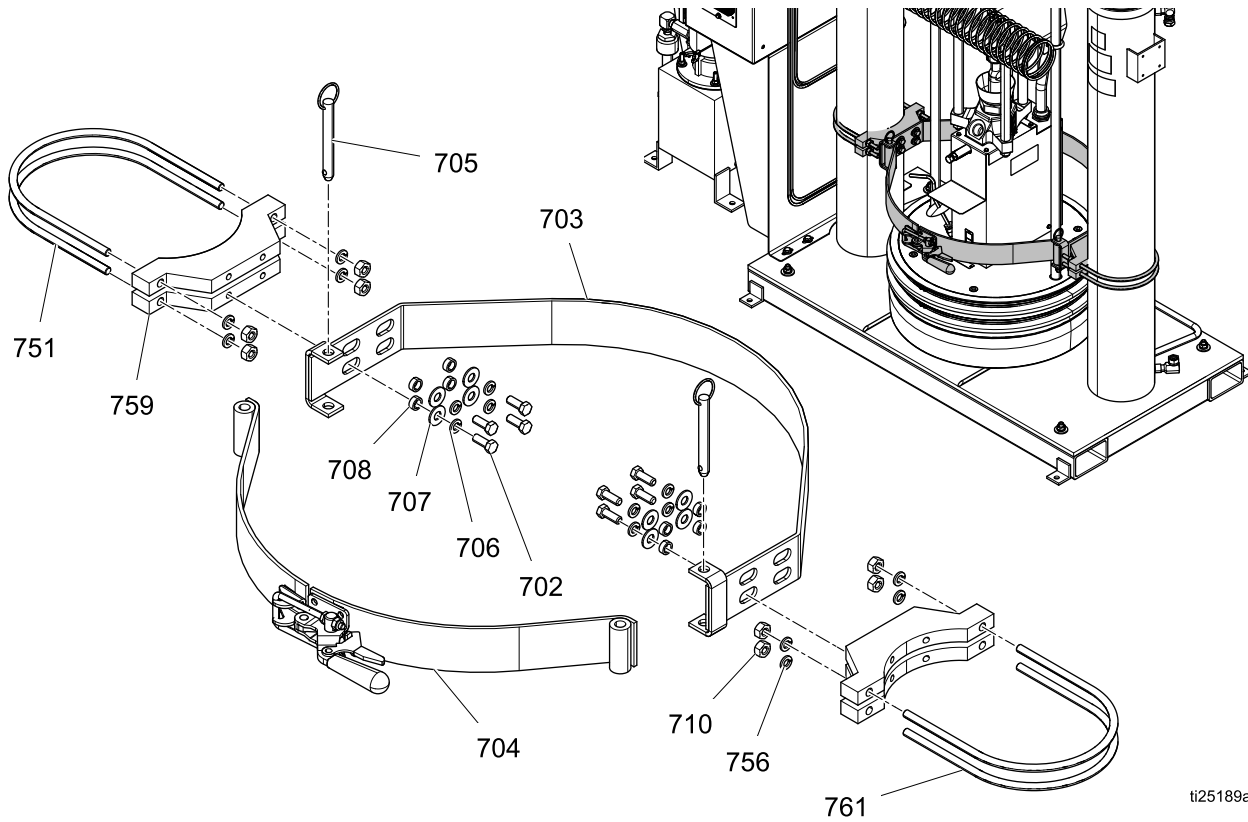


参考	零部件	说明	数量	参考	零部件	说明	数量
701	C32424	螺栓 ; 10-24 x 7 in. (177.8 mm)	2	705	100133	垫圈, 锁	4
702	160111	夹子, 桶形	1	706	C38182	垫圈、平	2
703	100103	销钉, 开口	2	707	C32461	夹子, 鞍形	2
704	100307	螺母, 六角	4	708	166265	销钉, 枢轴	1

耐用型料桶带夹

918395

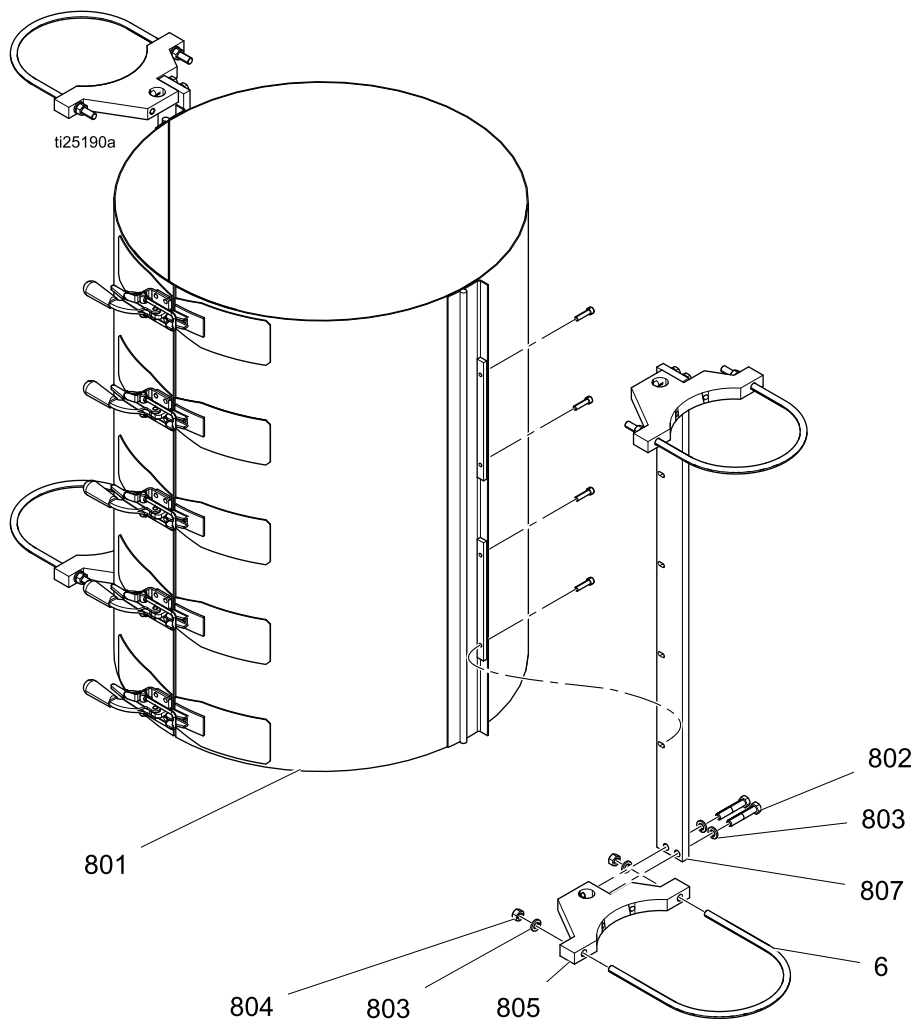
选项 H-3



参考	零部件	说明	数量	参考	零部件	说明	数量
702	100101	螺丝, 盖子, 六角头	8	707	C19200	垫圈、平	8
703	918421	夹子, 后半段组件	1	708	617433	隔块, 料鼓夹	8
704	918423	套件, 修理	1	759	617395	夹子, 鞍形	4
705	617395	销钉, 快速释放	2	710	100131	螺母、全六角螺钉	8
756	100133	垫圈, 锁	8	761	C32424	螺栓, U 7 in. (177.8 mm)	4

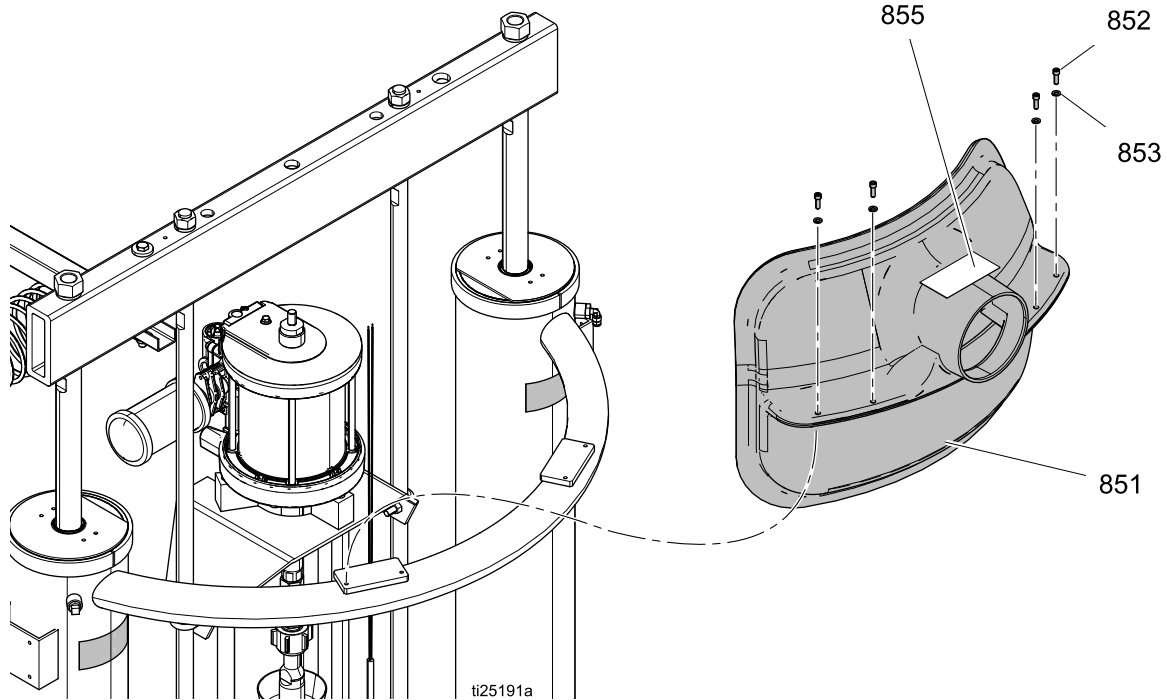
纤维料桶加固蛤壳夹

918397
选项 H-2



参考	零部件	说明	数量	参考	零部件	说明	数量
6	C32424	螺栓 ; 10-24 x 7 in. (177.8 mm)	4	804	100307	螺母 , 六角	8
801	C32271	蛤壳	1	805	617340	夹子 , 鞍形	4
802	C19126	螺丝 , 盖子 , 六角头	8	807	617341	安装 , 蛤壳	2
803	100133	垫圈 , 锁	12				

排气罩配件包, 233559



参考	零部件	说明	数量	参考	零部件	说明	数量
851	---	排气罩	1	853	100016	垫圈, 锁	4
852	112166	插座头带帽螺钉	4	855	C14038	标牌, 警告	1

可免费提供各种警告标牌、标示、标签及卡片更换件。

附件和配件包

刮刷配件包

有关安装和维修说明，请参见手册 309196。

零部件编号	说明
253291	软管/弹簧刮刷配件包
253290	软管和 T 形刮刷配件包
253289	双软管刮刷配件包
253292	T 形刮刷配件包

涂布器和分配阀

零部件编号	说明
249515	手动喷枪，顶部进料，240V
249514	手动喷枪，底部进料，240V
249513	手动喷枪，顶部进料，电气开关，240V
249512	手动喷枪，底部进料，电气开关，240V

气动加热分配阀

零部件编号	说明
243694	自动分配阀，240V，气动加热分配阀
244951	自动 Endure 分配阀，240V，气动高流量加热分配阀
244909	自动 Endure 分配阀，240V，气动回吸加热分配阀
243701	45 in (114 cm) 带阀门分配总管，240V

流量控制和歧管

零部件编号	说明
243700	加热气动胶料压力调节器，240V
243656	23:1 加热压力补偿器阀，240V

零部件编号	说明
243657	51:1 加热压力补偿器阀，240V
243697	加热分配歧管，240V 包括 (2) 3/4 npt(f) 入口止回阀，(1) npt 4 端口歧管，(2) 1 in npt(f) 出口闸阀，安装支架，400w 230 VAC 总管，RTD 传感器和 8 销钉接线箱。
289208	压缩加热调节器

附件延长电缆

用于将流体控制设备和加热软管连接到电气控制外壳上。

零部件编号	说明
连接控制器和加热软管	
196313	15 ft，16 芯到 16 芯
196314	25 ft，16 芯到 16 芯
连接控制器和加热附件	
196315	15 ft，16 芯到 8 芯
196316	25 ft，16 芯到 8 芯
连接控制器和加热设备	
196317	15 ft，16 芯到 (2) 8 芯
196318	25 ft，16 芯到 (2) 8 芯

灯塔配件包，24W589

拉杆配件包

在现有 Therm-O-Flow 系统上使用改进的 Check-Mate 800 活塞泵。

零部件编号	说明
24V750	Bulldog® 和 Senator® 拉杆配件包；参见手册 334131
24V754	NXT® 拉杆配件包；参见手册 334132

加热软管和管件

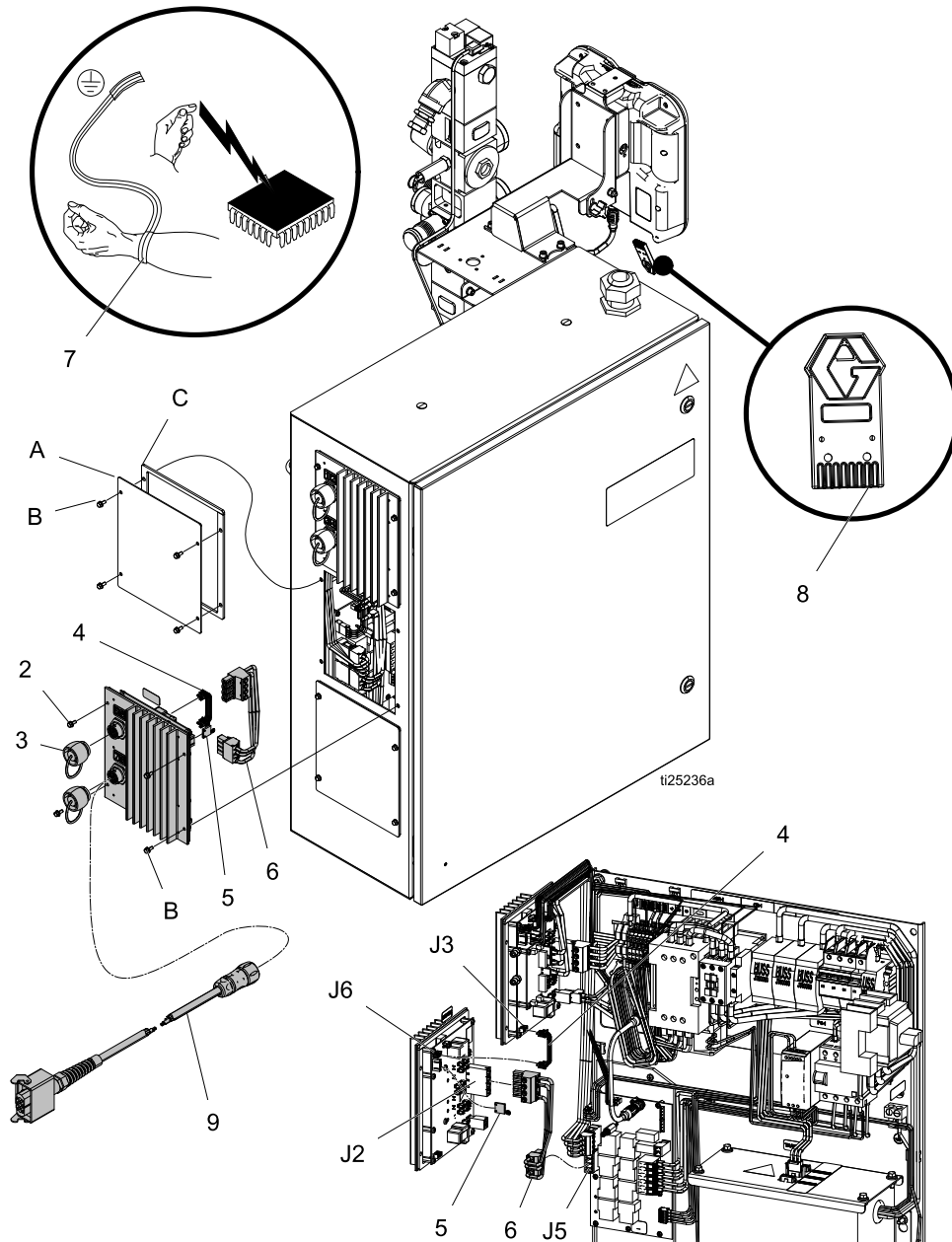
软管直径	- 6 (9/16 in -18 JIC)	- 8 (3/4 in -16 JIC)	- 10 (7/8 in -14 JIC)	- 12 (1-1/16 in -12 JIC)	- 16 (1-5/16 in -12 JIC)	- 20 (1-5/8 in -12 JIC)
软管长度						
3 ft (1.5 m)	无	无	无	15C586	无	无
6 ft (1.8 m)	无	115902	115875	无	115884	无
10 英尺 (3 米)	16J875	115873	115876	115880	115885	117821
15 ft (4.6 m)	无	115874	115877	115881	115886	117822
20 ft (6 m)	无	无	115878	115882	115887	无
25 英尺 (7.6 米)	无	无	115879	115883	115888	无
30 ft (9 m)	无	无	121200	无	无	无
泵管件						
TOF 20/200 PUMP 1-11 1/2 DUAL OUTLET ADD 120263	16V432 100380	253267	253268	120260	120261	120262
TOF MINI 5 PUMP 1/2 NPT DUAL OUTLET ADD 120241	16V432	C20678	C20679	C38006	158586	120804 120268
软管到软管管件						
-6 软管 (0.308 内径)	125779	123684	123683	123683 120265	123683 120265 120267	无
-8 软管 (0.401 内径)	123684	120241	120242	120244	120244 120267	6308-82 126521
-10 软管 (0.495 内径)	123683	120242	120243	120246	120246 120267	6308-82 126521
-12 软管 (0.617 内径)	123683 120265	120244	120246	120247	120248	123135 126521
-16 软管 (0.687 内径)	123683 120265 120267	120244 120267	120246 120267	120248	120249	120249 120268
-20 软管 (1.125 内径)	无	6308-82 126521	120246 120267 120268	123135 126521	120249 120268	120250

软管直径	- 6 (9/16 in -18 JIC)	- 8 (3/4 in -16 JIC)	- 10 (7/8 in -14 JIC)	- 12 (1-1/16 in -12 JIC)	- 16 (1-5/16 in -12 JIC)	- 20 (1-5/8 in -12 JIC)
接头						
补偿器 51:1, 243657 补偿器 23:1, 243656 入口与出口: 1-11 1/2 in NPTF	16V432 100380	6308-82	123135 120266	123135	123854	15D936
分配歧管, 243697 入口: 3/4 in NPTF	16V432 100896	124286	15Y934	C20708	125661	125661 120268
分配歧管, 243697 出口: 1-11 1/2 in NPTF	16V432 100380	6308-82	123135 120266	123135	123854	15D936
触点加热调节器, 289208 入口与出口: 3/8 in NPTF	16V432 100896	121311	116765	116766	116766 120267	116766 120267 120268
胶料调节器, 243700 入口与出口: 3/4 in NPTF	16V432 100896	124286	15Y934	C20708	125661	125661 120268
带和不带开关的顶部和 顶部进料喷枪, 249512, 249513, 249514, 249515 入口: 7/8-14 (JIC -10) 公	117677	120264	无	120265	无	无
标准, 高流量与降温分 配阀, 243694, 244951, 244909 入口: 1/2 NPTF	16V432	124287	C20768	94/1027/99	125662	125662 120268
分配总管, 243701 入口: 1/2 NPTF	16V432	124287	C20768	94/1027/99	125662	125662 120268
精准齿轮计 PGM 入口: 1-5/16-12 o 形环 面密封	无	无	无	124238	124239	124240
精准齿轮计 PGM 出口: 3/4 NPTF	16V432 100896	124286	15Y934	C20708	125661	125661 120268
PCF 计量系统 入口与出口: 3/4 NPTF	16V432 100896	124286	15Y934	C20708	125661	125661 120268

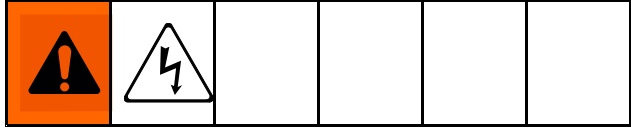
8 通道升级配件包，24V755

使用该配件包可将 4 通道系统升级到 8 通道系统。

参考	零部件	说明	数量	参考	零部件	说明	数量
1		MZLP 上 GCA 模块	1	7	112190	接地腕带	1
2	125856	8-32 锯齿凸缘螺丝	4	8	17C712	软件升级令牌	1
3	16T440	盖子, souriau, UTS14	2	9	17C694	电缆, TOF, LAPP 到 souriau	2
4	127511	Samtec 板卡线	1				
5	16W035	连接器, 引线	1				
6	17A544	线束, 电源, MZLP2, AWB	1				



8 区域升级配件包安装



1. 断开电源出口插头，或关断接入电力断路器。
2. 将接地腕带 (7) 戴在手腕上，然后将另外一端固定在地面上。
3. 在主系统内将配件包内 MZLP (1) 旋转开关设为“2”；或在辅助系统内设为“6”。
4. 拆下螺丝 (B)，从系统上拆下板子 (A) 和垫圈 (C)。使用螺丝 (2) 将 MZLP (1) 安装到系统上，如图所示。

Note

新 MZLP (1) 称为 MZLP 2，系统原配的 MZLP 在下文中称为 MZLP 1。

5. 打开电气外壳门。

Note

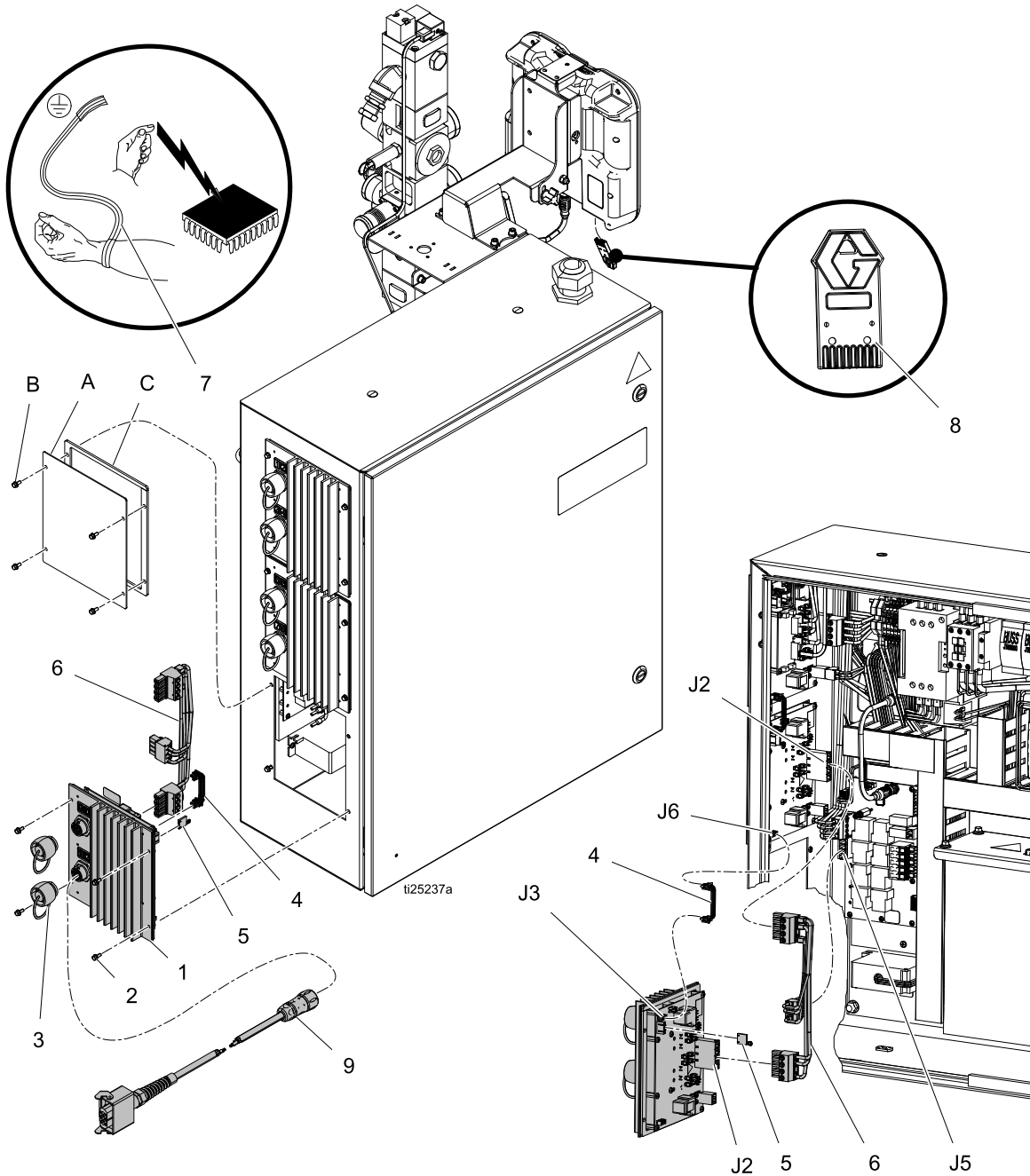
进行电气连接时不要太用力。只需最小的力即可将接头安装到位。如果感觉有阻力，请停下来确认接头的方向是否正确。

6. 将电缆 (4) 连接到 MZLP 1 上的 J3 接头和 MZLP 2 的 J6 接头上。
7. 将电源线束 (6) 连接到 MZLP 2 的 J2 接头和 AWB 上的 J5 接头上。在 MZLP 2 的 J5 接头上安装跳线 (5)
8. 请根据软管布设方式选择合适的管件和软管。参见 [附件和配件包, page 89](#)。
9. 要确保您系统的软件最新，请将令牌 (8) 插入到 ADM 中。参见 [更新软件, page 58](#)。

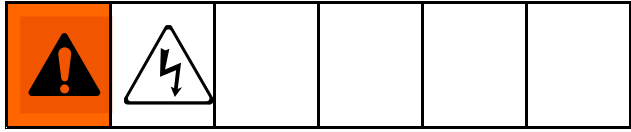
12 通道升级配件包，24V756

使用该配件包可将 8 通道系统升级到 12 通道系统。

参考	零部件	说明	数量	参考	零部件	说明	数量
1		MZLP 上 GCA 模块	1	6	17A545	线束，电源，MZLP2/3, AWB	1
2	125856	8-32 锯齿凸缘螺丝	4	7	112190	接地腕带	1
3	16T440	CAP, souriau, UTS14	2	8	17C712	软件升级令牌	1
4	127511	Samtec 板卡线	1	9	17C694	电缆，TOF, LAPP 到 souriau	2
5	16W035	连接器，引线	1				



12 区域升级配件包安装



1. 断开电源出口插头，或关断接入电力断路器。
2. 将接地腕带 (7) 戴在手腕上，然后将另外一端固定在地面上。
3. 在主席台内将配件包内 MZLP (1) 旋转开关设为“3”；或在辅助系统内设为“7”。
4. 拆下螺丝 (B)，从系统上拆下板子 (A) 和垫圈 (C)。使用螺丝 (2) 将 MZLP (1) 安装到系统上，如图所示。

Note

新 MZLP (1) 称为 MZLP 3，系统原配的其他两个在下文中称为 MZLP 1 和 MZLP 2。

5. 打开电气外壳门。

Note

进行电气连接时不要太用力。只需最小的力即可将接头安装到位。如果感觉有阻力，请停下来确认接头的方向是否正确。


6. 将电缆 (4) 连接到 MZLP 2 上的 J3 连接器和 MZLP (1) 的 J6 连接器上。从 MZLP 2 J2 和 AWB J5 连接器上拆下线又电源线。
7. 将电源线束 (6) 连接到 MZLP 2 和 MZLP 3 的 J2 连接器和 AWB 上的 J5 连接器上。安装
8. 参见 [安装加热软管, page 18](#)，连接加热的软管或流体控制设备。
9. 要确保您系统的软件最新，请将令牌 (8) 插入到 ADM 中。参见 [更新软件, page 58](#)。

附录 A - ADM

一般操作 ADM 电源

主电源开关接通时，ADM 自动开启。

屏幕导航


要在设置和操作屏幕之间切换，请按下 。使用键盘在各屏幕之间切换。

图标 屏幕图标

这些是屏幕上经常使用的图标。下列说明解释了各个图标的含义。

图标	说明
	主系统 = A 辅助系统 = B
	禁用加热
	加热，实际温度在目标温度之外
	达到目标温度
	软管
	喷枪
	歧管
	PGM
	流量计
	压力调节器
	其他
	警告。更多信息请参见 故障代码 。
	偏差。更多信息请参见 故障代码 。
	警报。更多信息请参见 故障代码 。

启用、禁用加热系统

要启用或禁用整个加热系统，请按下 。加热系统启用时，为了设置活动通道，需使用加热-A 和加热-B 设置屏幕。

软键图标

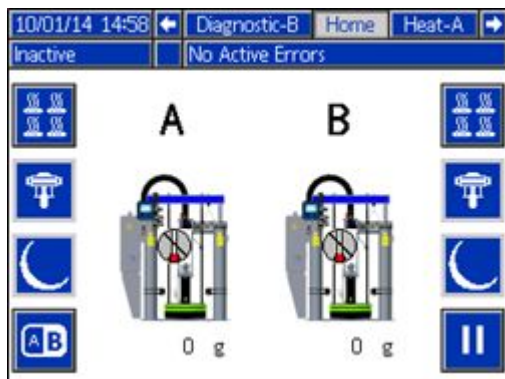
以下图标出现在 ADM 中紧贴激活该操作的软键的左边或右边。

图标	功能
	暂停材料跟踪
	继续材料跟踪
	泵就绪
	降温运行
	重置循环计数器 (按住)
	添加或编辑事件
	接受时间表
	串联系统转换
	删除或取消时间表
	取消
	清除
	时间表事件开/关
	加热开/关

操作屏幕

主页

该屏幕显示系统的温度状态和涂料的使用情况。

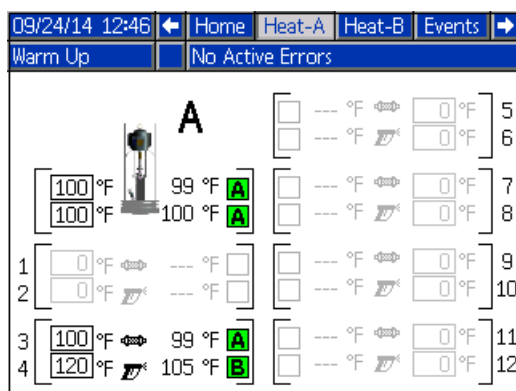


Note

辅助系统（如有）将显示在主页上。

加热-A

该屏幕显示系统上所有区域的目标温度和实际温度。



Note

加热-B屏幕显示可选辅助系统的信息。

颜色	A 和 B 区域状态
白色	关闭
绿色	开和达到设定温度
红色	警报范围之外
黄色	建议范围之外
绿灯/黄灯闪烁	暖机

事件

事件屏幕最多可以储存 200 个事件。
事件列表可从 USB 日志中下载。参见
附录 B — USB 数据, page 103。

Date	Time	Code	Description
09/24/14	12:35	EHTA	At Temp Unit A
09/24/14	12:35	EHHA	Heat Soak Started Unit A
09/24/14	12:34	EAAA	Heat On Unit A
09/24/14	12:34	EBPA	Pump Off Unit A
09/24/14	12:34	ECDX	Setup Value(s) Changed
09/24/14	12:34	EAAB	Heat On Unit B
09/24/14	12:34	ECDX	Setup Value(s) Changed
09/24/14	12:34	EAPA	Pump On Unit A
09/24/14	12:34	EHTA	At Temp Unit A
09/24/14	12:34	EHHA	Heat Soak Started Unit A

跟踪的事件

自定义语言已下载
自定义语言已上传
注入阀关闭
注入阀开启
加热关闭
加热开启
已下载日志
泵总循环已重置
泵关闭
泵开启
红色停止按钮已按下
设置值已更改
系统电源关闭
系统通电
系统设置已下载
系统设置已上传
USB 已禁用
USB 驱动器已插入
USB 驱动器已卸下
用户维护次数已重置

故障

Date	Time	Code	Description
09/24/14	12:41		No Active Errors
09/24/14	11:00	T3AE	High Temp. Platen
09/24/14	10:54	T3AE	High Temp. Platen
09/24/14	10:50	T6B3	Sensor Err. CH3 Zone
09/24/14	10:50	CAC4	Comm. Error MZLP 4
09/24/14	10:50	CACY	Comm. Error System I/O, Unit B
09/24/14	10:48	T6B3	Sensor Err. CH3 Zone
09/24/14	10:48	V8M4	No Voltage Line MZLP 4
09/24/14	10:48	L2BX	Drum Empty Unit B
09/24/14	10:48	CAC4	Comm. Error MZLP 4
09/24/14	10:47	CAC4	Comm. Error MZLP 4

故障屏幕最多可以储存 200 个故障。参见故障代码。下载 USB 日志中的故障列表。参见附录 B — USB 数据, page 103。

诊断-A

	A	B	C
Pump:	0.00 A	130.6 °F	0 %
Platen:		121.3 °F	0 %
Zone 1:	0.00 A		0 %
Zone 2:	0.00 A		0 %
Zone 3:	0.66 A	119.1 °F	4 %
Zone 4:	0.00 A		0 %
Zone 5:	0.00 A		0 %
Zone 6:	0.00 A		0 %
Zone 7:	0.00 A		0 %
Zone 8:	0.00 A		0 %
Zone 9:	0.00 A		0 %
Zone 10:	0.00 A		0 %
Zone 11:	0.00 A		0 %
Zone 12:	0.00 A		0 %

该屏幕显示各个项目的详细信息，以辅助系统排除故障。可以取消选择系统 3 屏幕上的“启用诊断屏幕”，隐藏该屏幕。流速每 15-20 秒更新一次，平均流速取最后 15-20 秒的速度。

Note

诊断-B 显示可选辅助系统的信息。

将显示以下信息。

	诊断数据
A	电流消耗
B	RTD 读数
C	占空比

CAN:24 V 直流电源电压读数 (18-28 V 直流)

DI : 系统数字输入

0 : 料鼓空

1 : 料鼓液位低

2 : 泵循环开关朝上

3 : 泵循环开关朝下打

DO : 系统数字输出

0 : 泵电磁阀

1 : 未使用

2 : 未使用

3 : 未使用

ISO DI : 客户数字输入

参见 连接 PLC, page 27。

ISO DO:客户数字输出

参见 连接 PLC, page 27。

风扇 : 电流到风扇

热浸泡 : 设置压盘达到设定的温度后，压盘加热的
时间。

寿命循环 : 系统

MZLP 1 寿命内泵机总循环次数 : MZLP 1 温度

• 32–160°F(0–71°C)

Pump Sol:泵机电磁阀的电流消耗

• (0 mA - 关)

• (150-250 mA - 开)

Pump CPM:泵每分钟循环次数。

USB DL% : 百分比完成进度，仅用于下载 USB 数据
时。出现 5 次下载。

重量 : 系统

XFMRTemp 寿命内所分配物料的重量 : 变压器温度
传感器的温度

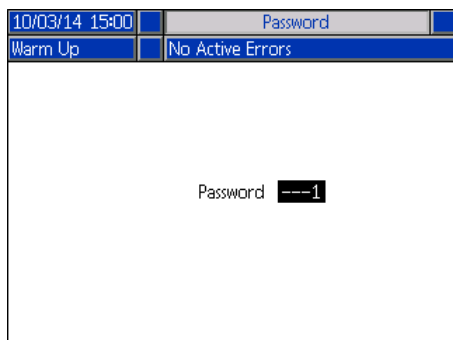
设置屏幕

Note

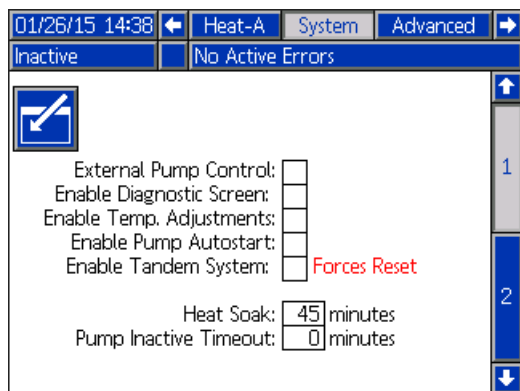
务必在系统屏幕中正确设置所有值，确保
系统实现最佳性能。

密码

如果密码不为“0000”，必须输入密码访问设置屏幕。



系统 1



外部泵控制：启用当使用带集成扳机开关的手持式分配喷枪时，自动打开和关闭泵。

启用诊断屏幕：选择是否显示诊断屏幕。

启用温度调节：允许在加热 A 和加热 B 运行屏幕上进行温度调节。

启用泵自动启动：达到设置的温度和热浸泡完成后，自动打开泵。

启用串联系统：启用所有辅助系统 ADM 屏幕。

热浸泡：所有区域已经达到目标温度后的预热时间。泵不能运行，直至定时器完成。热浸泡是用户定义的时间。

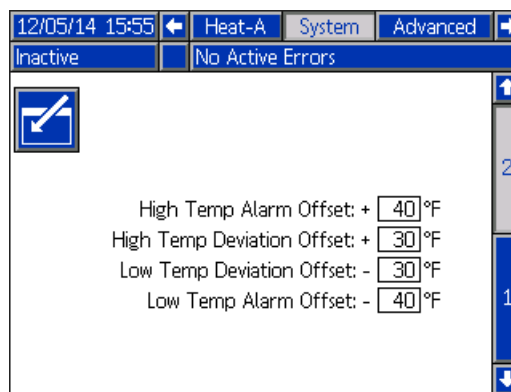
- 范围：0-120 分钟
- 0 禁用热浸泡

泵不活动超时：如果没有检测到泵移动或泵的 (x) 时间量，所有加热区域将进入降级运行模式。额外的时间量 (x) 后，加热器将关闭。

- (x) 范围：0 - 120 分钟

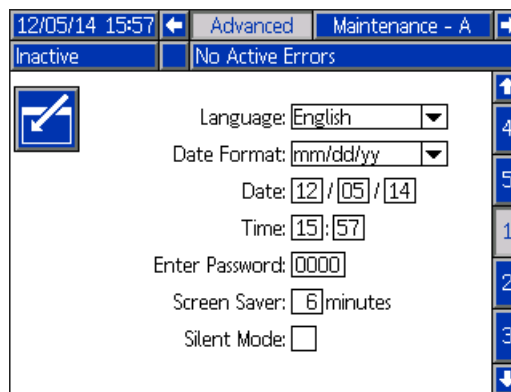
- 0 禁用热浸泡

系统 2



输入警报或警告发生时的低和高温值。

高级 1



语言：屏幕上将显示语言。

日期格式：选择日期格式。

日期：设置日期。

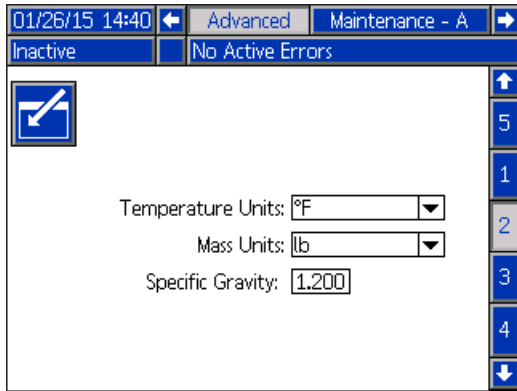
时间：设置时间，

密码：如果不为“0000”，则设置屏幕采用密码保护。

屏幕保护程序：屏幕将在设定时间之后变黑。

静默模式：禁用 ADM 声音。

高级 2



温度单位:显示温度的测量单位。

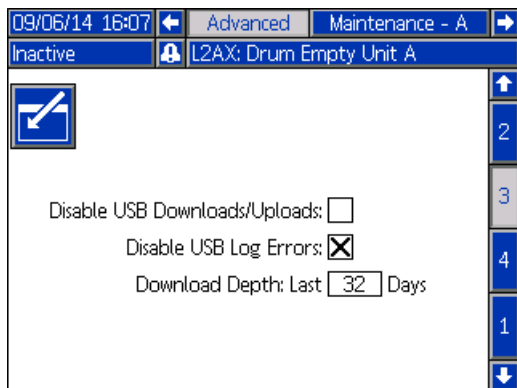
质量单位:质量测量单位。

比重:需要将分配体积转化为分配质量，以跟踪总重量和流速。填充比重值时，上一次总重量重置之后的总分配质量显示在主屏幕上，质量流量显示在诊断屏幕上。

Note

如果特点的重力设置为零，主屏幕将显示循环的计数器来代替克和磅。

高级 3



禁用 USB 下载/上传:禁止使用 USB 下载和上传。

禁用 USB 日志错误:禁用时，系统不会在日志已满时提醒用户。如果日志已满，最早的数据将被覆盖。

下载深度: 最后 ___ 天:USB 下载会提供输入天数对应的旧数据。旧数据可能存储在内存中，但是如果时间早于输入天数，则无法下载。

高级 4 和 5

Module	Software Part #	Software Version
Advanced Display	17C044	1.01.001
USB Configuration	17C049	1.01.001
AWB-A	16W672	1.03.003
Temperature Control Module 1	16T936	1.07.001
Temperature Control Module 2	16T936	1.07.001
Temperature Control Module 3	16T936	1.07.001

Module	Software Part #	Software Version
AWB-B	16W672	1.03.003
Temperature Control Module 5	16T936	1.07.001
Temperature Control Module 6	16T936	1.07.001
Temperature Control Module 7	16T936	1.07.001

高级屏幕 4 显示部件号和已在主设备上安装的各个软件模块的版本；高级屏幕 5 显示辅助设备上的各个模块。

加热-A

12/05/14 16:09		Schedule	Heat-A	System
Inactive	No Active Errors			
	A	Pump	<input checked="" type="radio"/> °F	<input type="radio"/> °F
		Platen	380	300
			380	300
		Zone Type	<input checked="" type="radio"/> °F	<input type="radio"/> °F A
1	Hose		380	300
2	Gun		380	300
3	Hose		380	300
4	Gun		380	300

12/18/14 13:16		Schedule	Heat-A	Heat-B
Inactive	No Active Errors			
		Zone Type	<input checked="" type="radio"/> °F	<input type="radio"/> °F A B
5	Hose		380	300
6	Gun		380	300
7	Hose		380	300
8	Gun		380	300
9	Hose		380	300
10	Gun		380	300
11	Hose		380	300
12	Gun		380	300

使用这些屏幕设置泵、压盘和区域的目标和降级温度。选择需要使用加热附件的系统。

区域类型：

- 软管
- 喷枪
- PGM
- 流量计
- 压力调节器
- 歧管
- 其他

Note

为确保准确的软管和喷枪温度，当电缆 17C694 连接到 MZLP 和加热软管时，设置软管为区域 1、3、5、7、9 或 11。

维护-A

09/06/14 16:12 Maintenance - A Schedule

Inactive L2AX; Drum Empty Unit A

Due Interval Cycles

User 0 0

Totalizers

Current Lifetime Cycles

Pump 0 0

Weight 0.0 g

系统将在设定时间间隔通知用户需要进行维护。用户可以编辑框中的字段。从上一次重置后，“到期”和“当前”字段都表示循环数，“间隔”表示维护和通知之间的设定循环数。“终身”表示系统寿命内的循环数。

Note

终身循环计数仅在更换 ADM 时重置。

时间表

09/06/14 16:14 Schedule Heat-A

Inactive L2AX; Drum Empty Unit A

	Mon	Tue	Wed	Thu	Fri	Sat	Sun
06:00	06:00	06:00	06:00				
14:00	11:00	11:00	11:00				
	12:00	12:00					
	16:00	16:00					

使用该屏幕可设置系统将自动启用和禁用加热的时间。参见 [时间表, page 37](#)。

附录 B — USB 数据

系统日志可以存储 25 万个条目，系统每 15 秒向日志增加一个新条目。这意味着系统可以存储 1041 小时的操作数据，或 43 天的全天候操作数据。一旦存满，系统将覆盖最早的数据。

Note

为了防止数据丢失，切勿在没有下载日志的情况下运行超过 43 天。

下载

注意

上传一个编辑过的系统配置文件可能会损坏系统。切勿将 UPLOAD 文件夹中修改过的 SETTINGS.TXT 文件存放在闪存盘中。

Note

事件日志、故障日志、系统设置以及系统语言文件都在该步骤下载。

1. 将 USB 闪存盘插入 USB 端口。

Note

闪存盘必须小于或等于 8 GB。

2. 菜单栏和 USB 指示灯会表明该 USB 是否正在下载文件。等待 USB 活动完成。将会出现弹出通知，如果不确认收到，该弹出通知将一直显示直至传输完成。

Note

如果未弹出屏幕，说明闪存盘与 ADM 不兼容。请尝试其他闪存盘。

Note

根据系统的工作情况，系统每周可以记录多达 45 MB 的附加数据。

访问文件

从 USB 下载的所有文件被放入闪存盘上的 DOWNLOAD 文件夹。例如：“E:\GRACO\12345678\DOWNLOAD\”.8 位数字的文件名与 8 位数 ADM 序列号相匹配，序列号位于 ADM 的背面。从多个 ADM 下载时，每个 ADM 的 GRACO 文件夹内都有一个子文件夹。

日志文件应在电子表格程序中打开。

Note

如果要用电子邮件发送文件，请进行压缩，以最大程度减小文件大小。

上传

上传系统配置文件和/或自定义语言文件。参见 [系统设置文件](#), page 104 或 [系统语言文件](#), page 105。

1. 如有必要，请按照 [下载说明](#), page 103，在 USB 闪存盘中自动生成合适的文件夹结构。
2. 将 USB 闪存驱动器插入电脑的 USB 端口。
3. 此时将自动打开 USB 闪存驱动器窗口。如果未打开，请在 Windows 资源管理器中打开 USB 闪存驱动器。
4. 打开 Graco 文件夹。
5. 打开系统文件夹。如果用多个系统进行工作，则 Graco 文件夹里会出现一个以上的文件夹。每个文件夹都标示有相应的 ADM 序列号。（该序列号位于该模块背面。）
6. *如要安装系统设置文件*，请将 SETTINGS.TXT 文件放入上传文件夹中。
7. *如要安装自定义语言文件*，请将 DISPTXT.TXT 文件放入上传文件夹。
8. 从电脑上移除 USB 闪存盘。
9. 将 USB 闪存盘装入 Therm-O-Flow 系统的 USB 端口。
10. 菜单栏和 USB 指示灯会表明该 USB 是否正在上传文件。等待 USB 活动完成。
11. 从 USB 端口上移除 USB 闪存盘。

Note

如果安装了一个自定义语言文件，用户现在就可以从语言下拉菜单中选择新语言。

Note

如果 SETTINGS.TXT 或 DISPTXT.TXT 文件仍然在 UPLOAD 文件夹中，每次将 USB 驱动器插入相应的 ADM 时都将下载它们。为避免意外覆写系统设置，上传完成后从 USB 驱动器的 UPLOAD 文件夹删除文件。

USB 日志

在操作过程中，Therm-O-Flow 会将有关系统和性能的信息以日志文件的形式储存到内存中。Therm-O-Flow 保留事件、数据、GCA、黑箱和诊断日志。按照 **下载步骤** 进行操作，以检索日志文件。

事件日志

事件日志 (1-EVENT.CSV) 保留最后 175,000 条事件记录。日志文件中的各条事件记录包含事件发生的日期和时间、事件类型、事件代码和事件说明。

数据日志

数据日志 (2-DATA.CSV) 每 15 秒对设定点温度和实际温度进行跟踪。该日志可储存多达 250,000 行数据。

这意味着系统可以存储 1041 小时的操作数据，或 43 天的全天候操作数据。一旦存满，系统将覆盖最早的数据。

变更日志

变更日志 (3-CHANGE.CSV) 记录设定点和降温温度的变化情况。

GCA 日志

该日志 (4-GCA.CSV) 列出了已安装的 GCA 模块及其各自的软件版本。

黑箱、诊断日志

要求技术协助时，这些日志 (5-BLACKB.CSV, 6-DIAGN.CSV) 可向 Graco 提供有用的信息。

系统设置文件

注意

上传一个编辑过的系统配置文件可能会损坏系统。切勿将 UPLOAD 文件夹中修改过的 SETTINGS.TXT 文件存放在闪存盘中。

系统配置设置的文件名是 SETTINGS.TXT，储存在 DOWNLOAD 文件夹中。

系统配置设置文件会在每次插入 USB 闪存盘时自动下载。使用该文件备份系统设置，以供将来恢复，或是方便地在多个 Therm-O-Flow 系统间复制设置。请参考 [上传说明, page 103](#)，了解如何使用这一文件的说明。

根据需要设置完所有系统设置后，建议检索 SETTINGS.TXT 文件。存储文件作为备份，以供将来使用，以免设置被更改和需要快速改回到需要的设置。

Note

系统设置可能无法同时适用于不同版本的 Therm-O-Flow 软件。

系统语言文件

系统语言文件名为 DISPTXT.TXT，储存在 DOWNLOAD 文件夹中。

系统语言文件会在 USB 闪存盘每次插入时自动下载。如有需要，可利用该文件创建一套用户自定义的语言字符串，以在 ADM 中显示。

该系统能够显示下列 Unicode 字符。对于本集合以外的字符来说，该系统会显示 Unicode 替代字符，字符显示为内套白色问号的黑色钻石形图标。

- U+0020 - U+007E (基本拉丁语)
- U+00A1 - U+00FF (拉丁语-1增补)
- U+0100 - U+017F (拉丁语-A扩充)
- U+0386 - U+03CE (希腊语)
- U+0400 - U+045F (西里尔文)

创建定制语言字符串

定制语言文件是用制表符分隔的文本文件，其中包含两栏。第一栏包括了在下载时所选语言的字符串列表。第二栏可以用于输入定制的语言字符串。如果定制语言先前已经安装，该栏就包括了定制的字符串。否则第二栏就是空白的。

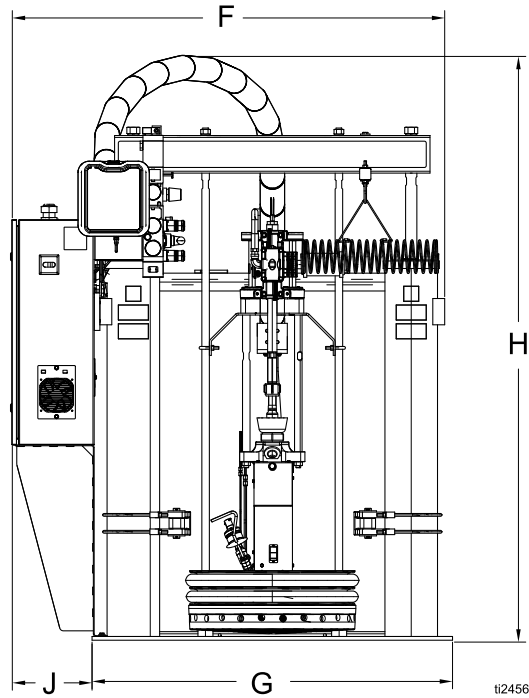
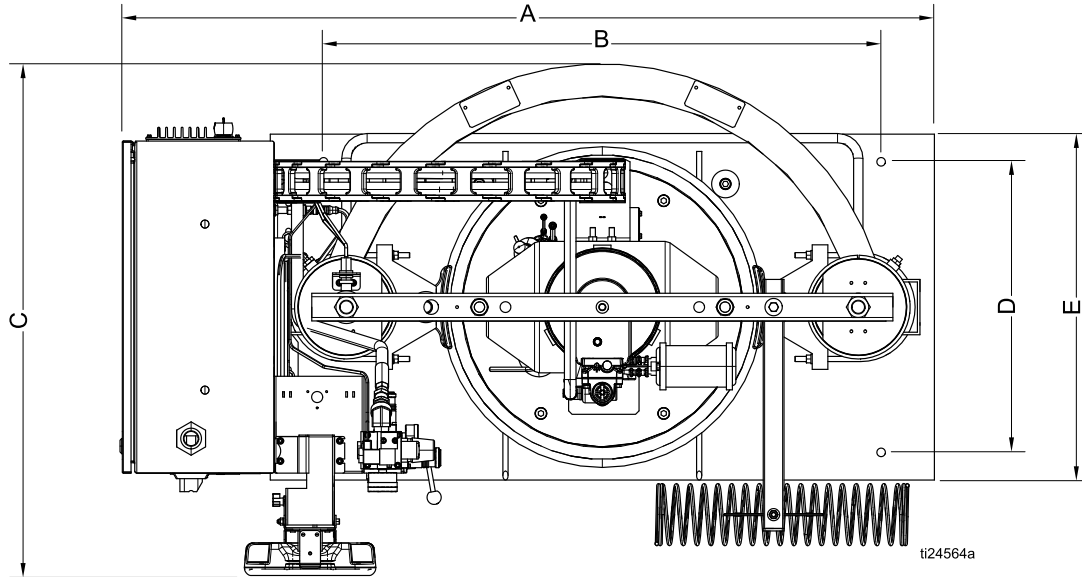
按您的需要修改定制语言文件的第二栏，并遵照 [上传说明, page 103](#) 的步骤安装该文件。

定制语言文件的格式极为重要。必须遵守以下的规则，安装进程方可成功。

1. 文件名必须是DISPTXT.TXT。
2. 文件格式必须是使用Unicode (UTF-16)字符集的、用制表符分隔的文本文件。
3. 该文件必须仅包含两栏，并用单个制表符分栏。
4. 不得添加或减少该文件的行数。
5. 不得更改各行的顺序。
6. 在第二栏中为每一行定义一条定制字符串。

尺寸

柱塞安装与间隙



A	B	C	D	E	F	G	J
in. (毫米)	in. (毫米)	in. (毫米)	in. (毫米)	in. (毫米)	in. (毫米)	in. (毫米)	in. (毫米)
59 (1498.6)	40 (1016)	37 (939)	21 (533)	25 (635)	58 (1473)	48 (1219)	11 (279)

高度 (H)	尺寸
完全升高	110 in (2794 mm)
完全降低	78 in (1981 mm)

技术规范

Therm-O-Flow 200 热熔系统		
	美制	公制
活塞泵的有效面积	1.24 in. ²	8 cm ²
每周体积	11.7 in. ³	192 cm ³
每 1 加仑 (3.8 升) 的泵循环次数	21	
柱塞最大输入压力	100 psi	0.7 MPA, 7 bar
最大泵工作温度	400°F	204°C
空气入口大小	3/4 npsm (内螺纹)	
空气马达声音数据	参见空气马达说明手册。	
泵流体入口尺寸	1 in. npt (内螺纹)	
接液部件	碳钢, 黄铜, 镀铬、镀锌和镀镍, 不锈钢 (304, 316, 440 和 17-4 PH), 合金钢, 球墨铸铁, PTFE	
流体最高工作压力		
Merkur 6.0 in.	2300 psi	15.9 兆帕, 159 巴
Merkur 7.5 in.	3000 psi	20.7 兆帕, 207 巴
NXT 6500	3000 psi	20.7 兆帕, 207 巴
最大空气输入压力 (泵)		
Merkur 6.0 in.	100 psi	0.7 兆帕, 7 巴
Merkur 7.5 in.	82 psi	0.57 兆帕, 5.7 巴
NXT 6500	43 psi	0.29 兆帕, 2.9 巴
电源要求		
压缩空气 (典型)	25-50 scfm	
电压 (如所选)	220/240 伏, 3 相, 50/60 Hz	
	380/400 伏, 3 相, 50/60 Hz	
	470/490 伏, 3 相, 50/60 Hz	
	600 V, 3 相, 50/60 Hz	
峰值消耗 (包括桶式熔化网栅、泵和 6KVA 变压器, 适用于 230 伏软管和附件)		
用标准熔化网栅	27.1 kVa	
用 Mega-Flo 熔化网栅	30.2 kVa	
用平滑熔化网栅	27.1 kVa	

Graco 标准保修

Graco warrants all equipment referenced in this document which is manufactured by Graco and bearing its name to be free from defects in material and workmanship on the date of sale to the original purchaser for use. With the exception of any special, extended, or limited warranty published by Graco, Graco will, for a period of twelve months from the date of sale, repair or replace any part of the equipment determined by Graco to be defective. This warranty applies only when the equipment is installed, operated and maintained in accordance with Graco's written recommendations.

This warranty does not cover, and Graco shall not be liable for general wear and tear, or any malfunction, damage or wear caused by faulty installation, misapplication, abrasion, corrosion, inadequate or improper maintenance, negligence, accident, tampering, or substitution of non-Graco component parts. Nor shall Graco be liable for malfunction, damage or wear caused by the incompatibility of Graco equipment with structures, accessories, equipment or materials not supplied by Graco, or the improper design, manufacture, installation, operation or maintenance of structures, accessories, equipment or materials not supplied by Graco.

This warranty is conditioned upon the prepaid return of the equipment claimed to be defective to an authorized Graco distributor for verification of the claimed defect. If the claimed defect is verified, Graco will repair or replace free of charge any defective parts. The equipment will be returned to the original purchaser transportation prepaid. If inspection of the equipment does not disclose any defect in material or workmanship, repairs will be made at a reasonable charge, which charges may include the costs of parts, labor, and transportation.

THIS WARRANTY IS EXCLUSIVE, AND IS IN LIEU OF ANY OTHER WARRANTIES, EXPRESS OR IMPLIED, INCLUDING BUT NOT LIMITED TO WARRANTY OF MERCHANTABILITY OR WARRANTY OF FITNESS FOR A PARTICULAR PURPOSE.

Graco's sole obligation and buyer's sole remedy for any breach of warranty shall be as set forth above. The buyer agrees that no other remedy (including, but not limited to, incidental or consequential damages for lost profits, lost sales, injury to person or property, or any other incidental or consequential loss) shall be available. Any action for breach of warranty must be brought within two (2) years of the date of sale.

GRACO MAKES NO WARRANTY, AND DISCLAIMS ALL IMPLIED WARRANTIES OF MERCHANTABILITY AND FITNESS FOR A PARTICULAR PURPOSE, IN CONNECTION WITH ACCESSORIES, EQUIPMENT, MATERIALS OR COMPONENTS SOLD BUT NOT MANUFACTURED BY GRACO. These items sold, but not manufactured by Graco (such as electric motors, switches, hose, etc.), are subject to the warranty, if any, of their manufacturer. Graco will provide purchaser with reasonable assistance in making any claim for breach of these warranties.

In no event will Graco be liable for indirect, incidental, special or consequential damages resulting from Graco supplying equipment hereunder, or the furnishing, performance, or use of any products or other goods sold hereto, whether due to a breach of contract, breach of warranty, the negligence of Graco, or otherwise.

FOR GRACO CANADA CUSTOMERS

The Parties acknowledge that they have required that the present document, as well as all documents, notices and legal proceedings entered into, given or instituted pursuant hereto or relating directly or indirectly hereto, be drawn up in English. Les parties reconnaissent avoir convenu que la rédaction du présent document sera en Anglais, ainsi que tous documents, avis et procédures judiciaires exécutés, donnés ou intentés, à la suite de ou en rapport, directement ou indirectement, avec les procédures concernées.

Graco 公司信息

For the latest information about Graco products, visit www.graco.com.

For patent information, see www.graco.com/patents.

若要下订单，请与您的 Graco 经销商联系，或致电确定就近的经销商。

电话：612-623-6921 or Toll Free: 1-800-328-0211 Fax: 612-378-3505

All written and visual data contained in this document reflects the latest product information available at the time of publication.

Graco reserves the right to make changes at any time without notice.

技术手册原文。This manual contains English. MM 334130

Graco Headquarters: Minneapolis

International Offices: 比利时、中国、日本、韩国

GRACO INC. AND SUBSIDIARIES • P.O. BOX 1441 • MINNEAPOLIS MN 55440-1441 • USA

Copyright 2014, Graco Inc. All Graco manufacturing locations are registered to ISO 9001.

www.graco.com

第 C 版，2015 年 8 月