

E-Flo[®] iQ-doseer- systeem

3A7781G

NL

Voor het uitgeven en doseren van dichtingsmiddelen, hechtmiddelen en andere vloeistoffen met een middelhoge tot hoge viscositeit. Alleen voor professioneel gebruik.

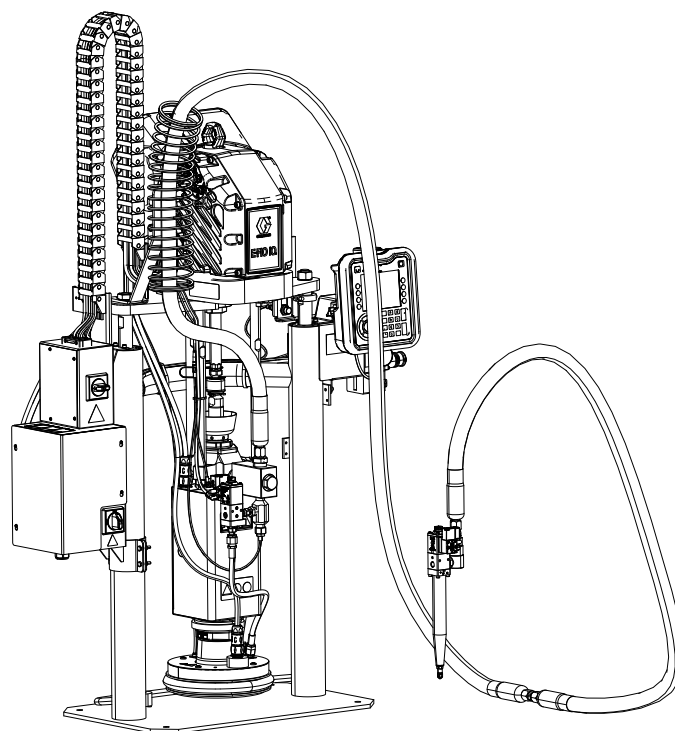
Niet goedgekeurd voor gebruik in omgevingen met explosiegevaar of op als gevaarlijk (geclassificeerde) locaties.

Zie pagina 4 voor informatie over systeemcomponenten.



Belangrijke veiligheidsinstructies

Lees alle waarschuwingen en instructies in deze handleiding en bijbehorende handleidingen voordat u de apparatuur gebruikt. Bewaar alle instructies.



Inhoudsopgave

Bijbehorende handleidingen	3
Configurator doseersysteem	4
Componenten doseersysteem	5
iQ-ramtoevoereenheden	5
iQ-doseerventielen	6
Slangopties	6
Druk doseersysteem	7
Waarschuwingen	8
Identificatie van componenten voor doseersysteem	11
Enkelvoudige ram	11
Tandem Ram	12
Identificatie van de componenten van de toevoerunits	13
iQ-ramtoevoereenheid	13
Stroomuitschakeling	14
Ingebouwde luchtregelaars (AG)	15
Toebehoren voor de luchtleiding	15
Geavanceerde weergavemodule (ADM)	16
Identificatie van componenten van volgplaat (AD)17 Communicatieaansluitingen elektrisch aandrijfmechanisme	18
Tandem installeren	20
Aansluitingen voedingsaansluitkast en warmteregelkastje	22
Installatie	24
Locatie	24
Aarding	25
Stroomvereisten	25
Voeding aansluiten	25
De vataanslagen bevestigen	27
Oliedop met ontluchting plaatsen voor gebruik van de apparatuur	28
Opstellen	29
Aansluitingen luchtleidingen	29
Slangen en fittingen	29
Elektrische aansluitingen	31
Warmteaansluitingen (slangen en toebehoren)	33
Oliereservoir	36
Richtlijnen voor onderhoud aan slangen	37
Apparatuur spoelen voor gebruik	37
De weerstand controleren (verwarmde systemen) 38	
De weerstand van de sensor controleren	38
De weerstand van de verwarmers controleren	38
Drukontlastingsprocedure	40
De pomp uitschakelen en onderhouden	42
Vaten verwisselen	42
Onderhoud	44
Onderhoud aan het aandrijfmechanisme	44
Onderhoud aan de volgplaat	45
Recyclen en afdanken	46
Eind van de levensduur	46
Problemen opsporen en verhelpen	47
Problemen met toevoersystemen oplossen	47
Problemen met de warmteregelkast oplossen	48
Problemen met de ventielset voor de volgplaat oplossen	48
Repareren	49
Ontkoppel de pomp van de volgplaat	49
Volgplaat aansluiten	51
Afstrijkers verwijderen	51
Afstrijkers monteren	51
De verdringerpomp verwijderen	51
De verdringerpomp monteren	53
Het aandrijfmechanisme verwijderen	53
Het aandrijfmechanisme monteren	55
De ramtoevoereenheid repareren	56
Elektrische component(en) van het warmteregelkastje vervangen	59
Zekeringen in de kabelboom vervangen (25R652)61	
Onderdelen	62
Ramtoevoereenheden D200s 6,5 inch	62
Ramtoevoereenheden D200 3 inch	64
Ramtoevoereenheden D60 3 inch	66
D200, D200s Pompsteunen voor volgplaat van 200 liter (55 gallon)	68
D60 Pompsteun voor volgplaat van 20 liter (5 gallon)	69
D200s Pompsteunen voor volgplaat van 60 liter (16 gallon)	70
Voedingsaansluitkast	71
Warmteregelkastje, 25R454	73
Kabelbaan, 26A935	74
Volgplaat van 55 gallon	75
Volgplaat van 20 liter (5 gallon)	76
Volgplaat van 60 liter (16 gallon)	78
Tandemblok, 25R848, 25R849	80

Sets en toebehoren	81
Reparatiesets en toebehoren	81
Vatsets en toebehoren	82
CAN-kabels	82
I/O-integratiekabel	83
Verlengstuk voor integratiekabels	83
Kabelboom warmte volgplaat/pomp	83
Kabels drukomzetter	83
Kabels spoelen	83
Verlengkabels verwarming	83
Kabelsets	84
Sets fittingen	84
Sets fittingen dubbel systeem	84
Extra toebehoren	84
Set voor verwarmer pomp Check-Mate 200 CS, 25R450	85
Set verwarmer volgplaat, 25R451	86
Sets communicatiegatewaymodule (CGM)	87
Set ventiel volgplaat, 25R452	89
Set ventiel volgplaat, 25R453	91
Afmetingen	94
Afmetingen	95
Pompprestaties	96
Prestatiegrafiek E-Flo iQ-doseersysteem	97
Bedradingsschema's	98
Technische specificaties	103
California Proposition 65	103
Standaard Graco-garantie	104
Graco-informatie	104

Bijbehorende handleidingen

Bijbehorende handleidingen in het Nederlands:

Handleiding in het Nederlands	Omschrijving
333587	Werking van het E-Flo iQ-toevoersysteem
312375	Check-Mate® Instructies - Onderdelen verdringerpompen
312468	Reparatie - Onderdelen Check-Mate-verdringerpomp van 200 cc
312374	Instructies/Onderdelen luchtregelaars
312491	Instructies pompvloeistofreinigungsset
312492	Instructies vatrollerset
312493	Instructies lichttoerenet
312494	Instructies - Onderdelen voor recirculatie gesloten oliereservoir
406681	Set met deksel volgplaat
334048	Instructies - Onderdelen voor afstrijkerset met EPDM-slang
3A6321	Instructies voor programmeren in systeem ADM-token
3A6482	Instructies APD20 Advanced Precision Driver
333585	iQ-doseerventielen, Instructies - Onderdelen
3A1244	Graco Control Architecture-module
3A4241	Instructies voor verwarmde slang voor Hot Melt/Warm Melt

Configurator doseersysteem

Het E-Flo iQ-doseersysteem biedt de flexibiliteit om een volledig systeem aan uw specifieke vereisten aan te passen. Dit omvat het aanbieden van meerdere combinaties van de volgende componenten:

- iQ-ramtoevoereenheden
- iQ-doseerventielen
- Slangen en connectoren

Voor informatie over de componenten van het doseersysteem, zie **Componenten van het doseersysteem** op pagina 5.

Eerste, tweede en derde cijfer	Vierde cijfer	Vijfde teken		Zesde cijfer		Zevende teken		Achtste cijfer				Negende cijfer		Cijfers tien tot en met zeventien	Cijfers achttien tot en met zeventwintig	
		Enkelvoudig of tandem		Verwarmingsoptie		Optie voor volgplaatventiel		Opties voor de Ram-toevoerunit				Veldbus-optie				
								Grootte	Vat-grootte	Materiaal pomp	Materiaal dichting					
EQC E-Flo iQ systeem	Revisie	S	Los	H	Verwarmd	Y	Ja	A	3 inch	20 l (5 gal)	CS	EPDM	A	Ether-Net/IP	Slangenopties voor tandemslangen (cijfers 10-13) en toevoerslangen (cijfers 14-17) (Zie Slangopties op pagina 6)	Ventielopties (Voor de opties voor de ventielmodellen, zie de handleiding iQ-doseerventielen, Instructies-Onderdelen)
		T	Tandem	A	Omgevingstemperatuur			B	3 inch	20 l (5 gal)	CS	Neopreen	B	PROFI-NET		
								C	3 inch	20 l (5 gal)	CM	EPDM	C	PROFI-BUS		
								D	3 inch	20 l (5 gal)	CM	Neopreen	D	Device-Net		
								F	3 inch	200 l (55 gal)	CS	EPDM	N	Geen		
								G	3 inch	200 l (55 gal)	CS	Neopreen				
								H	3 inch	200 l (55 gal)	CM	EPDM				
								J	3 inch	200 l (55 gal)	CM	Neopreen				
								K	6,5 inch	200 l (55 gal)	CS	EPDM				
								M	6,5 inch	200 l (55 gal)	CS	Neopreen				
								N	6,5 inch	200 l (55 gal)	CM	EPDM				
								P	6,5 inch	200 l (55 gal)	CM	Neopreen				
								R	6,5 inch	60 l (16 gal)	CS	PTFE				
						T	6,5 inch	60 l (16 gal)	CS	PTFE						

VERKLARING:

CS = Koolstofstaal voor intensief gebruik

CM = Koolstofstaal MaxLife®

Componenten doseersysteem

OPMERKING: De verwarmde optie voor het E-Flo iQ-systeem is voor “warm melt”-toepassingen met een maximale temperatuur van 70 °C (158 °F).

iQ-ramtoevoereenheden

Controleer het identificatieplaatje (ID) op de achterkant van de rampaal bij de stroomaansluitdoos (AJ) voor het zevencijferige artikelnummer van de iQ-ramtoevoereenheid. Gebruik de volgende matrix om de bouw van de unit op basis van de zeven cijfers te bepalen. Een voorbeeld: artikelnummer **EZC2421** staat voor een elektrische toevoerunit (**EZ**), een koolstofstalen Check-Mate 200 verdringerpomp voor intensief gebruik (**C2**), een 3 in. ram (**4**), een 5-gallon volgplaat met een neopreen afdichting (**2**), en een geavanceerde weergavemodule (ADM) (**2**).

De tekens in het schema komen niet overeen met de referentienummers in de onderdelentekeningen of de onderdelenlijsten.

EZ	C2				4				2					2		
	Derde en vierde cijfer				Vijfde cijfer				Zesde cijfer					Zevende cijfer		
	Opties voor Check-Mate-pompen				Opties voor rams				Opties voor volgplaten en dichtingen					Interface-opties		
Eerste en tweede teken	Afmetingen	Pomp-materiaal	Verwarmd/Omgeving	Naam	Afmetingen	Vat-grootte	Stijl	Volgplaat Afmetingen	Materiaal volgplaat	Afdichtings-Materiaal	Afstrijker	Verwarmd/omgevingstemperatuur	interface			
EZ (Elektrisch toevoersysteem)	C1	200cc	CS	Omgevingstemperatuur	1 D60	3 inch	20 l (5 gal)	Omgevingstemperatuur	1	20 l (5 gal)	CST/AL	Neopreen	Enkele ring	Omgevingstemperatuur	2	ADM
	C2	200cc	CS	Verwarmd ≤70 °C	2 D200	3 inch	200 l (55 gal)	Omgevingstemperatuur	2	20 l (5 gal)	CST/AL	Neopreen	Enkele ring	Verwarmd ≤70 °C	4	Geen ADM
	C3	200cc	CM	Omgevingstemperatuur	3 D200s	6,5 inch	200 l (55 gal)	Omgevingstemperatuur	3	20 l (5 gal)	CST/AL	EPDM	Enkele ring	Omgevingstemperatuur		
	C4	200cc	CM	Verwarmd ≤70 °C	4 D60	3 inch	20 l (5 gal)	Verwarmd ≤70 °C	4	20 l (5 gal)	CST/AL	EPDM	Enkele ring	Verwarmd ≤70 °C		
					5 D200	3 inch	200 l (55 gal)	Verwarmd ≤70 °C	5	200 l (55 gal)	AL	Neopreen	Dubbele ring	Omgevingstemperatuur		
					6 D200s	6,5 inch	200 l (55 gal)	Verwarmd ≤70 °C	6	200 l (55 gal)	AL	Neopreen	Dubbele ring	Verwarmd ≤70 °C		
									7	200 l (55 gal)	AL	EPDM	Dubbele ring	Omgevingstemperatuur		
									8	200 l (55 gal)	AL	EPDM	Dubbele ring	Verwarmd ≤70 °C		
									9	60 l (16 gal)	CST/AL	PTFE Gecoat Nitril	Enkel vlak	Omgevingstemperatuur		
									A	60 l (16 gal)	CST/AL	PTFE Gecoat Nitril	Enkel vlak	Verwarmd		

VERKLARING:

CS = Koolstofstaal voor intensief gebruik

CM = Koolstofstaal MaxLife

CST/AL = Koolstofstaal/Aluminium

AL = Aluminium

iQ-doseerventielen

Controleer het identificatieplaatje op het ventiel voor het tiencijferige artikelnummer van het iQ-doseerventiel. Gebruik het volgende schema om de constructie van het ventiel op basis van de tien tekens te definiëren. Voorbeeld: artikelnummer **V25AB060BA** staat voor een ventiel (**V**) met inlaatpoorten van 1/4" NPT (**25**), NPT-tipmaat (**A**), type kogel/zitting (**B**), lengte uitlaatblok van 60 mm (**060**), spoel (**B**), zonder warmte (**A**).

Eerste teken	Tweede en derde cijfer		Vierde cijfer		Vijfde cijfer		Zesde, zevende en achtste cijfer		Negende cijfer		Tiende cijfer	
	Afmetingen		Tipgrootte		Type		Uitlaatbloklengte		Actie		Verwarmen	
V	25	1/4 in. NPT	A	1/4 in. NPT	B	Kogel/zitting	000	NA	B	Elektromagnetisch ventiel op ventiel	A	Geen
			C	0,6 mm	S	Terugzuiging	060	60 mm	D	*Extern Elektromagnetisch ventielenblok	B	Verwarmd ≤70 °C
			D	op 1,0 mm	T	Tipafdichting	200	200 mm				
			F	op 1,3 mm								
			G	op 1,7 mm								

* Extern elektromagnetisch ventiel te voorzien door de klant.

OPMERKING: Zie de handleiding met Instructies - Onderdelen voor iQ-doseerventielen voor meer informatie over iQ-doseerventielen. Zie **Bijbehorende handleidingen** op pagina 3.

Slangopties

Artikelnr.	JIC-streepjes-grootte	Lengte	Verwarmen	Nominale temperatuur werkdruk
04	19M404 -10 (15,9 mm, 5/8 in.)	1,80 m (6 voet)	Verwarmd	28 MPa (276 bar, 4000 psi) bij -54 °C - 100 °C (-65 °F - 212 °F)
05	19M405 -10 (15,9 mm, 5/8 in.)	3 m (10 voet)	Verwarmd	
06	19M406 -10 (15,9 mm, 5/8 in.)	4,5 m (15 voet)	Verwarmd	
07	19M407 -10 (15,9 mm, 5/8 in.)	6 m (20 voet)	Verwarmd	
08	19M408 -10 (15,9 mm, 5/8 in.)	7,62 m (25 voet)	Verwarmd	
11	19M411 -12 (19,0 mm, 3/4 in.)	1,80 m (6 voet)	Verwarmd	
12	19M412 -12 (19,0 mm, 3/4 in.)	3 m (10 voet)	Verwarmd	
13	19M413 -12 (19,0 mm, 3/4 in.)	4,5 m (15 voet)	Verwarmd	
14	19M414 -12 (19,0 mm, 3/4 in.)	6 m (20 voet)	Verwarmd	
15	19M415 -12 (19,0 mm, 3/4 in.)	7,62 m (25 voet)	Verwarmd	
16	19M416 -16 (25,4 mm, 1 inch)	1,80 m (6 voet)	Verwarmd	
17	19M417 -16 (25,4 mm, 1 inch)	3 m (10 voet)	Verwarmd	
18	19M418 -16 (25,4 mm, 1 inch)	4,5 m (15 voet)	Verwarmd	
19	19M419 -16 (25,4 mm, 1 inch)	6 m (20 voet)	Verwarmd	
20	19M420 -16 (25,4 mm, 1 inch)	7,62 m (25 voet)	Verwarmd	

Artikelnr.	JIC-streepjes-grootte	Lengte	Verwarmen	Nominale temperatuur werkdruk	
65	17K265 -10 (15,9 mm, 5/8 in.)	1,80 m (6 voet)	Omgevings-temperatuur	28 MPa (276 bar, 4000 psi) bij 101 °C - 204 °C (-65 °F - 400 °F)	
66	17K266 -10 (15,9 mm, 5/8 in.)	3 m (10 voet)	Omgevings-temperatuur		
67	17K267 -10 (15,9 mm, 5/8 in.)	4,5 m (15 voet)	Omgevings-temperatuur		
68	17K268 -10 (15,9 mm, 5/8 in.)	6 m (20 voet)	Omgevings-temperatuur		
69	17K269 -10 (15,9 mm, 5/8 in.)	7,62 m (25 voet)	Omgevings-temperatuur		
72	17K272 -12 (19,0 mm, 3/4 in.)	1,80 m (6 voet)	Omgevings-temperatuur		
73	17K273 -12 (19,0 mm, 3/4 in.)	3 m (10 voet)	Omgevings-temperatuur		
74	17K274 -12 (19,0 mm, 3/4 in.)	4,5 m (15 voet)	Omgevings-temperatuur		
75	17K275 -12 (19,0 mm, 3/4 in.)	6 m (20 voet)	Omgevings-temperatuur		
76	17K276 -12 (19,0 mm, 3/4 in.)	7,62 m (25 voet)	Omgevings-temperatuur		
77	17K277 -16 (25,4 mm, 1 inch)	1,80 m (6 voet)	Omgevings-temperatuur		
78	17K278 -16 (25,4 mm, 1 inch)	3 m (10 voet)	Omgevings-temperatuur		
79	17K279 -16 (25,4 mm, 1 inch)	4,5 m (15 voet)	Omgevings-temperatuur		
80	17K280 -16 (25,4 mm, 1 inch)	6 m (20 voet)	Omgevings-temperatuur		
81	17K281 -16 (25,4 mm, 1 inch)	7,62 m (25 voet)	Omgevings-temperatuur		
00	Geen slang	N.v.t.	N.v.t.		

Druk doseersysteem

Door factoren als het ontwerp van het doseersysteem, het materiaal dat wordt verpompt en de stroomsnelheid bereikt de dynamische druk de nominale werkdruk (afslag) van het systeem niet.

		Werkdruk pomp (afslag)			Maximale dynamische druk (in bedrijf)		
Afmetingen onderpomp		psi	bar	MPa	psi	bar	MPa
Check-Mate	200CS/CM	4.000	290	29,0	3.905	269	26,9

Waarschuwingen

De onderstaande waarschuwingen betreffen installatie, gebruik, aarding, onderhoud en reparatie van deze apparatuur. Het uitroepteken verwijst naar een algemene waarschuwing en het gevarensymbool verwijst naar procedurespecifieke risico's. Als u deze symbolen in de handleiding of op de waarschuwingsetiketten ziet, raadpleeg dan deze Waarschuwingen. Productspecifieke gevaarsymbolen en waarschuwingen die niet in dit hoofdstuk worden beschreven, kunnen in de gehele handleiding waar deze van toepassing zijn worden weergegeven.

 <h2 style="margin: 0;">GEVAAR</h2>	
	<p>GEVAAR VOOR ERNSTIGE ELEKTRISCHE SCHOKKEN</p> <p>Deze apparatuur kan met een spanning van meer dan 240 V worden gevoed. Deze spanning kan bij contact dodelijk of ernstig letsel veroorzaken.</p> <ul style="list-style-type: none"> • Zet het apparaat uit via de hoofdschakelaar en haal de stekker uit het stopcontact voordat u kabels ontkoppelt of een servicebeurt aan de apparatuur uitvoert. • Deze apparatuur moet worden geaard. Het mag alleen op een geaarde krachtbron worden aangesloten. • Alle elektrische bedrading moet worden verzorgd door een gediplomeerd elektricien en moet voldoen aan alle ter plaatse geldende verordeningen en regelgeving.

 <h2 style="margin: 0;">WAARSCHUWING</h2>	
    	<p>GEVAAR VOOR INJECTIE DOOR DE HUID</p> <p>Vloeistof die onder hoge druk uit het doseerapparaat, uit lekkende slangen of uit beschadigde componenten komt, dringt via de huid door tot in het lichaam. Dit kan eruitzien als een gewone snijwond, maar het gaat om ernstig letsel dat zelfs kan leiden tot amputatie. Raadpleeg onmiddellijk een chirurgisch specialist.</p> <ul style="list-style-type: none"> • Richt het doseerapparaat niet op een persoon of op lichaamsdelen. • Plaats nooit uw hand op de vloeistofuitlaat. • Probeer lekkage nooit met uw handen of lichaam, handschoenen of een doek te stoppen. • Voer altijd de Drukontlastingsprocedure uit wanneer u stopt met doseren en vóór reiniging, controle of onderhoud aan de apparatuur. • Draai altijd eerst alle vloeistofkoppelingen goed vast voordat u de apparatuur gaat bedienen. • Kijk slangen en koppelingen elke dag na. Vervang versleten of beschadigde onderdelen onmiddellijk.

WAARSCHUWING



GEVAREN VAN BEWEGENDE ONDERDELEN

Bewegende onderdelen kunnen vingers en andere lichaamsdelen afknellen, amputeren of snijwonden veroorzaken.



- Blijf uit de buurt van bewegende onderdelen.
- Laat de apparatuur niet werken als beschermkappen of panelen zijn weggehaald.
- De apparatuur kan zonder waarschuwing starten. Voordat u de apparatuur controleert, verplaatst of er onderhoud aan uitvoert, moet u eerst de **Drukontlastingsprocedure** uitvoeren en alle stroombronnen loskoppelen.



BRAND- EN EXPLOSIEGEVAAR

Ontvlambare dampen, zoals dampen van oplosmiddelen en verf, in het **werkgebied** kunnen ontbranden of exploderen. Verf of oplosmiddelen die door het apparaat stromen, kunnen statische elektriciteit opwekken. Ter voorkoming van brand en explosies:



- Gebruik de apparatuur alleen in goed geventileerde ruimtes.
- Zorg dat er geen ontstekingsbronnen zijn, zoals waakvlammen, sigaretten, draagbare elektrische lampen en kunststof druppelvangsters (deze kunnen statische vonkoverslag geven).
- Aard alle apparatuur in de werkomgeving. Zie de instructies onder **Aarding**.
- Spuit of spoel nooit oplosmiddelen onder hoge druk.
- Houd het werkgebied vrij van vuil, inclusief oplosmiddelen, poetslappen en benzine.
- Haal geen stekkers uit stopcontacten, steek geen stekkers in stopcontacten en doe geen lampen aan of uit als er ontvlambare dampen aanwezig zijn.
- Alleen geaarde slangen gebruiken.
- Houd het pistool stevig tegen de zijkant van een geaarde emmer gedrukt terwijl u in de emmer spuit. Gebruik geen emmervoeringen, tenzij ze antistatisch of geleidend zijn.
- **Stop onmiddellijk met werken** als u statische vonken ziet of een schok voelt. Gebruik het systeem pas weer als u de oorzaak van het probleem kent en het probleem is verholpen.
- Zorg dat er altijd een werkend brandblusapparaat in het werkgebied is.

WAARSCHUWING



GEVAREN VAN MISBRUIK VAN APPARATUUR

Verkeerd gebruik kan leiden tot ernstig of dodelijk letsel.



- Bedien het systeem niet als u moe, of onder invloed van drugs, alcohol of geneesmiddelen bent.
- Overschrijd nooit de maximale werkdruk of de maximale bedrijfstemperatuur van het zwakste onderdeel in uw systeem. Zie de **Technische specificaties** van alle apparatuurhandleidingen.
- Gebruik materialen en oplosmiddelen die geschikt zijn voor de bevochtigde onderdelen van de apparatuur. Zie de **Technische specificaties** van alle apparatuurhandleidingen. Lees de waarschuwingen van de fabrikant van de gebruikte vloeistoffen en oplosmiddelen. Vraag de leverancier of verkoper van de vloeistof om het veiligheidsinformatieblad (MSDS) voor de complete informatie.
- Schakel alle apparatuur uit en volg de **Drukontlastingsprocedure** wanneer de apparatuur niet wordt gebruikt.
- Controleer de apparatuur dagelijks. Repareer of vervang versleten of beschadigde onderdelen onmiddellijk; vervang ze uitsluitend door originele reserveonderdelen van de fabrikant.
- Breng geen veranderingen of aanpassingen in de apparatuur aan. Door veranderingen of aanpassingen kunnen goedkeuringen van instanties ongeldig worden en kan de veiligheid in gevaar komen.
- Zorg dat alle apparatuur gekeurd en goedgekeurd is voor de omgeving waarin u de apparatuur gebruikt.
- Gebruik de apparatuur alleen voor het beoogde doel. Neem voor meer informatie contact op met uw distributeur.
- Leid slangen en kabels uit de buurt van plaatsen waar gereden wordt en uit de buurt van scherpe randen, bewegende onderdelen en hete oppervlakken.
- Zorg dat er geen kink in slangen komt, buig ze niet te ver door en trek het apparaat nooit vooruit aan de slang.
- Houd kinderen en dieren weg uit het werkgebied.
- Houd u aan alle geldende veiligheidsvoorschriften.



GEVAAR VAN SPATTEN

Als hete of giftige vloeistoffen opspatten en in de ogen of op de huid terechtkomen, kan dit tot ernstige verwondingen leiden. Tijdens het afblazen van de volgplaat kunnen er vloeistoffen opspatten.

- Gebruik tijdens het verwijderen van de volgplaat uit het vat een minimale luchtdruk.



GEVAAR VAN GIFTIGE VLOEISTOF OF DAMPEN

Giftige materialen of dampen kunnen ernstig of zelfs dodelijk letsel veroorzaken als deze in de ogen of op de huid spatten, of worden ingeademd of ingeslikt.

- Lees de veiligheidsinformatiebladen (MSDS of VIB) zodat u de specifieke gevaren van de gebruikte vloeistoffen kent.
- Bewaar gevaarlijke vloeistoffen in goedgekeurde houders en voer ze af conform alle geldende richtlijnen.



GEVAAR VAN BRANDWONDEN

Oppervlakken van apparatuur en verwarmde vloeistof kunnen zeer heet worden tijdens het gebruik. Zo vermijdt u ernstige brandwonden:

- Raak de warme vloeistof of de warme apparatuur niet aan.



PERSOONLIJKE BESCHERMINGSMIDDELEN

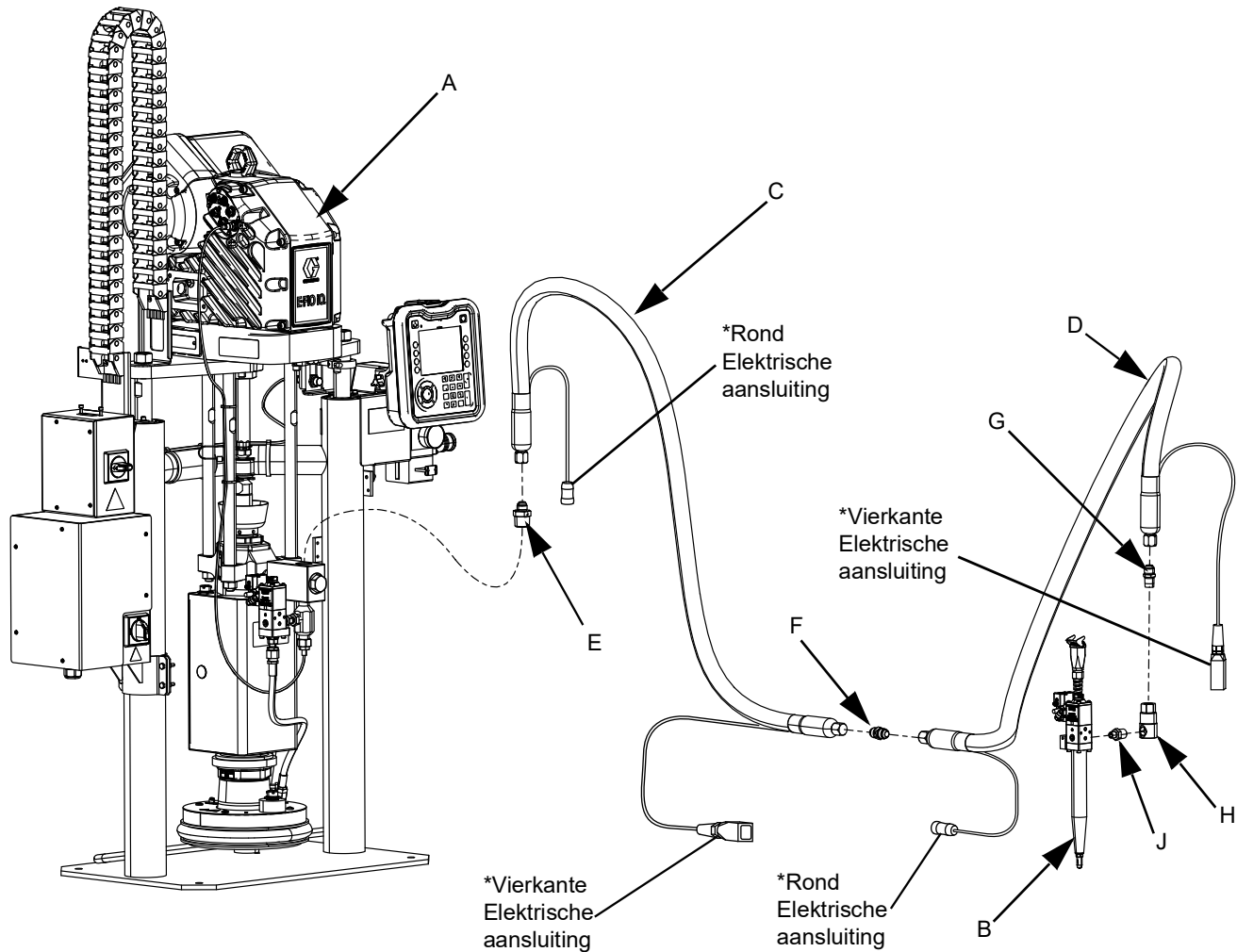
Draag de juiste beschermingsmiddelen als u in het werkgebied aanwezig bent, om u te beschermen tegen ernstig letsel, zoals oogletsel, gehoorbeschadiging, inademing van giftige dampen en brandwonden. Deze beschermingsmiddelen bestaan uit (maar zijn niet beperkt tot):

- Gezicht- en gehoorbescherming.
- Ademhalingsstoestellen, beschermende kleding en handschoenen, zoals aanbevolen door de fabrikant van materialen en oplosmiddelen.

Identificatie van componenten voor doseersysteem

Enkelvoudige ram

OPMERKING: AFB. 1 toont een typische installatie met E-Flo iQ-doseersysteem met een enkelvoudige iQ-ramtoevoereenheid, slangen, connectors en een iQ-doseerventiel. Bij sommige installatie is slechts één slang nodig, afhankelijk van de vereisten voor het systeem.



AFB. 1: Enkelvoudig E-Flo iQ-doseersysteem

Verklaring:

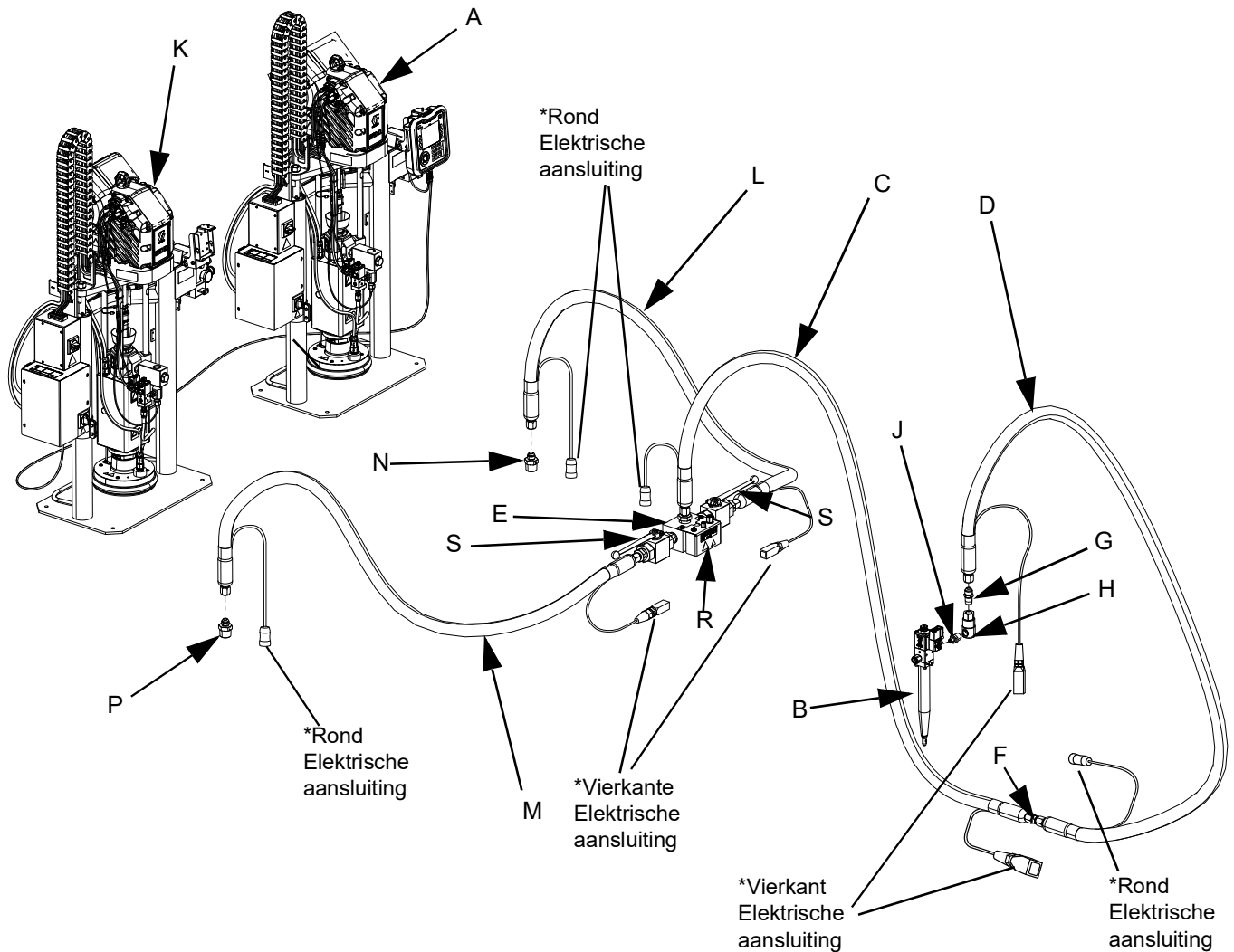
- | | | | |
|---|---|---|--|
| A | iQ-ramtoevoereenheid | F | Fitting toevoerslang 1 naar toevoerslang 2 |
| B | iQ-doseerventiel | G | Fitting toevoerslang 2 op wartel |
| C | Toevoerslang 1 | H | Draaikoppeling |
| D | Toevoerslang 2 | J | Wartel op ventiefitting |
| E | Fitting ramtoevoersysteem naar toevoerslang 1 | | |

* *Geldt alleen voor verwarmde slangen.*

Tandem Ram

Dubbele E-Flo iQ-doseersystemen bestaan uit twee rams aangesloten met een 3-wegblok met kogelventielen en worden geregeld met een enkele ADM. Dubbele E-Flo iQ-doseersystemen werken hetzelfde als enkele E-Flo iQ-doseersystemen, met het extra voordeel van doseren vanaf de tweede ram als het eerste vat leeg is.

OPMERKING: AFB. 2 toont een typische installatie met E-Flo iQ-doseersysteem met een dubbele iQ-ramtoevoereenheid, slangen, connectors en een iQ-doseerventiel. Sommige installaties hebben mogelijk geen toevoerslang 2 (D) naar het iQ-doseerventiel (B) nodig, afhankelijk van de behoeften van het systeem.



AFB. 2: Dubbel E-Flo iQ-doseersysteem

Verklaring:

- | | | | |
|---|--|---|--|
| A | iQ-ramtoevoereenheid 1 | L | Tandemslang 1 |
| B | iQ-doseerventiel | M | Tandemslang 2 |
| C | Toevoerslang 1 | N | Fitting ramtoevoereenheid 1 naar tandemslang 1 |
| D | Toevoerslang 2 | P | Fitting ramtoevoereenheid 2 naar tandemslang 2 |
| E | Fitting tandemblok naar toevoerslang 1 | R | Tandemblok |
| F | Fitting toevoerslang 1 naar toevoerslang 2 | S | Kogelventiel |
| G | Fitting toevoerslang 2 op wartel | | |
| H | Draaikoppeling | | |
| J | Wartel op ventiel fitting | | |
| K | iQ-ramtoevoereenheid 2 | | |

* Geldt alleen voor verwarmde slangen.

Identificatie van de componenten van de toevoerunits

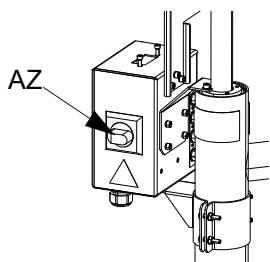
iQ-ramtoevoereenheid

D200 3 inch dubbele stander

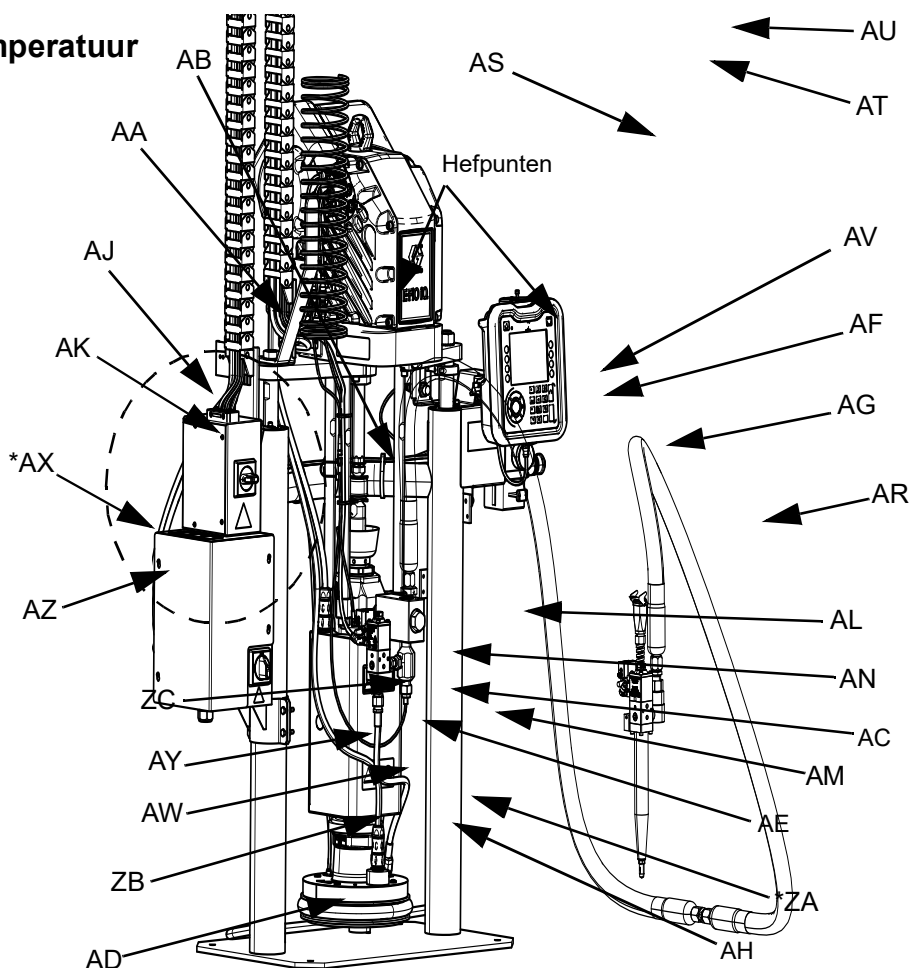
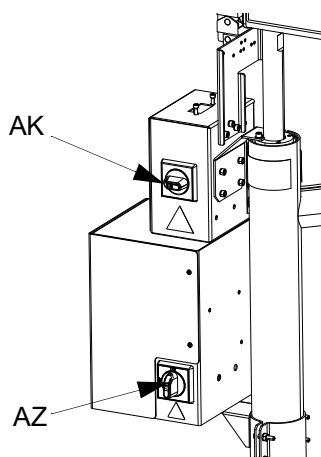
LET OP

Til de iQ-ramtoevoereenheid altijd op bij de juiste hefpunten (zie AFB. 3). Hef **nooit** op een andere manier. Wanneer u niet bij de juiste hefpunten tilt, kan er schade aan het toevoersysteem ontstaan.

System met omgevingstemperatuur



Verwarmd systeem



AFB. 3: iQ-ramtoevoereenheid

Verklaring:

- | | |
|---|---|
| AA Complete ram | AR Luchtleiding (niet meegeleverd) |
| AB Elektrisch aandrijfmecanisme | AS Luchtleidingafvoerventiel (niet meegeleverd) |
| AC Verdringerpomp | AT Luchtfilter (niet meegeleverd) |
| AD Volgplaat (zie AFB. 7) | AU Luchtafsluitventiel van het type ontluchter (vereist) (niet meegeleverd) |
| AE Terugslagventiel vloeistof | AV Niveausensoren |
| AF Geavanceerde weergavemodule (ADM) | AW Uitlaatdrukometer |
| AG Ingebouwde luchtregelaars (zie AFB. 5) | AX *Verwarmingsregelkast |
| AH Ontluchtingspoort volgplaat | AY Ventielset volgplaat (optioneel) |
| AJ Stroomaansluitdoos | AZ Voedingsschakelaar (zie Stroomuitschakeling op pagina 14) |
| AK Schakelaar stroomaansluitdoos | ZA *Pompverwarmer |
| AL Volgplaat hefstang | ZB Recirculatieslang |
| AM Pompontluchtingsventiel | ZC Pompontlastklep |
| AN Oliereservoir | |

* Onderdelen alleen op verwarmde systemen.

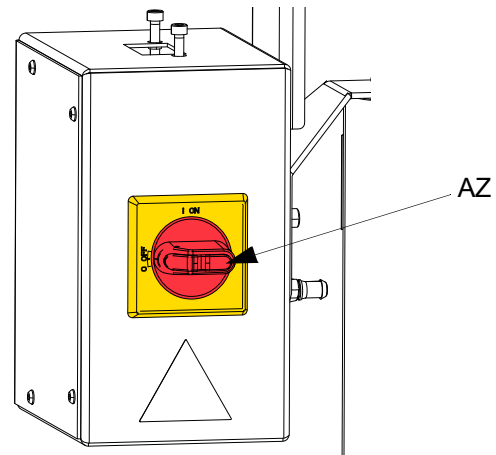
Stroomuitschakeling

Elk E-Flo iQ doseersysteem heeft een rode en gele scheidingschakelaar, die de stroomtoevoer naar het gehele systeem uitschakelt. De locatie van de schakelaar is anders voor omgevingstemperatuur- en verwarmde systemen. Zie AFB. 4.

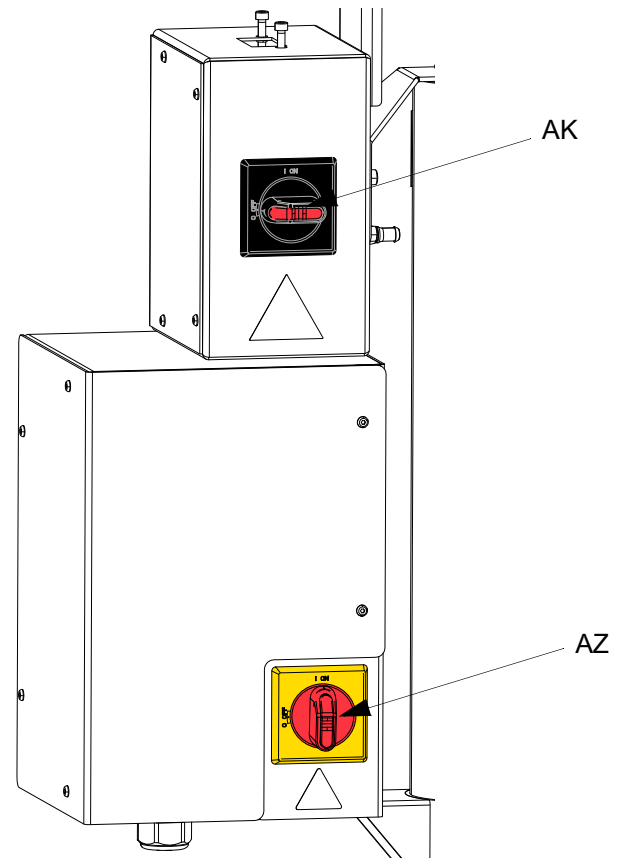
Bij omgevingstemperatuursystemen bevindt de voedingsschakelaar (AZ) zich op de voedingsaansluitkast (AJ).

Bij verwarmde systemen bevindt de hoofdschakelaar (AZ) zich op de verwarmingsregelkast (AX). Verwarmde systemen hebben ook een rode en zwarte schakelaar voor de voedingsaansluitkast (AK) op de voedingsaansluitkast (AJ). De schakelaar (AK) van de stroomaansluitdoos snijdt de stroomtoevoer van alles af, BEHALVE van de verwarming. De hoofdschakelaar (AZ) snijdt de stroomtoevoer van het hele systeem af, inclusief van de verwarming.

System met omgevingstemperatuur



Verwarmd systeem

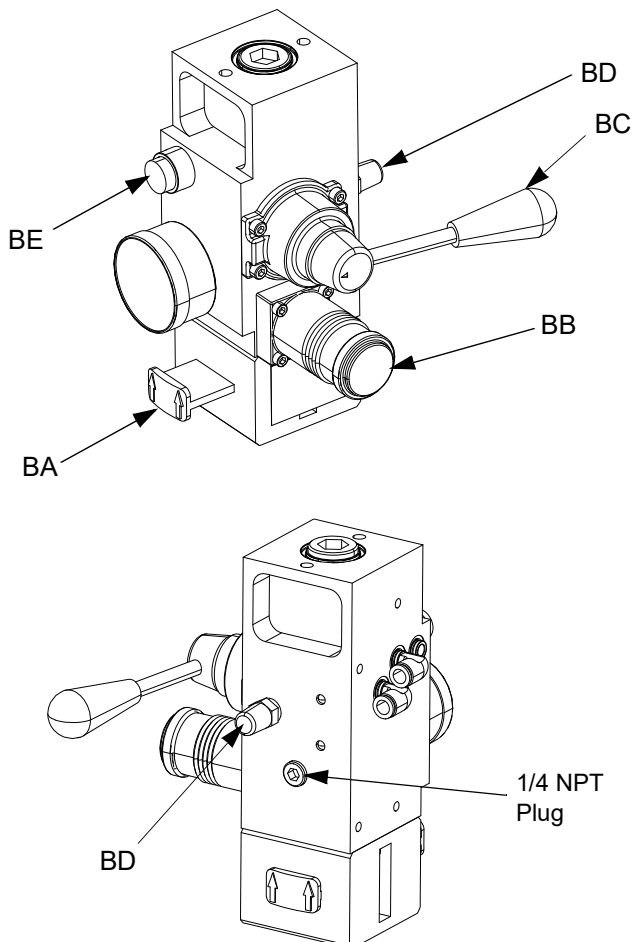


AFB. 4. Voedingsschakelaar

Ingebouwde luchtregelaars (AG)

De ingebouwde luchtregelaars bevatten:

- **Hoofdschuifklep voor luchttoevoer (BA):** schakelt de lucht naar de iQ-ramtoevoereenheid in en uit. Wanneer gesloten ontlast dit ventiel de stroomafwaartse luchtdruk.
- **Luchtregelaar ram (BB):** regelt de opwaartse en neerwaartse ramdruk, en de ontluchtingsdruk.
- **Stuurventiel ram (BC):** regelt de richting van de rameenheid.
- **Afzuigpoort met geluiddemper (BD)**
- **Ontluchtingsknop (BE):** schakelt de lucht in en uit om de volgplaat (AD) uit een leeg vat te duwen.



AFB. 5. Ingebouwde luchtregelaars

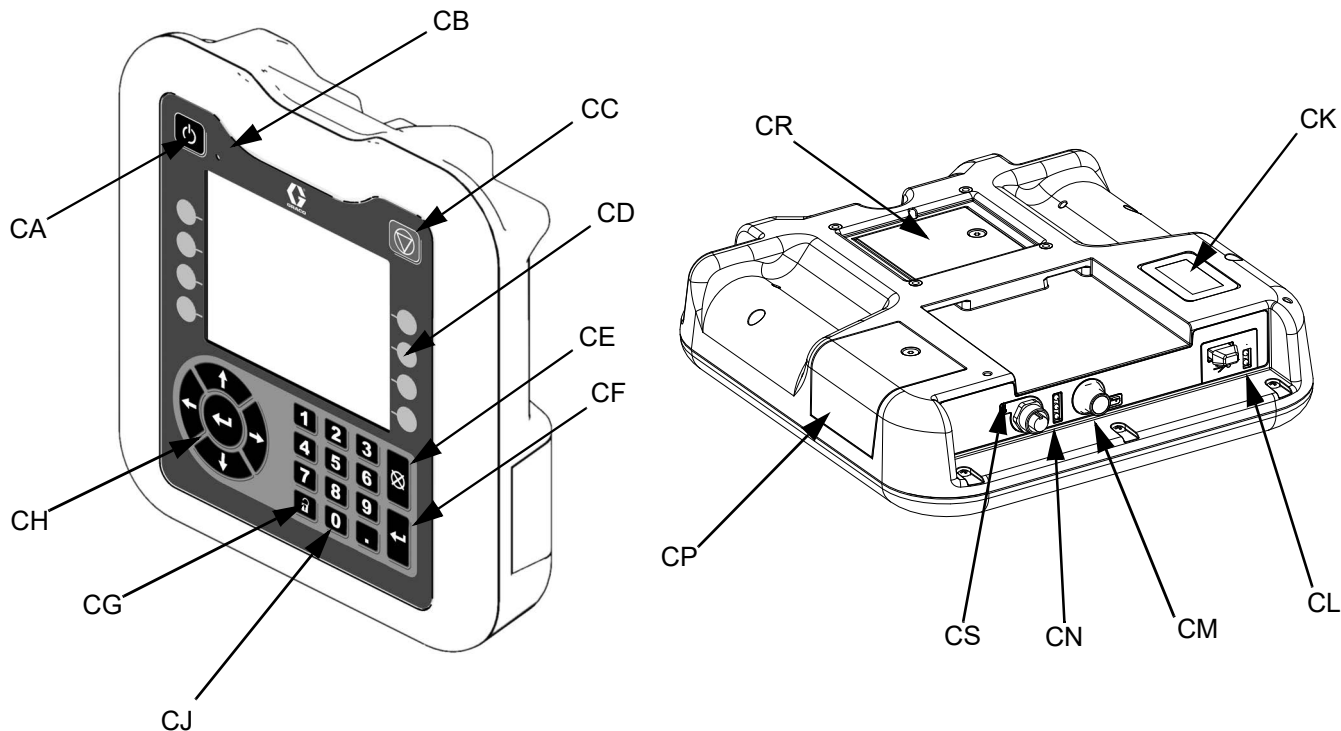
Toebehoren voor de luchtleiding

Zie AFB. 3.

- **Afvoerventiel voor luchtleiding (AS) (niet meegeleverd):** haalt condenswater uit de luchtleiding.
- **Luchtleidingsfilter (AT) (niet meegeleverd):** verwijdert schadelijk stof en vocht uit de aangevoerde perslucht.
- **Tweede luchtventiel met ontluchting (AU) (vereist) (niet meegeleverd):** isoleert de toebehoren van de luchtleiding voor onderhoud. Plaats deze vóór alle andere toebehoren in de luchtleiding.

Geavanceerde weergavemodule (ADM)

Voor- en achteraangezicht



AFB. 6: Identificatie van de componenten van de ADM

Verklaring:

CA Opstarten/uitschakelen

Start het systeem op of sluit het af. Schakelt tussen Actief en Inactief systeem.

CB LED-indicator van de status van het systeem

CC Zachte stop van de pomp

Stopt alle pompprocessen en schakelt de pomp uit. Stopt ook alle verwarmingsprocessen en schakelt de verwarming uit. Dit is geen veiligheids- of noodstop.

CD Programmeerbare toetsen

Gedefinieerd door het pictogram op het scherm naast de schermtoets. Voert de specifieke bewerking voor dat pictogram uit wanneer erop wordt gedrukt.

CE Annuleren

Annuleert een selectie of een cijferinvoer op het moment dat een cijfer wordt ingevoerd of een selectie wordt gemaakt. Annuleert de pompprocessen. Sluit een scherm af zonder wijzigingen op te slaan.

CF Enter

Selecteer om een veld bij te werken, een selectie of waarde te accepteren, een gebeurtenis te bevestigen, een scherm op te roepen en te schakelen tussen de geselecteerde items.

CG Vergrendeling/Configuratie

Schakelt tussen de bedrijfsschermen en het iQ-menu.

CH Richtingstoetsenbord

Navigeren in een scherm of naar een nieuw scherm.

CJ Numeriek toetsenblok

Voer numerieke waarden in.

CK Identificatielabel met artikelnummer

CL USB Interface

CM CAN-kabelaansluiting

Stroomtoevoer en communicatie.

CN Statuslampjes van de module

Visuele indicatoren die de status van de ADM aangeven.

CP Afdekking voor toegang tot token

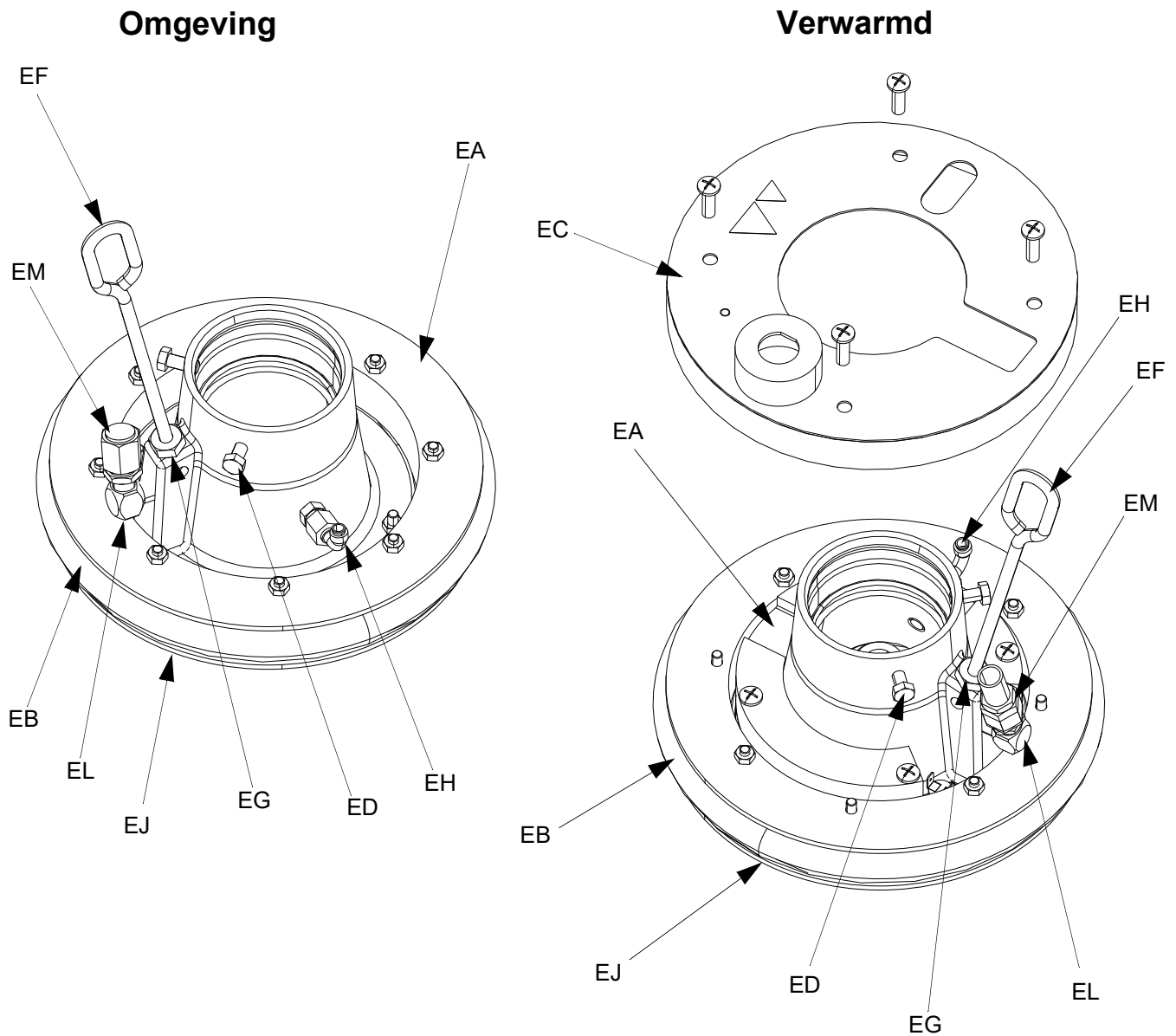
Toegangsdeksel voor blauw softwaretoken.

CR Klepje batterijvak

CS Aansluiting lichttoren

OPMERKING: Bij gebruik van een dubbel systeem wordt de ADM alleen meegeleverd bij iQ-ramtoevoer-eenheid 1 (A).

Identificatie van componenten van volgplaat (AD)



AFB. 7

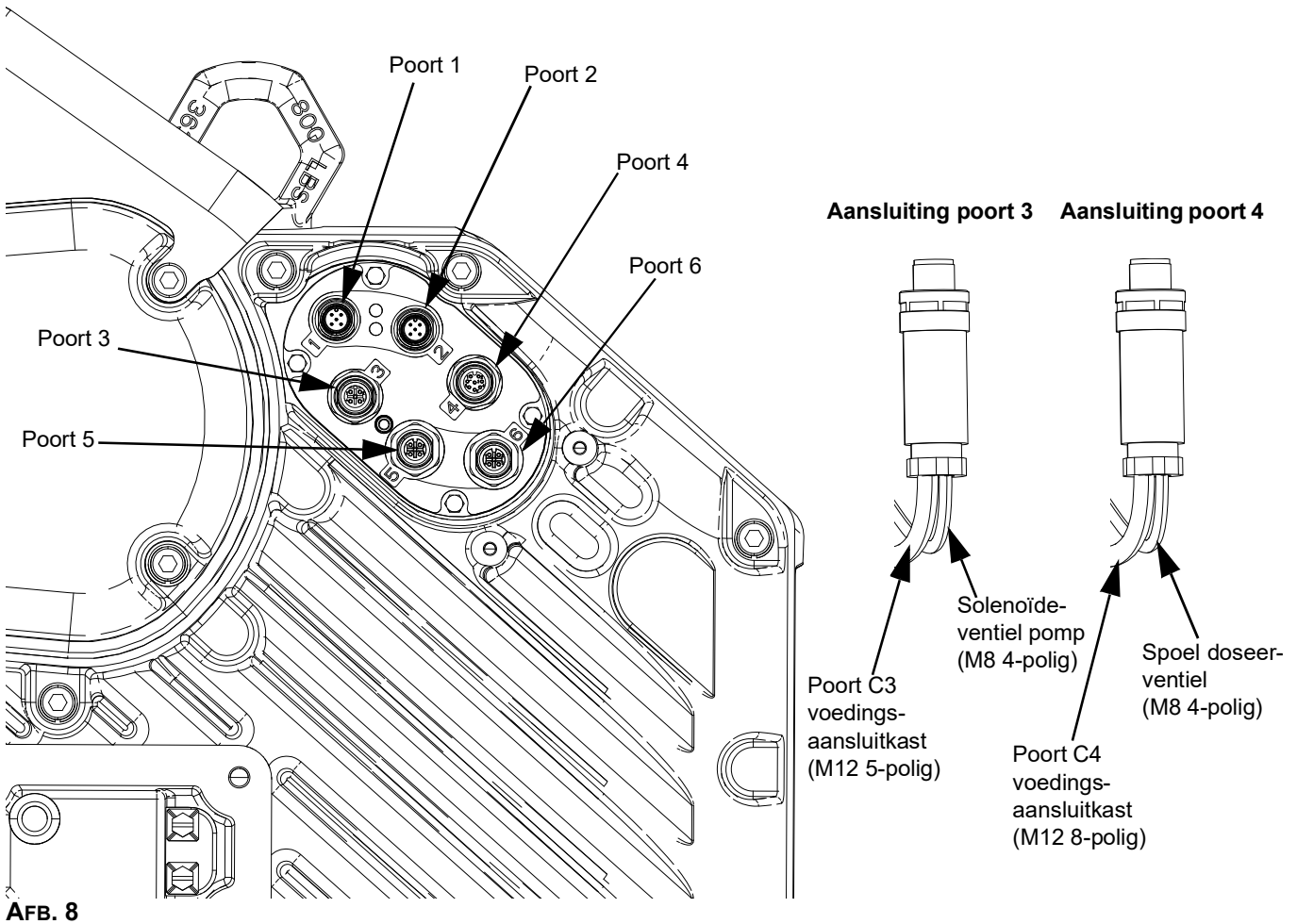
Verklaring:

- EA Plaat
- EB Afstrijker
- EC Afdekking warmer
- ED Kolomschroeven
- EF Ontluchtungsstang
- EG Ontluchtungsport
- EH Luchtondersteund terugslagventiel behuizing
- EJ Afstrijkerplaat (onder afstrijker)

- EK Dichting O-ring (niet afgebeeld)
- EL Ventielpoort volgplaat
- EM Ventielstop volgplaat

Communicatieaansluitingen elektrisch aandrijfmechanisme

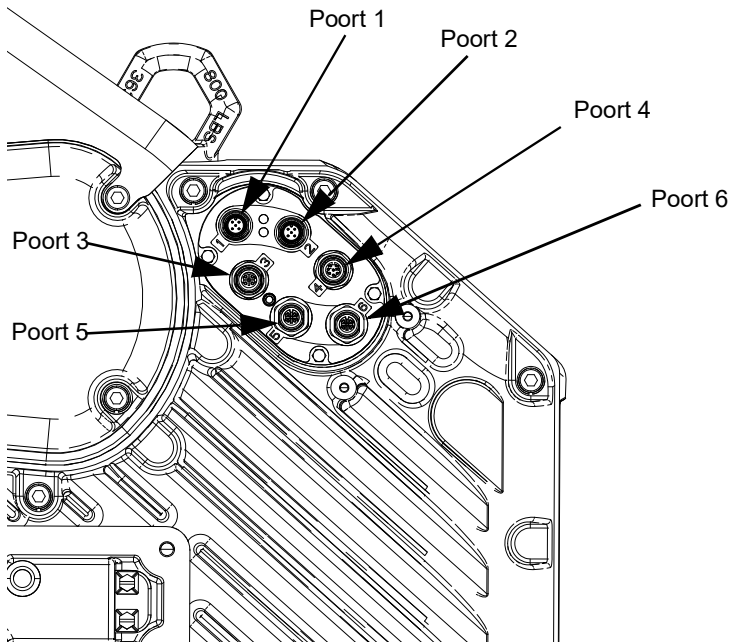
Enkelvoudige ram



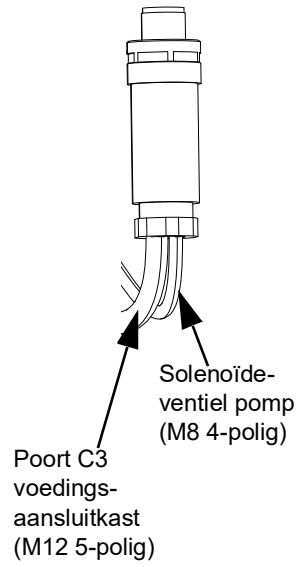
Verklaring:

- Poort 1 wordt aangesloten op poort C1 op de voedingsaansluitkast.
- Poort 2 wordt aangesloten op poort C2 op de voedingsaansluitkast.
- Poort 3 wordt aangesloten op poort C3 op de voedingsaansluitkast. (M12 5-polig) en op het solenoïdeventiel van de pomp (M8 4-polig).
- Poort 4 wordt aangesloten op poort C4 op de voedingsaansluitkast (M12 8-polig) en op het solenoïdeventiel van het doseer-ventiel (M8 4-polig).
- Poort 5 wordt aangesloten op de drukvormer van de pomp.
- Poort 6 wordt aangesloten op de drukzetter van het ventiel.

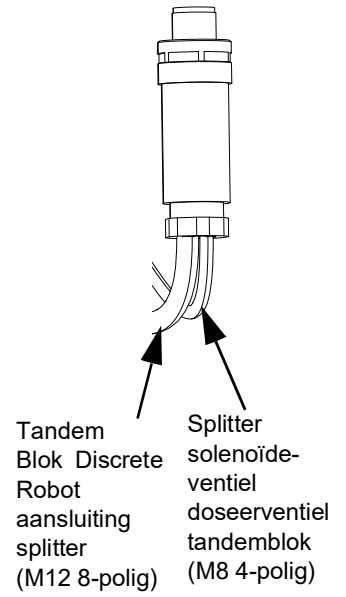
Dubbele ram



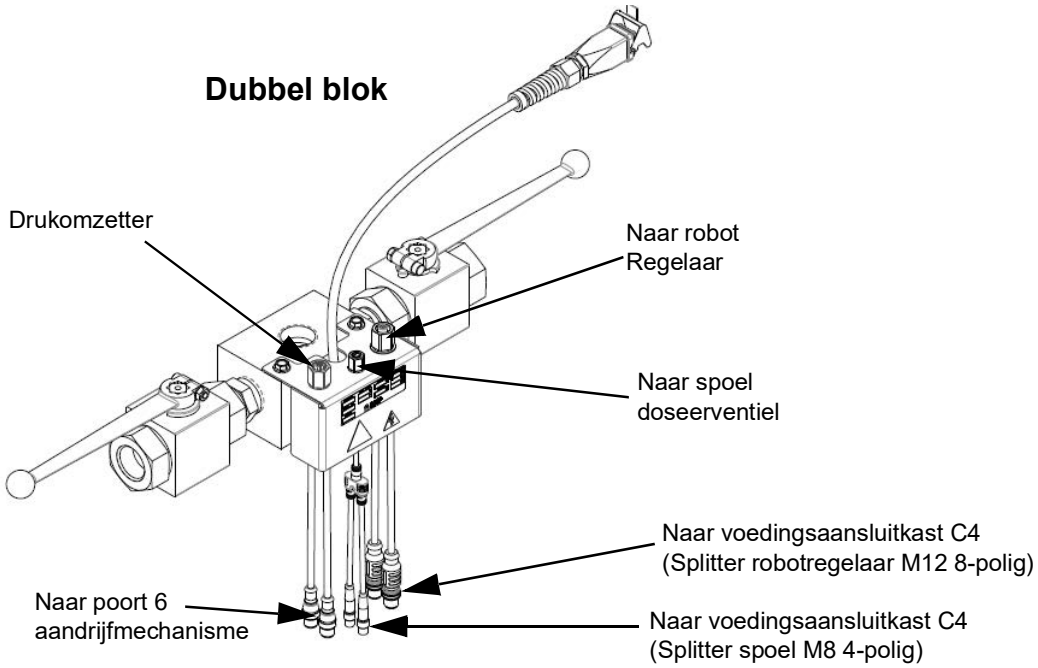
Aansluiting poort 3



Aansluiting poort 4



Dubbel blok

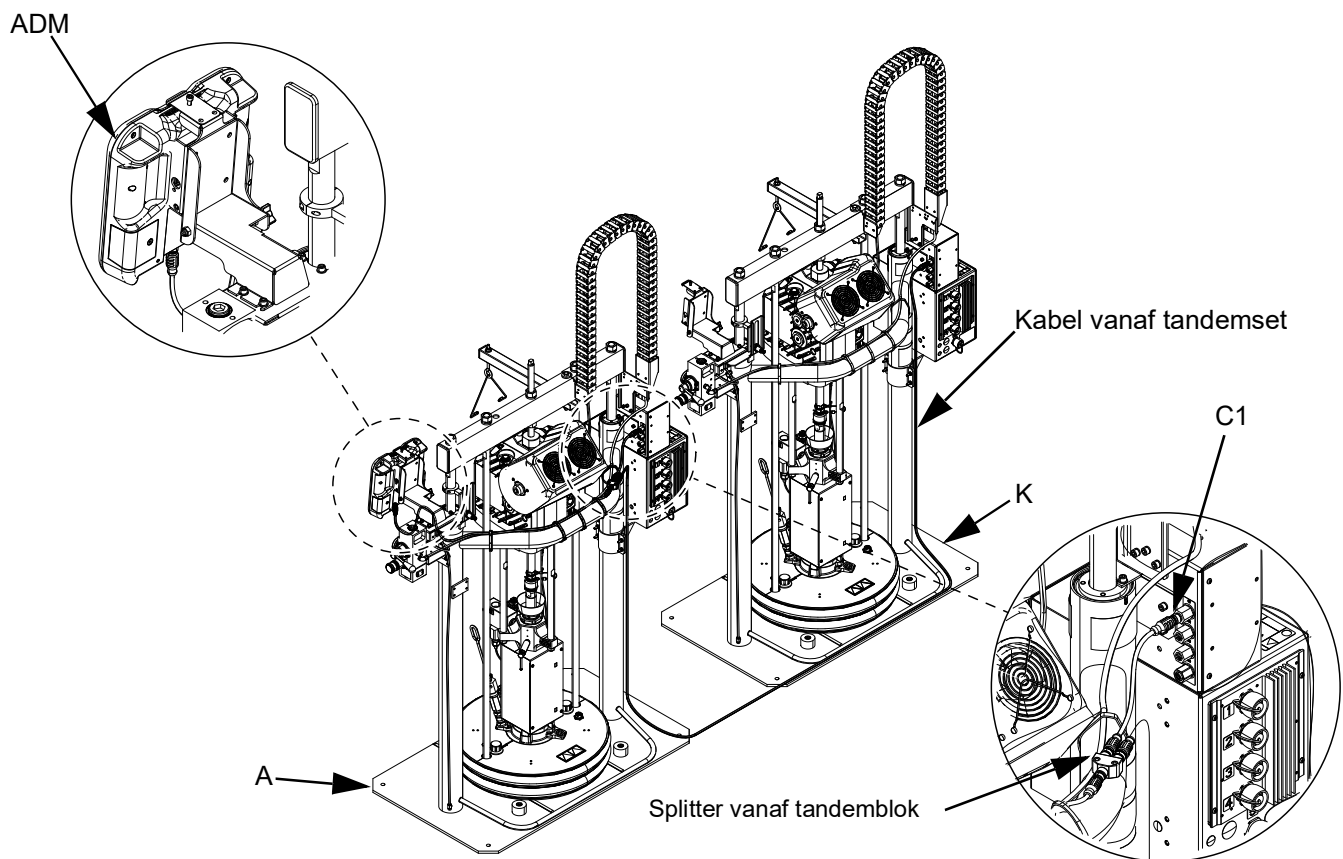


AFB. 9

Tandem installeren

1. Verwijder de kabel uit poort C1 op ram 1 en steek deze in het vrouwelijke uiteinde van de splitter. De splitter is opgenomen in de tandemset.
2. Installeer de kabel van 0,4 m (121226) uit de tandemset van het mannelijke uiteinde van de splitter naar onderdeel C1 op ram 1.
3. Installeer de kabel van 5,0 m (124003) uit de tandemset uit het mannelijke uiteinde van de splitter en sluit deze aan op onderdeel C1 op ram 2.
4. Gebruik de kabelbinders uit de set om de kabel op het ramframe te bevestigen. Zie AFB. 10 voor het leiden van de kabel.

OPMERKING: Ram 1 is met ADM, ram 2 heeft geen ADM.



AFB. 10: |Communicatieaansluitingen

Verklaring:

Poort 1 wordt aangesloten op poort C1 op de voedingsaansluitkast.

Poort 2 wordt aangesloten op poort C2 op de voedingsaansluitkast.

Poort 3 wordt aangesloten op poort C3 op de voedingsaansluitkast. (M12 5-polig) en op de spoel van het ventiel van de volgplaat (M8 4-polig).

Poort 4 wordt aangesloten op poort C4 op de voedingsaansluitkast en op de splitter van het solenoïdeventiel van het tandemblok (R) (M8, 4-polig).

Poort 5 wordt aangesloten op de drukomvormer van de pomp.

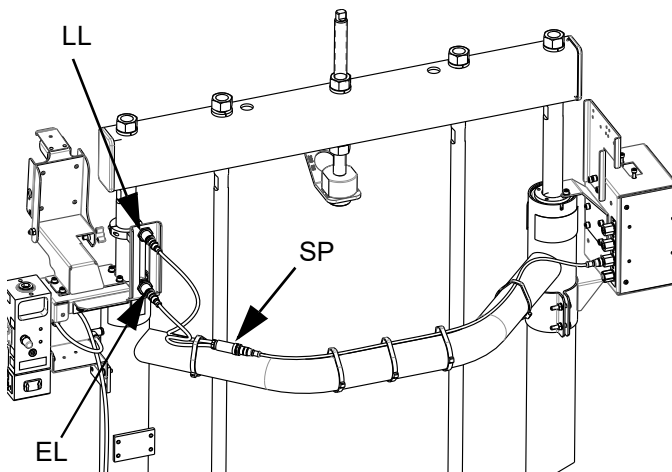
Poort 6 wordt aangesloten op de splitter van de drukomzetter van het ventiel op het dubbele blok (R).

Set niveausensor laag, 25R439

OPMERKING: De set Niveausensor voor laag niveau is een optioneel toebehoren voor systemen met enkele ram en een vereist toebehoren voor systemen met dubbele ram.

Zo installeert u de niveausensor voor laag niveau:

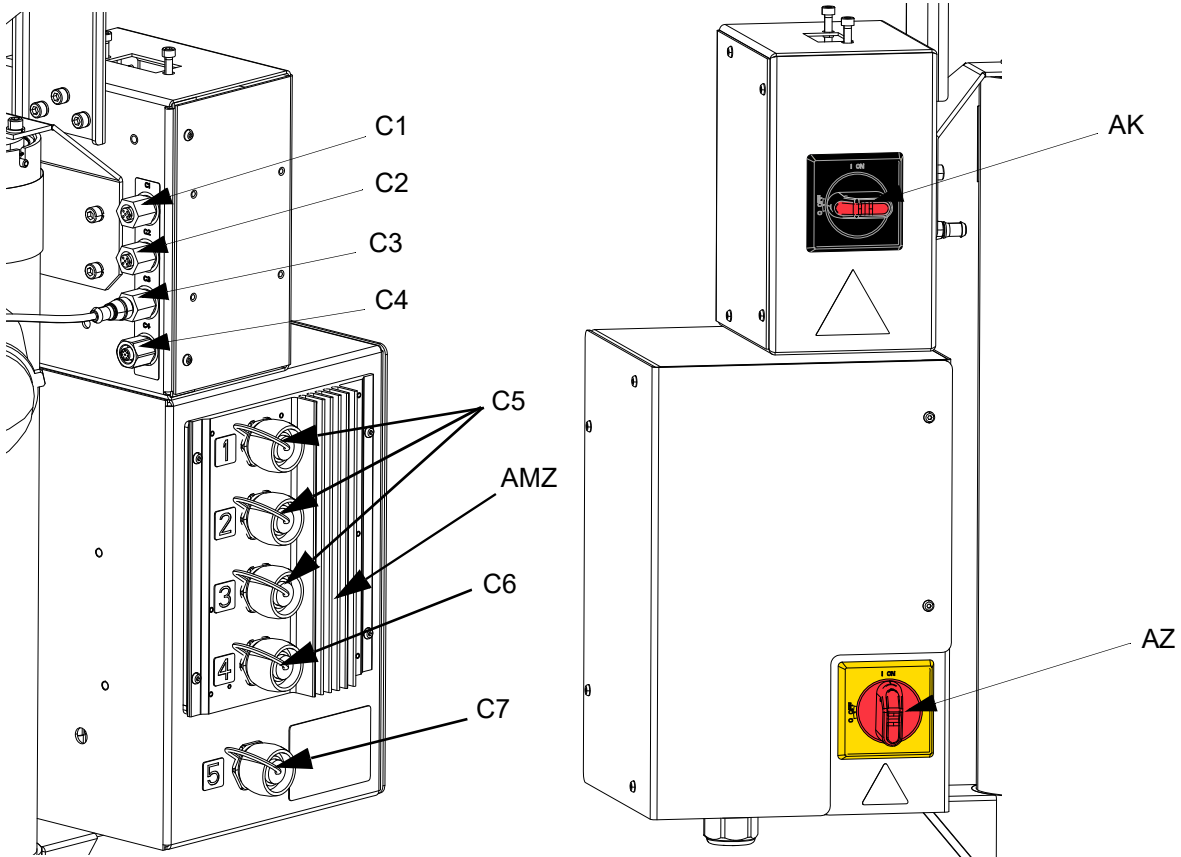
1. Zet de voedingsschakelaar (AZ) in de stand UIT.
2. Koppel de kabel los van de niveausensor voor leeg (EL).
3. Monteer de niveausensor voor laag (LL) op de montagebeugel.
4. Sluit de splitterkabel (SP) aan op de eerder losgekoppelde kabel.
5. Sluit de splitterkabel (SP) met label EMPTY aan op de niveausensor voor leeg (EL).
6. Sluit de splitterkabel (SP) met label LOW aan op de niveausensor voor laag niveau (LL).
7. Zet de niveausensor voor laag niveau omhoog of omlaag in de gewenste positie om de sensor te activeren.
8. Zie de bedieningshandleiding voor het E-Flo iQ-toevoersysteem voor het instellen van de niveausensor voor laag niveau.



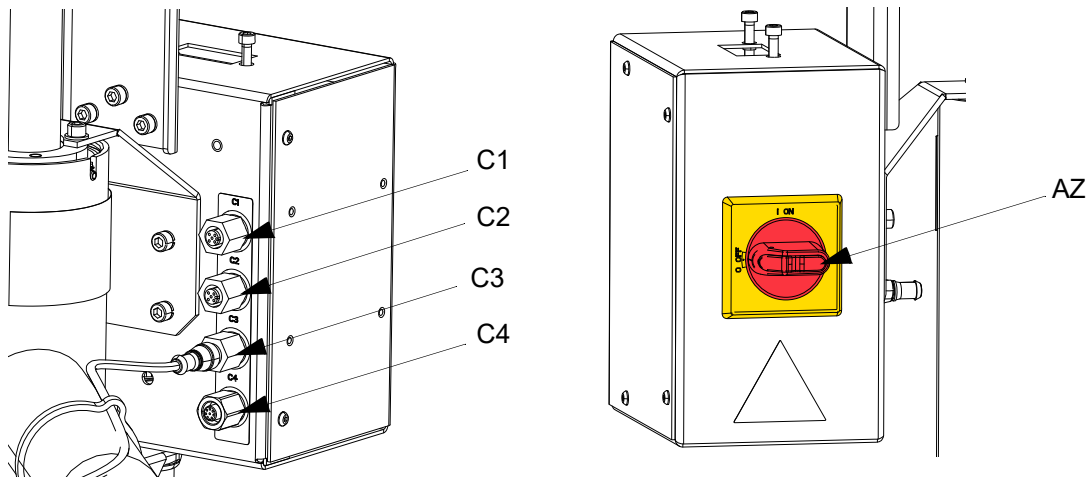
Aansluitingen voedingsaansluitkast en warmteregelkastje

Enkelvoudige ram

Verwarmd



Omgevingstemperatuur



AFB. 11

Verklaring:

C1 GCA CAN-poort (naar ADM)

C2 GCA CAN-poort (naar CGM)

C3 Ingang voor niveausensor voor laag niveau en leeg

C4 Aparte integratiekabel

C5 Aansluiting verwarmde slang/toebehoren

C6 Aansluiting verwarmde pomp

C7 Aansluiting verwarmde volgplaat

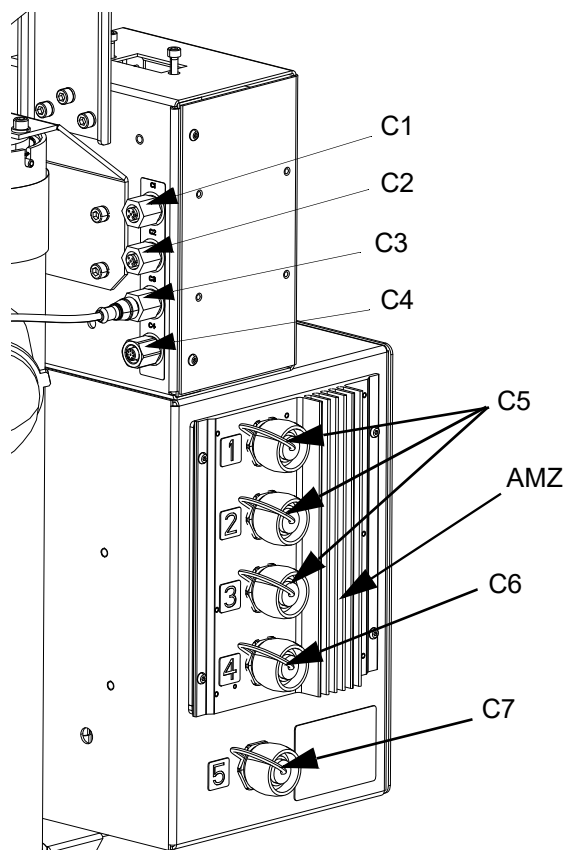
AK Schakelaar voor voedingsaansluitkast

AZ Voedingsschakelaar

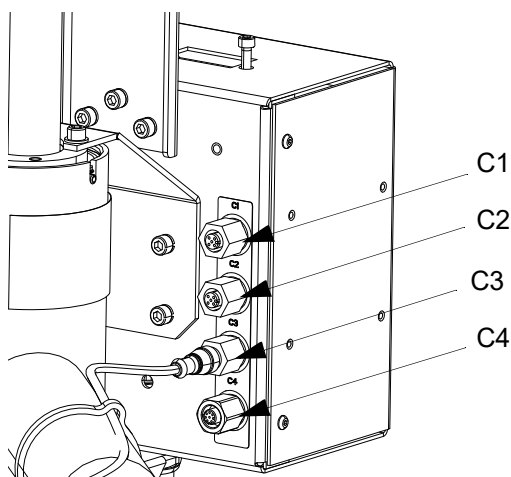
AMZ Auto Multi-Zone

Dubbele ram

Verwarmd



Omgevingstemperatuur



AFB. 12

iQ-ramtoevoereenheid 1

Verklaring:

- C1 GCA CAN-poort (naar splitterkabel ADM op tandemblok (R) met de meegeleverde CAN-kabel (124003))
- C2 GCA CAN-poort (naar CGM)
- C3 Ingang voor niveausensor voor laag niveau en leeg
- C4 Aparte integratiekabel (naar splitterkabel robot op dubbel blok)
- C5 Poort 1, Poort 2, Poort 3: Aansluiting verwarmde slang/toebehoren
- C6 (Poort 4) Pomp
- C7 (Poort 5) Volgplaat
- AK Schakelaar voor voedingsaansluitkast (hetzelfde als voor **Enkelvoudige ram** op pagina 22)
- AZ Voedingsschakelaar (hetzelfde als voor **Enkelvoudige ram** op pagina 22)
- AMZ Auto Multi-Zone

iQ-ramtoevoereenheid 2

Verklaring:

- C1 GCA CAN-poort (naar splitterkabel ADM op tandemblok (R) met de meegeleverde CAN-kabel (124003))
- C2 GCA CAN-poort (naar CGM)
- C3 Ingang voor niveausensor voor laag niveau en leeg
- C4 Aparte integratiekabel (naar splitterkabel robot op dubbel blok (R))
- C5 Poort 1, Poort 2, Poort 3: Aansluiting verwarmde slang/toebehoren
- C6 (Poort 4) Pomp
- C7 (Poort 5) Volgplaat
- AK Schakelaar voor voedingsaansluitkast (hetzelfde als voor **Enkelvoudige ram** op pagina 22)
- AZ Voedingsschakelaar (hetzelfde als voor **Enkelvoudige ram** op pagina 22)
- AMZ Auto Multi-Zone

Installatie



Alle elektrische bedrading moet worden verzorgd door een gediplomeerd elektricien en aan alle ter plaatse geldende verordeningen en regelgeving voldoen.

Het E-Flo iQ-doseersysteem wordt in vijf of zes containers vervoerd:

1. iQ-ramtoevoereenheid inclusief volledig gemonteerde ram, elektrische driver en pomp.
2. iQ-doseerventiel
3. Slangen (vervoerd in een of twee containers afhankelijk van het aantal slangen)
4. Fittingen
5. Kabels en een drukomzetter

Het dubbele E-Flo iQ-doseersysteem wordt in tien tot elf containers vervoerd:

1. iQ-ramtoevoereenheid inclusief volledig gemonteerde ram, elektrische driver en pomp.
2. Tweede iQ-ramtoevoereenheid inclusief volledig gemonteerde ram, elektrische driver en pomp.
3. iQ-doseerventiel
4. Slangen (vervoerd in drie of vier containers, afhankelijk van het aantal slangen)
5. Fittingen
6. Dubbele fittingen
7. Kabels en een drukomzetter
8. Dubbele set

OPMERKING: Extra onderdelen, zoals de CGM en toebehoren, kunnen in extra containers worden vervoerd.

In dit hoofdstuk wordt beschreven hoe het E-Flo iQ-systeem moet worden geïnstalleerd en ingesteld, en hoe de noodzakelijke componentaansluitingen moeten worden uitgevoerd.

Locatie

Haal de iQ-ramtoevoereenheid uit het krat. Bevestig een hijsband in de juiste hefpunten (zie AFB. 3). Gebruik een kraan of vorkheftruck om de apparatuur van de pallet te heffen.

Zie **Afmetingen** op pagina 94 voor het plaatsen en verankeren van de iQ-ramtoevoereenheid (A).

LET OP

Til de iQ-ramtoevoereenheid altijd op bij de juiste hefpunten (zie AFB. 3). Hef **nooit** op een andere manier. Wanneer u niet bij de juiste hefpunten tilt, kan er schade aan het systeem ontstaan.

OPMERKING: De heffing op de Driver (AB) wordt alleen gebruikt voor het plaatsen van de Driver. Gebruik deze niet om het volledige systeem op te tillen.

Plaats de rameenheid (AA) zodanig dat de driver (AB), de schakelaar voor de voedingsaansluitkast (AK) en/of de voedingsschakelaar (AZ), ingebouwde luchtregeelaars (AG) en de ADM (AF) gemakkelijk toegankelijk zijn. Controleer of er aan de bovenzijde voldoende ruimte is om de ram volledig te kunnen heffen.

Boor gaten voor ankers van 1/2 inch (13 mm) en gebruik daarbij de gaten in de voetplaat van de ram als sjabloon.

Controleer of de voetplaat van de ram in alle richtingen vlak is. Zet de voetplaat waar nodig vlak met behulp van metalen vulplaatjes. Zet de voetplaat vast in de vloer en gebruik daarvoor ankers met een dikte van 1/2 inch (13 mm), die lang genoeg zijn om te voorkomen dat de ram omslaat.

Aarding



De apparatuur moet worden geaard om het risico op statische vonken en elektrische schokken te beperken. Elektrische of statische vonken kunnen tot gevolg hebben dat dampen ontbranden of ontploffen. Een onjuiste aarding kan elektrische schokken veroorzaken. Aarding biedt de elektrische stroom een ontsnappingsdraad.

Rameenheid: de iQ-ramtoevoereenheid is geaard via de inkomende voedingskabel. Zie **Voeding aansluiten** op pagina 25.

Lucht- en vloeistofslangen: gebruik alleen elektrisch geleidende slangen met een maximale gecombineerde slanglengte van 150 meter (500 voet) voor de continuïteit van de aarding. Controleer de elektrische weerstand van de slangen. Als de totale weerstand van de aarde meer dan 29 megaohm is, vervang dan de slang onmiddellijk.

Luchtcompressor: volg de aanbevelingen van de fabrikant.

Doseerventiel: zie de handleiding met Instructies - Onderdelen voor iQ-doseerventielen voor informatie over aarding.

Vloeistoftoevoerreservoir: volg de ter plekke geldende voorschriften.

Emmers met oplosmiddel bij het spoelen: neem de ter plekke geldende voorschriften in acht. Gebruik alleen geleidende metalen emmers; plaats ze op een geaarde ondergrond. Plaats het vat niet op een niet-geleidend oppervlak, zoals papier of karton, omdat dat de aardingsweg onderbreekt.

Voor een doorlopende aarding bij het spoelen of bij het ontlasten van de druk: houd een metalen gedeelte van het doseerventiel stevig tegen een geaarde metalen emmer en schakel dan pas het ventiel in.

Stroomvereisten

Elke iQ-ramtoevoereenheid vereist een eigen groep, beschermd met een stroomonderbreker.

Voor omgevingstemperatuursystemen:

Spanning	Fase	Hz	Stroom
200-240 VAC	1	50/60	20 A

Voor verwarmde systemen:

Spanning	Fase	Hz	Stroom
200-240 VAC	1	50/60	60 A
200-240 VAC	3	50/60	38 A
380-420 VAC	3 (YN)	50/60	38 A

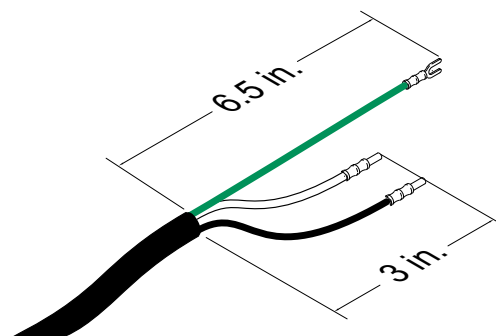
Voeding aansluiten

LET OP

Voorkom schade aan de apparatuur door een voedingskabel te leiden en te bevestigen die zo lang is dat de ram volledig kan bewegen.

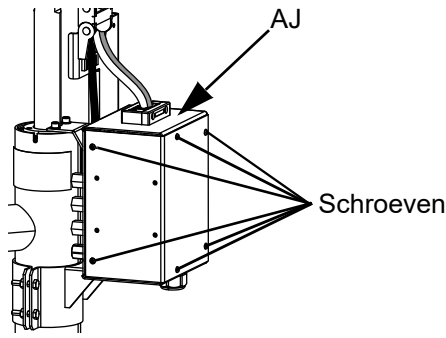
Omgevingstemperatuursystemen

- Zet de voedingschakelaar (AZ) in de stand UIT.
- Knip de voedingskabels af op de volgende lengtes:
 - Aarddraad - 16,5 cm (6,5 inch)
 - Voedingskabels - 7,6 mm (3,0 inch)
 - Monteer waar nodig kabelschoenen. Zie AFB. 13.



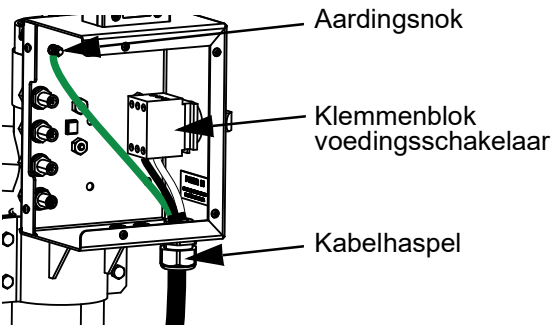
AFB. 13: Voedingskabel

- Verwijder de zes schroeven waarmee het deksel van de voedingsaansluitkast (AJ) is bevestigd en verwijder het deksel daarna.



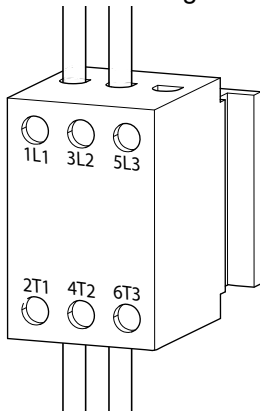
AFB. 14: Het deksel van de voedingsaansluitkast verwijderen

4. Steek de voedingskabel door de kabelhaspel en in de voedingskabel (AJ).



AFB. 15: Voedingsaansluiting

5. Bevestig de aarddraad aan de aardingsnok in de voedingsaansluitkast (AJ).
6. Zie AFB. 16 en sluit de draden vanaf de voedingskabel aan op aansluitklemmen 4T2 en 6T3 op het klemmenblok van de voedingsschakelaar.



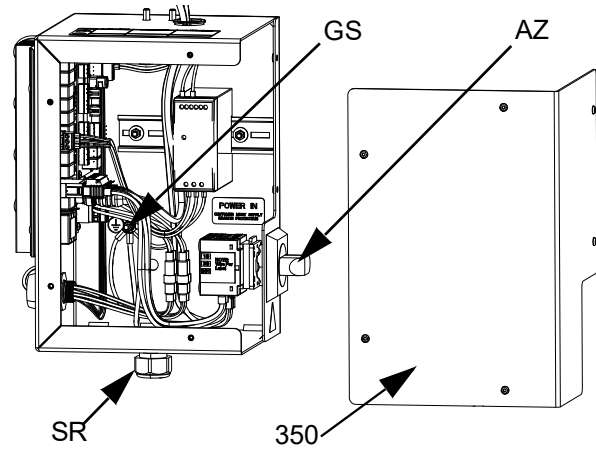
AFB. 16: Klemmenblok voedingsschakelaar

OPMERKING: Draai de aansluitklemmen met een platte of Pozidriv-schroevendraaier aan tot 0,8-1,1 N•m (7-10 in-lb).

7. Draai de kabelhaspel vast zodat de voedingskabel goed in de voedingsaansluitkast (AJ) blijft bevestigd.
8. Plaats het deksel van de voedingsaansluitkast terug en zet het vast met de zes schroeven die in stap 2 zijn verwijderd.

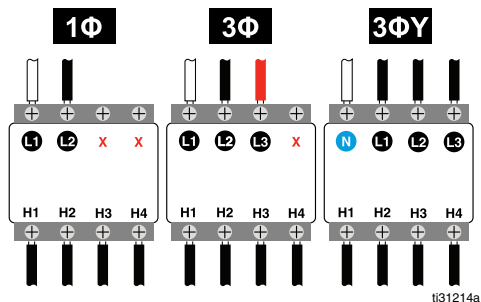
Verwarmde systemen

1. Zet de voedingsschakelaar van het warmteregelkastje (AZ) UIT.



AFB. 17

2. Draai de schroeven los en verwijder het deksel (350) op het warmteregelkastje (AZ).
3. Steek de elektrische kabel door de bus (SR) voor de trekontlasting van de elektrische behuizing.
4. Breng geïsoleerde beslagringen aan op het einde van elke draad.
5. Sluit de aarddraad aan op de aardingschroef (GS).
6. Sluit de voedingsdraden aan op de voedingsschakelaar van het warmteregelkastje (AZ), zie hieronder.

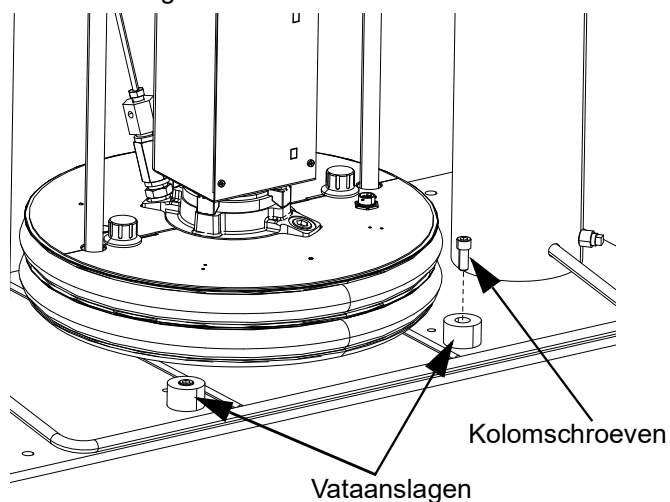


OPMERKING: Draai de aansluitklemmen met een platte of Pozidriv-schroevendraaier aan tot 0,8-1,1 N•m (7-10 in-lb).

7. Draai de bus voor de trekontlasting (SR) rond de voedingskabel.
8. Sluit de deur van het warmteregelkastje (350).

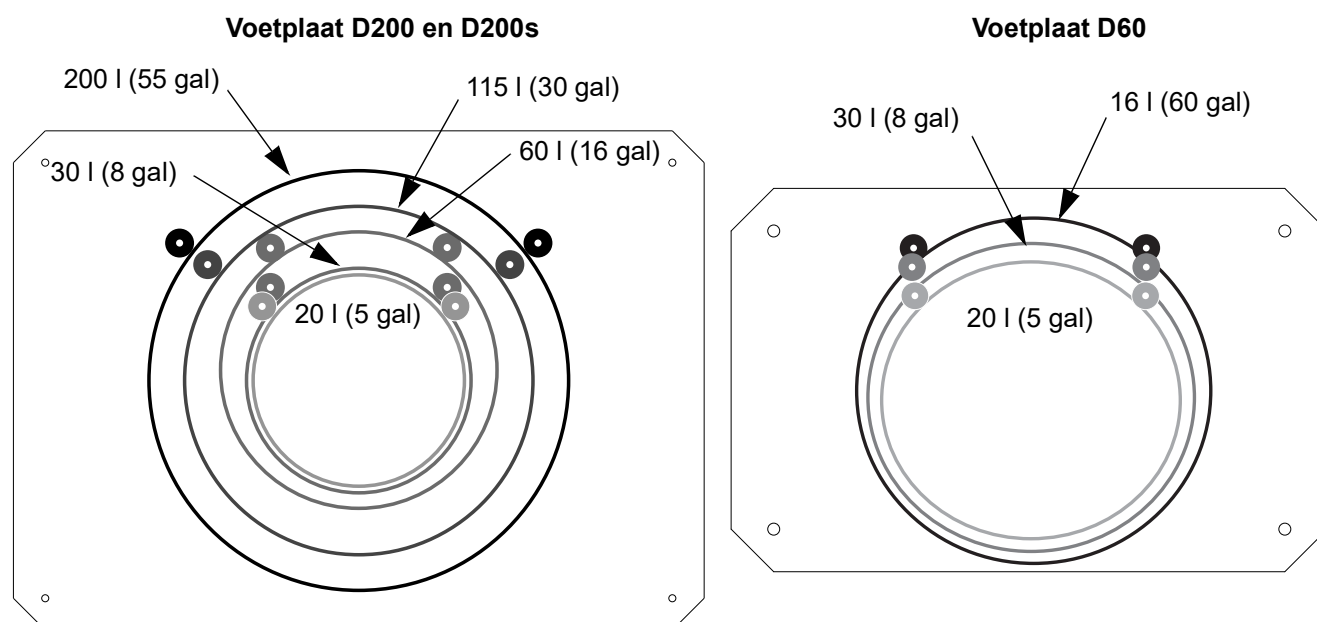
De vataanslagen bevestigen

Toevoersystemen worden met aangebrachte vataanslagen vervoerd, om het vat gemakkelijker op de rameenheid (AA) te kunnen plaatsen. Bestel set 255477 voor vervangingsonderdelen. De set bevat 2 kolomschroeven, borgringen (niet afgebeeld) en vataanslagen.



AFB. 18: De vataanslagen monteren

1. Bepaal het juiste aantal montagegaten in de voetplaat van de rameenheid. Zie AFB. 19.
2. Gebruik de kolomschroeven en borgringen om de vataanslagen aan de voetplaat van de ram te bevestigen.

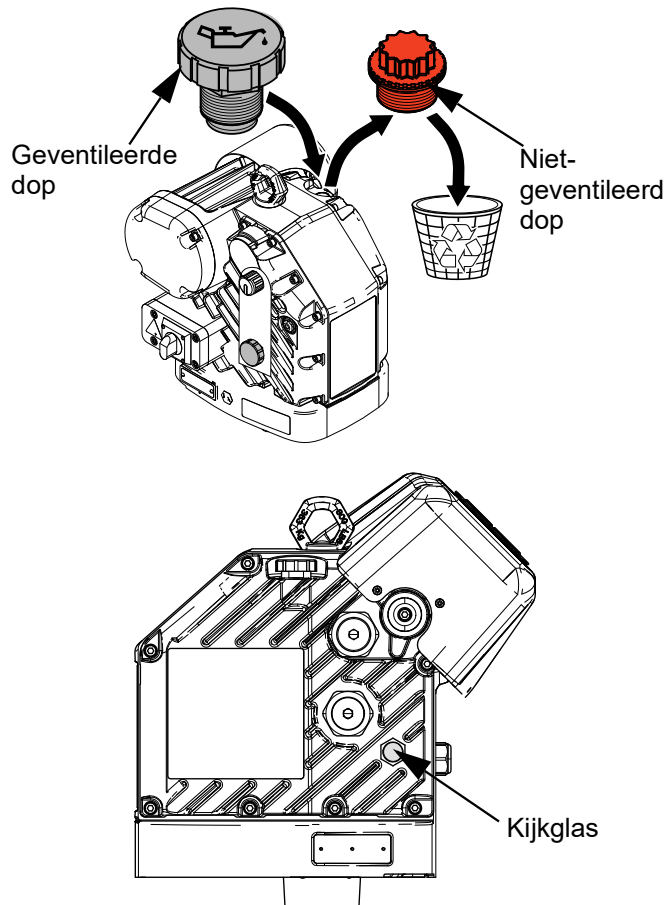


AFB. 19: Voetplaat van de ram

Oliedop met ontluchting plaatsen voor gebruik van de apparatuur

De tandwielkast van de driver is in de fabriek met olie gevuld. De tijdelijke dop heeft geen ontluchting en voorkomt lekkage tijdens het vervoer. Vervang deze tijdelijke dop vóór gebruik door de oliedop met ontluchting die bij de apparatuur wordt geleverd.

OPMERKING: Controleer het oliepeil voordat u de apparatuur gebruikt. Het oliepeil moet halverwege het kijkglas staan.



AFB. 20: Doppen met en zonder ontluchting

Opstellen



Verwijder het iQ-doseerventiel (B) uit de verpakking. Zie de handleiding met Instructies - Onderdelen voor iQ-doseerventielen die bij het ventiel is geleverd voor informatie over het monteren van het ventiel. Zie **Bijbehorende handleidingen** op pagina 3.

Aansluitingen luchtleidingen

Zie AFB. 3 op pagina 13 voor een typische installatie.

Bevestig de luchtleiding (AR) (niet meegeleverd) in de onderkant van de ingebouwde luchtregelaar (AG) bij de aansluiting van 3/4 inch NPT.

OPMERKING: Controleer of alle componenten het juiste formaat en de juiste druk hebben om aan de systeemvereisten te voldoen.

Slangen en fittingen

OPMERKING: Er zijn diverse opties verkrijgbaar voor fittingen, slangen en kabels voor het E-Flo iQ-doseersysteem. Uw systeem kan er anders uitzien dan de systemen in AFB. 1 op pagina 11 en AFB. 2 op pagina 12. De stappen voor het uitvoeren van de aansluitingen zijn echter hetzelfde.

Zie AFB. 1 op pagina 11 en AFB. 2 op pagina 12 voor aansluiting van de slangen en fittingen op de iQ-ramtoevoereenheid (of-eenheden) (A, K) en het doseerventiel (B).

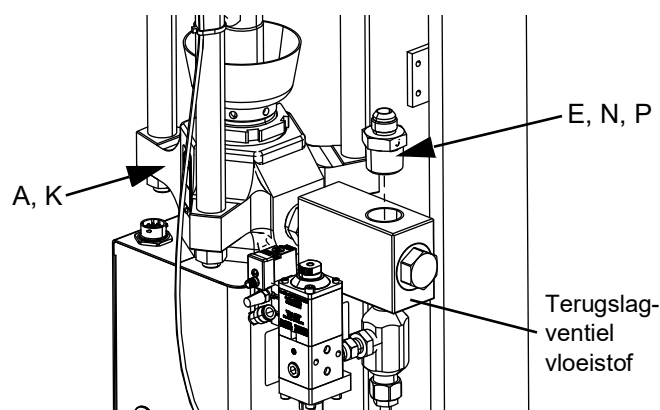
OPMERKING: Sluit geen slangen aan als u de pomp voor het eerst spoelt. Zie de bedieningshandleiding voor het E-Flo iQ-doseersysteem voor instructies voor het spoelen van de pomp en het aansluiten van slangen.

OPMERKING: Voor de beste omschakelingswerking met een dubbel E-Flo iQ-systeem moeten dubbele slang 1 en dubbele slang 2 dezelfde binnendiameter en lengte hebben.

1. Voer de **Drukontlastingsprocedure** uit op pagina 40.

2. Wanneer u een enkel iQ-ramtoevoersysteem gebruikt, sluit de fitting van het ramtoevoersysteem naar toevoerslang 1 (E) aan op het terugslagventiel voor vloeistof (AE) op de iQ-ramtoevoereenheid (A).
3. Wanneer u een dubbel iQ-ramtoevoersysteem gebruikt:
 - a. Sluit de fitting van ramtoevoereenheid 1 naar tandemslang 1 (N) aan op het terugslagventiel voor vloeistof (AE) op iQ-ramtoevoereenheid 1 (A).
 - b. Sluit de fitting van ramtoevoereenheid 2 naar tandemslang 2 (P) aan op het terugslagventiel voor vloeistof op iQ-ramtoevoereenheid 2 (K).

OPMERKING: De recirculatieslang (ZB) mag nu nog niet op de fitting van de volgplaat worden aangesloten. Zie de bedieningshandleiding voor het E-Flo iQ-doseersysteem voor meer informatie over wanneer u de recirculatieslang (ZB) moet aansluiten.

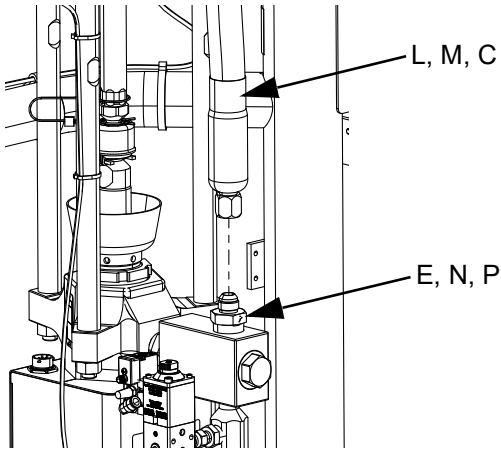


AFB. 21

4. Wanneer u een enkel iQ-ramtoevoersysteem gebruikt, sluit toevoerslang 1 (C) aan op de fitting van het ramtoevoersysteem naar toevoerslang 1 (E), zoals afgebeeld in AFB. 1 en AFB. 22.
5. Wanneer u een dubbel iQ-ramtoevoersysteem gebruikt:
 - a. Sluit tandemslang 1 (L) aan op de fitting van ramtoevoereenheid 1 naar tandemslang 1 (N), zoals afgebeeld in AFB. 2 en AFB. 22.
 - b. Sluit tandemslang 2 (M) aan op de fitting van ramtoevoereenheid 2 naar tandemslang 2 (P), zoals afgebeeld in AFB. 2 en AFB. 22.

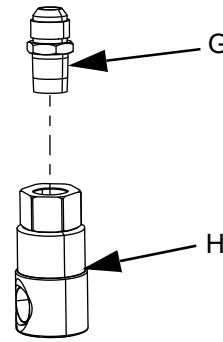
Opstellen

- c. Sluit dubbele slang 1 (L) en dubbele slang 2 (M) vanaf het toevoersysteem aan op het dubbele blok (R). Zie AFB. 23.
- d. Sluit toevoerslang 1 (C) aan op het dubbele blok (R). Zie AFB. 23.



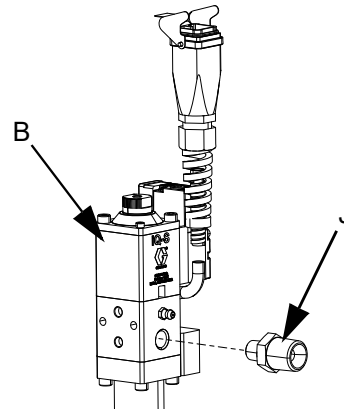
AFB. 22

- 7. Sluit de toevoerslang 2 aan op de fitting van de wartel (G) naar de wartefitting (H).



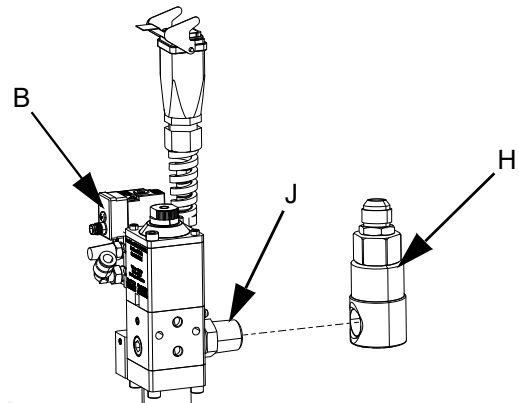
AFB. 25

- 8. Sluit de fitting van de wartel naar het ventiel (J) aan op het doseerventiel (B), zoals afgebeeld in AFB. 26.



AFB. 26

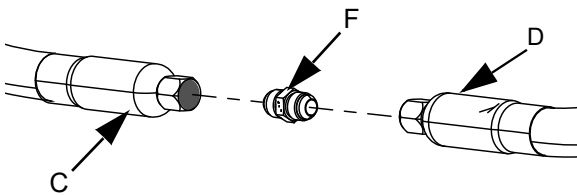
- 9. Sluit de fitting van de wartel (H) naar het doseerventiel (B) aan bij de wartel naar de ventiel fitting (J) die was aangesloten in stap 8.



AFB. 27

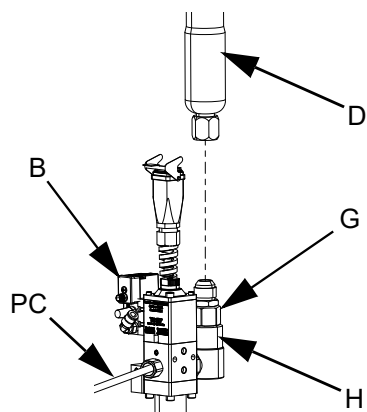
- 6. Als u twee toevoerslangen gebruikt (C en D), gebruik de fitting van toevoerslang 1 naar toevoerslang 2 (F) om toevoerslang 1 (C) aan te sluiten op toevoerslang 2 (D). Zie AFB. 24.

OPMERKING: Als u verwarmde slangen gebruikt, zorg dan dat de elektrische aansluitingen van elke slang juist zijn gericht, met de circulaire elektrische connector naar de ram gericht. Zie AFB. 1 op pagina 11 voor de juiste richting van de slangen in het systeem.



AFB. 24

10. Als er twee slangen worden gebruikt, sluit u de fitting van de toevoerslang 2 (D) naar de wartel (H) aan op het doseerventiel (B) met de fitting van toevoerslang 2 naar de wartel (G). Als er slechts één slang wordt gebruikt, sluit u de fitting van de toevoerslang 1 (C) naar de wartel (H) aan op het doseerventiel (B) met de fitting van toevoerslang 2 naar de wartel (G).



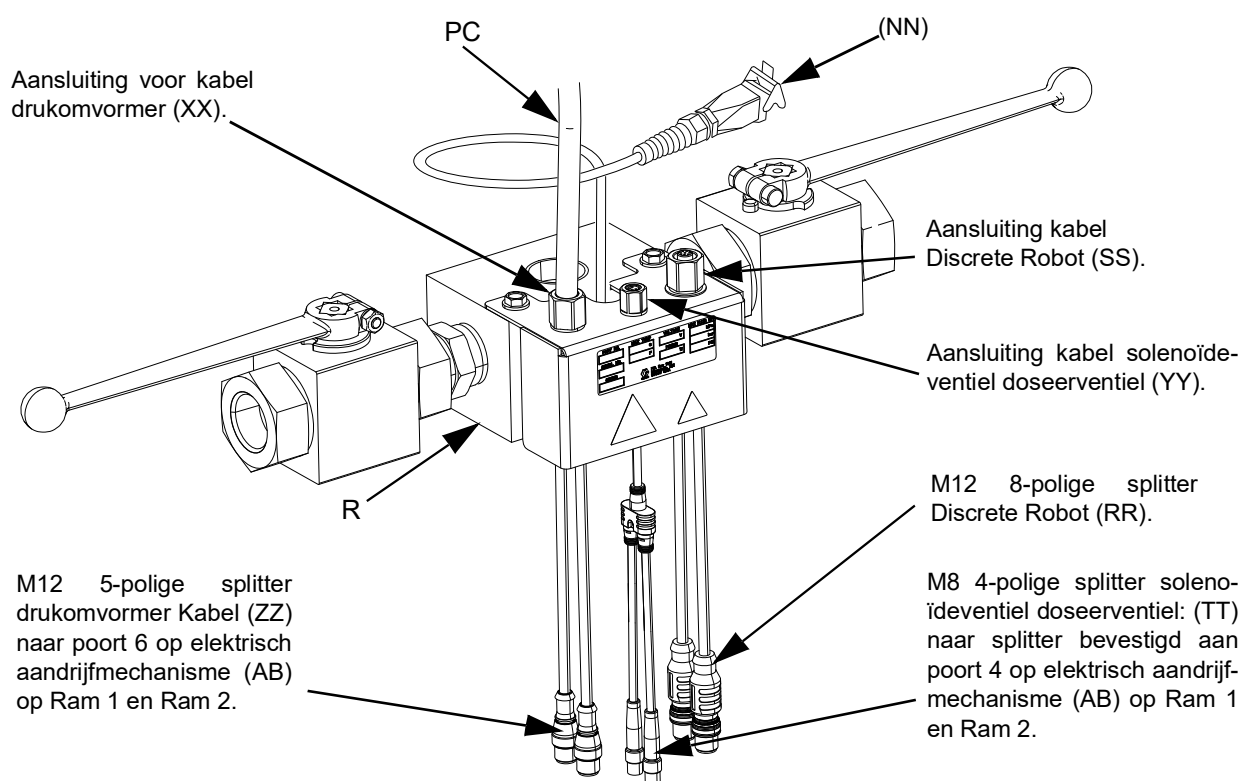
AFB. 28

11. Draai alle fittingen goed vast.
12. Sluit de luchtleiding (AR) (niet meegeleverd) aan op de luchtfitting (FT) op de spoel van het doseerventiel. Zie de handleiding met Instructies - Onderdelen voor iQ-doseerventielen. Zie AFB. 31.

Elektrische aansluitingen

Drukompormer

1. Wanneer u een enkel iQ-ramtoevoersysteem gebruikt, sluit de kabel van de drukompormer (PC) van het doseerventiel (B) aan op poort 6 op het elektrische aandrijfmechanisme (AB). Zie **Communicatieaansluitingen elektrisch aandrijfmechanisme** voor enkele rams op pagina 18.
2. Wanneer u een dubbel iQ-ramtoevoersysteem gebruikt:
 - a. Sluit de kabel van de drukompormer (PC) aan van het doseerventiel (B) naar de splitter van de drukompormer van het ventiel van het tandemblok. Zie AFB. 29.
 - b. Sluit één mannelijk uiteinde van de kabel van de M12 5-polige splitter voor de drukompormer (ZZ) op het tandemblok (R) aan op poort 6 op het elektrische aandrijfmechanisme (AB) op Ram 1. Het tweede mannelijke uiteinde gaat naar poort 6 op Ram 2. Zie **Communicatieaansluitingen elektrisch aandrijfmechanisme** voor **Dubbele ram** op pagina 19.

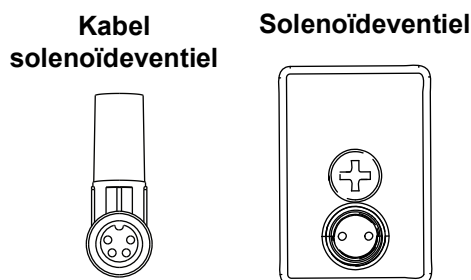


AFB. 29

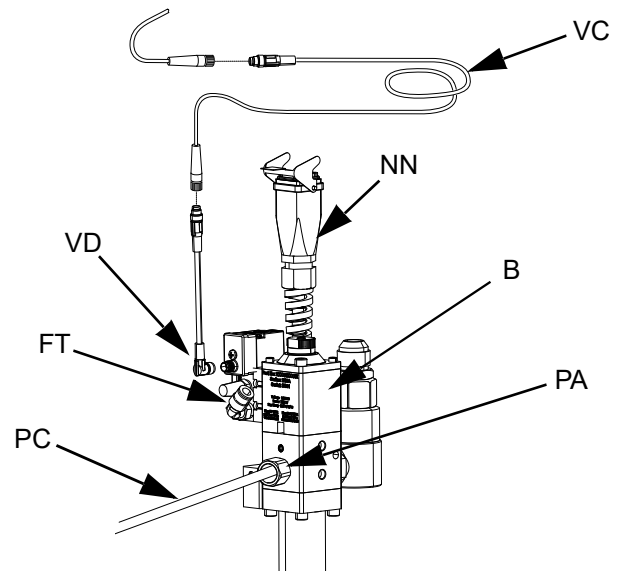
Solenoïdeventiel doseerventiel

3. Bij gebruik van een dubbel iQ-ramtoevoersysteem:
 - a. Sluit de kabel van het solenoïdeventiel (VC) aan op het M8 4-polige uiteinde van de splitterkabel aangesloten op poort 4 op het elektrische aandrijfmechanisme (AB). Zie **Communicatieaansluitingen elektrisch aandrijfmechanisme** voor enkele rams op pagina 18. Zie AFB. 31.
 - b. Sluit het uiteinde met een hoek van 90 graden van de meegeleverde M8 4-polige kabel (VD) aan op het doseerventiel en het rechte uiteinde van de kabel van het solenoïdeventiel op (VC). Zie AFB. 31.
4. Bij gebruik van een dubbel iQ-ramtoevoersysteem:
 - a. Sluit de kabel van het solenoïdeventiel van het doseerventiel aan op de connector van het solenoïdeventiel van het dubbele doseerventiel (YY) aan op het tandemblok (R).
 - b. Sluit het uiteinde met een hoek van 90 graden van de meegeleverde M8 4-polige kabel (15N040) aan op het doseerventiel en het rechte uiteinde van de kabel van het solenoïdeventiel op (VC). Zie AFB. 31.
 - c. Sluit een mannelijk uiteinde van de M8 4-polige splitter (TT) aan op het tandemblok (R) naar het M8 4-polige uiteinde van de splitterkabel aangesloten op poort 4 op het elektrische aandrijfmechanisme (AB) voor ram 1 en ram 2. Zie **Communicatieaansluitingen elektrisch aandrijfmechanisme** voor **Dubbele ram** op pagina 19.

OPMERKING: Controleer of de pennen op de kabel van het solenoïdeventiel zijn gericht zoals afgebeeld in AFB. 30 voordat de kabel in het solenoïdeventiel wordt gestoken.



AFB. 30



AFB. 31

Robotaansluiting (wanneer gebruikt)

5. Bij gebruik van een dubbel iQ-ramtoevoersysteem:
 - a. Sluit de meegeleverde M12 8-polige 4 meter lange I/O-integratiekabel met losse draaduiteinden (128441) aan op poort C4 van de voedingsaansluitkast (AJ)
 - b. Losse draaduiteinden van de 4 meter lange I/O-integratiekabel (128441) worden aangesloten op de robotcontroller (niet inbegrepen).
6. Wanneer u een dubbel iQ-ramtoevoersysteem gebruikt:
 - a. Sluit de meegeleverde M12 8-polige 4 meter lange I/O-integratiekabel met losse draaduiteinden (128441) aan op de connector van de kabel voor de discrete robot (SS) op het tandemblok (R).
 - b. Sluit de M12 8-polige splitter van de discrete robot (RR) aan op poort C4 van de voedingsaansluitkast (AJ) op ram 1 en ram 2.
 - c. De losse draaduiteinden van de 4 meter lange I/O-integratiekabel (128441) worden aangesloten op de robotcontroller (niet inbegrepen).

OPMERKING: Als de robotcontroller verder van de eenheid is geplaatst dan de 4 meter lange I/O-integratie-

kabel (128441) kan reiken, kan een integratieverlengkabel worden gebruikt om de lengte te vergroten.

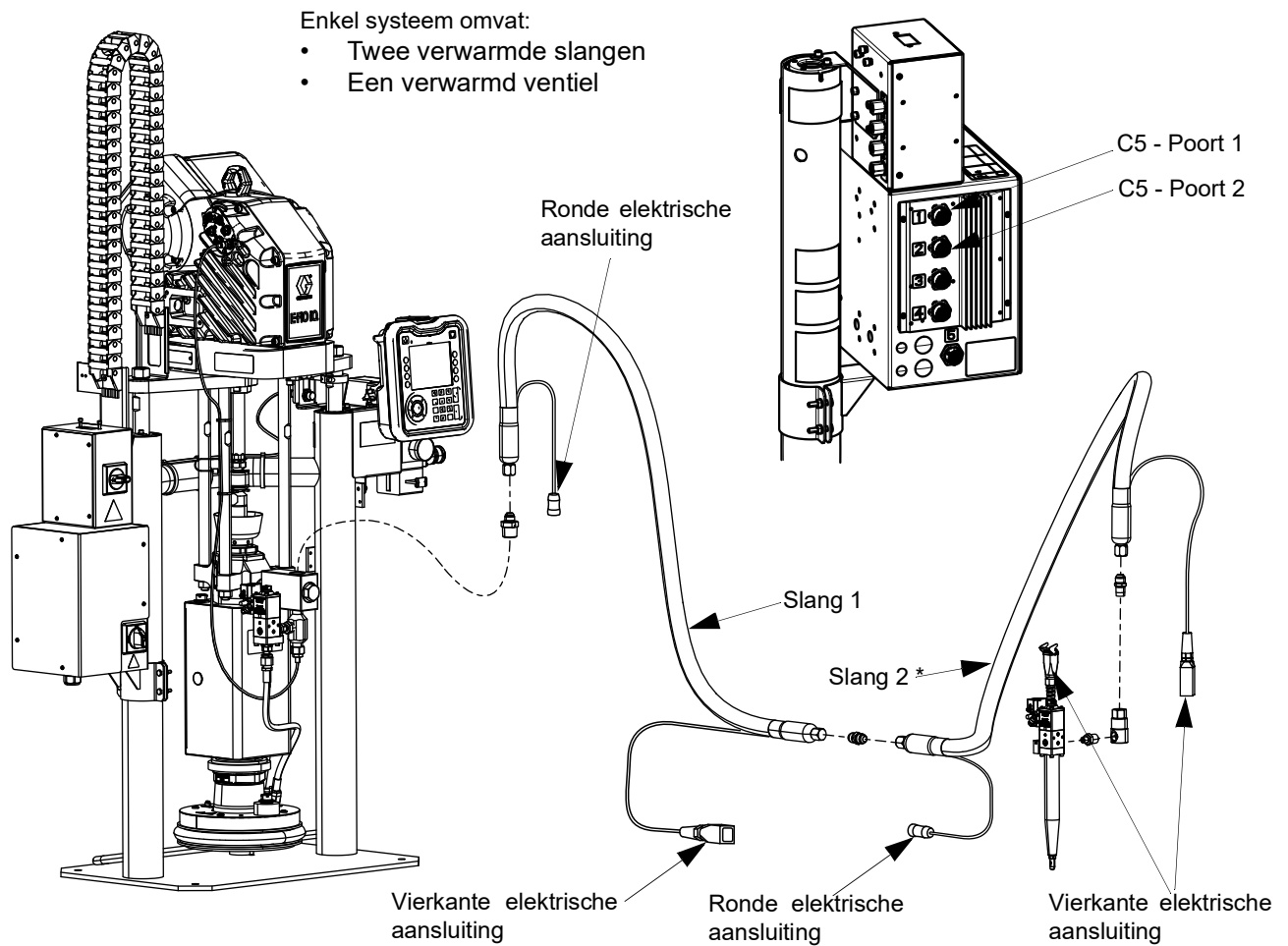
Warmteaansluitingen (slangen en toebehoren)

1. Sluit verwarmde slangen (met circulaire elektrische connectoren) aan op poort 1, poort 2 of poort 3 (C5) van het warmteregelkastje.
2. Sluit verwarmde toebehoren aan op de vierkante stekkeruiteinde van elke verwarmde slang die wordt gebruikt.

Voorbeeld 1: Enkel systeem met twee verwarmde slangen en een verwarmd doseerventiel.

- Slang 1 - Circulaire elektrische aansluiting op poort 1 (C5).
- Slang 2 - Circulaire elektrische connectoren op poort 2 (C5). *
- Verwarmd ventiel - Vierkante elektrische aansluitingen van slang 2 naar iQ-doseerventiel (B). Zie AFB. 32.

Voorbeeld van enkel systeem



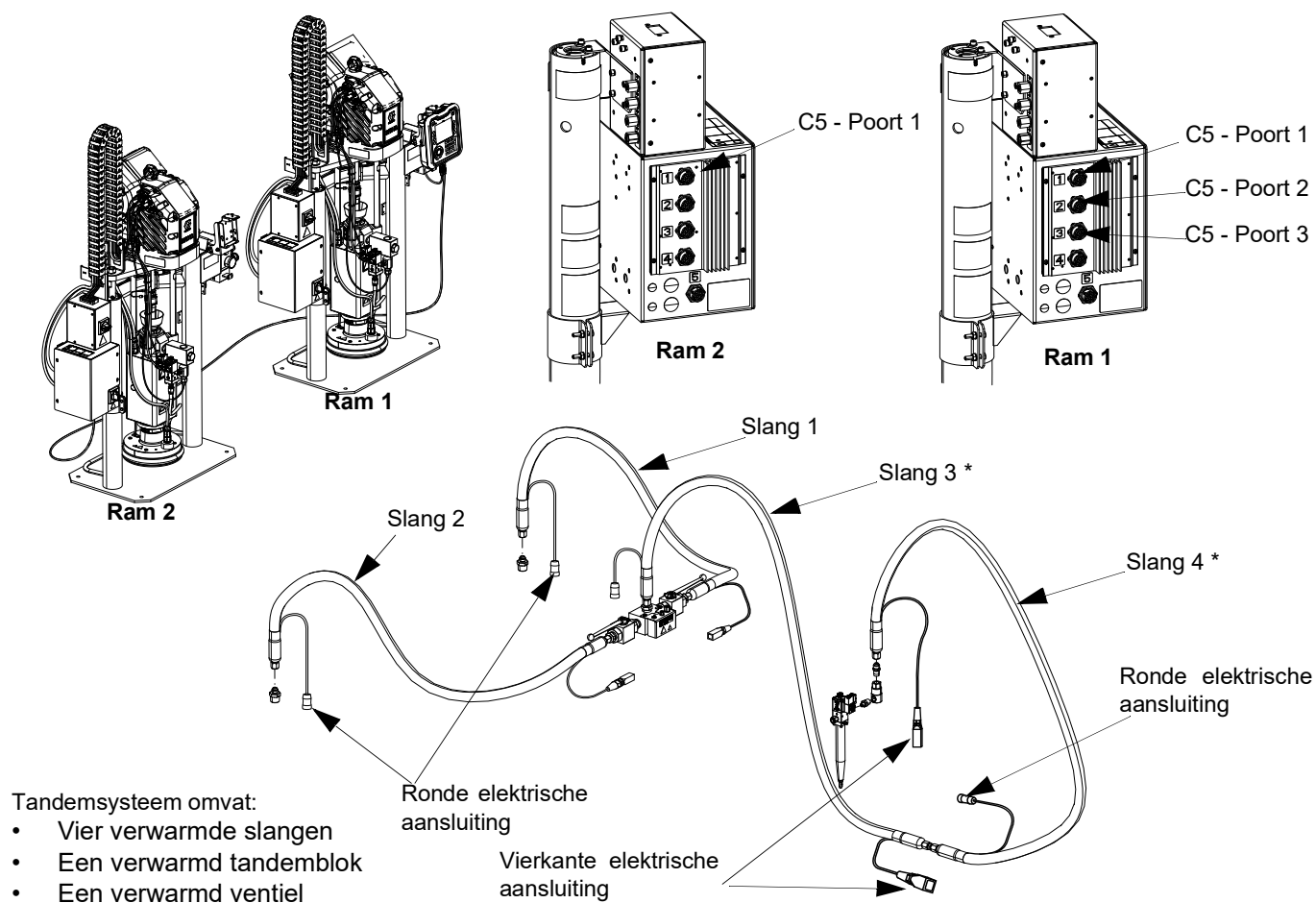
AFB. 32

Opmerking: poort 4 wordt altijd gebruikt voor een verwarmde pomp. Poort 5 wordt altijd gebruikt voor een verwarmde volgplaat.

* Vereist **Verlengkabels verwarming**. Zie pagina 83.

Voorbeeld 2: Tandemsysteem met 4 verwarmde slangen, een verwarmd tandemblok en een verwarmd doseerventiel.

- Slang 1 - naar tandemblok vanaf pomp 1 - circulaire elektrische aansluiting naar poort 1 (C5) van ram 1.
- Slang 2 - naar tandemblok vanaf pomp 2 - circulaire elektrische connector naar poort 1 (C5) van ram 2. **
- Slang 3 - van tandemblok - circulaire elektrische connector naar poort 2 (C5) van ram 1 of ram 2. *
- Slang 4 - Van slang 3 om de lengte van de slang te verlengen - ronde elektrische connector naar poort 3 (C5) van ram 1 of ram 2. *
- Verwarmd ventiel - Vierkante elektrische aansluiting van slang 4 naar axiaal doseerventiel (B).
- Verwarmd tandemblok - Vierkante elektrische aansluiting van slang 1 of slang 2 naar verwarmd tandemblok (R). Zie AFB. 33.



AFB. 33

Opmerking: poort 4 wordt altijd gebruikt voor een verwarmde pomp. Poort 5 wordt altijd gebruikt voor een verwarmde volgplaat.

* Vereist **Verlengkabels verwarming**. Zie pagina 83.

** Verlengkabel voor verwarming is opgenomen in set voor tandemblok (25R848).

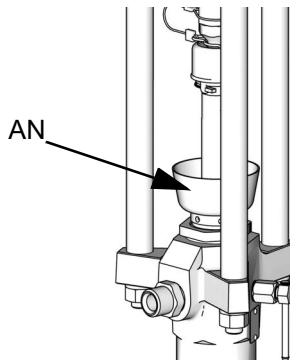
Oliereservoir



Vul het oliereservoir (AN) voordat u begint tot 1/3 met Graco Throat Seal Liquid (TSL) of een compatibel oplosmiddel.

Het oliereservoir aandraaien

Het oliereservoir (AN) wordt in de fabriek aangedraaid, maar halspakkingdichtingen op pompen voor zware belasting kunnen na verloop van tijd loskomen. Controleer het aanhaalmoment van het oliereservoir regelmatig na de eerste keer opstarten en regelmatig na de eerste productieweek. Het is belangrijk dat het oliereservoir met het juiste aanhaalmoment is vastgedraaid zodat de dichting langer meegaat.






AFB. 34: Oliereservoir

OPMERKING: MaxLife-pompen hebben een speciale U-vormige halsdichting die niet kan worden afgesteld en niet regelmatig hoeven te worden vastgedraaid.

1. Voer de **Drukontlastingsprocedure** uit op pagina 40.
2. Draai het oliereservoir (AN) aan met 128-155 N•m (95-115 ft-lbs) met de sleutel voor pakkingmoeren (meegeleverd) waar nodig. Draai het oliereservoir niet te strak aan.

Richtlijnen voor onderhoud aan slangen

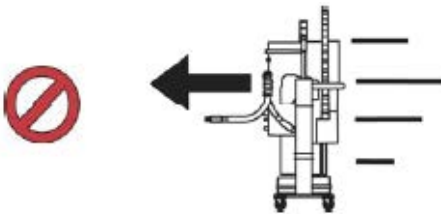




Vloeistoffen die in kleine ruimtes aan warmte worden blootgesteld, kunnen voor een snelle drukstijging zorgen door thermische expansie. Door overdruk kunnen installatieonderdelen barsten en ernstig letsel veroorzaken.

- Open een klep zodat de vloeistof tijdens de verhitting kan uitzetten.
- Vervang de slangen proactief met regelmatige intervallen op basis van de gebruiksomstandigheden.


OPMERKING: Controleer de druk van de slangeenheden. Zie de bedieningshandleiding voor het E-Flo iQ-toevoersysteem voor instructies over het voorpompen van het systeem. Controleer zorgvuldig op lekkage bij slangaansluitingen. Voer bij problemen de **Drukontlastingsprocedure** uit op pagina 40.

Verplaats het apparaat nooit door aan de slang te trekken.



Gebruikt 2 sleutels bij het vastdraaien. Aanhaalmoment volgens specificatie:

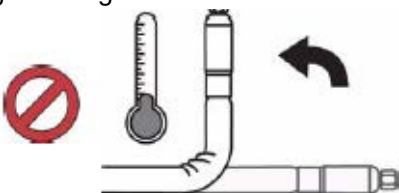
Fitting	Torque, in-lb (N•m)
-10	700 (79.1)
-12	1000 (113.0)
-16	1400 (158.2)



Tape of dek de slang niet af.



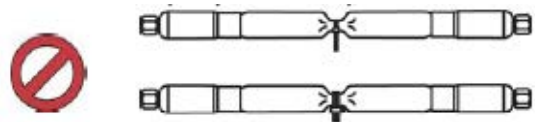
Buig de slang niet wanneer deze koud is.



Gebruik de steunveer voor de slang.

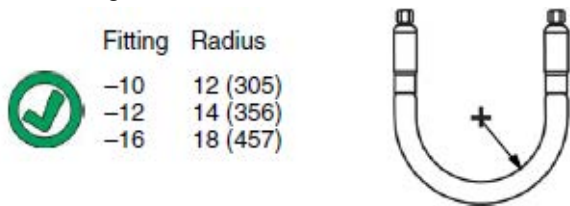


U mag de slang niet afklemmen, samendrukken of met kabelbinders vastzetten.

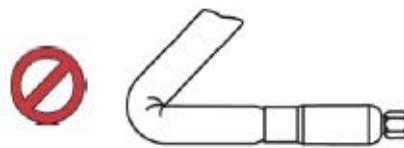


Minimale buigradius:

Fitting	Radius
-10	12 (305)
-12	14 (356)
-16	18 (457)



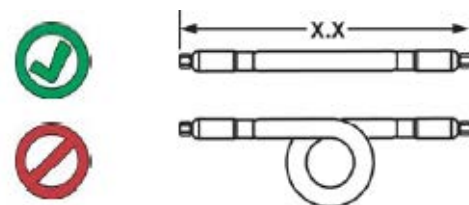
Buig of krimp de slang niet.



Draai de slang niet.



Gebruik een slang met de juiste lengte.





Apparatuur spoelen voor gebruik

De apparatuur is getest met lichte olie, die in de vloeistofdoorgangen is achtergebleven om de onderdelen te beschermen. Voorkom dat de vloeistof met olie wordt vervuild door de apparatuur voor het eerste gebruik met een geschikt oplosmiddel te spoelen. Zie de bedieningshandleiding voor het E-Flo iQ-toevoersysteem voor informatie over het spoelen van de apparatuur. Zie **Bijbehorende handleidingen** op pagina 3.

De weerstand controleren (verwarmde systemen)

De weerstand van de sensor controleren

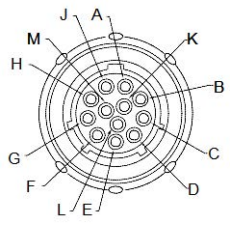
			
Verklein de kans op letsel of schade aan de apparatuur door de volgende elektrische controles uit te voeren met de schakelaar voor de voedingsaansluitkast (AK) en de voedingsschakelaar (AZ) op UIT.			

OPMERKING: De instructies voor het controleren van de weerstand van de sensor zijn alleen van toepassing op verwarmde systemen.

Het toevoersysteem is voorzien van een warmtesensoren en -regelaars voor elk van de verwarmde zones. Zo controleert u de weerstand van de sensor:



1. Zet de schakelaar voor de voedingsaansluitkast (AK) en de voedingsschakelaar (AZ) op UIT.
2. Wacht totdat de componenten zijn afgekoeld tot omgevingstemperatuur 17°-25°C (63°-77°F). Controleer van de elektrische weerstand van de componenten.

OPMERKING: Controleer de weerstand bij een omgevingstemperatuur van 17°-25°C (63°-77°F).

AMZ	Pennen	Ronde slangconnector
Eerste warmtezone	A, J	
Tweede warmtezone	C, D	
Eerste RTD	G, K	
Tweede RTD	M, K	
Aarde	B	

3. Vervang alle onderdelen waarvan de weerstand bij het uitlezen niet binnen het bereik in Tabel 1: ligt: Sensoren op pagina 39.

De weerstand van de verwarmer controleren

			
Verklein de kans op letsel of schade aan de apparatuur door de volgende elektrische controles uit te voeren met de schakelaar voor de voedingsaansluitkast (AK) en de voedingsschakelaar (AZ) op UIT.			

OPMERKING: De instructies voor het controleren van de weerstand van de verwarmer zijn alleen van toepassing op verwarmde systemen.

1. Zet de schakelaar voor de voedingsaansluitkast (AK) en de voedingsschakelaar (AZ) op UIT.
2. Controleer de elektrische weerstand van de componenten.
3. Vervang alle onderdelen waarvan de weerstand bij het uitlezen niet binnen het bereik in **Tabel 1: ligt: Sensoren** op pagina 39.

Tabel 1: Sensoren

Poort	Zone	Onderdeel	RTD-bereik (Ohm)	Pennummers RTD	Weerstand verwarmerelement (Ohm)	Pennummers verwarmmer
1	1	Verwarmde slang	100	G, K	Zie de slanghandleiding	Zie de slanghandleiding
	2	Verwarmde toebehoren 1	100	M, K	Zie de handleiding van de toebehoren	Zie de handleiding van de toebehoren
2	3	Verwarmde slang	100	G, K	Zie de slanghandleiding	Zie de slanghandleiding
	4	Verwarmde toebehoren 2	100	M, K	Zie de handleiding van de toebehoren	Zie de handleiding van de toebehoren
3	5	Verwarmde slang	100	G, K	Zie de slanghandleiding	Zie de slanghandleiding
	6	Verwarmde toebehoren 3	100	M, K	Zie de handleiding van de toebehoren	Zie de handleiding van de toebehoren
4	7	Niet in gebruik	NA	NA	NA	NA
	8	Pomp	1000	M, K	37	C, D
5	9	Volgplaat van 5 gallon	100	M, K	80	C, D
		Volgplaat van 55 gallon	1000	M, K	15	C, D (#1) A, J (#2)

Drukontlastingsprocedure

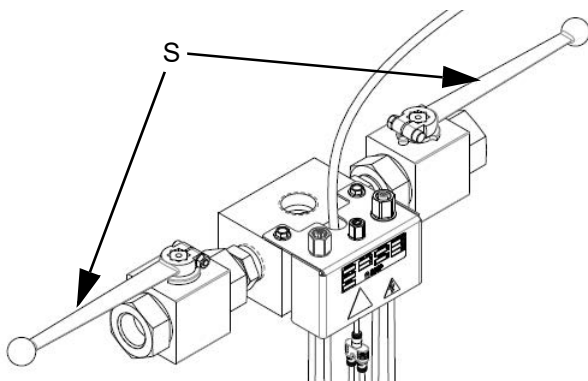


Voer altijd de drukontlastingsprocedure uit als u dit symbool ziet.

<p>Het systeem blijft onder druk staan totdat deze handmatig wordt ontlast. Voorkom ernstig letsel door vloeistof onder druk, zoals injectie door de huid, opspattende vloeistof en bewegende onderdelen, door de Drukontlastingsprocedure uit te voeren wanneer u stopt met spuiten en voordat u de apparatuur reinigt, controleert of er onderhoud aan uitvoert.</p>				

OPMERKING: De ADM moet in de regelmodus Lokaal staan om de druk van het systeem te halen. Zie de bedieningshandleiding van het E-Flo iQ-toevoersysteem.

OPMERKING: Bij dubbele iQ-ramtoevoersystemen moet u controleren of beide kogelventielen (S) op het dubbele blok open zijn, zodat de druk volledig wordt ontlast.



AFB. 35: Kogelventielen dubbel blok

OPMERKING: Om de druk voor het volledige E-Flo iQ doseersysteem weg te nemen, volgt u de stappen 1 tot en met 12. Om de druk alleen langs de vloeistofzijde weg te nemen en lucht op de ramcilinder te laten staan, volgt u de stappen 1 tot en met 9.

1. Zorg ervoor dat de regelmodus op Lokaal staat. Zie **Regelmodi** in de bedieningshandleiding voor het E-Flo iQ-toevoersysteem.
2. Druk op het bedrijfsscherm voor ADM (AF) op de schermtoets om de druk op het ventiel weg te nemen. Druk daarna op de programmeerbare toets



om het iQ-doseerventiel (B) te openen zodat de druk uit het systeem wordt afgevoerd.

Bedrijfsscherm enkele eenheid

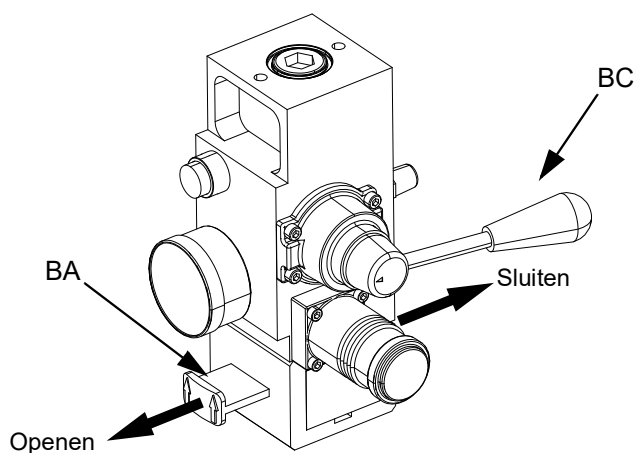
Bedrijfsscherm dubbele

3. De huidige pompdruk en huidige druk van het doseerventiel tonen de voortgang van het ontlasten van de druk op het bedrijfsscherm.
4. Wanneer alle druk uit het systeem is afgevoerd, druk op de programmeerbare toets om het iQ-doseerventiel (B) te sluiten.
5. Druk op de programmeerbare toets om de modus voor drukontlasting van het ventiel af te sluiten.

OPMERKING: Wanneer u een dubbel systeem gebruikt, voer stappen 6-12 bij beide eenheden uit.

6. Als u een omgevingstemperatuursysteem gebruikt, zet de voedingsschakelaar (AZ) op UIT. Wanneer u een verwarmd systeem gebruikt, zet de schakelaar voor de voedingsaansluitkast (AK) en de voedingsschakelaar (AZ) op UIT.

7. Open het ontluichtingsventiel (AM) van de pomp.
Houd een opvangbak klaar om het afgetapte materiaal op te vangen.
8. Laat het ontluichtingsventiel (AM) van de pomp open totdat deze weer klaar is om te doseren.
9. Als u vermoedt dat het doseerventiel verstopt is of dat de druk niet helemaal is ontlast:
 - a. Draai de slangeindkoppeling ZEER LANGZAAM los en laat de druk geleidelijk ontsnappen.
 - b. Draai de koppeling volledig los.
 - c. Verwijder de verstopping in de tip/het mondstuk van het ventiel.
10. Sluit de het hoofdlichtschuifventiel (BA)



AFB. 36: Luchtregeling voor drukontlasting

11. Zet het stuurventiel (BC) van de ram op de stand OMLAAG. De ram (AA) zakt geleidelijk.
12. Wanneer de ram (AA) helemaal omlaag staat, zet het stuurventiel voor de ram (BC) omhoog en omlaag om de cilinders van de ram (AA) te ontluichten.

De pomp uitschakelen en onderhouden



LET OP

Om schade aan de pomp door roest te voorkomen, mag u nooit water of vloeistof op waterbasis in een koolstofstalen pomp laten liggen. Als u een vloeistof op waterbasis pompt, spoel dan eerst met water. Spoel dan met een roestwerend middel, zoals terpentijn. Laat de druk los, maar laat de roestbeschermer in de pomp zitten om de onderdelen tegen corrosie te beschermen.

1. Voer de **Drukontlastingsprocedure** uit op pagina 40.
2. Zet het stuurventiel voor de rem (BC) OMLAAG en zet de ram (AA) omlaag in de gewenste positie voor uitschakelen. Wanneer u een dubbel systeem gebruikt, voer deze stap dan op beide eenheden uit.
3. Zet het stuurventiel voor de ram (BC) in neutraal.
4. Stop de pomp in het onderste deel van de slag om te voorkomen dat vloeistof op de blootstaande verdringerstang opdroogt en zo de halspakkingen beschadigt. Zie de bedieningshandleiding voor het E-Flo iQ-toevoersysteem voor informatie over het bewegen van de pomp. Zie **Bijbehorende handleidingen** op pagina 3.
5. Spoel de pomp altijd voordat de vloeistof op de verdringerstang kan opdrogen. Zie de bedieningshandleiding voor het E-Flo iQ-toevoersysteem voor de stappen voor het spoelen van de pomp.

Vaten verwisselen

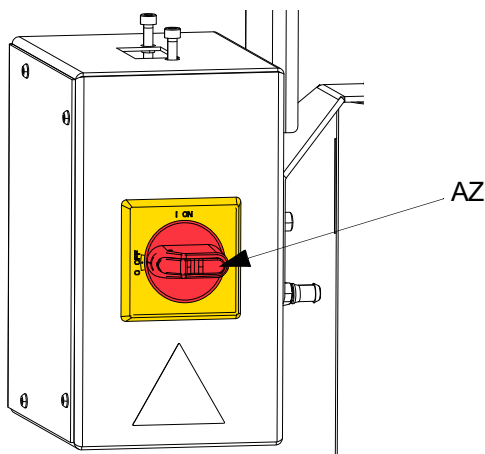


Houd uw handen uit de buurt van de pompinlaat om ernstig letsel door bewegende onderdelen te voorkomen.

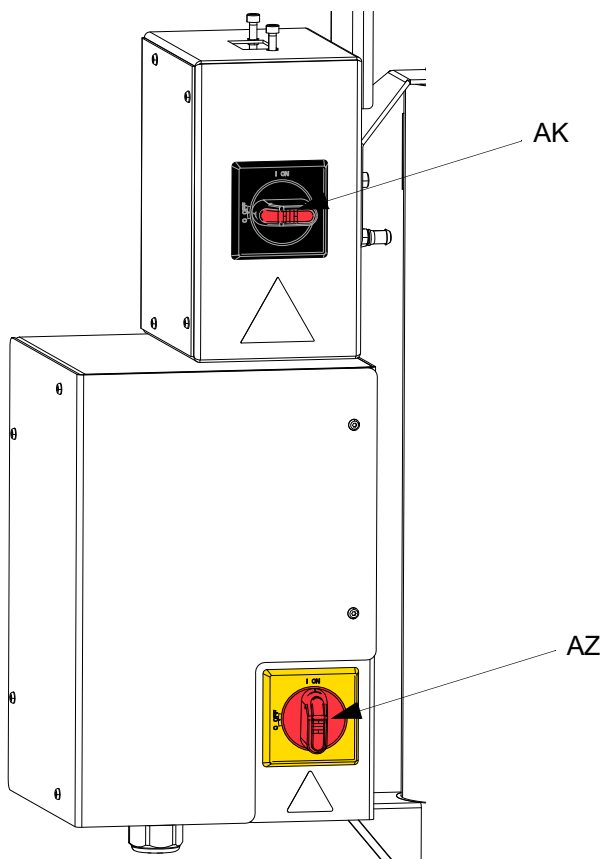
Als de volgplaat (AD) niet gemakkelijk uit de emmer komt terwijl de pomp wordt verhoogd, kan de luchthulpbuis (AT) of het terugslagventiel (416) verstopt zijn. Een ingestoken ventiel voorkomt dat lucht tegen de onderkant van de volgplaat komt, waardoor het wordt geholpen om uit het vat te komen. Zie AFB. 40 op pagina 45.

1. Schakel de voeding naar het elektrische aandrijfmechanisme (AB) uit:
 - a. Als u een toevoersysteem voor omgevingstemperatuur met enkele ram gebruikt, draait u de rode voedingschakelaar (AZ) naar de stand UIT. Zie AFB. 37.
 - b. Als u een verwarmd toevoersysteem met enkele ram gebruikt, draait u de zwarte schakelaar voor de voedingsaansluitkast (AK) naar de stand UIT. Zie AFB. 37.
 - c. Als er een toevoersysteem met tandemram voor omgevingstemperatuur wordt gebruikt, zet u de rode schakelaar voor de voedingsaansluitkast (AK) op UIT op de ramtoevoereenheid waarbij alleen een vat moet worden vervangen. Zie AFB. 37.
 - d. Als er een verwarmd toevoersysteem met tandemram wordt gebruikt, zet u de zwarte voedingschakelaar (AZ) op UIT op de ramtoevoereenheid waarbij alleen een vat moet worden vervangen. Zie AFB. 37.

Stelsysteem met omgevingstemperatuur



Verwarmd systeem

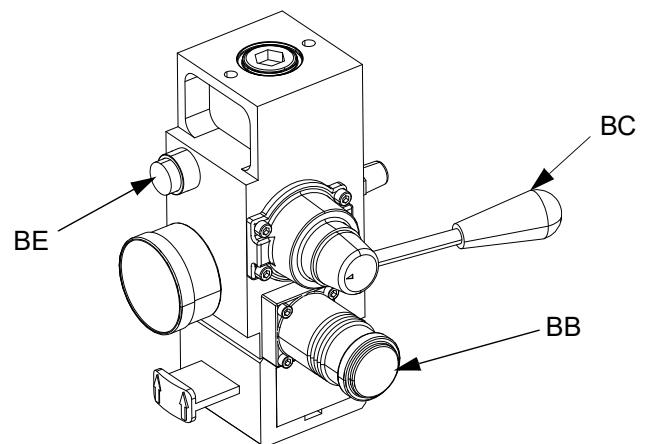


AFB. 37. Stroomuitschakeling

2. Stel de luchtregelaar van de ram (BB) in op 0 psi.
3. Stel het stuurventiel voor de ram (BC) in op OMHOOG.
4. Verlaag de druk op de luchtregelaar van de ram langzaam totdat de volgplaat (AD) omhoog begint te gaan en houd daarna onmiddellijk de knop voor afblazen (BE) ingedrukt totdat de volgplaat helemaal uit het vat is gekomen.

<p>Wanneer de druk in het vloeistofvat te hoog wordt, kan het vat barsten, met mogelijk ernstig letsel tot gevolg. De volgplaat moet vrij uit het vat kunnen bewegen. Gebruik nooit vatafblaaslucht bij een beschadigd vat.</p>				

5. Laat de knop voor afblazen (BE) los en laat de ram helemaal omhoog komen.



AFB. 38. Ingebouwde luchtregelaars

6. Verwijder het lege vat.

Onderhoud

Onderhoud aan het aandrijfmechanisme



LET OP

Open of verwijder het tandwieldeksel niet. De tandwielzijde kan niet worden onderhouden. Wanneer het tandwieldeksel wordt geopend, kan de in de fabriek ingestelde voorbelasting van het lager worden gewijzigd en kan de levensduur van het product afnemen.

Schema voor preventief onderhoud

De bedrijfsomstandigheden van uw eigen systeem bepalen hoe vaak onderhoud is vereist. Zet een schema op voor preventief onderhoud door op te schrijven wanneer en welk soort onderhoud nodig is en bepaal vervolgens een vast schema voor de controle van uw systeem.

De olie verversen

OPMERKING: Ververs de olie na een eerste gebruikperiode van 200.000 tot 300.000 cycli. Na de inlooperperiode moet u de olie één keer per jaar verversen.

1. Voer de **Drukontlastingsprocedure** uit op pagina 40.
2. Plaats een opvangbak met een inhoud van minstens 1,9 liter (2 quart) onder de olieaftappoort.
3. Verwijder de afvoerplug voor de olie. Zie AFB. 39 voor de locatie van de afvoerplug. Laat de olie uit de driver (AB) lopen.
4. Plaats de afvoerplug voor de olie terug. Draai vast tot 25-30 N•m (18-23 ft-lb).
5. Open de vuldop en voeg Graco-onderdeel 16W645 ISO 220 siliconenvrije synthetische EP-tandwielolie toe. Controleer het oliepeil via het kijkglas. Ga door met vullen totdat het oliepeil tot halverwege het kijkglas komt. De oliëcapaciteit is ongeveer 0,9 - 1,1 liter (1,0 - 1,2 quart). **Vul niet te veel bij.**
6. Plaats de vuldop terug.

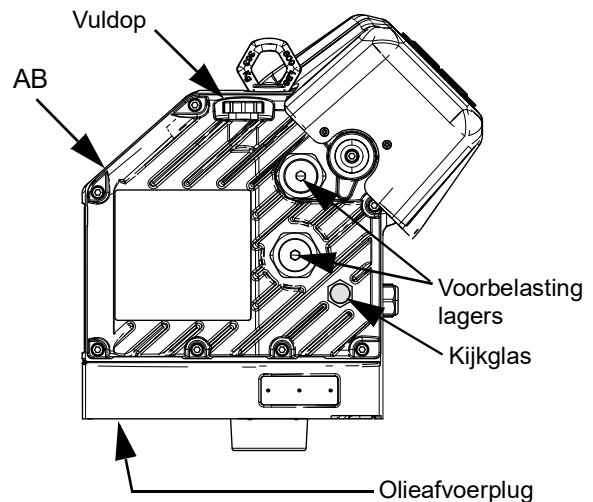
Oliepeil controleren

Zie AFB. 39 hieronder. Controleer het oliepeil regelmatig via het kijkglasje. Wanneer de driver (AB) niet in werking is, moet het oliepeil tot halverwege het kijkglas komen. Als het oliepeil laag is, open de vuldop en voeg Graco-artikelnummer 16W645 ISO 220 siliconenvrije synthetische EP-tandwielolie toe.

De oliëcapaciteit is ongeveer 0,9 - 1,1 liter (1,0 - 1,2 quart). **Vul niet te veel bij.**

LET OP

Gebruik alleen olie met Graco-artikelnummer 16W645. Andere olie kan onvoldoende smeren en schade aan de aandrijving veroorzaken.



AFB. 39: Kijkglas en olieafdop

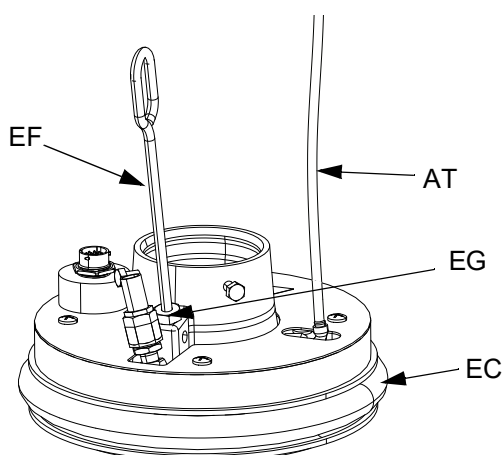
Voorbelasting lagers

De voorbelasting van de lagers (R) is in de fabriek ingesteld en kunnen niet door de gebruiker worden aangepast. Pas de voorbelastingen van de lagers niet aan. Zie de handleiding APD20 Instructies - Onderdelen Advanced Precision voor informatie over onderhoud.

Onderhoud aan de volgplaat



1. Voer de stappen uit voor **Vaten verwisselen** op pagina 42.
2. Voer de **Drukontlastingsprocedure** uit op pagina 40.
3. Zie de afbeelding met onderdelen op pagina 76 en verwijder het terugslagventiel van de volgplaat (449) zoals afgebeeld.
4. Verwijder de luchthulpbuis (AT) van de volgplaat (AD).
5. Reinig alle onderdelen van het terugslagventiel van de volgplaat (449) en vervang waar nodig.
6. Verwijder de ontluuchtingsstick (EF) uit de volgplaat (AD). Duw de ontluuchtingsstick door de ontluuchtingspoorten (T) om materiaalresten te verwijderen.



AFB. 40

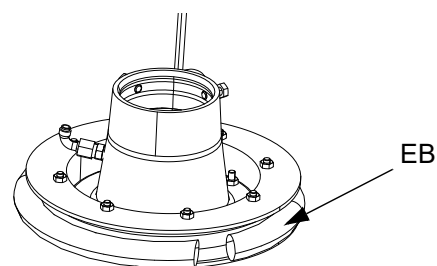
De afstrijkers verwijderen en weer monteren

De afstrijkers van de volgplaat verwijderen

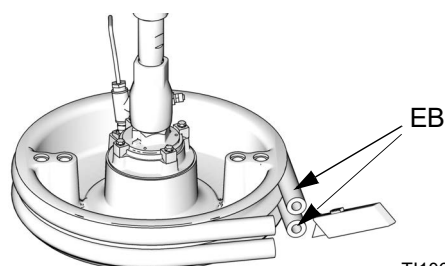
OPMERKING: Volgplaten van vijf gallon hebben een enkele afstrijker die moet worden verwijderd en volgplaten van 55 gallon hebben een bovenste en onderste afstrijker die moeten worden verwijderd.

1. Voer de **Drukontlastingsprocedure** uit op pagina 40.
2. Als u een omgevingstemperatuursysteem gebruikt, zet de voedingsschakelaar (AZ) op UIT. Wanneer u een verwarmd systeem gebruikt, zet de schakelaar voor de voedingsaansluitkast (AK) en de voedingsschakelaar (AZ) op UIT.
3. Wanneer u versleten of beschadigde afstrijkers (W) moet vervangen, zet de volgplaat omhoog uit het vat. Verwijder het vat van de voetplaat. Veeg vloeistof van de volgplaat.
4. Snijd de afstrijker(s) (EB) door met een mes en verwijder ze uit de volgplaat. Zie AFB. 41.

Volgplaat van 5 gallon



Volgplaat van 55 gallon



TI10613A

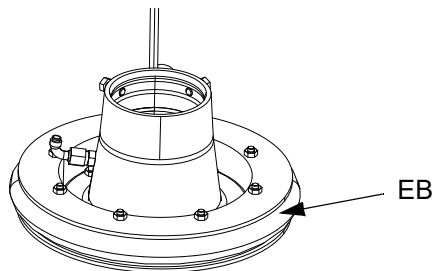
AFB. 41

De afstrijkers van de volgplaat weer monteren

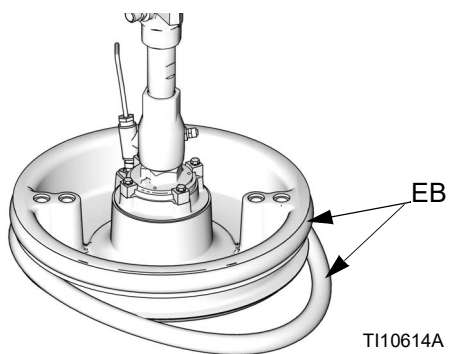
OPMERKING: Volgplaten van vijf gallon hebben een enkele afstrijker die moet worden gemonteerd en volgplaten van 55 gallon hebben een bovenste en onderste afstrijker die moeten worden gemonteerd.

1. Gebruik houten of kunststof gereedschap om te voorkomen dat u de afstrijker (EB) beschadigt en verwijder al het materiaal uit de groeven van de dichting.
2. *Begin aan de onderkant* en draai een afstrijker (EB) over de achterkant van de volgplaat (AD). Zie AFB. 42.
3. Steek de afstrijker (EB) in de bovenste groef en steek de voorkant van de afstrijker in de groef.
4. Bij gebruik van een volgplaat van 55 gallon steekt u de afstrijker (EB) in de onderste groef en de voorkant van de afstrijker in de groef.
5. Smeer de buitenkant van de afstrijker in met een smeermiddel dat compatibel is met de te verpompen vloeistof. Vraag dit na bij uw vloeistofleverancier.

Volgplaat van 5 gallon



Volgplaat van 55 gallon



AFB. 42

Recyclen en afdanken

Eind van de levensduur

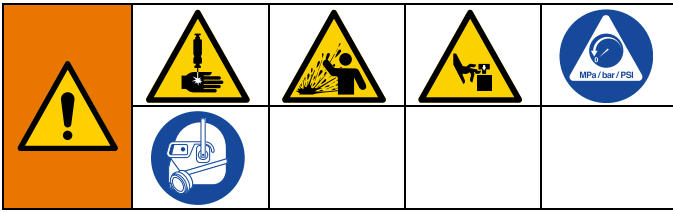
Aan het einde van de levensduur van het apparaat moet het op een verantwoorde wijze worden gedemonteerd en hergebruikt.

- Voer de **Drukontlastingsprocedure** uit.
- Voer vloeistoffen af volgende de geldende regels en voorschriften. Zie het veiligheidsinformatieblad van de fabrikant van het materiaal.
- Verwijder motoren, batterijen, printplaten, lcd-displays (liquid crystal displays) en andere elektronische componenten. Recycle volgens de geldende voorschriften.
- Gooi accu's of elektronische componenten niet bij het huishoudelijke of bedrijfsafval.



- Lever het resterende product in bij een recyclinginstantie.

Problemen opsporen en verhelpen



1. Voer de **Drukontlastingsprocedure** uit, pagina 40, voordat u de ram, pomp of volgplaat controleert of repareert.

2. Controleer op alle mogelijke problemen en oorzaken voordat u de ram, pomp of volgplaat demonteert.

OPMERKING: Zie de bedieningshandleiding voor de toevoereenheid voor beschrijvingen van storingscodes voor de ADM.

OPMERKING: Zie de handleiding van uw pomppakket voor het oplossen van problemen met de pomp.

Problemen met toevoersystemen oplossen

PROBLEEM	Oorzaak	Oplossing
Systeem schakelt niet IN.	Geen stroom naar systeem.	Controleer of hoofdstroomonderbreker aan staat.
		Controleer of de voedingskabel is aangesloten.
De ram gaat niet omhoog of omlaag.	Luchtventiel dicht of luchtleiding verstopt.	Open, maak vrij.
	Onvoldoende luchtdruk.	Verhogen.
	Versleten of beschadigde zuiger.	Vervang. Zie De ramtoevoereenheid repareren op pagina 56.
	Handventiel dicht of verstopt.	Open, maak vrij.
De ram gaat te snel omhoog of omlaag.	Luchtdruk is te hoog.	Verminder de luchtdruk.
Er lekt lucht weg rond de cilinderstang.	Versleten stangafdichting	Vervang. Zie De ramtoevoereenheid repareren op pagina 56.
Er dringt vloeistof langs de afstrijkers van de ramplaat.	Luchtdruk te hoog.	Verminder de luchtdruk.
	Versleten of beschadigde afstrijkers.	Vervang. Zie De afstrijkers verwijderen en weer monteren op pagina 45.
De pomp pompt niet goed voor of pompt lucht.	Onvoldoende druk.	Verhoog drukinstelling.
	Versleten of beschadigde zuiger.	Vervang. Zie de pomphandleiding.
	Handventiel dicht of verstopt.	Open, maak vrij. Zie Onderhoud aan de volgplaat op pagina 45.
	Handventiel is vuil, versleten of beschadigd.	Reinigen, onderhouden.
Luchtondersteund ventiel houdt het vat niet omlaag of duwt de plaat niet omhoog.	Luchtventiel dicht of luchtleiding verstopt.	Open, maak vrij. Zie Onderhoud aan de volgplaat op pagina 45.
	Onvoldoende luchtdruk.	Verhogen.
	Doorgang in ventiel verstopt.	Reinigen. Zie Onderhoud aan de volgplaat op pagina 45.

Problemen met de warmteregelkast oplossen

PROBLEEM	Oorzaak	Oplossing
Systeem verwarmt niet.	Gesprongen zekering.	Vervang de zekering.
	Overtemperatuurschakelaar geactiveerd.	Meet weerstand overtemperatuurschakelaar. De weerstand moet bij kamertemperatuur bijna 0 ohm zijn. Wanneer open, vervang overtemperatuurschakelaar.
	Kabel naar overtemperatuurschakelaar uit of kapot.	Controleer aansluiting van kabel naar overtemperatuurschakelaar op moederbord en naar schakelaar. Als aansluiting correct is, zoek breuk in draad.
	Kortsluiting	Controleer doorverbindingsdraden.
		Controleer weerstand van verwarmers en RTD's
Controleer de kabelaansluitingen.		
Voedingsschakelaar UIT.	Controleer op losse aansluitingen.	
Systeem warmt langzaam op.	Lage ingangsspanning	Controleer of ingangsspanning 200 V L-N of 240 V L-C is.
	Onvoldoende vermogen naar het systeem.	Sluit het systeem aan op een stroomvoorziening die het maximumvermogen volgens de systeemspecificaties kan leveren. Alle wijzigingen moeten worden uitgevoerd door een erkend elektricien.
	Zonetypes verkeerd ingesteld.	Zorg dat zonetypes goed in de ADM zijn ingesteld.
	Open verwarmers.	Controleer de weerstand van de verwarmers Zie De weerstand van de verwarmers controleren op pagina 38.

Problemen met de ventielset voor de volgplaat oplossen

PROBLEEM	Oorzaak	Oplossing
Er lekt vloeistof.	Losse fittingen.	Zorg ervoor dat de fittingen stevig zijn aangedraaid. Zie Onderdelen op pagina 62 voor identificatie van onderdelen.
	Verkeerde fitting gebruikt.	Vervang fitting. Zie Onderdelen op pagina 62 voor identificatie van onderdelen.
Systeem ontlast druk niet naar verwachting.	Verstopte slang of fittingen.	Spoel of vervang de verstopte delen.
Ventiel gaan niet open en dicht naar verwachting.	Aansturing spoel niet gelukt.	Vervang de spoel.
	Geluidempers van spoel verstopt.	Vervang geluidempers van spoel.
	Geen lucht naar spoel.	Zorg voor luchttoevoer naar spoel.

Repareren

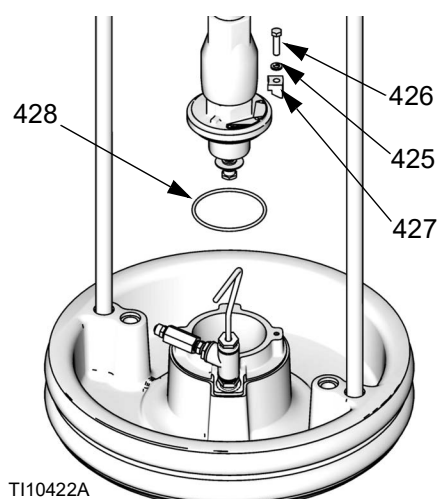


Ontkoppel de pomp van de volgplaat

De pomp is met behulp van verschillende montagesets op de volgplaat gemonteerd. Zie Reparatiesets op pagina 82.

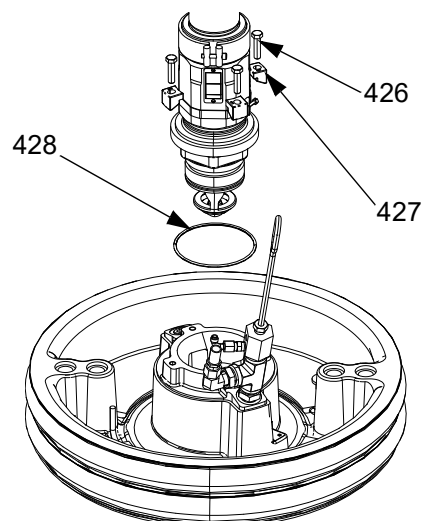
Volgplaat van 55 gallon

1. Voer de **Drukontlastingsprocedure** uit op pagina 40.
2. Schakel de voeding naar de ram uit:
 - a. Als u een toevoersysteem voor omgevingstemperatuur met enkele ram gebruikt, draait u de rode voedingsschakelaar (AZ) naar de stand UIT.
 - b. Als u een verwarmd toevoersysteem met enkele ram gebruikt, draait u de rode voedingsschakelaar (AZ) naar de stand UIT.
 - c. Als er een toevoersysteem met tandemram voor omgevingstemperatuur wordt gebruikt, zet u de rode voedingsschakelaar (AZ) in de stand UIT op de ramtoevoereenheid waarbij alleen een reparatie moet worden uitgevoerd.
 - d. Als er een verwarmd toevoersysteem met tandemram wordt gebruikt, zet u de rode voedingsschakelaar (AZ) in de stand UIT op de ramtoevoereenheid waarbij alleen een reparatie moet worden uitgevoerd.
3. Verwijder de vier zeskantschroeven (426), vier klemmen (427) en ringen (425).
4. Trek de pomp voorzichtig weg om schade aan de pompinlaat te voorkomen en verwijder de O-ring (428).



T110422A

Volgplaat omgevingstemperatuur

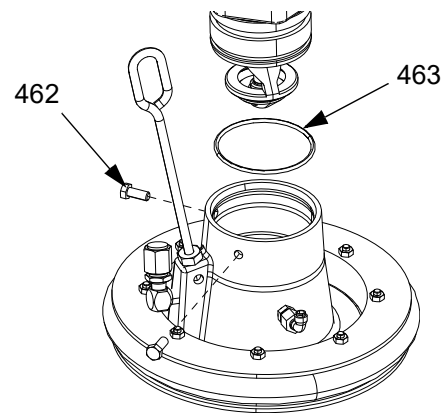


Verwarmde volgplaat

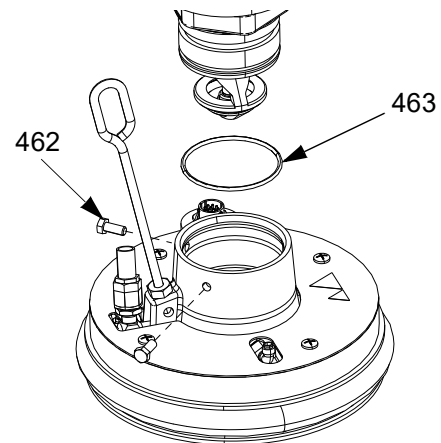
AFB. 43: Montageset 55 gallon

Volgplaat van 20, 30 en 60 liter

1. Voer de **Drukontlastingsprocedure** uit op pagina 40.
2. Schakel de voeding naar de ram uit:
 - a. Als u een toevoersysteem voor omgevingstemperatuur met enkele ram gebruikt, draait u de rode voedingsschakelaar (AZ) naar de stand **UIT**.
 - b. Als u een verwarmd toevoersysteem met enkele ram gebruikt, draait u de rode voedingsschakelaar (AZ) naar de stand **UIT**.
 - c. Als er een toevoersysteem met tandemram voor omgevingstemperatuur wordt gebruikt, zet u de rode voedingsschakelaar (AZ) in de stand **UIT** op de ramtoevoereenheid waarbij alleen een reparatie moet worden uitgevoerd.
 - d. Als er een verwarmd toevoersysteem met tandemram wordt gebruikt, zet u de rode voedingsschakelaar (AZ) in de stand **UIT** op de ramtoevoereenheid waarbij alleen een reparatie moet worden uitgevoerd.
3. Draai twee schroeven van 5/16 inch (462) los uit de volgplaat (AD).
4. Trek de pomp voorzichtig weg om schade aan de pompinlaat te voorkomen. Als er een pomp met een inlaatadapter wordt gebruikt, moeten de schroeven (472), de adapter (471) en O-ringen (463) uit de pompinlaat worden verwijderd.



Volgplaat omgevingstemperatuur



Verwarmde volgplaat

AFB. 44: Montageset 20 liter

Volgplaat aansluiten

Volgplaat van 55 gallon

1. Plaats de O-ring (428) uit de montageset op de volgplaat (AD). Wanneer deze aan de plaat is bevestigd, plaats de verdringerpomp (AC) op de volgplaat (AD). Zie AFB. 43.
2. Zet de inlaatflens van de pomp met de schroeven (426), ringen (425) en klemmen (427) uit set 255392 vast op de plaat.

Volgplaat van 20 liter

OPMERKING: Voordat een volgplaat van 20, 30 of 60 liter op een pomp met een inlaatadapter wordt geplaatst, moeten eerst de adapter en O-ring uit de montageset met de twee stelschroeven worden geplaatst. Zie AFB. 44.

1. Plaats de O-ring (463) uit de montageset op de pompinlaat. Draai de schroeven (462) van de inlaatflens van de pomp los en laat de pomp voorzichtig zakken op de O-ring (463) en volgplaat.
2. Zet de inlaatflens van de pomp met de schroeven (462) vast op de plaat.

Afstrijkers verwijderen

Zie **De afstrijkers verwijderen en weer monteren** op pagina 45.

Afstrijkers monteren

Zie **De afstrijkers verwijderen en weer monteren** op pagina 45.

De verdringerpomp verwijderen



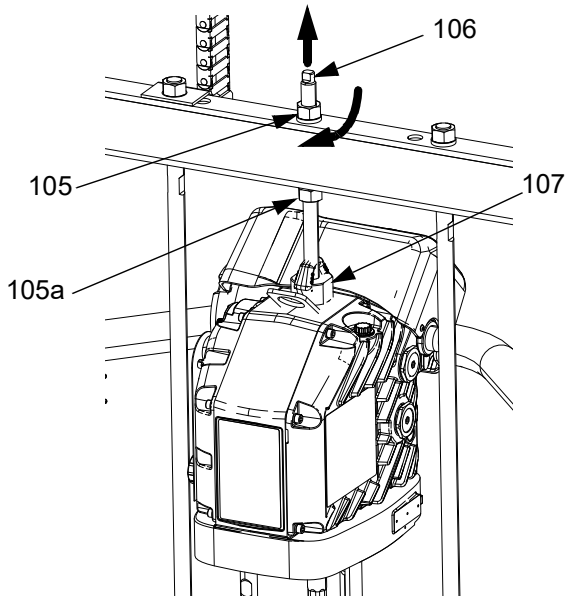
De procedure voor het verwijderen van de verdringerpomp (AC) is afhankelijk van de driver (AB) en volgplaat (AD) waarmee de eenheid wordt gebruikt. Zoek uw rameenheid (AA), driver (AB) en volgplaat (AD) hieronder om de verdringerpomp (AC) te verwijderen. Zie de handleiding van de verdringerpomp voor het uitvoeren van reparaties aan de verdringerpomp.

Als de driver niet hoeft te worden onderhouden, laat hem dan op de montagesteun zitten. Als het aandrijfmechanisme wel moet worden verwijderd, zie **Het aandrijfmechanisme verwijderen** op pagina 53.

Ramtoevoereenheden D200 3 inch en D200s 6,5 inch

1. Voer de **Drukontlastingsprocedure** uit op pagina 40.
2. Schakel de voeding naar de ram uit:
 - a. Als u een toevoersysteem voor omgevingstemperatuur met enkele ram gebruikt, draait u de rode voedingschakelaar (AZ) naar de stand UIT.
 - b. Als u een verwarmd toevoersysteem met enkele ram gebruikt, draait u de rode voedingschakelaar (AZ) naar de stand UIT.
 - c. Als er een toevoersysteem met tandemram voor omgevingstemperatuur wordt gebruikt, zet u de rode voedingschakelaar (AZ) in de stand UIT op de ramtoevoereenheid waarbij alleen een reparatie moet worden uitgevoerd.
 - d. Als er een verwarmd toevoersysteem met tandemram wordt gebruikt, zet u de rode voedingschakelaar (AZ) in de stand UIT op de ramtoevoereenheid waarbij alleen een reparatie moet worden uitgevoerd.
3. Zie **De verdringerpomp loskoppelen** in de handleiding van uw pomppakket.
4. Open de hoofdluchtschuifklep (BA).

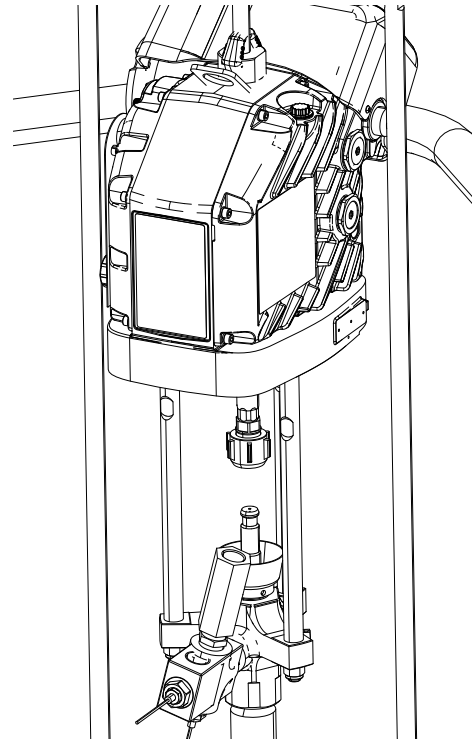
5. Zet het aandrijfmechanisme (AB) omhoog:
 - a. Draai de moer (105a) onder de stang van de ram los en draai deze naar beneden op de draadstang (106) tot de hefringadapter (107) waarmee de driver is bevestigd. Gebruik een sleutel op de moer (105) op de bovenkant van de stang van de ram om de driver (AB) op te heffen.



AFB. 45

- b. *Voor aandrijfmechanismen (AB) met kleinere volgplaten (AD) en alle ramtoevoereenheden:* Zie de procedure voor **Ramtoevoereenheden met dubbele staander D60 3 inch** op pagina 52.
6. Zie **Ontkoppel de pomp van de volgplaat** op pagina 49 voor het loskoppelen van de volgplaat (AD) uit de verdringerpomp (AC).

7. De verdringerpomp (AC) moet er door twee mensen uit worden getild.



AFB. 46

Ramtoevoereenheden met dubbele staander D60 3 inch

1. Voer de **Drukontlastingsprocedure** uit op pagina 40.
2. Schakel de voeding naar de ram uit:
 - a. Als u een toevoersysteem voor omgevingstemperatuur met enkele ram gebruikt, draait u de rode voedingschakelaar (AZ) naar de stand UIT.
 - b. Als u een verwarmd toevoersysteem met enkele ram gebruikt, draait u de rode voedingschakelaar (AZ) naar de stand UIT.
 - c. Als er een toevoersysteem met tandemram voor omgevingstemperatuur wordt gebruikt, zet u de rode voedingschakelaar (AZ) in de stand UIT op de ramtoevoereenheid waarbij alleen een reparatie moet worden uitgevoerd.
 - d. Als er een verwarmd toevoersysteem met tandemram wordt gebruikt, zet u de rode voedingschakelaar (AZ) in de stand UIT op de ramtoevoereenheid waarbij alleen een reparatie moet worden uitgevoerd.

3. Zie **De verdringerpomp loskoppelen** in de handleiding van uw pomppakket.
4. Zie **Ontkoppel de pomp van de volgplaat** op pagina 49 voor het loskoppelen van de volgplaat (AD) uit de verdringerpomp (AC).
5. Open de hoofdluchtschuifklep (BA).
6. Zet de rameenheid (AA) omhoog om de driver (AB) uit de verdringerpomp (AC) te tillen.
7. Verwijder de verdringerpomp (AC) en voer het gewenste onderhoud uit.

De verdringerpomp monteren

Ramtoevoereenheden D200 3 inch en D200s 6,5 inch

1. Steek de verdringerpomp (AC) in de volgplaat (AD). Voer de stappen voor **Volgplaat aansluiten** uit op pagina 51.
2. Zie **De verdringerpomp weer aansluiten** in de handleiding voor uw pomppakket.
3. Sluit de driver (AB) aan:
 - a. Gebruik een sleutel op de moer (105) op de bovenkant van de stang van de ram om de driver (AB) omlaag op de verdringerpomp (AC) te zetten. Zie AFB. 45 op pagina 52. Draai de moer (105) omhoog en draai deze vast onder de stang van de ram. Draai de moer (105) onder de dwarsstang vast met maximaal 34 N•m (25 ft-lb).

Ramtoevoereenheden met dubbele staander D60 3 inch

1. Zet de ram (AA) omhoog om de verdringerpomp (AC) op de volgplaat (AD) te plaatsen.
2. Steek de verdringerpomp (AC) in de volgplaat (AD). Voer de stappen voor **Volgplaat aansluiten** uit op pagina 51.
3. Zie **De verdringerpomp weer aansluiten** in de handleiding voor uw pomppakket.

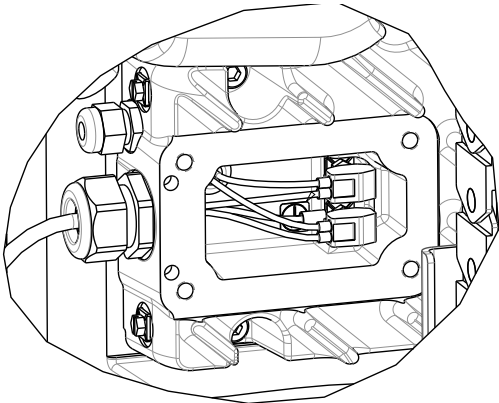
Het aandrijfmechanisme verwijderen



Voorkom ernstig letsel bij het monteren en verwijderen van het aandrijfmechanisme door ervoor te zorgen dat het aandrijfmechanisme altijd wordt ondersteund.

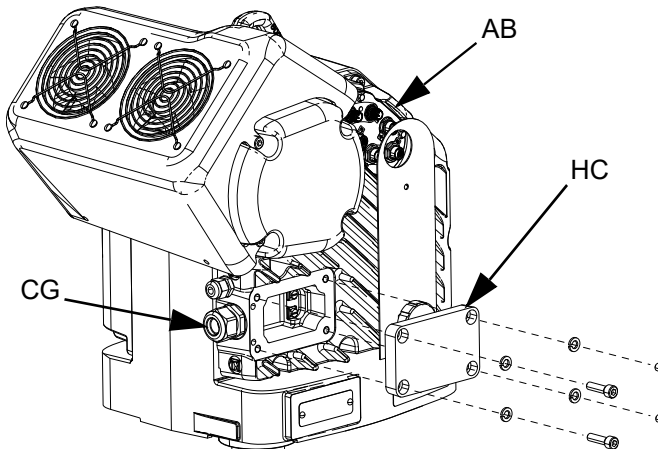
1. Voer de **Drukontlastingsprocedure** uit op pagina 40.
2. Schakel de voeding naar de ram uit:
 - a. Als u een toevoersysteem voor omgevingstemperatuur met enkele ram gebruikt, draait u de rode voedingsschakelaar (AZ) naar de stand UIT.
 - b. Als u een verwarmd toevoersysteem met enkele ram gebruikt, draait u de rode voedingsschakelaar (AZ) naar de stand UIT.
 - c. Als er een toevoersysteem met omgevingstemperatuur met tandemram wordt gebruikt, zet u de rode voedingsschakelaar (AZ) in de stand UIT alleen op de ramtoevoereenheid waarvan het aandrijfmechanisme moet worden verwijderd.
 - d. Als er een verwarmd toevoersysteem met tandemram wordt gebruikt, zet u de rode voedingsschakelaar (AZ) in de stand UIT alleen op de ramtoevoereenheid waarvan het aandrijfmechanisme moet worden verwijderd.
3. Zie **De verdringerpomp loskoppelen** in de handleiding van uw pomppakket.
4. Koppel de voeding los van de driver (AB):
 - a. Verwijder het deksel van de behuizing van de driver (HC).

- b. Koppel de draden in de behuizing van de driver los. Zie AFB. 47.

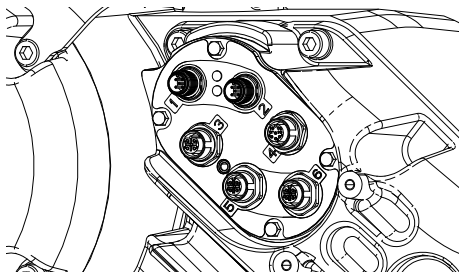


AFB. 47: Draden in de behuizing van de driver

- c. Haal de kabelhaspel (CG) los.
 d. Verwijder de draden uit de behuizing van de driver door ze door de kabelhaspel (CG) te trekken.
 e. Ontkoppel de kabels die zijn aangesloten op poorten 1-6 aan de zijde van het aandrijfmechanisme (AB), zoals afgebeeld in AFB. 49.



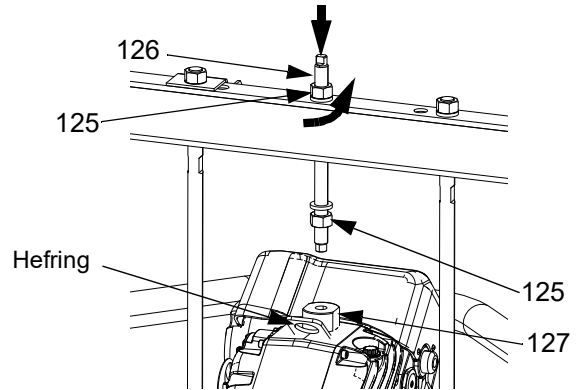
AFB. 48



AFB. 49

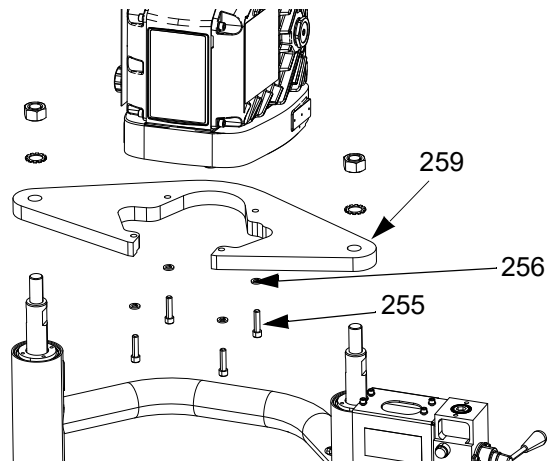
5. Ontkoppel het aandrijfmechanisme (AB):

- a. *Ramtoevoereenheden D200 3 inch en D200s 6,5 inch:* Bevestig een stevige takel aan de hefring van de driver. Draai de moer (125) onder de dwarsstang los. Gebruik een sleutel om de hefringadapter (127) op de juiste plaats te houden en draai de draadstang (126) boven de dwarsstang met een andere sleutel los. Zie AFB. 50.



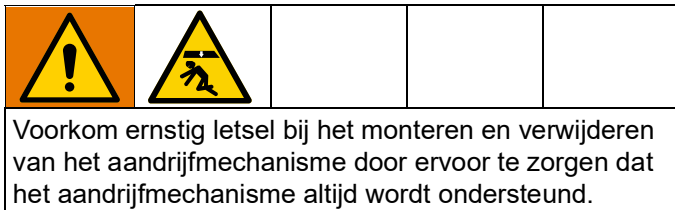
AFB. 50: Volgplaat van 55 gallon

- b. *Ramtoevoereenheden D60 3 inch:* Verwijder de schroeven (255) en ringen (256) uit de montageplaat (259). Til de driver (AB) met een stevige takel uit de montageplaat (259). Zie AFB. 51.



AFB. 51: D60 met ram

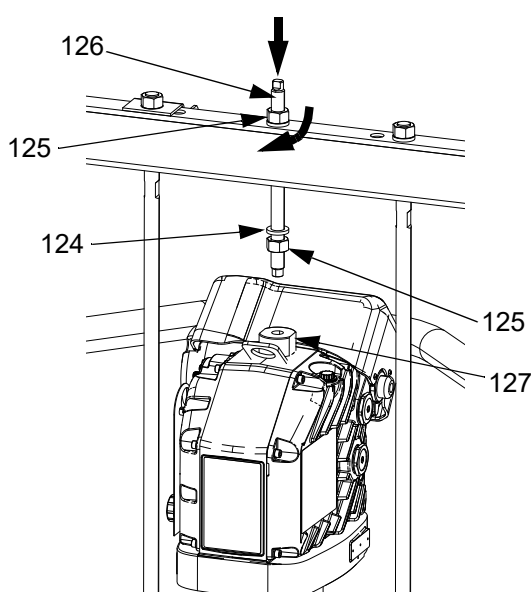
Het aandrijfmechanisme monteren



Ramtoevoereenheden D200 3 inch en D200s 6,5 inch

Volgplaat van 55 gallon:

1. Gebruik een geschikte takel om de trekstangen in de verdringerpomp (AC) te steken en de driver (AB) op de pomp (AC) te bevestigen.
 - a. Zie **De verdringerpomp weer aansluiten** in de handleiding voor uw pomppakket.
 - b. Plaats de draadstang (126) door de middenopening in de dwarsstang. Plaats de borgringen (124) en moeren (125) op de draadstang (126), zowel boven als onder de dwarsstang. Gebruik een sleutel om de hefringadapter (127) vast te houden en draai de draadstang (106) met behulp van een andere sleutel in de hefringadapter (127) vast. Zie AFB. 52.
 - c. Draai de moer (125) onder de dwarsstang vast met maximaal 34 N•m (25 ft-lb).
 - d. Draai de moer (125) boven de dwarsstang vast om de driver (AB) in positie te vergrendelen.



AFB. 52

2. Sluit de voeding aan naar het aandrijfmechanisme (AB). Voer a-e van stap 4 op pagina 53 in omgekeerde volgorde uit.
3. Als u een omgevingstemperatuursysteem gebruikt, zet de voedingsschakelaar (AZ) op AAN. Wanneer u een verwarmd systeem gebruikt, zet de schakelaar voor de voedingsaansluitkast (AK) en de voedingsschakelaar (AZ) op AAN.

Ramtoevoereenheid met dubbele staander D60 3 inch

1. Gebruik een stevige takel om de driver (AB) op de montageplaat (259) te bevestigen met behulp van de schroeven (255) en ringen (256). Zie AFB. 51 op pagina 54.
2. Zie **De verdringerpomp weer aansluiten** in de handleiding voor uw pomppakket.
3. Sluit de voeding aan naar het aandrijfmechanisme (AB). Voer a-e van stap 4 op pagina 53 in omgekeerde volgorde uit.

De ramtoevoereenheid repareren

			
<p>Verklein de kans op ernstig letsel door altijd de Drukontlastingsprocedure op pagina 40 uit te voeren wanneer u de instructie krijgt om de druk te ontlasten. Gebruik geen perslucht voor het verwijderen van geleidemof of zuiger.</p>			

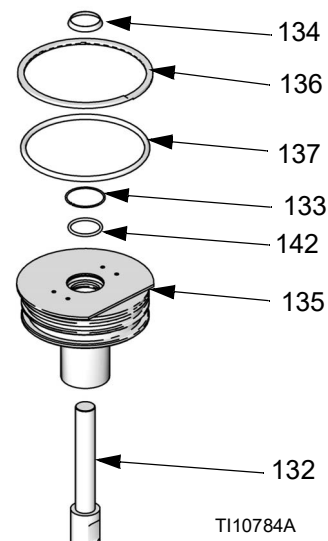
Ramzuigerstangen D200s 6,5 inch

Voer onderhoud altijd aan beide cilinders tegelijkertijd uit. Wanneer u onderhoud aan de hefstang (AL) uitvoert, moet u altijd nieuwe O-ringen in de dichting van de zuigerstang en de ramzuiger installeren.

De dichting van de zuigerstang demonteren

1. Voer de **Drukontlastingsprocedure** uit op pagina 40.
2. Schakel de voeding naar de ram uit:
 - a. Als u een toevoersysteem voor omgevingstemperatuur met enkele ram gebruikt, draait u de rode voedingsschakelaar (AZ) naar de stand UIT.
 - b. Als u een verwarmd toevoersysteem met enkele ram gebruikt, draait u de rode voedingsschakelaar (AZ) naar de stand UIT.
 - c. Als er een toevoersysteem met tandemram voor omgevingstemperatuur wordt gebruikt, zet u de rode voedingsschakelaar (AZ) in de stand UIT op de ramtoevoereenheid waarbij alleen een reparatie moet worden uitgevoerd.
 - d. Als er een verwarmd toevoersysteem met tandemram wordt gebruikt, zet u de rode voedingsschakelaar (AZ) in de stand UIT op de ramtoevoereenheid waarbij alleen een reparatie moet worden uitgevoerd.
3. Verwijder de moeren (123) en borgringen (122) waarmee de verbindingbalk (219) aan de zuigerstangen (132) is bevestigd. Zie de onderdelentekening op pagina 62.
4. Verwijder de moeren (303, 305) en ringen (302, 304). Zie de onderdelentekening op pagina 68.
5. Til de verbindingstang van de stangen (219).
6. Verwijder de bevestigingsring (136) door de nok aan de ring vast te pakken met een tang en de ring uit de groef te draaien.
7. Verwijder de borgring (134) en stangafstrijker (133).

8. Verwijder de geleidemof (135) door die van de stang (132) te schuiven. Er zijn vier gaten van 1/4"-20 aangebracht om de geleidemof gemakkelijker te kunnen verwijderen.
9. Controleer de onderdelen op slijtage en beschadiging.



AFB. 53: Dichting zuigerstang 6,5 inch

De dichting van de zuigerstang monteren

1. Breng nieuwe O-ringen (137,142), stangafstrijker (133) en borgring (134) aan. Smeer de pakkingen met een smeermiddel voor O-ringen.
2. Schuif de geleidemof (135) op de stang (132) en duw hem op de cilinder. Vervang de bevestigingsring (136) door deze rond de groef van de geleidemof aan te brengen.
3. Monteer de verbindingbalk (219) met behulp van de moeren (123) en borgringen (122). Draai aan tot 40 ft-lb (54 N•m).
4. Plaats de ringen (302, 304) en moeren (303, 305) terug.

De ramzuiger demonteren

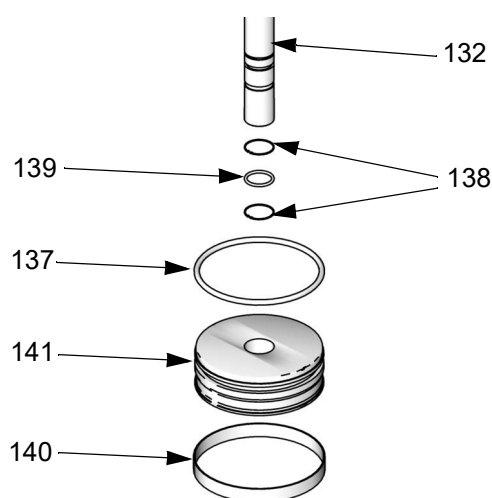
1. Voer de **Drukontlastingsprocedure** uit op pagina 40.
2. Schakel de voeding naar de ram uit:
 - a. Als u een toevoersysteem voor omgevingstemperatuur met enkele ram gebruikt, draait u de rode voedingsschakelaar (AZ) naar de stand UIT.
 - b. Als u een verwarmd toevoersysteem met enkele ram gebruikt, draait u de rode voedingsschakelaar (AZ) naar de stand UIT.

- c. Als er een toevoersysteem met tandemram voor omgevingstemperatuur wordt gebruikt, zet u de rode voedingsschakelaar (AZ) in de stand UIT op de ramtoevoereenheid waarbij alleen een reparatie moet worden uitgevoerd.
 - d. Als er een verwarmd toevoersysteem met tandemram wordt gebruikt, zet u de rode voedingsschakelaar (AZ) in de stand UIT op de ramtoevoereenheid waarbij alleen een reparatie moet worden uitgevoerd.
3. Verwijder de moeren (123) en borgringen (122) waarmee de verbindingsbalk (219) aan de zuigerstangen (132) is bevestigd. Zie pagina 62.
 4. Verwijder de moeren (303, 305) en ringen (302, 304). Zie de onderdelentekening op pagina 68.
 5. Til de verbindingstang (219) van de stangen.
 6. Verwijder de bevestigingsring (136) door de nok aan de ring vast te pakken met een tang en de ring uit de groef te draaien.
 7. Verwijder de geleidemof (135) door die van de zuigerstang (132) te schuiven.

LET OP

De zuigerstang mag niet naar een kant worden gekanteld bij het verwijderen uit het voetstuk of bij het monteren. Een dergelijke beweging kan de zuiger of het binnenoppervlak van de voetstukzuiger beschadigen.

8. Leg de zuiger (141) en de stang (132) voorzichtig neer zodat de stang niet buigt. Verwijder de onderste bevestigingsring (138) en O-ring (139). Verwijder de geleidering van de zuiger (140). Schuif de zuiger (141) van de zuigerstang (132).



T110785A

AFB. 54: Ramzuiger 6,5 inch**De ramzuiger monteren**

1. Breng nieuwe O-ringen (139, 137) aan op de zuigerstang (132) en zuiger (141). Smeer de zuiger (141) en O-ringen (139, 137) in. Plaats de zuiger (141) terug en breng de bevestigingsring (138) omlaag op de zuigerstang (132). Breng de geleidering van de zuiger (140) aan op de zuiger (141).
2. Steek de zuiger (141) voorzichtig in de cilinder en druk de stang (132) recht omlaag in de cilinder. Breng smeermiddel (drie ounces) aan in elke cilinder nadat de zuiger (141) erin werd gestoken.
3. Schuif de geleidemof (135) op de zuigerstang (132).
4. Installeer de bevestigingsring (134) en de verbindingsbalk (219). Voer de stappen voor **De ramzuiger demonteren** in omgekeerde volgorde uit.

Ramzuigerstangen D200 en D60 3 inch

Voer onderhoud altijd aan beide cilinders tegelijkertijd uit. Wanneer u onderhoud aan de zuigerstang uitvoert, moet u altijd nieuwe O-ringen in de dichting van de zuigerstang en de ramzuiger installeren.

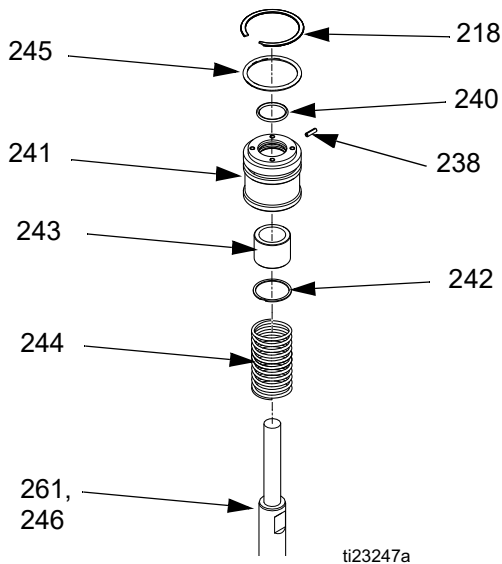
De afdichting en lager van de zuigerstang demonteren

1. Voer de **Drukontlastingsprocedure** uit op pagina 40.
2. Toegang tot de dichting en lager van de zuigerstang
 - a. *Voor ram D200 3 inch:* Verwijder de moeren (125) en borgringen (124) waarmee de verbindingsbalk (219) aan de zuigerstangen (246) is bevestigd. Verwijder de moeren (305) en ringen (304). Verwijder de verbindingsbalk (219). Zie de onderdelentekening op pagina 64.
 - b. *Voor ram D60 3 inch:* Zorg dat de ram in de laagste stand staat. Verwijder de moeren (125) en borgringen (254) uit de zuigerstangen (261). Verwijder het volledige pomppakket, inclusief de montageplaat (259), van de zuigerstangen (261). Zet het pomppakket zodanig vast dat de pomp (AC) en de volgplaat (AD) niet vallen. Zie pagina 69.
3. Verwijder de borgring (218).
4. Verwijder de dichting en lager van de zuigerstang.
 - a. Schuif de eindkap (241), pen (238), O-ring (245) en veer (244) omhoog van de zuigerstang (261, 246). Verwijder de bevestigingsring (242) en lager (243) uit de eindkap (241) en verwijder de O-ring (240).

- Controleer de onderdelen op slijtage en beschadiging. Vervang waar nodig.

OPMERKING: Plaats de eindkapeenheid niet terug als de ramzuiger (247) uit de zuigerstang moet worden verwijderd. Zie de volgende pagina voor instructies voor het repareren van de ramzuiger.

Rammen D200 en D60 van 3 inch



AFB. 55: Dichting zuigerstang 3 inch

De afdichting en lager van de zuigerstang monteren

Zie AFB. 55 op pagina 58.

- Smeer de O-ring (240) en onderste lager (243).
 - Plaats de O-ring (240), onderste lager (243) en bevestigingsring (242) in de eindkap (241).
 - Monteer een nieuwe O-ring (245) en pen (238) op de eindkap (241). Smeer de O-ring (245) en eindkap (241).
 - Schuif de veer (244) en eindkap (241) op de zuigerstang (261, 246).
- Plaats de bevestigingsring (218).
- Voor ram D200 3 inch:* Monteer de verbindingbalk (219), ringen (124) en moeren (125).
- Voor ram D60 3 inch:* Plaats de montageplaat (259) terug en breng de moeren (255) en borgringen (256) aan. Draai aan tot 40 ft-lb (54 N•m).

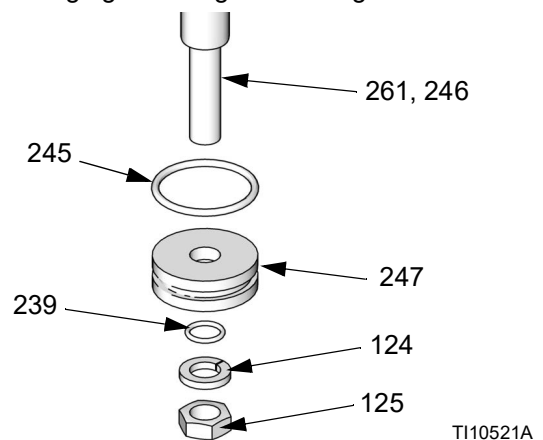
De ramzuiger demonteren

- Voer stappen 1-4 uit van **De afdichting en lager van de zuigerstang demonteren** om de eindkap uit de zuigerstang te verwijderen.

LET OP

De zuigerstang mag niet naar een kant worden gekanteld bij het verwijderen uit het voetstuk of bij het monteren. Een dergelijke beweging kan de zuiger of het binnenoppervlak van de voetstukzuiger beschadigen.

- Leg de zuiger (247) en de stang (261, 246) voorzichtig neer zodat de zuigerstang niet buigt. Verwijder de moer (125), ring (124), zuiger (247), buitenste O-ring (245) en binnenste O-ring (239).
- Controleer de onderdelen op slijtage en beschadiging. Vervang waar nodig.



AFB. 56: Ramzuiger 3 inch

De ramzuiger monteren

- Plaats nieuwe O-ringen (245, 239) en smeer de zuiger (247) en O-ringen.
- Breng afdichtingsmiddel van gemiddelde sterkte aan. Monteer de zuiger (247), ring (124) en moer (125) op de zuigerstang (261, 246).
- Steek de zuiger (247) voorzichtig in de cilinder en druk de zuigerstang (261, 246) recht omlaag in de cilinder.
- Schuif de veer (244) en eindkap (241) op de zuigerstang (261, 246).
- Voor ram D200 3 inch:* Breng de bevestigingsring (218), verbindingbalk (219), ringen (124) en moeren (125) aan.
- Voor ram D60 3 inch:* Breng de bevestigingsring (218) aan en monteer de montageplaat (259) met moeren (255) en ringen (256) met het pomppakket en de volgplaat.

Elektrische component(en) van het warmteregelkastje vervangen

GEVAAR
GEVAAR VOOR ERNSTIGE ELEKTRISCHE SCHOKKEN

Deze apparatuur kan met een spanning van meer dan 240 V worden gevoed. Deze spanning kan bij contact dodelijk of ernstig letsel veroorzaken.

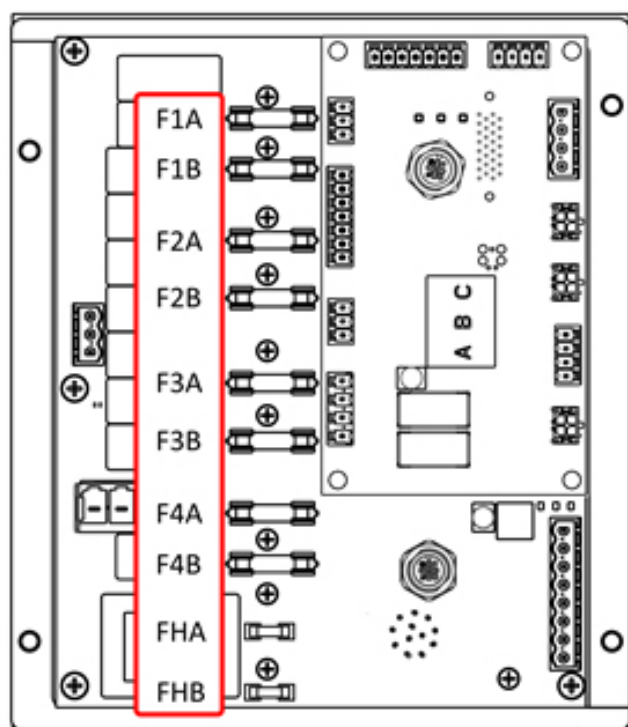
- Zet de schakelaar voor de voedingsaansluitkast (AK) en de voedingschakelaar (AZ) op UIT voordat u kabels loskoppelt of onderhoud aan de apparatuur uitvoert.

- Zet de voedingschakelaar van het warmteregelkastje (AZ) UIT.
- Verwijder de deur (350) op het warmteregelkastje (AX).
- Gebruik een niet-geleidende zekeringtrekker om de gesprongen zekering te verwijderen.

LET OP

Wanneer u verkeerd gereedschap gebruikt, zoals een schroevendraaier of tang, kan de zekering breken of schade aan de kaart veroorzaken.

Zekering(en) voor Auto Multi-Zone (AMZ) vervangen



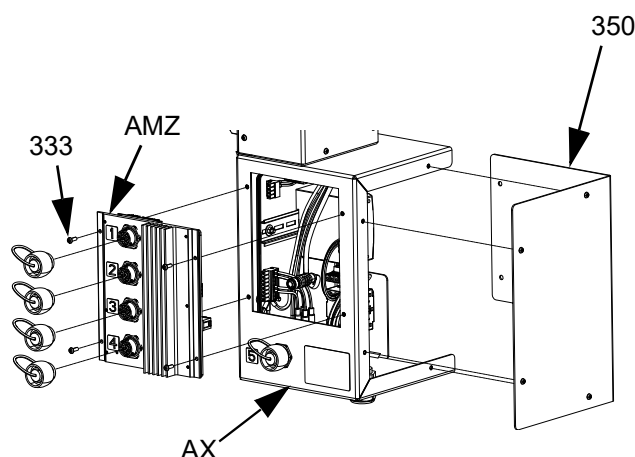
AFB. 57

OPMERKING: Zekeringen FHA en FHB kunnen niet worden vervangen. Als de zekering FHA of FHB springen, bestel AMZ-vervangingsset 25R533.

- Breng een nieuwe zekering in de lege zekeringhouder aan.
- Monteer de deur van het warmteregelkastje (350).

Auto Multi-Zone (AMZ) vervangen

- Zet de voedingschakelaar van het warmteregelkastje (AZ) UIT.
- Draai de schroeven los en verwijder de deur (350) op het warmteregelkastje (AX).



AFB. 58

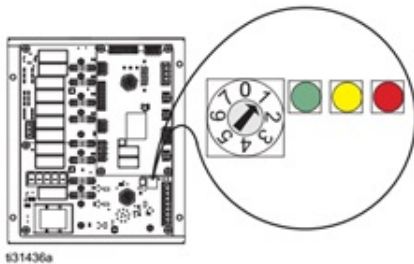
LET OP

Gebruik altijd snelwerkende zekeringen, om schade aan het systeem te voorkomen. Snelwerkende zekeringen zijn nodig om het systeem te beschermen tegen kortsluiting.

- Verwijder de AMZ:
 - Ontkoppel de verwarmde elektrische aansluitingen uit de achterkant van de AMZ.

Zekering	Onderdeel	Identificatie
F1A-F4B	129346	250 V AC, 12,5 A, snelwerkend
FHA-FHB	-----	250 V AC, 25 A

- b. Ontkoppel de kabels uit de AMZ binnenin het warmteregelkastje (AX).
 - c. Verwijder de vier schroeven (333) waarmee de AMZ op de achterkant van het warmteregelkastje (AX) is bevestigd en verwijder de AMZ.
4. Plaats de nieuwe AMZ:
- a. Zet de knop van de AMZ in positie 1 op de knop voor systemen met enkele ram.
 - b. Zet de knop van de AMZ in positie 2 voor ram 2 voor een systeem met dubbele ram.
- OPMERKING: Ram 2 heeft geen ADM. .



AFB. 59: Positie knop AMZ

- c. Monteer de AMZ aan de achterkant van het warmteregelkastje (AX) met de vier schroeven (333) die u uit de oude AMZ hebt verwijderd.
 - d. Sluit de kabels binnenin het warmteregelkastje (AX) weer aan op de AMZ.
 - e. Sluit de verwarmde elektrische aansluitingen weer aan in de achterkant van de AMZ.
5. Plaats de deur van het warmteregelkastje (350) terug.

Geavanceerde displaymodule (ADM) vervangen

LET OP

De ADM slaat handige gegevens over de levensduur en diagnose op, maar deze gegevens gaan verloren als de ADM wordt vervangen. Wanneer u de gegevens wilt bewaren, voer dan een download naar USB uit voordat u de ADM vervangt.

1. Zet de voedingsschakelaar van het warmteregelkastje (AZ) UIT.
2. Koppel de kabel los uit de onderkant van de ADM (AF).
3. Verwijder de ADM (AF) uit de steun (114). Zie **Onderdelen** op pagina 62.
4. Monteer de nieuwe ADM (AF) in de steun (114).
5. Sluit de kabel aan in de onderkant van de ADM (AF).

De stroomvoorziening vervangen

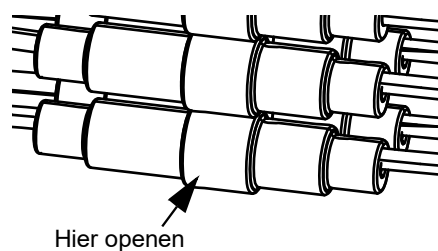
OPMERKING: Instructies voor het vervangen van de stroomvoorziening zijn alleen van toepassing op verwarmde systemen.

1. Zet de voedingsschakelaar van het warmteregelkastje (AZ) UIT.
2. Draai de schroeven los en verwijder de deur (350) op het warmteregelkastje (AX).
3. Ontkoppel de voedingskabelboom uit de AMZ (J3 en J21).
4. Verwijder de voeding (338) uit de din-rail in het warmteregelkastje (AX).
5. Koppel de voedingskabelboom los van de voeding.
6. Monteer de nieuwe voeding op de din-rail in het warmteregelkastje (AX).
7. Sluit de voedingskabelboom aan op de AMZ (J3 en J21).
8. Sluit de deur van het warmteregelkastje (350).

Zekeringen in de kabelboom vervangen (25R652)

De kabelboom wordt geleverd met zekeringen geïnstalleerd. Voer de volgende stappen uit om een zekering te vervangen.

1. Zet de voedingsschakelaar van het warmteregelkastje (AZ) UIT.
2. Verwijder de deur van het warmteregelkastje (350).
3. Schroef de geveerde zekeringhouder los om deze te openen. De zekering kan eenvoudig met de hand worden verwijderd.



AFB. 60

4. Installeer de nieuwe zekering.
5. Sluit de zekeringhouder opnieuw aan en draai vast.
6. Monteer de deur van het warmteregelkastje (350).

LET OP

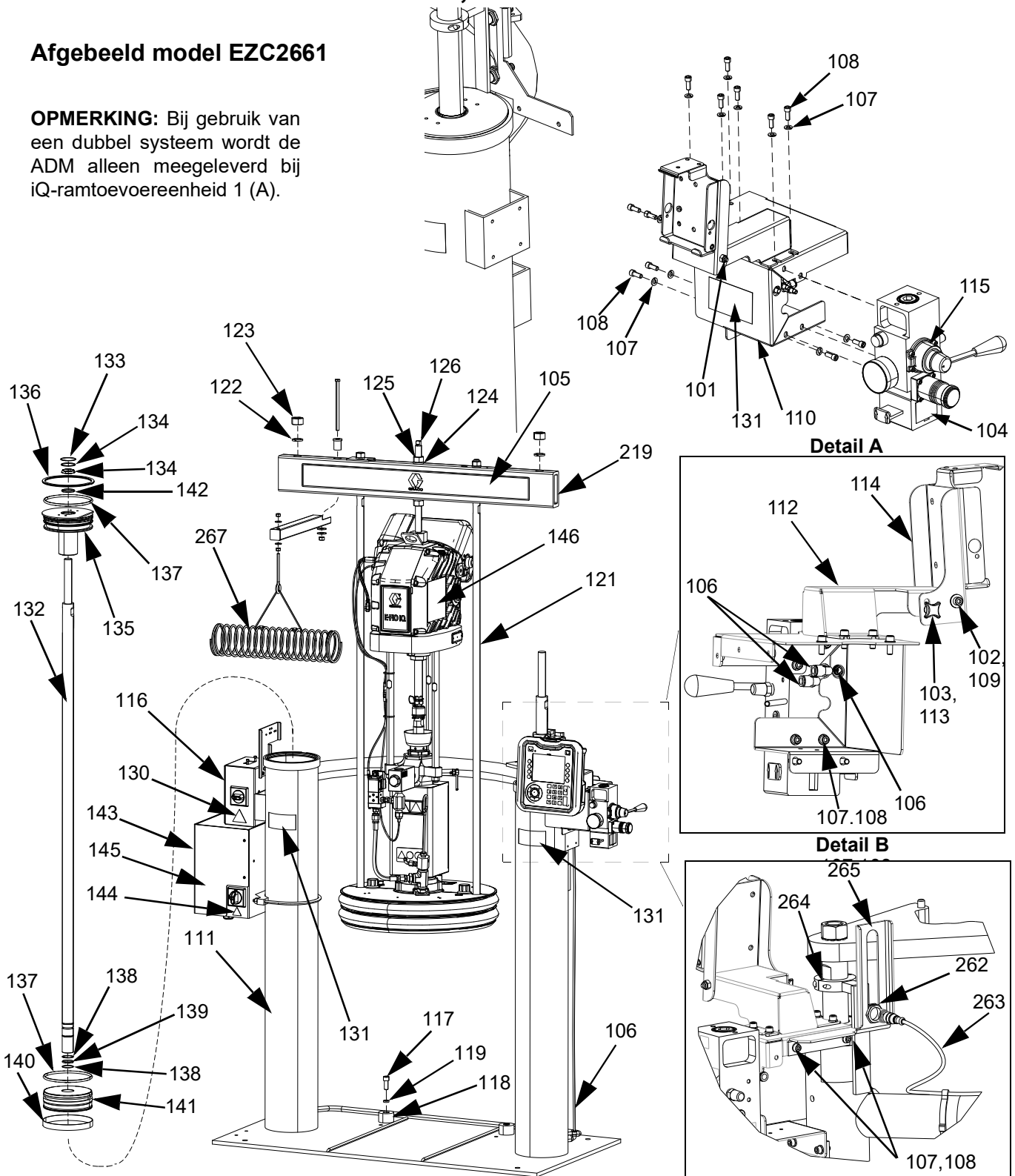
Voorkom schade aan de AMZ-printplaat door alleen snelwerkende zekeringen van 5 x 20 mm, 10 Amp AC te gebruiken. Snelwerkende zekeringen zijn nodig om het systeem te beschermen tegen kortsluiting.

Onderdelen

Ramtoevoereenheden D200s 6,5 inch

Afgebeeld model EZC2661

OPMERKING: Bij gebruik van een dubbel systeem wordt de ADM alleen meegeleverd bij iQ-ramtoevoereenheid 1 (A).



Ramtoevoereenheden D200s 6,5 inch, EZC2661

Ref.	Onderdeel	Omschrijving	Aantal	Ref.	Onderdeel	Omschrijving	Aantal
101	102040	MOER	1	262	130787	SENSOR, vat	1
102	110755	RING	1	263	123673	BOOM	1
103	117017	SLUITRING	1	264	255381	AANDRIJVING, sensor, laag/droogloop, gelakt	1
104	15V954	LABEL, afsluiter, luchtregeling	1	265	---	STEUN, niveausensor, dubbel, D200	1
105	---	LABEL, dwarsstang	1	267	234966	SET, toebehoren, slang beugel	1
106	C12509	BUIS, nylon	15				
107	100016	BORGRING	15				
108	121112	SCHROEF	15				
109	---	SCHROEF	1				
110	---	HOUDER, montage, gelakt	1				
111	---	RAM, 6,5 inch	1				
112	---	BEUGEL, pendel, gelakt	1				
113	---	BEVESTIGINGSKNOP	2				
114	---	HOUDER, montage, constructie	1				
115	24C824	SET, luchtregeling	1				
116	---	AANSLUITDOOS, op ram gemonteerd, E-drive	1				
117	C19853	SCHROEF	2				
118	C32467	AANSLAG, vat	2				
119	C38185	BORGRING	2				
120	X	---	DICHTINGSMIDDEL, buis-, rvs	1			
121	15M531	STANG, volg-	2				
122	101015	BORGRING	2				
123	C19187	MOER	2				
124	101533	RING, klemveer-	2				
125	101535	MOER	2				
126	15J992	STANG, met schroefdraad	1				
127	X	15J991	ADAPTER, hefring-	1			
128	X	15J993	RING, hef-, plaat	1			
129	X	---	SMEERMIDDEL, tegen vastlopen	1			
130	▲	196548	LABEL, let op	1			
131	▲	15J074	LABEL, veiligheids-, verplettering en beknelling	3			
132	C32401	STANG	2				
133	*	C03043	RING, klik-	2			
134	*	C31001	BORSTEL, stang-	2			
135	18C233	BUS, geleiding-	2				
136	*	C32409	BORGRING	2			
137	*	C38132	PAKKING, O-ring	4			
138	*	C20417	BORGRING	4			
139	*	158776	PAKKING, O-ring	2			
140	*	C32408	RING, geleide-	2			
141	C32405	ZUIGER, liftlucht	2				
142	*	C02073	PAKKING, vierkante ring	2			
143	---	RAM, D60, elektrische driver, warmte	1				
144	▲	15G303	LABEL, waarschuwing, elektrisch	1			
145	---	---	WARMTEREGELKASTJE	1			
146	▲	17J476	LABEL, veiligheids-, waarschuwings-	1			
219	167646	TREKSTANG	1				

▲ Vervangende veiligheidslabels, -plaatjes en -kaarten zijn gratis verkrijgbaar.

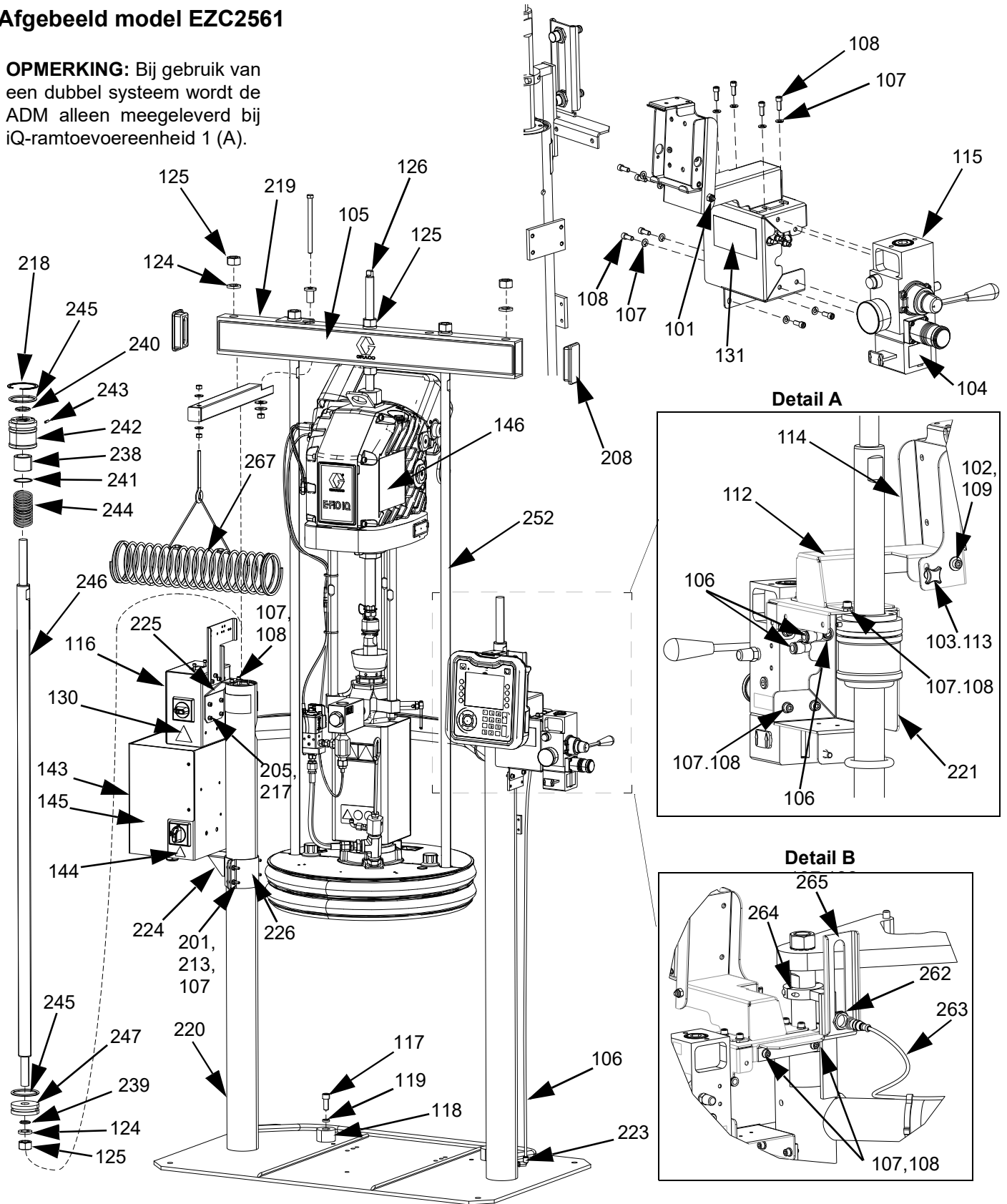
* Onderdelen inbegrepen in de reparatieset voor ramtoevoereenheden 918432 (apart aan te schaffen).

X Niet afgebeeld.

Ramtoevoereenheden D200 3 inch

Afgebeeld model EZC2561

OPMERKING: Bij gebruik van een dubbel systeem wordt de ADM alleen meegeleverd bij iQ-ramtoevoereenheid 1 (A).



Ramtoevoereenheden D200 3 inch, EZC2561

Ref.	Onderdeel	Omschrijving	Aantal	Ref.	Onderdeel	Omschrijving	Aantal
101	102040	MOER	1	242	15M295	LAGER, eindkap ram	1
102	110755	RING	1	243	15U979	PEN, veer-, recht	1
103	117017	SLUITRING	1	244*	160138	VEER, druk-	1
104	15V954	LABEL, afsluiter, luchtregeling	1	245*	160258	PAKKING, O-ring	2
105	---	LABEL, dwarsstang	1	246	167651	ZUIGERSTANG, ram	1
106	C12509	BUIS, nylon	15	247	183943	ZUIGER	1
107	100016	BORGRING	16	251X	C20987	PAKKING, O-ring	1
108	121112	SCHROEF	12	252	167652	TREKSTANG, ram	2
109	---	SCHROEF	1	262	130787	SENSOR, vat	1
112	---	BEUGEL, pendel, gelakt	1	263	123673	BOOM	1
113	---	BEVESTIGINGSKNOP	1	264	255381	AANDRIJVING, sensor, laag/droogloop, gelakt	1
114	---	HOUDER, montage, constructie	1	265	---	STEUN, niveausensor, dubbel, D200, pnt	1
115	24C824	SET, luchtregeling	1	267	234966	SET, toebehoren, slang beugel	1
116	---	AANSLUITDOOS, op ram gemonteerd, e-drive	1				
117	C19853	SCHROEF	2				
118	C32467	AANSLAG, vat	2				
119	C38185	BORGRING	2				
120X	---	DICHTINGSMIDDEL, buis-, rvs	1				
124*	101533	RING, klemveer-	6				
125*	101535	MOER, volledig zeskant	6				
126	15J992	STANG, met schroefdraad	1				
127X	15J991	ADAPTER, hefring-	1				
128X	15J993	RING, hef-, plaat	1				
129X	---	SMEERMIDDEL, tegen vastlopen	1				
130▲	196548	LABEL, let op	1				
131▲	15J074	LABEL, veiligheids-, verplettering en beknelling	4				
143	---	RAM, D60, elektrische driver, warmte	1				
144▲	15G303	LABEL, waarschuwing, elektrisch	1				
145	---	WARMTEREGELKASTJE	1				
146▲	17J476	LABEL, veiligheids-, waarschuwings-	1				
201	100014	SCHROEF	4				
205	108050	BORGRING, veer	6				
208	189559	KAP, eind-	2				
213	100015	MOER	4				
217	121518	SCHROEF	6				
218*	127510	RING, borg-, intern	2				
219	167646	TREKSTANG	1				
220	---	RAM, lasstuk, 3"	1				
221	255296	STEUN, montage, gelakt	1				
223	128863	FITTING, kniestuk	2				
224	---	STEUN, montage, btm	1				
225	---	STEUN, montage, acc. doos	1				
226	---	STEUN, montage, ram	1				
234X	---	SMEERMIDDEL, vet	1				
235X	---	SMEERMIDDEL, olie	1				
237X	---	DICHTINGSMIDDEL, schroefdraad, gemiddelde sterkte	1				
238*	---	LAGER, eindkap ram	1				
239*	156401	PAKKING, O-ring	1				
240*	156698	PAKKING, O-ring	1				
241*	15F453	BEVESTIGING, bevestigingsring	1				

▲ Vervangende veiligheidslabels, -plaatjes en -kaarten zijn gratis verkrijgbaar.

* Onderdelen inbegrepen in de reparatieset voor ramtoevoereenheden 255687 (apart aan te schaffen).

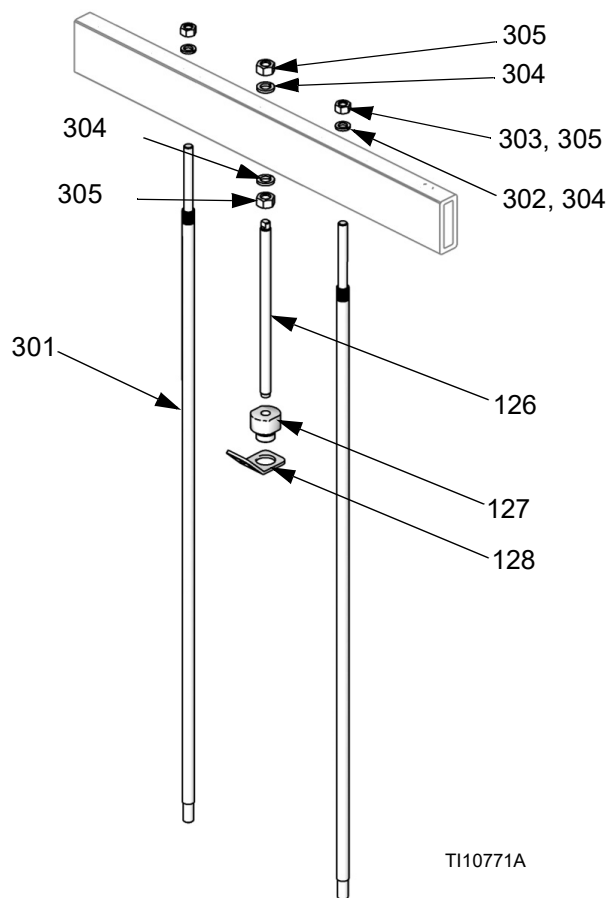
X Niet afgebeeld.

Ramtoevoereenheden D60 3 inch, EZC2424

Ref.	Onderdeel	Omschrijving	Aantal	Ref.	Onderdeel	Omschrijving	Aantal
101	102040	MOER	1	255	110141	SCHROEF	4
102	110755	RING	1	256	100133	BORGRING	4
103	117017	SLUITRING	1	257	---	RAM, dp, lasstuk	1
104	15V954	LABEL, afsluiter, luchtregeling	1	258	16T421	ADAPTER, buis zeskant	1
106	C12509	BUIS, nylon, rond	2	259	---	STEUN, plank, D60, 3400/6500, lak	1
107	100016	BORGRING	18	260	---	STEUN, kabeltrack, D60 ram, lak	1
108	121112	SCHROEF	14	261	---	ZUIGERSTANG, dp ram	1
109	---	SCHROEF	1	262	130787	SENSOR, vat	1
112	---	BEUGEL, pendel, gelakt	1	263	123673	BOOM	1
113	---	BEVESTIGINGSKNOP	1	264	255381	AANDRIJVING, sensor, laag/droogloop, gelakt	1
114	---	HOUDER, montage, constructie	1	265	---	STEUN, niveausensor, dubbel, D200, pnt	1
115	24C824	LUCHTREGELING, ram, hyd driver	1	266	---	KABELBINDER	4
116	---	AANSLUITDOOS, op ram gemonteerd, E-drive	1	268	26B203	BEUGEL, slang, veer	1
117	C19853	SCHROEF	2	▲ <i>Vervangende veiligheidslabels, -plaatjes en -kaarten zijn gratis verkrijgbaar.</i>			
118	C32467	AANSLAG, vat	2				
119	C38185	BORGRING	2	* <i>Onderdelen inbegrepen in de reparatieset voor ramtoevoereenheden 255687 (apart aan te schaffen).</i>			
120X	---	DICHTINGSMIDDEL, buis-, rvs	1				
124*	101533	RING, klemveer-	1	X <i>Niet afgebeeld.</i>			
125*	101535	MOER	3				
130▲	196548	LABEL, let op	1				
131▲	15J074	LABEL, veiligheids-, verplettering en beknelling	4				
143	---	RAM, D60, elektrische driver, warmte					
144▲	15G303	LABEL, waarschuwing, elektrisch	1				
145	---	WARMTEREGELKASTJE	1				
146▲	17J476	LABEL, veiligheids-, waarschuwings-	1				
201	100014	SCHROEF	4				
205	108050	BORGRING, veer	6				
213	100015	MOER	4				
217	121518	SCHROEF	6				
218*	127510	RING, borg-, intern	2				
221	255296	STEUN, montage, gelakt	1				
223	128863	FITTING, kniestuk	2				
224	---	STEUN, montage, btm	1				
225	---	STEUN, montage, acc. doos	1				
226	---	STEUN, montage, ram	1				
234X	---	SMEERMIDDEL, vet	1				
235X	---	SMEERMIDDEL, olie	1				
237X	---	DICHTINGSMIDDEL, schroefdraad, gemiddelde sterkte	1				
238*	---	LAGER, eindkap ram	1				
239*	156401	PAKKING, O-ring	1				
240*	156698	PAKKING, O-ring	1				
241*	15F453	BEVESTIGING, bevestigingsring	1				
242	15M295	LAGER, eindkap ram	1				
243	15U979	PEN, veer-, recht	1				
244*	160138	VEER, druk-	1				
245*	160258	PAKKING, O-ring, Buna-N	2				
247	183943	ZUIGER	1				
254	104395	RING, borg, tand, extern	2				

D200, D200s Pompsteunen voor volgplaat van 200 liter (55 gallon)

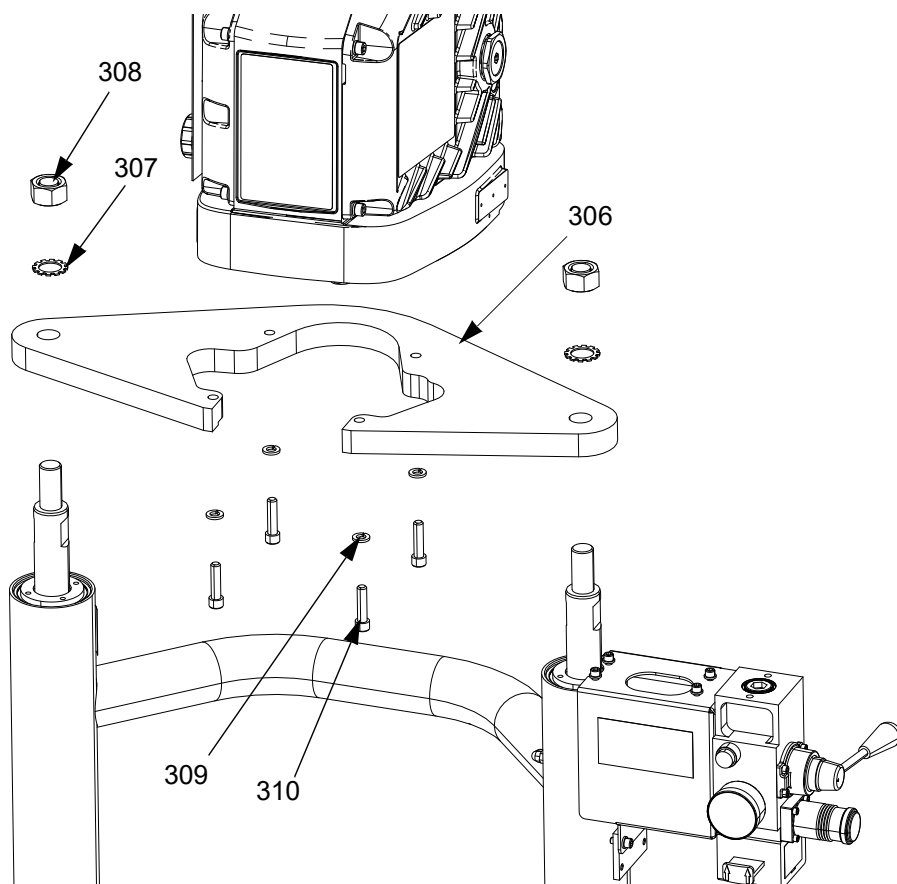
Opmerking: Zie pagina 62 voor de tabel met setconfiguraties.



Ref.	Onderdeel	Omschrijving	Aantal
301	15M531	STANG, volgplaat	2

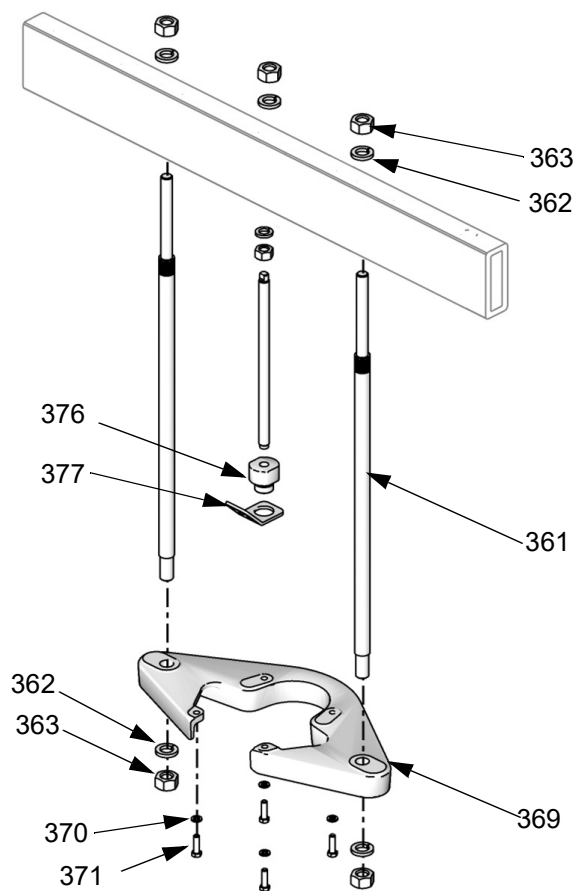
302	101015	BORGRING	2
303	C19187	MOER	2
304	101533	RING, klemveer-	2
305	101535	MOER	2
126	---	STANG, met schroefdraad	1
127	15J991	ADAPTER, hefring	1
128	15J993	RING, hef-, plaat	1

D60 Pompsteun voor volgplaat van 20 liter (5 gallon)



Ref.	Onderdeel	Omschrijving	Aantal
306	---	STEUN, plank, NXT3400 en NXT6500	1
307	101533	RING, klemveer-	2
308	101535	MOER	2
309	100133	BORGRING	4
310	110141	SCHROEF	4

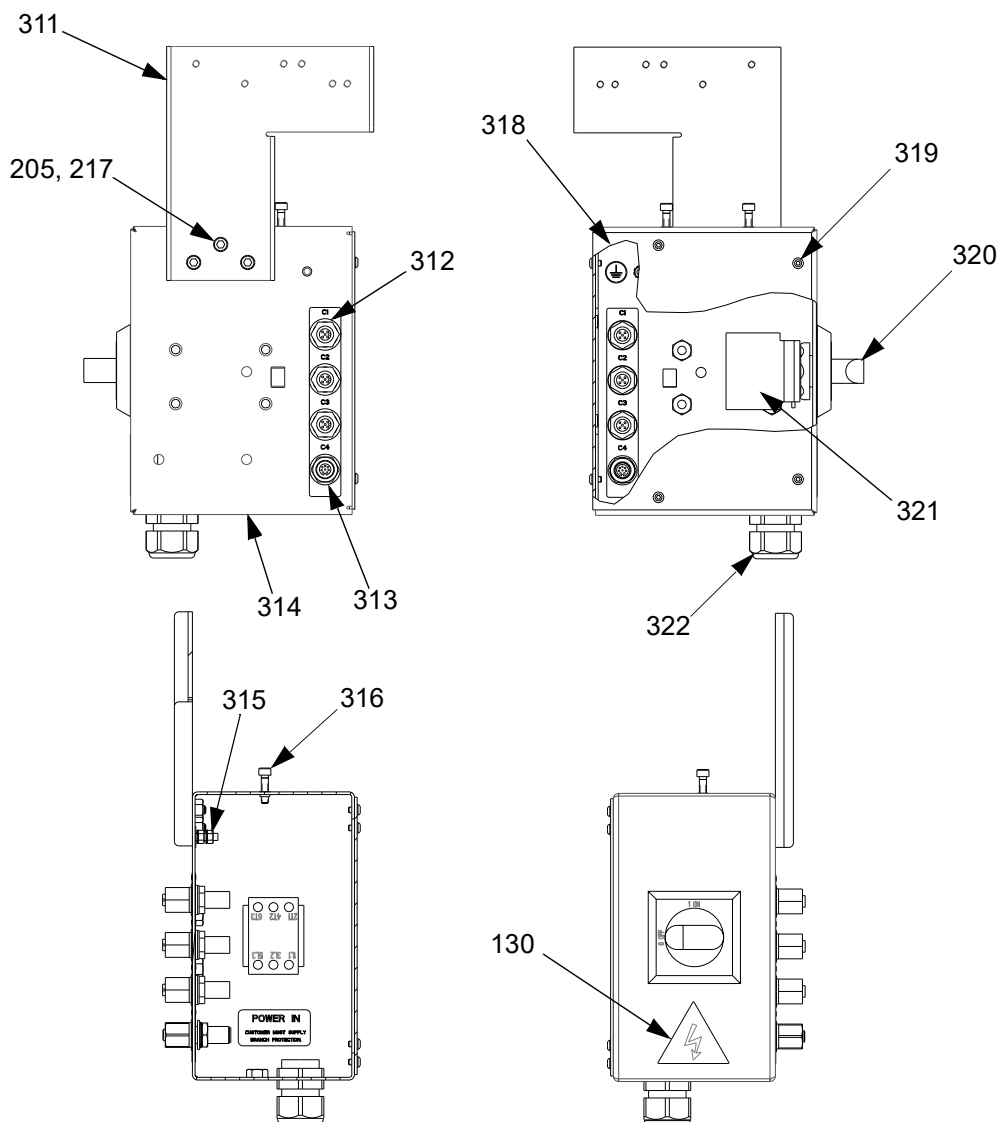
D200s Pompsteunen voor volgplaat van 60 liter (16 gallon)



Ref.	Onderdeel	Omschrijving	Aantal
361	15M298	STANG, trekstang, plank	2
362	101533	BORGRING	4
363	101535	MOER, zeskant-	4
364	---	BEUGEL, plank	1
365	100133	BORGRING	4
366	---	SCHROEF, kolom-, zeskant	4
367	---	STANG, met schroefdraad	1
368	---	ADAPTER, hefring	1
369	---	RING, hef-, plaat	1

Voedingsaansluitkast

Voedingsaansluitkast omgeving

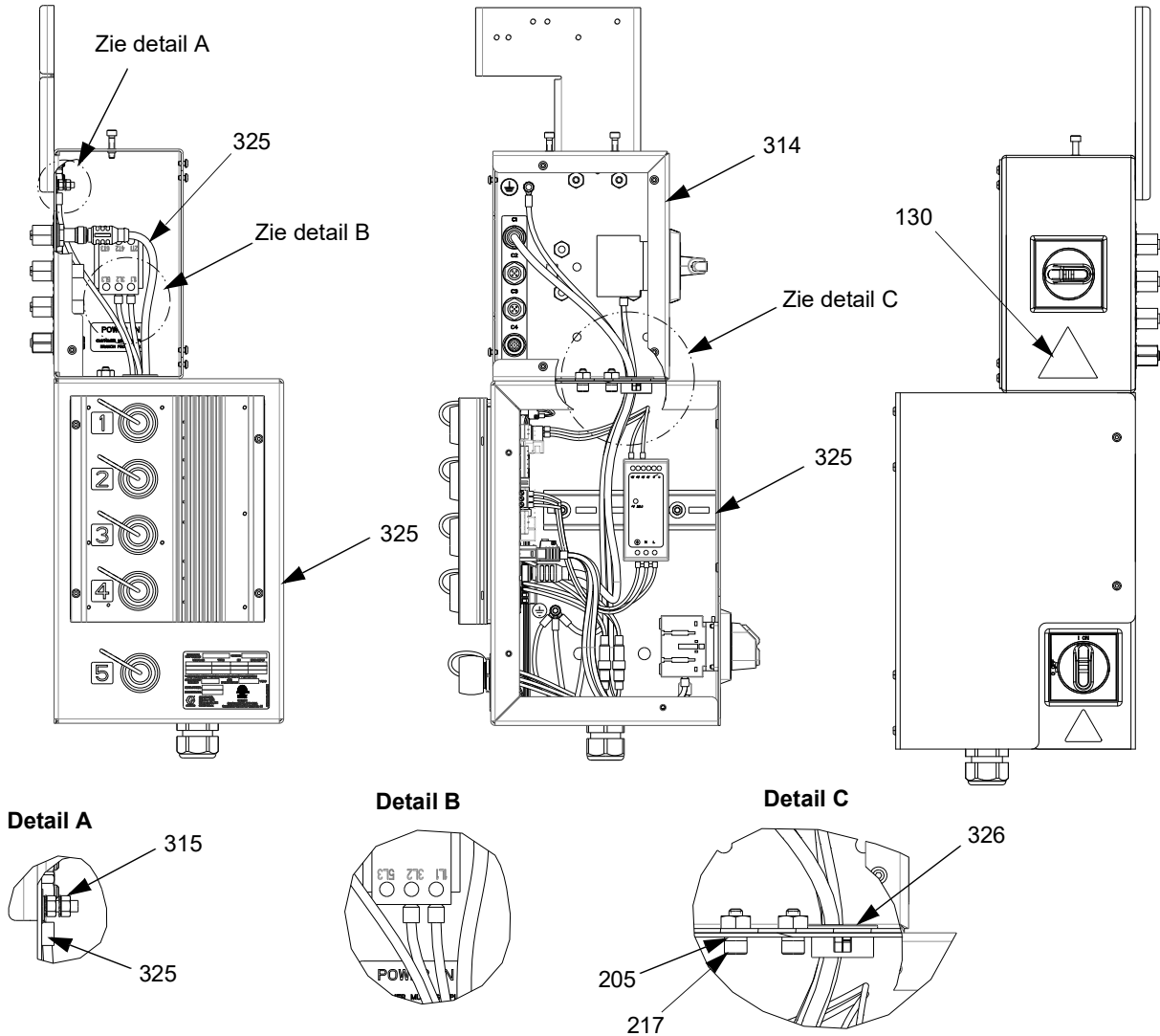


Ref.	Onderdeel	Omschrijving	Aantal	Ref.	Onderdeel	Omschrijving	Aantal
205	108050	BORGRING, veer	3	320	123967	KNOP, uitschakel-, bediener	1
217	121518	SCHROEF	3	321	123970	SCHAKELAAR, met zekering, 40 A	1
311	---	STEUN, gemonteerd op kabeltrack, gelakt	1	322	121171	GREEP, snoer	1
312	121612	CONNECTOR, door-, M12, m x f	3	130▲	196548	LABEL, let op	1
313	---	CONNECTOR, door-, m12, mx f, 8-polig	1	324*	---	LABEL, meerdere, emc en emd	1
314	---	AANSLUITDOOS, eenheid, e-drive, gelakt	1				
315	120993	MOER	2				
316	108787	SCHROEF	2				
317*	16K918	LABEL, voeding in, circuit aftakking	1				
318	---	DEKSEL, eenheid, j-box, e-drive, lak	1				
319	114185	SCHROEF	6				

▲ Vervangende veiligheidslabels, -plaatjes en -kaarten zijn gratis verkrijgbaar.

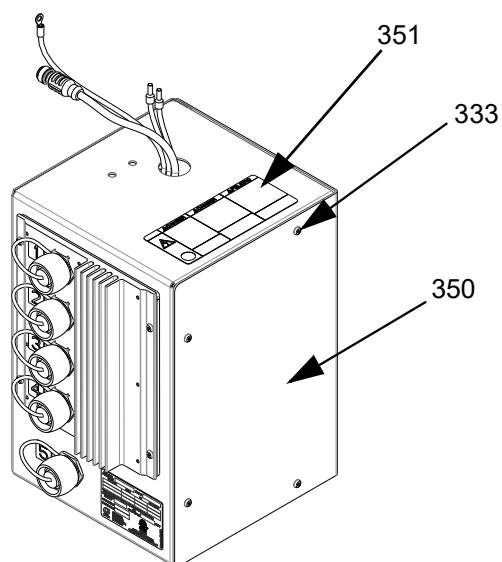
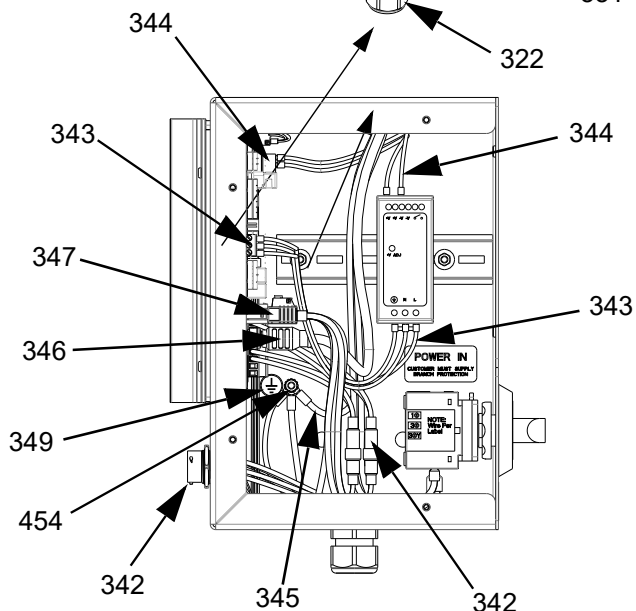
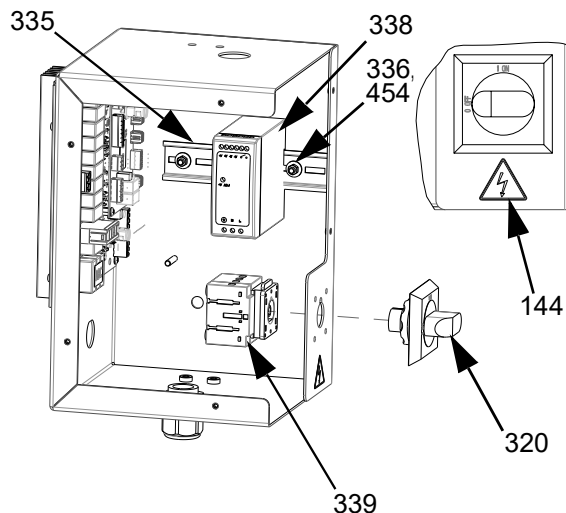
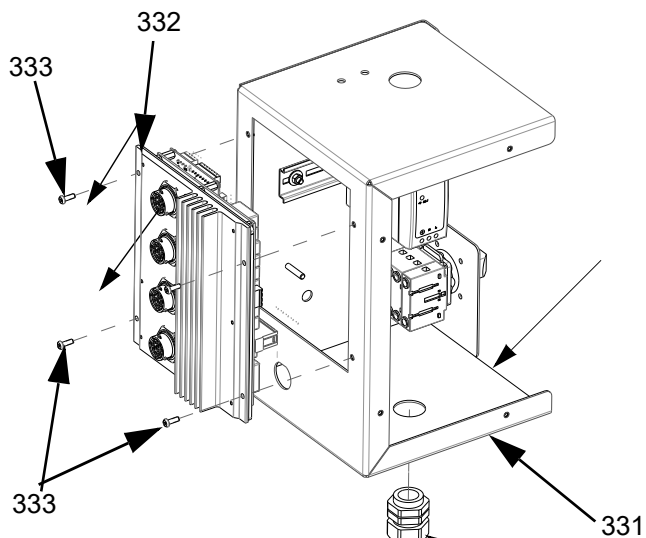
* Niet afgebeeld.

Voedingsaansluitkast verwarmd



Ref.	Onderdeel	Omschrijving	Aantal	Ref.	Onderdeel	Omschrijving	Aantal
205*	108050	BORGRING, veer	5	321†	123970	SCHAKELAAR, met zekering, 40 A	1
217*	121518	SCHROEF	5	130▲	196548	LABEL, let op	1
311†	---	STEUN, gemonteerd op kabeltrack, gelakt	1	324†	---	LABEL, meerdere, emc en emd	1
312†	121612	CONNECTOR, door-, M12, m x f	3	325*	---	WARMTEREGELKASTJE	1
313†	---	CONNECTOR, door-, m12, mxf, 8-polig	1	326*	---	BUS, klik, nylon, zwart, 1,125"	1
314	---	AANSLUITDOOS, eenheid, e-drive, gelakt	1	* Onderdelen inbegrepen in set 25R454.			
315	120993	MOER	2	▲ Vervangende veiligheidslabels, -plaatjes en -kaarten zijn gratis verkrijgbaar.			
316†	108787	SCHROEF	2	† Niet afgebeeld.			
317†	16K918	LABEL, voeding in, circuit aftakking	1				
318†	---	DEKSEL, eenheid, j-box, e-drive, lak	1				
319†	114185	SCHROEF	6				
320†	123967	KNOP, uitschakel-, bediener	1				

Warmteregelkastje, 25R454

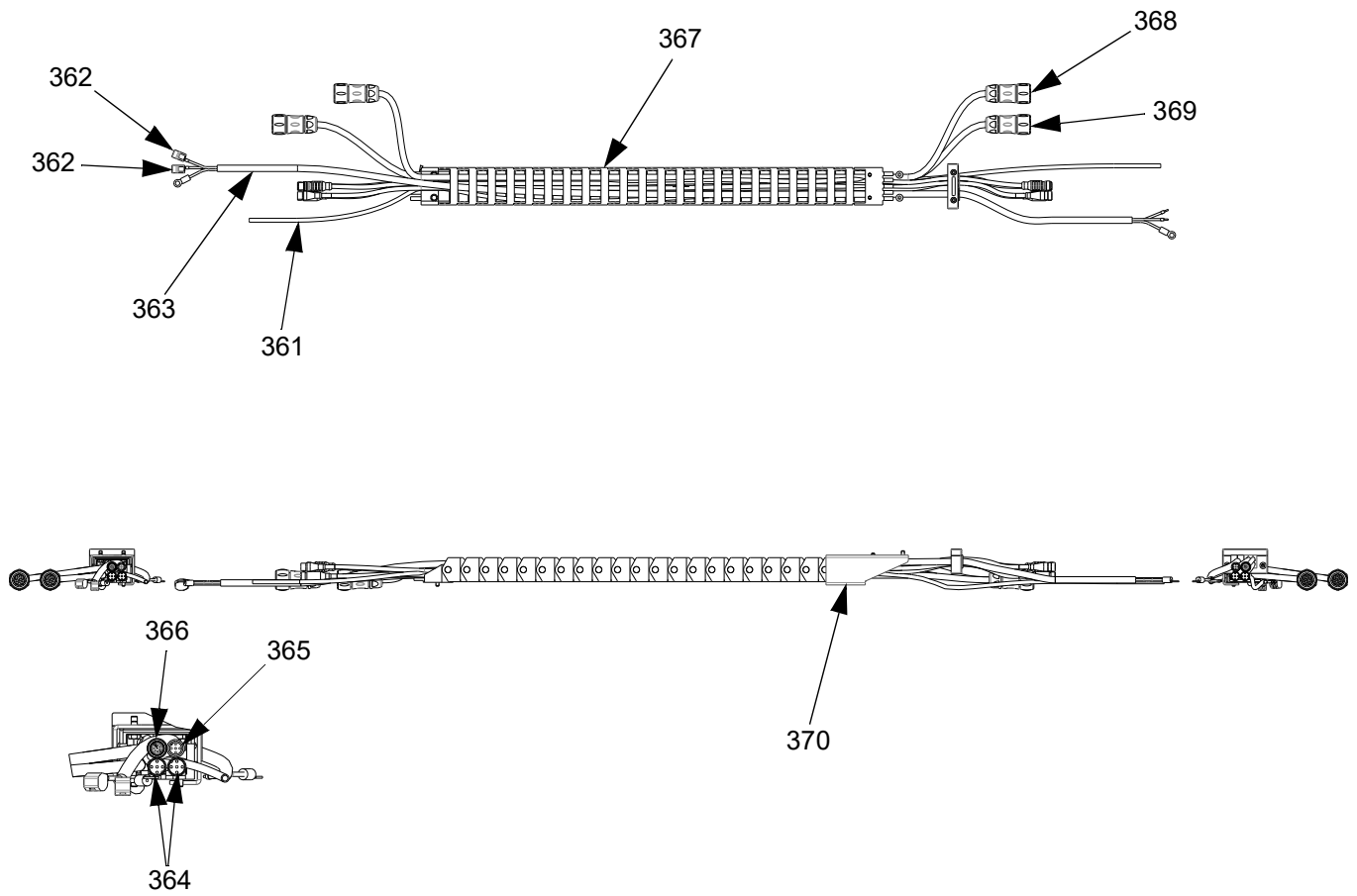


Ref.	Onderdeel	Omschrijving	Aantal	Ref.	Onderdeel	Omschrijving	Aantal
331	---	BEHUIZING, elektrisch, warmte, gelakt	1	346	121000	KABEL, can, vrouwelijk/vrouwelijk, 0,5m	1
332	25R533	MODULE, gca	1	347	---	KABELBOOM, voeding, inkomend	1
333	116595	SCHROEF	10	441†	111307	BORGRING, extern	5
322	121171	GREEP, snoer	1	348†	16T440	KAP	5
335	---	RAIL, mt	0.5	349	---	LABEL, meerdere, regeling, warmte	1
336	112776	RING	2	350	18B778	DEKSEL, behuizing, elektrisch, warmte, lak	1
454	110911	MOER	4	351▲	19B283	LABEL, meerdere, regeling, warmte	1
338	126453	VOEDING, 24 V	4				
339	---	SCHAKELAAR, met zekering, 40 A	1				
320	123967	KNOP, uitschakel-, bediener	1				
144▲	15G303	LABEL, waarschuwing, elektrisch	1				
342	25R652	KABELBOOM, warmte, regeling	1				
343	---	KABELBOOM, voeding, warmte	1				
344	---	KABELBOOM, 24 V, warmte	1				
345	---	KABELBOOM, massa, warmte	1				

▲ Vervangende veiligheidslabels, -plaatjes en -kaarten zijn gratis verkrijgbaar.

† Niet afgebeeld.

Kabelbaan, 26A935



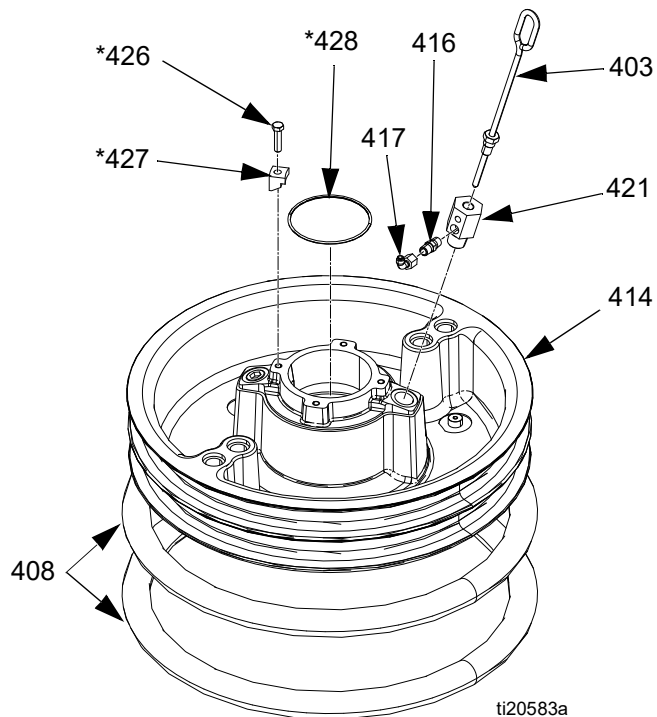
Ref.	Onderdeel	Omschrijving	Aantal
361	C12509	BUIS, nylon, rond	14 ft
362	---	CONNECTOR, 2 geleiders, leuer lock	2
363	---	SNOER, net-	1
364	121003	CAN-kabel	2
365	124415	KABEL, 5-polig	1
366	125183	KABEL, M12, 8-polig	1
367	---	KABEL, baan	1
368	25R662	KABELBOOM, warmte, volgplaat, pomp, 10ft	1
	25R664	KABELBOOM, warmte, volgplaat, pomp, 14ft	1
369	25R663	KABELBOOM, warmte, volgplaat, pomp, 12ft	1
	25R665	KABELBOOM, warmte, volgplaat, pomp, 16ft	1
370	15N095PKG	BEUGEL, rail, kabel, gelakt	1

* Alleen voor gebruik met verwarmde D60-rammen.

** Alleen voor gebruik met verwarmde D200- en D200s-rammen.

Volgplaat van 55 gallon

Volgplaat van 200 liter (55 gallon), 255663 en 255664



+ Onderdelen niet inbegrepen bij 255662, 663 en 664.

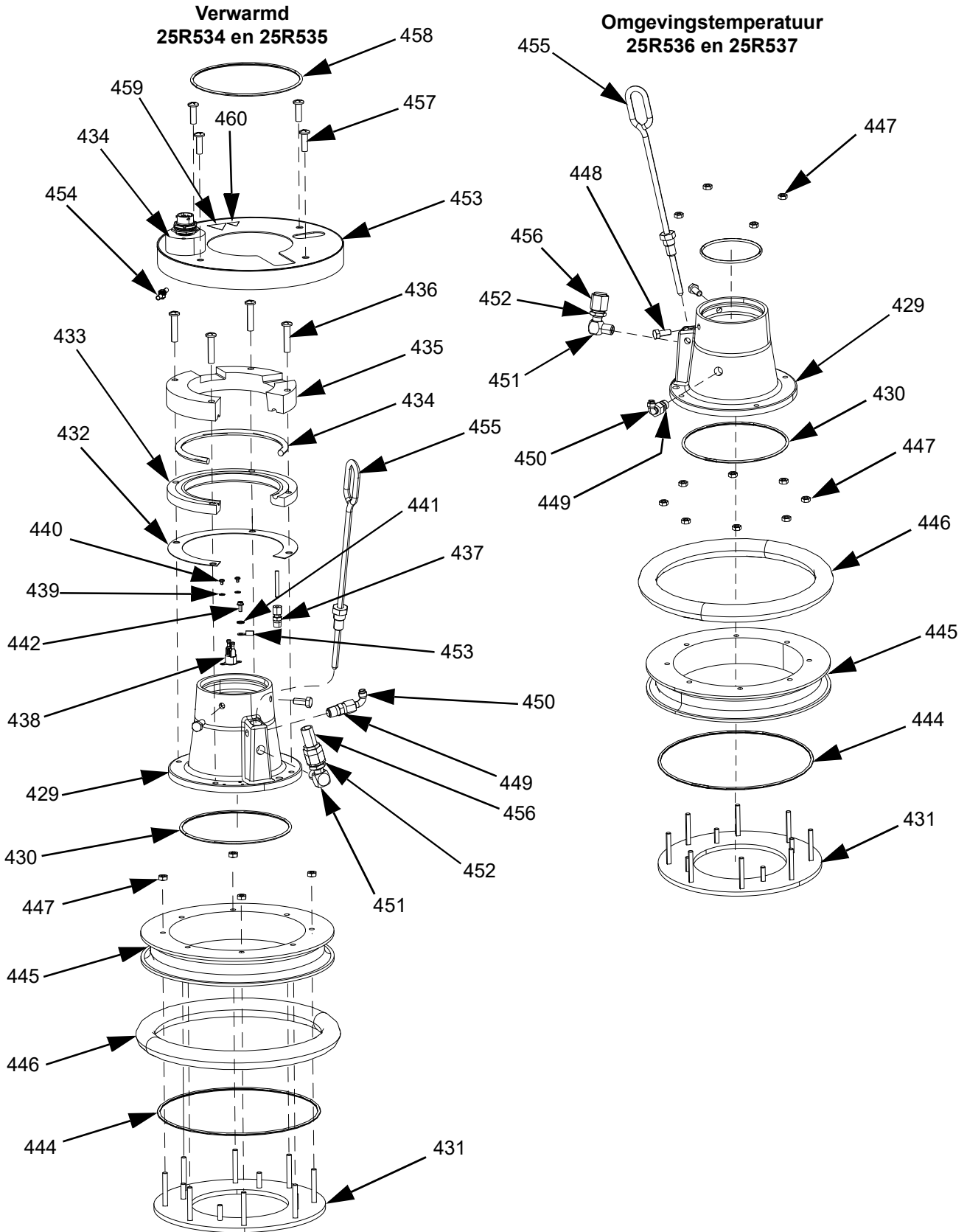
◆ Onderdelen niet inbegrepen bij 25N344.

Onderdelen voor volgplaat van 200 liter (55 gallon)

Ref.	Onderdeel	Omschrijving	Aantal
403	257697	HENDEL, ontluchtingseenheid	1
408◆	255652	DICHTING, afstrijker, vat, 55 gal., neopreen; alleen voor 255664.	2
	255653	DICHTING, afstrijker, vat, 55 gal., EPDM; alleen voor 255663 en 255662.	2
414	---	PLAAT, ram 55 gal.	1
416	122056	KLEP, terugslag-, 1/4	1
417	17E556	FITTING, BUIS, snelkoppeling	1
421	---	ADAPTER, voor 255663, 255664 en 25N344	1
	16W974	ADAPTER, alleen voor 255662	1
426*+	102637	SCHROEF, kolom	4
◆			
427*+	---	KLEM	4
◆			
428*+	109495	O-RING	1
◆			

* Onderdelen inbegrepen in set 255392 (afzonderlijk verkocht).

Volgplaat van 20 liter (5 gallon)



AFB. 61: Enkele en dubbele afstrijker

**Onderdelen voor volgplaat van 20 liter
(5 gallon), verwarmd (25R534 en 25R535)**

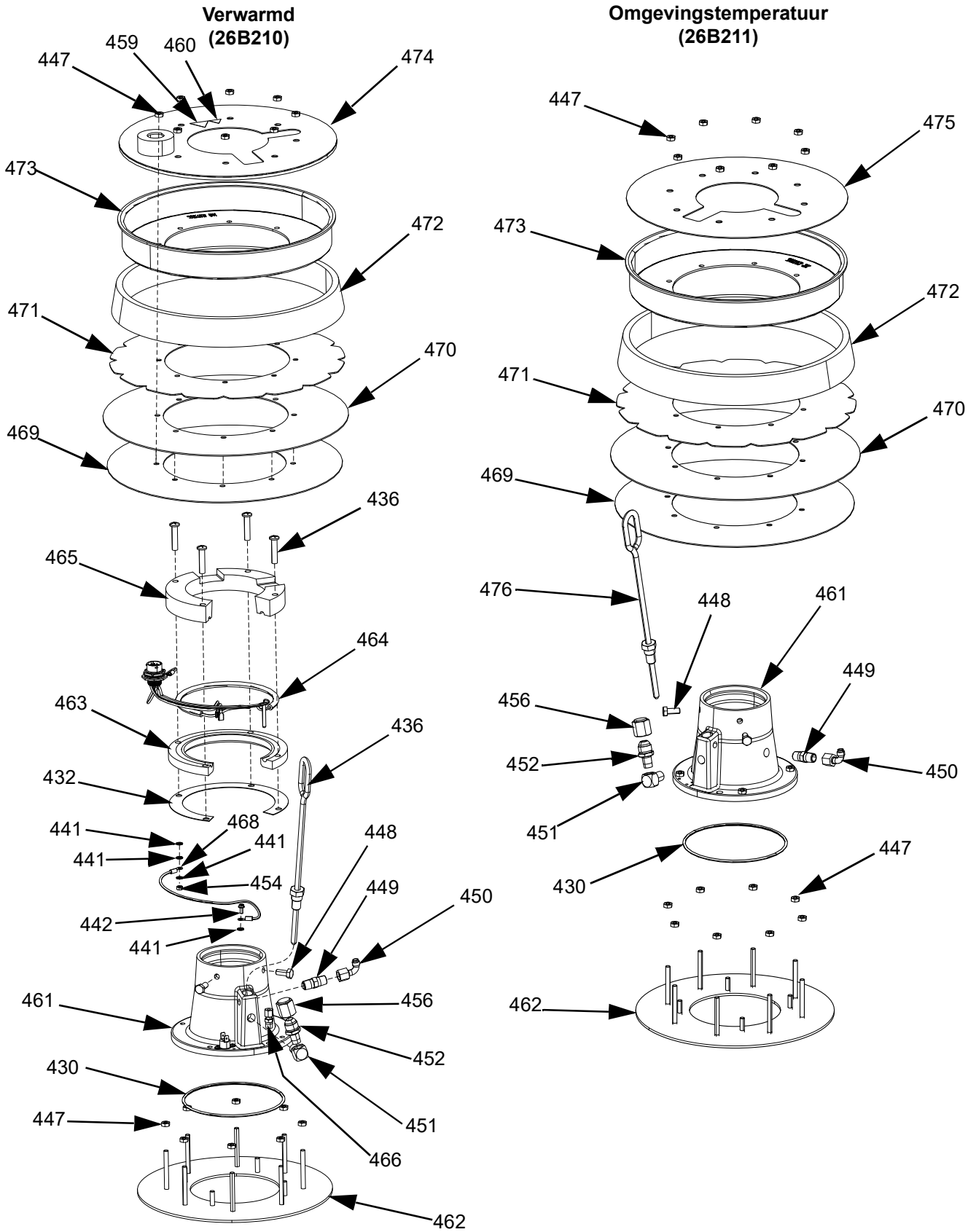
Ref.	Onderdeel	Omschrijving	Aantal
429	---	VOETPLAAT, volgplaat, verwarmd, hervullen	1
430	121829	O-RING, pakking	1
431	---	PLAAT, btm, 20 30 l volgplaat, warm melt	1
432	16C499	PAKKING, warmteoverdracht, D60, warm melt	1
433	---	PLAAT, verwarmder, onder, D60 warm melt	1
434	25R653	KABELBOOM, warmte, afstrijker, 5 gallon	1
435	---	PLAAT, verwarmder, boven, D60 warm melt	1
436	123744	SCHROEF	4
437	---	FITTING	1
438	---	SCHAKELAAR, oververhittings-	1
439	103181	RING, borg-, extern	2
440	104714	SCHROEF	2
441	111307	BORGRING, extern	4
442	111593	SCHROEF	1
443	---	KABELBOOM, aarde, 14AWG, 12" lang	1
444	17T371	AFDICHTING	1
445	---	PLAAT	1
446	25R654	DICHTING, vat, afstrijker, 5 gallon, neopreen	1
	25R656	DICHTING, vat, afstrijker, 5 gallon, EPDM	1
447	113504	MOER	8
448	100057	SCHROEF	2
449	122056	KLEP, keer-	1
450	17E556	FITTING, kniestuk 90°	1
451	100840	FITTING, kniestuk, straat	1
452	121310	FITTING, connector	1
453	---	AFDEKKING, afstrijker, 5 gallon, verwarmd, gelakt	1
454	110911	MOER	1
455	257697	HANDGREEP, ontluchting, rvs, eenheid	1
456	123140	FITTING	1
457	132371	SCHROEF	4
458	109482	PAKKING, O-ring	1
459▲	15K616	LABEL, let op	1
460▲	189930	LABEL, let op	1

**Onderdelen voor volgplaat van 20 liter
(5 gallon), omgeving (25R536 en 25R537)**

Ref.	Onderdeel	Omschrijving	Aantal
429	---	VOETPLAAT, volgplaat, verwarmd, hervullen	1
430	121829	O-RING, pakking	1
431	---	PLAAT, btm, 20 30 l volgplaat, warm melt	1
444	17T371	AFDICHTING	1
445	---	PLAAT	1
446	25R654	DICHTING, vat, afstrijker, 5 gallon, neopreen	1
	25R656	DICHTING, vat, afstrijker, 5 gallon, EPDM	1
447	113504	MOER	12
448	100057	SCHROEF	2
449	122056	KLEP, keer-	1
450	17E556	FITTING, kniestuk 90°	1
451	100840	FITTING, kniestuk, straat	1
452	121310	FITTING, connector, NPT x JIC	1
455	257697	HANDGREEP, ontluchting, rvs, eenheid	1
456	123140	FITTING, kap, 1/2 JIC, CS	1
458	109482	PAKKING, O-ring	1

▲ Vervangende veiligheidslabels, -plaatjes en -kaarten zijn gratis verkrijgbaar.

Volgplaat van 60 liter (16 gallon)



AFB. 62: Enkele en dubbele afstrijkereenheden

**Onderdelen voor volgplaat van 60 liter
(16 gallon), verwarmd (26B210)**

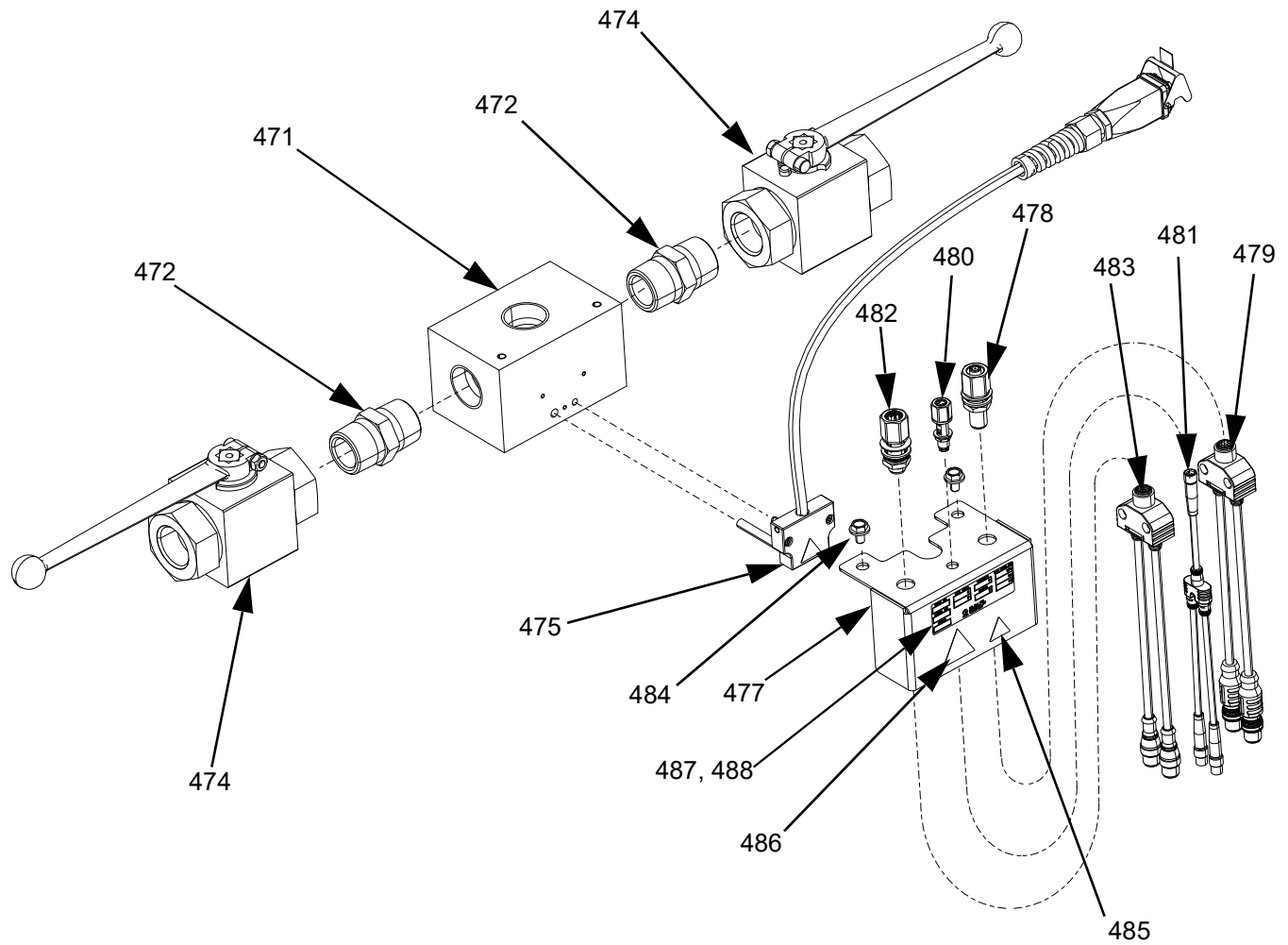
Ref.	Onderdeel	Omschrijving	Aantal
461	---	VOETPLAAT, volgplaat, verwarmd, hervullen	1
430	121829	O-RING, pakking	1
462	---	PLAAT, bodem, volgplaat	1
432	16C499	PAKKING, warmteoverdracht, D60, warm melt	1
463	---	PLAAT, verwarmder, onder, D60, warm melt	1
464	25R653	KABELBOOM, warmte, afstrijker, 5 gallon	1
465	---	PLAAT, verwarmder, boven, D60, warm melt	1
436	123744	SCHROEF	4
466	---	FITTING, 1/8" NPT	1
467	15B137	SCHAKELAAR, oververhittings-RING, borg-, extern	2
439	103181	SCHROEF	2
440	104714	SCHROEF	2
441	111307	BORRING, extern	4
442	111593	SCHROEF	1
468	---	KNOP, afstel-, 1/4"	1
469	257683	AFSTRIJKER, PE-steun	1
470	257677	AFSTRIJKER, hoofd	1
471	257691	AFSTRIJKER, steun	1
472	257684	AFSTANDSTUK	1
473	257685	KLEM, borg-	1
447	113504	MOER	16
448	100057	SCHROEF, kolom	2
449	122056	KLEP, keer-	1
450	17E556	FITTING, kniestuk- 90 gr.	1
451	100840	FITTING, kniestuk, straat	1
452	121310	FITTING, connector, NPT x JIC	1
456	123140	FITTING, KAP, 1/2 JIC, cs	1
474	---	AFDEKKING, afstrijker, 60 liter, verwarmd	1
460▲	189930	LABEL, let op	1
459▲	15K616	LABEL, let op	1
454	110911	MOER, zeskant-	1
476	257697	HENDEL, ontluchting, roestvrij staal, eenheid	1
458	109482	PAKKING, O-ring	1
477	---	AFDICHTINGSMIDDEL, pijpverbindingen, roestvrij staal	1
478	---	SMEERMIDDEL, vet	1
479	---	SMEERMIDDEL, vet	1

▲ Vervangende veiligheidslabels, -plaatjes en -kaarten zijn gratis verkrijgbaar.

**Onderdelen voor volgplaat van 60 liter
(16 gallon), omgeving (26B211)**

Ref.	Onderdeel	Omschrijving	Aantal
461	---	VOETPLAAT, volgplaat, verwarmd, hervullen	1
430	121829	O-RING, pakking	1
462	---	PLAAT, bodem, volgplaat	1
447	113504	MOER	20
469	257683	AFSTRIJKER, PE-steun	1
470	257677	AFSTRIJKER, hoofd	1
471	257691	AFSTRIJKER, steun	1
472	257684	AFSTANDSTUK	1
473	257685	KLEM, borg-	1
448	100057	SCHROEF, kolom	2
449	122056	KLEP, keer-	1
450	17E556	FITTING, kniestuk- 90 gr.	1
451	100840	FITTING, kniestuk, straat	1
452	121310	FITTING, connector, NPT x JIC	1
456	123140	FITTING, KAP, 1/2 JIC, cs	1
475	---	AFDEKKING, afstrijking, 60 liter	1
476	257697	HENDEL, ontluchting, rvs, constr.	1
458	109482	PAKKING, O-ring	1
477	---	AFDICHTINGSMIDDEL, buis-, rvs	1
478	---	SMEERMIDDEL, vet	1
479	---	SMEERMIDDEL, vet	1

Tandemblok, 25R848, 25R849



Ref.	Onderdeel	Omschrijving	Aantal	Ref.	Onderdeel	Omschrijving	Aantal
471	---	BLOK, 3-weg, S, 1" NPT	1	489*	124003	CAN-kabel	1
472	C38302	FITTING, nippel	2	490*	124654	STEKKER, splitter	1
473*	---	DICHTINGSMIDDEL, buis-, rvs	1	491*	25R439	Set, sensor laag niveau	2
474	521477	KOGELVENTIEL, 1"	2	492*	121226	CAN-kabel	1
475†	24E413	SET, warmte, pgm, inlaat, alleen 25R848	1	493†*	129300	KABEL, verleng, TOF slang 15 voet	1
476†*	---	SMEERMIDDEL, thermisch	1	▲ Vervangende veiligheidslabels, -plaatjes en -kaarten zijn gratis verkrijgbaar.			
477	---	STEUN, montage, kabels	1	† Onderdelen alleen inbegrepen in 25R848.			
478	126496	CONNECTOR, door, M12	1	* Niet afgebeeld.			
479	15N045	KABELBOOM, splitter, M12	1				
480	128911	CONNECTOR, door, M8	1				
481	15N047	KABELBOOM, splitter, M8	1				
482	---	CONNECTOR, door, M12	1				
483	15N046	KABELBOOM, splitter, M12	1				
484	127047	SCHROEF	2				
485▲†	189930	LABEL, let op	1				
486▲†	15K616	LABEL, let op	1				
487	---	BLANCO, label, kit	1				
488	---	AFBEELDING, identificatie, blok	1				

Sets en toebehoren

Toebehoren zijn bij Graco verkrijgbaar. Controleer of alle toebehoren de juiste maten hebben en dat ze voldoen aan de drukniveaus en de eisen van het systeem.

Reparatiesets en toebehoren

Set lichttoren, 255467

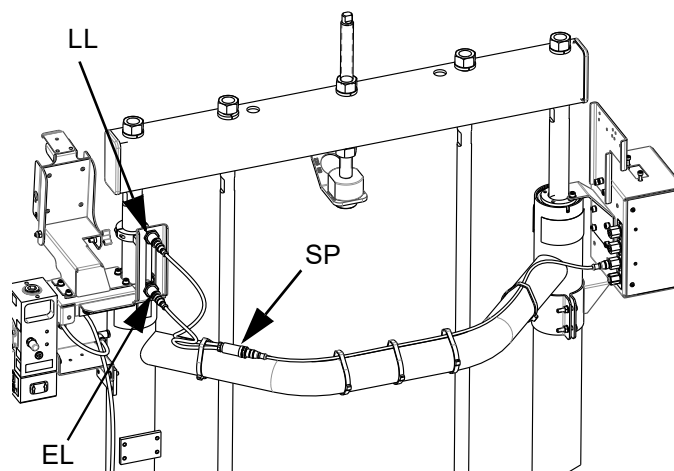
Voor enkelvoudige toevoersystemen D200s, D200 en D60.

Zie de bedieningshandleiding voor het E-Flo iQ-toevoersysteem voor meer informatie.

Set niveausensor laag, 25R439

Zo installeert u de niveausensor voor laag niveau:

1. Zet de voedingsschakelaar (AZ) in de stand UIT.
2. Koppel de kabel los van de niveausensor voor leeg (EL).
3. Monteer de niveausensor voor laag (LL) op de montagebeugel.
4. Sluit de splitterkabel (SP) aan op de eerder losgekoppelde kabel.
5. Sluit de splitterkabel (SP) met label EMPTY aan op de niveausensor voor leeg (EL).
6. Sluit de splitterkabel (SP) met label LOW aan op de niveausensor voor laag niveau (LL).
7. Zet de niveausensor voor laag niveau omhoog of omlaag in de gewenste positie om de sensor te activeren.
8. Zie de bedieningshandleiding voor het E-Flo iQ-toevoersysteem voor het instellen van de niveausensor voor laag niveau.



Sets voor afdekking volgplaat van 200 liter (55 gallon), 255691

Zie de handleiding van de set voor afdekking volgplaat voor meer informatie.

ADM-set, 25R542

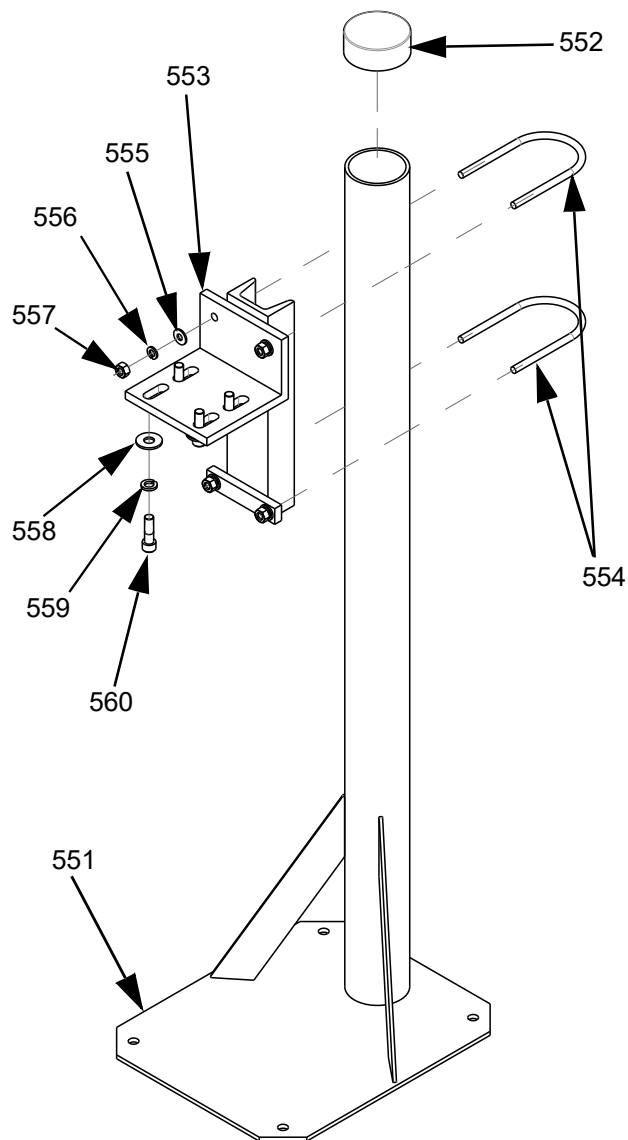
Onderdeel	Omschrijving	Aantal
---	MODULE, gca, adm	1
18A921	TOKEN, gca, upgrade, E-Flo iQ	1

Recirculatieset voor gesloten oliereservoir

Zie de handleiding van de recirculatieset voor het gesloten oliereservoir voor meer informatie.

Staander dubbel blok, 26B177

Alleen voor gebruik met dubbele systemen.



Ref.	Onderdeel	Omschrijving	Aantal
551	---	STEUN, staander	1
552	---	KAPPLUG, vinyl	1
553	---	BASIS, montage	1
554	C30021	BOUT, U-	2
555	100023	BORGRING, vlak	4
556	100133	BORGRING	4
557	100131	MOER	4
558	101044	RING	4
559	100018	BORGRING, veer	4
560	117638	SCHROEF	4

Voor het installeren van de staander voor het dubbele blok:

1. Boor gaten voor ankers van 1/2 inch (13 mm) en gebruik daarbij de gaten in de steun van de staander voor het dubbele blok (551) als sjabloon.
2. Zet de steun (551) vast in de vloer met ankers van 1/2 inch (13 mm), die lang genoeg zijn om te voorkomen dat de staander voor het dubbele blok omvalt.
3. Bevestig het dubbele blok (R) aan de montagevoet van de staander van het dubbele blok (553) met de meegeleverde schroeven (560). De waarschuwinglabels moeten weg van de staander worden gericht, zodat ze zichtbaar zijn nadat het dubbele blok (R) is bevestigd.

Vatsets en toebehoren

Sets met vatrollers voor ramtoevoereenheden D200 en D200S, 255627

Zie de handleiding van de set met vatrollers voor meer informatie.

Set met positieklem voor vat voor ramtoevoereenheden D200, 206537

Inclusief twee klemmen.

CAN-kabels

De volgende CAN-kabels en splitter zijn verkrijgbaar voor gebruik met elektrische E-Flo SP-pompen.

Onderdeel	Omschrijving	Lengte
121000	KABEL, CAN, hol/hol	0,5 m
121001	KABEL, CAN, hol/hol	1,0 m
121002	KABEL, CAN, hol/hol	1,5 m
121003	KABEL, CAN, hol/hol	3,0 m
120952	KABEL, CAN, hol/hol	4,0 m
121201	KABEL, CAN, hol/hol	6,0 m
121004	KABEL, CAN, hol/hol	8,0 m
121228	KABEL, CAN, hol/hol	15,0 m
123341	KABEL, CAN, hol/hol	40,0 m
121807	CONNECTOR, splitter, mannetje/mannetje	

I/O-integratiekabel

Zie de bedieningshandleiding voor het E-Flo iQ-toevoersysteem voor informatie over opzetten en pennen.

Onderdeel	Omschrijving	Lengte
128441	KABEL, GCA-, M12-8p	4,0 m

Verlengstuk voor integratiekabels

Onderdeel	Omschrijving	Lengte
132459	KABEL, F/C, 10m, verlengstuk	10,0 m
16P791	KABEL, F/C, 16m, verlengstuk	16,1 m

Kabelboom warmte volgplaat/pomp

Onderdeel	Omschrijving	Lengte
25R662	KABELBOOM, warmte, volgplaat/pomp	3,0 m
25R663	KABELBOOM, warmte, volgplaat/pomp	3,7 m
25R664	KABELBOOM, warmte, volgplaat/pomp	4,3 m
25R665	KABELBOOM, warmte, volgplaat/pomp	4,9 m

Kabels drukomzetter

Onderdeel	Omschrijving	Lengte
124943	KABEL, M12, 5-polig	1,0 m
122497	KABEL, M12, 5-polig	2,0 m
124409	KABEL, M12, 5-polig	3,0 m
17H363	KABEL, M12, 5-polig	7,5 m
132457	KABEL, M12, 5-polig	10,0 m
17H364	KABEL, M12, 5-polig	16,1 m

Kabels spoelen

Onderdeel	Omschrijving	Lengte
132458	KABEL, M8, 4pin	10,0 m
17H352	KABEL, M8, 4pin	16,1 m

Verlengkabels verwarming

Onderdeel	Omschrijving	Lengte
129300	KABEL, verleng, TOF slang	4,6 m
129301	KABEL, verleng, TOF slang	7,6 m

Kabelsets

Artikelnummer	Kabellengte voor omzetter en spoel	Kabellengte slang	Omzetter
25R342	10 m (33 ft)	NA	15M669
25R343	10 m (33 ft)	8 ft (2,4 m)	15M669
25R344	10 m (33 ft)	15 ft (4,6 m)	15M669
25R345	10 m (33 ft)	25 ft (7,6 m)	15M669
25R346	16 m (53 ft)	NA	15M669
25R347	16 m (53 ft)	15 ft (4,6 m)	15M669
25R348	16 m (53 ft)	25 ft (7,6 m)	15M669

Sets fittingen

Artikelnummer	Werkdruk	Slangaansluitingen	
		Toevoerslang 1	Toevoerslang 2
25R319	31 MPa (310 bar, 4500 psi)	10	NA
25R320	5000 psi (34,5 MPa, 345 bar)	12	NA
25R321	31 MPa (310 bar, 4500 psi)	16	NA
25R322	31 MPa (310 bar, 4500 psi)	10	10
25R323	5000 psi (34,5 MPa, 345 bar)	12	12
25R324	5000 psi (34,5 MPa, 345 bar)	12	10
25R325	4000 psi (28 MPa, 276 bar)	16	16
25R326	4000 psi (28 MPa, 276 bar)	16	12

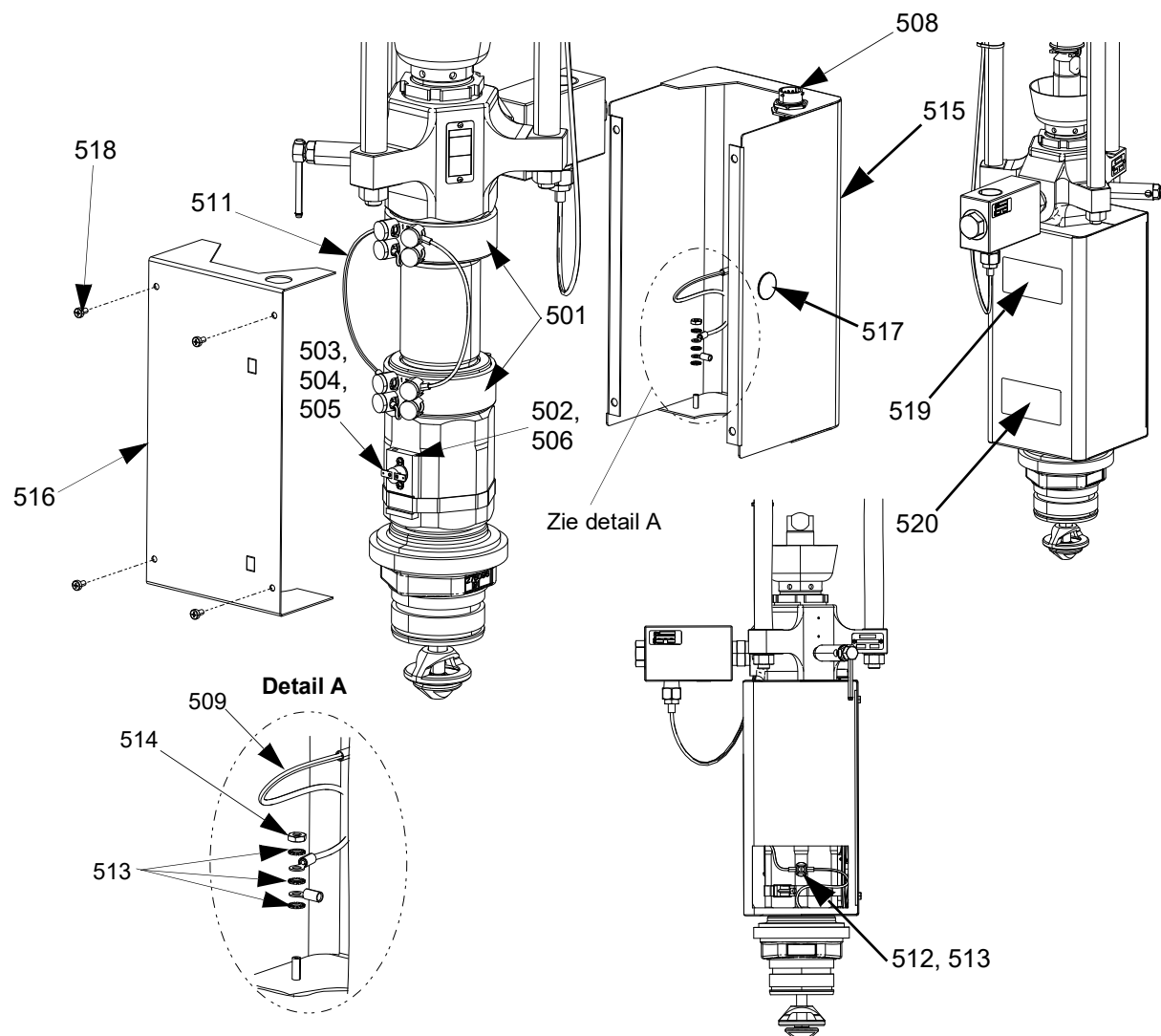
Sets fittingen dubbel systeem

Artikelnummer	Werkdruk	Slangaansluitingen	
		Dubbele slang 1	Dubbele slang 2
25R891	31 MPa (310 bar, 4500 psi)	10	10
25R892	5000 psi (34,5 MPa, 345 bar)	12	12
25R893	5000 psi (34,5 MPa, 345 bar)	16	16

Extra toebehoren

Artikelnummer	Omschrijving
25R959	SET, schakelaar, voet

Set voor verwarmer pomp Check-Mate 200 CS, 25R450



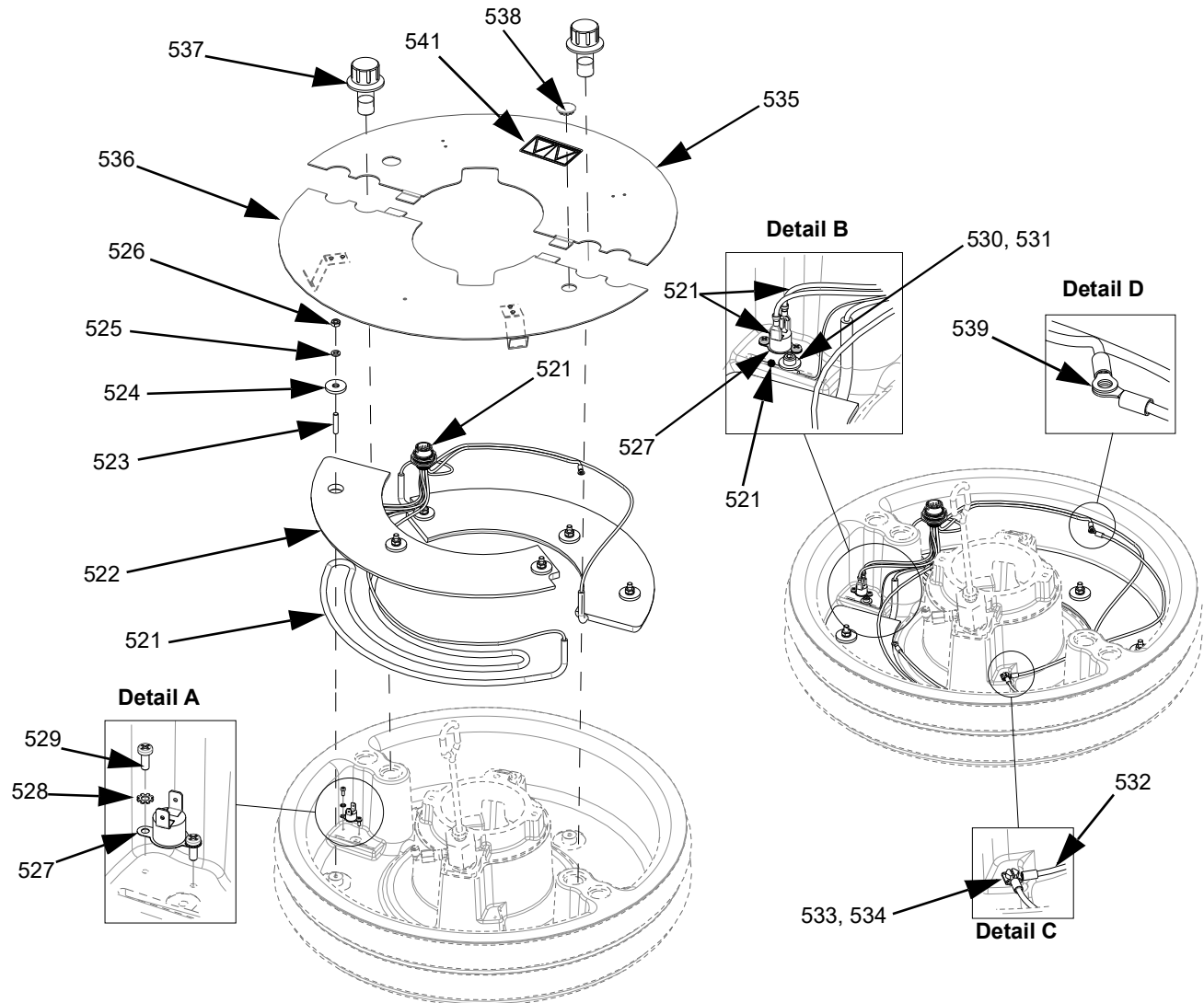
AFB. 63: Set voor verwarmer pomp Check-Mate 200 CS, 25R450

Ref.	Onderdeel	Omschrijving	Aantal
501	121980	VERWARMER, pomp, 725 watt	2
502	---	HOUDER, rtd, oververhitting	1
503	16K094	SCHAKELAAR, overtemperatuur, horizontaal	1
504	103181	SLUITRING	2
505	104714	SCHROEF	2
506	102273	SCHROEF	1
507	C31012	KLEM	1
508	25R660	KABELBOOM, verwarmer, pomp, rtd, oververhitting	1
509	---	KABELBOOM, aarde	2
510	---	KABELBOOM, verwarmer, pomp #1	1
511	---	KABELBOOM, verwarmer, pomp #2	1
512	116343	SCHROEF	1
513	111307	SLUITRING	7

514	100166	MOER	2
515	15W706	BEHUIZING, pomp, voorkant	1
516	25R658	DEKSEL, behuizing, pomp, warmte	1
517	---	PLUG	1
518	110637	SCHROEF	4
519▲	15J075	LABEL, veiligheid, hete oppervlakken en bekrachtiging	1
520▲	17V667	LABEL, veiligheid, waarschuwing, amputatie	1

▲ Vervangende veiligheidslabels, -plaatjes en -kaarten zijn gratis verkrijgbaar.

Set verw warmer volgplaat, 25R451



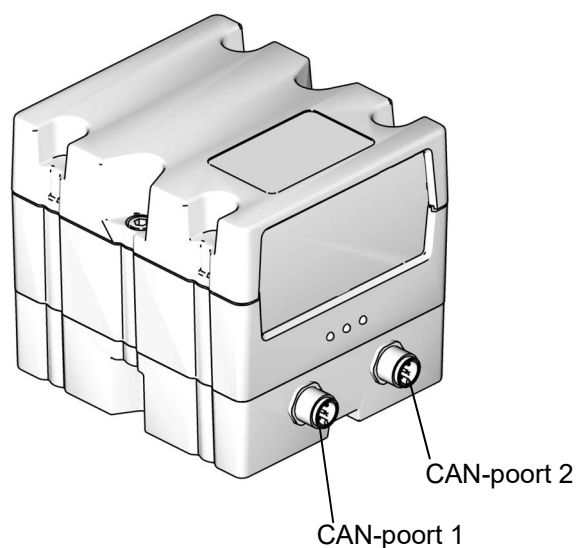
AFB. 64: Set verw warmer volgplaat, 25R451

Ref.	Onderdeel	Omschrijving	Aantal
521	25R666	KABELBOOM, warmte, afstrijker, 55 gallon	1
522	---	CONDUCTOR, blok, verw warmer	2
523	---	HOL	6
524	---	RING	6
525	---	BORGRING	6
526	100015	MOER	6
527	15B137	SCHAKELAAR, oververhittings-	1
528	103181	SLUITRING	2
529	124131	SCHROEF	2
530	---	SLUITRING	1
531	117026	SCHROEF	1
532	---	KABELBOOM, aarde, 14awg, 18" lang	1

533	---	SLUITRING	7
534	116343	SCHROEF	1
535	---	DEKSEL, volgplaat, verw warmd, achter	1
536	---	AFDEKKING, volgplaat - voorkant, constr	1
537	---	BEVESTIGING, volgplaat, afdekking	2
538	---	PLUG	1
539	100166	MOER	2
540	---	SMEERMIDDEL, thermisch	1
541▲	15J075	LABEL, veiligheid, hete oppervlakken en bekrachtiging	1

▲ Vervangende veiligheidslabels, -plaatjes en -kaarten zijn gratis verkrijgbaar.

Sets communicatiegatewaymodule (CGM)



AFB. 65: CGM CAN-aansluitingen

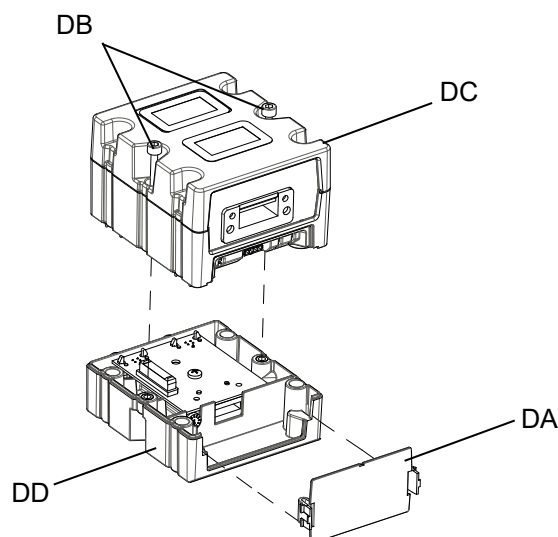
Sets CGM

Artikel-nummer	Omschrijving	Verwarmings-optie
26B169	CGM-set, EtherNet/IP	Verwarmd
26B170	CGM-set, PROFINET	Verwarmd
26B171	CGM-set, PROFIBUS	Verwarmd
26B172	CGM-set, DeviceNet	Verwarmd
26B173	CGM-set, EtherNet/IP	Omgevings-temperatuur
26B174	CGM-set, PROFINET	Omgevings-temperatuur
26B175	CGM-set, PROFIBUS	Omgevings-temperatuur
26B176	CGM-set, DeviceNet	Omgevings-temperatuur

Een CGM-set monteren

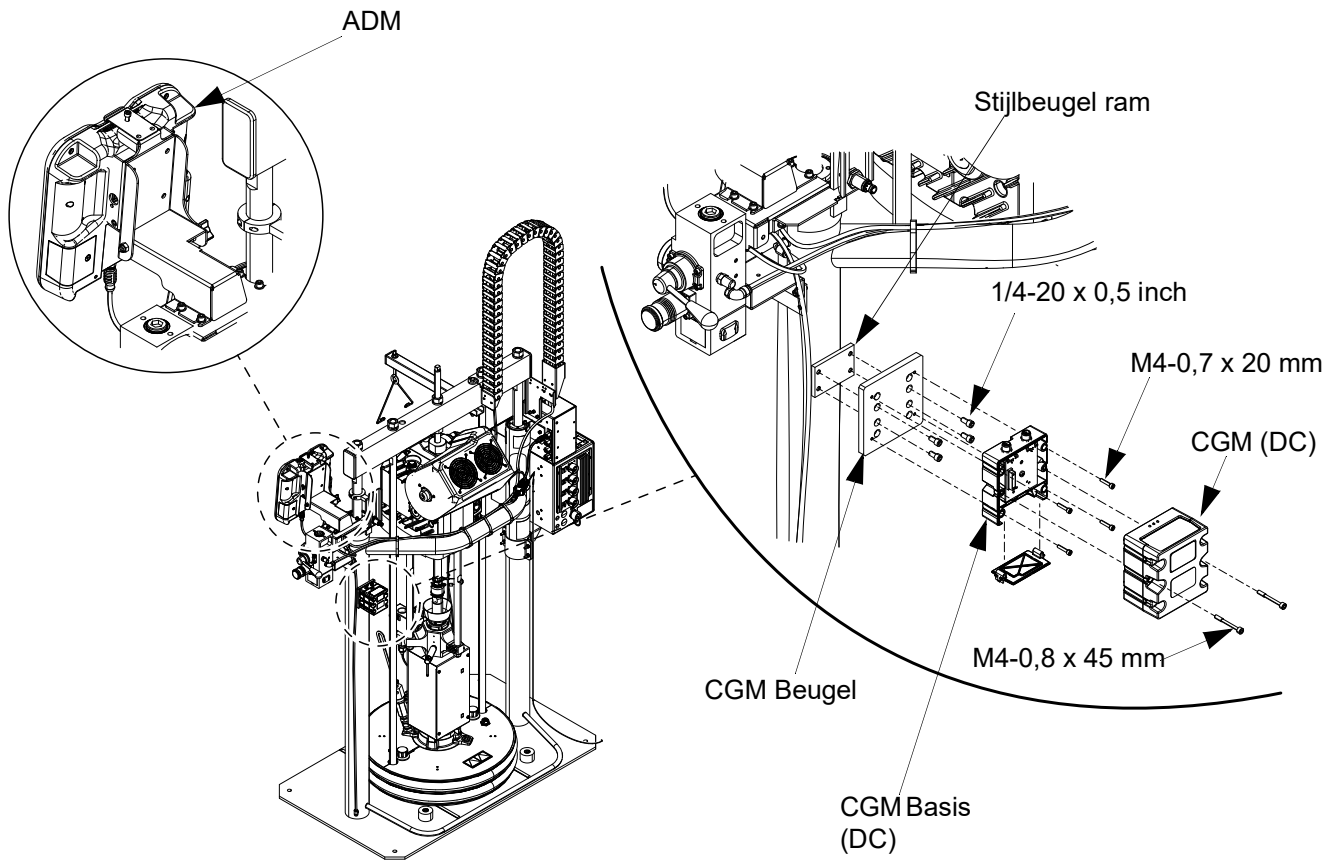
Alle elektrische bedrading moet worden verzorgd door een gediplomeerd elektricien en aan alle ter plaatse geldende verordeningen en regelgeving voldoen

1. Voer de **Drukontlastingsprocedure** uit op pagina 40.
2. Controleer of de voeding naar het systeem is onderbroken.
3. Monteer de CGM-beugel uit de set op de beugel van de staander voor de ram met de vier schroeven (1/4-20 x 0,5 inch) uit de set.
4. Verwijder het toegangspaneel van de CGM (DA). Draai de schroeven M5-0,8 x 45 mm (DB) los en bewaar ze. Verwijder de CGM (DC) uit de basis (DD). Zie AFB. 66..



AFB. 66: De CGM demonteren

5. Monteer de basis (DD) met behulp van de vier bevestigingsschroeven (M4-0.7 x 20 mm) uit de set op de CGM-beugel.
6. Bevestig de CGM (DC) weer op de basis (DD) met de twee schroeven (DB) die in stap 4 zijn verwijderd en bewaard.
7. Bevestig het toegangspaneel (DA) weer.
8. Haal de kabel los uit de ADM en steek de kabel weer in de CGM (DC).
9. Haal de kabel van 3,0 m (121003) uit de CGM-set uit de CGM en op de ADM.



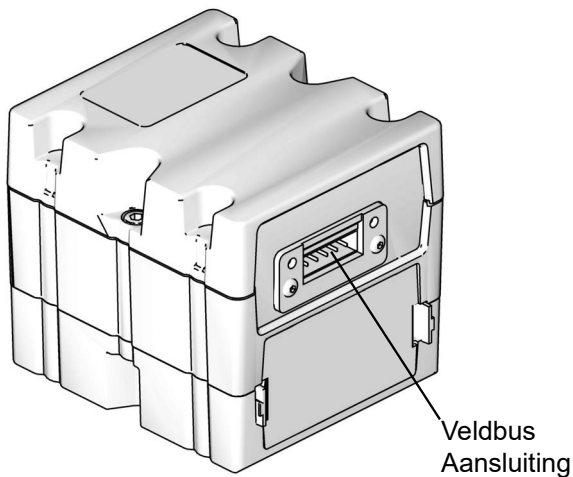
AFB. 67

10. Sluit de kabel voor EtherNet/IP, DeviceNet of PROFIBUS aan op de veldbusaansluiting op de CGM, waar van toepassing.

11. Sluit het andere uiteinde van de kabel voor Ethernet/IP, DeviceNet, of PROFIBUS aan op het veldbusapparaat.

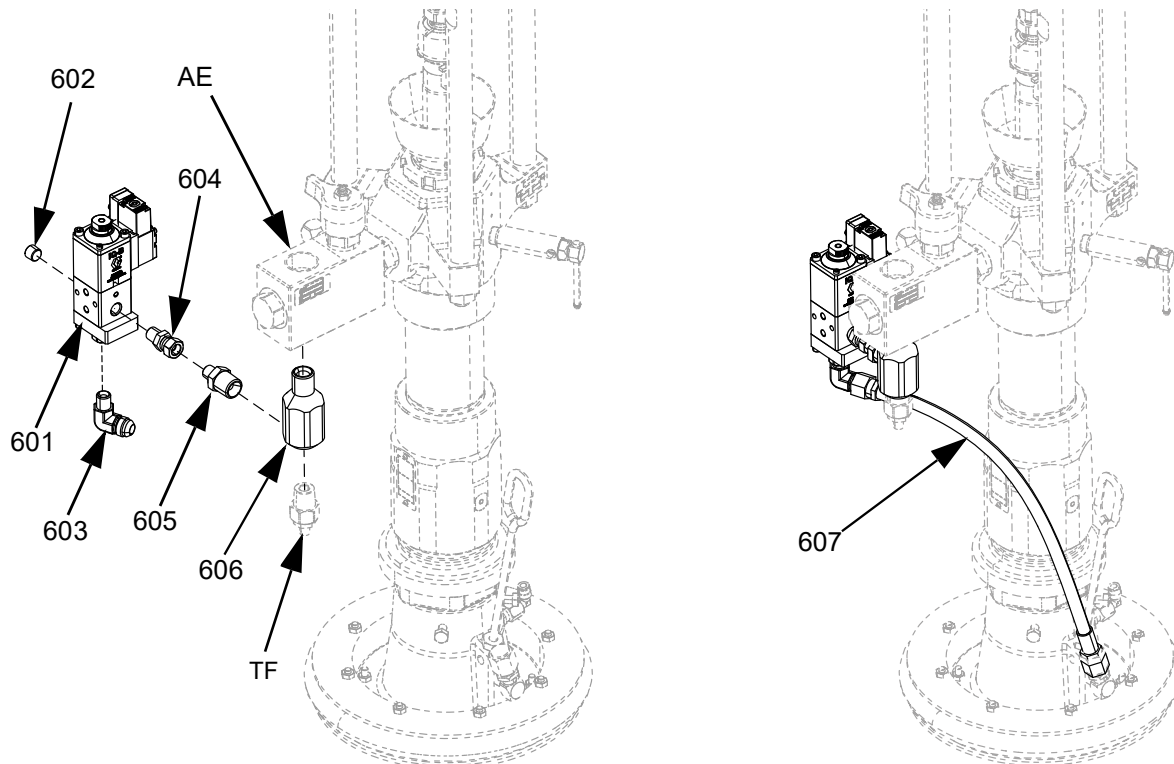
12. Zie de handleiding voor het programmeren van de Graco Control Architecture-module voor stapsgewijze instructies voor het uitvoeren van een update van de softwareversie van GCA-modules. Zie **Bijbehorende handleidingen** op pagina 3.

13. Zie de bedieningshandleiding van het E-Flo iQ-toevoersysteem voor informatie over het instellen van de veldbusspinnen en de procedure voor het configureren van de veldbus. Zie **Bijbehorende handleidingen** op pagina 3.



AFB. 68: Veldbusaansluiting CGM

Set ventiel volgplaat, 25R452



AFB. 69: Set ventiel volgplaat, 25R452

Ref.	Onderdeel	Omschrijving	Aantal
601	V25AB000BA	VENTIEL, 25, npt/b, 000, adj/sol, omg	1
602	100721	PLUG, leiding	1
603	---	FITTING, kniestuk	1
604	156823	KOPPELING, wartel-	1
605	162449	FITTING, nippel, verloop	1
606	15R873	FITTING	1
607	16D270	SLANG, assembl.	1
608	---	DICHTINGSMIDDEL, buis-, rvs	1
609	---	KABELBOOM, P20	1
610	054776	BUIS, nylon	12 ft
611	116197	FITTING, kniestuk-	1

Voor het installeren van de set voor het ventiel voor de volgplaat op een systeem van 5 gallon:



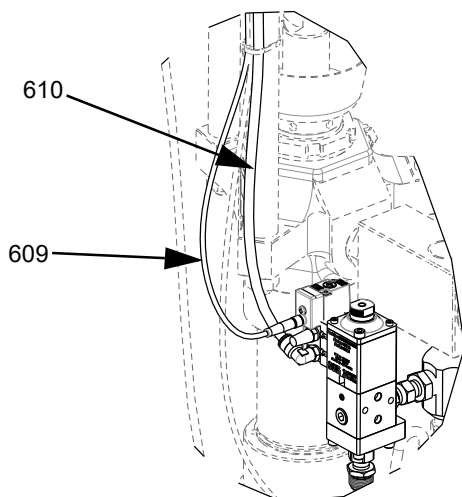
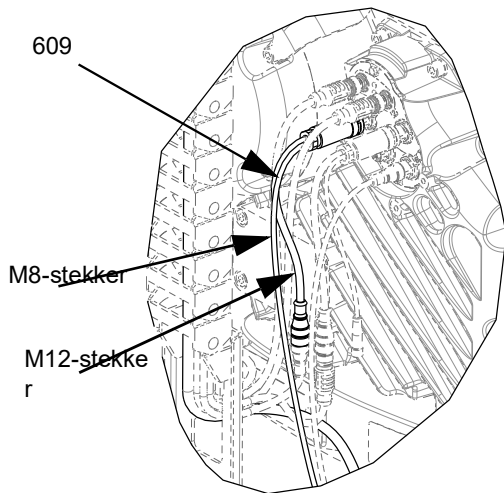
1. Voer de **Drukontlastingsprocedure** uit op pagina 40.

2. Ontkoppel de drukomzetter uit poort 5 op de elektrische driver (AB).
3. Verwijder de fitting van de drukomzetter (TF) en de fitting waaraan deze is bevestigd vanaf het terugslagventiel voor de vloeistof (AE).
4. Gebruik schroefdraadtape om de T-fitting van 1/2 NPT (606) in het terugslagventiel voor de vloeistof (AE) te monteren en monteer de fitting van de drukomzetter (TF) dan weer in de onderzijde van de T-fitting van 1/2 NPT (606).
5. Breng schroefdraadtape aan en installeer de 1/4 NPT x 1/2 NPT adapter (605) in de T-fitting van 1/2 NPT (606). Zie AFB. 69.
6. Installeer het ventiel van de volgplaat (601) in de fitting van 1/4 NPT (606) met de wartelfitting (604) en draai daarna vast.
7. Installeer de recirculatieslang (607) op het ventiel van de volgplaat (601) en draai vast.
8. Sluit de drukomzetter weer aan in poort 5 op de elektrische driver (AB).

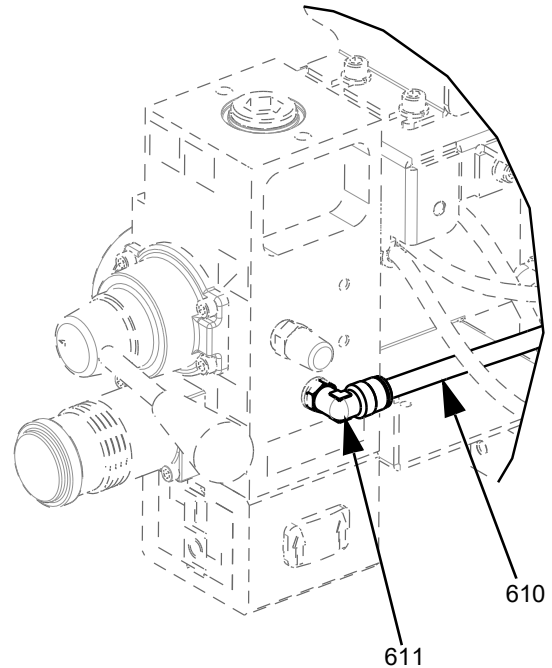
OPMERKING: Installeer de recirculatieslang (607) niet in de fitting van het ventiel voor de volgplaat (603) zolang er geen vloeistof aan het ventiel van de volgplaat (601) is toegevoegd. Zie de bedieningshandleiding voor het E-Flo iQ-systeem voor instructies voor het vullen van vloeistof in de volgplaat en het ventiel van de volgplaat.

9. Haal de bestaande M12-stekker uit poort 3 op de elektrische driver (AB).
10. Sluit de kabelboom (609) weer aan op poort 3 op de elektrische driver (AB).
11. De kabelboom (609) heeft een M8-stekker en een M12-stekker. Sluit de M12-stekker die oorspronkelijk was aangesloten op poort 3 op de elektrische driver (AB) aan op de M12-stekker op de kabelboom (609). Sluit de 4-polige M8-stekker aan op de spoel van het ventiel van de volgplaat (601).

12. Verwijder de stekker van 1/4 NPT uit de ingebouwde luchtregelaars (AG). Zie **Ingebouwde luchtregelaars (AG)** op pagina 15.
13. Steek de kniestukfitting (611) in de ingebouwde luchtregelaars (AG).
14. Sluit de nylon buis (610) aan in de kniestukfitting (611) en het ventiel van de volgplaat (601).



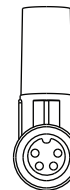
AFB. 70



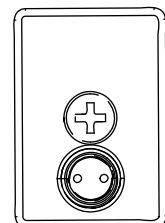
AFB. 71

OPMERKING: Controleer of de pennen op de kabel van het solenoïdeventiel zijn gericht zoals afgebeeld in AFB. 72 voordat de kabel in het solenoïdeventiel wordt gestoken.

Kabel solenoïdeventiel

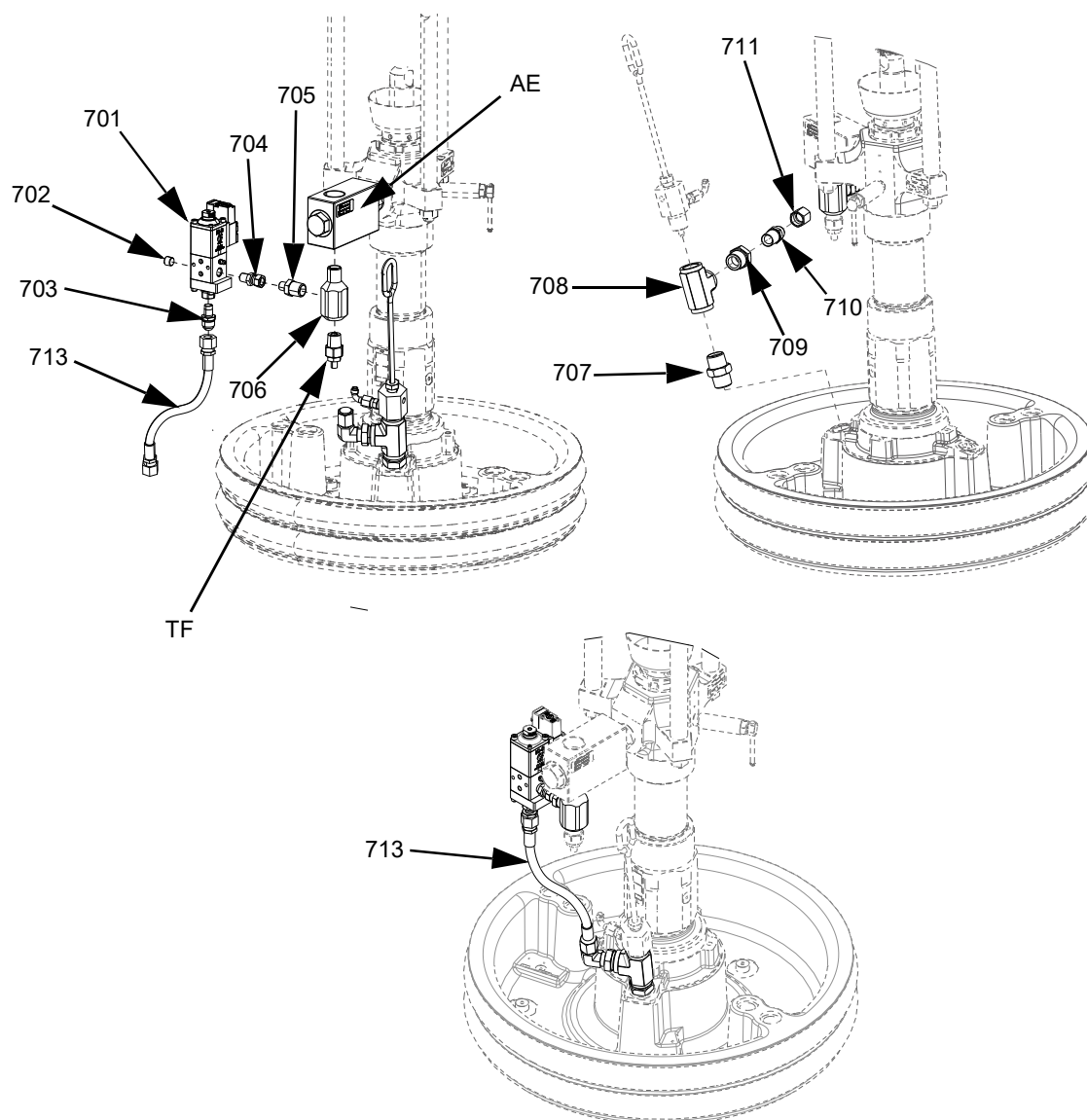


Solenoïdeventiel



AFB. 72

Set ventiel volgplaat, 25R453



AFB. 73: Set ventiel volgplaat, 25R453

Ref.	Onderdeel	Omschrijving	Aantal
701	V25AB000BA	VENTIEL, 25, npt/b, 000, adj/sol, omg	1
702	100721	PLUG, leiding	1
703	121310	FITTING, connector	1
704	156823	KOPPELING, wartel-	1
705	162449	FITTING, nippel	1
706	15R873	FITTING, T-stuk	1
707	C20487	FITTING, nippel	1
708	801787	FITTING, T-stuk	1
709	100896	FITTING, bus-, buis-	1

710	17K616	FITTING, nippel	1
711	123140	FITTING, kap	1
712	---	DICHTINGSMIDDEL, buis-, rvs	1
713	16D269	SLANG, assembl.	1
714	---	KABELBOOM, P20	1
715	054776	BUIS, nylon, rond	1
716	116197	FITTING, kniestuk-	1

Voor het installeren van de set voor het ventiel voor de volgplaat op een systeem van 55 gallon:

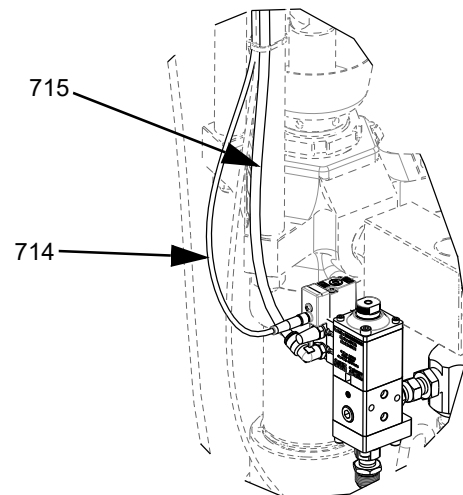
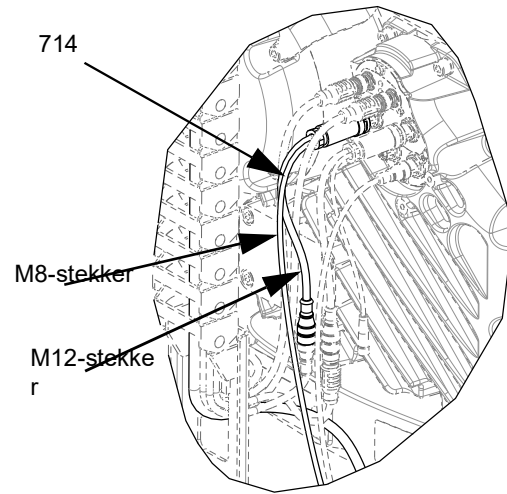


1. Voer de **Drukontlastingsprocedure** uit op pagina 40.
2. Ontkoppel de drukomzetter uit poort 5 op de elektrische driver (AB).
3. Verwijder de fitting van de drukomzetter (TF) en de fitting waaraan deze is bevestigd vanaf het terugslagventiel voor de vloeistof (AE).
4. Gebruik schroefdraadtape om de T-fitting van 1/2 NPT (706) in het terugslagventiel voor de vloeistof (AE) te monteren en monteer de fitting van de drukomzetter (TF) dan weer in de onderzijde van de T-fitting van 1/2 NPT (706).
5. Breng schroefdraadtape aan en installeer de 1/4 NPT x 1/2 NPT adapter (705) in de T-fitting van 1/2 NPT (706). Zie AFB. 69.
6. Installeer het ventiel van de volgplaat (701) in de fitting van 1/4 NPT (706) met de wartefitting (704) en draai daarna vast.
7. Installeer de recirculatieslang (713) op het ventiel van de volgplaat (701) en draai vast.
8. Sluit de drukomzetter weer aan in poort 5 op de elektrische driver (AB).
9. Verwijder de ontluichtingsstick (EF) en ontluichtingspoort (EG), en installeer de fittingen (707, 708, 709, 710, 711) zoals afgebeeld in AFB. 73.

OPMERKING: Installeer de recirculatieslang (713) niet in de fitting van het ventiel voor de volgplaat (703) zolang er geen vloeistof aan het ventiel van de volgplaat (701) is toegevoegd. Zie de bedieningshandleiding voor het E-Flo iQ-systeem voor instructies voor het vullen van vloeistof in de volgplaat en het ventiel van de volgplaat.

10. Haal de bestaande M12-stekker uit poort 3 op de elektrische driver (AB).
11. Sluit de kabelboom (714) weer aan op poort 3 op de elektrische driver (AB).

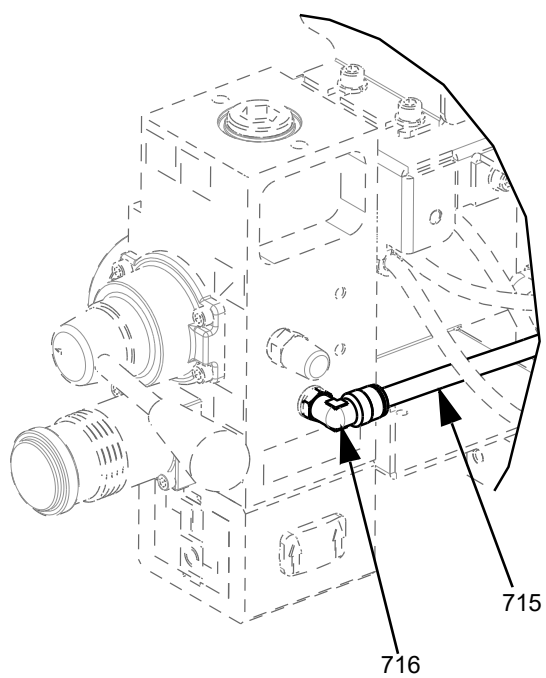
12. De kabelboom (714) heeft een M8-stekker en een M12-stekker. Sluit de M12-stekker die oorspronkelijk was aangesloten op poort 3 op de elektrische driver (AB) aan op de M12-stekker op de kabelboom (714). Sluit de 4-polige M8-stekker aan op de spoel van het ventiel van de volgplaat (701).



AFB. 74

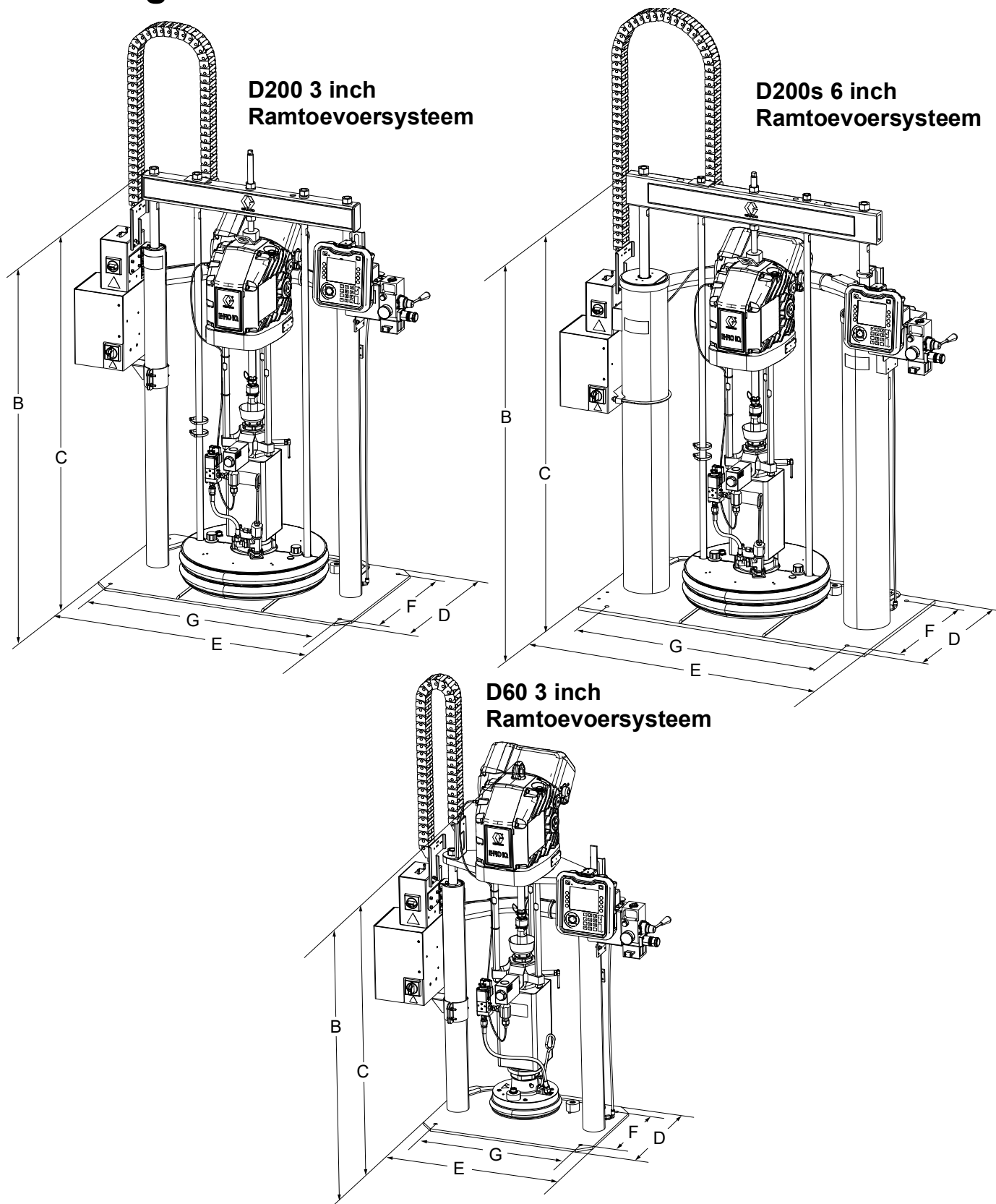
13. Verwijder de stekker van 1/4 NPT uit de ingebouwde luchtregelaars (AG). Zie **Ingebouwde luchtregelaars (AG)** op pagina 15.
14. Steek de kniestukfitting (716) in de ingebouwde luchtregelaars (AG).

15. Sluit de nylon buis (715) aan in de kniestukfitting (716) en het ventiel van de volgplaat (701).



AFB. 75

Afmetingen

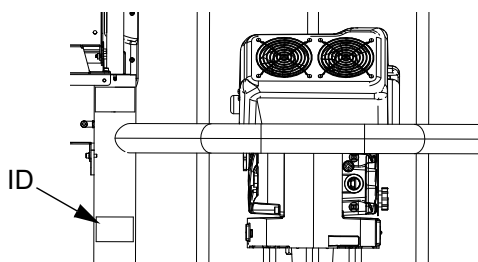


Afmetingen

	Afmetingen ram inch (mm)		
	D60	D200	D200s
Totale hoogte (A)	70 (1778)	88 (2235)	96 (2438)
Hoogte ram (B)	57 (1448)	70 (1778)	69 (1753)
Verlengde hoogte ram (C)	89 (2261)	118 (2997)	125 (3175)
Diepte steun (D)	20 (508)	25 (635)	25 (635)
Breedte machine (E)	45 (1143)	52 (1321)	45 (1143)
Diepte bevestigingsgat (F)	14 (356)	21 (533)	23 (584)
Breedte bevestigingsgat (G)	24 (610)	38 (965)	45 (1143)

	Gewicht ram lb (kg)		
	D60	D200	D200s
Omgevings-temperatuur	451,6 (204,8)	593,6 (269,3)	869,6 (394,4)
Verwarmd	501,6 (227,5)	643,6 (291,9)	919,6 (417,1)

Zie het typeplaatje (ID) voor het gewicht van uw ramtoevoersysteem.



Pompprestaties

Vloeistofuitlaatdruk berekenen

Voor het berekenen van de vloeistofuitlaatdruk (psi/MPa/bar) bij een specifiek vloeistofdebiet (gpm/lpm) en elektrische voeding gebruikt u de volgende instructies en de gegevensgrafiek van de pomp.

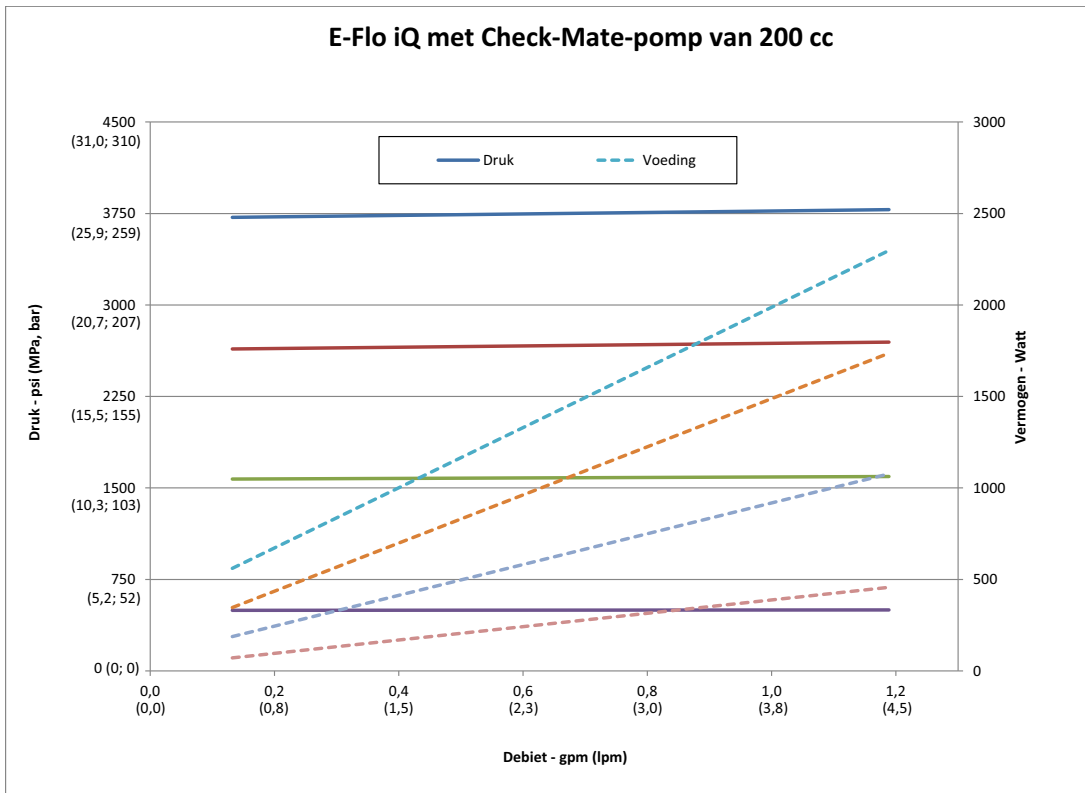
1. Zie het gewenste debiet onder in de grafiek.
2. Volg de verticale lijn tot het snijpunt met de gekozen kromme voor de vloeistofuitlaatdruk. Volg de lijn naar links naar de schaal om de uitlaatdruk van de vloeistof af te lezen.

De elektrische voeding berekenen

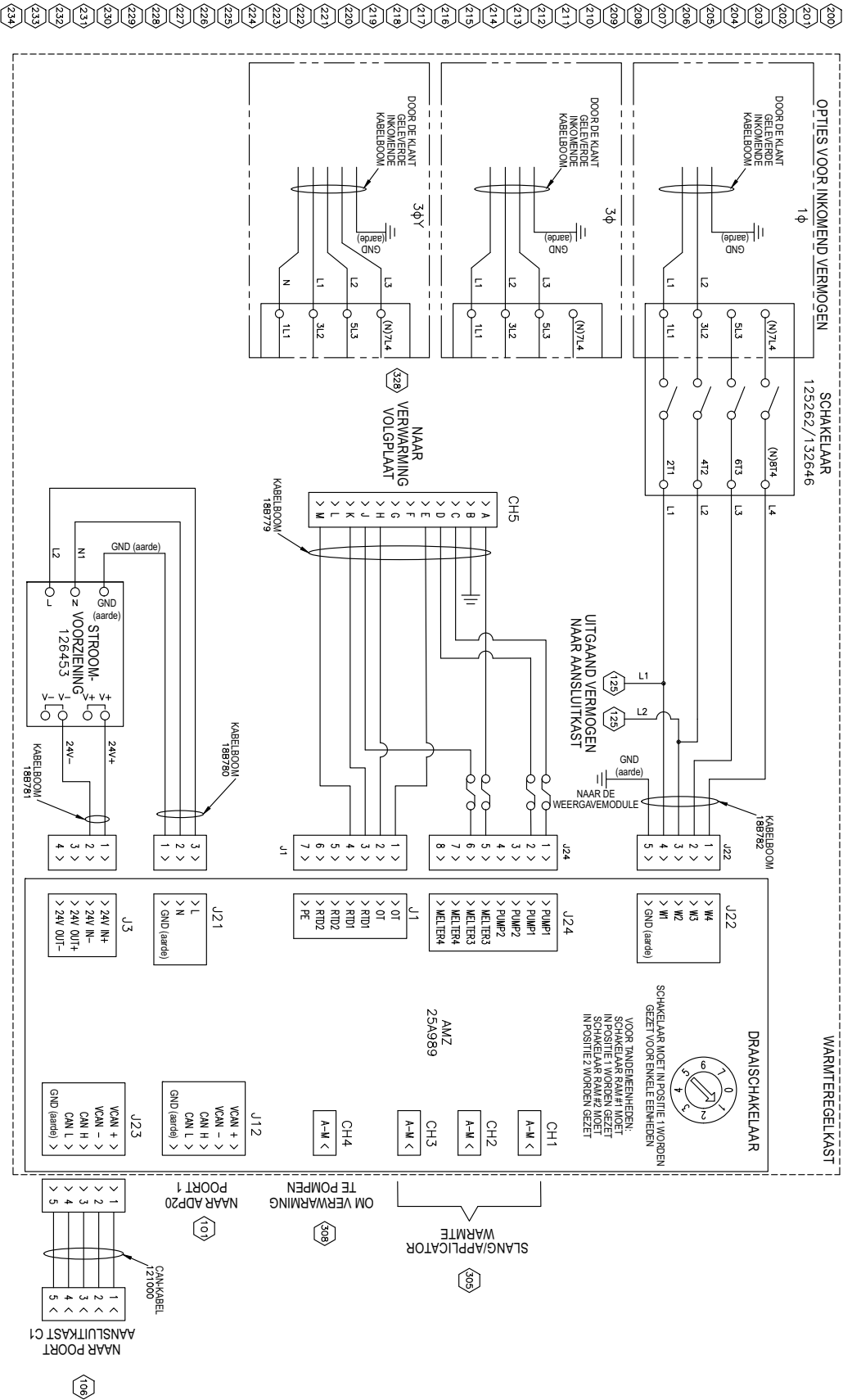
Gebruik de volgende instructies en gegevensgrafiek voor de pomp om de elektrische voeding te berekenen bij een specifiek vloeistofdebiet (gpm/lpm).

1. Zie het gewenste debiet onder in de grafiek.
2. Volg de verticale lijn omhoog tot het snijpunt met de gekozen kromme voor de elektrische voeding. Volg de lijn naar rechts naar de schaal om de uitlaatdruk van de vloeistof af te lezen.
3. **OPMERKING:** De prestaties worden gemeten met olie met een gewicht van 10. Door het specifieke systeemontwerp en de verpompte vloeistof kan het systeem andere resultaten geven.

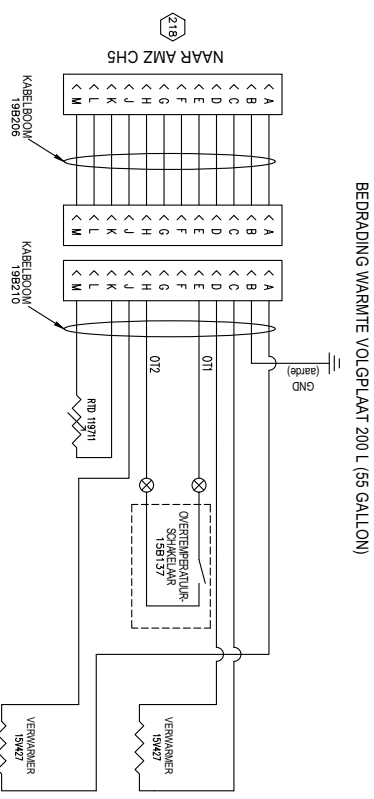
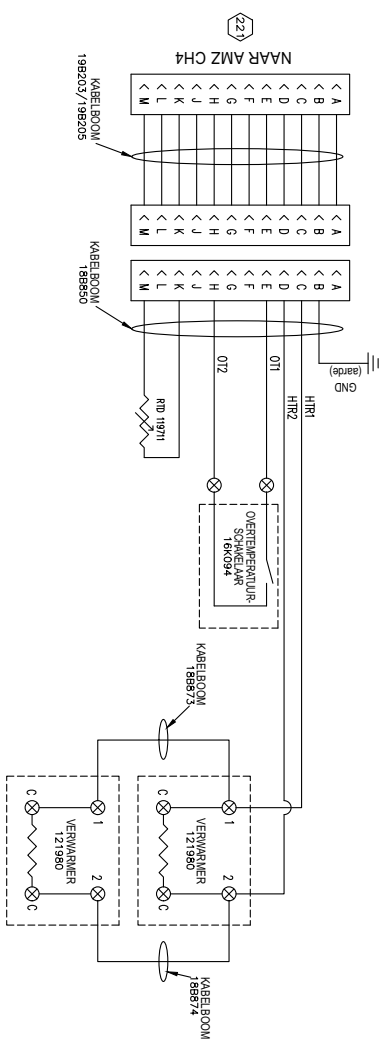
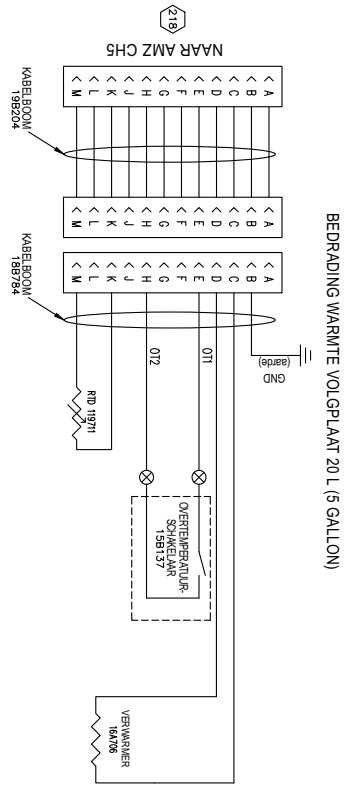
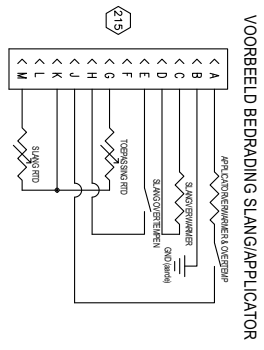
Prestatiegrafiek E-Flo iQ-doseersysteem

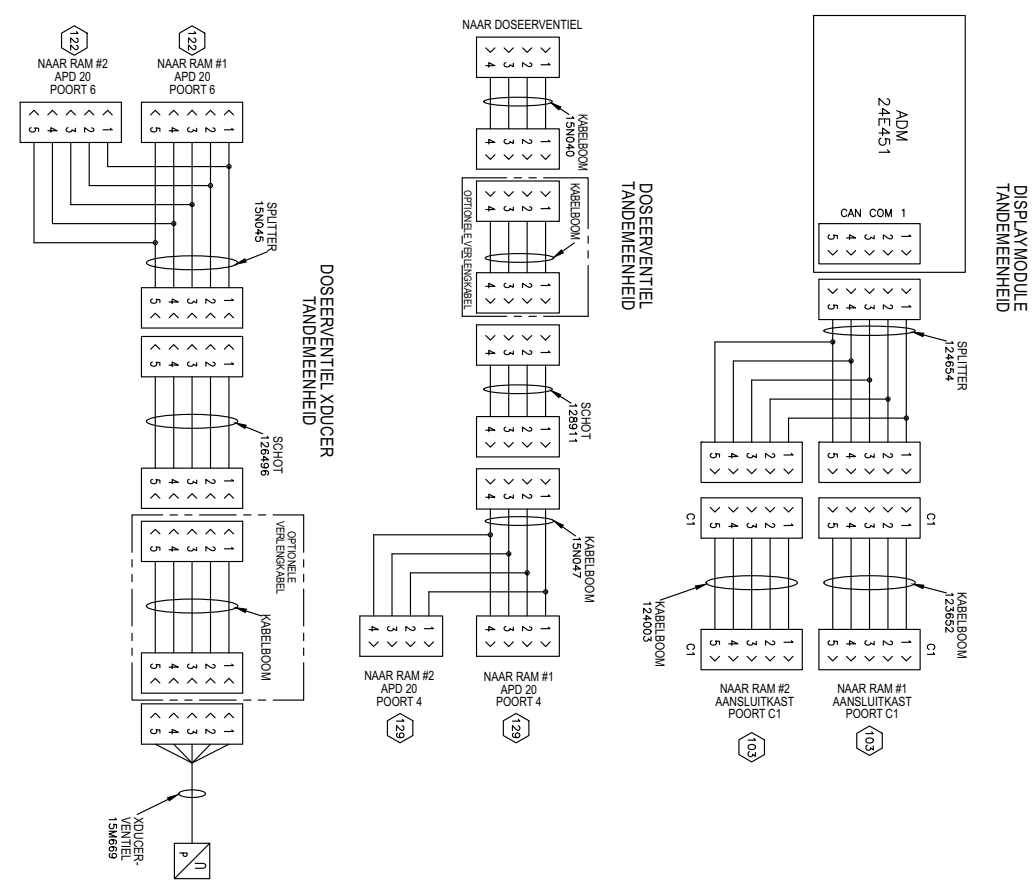
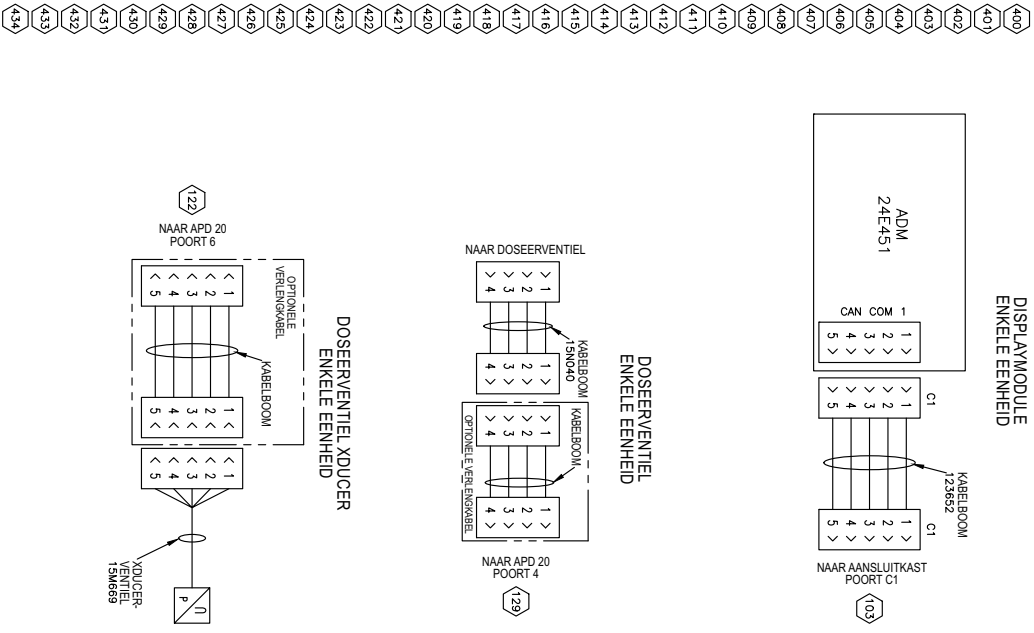


OPMERKING: De prestaties worden gemeten met olie met een gewicht van 10. Door het specifieke systeemontwerp en de verpompte vloeistof kan het systeem andere resultaten geven.

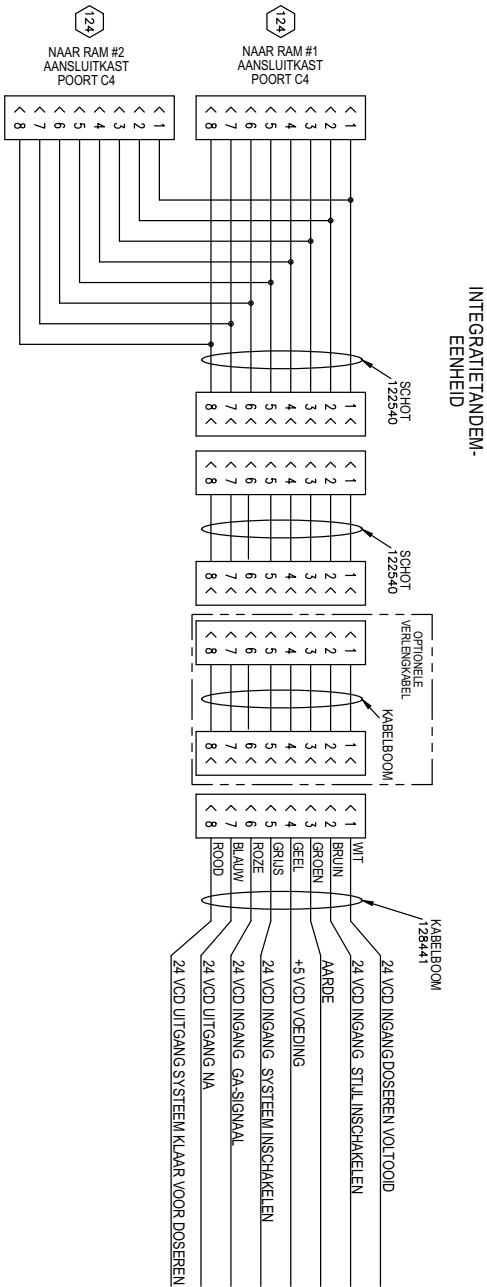
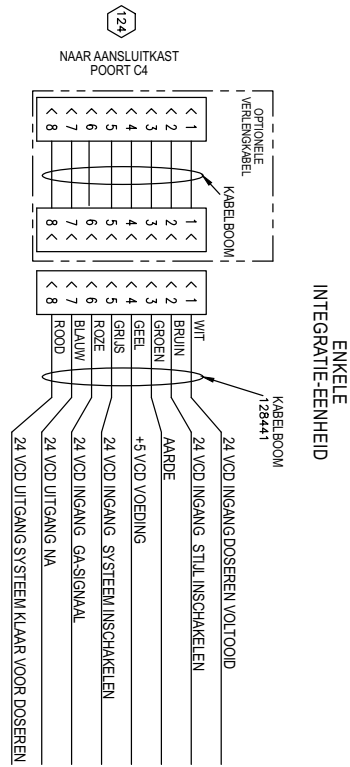


- 300
- 301
- 302
- 303
- 304
- 305
- 306
- 307
- 308
- 309
- 310
- 311
- 312
- 313
- 314
- 315
- 316
- 317
- 318
- 319
- 320
- 321
- 322
- 323
- 324
- 325
- 326
- 327
- 328
- 329
- 330
- 331
- 332
- 333
- 334





- 500
- 501
- 502
- 503
- 504
- 505
- 506
- 507
- 508
- 509
- 510
- 511
- 512
- 513
- 514
- 515
- 516
- 517
- 518
- 519
- 520
- 521
- 522
- 523
- 524
- 525
- 526
- 527
- 528
- 529
- 530
- 531
- 532
- 533
- 534



Technische specificaties

E-Flo iQ-doseersysteem		
	US	Metrisch
Maximale vloeistofwerktemperatuur	158 °F	70 °C
Maximale werkdruk	4000 psi	28 MPa, 276 bar
Maximale cyclusfrequentie van het aandrijfmechanisme	25 cyclussen per minuut	
Luchtinlaatmaat (toevoersysteem)	3/4 npt(f)	
Omgevingswerktemperatuurbereik (toevoersysteem)	32-120 °F	0-49 °C
Effectieve bereik van verdringerpomp	Zie de pomphandleiding.	
Bevochtigde onderdelen	Zie de handleiding voor de component. Zie Bijbehorende handleidingen op pagina 3.	
Natte materialen volgplaat		
25R534, 5 gal. (20 l)	Stroomloos vernikkeld nodulair gietijzer, Neopreen, aluminium met PTFE-coating, 6061 aluminium, Buna, Viton, verzinkt plaatstaal, 316 roestvrij staal, 17-4 roestvrij staal	
25R536, 5 gal. (20 l)	Stroomloos vernikkeld nodulair gietijzer, Neopreen, aluminium met PTFE-coating, 6061 aluminium, Buna, Viton, verzinkt plaatstaal, 316 roestvrij staal, 17-4 roestvrij staal	
25R535, 5 gal. (20 l)	Stroomloos vernikkeld nodulair gietijzer, EPDM, aluminium met PTFE-coating, 6061 aluminium, Buna, Viton, verzinkt plaatstaal, 316 roestvrij staal, 17-4 roestvrij staal	
25R537, 5 gal. (20 l)	Stroomloos vernikkeld nodulair gietijzer, EPDM, aluminium met PTFE-coating, 6061 aluminium, Buna, Viton, verzinkt plaatstaal, 316 roestvrij staal, 17-4 roestvrij staal	
255663, 200 liter (55 gal.)	319 gegoten aluminium, EPDM, verzinkt koolstofstaal, 316 roestvrij staal, 17-4 roestvrij staal	
255664, 200 liter (55 gal.)	319 gegoten aluminium, neopreen, verzinkt koolstofstaal, 316 roestvrij staal, 17-4 roestvrij staal	
Geluidsdruk, gemeten volgens EN ISO 11202:2010		
Normale werking (tijdens het doseren)	< 70 dBA	
Vat verwisselen	77 dBA	
Elektrische vereisten		
Elektrische vereisten voor omgevingssystemen	200-240 VAC, monofasig, 50/60 Hz, 20 A	
Elektrische waarden verwarmde systemen	200-240 V AC, 1 fase, 50/60 Hz, 60 A	
	200-240 VAC, 3 fases, 50/60 Hz, 38 A	
	380-420 VAC, 3 fases (YN), 50/60 Hz, 38 A	
Vloeistofuitlaatmetingen		
Check-Mate 200	1" NPT vrouwelijk	
Maximale luchtinlaatdruk (toevoersysteem)		
D60 - 3 in. dubbele staander, 5 gal. (20 l)	150 psi	1,0 MPa, 10 bar
D200 - 3 in. dubbele staander, 55 gal. (200 l)	150 psi	1,0 MPa, 10 bar
D200s - 6,5 in. dubbele staander, 55 gal. (200 l)	125 psi	0,9 MPa, 9 bar

California Proposition 65

INWONERS VAN CALIFORNIA

 **WAARSCHUWING:** Kanker en vruchtbaarheidsproblemen – www.P65warnings.ca.gov.

Standaard Graco-garantie

Graco garandeert dat alle in dit document genoemde en door Graco vervaardigde apparatuur waarop de naam Graco vermeld staat, op de datum van verkoop voor gebruik door de oorspronkelijke koper vrij is van materiaal- en fabricagefouten. Met uitzondering van speciale, uitgebreide of beperkte garantie zoals gepubliceerd door Graco, zal Graco gedurende een periode van twaalf maanden na de verkoopdatum elk onderdeel van de apparatuur dat naar het oordeel van Graco gebreken vertoont, herstellen of vervangen. Deze garantie geldt alleen indien de apparatuur geïnstalleerd, gebruikt en onderhouden is in overeenstemming met de door Graco schriftelijk verstrekte aanbevelingen.

Deze garantie is niet van toepassing op en Graco kan niet aansprakelijk worden gehouden voor storingen, schades of slijtage die worden veroorzaakt door verkeerde installatie, foutief en oneigenlijk gebruik, externe wrijving, corrosie, gebrekkig of onjuist onderhoud, nalatigheid, ongelukken, ongevallen, manipulatie of vervanging van componentonderdelen die niet van Graco afkomstig zijn. Graco is ook niet aansprakelijk voor slecht functioneren, beschadiging of slijtage veroorzaakt door de incompatibiliteit van Graco-apparatuur met constructies, toebehoren, apparatuur of materialen die niet door Graco geleverd zijn, en ook niet voor fouten in het ontwerp, bij de fabricage of het onderhoud van constructies, toebehoren, apparatuur of materialen die niet door Graco geleverd zijn.

Deze garantie wordt verleend op voorwaarde dat de apparatuur waarvan de koper stelt dat die een defect vertoont, gefrankeerd wordt verzonden naar een erkende Graco-distributeur, zodat de aanwezigheid van het beweerde defect kan worden geverifieerd. Wanneer het beweerde defect inderdaad wordt vastgesteld, zal Graco de defecte onderdelen kosteloos herstellen of vervangen. De apparatuur zal gefrankeerd worden teruggezonden naar de oorspronkelijke koper. Wanneer er bij een inspectie van de apparatuur geen materiaal- of fabricagefouten worden geconstateerd, dan worden de reparaties uitgevoerd tegen een redelijke vergoeding, waarin vergoeding van de kosten van onderdelen, arbeid en vervoer kunnen zijn inbegrepen.

DEZE GARANTIE IS EXCLUSIEF, EN TREEDT IN DE PLAATS VAN ENIGE ANDERE GARANTIE, UITDRUKKELIJK OF IMPLICIET, DAARONDER MEDEBEGREPEN MAAR NIET BEPERKT TOT GARANTIES BETREFFENDE VERKOOPBAARHEID OF GESCHIKTHEID VOOR EEN BEPAALDE TOEPASSING.

De enige verplichting van Graco en het enige verhaal van de klant bij inbreuk op de garantie worden vastgesteld zoals hierboven bepaald. De koper gaat ermee akkoord dat er geen andere verhaalmogelijkheid (waaronder, maar niet beperkt tot vergoeding van incidentele schade of van vervolgschade door winstderving, gemiste verkoopopbrengsten, letsel aan personen of materiële schade, of welke andere incidentele verliezen of vervolgv verliezen dan ook) bestaat. Elke klacht wegens inbreuk op de garantie moet binnen twee (2) jaar na aankoopdatum kenbaar worden gemaakt.

GRACO GEEFT GEEN GARANTIE EN WIJST ELKE IMPLICIETE GARANTIE AF BETREFFENDE VERKOOPBAARHEID OF GESCHIKTHEID VOOR EEN BEPAALDE TOEPASSING, MET BETREKKING TOT TOEBEHOREN, APPARATUUR, MATERIALEN OF COMPONENTEN DIE GRACO GELEVERD, MAAR NIET VERVAARDIGD HEEFT. Deze onderdelen die door Graco geleverd, maar niet vervaardigd zijn (zoals elektromotoren, schakelaars, slangen, etc.), zijn onderworpen aan de garantie, indien verleend, van de fabrikant ervan. Graco zal de koper alle redelijke assistentie verlenen bij het indienen van claims met betrekking tot dergelijke garanties.

In geen geval stelt Graco zich aansprakelijk voor indirecte, incidentele of speciale schade of voor vervolgschade, die het gevolg zijn van de levering van apparatuur door Graco onder deze voorwaarden of van de uitrusting, de werking of het gebruik van verkochte producten of goederen, ongeacht het feit of daarbij sprake is van contractbreuk, inbreuk op de garantie, nalatigheid van Graco of anderszins.

Graco-informatie

Toestel voor dosering van dichtingsmiddelen en kleefmiddelen

Voor de meest recente informatie over Graco-producten verwijzen we u naar www.graco.com.
Kijk voor informatie over patenten op www.graco.com/patents.

OM EEN BESTELLING TE PLAATSEN, neemt u contact op met uw Graco-distributeur of telefoneert u om de dichtstbijzijnde distributeur te kennen.

Vanuit de Verenigde Staten van Amerika: 1-800-746-1334

Vanuit andere landen dan de VS: 0-1-330-966-3000

Alle geschreven en afgebeelde gegevens in dit document geven de meest recente productinformatie weer zoals bekend op het tijdstip van publicatie.

Graco behoudt zich het recht voor om te allen tijde wijzigingen aan te brengen zonder voorafgaande kennisgeving.

Vertaling van de originele instructies. This manual contains Dutch. MM 333586

Hoofdkantoor Graco: Minneapolis

Kantoren in het buitenland: België, China, Japan, Korea

GRACO INC. AND SUBSIDIARIES • P.O. BOX 1441 • MINNEAPOLIS MN 55440-1441 • USA
Copyright 2020, Graco Inc. All Graco manufacturing locations are registered to ISO 9001.

www.graco.com
Revisie G, september 2021