

# E-Flo<sup>®</sup> iQ 分注系统

3A7674G

ZH

用于分注并计量密封剂、粘合剂或其他高粘度流体。仅适合专业用途。

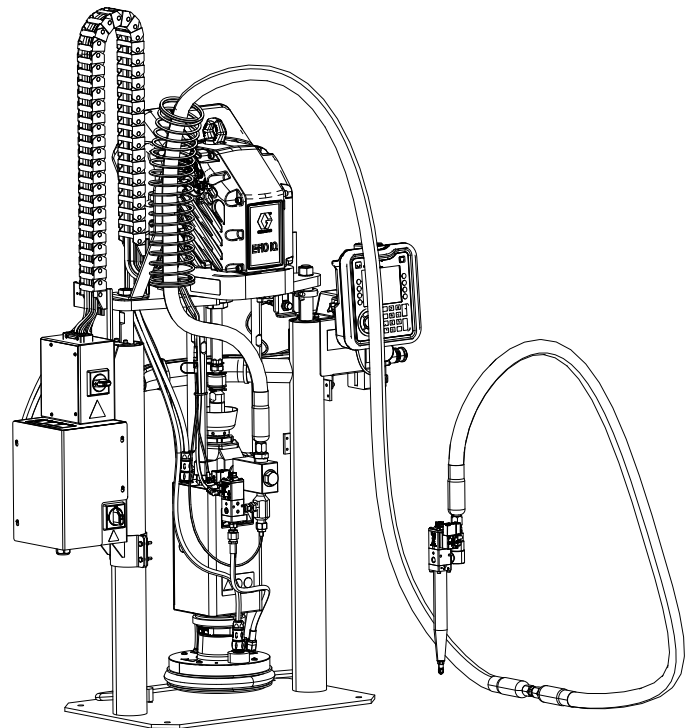
未获准用于爆炸性环境或危险性（分类）场所。

有关系统组件的信息，请参见第 4 页。



## 重要安全说明

请在使用该设备之前，阅读本手册以及相关手册内所有的警告和说明内容。保存所有说明。



# 目录

相关手册	3	泄压步骤	39
分注系统配置器	4	关闭并维护泵	41
分注系统组件	5	更换料桶	41
iQ 柱塞供料单元	5	维护	43
iQ 分注阀	6	驱动器维护	43
软管选项	6	压盘维护	44
分注系统压力	7	回收和弃置	45
警告	8	产品生命结束	45
分配系统部件识别	11	故障排除	46
单柱塞	11	供料系统故障排除	46
串联式柱塞	12	加热控制箱故障排除	47
供料单元部件辨认	13	压盘阀套件故障排除	47
iQ 柱塞供料单元	13	维修	48
电源断连	14	将泵与压盘断开	48
集成气流控制器 (AG)	15	连接压盘	50
空气管路附件	15	拆下刮环	50
高级显示模块 (ADM)	16	安装刮环	50
压盘 (AD) 组件辨识	17	卸下活塞泵	50
电动驱动器通讯接头通信	18	安装活塞泵	52
安装串联柱塞	20	卸下驱动器	52
电源接线盒和加热控制盒的连接	22	安装驱动器	54
安装	24	柱塞供料单元维修	55
位置	24	更换热控制箱电气组件	58
接地	25	更换线束中的保险丝 (25R652)	60
电源要求	25	零配件	61
连接电源	25	D200s 6.5 英寸柱塞供料单元	61
连接料桶止挡	27	D200 3 英寸柱塞供料单元	63
在设备使用之前安装开口机油盖	28	D60 3 英寸供料单元	65
设置	29	用于 55 加仑 (200 升) 压盘的 D200 和 D200s 泵 安装部件	67
空气管线连接	29	用于 5 加仑 (20 升) 压盘的 D60 泵安装部件	68
软管和管接头	29	用于 16 加仑 (60 升) 压盘的 D200s 泵安装部件	69
电气连接	31	电源接线盒	70
加热连接 (软管和附件)	33	加热控制箱, 25R454	72
湿杯	35	线轨, 26A935	73
软管注意事项指南	36	55 加仑压盘	74
使用前冲洗设备	36	20 升 (5 加仑) 压盘	75
检查电阻 (加热系统)	37	60 升 (16 加仑) 压盘	77
检查传感器电阻	37	串联端子, 25R848, 25R849	79
检查加热器电阻	37		

套件及附件 ..... 80

    系统套件和附件 ..... 80

    料桶套件及附件 ..... 81

    CAN 电缆 ..... 81

    I/O 集成电缆 ..... 82

    集成延长电缆 ..... 82

    压盘/泵加热线束 ..... 82

    压力传感器电缆 ..... 82

    电磁阀电缆 ..... 82

    加热延长电缆 ..... 82

    电缆配件包 ..... 83

    接头配件包 ..... 83

    串联接头套件 ..... 83

    其他附件 ..... 83

    Check-Mate 200 CS 泵加热套件, 25R450. . . . . 84

    压盘加热器套件, 25R451 ..... 85

    通信网关模块 (CGM) 套件 ..... 86

    压盘阀配件包, 25R452 ..... 88

    压盘阀套件, 25R453. . . . . 90

尺寸 ..... 93

    尺寸 ..... 94

泵性能 ..... 95

    E-Flo iQ 分配系统性能图表 ..... 96

接线图 ..... 97

技术规格 ..... 102

美国加州第 65 号提案 ..... 103

Graco 标准保修 ..... 104

固瑞克信息 ..... 104

## 相关手册

相关手册 ( 英语 ) :

手册 ( 英语 )	描述
333587	E-Flo iQ 供料系统操作
312375	Check-Mate® 活塞泵零配件说明
312468	200 cc Check-Mate 活塞泵备用零部件
312374	空气控制装置零配件说明
312491	泵流体清洗套件说明 - 零配件
312492	料桶滚轮套件说明
312493	灯塔套件说明
312494	封闭湿杯循环套件零配件说明
406681	压盘盖套件
334048	EPDM 软管擦拭器套件零配件说明
3A6321	ADM 令牌系统内编程说明
3A6482	APD20 高级精密驱动器说明书
333585	iQ di分注阀说明 - 零配件
3A1244	Graco 控制架构模块
3A4241	热熔/熔融加热软管说明书

# 分注系统配置器

E-Flo iQ 分注系统可灵活配置完整的系统，以满足您的特定需求。可实现下列组件的多重组合。

- iQ 柱塞供料单元
- iQ 分注阀
- 软管及连接器

有关分注系统组件信息，请参见分注系统组件第5页。

(第一位、第二位和第三位数字)	第四位数字	第五位数字		第六位数字		第七位数字		第八位数字				第九位数字	第十至第十七位数字	第十七至第二十位数字	
		单线式或串联式	加热选项	压盘阀选项	柱塞供料单元选项				总线选项						
					尺寸	料桶尺寸	泵材料	密封件材料							
EQC E-Flo iQ 系统	修订版	S	单线	H	加热	Y	有	A	3英寸	20升 (5加仑)	CS	EPDM	A	串联软管选项(数字第10-13位)和供料软管(数字第14-17位) (参见软管选项第6页)	阀选项 (有关阀型号说明, 参见 iQ 分注阀说明手册 - 零配件)
		T	串联	A	常温			B	3英寸	20升 (5加仑)	CS	氯丁橡胶	B		
							C	3英寸	20升 (5加仑)	CM	EPDM	C			
							D	3英寸	20升 (5加仑)	CM	氯丁橡胶	D			
							F	3英寸	200升 (55加仑)	CS	EPDM	N			
							G	3英寸	200升 (55加仑)	CS	氯丁橡胶				
							H	3英寸	200升 (55加仑)	CM	EPDM				
							J	3英寸	200升 (55加仑)	CM	氯丁橡胶				
							K	6.5英寸	200升 (55加仑)	CS	EPDM				
							M	6.5英寸	200升 (55加仑)	CS	氯丁橡胶				
							N	6.5英寸	200升 (55加仑)	CM	EPDM				
							P	6.5英寸	200升 (55加仑)	CM	氯丁橡胶				
							R	6.5英寸	60升 (16加仑)	CS	PTFE				
							T	6.5英寸	60升 (16加仑)	CS	PTFE				

## 图例:

CS = 碳钢 Severe Duty<sup>®</sup>

CM = 碳钢 MaxLife<sup>®</sup>



# 分注系统组件

注释：E-Flo iQ 系统的加热选项适用于最高温度为 70° C (158° F) 的热熔应用。

## iQ 柱塞供料单元

检查电源接线盒 (AJ) 附近柱塞背面的标识牌 (ID)，以获取 iQ 柱塞供料单元的七位零配件号。根据以下说明，解释七位数字代表的含义。例如，零配件号 **EZC2421** 代表一个电动供料单元 (EZ)、一个碳钢 Check-Mate 200 Severe Duty 活塞泵 (C2)、一个 3 英寸柱塞 (4)、一个 5 加仑带氯丁橡胶密封的压盘 (2) 和一个高级显示模块，即 ADM (2)。

下列数字与零配件图与清单中的参考号不同。

EZ		C2			4				2					2			
第一和第二位数字		第三和第四位数字			第五位数字				第六位数字					第七位数字			
		Check-Mate 系列泵选项			柱塞选项				压盘和密封选项					接口选项			
		尺寸	泵材料	加热/常温	名称	尺寸	料桶尺寸	样式	压盘尺寸	压盘材料	密封材料	刮刷	加热/常温	接口			
EZ (电动供料系统)	C1	200cc	CS	常温	1	D60	3 英寸	20 升 (5 加仑)	常温	1	20 升 (5 加仑)	CST/AL	氯丁橡胶	单环	常温	2	ADM
	C2	200cc	CS	加热 ≤70° C	2	D200	3 英寸	200 升 (55 加仑)	常温	2	20 升 (5 加仑)	CST/AL	氯丁橡胶	单环	加热 ≤70° C	4	No ADM
	C3	200cc	CM	常温	3	D200s	6.5 英寸	200 升 (55 加仑)	常温	3	20 升 (5 加仑)	CST/AL	EPDM	单环	常温		
	C4	200cc	CM	加热 ≤70° C	4	D60	3 英寸	20 升 (5 加仑)	加热 ≤70° C	4	20 升 (5 加仑)	CST/AL	EPDM	单环	加热 ≤70° C		
					5	D200	3 英寸	200 升 (55 加仑)	加热 ≤70° C	5	200 升 (55 加仑)	AL	氯丁橡胶	双环	常温		
					6	D200s	6.5 英寸	200 升 (55 加仑)	加热 ≤70° C	6	200 升 (55 加仑)	AL	氯丁橡胶	双环	加热 ≤70° C		
										7	200 升 (55 加仑)	AL	EPDM	双环	常温		
										8	200 升 (55 加仑)	AL	EPDM	双环	加热 ≤70° C		
										9	60 升 (16 加仑)	CST/AL	PTFE涂层丁腈橡胶	单平面	常温		
									A	60 升 (16 加仑)	CST/AL	PTFE涂层丁腈橡胶	单平面	加热			

### 图例：

CS = 碳钢 Severe Duty  
 CM = 碳钢 MaxLife  
 CST/AL = 碳钢/铝  
 AL = 铝

## iQ 分注阀

检查 iQ 分注阀标识牌上十位零配件号码。根据这十位数字，用下表确定阀门的结构。例如，零配件编号 V25AB060BA 表示一个阀 (V) 带有 1/4 英寸 NPT 入口端口 (25)、NPT 喷嘴尺寸 (A)、球/座类型 (B)、60 毫米出口端子长度 (060)、电磁阀 (B)、非加热 (A)。

第一位	第二位和第三位数字		第四位数字		第五位数字		第七与第八位数字		第九位数字		第十位数字	
	尺寸		喷嘴尺寸		样式		出口端子长度		动作		加热	
V	25	1/4 英寸 NPT	A	1/4 英寸 NPT	B	球/座	000	NA	B	阀载电磁阀	A	无
			C	0.6 毫米	S	回吸阀	060	60 毫米	D	*远程电磁阀端子	B	加热 ≤70° C
			D	1.0 毫米	T	喷嘴密封	200	200 毫米				
			F	1.3 毫米								
			G	1.7 毫米								

\*由客户提供远程电磁阀。

注释：有关 iQ 分注阀的更多信息，参见 iQ 分注阀说明 - 零配件手册。参见相关手册（第 3 页）。

## 软管选项

	零配件 编号 No	JIC 尺寸	长度	加热	工作压力温度 负载
04	19M404	-10 (5/8 英寸, 15.9 毫米)	6 英尺	加热	4000 磅/平方 英寸 (28 MPa, 276 bar) 在 -65° F - 212° F (-54° C - 100° C) 温度下。
05	19M405	-10 (5/8 英寸, 15.9 毫米)	10 英尺	加热	
06	19M406	-10 (5/8 英寸, 15.9 毫米)	15 英尺	加热	
07	19M407	-10 (5/8 英寸, 15.9 毫米)	20 英尺	加热	
08	19M408	-10 (5/8 英寸, 15.9 毫米)	25 英尺	加热	
11	19M411	-12 (3/4 英寸, 19.0 毫米)	6 英尺	加热	
12	19M412	-12 (3/4 英寸, 19.0 毫米)	10 英尺	加热	
13	19M413	-12 (3/4 英寸, 19.0 毫米)	15 英尺	加热	
14	19M414	-12 (3/4 英寸, 19.0 毫米)	20 英尺	加热	
15	19M415	-12 (3/4 英寸, 19.0 毫米)	25 英尺	加热	
16	19M416	-16 (1 英寸, 25.4 毫米)	6 英尺	加热	3000 磅/平方 英寸 (21 MPa, 207 bar) 在 213° F - 400° F (101° C - 204° C) 温度下。
17	19M417	-16 (1 英寸, 25.4 毫米)	10 英尺	加热	
18	19M418	-16 (1 英寸, 25.4 毫米)	15 英尺	加热	
19	19M419	-16 (1 英寸, 25.4 毫米)	20 英尺	加热	
20	19M420	-16 (1 英寸, 25.4 毫米)	25 英尺	加热	

	零配件 编号 No	JIC 尺寸	长度	加热	工作压力温度 负载
65	17K265	-10 (5/8 英寸, 15.9 毫米)	6 英尺	常温	4000 磅/平方 英寸 (28 MPa, 276 bar) 在 -65° F - 400° F (101° C - 204° C) 温度下。
66	17K266	-10 (5/8 英寸, 15.9 毫米)	10 英尺	常温	
67	17K267	-10 (5/8 英寸, 15.9 毫米)	15 英尺	常温	
68	17K268	-10 (5/8 英寸, 15.9 毫米)	20 英尺	常温	
69	17K269	-10 (5/8 英寸, 15.9 毫米)	25 英尺	常温	
72	17K272	-12 (3/4 英寸, 19.0 毫米)	6 英尺	常温	
73	17K273	-12 (3/4 英寸, 19.0 毫米)	10 英尺	常温	
74	17K274	-12 (3/4 英寸, 19.0 毫米)	15 英尺	常温	
75	17K275	-12 (3/4 英寸, 19.0 毫米)	20 英尺	常温	
76	17K276	-12 (3/4 英寸, 19.0 毫米)	25 英尺	常温	
77	17K277	-16 (1 英寸, 25.4 毫米)	6 英尺	常温	
78	17K278	-16 (1 英寸, 25.4 毫米)	10 英尺	常温	
79	17K279	-16 (1 英寸, 25.4 毫米)	15 英尺	常温	
80	17K280	-16 (1 英寸, 25.4 毫米)	20 英尺	常温	
81	17K281	-16 (1 英寸, 25.4 毫米)	25 英尺	常温	
00	无软管	N/A	N/A	N/A	

# 分注系统压力







受分配系统设计、泵材料和流速等因素的影响，动态压力达不到系统的额定工作（间隔）压力。

	下缸体尺寸	泵工作（间隔）压力			最大动态（运行）压力		
		psi	bar	MPa	psi	bar	MPa
Check-Mate	200CS/CM	4,000	290	29.0	3,905	269	26.9

# 警告

以下为本设备的设置、使用、接地、维护及修理的警告。惊叹号符号表示一般性警告，而各种危险符号则表示与特定操作过程有关的危险。当手册中的这些符号出现在机身上，或是警告标牌上时，请查看这些警告。并未包含在本章节内的针对产品的危险符号及警告，可能在本手册内适当的章节出现。

 <b>危险</b>	
	<b>严重的触电危险</b> 本设备可以通过 240 V 以上的电压供电。接触此电压将导致死亡或严重伤害。 <ul style="list-style-type: none"><li>在断开任何电缆连接或进行设备维修之前，要关掉总开关并切断电源。</li><li>该设备必须接地。只能连接到已接地的电源上。</li><li>所有的电气接线都必须由合格的电工来完成，并符合当地的所有规范和标准。</li></ul>

 <b>警告</b>	
    	<b>皮肤注射危险</b> 从分注装置、软管泄漏处或破裂的组件射出的高压液体会刺破皮肤。伤势看起来会象只划了一小口，其实是严重受伤，可能导致肢体切除。应即刻进行手术治疗。 <ul style="list-style-type: none"><li>切勿将分配装置指向任何人或身体的任何部位。</li><li>切勿将手放在流体出口上。</li><li>切勿用手、身体、手套或碎布去堵塞泄漏或使泄漏转向。</li><li>在停止分注时，以及清洗、检查或维修本设备前，应按照泄压步骤进行操作。</li><li>在操作设备前需拧紧所有流体连接处。</li><li>要每日检查软管和联接装置。立即更换磨损或损坏的部件。</li></ul>



# 警告

**有效部件危险**

活动部件会挤夹或切断手指及身体的其他部位。



- 远离活动部件。
- 在护板被取下或外盖被打开时，不要操作设备。
- 设备可以在没有警告的情况下启动。在检查、移动或维修设备之前，应按照本手册中的泄压步骤进行操作，断开所有电源连接。

**起火爆炸危险**




工作区内的易燃烟雾（如溶剂及材料烟雾）可能被点燃或爆炸。材料和溶剂流经该设备时，可能造成静电放电。为避免火灾和爆炸：



- 只能在通风良好的地方使用此设备。
- 清除所有火源，如引火火焰、烟头、手提电灯及塑胶遮蔽布（可产生静电火花）。
- 必须将工作区域内所有设备接地。将工作区内的设备及导电物体接地。参见接地说明。
- 切勿以高压喷涂或冲洗溶剂。
- 保持工作区清洁，无溶剂、碎片、汽油等杂物。
- 存在易燃烟雾时不要插拔电源插头或开关电源或电灯。
- 仅使用已接地的软管。
- 朝桶内扣动扳机时，要握紧喷枪靠在接地桶的边上。请勿使用料桶衬垫，除非它们防静电或导电。
- 如果出现静电火花或感到有电击，则应立即停止操作。在找出并改正问题之前，不要使用设备。
- 在工作区域放置工作正常的灭火器。



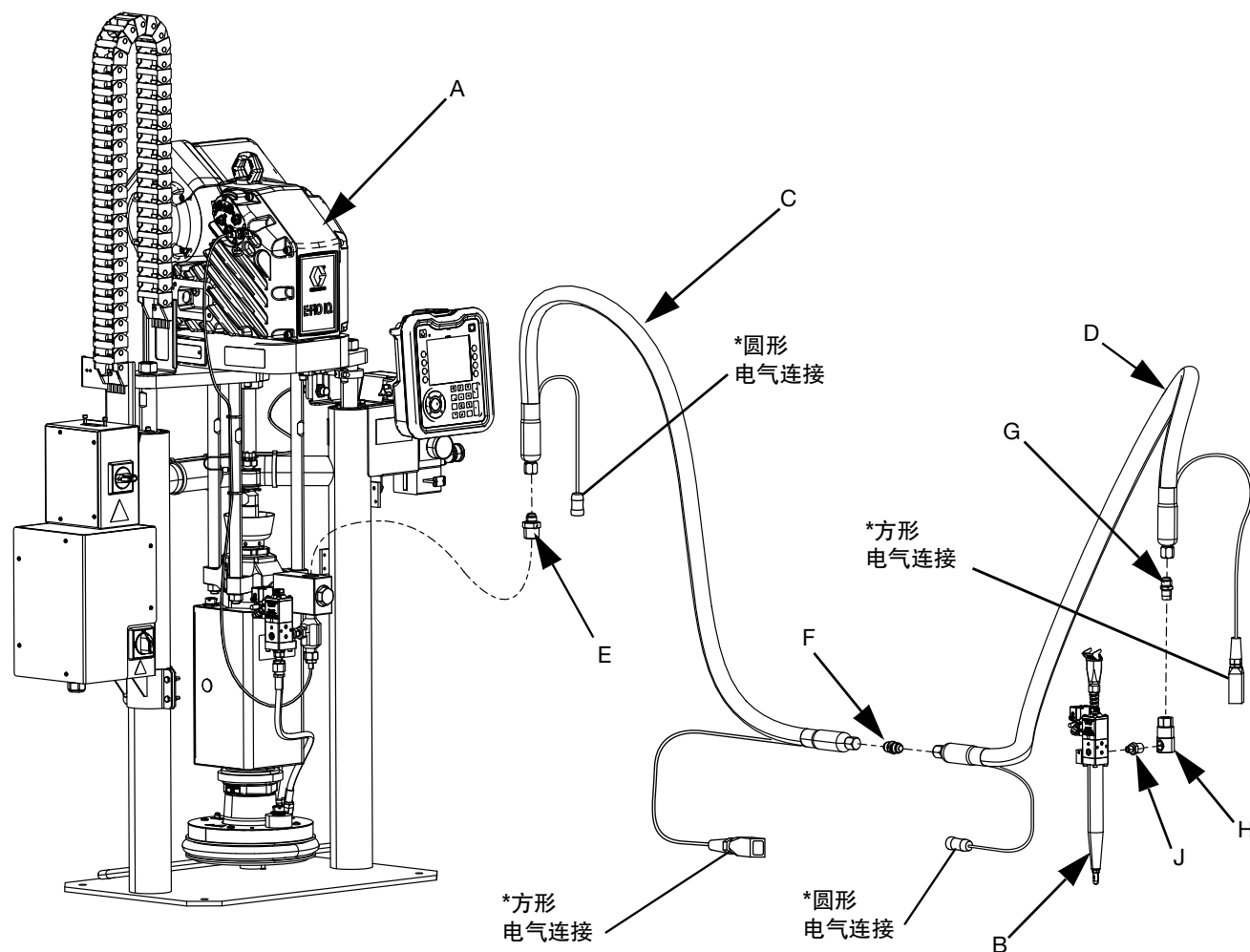
# 警告

 	<p><b>设备误用危险</b> 误用设备会导致严重的人员伤亡。</p> <ul style="list-style-type: none"> <li>• 疲劳时或在吸毒或酗酒之后不得使用此设备。</li> <li>• 不得超过额定值最低的系统组件的最大工作压力或温度额定值。参阅所有设备手册中的技术规格。</li> <li>• 请使用与设备流体零件兼容的流体或溶剂。参阅所有设备手册中的技术规格。阅读流体和溶剂生产商的警告。有关材料的完整信息，请向分销商或零售商索要安全数据表 (SDS)。</li> <li>• 当设备不使用时，要关闭所有设备并按照泄压步骤 进行操作。</li> <li>• 要每天检查设备。已磨损或损坏的零件要立即予以修理或用原装件替换。</li> <li>• 不要对设备进行改动或修改。改动或改装会导致机构认证失效并带来安全隐患。</li> <li>• 请确保所有设备均已进行评级并通过认证，可用于您的使用环境。</li> <li>• 只能将设备用于其预定的用途。有关信息请与代理商联系。</li> <li>• 让软管和电缆远离公共区域、尖锐边缘、移动部件及热的表面。</li> <li>• 不要扭绞或过度弯曲软管或用软管拽拉设备。</li> <li>• 确保儿童和动物远离工作区。</li> <li>• 要遵照所有适用的安全规定进行。</li> </ul>
	<p><b>溅射危险</b> 高温或有毒的流体溅到眼睛里或皮肤上，都会导致严重伤害。在吸盘顶出期间可能发生溅泼。</p> <ul style="list-style-type: none"> <li>• 从料桶上拆除压盘时应使用最小的空气压力。</li> </ul>
	<p><b>有毒液体或烟雾危害</b> 有毒液体或气体如果被溅射到眼睛里或是皮肤上，被吸入或是误食，均可能导致严重伤害或死亡。</p> <ul style="list-style-type: none"> <li>• 阅读安全数据表 (SDS)，熟悉所用流体的特殊危险性。</li> <li>• 危险性流体要存放在规定的容器内，并按照有关规定的要求进行处置。</li> </ul>
	<p><b>烧伤危险</b> 设备表面及加热的流体在工作期间会变得非常热。为避免严重烧伤：</p> <ul style="list-style-type: none"> <li>• 切勿接触高温液体或设备。</li> </ul>
	<p><b>个人防护装备</b> 在工作区内请穿戴适当的防护装备，以免受到严重伤害，包括眼损伤、听力受损、吸入有毒烟雾和烧伤。这些防护装备包括但不限于：</p> <ul style="list-style-type: none"> <li>• 防护眼镜和听力保护装置。</li> <li>• 流体和溶剂制造商推荐使用的呼吸器、防护服和手套。</li> </ul>

# 分配系统部件识别

## 单柱塞

**注释：**图 1 显示了典型的 E-Flo iQ 分注系统安装，该系统具有单 iQ 柱塞供料单元、软管、连接器和 iQ 分注阀。根据系统的需要，某些安装可能只需要一根软管。



**图 1：单 E-Flo iQ 分注系统**

### 图例：

- A iQ 柱塞供料单元
- B iQ 分注阀
- C 供料软管 1
- D 供料软管 2
- E 柱塞供料系统连接到供料软管 1 接头

- F 供料软管 1 至供料软管 2 接头
- G 供料软管 2 至旋转接头
- H 旋转接头
- J 旋环至阀接头

\* 仅适用于加热的软管。

## 串联式柱塞

串联 E-Flo iQ 分配系统由两个柱塞组成，两个柱塞通过一个带球阀的三通阀块连接，并由一个 ADM 控制。串联 E-Flo iQ 分配系统的操作与单 E-Flo iQ 分配系统相同，当第一个料桶为空时，串联系统可以从第二个柱塞进行分配。

**注释：** 图 2 显示了典型的 E-Flo iQ 分注系统安装，该系统具有串联 iQ 柱塞供料单元、软管、连接器和 iQ 分注阀。根据系统需要，某些安装组件不需将供料软管 2 (D) 连接至分注阀 (B)。

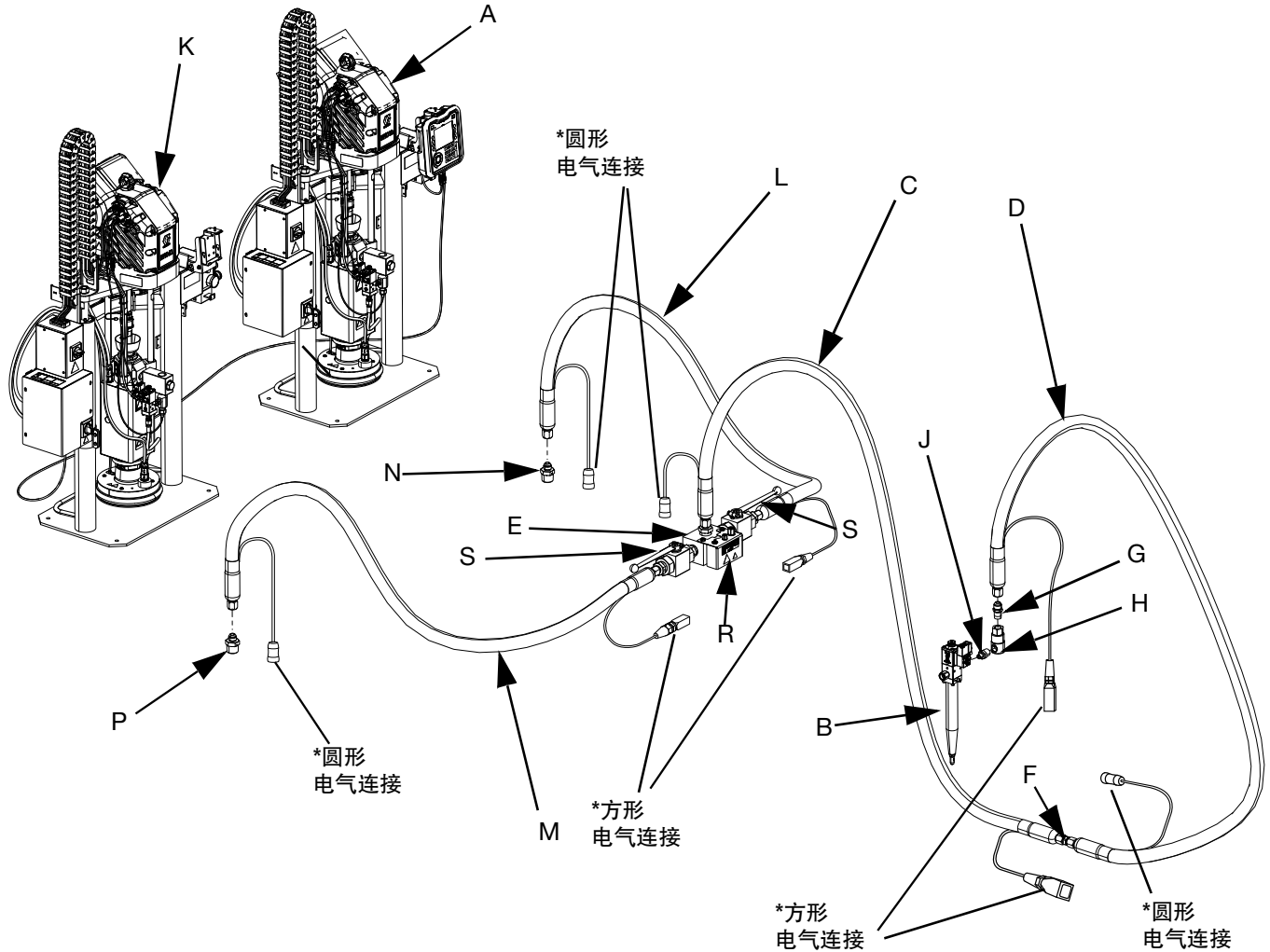


图 2: 串联 E-Flo iQ 分注系统

### 图例:

- |   |                   |   |                     |
|---|-------------------|---|---------------------|
| A | iQ 柱塞供料单元 1       | L | 串联软管 1              |
| B | iQ 分注阀            | M | 串联软管 2              |
| C | 供料软管 1            | N | 柱塞供料单元 1 至串联软管 1 接头 |
| D | 供料软管 2            | P | 柱塞供料单元 2 至串联软管 2 接头 |
| E | 串联端子至供料软管 1 接头    | R | 串联端子                |
| F | 供料软管 1 至供料软管 2 接头 | S | 球阀                  |
| G | 供料软管 2 至旋转接头      |   |                     |
| H | 旋转接头              |   |                     |
| J | 旋环至阀接头            |   |                     |
| K | iQ 柱塞供料单元 2       |   |                     |

\* 仅适用于加热的软管。



# 供料单元部件辨认

## iQ 柱塞供料单元

D200 3 英寸双立柱

**注意**

始终在正确的提升位置提升 iQ 柱塞供料单元（参见图 3）。不要以任何其他方式进行提升操作。如果无法在正确的提升位置提起，可能造成供给系统损坏。

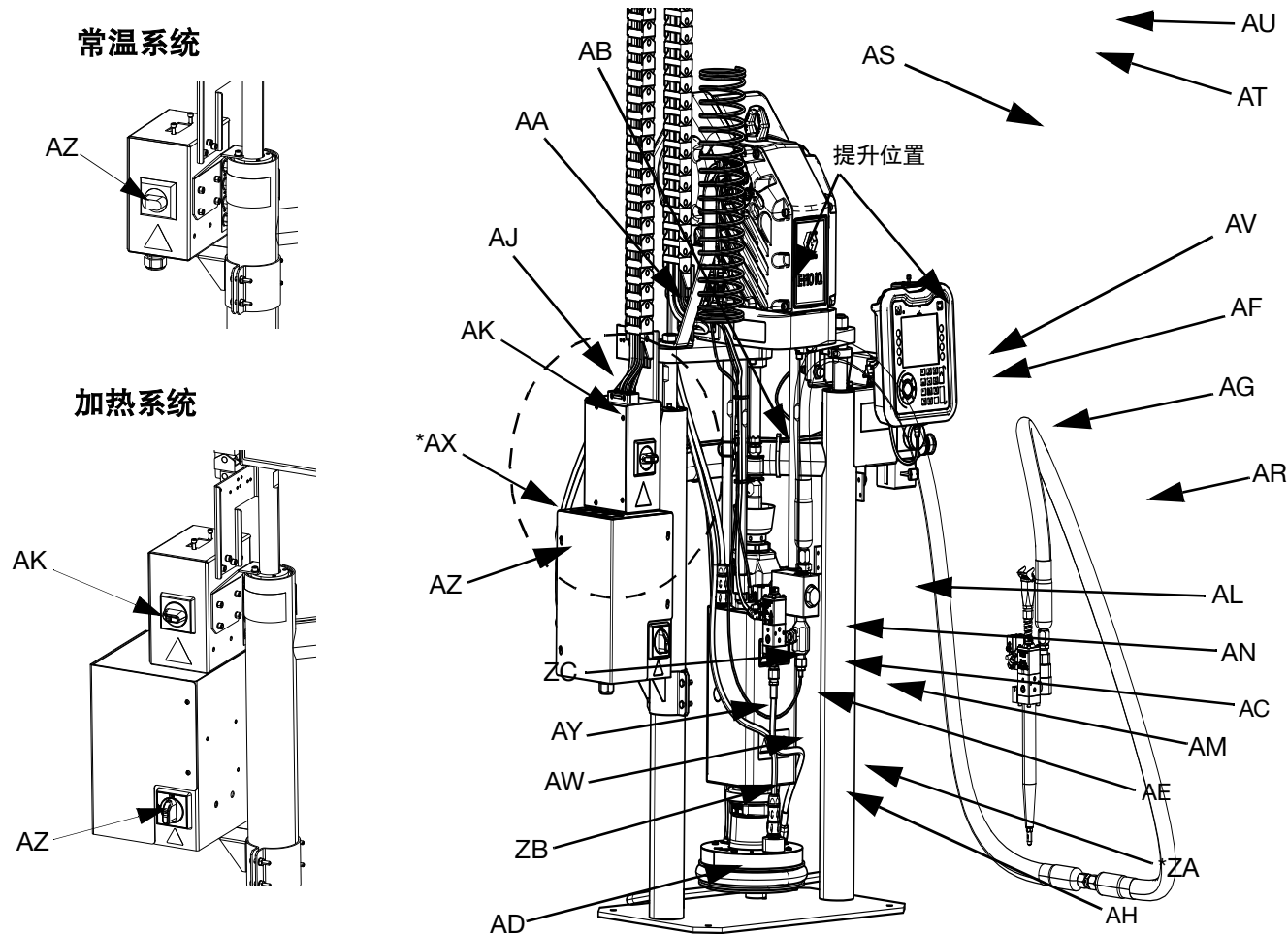


图 3: iQ 柱塞供料单元

**图例:**

- |  |  |
|--|--|
| <ul style="list-style-type: none"> <li>AA 柱塞组件</li> <li>AB 电动驱动器</li> <li>AC 活塞泵</li> <li>AD 压盘 (参见图 7)</li> <li>AE 流体单向阀</li> <li>AF 高级显示模块 (ADM)</li> <li>AG 集成气流控制器 (参见图 5)</li> <li>AH 压盘泄压端口</li> <li>AJ 电源接线盒</li> <li>AK 电源接线盒开关</li> <li>AL 压盘提升杆</li> <li>AM 泵放气阀</li> <li>AN 湿杯</li> </ul> | <ul style="list-style-type: none"> <li>AR 空气管路 (没有提供)</li> <li>AS 气路泄压阀 (没有提供)</li> <li>AT 空气过滤器 (没有提供)</li> <li>AU 放气型空气截止阀 (必需/未提供)</li> <li>AV 液位传感器</li> <li>AW 出口压力传感器</li> <li>AX *加热控制箱</li> <li>AY 压盘阀套件 (可选)</li> <li>AZ 断连开关 (参见电源断连, 第 14 页)</li> <li>ZA *泵加热器</li> <li>ZB 循环软管</li> <li>ZC 泵泄压阀</li> </ul> |
|--|--|

\* 仅在加热系统上使用的零配件。

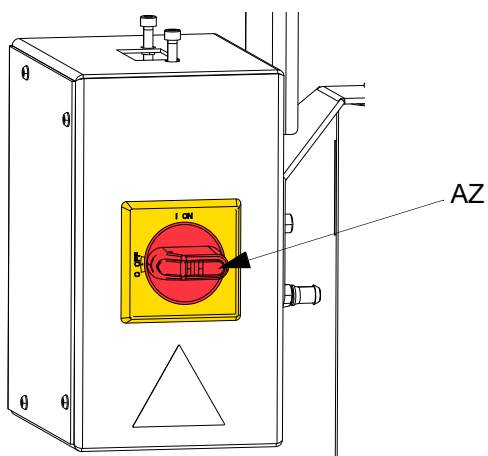
## 电源断连

每个 E-Flo iQ 分注系统都有一个红色和黄色的断连开关，可切断整个系统的电源。对于常温和加热型系统，开关的位置不同。参见图 4。

在常温系统中，断连开关 (AZ) 位于电源接线盒 (AJ) 上。

在加热系统中，断连开关 (AZ) 位于加热控制箱 (AX) 上。加热系统在电源接线盒 (AJ) 上还有一个红色和一个黑色的电源接线盒开关 (AK)。电源接线盒 (AK) 可断开除加热以外所有系统供电。断连开关 (AZ) 切断整个系统的电源，包括加热系统。

### 常温系统



### 加热系统

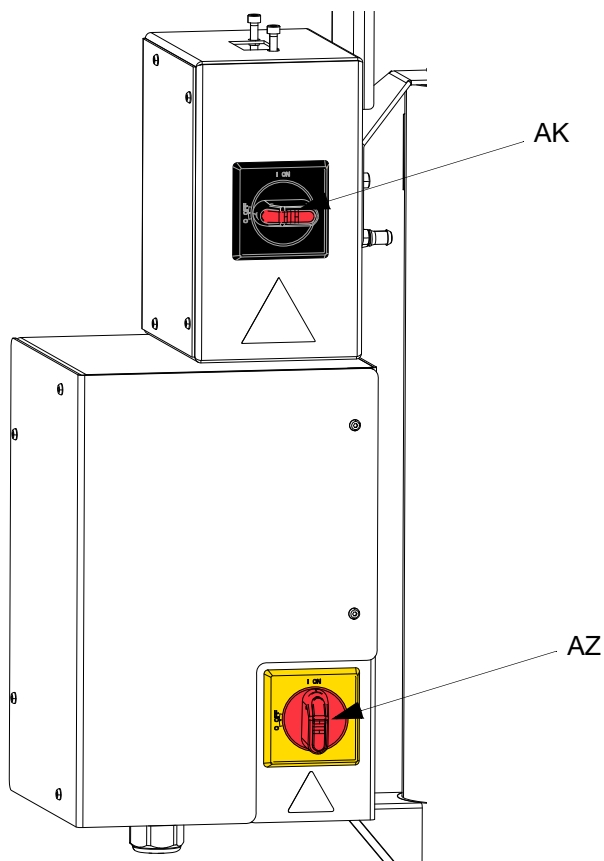


图 4。电源断连

## 集成气流控制器 (AG)

集成空气控制装置包括：

- **主空气滑阀 (BA)：** 关闭或打开流向 iQ 柱塞供料单元的空气。关闭时，该阀释放下游所有空气压力。
- **柱塞空气调节器 (BB)：** 控制柱塞组件的上下压力和吹卸压力。
- **柱塞导向阀 (BC)：** 控制柱塞组件的方向。
- **配备消声器 (BD) 的排气口**
- **吹卸按钮 (BE)：** 接通和关断气流，将压盘 (AD) 推出空料桶。

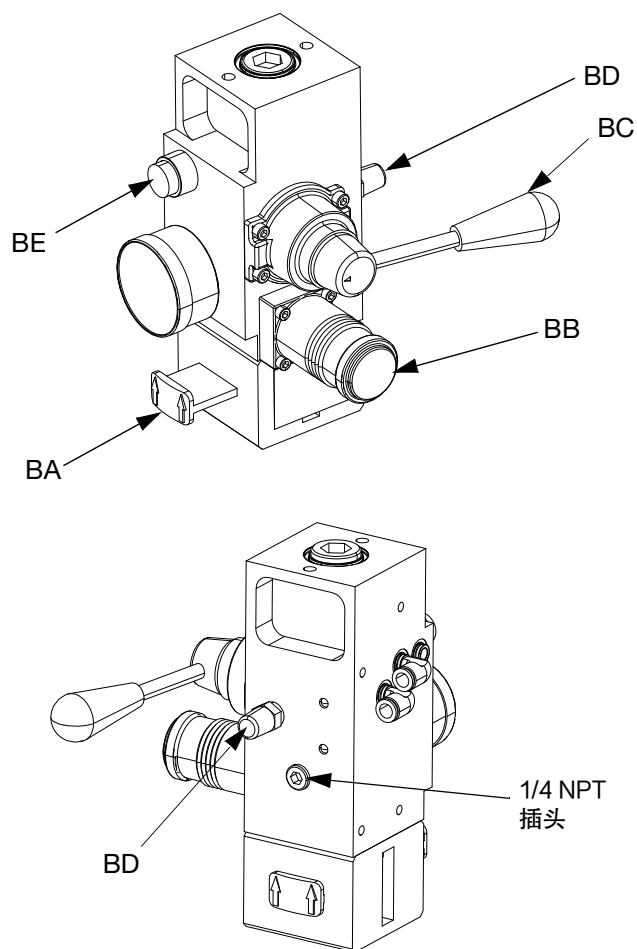


图 5。集成空气控制器

## 空气管路附件

参见图 3。

- **空气排放阀 (AS) (未提供)：** 从空气管路中去除冷凝水。
- **空气管路过滤器 (AT) (未提供)：** 清除掉压缩空气供给中的有害垃圾和湿气。
- **第二个泄压型空气阀 (AU) (必需) (未提供)：** 可隔离空气管路附件以进行维修。其位于所有其他空气管路附件的上游。

## 高级显示模块 (ADM)

### 前视图和后视图

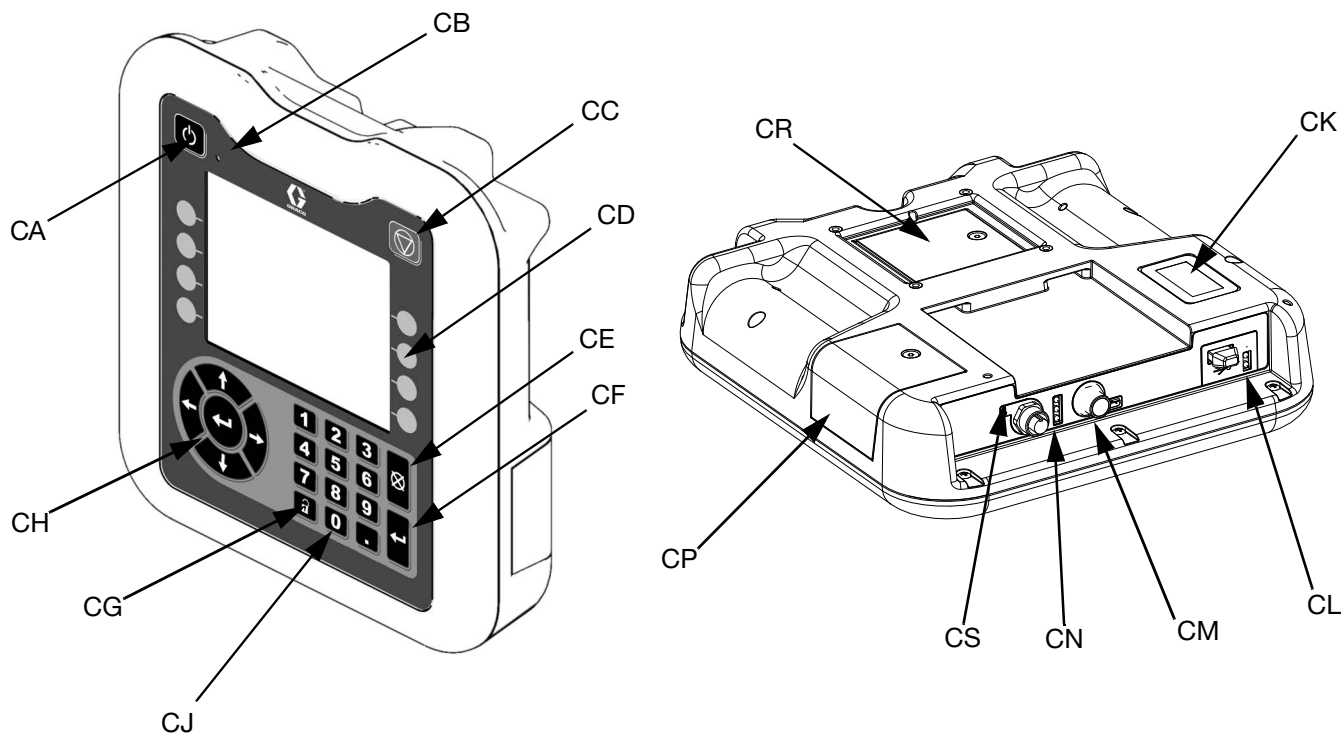


图 6: ADM 部件识别

**图例:**

**CA 启动/关机**

启动或关闭系统在“有效”与“关闭”之间切换。

**CB 系统状态 LED 指示灯**

**CC 泵软停止**

停止所有泵处理工序并禁用泵。同时停止所有加热过程并禁用热源。这不是安全停止或紧急停止。

**CD 软键**

由软键旁边的屏幕上的图标定义。按下时对该图标执行特定的操作。

**CE 取消**

在输入数值或选择条目时可取消选择或输入的数值。取消泵处理工序。不保存更改退出屏幕。

**CF 回车**

选择以更新字段、接受所选项或值、确认事件、进入屏幕以及切换所选项目。

**CG 锁定/设置**

在“运行”屏幕和“iQ 菜单”之间切换。

**CH 方向键盘**

界面内的导航，或是导航到一个新的界面。

**CJ 数字键盘**

输入数值。

**CK 产品编号辨认标签**

**CL USB 接口**

**CM CAN 电缆连接**

电源和通信。

**CN 模块状态 LED 指示灯**

显示 ADM 状态的视觉指示器

**CP 令牌检修盖**

蓝色软件令牌的检修盖。

**CR 电池检修盖**

**CS 灯塔连接**

**注释:** 如果使用串联系统，则 ADM 仅包含在 iQ 柱塞供料单元 1 (A) 中。

# 压盘 (AD) 组件辨认

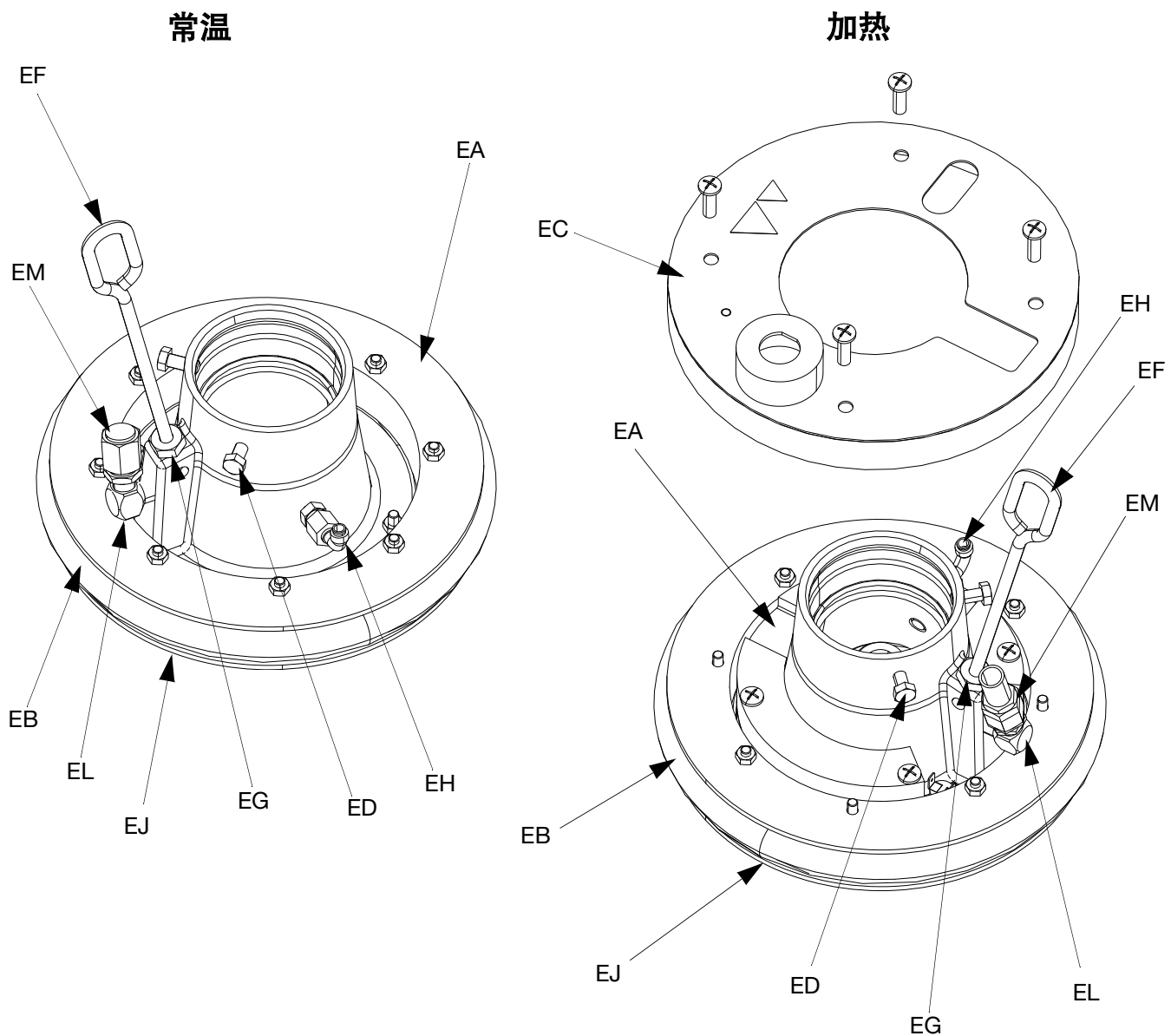


图 7

**图例:**

- EA 板
- EB 刮环
- EC 加热器盖
- ED 盖螺丝
- EF 泄压管
- EG 泄压端口
- EH 空气辅助体单向阀
- EJ 刮环板 (在刮环下面)

- EK O 形圈密封圈 (未示出)
- EL 压板阀口
- EM 压板阀帽

## 电动驱动器通讯接头通信

### 单柱塞

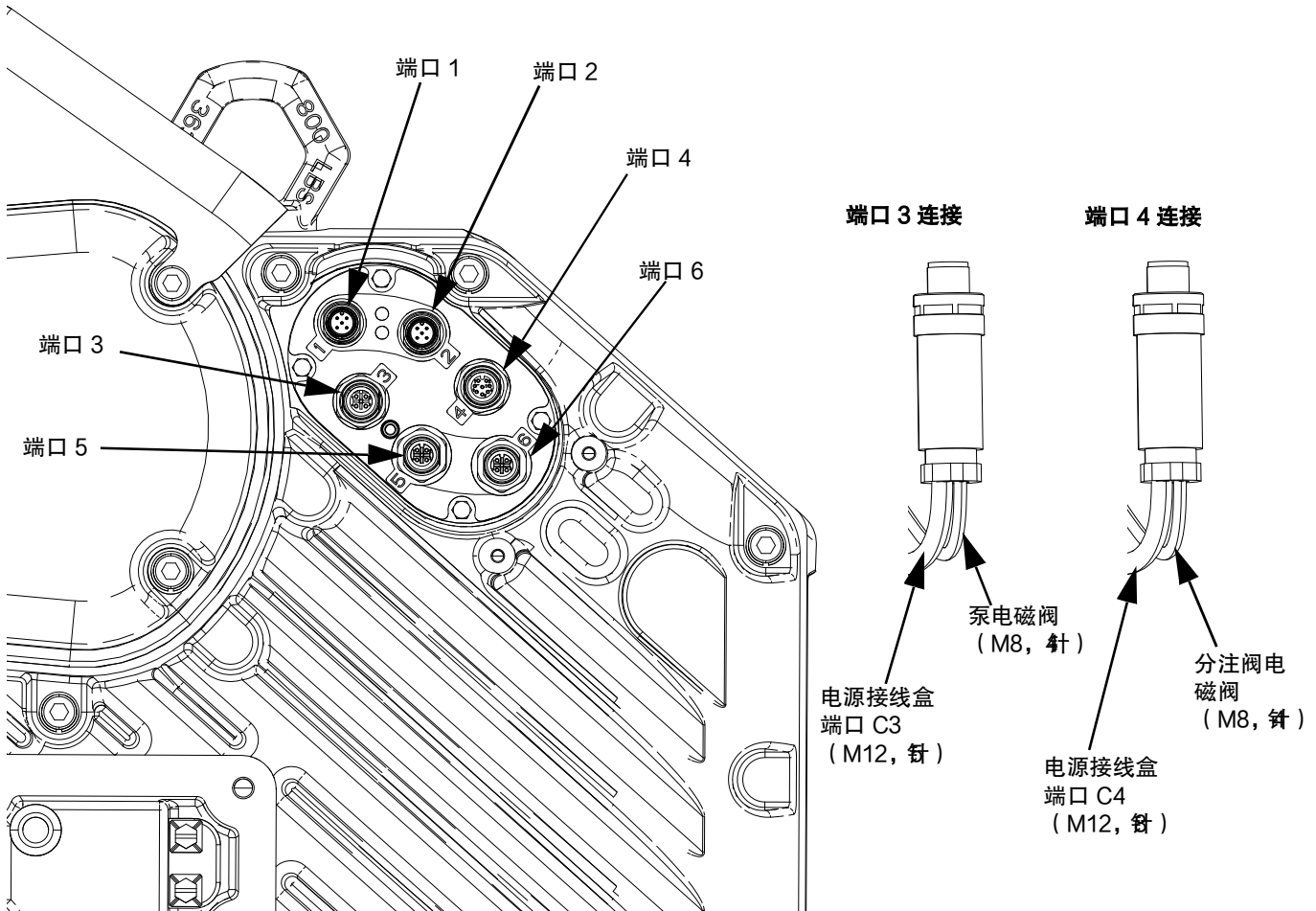
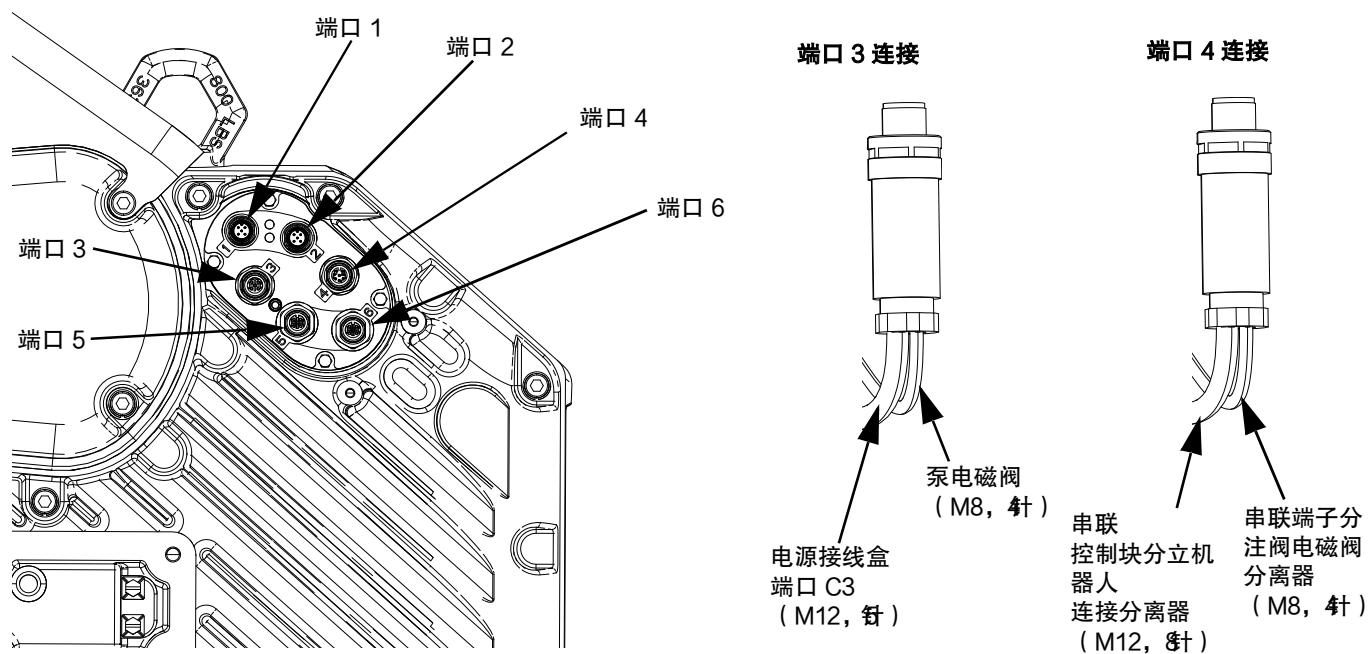


图 8

#### 图例:

- 端口 1 连接到电源接线盒上的端口 C1。
- 端口 2 连接到电源接线盒上的端口 C2。
- 端口 3 连接到电源接线盒上的端口 C3 (M12 5 针)  
和泵电磁阀 (M8 4 针)。
- 端口 4 连接到电源接线盒上的端口 C4 (M12 8 针)  
和分注阀电磁阀 (M8 4 针)。
- 端口 5 连接到泵压力传感器。
- 端口 6 连接到阀压力传感器。

### 串联式柱塞



### 串联端子

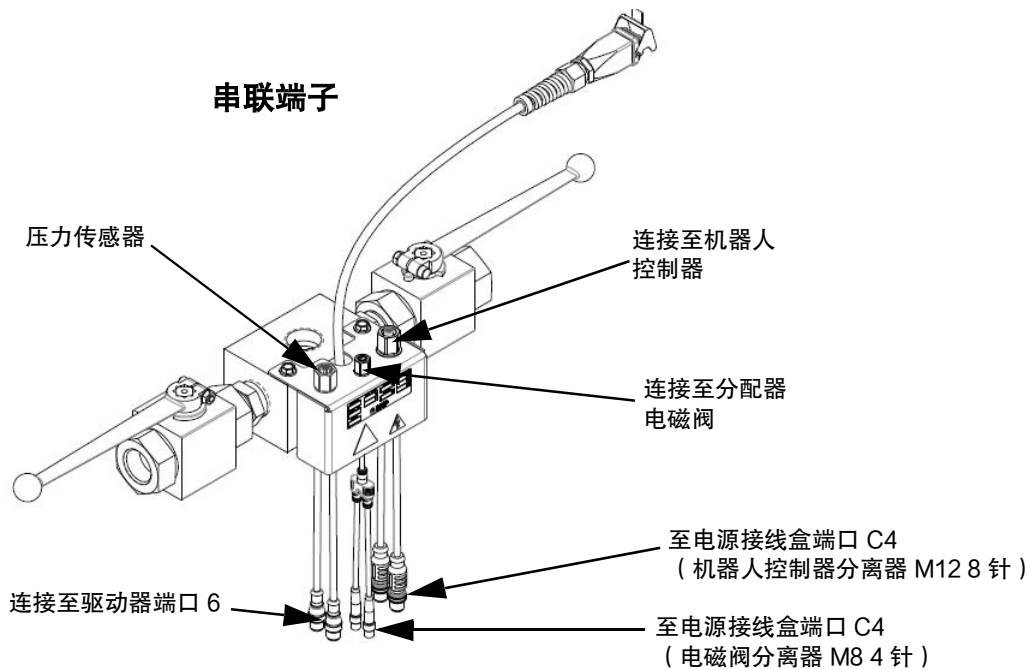


图 9

## 安装串联柱塞

1. 从柱塞 1 上的端口 C1 拔下电缆，然后插入分离器的内螺纹端。分离器包含在串联套件中。
2. 从分离器的外螺纹端到柱塞 1 上的 C1 部分，安装串联套件中随附的 0.4 m 电缆 (121226)。
3. 从分离器的外螺纹端到柱塞 2 上的 C1 部分，安装串联套件中随附的 5.0 m 电缆 (124003)。
4. 使用套件中随附的扎带将电缆固定到柱塞机架上。有关电缆布线，请参见图 10。

**注释：** 柱塞 1 包含 ADM，柱塞 2 不包括 ADM。

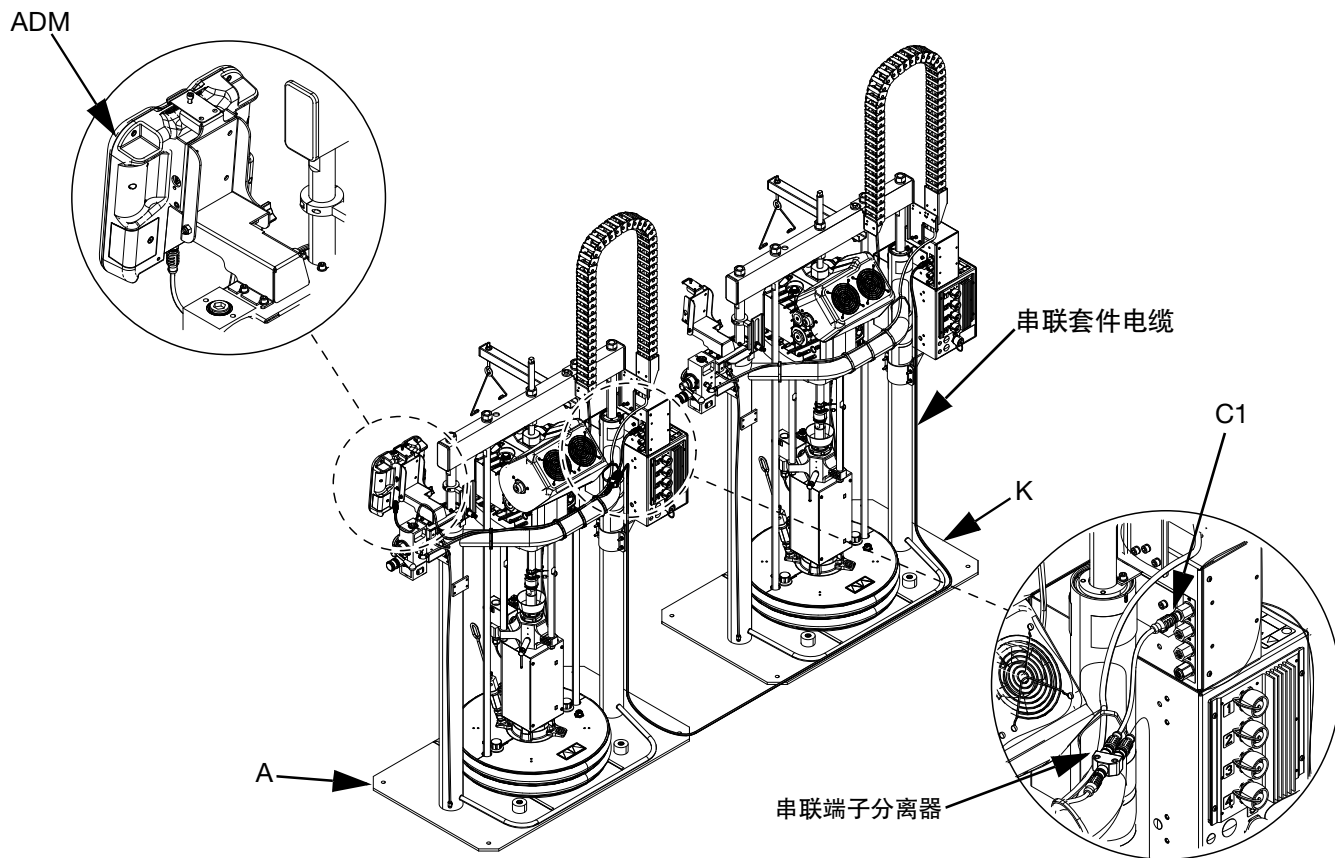


图 10：通信连接

### 图例：

- 端口 1 连接到电源接线盒上的端口 C1。
- 端口 2 连接到电源接线盒上的端口 C2。
- 端口 3 连接到电源接线盒上的端口 C3 (M12 5 针) 和压盘阀电磁阀 (M8 4 针)。
- 端口 4 连接到电源接线盒上的端口 C4 和串联端子 (R) 电磁阀分离器 (M8 4 针)。
- 端口 5 连接到泵压力传感器。
- 端口 6 连接到串联端子 (R) 上的阀门压力传感器分离器。

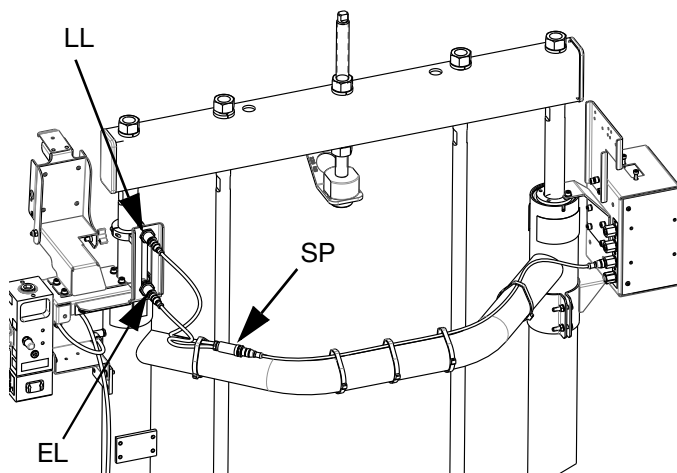


## 低位传感器套件, 25R439

**注释:** 低液位传感器套件是单闸板系统的可选附件, 而是串联闸板系统的必需附件。

要安装低位传感器, 请执行以下操作:

1. 关闭断连开关 (AZ)。
2. 断开空液位传感器 (EL) 上的电缆连接。
3. 将低位传感器 (LL) 安装到安装支架上。
4. 将分离器电缆 (SP) 连接到先前断开的电缆。
5. 将标有“EMPTY”的分离器电缆 (SP) 导线连接到零液位传感器 (EL)。
6. 将标有“LOW”的分离器电缆 (SP) 导线连接到低液位传感器 (EL)。
7. 将低位传感器 (LL) 提升/降低至所需的位置以激活传感器。
8. 参见 E-Flo iQ 供料系统操作手册以设置低液位传感器。



## 电源接线盒和加热控制盒的连接

### 单柱塞

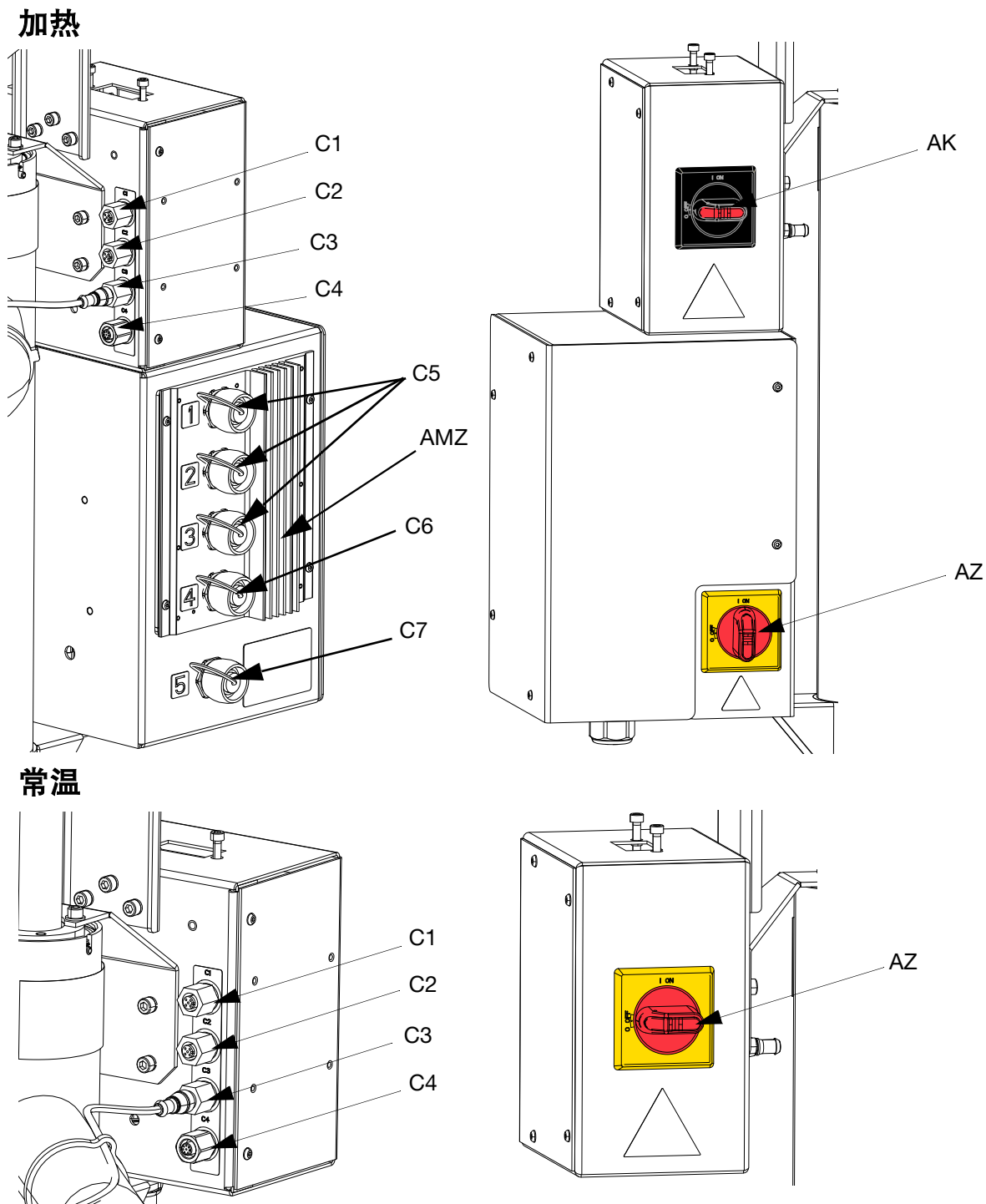


图 11

**图例:**

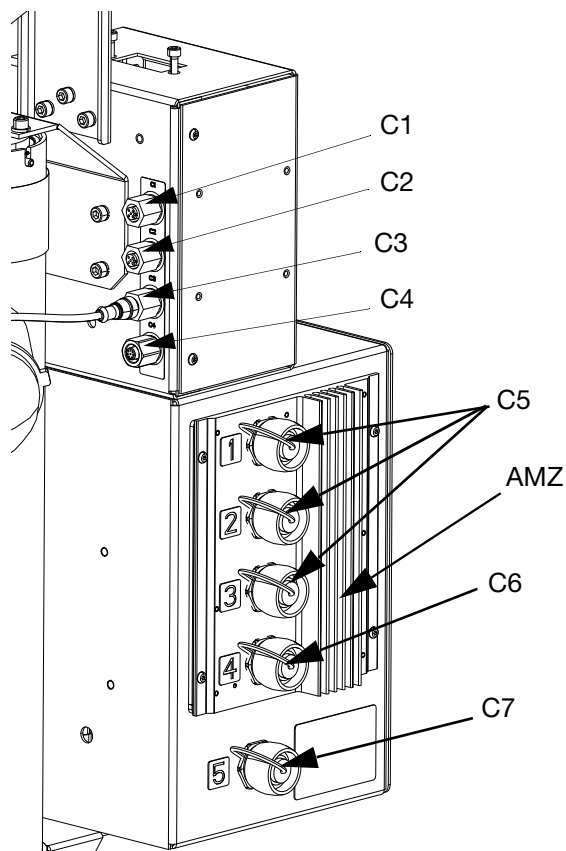
C1 GCA CAN 端口 (连接到 ADM)  
 C1 GCA CAN 端口 (连接到 CGM)  
 C3 低液位和无料液位传感器入口  
 C4 分立集成电缆

C5 加热软管/附件连接  
 C6 加热泵连接  
 C7 加热压盘连接  
 AK 电源接线盒开关

AZ 断连开关  
 AMZ 自动多区域

## 串联式柱塞

加热



常温

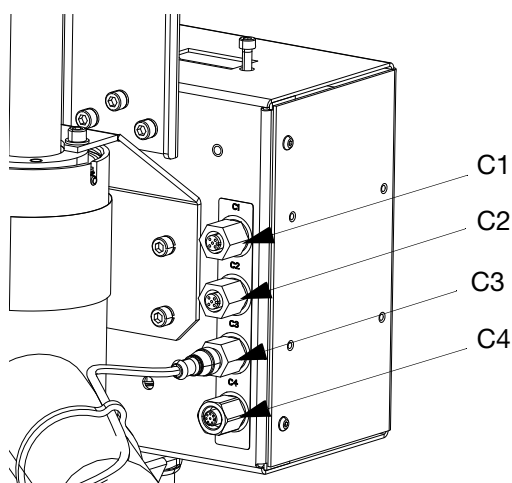


图 12

### iQ 柱塞供料单元 1

**图例:**

- C1 GCA CAN 端口 (使用随附的 CAN 电缆(124003)连接至串联端子(R)上的 ADM 分离器电缆)
- C1 GCA CAN 端口 (连接到 CGM)
- C3 低液位和无料液位传感器入口
- C4 分立集成电缆 (至串联模块上的机器人分离器电缆)
- C5 端口 1、端口 2、端口 3: 加热软管/附件接头
- C6 (端口 4) 泵
- C7 (端口 5) 泵
- AK 电源接线盒开关 (与单柱塞相同, 第 22 页)
- AZ 电源接线盒开关 (与单柱塞相同, 第 22 页)
- AMZ 自动多区域

### iQ 柱塞供料单元 2

**图例:**

- C1 GCA CAN 端口 (使用随附的 CAN 电缆(124003)连接至串联端子(R)上的 ADM 分离器电缆)
- C1 GCA CAN 端口 (连接到 CGM)
- C3 低液位和无料液位传感器入口
- C4 分立集成电缆 (至串联模块上的机器人分离器电缆)
- C5 端口 1、端口 2、端口 3: 加热软管/附件接头
- C6 (端口 4) 泵
- C7 (端口 5) 泵
- AK 电源接线盒开关 (与单柱塞相同, 第 22 页)
- AZ 电源接线盒开关 (与单柱塞相同, 第 22 页)
- AMZ 自动多区域

## 安装



E-Flo iQ 分注系统用五到六个容器装运：

1. iQ 柱塞供料单元，包括完全组装的柱塞、电动驱动器和泵。
2. iQ 分注阀
3. 软管（根据使用的软管数量装在一个或两个容器中）
4. 管接头
5. 电缆和压力传感器

E-Flo iQ 串联分注系统用十到十一个容器装运：

1. iQ 柱塞供料单元，包括完全组装的柱塞、电动驱动器和泵。
2. 第二个 iQ 柱塞供料单元，包括完全组装的柱塞、电动驱动器和泵。
3. iQ 分注阀
4. 软管（根据使用的软管数量装在三个或四个容器中）
5. 管接头
6. 串联接头
7. 电缆和压力传感器
8. 串联套件

**注释：**包括 CGM 和配件在内的其他物品可能会用其他容器运输。

本部分介绍如何安装和设置 E-Flo iQ 系统以及进行所有必要的组件连接。

## 位置

从包装箱中卸下 iQ Ram 供料单元。将吊索系在正确的提升位置（参见图 3）。使用起重机或叉车升起托盘。

要正确定位并固定 iQ 柱塞供料单元 (A)，参见尺寸，第 93 页。

### 注意

始终在正确的提升位置提升 iQ 柱塞供料单元（参见图 3）。**不要**以任何其他方式进行提升操作。如果无法在正确的提升位置提起，可能造成系统损坏。

**注释：**驱动器 (AB) 上的吊环仅在更换驱动器时使用。请勿使用它来提起整个系统。

放置柱塞组件 (AA)，以便容易接近驱动器 (AB)，电源接线盒开关 (AK) 和/或隔离开关 (AZ)，集成空气控制器 (AG) 和 ADMM (AF)。确保上方有足够的空间可以完全升起柱塞组件。

将柱塞组件底座的孔作为导孔，钻出 1/2 英寸（13 毫米）的地脚锚栓孔。

确保柱塞组件底座各个方向均处于水平状态。若有必要可用金属垫片垫平底座。使用适当长度的 1/2 英寸（13 毫米）地脚锚栓将底座固定在地板上，以防柱塞组件倾翻。

## 接地



**柱塞组件：**iQ 柱塞供料单元通过电源线接地。参见连接电源，第 25 页。

**空气和流体软管：**为确保接地的导通性，只能使用组合软管最长为 500 英尺（150 米）的导电软管。检查软管的电阻。如果接地总电阻超过 29 兆欧，则应立即更换软管。

**空气压缩机：**遵循生产商的建议。

**分注阀：**有关接地信息，参见 iQ 分注阀说明 - 零配件手册。

**供料桶：**按照当地的规范。

**冲洗时所用的溶剂桶：**按照当地的规范。只使用放置在接地表面上的导电金属料桶。请勿将料桶放在诸如纸或纸板等非导电表面上，这样的表面会中断接地连续性。

**为了在冲洗或释放压力时维持接地的连续性：**请将分注阀的金属部分紧紧靠在接地金属桶的侧面，然后扣动阀。

## 电源要求

每个 iQ 柱塞供料单元要求使用有断路器提供保护的专用供电线路。

**对于常温系统：**

电压	相位	赫兹	电流
200-240 VAC	1	50/60	20 A

**对于加热系统：**

电压	相位	赫兹	电流
200-240 VAC	1	50/60	60 A
200-240 VAC	3	50/60	38 A
380-420 VAC	3 (YN)	50/60	38 A

## 连接电源

### 注意

为避免造成设备损坏，请连接并固定一个足够长的电源线，以便柱塞可以充分移动。

### 常温系统

1. 关闭断连开关 (AZ)。
2. 根据下列长度切割电源线：
  - 接地线 - 6.5 英寸（16.5 厘米）
  - 电源线 - 3.0 英寸（7.6 厘米）
  - 必要时添加套圈。参见图 13。

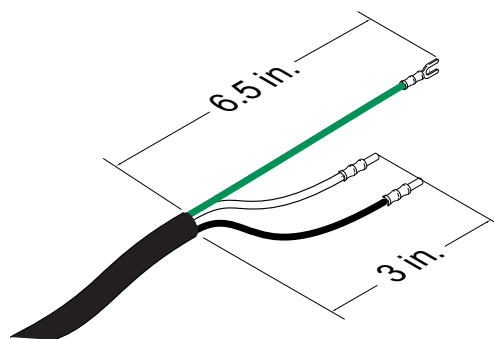


图 13：电源线

3. 取下固定电源接线盒 (AJ) 盖的六颗螺丝，然后卸下电源接线盒盖。

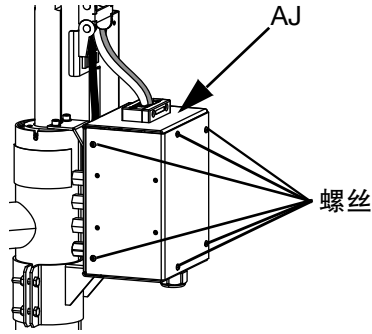


图 14: 卸下电源接线盒盖

4. 将电源线穿过线夹放入电源接线盒 (AJ)。

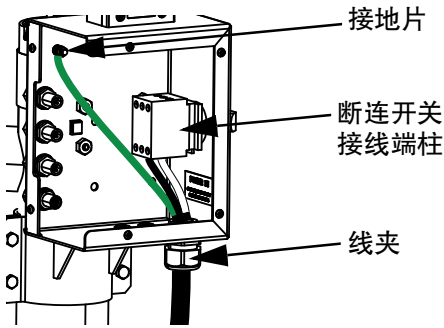


图 15: 电源连接

5. 将接地线连接到电源接线盒 (AJ) 内的接地片。
6. 参见图 16 并将电源线连接到断连开关接线端子 4T2 和 6T3。

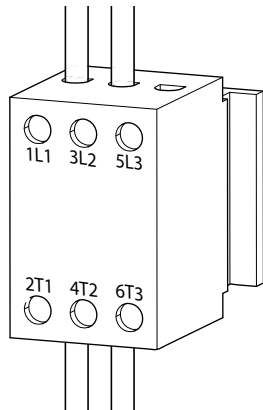


图 16: 断连开关接线端子

**注释:** 使用平头或米字形螺丝刀用 7-10 英寸磅 (0.8-1.1 牛·米) 的扭力拧紧接线端。

7. 拧紧线夹将电源线牢牢固定到电源接线盒 (AJ) 上。
8. 更换电源接线盒盖并使用步骤 2 中取下的六颗螺丝固定。

## 加热系统

1. 关闭加热控制箱的断连开关 (AZ)。

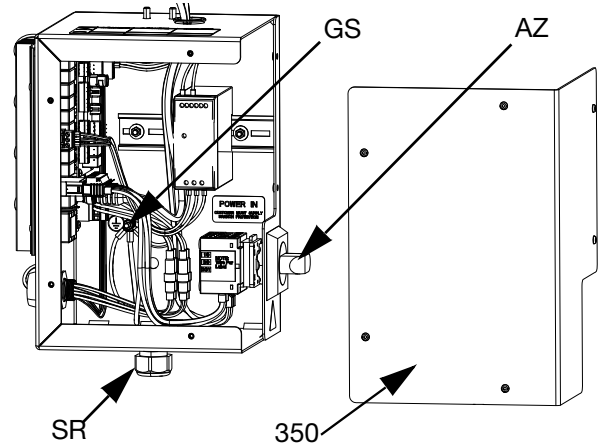
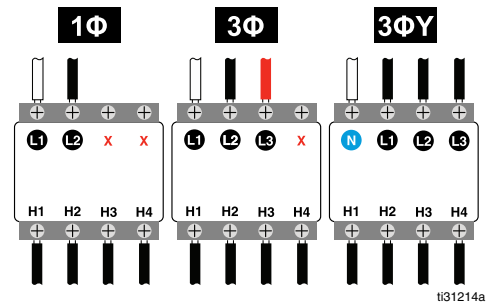


图 17

2. 拧松螺丝，然后卸下加热控制盒 (AX) 上的盖 (350)。
3. 将电线插入电气外壳的应力消除套管 (SR) 中。
4. 将绝缘套管与各引线的一端相连。
5. 将接地线与接地螺柱 (GS) 连接。
6. 如下所示，将电源线连接到加热控制盒的断连开关 (AZ)。



**注释:** 使用平头或米字形螺丝刀用 7-10 英寸磅 (0.8-1.1 牛·米) 的扭力拧紧接线端。

7. 拧紧电线周围的应力消除套管 (SR)。
8. 关闭加热控制盒门 (350)。

## 连接料桶止挡

供给系统在装运时料桶止挡已安装就位，以在柱塞上固定料桶。有关更换件，请订购套件 255477。套件包括有头螺丝、锁紧垫圈（未示出）及料桶止挡各 2 个。

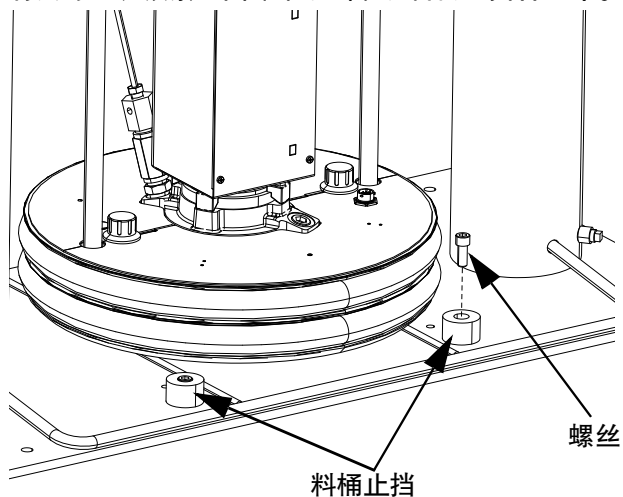


图 18: 料桶止挡安装

1. 在柱塞底座上确定好安装孔的正确位置。参见图 19。
2. 使用有头螺丝和锁紧垫圈，将料桶止挡固定到柱塞组件底座上。

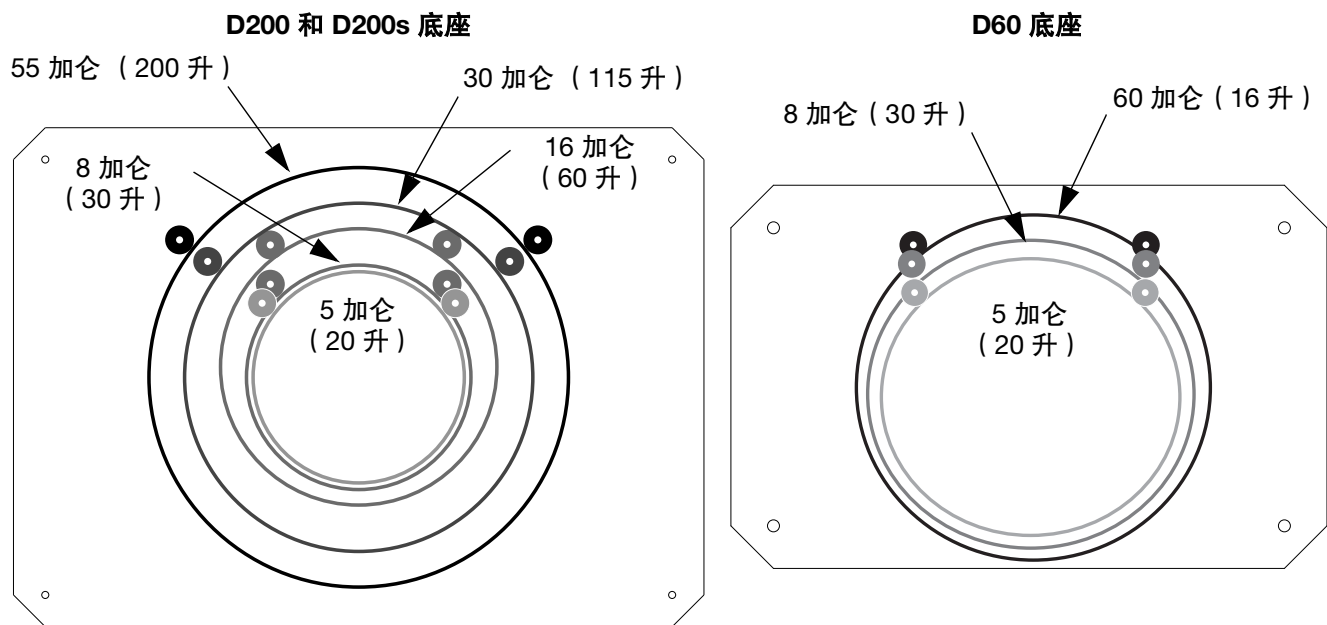


图 19: 柱塞底座

## 在设备使用之前安装开口机油盖

驱动器齿轮箱出厂时已经预加注了机油。临时封口盖防止机油在运输时泄漏。使用前，必须用设备随配的开口机油盖更换该临时盖。

**注释：**使用前，请检查油位。油位应位于内窥镜一半高度处。

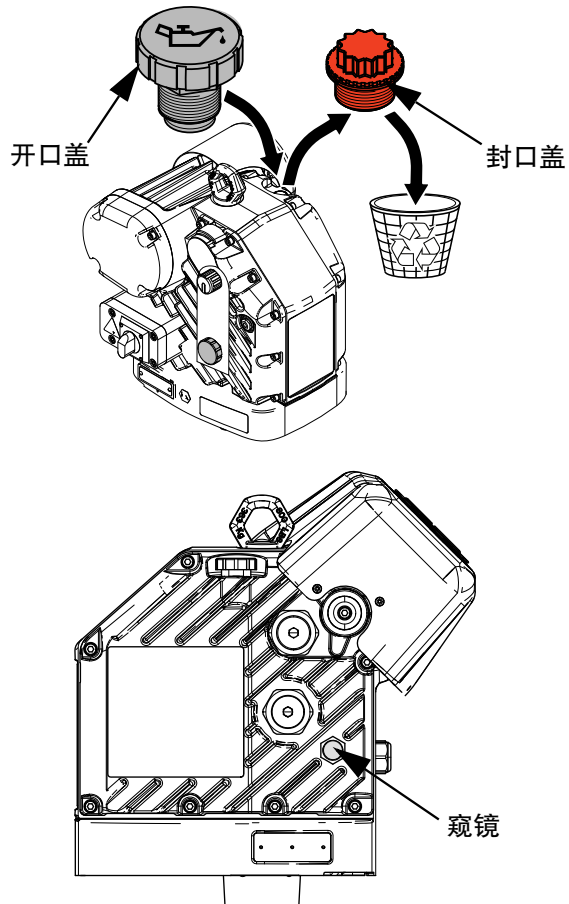


图 20: 封口和开口机油盖



# 设置



从包装中取出 iQ 分注阀 (B)。有关安装阀的信息，参见阀随附的 iQ 分注阀说明 - 零配件手册。参见相关手册 (第 3 页)。

## 空气管线连接

有关典型安装，参见图 3，第 13 页。

将空气管路 (AR) 未提供 ) 连接到 3/4 英寸 NPT 集成气流控制器 (G) 的底部。

**注释：** 应确保所有部件的尺寸和额定压力适当，能够满足系统要求。

## 软管和管接头

**注释：** E-Flo iQ 分注系统的配件、软管和电缆有多个选项。您的设备的最终外观可能与图 1 (第 11 页) 和图 2 (第 12 页) 显示的外观有所不同。但是，进行连接的步骤是相同的。

参见图 1 (第 11 页) 和图 2 (第 12 页)，将软管和配件连接到 iQ 柱塞供料单元 (A, K) 和分注阀 (B)。

**注释：** 首次冲洗泵时，请勿连接任何软管。有关冲洗泵和连接软管的说明，请参阅 E-Flo iQ 分配系统操作手册。

**注释：** 为了确保使用 E-Flo iQ 串联系统的最佳交叉性能，串联软管 1 和串联软管 2 的内径和长度必须相同。

1. 请按照泄压步骤 (第 39 页) 进行操作。

2. 如果使用单 iQ 柱塞供料系统，请将用于连接软管 1 (E) 的柱塞供料系统配件连接到 iQ 柱塞供料单元 (A) 上的单向阀。
3. 如果使用串联 iQ 柱塞供料系统：
  - a. 将串联式软管 1 (N) 的柱塞供料单元 1 连接到 iQ 柱塞供应单元 1 (A) 上的单向阀。
  - b. 将串联式软管 2 (P) 的柱塞供料单元 2 连接到 iQ 柱塞供应单元 2 (K) 上的单向阀。

**注释：** 此时，不应将循环软管 (ZB) 连接到压盘接头。有关何时连接循环软管 (ZB) 的更多信息，参见 E-Flo iQ 分配系统操作手册。

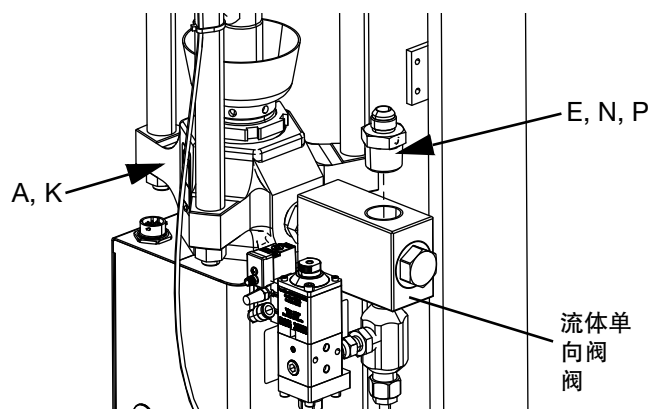


图 21

4. 如果使用单 iQ 柱塞供给系统，则将供料软管 1 (C) 连接到柱塞供料系统以供给软管 1 接头 (E)，如图 1 和图 22。
5. 如果使用串联 iQ 柱塞供料系统：
  - a. 将串联软管 1 (L) 连接到柱塞供料单元 1 到串联软管 1 接头 (N)，如图 2 和图 22。
  - b. 参照图 22 将串联软管 2 (M) 连接到串联软管 2 接头 (P)，如图 2 和图 22。
  - c. 用串联软管 1 (L) 和串联软管 2 (M) 连接供料系统和串联端子 (R)。参见图 23。

- d. 将供料软管 1 (C) 连接到串联端子 (R)。参见图 23。

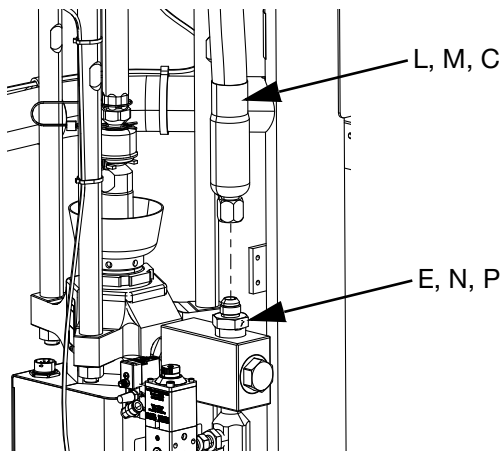


图 22

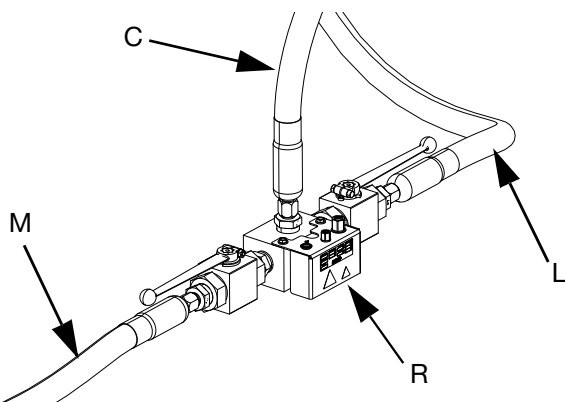


图 23

6. 如果您使用两根供料软管 (C 和 D)，请使用供料软管 1 连接到供料软管 2 接头 (F)，以将供料软管 1 (C) 连接到供料软管 2 (D)。参见图 24。

**注释：** 如果使用加热软管，请确保每根软管的电气连接方向正确，环形电气接头一侧朝向柱塞。参见图 1 (第 11 页) 确保软管连接方向正确。

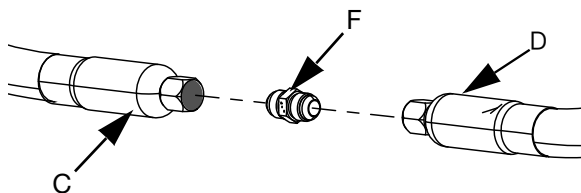


图 24

7. 将供料软管 2 连接到旋转接头 (G)，然后连接到旋转接头 (H)。

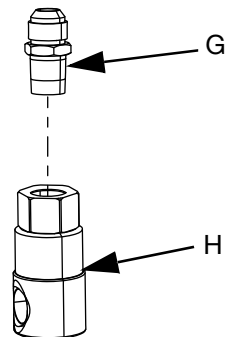


图 25

8. 将旋转阀接头 (J) 连接到分注阀 (B)，如图 26 所示。

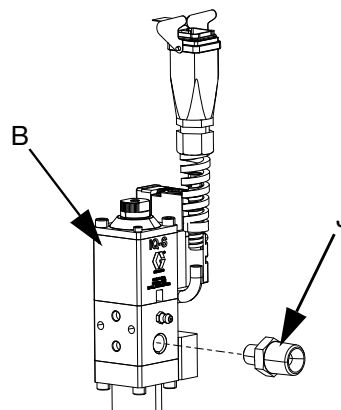


图 26

9. 将旋转接头 (H) 连接到步骤 8 中连接的旋转阀接头 (J) 处的分注阀 (B)。

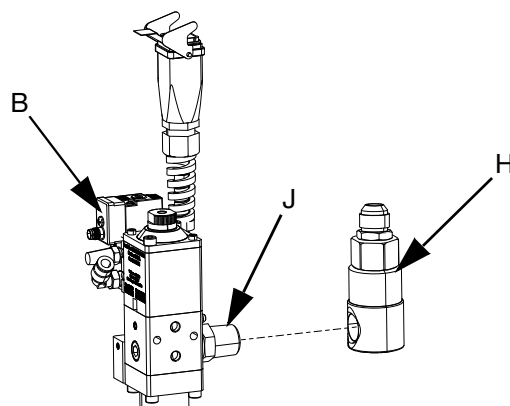


图 27

10. 如果使用了两根软管，则使用供料软管 2 至旋转接头 (G) 将供料软管 2 (D) 连接到分注阀 (B) 上的旋转接头 (H)。如果仅使用一根软管，请使用供料软管 2 至旋转接头 (G) 将供料软管 1 (C) 连接到分注阀 (B) 上的旋转接头 (H)。

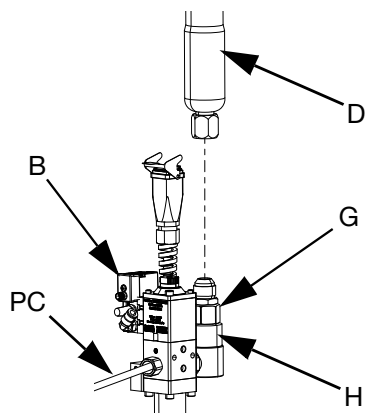


图 28

11. 拧紧所有接头，直至牢固。
12. 将空气管线 (AR) (未提供) 连接到分注阀电磁阀上的空气配件 (FT)。参见 iQ 分注阀说明 - 零配件手册。参见图 31。

## 电气连接

### 压力传感器

1. 如果使用单 iQ 柱塞供料系统，则将压力传感器电缆 (PC) 从分注阀 (B) 连接到电动驱动器 (AB) 的端口 6。有关单柱塞系统详细信息，请参见电动驱动器通讯接头通信，第 18 页。
2. 如果使用串联 iQ 柱塞供料系统：
  - a. 将压力传感器电缆 (PC) 从分注阀 (B) 连接到串联截止阀压力传感器分离器。参见图 29。
  - b. 将串联模块 (R) 上的 M12 5 针压力传感器分离器电缆 (ZZ) 的一个外螺纹端连接到柱塞 1 上电动驱动器 (AB) 的端口 6 上。第二个外螺纹端连接到柱塞 2 上的端口 6。有关串联柱塞系统详细信息，请参见串联式柱塞，第 19 页。

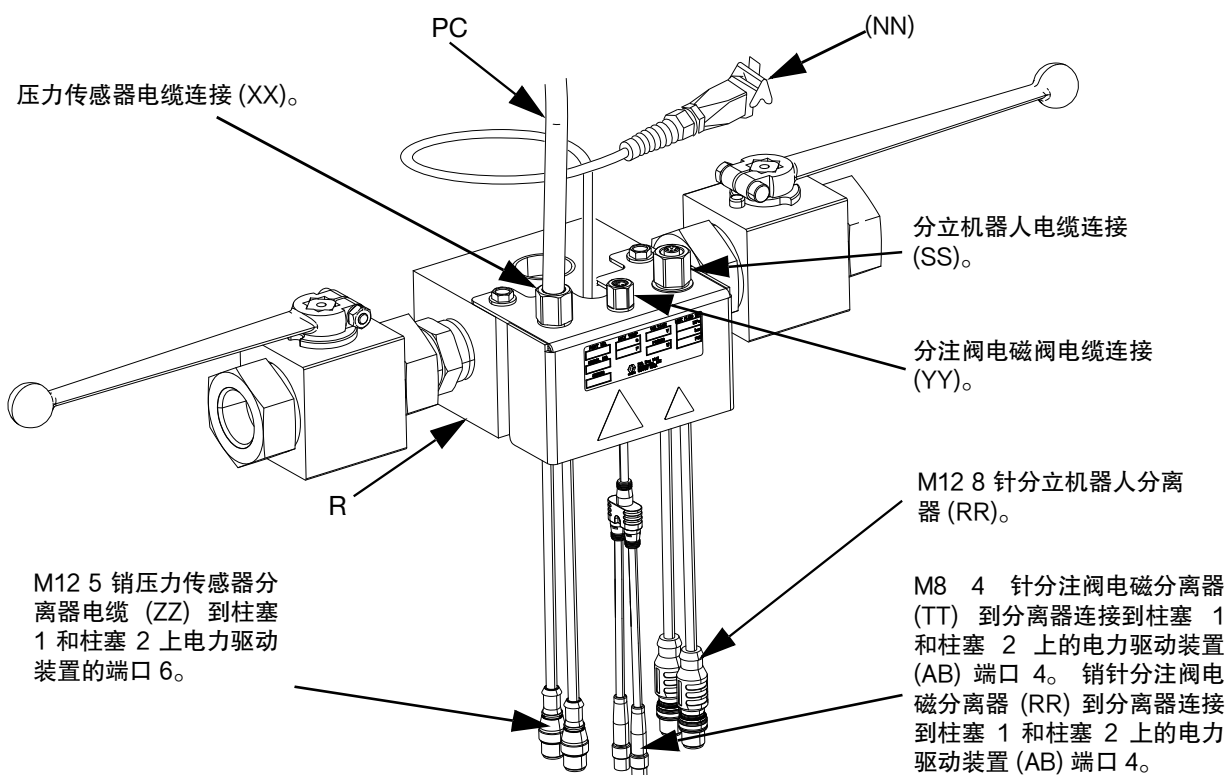


图 29

## 分注阀电磁阀

### 3. 如果使用单 iQ 柱塞供料系统:

- a. 将电磁阀电缆 (VC) 连接至分离器电缆的 M8 4 针端, 该分离器电缆连接至电动驱动器 (AB) 的端口 4。有关单柱塞系统详细信息, 请参见电动驱动器通讯接头通信, 第 18 页。参见图 31。
- b. 将随附的 M8 4 针电缆 (VD) 的 90 度端连接到分注阀, 并将电磁阀电缆的直端连接到 (VC)。参见图 31。

### 4. 如果使用 iQ 串联柱塞供料系统:

- a. 将分注阀电磁阀电缆连接至串联端子 (R) 上的串联分注阀电磁阀连接器 (YY)。
- b. 将随附的 M8 4 针电缆 (15N040) 的 90 度端连接到分注阀, 并将电磁阀电缆的直端连接到 (VC)。参见图 31。
- c. 将串联端子 (R) 上 M8 4 针分离器 (TT) 的一个外螺纹端连接到与电驱动器 (AB) 的端口 4 相连的分离器电缆的 M8 4 针端, 该驱动器用于柱塞 1 和柱塞 2。有关**串联柱塞**系统详细信息, 请参见串联式柱塞, 第 19 页。

**注释:** 在将电缆插入电磁阀之前, 确保电磁阀电缆上的引脚的朝向如图 30 所示。

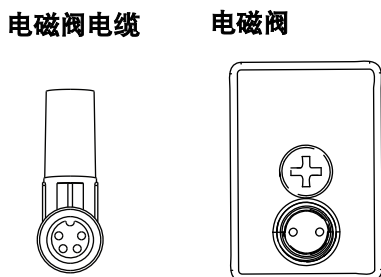


图 30

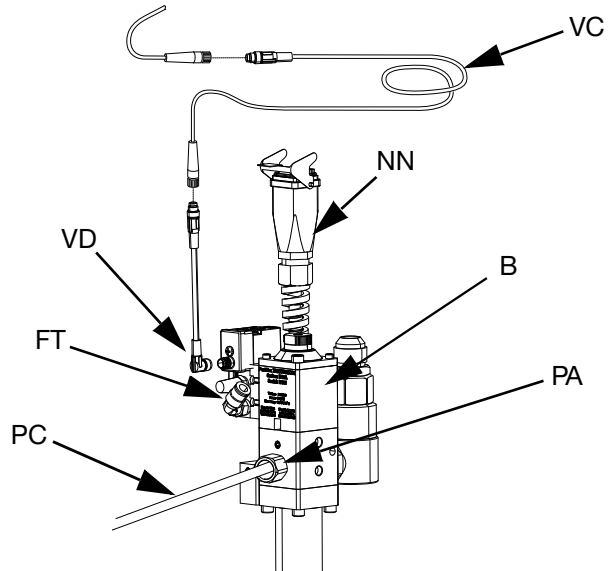


图 31

## 机器人连接 (如使用)

### 5. 如果使用单 iQ 柱塞供料系统:

- a. 将随附的带引线的 4 米长的 M12 8 针 I/O 集成电缆 (128441) 连接到电源接线盒 (AJ) 的端口 C4
- b. 4 米长的 I/O 集成电缆 (128441) 的引线连接到机器人控制器 (未包含)。

### 6. 如果使用串联 iQ 柱塞供料系统:

- a. 将随附的带引线的 4 米长的 M12 8 针 I/O 集成电缆 (128441) 连接到串联端子 (R) 上的分立机器人电缆连接器 (SS)。
- b. 将 M12 8 针分立机器人分离器 (RR) 连接到柱塞 1 和柱塞 2 上的电源接线盒 (AJ) 的端口 C4。
- c. 4 米长的 I/O 集成电缆 (128441) 的引线连接到机器人控制器 (未包含)。

**注释:** 如果机器人控制器的距离较远, 超出 4 米 I/O 集成电缆 (128441) 可以到达的范围, 则可以使用集成延长电缆来增加长度。请参见

## 加热连接 (软管和附件)

1. 将加热的软管 (带有圆形电连接器) 连接到加热控制箱的端口 1、端口 2 或端口 3 (C5)。
2. 将加热的附件连接到所使用的每个加热软管的方形电连接器端。

**示例 1:** 具有两个加热软管和一个加热分注阀的单系统。

- 软管 1 - 环形电气接头至端口 1 (C5)。
- 软管 2 - 环形电气接头至端口 2 (C5)。\*
- 加热阀 - 从软管 2 到 iQ 分注阀 (B) 的方形电气接头。参见图 32。

### 单系统示例

单系统包括:

- 两根加热软管
- 一个加热阀

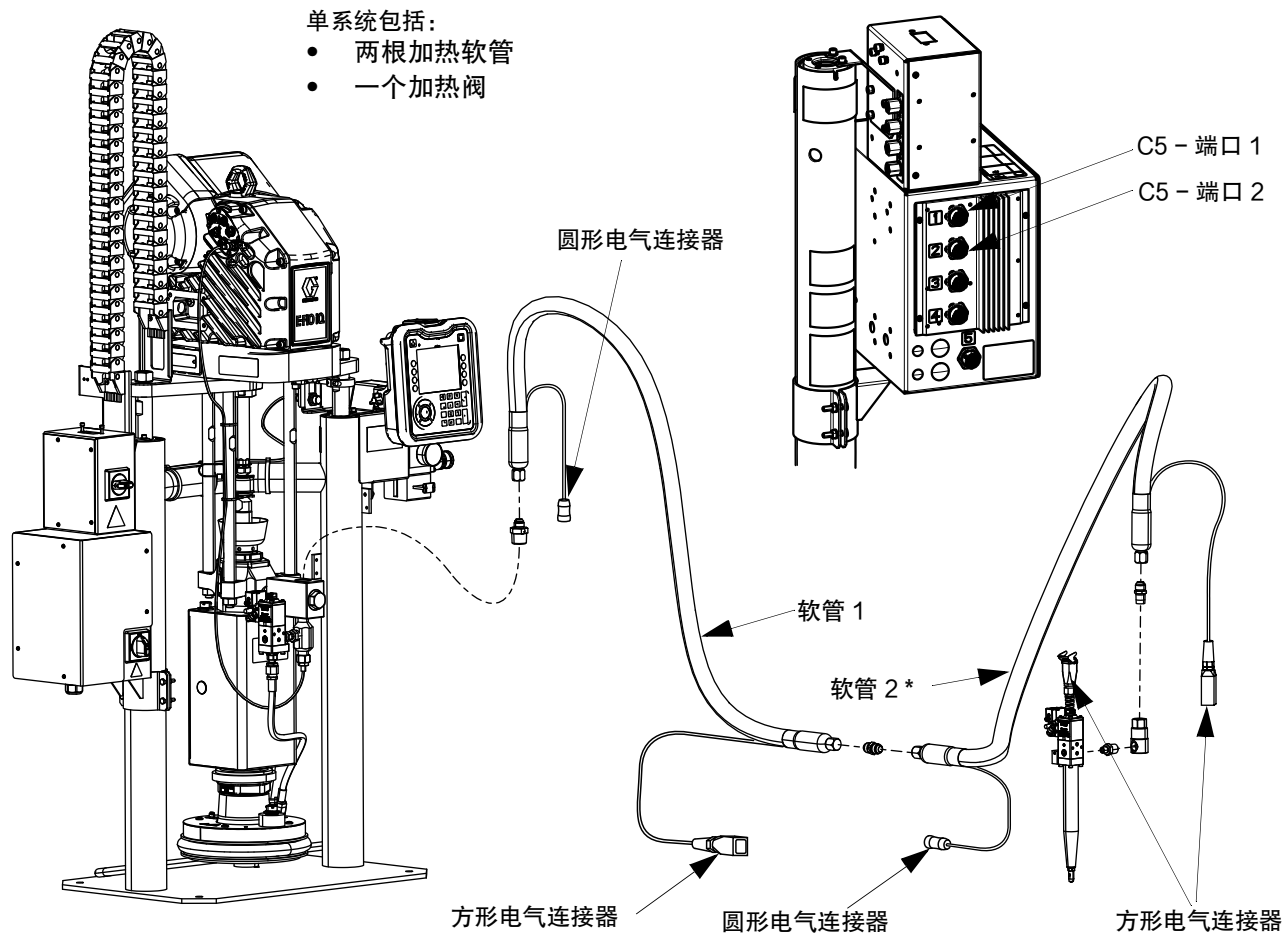


图 32

注: 端口 4 始终用于加热泵。端口 5 始终用于加热压盘。

\* 需要加热延长电缆。请参见第 82 页。

**示例 2: 串联系统, 具有 4 根加热软管, 一个加热串联端子和一个加热分注阀。**

- 软管 1 - 从泵 1 到串联模块 - 与柱塞 1 的端口 1 (C5) 的圆形电气接头。
- 软管 2 - 从泵 2 到串联模块 - 与柱塞 2 的端口 1 (C5) 的圆形电气接头。 \*\*
- 软管 3 - 从串联端子 - 圆形电气接头到柱塞 1 或柱塞 2 的端口 2 (C5)。
- 软管 4 - 从软管 3 到软管扩展长度 - 圆形电气接头到柱塞 1 或柱塞 2 的端口 3 (C5)。 \*
- 加热阀 - 从软管 4 到 iQ 分注阀 (B) 的方形电气接头。
- 加热串联端子 - 从软管 1 或软管 2 到加热串联端子 (R) 的方形电气接头。 参见图 33。

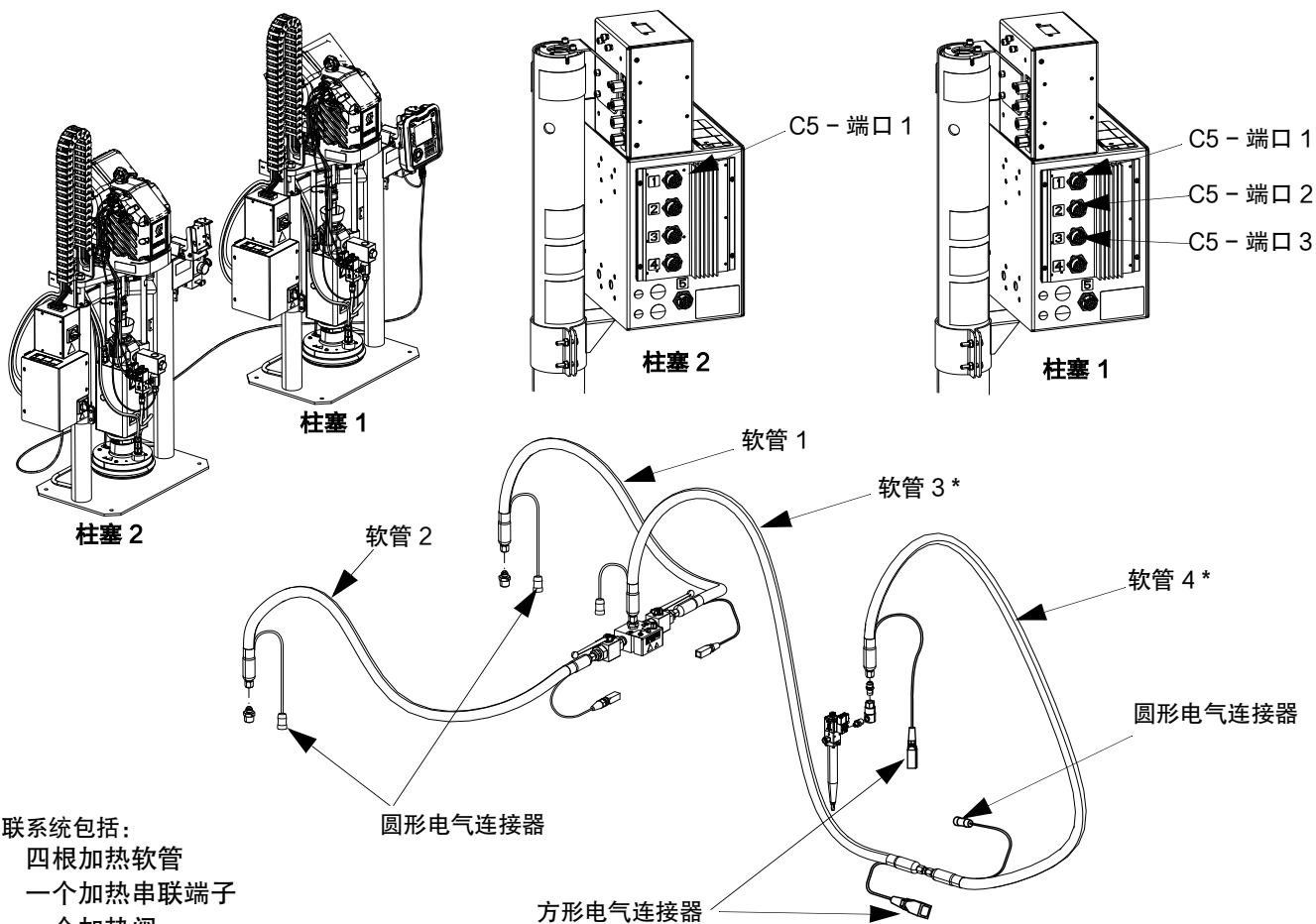


图 33

注: 端口 4 始终用于加热泵。 端口 5 始终用于加热压盘。

\* 需要加热延长电缆。 请参见第 82 页。

\*\* 串联端子套件 (25R848) 中包含加热延长电缆。

## 湿杯



起动前，使湿杯 (AN) 1/3 充满固瑞克喉管密封液 (TSL) 或相适应的溶剂。

### 拧紧湿杯

湿杯 (AN) 已在出厂时拧紧；然而，Severe Duty 泵上的喉管填料密封长时间可能会松开。初次起动后，要经常检查湿杯扭力，且工作一周后要定期检查。保持适当的湿杯扭力对于延长密封寿命非常重要。

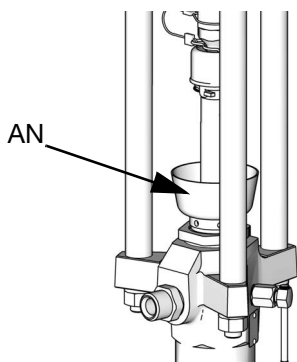


图 34: 湿杯

**注释：**MaxLife 泵使用特殊的 U 形杯喉管密封，不可调整并且不需要定期扭紧。

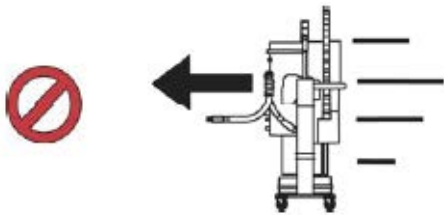
1. 请按照泄压步骤（第 39 页）进行操作。
2. 必要时，请使用填料螺母扳手（已提供）用 95-115 ft-lbs (128-155 N•m) 的扭力将湿杯 (AN) 拧紧。湿杯不要拧得过紧。

# 软管注意事项指南

<p>在密闭空间中受热的流体会由于热膨胀 而导致压力快速升高。过压会造成设备破裂以及严重伤害。</p> <ul style="list-style-type: none"> <li>• 加热期间，打开阀体以释放流体膨胀。</li> <li>• 根据操作条件，以固定间隔主动更换软管。</li> </ul>				

**注释：**检查软管组件的压力。有关为系统填料的说明，请参阅 E-Flo iQ 供料系统操作手册。仔细检查软管接头是否有泄漏。如果存在泄漏，请按照泄压步骤（第 39 页）进行操作。

不要用软管拉拽设备。



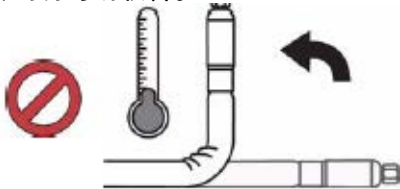
使用 2 把扳手拧紧。按规格扭紧：

		扭矩，英寸-磅 (牛·米)	
	-10	700 (79.1)	
	-12	1000 (113.0)	
	-16	1400 (158.2)	

勿用捆扎或遮盖软管。



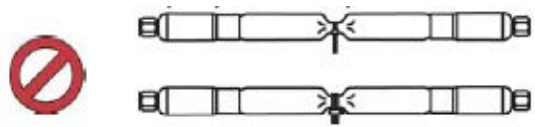
寒冷时勿弯折软管。



使用软管支撑弹簧。

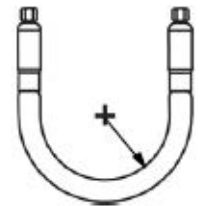


勿夹紧、挤压或扎紧软管。

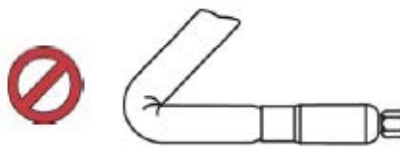


最小弯曲半径：

	接头	半径
	-10	12 (305)
	-12	14 (356)
	-16	18 (457)



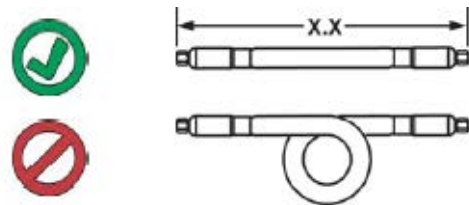
勿弯曲或折皱软管。



勿扭转软管。



使用合适长度的软管。





## 使用前冲洗设备

用轻质油对设备进行测试，在流体通道内留有轻质油以保护其零件。为避免油液对流体的污染，应当在使用设备前用配伍溶剂冲洗设备。有关冲洗设备的信息，请参见 E-Flo iQ 供料系统操作手册。参见相关手册（第 3 页）。



## 检查电阻（加热系统）

### 检查传感器电阻

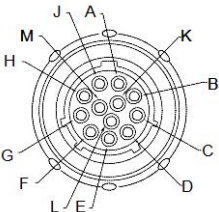
				
为了减少发生人员受伤或设备损坏危险，请在关断电源接线盒开关 (AK) 和断连开关 (AZ) 后再进行这些电气检查。				

**注释：** 检查传感器电阻的说明仅适用于加热系统。

该组件包括供每个加热区域使用的最多九个热传感器和控制器。要检查传感器的电阻：



1. 关闭电源接线盒开关 (AK) 和断连开关 (AZ)。
2. 等待组件冷却到环境常温 63° -77° F (17° -25° C)。检查各个组件的电阻。

**注释：** 在环境常温下 63° -77° F (17° -25° C) 检查电阻。

AMZ	引脚	圆形软管连接器
首个加热区	A, J	
第二加热区	C, D	
首个 RTD	G, K	
第二 RTD	M, K	
接地	B	

3. 更换任何电阻读数不符合表1：所列范围的部件：传感器，位于第 38 页。

### 检查加热器电阻

				
为了减少发生人员受伤或设备损坏危险，请在关断电源接线盒开关 (AK) 和断连开关 (AZ) 后再进行这些电气检查。				

**注释：** 检查加热器电阻的说明仅适用于加热系统。

1. 关闭电源接线盒开关 (AK) 和断连开关 (AZ)。
2. 检查各个部件的电阻。
3. 更换任何电阻读数不符合表1：所列范围的部件：传感器，位于第 38 页。

表1: 传感器

端口	区域	组件	RTD 范围 ( 欧姆 )	RTD 引脚编号	加热器元件电阻 ( 欧姆 )	加热器引脚编号
1	1	加热软管	100	G, K	参见软管手册	参见软管手册
	2	加热附件 1	100	M, K	参见配件手册	参见配件手册
2	3	加热软管	100	G, K	参见软管手册	参见软管手册
	4	加热附件 2	100	M, K	参见配件手册	参见配件手册
3	5	加热软管	100	G, K	参见软管手册	参见软管手册
	6	加热附件 3	100	M, K	参见配件手册	参见配件手册
4	7	未使用	NA	NA	NA	NA
	8	泵	1000	M, K	37	C, D
5	9	5 加仑压盘	100	M, K	80	C, D
		55 加仑压盘	1000	M, K	15	C, D (#1) A, J (#2)

# 泄压步骤



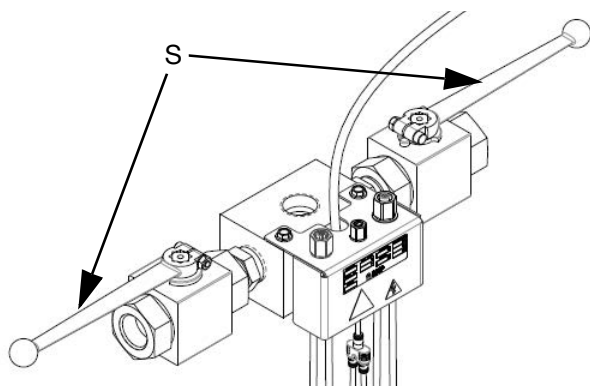
看见此符号时，请执行泄压步骤。



本设备在手动释放压力之前一直处于加压状态。为防止加压流体造成严重伤害，如喷射到皮肤、流体溅泼和部件移动，在停止喷涂时和清洗、检查或维修设备前，请遵照泄压步骤执行操作。



**注释：** ADM 必须处于本地控制模式才能使系统泄压。参见 E-Flo iQ 供料系统操作手册。

**注释：** 对于 iQ 串联柱塞供料系统，确保串联端子上的两个球阀 (S) 都打开，以确保完全释放压力。

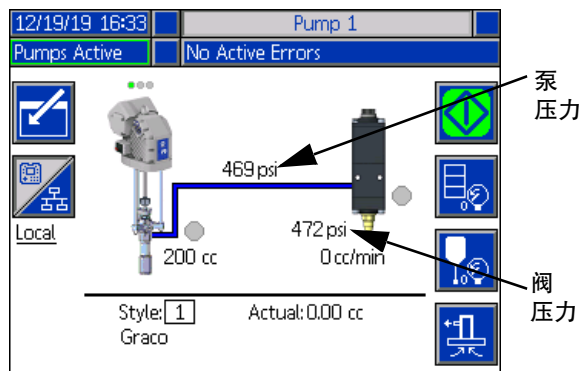


**图 35：串联端子球阀**

**注释：** 要释放整个 E-Flo iQ 分配系统的压力，请执行步骤 1 到 12。为了仅释放流体侧的压力，将空气留在柱塞气缸上，请执行步骤 1 至 9。

1. 确保控制模式设置为本地。参见 E-Flo iQ 供料系统操作手册的**控制模式**。
2. 在 ADM (AF) 的“运行”屏幕上，按下  软键进行阀泄压。然后按下  软键打开 iQ 分注阀 (B)，让系统进行泄压。

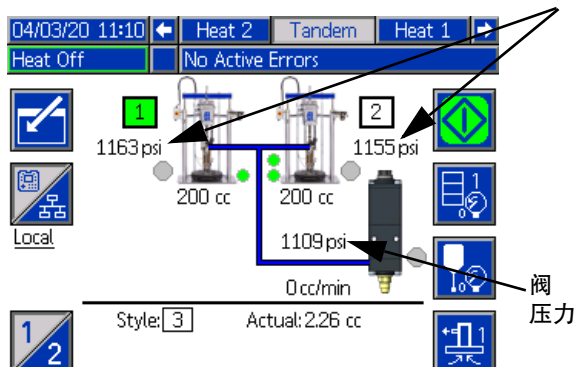
## 单元运行屏幕



泵压力



阀压力

## 串联运行屏幕



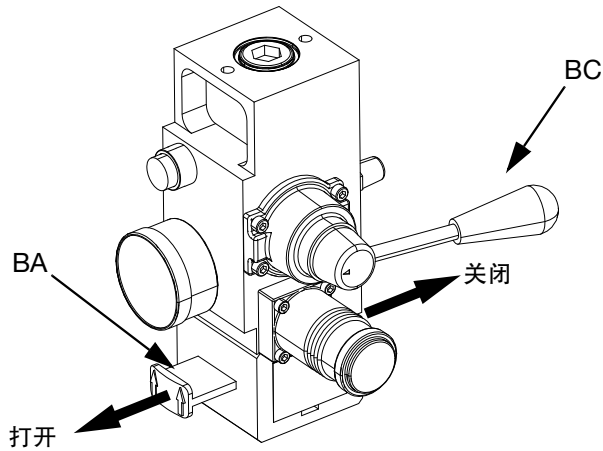
泵压力

阀压力

3. 当前的泵压力和当前的阀压力在“运行”屏幕上显示泄压过程。
  4. 当系统泄压完毕后，按下  软键关闭 iQ 分注阀 (B)。
  5. 按下  软键退出阀泄压模式。
- 注释：** 如果使用的是串联系统，在两个单元上都执行步骤 6-12。
6. 如果使用的是常温系统，请关闭断连开关 (AZ)。如果使用的是加热系统，关闭电源接线盒开关 (AK) 和断连开关 (AZ)。
  7. 打开泵卸料阀 (AM)。准备一个接住排出物的容器。
  8. 再次分配之前，让泵卸料阀 (AM) 一直保持打开状态。

## 泄压步骤

9. 如果怀疑分注阀堵塞或未完全泄压，则应：
  - a. 极为缓慢地松开软管端部的联接，并逐渐释放压力。
  - b. 完全松开联结。
  - c. 清除阀喷嘴/喷头中的障碍物。
10. 关闭主空气滑阀 (BA)。



**图 36：用于泄压的气流控制器**

11. 将柱塞导向阀 (BC) 置于“下降”位置。柱塞 (AA) 将缓慢下降。
12. 柱塞 (AA) 降至最低后，上下来回推动柱塞导向阀 (BC)，将柱塞 (AA) 气缸中的空气放出。

## 关闭并维护泵



### 注意

为防止泵因生锈而损坏，切勿让水或水性流体留在碳钢泵内过夜。如果泵送的是水基流体，首先要用水冲洗。然后，再用如矿物油精等防锈剂进行冲洗。释放压力，但让防锈剂留在泵内以防零配件发生腐蚀。

1. 请按照泄压步骤（第 39 页）进行操作。
2. 将柱塞导向阀 (BC) “下降” 位置，将柱塞 (AA) 降下到所需的位置将其关闭。如果使用的是串联系统，在两个单元上都执行此步骤。
3. 将柱塞导向阀 (BC) 调至“空档”位置。
4. 使泵停在冲程底部，以防暴露的活塞柱上流体干涸并损坏喉管填料。有关推动泵的信息，请参见 E-Flo iQ 供料系统操作手册。参见相关手册（第 3 页）。
5. 请始终在活塞杆上的流体干掉之前冲洗泵。有关冲洗泵的信息，参见 E-Flo iQ 供料系统操作手册。

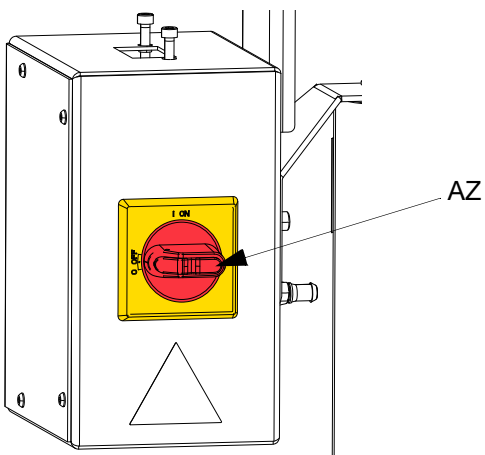
## 更换料桶



当泵升起时，若压盘 (AD) 难以退出料桶，可能是空气辅助管 (AT) 或止回阀 (416) 堵塞。堵塞的止回阀阻止了有助于压盘升出料桶的空气到达压盘下侧。请参见图 40（第 44）。

1. 关闭电动驱动器 (AB) 的电源：
  - a. 如果使用常温单柱塞供料系统，请关闭红色断连开关 (AZ)。参见图 37。
  - b. 如果使用加热单柱塞供料系统，请关闭黑色的电源接线盒开关 (AK)。参见图 37。
  - c. 如果使用常温串联柱塞供料系统，请关闭仅需要更换料桶的柱塞供料装置上的红色电源接线盒开关 (AK)。参见图 37。
  - d. 如果使用加热串联柱塞供料系统，请关闭仅需要更换料桶的柱塞供料装置上的黑色断连开关 (AZ)。参见图 37。

常温系统



加热系统

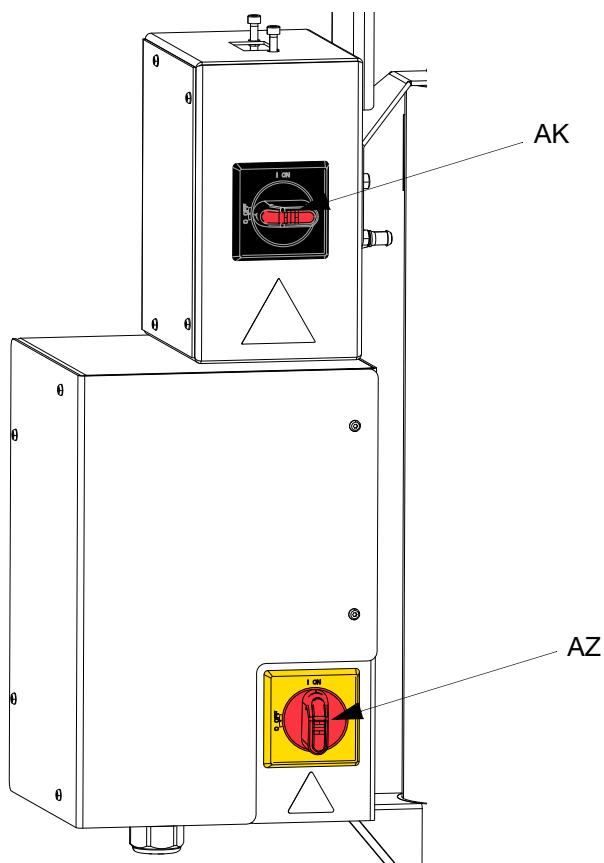


图 37。电源断连

2. 将柱塞空气调节器 (BB) 设置为 0 psi。
3. 将柱塞导向阀 (BC) 置于“上升”位置。
4. 缓慢增加冲压空气调节器上的压力，直到压盘 (AD) 开始升高，然后立即按住吹卸按钮 (BE)，直至压盘完全脱离料桶。

料桶中过大的气压会引起破裂，导致严重伤害。压盘必须自由地退出料桶。切勿在损坏的料桶中施加料桶吹卸空气。				

5. 释放吹卸空气按钮 (BE)，让柱塞升到其满高度。

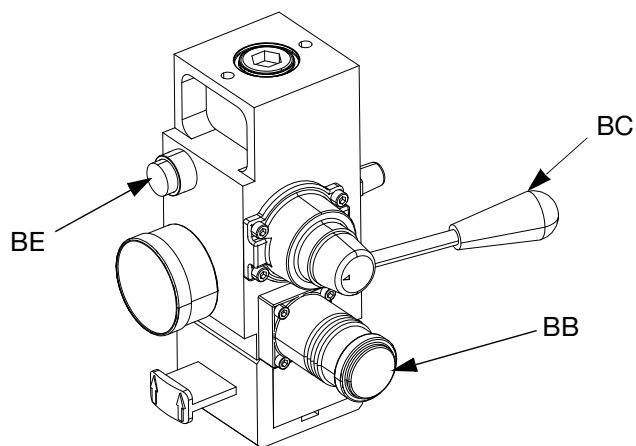


图 38集成空气控制器

6. 卸下空料桶。

# 维护

## 驱动器维护



### 注意

不要打开/摘下齿轮罩。齿轮一侧不宜进行维修。打开齿轮罩可能会改变出厂设置（轴承预加载），可能会缩短产品寿命。

## 预防性维护计划

特定系统的作业条件可确定需要进行维护的频率。通过记录何时需要维护以及需要哪种类型的维护，建立预防性维护计划，然后确定检查系统的定期计划。

## 更换机油

**注释：**在历经 200,000 到 300,000 转的磨合期之后更换机油。在磨合期之后，每年更换一次机油。

1. 请按照泄压步骤（第 39 页）进行操作。
2. 将最小容量为 2 夸脱（1.9 升）的容器放在放油口下面。
3. 拆下放油塞。有关放油塞的位置，请参见图 39。排放驱动器 (AB) 中的所有油。
4. 重新安装放油塞。用 18-23 ft-lb (25-30 N•m) 的扭力拧紧。
5. 打开注油盖，加入固瑞克产品编号为 16W645 ISO 220 的无硅合成 EP 齿轮油。检查窥镜中的油位。连续加入机油，直到油位接近窥镜的一半高度处。油量约为 1.0 - 1.2 夸脱（0.9 - 1.1 升）。**请勿过量加注。**
6. 重新装上注油盖。

## 检查油位

参见下面的图 39。定期检查窥镜中的油位。当驱动器 (AB) 不运行时，油位应大约在窥镜一半高度处。油位较低时，打开注油盖，加入固瑞克产品编号为 16W645 的 ISO 220 无硅合成 EP 齿轮油。

油量约为 1.0 - 1.2 夸脱（0.9 - 1.1 升）。**请勿过量加注。**

### 注意

仅使用固瑞克零配件号 16W645 的机油。任何其他机油都可能不能良好润滑，造成对驱动车的损坏。

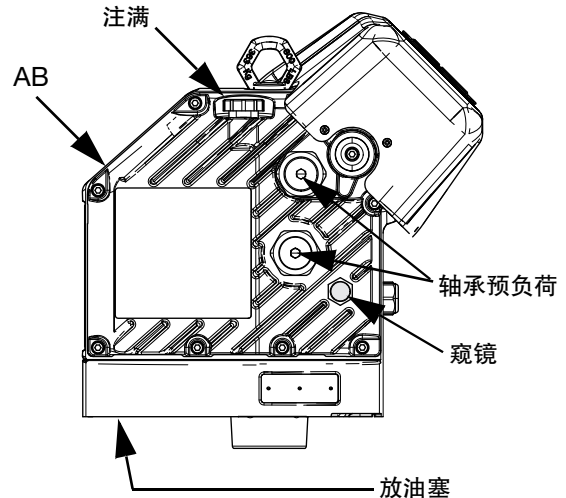


图 39：窥镜和注油盖

## 轴承预负荷

轴承预负荷为工厂预置，用户无法调节。请不要调节轴承预负荷。有关维护信息，请参见 APD20 高级精密驱动器零配件说明手册

## 压盘维护



1. 参见更换料桶（第 41 页）中的操作步骤。
2. 请按照泄压步骤（第 39 页）进行操作。
3. 参见第 75 页的零配件图，卸下图中所示的压盘单向阀 (449)。
4. 清洗压盘 (AD) 中的空气辅助管 (AT)。
5. 清洁压盘单向阀 (449) 的所有零件，并在必要时进行更换。
6. 从压盘 (AD) 上卸下泄压管 (EF)。推动泄压管穿过泄压端口 (EG) 以清除残留物质。

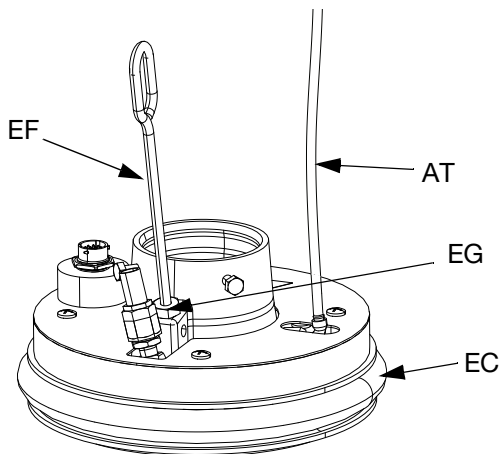


图 40

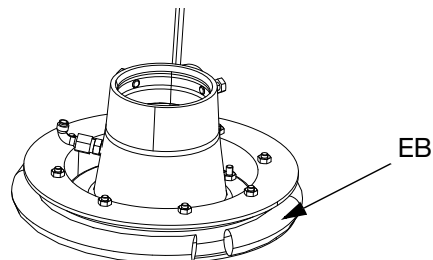
## 拆除和装回刮环

### 卸下压盘刮环

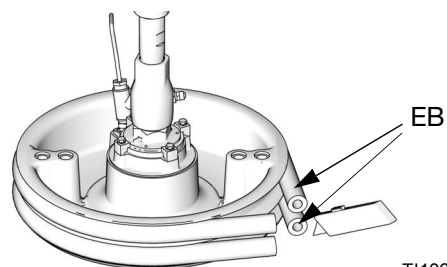
**注释：** 五加仑的压板有一个必须卸下的刮环，而 55 加仑的压板有一个必须卸下的顶部和底部刮环。

1. 请按照泄压步骤（第 39 页）进行操作。
2. 如果使用的是常温系统，请关闭断连开关 (AZ)。如果使用的是加热系统，关闭电源接线盒开关 (AK) 和断连开关 (AZ)。
3. 为更换磨损或损坏的刮环 (EB)，将压盘升出料桶。从底座上拆下料桶。将压盘上的流体擦拭干净。
4. 用刀切下刮环 (EB)，然后从压盘上取下。参见图 41。

### 5 加仑压盘



### 55 加仑压盘



TI10613A

图 41



### 重新安装压盘刮环

**注释：**五加仑的压板有一个必须重新安装的刮环，而 55 加仑的压板有一个必须重新安装的顶部和底部刮环。

1. 使用木质或塑料工具以防损坏刮环 (EB)，清洗掉密封槽上的所有涂料。
2. 从底部开始操作，将一根刮环 (EB) 弯出压盘 (AD) 背面。参见图 42。
3. 将刮环 (EB) 插入顶槽中，让刮环前部进入槽中。
4. 如果使用 55 加仑的压盘，则将第二个刮环 (EB) 插入下部凹槽，然后将刮环的前部插入凹槽中。
5. 给刮环外部涂上与泵送涂料相适应的润滑脂。请与涂料供应商联系。

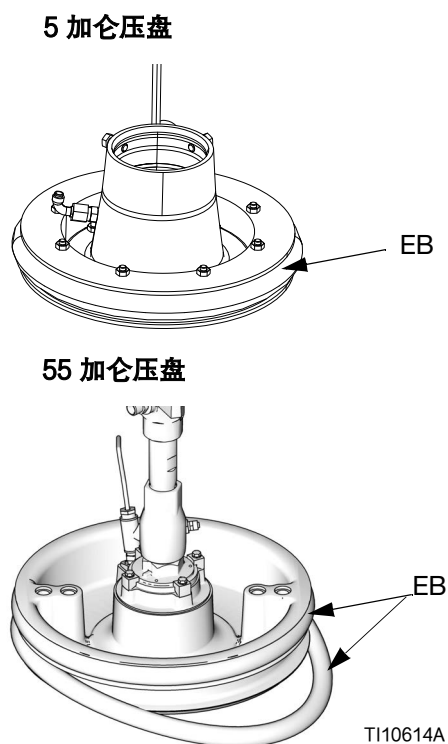



图 42

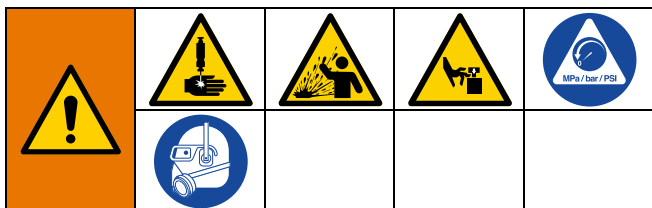
## 回收和弃置

### 产品生命结束

在产品使用寿命结束时，本着负责任的态度拆除并回收利用本设备。

- 执行泄压步骤。
- 根据适用法规排放和处理液体。请参阅材料制造商的安全数据表。
- 拆下马达、电池、电路板、LCD（液晶显示屏）以及其他电子元件。根据适用法规进行回收。
- 请勿按照生活垃圾或商业垃圾的处理方式来处理电池或电子元件。  

- 将剩余产品交给废品循环站。

## 故障排除



2. 在拆卸柱塞、泵或压盘之前，检查所有可能的问题和原因。

**注释：**请参考供料单元操作手册，了解ADM诊断代码说明。

**注释：**有关泵的故障排除，请参见泵套件手册。

1. 在检查或维修柱塞、泵或压盘之前，请按照泄压步骤（第 39 页）进行操作。

## 供料系统故障排除

问题	原因	解决方案
系统无法启动。	装置没有电。	检查主电源断路器是否开启。
		检查电源电缆是否已连接。
柱塞无法上升或下降。	空气阀已关闭或空气管路已堵塞。	打开并清理。
	没有足够的空气压力。	增大压力。
	活塞已磨损或损坏。	更换。参见柱塞供料单元维修（第 55 页）。
	手动阀已关闭或堵塞。	打开并清理。
柱塞上升和下降太快。	气压太大。	减小。
活塞杆周围漏气。	杆密封件已磨损。	更换。参见柱塞供料单元维修（第 55 页）。
流体挤过柱塞板刮环。	气压太大。	减小。
	刮环已磨损或损坏。	更换。请参见拆除和装回刮环（第 44 页）。
泵填料不正确或泵送空气。	没有足够的压力。	增大压力设置。
	活塞已磨损或损坏。	更换。参见泵手册。
	手动阀已关闭或堵塞。	打开并清理。请参见压盘维护（第 44 页）。
	手动阀肮脏、已磨损或损坏。	清洗或维修。
空气辅助阀无法压住料桶或将柱塞板推出。	空气阀已关闭或空气管路已堵塞。	打开并清理。请参见压盘维护（第 44 页）。
	没有足够的空气压力。	增大压力。
	阀门通道已堵塞。	清洁。请参见压盘维护（第 44 页）。

## 加热控制箱故障排除

问题	原因	解决方案
系统无法加热：	保险丝被烧毁。	更换保险丝。
	过热开关跳闸。	测量过热开关电阻。处于常温时，读数应接近 0 欧姆。如果开路，请更换过热开关。
	过热开关电缆断开或破损。	检查过热开关和主电源板及开关之间的电缆连接情况。如果连接良好，则查看电线是否断裂。
	电气短路。	检查跳线。
		检查加热棒和 RTD 的电阻。
	检查电缆接头。	
预热时间慢。	断连开关。	检查连接处。
	接入电压低。	确认输入电压为 200V L-N 或 240V L-C。
	系统供电不足。	根据系统规格，将系统与电力最高的电源相连。所有变更应由合格的电工执行。
	区域类型设置不正确。	确保在 ADM 中正确设置区域类型。
	打开加热器。	验证加热器电阻。参见检查加热器电阻，第 37 页。

## 压盘阀套件故障排除

问题	原因	解决方案
涂料泄漏	松开接头连接。	确保管件紧固。有关零配件标识，请参见零配件（第 61 页）。
	配件使用不当。	更换接头。有关零配件标识，请参见零配件（第 61 页）。
系统未按预期泄压。	软管或接头堵塞。	冲洗或更换堵塞的零件。
阀门无法正常打开或关闭。	电磁阀致动失败。	更换电磁阀。
	电磁阀消音器堵塞。	更换电磁阀消音器。
	电磁阀没有供气。	恢复电磁阀的供气。

## 维修

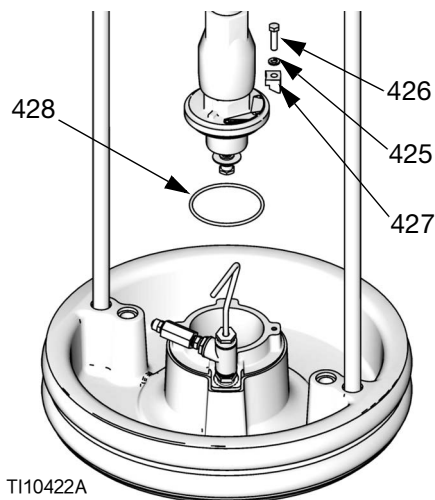


### 将泵与压盘断开

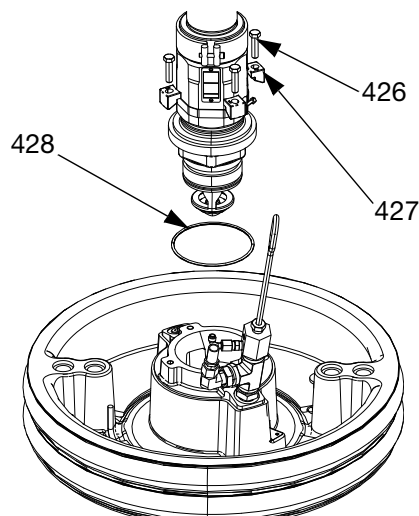
泵通过另外的安装套件安装在压盘上。参见第 81 页的修理套件。

### 55 加仑压盘

1. 请按照泄压步骤（第 39 页）进行操作。
2. 关闭柱塞电源：
  - a. 如果使用常温单柱塞供料系统，请关闭红色断开开关 (AZ)。
  - b. 如果使用加热单柱塞供料系统，请关闭红色断开开关 (AZ)。
  - c. 如果使用常温串联柱塞供料系统，请关闭仅需要维修的柱塞供料装置上的红色断开开关 (AZ)。
  - d. 如果使用加热串联柱塞供料系统，请关闭仅需要维修的柱塞供料装置上的红色断开开关 (AZ)。
3. 卸下四个六角螺丝（426）、四个夹子（427）和垫圈（425）。
4. 小心拿开泵以防止损坏泵的入口，卸下 O 形圈（428）。



常温压盘



加热压盘

图 43: 55 加仑安装套件

## 20、30 和 60 升压盘

1. 请按照泄压步骤（第 39 页）进行操作。
2. 关闭柱塞电源：
  - a. 如果使用常温单柱塞供料系统，请关闭红色断连开关 (AZ)。
  - b. 如果使用加热单柱塞供料系统，请关闭红色断连开关 (AZ)。
  - c. 如果使用常温串联柱塞供料系统，请关闭仅需要维修的柱塞供料装置上的红色断连开关 (AZ)。
  - d. 如果使用加热串联柱塞供料系统，请关闭仅需要维修的柱塞供料装置上的红色断连开关 (AZ)。
3. 拧松压盘 (AD) 上两颗 5/16 英寸的螺丝 (462)。
4. 小心拉开泵以防损坏泵的入口。如果使用入口适配器，从泵入口处卸下螺丝 (472)、适配器 (471) 和 O 形圈 (463)。

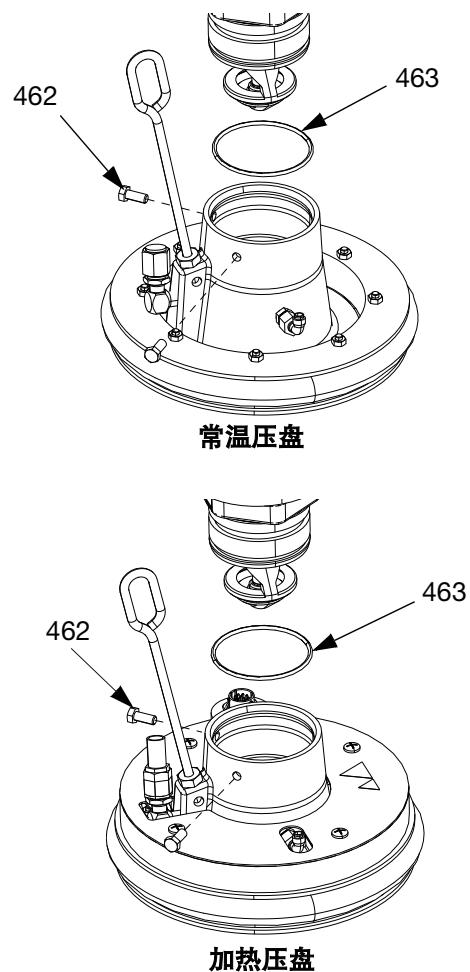


图 44：20 和 30 升安装套件

## 连接压盘

### 55 加仑压盘

1. 将安装套件中的 O 形圈 (428) 放到压盘 (AD) 上。如果与压板固定，将活塞泵 (AC) 放到压盘 (AD) 上。参见图 43。
2. 用包括在安装套件 255392 中的螺丝 (426)、垫圈 (425) 和夹子 (427)，将泵的入口法兰固定到压板上。

### 20 升压盘

**注释：** 在使用入口适配器将 20、30 或 60 升压盘安装到泵上之前，先用两套螺丝安装包含在安装套件中的适配器和 O 形圈。参见图 44。

1. 将安装配件中的 O 形圈 (463) 安装到泵入口。拧松泵进料法兰螺丝 (462) 并小心地把泵放低于 O 形圈 (463) 和压盘上。
2. 用螺丝 (462) 将泵的进料法兰固定到压盘上。

## 拆下刮环

请参见拆除和装回刮环第 44。

## 安装刮环

请参见拆除和装回刮环第 44。

## 卸下活塞泵



活塞泵 (AC) 的拆卸步骤取决于设备使用的驱动器 (AB) 和压盘 (AD) 类型。确定下面所用的柱塞组件 (AA)、驱动器 (AB) 和压盘 (AD)，卸下活塞泵 (AC)。维修活塞泵时，请参见活塞泵手册。

如果无需对驱动器进行维修，则让它固定在其安装座上。如果不需要卸下驱动器，则参见第 52 页的。

### D200 3 英寸和 D200s 6.5 英寸柱塞供料单元

1. 请按照泄压步骤 (第 39 页) 进行操作。
2. 关闭柱塞电源：
  - a. 如果使用常温单柱塞供料系统，请关闭红色断连开关 (AZ)。
  - b. 如果使用加热单柱塞供料系统，请关闭红色断连开关 (AZ)。
  - c. 如果使用常温串联柱塞供料系统，请关闭仅需要维修的柱塞供料装置上的红色断连开关 (AZ)。
  - d. 如果使用加热串联柱塞供料系统，请关闭仅需要维修的柱塞供料装置上的红色断连开关 (AZ)。
3. 请参见泵套件手册中的**断开活塞泵连接**。
4. 打开主空气滑阀 (BA)。

5. 升起驱动器 (AB):

- a. 松开柱塞横杠下的螺母 (105a), 并让其顺着螺杆 (106) 落在固定驱动器的吊环转换接头 (107) 上。用扳手转动柱塞横杠顶部的螺母 (105), 升起驱动器 (AB)。

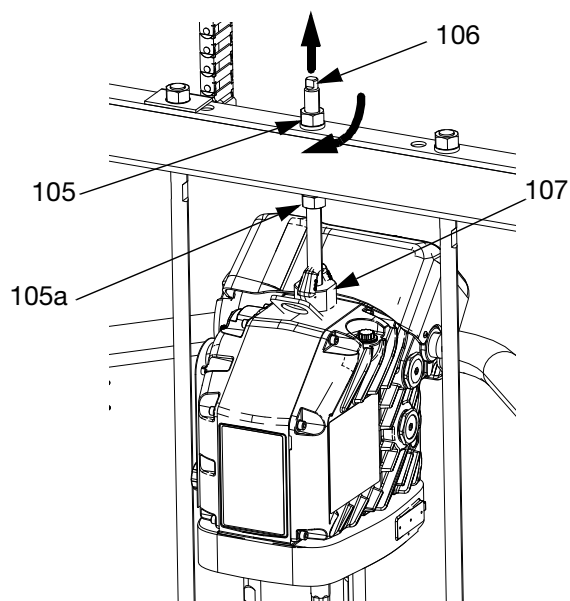


图 45

- b. 用于配有小型压盘 (AD) 的驱动器 (AB) 和所有柱塞供料单元: 参见D60 3 英寸双柱塞供料单元 (第 51 页) 的步骤。

6. 从活塞泵 (AC) 上断开压盘 (AD), 参见将泵与压盘断开 (第 48 页)。

7. 需要两人合作抬出活塞泵 (AC)。

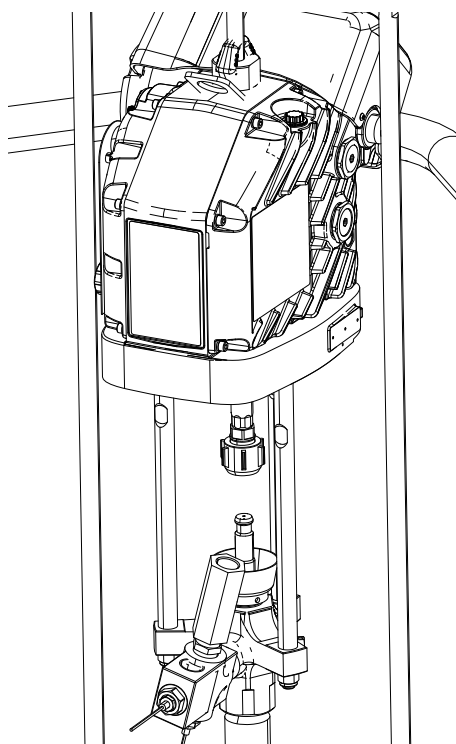


图 46

### D60 3 英寸双柱塞供料单元

1. 请按照泄压步骤 (第 39 页) 进行操作。
2. 关闭柱塞电源:
  - a. 如果使用常温单柱塞供料系统, 请关闭红色断连开关 (AZ)。
  - b. 如果使用加热单柱塞供料系统, 请关闭红色断连开关 (AZ)。
  - c. 如果使用常温串联柱塞供料系统, 请关闭仅需要维修的柱塞供料装置上的红色断连开关 (AZ)。
  - d. 如果使用加热串联柱塞供料系统, 请关闭仅需要维修的柱塞供料装置上的红色断连开关 (AZ)。
3. 请参见泵套件手册中的**断开活塞泵连接**。

4. 从活塞泵 (AC) 上断开压盘 (AD)，参见将泵与压盘断开 (第 48 页)。
5. 打开主空气滑阀 (BA)。
6. 升起柱塞组件 (AA)，使驱动器 (AB) 抬离活塞泵 (AC)。
7. 卸下活塞泵 (AC) 并根据需要进行维修。

## 安装活塞泵

### D200 3 英寸和 D200s 6.5 英寸柱塞供料单元

1. 将活塞泵 (AC) 插在压盘 (AD) 上。按照连接压盘 (第 50 的步骤操作)。
2. 请参见泵套件手册中的**重新连接活塞泵连接**。
3. 连接驱动器 (AB):
  - a. 用扳手转动柱塞横杠顶部的螺母 (105)，将驱动器 (AB) 降到活塞泵 (AC) 上。请参见图 45 (第 51)。提起螺母 (105)，将其拧在柱塞横杠下面。在横杠下面，用最大 25 英尺-磅 (34 牛·米) 的扭力拧紧螺母 (105)。

### D60 3 英寸双柱塞供料单元

1. 升起柱塞 (AA)，将活塞泵 (AC) 安装到压盘 (AD) 上。
2. 将活塞泵 (AC) 插在压盘 (AD) 上。按照连接压盘 (第 50 的步骤操作)。
3. 请参见泵套件手册中的**重新连接活塞泵连接**。

## 卸下驱动器



为避免在安装和卸下驱动器时造成严重损坏，请确保驱动器全程都得到支撑。

1. 请按照泄压步骤 (第 39 页) 进行操作。
2. 关闭柱塞电源:
  - a. 如果使用常温单柱塞供料系统，请关闭红色断连开关 (AZ)。
  - b. 如果使用加热单柱塞供料系统，请关闭红色断连开关 (AZ)。
  - c. 如果使用常温串联柱塞供料系统，请仅在要卸下驱动器的柱塞供料装置上关闭红色的断连开关 (AZ)。
  - d. 如果使用加热串联柱塞供料系统，请仅在要卸下驱动器的柱塞供料装置上关闭红色的断连开关 (AZ)。
3. 请参见泵套件手册中的**断开活塞泵连接**。
4. 断开驱动器 (AB) 的电源连接:
  - a. 卸下驱动器壳盖 (HC)。



- b. 断开驱动器壳内的线缆连接。参见图 47。

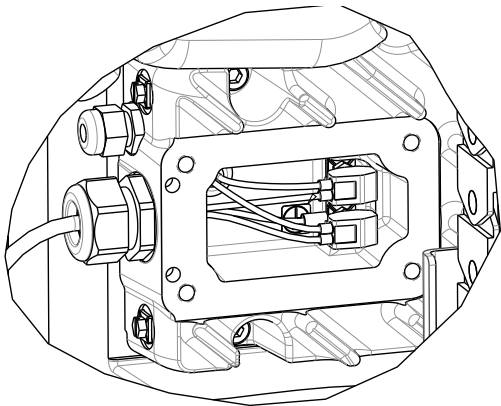


图 47: 驱动器外壳接线

- c. 松开线夹 (CG)。
- d. 通过将驱动器壳内的线从线夹 (CG) 内拉出来取下这些线。
- e. 断开连接到驱动器 (AB) 一侧的端口 1-6 的电缆，如图 49。

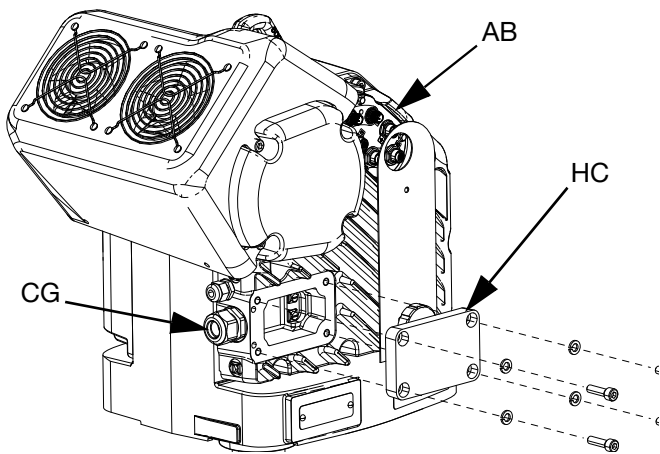


图 48

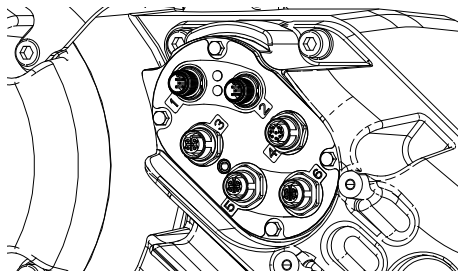


图 49

5. 断开驱动器 (AB) 的连接:

- a. *D200* 3 英寸和 *D200s* 6.5 英寸供料单元: 将安全起重机安装到驱动器吊环上。松开横杠下面的螺母 (125)。用一把扳手夹住吊环转换接头 (127) 不动, 并用另一把扳手松开横杠上方的螺杆 (126)。参见图 50。

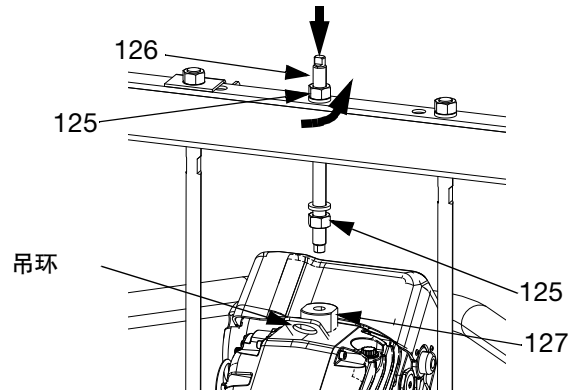


图 50: 55 加仑压盘

- b. *D60* 3 英寸柱塞供料单元: 从安装盘 (259) 上取下螺丝 (255) 和垫圈 (256)。使用安全起重机, 将驱动器 (AB) 放到安装板 (259) 上。参见图 51。

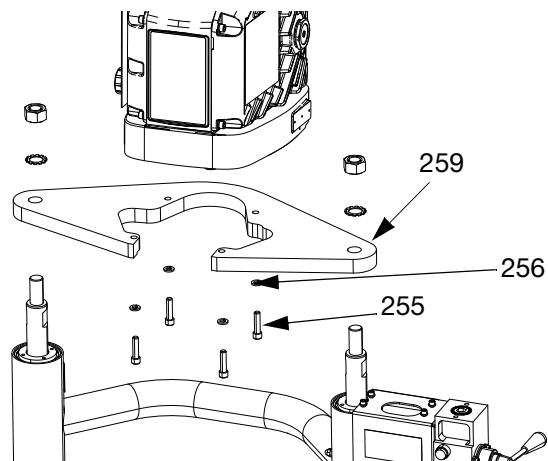


图 51: 配有柱塞的 D60

## 安装驱动器



### D200 3 英寸和 D200s 6.5 英寸柱塞供料单元

#### 55 加仑压盘：

1. 使用适当的起重机，将拉杆插入活塞泵 (AC) 并将驱动器 (AB) 固定到泵 (AC) 上。
  - a. 请参见泵套件手册中的**重新连接活塞泵连接**。
  - b. 安装螺杆 (126)，将其穿过横杠中心孔。在横杠上下，将锁紧垫圈 (124) 和螺母 (125) 安装到螺杆 (126) 上。用一把扳手夹住吊环转换接头 (127)，并用另一把扳手将螺杆 (106) 拧入吊环转换接头 (127)。参见图 52。
  - c. 用最大 25 ft-lb (34 N•m) 的扭力拧紧横杠下方的螺母 (125)。
  - d. 拧紧横杠上方的螺母 (125) 让驱动器 (AB) 锁紧就位。

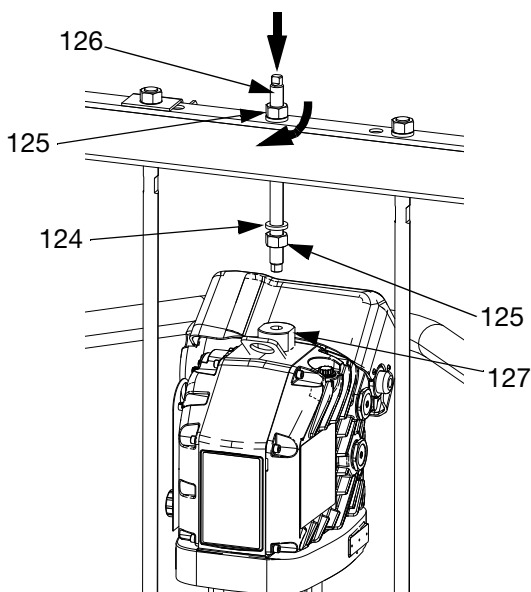


图 52

2. 将电源连接至驱动器 (AB)。按照第 a 页上相反的次序执行第 e 步骤的 4-52。
3. 如果使用的是常温系统，请打开断连开关 (AZ)。如果使用的是加热系统，打开电源接线盒开关 (AK) 和断连开关 (AZ)。

### D60 3 英寸双柱塞供料单元

1. 使用安全的起重机，用螺丝 (255) 和垫圈 (256) 将驱动器 (AB) 固定到安装板 (259) 上。参见图 51 (第 53 页)。
2. 请参见泵套件手册中的**重新连接活塞泵连接**。
3. 将电源连接至驱动器 (AB)。按照第 a 页上相反的次序执行第 e 步骤的 4-52。

## 柱塞供料单元维修



### D200s 6.5 in. 柱塞活塞柱

务必同时维修两个缸体。当维修提升杆 (AL) 时，始终在柱塞柱密封和柱塞活塞中安装新的 O 形圈。

#### 拆卸柱塞柱密封

1. 请按照泄压步骤（第 39 页）进行操作。
2. 关闭柱塞电源：
  - a. 如果使用常温单柱塞供料系统，请关闭红色断连开关 (AZ)。
  - b. 如果使用加热单柱塞供料系统，请关闭红色断连开关 (AZ)。
  - c. 如果使用常温串联柱塞供料系统，请关闭仅需要维修的柱塞供料装置上的红色断连开关 (AZ)。
  - d. 如果使用加热串联柱塞供料系统，请关闭仅需要维修的柱塞供料装置上的红色断连开关 (AZ)。
3. 卸下固定横杠 (219) 与活塞柱 (132) 的螺母 (123) 和锁紧垫圈 (122)。参见第 61 页的部件插图。
4. 卸下螺母 (303, 305) 和垫圈 (302, 304)。参见第 67 页的部件插图。
5. 将横杠 (219) 提出活塞柱。
6. 用钳子夹住锁紧环 (136) 的环舌，将环从其槽中转出后拆下。
7. 卸下卡环 (134) 和活塞柱刮环 (133)。
8. 将导套 (135) 从柱塞 (132) 中滑出拆除。这里提供了四个 1/4 英寸 - 20 的孔，便于导套的拆卸。

9. 检查零配件是否磨损或损坏。

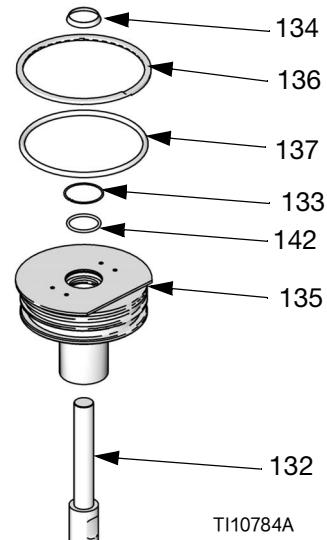


图 53: 6.5 in. 活塞柱密封

#### 组装柱塞柱密封

1. 安装新的 O 形圈 (137, 142)、活塞柱刮环 (133) 及卡环 (134)。给填料涂上 O 形圈润滑脂。
2. 将导套 (135) 滑到活塞柱 (132) 上，并将其推入气缸。更换锁紧环 (136)，沿导套槽将其转入。
3. 使用螺母 (123) 和锁紧垫圈 (122) 重新装上横杠 (219)。用 40 英尺-磅 (54 牛·米) 的扭力拧紧。
4. 重新装上垫圈 (302, 304) 和螺母 (303, 305)。

#### 拆卸柱塞活塞

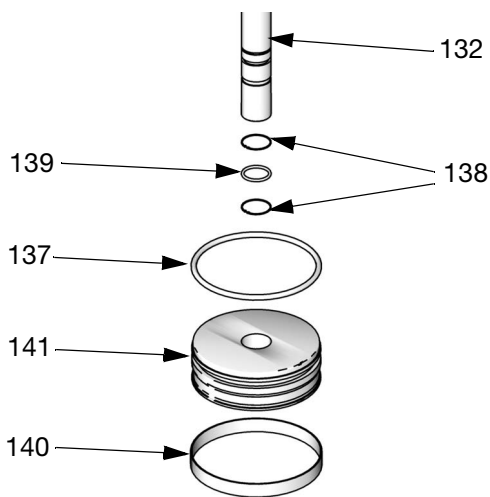
1. 请按照泄压步骤（第 39 页）进行操作。
2. 关闭柱塞电源：
  - a. 如果使用常温单柱塞供料系统，请关闭红色断连开关 (AZ)。
  - b. 如果使用加热单柱塞供料系统，请关闭红色断连开关 (AZ)。
  - c. 如果使用常温串联柱塞供料系统，请关闭仅需要维修的柱塞供料装置上的红色断连开关 (AZ)。
  - d. 如果使用加热串联柱塞供料系统，请关闭仅需要维修的柱塞供料装置上的红色断连开关 (AZ)。

3. 卸下将横杠 (219) 固定到活塞柱 (132) 的螺母 (123) 和锁紧垫圈 (122)。请参见第 61 页。
4. 卸下螺母 (303, 305) 和垫圈 (302, 304)。参见第 67 页的部件插图。
5. 将横杠 (219) 提出活塞柱。
6. 用钳子夹住锁紧环 (136) 的环舌, 将环从其槽中转出后拆下。
7. 拆下导套 (135) 并将其从活塞柱 (132) 上滑出。

**注意**

从底座上卸下活塞柱或安装它时, **切勿**使其向一侧倾斜。这样会损坏活塞或底座缸体的内表面。

8. 小心地将活塞 (141) 和活塞杆 (132) 放下, 以使杆不会弯曲。卸下底部锁紧环 (138) 和 O 形圈 (139)。卸下活塞导箍 (140)。将活塞 (141) 从活塞柱 (132) 滑出。



T110785A

图 54: 6.5 in. 柱塞活塞

### 组装柱塞活塞

1. 将新的 O 形圈 (139, 137) 安装在活塞柱 (132) 和活塞 (141) 上。润滑活塞 (141) 和 O 形圈 (139, 137)。重新安装活塞 (141) 并将锁紧环 (138) 放低至安活塞柱 (132) 上。将活塞导箍 (140) 安装到活塞 (141) 上。
2. 将活塞 (141) 小心插入气缸, 并将活塞柱 (132) 向下直推入气缸。活塞 (141) 插入后, 给每个气缸添加三盎司润滑剂。
3. 将导套 (135) 推到活塞柱 (132) 上。
4. 将挡圈 (134) 装在横杠 (219) 上。执行与拆卸柱塞活塞相反的步骤。

### D200 和 D60 3 in. 柱塞活塞柱

务必同时维修两个缸体。当维修活塞杆时, 应始终在活塞杆密封件和柱塞泵活塞中安装新的 O 形圈。

#### 拆卸活塞柱密封和轴承

1. 请按照泄压步骤 (第 39 页) 进行操作。
2. 访问活塞柱密封和轴承。
  - a. 用于 *D200* 3 英寸柱塞: 卸下将横杠 (219) 固定到活塞柱 (246) 的螺母 (125) 和锁紧垫圈 (124)。卸下螺母 (305) 和垫圈 (304)。卸下横杠 (219)。参见第 63 页的部件插图。
  - b. 用于 *D60* 3 英寸柱塞: 确保柱塞处于最低位置。从活塞柱 (261) 上卸下螺母 (125) 和锁紧垫圈 (254)。卸下整个泵设备, 包括从活塞柱 (261) 断开安装支架 (259)。保护泵设备, 不让泵 (AC) 和压盘 (AD) 掉落。请参见第 68 页。
3. 卸下锁紧环 (218)。
4. 卸下活塞柱密封和轴承。
  - a. 将端盖 (241)、销 (238)、O 形圈 (245) 及弹簧 (244) 沿活塞柱 (261, 246) 向上滑出。从端盖 (241) 卸下锁紧环 (242) 和轴承 (243), 并卸下 O 形圈 (240)。

5. 检查零配件是否磨损或损坏。必要时请更换。

**注释：** 如果需要从活塞柱中卸下柱塞活塞 (247)，则不应再安装端盖组件。见下一页柱塞活塞维修说明。

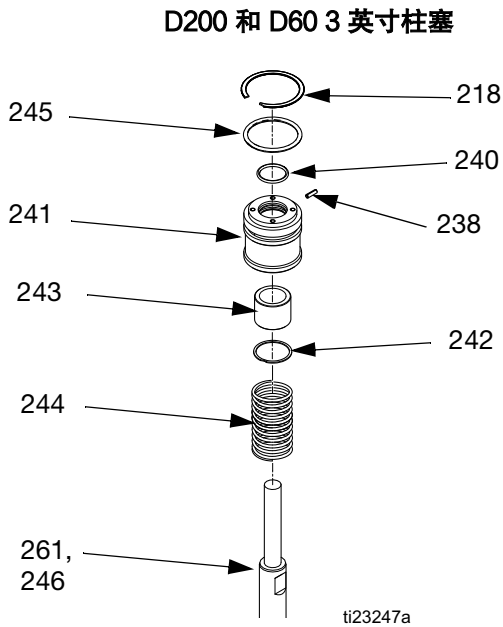


图 55: 3 英寸活塞柱密封

### 组装活塞柱密封和轴承

请参见图 55 (第 57)。

1. 润滑 O 形圈 (240) 和底部轴承 (243)。
  - a. 将 O 形圈 (240)、底部轴承 (243) 和锁紧环 (242) 装入端盖 (241)。
  - b. 将新的 O 形圈 (245) 和销 (238) 安装在端盖 (241) 上。给 O 形圈 (245) 和端盖 (241) 涂上润滑脂。
  - c. 将弹簧 (244) 和端盖 (241) 推上活塞柱 (261、246)。
2. 安装锁紧环 (218)。
3. 用于 D200 3 英寸柱塞: 安装横杆 (219)、垫圈 (124) 和螺母 (125)。
4. 用于 D60 3 英寸柱塞: 重新组装安装盘 (259) 并加上螺母 (255) 和锁紧垫圈 (256)。用 40 英尺-磅 (54 牛·米) 的扭力拧紧。

### 拆卸柱塞活塞

1. 完成拆卸活塞柱密封和轴承中的步骤 1-4，从活塞杆上卸下端盖。

**注意**

从底座上卸下活塞柱或安装它时，**切勿**使其向一侧倾斜。这样会损坏活塞或底座缸体的内表面。

2. 小心地将活塞 (247) 和活塞柱 (261、246) 放下，不要使活塞柱弯曲。拆除螺母 (125)、垫圈 (124)、活塞 (247)、外侧 O 形圈 (245) 及内侧 O 形圈 (239)。
3. 检查零配件是否磨损或损坏。必要时请更换。

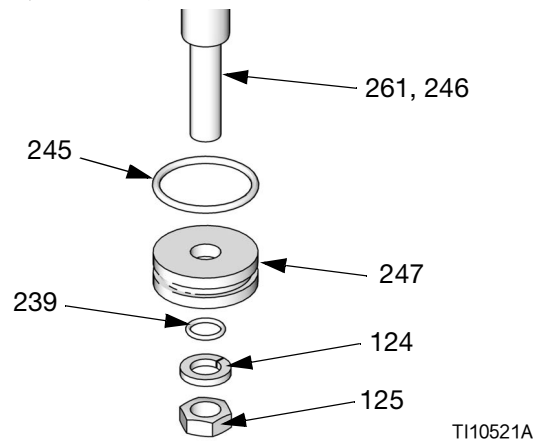


图 56: 3 英寸柱塞活塞

### 组装柱塞活塞

1. 安装新的 O 形圈 (245、239) 并润滑活塞 (247) 和 O 形圈。
2. 涂抹中等强度的螺纹密封剂。在活塞柱 (261、246) 上安装活塞 (247)、垫圈 (124) 和螺母 (125)。
3. 将活塞 (247) 小心插入气缸，并将活塞柱 (261、246) 向下直推入气缸。
4. 将弹簧 (244) 和端盖 (241) 滑到活塞柱 (261、246) 上。
5. 用于 D200 3 英寸柱塞: 安装锁紧环 (218)、横杆 (219)、垫圈 (124) 和螺母 (125)。
6. 用于 D60 3 英寸柱塞: 安装锁紧环 (218)，并用螺母 (255) 装上安装板 (259) 和带有泵设备和压盘的垫圈 (256)。

## 更换热控制箱电气组件

**危险**  
**严重的触电危险**  
本设备可以通过 240 V 以上的电压供电。接触此电压将导致死亡或严重伤害。

- 断开任何电缆连接，以及对设备进行维修前，应关闭电源接线盒 (AK) 和断连开关 (AZ)。

### 更换自动多区域 (AMZ) 保险丝

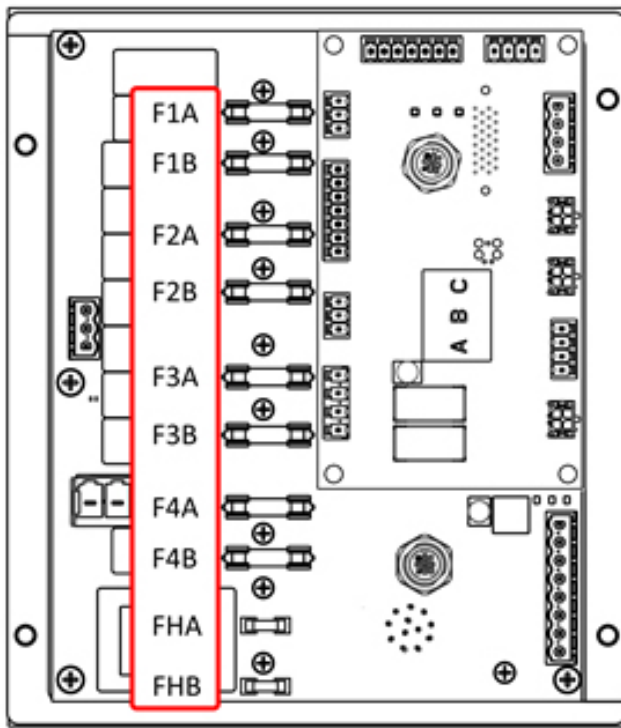


图 57

**注意**

为防止系统损坏，请一直使用快速作用保险丝。必须用快速作用保险丝进行短路保护。

保险丝	零配件	辨认
F1A-F4B	129346	250VAC, 12.5A, 快速
FHA-FHB	-----	250VAC, 25A

1. 关闭加热控制箱的断连开关 (AZ)。
2. 卸下加热控制箱 (AX) 上的门 (350)。
3. 使用非导电保险丝拔钳工具拆除熔断的保险丝。

**注意**

若使用不当的工具（例如螺丝刀或钳子），则可能导致保险丝断开或对电路板造成损坏。

**注释：** 保险丝 FHA 和 FHB 不可替换。如果保险丝 FHA 和 FHB 被熔断，请订购 AMZ 更换套件 25R533。

4. 将新保险丝装入空保险丝支架内。
5. 安装加热控制盒门 (350)。

### 更换自动多区域 (AMZ)

1. 关闭加热控制箱的断连开关 (AZ)。
2. 拧松螺丝，然后卸下加热控制箱 (AX) 上的门 (350)。

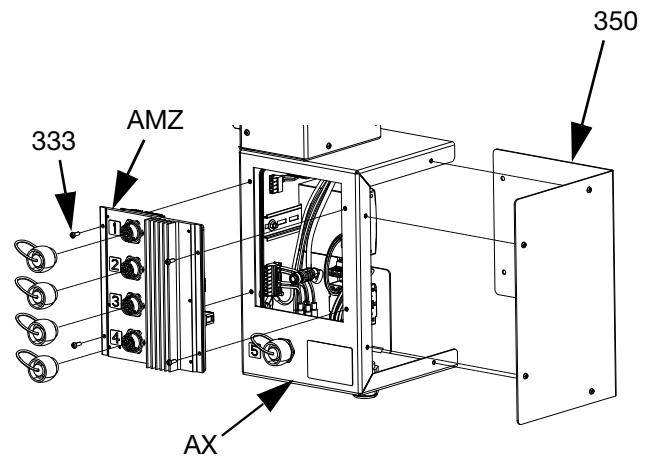


图 58

3. 拆下 AMZ:
  - a. 从 AMZ 背面断开加热电气连接。
  - b. 断开电缆与热控制箱 (AX) 内部 AMZ 的连接。
  - c. 拧下用于将 AMZ 安装到加热控制箱 (AX) 背面的四个螺丝 (333)，然后拆下 AMZ。



4. 安装新 AMZ:
  - a. 对于单柱塞系统, 将 AMZ 拨盘位置编号设置为 1。
  - b. 将串联系统的柱塞 2 的 AMZ 拨盘位置编号设置为 2。注释: 柱塞 2 不包括 ADM。

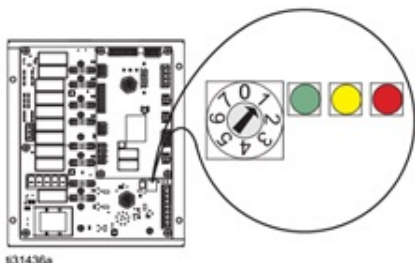


图 59: AMZ 刻度盘位置

- c. 用从原始 AMZ 上拧下的四个螺丝 (333) 将 AMZ 安装到加热控制箱 (AX) 背面。
  - d. 将加热控制箱 (AX) 内部的电缆重新连接到 AMZ。
  - e. 将加热电气连接重新连接到 AMZ 背面。
5. 更换加热控制盒门 (350)。

## 更换高级显示模块 (ADM)

### 注意

如果更换 ADM, 将会丢失该模块所存储的有用的使用寿命和诊断数据。要保存此类数据, 请在更换 ADM 之前执行 USB 下载。

1. 关闭加热控制箱的断连开关 (AZ)。
2. 从 ADM 底部断开电缆 (AF) 连接。
3. 从支架 (114) 卸下 ADM (AF)。请参见零配件 (第 61)。
4. 将新 ADM (AF) 装入支架 (114)。
5. 将电缆连接至新 ADM (AF) 底部。

## 更换电源

**注释:** 更换电源的说明仅适用于加热系统。

1. 关闭加热控制箱的断连开关 (AZ)。
2. 拧松螺丝, 然后卸下加热控制盒 (AX) 上的门 (350)。
3. 断开 AMZ (接口 J3 和 J21) 的电源电缆。
4. 从加热控制盒 (AX) 中的 DIN 导轨上卸下电源 (338)。
5. 断开电源线束与电源的连接。
6. 将电源安装到加热控制盒 (AX) 中的 DIN 导轨上。
7. 连接 AMZ (接口 J3 和 J21) 的电源电缆。
8. 关闭加热控制盒门 (350)。

## 更换线束中的保险丝 (25R652)

线束中装有保险丝。请按照以下步骤更换保险丝。

1. 关闭加热控制箱的断连开关 (AZ)。
2. 拆下加热控制盒门 (350)。
3. 拧松弹簧式保险丝座以将其打开。保险丝可以用手轻松卸下。

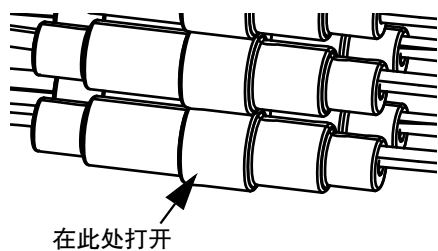


图 60

4. 安装新保险丝。
5. 重新装好保险丝座并拧紧。
6. 安装加热控制盒门 (350)。

### 注意

为防止损坏 AMZ 电路板，请仅使用 5 x 20 毫米，10 Amp 交流快速熔断器。必须用快速作用保险丝进行短路保护。

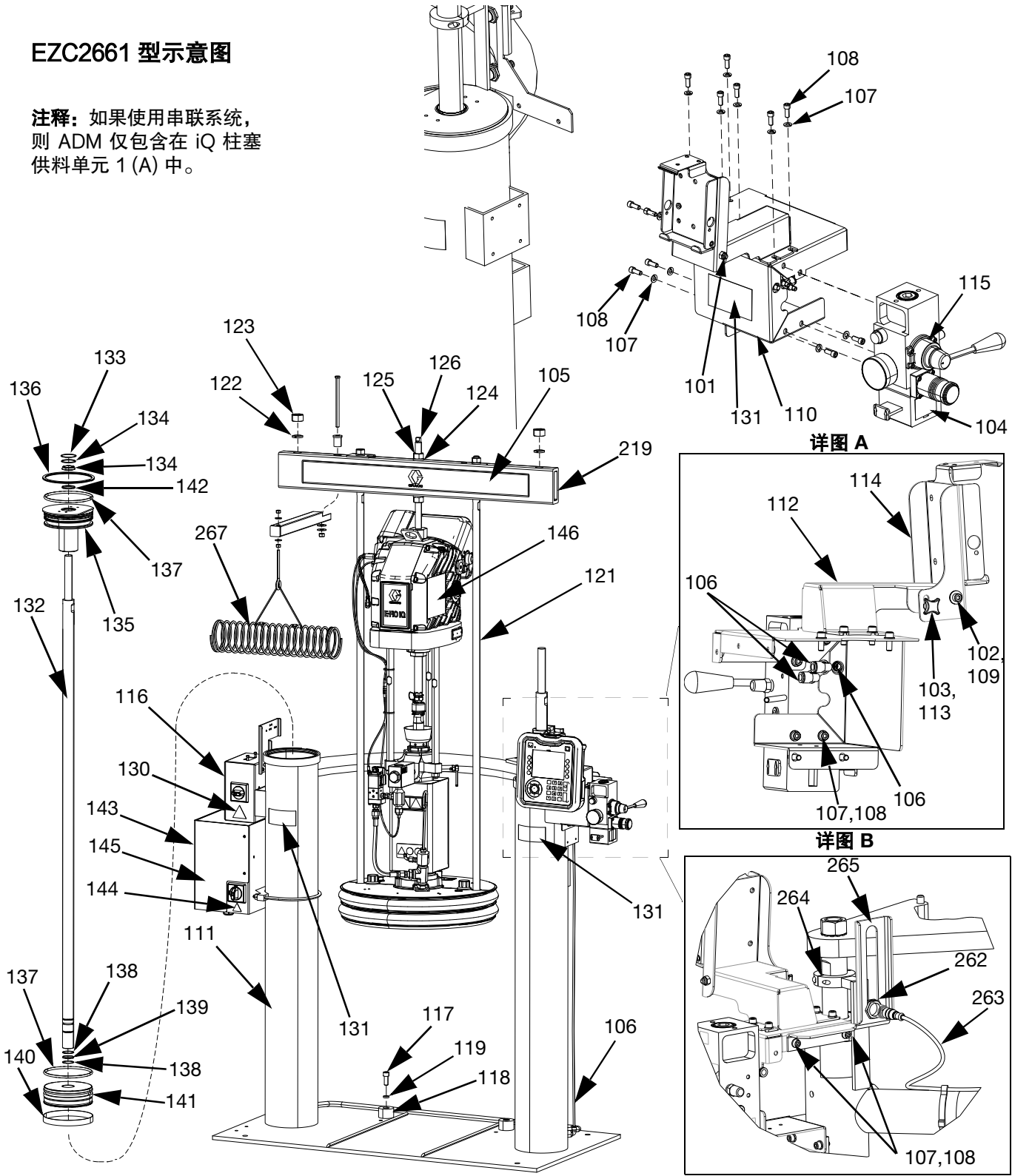


# 零配件

## D200s 6.5 英寸柱塞供料单元

### EZC2661 型示意图

注释：如果使用串联系统，  
则 ADM 仅包含在 iQ 柱塞  
供料单元 1 (A) 中。



D200s 6.5 英寸柱塞供料单元, EZC2661

参考号	零配件	描述	数量	参考号	零配件	描述	数量
101	102040	螺母	1	262	130787	传感器, 枪筒	1
102	110755	平垫圈	1	263	123673	线束	1
103	117017	垫圈	1	264	255381	传动器, 低位/无料位传感器, 已喷涂	1
104	15V954	标牌, 阀门, 切断, 空气控制	1	265	---	支架, 液位传感器, 双柱塞, D200	1
105	---	标牌, 横杠	1	267	234966	软管吊架辅助套件	1
106	C12509	管, 尼龙	15				
107	100016	锁紧垫圈	15				
108	121112	螺丝	15				
109	---	螺丝	1				
110	---	喷涂安装支架	1				
111	---	柱塞, 6.5 英寸	1				
112	---	喷涂挂件枢轴支架	1				
113	---	紧固件, 旋钮	2				
114	---	安装支架组件	1				
115	24C824	套件, 空气控制	1				
116	---	接线盒, 柱塞安装, E 驱动	1				
117	C19853	螺丝	2				
118	C32467	止挡, 料筒	2				
119	C38185	锁紧垫圈	2				
120*	---	密封剂, 管道, sst	1				
121	15M531	随动杆	2				
122	101015	锁紧垫圈	2				
123	C19187	螺母	2				
124	101533	垫圈, 弹簧锁	2				
125	101535	螺母	2				
126	15J992	螺杆	1				
127*	15J991	转换接头, 吊环	1				
128*	15J993	吊环, 板	1				
129*	---	防卡润滑剂	1				
130▲	196548	标签, 警示	1				
131▲	15J074	标签, 安全, 压碎和挤压	3				
132	C32401	杆	2				
133*	C03043	环, 扣合	2				
134*	C31001	刮水器杆	2				
135	18C233	导向轴套	2				
136*	C32409	固定环	2				
137*	C38132	密封, O 形圈	4				
138*	C20417	固定环	4				
139*	158776	密封, O 形圈	2				
140*	C32408	导向频带	2				
141	C32405	活塞, 升降机空气	2				
142*	C02073	密封, 方形圈	2				
143	---	柱塞, D60, 电动驱动器, 加热	1				
144▲	15G303	电击警告标牌	1				
145	---	控制盒, 加热	1				
146▲	17J476	安全警告标牌	1				
219	167646	激光, 连接	1				

▲ 免费提供各种安全标牌、标签及卡片更换件。

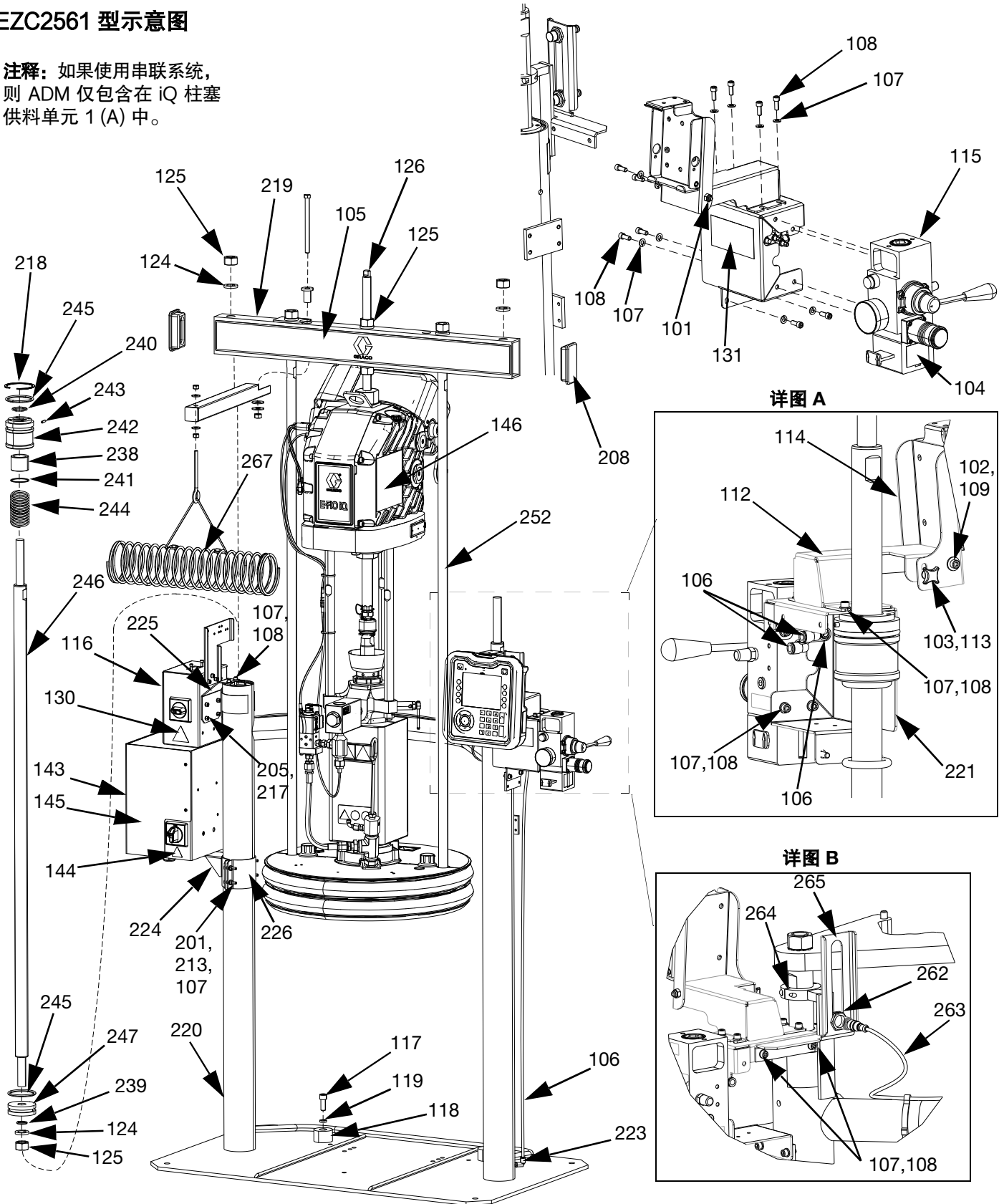
\* 柱塞供料单元修理套件 918432 内的部件 (需另行订购)。

\* 未示出。

# D200 3 英寸柱塞供料单元

## EZC2561 型示意图

注释：如果使用串联系统，  
则 ADM 仅包含在 iQ 柱塞  
供料单元 1 (A) 中。



### D200 3 英寸柱塞供料单元, EZC2561

参考号	零配件	描述	数量	参考号	零配件	描述	数量
101	102040	螺母	1	247	183943	活塞	1
102	110755	平垫圈	1	251*	C20987	密封, O 形圈	1
103	117017	垫圈	1	252	167652	活塞杆, 连接柱塞	2
104	15V954	标牌, 阀门, 切断, 空气控制	1	262	130787	传感器, 枪筒	1
105	---	标牌, 横杠	1	263	123673	线束	1
106	C12509	管, 尼龙	15	264	255381	传动器, 低位/无料位传感器, 已喷涂	1
107	100016	锁紧垫圈	16	265	---	支架, 液位传感器, 双柱塞, D200, 已喷涂	1
108	121112	螺丝	12	267	234966	软管吊架辅助套件	1
109	---	螺丝	1				
112	---	喷涂挂件枢轴支架	1				
113	---	紧固件, 旋钮	1				
114	---	安装支架组件	1				
115	24C824	套件, 空气控制	1				
116	---	接线盒, 柱塞安装, E 驱动	1				
117	C19853	螺丝	2				
118	C32467	止挡, 料筒	2				
119	C38185	锁紧垫圈	2				
120*	---	密封剂, 管道, sst	1				
124*	101533	垫圈, 弹簧锁	6				
125*	101535	螺母、全六角	6				
126	15J992	螺杆	1				
127*	15J991	转换接头, 吊环	1				
128*	15J993	吊环, 板	1				
129*	---	防卡润滑剂	1				
130▲	196548	标签, 警示	1				
131▲	15J074	标签, 安全, 压碎和挤压	4				
143	---	柱塞, D60, 电动驱动器, 加热					
144▲	15G303	电击警告标牌	1				
145	---	控制盒, 加热	1				
146▲	17J476	安全警告标牌	1				
201	100014	螺丝	4				
205	108050	垫圈, 锁紧弹簧	6				
208	189559	端帽	2				
213	100015	螺母	4				
217	121518	螺丝	6				
218*	127510	环, 定位, 内部	2				
219	167646	激光, 连接	1				
220	---	柱塞, 焊接, 3 英寸	1				
221	255296	喷涂安装支架	1				
223	128863	接头, 弯管	2				
224	---	支架, 安装, btm	1				
225	---	安装支架, 附件盒	1				
226	---	支架, 安装, 柱塞	1				
234*	---	润滑剂, 润滑脂	1				
235*	---	润滑剂, 油	1				
237*	---	密封剂, 螺纹, 中等强度	1				
238*	---	轴承, 柱塞端盖	1				
239*	156401	密封, O 形圈	1				
240*	156698	密封, O 形圈	1				
241*	15F453	固定器, 锁紧环	1				
242	15M295	轴承, 柱塞端盖	1				
243	15U979	直弹簧销针	1				
244*	160138	压缩弹簧	1				
245*	160258	密封, O 形圈	2				
246	167651	活塞杆, 流体	1				

▲ 免费提供各种安全标牌、标签及卡片更换件。

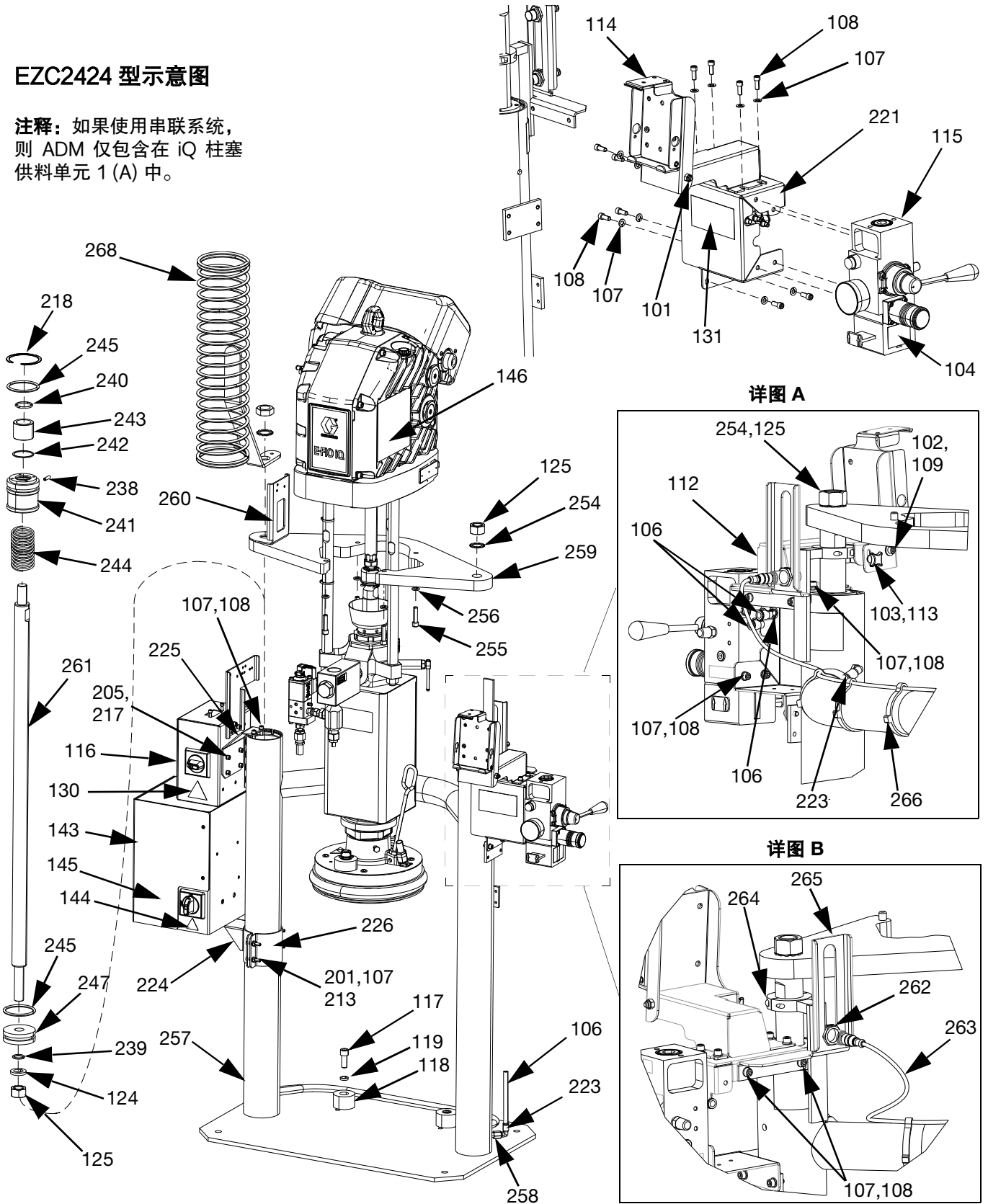
\* 供料单元修理套件 255687 内的部件 (需另行订购)。

\* 未示出。

# D60 3 英寸供料单元

## EZC2424 型示意图

注释：如果使用串联系统，  
则 ADM 仅包含在 iQ 柱塞  
供料单元 1 (A) 中。



### D60 3 英寸柱塞供料单元, EZC2424

参考号	零配件	描述	数量	参考号	零配件	描述	数量
101	102040	螺母	1	262	130787	传感器, 枪筒	1
102	110755	平垫圈	1	263	123673	线束	1
103	117017	垫圈	1	264	255381	传动器, 低位/无料位传感器, 已喷涂	1
104	15V954	标牌, 阀门, 切断, 空气控制	1	265	---	支架, 液位传感器, 双柱塞, D200, 已喷涂	1
106	C12509	管, 尼龙, 圆	2	266	---	电缆束线	4
107	100016	锁紧垫圈	18	268	26B203	支架, 软管, 弹簧	1
108	121112	螺丝	14				
109	---	螺丝	1				
112	---	喷涂挂件枢轴支架	1				
113	---	紧固件, 旋钮	1				
114	---	安装支架组件	1				
115	24C824	空气控制柱塞, 液压驱动器	1				
116	---	接线盒, 柱塞安装, E 驱动	1				
117	C19853	螺丝	2				
118	C32467	止挡, 料筒	2				
119	C38185	锁紧垫圈	2				
120	×	密封剂, 管道, sst	1				
124	*	101533 垫圈, 弹簧锁	1				
125	*	101535 螺母	3				
130	▲	196548 标签, 警示	1				
131	▲	15J074 标签, 安全, 压碎和挤压	4				
143	---	柱塞, D60, 电动驱动器, 加热					
144	▲	15G303 电击警告标牌	1				
145	---	控制盒, 加热	1				
146	▲	17J476 安全警告标牌	1				
201	100014	螺丝	4				
205	108050	垫圈, 锁紧弹簧	6				
213	100015	螺母	4				
217	121518	螺丝	6				
218	*	127510 环, 定位, 内部	2				
221	255296	喷涂安装支架	1				
223	128863	接头, 弯管	2				
224	---	支架, 安装, btm	1				
225	---	安装支架, 附件盒	1				
226	---	支架, 安装, 柱塞	1				
234	×	--- 润滑剂, 润滑脂	1				
235	×	--- 润滑剂, 油	1				
237	×	--- 密封剂, 螺纹, 中等强度	1				
238	*	--- 轴承, 柱塞端盖	1				
239	*	156401 密封, O 形圈	1				
240	*	156698 密封, O 形圈	1				
241	*	15F453 固定器, 锁紧环	1				
242	15M295	轴承, 柱塞端盖	1				
243	15U979	直弹簧销针	1				
244	*	160138 压缩弹簧	1				
245	*	160258 密封, O 型圈, 丁腈橡胶	2				
247	183943	活塞	1				
254	104395	外齿锁紧垫圈	2				
255	110141	螺丝	4				
256	100133	锁紧垫圈	4				
257	---	双柱塞焊接柱塞	1				
258	16T421	适配器, 管道六角	1				
259	---	托架支架, D60, 3400/6500, 涂料	1				
260	---	支架, 电缆线槽, D60 柱塞, 涂料	1				
261	---	活塞杆, 双柱塞柱塞	1				

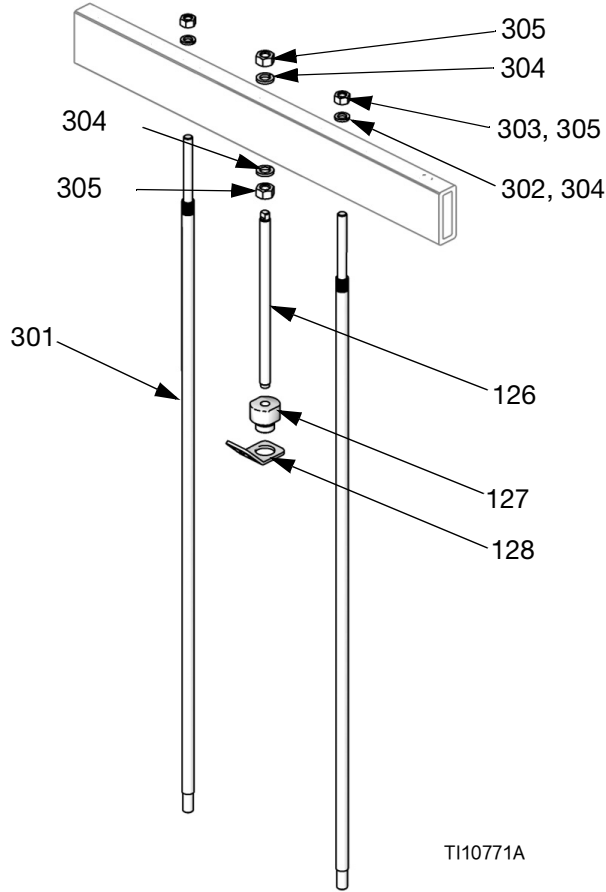
▲ 免费提供各种安全标牌、标签及卡片更换件。

\* 供料单元修理套件 255687 内的部件 (需另行订购)。

× 未示出。

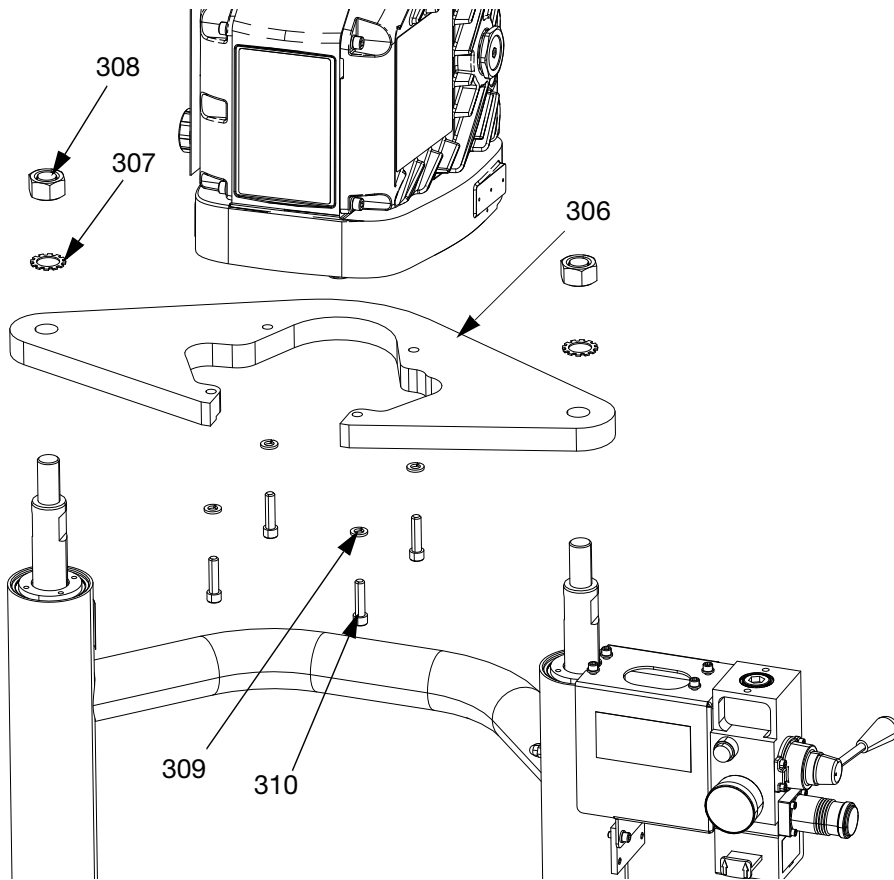
# 用于 55 加仑 ( 200 升 ) 压盘的 D200 和 D200s 泵安装部件

注释：参见第 61 页的套件配置表。



参考号	零配件	描述	数量
301	15M531	压盘杆	2
	---		
302	101015	锁紧垫圈	2
303	C19187	螺母	2
304	101533	垫圈, 弹簧锁	2
305	101535	螺母	2
126	---	螺杆	1
127	15J991	转换接头, 吊环	1
128	15J993	吊环, 板	1

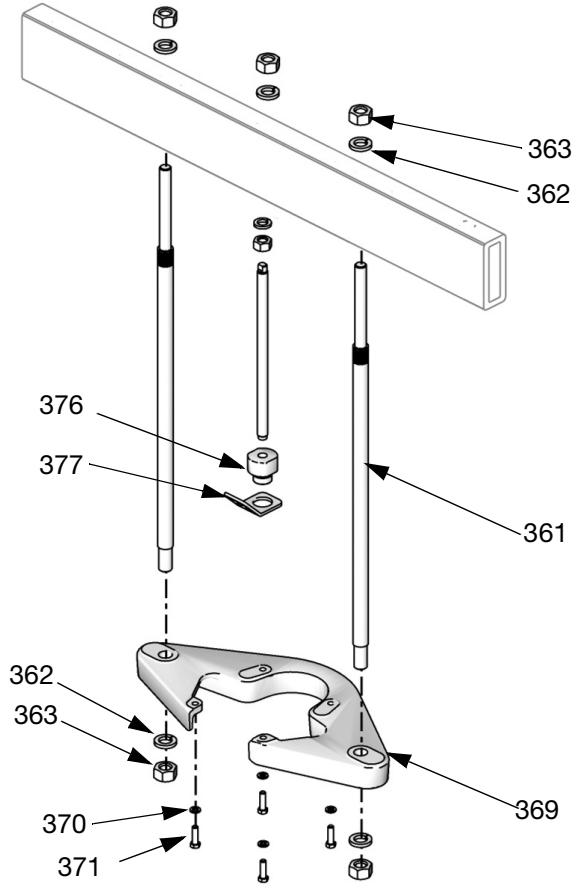
## 用于 5 加仑 (20 升) 压盘的 D60 泵安装部件



参考号	零配件	描述	数量
306	---	托架支架, NXT3400和NXT6500	1
307	101533	垫圈, 弹簧锁	2
308	101535	螺母	2
309	100133	锁紧垫圈	4
310	110141	螺丝	4



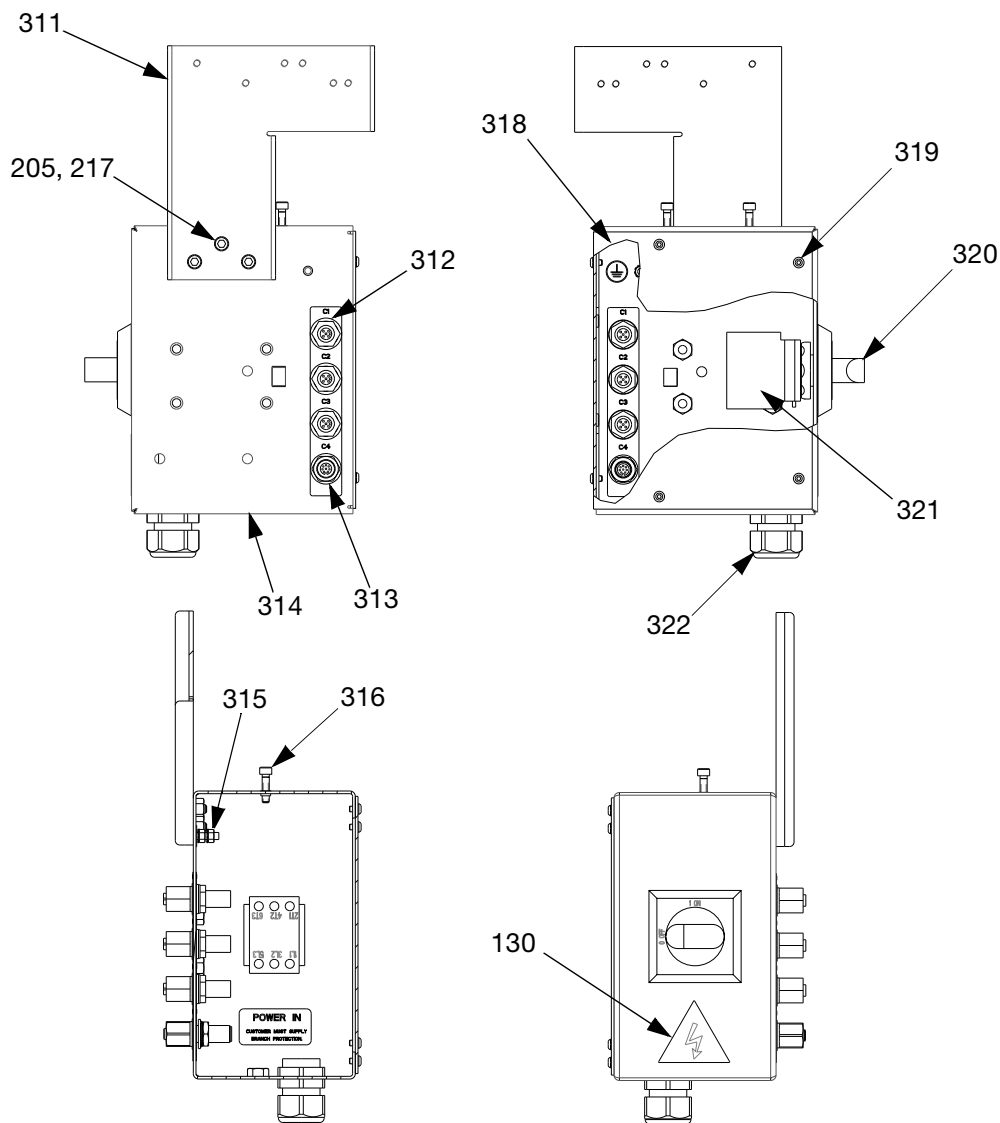
## 用于 16 加仑 ( 60 升 ) 压盘的 D200s 泵安装部件



参考号	零配件	描述	数量
361	15M298	杆, 系杆, 架子	2
362	101533	锁紧垫圈	4
363	101535	六角头螺母	4
364	---	托架支架	1
365	100133	锁紧垫圈	4
366	---	带帽螺钉, 六角头	4
367	---	螺杆	1
368	---	转换接头, 吊环	1
369	---	吊环, 板	1

# 电源接线盒

## 常温系统电源接线盒



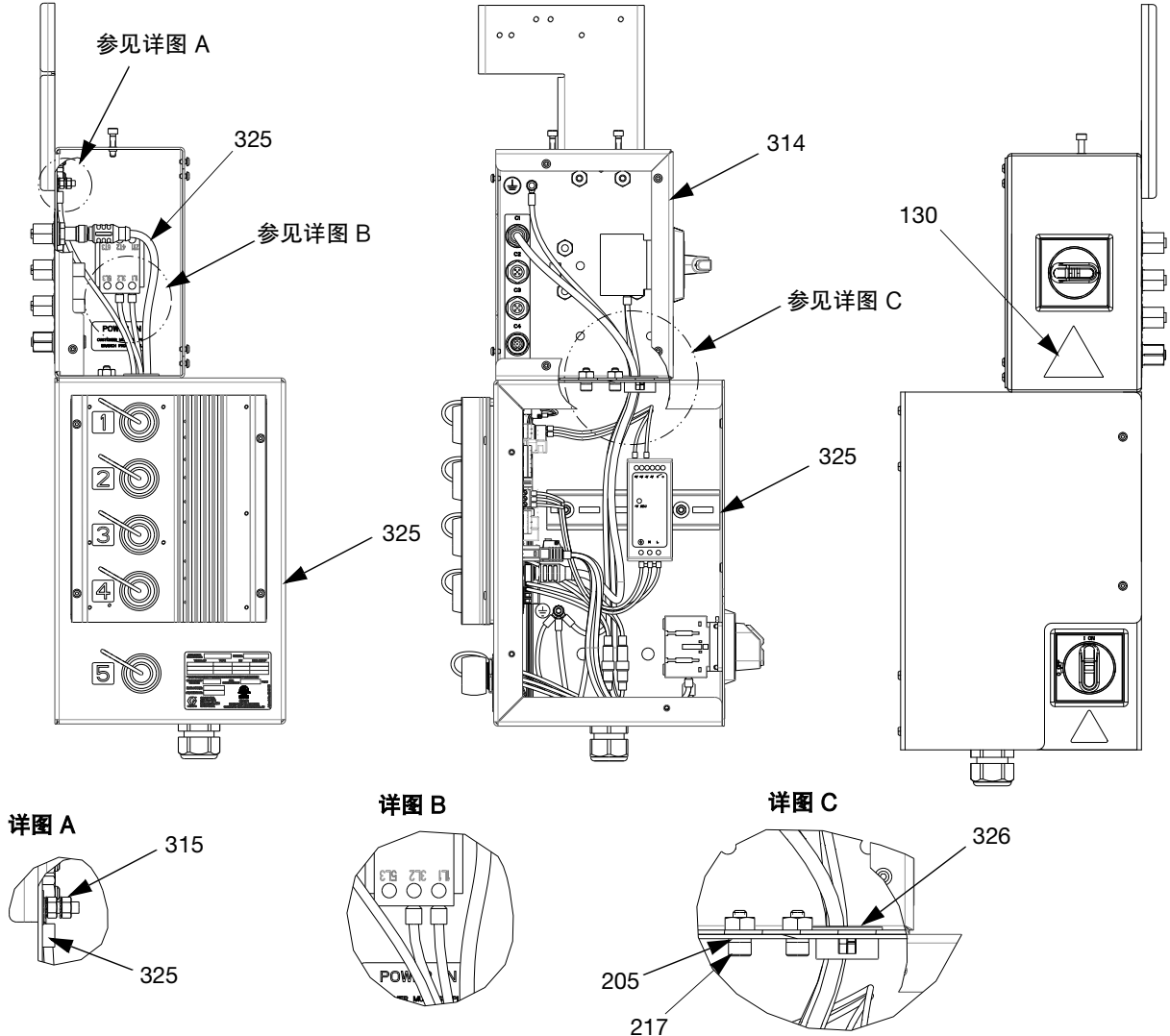
参考号	零配件	描述	数量
205	108050	垫圈, 锁紧弹簧	3
217	121518	螺丝	3
311	---	支架, 电缆线槽安装, 喷涂	1
312	121612	连接器, 直通, M12, mx f	3
313	---	连接器, 直通, m12, mx f, 8 针	1
314	---	接线盒, 组件, 电子驱动, 喷涂	1
315	120993	螺母	2
316	108787	螺丝	2
317*	16K918	标牌, 功率, 分支电路	1
318	---	盖, 组件, 接线盒, 电子驱动, 喷涂	1
319	114185	螺丝	6

参考号	零配件	描述	数量
320	123967	旋钮, 断开连接, 操作员	1
321	123970	断连开关, 40A	1
322	121171	线扣, 电源线	1
130▲	196548	标签, 警示	1
324	---	标签, 多个, emc 和 emd 组件	1

▲ 免费提供各种安全标牌、标签及卡片更换件。

\* 未示出。

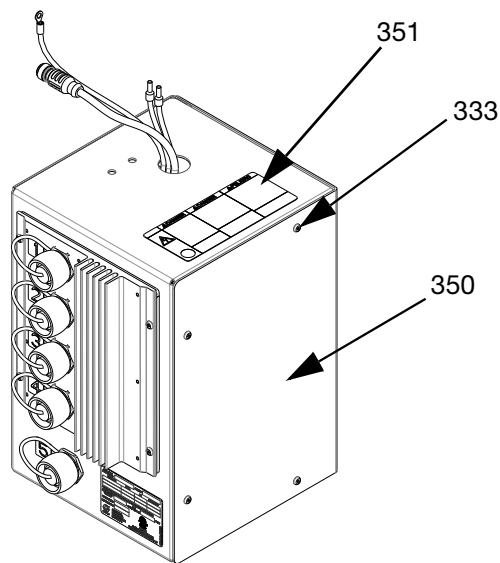
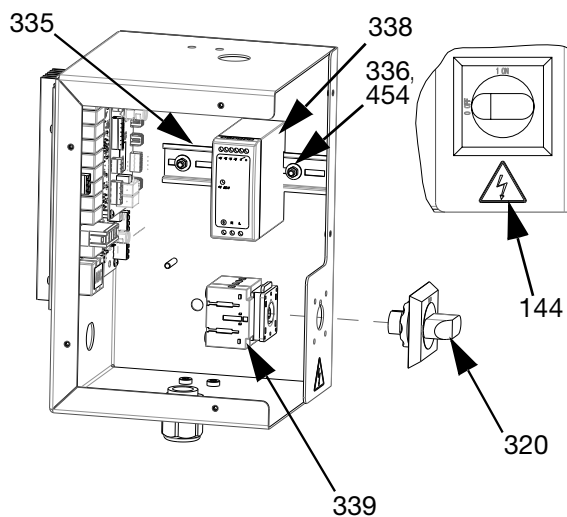
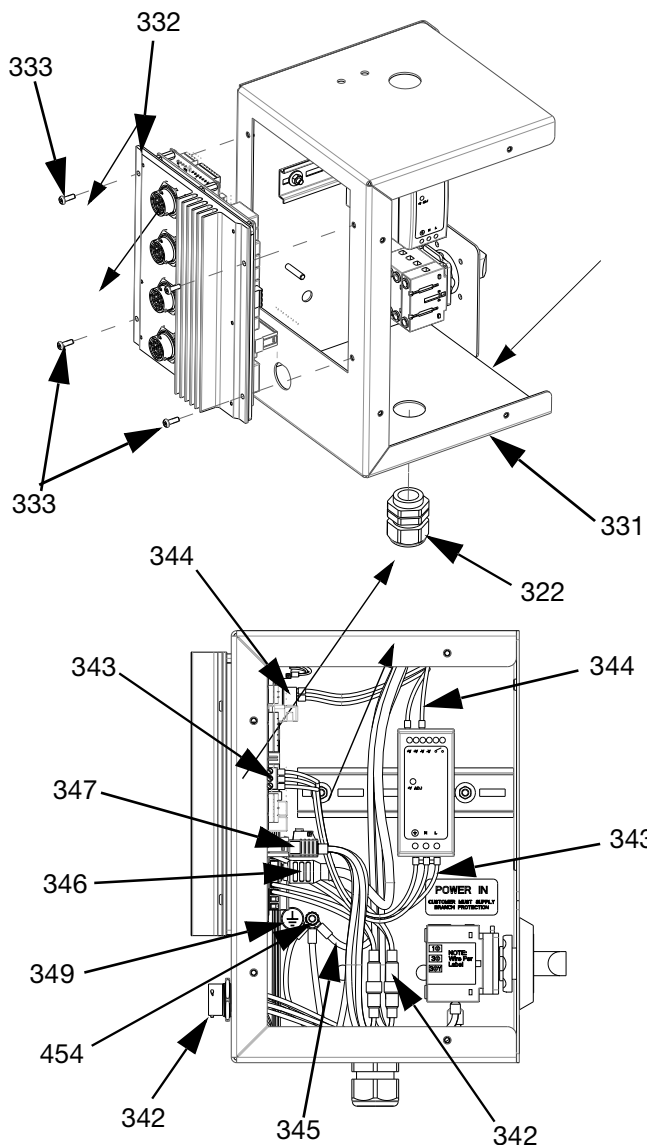
### 加热系统电源接线盒



参考号	零配件	描述	数量	参考号	零配件	描述	数量
205*	108050	垫圈, 锁紧弹簧	5	321†	123970	断连开关, 40A	1
217*	121518	螺丝	5	130▲	196548	标签, 警示	1
311†	---	支架, 电缆线槽安装, 喷涂	1	324†	---	标签, 多个, emc 和 emd 组件	1
312†	121612	连接器, 直通, M12, mx f	3	325*	---	控制盒, 加热	1
313†	---	连接器, 直通, m12, mx f, 8 针	1	326*	---	套管, 卡, 尼龙, 黑色, 1.125"	1
314	---	接线盒, 组件, 电子驱动, 喷涂	1				
315	120993	螺母	2				
316†	108787	螺丝	2				
317†	16K918	标牌, 功率, 分支电路	1				
318†	---	盖, 组件, 接线盒, 电子驱动, 喷涂	1				
319†	114185	螺丝	6				
320†	123967	旋钮, 断开连接, 操作员	1				

\* 套件 25R454 所包括的零件。  
 ▲ 免费提供各种安全标牌、标签及卡片更换件。  
 † 未示出。

# 加热控制箱, 25R454



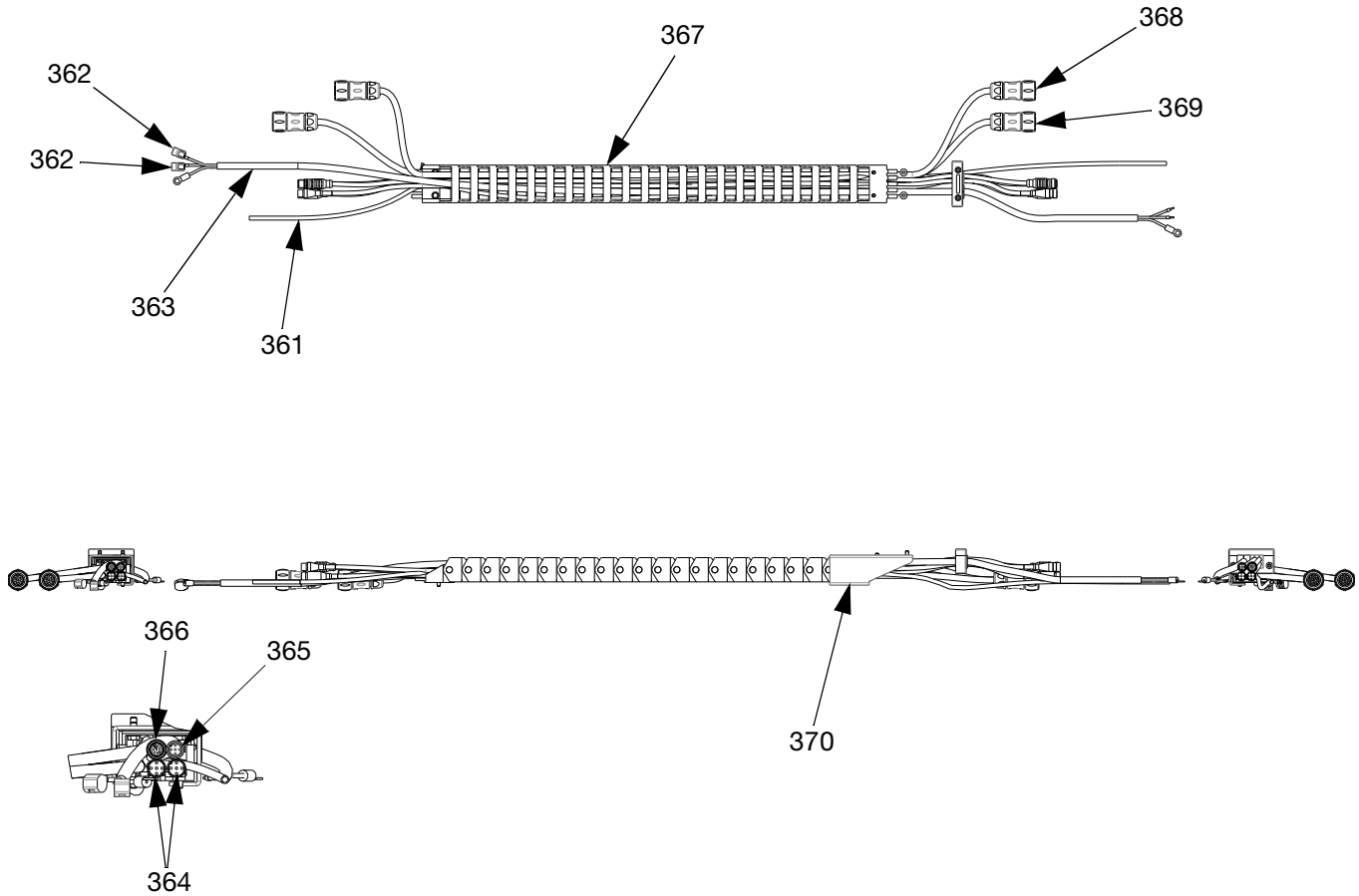
参考号	零配件	描述	数量
331	---	电气外壳, 喷漆	1
332	25R533	模块, gca	1
333	116595	螺丝	10
322	121171	线扣, 电源线	1
335	---	导轨, 安装	0.5
336	112776	平垫圈	2
454	110911	螺母	4
338	126453	24V 电源	4
339	---	断连开关, 40A	1
320	123967	旋钮, 断开连接, 操作员	1
144▲	15G303	电击警告标牌	1
342	25R652	线束, 加热, 控制	1
343	---	线束, 电源, 加热	1
344	---	线束, 24V, 加热	1
345	---	线束, 接地, 加热	1

参考号	零配件	描述	数量
346	121000	电缆, can, 内螺纹/内螺纹 0.5 米	1
347	---	线束, 电源, 输入	1
441†	111307	垫圈, 外部锁紧	5
348†	16T440	盖	5
349	---	标签, 多个, 控制, 加热	1
350	18B778	盖, 外壳, 电动, 加热, 喷涂	1
351▲	19B283	标签, 多个, 控制, 加热	1

▲ 免费提供各种安全标牌、标签及卡片更换件。

† 未示出。

# 线轨, 26A935



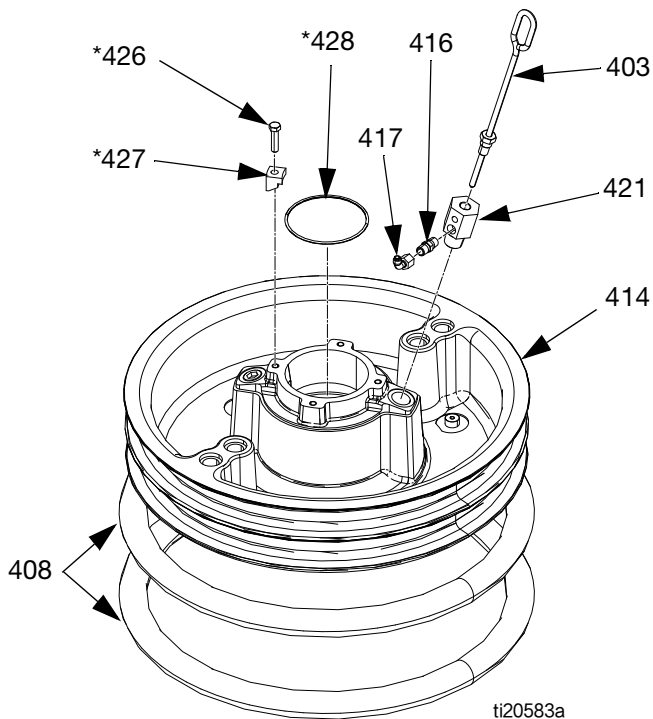
参考号	零配件	描述	数量
361	C12509	管, 尼龙, 圆	14 英尺
362	---	连接器, 双导体, 鲁尔锁	2
363	---	电源线	1
364	121003	线缆, CAN	2
365	124415	电缆, 5 针	1
366	125183	电缆, M12, 8 引脚	1
367	---	电缆轨道	1
368	25R662	线束, 加热, 压盘, 泵, 10 英尺	1
	25R664	线束, 加热, 压盘, 泵, 14 英尺	1
369	25R663	线束, 加热, 压盘, 泵, 12 英尺	1
	25R665	线束, 加热, 压盘, 泵, 16 英尺	1
370	15N095PKG	支架, 轨道, 电缆, 已喷涂	1

\* 仅用于加热的 D60 柱塞。

\*\* 仅用于加热的 D200 和 D200s 柱塞。

## 55 加仑压盘

200 升 ( 55 加仑 ) 压盘, 255663 和 255664



ti20583a

### 200 升 ( 55 加仑 ) 压盘零配件

参考号	零配件	描述	数量
403	257697	手柄, 泄放组件	1
408◆	255652	密封件, 刮环, 料桶, 55 加仑, 氯丁橡胶; 仅适用于 255664。	2
	255653	密封件, 刮环, 料桶, 55 加仑, EPDM; 仅适用于 255663 和 255662。	2
414	---	板, 柱塞 55 加仑	1
416	122056	止回阀, 1/4	1
417	17E556	接头, 管, 快速断开	1
421	---	适配器, 适用于 255663、255664 和 25N344	1
	16W974	适配器, 仅适用于 255662	1
426*+◆	102637	带帽螺钉	4
427*+◆	---	夹子	4
428*+◆	109495	O 形圈	1

\* 套件 255392 内的部件 ( 需另行订购 ) 。

+ 不在 255662、663 和 664 中的零配件。

◆ 不在 25N344 中的零配件。

# 20 升 ( 5 加仑 ) 压盘

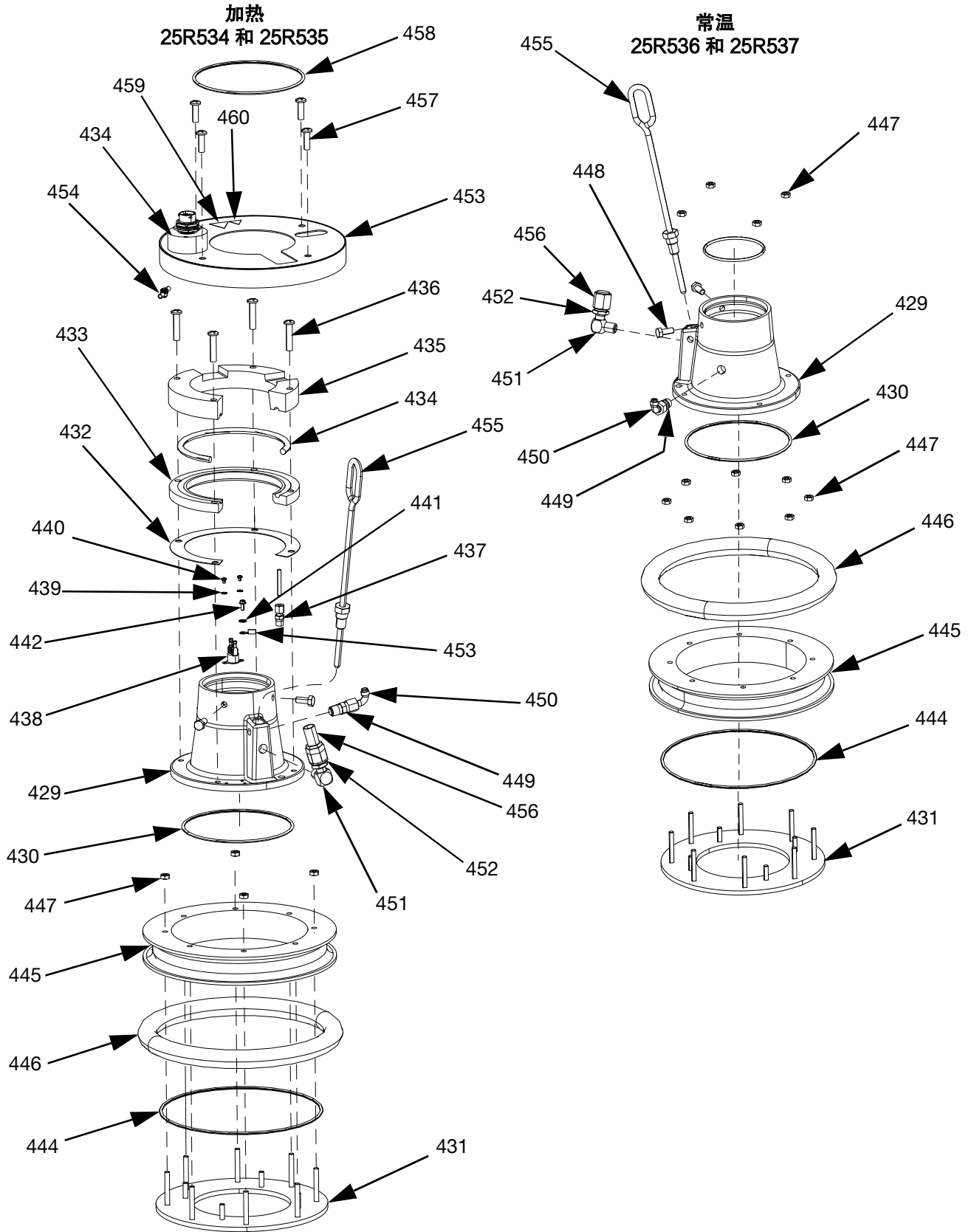


图 61: 单刮环和双刮环组件

零配件

20 升 ( 5 加仑 ) 压盘零配件, 加热 ( 25R534 和 25R535 )

参考号	零配件	描述	数量
429	---	底座, 压盘, 加热, 充电	1
430	121829	O 形圈, 密封圈	1
431	---	压板, btm, 20 30 升压盘, 温胶	1
432	16C499	垫圈, 热传递, D60, 温胶	1
433	---	板, 加热器, 下缸体, D60 温胶	1
434	25R653	线束, 加热, 刮环, 5 加仑	1
435	---	板, 加热器, 上部, D60 温胶	1
436	123744	螺丝	4
437	---	接头	1
438	---	超温开关	1
439	103181	垫圈, 外部锁紧	2
440	104714	螺丝	2
441	111307	垫圈, 外部锁紧	4
442	111593	螺丝	1
443	---	线束, 接地, 14AWG, 12" 长	1
444	17T371	密封	1
445	---	钢板	1
446	25R654	密封件, 料桶, 刮环, 5 加仑, 氯丁橡胶	1
	25R656	密封件, 料桶, 刮环, 5 加仑, EPDM	1
447	113504	螺母	8
448	100057	螺丝	2
449	122056	止回阀	1
450	17E556	内外牙弯管接头, 90°	1
451	100840	接头, 弯头, 内弯	1
452	121310	连接器接头	1
453	---	盖, 刮环, 5 加仑, 加热, 喷涂	1
454	110911	螺母	1
455	257697	手柄, 泄压, SST, 组件	1
456	123140	接头	1
457	132371	螺丝	4
458	109482	密封, O 形圈	1
459▲	15K616	标签, 警示	1
460▲	189930	标签, 警示	1

20 升 ( 5 加仑 ) 压盘零配件, 常温 ( 25R536 和 25R537 )

参考号	零配件	描述	数量
429	---	底座, 压盘, 加热, 充电	1
430	121829	O 形圈, 密封圈	1
431	---	压板, btm, 20 30 升压盘, 温胶	1
444	17T371	密封	1
445	---	钢板	1
446	25R654	密封件, 料桶, 刮环, 5 加仑, 氯丁橡胶	1
	25R656	密封件, 料桶, 刮环, 5 加仑, EPDM	1
447	113504	螺母	12
448	100057	螺丝	2
449	122056	止回阀	1
450	17E556	内外牙弯管接头, 90°	1
451	100840	接头, 弯头, 内弯	1
452	121310	连接器接头, NPT x JIC	1
455	257697	手柄, 泄压, SST, 组件	1
456	123140	接头, 帽, 1/2 JIC, CS	1
458	109482	密封, O 形圈	1

▲ 免费提供各种安全标牌、标签及卡片更换件。



# 60 升 ( 16 加仑 ) 压盘

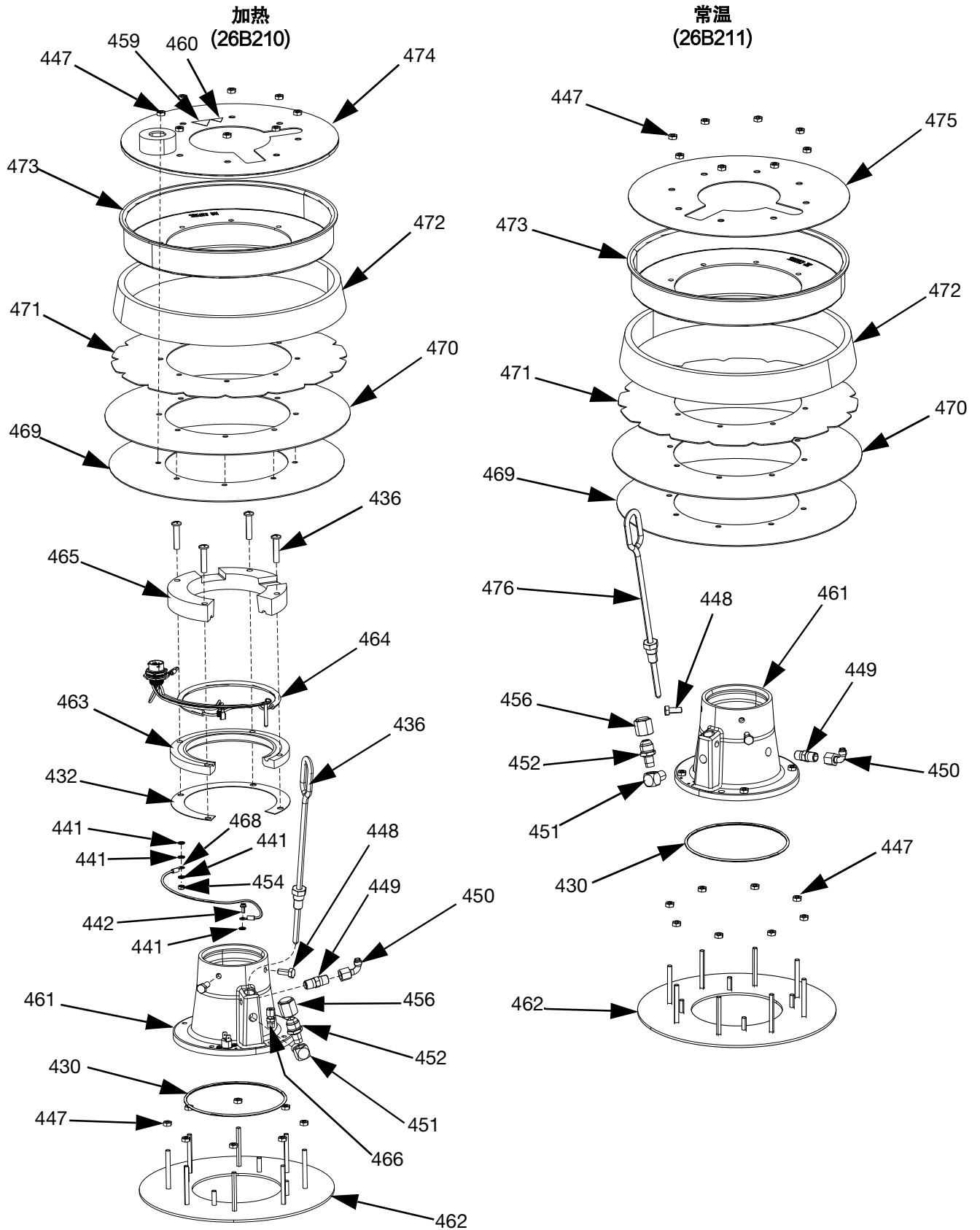


图 62: 单刮环和双刮环组件

60 升 ( 16 加仑 ) 压盘零配件, 加热 (26B210)

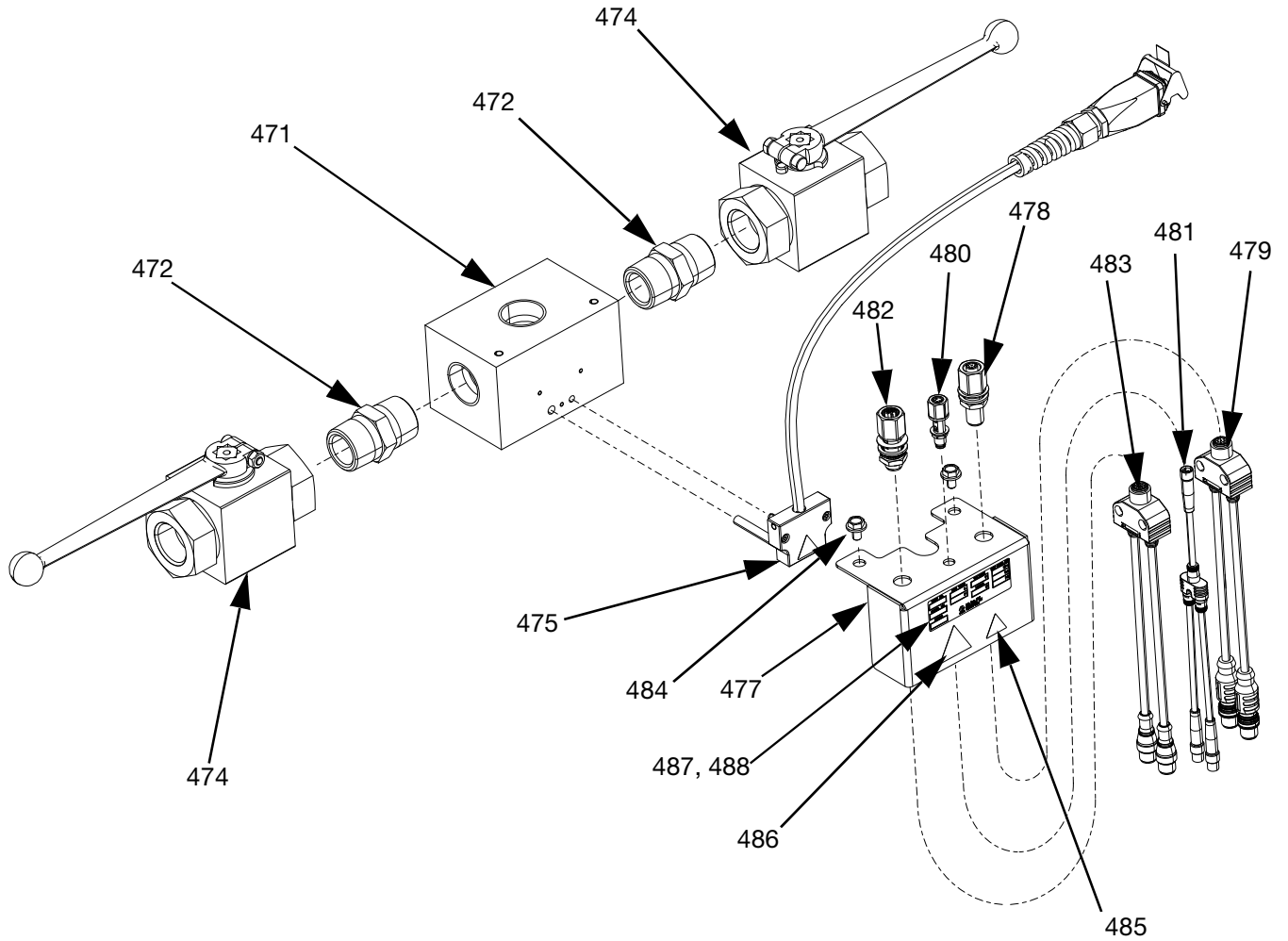
参考号	零配件	描述	数量
461	---	底座, 压盘, 加热, 充电	1
430	121829	O 形圈, 密封圈	1
462	---	板, 底部, 压盘	1
432	16C499	垫圈, 热传递, D60, 温胶	1
463	---	板, 加热器, 下缸体, D60, 温胶	1
464	25R653	线束, 加热, 刮环, 5 加仑	1
465	---	板, 加热器, 上部, D60, 温胶	1
436	123744	螺丝	4
466	---	接头, 1/8 英寸 NPT	1
467	15B137	过热开关	1
439	103181	垫圈, 外部锁紧	2
440	104714	螺丝	2
441	111307	垫圈, 外部锁紧	4
442	111593	螺丝	1
468	---	停止, 调节, 1/4 英寸	1
469	257683	刮环, PE 支持	1
470	257677	刮环, 主	1
471	257691	刮环, 支架	1
472	257684	垫片	1
473	257685	固定夹	1
447	113504	螺母	16
448	100057	带帽螺钉	2
449	122056	止回阀	1
450	17E556	管件, 弯头, 90 度	1
451	100840	接头, 弯头, 内弯	1
452	121310	连接器接头, NPT x JIC	1
456	123140	接头, 帽, 1/2 JIC, cs	1
474	---	盖, 刮环, 60 升, 加热	1
460▲	189930	标签, 警示	1
459▲	15K616	标签, 警示	1
454	110911	六角头螺母	1
476	257697	手柄, 放气, 不锈钢, 组件	1
458	109482	密封, O 形圈	1
477	---	密封剂, 管道, 不锈钢	1
478	---	润滑剂, 润滑脂	1
479	---	润滑剂, 润滑脂	1

60 升 ( 16 加仑 ) 压盘零配件, 常温 (26B211)

参考号	零配件	描述	数量
461	---	底座, 压盘, 加热, 充电	1
430	121829	O 形圈, 密封圈	1
462	---	板, 底部, 压盘	1
447	113504	螺母	20
469	257683	刮环, PE 支持	1
470	257677	刮环, 主	1
471	257691	刮环, 支架	1
472	257684	垫片	1
473	257685	固定夹	1
448	100057	带帽螺钉	2
449	122056	止回阀	1
450	17E556	管件, 弯头, 90 度	1
451	100840	接头, 弯头, 内弯	1
452	121310	连接器接头, NPT x JIC	1
456	123140	接头, 帽, 1/2 JIC, cs	1
475	---	盖, 刮环, 60 升	1
476	257697	手柄, 放气, sst 组件	1
458	109482	密封, O 形圈	1
477	---	密封剂, 管道, sst	1
478	---	润滑剂, 润滑脂	1
479	---	润滑剂, 润滑脂	1

▲ 免费提供各种安全标牌、标签及卡片更换件。

# 串联端子, 25R848, 25R849



参考号	零配件	描述	数量	参考号	零配件	描述	数量
471	---	端子, 3向, S, 1" NPT	1	486▲†	15K616	标签, 警示	1
472	C38302	管嘴管件	2	487	---	空白, 标签, 套件	1
473*	---	密封剂, 管道, sst	1	488	---	原图, 识别, 端子	1
474	521477	球阀, 1"	2	489*	124003	线缆, CAN	1
475†	24E413	套件, 加热, pgm, 入口, 仅用于 25R848	1	490*	124654	连接器, 分离器	1
476†*	---	热润滑剂	1	491*	25R439	套件, 低液位传感器	2
477	---	支架, 安装, 电缆	1	492*	121226	线缆, CAN	1
478	126496	连接器, 直通, M12	1	493†*	129300	外置电缆, TOF 软管	15
479	15N045	线束, 分离器, M12	1				英尺
480	128911	连接器, 直通, M8	1				
481	15N047	线束, 分离器, M8	1				
482	---	连接器, 直通, M12	1				
483	15N046	线束, 分离器, M12	1				
484	127047	螺丝	2				
485▲†	189930	标签, 警示	1				

▲ 免费提供各种安全标牌、标签及卡片更换件。

† 零配件仅包含在 25R848 内。

\* 未示出。

## 套件及附件

固瑞克可提供附件。应确保所有附件的尺寸和额定压力适当，能够满足系统要求。

### 系统套件和附件

#### 灯塔套件, 255467

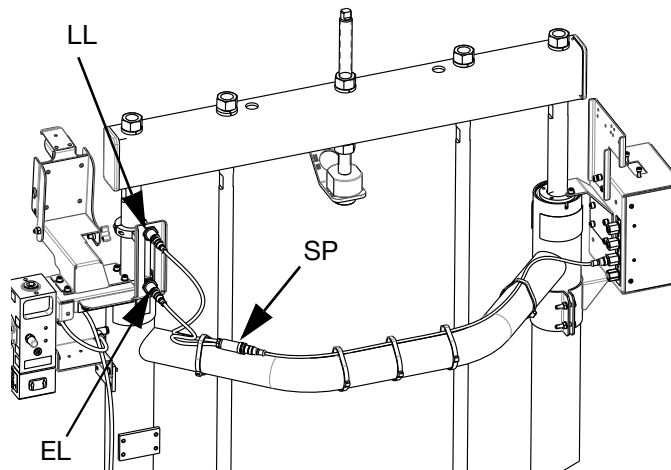
用于 D200s、D200 和 D60 单供料系统。

详细信息请参见 E-Flo iQ 供料系统操作手册。

#### 低位传感器套件, 25R439

要安装低位传感器，请执行以下操作：

1. 关闭断连开关 (AZ)。
2. 断开空液位传感器 (EL) 上的电缆连接。
3. 将低位传感器 (LL) 安装到安装支架上。
4. 将分离器电缆 (SP) 连接到先前断开的电缆。
5. 将标有“EMPTY”的分离器电缆 (SP) 导线连接到零液位传感器 (EL)。
6. 将标有“LOW”的分离器电缆 (SP) 导线连接到低液位传感器 (EL)。
7. 将低位传感器 (LL) 提升/降低至所需的位置以激活传感器。
8. 参见 E-Flo iQ 供料系统操作手册以设置低液位传感器。



#### 200 升 (55 加仑) 压盘盖配件包, 255691

请参见压盘盖套件手册了解详细信息。

#### ADM 套件, 25R542

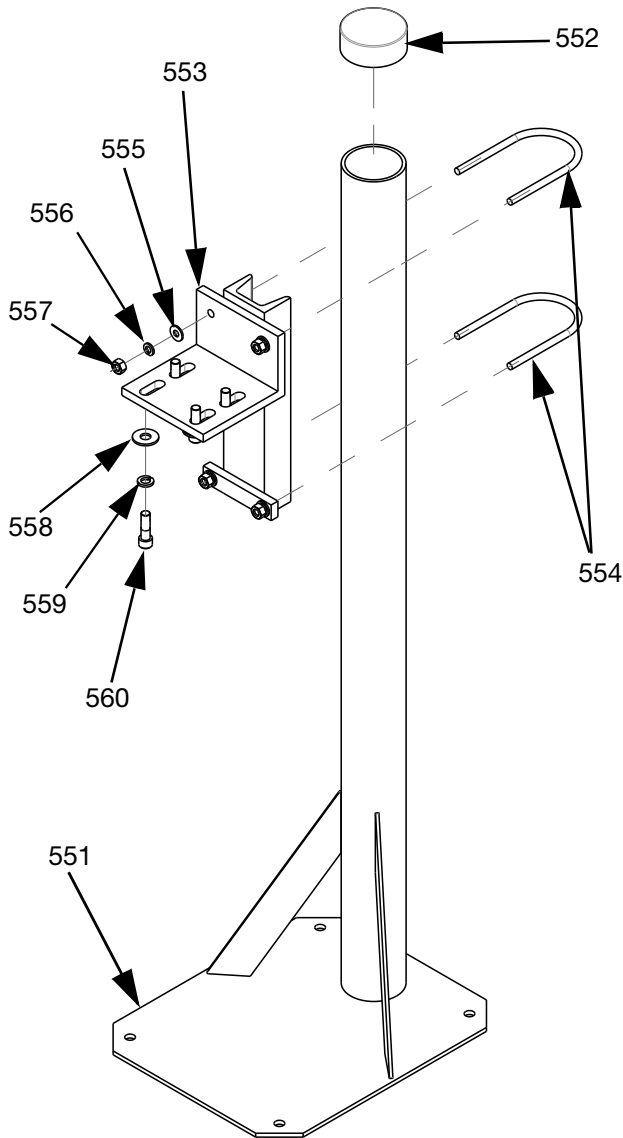
零配件	描述	数量
---	模块, GCA, ADM	1
18A921	令牌, gca, 升级, E-Flo iQ	1

#### 封闭式湿杯循环配件包

请参见封闭式湿杯循环配件包手册了解详细信息。

## 串联端子支架, 26B177

仅用于串联系统。



560	117638	螺丝	4
-----	--------	----	---

要安装串联端子支架:

1. 使用串联端子支架支撑 (551) 中的孔作为导向, 并在 1/2 in. (13 mm) 的地脚锚栓上钻孔。
2. 使用四个适当长度的 1/2 in. (13 mm) 地脚锚栓将支撑 (551) 固定在地板上, 以防串联端子支架倾翻。
3. 使用随附的螺丝 (560) 将串联端子 (R) 安装到串联端子架式安装底座 (553)。警告标签应指向远离支架的位置, 以便在安装串联端子 (R) 后可以看到它们。

## 料桶套件及附件

### 用于 D200 和 D200S 柱塞供料单元的料桶滚轮套件, 255627

请参见料桶滚轮套件手册了解详细信息。

### 用于 D200 柱塞供料单元的料桶定位夹组件, 206537

包括两个定位夹。

## CAN 电缆

以下 CAN 电缆和分离器随 E-Flb SP 电泵一起提供。

零配件	描述	长度
121000	电缆, CAN, 内螺纹/内螺纹	0.5 米
121001	电缆, CAN, 内螺纹/内螺纹	1.0 米
121002	电缆, CAN, 内螺纹/内螺纹	1.5 米
121003	电缆, CAN, 内螺纹/内螺纹	3.0 米
120952	电缆, CAN, 内螺纹/内螺纹	4.0 米
121201	电缆, CAN, 内螺纹/内螺纹	6.0 米
121004	电缆, CAN, 内螺纹/内螺纹	8.0 米
121228	电缆, CAN, 内螺纹/内螺纹	15.0 米
123341	电缆, CAN, 内螺纹/内螺纹	40.0 米
121807	连接器, 分离器, 外螺纹/外螺纹	

参考号	零配件	描述	数量
551	---	支撑支架	1
552	---	乙烯树脂盖塞	1
553	---	安装底座	1
554	C30021	U 形螺栓	2
555	100023	平垫圈	4
556	100133	锁紧垫圈	4
557	100131	螺母	4
558	101044	平垫圈	4
559	100018	垫圈, 锁紧弹簧	4

## I/O 集成电缆

有关设置和引脚输出信息，参见 E-Flo iQ 供料系统操作手册。

零配件	描述	长度
128441	电缆, GCA, M12-8p	4.0 米

## 加热延长电缆

零配件	描述	长度
129300	外置电缆, TOF 软管	4.6 米
129301	外置电缆, TOF 软管	7.6 m

## 集成延长电缆

零配件	描述	长度
132459	电缆, F/C, 10 米, 延长	10.0 米
16P791	电缆, F/C, 16 米, 延长	16.1 米

## 压盘/泵加热线束

零配件	描述	长度
25R662	线束, 加热, 压盘/泵	3.0 米
25R663	线束, 加热, 压盘/泵	3.7 米
25R664	线束, 加热, 压盘/泵	4.3 米
25R665	线束, 加热, 压盘/泵	4.9 米

## 压力传感器电缆

零配件	描述	长度
124943	电缆, M12, 5 引脚	1.0 米
122497	电缆, M12, 5 引脚	2.0 米
124409	电缆, M12, 5 引脚	3.0 米
17H363	电缆, M12, 5 引脚	7.5 米
132457	电缆, M12, 5 引脚	10.0 米
17H364	电缆, M12, 5 引脚	16.1 米

## 电磁阀电缆

零配件	描述	长度
132458	电缆, M8, 4 引脚	10.0 米
17H352	电缆, M8, 4 引脚	16.1 米

## 电缆配件包

产品编号	传感器和传感器电缆长度	软管电缆长度	传感器
25R342	33 英尺 (10 米)	NA	15M669
25R343	33 英尺 (10 米)	8 英尺 (2.4 米)	15M669
25R344	33 英尺 (10 米)	15 英尺 (4.6 米)	15M669
25R345	33 英尺 (10 米)	25 英尺 (7.6 米)	15M669
25R346	53 英尺 (16 米)	NA	15M669
25R347	53 英尺 (16 米)	15 英尺 (4.6 米)	15M669
25R348	53 英尺 (16 米)	25 英尺 (7.6 米)	15M669

## 接头配件包

产品编号	工作压力	软管连接件	
		供料软管 1	供料软管 2
25R319	4500 磅/平方英寸 (31 兆帕, 310 巴)	10	NA
25R320	5000 磅/平方英寸 (34.5 兆帕, 345 巴)	12	NA
25R321	4500 磅/平方英寸 (31 兆帕, 310 巴)	16	NA
25R322	4500 磅/平方英寸 (31 兆帕, 310 巴)	10	10
25R323	5000 磅/平方英寸 (34.5 兆帕, 345 巴)	12	12
25R324	5000 磅/平方英寸 (34.5 兆帕, 345 巴)	12	10
25R325	4000 磅/平方英寸 (28 兆帕, 276 巴)	16	16
25R326	4000 磅/平方英寸 (28 兆帕, 276 巴)	16	12

## 串联接头套件

产品编号	工作压力	软管连接件	
		串联软管 1	串联软管 2
25R891	4500 磅/平方英寸 (31 兆帕, 310 巴)	10	10
25R892	5000 磅/平方英寸 (34.5 兆帕, 345 巴)	12	12
25R893	5000 磅/平方英寸 (34.5 兆帕, 345 巴)	16	16

## 其他附件

产品编号	描述
25R959	套件, 开关, 底阀

# Check-Mate 200 CS 泵加热套件, 25R450

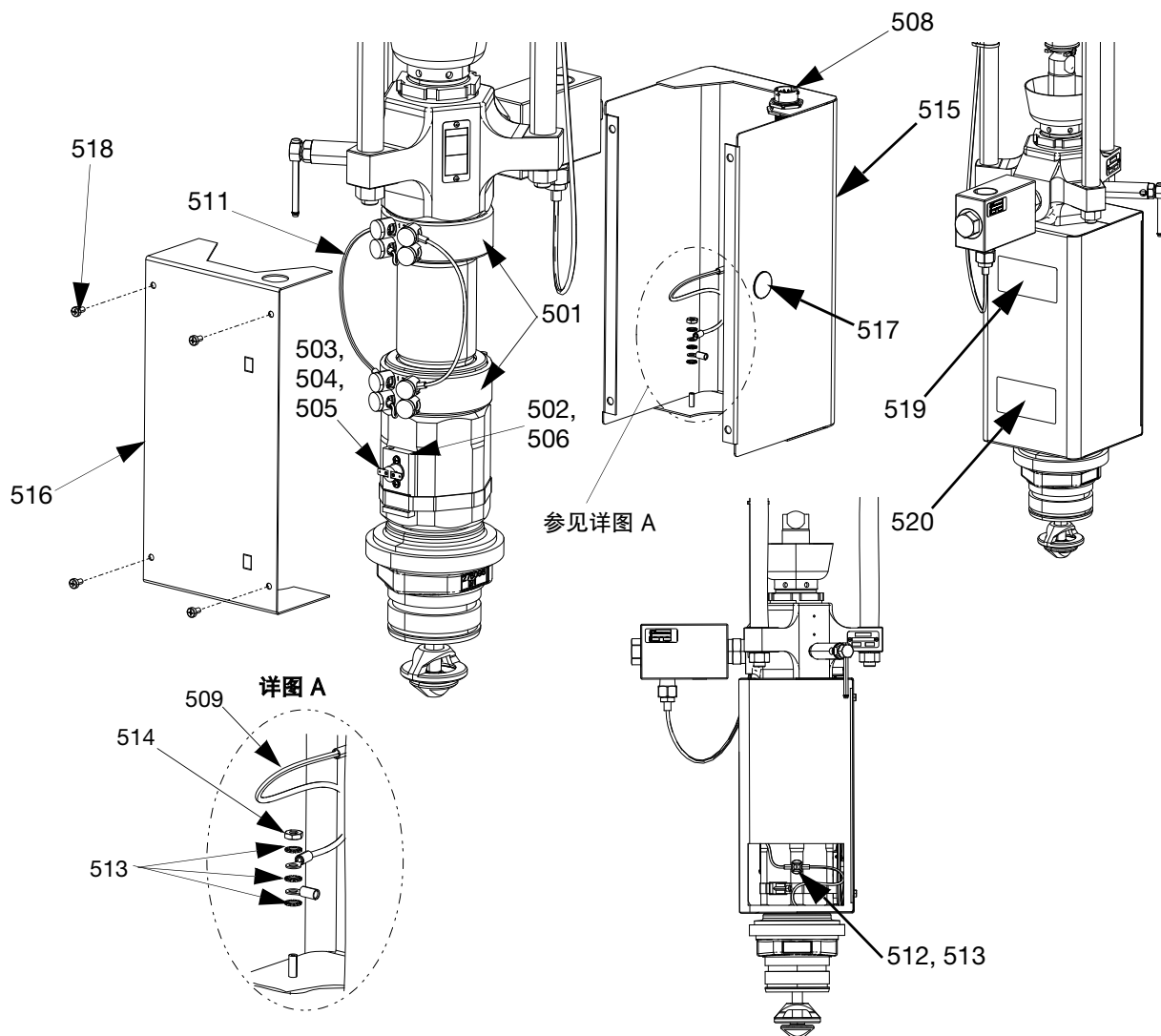


图 63: Check-Mate 200 CS 泵加热套件, 25R450

参考号	零配件	描述	数量
501	121980	加热器, 泵, 725 瓦	2
502	---	固定器, rtd, 过热	1
503	16K094	开关, 过热, 水平	1
504	103181	垫圈	2
505	104714	螺丝	2
506	102273	螺丝	1
507	C31012	夹子	1
508	25R660	线束, 加热器, 泵, rtd, 过热	1
509	---	线束, 接地	2
510	---	线束, 加热器, 泵 #1	1
511	---	线束, 加热器, 泵 #2	1
512	116343	螺丝	1

513	111307	垫圈	7
514	100166	螺母	2
515	15W706	外壳, 泵, 前端	1
516	25R658	盖, 外壳, 泵, 加热	1
517	---	插头	1
518	110637	螺丝	4
519▲	15J075	标签, 安全, 热表面并且通电	1
520▲	17V667	标签, 安全, 警告, 截肢	1

▲ 免费提供各种安全标牌、标签及卡片更换件。



# 压盘加热器套件, 25R451

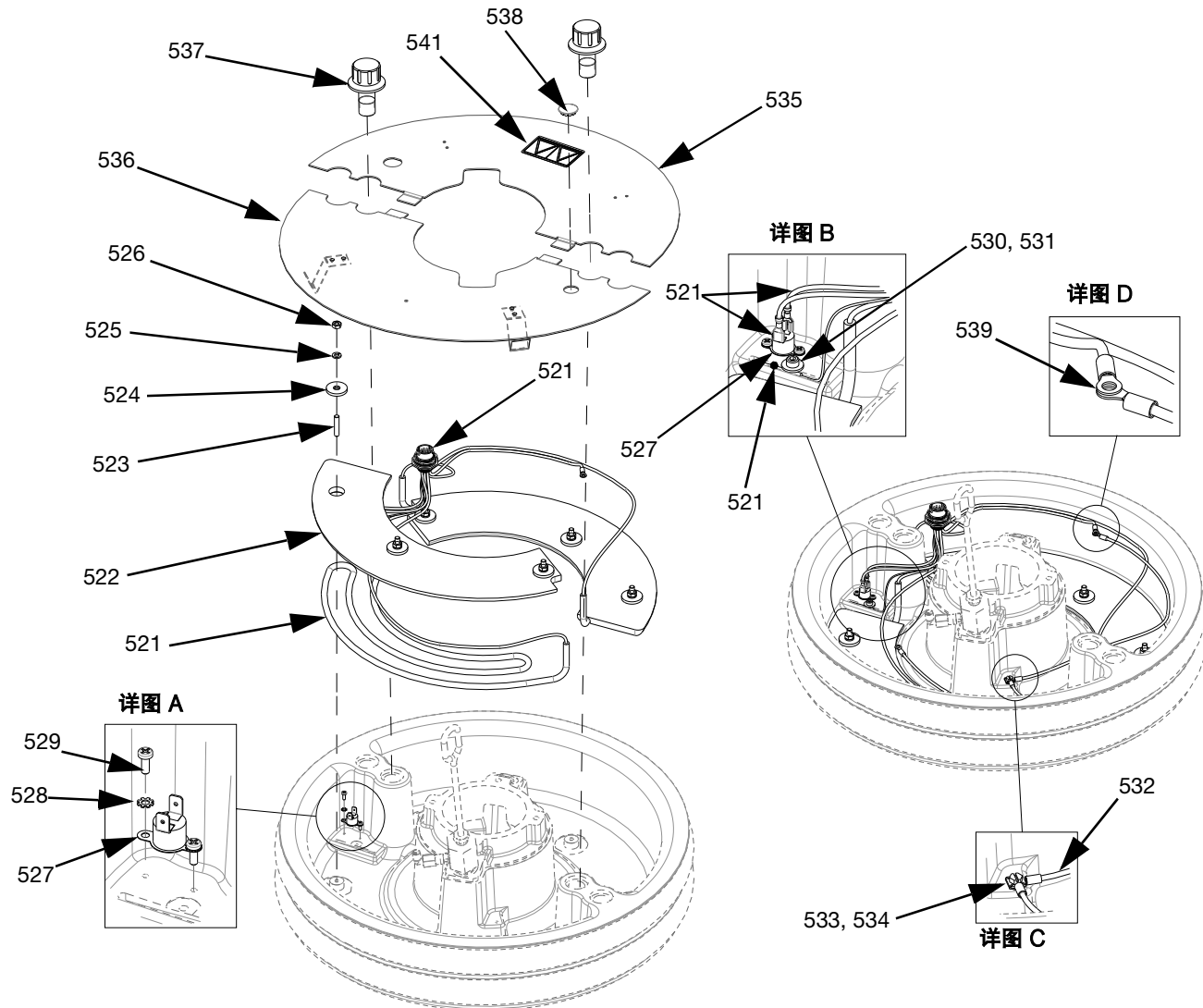


图 64: 压盘加热器套件, 25R451

参考号	零配件	描述	数量
521	25R666	线束, 加热, 刮环, 55 加仑	1
522	---	导体, 端子, 加热器	2
523	---	双头螺栓	6
524	---	平垫圈	6
525	---	锁紧垫圈	6
526	100015	螺母	6
527	15B137	过热开关	1
528	103181	垫圈	2
529	124131	螺丝	2
530	---	垫圈	1
531	117026	螺丝	1
532	---	线束, 接地, 14awg, 18 英寸长	1

533	---	垫圈	7
534	116343	螺丝	1
535	---	盖, 压盘, 加热, 后部	1
536	---	盖, 压盘前部, 组件	1
537	---	紧固件, 压盘, 盖	2
538	---	插头	1
539	100166	螺母	2
540	---	热润滑剂	1
541▲	15J075	标签, 安全, 热表面并且通电	1

▲ 免费提供各种安全标牌、标签及卡片更换件。

## 通信网关模块 (CGM) 套件

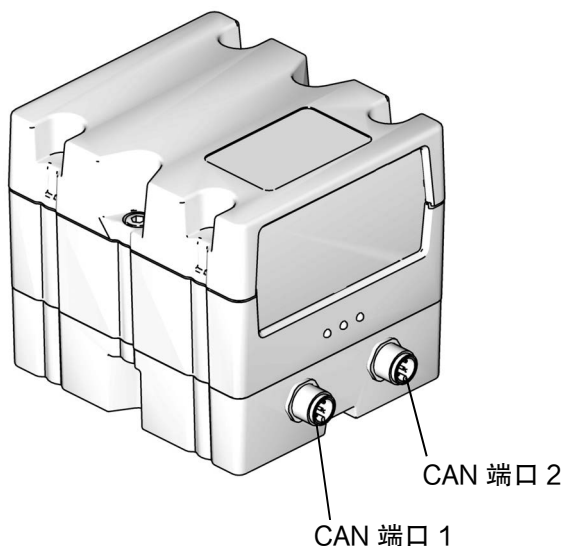


图 65: CGM CAN 连接

### CGM 套件

产品编号	描述	加热选项
26B169	CGM 配件包, EtherNet/IP	加热
26B170	CGM 配件包, PROFINET	加热
26B171	CGM 配件包, PROFIBUS	加热
26B172	CGM 配件包, DeviceNet	加热
26B173	CGM 配件包, EtherNet/IP	常温
26B174	CGM 配件包, PROFINET	常温
26B175	CGM 配件包, PROFIBUS	常温
26B176	CGM 配件包, DeviceNet	常温

### 安装 CGM 配件包

所有的电气接线都必须由合格的电工来完成，并符合当地的所有规范和标准

1. 请按照泄压步骤（第 39 页）进行操作。
2. 验证系统电源是否已关闭。
3. 用套件随附的四颗 1/4-20 x 0.5 in. 螺丝将套件随附的 CGM 支架安装到柱塞支架上。
4. 从 CGM (DA) 卸下检修盖。松开并保存两个 M5-0.8 x 45 mm x 螺丝 (DB)，然后从底座 (DD) 上卸下 CGM (DC)。参见图 66。

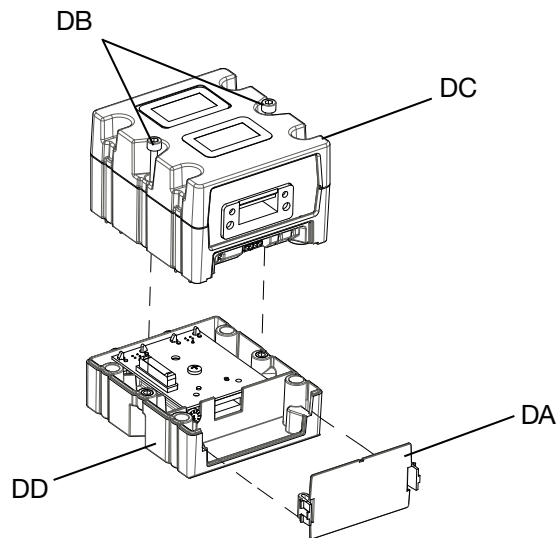


图 66: : 拆卸 CGM

5. 使用套件随附的四个 M4-0.7 x 20 mm 安装螺丝，将底座 (DD) 安装在 CGM 支架上。
6. 使用步骤 4 中取下并保存的两个螺丝 (DB) 将 CGM (DC) 重新连接到底座 (DD) 上。
7. 重新连接检修盖 (DA)。
8. 从 ADM 上拔下电缆，然后将电缆重新插入 CGM (DC)。
9. 插入 3.0 m 电缆 (121003)，随附在从 CGM 到 ADM 的 CGM 套件中。

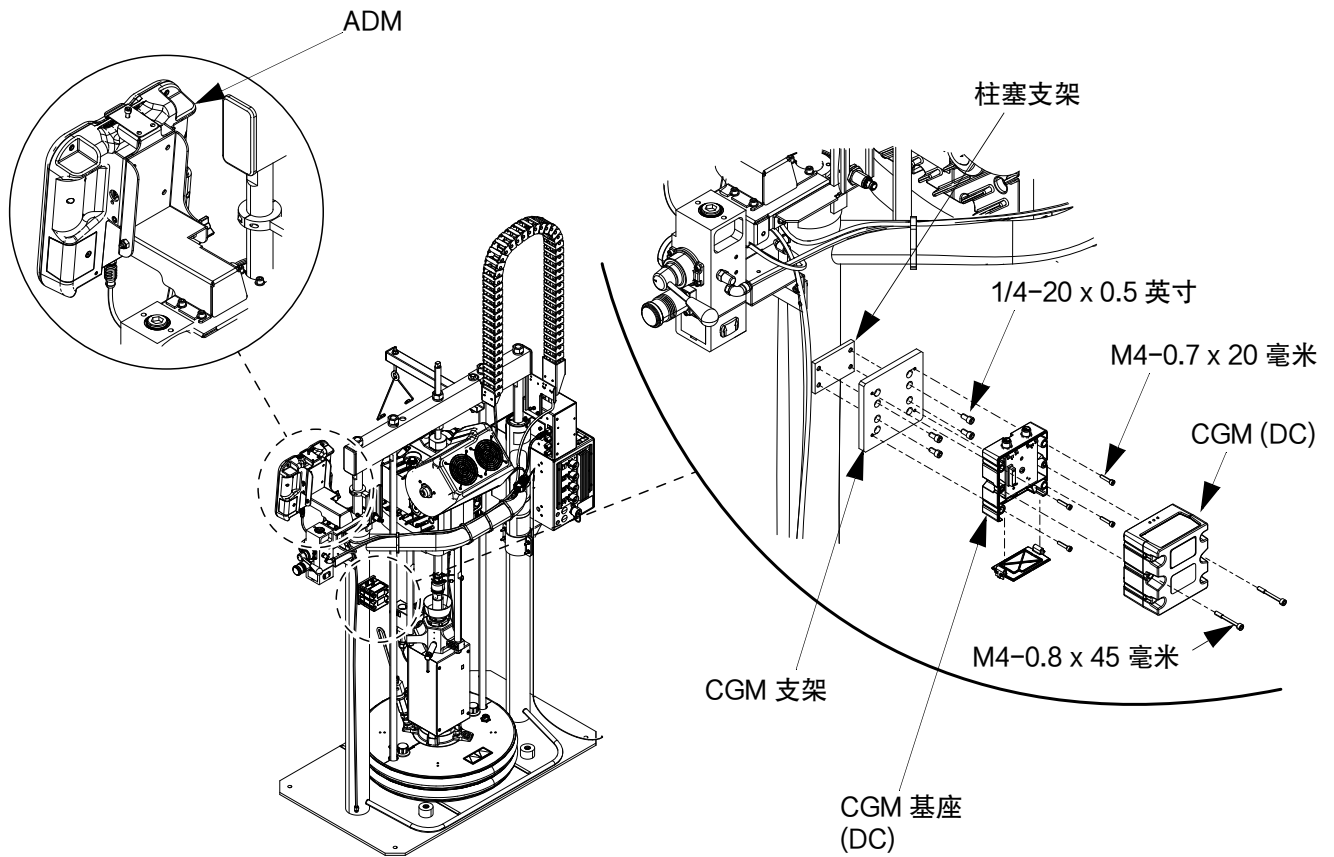


图 67

10. 如适用，将以太网/IP、设备网或 PROFIBUS 电缆连接至 CGM 的现场总线接头。

11. 将 Ethernet/IP、DeviceNet 或 PROFIBUS 线缆另一端连接至现场总线设备。

12. 有关如何更新 GCA 模块的软件版本的逐步说明，请参考固瑞克控制架构模块编程手册。参见相关手册（第 3 页）。

13. 有关现场总线引脚设置以及执行设置步骤来配置现场总线的详细信息，请参考 E-Flo iQ 供料系统操作手册。参见相关手册（第 3 页）。

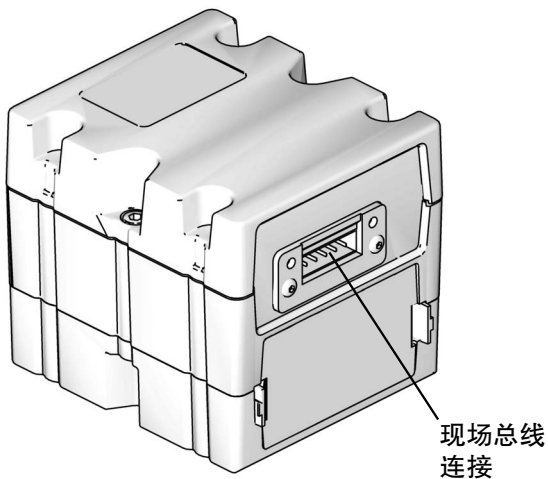


图 68: CGM 现场总线连接

## 压盘阀配件包, 25R452

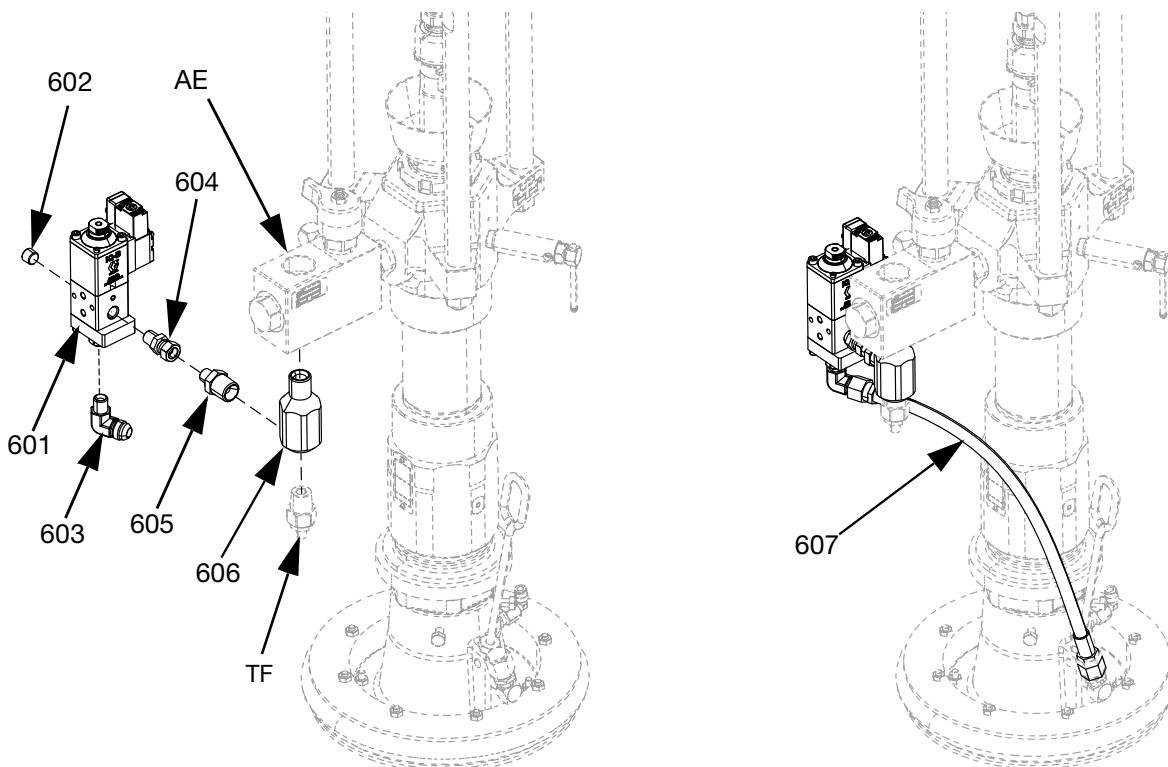


图 69: 压盘阀配件包, 25R452

参考号	零配件	描述	数量
601	V25AB000BA	阀, 25, npt/b, 000, adj/sol, amb	1
602	100721	管塞	1
603	---	接头, 弯管	1
604	156823	旋转活接头	1
605	162449	喷嘴接头, 异径	1
606	15R873	接头	1
607	16D270	软管, 组件	1
608	---	密封剂, 管道, sst	1
609	---	线束, P20	1
610	054776	管, 尼龙	12 ft
611	116197	接头, 弯管	1

2. 从电动驱动器 (AB) 的端口 5 上断开压力传感器。
3. 从流体单向阀 (AE) 卸下压力传感器接头 (TF) 及其连接的接头。
4. 使用胶带将 1/2 NPT 三通接头 (606) 安装到流体单向阀 (AE) 中, 然后将压力传感器接头 (TF) 重新安装在 1/2 NPT 三通接头 (606) 的底部。
5. 使用胶带将 1/4 NPT x 1/2 NPT 适配器 (605) 安装到 1/2 NPT T 型接头 (606) 中。参见图 69。
6. 使用旋转接头 (604) 将压盘阀 (601) 安装到 1/4 NPT 接头 (606) 上, 然后拧紧。
7. 将循环软管 (607) 安装到压盘阀 (601) 上并拧紧。
8. 将压力传感器重新连接到电动驱动器 (AB) 的端口 5 上。

要将压盘阀套件安装在 5 加仑系统上:



1. 请执行泄压步骤 (第 39 页)。

**注释：** 在将材料装入压盘阀 (601) 之前，请勿将循环软管 (607) 安装到压盘阀接头 (603) 上。有关将材料加载到压盘和压盘阀中的说明，参见 E-Flo iQ 操作手册。

9. 从电动驱动器 (AB) 的端口 3 上拔下现有的 M12 连接器。
10. 将线束 (609) 连接到电动驱动器 (AB) 的端口 3。
11. 线束 (609) 配有 M8 连接器和 M12 连接器。将最初连接到电动驱动器 (AB) 上端口 3 的 M12 连接器连接至线束 (609) 上的 M12 连接器。将 M8 4 针连接器连接到压盘阀 (601) 上的电磁阀。

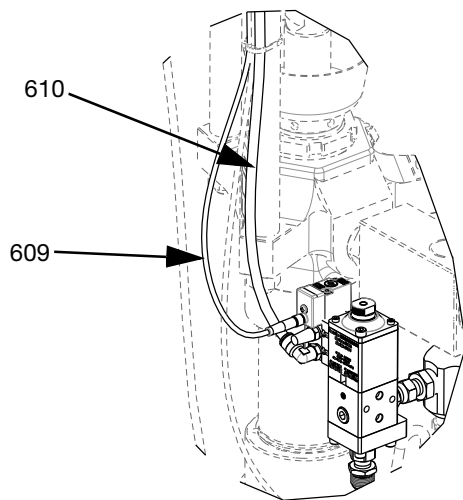
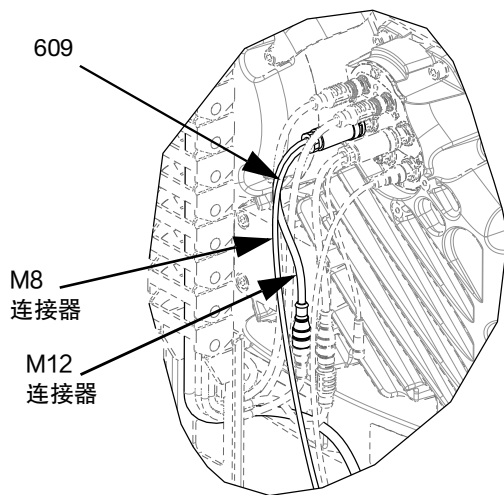


图 70

12. 卸下集成气流控制器 (AG) 上的 1/4 NPT 塞。参见集成气流控制器 (AG) (第 15 页)。
13. 将弯管接头 (611) 插入集成空气控制器 (AG) 中。
14. 将尼龙管 (610) 连接到弯管接头 (611) 和压盘阀 (601)。

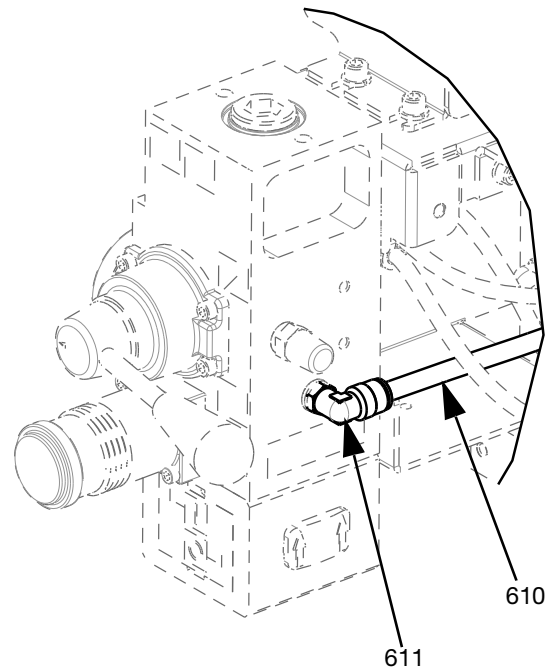


图 71

**注释：** 在将电缆插入电磁阀之前，确保电磁阀电缆上的引脚的朝向如图 72 所示。

电磁阀电缆      电磁阀

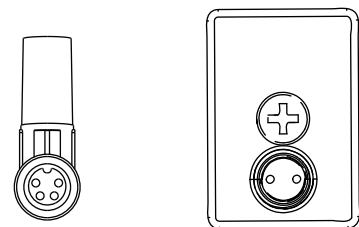


图 72

## 压盘阀套件, 25R453

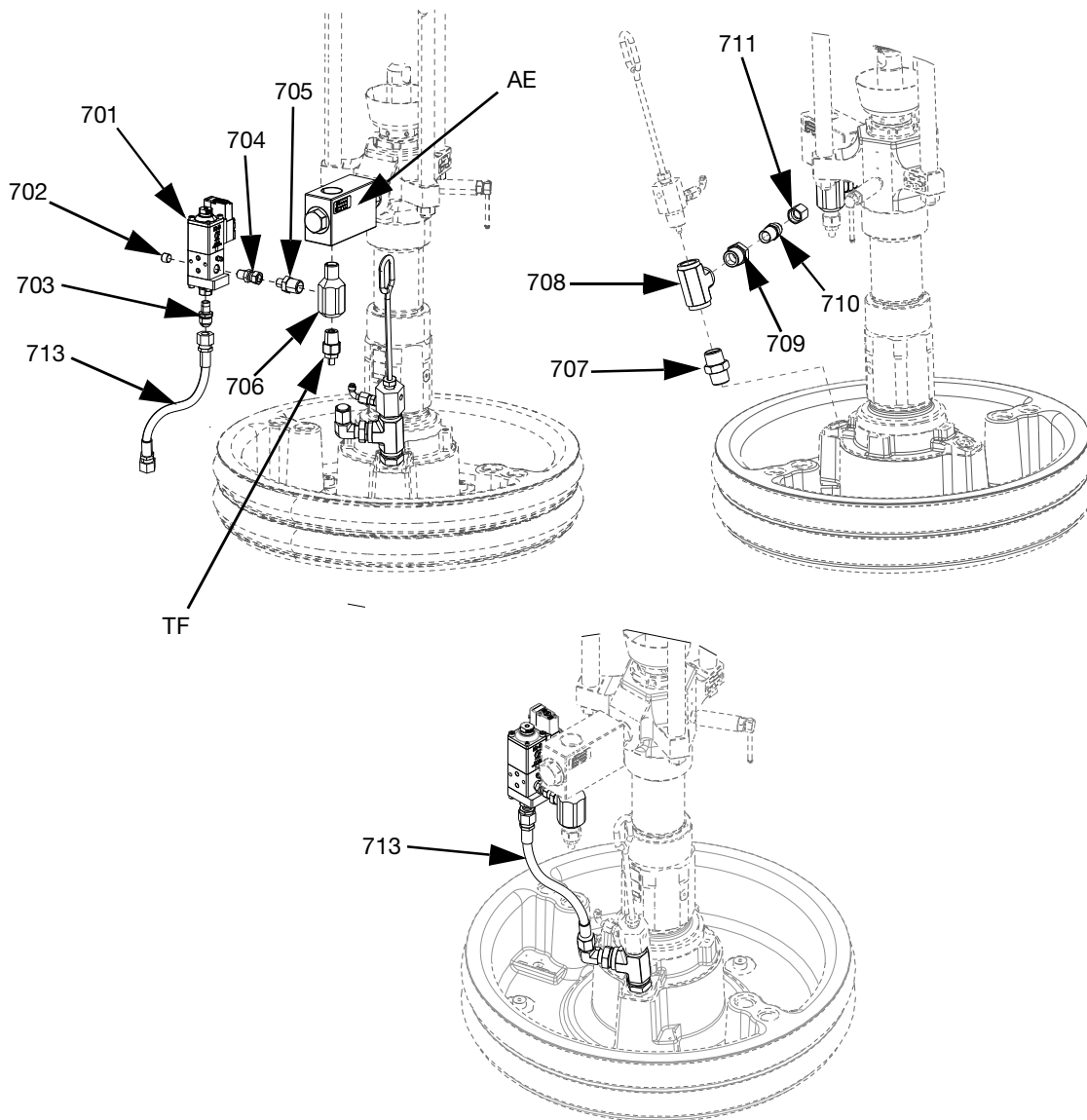


图 73: 压盘阀套件, 25R453

参考号	零配件	描述	数量
701	V25AB000BA	阀, 25, npt/b, 000, adj/sol, amb	1
702	100721	管塞	1
703	121310	连接器接头	1
704	156823	旋转活接头	1
705	162449	管嘴管件	1
706	15R873	三通接头	1
707	C20487	管嘴管件	1
708	801787	三通接头	1
709	100896	接头, 套管, 管道	1

710	17K616	管嘴管件	1
711	123140	接头, 端盖	1
712	---	密封剂, 管道, sst	1
713	16D269	软管, 组件	1
714	---	线束, P20	1
715	054776	管, 尼龙, 圆	1
716	116197	接头, 弯管	1

要将压盘阀套件安装在 55 加仑系统上：



1. 请执行泄压步骤（第 39 页）。
2. 从电动驱动器 (AB) 的端口 5 上断开压力传感器。
3. 从流体单向阀 (AE) 卸下压力传感器接头 (TF) 及其连接的接头。
4. 使用胶带将 1/2 NPT 三通接头 (706) 安装到流体单向阀 (AE) 中，然后将压力传感器接头 (TF) 重新安装在 1/2 NPT 三通接头 (706) 的底部。
5. 使用胶带将 1/4 NPT x 1/2 NPT 适配器 (705) 安装到 1/2 NPT T 型接头 (706) 中。参见图 69。
6. 使用旋转接头 (704) 将压盘阀 (701) 安装到 1/4 NPT 接头 (706) 上，然后拧紧。
7. 将循环软管 (713) 安装到压盘阀 (701) 上并拧紧。
8. 将压力传感器重新连接到电动驱动器 (AB) 的端口 5 上。
9. 卸下泄压杆 (EF) 和泄压端口 (EG)，然后安装接头 (707, 708, 709, 710, 711) 参见图 73。

**注释：** 在将材料装入压盘阀 (701) 之前，请勿将循环软管 (713) 安装到压盘阀接头 (703) 上。有关将材料加载到压盘和压盘阀中的说明，参见 E-Flo iQ 操作手册。

10. 从电动驱动器 (AB) 的端口 3 上拔下现有的 M12 连接器。
11. 将线束 (714) 连接到电动驱动器 (AB) 的端口 3。

12. 线束 (714) 配有 M8 连接器和 M12 连接器。将最初连接到电动驱动器 (AB) 上端口 3 的 M12 连接器连接至线束 (714) 上的 M12 连接器。将 M8 4 针连接器连接到压盘阀 (701) 上的电磁阀。

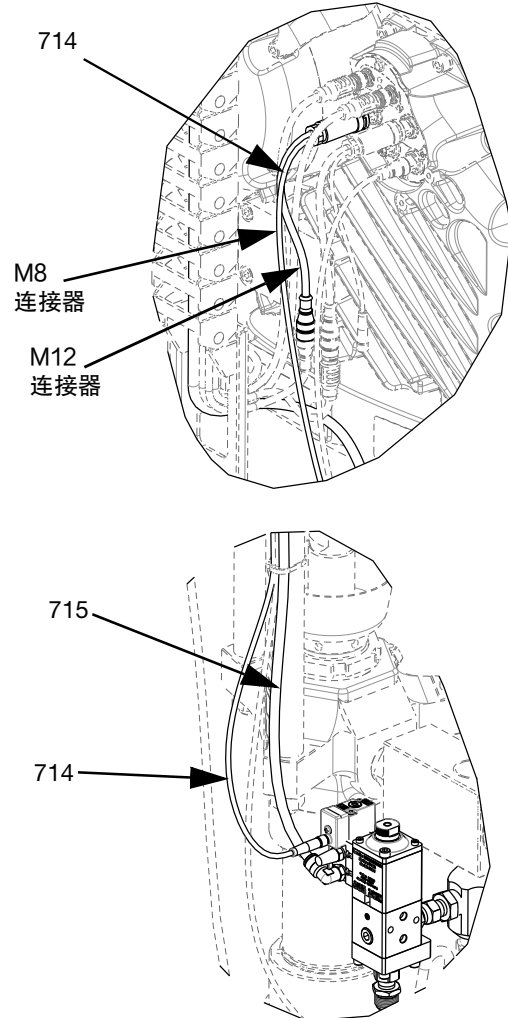


图 74

13. 卸下集成气流控制器 (AG) 上的 1/4 NPT 塞。参见集成气流控制器 (AG) (第 15 页)。

14. 将弯管接头 (716) 插入集成空气控制器 (AG) 中。

15. 将尼龙管 (715) 连接到弯管接头 (701) 和压盘阀 (716)。

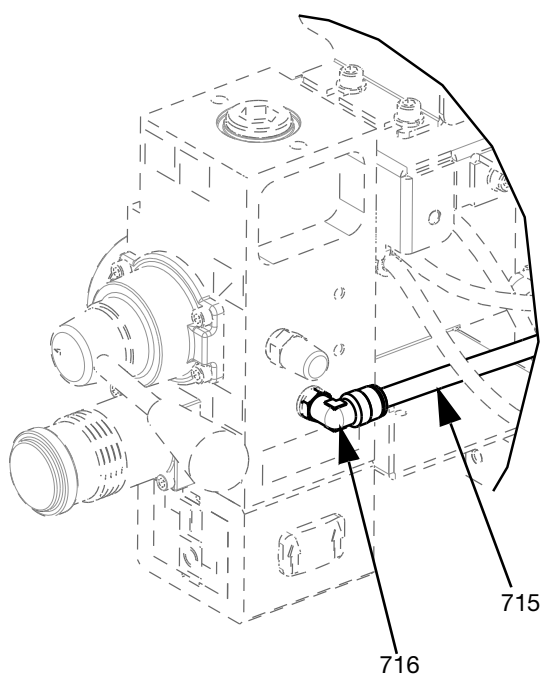
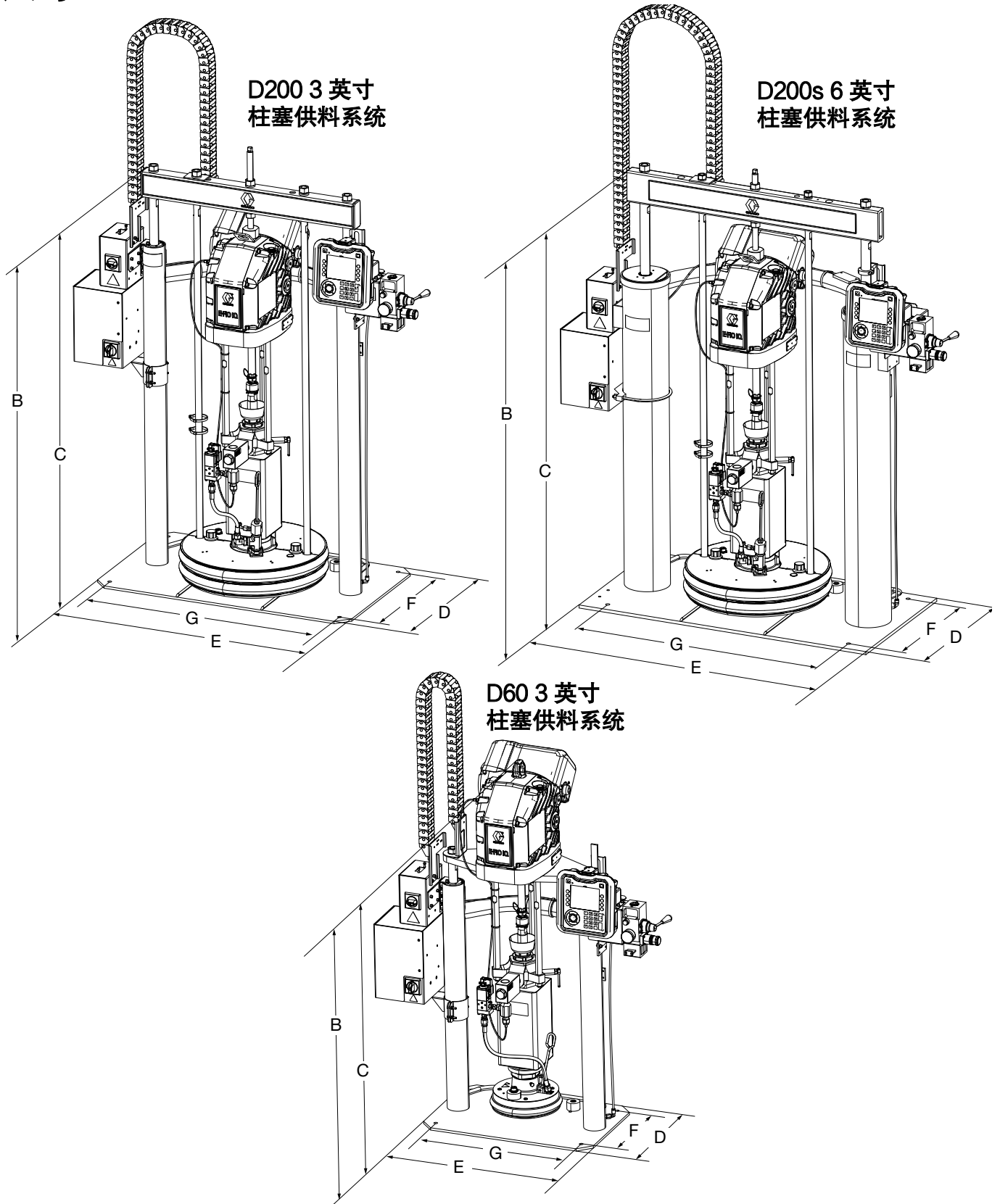


图 75



# 尺寸

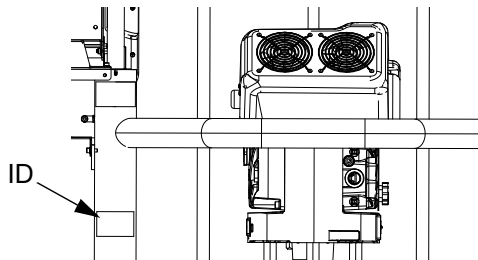


## 尺寸

	柱塞尺寸 英寸 (毫米)		
	D60	D200	D200s
总高度 (A)	70 (1778)	88 (2235)	96 (2438)
柱塞高度 (B)	57 (1448)	70 (1778)	69 (1753)
延长的柱塞高度 (C)	89 (2261)	118 (2997)	125 (3175)
基座深度 (D)	20 (508)	25 (635)	25 (635)
机器宽度 (E)	45 (1143)	52 (1321)	45 (1143)
安装孔深度 (F)	14 (356)	21 (533)	23 (584)
安装孔宽度 (G)	24 (610)	38 (965)	45 (1143)

	柱塞重量 磅 (千克)		
	D60	D200	D200s
常温	451.6 (204.8)	593.6 (269.3)	869.6 (394.4)
加热	501.6 (227.5)	643.6 (291.9)	919.6 (417.1)

所用柱塞供料单元的重量参见识别标牌 (ID)。



# 泵性能

## 计算流体出口压力

如需计算在特定流速 (gpm/lpm) 和电源功率下的流体出口压力 (psi/MPa/bar)，请按照以下说明和泵数据图表进行。

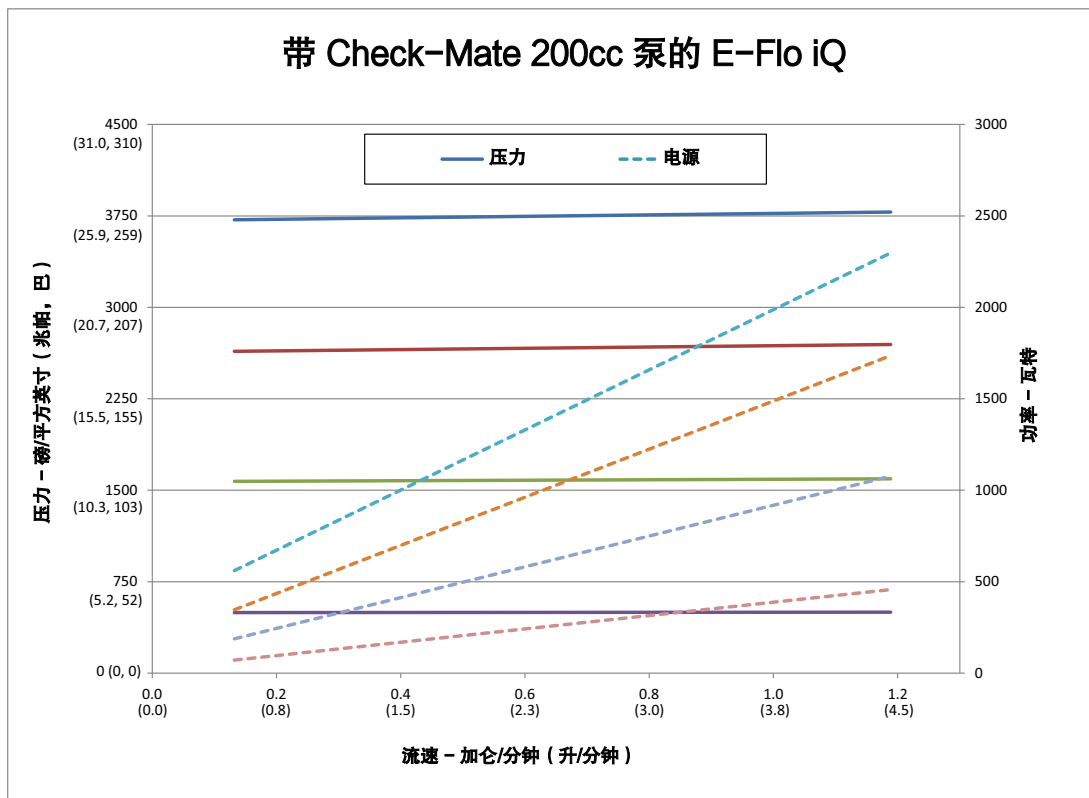
1. 请参阅沿着图表底部找到的所需流量。
2. 按照垂直线向上与所选定的流体出口压力曲线相交。  
按照左边的标尺读取流体出口压力。

## 计算电源功率

如需计算在特定流量 (gpm/lpm) 下的电源功率，请按照以下说明和泵数据图表进行。

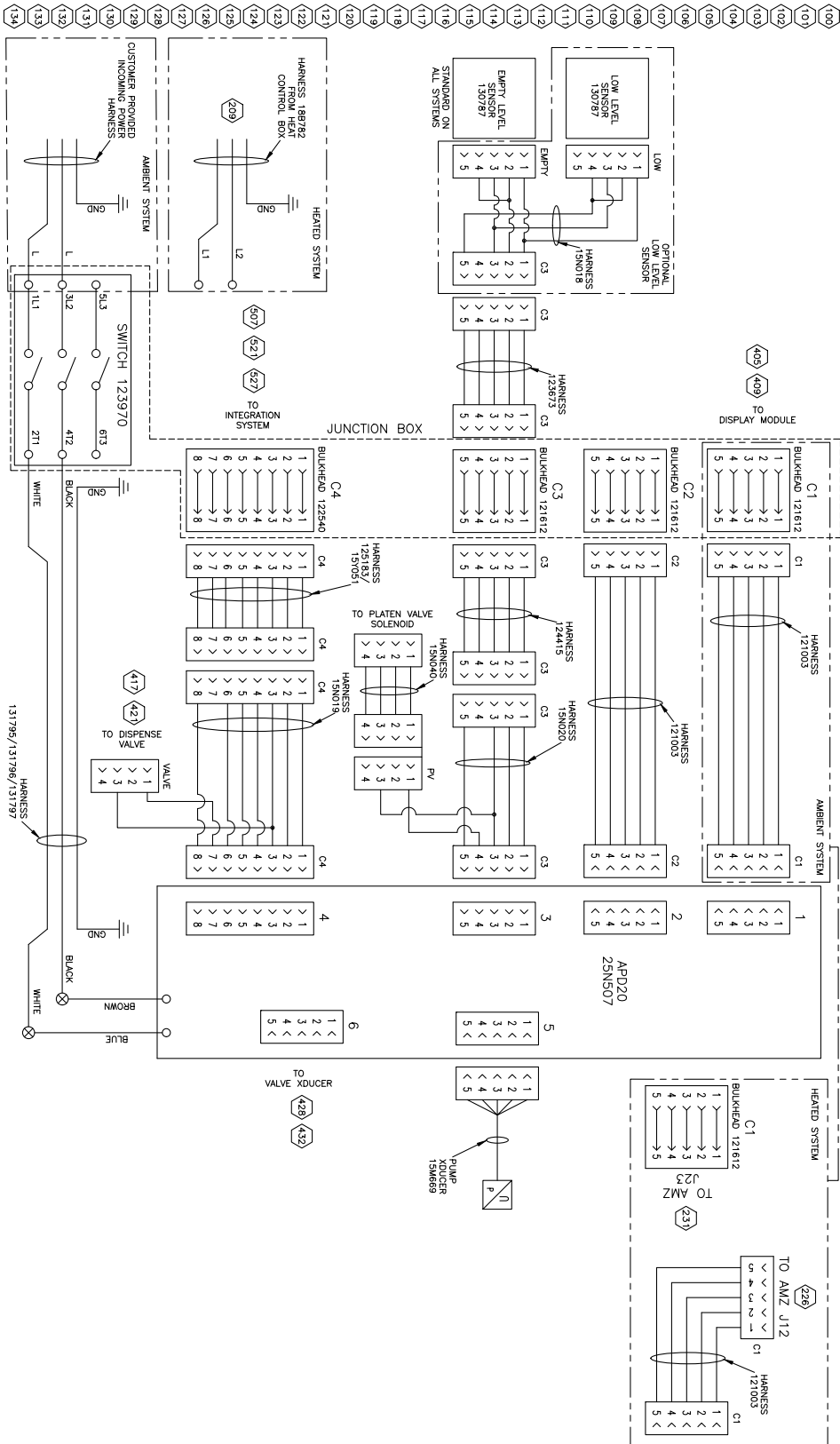
1. 请参阅沿着图表底部找到的所需流量。
2. 按照垂直线向上与所选定的电源功率曲线相交。  
按照右边的标尺读取流体出口压力。
3. **注释：**性能根据 10 重量份油进行测量。系统设计和泵输送的材料可能会产生不同的结果。

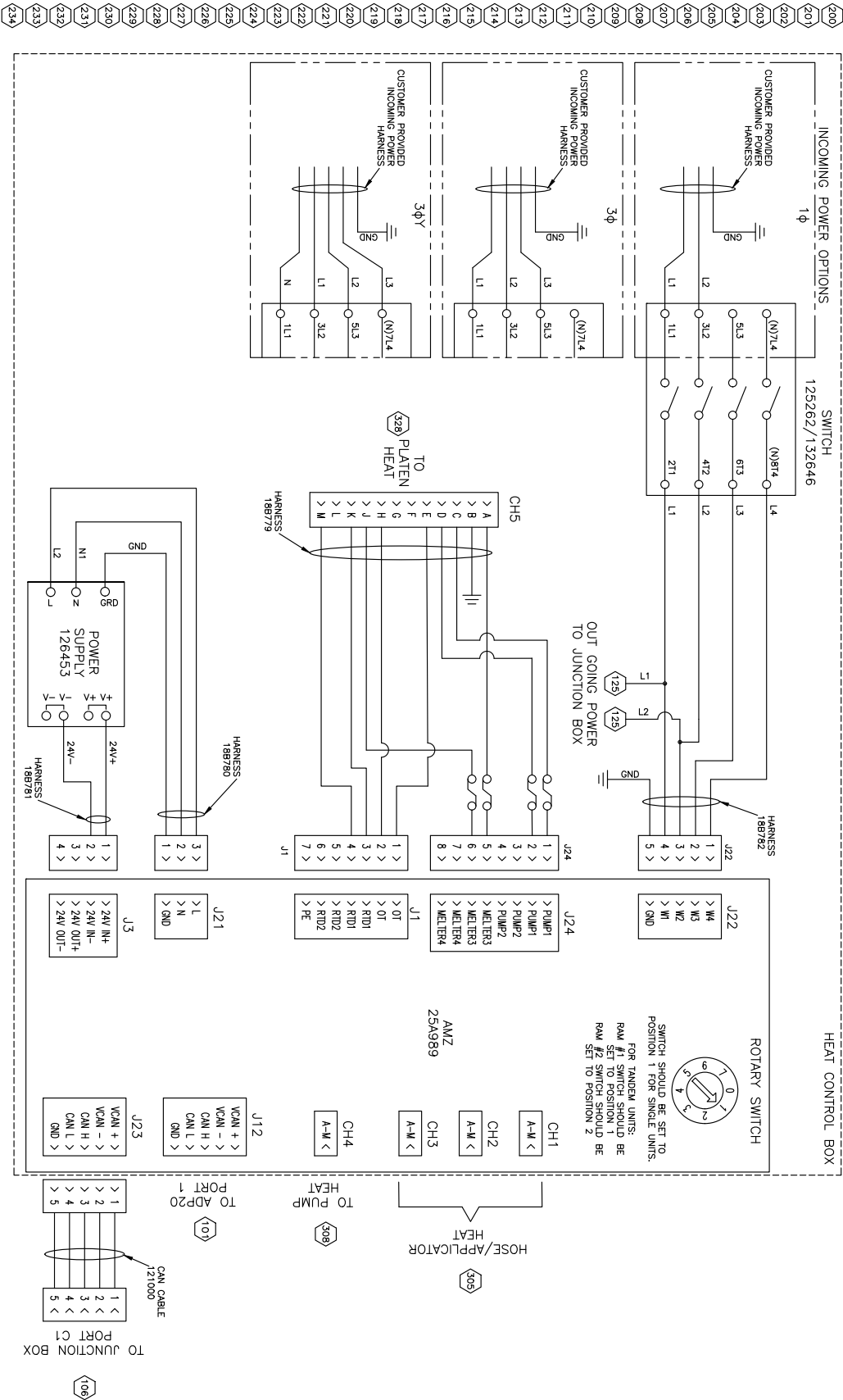
## E-Flo iQ 分配系统性能图表

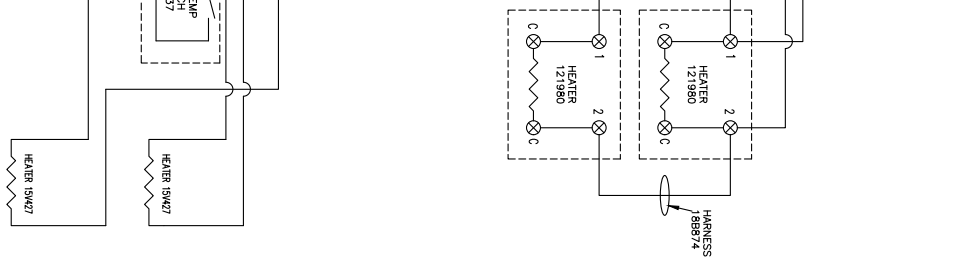
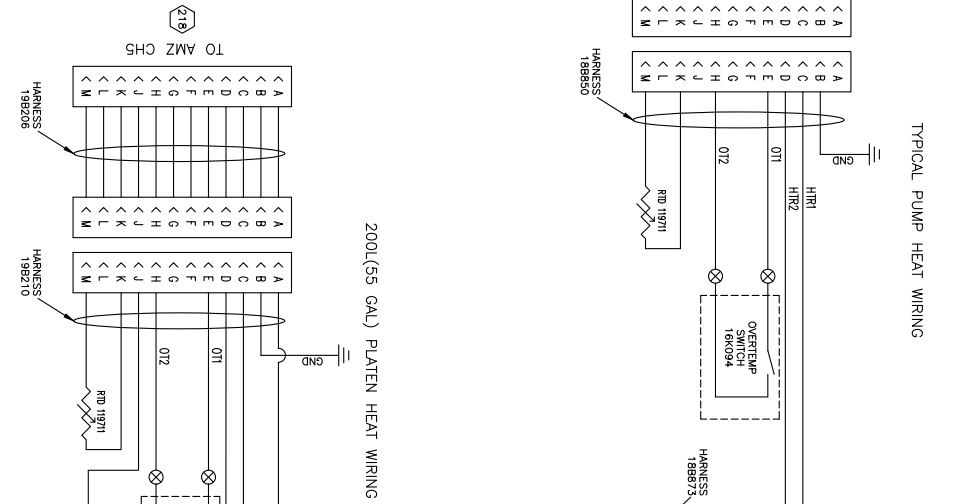
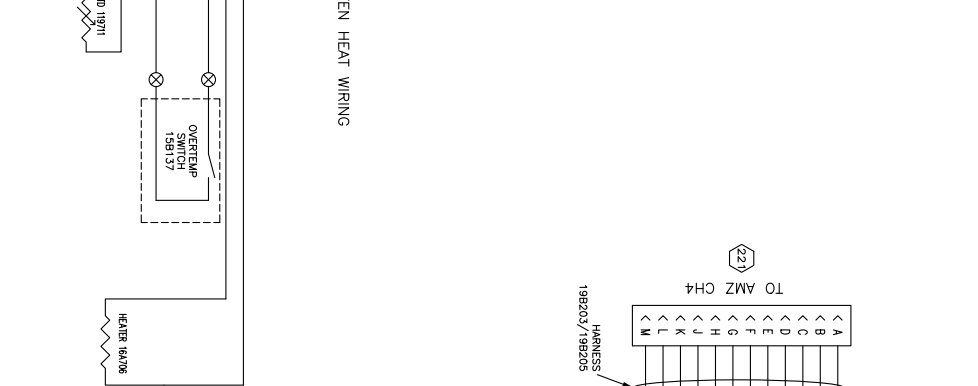


注释：性能根据 10 重量份油进行测量。系统设计和泵输送的材料可能会产生不同的结果。

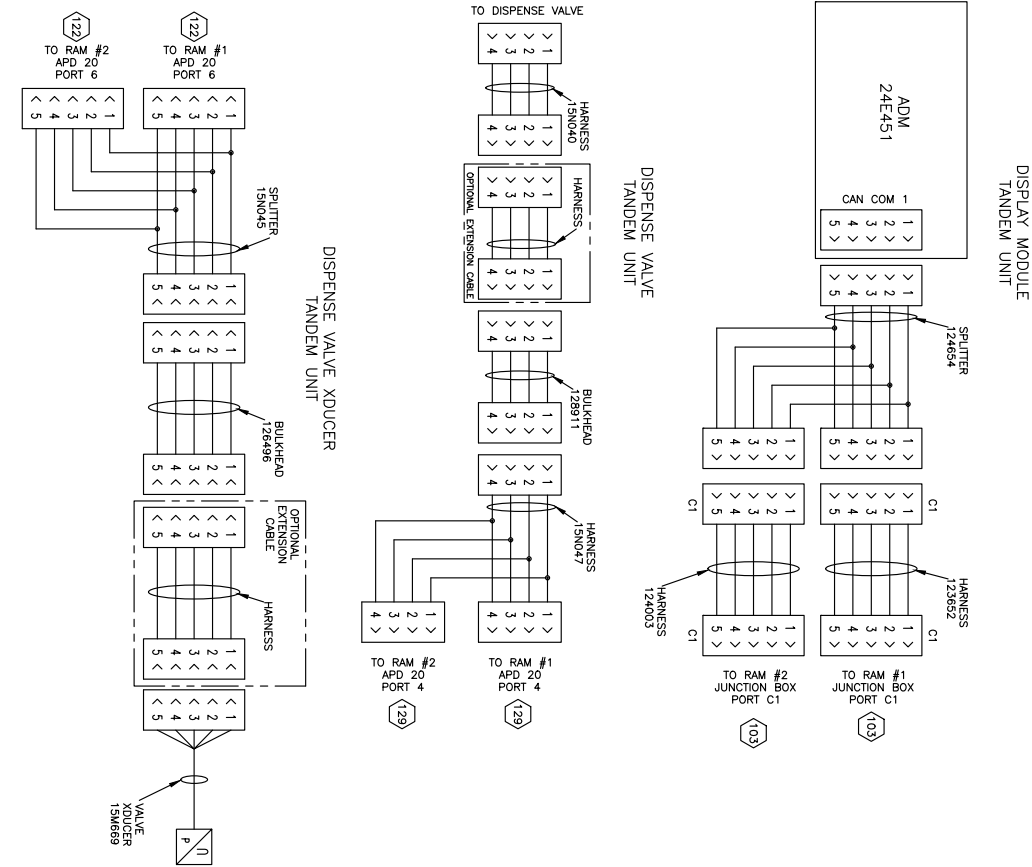
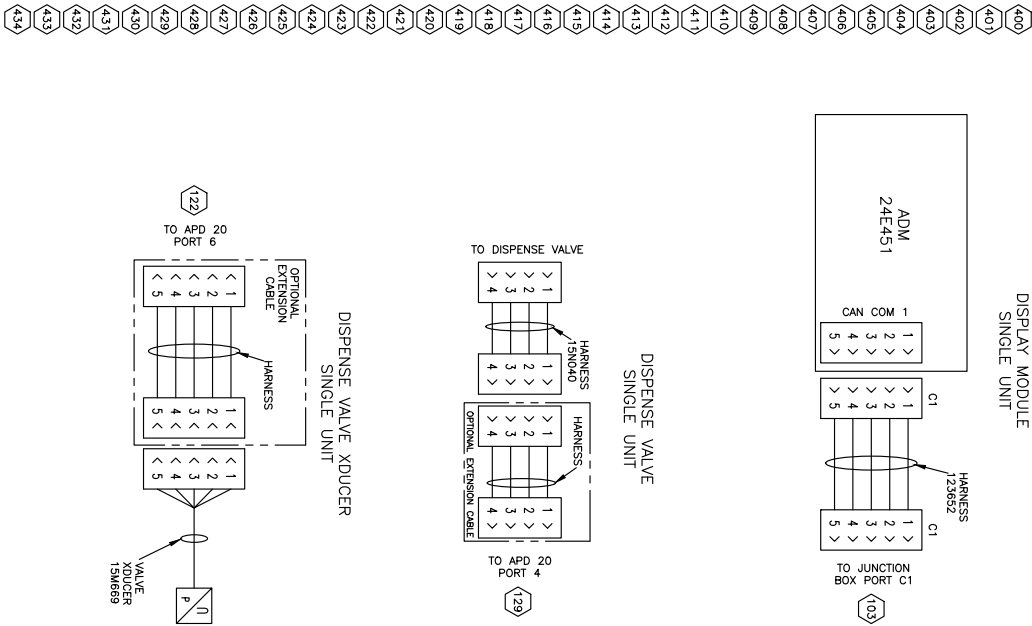
# 接线图





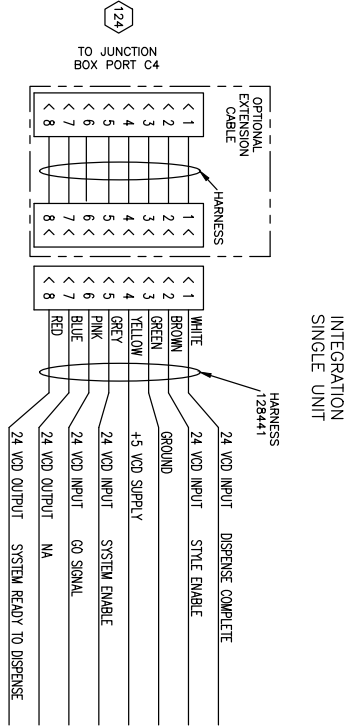


接线图

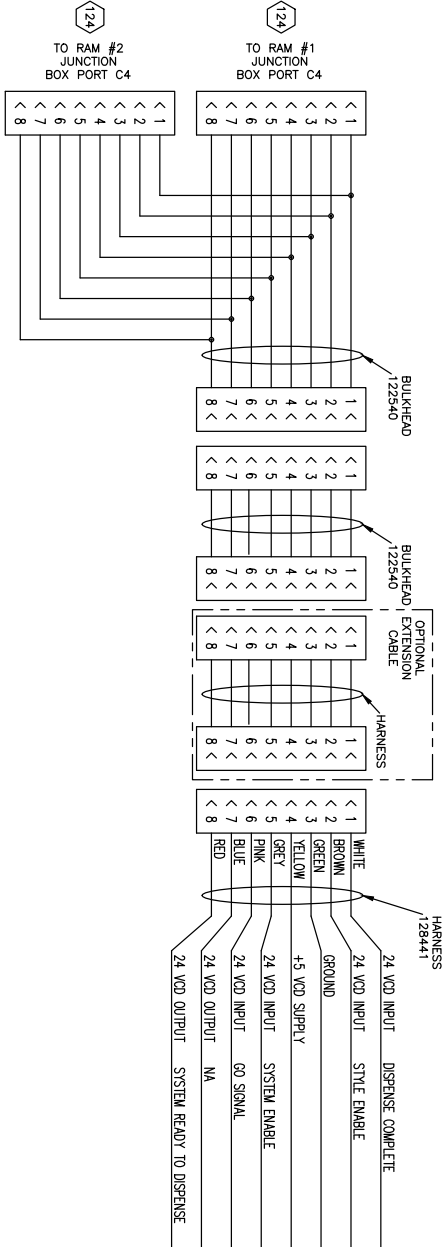




500  
501  
502  
503  
504  
505  
506  
507  
508  
509  
510  
511  
512  
513  
514  
515  
516  
517  
518  
519  
520  
521  
522  
523  
524  
525  
526  
527  
528  
529  
530  
531  
532  
533  
534



INTEGRATION  
TANDEM UNIT




# 技术规格

<b>E-Flo iQ 分注系统</b>		
	<b>美制</b>	<b>公制</b>
最大流体工作温度	158 华氏度	70 摄氏度
最大工作压力:	4000 磅/平方英寸	28 兆帕, 276 巴
最大驱动器连续转速	每分钟循环 25 次	
空气入口尺寸 (供给系统)	3/4 npt (内螺纹)	
环境工作温度范围 (供给系统)	32-120° F	0-49° C
活塞泵的有效区域	参见泵手册。	
接液部件	参见组件手册。参见相关手册 (第 3 页)。	
<b>压盘防潮材料</b>		
25R534, 5 加仑 (20 升)	化学镀镍球墨铸铁、氯丁橡胶、PTFE 涂层铝、6061 铝、丁腈橡胶、氟橡胶、镀锌钢、316 不锈钢、17-4 不锈钢	
25R536, 5 加仑 (20 升)	化学镀镍球墨铸铁、氯丁橡胶、PTFE 涂层铝、6061 铝、丁腈橡胶、氟橡胶、镀锌钢、316 不锈钢、17-4 不锈钢	
25R535, 5 加仑 (20 升)	化学镀镍球墨铸铁、EPDM、PTFE 涂层铝、606 铝、丁腈橡胶、氟橡胶、镀锌钢、316 不锈钢、17-4 不锈钢	
25R537, 5 加仑 (20 升)	化学镀镍球墨铸铁、EPDM、PTFE 涂层铝、606 铝、丁腈橡胶、氟橡胶、镀锌钢、316 不锈钢、17-4 不锈钢	
255663, 55 加仑 (200 L)	319 铸铝、EPDM、镀锌碳钢、316 不锈钢、17-4 不锈钢	
255664, 55 加仑 (200 升)	319 铸铝、氯丁橡胶、镀锌碳钢、316 不锈钢、17-4 不锈钢	
<b>噪音压力, 按 EN ISO 11202:2010 测得)</b>		
正常操作 (分配)	< 70 分贝	
料桶更换	77 dBA	
<b>电气要求</b>		
常温系统电气额定值	200?240 VAC, 单相, 50/60 Hz, 20 A	
加热系统电气额定值	200?240 VAC, 单相, 50/60 Hz, 60 A	
	200?240 VAC, 三相, 50/60 赫兹, 38 安	
	380-420 VAC, 三相 (YN), 50/60 Hz, 38 A	
<b>液体出口尺寸</b>		
Check-Mate 200	1 英寸 NPT 内螺纹	
<b>最大空气输入压力 (供料系统)</b>		
D60 - 3 英寸双柱塞, 5 加仑 (20 升)	150 磅/平方英寸	1.0 MPa, 10 巴
D200 - 3 英寸双柱塞, 55 加仑 (200 升)	150 磅/平方英寸	1.0 MPa, 10 巴
D200s - 6.5 英寸双柱塞, 55 加仑 (200 升)	125 磅/平方英寸	0.9 MPa, 9 巴

# 美国加州第 65 号提案

加州居民

 警告： 癌症及生殖系统损害 - [www.P65Warnings.ca.gov](http://www.P65Warnings.ca.gov).

# Graco 标准保修

固瑞克保证本文件中提及的所有设备（由固瑞克生产并标有其名称）在销售给原始购买者之日不存在材料和工艺上的缺陷。除了固瑞克公布的任何特别、延长或有限担保以外，固瑞克将从销售之日起算提供十二个月的保修期，修理或更换任何固瑞克认为有缺陷的设备零件。本保修仅当设备按照固瑞克的书面建议安装、操作和维护时适用。

对于一般性的磨损或者由于安装不当、误用、磨蚀、锈蚀、修理保养不当或不正确、疏忽、意外事故、人为破坏或用非固瑞克公司的零件代替而导致的任何故障、损坏或磨损均不包括在本担保书的担保范围之内而且固瑞克公司不承担任何责任。固瑞克也不会对由非固瑞克提供的结构、

本保修的前提条件是，以预付运费的方式将声称有缺陷的设备送回给 Graco 公司授权的代理商，以核查所声称的缺陷。如果核实所声称的缺陷存在，固瑞克将免费修理或更换所有缺陷零件。设备将以预付运费的方式退回至原始购买者。若设备经检查后未发现任何材料或加工缺陷，且设备需要修理的情况下，则需要支付一定得费用进行修理，此费用包括零件、人工及运输成本。

**本保修具有唯一性，可代替任何其他保证，无论明示或默示，包括但不限于关于适售性或适于特定用途的保证。**

固瑞克的唯一义务和买方的对任何违反保修的行为的唯一补救措施如上所述。买方同意无任何其他补救措施（包括但不限于利润损失、销售损失、人员伤害或财产损害的意外损害或继发性损害，或任何其他意外损失或继发性损失）。任何针对违反本保修的诉讼必须在设备售出后二（2）年内提出。

**对于由固瑞克销售但非由固瑞克制造的配件、设备、材料或零件，固瑞克不做任何保证，并且不承担有关适售性和适于特定用途的所有默示保证的任何责任。**售出的非由固瑞克生产的零件（如电动马达、开关、软管等）受其制造商的保修条款（如果有）约束。固瑞克将为购买者提供合理帮助，以帮助购买者对违反该等保修的行为进行索赔

在任何情况下，固瑞克不会对由固瑞克所提供的设备或销售的产品或其他任何货物的装置、性能或使用所造成的间接、附带、特殊或继发性损害承担任何责任，不论是否因为违反合同、违反保证、固瑞克的过失或任何其他原因。

## 固瑞克信息

### 密封剂和黏合剂分配系统

有关 Graco 产品的最新信息，请访问 [www.graco.com](http://www.graco.com)。

有关专利信息，请参见 [www.graco.com/patents](http://www.graco.com/patents)。

如需订购，请联系您的固瑞克经销商、前往 [www.graco.com](http://www.graco.com) 或电话联系以寻找最近的经销商。

如在美国国内，请拨打：1-800-746-1334

如在美国以外，请拨打：0-1-330-966-3000

本文件中的所有书面和视觉资料均为发布时的最新产品信息。  
固瑞克有权随时变更内容，恕不另行通知。

技术手册原文翻译。本手册以英文编写。MM 333586

**固瑞克总部：**Minneapolis

**国际办事处：**比利时、中国、日本、韩国

**GRACO INC. AND SUBSIDIARIES • P.O. BOX 1441 • MINNEAPOLIS MN 55440-1441 • USA**  
Copyright 2020, Graco Inc. 固瑞克所有生产地点都经过 ISO 9001 标准认证。

[www.graco.com](http://www.graco.com)

修订版 G, 9 2021