

色変更及びリモート混合マニホール ドキット

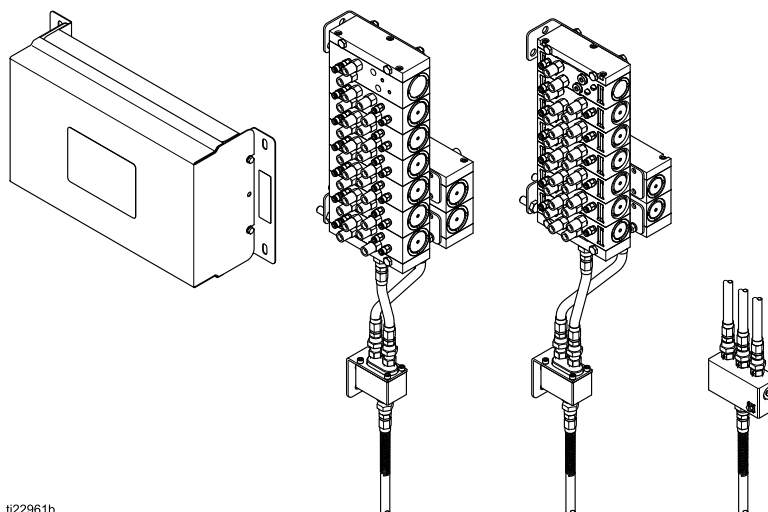
3A5210J
JA

ProMix™ PD2K 自動スプレー装置用プロポーションナーと共に使用される場合の、二つの構成部分素材のオプション色変更機能およびガンにての混合の追加方法。一般目的では使用しないでください。



重要な安全に関する指示
本説明書およびお手元のシステム設置、操作、修理 / 部品説明書にある全ての警告および指示を読んで下さい。これらの説明書は保管してください。

モデル部品番号と承認の情報については、4 ページを参照してください。



tj22961b

Contents

関連の説明書.....	3	標準モデル (MC1000、MC2000、 MC3000、MC4000、AC1000、 AC2000).....	41
モデル.....	4	デュアルパネルモデル (MC1002、 MC2002、MC3002、MC4002、 AC1002、AC2002).....	47
警告.....	8	オプションのケーブルとモジュール.....	53
イソシアネート (ISO) に関する重要な情 報.....	11	修理.....	54
素材の自然発火.....	11	色バルブの交換.....	54
酸性触媒に関する重要な情報.....	13	ソレノイドの交換.....	56
酸性触媒条件.....	13	色変更ボードフューズの交換.....	56
酸性触媒の感湿性.....	14	色変更ボードの交換.....	57
モジュールのセットアップ.....	15	部品.....	58
IS コントロールモジュールのセットアッ プ.....	15	IS 色変更キット.....	58
設置.....	21	PD3K+ 壁混合マニホールドキット (26C259).....	68
制御ユニットの搭載.....	21	バルブマニホールドキット.....	70
エア供給.....	21	色変更コントロール モジュール キッ ト.....	81
接地.....	21	拡張キット.....	85
危険区域.....	22	エア / 溶剤チョップ拡張キット.....	88
バルブ エアラインの接続.....	25	ホースの選択.....	89
エアパージバルブの接続.....	27	寸法.....	91
液体ラインの接続.....	28	技術データ.....	94
拡張キットの取り付け.....	35	California Proposition 65.....	94
トラブルシューティング.....	37		
色変更ソレノイドバルブ.....	37		
色変更ボード.....	39		
電気回路図.....	41		

関連の説明書

関連の説明書は www.graco.com でもご利用になれます。

説明書番号	説明
332458	PD2Kプロポーションナー、設置説明書、自動スプレー用システム
332564	PD2Kプロポーションナー操作説明書、自動スプレー用システム
332709	PD2Kプロポーションナー修理-部品説明書、自動スプレー用システム
332339	修理部品説明書
332454	色変更バルブ修理-部品説明書
332455	色変更キット(非IS) 指示 - 部品説明書
332456	第3および第4ポンプキット説明-部品取扱説明書

説明書番号	説明
3A2800	PD2K 電子式プロポーションナー、手動システム、修理-部品説明書
332457	PD2K 電子式プロポーションナー、手動システム、設置説明書
332562	PD2K 電子式プロポーションナー、手動システム、操作説明書
3A4186	PD2K デュアル流体パネル電子式プロポーションナー、手動システム、操作説明書
3A4486	PD2K デュアル流体パネル電子式プロポーションナー、自動システム、操作説明書

モデル

本質的安全性を有するモジュール

これ等のキットは、デイスパンスバルブに近い危険領域に設置された本質安全制御モジュールを使用します。キット識別ラベルの製品の部品番号を見て下さい。モジュール識別ラベルを見て、最大エア作業圧力、承認情報および証明書を確認してください。

Kit No.	<input type="text"/>
Serial No.	<input type="text"/>
Series No.	<input type="text"/>
CE	
<small>Artwork No. 293992 Rev. C</small>	

本質的に安全な色変更モジュール識別ラベル

キット認識ラベル



Table 1 低圧力、非循環リモート混合マニホールドキット
最大流体作業圧力：300 psi (2.07 MPa, 20.7 bar)

色数 + 溶剤バルブ	触媒数 + 溶剤バルブ		
	1	2	4
1	24Y962		
2	24Y963	24Y972	
4	24Y964	24Y973	24Y980
6	24Y965	24Y974	24Y981
8	24Y966	24Y975	24Y982
12	26A060	26A061	26A062
制御モジュール拡張キット ： 第二の制御モジュールの追加に使用します (必要なソレノイド、マニホールド、バルブおよびCANケーブルを含みます)。			
13-18	24V163		
13-24	24V164		
13-30	24V165		

Table 2 低圧力、非循環リモート混合マニホールドキット
最大流体作業圧力：300 psi (2.07 MPa, 20.7 bar)

色数 + 溶剤バルブ	触媒数 + 溶剤バルブ		
	1	2	4
1	24Y967		
2	24Y968	24Y976	
4	24Y969	24Y977	24Y983
6	24Y970	24Y978	24Y984
8	24Y971	24Y979	24Y985
12	25A606	26A063	26A064
制御モジュール拡張キット ：第二の制御モジュールの追加に使用します（必要なソレノイド、マニホールド、バルブおよびCANケーブルを含みます）。			
13-18	24V328		
13-24	24V329		
13-30	24V330		

Table 3 高圧力、非循環リモート混合マニホールドキット
最大流体作業圧力：1500 psi (10.34 MPa, 103.4 bar)

色数 + 溶剤バルブ	触媒数 + 溶剤バルブ			
	1	1 (酸)*	2	4
1	24V359	26A036		
2	24V360	26A037	24V381	
4	24V361	26A038	24V382	24V396
6	24V362	26A039	24V383	24V397
8	24V363	26A040	24V384	24V398
12	24V364	26A041	24V385	24V399
制御モジュール拡張キット ：第二の制御モジュールの追加に使用します（必要なソレノイド、マニホールド、バルブおよびCANケーブルを含みます）。				
13-18	24V365			
13-24	24V366			
13-30	24V367			

モデルは次のページに続きます。

Table 4 高圧力、循環リモート混合マニホールドキット
 最大流体作業圧力：1500 psi (10.34 MPa, 103.4 bar)

色数 + 溶剤バルブ	触媒数 + 溶剤バルブ			
	1	1 (酸)*	2	4
1	24V369	26A042		
2	24V370	26A043	24V389	
4	24V371	26A044	24V390	24V402
6	24V372	26A045	24V391	24V403
8	24V373	26A046	24V392	24V404
12	24V374	26A047	24V393	24V405
制御モジュール拡張キット：第二の制御モジュールの追加に使用します（必要なソレノイド、マニホールド、バルブおよびCANケーブルを含みます）。				
13-18	24V375			
13-24	24V376			
13-30	24V377			

★これ等の酸キットは高低圧力システムの両方に使用されます。

注: システムは 1 ~ 30 色および 4 触媒まで使用可能です。色 / 触媒の追加方法：

- **現状の制御モジュールが満杯の場合**：お手元のIS制御モジュールの全てのソレノイドポートが使用中の場合は、追加のIS制御モジュールが必要です。上記の制御モジュール拡張キットを注文して下さい。
- **現状の制御モジュールが満杯でない場合**：お手元の制御モジュールに空のソレノイドポートが残っている場合は、[拡張キット](#), [page 85](#)を参照。

Table 5 カスタムバルブマッピング色彩変更コントロールキット








キット番号	ソレノイド バルブ	CAN ケーブル (15V206)	1/4 インチ チューブ (590332)	5/32 イン チ チューブ (598095)	高低圧カバルブ 制御モジュール
25D328	4	10 フィート	6 フィート	24 フィート	25D313
25D329	5			30 フィート	25D314
25D474	6			36 フィート	25D315
25D475	7			42 フィート	25D316
25D476	8			48 フィート	25D317
25D477	9			54 フィート	25D318
25D478	10			60 フィート	25D319
25D479	11			66 フィート	25D320
25D480	12			72 フィート	25D321
25D481	13			78 フィート	25D322
25D482	14			84 フィート	25D323
25D483	15			90 フィート	25D324
25D484	16			96 フィート	25D325
25D485	17			102 フィート	25D326
25D486	18			108 フィート	25D327

非本質的安全性を有するモジュール

部品、設定、設置および修理については説明書332455を参照して下さい。

警告

以下の警告は、本装置の安全な設定、使用、接地、保守および修理に関するものです。感嘆符のシンボルは一般的な警告を、危険シンボルは手順自体の危険性を知らせます。これらのシンボルが、この取扱説明書の本文に表示された場合、戻ってこれらの警告を参照してください。このセクションにおいてカバーされていない製品固有の危険シンボルおよび警告は、必要に応じて、この取扱説明書の本文に表示される場合があります。

 警告	
   	<p>火災と爆発の危険性</p> <p>作業場に、溶剤や塗料の蒸気のような可燃性の蒸気が存在すると、火災や爆発の原因となることがあります。火災と爆発を防止するには、以下の注意事項に従ってください。</p> <ul style="list-style-type: none"> • 十分換気された場所でのみ使用するようになしてください。 • パイロット灯やタバコの火、携帯電灯およびプラスチック製たれよけ布などのすべての着火源(静電アークが発生する恐れのあるもの)は取り除いて下さい。 • 溶剤、ボロ布、ガソリンなどの不要な物は作業場に置かないでください。 • 可燃性ガスが存在するときに、電源コードの抜き差し、または電源または照明のスイッチのON/OFFはしないでください。 • 作業場にあるすべての装置を接地してください。接地の説明を参照してください。 • 接地したホース以外は使用しないでください。 • 容器中に向けて引金を引く場合、ガンを接地した金属製ペールの縁にしっかりと当ててください。静電気防止または導電性でない限り、ペールライナーは使用しないでください。 • 静電気火花が生じた場合、または感電したと感じた場合、操作を直ちに停止してください。問題を特定して、それを解決するまでは、装置を使用しないでください。 • 作業場には消火器を置いてください。
 	<p>感電の危険性</p> <p>本装置は必ず接地してください。接地、設定またはシステムの使用方法が不適切な場合感電する可能性があります。</p> <ul style="list-style-type: none"> • ケーブル接続を外したり、装置の整備または設置を開始する前にメインスイッチの電源をオフにし、電源を抜きます。 • 接地された電源にのみ接続してください。 • すべての電気配線は資格を有する電気技師が行う必要があります。ご使用の地域におけるすべての法令に従ってください。



警告

  	<p>本質的安全</p> <p>不適切に設置されたり、本質安全でない装置に接続された本質安全装置は、危険な状態を作り出し、火災、爆発、または電気ショックを引き起こす場合があります。地域の規制および以下の安全要求に従ってください。</p> <ul style="list-style-type: none"> • 設置が、火災に関するすべての条例、NFPA 33、NEC 500と516、OSHA 1910.107を含む、クラスI、グループD、区分1(北米)またはクラスI、ゾーン1および2(欧州)危険区域の、電気機器の設置に関する国、州および地域の規定に準拠することを確かめてください。 • 火災と爆発を防止には： <ul style="list-style-type: none"> • 非危険区域専用として承認された装置を危険区域に設置しないでください。お客様のモデルの本質安全評価については、IDラベルを参照してください。 • 装置自体の安全性が損なわれる恐れがあるため、部品を代用しないでください。 • 本質安全端子に接触する装置は、本質安全の定格に適合する必要があります。これには、DC電圧計、オーム計、ケーブルおよび接続部が含まれます。トラブルシューティングを行う場合、危険区域から装置を取り出します。
  	<p>皮膚への噴射の危険性</p> <p>デispens装置、ホースの漏れ、または部品の破裂部分から噴出する高圧の流体は皮膚を貫通します。これはただの切り傷のように見えるかもしれませんが、体の一部の切断にもつながりかねない重傷の原因となります。直ちに外科的処置を受けてください。</p> <ul style="list-style-type: none"> • ディispens装置を人や体の一部に向けしないでください。 • 流体出口の先に手を置かないでください。 • 液漏れを手、体、手袋、またはボウ巾等で止めたり、そらせたりしないでください。 • ディispensを中止するとき、および装置を清掃、点検、または整備する前は、圧力開放手順に従ってください。 • 装置を操作する前に、流体の流れるすべての接続箇所をよく締めてください。 • ホースおよびカップリングは毎日点検してください。摩耗または損傷した部品は直ちに交換してください。
 	<p>可動部品の危険性</p> <p>可動部品は指や身体の一部を挟んだり、切断する恐れがあります。</p> <ul style="list-style-type: none"> • 可動部品に近づかないでください。 • 保護ガードまたはカバーを外したまま装置を運転しないでください。 • 加圧中の機器は、警告なしに起動することがあります。装置を点検、移動、またはサービスする前に、圧力開放手順に従い、すべての電源の接続を外してください。
 	<p>有毒な液体または蒸気</p> <p>有毒な液体または蒸気の危険性有毒な液体や蒸気が目に入ったり皮膚に付着したり、吸い込んだり、飲み込んだりすると、重傷を負ったり死亡する恐れがあります。</p> <ul style="list-style-type: none"> • MSDS (材料安全データシート) を参照して、使用している流体の危険性について認識してください。 • 有毒な流体は保管用として許可された容器に保管し、破棄する際は適用される基準に従ってください。 • 装置でスプレー、デispens、洗浄を行う際は、必ず、化学的不透過性の手袋を着用する必要があります。



警告



作業者の安全保護具

作業場にいる際、目の怪我、難聴、毒性ガスの吸引、および火傷を含む大怪我から自身を守るために、適切な保護具を身につける必要があります。この保護具は以下のものを含みますが、必ずしもこれに限定はされません。

- ・ 保護めがねと耳栓。
- ・ 流体および溶剤の製造元が推奨する呼吸マスク、保護服および手袋



装置誤用による危険

装置を誤って使用すると、死亡事故または重大な人身事故を招くことがあります。



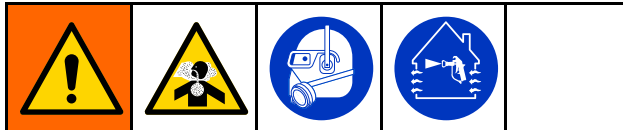
- ・ 疲労しているとき、薬物を服用した状態、または飲酒状態で装置を操作しないでください。
- ・ システム内で耐圧または耐熱定格が最も低い部品の、最高作業圧力または最高使用温度を超えないようにしてください。すべての機器取扱説明書の**技術データ**を参照してください。
- ・ 装置の接液部品に適合する流体または溶剤を使用してください。すべての機器取扱説明書の**技術データ**を参照してください。流体および溶剤製造元の警告も参照してください。ご使用の材料に関する完全な情報については、販売代理店または小売店よりMSDSを取り寄せてください。
- ・ 装置が通電中または加圧中の場合は作業場を離れないでください。
- ・ 装置を使用していない場合は、すべての装置の電源を切断し、**圧力開放手順**に従ってください。
- ・ 毎日、装置を点検してください。メーカー純正の交換用部品のみを使用し、磨耗または破損した部品を直ちに修理または交換してください。
- ・ 装置を改造しないでください。装置を改造すると、機関の承認を無効にし、安全上の問題が生じる場合があります。
- ・ すべての装置が、それらを使用する環境用に格付けおよび承認されていること確認してください。
- ・ 装置を定められた用途以外に使用しないでください。詳しくは販売代理店にお問い合わせください。
- ・ ホースとケーブルを通路、鋭角のある物体、可動部品、加熱した表面などに近づけないでください。
- ・ ホースをネジったり、過度に曲げたり、ホースを引っ張って装置を引き寄せたりしないでください。
- ・ 子供や動物を作業場から遠ざけてください。
- ・ 適用されるすべての安全に関する法令に従ってください。

イソシアネート (ISO) に関する重要な情報

イソシアネート (ISO) は、2 コンポーネントの材料で使用される触媒です。

素材の自然発火

イソシアネートの条件



イソシアネート類を含むスプレー材料は有害な霧、蒸気、霧状の微粒子を発生させることがあります。

- イソシアネート類に関する具体的な危険性や注意事項については、メーカーの警告文及びMSDS (製品安全データシート) をご覧下さい。
- イソシアネート類の使用には危険の可能性のある処理が関連します。訓練を受け、資格を持ち、本説明書の情報、液体製造者の塗布指示およびSDSを読み、理解した上で本器具を使用してスプレーを行って下さい。
- 正しくないメンテナンスをされたり、調整ミスのある器具は、不適切に硬化された素材を生じます。本説明書に従い注意深く器具のメンテナンスと調整を行って下さい。
- イソシアネートの霧、蒸気、霧状の微粒子の吸引を防ぐために、作業場にいる全ての方が適切なレスピレーター保護具を着用して下さい。送気マスクを含む可能性のある、正しいサイズのレスピレーターを常に着用して下さい。液体製造者のSDSの指示に従って作業場を換気して下さい。
- 皮膚のイソシアネート類との接触は避けて下さい。作業場の全ての方が、液体の製造者および地域の監督当局が推奨する、化学品が浸透不可能な手袋、防護服、足被覆物を着用して下さい。汚染された衣類の取り扱いを含む、液体製造者の全ての推奨事項に従って下さい。スプレー後は、飲食前に手や顔を洗って下さい。

<p>材料の中には、厚く塗布されると自然発火を起こすものがあります。材料メーカーの警告および材料のMSDSを参照して下さい。</p>				

コンポーネントA及びコンポーネントBは、別々にした状態にして下さい

<p>流体ライン中の硬化素材には相互汚染が生じ、重篤な怪我や器具の損傷を起こす可能性があります。相互汚染を防止するため、次のことを行ってください。</p> <ul style="list-style-type: none"> コンポーネントAとコンポーネントBの接液部品を交換しないで下さい。 一方の側で汚染された溶剤を絶対に他の側に使用しないでください。 				

イソシアネートの水分への反応

水分 (湿度など) にさらされることは ISO が部分的に硬化する原因となり、細かく硬い摩耗性の結晶が生じて、液体内に浮遊します。表面上に膜が形成されるに従って、ISO は粘度を増し、ゲル化します。

注意

部分的に硬化した状態の ISO を使用すると、すべての接液部品の性能と寿命を低下させることとなります。

- 通気孔に乾燥剤を詰めた密封容器、または窒素封入した密封容器を使用してください。**絶対に**蓋の開いた容器で ISO を保管しないでください。
- ISO ポンプのウェットカップもしくは油受け (設置の場合) が適切な潤滑油で満たされているようして下さい。潤滑油は ISO と外気との障壁の役割を果たします。
- ISO と互換性のある防湿ホースのみを使用して下さい。
- 再生溶剤は決して使用しないでください。水分を含む場合があります。溶剤の容器は、使用しないときは、常に蓋を閉めておいてください。
- 組立直す際には、必ず適切な潤滑材を使用してネジ山の潤滑を行って下さい。

注：膜形成量及び結晶化の割合は、ISO の混合率、湿度及び温度により変化します。

材料の変更

注意








お手元の器具の素材のタイプの変更については、器具の損傷とダウンタイムを避けるために特別に注意を払う必要があります。

- 材料を変更する場合、装置を数回フラッシュし、完全に清潔な状態にしてください。
- 洗浄後は、必ず液体入口ストレーナを清掃してください。
- 化学的適合性については、材料製造元にお問い合わせください。
- エポキシ類、ウレタン類、ポリウレア類間での変更では、全ての液体コンポーネントを解体してホースを変えて下さい。エポキシ樹脂は多くの場合、B (硬化剤) 側にアミンがあります。ポリウレアは多くの場合、A (樹脂) 側にアミンがあります。

酸性触媒に関する重要な情報

本マニュアルにおける色変更およびリモート混合マニホールドキットは、二成分、木材仕上げ材料にて現在使用される酸触媒（「酸」）用に設計されています。現在使われている酸(pH値=1の強酸)は以前の酸より腐食性の強い酸です。こうした酸で強まった腐食性に耐久できるよう、代替品を使用することなく、構成部品により耐食性の高い接液材質が必要です。

酸性触媒条件

									
---	---	---	---	---	---	--	--	--	--

酸は可燃性であり、噴霧・調剤された酸は、潜在的に有害な霧、蒸気、霧状の微粒子を発生させます。火災、爆発、および深刻な人的被害を避けるには、以下の注意事項に従ってください。

- 酸類に関する具体的な危険性や注意事項については、メーカーの警告文及びMSDS (製品安全データシート) をご覧下さい。
- 触媒システム(ホース、取付金具など)は、メーカー推奨の酸適合のある純正部品のみ使って下さい。代替品の部品を使った場合、その部品と酸の間に反応が起きることがあります。
- 酸の霧、蒸気、霧状の微粒子の吸引を防ぐために、作業場にいる全ての方が適切なレスピレーター保護具を着用して下さい。送気マスクを含む可能性のある、正しいサイズのレスピレーターを常に着用して下さい。酸製造者のSDSの指示に従って作業場を換気して下さい。
- 皮膚の酸との接触は避けて下さい。作業場の全ての方が、酸の製造者および地域の監督当局が推奨する、化学品が浸透不可能な手袋、防護服、足被覆物、エプロン、顔面シールドを着用して下さい。汚染された衣類の取り扱いを含む、液体製造者の全ての推奨事項に従って下さい。飲食前に手や顔を洗って下さい。
- 装置からの漏れがないか定期的に点検し、こぼれは迅速に取り去り、酸やその蒸気との直接的な接触や吸入は徹底的に回避して下さい。
- 酸には熱、火花、炎を近づけないでください。作業場では煙草を吸わないでください。すべての着火源を取り除いてください。
- 元の容器の中に酸を入れて、乾燥した冷暗所で換気の良い場所に保管して下さい。酸製造業者の推奨に従い、直射日光やその他の化学物質からは遠ざけておいて下さい。容器の腐食を防ぐために、代替の容器に酸を保管しないで下さい。保管スペースや周りの施設が汚染しないよう、蒸気の遺漏を防ぐために元の容器は密閉して下さい。

酸性触媒の感湿性

酸性触媒は大気中の湿度とその他の汚染物質に敏感な場合があります。大気に暴露される触媒ポンプとバルブシールの領域にはISOオイル、TSL、又はその他の互換性のある素材を満たして、酸の濃縮や早期のシール損傷・故障を防ぐことをお勧めします。

注意

酸の濃縮はバルブのシールを損ない、性能を低下し、触媒ポンプの耐用寿命を短縮します。酸と水分の接触を避けるには：

- 通気孔に乾燥剤を詰めた密封容器、または窒素封入した密封容器を使用してください。絶対に蓋の開いた容器で酸を保管しないでください。
- 触媒ポンプとバルブシールに適切な潤滑剤を満たしておいて下さい。潤滑油は酸と外気間の障壁の役割を果たします。
- 酸に適合する防湿ホースのみを使用してください。
- 組立直す際には、必ず適切な潤滑材を使用してネジ山の潤滑を行って下さい。

モジュールのセットアップ

IS コントロールモジュールのセットアップ

注：2つの色変更制御モジュールを危険区域に設置できます。色1-12用のモジュールはボード7と表示されています。色13-30用のモジュールはボード8と表示されています。モジュール8(色13～30)の交換用ラベルは、モジュールキットとあわせて提供されます。ユーザのシステム設定に応じてラベルを貼ってください。

注：一つの以上ポンプがあっても、比較的少ない色変更材料のシステムでは、一つおきのリモートバルブマップの有効化により、これ等の色を単一のIS色変更ボード(モジュール7)に一本化出来ます。(詳細については、操作説明書332562および332564における「ポンプ画面1」を参照。)

注：スプレー装置のパージにエア/溶剤チヨップを使用するシステムについては、エアバルブは下部右ソレノイド位置を使用します(次の表参照)。この構成においては、エアバルブとソレノイドの位置を共有する色番号(バルブ)はサポートされない点をご確認下さい。(PD2K用のエア/溶剤チップの詳細は操作説明書332562および332564、および設置説明書332457および332458をご覧ください。)

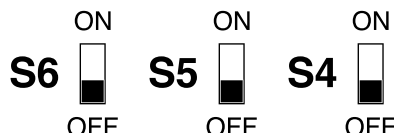
以下のように、指定の番号に従って、モジュールそれぞれを設定してください。

注意

回路基板に損害を与えるのを避けるために、手首には部品番号112190接地ストラップを付けて、適切に接地してください。

電気部品の損傷を避けるため、コネクタを挿し込む前にすべてのシステムの電源を切ってください。

1. システムから電源を切ります。
2. 色変更モジュールを開きます。コントロールモジュールボードのスイッチS4、S5、S6の位置を確認します。スイッチはオフの位置で出荷されている可能性があります。



3. 各モジュールについて、以下の表の説明に従って、スイッチをオンまたはオフに設定します。

IS コントロールモジュールスイッチの設定			
制御モジュール	S6	S5	S4
モジュール7	ON OFF	ON OFF	ON OFF
モジュール8	ON OFF	ON OFF	ON OFF

4. 以下の図と表を使用して、バルブマニホールドのバルブそれぞれに割り当てられるソレノイドバルブを確認してください。

モジュールのセットアップ

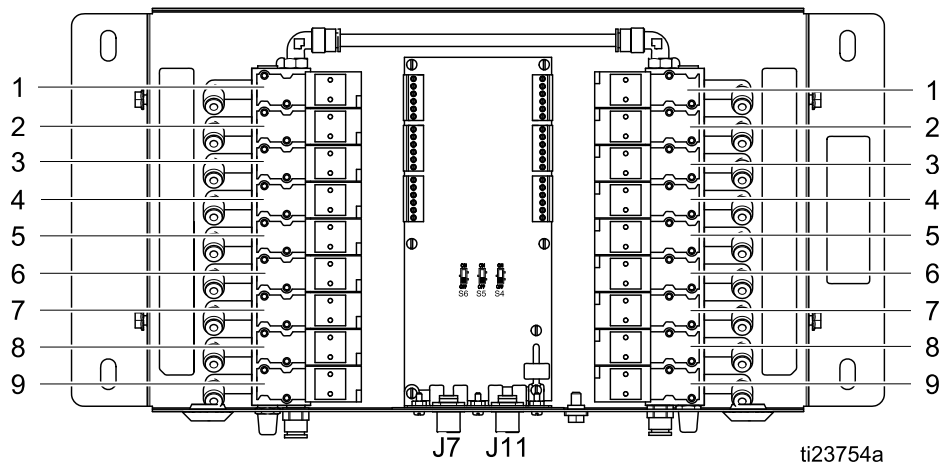


Figure 1 IS コントロールモジュール

標準マップ

IS コントロールモジュール 7			
ソレノイド	バルブ	ソレノイド	バルブ
1	色 溶剤	1	触媒 溶剤
2	色 1	2	触媒 1
3	色 2	3	触媒 2
4	色 3	4	触媒 3
5	色 4	5	触媒 4
6	色 5	6	色 9
7	色 6	7	色 10
8	色 7	8	色 11
9	色 8	9	色 12 *

IS コントロールモジュール 8			
ソレノイド	バルブ	ソレノイド	バルブ
1	色 13	1	色 22
2	色 14	2	色 23
3	色 15	3	色 24
4	色 16	4	色 25
5	色 17	5	色 26
6	色 18	6	色 27
7	色 19	7	色 28
8	色 20	8	色 29
9	色 21	9	色 30

* エア / 溶剤チョップを使用時のエアバルブの位置。

代替えマップ1 (二つのレジンプンプ用の集約)

IS コントロールモジュール 7			
ソレノイド	バルブ	ソレノイド	バルブ
1	色 溶剤	1	触媒 溶剤
2	色 1	2	触媒 1
3	色 2	3	触媒 2
4	色 3	4	触媒 3
5	色 4	5	触媒 4
6	色 5	6	色 19
7	色 6	7	色 20
8	色 17	8	色 21
9	色 18	9	色 22 *

IS コントロールモジュール 8			
ソレノイド	バルブ	ソレノイド	バルブ
1	色 7	1	色 16
2	色 8	2	色 23
3	色 9	3	色 24
4	色 10	4	色 25
5	色 11	5	色 26
6	色 12	6	色 27
7	色 13	7	色 28
8	色 14	8	色 29
9	色 15	9	色 30

代替えマップ2 (二つのレジンプンプ用の集約)

IS コントロールモジュール 7			
ソレノイド	バルブ	ソレノイド	バルブ
1	色 溶剤	1	触媒 溶剤
2	色 1	2	触媒 1
3	色 2	3	触媒 2
4	色 3	4	触媒 3
5	色 4	5	触媒 4
6	色 17	6	色 25
7	色 18	7	色 26
8	色 19	8	色 27
9	色 20	9	色 28 *

IS コントロールモジュール 8			
ソレノイド	バルブ	ソレノイド	バルブ
1	色 5	1	色 14
2	色 6	2	色 15
3	色 7	3	色 16
4	色 8	4	色 21
5	色 9	5	色 22
6	色 10	6	色 23
7	色 11	7	色 24
8	色 12	8	色 29
9	色 13	9	色 30

* エア / 溶剤チョップを使用時のエアバルブの位置。

モジュールのセットアップ

注：ミックスアットウォールマニホールドを使用し、一つ以上のガンを含むシステムでは、IS色変更制御モジュールが修正されたバルブマップを含むように追加のリモート溶剤チューブが必要です。同様に、代替のリモートバルブマップについては、ガン溶剤バルブおよび色を複数のレジンプンから単一のIS色変更ボード(モジュール7)への集約を有効とする可能性がある。(複数のガンの使用については、操作説明書 332562 および 332564 を参照。)

注：パージにエア / 溶剤チョップを使用するシステムについては、各装置は固有のエアバルブを含まなければなりません(下記の表にて表示)。この構成においては、エアバルブとソレノイドの位置を共有する色番号(バルブ)はサポートされない点をご確認下さい。(PD2K用のエア / 溶剤チップの詳細は操作説明書 332562 および 332564、および設置説明書 332457 および 332458 をご覧下さい。)

標準マップー多数ガン

IS コントロールモジュール 7			
ソレノイド	バルブ	ソレノイド	バルブ
1	色溶剤(ガン1)	1	触媒溶剤(ガン1)
2	色 1	2	触媒 1 *
3	色 2	3	触媒 2 *
4	色 3	4	触媒 3 *
5	色 4	5	触媒 4 *
6	色 5	6	色 9
7	色 6	7	色 10
8	色 7	8	色 11
9	色 8	9	色 12 / エア(ガン1)

IS コントロールモジュール 8			
ソレノイド	バルブ	ソレノイド	バルブ
1	色溶剤(ガン2)	1	触媒溶剤(ガン2)
2	色 13	2	色 22
3	色 14	3	色 23
4	色 17	4	色 24
5	色 18	5	色 25
6	色 19	6	色 26
7	色 20	7	色 27 / エア(ガン2)
8	色 21	8	色 28 / エア(ガン3)
9	色溶剤(ガン3)	9	触媒溶剤(ガン3)

* 共通の触媒材料が使用される場合は、リモート触媒バルブ指定には特別の注意を要します。説明書 332562 あるいは332564における「多数のガン」参照。

代替えマップ 1—多数のガン (二個のガンの集約)

IS コントロールモジュール 7			
ソレノイド	バルブ	ソレノイド	バルブ
1	色溶剤(ガン 1)	1	触媒溶剤(ガン 1)
2	色溶剤(ガン 2)	2	触媒溶剤(ガン 2)
3	色 1	3	触媒 1 *
4	色 2	4	触媒 2 *
5	色 3	5	触媒 3 *
6	色 4	6	触媒 4 *
7	色 5 / エア(ガン 1)	7	色 19
8	色 17	8	色 20
9	色 18	9	色 21 / エア(ガン 2)

IS コントロールモジュール 8			
ソレノイド	バルブ	ソレノイド	バルブ
1	色溶剤(ガン 3)	1	触媒溶剤(ガン 3)
2	色 6	2	色 14
3	色 7	3	色 22
4	色 8	4	色 23
5	色 9	5	色 24
6	色 10	6	色 25
7	色 11	7	色 26
8	色 12	8	色 27
9	色 13	9	色 28 / エア(ガン 3)

代替えマップ 2—多数のガン (二個のガンの集約)

IS コントロールモジュール 7			
ソレノイド	バルブ	ソレノイド	バルブ
1	色溶剤(ガン 1)	1	触媒溶剤(ガン 1)
2	色溶剤(ガン 2)	2	触媒溶剤(ガン 2)
3	色溶剤(ガン 3)	3	触媒溶剤(ガン 3)
4	色 1	4	触媒 1 *
5	色 2	5	触媒 2 *
6	色 3 / エア(ガン 1)	6	触媒 3 *
7	色 17	7	色 25
8	色 18	8	色 26
9	色 19 / エア(ガン 2)	9	色 27 / エア(ガン 3)

IS コントロールモジュール 8			
ソレノイド	バルブ	ソレノイド	バルブ
1	色 4	1	触媒 4 *
2	色 5	2	色 13
3	色 6	3	色 14
4	色 7	4	色 20
5	色 8	5	色 21
6	色 9	6	色 22
7	色 10	7	色 23
8	色 11	8	色 24
9	色 12	9	色 28

* 共通の触媒材料が使用される場合は、リモート触媒バルブ指定には特別の注意を要します。説明書 332562 あるいは 332564 における「多数のガン」参照。

モジュールのセットアップ

注：PD2K デュアルパネルシステムは一つの混合ユニットについて 16 材料までサポートします。一つの混合ユニットについての最大の触媒数は 4 種類ですが、各触媒につき最大の色数が減ります。

標準マップ — PD2K デュアルパネル

IS コントロールモジュール 7			
ソレノイド	バルブ	ソレノイド	バルブ
1	色溶剤(ガン 1)	1	触媒溶剤(ガン 1)
2	色 1	2	触媒 1 / 色 16
3	色 2	3	触媒 2 / 色 15
4	色 3	4	触媒 3 / 色 14
5	色 4	5	触媒 4 / 色 13
6	色 5	6	色 12 / エアパーズ 1
7	色 6	7	色 11
8	色 7	8	色 10
9	色 8	9	色 9

IS コントロールモジュール 8			
ソレノイド	バルブ	ソレノイド	バルブ
1	色溶剤(ガン 2)	1	触媒溶剤(ガン 2)
2	色 17	2	触媒 5 / 色 32
3	色 18	3	触媒 6 / 色 31
4	色 19	4	触媒 7 / 色 30
5	色 20	5	触媒 8 / 色 29
6	色 21	6	色 28 / エアパーズ 2
7	色 22	7	色 27
8	色 23	8	色 26
9	色 24	9	色 25

設置

<ul style="list-style-type: none"> 感電を避けるため、筐体を開ける前に、メインブレーカで電源を切ります。 すべての電気配線は資格を有する電気技師が行う必要があります。ご使用の地域におけるすべての法令に従ってください。 本質的な安全性を損なう原因になりかねませんので、システムコンポーネントを交換したり、改造したりしないでください。 非危険区域のみでしか使用が承認されていない装置は、危険区域に設置しないでください。ご使用のモデルの本質的な安全定格については、識別ラベルを確認してください。 				

<p>本装置は、圧力が手動で開放されるまでは、加圧状態が続きます。皮膚の貫通、流体および可動部品の飛散等の加圧された流体から生じる重大な怪我を避ける為に、キットを設置する前に、PD2K 操作説明書に記載の圧力開放手順に従ってください。</p>				

制御ユニットの搭載

1. 寸法, page 91を参照のこと。
2. 壁および取り付け金具の強度が装置、液体、ホースの重量および操作中に加わるストレスを支えるのに十分であることを確認します。
3. 機器をプレートとして使用して、操作者のため作業のしやすい高さで且つ機器の整備時に簡単にアクセスできるよう、壁に取り付け用の穴となる部分に印をつけます。
4. 壁に取り付け穴をドリルで開けます。必要に応じてアンカーを取り付けてください。
5. 装置をしっかりとボルトで締めます。

エア供給

非危険区域における各色変更モジュールおよび危険区域における各リモートモジュールのエア入口な取り付け金具 (317) へ清浄で乾燥したエア供給を接続して下さい。取り付け金具は 1/4 インチ (6 mm) 外径のチューブ用です。5ミクロンのフィルターを使用します。気圧を 0.6 ~ 0.7 MPa (6.0 ~ 7.0 bar、85 ~ 100 psi) にコントロールします。

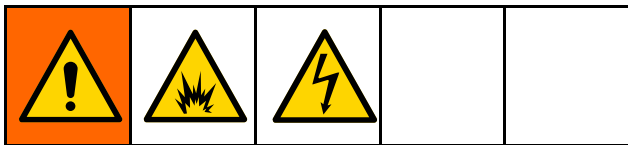
接地

<p>静電気スパークや感電による危険性を抑えるため、装置は必ず接地してください。電気または静電気スパークのために、気体が発火または爆発する可能性があります。適切に接地を行わないと、感電する可能性があります。接地することで、配線を通して電流を逃すことができます。</p>				

危険区域にある本質安全のリモート色変更モジュールは、危険な場所の大地アースに接続する必要があります。

危険区域

リモート色変更制御モジュールの接続



注：ISの色変更制御モジュールは、自動スプレーシステムにおける使用用に危険区域に配置された色/触媒変更バルブの制御機能を提供します。最大で2つのISコントロールモジュールを危険区域に設置できます。危険区域に設置することを承認されたモジュール一覧を確認するには、IS色変更コントロールモジュール, page 81を参照してください。

注意

回路基板に損害を与えるのを避けるために、手首には部品番号 112190 接地ストラップを付けて、適切に接地してください。

電気部品の損傷を避けるため、コネクタを挿し込む前にすべてのシステムの電源を切ってください。

危険区域では、承認されたケーブルのみが使用できます。危険区域のケーブルは、各コネクタの隣に水色のフラグでマーク付けられます。危険区域で使用可能なM12 CANケーブル一覧を確認するには、オプションのケーブルとモジュール, page 53を参照してください。

1. システムから電源を切ります。

2. 1つ目のリモート色制御モジュールを、制御ユニットの搭載, page 21の説明に従って取り付けてください。

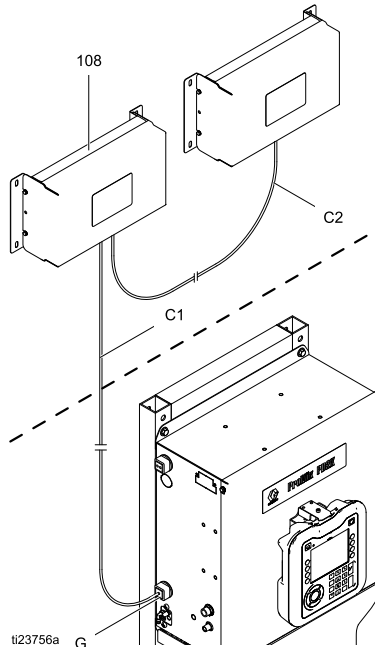


Figure 2 本質安全ケーブルの接続

3. 危険区域のケーブル (C1) を色制御モジュール (108) の J7 へ接続します。

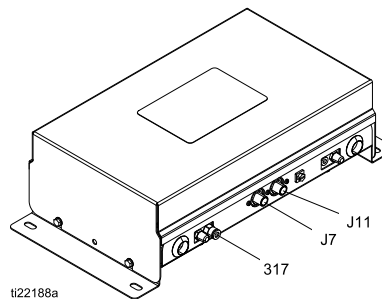


Figure 3 IS (本質安全) 色コントロールモジュールのケーブルコネクタ J7 と J11

- PD2K 電気コントロールボックスからカバーを外します。付属のケーブル (C1) にグロメット (G) を取り付け、電気コントロールボックスの側面にグロメットを固定します。J4 を電気コントロールボックスの絶縁ボードの IS 側に設置します。ケーブル (C1) を J4 に接続します。電気回路図, page 41 を参照のこと。

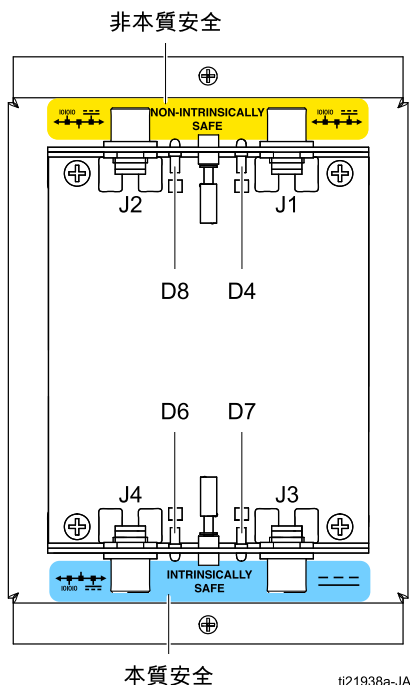


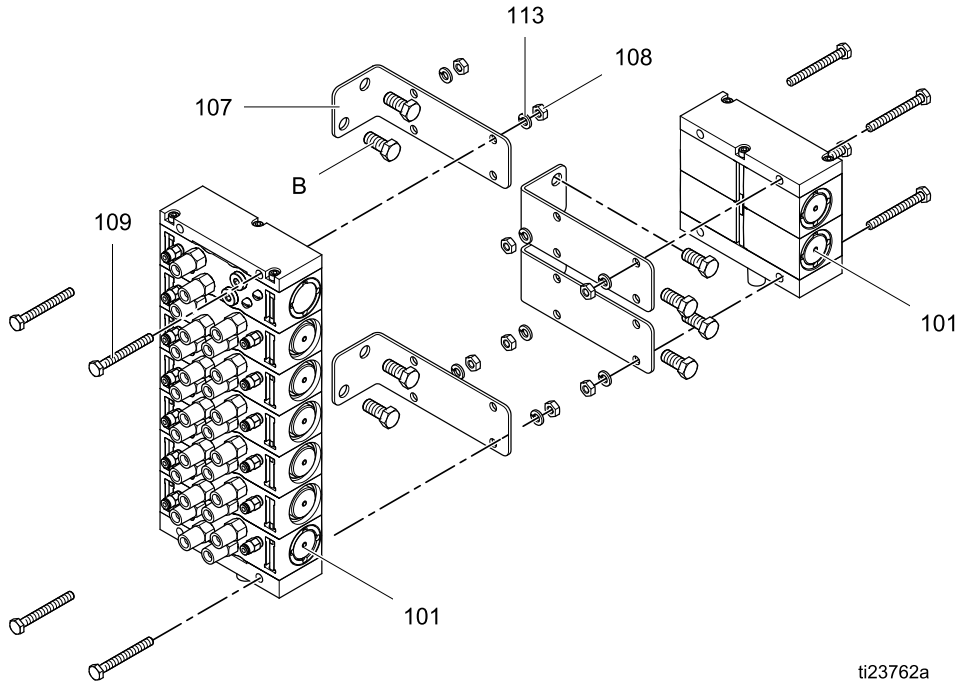
Figure 4 絶縁ボードケーブルの接続についての詳細

- お手元のシステムに第二のリモート制御モジュールが含まれる場合は、[制御ユニットの搭載](#), page 21 に記述されるように搭載して下さい。付属している危険区域用のケーブル (C2) を第一の色制御モジュールの J11 から第二のモジュールの J7 へ接続します。
- システムに電源を入れる前に、PD2K 電気コントロールボックスのカバーを取り外します。

リモート混合マニホールドの設置

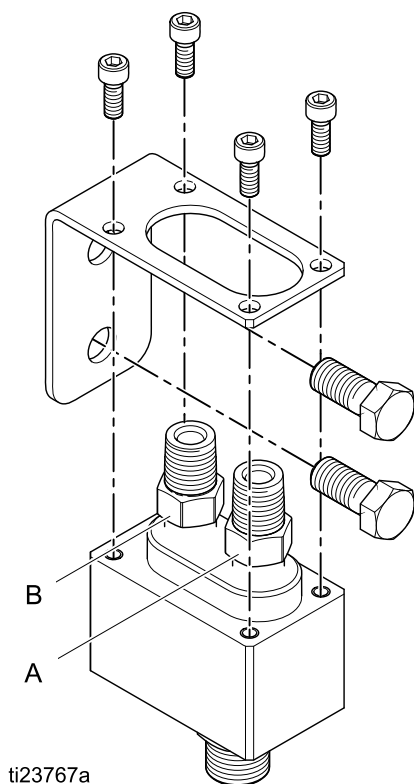
- 機器をテンプレートとして使用して、操作者のため作業のしやすい高さで且つ機器の整備時に簡単にアクセスできるよう、壁に取り付け用の穴となる部分に印をつけます。リモートバルブマニホールドをリモート色モジュールおよび自動ディスペンス装置の近くに搭載して下さい。
- 色バルブマニホールドおよび触媒バルブマニホールド用の搭載ブラケットを設置して下さい。[寸法](#), page 91 を参照のこと。器具をしっかりと取り付けるためにボルトを使用して下さい。
- 色および触媒バルブマニホールドを四本のネジ、ワッシャおよびナットを使用してブラケットに設置して下さい。
- エアラインをソレノイドからバルブに接続します。[バルブ エアラインの接続](#), page 25 を参照のこと。
- 液体供給ラインをバルブに接続します。[液体ラインの接続](#), page 28 を参照のこと。

設置



リモート混合マニホールドの設置

1. 器具をテンプレートとして利用し、自動ディスプレイ壁あるいはロボットアームの搭載穴に印を付けて下さい。
2. リモート混合マニホールドの設置を参照のこと。器具をしっかりと取り付けるために、二本のボルトを使用して下さい。
3. 四本のネジでリモート混合マニホールドをブラケットに設置して下さい。
4. 流体供給ラインをバルブに接続します。液体ラインの接続, page 28を参照のこと。

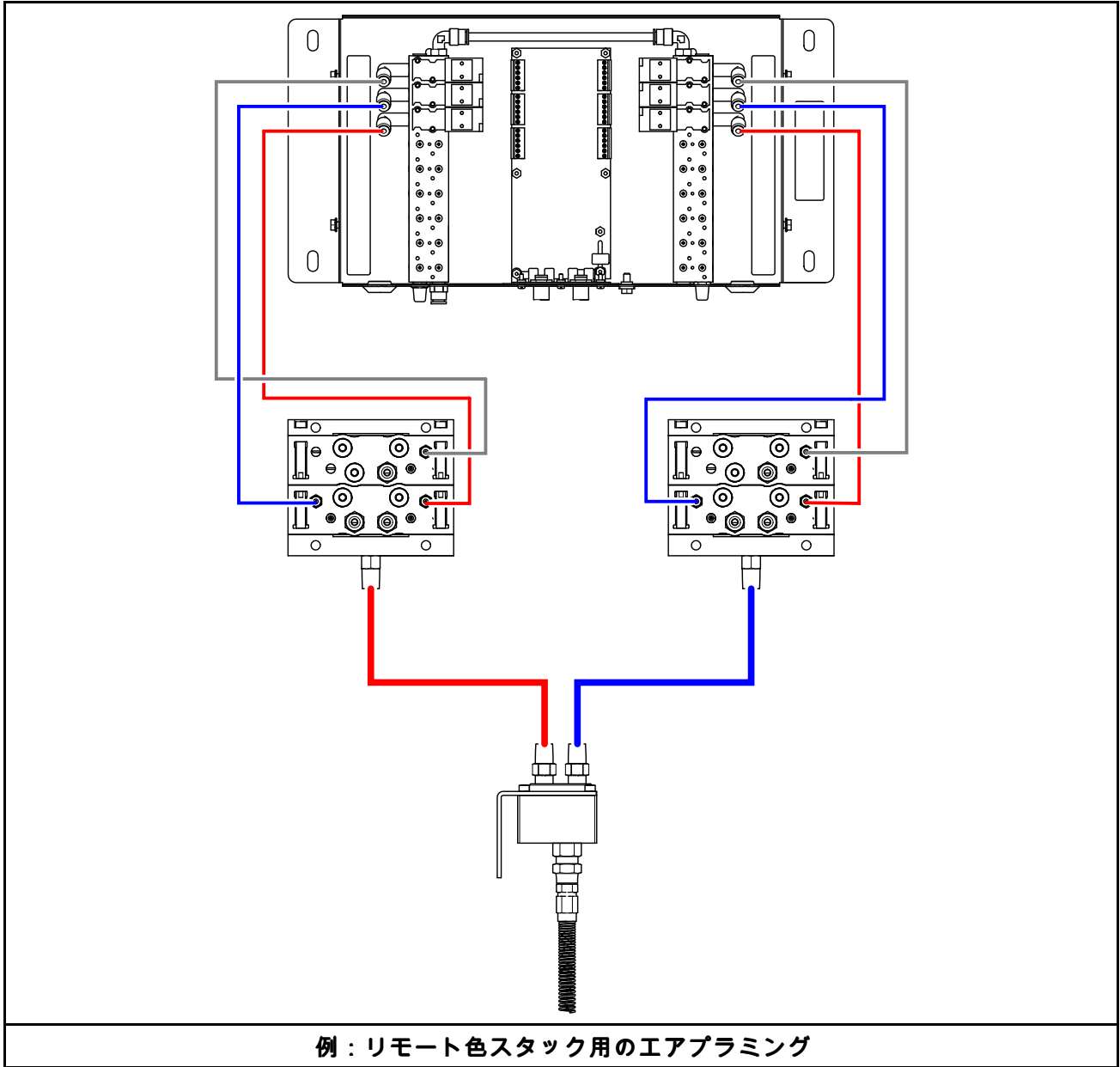


バルブ エアラインの接続

危険区域

外径 4 mm (5/32 インチ)のエアチューブを、入口ソレノイドから各インレットバルブのエア入口へと接続します。リモート色制御モジュール内のラベルをガイドとして使用します。モジュールのセットアップ, page 15を参照のこと。

次のページの図は、エアライン構成の可能性の例です。



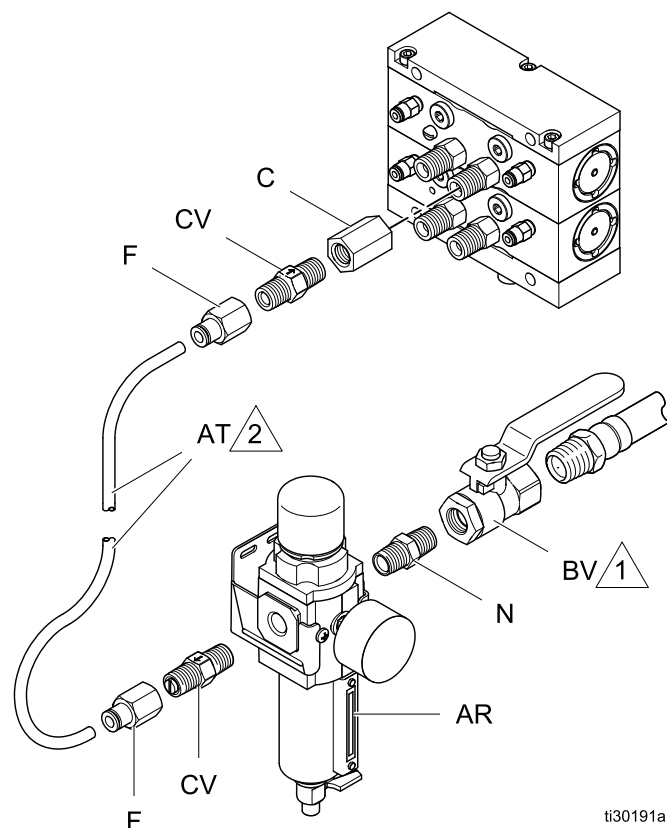
エアパーズバルブの接続

1. チェックバルブ(CV)をエアレギュレーター(AR)の出口に設置し、次にチューブ取り付け金具(F)をチェックバルブの入口に接続して下さい。
2. カプラー(C)をマニホールドのエアパーズバルブ取り付け金具の入口に接続して下さい。チェックバルブ(CV)をカプラーに設置し、次にチューブ取り付け金具(F)をチェックバルブの出口に接続して下さい。
3. ブリード型のエア遮断バルブ(BV)を、ニップル(N)を使用してエアレギュレーターの入口に設置して下さい。
4. 二つの取り付け金具(F) 間エアチューブ(AT)を接続し、警告タグを付けて下さい。

注意

エアパーズバルブ (APV) には別のパーズ給気ラインを使用します。エアパーズバルブ (APV) とチェックバルブ (CV) に障害が発生した際にソレノイド、エアロジックライン、またはユニットのメイン供給が流体による汚染を避けるために、エアパーズバルブをユニットの主エア供給またはエアマニホールドに接続しないでください。

7.6 m (25 フィート)、6 mm (1/4 インチ) 外径のパーズエアチュービング (AT) は短くしないでください。目に見える溶剤の蓄積があるかどうか毎日確認してください。溶剤がある場合は、管理者に知らせてください。



△1 ブリードタイプのエアシャットオフバルブをここで取り付けします。

△2 パージエアライン (AT) は、チェックバルブ (CV) に接続されている別の給気である必要があります。パーズエアラインをユニットのメイン給気またはエアマニホールドに接続しないでください。

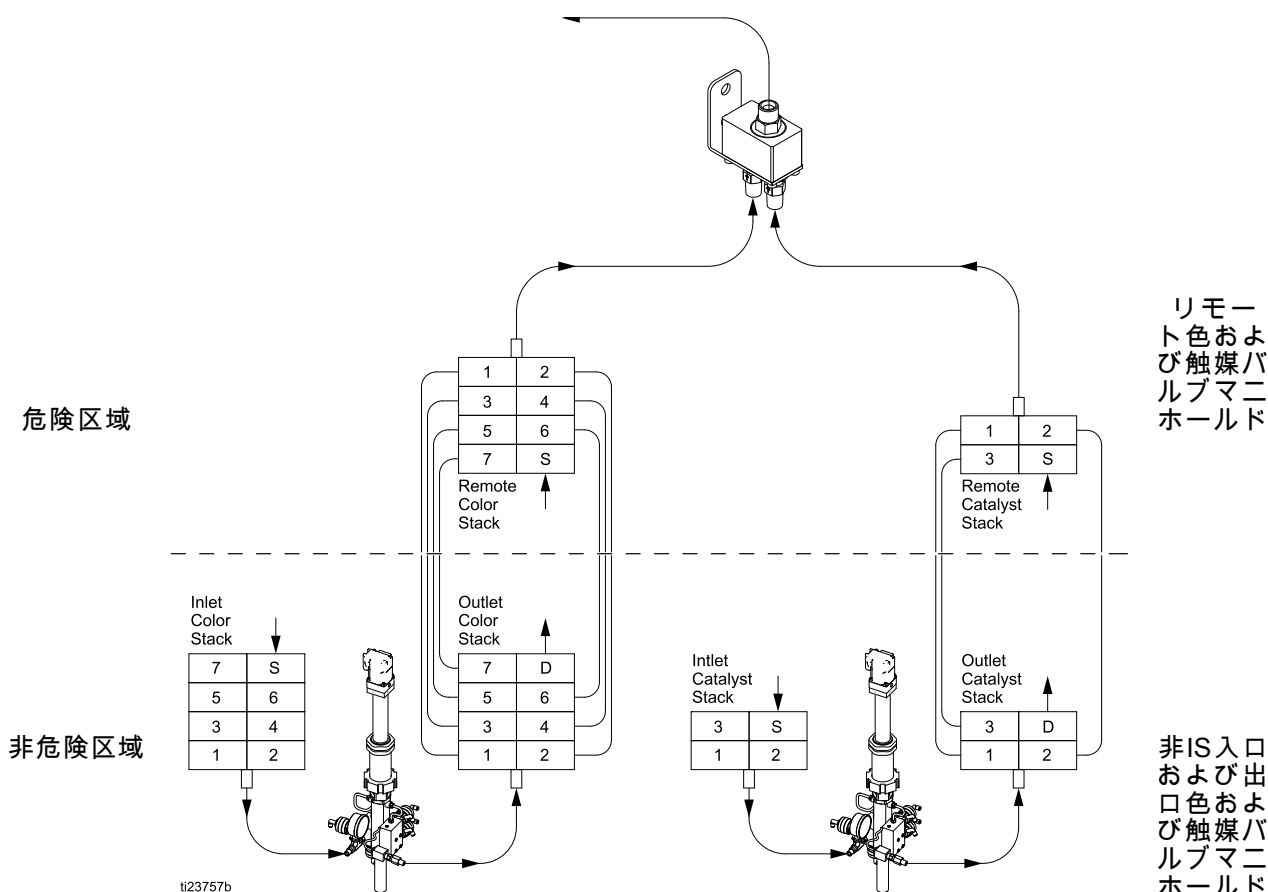
液体ラインの接続

液体非循環ラインの接続

注：1つのポンプごとに、溶剤バルブ (S) は1つのみ、ダンプバルブ (D) は1つのみ対応可能です。

1. 入口バルブスタックの上部バルブを、溶剤バルブ (S) として使用します。溶剤供給ラインを、色および触媒バルブスタックの 1/4 npt(m) 溶剤バルブインレットに接続します。
2. 出口バルブスタックの上部バルブを、ダンプバルブ (D) として使用します。廃液ダンプラインを、色および触媒バルブスタックの 1/4 npt(m) 溶剤バルブインレットに接続します。

3. それぞれの色用の供給ラインを、入口色バルブスタックの対応する色バルブ取り付け金具 (C1、C2 など) に接続します。
4. 供給ラインを、入口色バルブスタックの下の取り付け金具から、材料 A 投与ポンプの入口マニホールドへ接続します。
5. 供給ラインを、材料 A 投与ポンプの出口マニホールドから出口色バルブスタックの下の取り付け金具へ接続します。



バルブマニホールドスタック図

6. それぞれの色に専用の供給ラインを、**出口色バルブスタック**の対応する色バルブ取り付け金具 (C1、C2 など) に接続します。各ラインの端部を、リモート色スタックの対応する色バルブに接続します。
7. 供給ラインを、リモート色バルブスタックの下の**出口バルブ**からのリモート混合マニホールドの**入口A**に接続して下さい。
8. それぞれの触媒のための供給ラインを、**入口触媒バルブスタック**の対応する触媒バルブ取り付け金具に接続します。
9. 供給ラインを、**入口触媒バルブスタック**の下の**入口**からの材料B 投与ポンプの**入口マニホールド**へ接続します。
10. 供給ラインを、材料B 投与ポンプの**出口マニホールド**から**出口触媒バルブスタック**の下の取り付け金具へ接続します。
11. それぞれの触媒に専用の供給ラインを、**出口触媒バルブスタック**の対応する触媒バルブ取り付け金具に接続します。各ラインの端部を、リモート触媒バルブスタックの対応する触媒バルブ取り付け金具に接続します。
注：お使いのシステムで触媒よりも多い数の色を使用している場合、触媒ラインを分岐させ、それぞれの混合マニホールドへ接続します。触媒ラインのブランチそれぞれに、チェックバルブを取り付けます。
注：メンテナンスを容易にするため、すべての液体ラインのティーにボールバルブを取り付けます。
12. 供給ラインを、リモート触媒バルブスタックの**出口バルブ**からリモート混合マニホールドの**入口B**に接続して下さい。

13. 静的ミキサーをリモート混合マニホールドの**出口バルブ**に接続して下さい。
14. 流体ラインを静的ミキサーから受動ディスペンサー装置に接続して下さい。

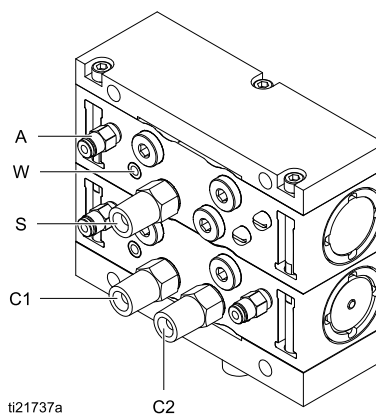
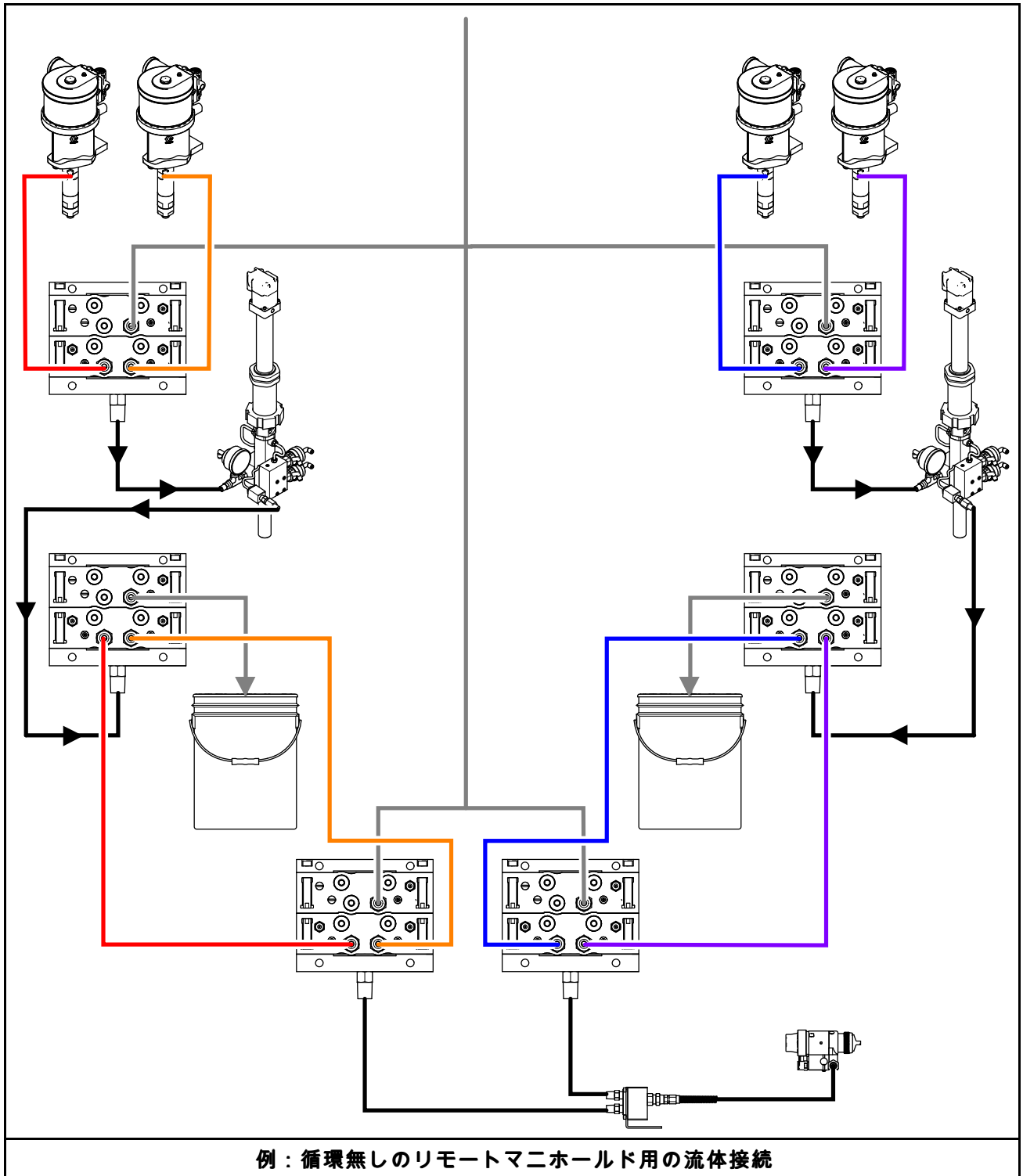
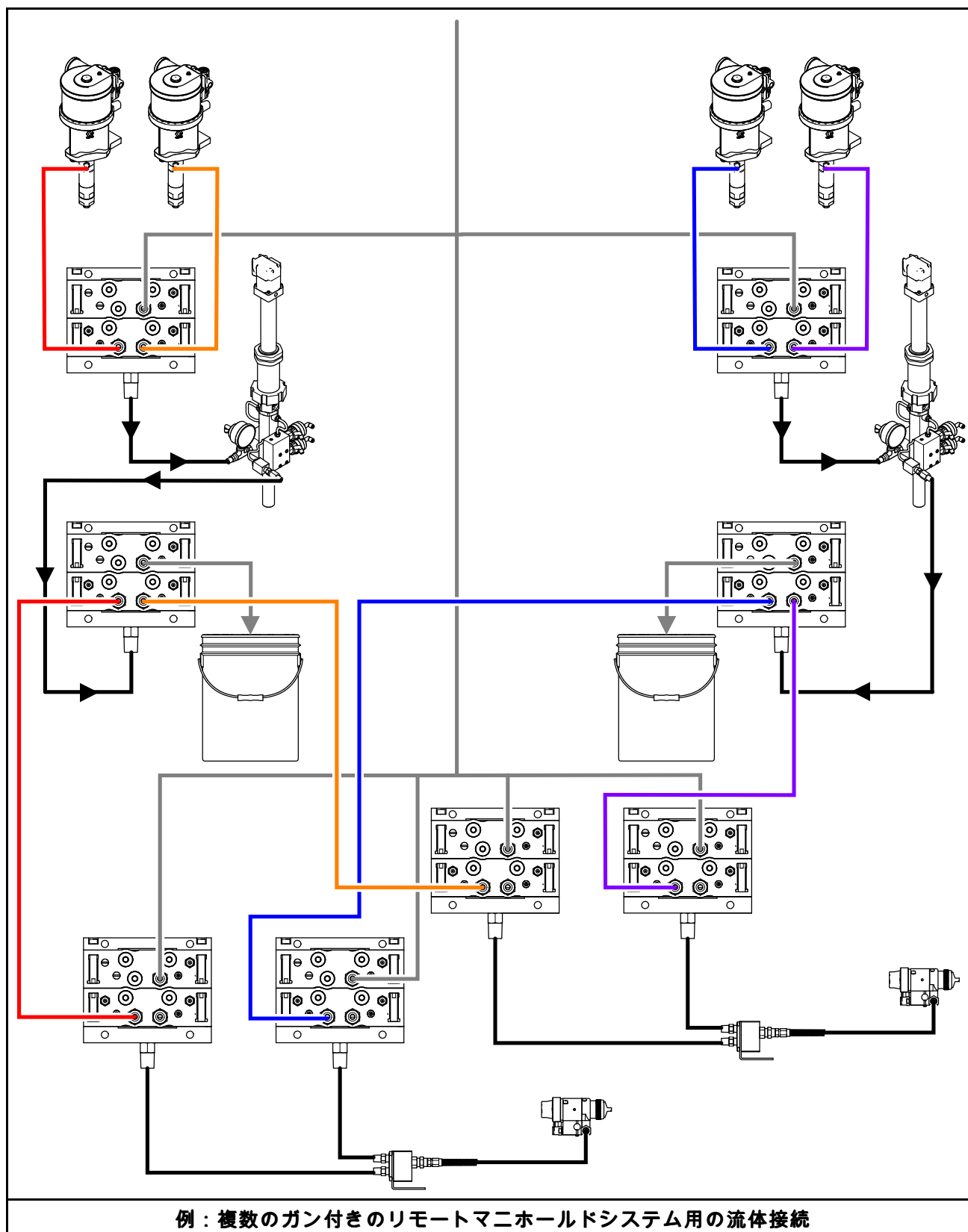


Figure 5 色変更の接続 (非循環システム)

キー	
A	エア入口
W	ウィーブシールと循環ポート
S	溶剤フィッティング
C1	色 1 フィッティング
C2	色 2 フィッティング

次くページの図は、流体ライン構成の例です。





液体循環ラインの接続

循環バルブによって、その色がスプレーされていない間の一定な循環が可能になります。

- 色バルブが閉じていると、システムは投与バルブをバイパスして、その色を循環ラインを通して入口色バルブから出口色バルブへ又、リモート色バルブへと送り、色供給部へと戻します。
- 色バルブが開いていると、循環ラインは閉じられています。色は通常運転どおりに、材料 A 投与ポンプを通してリモート色バルブスタックおよび混合マニホールドへと送られます。

注：循環システムで、使用されていないバルブフィッティングのいずれかにカップ (T) を取り付けます。

注：1つのポンプごとに、溶剤バルブ (S) は1つのみ、ダンプバルブ (D) は1つのみ対応可能です。

1. すべての流体ラインを液体非循環ラインの接続, page 28の説明に従って接続してください。これらのラインは、通常の混合およびスプレー動作の間使用されます。
2. 循環ラインを以下のように接続してください。
 - a. 入口色バルブスタック (B) の、色バルブの循環取り付け金具 (R1、R2など) からの各色用の 1/4 npt(f) 循環ラインを、出口色バルブスタック (C) の対応する循環取り付け金具 (R1、R2など) に接続します。この循環ラインは、色バルブが閉じられている際に、材料 A 投与ポンプをバイパスしてその色を継続的に循環させます。
 - b. それぞれの色に専用の流体供給ラインを、出口色バルブスタックの対応する色バルブ (C1、C2 など) に接続します。各ラインの端部を、リモート色スタックの対応する色バルブに接続します。
 - c. 各リモートバルブの循環ポートからの 1/4 npt(f) 循環ラインを流体供給容器に戻して接続して下さい。

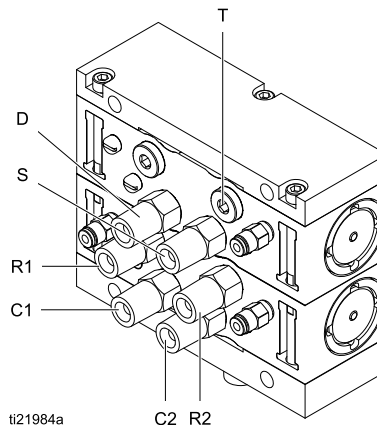
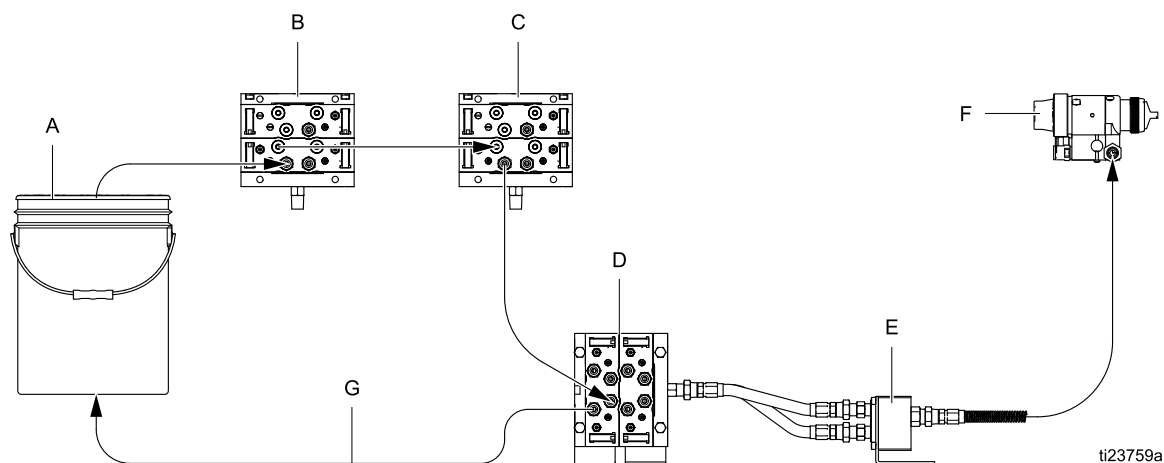


Figure 6 バルブ マニホールドの接続 (循環システム)

キー

- D ダンプバルブ取り付け金具
- S 溶剤フィッティング
- C1 色 1 フィッティング
- C2 色 2 フィッティング
- R1 色 1 循環フィッティング
- R2 色 2 循環フィッティング

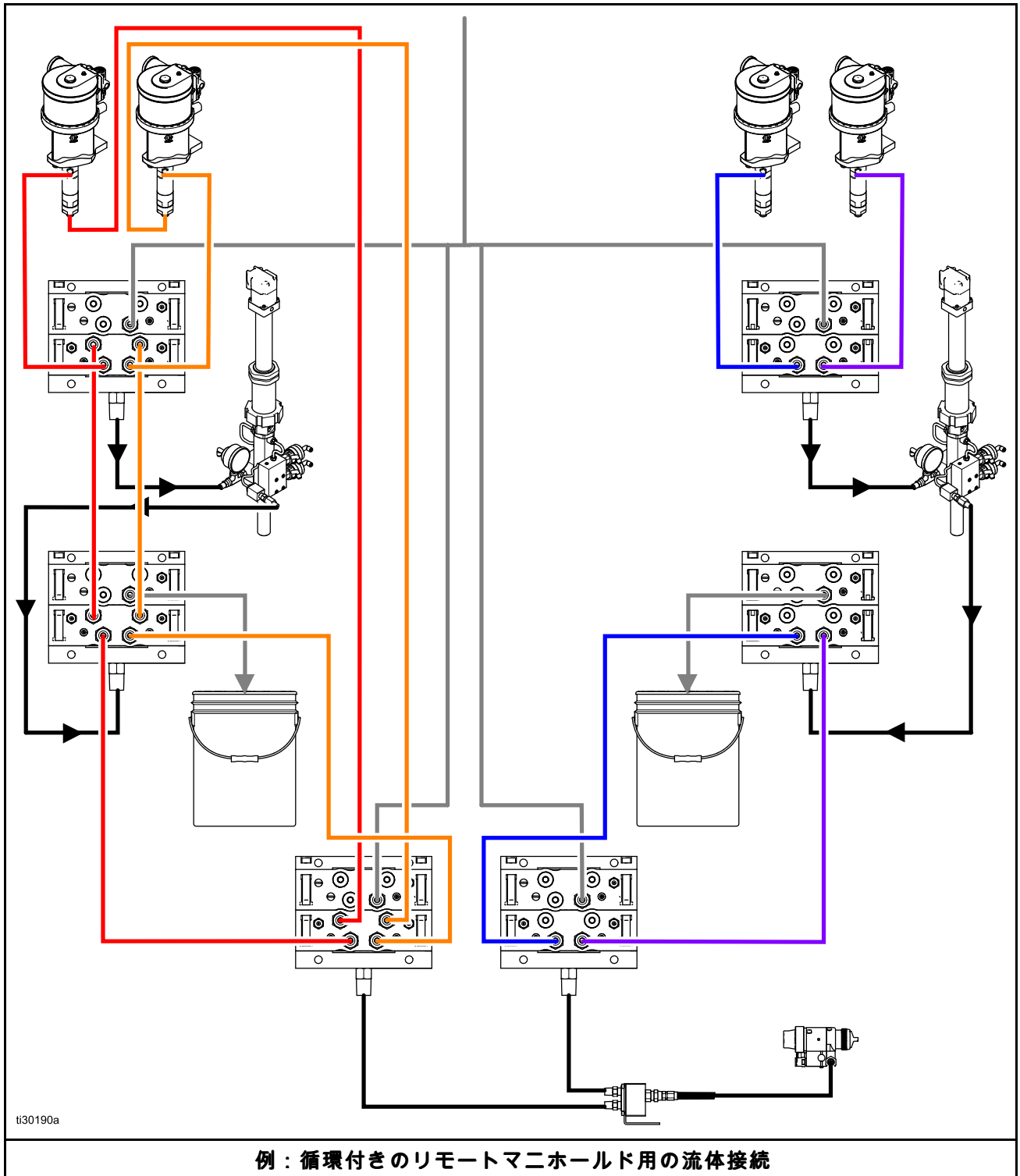


循環モード時の液体流量概略図 (見易さのため、ポンプは図示されていません)

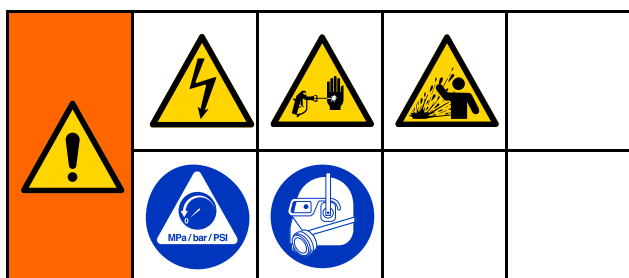
キー

- A 色供給部
- B インレット色スタック
- C アウトレット色スタック
- D リモート色スタック
- E リモート混合マニホールド
- F 自動スプレーガン
- G 液体供給部へのリターンライン

次ページの図は、循環システムに可能な流体ライン構成の例です。



拡張キットの取り付け



拡張キットをご利用いただくと、お使いのシステムにバルブまたはマニホールドを追加できます。ご所望の追加の色 / 触媒のそれぞれについて、非IS拡張キットおよび対応するIS拡張キットを注文して下さい。ご利用いただけるキットについては、[拡張キット](#), [page 85](#) を参照してください。

注：6個まで非IS制御モジュールおよび2個までのIS制御モジュールが必要となる可能性があることを念頭において下さい。

ステップ1-7に従いソレノイド、マニホールドおよびバルブを先ず非IS領域に、次にIS領域に設置して下さい。

1. システムから電源を切ります。
2. PD2K 操作説明書の説明に従って、圧力を開放してください。
3. コントロールモジュールカバーを開けます。ソレノイドマニホールドの適切な位置に、ソレノイドとエアフィッティングを取り付けます。[モジュールのセットアップ](#), [page 15](#) を参照のこと。配管の一方の端をソレノイドのエアフィッティングに接続します。
4. ソレノイド線をコントロールモジュールボードの適切なピンに接続します。[電気回路図](#), [page 41](#) を参照のこと。

注：1つのバルブキットを取り付ける場合は、図示されるように、マニホールドスタックを分解する必要はありません。手順5をスキップして手順6に進みます。

5. お持ちのキットでマニホールドブロック (1) を追加する場合は、ネジ (10) を外します。既存のマニホールドをロッド (15, 16) からスライドして外し、マニホールドは正しい順番のままにしておきます。新しいマニホールドブロック (1) を取り付けます。新しいブロックは最下部に置き、溶剤およびダンプバルブの正しい位置を保つ必要があります。キットに含まれているロッド (16) を既存のロッドに取り付けます。既存のマニホールドブロックをロッドの上にスライドさせ、以前と同じ位置にあることを確認します。Oリング (6, 17) が所定の位置にあることを確認し、ネジ (10) を取り付けます。

6. 以下の通り、バルブを取り付けます。
 - a. 1つのバルブキットで、プラグ (4) およびOリング (2) を取り外します。バルブ取り付けツールを使用して、新しいOリング (2)、バルブ (3)、リテーナー (5) を取り付けます。[色バルブの交換](#), [page 54](#) を参照のこと。
 - b. 1つのバルブキット、1つのバルブについて、新しいOリング (2)、バルブ (3)、リテーナー (5) を取り付けます。バルブ取り付けツールを使用します。[色バルブの交換](#), [page 54](#) を参照のこと。プラグ (4) を使用していないマニホールドのポートに取り付けます。
 - c. 1つのバルブキット、2つのバルブについて、新しいOリング (2)、バルブ (3)、リテーナー (5) を取り付けます。バルブ取り付けツールを使用します。[色バルブの交換](#), [page 54](#) を参照のこと。
7. Oリング (12) と液体フィッティング (13) を取り付けます。
8. それぞれの色 / 触媒について、流体ラインを源から入力色 / 触媒スタックに接続して下さい。次に、流体ラインを各出力バルブから対応するリモート色変更バルブに接続します。エア取り付け金具 (14) を設置して下さい。
9. チューブをソレノイドバルブ (手順3を参照してください) から取り付け金具へと接続します。
10. 制御モジュールカバーを設置します。
11. ユニットを使用状態に戻します。

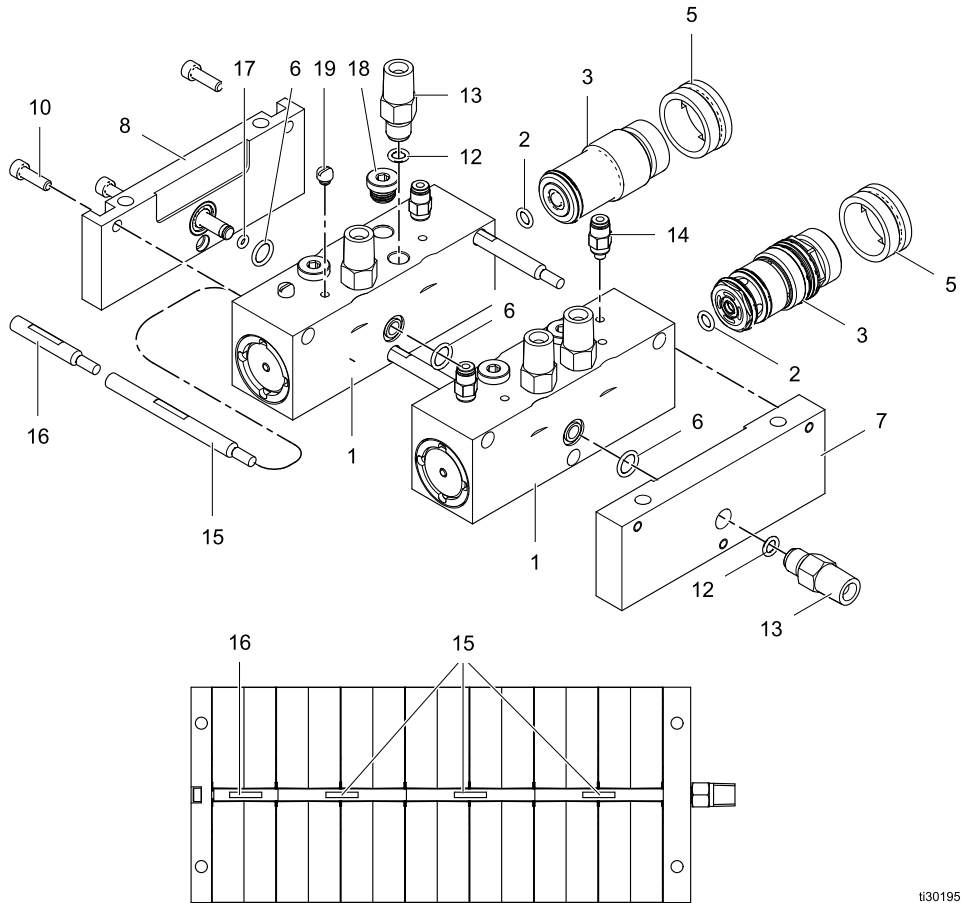
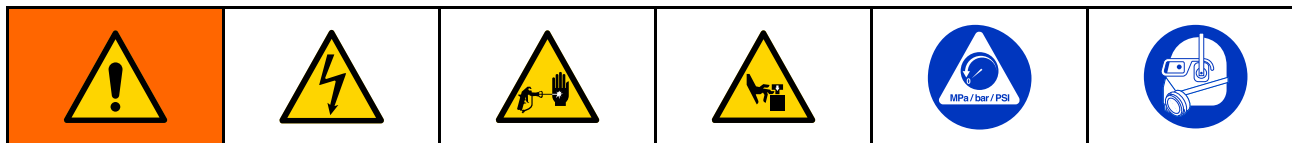


Figure 7 拡張キット (低圧用バルブマニホールドが表示されています) を取り付けます。

t30195a

トラブルシューティング



注：システムを解体する前に、すべての想定しうる対策を確認してください。

色変更ソレノイドバルブ

高度ディスプレイ・モジュール(ADM)において、全ての色変更ソレノイドバルブは診断目的の為に個別に行使用可能です。操作説明書332562、332564、3A4186、あるいは3A4486における「保守画面5」を参照。

注：電気回路図, page 41 を参照してください。色変更バルブが正常に開閉しない場合、以下のいずれかの原因が考えられます。

原因	解決法
1.空気制御装置の圧力設定が高すぎる、または低すぎる。	エア圧が 0.6 MPa (6.0 bar、85 psi) 以上であるかを確認します。100 psi (0.7 MPa, 7.0 bar) を超えないようにします。
2.エアまたは電気ラインが損傷しているか、または接続が緩んでいる	よじれ、損傷、または緩い接続がないかどうか、エアと電気系統のラインを目視確認します。必要に応じて整備または交換します。
3.ソレノイドの不具合	<p>該当するソレノイドの LED を確認します； 色変更ボード, page 39を参照してください。点灯している場合は、以下の確認手順に進んでください。点灯していない場合は、原因 4 へ進んでください。</p> <p>該当するソレノイドに対応するコネクタを取り外し、ボード上のピンでの電圧を測定します。</p> <ul style="list-style-type: none"> ・ 非危険区域では、電圧が 24 Vdc であればソレノイドを交換してください。 ・ 危険区域では、電圧が 9 ~ 15 Vdc であればソレノイドを交換してください。 <p>PD2K 操作説明書の メンテナンス画面 5に記された説明に従いバルブをテストしてください。バルブは開き、素早く閉じるはずですが、バルブがゆっくりと起動した場合は、下記のことが原因である可能性があります：</p> <ul style="list-style-type: none"> ・ バルブアクチュエータへのエア圧が低過ぎる。原因 1 を参照してください。 ・ ソレノイドが詰まっている給気には 5 ミクロンのフィルタが取り付けられていることを確認してください。 ・ 何かがソレノイドまたはチューブを制約している。バルブ起動時、対応するソレノイド用のエアラインから空気の出力を確認してください。制限をクリアしてください。

原因	解決法
4.制御ボードまたはケーブルの不具合	<p>ボード上のピン間で電圧がゼロ、または 9 Vdc 以下である場合は、LED D8、D9、D10 を確認します。これらの LED が点灯していて、正しく機能していない場合、またはモジュール内のその他ソレノイドが正常に動作している場合は、色変更ボードを交換します。</p> <p>D9 が点灯していない場合:</p> <ul style="list-style-type: none"> • ヒューズ (F1) の状態を確認し、必要であれば交換します。色変更ボードフューズの交換, page 56を参照のこと。 • ケーブルが外れていないか、または損傷していないか、確認します。 • 絶縁ボードを確認します。PD2K 修理 - 部品説明書を参照してください。 <p>D8 が点灯していない場合:</p> <ul style="list-style-type: none"> • システム電源を切って入れ直します。 • ケーブルが外れていないか、または損傷していないか、確認します。 • 絶縁ボードを確認します。PD2K 修理 - 部品説明書を参照してください。 <p>D10 が点灯していない場合:</p> <ul style="list-style-type: none"> • ケーブルが外れていないか、または損傷していないか、確認します。 • 絶縁ボードを確認します。PD2K 修理 - 部品説明書を参照してください。

色変更ボード

注

回路基板に損害を与えるのを避けるために、手首には部品番号 112190 接地ストラップを付けて、適切に接地してください。

電気部品の損傷を避けるため、コネクタを挿し込む前にすべてのシステムの電源を切ってください。

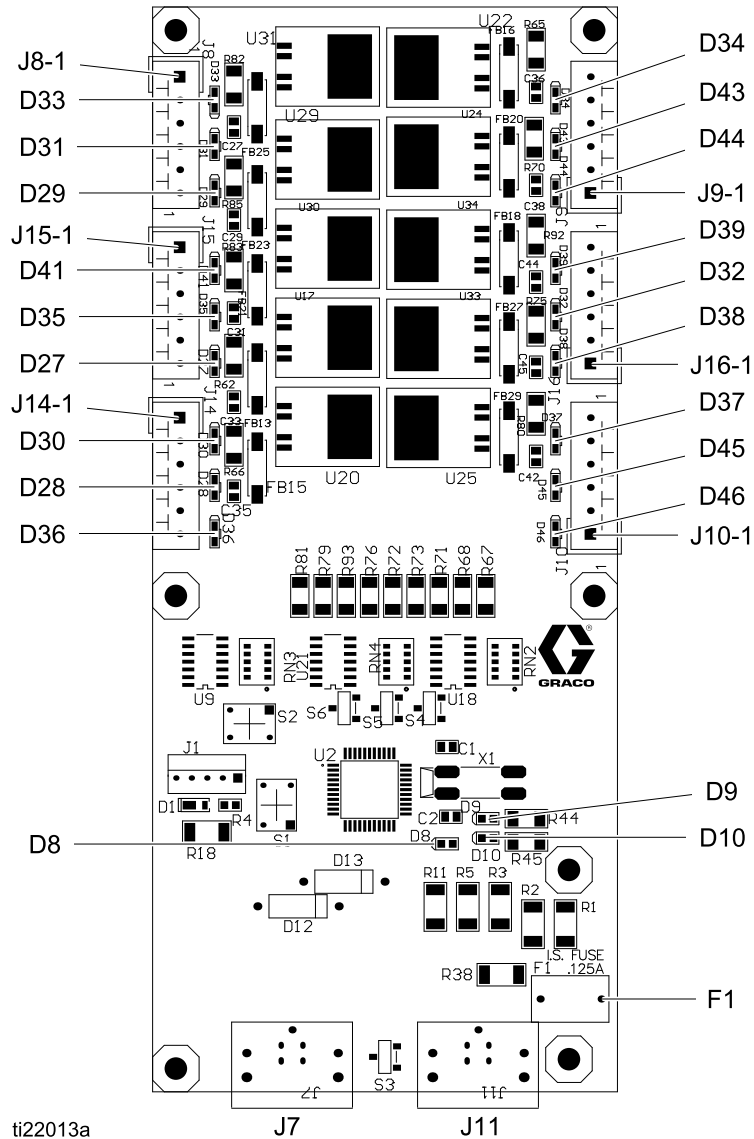


Figure 8 色変更ボード

色変更ボード診断

ID	コンポーネントまたはインジケータ	機能
D8	LED (緑)	通常操作の間は点滅します (ハートビート)。
D9	LED (緑)	ボードへの電源供給時に点灯します。
D10	LED (黄)	ボードが電子コントロール装置との通信中に点灯します。
D27-D39, D41, D43-D46	LED (緑)	関連するソレノイドバルブを起動させる信号を送信した際に点灯します。
F1	ヒューズ、0.125 A、125 V	17M730 ボードにて使用。
	ヒューズ 0.500 A、125 V	過電流よりボードを保護します。 モジュール25D313 - 25D327の 25D312 ボードにて使用します。 本質的安全性を有するモジュール にて、Custom Valve Mapping Color Change Kitsを参照して下さい。

電気回路図

標準モデル (MC1000、MC2000、MC3000、MC4000、AC1000、AC2000)

注：電気回路図は、標準モデルのProMix PD2K システム上で配線可能なすべての拡張パターンを図示しています。図示されている部品のすべてがシステムに含まれているわけではありません。

注：ケーブルのオプションについては、オプションのケーブルとモジュール、page 53 をご覧ください。

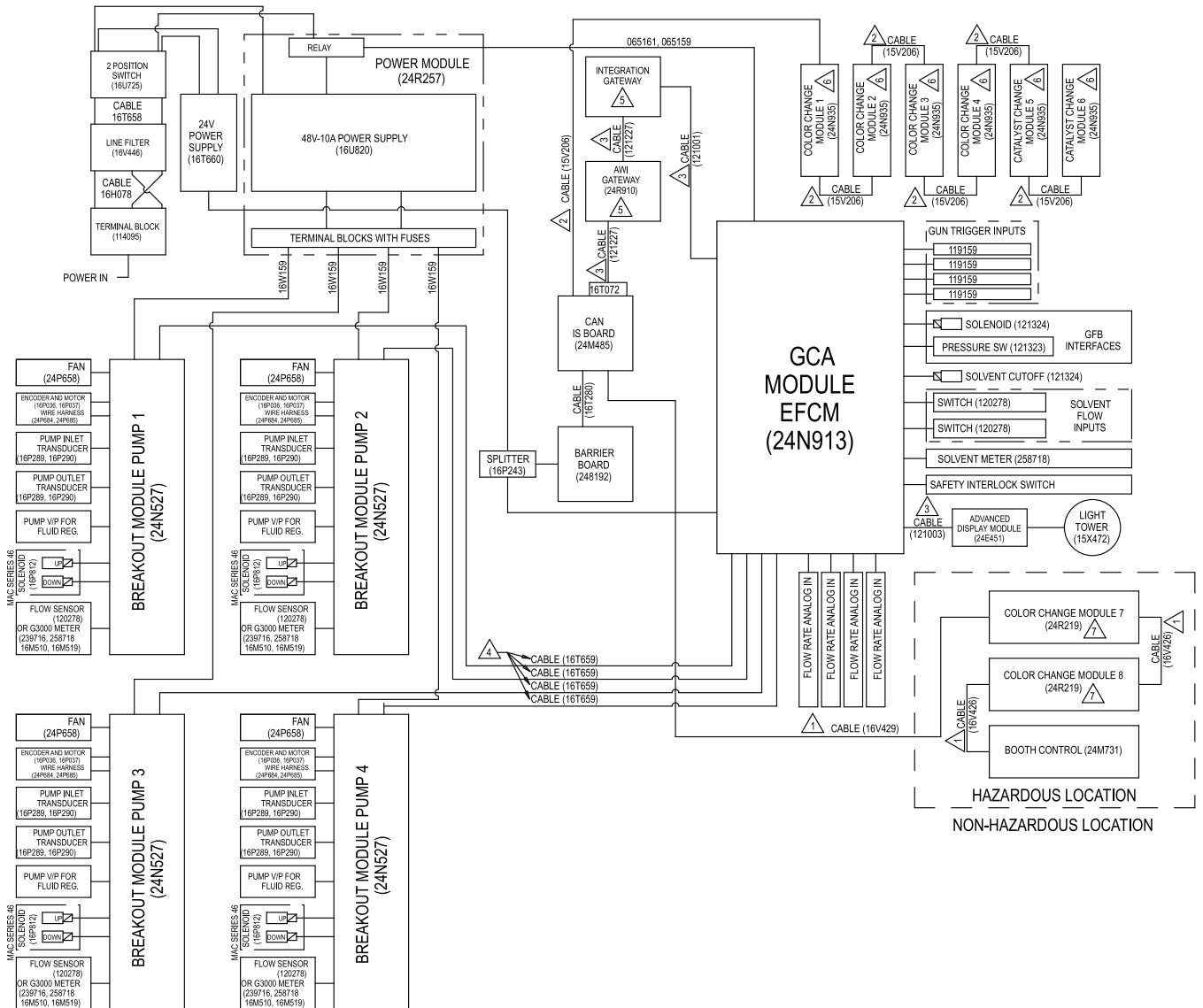


Figure 9 電気回路図、シート 1

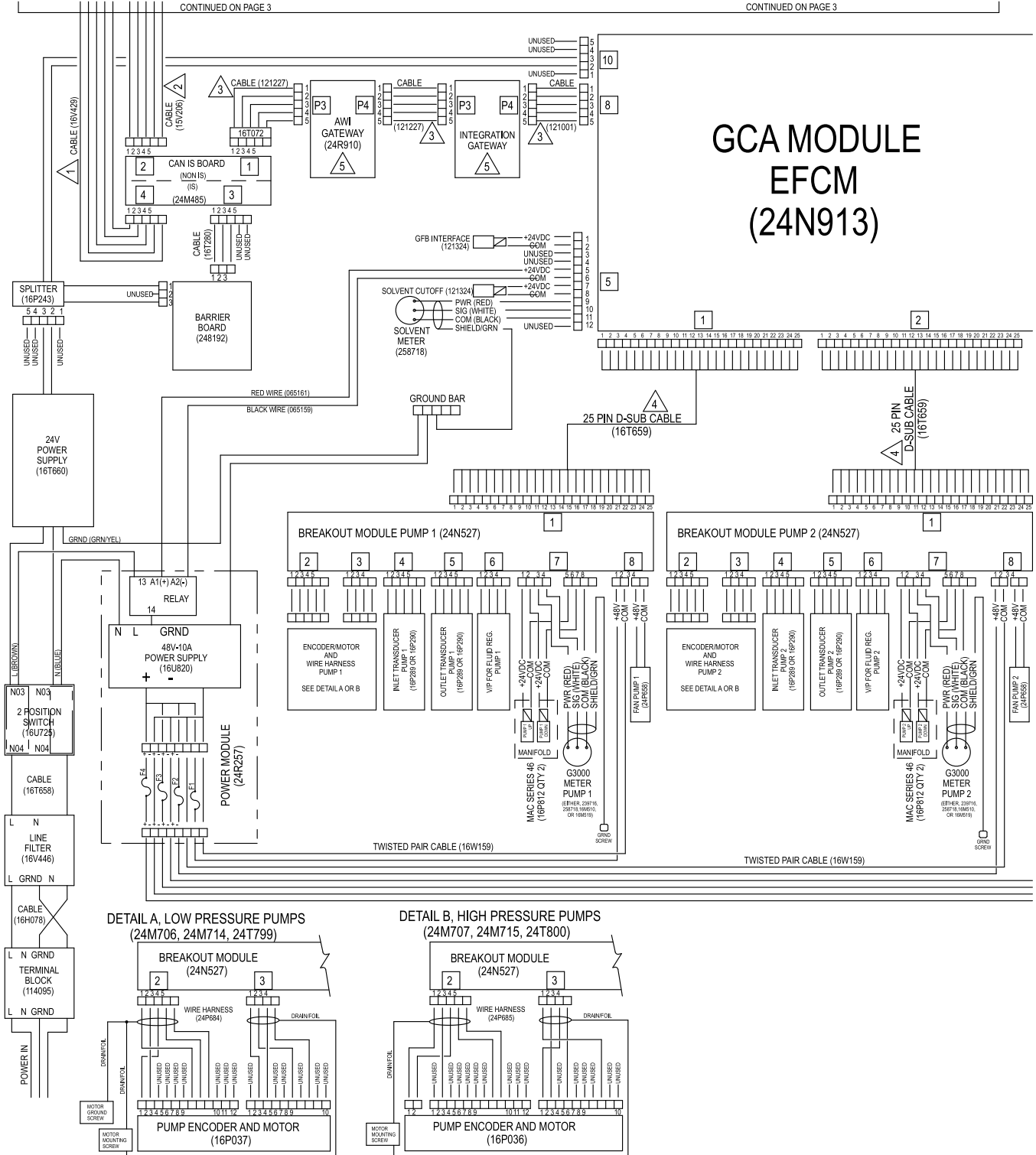


Figure 10 電気回路図、シート 2、パート 1

次のページに続く

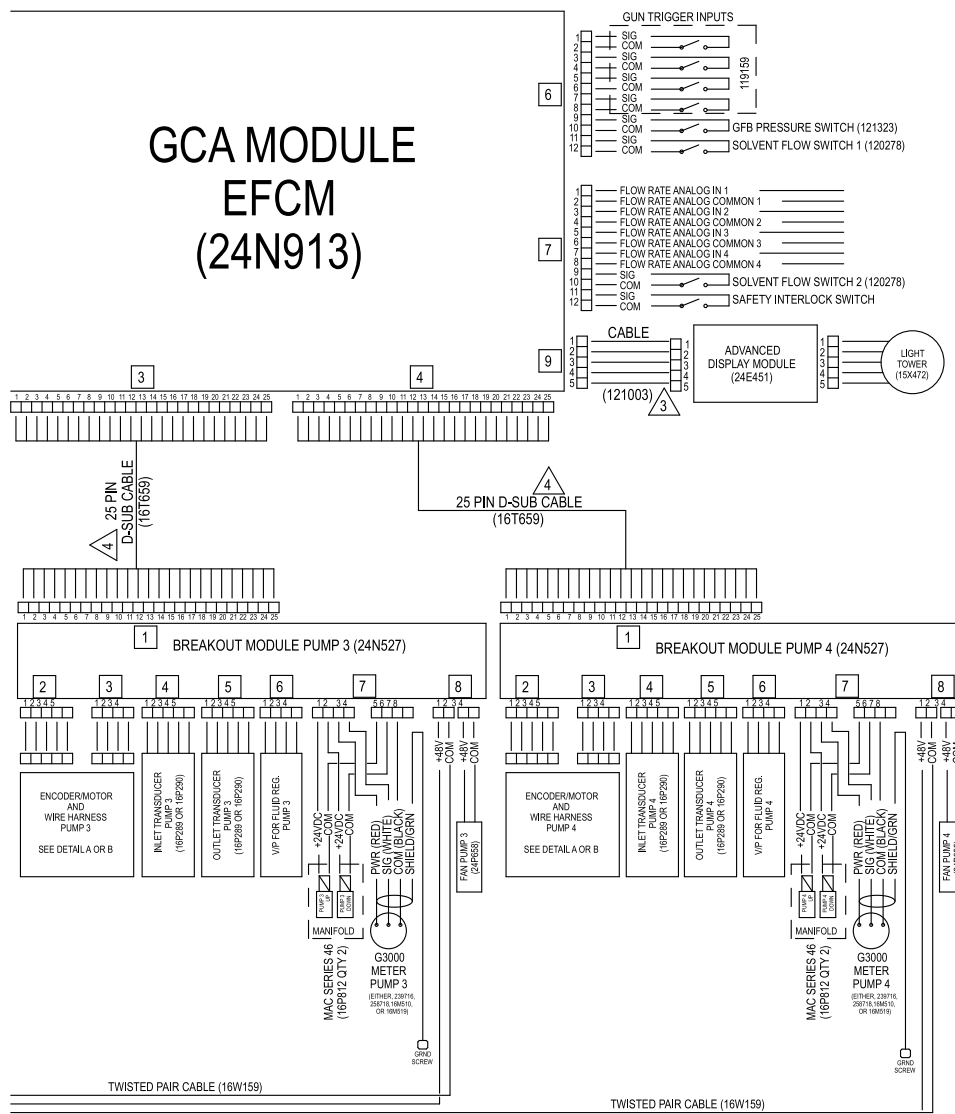


Figure 11 電気回路図、シート 2、パート 2

次のページに続く

電気回路図

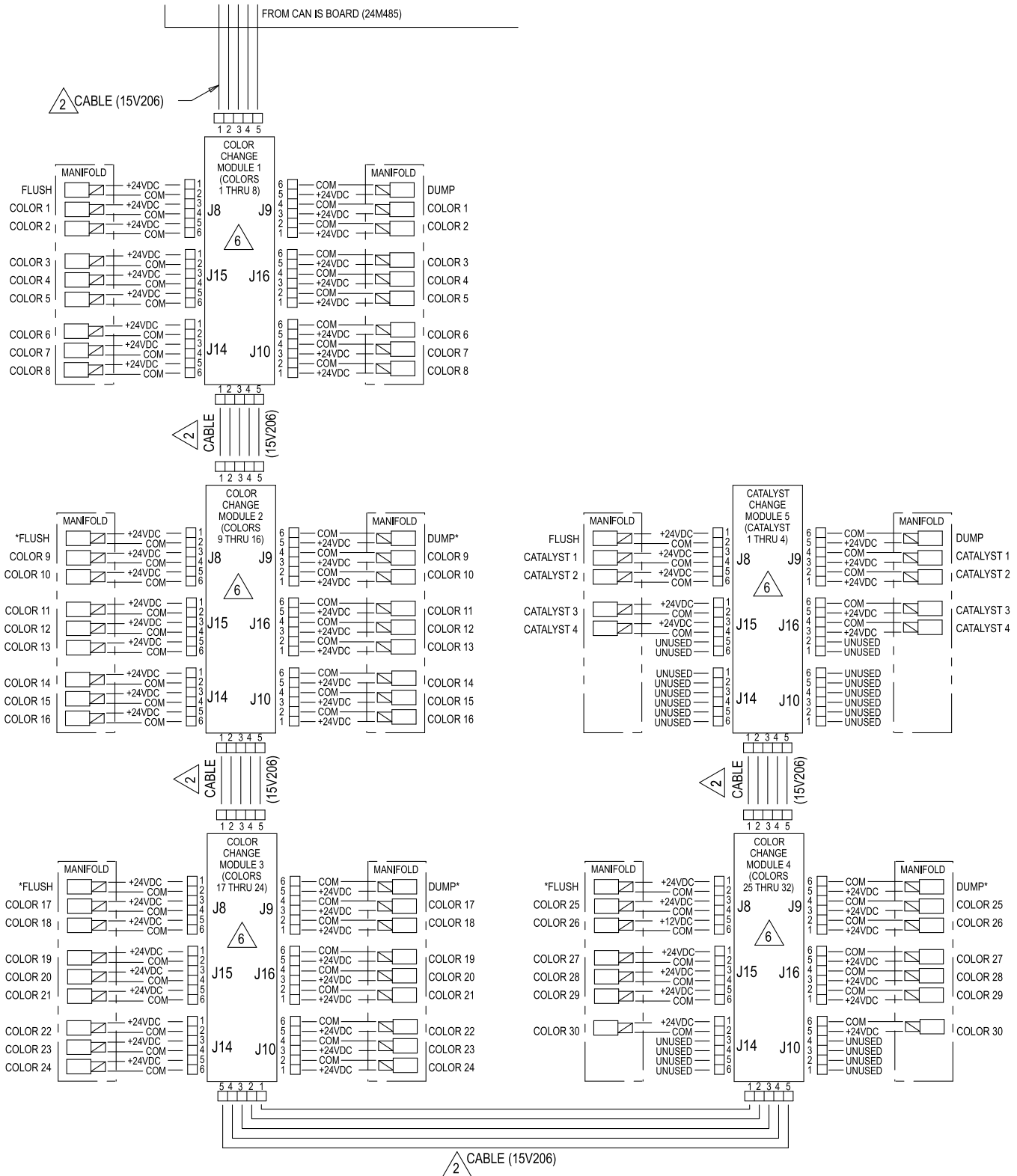
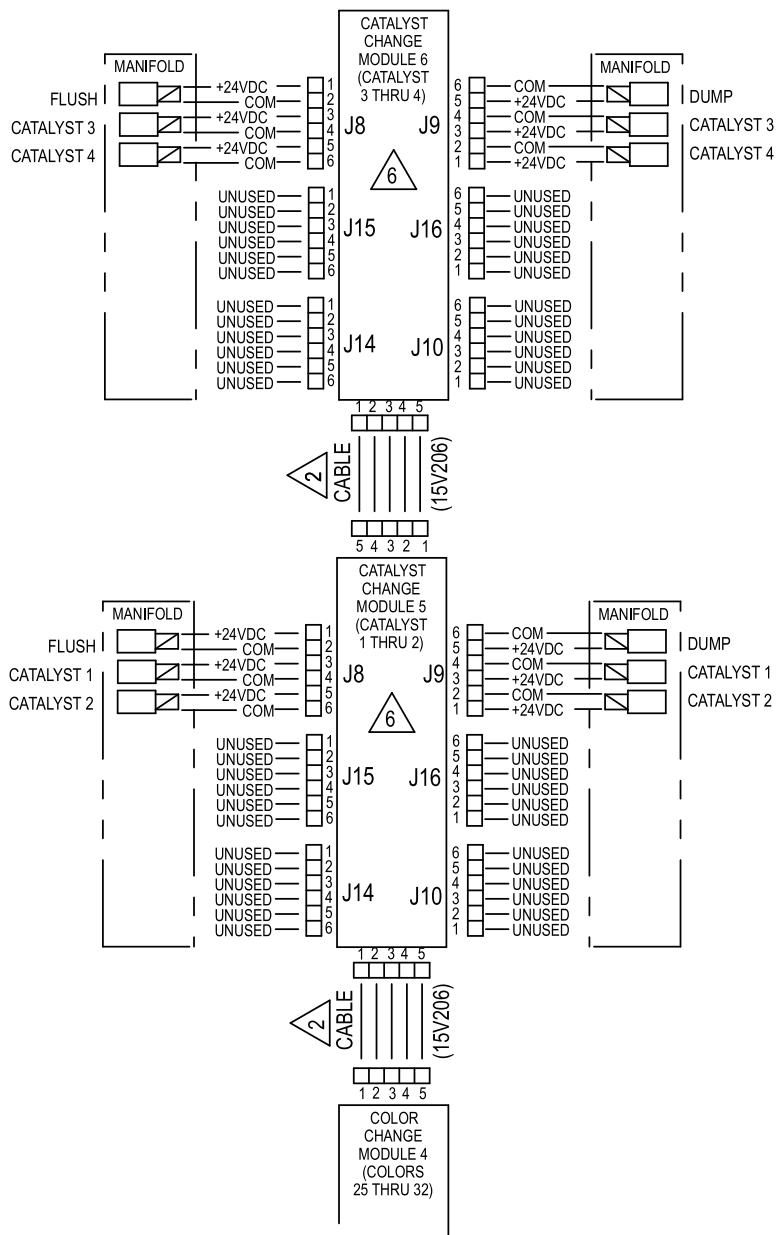


Figure 12 電気回路図、シート 3

* 設定によっては使用されない場合もあります。

次のページに続く



ALTERNATE CONFIGURATION
FOR CATALYST CHANGE CONTROL

Figure 13 電気回路図、シート 3、触媒変更コントロールについての別設定

次のページに続く

電気回路図

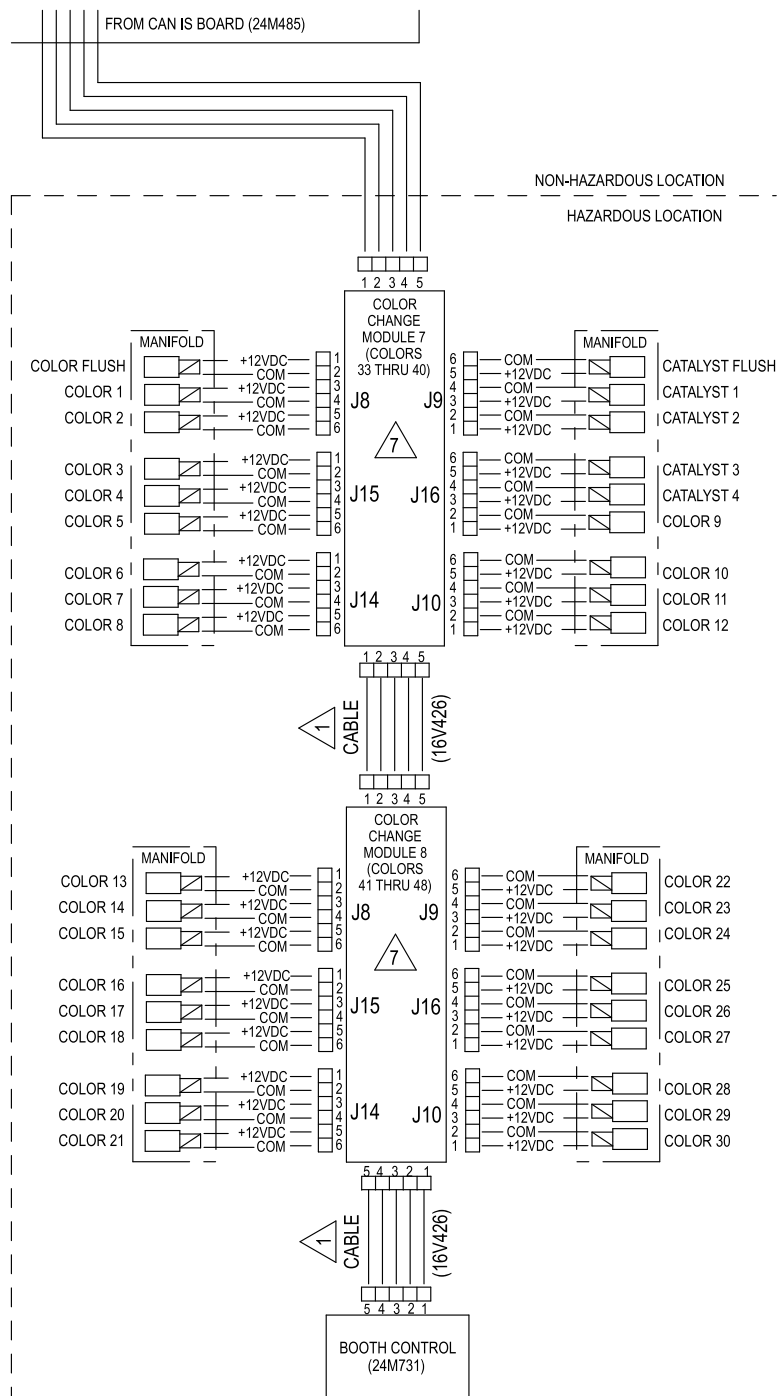


Figure 14 電気回路図、シート 3、危険区域

デュアルパネルモデル(MC1002、MC2002、MC3002、MC4002、AC1002、AC2002)

注意：電気回路図は、デュアルパネルモデルProMix PD2K システムにて可能な配線拡張パターンを図示しています。図示されている部品のすべてがシステムに含まれているわけではありません。
 注：ケーブルのオプションについては、オプションのケーブルとモジュール、page 53 をご覧ください。

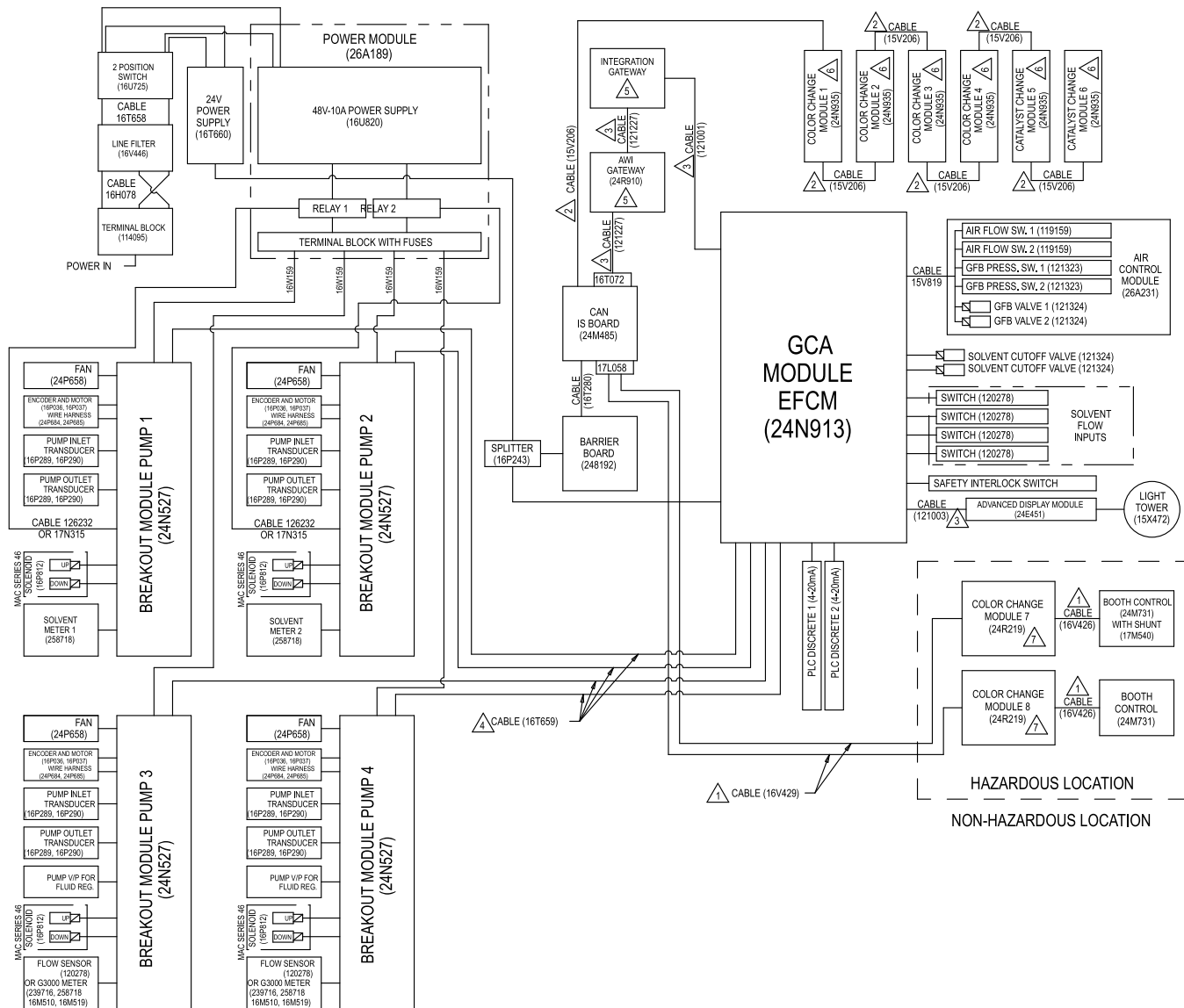


Figure 15 電気回路図、シート 1

電気回路図

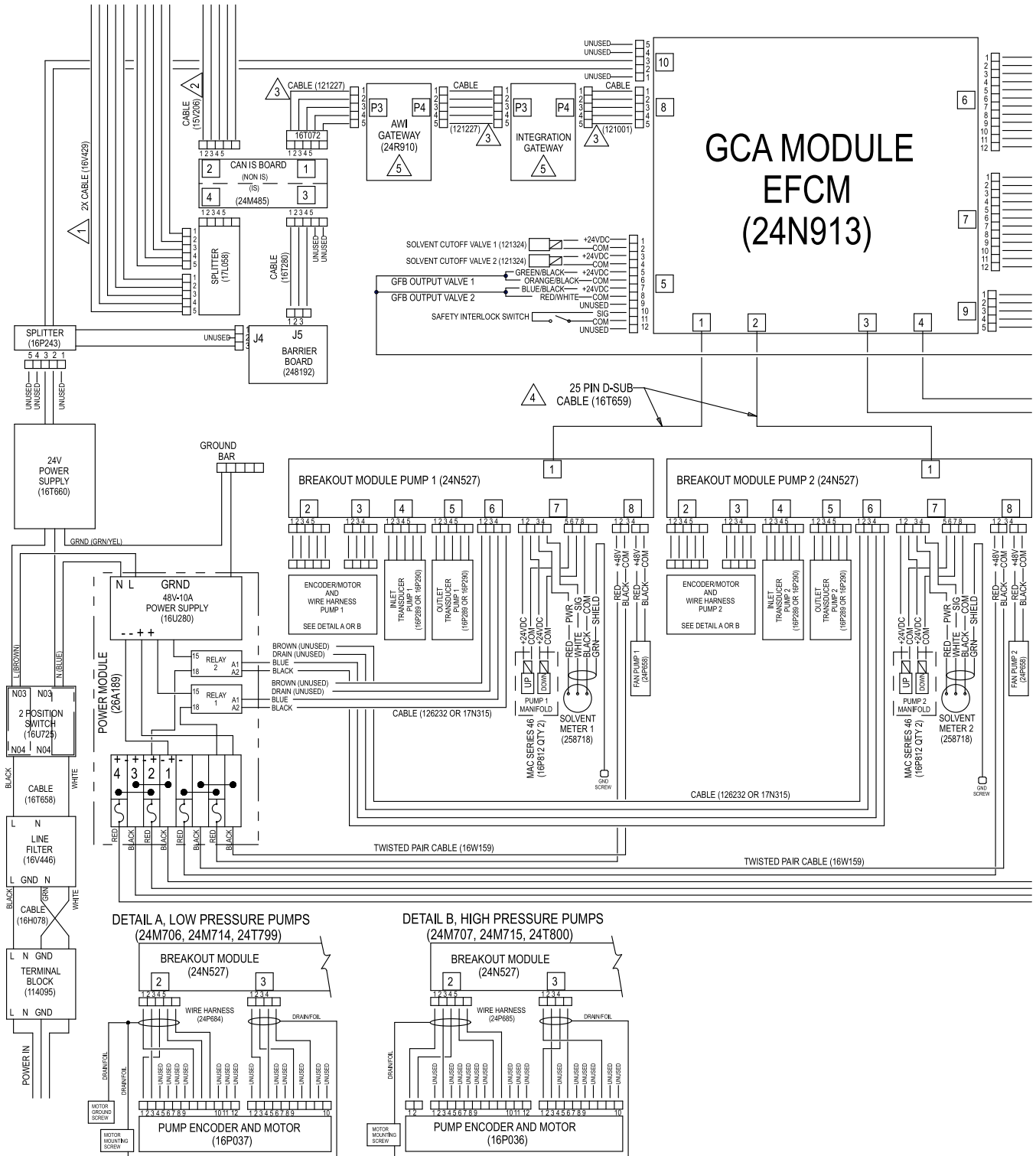


Figure 16 電気回路図、シート 2、パート 1

次のページに続く

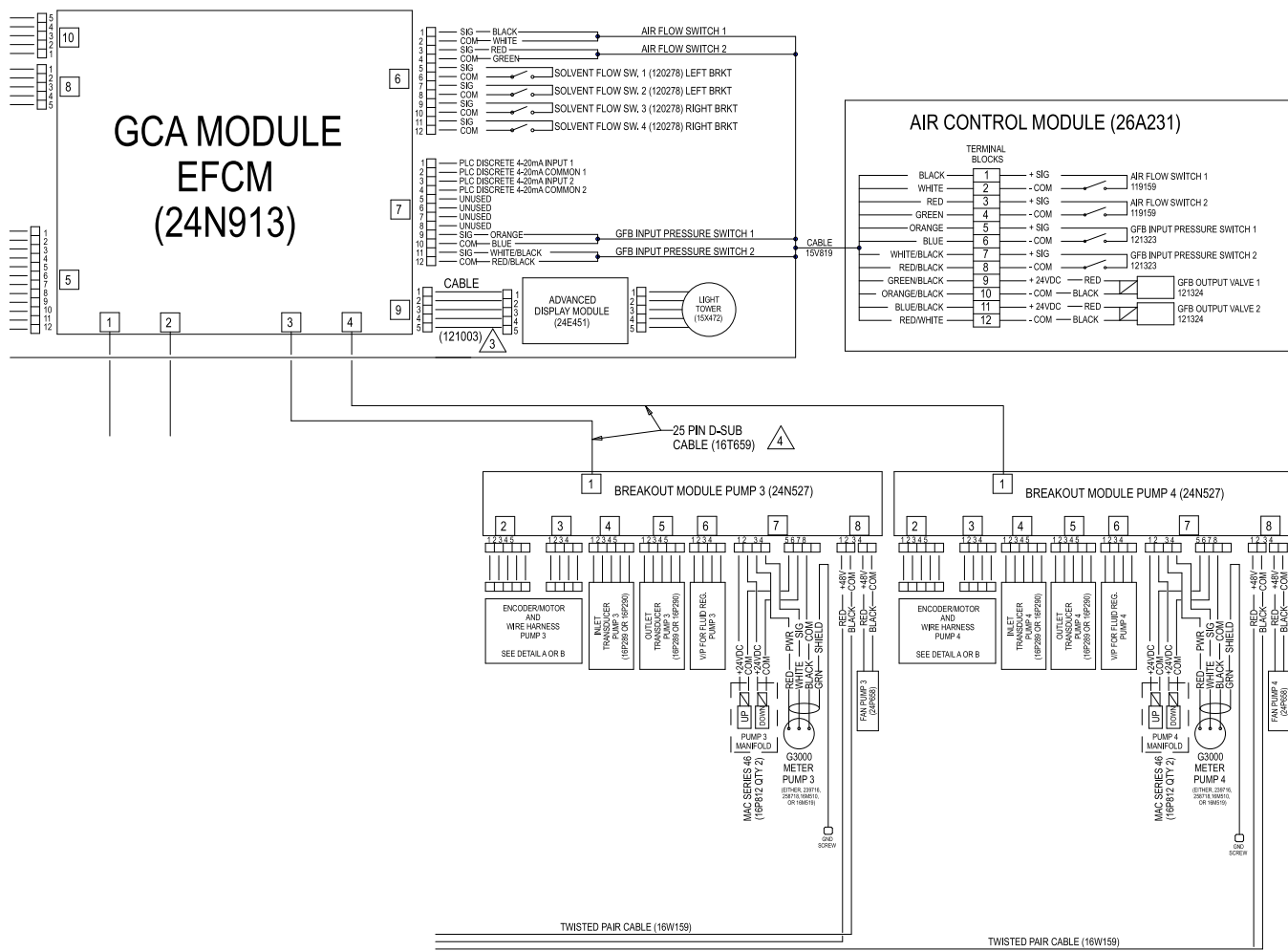


Figure 17 電気回路図、シート 2、パート 2

次のページに続く

電気回路図

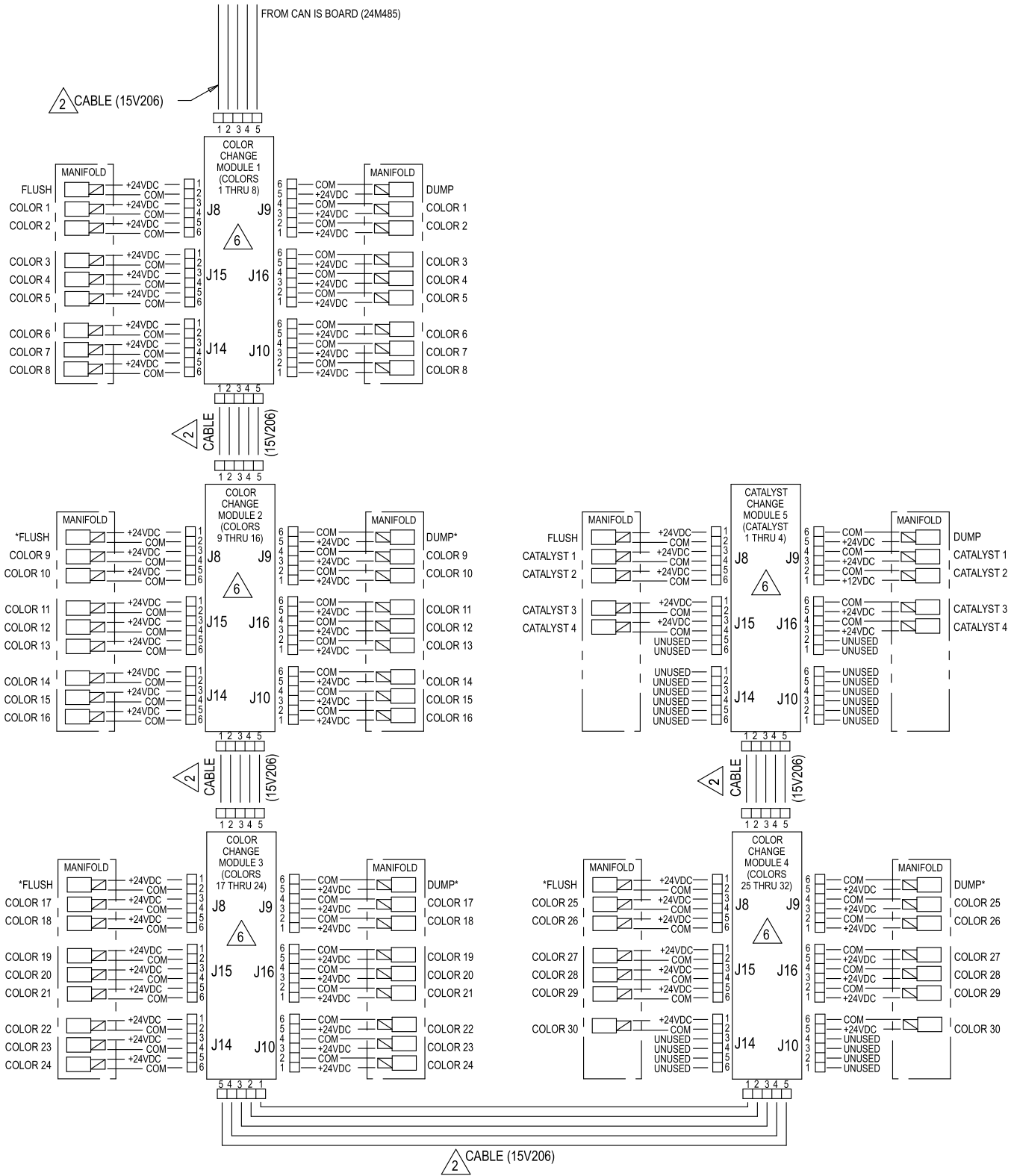


Figure 18 電気回路図、シート 3、パート 1

* 設定によっては使用されない場合もあります。

次のページに続く

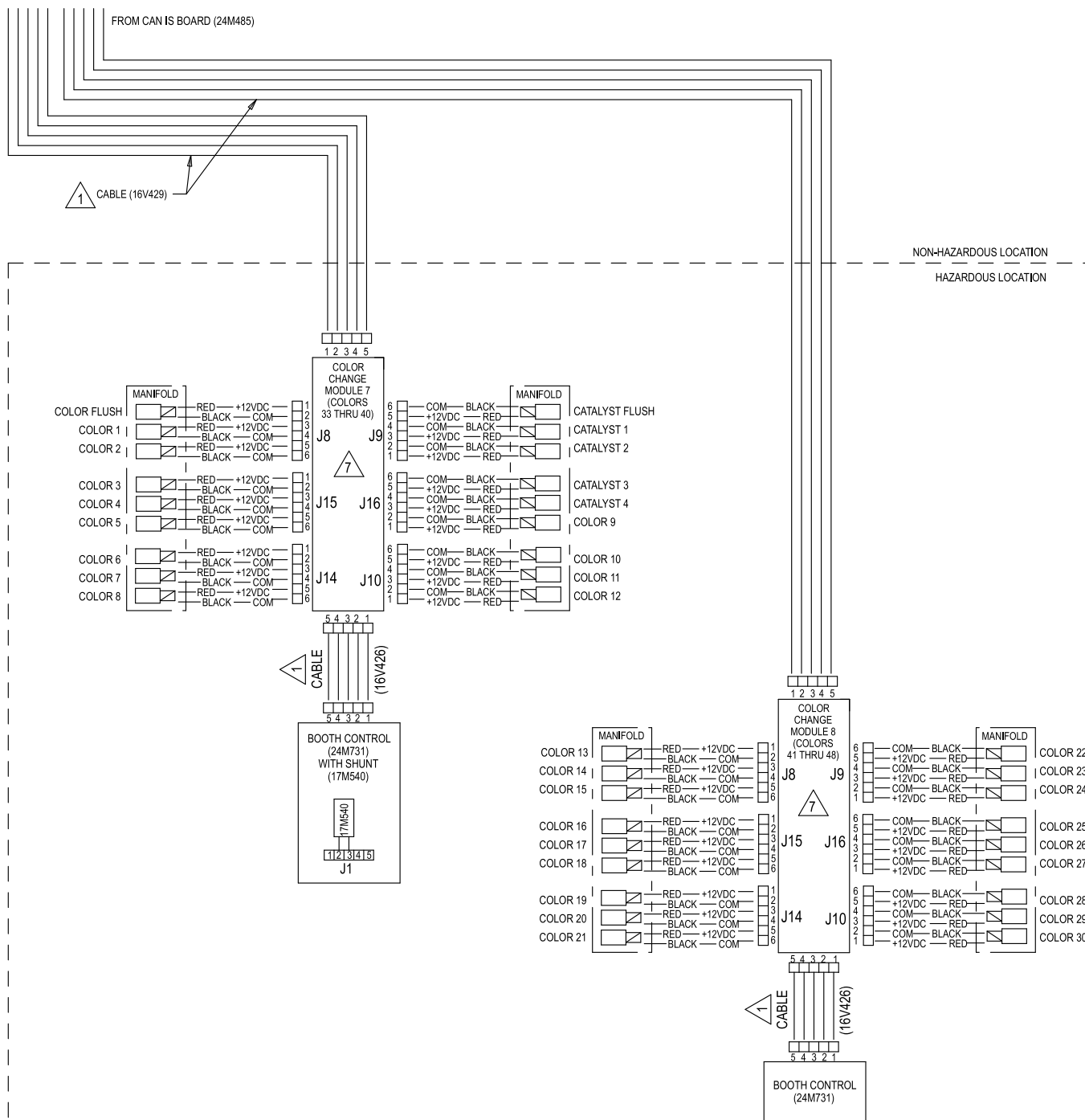
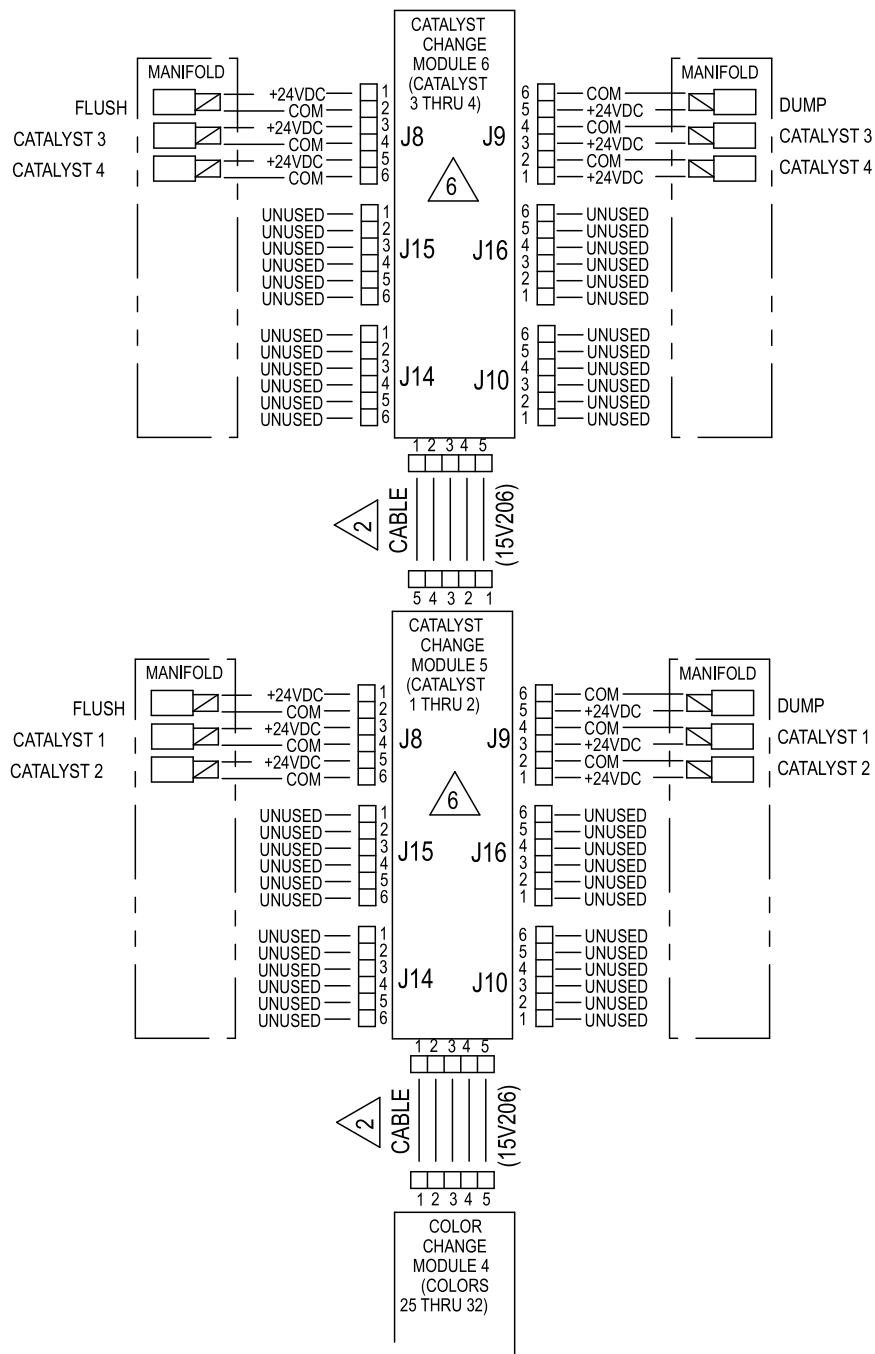


Figure 19 電気回路図、シート 3、パート 2

次のページに続く



ALTERNATE CONFIGURATION
FOR CATALYST CHANGE CONTROL
IN NON-HAZARDOUS LOCATION

Figure 20 電気回路図、シート 4、触媒変更コントロールについての別設定

オプションのケーブルとモジュール

注：システムで使用されるすべてのケーブルの合計の長さは、45 m (150フィート) を超えないようにしてください。電気回路図, page 41を参照してください。

1 危険区域の M12 CAN ケーブル	
注：危険区域で使用されるすべてのケーブルの合計の長さは、36 m (120フィート) を超えないようにしてください。	
ケーブル部品番号	長さ フィート (m)
16V423	2.0 (0.6)
16V424	3.0 (1.0)
16V425	6.0 (2.0)
16V426	10.0 (3.0)
16V427	15.0 (5.0)
16V428	25.0 (8.0)
16V429	50.0 (16.0)
16V430	100.0 (32.0)
2 非危険区域専用の M12 CAN ケーブル	
15U531	0.6 (2.0)
15U532	1.0 (3.0)
15V205	2.0 (6.0)
15V206	3.0 (10.0)
15V207	5.0 (15.0)
15V208	8.0 (25.0)
15U533	50.0 (16.0)
15V213	32.0 (100.0)
3 非危険区域専用の CAN ケーブル	
ケーブル部品番号	長さ フィート (m)
125306	0.3 (1.0)
123422	0.4 (1.3)
121000	0.5 (1.6)
121227	0.6 (2.0)
121001	1.0 (3.0)
121002	1.5 (5.0)
121003	3.0 (10.0)
120952	4.0 (13.0)
121201	6.0 (20.0)
121004	8.0 (25.0)
121228	15.0 (50.0)

4 非危険区域専用の 25 ピン D サブケーブル	
16T659	2.5 (0.8)
16V659	6.0 (1.8)

5 PLCとの統合用の通信モジュール、非危険位置のみ	
モジュール部品番号	モジュール部品番号
CGMDN0*、DeviceNet	CGMPN0*、Profinet
CGMEP0*、イーサネット IP	24W462、Modbus TCP
*CGM 取付キット24W829 をご購入頂き、これ等のキットにご使用下さい。	

6 部品番号 (工場出荷時) 別色変更モジュールの代替品、非危険区域専用、61ページ参照	
モジュール部品番号	説明
24T557	2色/2触媒
24T558	4色/4触媒
24T559	6色/6触媒
24T560	8色/8触媒
7 部品番号 (工場出荷時) 別色変更モジュールの代替品、非危険区域専用、62ページ参照	
24T571	2色/2触媒
24T572	4色/2触媒
24T573	6色/2触媒
24T574	8色 / 2触媒、13-24色
24T774	12色/2触媒
24T775	4色/4触媒
24T776	6色/4触媒
24T777	8色/4触媒
24T778	12色 / 4触媒、13-30色
24T779	13-18 色

修理

<ul style="list-style-type: none"> 感電を避けるため、コントロールモジュールを開ける前に、メインブレーカで電源を切ります。 すべての電気配線は資格を有する電気技師が行う必要があります。ご使用の地域におけるすべての法令に従ってください。 本質的な安全性を損なう原因になりかねませんので、システムコンポーネントを交換したり、改造したりしないでください。 				

注意

回路基板に損害を与えるのを避けるために、手首には部品番号 112190 接地ストラップを付けて、適切に接地してください。

電気部品の損傷を避けるため、コネクタを挿し込む前にすべてのシステムの電源を切ってください。

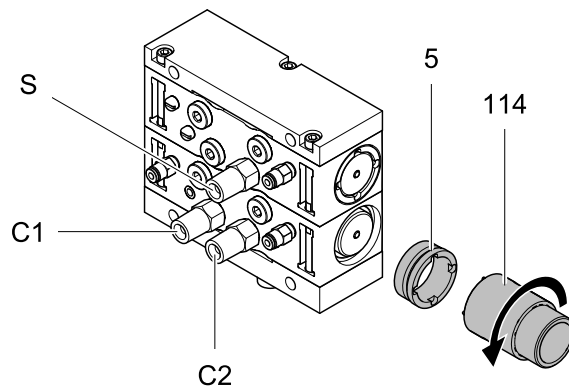
色バルブの交換

バルブがポンプに近い色スタックの一部であるか、リモートのカラースタックの一部であるかにかかわらず、次のバルブ交換の手順を使用して下さい。



- PD2K 操作説明書の説明に従って、洗浄し、圧力を開放してください。

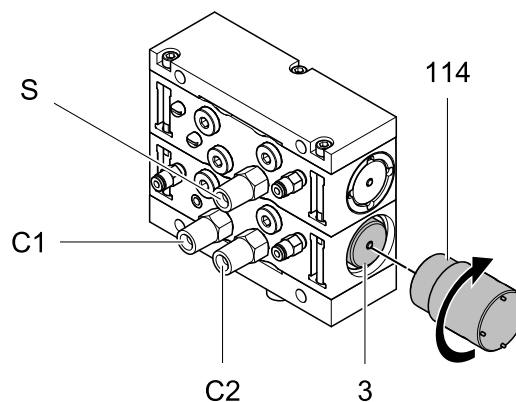
- ツール (114) のピンをリテーナ- (5) の切り込みにはめ、リテーナ-を外します。



ti22080b

Figure 21 リテーナ-を外す

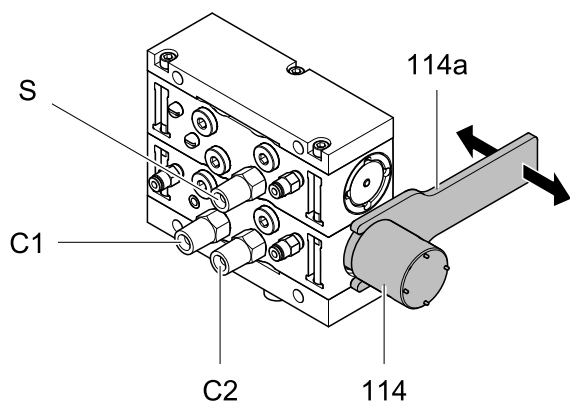
- 工具 (114) の反対側を使用して、バルブ (3) までしっかりと締めつけます。下記のステップ 4 にて工具のハンドル (114a) が挿入可能なように、隙間を残して下さい。



ti22081b

Figure 22 バルブへの工具の取り付け

4. 工具のハンドル (114a) を使用してバルブ (3) をマニホールドから引き出して下さい。



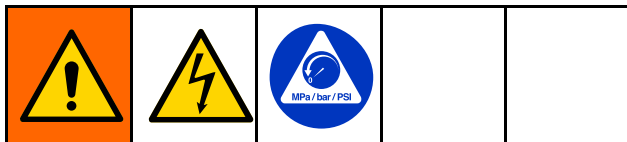
ti30014a

Figure 23 バルブを取り外します。

注：説明書 332454 を参照してバルブを修理します。

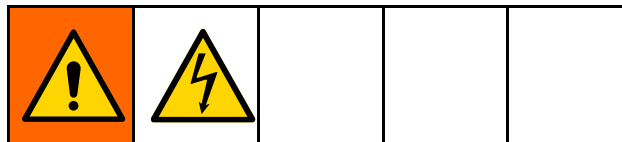
5. 分解の時と逆の手順でバルブを取り付けます。すべての O リングが所定の位置にあり潤滑されていること、バルブがマニホールドに完全に取り付けられていることを確認します。
6. システムを使用状態に戻します。

ソレノイドの交換



1. システムから電源を切ります。
2. システムからエア供給圧力を取り除きます。
3. 色変更モジュールカバー (304) を取り外します。
4. 色変更ボード (302) から2つのソレノイドワイヤの接続を外します。電気回路図, page 41の色変更ボード配線図を参照してください。
5. マニホールド (309) からソレノイド (310) を取り外します。
6. 新しいソレノイドを取り付けます。
7. 色変更ボード (302) に2つのソレノイドワイヤを接続します。電気回路図, page 41の色変更ボード配線図を参照してください。
8. カバーを再び取り付けます。

色変更ボードフューズの交換

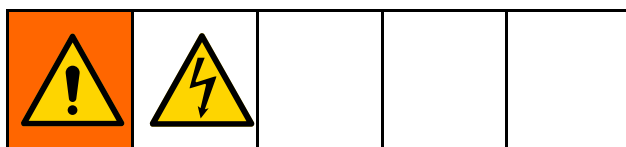


注：ヒューズを Graco 製品以外のヒューズと交換すると、IS システムの安全承認は失われます。

ヒューズ	部品番号	説明
F1	123690	ヒューズ、125 mA、本質安全

1. システムから電源を切ります。
2. 色変更モジュールカバー (304) を取り外します。
3. 色変更ボードにヒューズ F1 (302a) を配置します。基板からヒューズを引き抜きます。
4. 新しいヒューズを取り付けます。
5. カバーを再び取り付けます。システムへの電源を再びオンにします。

色変更ボードの交換



注意

回路基板に損害を与えるのを避けるために、手首には部品番号 112190 接地ストラップを付けて、適切に接地してください。

電気部品の損傷を避けるため、コネクタを挿し込む前にすべてのシステムの電源を切ってください。

1. システムから電源を切ります。
2. 色変更モジュールカバー (304) を取り外します。
3. 各ケーブルが接続されている箇所を確認し、色変更ボードのコネクタからすべてのケーブルの接続を外します。
4. 二つのコネクタから回り止めナット (336) を取り外します。
5. 三本のネジ(334) を回し、接地プレート(333)の緩めや取り外しを行って下さい。
6. 取り付けねじ (303) を取り除きます。
7. Slide ボード(302)が接地プレートタブの下から滑り出できるようにして下さい。
8. 新しいボードを接地プレートタブの下に設置して下さい。フューズホルダー (308) がボードとブラケットタブの間にある事を確認して下さい。取り付けねじ (303) を再設置します。
注：ブラケット (333) が外された場合は、ナイロンの非導電性プレート(332) がエンクロージャーとブラケット間に再設置されている事をご確認下さい。
9. 三本のネジ(334) を回し、接地プレート(333)の設置や締めを行って下さい。
10. 二つのコネクタに回り止めナット (336) を設置します。
11. 手順 3 の説明に従って、ケーブルを適切なコネクタに再び接続します。電気回路図, page 41 を参照のこと。
12. カバー (304) を再び取り付けます。システムへの電源を再びオンにします。

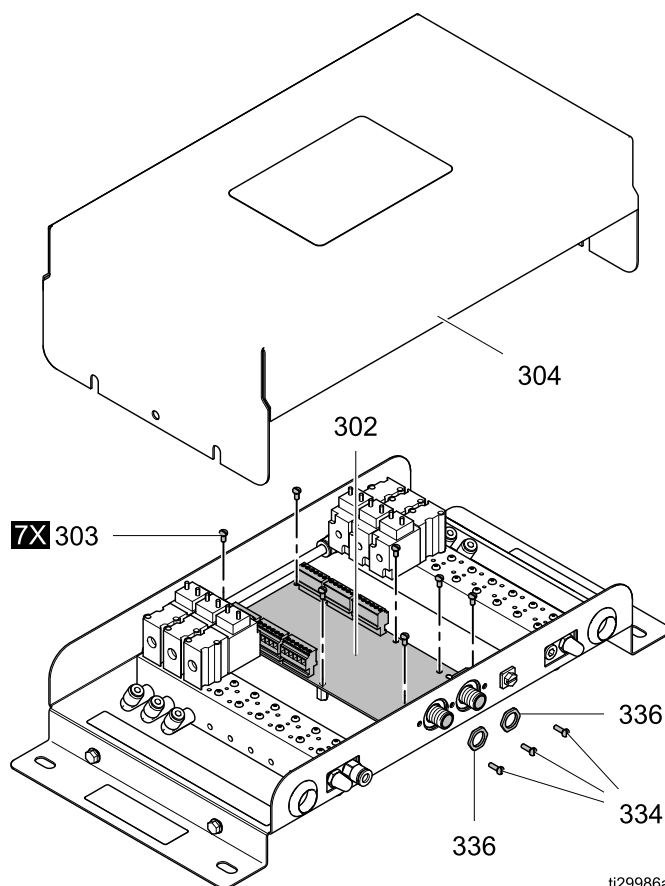
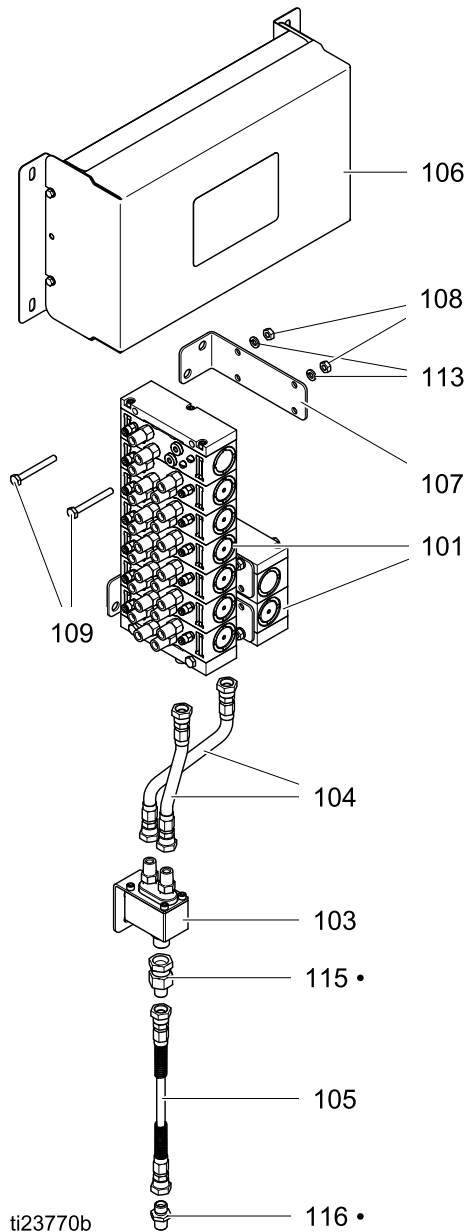


Figure 24 制御モジュールの修理 (IS モジュールが表示)

部品

IS 色変更キット



参照番号	部品番号	説明	個数
101	◆	キット、マニホールド、バルブ; ご提供のあるキットについては、 バルブマニホールドキット, page 70 を参照して下さい。	2
103	24V436*+	マニホールド、混合、リモート	1
104	24N346*+	ホース、連結、2.5 ft	2
105	16W564* 16W563+ 26A079	ホース、静的ミキサー 低圧 高圧 酸、高圧	1
106	◆	キット、モジュール、制御	1
107	16Y954*+	ブラケット、マニホールド	2
108	100015 104121*+	ナット、六角 ナット、六角、ステンレス鋼	4
109	104429 113469 17B745*+	ネジ、キャップ、六角 低圧 高圧 バルブのカスタムマッピング	4
110	24U236 24R124	工具、修理、色変更バルブ、非表示 低圧 高圧	1
111	24U239 24U240	工具、設置、色変更バルブ、非表示 低圧 高圧	1
112	223547*+	ワイヤ、アセンブリー、25 ft.	2
113	100016 104123*+	ワッシャ、ロック ワッシャ、ロック、ステンレス鋼	4
114	16V429	ケーブル、CAN; 50 ft. (15.2 m); 非表示	1

参照 番号	部品番号	説明	個 数
115*	112497+	スイベル、ユニオン、3/8 npsm(f) x 1/4 npt(m)	1
116*	166846+	取り付け金具、アダプタ、 1/4 npt(m) x 1/4 npsm(m)	1

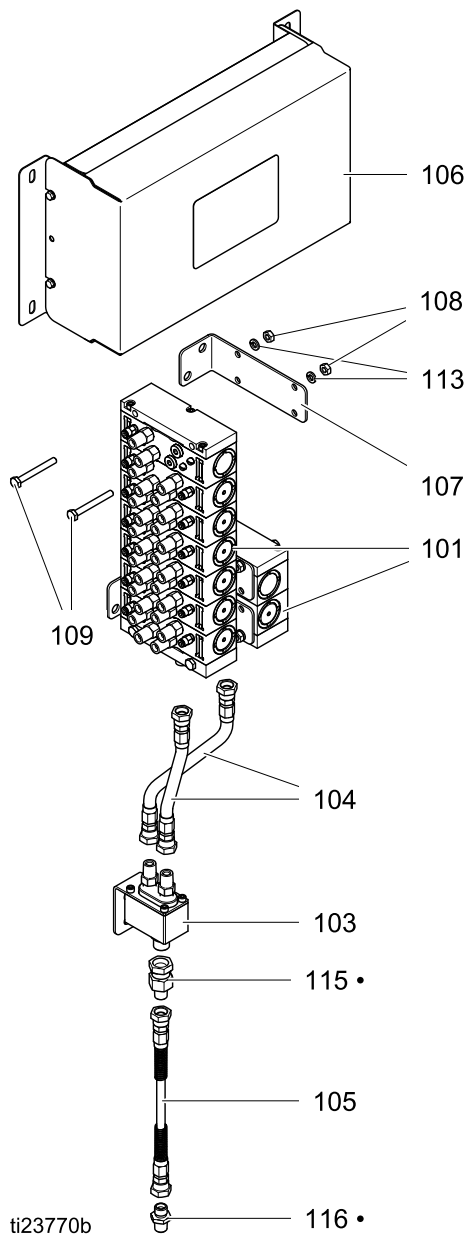
• 高圧酸キットのみで使用して下さい。酸静的ミキサーには3/8 npsmの取り付け金具が無いので、スイベルおよびアダプターが必要です。

* 25D543、低圧カスタムバルブマッピングリモート混合マニホールドキットに含まれる。

+ 25D605、低圧カスタムバルブマッピングリモート混合マニホールドキットに含まれる。

◆ ご利用の色変更キットの部品番号については、以下の表をご参照ください。

カスタムバルブマッピング壁混合ハードウエアキット



ti23770b

マニホールドキット、カスタムバルブマッピング設置	
25D543	キット、リモートマニホールドCVM、低圧
25D605	キット、リモートマニホールドCVM、高圧
26C288	キット、PD3Kリモートマニホールド、低圧
26C289	キット、PD3Kリモートマニホールド、高圧

参照番号	部品番号	説明	個数
101	◆	キット、マニホールド、バルブ	2
103	24V436*+	マニホールド、混合、リモート	1
	26C259±	マニホールド、混合、リモート、PD3K	
104	24N346*+	ホース、連結、2.5 ft. (CVM用)	2
	24N346±	ホース、連結、2.5 ft. (PD3K用)	3
105	16W564*+	ホース、静的ミキサー 低圧	1
	16W563±	高圧	
	26A079	酸、高圧	
106	◆	キット、モジュール、制御	1
107	16Y954*+	ブラケット、マニホールド	2
108	100015	ナット、六角	4
	104121*+	ナット、六角、ステンレス鋼	
109	104429	ネジ、キャップ、六角 低圧	4
	113469	高圧	
	17B745*+	バルブのカスタムマッピング	
110		工具、修理、色変更バルブ、非表示	1
	24U236	低圧	
	24R124	高圧	
111		工具、設置、色変更バルブ、非表示	1
	24U239	低圧	
	24U240	高圧	
112	223547*+	ワイヤ、アセンブリー、25 ft.	2
113	100016	ワッシャ、ロック	4
	104123*+	ワッシャ、ロック、ステンレス鋼	
114	16V429	ケーブル、CAN; 50 ft. (15.2 m);非表示	1

参照番号	部品番号	説明	個数
115*	112497+±	スイベル、ユニオン、3/8 npsm(f) x 1/4 npt(m)	1
116*	166846+±	取り付け金具、アダプタ、1/4 npt(m) x 1/4 npsm(m)	1

• 高圧酸キットのみで使用して下さい。酸静的ミキサーには3/8 npsmの取り付け金具が無いので、スイベルおよびアダプターが必要です。

* 25D543、低圧カスタムバルブマッピングリモート混合マニホールドキットに含まれる。

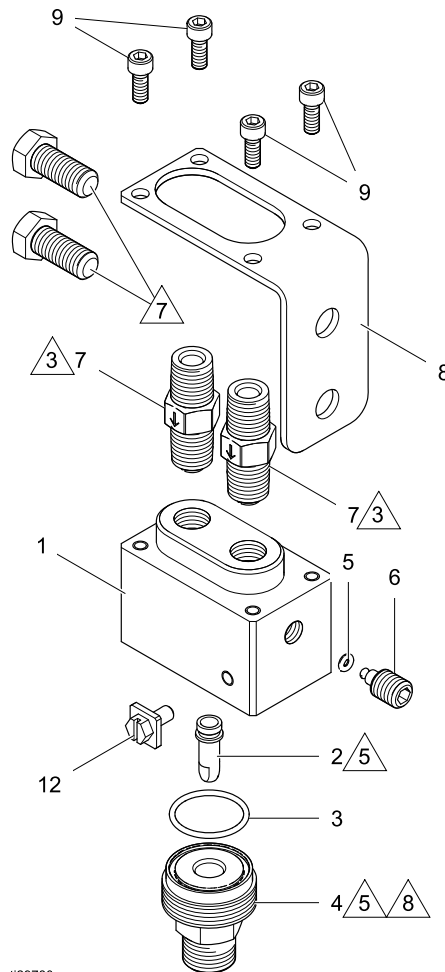
+ 25D605、低圧カスタムバルブマッピングリモート混合マニホールドキットに含まれる。

± 26C288、低圧PD3Kリモート混合マニホールドキットに含まれる。

± 26C289、高圧PD3Kリモート混合マニホールドキットに含まれる。

◆ 部品番号については、取扱説明書 332455 を参照してください。

リモート混合マニホールド




ti29780a




参照番号	部品番号	説明	個数
1	16Y950	マニホールド、混合、色 / 触媒	1
	24V251*+	マニホールド、リモート混合	
2	16Y952	チューブ、インテグレータ	1
	24N290*	ホース、低圧静電ミキサー	
	24N291+	ホース、高圧静電ミキサー	
3	111603	O-リング; ptfе	1
4	16Y951	取り付け金具、出口	1
5	16W572	O-リング; ptfе	1
6	16U403	プラグ、投与ポンプ	1
7	24T894	バルブ、逆止め ; 316 sst	2
8	16Y953	ブラケット	1

参照番号	部品番号	説明	個数
9	17A612	ネジ、キャップ、ソケットヘッド ; 10-24 x 0.5 インチ (13 mm)、sst	4
10	070303	潤滑材、グリース	1
11	070408	シーラント、パイプ ; sst	1
12	116343	ネジ、接地	1
13	223547	ワイヤアセンブリ; 25 フィート (7.6 m)	1
14	070494	接着剤、嫌気性	1

* 25D543、低圧カスタムバルブマッピングリモート混合マニホールドキットに含まれる。

+ 25D605、低圧カスタムバルブマッピングリモート混合マニホールドキットに含まれる。

- 1 潤滑剤(10) を全てのシールに塗布します。
- 2 すべてのパイプネジ山にシーラント(11)を塗布します。
-  3 チェックバルブ (7) に方向を示すフロー矢印を付けて設置して下さい。
- 4 (10)、(11)、(13)、(14)に示されていない品目。

-  5 ネジに接着剤 (14) を塗布します。
-  6 25 フィート - ポンド (34 N·m)のトルクで締めます。
-  7 ボルトは付属せず、設置により変更があります。

低圧 IS キット

キット番号	キットの説明	標準バルブマニホールドキット (101) [ご利用いただけるすべてのキットについては高圧用バルブマニホールドキット page 75 を参照してください]	制御モジュールキット (106) [部品については IS 色変更コントロールモジュール, page 81 を参照してください]
低圧非循環色変更キット			
24Y962	色 1 / 触媒 1	24Y936 (2)	24T571
24Y963	2 色 / 1 触媒	24Y938, 24Y936	24T571
24Y964	4 色 / 1 触媒	24Y942, 24Y936	24T572
24Y965	6 色 / 1 触媒	24Y946, 24Y936	24T573
24Y966	8 色 / 1 触媒	24Y950, 24Y936	24T574
26A060	12 色 / 1 触媒	24Y936, 26A286	24T774
24Y972	2 色 / 2 触媒	24Y938 (2)	24T571
24Y973	4 色 / 2 触媒	24Y942, 24Y938	24T572
24Y974	6 色 / 2 触媒	24Y946, 24Y938	24T573
24Y975	8 色 / 2 触媒	24Y950, 24Y938	24T574
26A061	12 色 / 2 触媒	24Y938, 26A286	24T774
24Y980	4 色 / 4 触媒	24Y942 (2)	24T775
24Y981	6 色 / 4 触媒	24Y946, 24Y942	24T776
24Y982	8 色 / 4 触媒	24Y950, 24Y942	24T777
26A062	12 色 / 4 触媒	24Y942, 26A286	24T778
低圧循環色変更キット			
24Y967	色 1 / 触媒 1	24Y937, 24Y936	24T571
24Y968	2 色 / 1 触媒	24Y939, 24Y936	24T571
24Y969	4 色 / 1 触媒	24Y943, 24Y936	24T572
24Y970	6 色 / 1 触媒	24Y947, 24Y936	24T573
24Y971	8 色 / 1 触媒	24Y951, 24Y936	24T574
24A606	12 色 / 1 触媒	25A605, 24Y936	24T774
24Y976	2 色 / 2 触媒	24Y939, 24Y938	24T571
24Y977	4 色 / 2 触媒	24Y943, 24Y938	24T572
24Y978	6 色 / 2 触媒	24Y947, 24Y938	24T573
24Y979	8 色 / 2 触媒	24Y951, 24Y938	24T574
26A063	12 色 / 2 触媒	24Y938, 25A605	24T774
24Y983	4 色 / 4 触媒	24Y943, 24Y942	24T775

24Y984	6色 / 4触媒	24Y947, 24Y942	24T776
24Y985	8色 / 4触媒	24Y951, 24Y942	24T777
26A064	12色 / 4触媒	24Y942, 25A605	24T778

高圧 IS キット

キット番号	キットの説明	標準バルブマニホールドキット (101) [ご利用いただけるすべてのキットについては高圧用バルブマニホールドキット page 75 を参照してください]	制御モジュールキット (106) [部品については IS 色変更コントロールモジュール, page 81 を参照してください]
高圧非循環色変更キット			
24V359	色 1 / 触媒 1	24T647 (2)	24T571
24V360	2 色 / 1 触媒	24T648, 24T647	24T571
24V361	4 色 / 1 触媒	24T650, 24T647	24T572
24V362	6 色 / 1 触媒	24T652, 24T647	24T573
24V363	8 色 / 1 触媒	24T654, 24T647	24T574
24V364	12 色 / 1 触媒	24T658, 24T647	24T774
24V381	2 色 / 2 触媒	24T648 (2)	24T571
24V382	4 色 / 2 触媒	24T650, 24T648	24T572
24V383	6 色 / 2 触媒	24T652, 24T648	24T573
24V384	8 色 / 2 触媒	24T654, 24T648	24T574
24V385	12 色 / 2 触媒	24T658, 24T648	24T774
24V396	4 色 / 4 触媒	24T650 (2)	24T775
24V397	6 色 / 4 触媒	24T652, 24T650	24T776
24V398	8 色 / 4 触媒	24T654, 24T650	24T777
24V399	12 色 / 4 触媒	24T658, 24T650	24T778
高圧循環色変更キット			
24V369	色 1 / 触媒 1	24T677(2)	24T571
24V370	2 色 / 1 触媒	24T678, 24T677	24T571
24V371	4 色 / 1 触媒	24T680, 24T677	24T572
24V372	6 色 / 1 触媒	24T682, 24T677	24T573
24V373	8 色 / 1 触媒	24T684, 24T677	24T574
24V374	12 色 / 1 触媒	24T688, 24T677	24T774
24V389	2 色 / 2 触媒	24T678 (2)	24T571
24V390	4 色 / 2 触媒	24T680, 24T678	24T572
24V391	6 色 / 2 触媒	24T682, 24T678	24T573
24V392	8 色 / 2 触媒	24T684, 24T678	24T574
24V393	12 色 / 2 触媒	24T688, 24T678	24T774
24V402	4 色 / 4 触媒	24T680 (2)	24T775

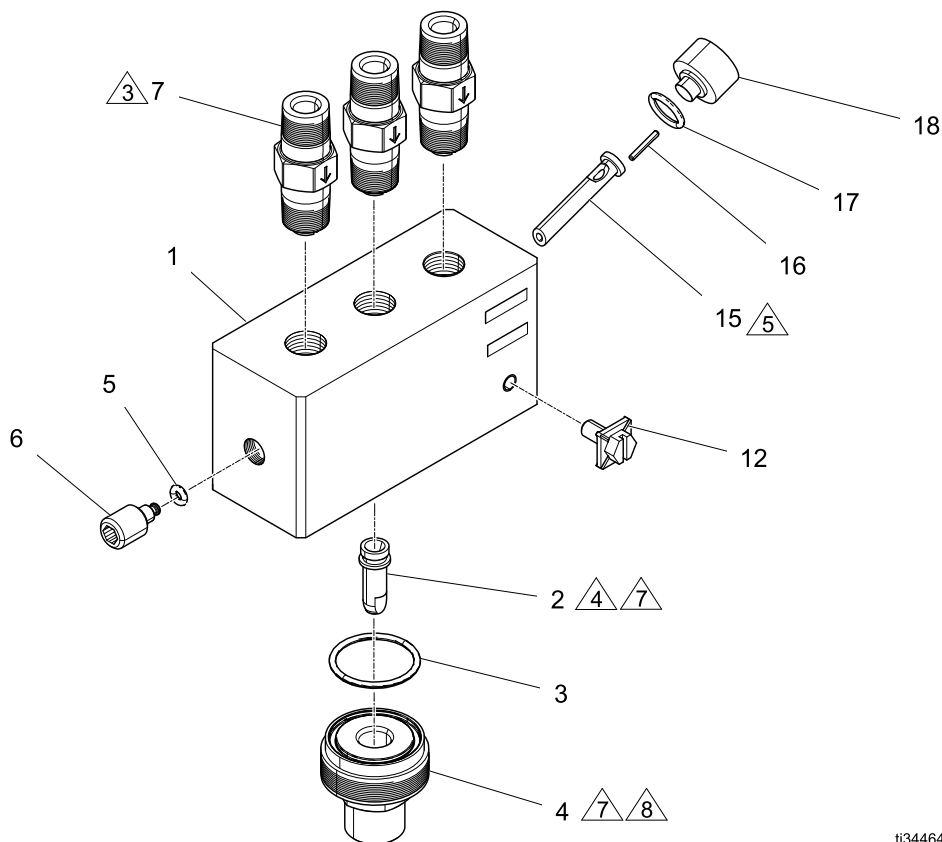
24V403	6色 / 4触媒	24T682, 24T680	24T776
24V404	8色 / 4触媒	24T684, 24T680	24T777
24V405	12色 / 4触媒	24T688, 24T680	24T778

酸ISキット

酸色変更キットは高圧力および低圧カシステムにて使用されます。

キット番号	キットの説明	標準バルブマニホールドキット (101) [ご利用いただけるすべてのキットについては高圧用バルブマニホールドキット (101) page 75 を参照してください]	制御モジュールキット (106) [部品については IS 色変更コントロールモジュール, page 81 を参照してください]
酸非循環色変更キット			
26A036	色 1 / 触媒 1	24T647, 24X360	24R219
26A037	2 色 / 1 触媒	24T648, 24X360	24R219
26A038	4色 / 1 触媒	24T650, 24X360	24R220
26A039	6 色 / 1 触媒	24T652, 24X360	24R221
26A040	8 色 / 1 触媒	24T654, 24X360	24R222
26A041	12色 / 1 触媒	24T658, 24X360	24V406
酸非循環色変更キット			
26A042	色 1 / 触媒 1	24T677, 24X360	24R219
26A043	2 色 / 1 触媒	24T678, 24X360	24R219
26A044	4色 / 1 触媒	24T680, 24X360	24R220
26A045	6 色 / 1 触媒	24T682, 24X360	24R221
26A046	8 色 / 1 触媒	24T684, 24X360	24R222
26A047	12色 / 1 触媒	24T688, 24X360	24V406

PD3K+ 壁混合マニホールドキット (26C259)



ti34464a

参照番号	部品番号	説明	個数
1	17W452	マニホールド、混合、色 / 触媒、PD3K	1
2	16Y952*	チューブ、インテグレータ	1
3	111603*	O-リング; ptfe	1
4	17W453	取り付け金具、出口	1
5	16W572*	O-リング; ptfe	1
6	16U403	プラグ、投与ポンプ	1
7	24T894	バルブ、逆止め ; 316 sst	3

参照番号	部品番号	説明	個数
12	116343	ネジ、接地	1
13	223547	ワイヤアセンブリ; 25 フィート (7.6 m)	1
15	17W455*	チューブ、インテグレータ、PD3K	1
16	105402*	合わせピン	1
17	111457*	Oリング	1
18	17W454	取り付け金具、プラグ	1

* 26C478、PD3Kリモート混合マニホールド修理キットに含まれる。

マニホールド寸法: 3.75 インチ (W) x 1.9 インチ (H) x 1.45 インチ (D) (9.5 cm x 4.8 cm x 3.7 cm)
 取り付け穴(壁取り付け用マニホールドの背面): 4つの穴; 3.05 インチ(7.7 cm) 水平、1.30 インチ(3.3 cm) 垂直

- 1 潤滑剤を全てのシールに塗布します。
- 2 すべてのパイプネジ山にシーラントを塗布します。
- △3 チェックバルブ (7) に方向を示すフロー矢印を付けて設置して下さい。
- △4 必ずインテグレータチューブ(2)は、PD3Kインテグレータチューブ(15)、ドエルピン(16)、Oリング(17)およびプラグ取り付け金具(18)の前に取り付けてください。
- △5 PD3Kインテグレータチューブ(15)を図示の通り取り付けてください。
- △7 接着剤をインテグレータチューブ(2)のネジとPD3Kアウトレット取り付け金具(4)に塗布してください。
- △8 25 フィート - ポンド (34 N·m)のトルクで締めます。

バルブマニホールドキット

このセクションにリストされた低圧力および高圧力バルブマニホールドキットは非ISおよびIS色バルブスタックの両方に使用されます。

低圧用バルブマニホールドキット

非循環バルブマニホールドキット

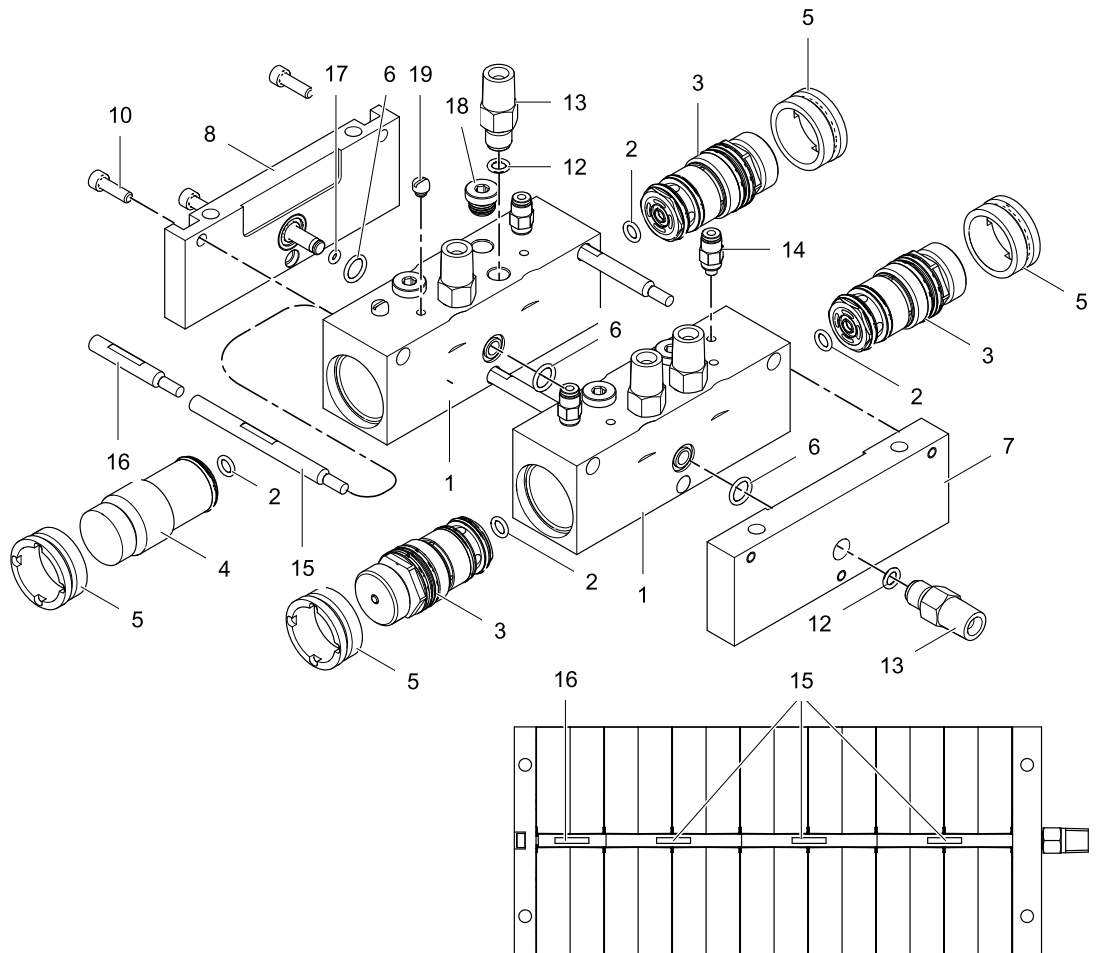
キット番号	シリーズ	キットの説明
24Y936	A	2バルブ
24Y938	A	3バルブ
24Y940	A	4バルブ
24Y942	A	5バルブ
24Y944	A	6バルブ
24Y946	A	7バルブ
24Y948	A	8バルブ
24Y950	A	9バルブ
24Y952	A	10バルブ
26A272	A	11バルブ
26A274	A	12バルブ
26A286	A	13バルブ
26A276	A	14バルブ
26A278	A	15バルブ
26A280	A	16バルブ
26A282	A	17バルブ
26A284	A	18バルブ

循環バルブマニホールドキット

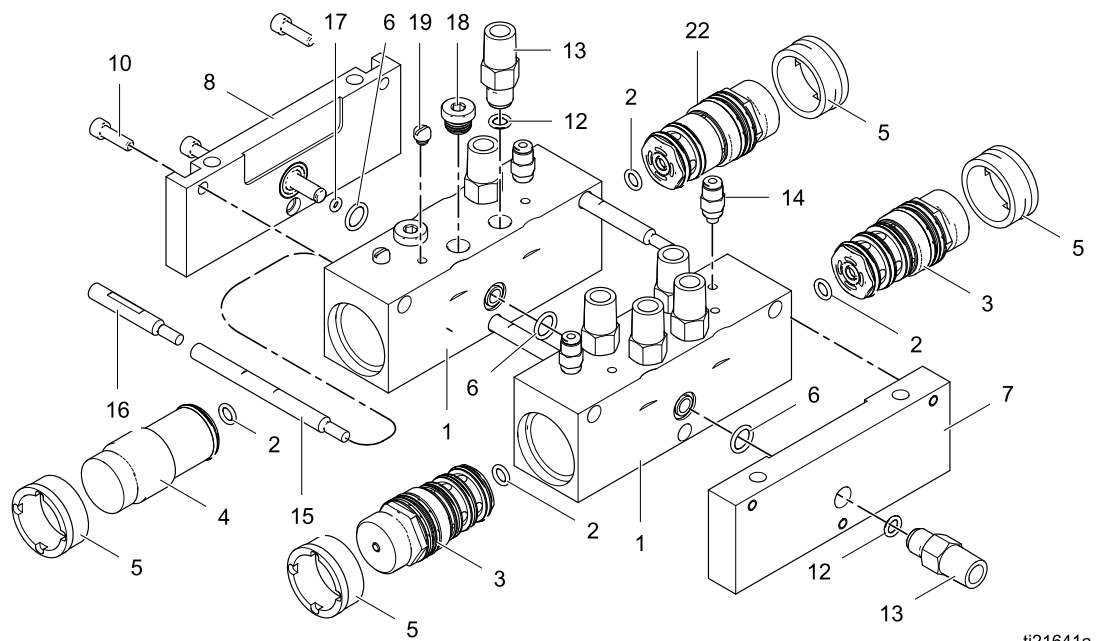
キット番号	シリーズ	キットの説明
24Y937	A	2バルブ
24Y939	A	3バルブ
24Y941	A	4バルブ
24Y943	A	5バルブ
24Y945	A	6バルブ
24Y947	A	7バルブ
24Y949	A	8バルブ
24Y951	A	9バルブ
24Y953	A	10バルブ
26A273	A	11バルブ
26A275	A	12バルブ
25A605	A	13バルブ
26A277	A	14バルブ
26A279	A	15バルブ
26A281	A	16バルブ
26A283	A	17バルブ
26A285	A	18バルブ

バルブマニホールドキット部品

非循環キット



循環キット



ti21641a

部品

参照番号	部品番号	説明	個数
1	17J100	マニホールド、SST	★
2	124878	O-リング；カプセル化フルオロエラストマー	
3	24T441	バルブ、非循環キット用；品目 2 を含む	
	24T442	バルブ、循環キット用；品目 2 を含む	
4	24R051	プラグ、c cバルブ	
5	16N256	リテーナー、ナット	
6	111457	O-リング；ptfe	
7	24T521	プレート、出口、マニホールド	
8	24T522	プレート、端、マニホールド	
9	157974	ワッシャー、プレーン	
10	104092	ネジ、キャップ、ソケットヘッド；1/10-24 x 0.625 インチ (16 mm)	
11	100179	ナット、六角；10-24	

参照番号	部品番号	説明	個数
12	104893	O-リング；ptfe	★
13	24T523	取り付け金具、流体；7/16-20 x 1/4 npt(m)	
14	111328	コネクター、チューブ；10-32(m) x 5/32 in. (4 mm) 外径チューブ	
15	24T525	ROD、接続；3 インチ (76 mm)	
16	24T524	ROD、接続；1.5 インチ (38 mm)	
17	111504	O-リング；薬品耐性	
18	557716	プラグ；7/16-20	
19	104644	プラグ、ネジ；10-32x0.156 in. (4 mm)	
22	26A362	バルブ、溶剤、循環キット用；品目 2 を含む	
		1	

★ご利用のバルブマニホールドキットの各部品の個数については、以下の表をご参照ください。

低圧非循環バルブマニホールドキット部品数量

キット 番号	参照 番号																		
		1	2	3	4	5	6	7	8	10	12	13	14	15	16	17	18	19	22
24Y936	1	2	1	0	2	2	1	1	3	3	3	2	0	3	1	2	0	1	
24Y938	2	4	2	1	4	3	1	1	3	4	4	3	3	0	1	5	2	1	
24Y940	2	4	3	0	4	3	1	1	3	5	5	4	3	0	1	4	0	1	
24Y942	3	6	4	1	6	4	1	1	3	6	6	5	3	3	1	7	2	1	
24Y944	3	6	5	0	6	4	1	1	3	7	7	6	3	3	1	6	0	1	
24Y946	4	8	6	1	8	5	1	1	3	8	8	7	6	0	1	9	2	1	
24Y948	4	8	7	0	8	5	1	1	3	9	9	8	6	0	1	8	0	1	
24Y950	5	10	8	1	10	6	1	1	3	10	10	9	6	3	1	11	2	1	
24Y952	5	10	9	0	10	6	1	1	3	11	11	10	6	3	1	10	0	1	
26A272	6	12	10	1	12	7	1	1	3	12	12	11	9	0	1	13	2	1	
26A274	6	12	11	0	12	7	1	1	3	13	13	12	9	0	1	12	0	1	
26A286	7	14	12	1	14	8	1	1	3	14	14	13	9	3	1	15	2	1	
26A276	7	14	13	0	14	8	1	1	3	15	15	14	9	3	1	14	0	1	
26A278	8	16	14	1	16	9	1	1	3	16	16	15	12	0	1	17	2	1	
26A280	8	16	15	0	16	9	1	1	3	17	17	16	12	0	1	16	0	1	
26A282	9	18	16	1	18	10	1	1	3	18	18	17	12	3	1	19	2	1	
26A284	9	18	17	0	18	10	1	1	3	19	19	18	12	3	1	18	0	1	

低圧循環バルブマニホールドキット部品数量

キット 番号	参照番号																	
	1	2	3	4	5	6	7	8	10	12	13	14	15	16	17	18	19	22
24Y937	1	2	1	0	2	2	1	1	3	4	4	2	0	3	1	1	0	1
24Y939	2	4	2	1	4	3	1	1	3	6	6	3	3	0	1	3	2	1
24Y941	2	4	3	0	4	3	1	1	3	8	8	4	3	0	1	1	0	1
24Y943	3	6	4	1	6	4	1	1	3	10	10	5	3	3	1	3	2	1
24Y945	3	6	5	0	6	4	1	1	3	11	11	6	3	3	1	1	0	1
24Y947	4	8	6	1	8	5	1	1	3	14	14	7	6	0	1	3	2	1
24Y949	4	8	7	0	8	5	1	1	3	16	16	8	6	0	1	1	0	1
24Y951	5	10	8	1	10	6	1	1	3	18	18	9	6	3	1	3	2	1
24Y953	5	10	9	0	10	6	1	1	3	20	20	10	6	3	1	1	0	1
26A273	6	12	10	1	12	7	1	1	3	22	22	11	9	0	1	3	2	1
26A275	6	12	11	0	12	7	1	1	3	24	24	12	9	0	1	1	0	1
26A605	7	14	12	1	14	8	1	1	3	26	26	13	9	3	1	3	2	1
26A277	7	14	13	0	14	8	1	1	3	28	28	14	9	3	1	1	0	1
26A279	8	16	14	1	16	9	1	1	3	30	30	15	12	0	1	3	2	1
26A281	8	16	15	0	16	9	1	1	3	32	32	16	12	0	1	1	0	1
26A283	9	18	16	1	18	10	1	1	3	34	34	17	12	3	1	3	2	1
26A285	9	18	17	0	18	10	1	1	3	36	36	18	12	3	1	1	0	1

高圧用バルブマニホールドキット

非循環バルブマニホールドキット

キット番号	シリーズ	キットの説明
24T647	A	2バルブ
24T648	A	3バルブ
24T649	A	4バルブ
24T650	A	5バルブ
24T651	A	6バルブ
24T652	A	7バルブ
24T653	A	8バルブ
24T654	A	9バルブ
24T655	A	10バルブ
24T656	A	11バルブ
24T657	A	12バルブ
24T658	A	13バルブ
24T659	A	14バルブ
24T660	A	15バルブ
24T661	A	16バルブ
24T662	A	17バルブ
24T663	A	18バルブ

キット番号	シリーズ	キットの説明
24T664	A	19バルブ
24T665	A	20バルブ
24T666	A	21バルブ
24T667	A	22バルブ
24T668	A	23バルブ
24T669	A	24バルブ
24T670	A	25バルブ
24T671	A	26バルブ
24T672	A	27バルブ
24T673	A	28バルブ
24T674	A	29バルブ
24T675	A	30バルブ
24T676	A	31バルブ
24X360 (酸触媒)	A	2バルブ
24T845 (酸触媒)	A	3バルブ
24T846 (酸触媒)	A	5バルブ

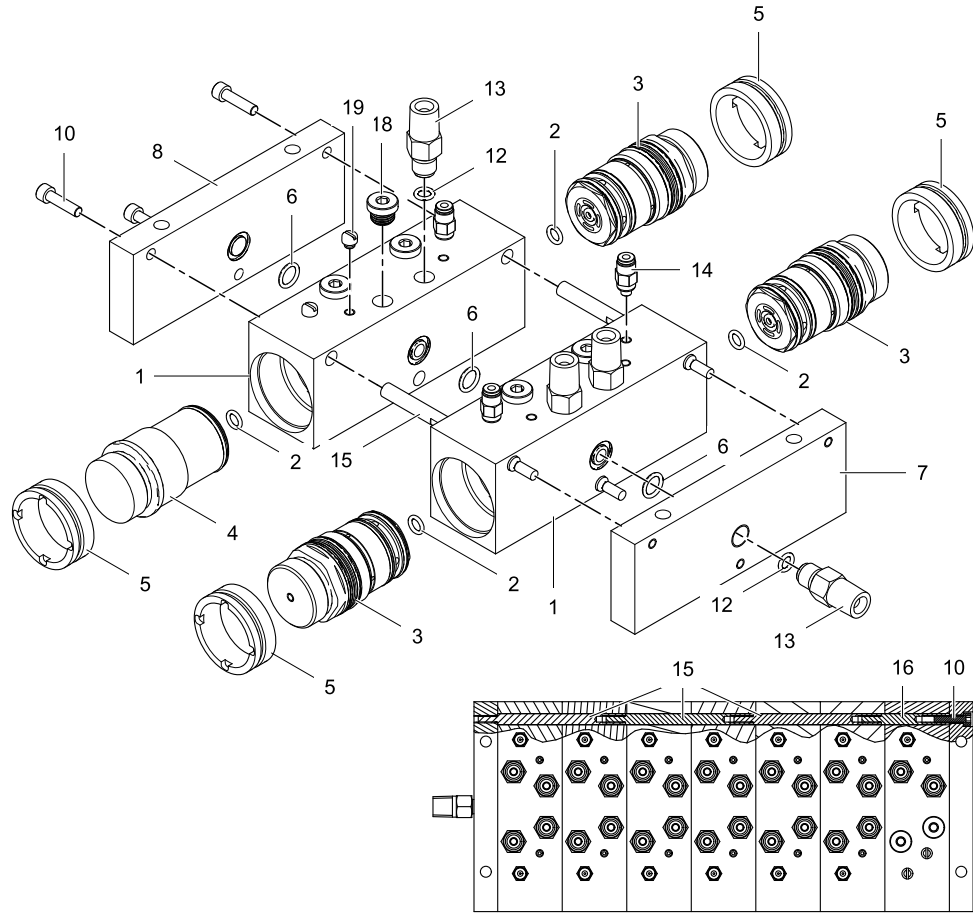
循環バルブマニホールドキット

キット番号	シリーズ	キットの説明
24T677	A	2 バルブ
24T678	A	3 バルブ
24T679	A	4 バルブ
24T680	A	5 バルブ
24T681	A	6 バルブ
24T682	A	7 バルブ
24T683	A	8 バルブ
24T684	A	9 バルブ
24T685	A	10 バルブ
24T686	A	11 バルブ
24T687	A	12 バルブ
24T688	A	13 バルブ
24T689	A	14 バルブ
24T690	A	15 バルブ
24T691	A	16 バルブ

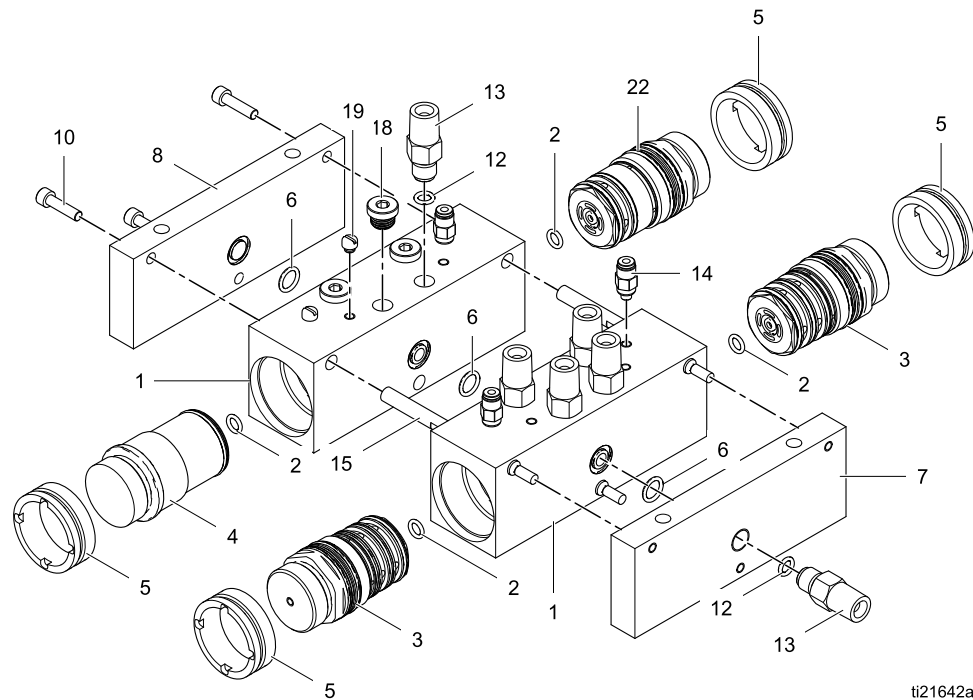
キット番号	シリーズ	キットの説明
24T692	A	17 バルブ
24T693	A	18 バルブ
24T694	A	19 バルブ
24T695	A	20 バルブ
24T696	A	21 バルブ
24T697	A	22 バルブ
24T698	A	23 バルブ
24T699	A	24 バルブ
24T700	A	25 バルブ
24T701	A	26 バルブ
24T702	A	27 バルブ
24T703	A	28 バルブ
24T704	A	29 バルブ
24T705	A	30 バルブ
24T706	A	31 バルブ

バルブマニホールドキット部品

非循環キット



循環キット



ti21642a

部品

参照番号	部品番号	説明	個数
1	16N271	マニホールド、循環キット用	★
2	124878	O-リング；カプセル化フルオロエラストマー	
3	24T581	バルブ、非循環キット用；品目 2 を含む	
	24T582	バルブ、循環キット用；品目 2 を含む	
4	24R052	プラグ、c cバルブ	
5	16N269	リテーナー、ナット	
6	111457	O-リング；ptfe	
7	24T725	プレート、出口、マニホールド	
8	24T726	プレート、端、マニホールド	
10	111820	ネジ、キャップ、ソケットヘッド；1/10-24 x 0.75 インチ (19 mm)	
12	104893	O-リング；ptfe	

参照番号	部品番号	説明	個数
13	24T523	取り付け金具、流体；7/16-20 x 1/4 npt(m)	★
14	111328	コネクター、チューブ；10-32(m) x 5/32 in. (4 mm) 外径チューブ	
15	24T729	ROD、接続；3.290 インチ (84 mm)	
16	24T728	ROD、接続；1.645 インチ (42 mm)	
18	557716	プラグ；7/16-20	
19	104644	プラグ、ネジ；10-32x0.156 in. (4 mm)	
22	24T581	バルブ、溶剤、循環キット用；品目 2 を含む	1
	24T583	バルブ、溶剤、非循環酸適合キット用；品目 2 を含む	

★ご利用のバルブマニホールドキットの各部品の個数については、以下の表をご参照ください。

高圧非循環バルブマニホールドキット部品数量

キット番号	参照番号															
	1	2	3	4	5	6	7	8	10	12	13	14	15	16	18	19
24T647	1	2	2	0	2	2	1	1	3	3	3	2	0	3	2	0
24T648	2	4	3	1	4	3	1	1	3	4	4	3	3	0	5	2
24T649	2	4	4	0	4	3	1	1	3	5	5	4	3	0	4	0
24T650	3	6	5	1	6	4	1	1	3	6	6	5	3	3	7	2
24T651	3	6	6	0	6	4	1	1	3	7	7	6	3	3	6	0
24T652	4	8	7	1	8	5	1	1	3	8	8	7	6	0	9	2
24T653	4	8	8	0	8	5	1	1	3	9	9	8	6	0	8	0
24T654	5	10	9	1	10	6	1	1	3	10	10	9	6	3	11	2
24T655	5	10	10	0	10	6	1	1	3	11	11	10	6	3	10	0
24T656	6	12	11	1	12	7	1	1	3	12	12	11	9	0	13	2
24T657	6	12	12	0	12	7	1	1	3	13	13	12	9	0	12	0
24T658	7	14	13	1	14	8	1	1	3	14	14	13	9	3	15	2
24T659	7	14	14	0	14	8	1	1	3	15	15	14	9	3	14	0
24T660	8	16	15	1	16	9	1	1	3	16	16	15	12	0	13	2
24T661	8	16	16	0	16	9	1	1	3	17	17	16	12	0	16	0
24T662	9	18	17	1	18	10	1	1	3	18	18	17	12	3	19	2
24T663	9	18	18	0	18	10	1	1	3	19	19	18	12	3	18	0
24T664	10	20	19	1	20	11	1	1	3	20	20	19	15	0	21	2
24T665	10	20	20	0	20	11	1	1	3	21	21	20	15	0	20	0
24T666	11	22	21	1	22	12	1	1	3	22	22	21	15	3	23	2
24T667	11	22	22	0	22	12	1	1	3	23	23	22	15	3	22	0
24T668	12	24	23	1	24	13	1	1	3	24	24	23	18	0	25	2
24T669	12	24	24	0	24	13	1	1	3	25	25	24	18	0	24	0
24T670	13	26	25	1	26	14	1	1	3	26	26	25	18	3	27	2
24T671	13	26	26	0	26	14	1	1	3	27	27	26	18	3	26	0
24T672	14	28	27	1	28	15	1	1	3	28	28	27	21	0	29	2
24T673	14	28	28	0	28	15	1	1	3	29	29	28	21	0	28	0
24T674	15	30	29	1	30	16	1	1	3	30	30	29	21	3	31	2
24T675	15	30	30	0	30	16	1	1	3	31	31	30	21	3	30	0
24T676	16	32	31	1	32	17	1	1	3	32	32	31	24	0	33	2
24X360	1	1	1	0	2	2	1	1	3	3	3	2	0	3	2	0
24U182	2	4	3	1	4	3	1	1	3	4	4	3	3	0	5	2
24U183	3	6	5	1	6	4	1	1	3	6	6	5	3	3	7	2

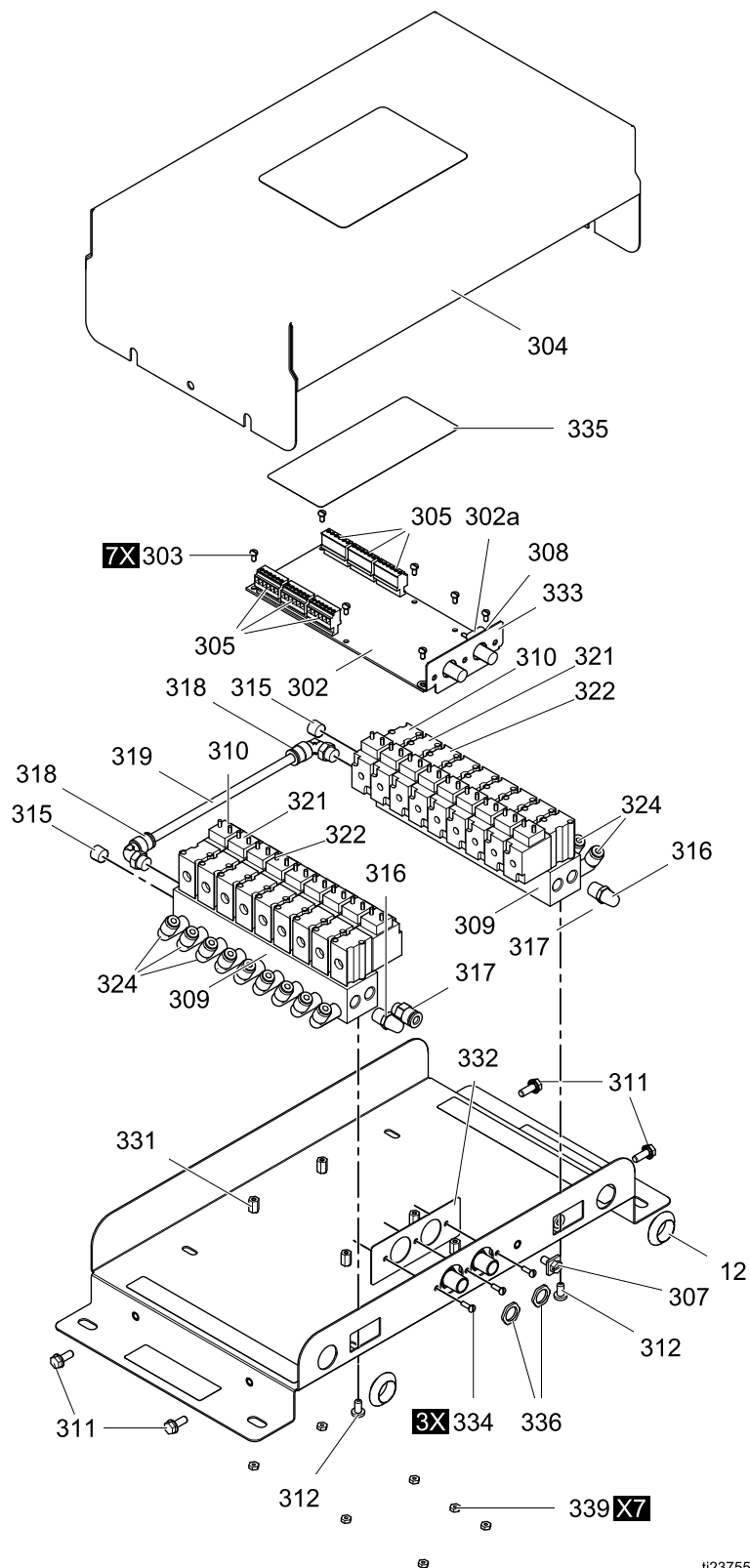
部品

高圧循環バルブマニホールドキット部品数量

キット番号	参照番号																
	1	2	3	4	5	6	7	8	10	12	13	14	15	16	18	19	22
24T677	1	2	1	0	2	2	1	1	3	4	4	2	0	3	1	0	1
24T678	2	4	2	1	4	3	1	1	3	6	6	3	3	0	3	2	1
24T679	2	4	3	0	4	3	1	1	3	8	8	4	3	0	1	0	1
24T680	3	6	4	1	6	4	1	1	3	10	10	5	3	3	3	2	1
24T681	3	6	5	0	6	4	1	1	3	12	12	6	3	3	1	0	1
24T682	4	8	6	1	8	5	1	1	3	14	14	7	6	0	3	2	1
24T683	4	8	7	0	8	5	1	1	3	16	16	8	6	0	1	0	1
24T684	5	10	8	1	10	6	1	1	3	18	18	9	6	3	3	2	1
24T685	5	10	9	0	10	6	1	1	3	20	20	10	6	3	1	0	1
24T686	6	12	10	1	12	7	1	1	3	22	22	11	9	0	3	2	1
24T687	6	12	11	0	12	7	1	1	3	24	24	12	9	0	1	0	1
24T688	7	14	12	1	14	8	1	1	3	26	26	13	9	3	3	2	1
24T689	7	14	13	0	14	8	1	1	3	28	28	14	9	3	1	0	1
24T690	8	16	14	1	16	9	1	1	3	30	30	15	12	0	3	2	1
24T691	8	16	15	0	16	9	1	1	3	32	32	16	12	0	1	0	1
24T692	9	18	16	1	18	10	1	1	3	34	34	17	12	3	3	2	1
24T693	9	18	17	0	18	10	1	1	3	36	36	18	12	3	1	0	1
24T694	10	20	18	1	20	11	1	1	3	38	38	19	15	0	3	2	1
24T695	10	20	19	0	20	11	1	1	3	40	40	20	15	0	1	0	1
24T696	11	22	20	1	22	12	1	1	3	42	42	21	15	3	3	2	1
24T697	11	22	21	0	22	12	1	1	3	44	44	22	15	3	1	0	1
24T698	12	24	22	1	24	13	1	1	3	46	46	23	18	0	3	2	1
24T699	12	24	23	0	24	13	1	1	3	48	48	24	18	0	1	0	1
24T700	13	26	24	1	26	14	1	1	3	50	50	25	18	3	3	2	1
24T701	13	26	25	0	26	14	1	1	3	52	52	26	18	3	1	0	1
24T702	14	28	26	1	28	15	1	1	3	54	54	27	21	0	3	2	1
24T703	14	28	27	0	28	15	1	1	3	56	56	28	21	0	1	0	1
24T704	15	30	28	1	30	16	1	1	3	58	58	29	21	3	3	2	1
24T705	15	30	29	0	30	16	1	1	3	60	60	30	21	3	1	0	1
24T706	16	32	30	1	32	17	1	1	3	62	62	31	24	0	3	2	1

色変更コントロール モジュール キット

IS 色変更コントロールモジュール



ti23755a

部品

参照番号	部品番号	説明	個数
301	---	パネル	1
302	24T566	ボード、回路	1
302a	123690	ヒューズ; 125 mA	1
303	112324	ネジ、機械、パンヘッド; 4-40 x 0.25 in. (6 mm)	7
304	24U567	カバー	1
305	119162	コネクタ、6 位置	6
307	116343	ネジ、接地; M5 x 0.8	1
308	123691	ホルダー、ヒューズ	1
309	15T636	マニホールド	2
310	121324	ソレノイド	★
311	16M007	ネジ、マシン、歯付きヘッド; 10-32 x 0.5 インチ (13 mm)	4
312	103833	ネジ、機械、パンヘッド; 10-32 x 0.375 in. (10 mm)	4
313	121628	ネジ、マシン、セルフシーリング; 4-40 x 0.25 in. (6 mm)	★
315	100139	プラグ、パイプ、1/8 npt	3
316	C06061	マフラー	2
317	115671	取り付け金具、コネクタ; 1/8 npt(m) x 1/4 インチ (6 mm) 外 径チューブ	1

参照番号	部品番号	説明	個数
318	112698	エルボー; 1/8 npt(m) x 1/4 インチ (6 mm) 外径チューブ	2
319	590332	チューブ; ポリエチレン; 6 mm (1/4 インチ) 外径	1
320	598095	チューブ、ナイロン、4 mm (5/32 インチ) 外径	1
321	---	ストラップ、タイ	2
322	---	口輪	★
324	109193	エルボー、コネクタ; 10-32(m) x 5/32 インチ (4 mm) 外径チューブ	★
331	16U743	スパーサー	6
332	16U744	プレート、非導電性	1
333	16U745	クランプ、接地	1
334	16U746	ネジ、パンヘッド; 4-40	3
335	16W501	ラベル、取扱説明書	1
336	---	ナット、ジャム	2
339	102794	ナット、六角	7

★ご利用のコントロールモジュールキットの各部品の個数については、以下の表をご参照ください。

「---」と表記されている部品は、別売りされていません。

Table 6 カスタムバルブマッピング色彩変更キット

キット番号	ソレノイド バルブ	CAN ケーブル (15V206)	1/4 インチ チューブ (590332)	5/32 イン チ チューブ (598095)	高低圧カバルブ 制御モジュール
25D328	4	10 フィート	6 フィート	24 フィート	25D313
25D329	5			30 フィート	25D314
25D474	6			36 フィート	25D315
25D475	7			42 フィート	25D316
25D476	8			48 フィート	25D317
25D477	9			54 フィート	25D318
25D478	10			60 フィート	25D319
25D479	11			66 フィート	25D320
25D480	12			72 フィート	25D321
25D481	13			78 フィート	25D322
25D482	14			84 フィート	25D323
25D483	15			90 フィート	25D324
25D484	16			96 フィート	25D325
25D485	17			102 フィート	25D326
25D486	18			108 フィート	25D327

IS コントロールモジュール部品の数量

左側のカラムでモジュールキット番号を探し、一番上の行の希望する参照番号を見て、ご利用のコントロールモジュールキットの部品の数量を確認してください。

キット番号	キットの説明	ソレノイド (310)	プラグ (313)	チューブ (320)	フェルール (322)	コネクタ取り付け金具 (324)
24T571	2色 および 2 触媒	6	24	30 フィート (9.1 m)	12	6
24T572	4色 および 2 触媒	8	20	40 フィート (12.2 m)	16	8
24T573	6色 および 2 触媒	10	16	50 フィート (15.2 m)	20	10
24T574	8色 および 2 触媒	12	12	60 フィート (18.3 m)	24	12
24T774	12色 およ び2 触媒 ; 13-24色	16	4	80 フィート (24.4 m)	32	16
24T775	4色 および 4 触媒	10	16	50 フィート (15.2 m)	20	10
24T776	6色 および 4 触媒	12	12	60 フィート (18.3 m)	24	12
24T777	8色 および 4 触媒	14	8	70 フィート (21.3 m)	28	14
24T778	12色 およ び4 触媒 ; 13-30色	18	0	90 フィート (27.4 m)	36	18
24T779	13-18 色	6	24	9.1 m (30 ft.)	12	6

拡張キット

色 / 触媒の追加については、正しいIS拡張キットを注文して下さい。

IS 拡張キット

IS 区域で色バルブを追加するには、以下のキットがご利用いただけます。既存のマニホールドにバルブ用のスペースが有る場合は、マイホールド無しのキットをご注文下さい。既存のマニホールドの全てのポートに既にマニホールがある場合は、マニホールド付きのキットをご注文下さい。手順については、[拡張キットの取り付け, page 35](#)を参照してください。

低圧用拡張キット

キット番号	キットの説明
マニホールドなし	
24T449	非循環バルブ 1つ (プラグの交換) バルブ、IS ソレノイド、取り付け金具、およびチューブが付属。
24T450	循環バルブ 1つ (プラグの交換) バルブ、IS ソレノイド、取り付け金具、およびチューブが付属。
24T519	一個のログ圧カプラグ。
マニホールド付き	
26A058 (sst マニホールド)	非循環バルブ 1つとマニホールドバルブ、プラグ、IS ソレノイド、取り付け金具、およびチューブが付属。
26A059 (sst マニホールド)	循環バルブ 1つとマニホールドバルブ、プラグ、IS ソレノイド、取り付け金具、およびチューブが付属。
26A054 (sst マニホールド)	非循環バルブ 2つとマニホールドバルブ、IS ソレノイド、取り付け金具、およびチューブが付属。
26A055 (sst マニホールド)	循環バルブ 2つとマニホールドバルブ、IS ソレノイド、取り付け金具、およびチューブが付属。

キット番号	キットの説明
バルブなしのSSTマニホールド	
24Y989	非循環バルブ用の取り付け金具付きマニホールド 取り付け金具、接続棒、Oリングを含みます。各バルブに一つとなる、二つのソレノイドキット (121324)も注文して下さい。
24Y990	循環バルブ用の取り付け金具付きマニホールド 取り付け金具、接続棒、Oリングを含みます。各バルブに一つとなる、二つのソレノイドキット (121324)も注文して下さい。
エアパージ/エアチョップキット	
26C299	解放されたバルブポート付きのスタック用のエアバルブバルブ、リテーナー、Oリング、チューブ、取り付け金具、コネクタとエアレギュレーターを含みます。
26C301	エアバルブおよびバルブプラグ付きのステンレス鋼マニホールドバルブ、リテーナー、Oリング、チューブ、取り付け金具、コネクタとエアレギュレーターを含みます。

高圧拡張キット

キット番号	キットの説明
マニホールドなし	
24T712	非循環バルブ 1 つ (プラグの交換) バルブ、IS ソレノイド、取り付け金具、およびチューブが付属。
24T713	循環バルブ 1 つ (プラグの交換) バルブ、IS ソレノイド、取り付け金具、およびチューブが付属。
24T723	一個の高圧カプラグ
マニホールド付き	
24T714	非循環バルブ 1 つとマニホールドバルブ、プラグ、IS ソレノイド、取り付け金具、およびチューブが付属。
24T715	循環バルブ 1 つとマニホールドバルブ、プラグ、IS ソレノイド、取り付け金具、およびチューブが付属。

キット番号	キットの説明
24T716	非循環バルブ 2 つとマニホールドバルブ、IS ソレノイド、取り付け金具、およびチューブが付属。
24T717	循環バルブ 2 つとマニホールドバルブ、IS ソレノイド、取り付け金具、およびチューブが付属。
エアバージ/エアチョップキット	
26C300	解放されたバルブポート付きのスタック用のエアバルブバルブ、リテーナー、Oリング、チューブ、取り付け金具、コネクタとエアレギュレーターを含みます。
26C302	エアバルブおよびバルブプラグ付きのステンレス鋼マニホールドバルブ、リテーナー、Oリング、チューブ、取り付け金具、コネクタとエアレギュレーターを含みます。

高圧酸性適合拡張キット

キット番号	キットの説明
マニホールドなし	
24T718	非循環酸性適合バルブ 1 つ (プラグの交換) バルブ、IS ソレノイド、取り付け金具、およびチューブが付属。
マニホールド付き	

キット番号	キットの説明
24T719	非循環酸性適合バルブ 1 つとマニホールドバルブ、プラグ、IS ソレノイド、取り付け金具、およびチューブが付属。
24T720	非循環酸性適合バルブ 2 つとマニホールドバルブ、IS ソレノイド、取り付け金具、およびチューブが付属。

エア / 溶剤チョップ拡張キット

エア / 溶剤チョップ付きのスプレー装置のパージのために容量を追加する際は、正しいエアパージバルブキットを注文して下さい。

エアパージバルブキット

スプレー装置にエア / 溶剤チョップを行わせるエアパージバルブは次のキットでのご提供となります。既存のマニホールドにバルブ用のスペースが有る場合は、マイホールド無しのキットをご注文下さい。既存のマニホールドの全てのポートに既にマニホールがある場合は、マニホールド付きのキットをご注文下さい。既存のバルブの使用を予定されている場合は、エア供給キットのみをご注文下さい。手順については、[エアパージバルブの接続, page 27](#) を参照してください。

低圧キット

キット番号	キットの説明
マニホールド無し	
26A309	非循環バルブ 1つ (プラグの交換) バルブ、ISソレノイド、チューブ、エアレギュレーターおよびエア供給バルブを含みます。
マニホールド付き	
26A310 (sst マニホールド)	非循環バルブ 1つとマニホールドバルブ、プラグ、ISソレノイド、取り付け金具、チューブ、エアレギュレーターおよびエア供給バルブを含みます。

高圧キット

キット番号	キットの説明
マニホールド無し	
26A333	非循環バルブ 1つ (プラグの交換) バルブ、ISソレノイド、チューブ、エアレギュレーターおよびエア供給バルブを含みます。
マニホールド付き	
26A334 (sst マニホールド)	非循環バルブ 1つとマニホールドバルブ、プラグ、ISソレノイド、取り付け金具、チューブ、エアレギュレーターおよびエア供給バルブを含みます。

エア供給キット

低圧力および高圧カシステムの両方での使用用途。既存のバルブをエアパージバルブとして使用する場合はこのキットをご注文下さい。

キット番号	キットの説明
26A311	エアレギュレーター、エア供給バルブおよびチューブ。

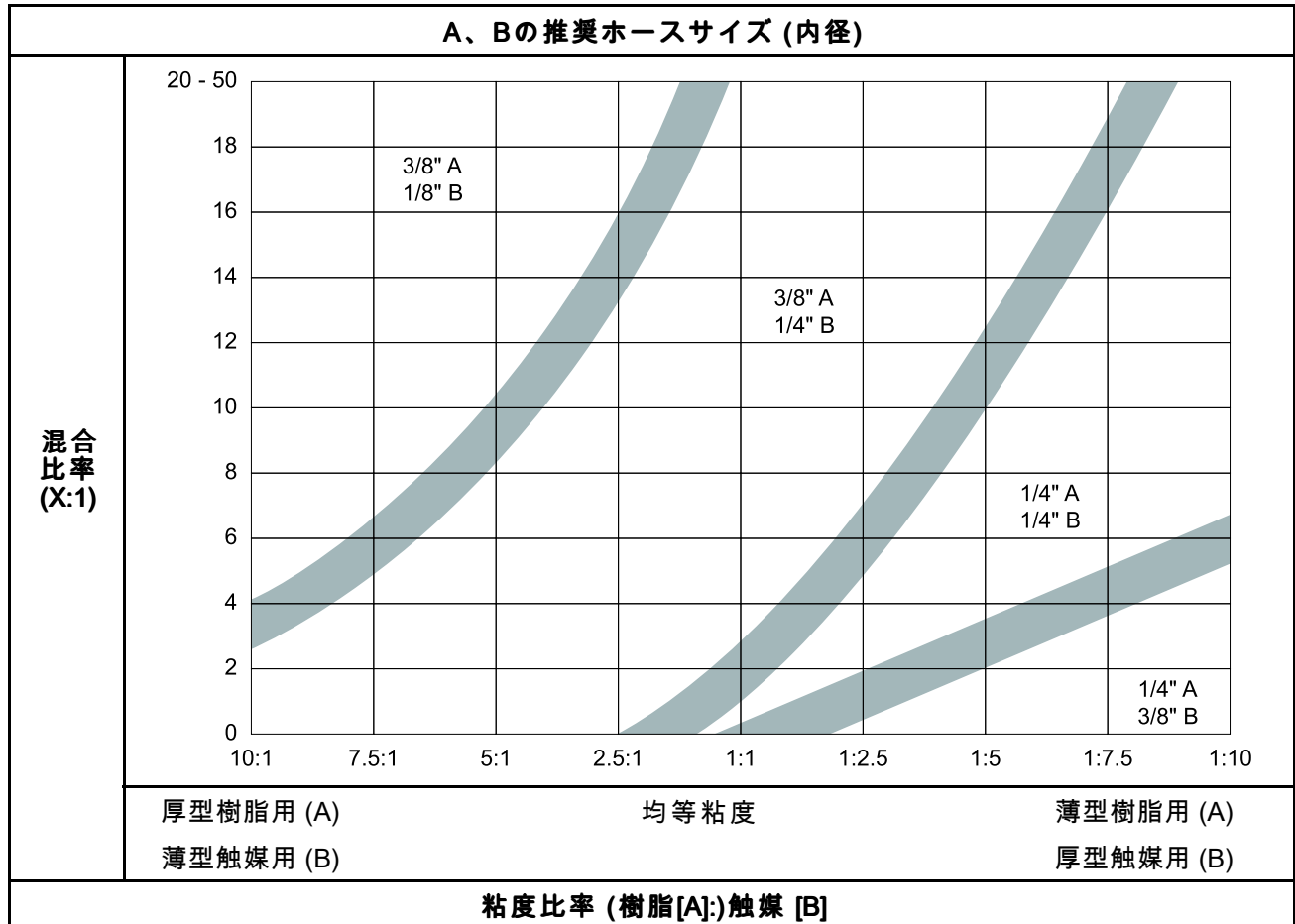
ホースの選択

ホース選択ツール

この表でお客様の混合比率と粘度に適したサイズのホースをご確認の上、皆様の用途に適したホースをお選びください。

注：共有のエリアでは、隣接するエリアのどちらかに準じたホースサイズを使用します。

注：必ずGraco社のホースを使用してください。



1/4 in. (6 mm) IDホース

用途	材質	圧力	最高流体作業圧力	長さ		
				4.6 m (15 フィート)	7.6 m (25 フィート)	15.2 m (50 フィート)
触媒	モイス チャーロツ ク	高及び低	2000 psi (13.8 MPa, 138 bar)	947078	24T134	24T135
	ナイロン	低	225 psi (1.6 MPa, 16 bar)	17C967	24T266	24T267
		高	4100 psi (28.3 MPa, 283 bar)	238825	239107	239111
樹脂	ナイロン	低	225 psi (1.6 MPa, 16 bar)	17C967	24T266	24T267
		高	4100 psi (28.3 MPa, 283 bar)	238825	239107	239111
溶剤	ナイロン	低	225 psi (1.6 MPa, 16 bar)	17C967	24T266	24T267
		高	4100 psi (28.3 MPa, 283 bar)	238825	239107	239111
噴霧化エア	ナイロン	低	225 psi (1.6 MPa, 16 bar)	17C967	24T194	24T195

寸法

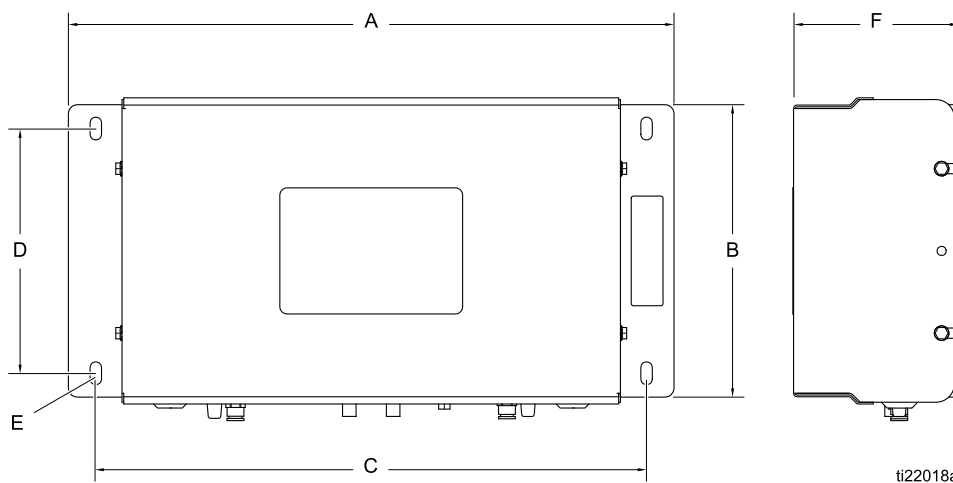
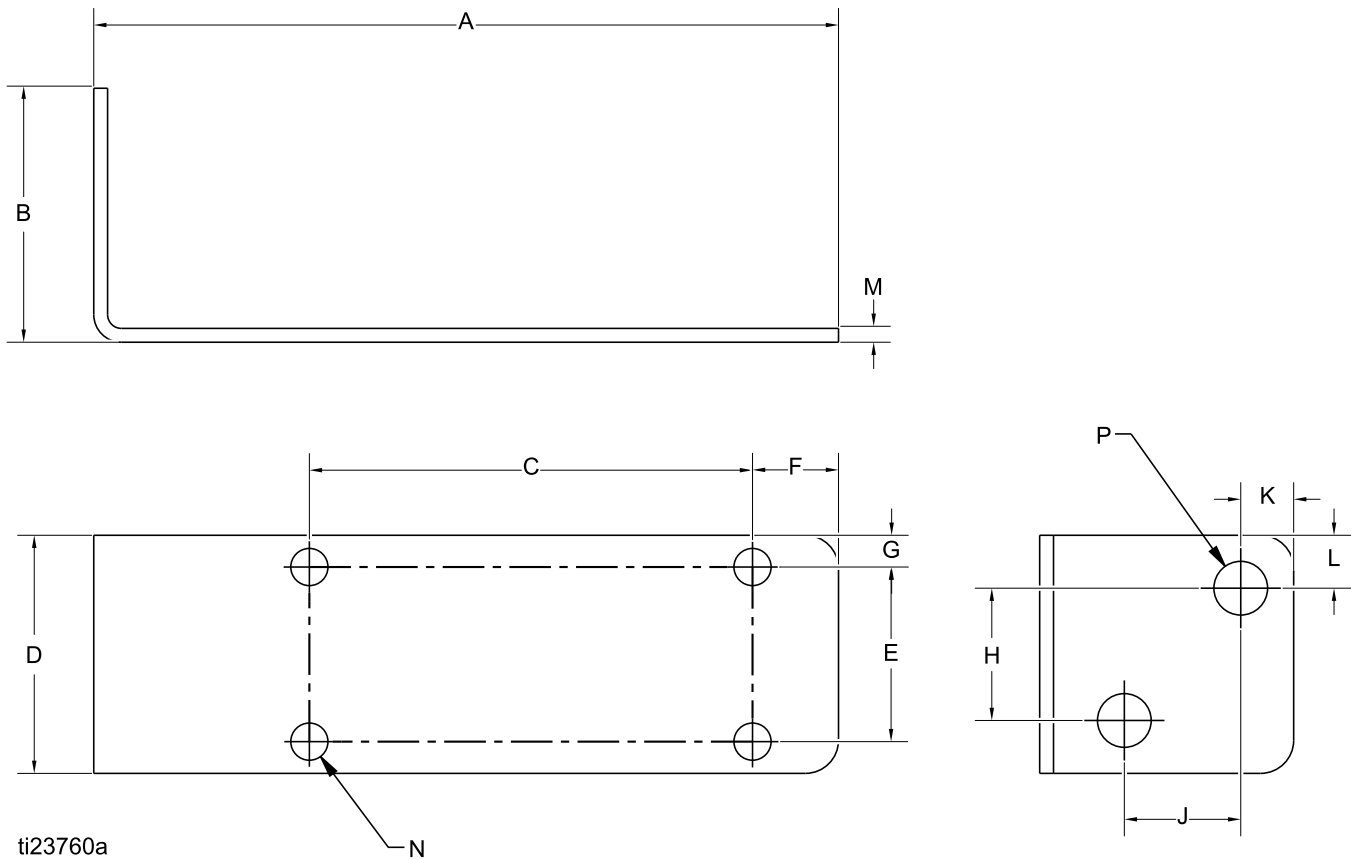


Figure 25 IS コントロールモジュール

A	B	C	D	E	F
421 mm (16.57 インチ)	209 mm (8.22 インチ)	383 mm (15.07 インチ)	170 mm (6.70 インチ)	8 mm (0.31 イ ンチ)	115 mm (4.52 インチ)

T	U	V
98 mm (3.84 インチ)	291 mm (11.44 インチ)	8 mm (0.312 イ ンチ) 直径

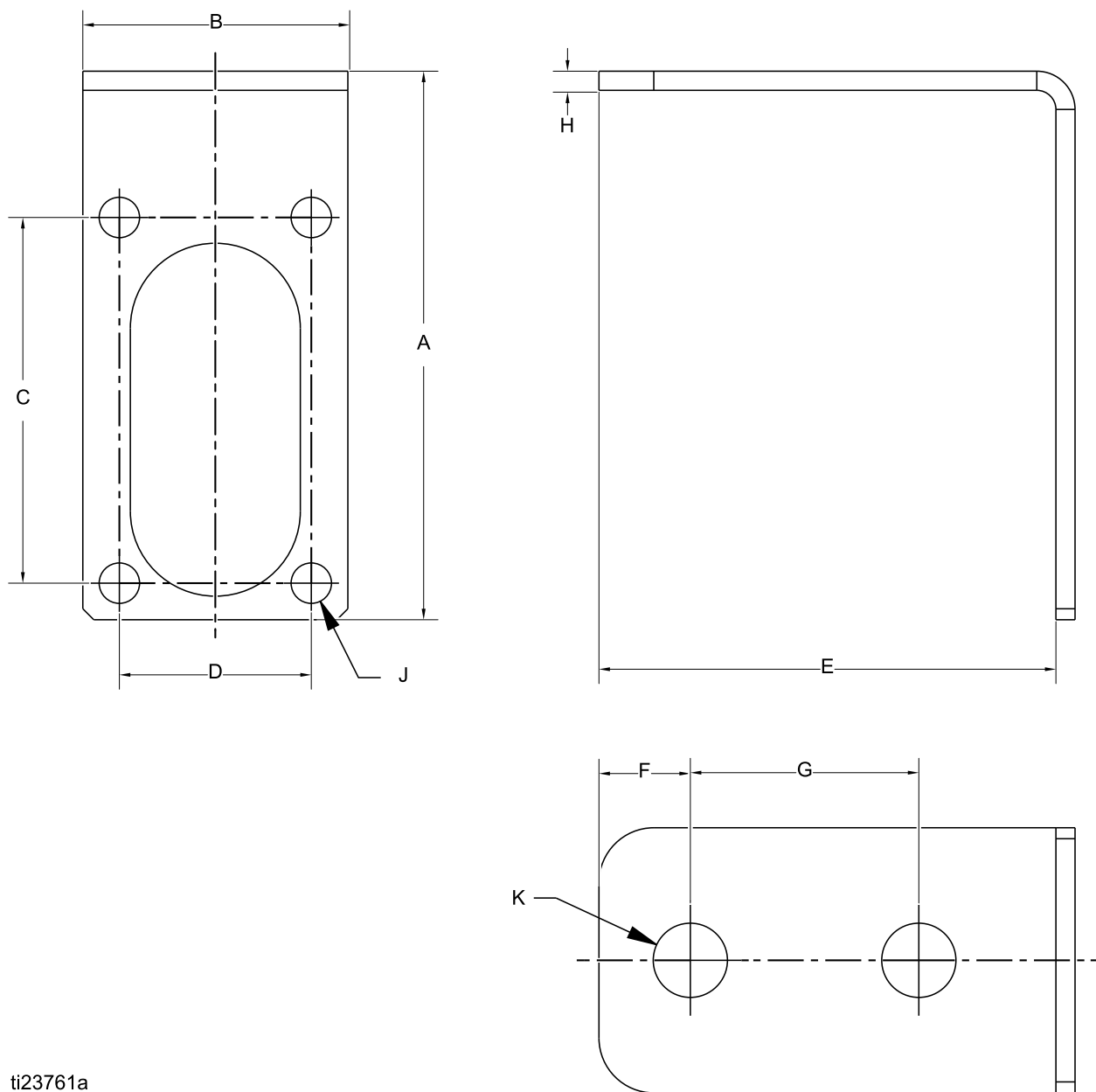
寸法



ti23760a

Figure 26 ISバルブマニホールドブラケット

A	B	C	D	E	F
168 mm (5.63 インチ)	49 mm (1.92 インチ)	85 mm (3.35 インチ)	46 mm (1.80 インチ)	34 mm (1.32 インチ)	17 mm (0.65 インチ)
G	H	J	K	L	M
6 mm (0.24 イ ンチ)	25 mm (1.00 インチ)	22 mm (0.88 インチ)	10 mm (0.40 インチ)	10 mm (0.40 インチ)	3 mm (0.11 イ ンチ)
N	P				
4 x 7 mm (0.28 インチ)	2 x 10 mm (0.41 インチ)				



ti23761a
Figure 27 リモート混合マニホールドブラケット

A	B	C	D	E	F
76 mm (3.00 インチ)	37 mm (1.45 インチ)	51 mm (2.00 インチ)	27 mm (1.05 インチ)	64 mm (2.50 インチ)	13 mm (0.50 インチ)
G	H	J	K		
32 mm (1.25 インチ)	3 mm (0.11イ ンチ)	4 x 6 mm (0.22 インチ)	2 x 10 mm (0.41 インチ)		

技術データ

色変更キット	米国	メートル法
最大使用液圧:		
低圧キット	300 psi	2.1 MPa、21 bar
高圧キット	1500 psi	10.5 MPa、105 bar
最高エア使用圧力:	100 psi	0.7 MPa、7.0 バール
給気:	85–100 psi	0.6 ~ 0.7 MPa、6.0 ~ 7.0 bar
液体の粘度範囲:	20–5000 センチポイズ	
液体インレットサイズ:	1/4 npt(m)	
流体出口サイズ:	1/4 npt(m)	
エアインレットサイズ:	5/32 インチ 外径チューブ	4 mm 外径チューブ
接液部品:		
バルブマニホールド	ガラス繊維入りポリフェニレンスルフィド、316 SST、PTFE、耐薬品性 Oリング、FEP カプセル化フルオロエラストマーOリング	
バルブ	バルブ取扱説明書 332454 を参照してください。	

混合マニホールドキット	米国	メートル法
最大使用液圧:		
2K低圧キット(25D543)	100 psi	0.7 MPa、7.0 バール
2K高圧キット(25D605)	1500 psi	10.5 MPa、105 bar
3K低圧キット(26C288)	100 psi	0.7 MPa、7.0 バール
3K高圧キット(26C289)	1500 psi	10.5 MPa、105 bar
液体の粘度範囲:	20–5000 センチポイズ	
液体インレットサイズ:	1/4 npt(m)	
流体出口サイズ:	1/4 npt(m)	
接液部品:		
低圧キット	303、304、および316 SST; PTFE; アセトール; FFKM	
高圧キット	316 SST; PTFE; アセトール; FFKM	

California Proposition 65

カリフォルニア州居住者

⚠ **警告:** 発がんおよび生殖への悪影響 — www.P65warnings.ca.gov.

Graco社標準保証

Graco は、直接お買い上げ頂けたお客様のご使用に対し、販売日時から、本ドキュメントに記載された、Graco が製造し、かつ Graco の社名を付したすべての装置の材質および仕上りに欠陥がないことを保証します。Graco により公表された特種的、拡張的または制限的保証を除き、販売日時から起算して 12 ヶ月間、Graco により欠陥があると判断された装置の部品を修理、交換致します。この保証は装置が Graco が明記した推奨に従って設置、操作、保守された場合にのみ適用します。

誤った設置、誤用、摩擦、腐食、不十分または不適切な保守、怠慢、事故、改ざん、または Graco 製でない構成部品の代用が原因で発生した一般的な消耗、あるいは誤動作、損傷、摩耗については、本保証の範囲外であり、Graco は一切責任を負わないものとします。また、Graco の装置と Graco によって提供されていない構成、付属品、装置、または材料の不適合、あるいは Graco によって提供されていない構成、付属品、装置、または材料の不適切な設計、製造、取り付け、操作または保守が原因で発生した誤動作、損傷、または摩耗については、Graco は一切責任を負わないものとします。

本保証は、Graco 認定販売代理店に、主張された欠陥を検証するために、欠陥があると主張された装置が支払済みで返却された時点で、条件が適用されます。主張された欠陥が確認された場合、Graco はすべての欠陥部品を無料で修理または交換します。装置は、輸送料前払いで、直接お買い上げ頂けたお客様に返却されます。装置の検査により材質または仕上りの欠陥が明らかにならなかった場合は、修理は妥当な料金で行われます。料金には部品、労働、および輸送の費用が含まれる可能性があります。

THIS WARRANTY IS EXCLUSIVE, AND IS IN LIEU OF ANY OTHER WARRANTIES, EXPRESS OR IMPLIED, INCLUDING BUT NOT LIMITED TO WARRANTY OF MERCHANTABILITY OR WARRANTY OF FITNESS FOR A PARTICULAR PURPOSE.

保証契約不履行の場合の Graco 社のあらゆる義務およびお客様の救済に関しては、上記規定の通りです。購入者は、他の補償(利益の損失、売上の損失、人身傷害、または器物破損による偶発的または結果的な損害、または他のいかなる偶発的または結果的な損失を含むがこれに限定されるものではない)は得られないものであることに同意します。補償違反に関連するいかなる行為は、販売日時から起算して 2 年以内に提起する必要があります。

GRACO MAKES NO WARRANTY, AND DISCLAIMS ALL IMPLIED WARRANTIES OF MERCHANTABILITY AND FITNESS FOR A PARTICULAR PURPOSE, IN CONNECTION WITH ACCESSORIES, EQUIPMENT, MATERIALS OR COMPONENTS SOLD BUT NOT MANUFACTURED BY GRACO. Graco により販売されているが当社製品でないアイテム(電気モータ、スイッチ、ホース等)は、上記アイテムの製造元の保証に従います。Graco は、これらの保証違反に関する何らかの主張を行う際は、合理的な支援を購入者に提供いたします。

いかなる場合でも、Graco は Graco の提供する装置または備品、性能、または製品の使用またはその他の販売される商品から生じる間接的、偶発的、特別、または結果的な損害について、契約違反、補償違反、Graco の不注意、またはその他によるものを問わず、一切責任を負わないものとします。

FOR GRACO CANADA CUSTOMERS

The Parties acknowledge that they have required that the present document, as well as all documents, notices and legal proceedings entered into, given or instituted pursuant hereto or relating directly or indirectly hereto, be drawn up in English. Les parties reconnaissent avoir convenu que la rédaction du présente document sera en Anglais, ainsi que tous documents, avis et procédures judiciaires exécutés, donnés ou intentés, à la suite de ou en rapport, directement ou indirectement, avec les procédures concernées.

Graco Information

Graco 製品についての最新情報には、www.graco.com に移動してください。

特許の情報については、www.graco.com/patents を参照してください。

注文については、Graco 販売代理店にお問い合わせください。または、電話にて最寄りの販売代理店をご確認ください。

電話:612-623-6921 または無料通話 : 1-800-328-0211 ファックス:612-378-3505

本文書に含まれる全ての文字および図、表等によるデータは、出版時に入手可能な最新の製品情報を反映しています。

Graco はいかなる時点においても通知すること無く変更を行う権利を保持します。

取扱説明書原文の翻訳。This manual contains Japanese.MM 333282

Graco Headquarters:Minneapolis

海外支社ベルギー、中国、日本、韓国

GRACO INC.AND SUBSIDIARIES • P.O.BOX 1441 • MINNEAPOLIS, MN 55440-1441 • USA

Copyright, Graco Inc. 2014すべての Graco 製造場所は ISO 9001 に登録されています。

www.graco.com
改訂H - 2021 年 7 月