

Pistola de pulverizador neumática a base de agua Pro Xp™ Auto y Sistema de aislamiento WB100

3A3043H
ES

Sistema de pulverización por aire electrostática automática para su uso en la pulverización electrostática de fluidos a base de agua conductores que cumplan como mínimo una de las siguientes condiciones de no inflamabilidad:

- El material no soporta combustión en conformidad con el Método de prueba estándar para combustión continua de mezclas líquidas, ASTM D4206.
- Materiales que no pueden encenderse, en cualquier mezcla con aire, por una fuente de energía de menos de 500 mJ.

Únicamente para uso profesional.

Presión máxima de entrada de aire 100 psi (0,7 MPa, 7 bar)

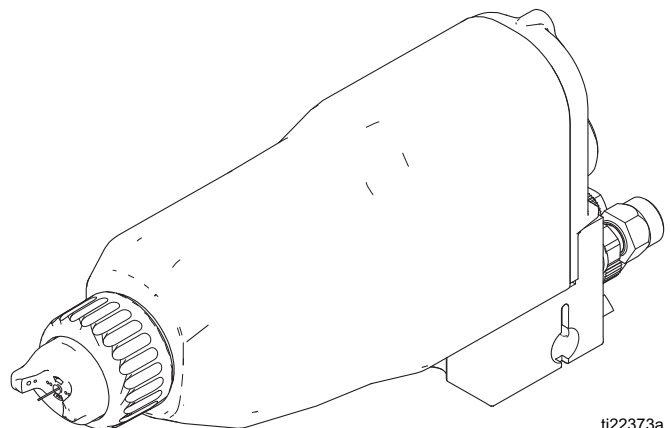
Presión máxima de fluido de trabajo 100 psi (0,7 MPa, 7 bar)



Instrucciones importantes de seguridad

Lea todas las advertencias e instrucciones de este manual y de los manuales relacionados. Guarde estas instrucciones.

Vea la página 2 para el **Índice** y la página 3 para la **Lista de modelos aprobados**.



ti22373a

Índice

Lista de modelos aprobados	3
Advertencias	4
Introducción	7
Cómo funciona la pistola de pulverización neumática electrostática	7
Pulverización	7
Funcionamiento del sistema electrostático	7
Características y opciones de la pistola	7
Características de la pistola inteligente	7
Pulverización electrostática de fluidos a base de agua	8
Visión general del sistema	9
Visión general de la pistola	10
Instalación	11
Requisitos del sistema	11
Instalación del sistema	11
Carteles de advertencia	11
Ventilación de la cabina de pulverización	11
Instalación de los accesorios de la tubería de aire	12
Instalación de los accesorios de la tubería de fluido	12
Instalación de la pistola	14
Instalación del módulo de control de Pro Xp Auto	14
Conexión de la tubería de aire	14
Conexión a tierra del armario	14
Conexiones del colector	15
Conexión de la manguera de fluido a base de agua	16
Conexión del cable de fibra óptica	18
Accesorio del Kit agitador	19
Accesorio del Kit del regulador de fluido	19
Conexión a tierra	20
Comprobación de la toma a tierra eléctrica	21
Instalación de la cubierta de tela	22
Comprobación de la viscosidad del fluido	22
Lavado antes de utilizar el equipo	22
Funcionamiento	23
Lista de comprobación del funcionamiento	23
Procedimiento de descarga del voltaje del fluido y de conexión a tierra	24
Procedimiento de descompresión	24
Llenado del suministro de fluido	25
Selección de una boquilla de fluido y un casquillo de aire	25
Pulverización	25
Ajuste del patrón de pulverización	25
Ajuste de los parámetros electrostáticos	26
Pulverización	27
Disparo del fluido únicamente	27
Parada	27
Mantenimiento	28
Lista de comprobación del cuidado y la limpieza diarios	28
Lavado	28
Limpieza del exterior de la pistola	29
Limpieza del cabezal de aire y de la boquilla de fluido	29
Comprobación de las fugas de fluido	30
Limpie el armario	30
Pruebas eléctricas	31
Prueba de resistencia de la pistola	31
Prueba de resistencia de la alimentación eléctrica	32
Prueba de la resistencia del electrodo	32
Prueba de la resistencia de la banda de conexión a tierra	33
Prueba de la resistencia del cilindro	33
Resolución de problemas	34
Resolución de problemas por pérdida de voltaje	34
Resolución de problemas del patrón de pulverización	37
Resolución de problemas en el funcionamiento de la pistola	38
Resolución de problemas eléctricos	39
Reparación	41
Preparación de la pistola para el servicio	41
Desmontaje de la pistola del colector	41
Instalación de la pistola en el colector	41
Cambio del cabezal de aire/boquilla	42
Sustitución del electrodo	43
Desmontaje de la empaquetadura de fluido	43
Reparación de la varilla de la empaquetadura	44
Reparación del pistón	45
Ajuste del brazo del actuador	46
Extracción del cañón	46
Instalación del cañón	47
Extracción y sustitución de la fuente de alimentación	47
Desmontaje y reposición de la turbina	48
Piezas	50
Modelos de pistola de pulverización con aire a base de agua Pro Xp Auto Standard	50
Modelo de pistola de pulverización con aire a base de agua Pro Xp Auto Smart	52
Conjunto de la varilla de la empaquetadura	54
Conjunto de la bomba	55
Cabezales de aire y boquillas de fluido	56
Tabla de selección de la boquilla de fluido	56
Tablas de rendimiento de la boquilla de fluido	56
Tabla de selección del cabezal de aire	58
Recinto aislante	59
Tubos y cables	62
Kit agitador 245895	64
Kit regulador de fluido 245944	65
Manguera de fluido a base de agua con carcasa 24W597	65
Conjunto de abrazaderas de montaje de robot	66
Accesorios	68
Dimensiones	69
Colector de entrada trasera	69
Dimensiones de la pistola de montaje en robot	70
Flujo de aire	72
Datos técnicos	73
California Proposition 65	73
Garantía de Pro Xp de Graco	74

Lista de modelos aprobados

Ref. pieza	kV	Boquilla de 1,5 mm	Modelo estándar (Standard)	Modelo inteligente (Smart)	Colector trasero
LA1M18	60	✓		✓	✓
LA1T18	60	✓	✓		✓

Ref. pieza	Descripción
24X287	Recinto aislante WB 100
24W597	Manguera de fluido a base de agua apantallada de 25 pies
24W598	Manguera de fluido a base de agua apantallada de 50 pies



0,35 J con manguera de 50 pies como máximo
 FM14ATEX0082
 EN 50059
 Ta 0 °C-50 °C



Aprobado por FM para uso con fluidos que cumplen con las siguientes condiciones:

- El material no soporta combustión en conformidad con el Método de prueba estándar para combustión continua de mezclas líquidas, ASTM D4206.

Modelos que cumplen con EN 50059 cuando se usan con fluidos que cumplen con los siguientes criterios:

- Materiales que no pueden encenderse, en cualquier mezcla con aire, por una fuente de energía de menos de 500 mJ.

Manuales relacionados

Número de manual	Descripción
332989	Instrucciones - Módulo de control de Pro Xp Auto

Advertencias

Las siguientes advertencias corresponden a la configuración, utilización, conexión a tierra, mantenimiento y reparación de este equipo. El símbolo de exclamación alerta sobre una advertencia general y los símbolos de peligro se refieren a riesgos específicos de procedimiento. Cuando aparezcan estos símbolos en el cuerpo de este manual o en las etiquetas de advertencia, consulte nuevamente estas Advertencias. Los símbolos y advertencias de peligro específicos de un producto no incluidos en esta sección pueden aparecer en todo el cuerpo de este manual donde corresponda.

ADVERTENCIA











PELIGRO DE DESCARGA ELÉCTRICA




Una conexión a tierra o configuración incorrectas o el uso de un sistema de aislamiento para productos a base de agua puede resultar en descarga eléctrica. Para ayudar a evitar descargas eléctricas:

- Conecte a tierra todos los equipos, el personal, los objetos que serán pulverizados y todo objeto conductor que se encuentre en la zona de pulverización o cerca de ella. Vea las instrucciones de **Conexión a tierra**.
- Conecte la pistola electrostática a un sistema de aislamiento de tensión que descargue el voltaje del sistema cuando este no esté en uso.
- Todos los componentes del sistema de aislamiento que están cargados de alto voltaje deben estar encerrados en un recinto aislante que impida al personal tocarlos antes de que se descargue la tensión del sistema.
- Siga el **Procedimiento de descarga de la tensión del fluido y de conexión a tierra** cuando se le indique descargar el voltaje; antes de limpiar, descargar o reparar el sistema; antes de acercarse a la parte delantera de la pistola; y antes de abrir el recinto aislante destinado al suministro de fluido aislado.
- No entre en la zona de alto voltaje o en la zona de peligro hasta que se haya descargado completamente todo el equipo de alto voltaje.
- No toque la boquilla de la pistola ni el electrodo ni se acerque a menos de 102 mm (4 in) del electrodo durante el funcionamiento de la pistola. Siga el **Procedimiento de descarga de la tensión del fluido y de conexión a tierra**.
- El suministro de aire de la pistola debe estar interconectado con el sistema de aislamiento de forma que se corte el suministro de aire cada vez que se abra el recinto del sistema de aislamiento.
- Con esta pistola, use solo la manguera Graco, de color rojo, para aire, conductora de electricidad. No use las mangueras de aire negras o grises de Graco.
- No empalme las mangueras de fluido. Instale únicamente una manguera continua de Graco para fluidos a base de agua entre el suministro de fluido aislado y la pistola de pulverización.

ADVERTENCIA

   	<p>PELIGRO DE INCENDIO Y EXPLOSIÓN</p> <p>El polvo combustible en el lugar de trabajo puede incendiarse o explotar. Para evitar incendios y explosiones:</p> <ul style="list-style-type: none"> • Utilice solamente fluidos que cumplan con los siguientes requisitos relativos a inflamabilidad: <ul style="list-style-type: none"> • El material no soporta combustión en conformidad con el Método de prueba estándar para combustión continua de mezclas líquidas, ASTM D4206. • Materiales que no pueden encenderse, en cualquier mezcla con aire, por una fuente de energía de menos de 500 mJ. • Detenga el funcionamiento inmediatamente si se producen chispas de electricidad estática o siente una descarga eléctrica. No use el equipo hasta haber identificado y corregido el problema. • El equipo electrostático debe ser utilizado solo por personal con el entrenamiento adecuado y cualificado que comprenda perfectamente los requisitos indicados en este manual. • Conecte a tierra todos los equipos, el personal, los objetos que serán pulverizados y todo objeto conductor que se encuentre en la zona de pulverización o cerca de ella. La resistencia no debe exceder 1 megohmio. Vea las instrucciones de Conexión a tierra. • No use forros de cubo salvo que sean conductores y tengan conexión a tierra. • Compruebe diariamente la resistencia de la pistola y de la manguera y la conexión eléctrica a tierra. • Utilice y limpie el equipo únicamente en áreas bien ventiladas. • Conecte el suministro de aire a la pistola para impedir su funcionamiento, a menos que estén activados los ventiladores para ventilación. • Utilice únicamente solventes no inflamables cuando lave o limpie el equipo. • Desactive siempre la electrostática cuando lave, limpie o repare el equipo. • Elimine toda fuente de ignición, tales como luces piloto, cigarrillos, lámparas eléctricas portátiles y cubiertas de plástico (arcos estáticos potenciales). • No enchufe o desenchufe cables de alimentación o active o desactive los interruptores de alimentación o de luces en presencia de emanaciones inflamables. • Mantenga la zona de pulverización sin residuos, tales como solvente, trapos o gasolina. • Mantenga un extintor de incendios que funcione correctamente en el lugar de trabajo.
 	<p>PELIGROS DEL EQUIPO A PRESIÓN</p> <p>El fluido del equipo, las fugas o los componentes rotos pueden salpicar los ojos o la piel y causar lesiones graves.</p> <ul style="list-style-type: none"> • Siga el Procedimiento de descompresión cuando deje de pulverizar/suministrar y antes de limpiar, revisar o dar servicio al equipo. • Ajuste todas las conexiones antes de usar el equipo. • Compruebe a diario las mangueras, tubos y acoplamientos. Reemplace de inmediato las piezas desgastadas o dañadas.
 	<p>PELIGRO DE SOLVENTE PARA LIMPIEZA DE PIEZAS PLÁSTICAS</p> <p>Muchos solventes pueden degradar las piezas de plástico y hacer que fallen, lo que podría provocar lesiones graves o daños a la propiedad.</p> <ul style="list-style-type: none"> • Use únicamente solventes a base de agua compatibles para limpiar piezas estructurales o presurizadas de plástico. • Consulte los Datos técnicos de este manual y los manuales de instrucciones de los demás equipos. Lea las HDSM y las recomendaciones de los fabricantes de los fluidos y los solventes.

! ADVERTENCIA

	<p>PELIGRO DE EMANACIONES O FLUIDOS TÓXICOS</p> <p>Los fluidos o las emanaciones tóxicas pueden provocar serios daños o incluso la muerte si entran en contacto con los ojos o la piel, se inhalan o se ingieren.</p> <ul style="list-style-type: none"> • Lea las HDSM para conocer los peligros específicos de los fluidos que está usando. • Guarde los fluidos peligrosos en un envase que haya sido aprobado. Proceda a su eliminación siguiendo las directrices pertinentes.
	<p>EQUIPO DE PROTECCIÓN PERSONAL</p> <p>Use un equipo de protección adecuado en el lugar de trabajo para evitar lesiones graves, incluidas lesiones oculares, pérdida auditiva, inhalación de emanaciones tóxicas y quemaduras. Este equipo de protección incluye, pero no está limitado a:</p> <ul style="list-style-type: none"> • Gafas protectoras y protección auditiva. • Respiradores, ropa de protección y guantes según lo recomendado por los fabricantes del fluido y el solvente.
	<p>PELIGROS DEBIDOS A LA UTILIZACIÓN INCORRECTA DEL EQUIPO</p> <p>La utilización incorrecta puede provocar la muerte o lesiones graves.</p> <ul style="list-style-type: none"> • No utilice el equipo si está cansado o bajo los efectos de drogas o del alcohol. • No exceda la presión máxima de trabajo o la temperatura nominal del componente con menor valor nominal del sistema. Consulte los Datos técnicos en todos los manuales del equipo. • Utilice fluidos y solventes compatibles con las piezas húmedas del equipo. Consulte los Datos técnicos en todos los manuales del equipo. Lea las recomendaciones de los fabricantes de los fluidos y los solventes. Para obtener información completa sobre su material, pida las HDSM al distribuidor o al minorista. • No abandone el lugar de trabajo mientras el equipo está energizado o presurizado. • Apague todos los equipos y siga el Procedimiento de descompresión cuando el equipo no esté en uso. • Revise el equipo a diario. Repare o sustituya de inmediato las piezas desgastadas o dañadas únicamente con piezas de repuesto originales del fabricante. • No altere ni modifique el equipo. Las alteraciones o modificaciones pueden anular las homologaciones de las agencias y crear peligros para la seguridad. • Asegúrese de que todos los equipos tengan los valores nominales y las homologaciones aprobadas acorde al entorno en que los utiliza. • Utilice el equipo únicamente para el fin para el que ha sido diseñado. Si desea información, póngase en contacto con el distribuidor. • Aleje las mangueras y cables de zonas de tránsito intenso, bordes pronunciados, piezas móviles y superficies calientes. • No retuerza o doble en exceso las mangueras, ni las utilice para arrastrar el equipo. • Mantenga a los niños y a los animales alejados del lugar de trabajo. • Cumpla con todas las normas de seguridad correspondientes.

Introducción

Cómo funciona la pistola de pulverización neumática electrostática

La pistola de pulverización neumática electrostática automática funciona de forma muy similar a las pistolas de pulverización neumáticas tradicionales. El aire de automatización y del ventilador se emiten desde el cabezal de aire. El aire de automatización rompe la corriente de fluido y controla el tamaño de las partículas. El aire del ventilador controla la forma y anchura del patrón de pulverización. El aire del ventilador y de atomización pueden ajustarse de forma independiente.

Pulverización

La aplicación de una presión de aire de 60 psi (0,42 MPa, 4,2 bar) como mínimo al accesorio de conexión de aire del cilindro (CIL) del colector de la pistola hace que el pistón se retraiga, abriendo las válvulas de aire y, un poco después, la aguja del fluido. De esta forma, al disparar la pistola, se produce la presencia de aire y su corte en el momento adecuado. Cuando se corta el suministro de aire al cilindro, un muelle provoca el retroceso del pistón.

Funcionamiento del sistema electrostático

Para hacer funcionar el efecto electrostático, aplique presión de aire al accesorio de conexión de entrada de aire de la turbina (TA) del colector de la pistola a través de una manguera de aire de turbina conectada a tierra de Graco. El aire entra en el colector y es canalizado hacia la entrada de la turbina de la fuente de alimentación. El aire hace girar la turbina, suministrando energía eléctrica a la fuente de alimentación interna de alto voltaje. El fluido es cargado por el electrodo de la pistola. El fluido cargado eléctricamente es atraído por el objeto con toma a tierra más cercano, envolviendo y recubriendo uniformemente toda su superficie.

Características y opciones de la pistola



- Esta pistola está diseñada para ser utilizada con reciprocador y puede montarse directamente sobre un eje de 13 mm (1/2 in). Si se utilizan soportes adicionales, la pistola puede montarse para aplicaciones de robótica.
- El diseño de desconexión rápida de la pistola permite al operario desmontarla rápidamente sin desconectarla de las tuberías de aire.

- Las funciones de la pistola se activan mediante un controlador independiente que envía las señales adecuadas a los solenoides activadores.

Características de la pistola inteligente

Los modelos de pistola inteligente con el Módulo de control Pro Xp Auto tienen la posibilidad de:

- Mostrar el voltaje y la corriente de pulverización
- Cambiar el ajuste de voltaje de la pistola
- Mostrar la velocidad de la turbina de la pistola
- Almacenar perfiles de pulverización
- Comunicar los fallos de equipo a un PLC
- Mostrar y ajustar totalizadores de mantenimiento
- Utilizar un PLC para seleccionar un perfil de pulverización

						
<p>Para reducir el riesgo de descarga eléctrica, no utilice las lecturas del Módulo de control Pro Xp Auto opcional para determinar si su sistema está descargado. Dicho módulo sólo indicará el voltaje del sistema mientras la fuente de alimentación de la pistola esté funcionando. Siga el Procedimiento de descarga del voltaje del fluido y de conexión a tierra, en la página 24 para cerciorarse de que el sistema esté totalmente descargado.</p>						

Consulte el manual 332989 del Módulo de control de Pro Xp Auto para obtener más información.

Pulverización electrostática de fluidos a base de agua

Esta pistola electrostática de pulverización con aire está diseñada para pulverizar **solo** fluidos a base de agua que cumplan como mínimo uno de los siguientes requisitos relativos a inflamabilidad:

Aprobado por FM, FMC:

- El material no soporta combustión en conformidad con el Método de prueba estándar para combustión continua de mezclas líquidas, ASTM D4206.

Conforme a CE-EN 50059:

- Materiales que no pueden encenderse, en cualquier mezcla con aire, por una fuente de energía de menos de 500 mJ.

Cuando se conecte a un sistema de aislamiento de tensión, todo el fluido de la pistola de pulverización, de la manguera y del suministro de fluido aislado estará cargado de alto voltaje, lo que significa que el sistema tendrá más energía eléctrica que un sistema a base de solvente. Por ello, sólo los fluidos no inflamables (según se indica anteriormente) pueden ser pulverizados con este sistema o utilizados para limpiar, lavar o purgar el sistema.

Cuando se utilice equipo electrostático para productos a base de agua han de tomarse precauciones para evitar los posibles peligros de descargas eléctricas. Cuando la pistola de pulverización se carga de fluido aislado a alto voltaje, el resultado es similar al que se obtiene cuando se carga un condensador o una batería. El sistema almacenará parte de la energía durante la pulverización y conservará parte de la energía después de apagar la pistola de pulverización. No toque la boquilla de la pistola ni se acerque a menos de 102 mm (4 in) del electrodo hasta que la energía almacenada se descargue. El tiempo que tarda en descargarse toda la energía depende del diseño del sistema. Siga el **Procedimiento de descarga del voltaje del fluido y de conexión a tierra** de la página 24 antes de acercarse a la parte delantera de la pistola.

NOTA: La garantía de Graco y las homologaciones no son válidas si se conecta la pistola electrostática de pulverización a un sistema de aislamiento de tensión de otra marca o si se hace funcionar la pistola a un voltaje superior a 60 kV.

Visión general del sistema

Instalación típica del sistema a base de agua

La FIGURA 1 muestra un sistema típico de pulverización electrostática con aire a base de agua. Este no es el diseño real del sistema. Para información sobre el diseño del sistema adecuado para sus necesidades particulares, póngase en contacto con su distribuidor Graco.

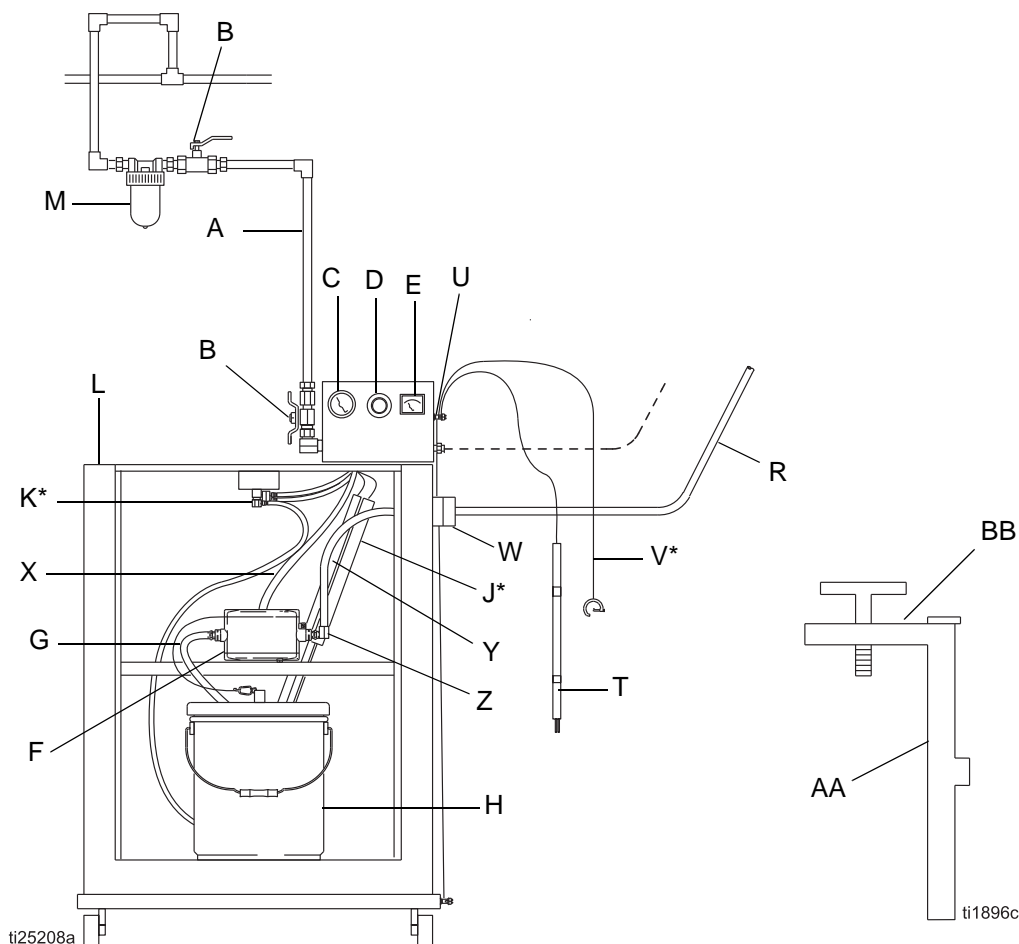


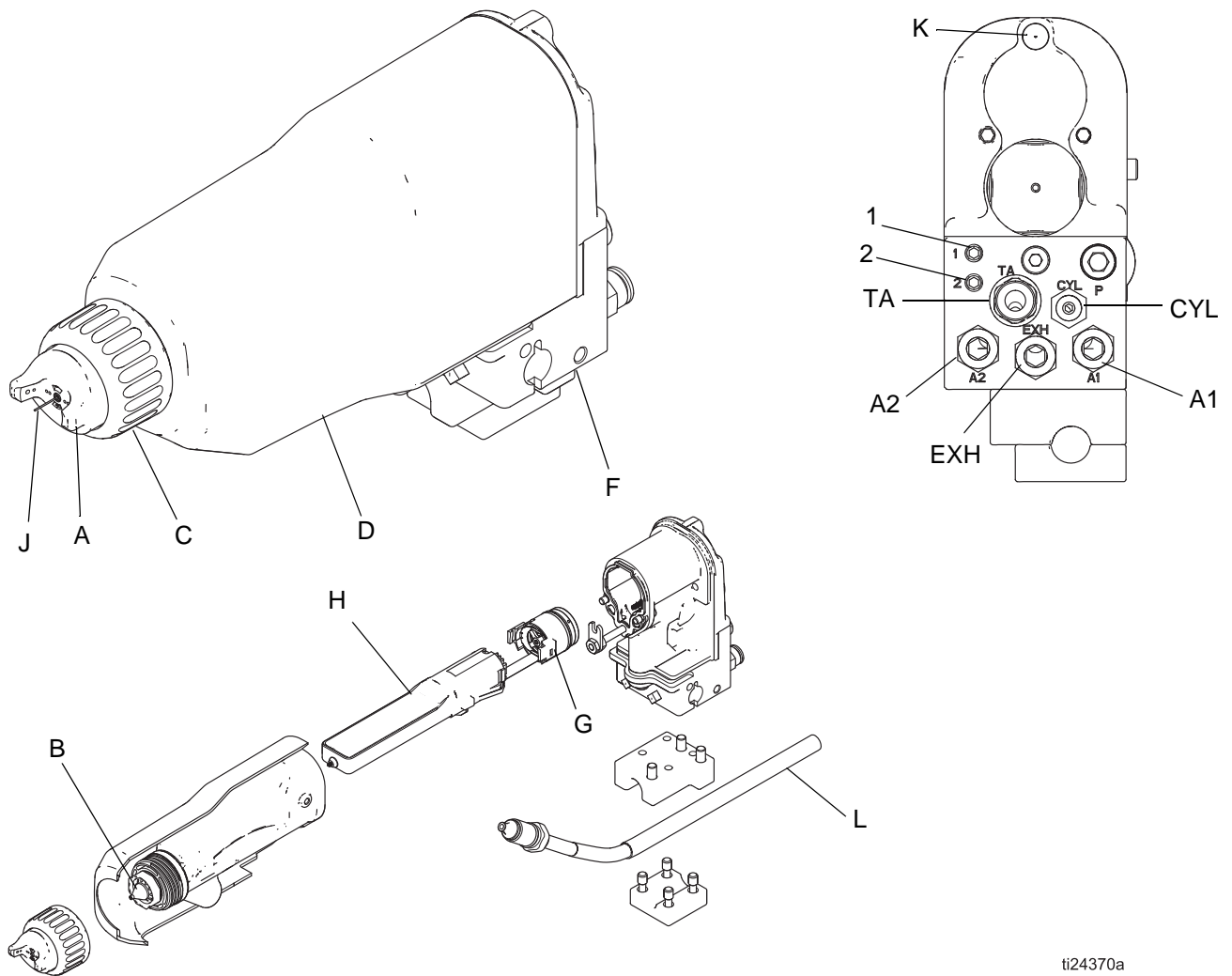
Fig. 1 Instalación típica del sistema a base de agua Pro Xp Auto

Ítem	Descripción
A	Tubería principal de suministro de aire
B*	Válvula de cierre de aire de tipo purga
C	Manómetro de aire de la bomba
D	Regulador de presión de aire de la bomba
E	Medidor kV
F	Bomba
G	Manguera de aspiración de la bomba
H	Recipiente de pintura
J*	Resistor de purga
K*	Interbloqueo de seguridad del recinto
L	Recinto aislado
M	Filtro de la tubería de aire
N	Conexión neumática con el interbloqueo de aire de la turbina (se presuriza cuando se cierra la puerta del sistema de aislamiento).

Ítem	Descripción
R	Manguera de fluido a base de agua de Graco
T	Varilla de conexión a tierra
U	Terminal de conexión a tierra
V*	Cable principal de conexión a tierra
W	Accesorio de conexión de alivio de tensión/ conexión a tierra
X	Tubería de suministro de aire de la bomba
Y	Cilindro de conexión a tierra
Z	Accesorio de conexión de salida de fluido de la bomba
AA	Puerta del recinto aislado
BB	Tornillo de bloqueo de la manija en T del recinto

* Estos artículos son necesarios para un funcionamiento seguro y se incluyen con el WB 100.

Visión general de la pistola



ti24370a

FIG. 2. Visión general de la pistola

Leyenda

A	Cabezal de aire
B	Boquilla de fluido
C	Anillo de retención
D	Cubierta
F	Colector
G	Alternador
H	Fuente de alimentación
J	Electrodo
L	Manguera de fluido a base de agua

Accesorios de conexión de colector e indicadores

A1	Accesorio de conexión de la entrada de aire de atomización
A2	Accesorio de conexión de la entrada de aire del ventilador
CYL	Accesorio de conexión de la entrada de aire del cilindro
1	Transmisor de conexión de fibra óptica (Funcional solo en modelos Smart)
2	Receptor de conexión de fibra óptica (Funcional solo en modelos Smart)
K	Indicador luminoso ES (solo modelos estándar)
TA	Accesorio de conexión de entrada de aire de la turbina (para accionar la turbina)
EXH	Accesorio de conexión de salida de escape

Instalación

Requisitos del sistema

Guías básicas

Al pulverizar electrostáticamente productos a base de agua.




- Se debe conectar la pistola a un sistema de aislamiento de tensión, para aislar de la tierra el suministro de producto y permitir que se mantenga el voltaje necesario en la boquilla de la pistola.
- La pistola debe estar conectada a un sistema de aislamiento de voltaje que descargará el voltaje del sistema cuando la pistola no esté siendo utilizada.
- Debe existir un resistor de purga para drenar el voltaje del sistema cuando no se utilice la pistola de pulverización.
- Todos los componentes del sistema de aislamiento que están cargados de alto voltaje deben estar encerrados en un recinto aislante que impida al personal tocarlos antes de que se descargue la tensión del sistema.
- La manguera de aire de la turbina de la pistola debe estar interconectada con el sistema de aislamiento de voltaje de forma que se corte el suministro de aire a la turbina cada vez que se abra el recinto del sistema de aislamiento o se entre en el mismo.
- El sistema de aislamiento debe estar interconectado con la entrada al área de pulverización para que, siempre que una persona abra el recinto o entre en el área de pulverización, se descargue automáticamente el voltaje y se conecte a tierra el fluido.
- El sistema no debería tener ningún arco voltaico cuando se abre y se cierra el mecanismo de aislamiento. Los arcos voltaicos reducirán la vida útil de los componentes del sistema.

Manguera de fluido a base de agua de Graco

Utilice una manguera Graco de fluido a base de agua entre la salida de fluido del sistema de aislamiento de voltaje y la entrada de fluido de la pistola. Consulte las mangueras disponibles en **Accesorios** de la página 68. La manguera consiste en un tubo interno de PTFE, una capa conductora que reviste el tubo de PTFE y una capa externa.

Si se produjera un fallo en la manguera en el que se estableciese un arco de alto voltaje a través del tubo interior, el voltaje se descargará a tierra a través de la capa conductora de la manguera. Cuando está correctamente instalada, la capa conductora de la manguera está conectada a tierra a través de su conexión al recinto conectado a tierra.





Instalación del sistema

						
<p>La instalación y el mantenimiento de este equipo requieren el acceso a piezas que pueden provocar descargas eléctricas u otras heridas graves si el trabajo no se lleva a cabo correctamente.</p> <ul style="list-style-type: none"> • No instale o repare este equipo a menos que esté correctamente entrenado y cualificado. • Respete todas las normas locales, estatales y nacionales aplicables relativas a fuego, electricidad y seguridad. 						

Carteles de advertencia

Coloque carteles de advertencia en la zona de pulverización en lugares donde puedan ser leídos y vistos fácilmente por los operarios. Con la pistola se entrega un cartel de advertencia en inglés.

Ventilación de la cabina de pulverización

						
<p>Quando pulverice, lave o limpie la pistola, procure una ventilación con aire fresco para reducir el riesgo de incendio o explosión provocado por la acumulación de vapores inflamables o tóxicos. No haga funcionar la pistola a menos que los ventiladores de ventilación estén funcionando.</p>						

Interconecte eléctricamente el suministro de aire (B) de la turbina de la pistola con los ventiladores para evitar que la pistola se ponga en funcionamiento si los ventiladores están apagados.

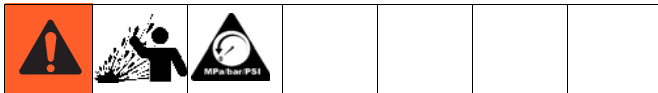
NOTA: El escape de aire a alta velocidad disminuye la eficacia de funcionamiento del sistema electrostático. Consulte y respete los códigos nacionales, estatales y locales relativos a los requisitos de velocidad de evacuación del aire.

Una velocidad de 100 pies/min. (31 metros lineales/minuto) debe ser suficiente.

Instalación de los accesorios de la tubería de aire

Consulte la FIGURA 3.

1. Instale una válvula maestra de aire tipo purga (L) en la tubería de aire principal (W) para cortar todo suministro de aire a la pistola.
2. Instale un separador de filtro de aire/agua en la tubería de aire de la pistola para garantizar el suministro de aire limpio y seco a la misma. La suciedad y la humedad pueden arruinar la apariencia del acabado final de la pieza de trabajo y provocar el mal funcionamiento de la pistola.
3. Instale un regulador de presión de aire de tipo purga (M) en cada una de las tuberías de suministro de aire (B, C, D, E) para controlar la presión de aire destinado a la pistola.
4. Instale una válvula solenoide (K) en la tubería de aire del cilindro (E) para accionar la pistola. La válvula solenoide debe tener un orificio de evacuación rápida.
5. Instale una válvula solenoide (K) para accionar la turbina.

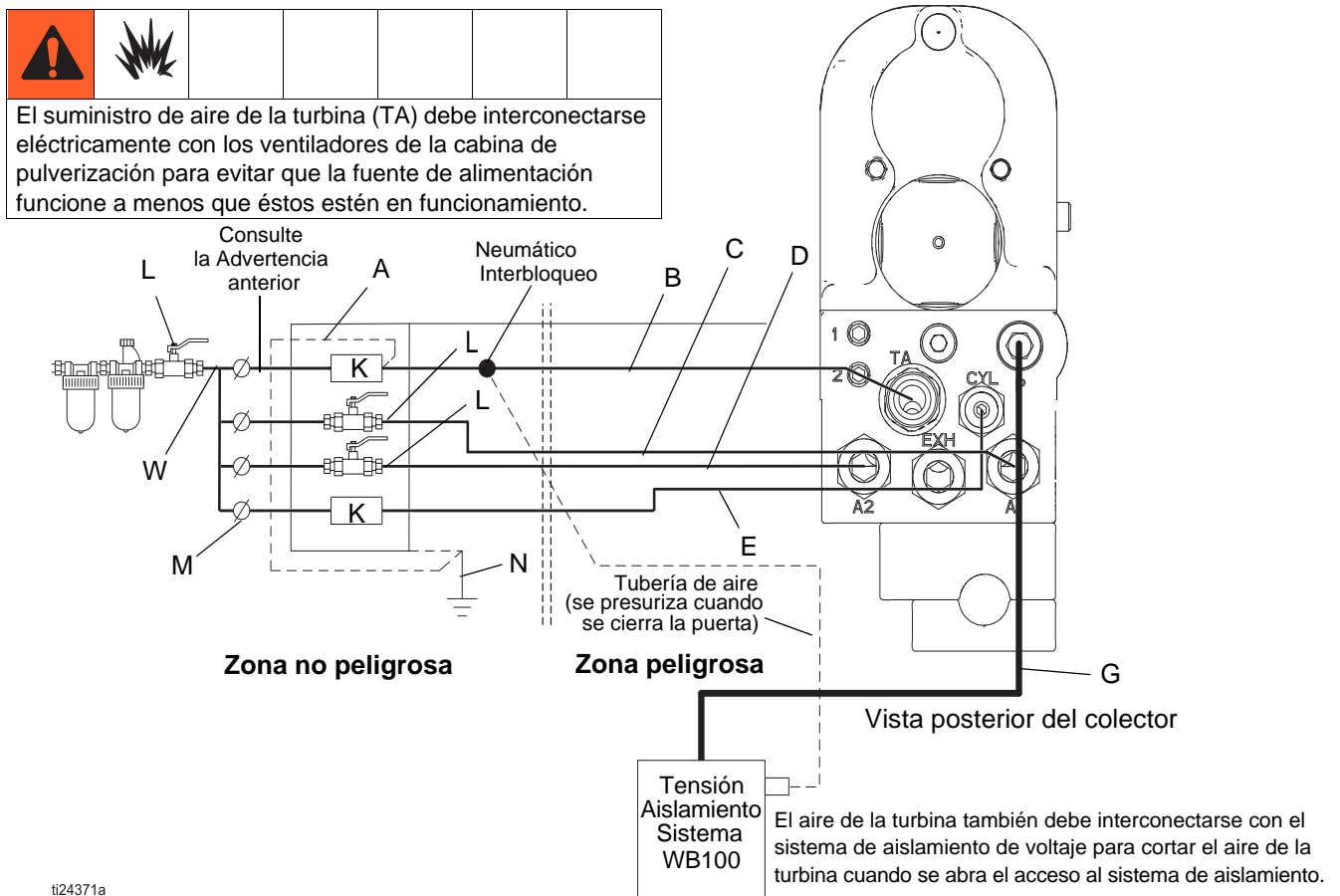


El aire atrapado puede ocasionar el arranque inesperado, lo que podría provocar lesiones graves, incluyendo las resultantes de las salpicaduras en los ojos o la piel. Las válvulas solenoide (K) deben tener orificios de evacuación rápida de forma que el aire atrapado se libere entre la válvula y la pistola cuando se cierran los solenoides.

Instalación de los accesorios de la tubería de fluido

1. Instale un filtro de fluido y una válvula de drenaje en la salida de la bomba.
2. Instale un regulador de fluido en la tubería de fluido para controlar la presión de fluido destinada a la pistola.

La FIGURA 3 muestra un sistema típico de pulverización neumática electrostática. Este no es el diseño real del sistema. Para información sobre el diseño del sistema adecuado para sus necesidades particulares, póngase en contacto con su distribuidor Graco.



ti24371a

FIG. 3. Instalación típica

Leyenda de la FIGURA 3

A	Cable de conexión a tierra de la manguera de aire
B	Manguera de aire de la turbina conectada a tierra de Graco
C	Manguera de aire de atomización, D.E. de 8 mm (5/16 in) (A1)
D	Manguera de aire del ventilador, D.E. 8 mm (5/16 in) (A2)
E	Manguera de aire del cilindro, D.E. de 4 mm (5/32 in) (CIL)
G	Manguera de suministro de fluido a base agua de Graco

K	Válvula solenoide, requiere una salida de evacuación rápida
L	Válvula de aire principal de purga
M	Regulador de presión de aire
N	Verdadera toma de tierra
W	Tubería principal de aire

Instalación de la pistola

1. Afloje los tornillos de fijación (29) del colector y deslice el colector (20) sobre una barra de montaje de 13 mm (1/2 in). Consulte la FIGURA 4.
2. Coloque la pistola y apriete firmemente los dos tornillos de fijación.

NOTA: Para mayor fiabilidad en la instalación, introduzca un pasador de posición de 3 mm (1/8 in) en la ranura (NN) del soporte y a través del orificio de la barra. Vea el detalle en la FIGURA 4.

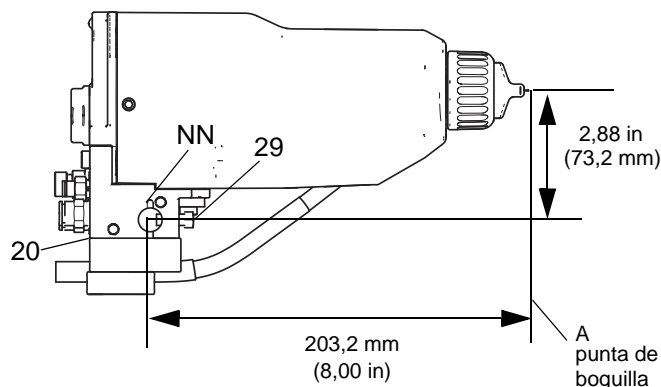


Fig. 4. Montaje

Instalación del módulo de control de Pro Xp Auto

El Módulo de control Pro Xp Auto es necesario para los modelos inteligentes. Para instalar un Módulo de control Pro Xp Auto, consulte el manual de instrucciones del módulo, 332989.

Conexión de la tubería de aire

La FIGURA 3 muestra un esquema de las conexiones de aire y la FIGURA 5 muestra las conexiones del colector. Conecte las tuberías de aire tal como se indica.

--	--	--	--	--	--	--

Para reducir el riesgo de incendios, explosiones o descargas electrostáticas, la manguera de aire de la turbina con conexión a tierra de Graco debe interconectarse con:

- El sistema de aislamiento para cerrar el suministro de aire de la turbina cada vez que se abre el recinto o se entre en el mismo.
- Los ventiladores para evitar que la fuente de alimentación funcione a menos que estén funcionando los ventiladores.

--	--	--	--	--	--	--

Para disminuir el riesgo de descarga eléctrica u otros tipos de lesiones graves, debe utilizarse la Manguera de aire de turbina con conexión de tierra de Graco de color rojo para la manguera de suministro de aire de la turbina y el cable de conexión de tierra de la manguera debe conectarse a una toma de tierra verdadera. No use las mangueras de aire Graco negras o grises.

1. Conecte la manguera de aire de turbina conectada a tierra de Graco (B) a la entrada de aire de la turbina de la pistola (TA) y conecte el cable de conexión a tierra de la manguera (A) a una tierra verdadera (N). El accesorio de conexión de la entrada de aire de la turbina de la pistola tiene rosca a la izquierda para impedir la conexión de otro tipo de mangueras de aire a la entrada de aire de la turbina. Vea **Accesorios** en la página 68 para obtener información adicional sobre la manguera.
2. Verifique la conexión a tierra de la pistola tal como se indica en la página 21.

Conexión a tierra del armario

Conecte el cable principal de conexión a tierra (V) a una tierra verdadera.

Conexiones del colector

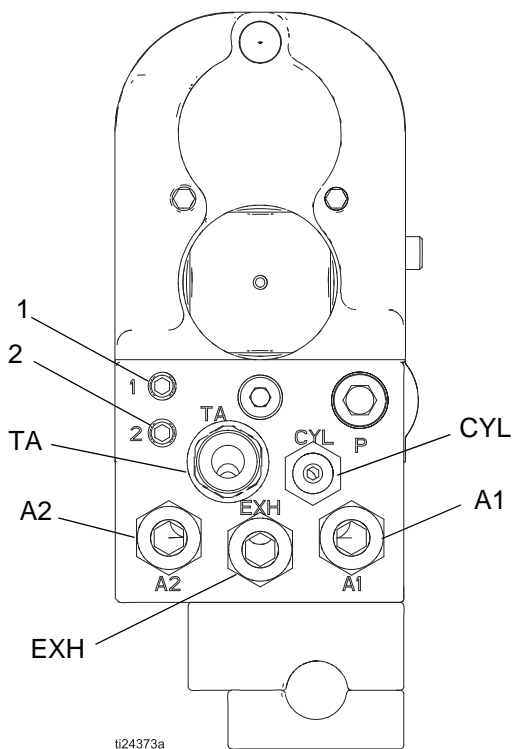


Fig. 5 Conexiones del colector

A1	Accesorio de conexión de la entrada de aire de atomización Conecte un tubo de D.E. de 8 mm (5/16 in) entre este accesorio de conexión y el suministro de aire.
A2	Accesorio de conexión de la entrada de aire del ventilador Conecte un tubo de D.E. de 8 mm (5/16 in) entre este accesorio de conexión y el suministro de aire.
CYL	Accesorio de conexión de la entrada de aire del cilindro Conecte un tubo de D.E. de 4 mm (5/32 in) entre este accesorio de conexión y el solenoide. Para obtener una respuesta más rápida del gatillo, utilice la menor longitud de manguera posible.
1	Transmisor de conexión de fibra óptica (funcional solo en modelos Smart) Conecte el cable de fibra óptica Graco (vea la página 20).
2	Receptor de conexión de fibra óptica (funcional solo en modelos Smart) Conecte el cable de fibra óptica Graco (vea la página 20).
EXH	Escape Conecte un tubo de escape de D.E. de 5/16 in para dirigir el aire de escape de la turbina. (longitud máxima de 3 pies)
TA	Accesorio de conexión de la entrada de aire de la turbina Conecte la manguera de aire conductora de electricidad de Graco entre este accesorio de conexión (rosca a la izquierda) y el solenoide. Conecte el cable de conexión a tierra de la manguera de aire a una tierra verdadera.

Conexión de la manguera de fluido a base de agua

NOTA: La garantía de Graco está invalidada si se conecta la pistola a un sistema de aislamiento de voltaje que no sea de Graco o si se hace funcionar la pistola a un voltaje superior a 60 kV.

Utilice siempre una manguera de fluido a base de agua Graco entre la salida de fluido del sistema de aislamiento de tensión y la entrada de fluido de la pistola. La manguera de fluido a base de agua (600) consiste en un tubo interno de PTFE (T), una capa conductora (C) y una camisa externa resistente a la abrasión (J). La capa conductora se conecta a tierra en el recinto aislado.

Antes de conectar a la pistola la manguera de fluido a base de agua, pase aire y lávela con agua para eliminar los contaminantes. Lave la pistola antes de utilizarla. Consulte **Lavado**, página 28.



Para reducir el riesgo de descarga eléctrica, instale únicamente una manguera continua de Graco para el fluido a base de agua entre el suministro de fluido aislado y la pistola de pulverización. No empalme las mangueras.

1. Desmonte el cabezal de aire (25) y la carcasa (26).

AVISO

Cuando divida la manguera, tenga cuidado de no cortar su tubo interno (T). Las melladuras o cortes en el tubo de PTFE causarán un deterioro prematuro de la manguera.

2. Para que la manguera de fluido a base de agua encaje correctamente, debe estar pelada y montada según las dimensiones mostradas en la FIGURA 6. Aplique grasa dieléctrica en el tubo interior (T) de la manguera. Deslice el accesorio de conexión (F) sobre el tubo (T). Presione el accesorio de conexión estriado (G) dentro del tubo hasta que el reborde toque el fondo del tubo. Se suministra una manguera de fluido a base de agua de Graco correctamente montada según estas dimensiones.

A	146 mm (5,75 in)
B	38 mm (1,5 in)

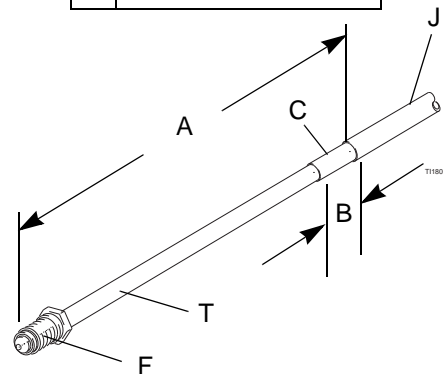


FIG. 6. Dimensiones de la manguera a base de agua

3. Aplique generosamente grasa dieléctrica (40) en la junta tórica (603) y en las roscas del accesorio de conexión (602). Tire el accesorio de conexión hacia atrás 38 mm (1-1/2 in) y aplique grasa a la parte expuesta de la manguera de PTFE para llenar el área que queda entre la manguera y el accesorio de conexión. Asegúrese de que la entrada del cañón esté limpia y seca, y después enrosque el accesorio de conexión en la entrada de fluido del cañón de la pistola (1).
4. Fije la manguera en la ménsula de alivio de tensión de la pistola apretando los cuatro tornillos de plástico.

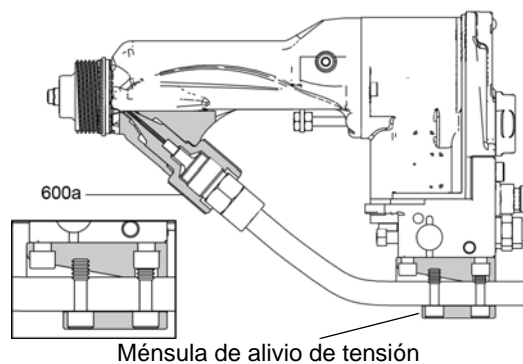


FIG. 7. Conexión de la manguera de fluido a base de agua

5. Conecte el otro extremo de la manguera al suministro de fluido aislado tal como se indica a continuación:
 - a. *Recinto WB100 de Graco:* Deslice la manguera a través del accesorio de conexión de alivio de tensión (W). Compruebe que la capa conductora (C) ha pasado a través del accesorio de conexión. Apriete a un par de 6,2 N•m (55 in-lb). Tire de la manguera para comprobar que está bien sujeta. Cumpla con los requisitos de continuidad de conexión de tierra para sistemas de manguera con carcasa indicados en la siguiente **Advertencia**.

- b. *Recinto aislado de otra marca:* Conecte la manguera como se indica en el manual del sistema de aislamiento.

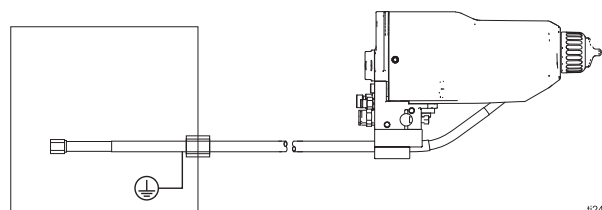
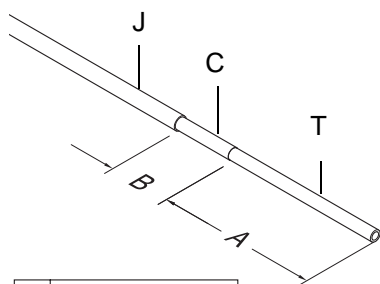


Fig. 10 Conexión de la manguera de fluido con carcasa a un recinto aislado de otra marca

- c. Conecte el extremo del tubo (T) al accesorio de conexión de salida de fluido de la bomba.
6. Vuelva a colocar la carcasa (26) y el cabezal de aire (25).
 7. Compruebe la conexión a tierra de la pistola (vea la página 21).
 8. Conecte el otro extremo de la manguera a la salida de fluido del suministro de fluido aislado. Consulte la FIGURA 10.

Para sistemas de mangueras con carcasa:						
La capa conductora de la manguera (C) debe estar conectada a tierra a través de su conexión al recinto del sistema de aislamiento conectado a tierra (L) o a una valla de seguridad conectada a tierra. Para mantener la continuidad de la conexión a tierra, la capa conductora de la manguera (C) debe estar engranada en el casquillo cuando la tuerca de alivio de tensión está apretada. Si no se instala correctamente la manguera en el dispositivo de alivio de tensión, podrían producirse descargas eléctricas.						

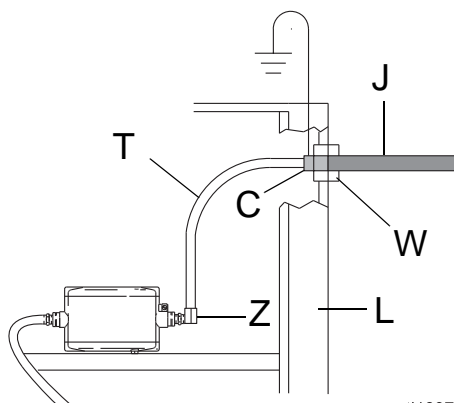


A	14.50 in. (368 mm)
B	0.75 in. (19 mm)

ti19887a

Fig. 8 Dimensiones de la manguera con carcasa en el recinto WB100

Para reducir el riesgo de descargas eléctricas, las áreas de la manguera de fluido a base de agua Graco que están accesibles al personal durante el funcionamiento normal deben estar cubiertas por la camisa externa (J). La porción de la capa interna (T) que no esté cubierta por la camisa externa debe estar en el interior del recinto del sistema de aislamiento de voltaje (E).						
La capa conductora de la manguera (C) debe estar conectada a tierra a través de su conexión al recinto del sistema de aislamiento de voltaje (E).						



ti1897a

Fig. 9 Conexión de la manguera con carcasa en el recinto WB100

Conexión del cable de fibra óptica

(solo funcional en los modelos Smart)

NOTA: Utilice solamente el cable de fibra óptica suministrado.

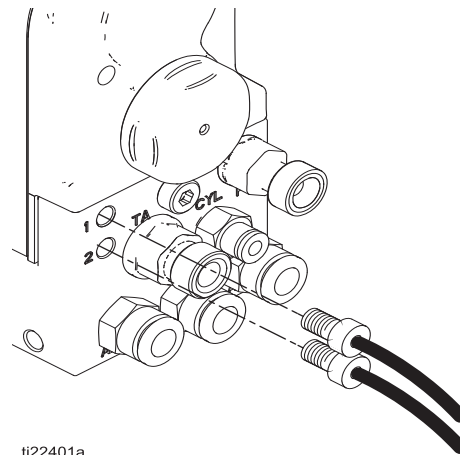
El cable de fibra óptica permite que la pistola se comunique con el Módulo de control Pro Xp Auto.

Para un sistema con 1 pistola

1. Conecte el puerto 1 del colector 1 de la pistola al puerto 1 del módulo de control.
2. Conecte el puerto 2 del colector de la pistola 1 al puerto 2 del módulo de control.

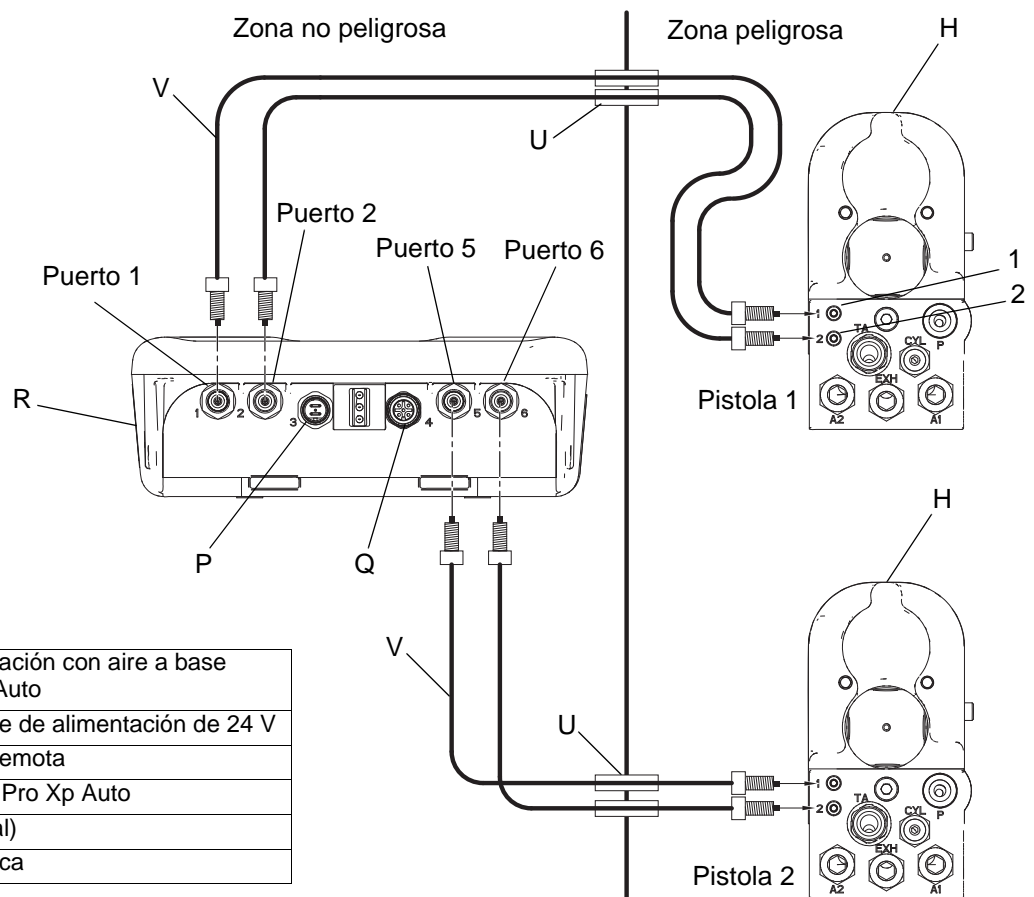
Para un sistema con 2 pistolas

1. Conecte el puerto 1 del colector 2 de la pistola al puerto 5 del módulo de control.
2. Conecte el puerto 2 del colector 2 de la pistola al puerto 6 del módulo de control.



ti22401a

FIG. 11. Conexiones de la fibra óptica



Leyenda para la FIGURA 12

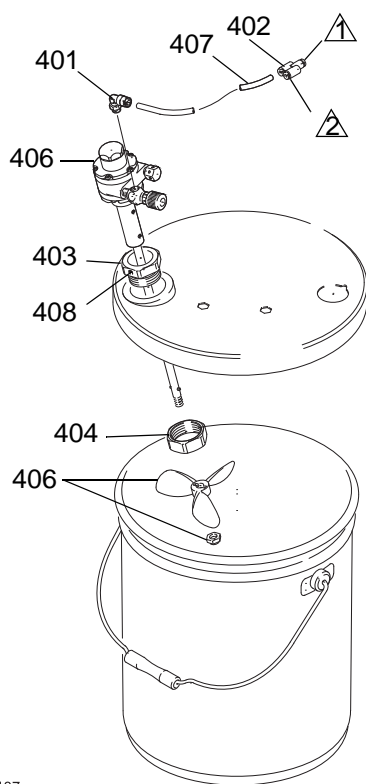
H	Pistola de pulverización con aire a base de agua PRO Xp Auto
P	Conexión de fuente de alimentación de 24 V
Q	Conexión de E/S remota
R	Módulo de control Pro Xp Auto
U	Mamparo (opcional)
V	Cable de fibra óptica

FIG. 12. Esquema de la fibra óptica

Accesorio del Kit agitador

Para añadir un agitador al sistema de aislamiento Graco, pida la pieza N.º 245895. Consulte **Kit agitador 245895**, página 64, para ver la lista de piezas del kit.

1. Descargue el voltaje del sistema (consulte **Procedimiento de descarga del voltaje del fluido y de conexión a tierra**, página 24).
2. Descomprima (consulte **Procedimiento de descompresión**, página 24).
3. Abra la puerta del recinto aislado.
4. Retire la parte posterior de la caja de control (258).
5. Retire el tubo (A2) del codo (282) del colector de aire; consulte **Tubos y cables**, página 62. Instale el accesorio de conexión en Y (402) en el codo. Instale los tubos (A2) y (407) en el accesorio de conexión en Y. Encamine el tubo del agitador (407) hacia el armario.
6. Vuelva a colocar la parte posterior de la caja de control (258).
7. Monte las otras piezas del kit, tal como se indica. Sujete el agitador con el tornillo de fijación (408).
8. Vuelva a poner en funcionamiento el sistema.



ti2137a

Fig. 13 Kit agitador 245895

Accesorio del Kit del regulador de fluido

Para añadir un regulador de fluido al sistema aislante de Graco, pida la pieza N.º 245944. Consulte **Kit regulador de fluido 245944**, página 65, para obtener la lista de piezas del kit.

1. Descargue el voltaje del sistema (consulte **Procedimiento de descarga del voltaje del fluido y de conexión a tierra**, página 24).
2. Descomprima (consulte **Procedimiento de descompresión**, página 24).
3. Abra la puerta del recinto aislado.
4. Retire el tubo de D.E. de 6 mm (1/4 in) (A1) de la entrada de aire de la bomba; consulte **Tubos y cables**, 62.
5. Retire la manguera de fluido a base de agua del accesorio de conexión de salida de fluido de la bomba (231) y retire el accesorio de conexión.
6. Desenrosque los dos tornillos de montaje de la bomba (S) y retire la bomba del recinto aislante.
7. Retire la parte posterior de la caja de control (258).
8. Retire el tubo (A2) del codo (282) del colector de aire; consulte **Tubos y cables**, página 62. Instale el accesorio de conexión en Y (506) en el codo. Instale los tubos (A2) y (507) en el accesorio de conexión en Y. Encamine el tubo del agitador (507) hacia el interior del armario.
9. Vuelva a colocar la parte posterior de la caja de control (258).
10. Monte el kit del regulador de fluido tal como se muestra.
11. Vuelva a instalar la bomba en el recinto aislante. Utilice los dos orificios de montaje situados a la izquierda de los orificios utilizados previamente, para dejar espacio suficiente para el regulador de fluido.
12. Conecte el tubo (A1) a la entrada de aire del regulador de fluido (504). Conecte el tubo (507) a la entrada de aire de la bomba.
13. Conecte la manguera de fluido a base de agua al accesorio de conexión de salida del regulador de fluido (501).
14. Vuelva a poner en funcionamiento el sistema.

NOTA: El regulador de aire y el manómetro del armario (216, 217) accionarán ahora el regulador de fluido dirigido por aire (504). La bomba funcionará ahora a la presión del aire de entrada.

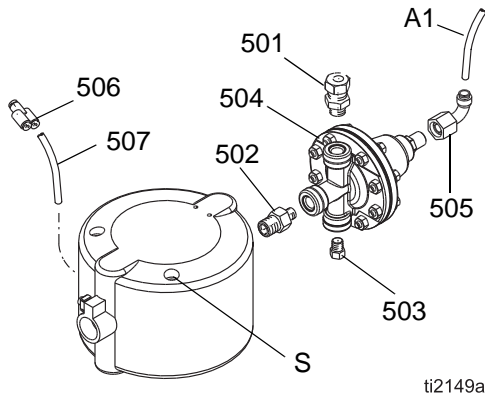


Fig. 14. Kit del regulador de fluido 245944

Conexión a tierra



Cuando se utiliza la pistola electrostática, cualquier objeto sin conexión a tierra que se encuentre en la zona de pulverización (personas, recipientes, herramientas, etc.) pueden cargarse de electricidad estática. Una conexión a tierra incorrecta puede producir chispas estáticas, que a su vez pueden ocasionar incendios, explosiones o descargas eléctricas. Conecte a tierra todos los equipos, el personal, los objetos que serán pulverizados y todo otro objeto conductor que se encuentre en la zona de pulverización o cerca de ella. La resistencia no debe exceder 1 megohmio. Siga las instrucciones para la conexión a tierra indicadas a continuación.

Los siguientes son requisitos mínimos para la conexión a tierra de un sistema electrostático básico para productos a base de agua. Su sistema puede incluir otros equipos u objetos que deben estar conectados a tierra. Compruebe el código eléctrico local para obtener instrucciones detalladas de la conexión a tierra. El sistema debe estar conectado a una conexión a tierra verdadera.

- **Pistola electrostática de pulverización con aire:** ponga la pistola a tierra conectando la manguera de aire con conexión de tierra Graco de color rojo con la entrada de aire de la turbina y conectando el cable de tierra de la manguera de aire a una tierra verdadera. Vea **Comprobación de la toma a tierra eléctrica**, página 21.
- **Manguera de fluido a base de agua de Graco:** la manguera está conectada a tierra a través de una capa conductora. Instale la manguera tal como se indica en la página 16.

- **Sistema de aislamiento de tensión:** conecte eléctricamente el sistema de aislamiento de tensión a una tierra verdadera.
- **Compresores de aire y fuentes de alimentación hidráulicas:** conecte a tierra el equipo de acuerdo con las recomendaciones del fabricante.
- **Todas las tuberías de aire y de fluido:** deben estar debidamente conectadas a tierra. **Todos los cables eléctricos** deben estar debidamente conectados a tierra.
- **Todas las personas que entren en la zona de pulverización:** los zapatos deben tener suelas conductoras, como cuero, o utilizar correas de conexión a tierra personales. No utilice zapatos que tengan suelas no conductoras, como las de caucho o plástico.
- **Objeto que se está pulverizado:** mantenga los ganchos de donde colgará las piezas de trabajo limpios y con conexión a tierra en todo momento. La resistencia no debe exceder 1 megohmio.
- **El suelo de la zona de pulverización:** debe ser conductor de electricidad y tener conexión a tierra. No cubra el piso con cartón u otro material no conductor que pudiera impedir la continuidad de la conexión a tierra.
- **Líquidos inflamables en la zona de pulverización:** deben conservarse en recipientes aprobados con conexión a tierra. No utilice recipientes de plástico. No almacene más de la cantidad necesaria para un turno de trabajo.
- **Todos los objetos o dispositivos conductores de electricidad en la zona de pulverización:** incluidos los recipientes de fluido y latas de lavado, deben estar correctamente conectados a tierra.
- **Recipientes de basura y fluidos:** conecte a tierra todos los recipientes de basura y fluidos en el área de pulverización. No use forros de cubo salvo que sean conductores y tengan conexión a tierra. Cuando lave la pistola de pulverización, el recipiente utilizado para recoger el fluido excedente debe ser conductor y tener conexión a tierra.
- **Todos los cubos de solvente:** use solo recipientes metálicos conectados a tierra homologados, que sean conductores. No utilice recipientes de plástico. Utilice solo solventes no inflamables. No almacene más de la cantidad necesaria para un turno de trabajo.

Comprobación de la toma a tierra eléctrica



El megaohmímetro ref. 241079 no está homologado para su uso en zonas peligrosas. Para reducir el riesgo de que se produzcan chispas, no utilice el megaohmímetro para comprobar la conexión a tierra eléctrica a menos que:

Se haya retirado la pistola de la zona peligrosa.

O

O que todos los dispositivos de pulverización situados en la zona peligrosa estén apagados, que los ventiladores de ventilación de dicha zona estén funcionando y que no haya vapores inflamables (como recipientes de solvente abiertos o vapores procedentes de la pulverización).

Si no se siguen las instrucciones de esta advertencia, podrían provocarse incendios, explosiones y descargas eléctricas con los consiguientes daños personales y materiales.

El megaohmímetro, N.º de pieza 241079, de Graco está disponible como accesorio para comprobar que la pistola esté conectada a tierra correctamente.

1. Haga que un electricista cualificado verifique la continuidad de la conexión a tierra eléctrica de la pistola de pulverización y de la manguera de aire de la turbina.
2. Cerciórese de que la manguera de aire de la turbina (B) de color rojo esté conectada y de que el cable de conexión a tierra de la manguera está conectado a una tierra verdadera.
3. Cierre la alimentación de aire y del fluido a la pistola. Siga las instrucciones del Procedimiento de descompresión, página 24. La manguera de fluido no debe contener ningún producto.

4. Mida la resistencia entre el accesorio de conexión de la entrada de aire de la turbina (TA) y una verdadera toma de tierra (N). Si la resistencia es superior a 100 ohm, compruebe que las conexiones a tierra están correctamente apretadas y cerciórese de que el cable de conexión a tierra de la manguera neumática de la turbina está conectado a una tierra verdadera. Si la resistencia sigue siendo demasiado alta, cambie la manguera de aire de la turbina.

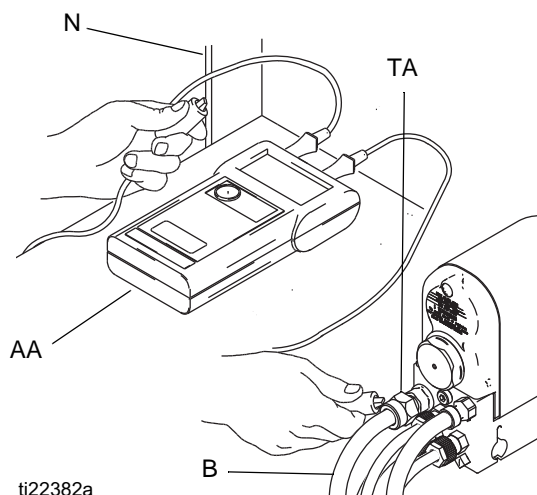


FIG. 15. Comprobación de la toma a tierra de la pistola

5. Si se usa el WB100, utilice un ohmímetro (AA) para medir la resistencia entre la orejeta de conexión a tierra del gabinete (214) y una tierra verdadera (CC). La resistencia debe ser inferior a 100 ohmios.

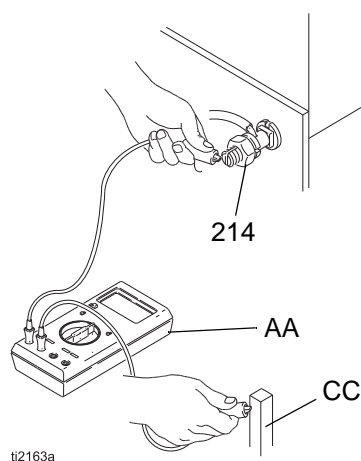


FIG. 16. Compruebe la conexión a tierra del armario

Instalación de la cubierta de tela

Consulte la FIGURA 17.

1. Instale la cubierta de tela (XX) sobre la parte delantera de la pistola y deslícela hacia atrás para cubrir los tubos y las mangueras expuestas en la parte posterior del colector.
2. Tienda el tubo de evacuación (YY) fuera de la cubierta. De esta forma se puede inspeccionar el tubo de evacuación por si se detecta la presencia de pintura o solvente. Vea **Comprobación de las fugas de fluido** en la página 30. Sujete con cinta adhesiva o una abrazadera el tubo de evacuación para evitar que se mueva.

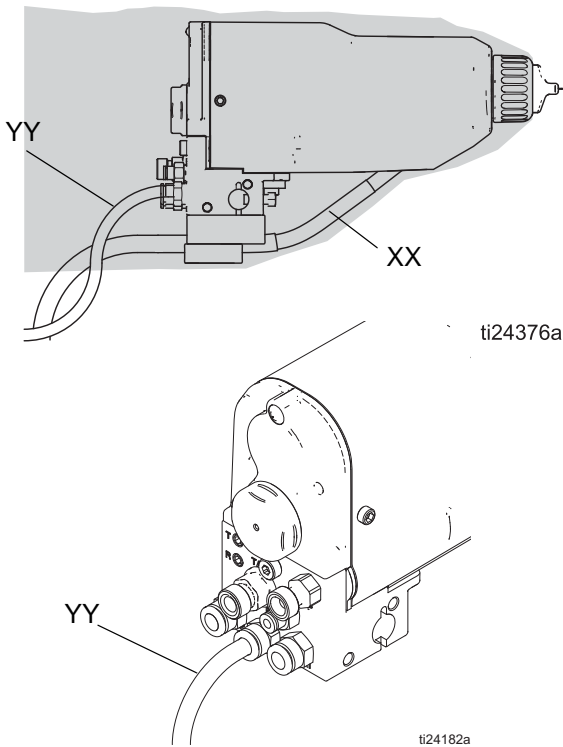


FIG. 17. Cubierta de tela

Comprobación de la viscosidad del fluido

Para comprobar la viscosidad del fluido necesitará lo siguiente:

- una cubeta de viscosidad
 - un cronómetro
1. Sumerja completamente la cubeta de viscosidad en el fluido. Retire rápidamente la cubeta e inicie el cronómetro en el momento en que haya retirado la cubeta por completo.
 2. Observe el flujo de líquido que sale por la base de la cubeta. En cuanto se produzca un corte en el flujo, pare el cronómetro.
 3. Registre el tipo de fluido, el tiempo transcurrido y el tamaño de la cubeta de viscosidad.
 4. Si la viscosidad es demasiado alta o demasiado baja, póngase en contacto con el proveedor del fluido. Ajuste como sea necesario.

Lavado antes de utilizar el equipo

El equipo se ha probado con fluido en la fábrica. Para evitar la contaminación del fluido, lave el equipo con un solvente compatible antes de utilizarlo. Consulte **Lavado**, página 28.

Funcionamiento

Lista de comprobación del funcionamiento

Verificar los siguientes puntos diariamente antes de poner en servicio el sistema para cerciorarse de obtener un funcionamiento eficaz y seguro para los operarios.

- | | |
|--|---|
| <p><input type="checkbox"/> Todos los operarios están adecuadamente entrenados para hacer funcionar, de forma segura, el sistema electrostático de pulverización automática con aire a base de agua, tal como se indica en este manual.</p> <p><input type="checkbox"/> Todos los operadores están entrenados para llevar a cabo el Procedimiento de descarga del voltaje del fluido y de conexión a tierra de la página 24.</p> <p><input type="checkbox"/> Todos los operadores están entrenados para llevar a cabo el Procedimiento de descompresión de la página 24.</p> <p><input type="checkbox"/> El sistema electrostático está apagado y la tensión del sistema está descargada, tal como se indica en Procedimiento de descarga del voltaje del fluido y de conexión a tierra, página 24, antes de que entre alguna persona en el recinto aislante, antes de limpiar y antes de realizar tareas de mantenimiento o reparaciones.</p> <p><input type="checkbox"/> El signo de advertencia suministrado con la pistola está colocado en el área de pulverización, allí donde todos los operarios pueden verlo y leerlo fácilmente.</p> <p><input type="checkbox"/> El sistema, el operador y todas las personas que entran en la zona de pulverización deben estar correctamente conectados a tierra. Vea la Conexión a tierra en la página 20.</p> <p><input type="checkbox"/> La manguera de fluido a base de agua de Graco está en buenas condiciones si no hay cortes o abrasiones en la capa de PTFE. Si estuviera dañada, sustituya la manguera.</p> <p><input type="checkbox"/> El estado de los componentes eléctricos de la pistola han sido comprobado tal como se indica en Pruebas eléctricas en la página 31.</p> <p><input type="checkbox"/> Todas las conexiones de la manguera de fluido están apretadas.</p> <p><input type="checkbox"/> Los ventiladores de ventilación funcionan correctamente.</p> <p><input type="checkbox"/> Los colgadores de las piezas de trabajo están limpios y conectados a tierra.</p> <p><input type="checkbox"/> Se han retirado de la zona de pulverización todos los desechos, incluyendo los líquidos inflamables y los trapos.</p> | <p><input type="checkbox"/> Todos los objetos eléctricamente conductores en la zona de pulverización, incluyendo los recipientes de pintura y lavado, están correctamente conectados a tierra y el suelo de la zona de pulverización es eléctricamente conductor y está conectado a tierra.</p> <p><input type="checkbox"/> Todos los líquidos inflamables en la cabina de pulverización se encuentran en recipientes autorizados y conectados a tierra.</p> <p><input type="checkbox"/> Los tubos de evacuación del colector han sido revisados en busca de restos de fluido, tal como se indica en Comprobación de las fugas de fluido, en la página 30.</p> <p><input type="checkbox"/> Los fluidos utilizados deben cumplir con los siguientes requisitos relativos a inflamabilidad:</p> <p>Aprobado por FM, FMc:
El material no soporta combustión en conformidad con el Método de prueba estándar para combustión continua de mezclas líquidas, ASTM D4206.</p> <p>Conforme a CE-EN 50059:
Materiales que no pueden encenderse, en cualquier mezcla con aire, por una fuente de energía de menos de 500 mJ.</p> |
|--|---|

Procedimiento de descarga del voltaje del fluido y de conexión a tierra



El suministro de fluido está cargado con alto voltaje hasta que se descargue el voltaje. El contacto con los componentes cargados del sistema de aislamiento de tensión o el electrodo de la pistola de pulverización producirá descargas eléctricas. Para evitarlas, siga el **Procedimiento de descarga del voltaje del fluido y de conexión a tierra**:

- siempre que se le indique que debe descargar el voltaje,
- antes de limpiar, lavar o efectuar el mantenimiento del equipo,
- antes de acercarse a la parte delantera de la pistola
- o antes de abrir el recinto aislante donde está el suministro de fluido aislado.

NOTA: Se dispone de una varilla de conexión a tierra accesoria, ref. pieza 210084, para descargar cualquier tensión residual en un componente del sistema. Para pedirla, póngase en contacto con su distribuidor Graco.

1. Cierre el aire de la turbina de todas las pistolas de pulverización conectadas al suministro de fluido aislado y espere 30 segundos.
2. Descargue la tensión en el sistema de aislamiento de tensión siguiendo las instrucciones del procedimiento de su manual de instrucciones del sistema de aislamiento.

Para el WB100: desenrosque completamente el tornillo de cierre de la manija en T de la puerta. Esto cortará el aire a la pistola y disparará el cilindro de conexión a tierra para descargar cualquier electricidad restante.

3. Toque la bomba, el cubo de suministro y el electrodo de la pistola con una varilla de conexión a tierra para asegurarse de que se haya descargado la tensión. Si se observara un arco, compruebe que se ha apagado el sistema electrostático o consulte la **Resolución de problemas eléctricos**, en la página 39, o el manual del sistema de aislamiento de tensión para otros posibles problemas. Resuelva el problema antes de proceder.

Procedimiento de descompresión



Siga el Procedimiento de descompresión siempre que vea este símbolo.



Este equipo seguirá presurizado hasta que se libere manualmente la presión. Para ayudar a evitar lesiones graves por fluido presurizado, como la inyección en la piel y salpicaduras de fluido, siga el Procedimiento de descompresión cuando deje de pulverizar y antes de limpiar, revisar o dar servicio al equipo.

1. Siga el **Procedimiento de descarga del voltaje del fluido y de conexión a tierra** en la página 24.
2. Libere la presión de fluido en el suministro de fluido y el sistema de aislamiento de tensión tal como se indica en sus manuales de instrucciones correspondientes.
3. Corte todo suministro de aire a la pistola de pulverización excepto el aire del cilindro que dispara la pistola. Si se utiliza un regulador del aire guía del fluido, también se requiere presión de aire en la entrada de aire del regulador.

NOTA: El dispositivo de cierre deberá purgar el aire del sistema.

4. Accione la pistola en un recipiente de vaciado metálico conectado a tierra para liberar la presión del fluido.
5. Apague todos los demás suministros de aire a la pistola.
6. Cierre el suministro principal de aire cerrando la válvula neumática principal de purga de la tubería principal de suministro de aire. Deje la válvula cerrada hasta que esté listo para pulverizar de nuevo.

Llenado del suministro de fluido



1. Siga el **Procedimiento de descarga del voltaje del fluido y de conexión a tierra**, página 24.
2. Siga el **Procedimiento de descompresión**, página 24.
3. Abra la puerta del recinto aislado.
4. Retire la tapa del cubo, manteniendo un trapo sobre el filtro del tubo de aspiración para evitar el goteo del fluido al interior del recinto aislado. Coloque la tapa y el tubo de aspiración fuera del recinto.
5. Retire el cubo de suministro del recinto..

AVISO
Asegúrese de limpiar todas las salpicaduras de fluido del recinto aislado. El fluido puede crear una trayectoria conductora y provocar el cortocircuito del sistema.

6. Limpie los derrames de fluido del recinto usando un paño suave y un solvente compatible, no inflamable.
7. Llene el cubo de suministro de fluido y vuelva a colocarlo en el recinto. Limpie cualquier derrame.
8. Vuelva a colocar la tapa del cubo, manteniendo un trapo sobre el filtro del tubo de aspiración para evitar el goteo del fluido mientras coloca en el cubo el tubo de aspiración de la bomba.
9. Cierre la puerta del recinto aislado y sujétela con el tornillo de bloqueo de la manija en T. La manija en T debe estar completamente enganchada para activar el interruptor de interbloqueo de seguridad del recinto con el fin de permitir el funcionamiento a alta tensión.

Selección de una boquilla de fluido y un casquillo de aire



Para reducir el riesgo de que se produzcan lesiones, siga el **Procedimiento de descompresión** en la página 24 antes de desmontar o instalar la boquilla de fluido y/o el cabezal de aire.

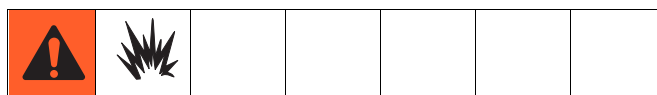
La pistola ya trae la boquilla de fluido y el cabezal de aire instalados de fábrica.

Pulverización

La aplicación de una presión mínima de aire de 60 psi (0,41 MPa, 4,1 bar) al accesorio de conexión de aire del cilindro (CIL) del colector de la pistola hace que el pistón se retraiga, abriendo las válvulas de aire y, un poco después, la aguja del fluido. De esta forma, al disparar la pistola, se produce la presencia de aire y su corte en el momento adecuado. Cuando se corta el suministro de aire al cilindro, un muelle provoca el retroceso del pistón.

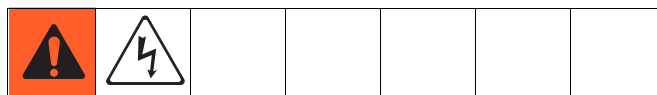
Ajuste del patrón de pulverización

Siga los pasos siguientes para establecer el flujo de producto y el flujo de aire correctos. **No** conecte todavía el aire de la turbina (TA).

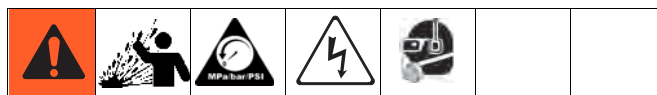


Para reducir el riesgo de incendios y explosiones, utilice este equipo únicamente con fluidos que cumplan las condiciones siguientes de ausencia de inflamabilidad:

- El material no soporta combustión en conformidad con el Método de prueba estándar para combustión continua de mezclas líquidas, ASTM D4206.
- Materiales que no pueden encenderse, en cualquier mezcla con aire, por una fuente de energía de menos de 500 mJ.



El contacto con los componentes de la pistola de pulverización cargados de tensión provocará descargas eléctricas. No toque la boquilla de la pistola o el electrodo ni se acerque a menos de 102 mm (4 in) del frente de la pistola durante el funcionamiento de la pistola.



Para reducir el riesgo de que se produzca la ruptura de las piezas, no exceda la presión máxima de trabajo de la pieza de menor potencia del sistema. Este equipo tiene una presión máxima de aire y de fluido de 100 psi (0,7 MPa, 7 bar).

1. Siga el **Procedimiento de descarga del voltaje del fluido y de conexión a tierra**, página 24.
2. Siga el **Procedimiento de descompresión**, página 24.

3. Seleccione e instale el cabezal de aire adecuado para su aplicación.

NOTA: Para seleccionar una boquilla de fluido o un cabezal de aire de otro tamaño, consulte **Piezas** en la página 50. Instale la boquilla de fluido y el cabezal de aire, consulte **Cambio del cabezal de aire/boquilla** en la página 42.

4. Afloje el anillo de retención del cabezal de aire y gire el cabezal para obtener un patrón de pulverización vertical u horizontal. Consulte la FIGURA 18. Apriete el anillo de retención hasta que el cabezal de aire esté sujeto firmemente; no debe ser posible girarlo a mano.

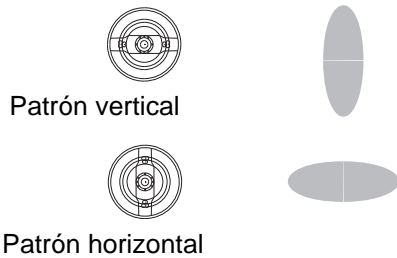


Fig. 18. Posiciones del cabezal de aire

5. Ajuste el caudal de fluido con el regulador de presión del fluido. Consulte **Tablas de rendimiento de la boquilla de fluido** en la página 56 para fijar la presión para diferentes flujos de fluido, de acuerdo con el tamaño de la boquilla de fluido utilizada.
6. Utilice el regulador de presión de aire de la tubería de suministro del aire de atomización (A1) para ajustar el grado de atomización. Consulte la FIGURA 5. Por ejemplo, para un caudal de fluido de 0,3 litros/min (10 onzas por minuto), una presión de atomización típica en el colector de la pistola estaría entre 20-30 psi (1,4-2,1 bar, 0,14-0,21 MPa).
7. Utilice el regulador de presión de aire de la tubería de suministro del aire de atomización (A2) para ajustar el grado de atomización.

NOTA:

- Utilice siempre la menor presión de aire posible para obtener resultados óptimos.
- Cuando se aumenta a un patrón plano y más ancho, puede ser necesario aumentar el suministro de fluido a la pistola con el fin de mantener la misma cobertura sobre un área mayor.
- Vea **Resolución de problemas del patrón de pulverización** en la página 37 para resolver los problemas relativos al patrón de pulverización.

Ajuste de los parámetros electrostáticos

1. Corte el suministro de fluido.
2. Prepare el sistema de aislamiento para el funcionamiento a alta tensión. Consulte **Llenado del suministro de fluido**, página 25.
3. Encienda el aire de la turbina (TA) y ajuste la presión del aire según los ajustes de la Tabla 1. Consulte la presión adecuada en la entrada de la manguera del aire de turbina *cuando fluya el aire*.

Tabla 1. Presiones aproximadas del aire de turbina dinámico

Longitud de la manguera de aire a la turbina pies (m)	Presión de aire en la entrada de la manguera de aire de la turbina para máximo voltaje psi (bar, MPa)
15 (4,6)	54 (3,8, 0,38)
25 (7,6)	55 (3,85, 0,38)
36 (11)	56 (3,9, 0,39)
50 (15,3)	57 (4,0, 0,40)
75 (22,9)	59 (4,1, 0,41)
100 (30,5)	61 (4,3, 0,43)

4. Compruebe la velocidad de la turbina de la pistola consultando el indicador luminoso en el cuerpo de la pistola estándar o, en el caso de pistolas inteligentes, consulte la velocidad real de la turbina en el Módulo de control Pro Xp Auto. Vea la tabla siguiente. Ajuste la presión del aire según sea necesario para mantener el indicador luminoso de color verde o los valores entre 400 y 750 Hz.

NOTA: Los modelos inteligentes, muestran valores, los modelos estándares muestran indicadores luminosos de colores



Tabla 2. Colores de indicador/Valores

Color del indicador	Descripción
Verde 400-750 Hz	Cuando se encuentre pulverizando, el indicador debe permanecer de color verde, indicando que llega suficiente presión de aire a la turbina del alternador.
Ámbar <400	Si el indicador cambia a color ámbar después de 1 segundo, la presión de aire es demasiado baja. Aumente la presión de aire hasta que el indicador se ponga en verde.
Rojo >750	Si el indicador cambia a color rojo después de 1 segundo, la presión de aire es demasiado alta. Disminuya la presión de aire hasta que el indicador se ponga en verde. Una velocidad excesiva de turbina puede reducir la vida de los cojinetes y no aumentará la salida de voltaje.

5. Compruebe la salida de voltaje leyendo el medidor kV en el recinto aislado. 45-55 kV es el valor normal.




Vea **Resolución de problemas eléctricos** en la página 39 para corregir los problemas de voltaje.

Pulverización

						
---	---	--	--	--	--	--

Para reducir el riesgo de que se produzcan descargas eléctricas, no toque el electrodo de la pistola o se acerque a la boquilla a una distancia menor de 10 cm (4 in) durante el funcionamiento de la pistola.

1. Aplique una presión de aire de 60 psi (4,2 bar, 0,42 MPa) como mínimo en el accesorio de conexión de aire del cilindro (CIL) para activar la secuencia de encendido/apagado del aire de atomización (A1), del aire del ventilador (A2) y del fluido (P).
2. Active y desactive las funciones de la pistola utilizando las válvulas solenoides de aire en el cilindro (CIL) y las tuberías de suministro de aire de la turbina (TA).
3. Para cambiar a un ajuste de voltaje más bajo en un modelo inteligente, consulte el manual del Módulo de control Pro Xp Auto.



						
---	---	---	--	--	--	--

Si se detecta alguna fuga de fluido en la pistola, detenga inmediatamente la pulverización. Las fugas de fluido en el interior de la carcasa podrían causar fuego o explosión y ocasionar lesiones graves y daños materiales. Vea **Comprobación de las fugas de fluido** en la página 30.

Disparo del fluido únicamente

1. Cierre y libere la presión de aire de las tuberías de aire de atomización (A1) y del ventilador (A2), utilizando las válvulas de cierre de aire del tipo de purga.
2. Aplique una presión de aire de 60 psi (4,2 bar, 0,42 MPa) al accesorio de conexión de aire del cilindro (CIL) para disparar el fluido.

Parada

						
---	---	---	---	---	--	--

1. Siga el **Procedimiento de descarga del voltaje del fluido y de conexión a tierra**, página 24.
2. Siga el **Procedimiento de descompresión**, página 24.
3. Lave y limpie el equipo. Vea **Mantenimiento** en la página 28.

Mantenimiento

					
<p>Para reducir el riesgo de lesiones, siga el Procedimiento de descompresión y el Procedimiento de descarga del voltaje del fluido y de conexión a tierra antes de realizar ninguna operación de mantenimiento en la pistola o el sistema.</p>					







Lista de comprobación del cuidado y la limpieza diarios

Compruebe cada día la siguiente lista al finalizar el uso del equipo.

- Lave la pistola. Consulte **Lavado**, página 28.
- Limpie los filtros de la tubería de aire y de fluido.
- Limpie el exterior de la pistola. Consulte **Limpieza del exterior de la pistola**, página 29.
- Limpie el cabezal de aire y la boquilla de fluido por lo menos una vez por día. Algunas aplicaciones requieren una limpieza más frecuente. Cambie el cabezal de aire y la boquilla del fluido si estuvieran dañados. Consulte **Limpieza del cabezal de aire y de la boquilla de fluido**, página 29.
- Verifique el electrodo y reemplácelo si estuviera roto o deteriorado. Vea **Sustitución del electrodo** en la página 43.
- Verifique que no existan fugas de fluido en la pistola y mangueras de fluido. Vea **Comprobación de las fugas de fluido** en la página 30. Apriete los accesorios o sustituya el equipo como sea necesario.
- Comprobación de la toma a tierra eléctrica**, página 21.

Lavado

- Lave el equipo antes de cambiar de fluido, antes de que el fluido pueda secarse en el equipo, al final de la jornada de trabajo, antes de guardarlo y antes de repararlo.
- Lávelo con la menor presión posible. Revise los conectores en busca de fugas y apriete según sea necesario.
- Lave con un fluido que sea compatible con el fluido que esté dispensando y con las piezas húmedas del equipo.

					
<p>Para disminuir el riesgo de incendio y explosiones, apague el aire de la turbina (TA) antes de limpiar la pistola y siempre conecte a tierra el equipo y el recipiente de basura. Para evitar chispas estáticas y lesiones por salpicaduras, lave siempre con la presión más baja posible.</p>					

Siga el **Procedimiento de descarga del voltaje del fluido y de conexión a tierra**, en la página 24, antes de limpiar.

Solo lave, purgue o limpie la pistola con fluidos que cumplan con los siguientes requisitos relativos a inflamabilidad:

Aprobado por FM, FMc:

El material no soporta combustión en conformidad con el Método de prueba estándar para combustión continua de mezclas líquidas, ASTM D4206.

Conforme a CE-EN 50059:

Materiales que no pueden encenderse, en cualquier mezcla con aire, por una fuente de energía de menos de 500 mJ.

AVISO

No utilice cloruro de metileno como solvente de limpieza o de lavado de esta pistola ya que dañará los componentes de nailon.

1. Apague el aire de turbina y espere 30 segundos para que se purgue el voltaje.
2. Descargue el voltaje del sistema. Consulte **Procedimiento de descarga del voltaje del fluido y de conexión a tierra**, página 24.
3. Siga el **Procedimiento de descompresión**, página 24.
4. Retire y limpie el cabezal de aire.
5. Cambie la fuente de fluido por un solvente no inflamable.
6. Dispare la pistola para lavar los pasajes de fluido.

Limpeza del exterior de la pistola

AVISO

- Limpie todas las piezas con solvente no conductor, compatible. Los solventes conductores pueden causar un funcionamiento erróneo de la pistola.
- La presencia de solvente en los pasajes de aire y de fluido puede causar el funcionamiento defectuoso de la pistola y reducir el efecto electrostático. La presencia de solvente en la cavidad de la fuente de alimentación puede reducir la vida útil de la turbina. Siempre que sea posible, apunte la pistola hacia abajo cuando la limpie. No utilice un método de limpieza que permita el paso de solvente a los pasajes de aire de la pistola.

1. Siga el **Procedimiento de descarga del voltaje del fluido y de conexión a tierra**, página 24.
2. Lave la pistola. Vea **Lavado**, página 28
3. Siga el **Procedimiento de descompresión**, página 24.
4. Limpie el exterior de la pistola con un solvente compatible. Use un trapo suave. Escurra el exceso de fluido del trapo. Apunte la pistola hacia abajo para evitar que el solvente entre en los conductos de la pistola. No sumerja la pistola.



Limpeza del cabezal de aire y de la boquilla de fluido

Equipos necesarios

- cepillo de cerda suave
- solvente compatible

Procedimiento

1. Siga el **Procedimiento de descarga del voltaje del fluido y de conexión a tierra**, página 24.
2. Lave la pistola. Vea **Lavado**, página 28
3. Extraiga el conjunto del cabezal de aire (24, 25) y la carcasa (26). Consulte la FIGURA 19.

4. Limpie la boquilla de fluido (4), la carcasa (26), y la superficie exterior de la pistola con un trapo humedecido en solvente. Evite que entre solvente en los pasajes de aire. Siempre que sea posible, apunte la pistola hacia abajo cuando la limpie.
5. Si parece que haya pintura dentro de los pasajes de aire de la boquilla del fluido (4), desmonte la pistola de la tubería y repárela. Consulte **Cambio del cabezal de aire/boquilla**, página 42, para extraer la boquilla de fluido para su limpieza o sustitución.
6. Limpie el cabezal de aire (25) con el cepillo de cerda suave y solvente o sumérjalo en un solvente adecuado para limpiarlo. No utilice herramientas metálicas.
7. Deslice la carcasa (26) sobre la pistola.
8. Instale cuidadosamente el cabezal de aire (25). Asegúrese de introducir el electrodo (3) a través del orificio central del cabezal de aire. Gire el cabezal de aire hasta la posición deseada.
9. Compruebe que la copela en U (24a) está correctamente colocada en el anillo de retención (1). Los bordes del anillo deben estar dirigidos hacia adelante. Apriete el anillo de retención hasta que el cabezal de aire esté sujeto firmemente; no debe ser posible girarlo a mano.
10. Realice una prueba de resistencia de la pistola, página 31.

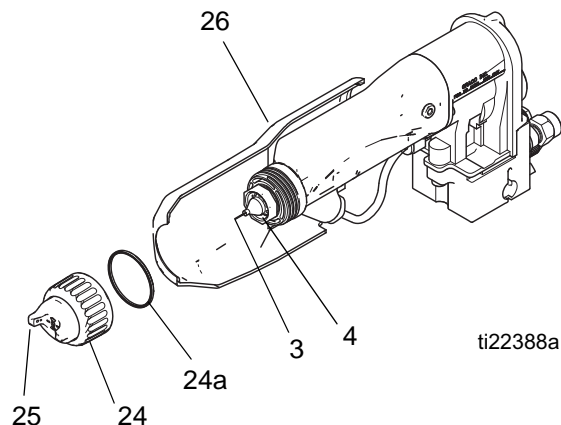









FIG. 19. Limpieza del cabezal de aire y de la boquilla de fluido

Comprobación de las fugas de fluido

						
Si se detecta alguna fuga de fluido en la pistola, detenga inmediatamente la pulverización. Las fugas de fluido en el interior de la carcasa podrían causar fuego o explosión y ocasionar lesiones graves y daños materiales.						

						
Para reducir el riesgo de que se produzcan lesiones, siga el Procedimiento de descompresión en la página 24, siempre que se le indique que debe liberar la presión.						

Durante el funcionamiento, compruebe periódicamente en todas las aperturas de la carcasa de la pistola (ZZ) la existencia de fluido. Consulte la FIGURA 20. La presencia de fluido en dichas áreas sería una indicación de que existen fugas de fluido que podrían estar causadas por fugas en las conexiones del tubo de fluido o a través las empaquetaduras de fluido.

Si se observa la presencia de producto en cualquiera de estas áreas, pare de pulverizar inmediatamente. Descargue la tensión del sistema, descomprima y retire la pistola para su reparación.

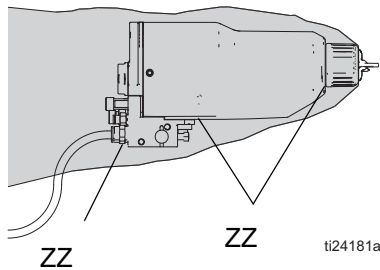


Fig. 20 Comprobación de las fugas de fluido




Limpie el armario

- Inspeccione el armario y limpie la pintura derramada. El contacto de los residuos de pintura conductora con las piezas conectadas a tierra puede causar cortocircuitos en el sistema electrostático.
- Para que el funcionamiento sea correcto, mantenga limpio el interior del armario.
- Inspeccione regularmente el tornillo de cierre de la manija en T de la puerta para asegurarse de que la rosca está bien engrasada. Cuando sea necesario, engrase la rosca con grasa sin silicona.
- Inspeccione visualmente la banda de conexión a tierra (240) en busca de daños. Reemplácelo si fuera necesario. Mida semanalmente la resistencia. Consulte **Prueba de la resistencia de la banda de conexión a tierra**, página 33.

Pruebas eléctricas

Utilice los siguientes procedimientos para probar el estado de la fuente de alimentación y del cuerpo de la pistola, así como la continuidad eléctrica entre los componentes. Consulte **Extracción y sustitución de la fuente de alimentación**, página 47.

Utilice el megaohmímetro, N.º de pieza 241079 (AA) y un voltaje aplicado de 500 V. Conecte los hilos de conexión como se ilustra a continuación.

						
---	---	---	--	--	--	--

El megaohmímetro ref. 241079 (AA-vea la FIGURA 21) no está homologado para su uso en zonas peligrosas. Para reducir el riesgo de que se produzcan chispas, no utilice el megaohmímetro para comprobar la conexión a tierra eléctrica a menos que:

- Se haya retirado la pistola de la zona peligrosa.
- O que todos los dispositivos de pulverización situados en la zona peligrosa estén apagados, que los ventiladores de ventilación de dicha zona estén funcionando y que no haya vapores inflamables (como recipientes de solvente abiertos o vapores procedentes de la pulverización).

Si no se siguen las instrucciones de esta advertencia, podrían provocarse incendios, explosiones y descargas eléctricas con los consiguientes daños personales y materiales.

Prueba de resistencia de la pistola

1. Lave y seque el conducto del fluido.
2. Presione el gatillo y mida la resistencia entre la punta de la aguja del electrodo (3) y el accesorio de conexión de aire de la turbina. La resistencia debería ser de 90-120 megohmios. Si se encuentra fuera del rango, consulte la sección **Prueba de resistencia de la alimentación eléctrica**, página 32. Si está dentro del rango y existen otras dudas de rendimiento, consulte **Resolución de problemas por pérdida de voltaje**, página 34 para conocer otras posibles causas de un bajo rendimiento.

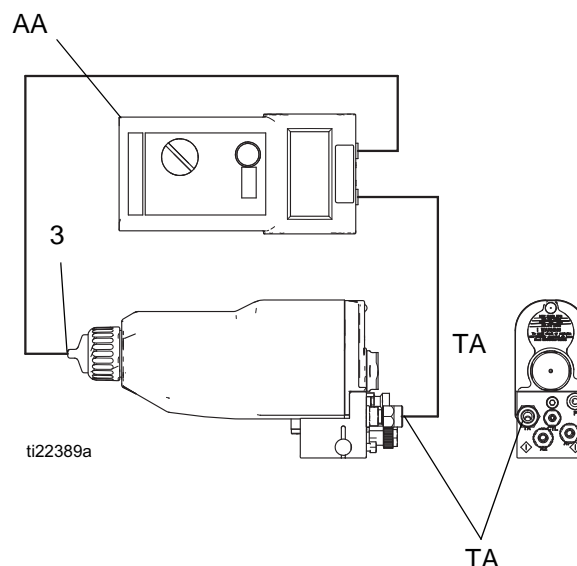


FIG. 21. Prueba de resistencia de la pistola

Prueba de resistencia de la alimentación eléctrica

1. Desmonte la fuente de alimentación (7), página 47.
2. Desconecte el alternador de la turbina (8) de la fuente de alimentación, página 48.
3. Mida la resistencia desde los agarres con conexión a tierra (EE) de la fuente de alimentación hasta el muelle (7a). Consulte la FIGURA 22.
4. La resistencia debe estar entre 90 y 115 megohmios. Si está fuera de estos límites especificados, cambie la fuente de alimentación. Si está dentro de estos límites, pase a la siguiente prueba.
5. Si está dentro de los límites, consulte **Resolución de problemas eléctricos** en la página 39 otras posibles causas del bajo rendimiento.
6. Verifique que el muelle (7a) esté bien colocado antes de volver a instalar la fuente de alimentación.

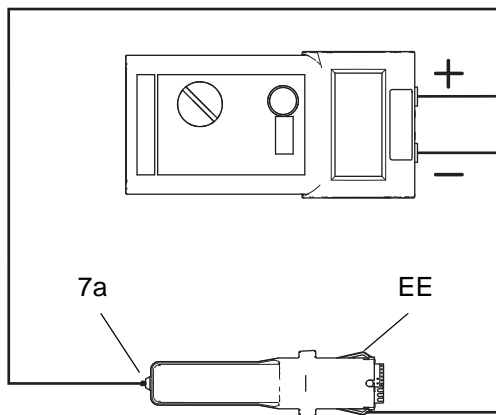


FIG. 22. Prueba de resistencia de la alimentación eléctrica

Prueba de la resistencia del electrodo

Retire el electrodo (3). Consulte **Sustitución del electrodo**, página 43. Mida la resistencia entre el contacto (HH) y el cable del electrodo (GG). La resistencia debería tener entre 8 y 30 megohmios. Si estuviera fuera de los límites, reemplace el electrodo.

NOTA: Si la resistencia de la pistola continúa fuera de ese rango después de haber probado la fuente de alimentación y el electrodo:

- Revise que la junta tórica conductora (4a) esté en contacto con la clavija del cañón.
- Revise que el muelle de la fuente de alimentación (7a) haga contacto con la patilla del cañón.

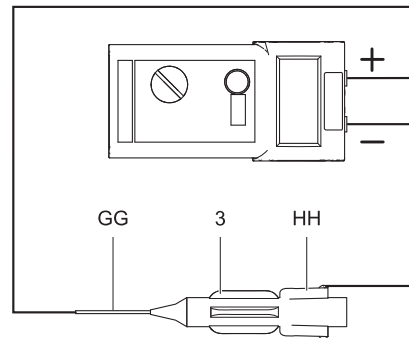


FIG. 23. Prueba de la resistencia del electrodo

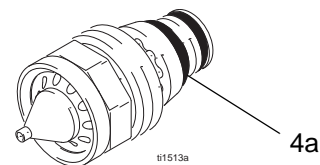


FIG. 24 Junta tórica conductora de la boquilla

Prueba de la resistencia de la banda de conexión a tierra

Utilice un ohmímetro para medir la resistencia entre el alojamiento del pestillo (206) y la orejeta de conexión a tierra (214). La banda de conexión a tierra está conectada a tierra a través de la orejeta de conexión a tierra de la parte posterior del carro. La resistencia debe ser inferior a 100 ohmios. Si fuera superior a 100 ohmios, reemplace la banda de conexión a tierra (240).

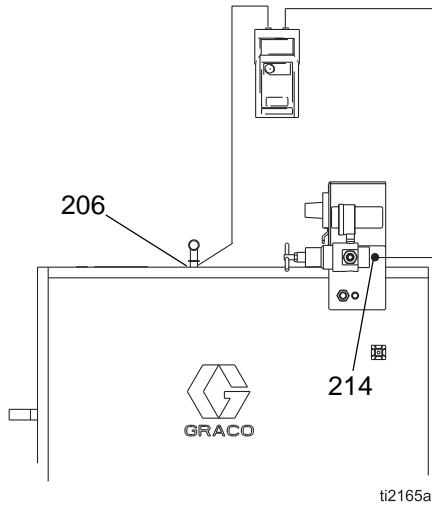


Fig. 25. Prueba de la resistencia del electrodo

Prueba de la resistencia del cilindro

Retire la puerta del recinto. Utilice un ohmímetro para medir la resistencia entre la bomba (209) y la orejeta de conexión a tierra (214). La resistencia debe ser inferior a 100 ohmios. Si fuera superior a 100 ohmios, reemplace el cilindro de conexión a tierra (227).

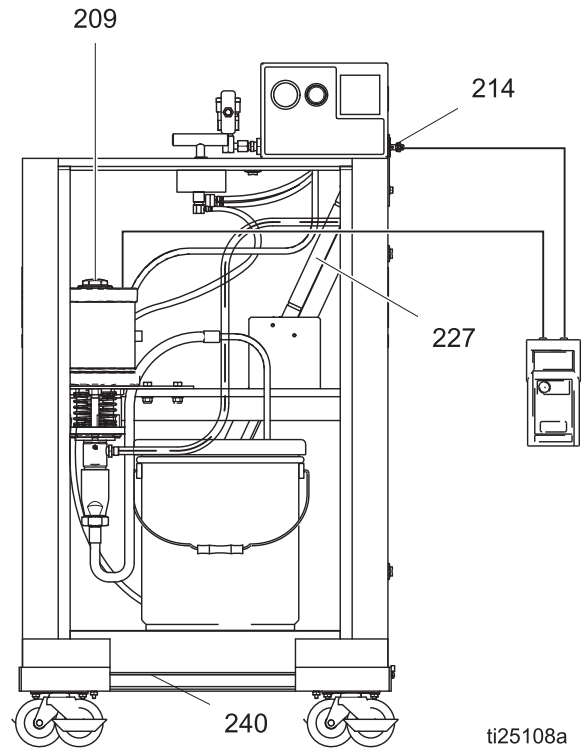




Fig. 26 Prueba de la resistencia del cilindro

Resolución de problemas

						
<p>La instalación y reparación de este equipo requiere el acceso a piezas que pueden provocar descargas eléctricas u otras heridas graves si el trabajo no se lleva a cabo correctamente. No instale ni repare este equipo a menos que esté correctamente entrenado y cualificado.</p> <p>Siga el Procedimiento de descarga del voltaje del fluido y de conexión a tierra en la página 24, antes de inspeccionar o reparar el sistema y siempre que se le indique que debe descargar el voltaje.</p>						

						
<p>Para reducir el riesgo de que se produzcan lesiones, siga el Procedimiento de descompresión siempre que se indique que debe descomprimir.</p>						

NOTA: Intente todas las soluciones posibles de la Tabla de resolución de problemas antes de desarmar la pistola.

Resolución de problemas por pérdida de voltaje

El voltaje normal de pulverización para un sistema que utilice una pistola para productos a base de agua es de 45-55 kV. El voltaje del sistema es menor debido a los requisitos de corriente de pulverización y a las pérdidas en el sistema de aislamiento de tensión.

Una pérdida de voltaje de pulverización puede ser causada por un problema con la pistola de pulverización, la manguera de fluido o el sistema de aislamiento de tensión, dado que todos los componentes del sistema están conectados eléctricamente a través del fluido a base agua conductor de electricidad.

Antes de llevar a cabo la resolución de problemas o el mantenimiento del sistema de aislamiento de tensión, es necesario determinar qué componente del sistema tiene más probabilidades de ser el origen del problema. Las posibles causas incluyen:

Pistola de pulverización

- Fugas de fluido
- Ruptura dieléctrica en la conexión de la manguera de fluido o en las empaquetaduras de fluido
- No hay suficiente presión de aire para la turbina del alternador
- Fuente de alimentación defectuosa
- Excesiva sobre pulverización en las superficies de la pistola
- Fluido en los conductos de aire

Manguera de fluido a base de agua

- Falla dieléctrica de la manguera (fugas del tamaño de un alfiler en la capa de PTFE)
- Burbujas de aire en la columna de fluido situada entre la pistola y el suministro de fluido aislado, causando una lectura de bajo voltaje en el medidor de voltaje del sistema de aislamiento.

Sistema de aislamiento de voltaje

- Fugas de fluido
- Interior sucio
- Ruptura dieléctrica de mangueras, juntas de hermeticidad o conexiones
- Los aisladores no funcionan correctamente

Inspecciones visuales

En primer lugar, inspeccione el sistema en busca de fallas o errores visibles para ayudarle a aislar los puntos donde haya fallado la pistola de pulverización, la manguera de fluido o el sistema de aislamiento de tensión. Un medidor y una sonda de voltaje, N.º de pieza 245277, resultará útil para diagnosticar problemas de voltaje y son necesarios para realizar ciertas pruebas de la resolución de problemas, tal como sigue.

1. Compruebe que todos los tubos y mangueras de aire y de fluido estén correctamente conectados.
2. Compruebe que las válvulas y los controles del sistema de aislamiento de tensión estén listas para el funcionamiento.
3. Compruebe que el interior del recinto aislado esté limpio.
4. Compruebe que la pistola de pulverización y el sistema de aislamiento de tensión tienen suficiente presión de aire.
5. Compruebe que la pistola de pulverización y el sistema de aislamiento de tensión tienen suficiente presión de aire.
6. Compruebe que el aire de la turbina de la pistola (TA) está activado y que el ajuste de la presión es correcto.
7. Compruebe que la puerta del recinto del sistema de aislamiento de tensión esté cerrada y que los sistemas de interbloqueo de seguridad estén enganchados y funcionando correctamente.
8. Asegúrese de que el sistema de aislamiento de tensión está en el modo "aislado", en el cual está aislando el voltaje del fluido de la tierra.
9. Para eliminar restos de aire en la columna de fluido, pulverice suficiente fluido como para purgar el aire entre el sistema de aislamiento de tensión y la pistola de pulverización. Una burbuja de aire en la manguera de fluido puede interrumpir la continuidad eléctrica entre la pistola de pulverización y el suministro de fluido aislado y causar una lectura de bajo voltaje en el medidor de voltaje conectado al suministro de fluido aislado.
10. Revise la funda y el cañón de la pistola de pulverización en busca de depósitos de producto. La sobrepulverización excesiva podría crear una trayectoria conductora a la pistola conectada a tierra. Instale una nueva cubierta y limpie el exterior de la pistola.
11. Inspeccione visualmente la totalidad del sistema en busca de fugas de fluido y repare las que encuentre. Preste especial atención a las siguientes zonas:
 - Área de empaquetamiento de la pistola de pulverización.
 - Manguera de fluido: revise la camisa externa en busca de fugas o protuberancias, lo que podría indicar fugas internas.
 - Componentes internos del sistema de aislamiento de tensión.

Pruebas

Si todavía no tiene de voltaje, separe la pistola de pulverización y la manguera del sistema de aislamiento de tensión y compruebe, mediante el ensayo siguiente, si la pistola y la manguera, separadas, tienen voltaje.

1. Lave el sistema con agua y deje las líneas llenas de agua.
2. Descargue el voltaje del sistema (consulte **Procedimiento de descarga del voltaje del fluido y de conexión a tierra** en la página 24).
3. Siga el **Procedimiento de descompresión** en la página 24.
4. Desconecte la manguera de fluido del sistema de aislamiento de tensión.

Evite las fugas en la manguera de fluido ya que podrían causar burbujas de aire en la columna de fluido que va hasta el electrodo de la pistola, lo cual podría interrumpir la trayectoria conductora y ocultar una zona de fallas potenciales.

5. Coloque el extremo de la manguera lo más lejos posible de cualquier superficie conectada a tierra. El extremo de la manguera ha de estar a un mínimo de 0,3 m (1 ft) de cualquier toma de tierra. Asegúrese de que no haya ninguna persona a menos de 0,9 m (3 ft) del extremo de la manguera.
6. Active el aire de turbina a la pistola. Mida el voltaje en el electrodo de la pistola empleando el medidor y la sonda de voltaje.
7. Descargue el voltaje del sistema esperando 30 segundos y después tocando el electrodo de la pistola con la varilla de conexión a tierra.
8. Vea la lectura del medidor:
 - Si la lectura del medidor es de 45 a 55 kV, la pistola y la manguera de fluido están en buen estado y el problema está en el sistema de aislamiento de tensión.
 - Si la lectura está por debajo de 45 kV, el problema se encuentra en la pistola o en la manguera de fluido.
9. Pase suficiente aire por la manguera de fluido y la pistola para secar los conductos de fluido.
10. Active el aire de turbina a la pistola. Mida el voltaje en el electrodo de la pistola empleando el medidor y la sonda de voltaje.
11. Si la lectura del medidor es de 55-60 kV, el suministro de energía de la pistola está en buen estado y, probablemente, haya un fallo dieléctrico en alguna parte de la pistola o de la manguera de fluido. Vaya al paso 12.

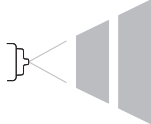




Si la lectura está por debajo de 55 kV, lleve a cabo las pruebas eléctricas de la página 31 para comprobar la resistencia de la pistola y del suministro eléctrico. Si estas pruebas demuestran que la pistola y el suministro de energía están en buen estado, continúe con el paso 12.

12. Un fallo dieléctrico podría producirse, principalmente, en una de las tres áreas siguientes. Repare o reemplace el componente averiado.
 - a. Manguera de fluido:
 - Inspeccione en busca de fugas o de protuberancias en la capa exterior, lo que podría indicar una fuga del tamaño de una cabeza de alfiler en la capa de PTFE. Desconecte la manguera de fluido de la pistola e inspecciónela en busca de signos de contaminación de fluido en el exterior de la parte de PTFE del tubo de fluido.
 - Inspeccione el extremo de la manguera conectado al sistema de aislamiento de tensión. Busque cortes o muescas.
 - Asegúrese de que a la manguera se le ha quitado bien el forro; (consulte **Conexión de la manguera de fluido a base de agua**, página 16). Vuelva a pelarla o cámbiela.
 - b. Empaquetaduras de fluido:
 - Retire el conjunto de empaquetaduras de la pistola (consulte Extracción de la varilla de la empaquetadura del fluido, página 56) e inspeccione en busca de fugas de fluido o zonas ennegrecidas, lo que indicaría la presencia de arcos voltaicos en la varilla de la empaquetadura.
 - c. Conexión entre la manguera de fluido y la pistola de pulverización:
 - Una ruptura en la junta de conexión de la manguera de fluido sería ocasionada por fugas de fluido más allá de los sellos de las juntas tóricas del extremo de la manguera. Retire la manguera de la conexión de la pistola y busque signos de fugas de fluido en el tubo de PTFE.
13. Antes de volver a armar la pistola, limpie y seque el tubo de entrada de fluido. Vuelva a llenar el espaciador interior de la varilla de la empaquetadura de fluido con grasa dieléctrica y vuelva a armar la pistola.
14. Vuelva a conectar la manguera de fluido.
15. Antes de llenarla de fluido, compruebe el voltaje de la pistola con el medidor y la sonda de voltaje.

Resolución de problemas del patrón de pulverización

NOTA: Intente todas las soluciones posibles de la Tabla de resolución de problemas antes de desarmar la pistola.

NOTA: La causa de algunos problemas en el patrón de pulverización es un desequilibrio entre el aire y el fluido.

Problema	Causa	Solución
Pulverización irregular o entrecortada. 	No hay fluido.	Vuelva a llenar el suministro.
	Boquilla/asiento flojo, sucio, dañado.	Limpie o reemplace la boquilla, página 42.
	Aire en el suministro de fluido.	Revise la fuente de fluido. Rellene.
Forma del patrón de pulverización inadecuada. 	Boquilla o casquillo de aire dañado.	Reemplazar, página 42.
	Acumulación de fluido en el cabezal de aire o la boquilla.	Limpie. Vea la página 29.
	La presión del aire del ventilador es demasiado alta.	Reduzca.
	Fluido demasiado líquido.	Aumente la viscosidad.
	Presión del fluido demasiado baja.	Aumente.
	La presión del aire del ventilador es demasiado baja.	Aumente.
	Fluido demasiado espeso.	Reduzca la viscosidad.
	Demasiado fluido.	Reduzca el flujo.
Rayas.	No se superpusieron las pasadas en un 50 %.	Superponga las pasadas en un 50 %.
	El cabezal de aire está sucio o dañado.	Limpie, página 29 o sustituya, página 42.

Resolución de problemas en el funcionamiento de la pistola

Problema	Causa	Solución
Excesiva bruma de pulverización.	Presión de aire de atomización muy alta.	Reduzca al máximo posible la presión de aire.
	Fluido demasiado líquido.	Aumente la viscosidad.
Acabado de "piel de naranja".	Presión de aire de atomización demasiado baja.	Aumente la presión de aire; utilice la menor presión de aire necesaria.
	Fluido mal mezclado o mal filtrado.	Volver a mezclar o a filtrar el fluido.
	Fluido demasiado espeso.	Reduzca la viscosidad.
Fugas de fluido en la zona de las empaquetadoras	Empaquetadura o varilla desgastadas.	Cambiar; ver página 43.
Fugas de aire por el cabezal de aire	Juntas tóricas del vástago de pistón desgastadas.	Cambiar; ver página 45.
Fugas de fluido por la parte delantera de la pistola	Varilla de la empaquetadura desgastada o dañada.	Cambiar; ver página 44.
	Asiento del fluido desgastado.	Sustituya la boquilla de fluido (4) y/o la aguja del electrodo (3). Consulte la página 42.
	Boquilla de fluido floja.	Apriete, vea la página 42
	Junta tórica de la boquilla dañada.	Cambiar. Ver página 42.
La pistola no pulveriza	Suministro de fluido bajo.	Añada fluido si fuera necesario.
	Cabezal de aire dañado.	Cambiar. Ver página 42.
	Boquilla de fluido sucia u obstruida.	Limpiar; ver la página 42.
	Boquilla de fluido dañada.	Reemplace; ver la página 42
	El pistón no actúa.	Verifique el aire del cilindro. Verifique la junta tórica del pistón (11d); ver página 45
	Brazo del actuador descolocado.	Revise las tuercas y el brazo del actuador. Consulte la página 46.
Válvula de aire sucia	Cabezal de aire y boquilla de fluido desalineados.	Limpiar la acumulación de fluido del cabezal de aire y del asiento de la boquilla de fluido; ver la página 29.
	Orificio de la boquilla dañado.	Reemplace la boquilla (4); ver página 42
	El fluido sale antes que el aire.	Revise las tuercas y el brazo del actuador. Consulte la página 46.
Fugas de aire por el colector	El colector no está apretado	Apriete los tornillos del colector
	Juntas tóricas desgastadas o ausentes.	Sustituya las juntas tóricas. Consulte página 46
Fugas de fluido en el accesorio de conexión de desconexión rápida.	El colector no está apretado.	Apretar los tornillos del colector.
	Juntas tóricas de la manguera del fluido desgastadas o ausentes.	Inspeccione o cambie las juntas tóricas.
	La manguera no asienta correctamente.	Cerciorarse de que se peló e instaló correctamente la manguera. Consulte Conexión de la manguera de fluido a base de agua , página 16.



Resolución de problemas eléctricos

Problema	Causa	Solución
Todavía hay voltaje en la pistola tras haber realizado el Procedimiento de descarga del voltaje del fluido y de conexión a tierra , página 24.	El aire de a turbina no está apagado.	Apáguelo.
	No se ha esperado el tiempo suficiente para que se descargue el voltaje.	Espere más tiempo antes de tocar el electrodo con la varilla de conexión a tierra. Revise el resistor de purga en busca de fallas.
	Una bolsa de aire en la línea de fluido deja aislado al fluido cercano a la pistola.	Determine la causa y corríjala. Purgue el aire de la línea de fluido.
	Fallo del sistema de aislamiento de tensión.	Repare el sistema de aislamiento de tensión.
Envoltura deficiente.	Aire de la turbina no está encendido.	Enciéndalo.
	Velocidad de evacuación en la cabina demasiado alta.	Reduzca la velocidad hasta alcanzar los límites codificados.
	Presión de aire de atomización muy alta.	Reduzca.
	Presión del fluido demasiado elevada.	Reduzca.
	Distancia incorrecta desde la pistola hasta la pieza.	Debería ser 200-300 mm (8-12 in).
	Mala conexión a tierra de las piezas.	La resistencia debe ser de un máximo de 1 megohmio. Limpie los ganchos de donde colgarán las piezas de trabajo.
	Resistencia defectuosa de la pistola.	Vea la Prueba de resistencia de la pistola en la página 31.
	Fugas de fluido por la empaquetadura (2d) que causan un cortocircuito.	Limpie o cambie la cavidad de la varilla de la empaquetadura. Vea la página 44
	Alternador de la turbina defectuoso.	Consulte Desmontaje y reposición de la turbina página 48
	No hay alimentación eléctrica.	Revise la fuente de alimentación, el alternador y el cable plano del alternador. Consulte Extracción y sustitución de la fuente de alimentación , página 47.
Pintura derramada, pintura seca u otros contaminantes en el interior del recinto WB100, que causan un cortocircuito.	Revise la fuente de alimentación, el alternador y el cable plano del alternador. Consulte Extracción y sustitución de la fuente de alimentación , página 47.	
El cilindro de conexión a tierra no se retrae.	Compruebe el funcionamiento del cilindro de conexión a tierra.	

El indicador ES no se enciende (solo modelos estándar)	Sin alimentación eléctrica	Compruebe la fuente de alimentación, la turbina y el cable de cinta de la turbina. Vea Extracción y sustitución de la fuente de alimentación , página 47 y Desmontaje y reposición de la turbina , página 48.
El indicador luminoso ES es de color ámbar (solo modelos estándar)	La velocidad de la turbina es demasiado baja.	Aumente la presión de aire hasta que el indicador se ponga en verde.
El indicador luminoso ES es de color rojo (solo modelos estándar)	La velocidad de la turbina es demasiado alta	Disminuya la presión de aire hasta que el indicador se ponga en verde.
No hay lectura de voltaje o hay una lectura de voltaje bajo en el Módulo de control Pro Xp Auto de la pistola inteligente	El cable o la conexión de fibra óptica está dañada.	Revise; cambie las piezas dañadas. Vea el manual del Módulo de control Pro Xp Auto 332989.
	Aire de la turbina no está encendido.	Enciéndalo.
	Envoltura deficiente.	Vea las causas y soluciones en el apartado Bajo Efecto Envoltente, más arriba.
El módulo de control Pro Xp Auto muestra código de evento (solo modelos inteligentes)		Consulte el manual 332989 para encontrar la Resolución de problemas de códigos de eventos.

Reparación

Preparación de la pistola para el servicio

					
---	---	--	--	--	--

La instalación y reparación de este equipo requiere el acceso a piezas que pueden provocar descargas eléctricas u otras heridas graves si el trabajo no se lleva a cabo correctamente. No instale o repare este equipo a menos que esté correctamente entrenado y cualificado.

El contacto con los componentes de la pistola de pulverización cargados de tensión provocará descargas eléctricas. No toque la boquilla de la pistola o el electrodo ni se acerque a menos de 102 mm (4 in) del frente de la pistola durante el funcionamiento de la pistola o hasta que lleve a cabo el **Procedimiento de descarga del voltaje del fluido y de conexión a tierra**.

					
--	--	--	--	--	--

Para reducir el riesgo de que se produzcan lesiones, siga el **Procedimiento de descompresión** antes de revisar o realizar el mantenimiento del sistema y siempre que se le indique que debe descomprimir.

NOTA:

- Compruebe todos los remedios posibles indicados en **Resolución de problemas** antes de desmontar la pistola.
- Utilice un torno de banco con mordazas amortiguadas para no dañar las piezas de plástico.
- Lubrique algunas piezas de la varilla de la empaquetadura (2) y ciertos accesorios de conexión de fluido con grasa dieléctrica (44) como se especifica en este manual.
- Lubrique ligeramente las juntas tóricas y los sellos con grasa sin silicona. Pida el lubricante N.º de pieza 111265. No lubrique en exceso.
- Utilice únicamente piezas originales de Graco. No mezcle o use las piezas de otras pistolas PRO.
- Está disponible el kit de reparación del sello de aire 24W390. El kit debe adquirirse por separado. Las piezas del kit están marcadas con un asterisco, por ejemplo, (6a*).
- Está disponible el kit de reparación del sello de fluido 24W391. El kit debe adquirirse por separado. Las piezas del kit están marcadas con un símbolo, por ejemplo, (2a‡).

Desmontaje de la pistola del colector

1. Siga el **Procedimiento de descarga del voltaje del fluido y de conexión a tierra**, página 24.
2. Lave y limpie la pistola, página 28.
3. Siga el **Procedimiento de descompresión**, página 24.
4. Retire el cabezal de aire (25) y la carcasa (26), página 42.
5. Afloje la ménsula de alivio de tensión de la manguera de fluido.
6. Desconecte el accesorio de conexión de la manguera de fluido (602) del cañón de la pistola (1).
7. Afloje dos tornillos del colector (21) y retire la pistola.

NOTA: Los tornillos (21) deben permanecer en el colector y las cinco juntas tóricas (18) deben permanecer en la pistola.

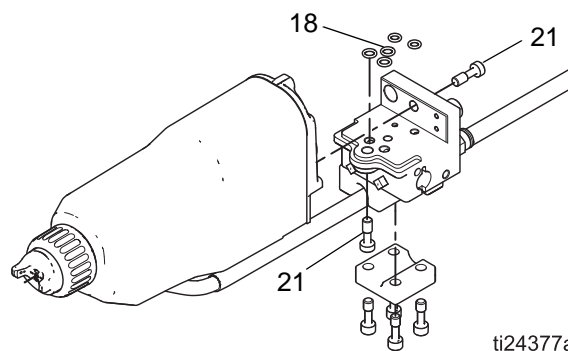


FIG. 27 Desmontaje de la pistola del colector

Instalación de la pistola en el colector

1. Asegúrese de que las cinco juntas tóricas (18) estén en su lugar.
2. Fije la pistola al colector apretando los dos tornillos del colector (21).
3. Compruebe que los accesorios de conexión y el cañón de la manguera estén limpios y secos, y después vuelva a conectar la manguera de fluido a base de agua, página 16.
4. Apriete los tornillos de alivio de tensión.
5. Vuelva a colocar la carcasa (26) y el cabezal de aire (25).

Cambio del cabezal de aire/boquilla

1. Prepare la pistola para realizar una operación de servicio, página 41.
2. Retire el anillo de retención (24) y el cabezal de aire (25). Consulte la FIGURA 28.
3. Retire el conjunto de boquilla de fluido (4) con la herramienta multiusos (44).

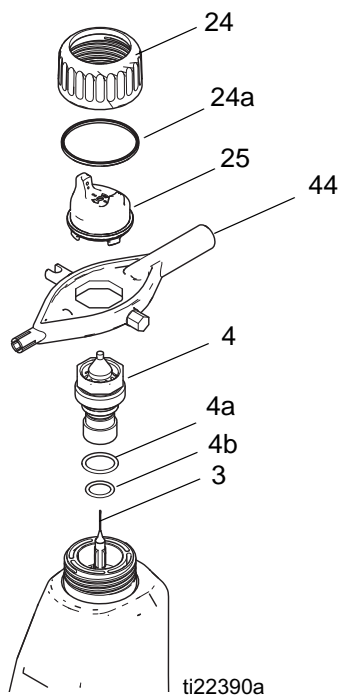


FIG. 28. Cambio del cabezal de aire/boquilla

--	--	--	--	--	--	--

El anillo de contacto de la boquilla (4a) es un anillo conductor, no es una junta tórica. Para reducir el riesgo de chispas o descargas eléctricas, no retirar el anillo de contacto de la boquilla (4a), salvo para reemplazarlo y no utilizar nunca sin el anillo de contacto instalado. Reemplace el anillo de contacto únicamente con una pieza original Graco.

NOTA: Utilice grasa sin silicona, N.º de pieza 111265, en la junta tórica pequeña (4b). No lubrique en exceso. No lubrique el anillo de contacto (4a).

4. Asegúrese de que el anillo de contacto conductor (4a) y la junta tórica pequeña (4b) se encuentren en su lugar en la boquilla (4). Lubrique ligeramente la junta tórica pequeña (4b).

NOTA: Compruebe que la aguja del electrodo (3) esté apretada a mano (página 43).

5. Instale la boquilla de fluido (4) con la herramienta multiusos (44). Apriete hasta que la boquilla de fluido se asiente en el cañón de la pistola (1/8 a 1/4 de vuelta más que el ajuste a mano).
6. Monte la carcasa.
7. Instale cuidadosamente el cabezal de aire (25). Asegúrese de introducir el electrodo (3) a través del orificio central del cabezal de aire. Gire el cabezal de aire hasta la posición deseada.
8. Compruebe que la copela en U (24a) esté correctamente colocada en el anillo de retención (24). Los bordes del anillo deben estar dirigidos hacia adelante. Apriete el anillo de retención hasta que el cabezal de aire esté sujeto firmemente; no debe ser posible girarlo a mano.
9. Realice una prueba de resistencia de la pistola, página 31.
10. Instale la pistola en el colector y en la ménsula.

Sustitución del electrodo

1. Prepare la pistola para el servicio, página 41.
2. Retire el cabezal de aire y la boquilla, página 42.
3. Utilice la herramienta multiusos (44) para desenroscar el electrodo (3). FIGURA 29.

AVISO

Para evitar dañar la rosca de plástico, tenga extremo cuidado al instalar el electrodo.

4. Aplique sellador de roscas de baja resistencia (púrpura) o equivalente en las roscas del electrodo y de la varilla de la empaquetadura. Instale el electrodo apretándolo a mano. No apriete en exceso.
5. Instale la boquilla de fluido, página 42.
6. Realice una prueba de resistencia de la pistola, página 31.
7. Instale el cabezal de aire, página 42.
8. Instale la pistola en el colector y en la ménsula.

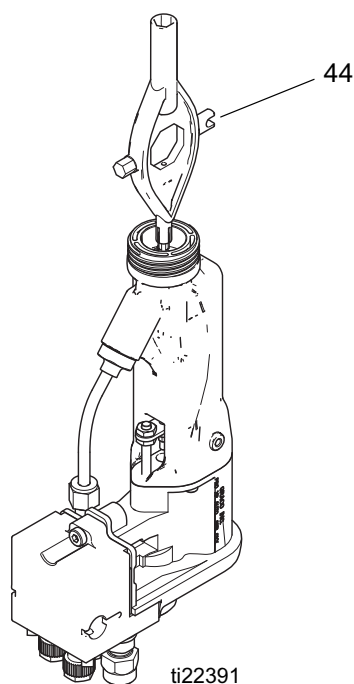


Fig. 29. Sustitución del electrodo

Desmontaje de la empaquetadura de fluido

NOTA: La varilla de la empaquetadura se puede cambiar como un conjunto, tal como se describe a continuación, o como piezas individuales (vea la página 44). El conjunto se ha preajustado en fábrica.

1. Prepare la pistola para el servicio, página 41.
2. Desmonte el cabezal de aire, página 42. Desmonte la carcasa de la pistola (26).
3. Extraiga la contratuerca (16), el brazo del accionador (15) y la tuerca de ajuste (16). Consulte la FIGURA 33.

NOTA: La boquilla del fluido (4) debe estar colocada cuando se desmonta o se instala la contratuerca y el brazo del actuador.

4. Saque la boquilla de fluido (4) y el electrodo (3). Vea la página 43.
5. Utilice la herramienta multiusos (44) para retirar la varilla de la empaquetadura (2).

AVISO

Limpie todas las piezas con solvente no conductor, compatible con el producto utilizado, como el xilol o el alcohol mineral. La utilización de solventes conductores puede ocasionar el funcionamiento incorrecto de la pistola.

6. Revise todas las piezas por si se detectan signos de desgaste o deterioro y cámbielas si fuera necesario.

NOTA: Antes de instalar la varilla de la empaquetadura, limpie la superficie interna del cañón (1) con un paño suave o un cepillo. Revise el interior del cañón por si hay marcas de arcos de alto voltaje. Si hubiera marcas, reemplace el cañón.

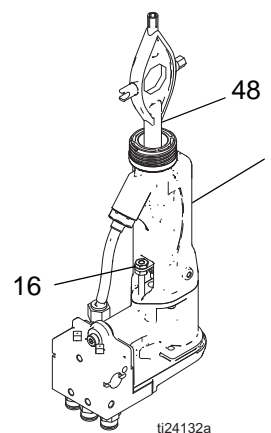


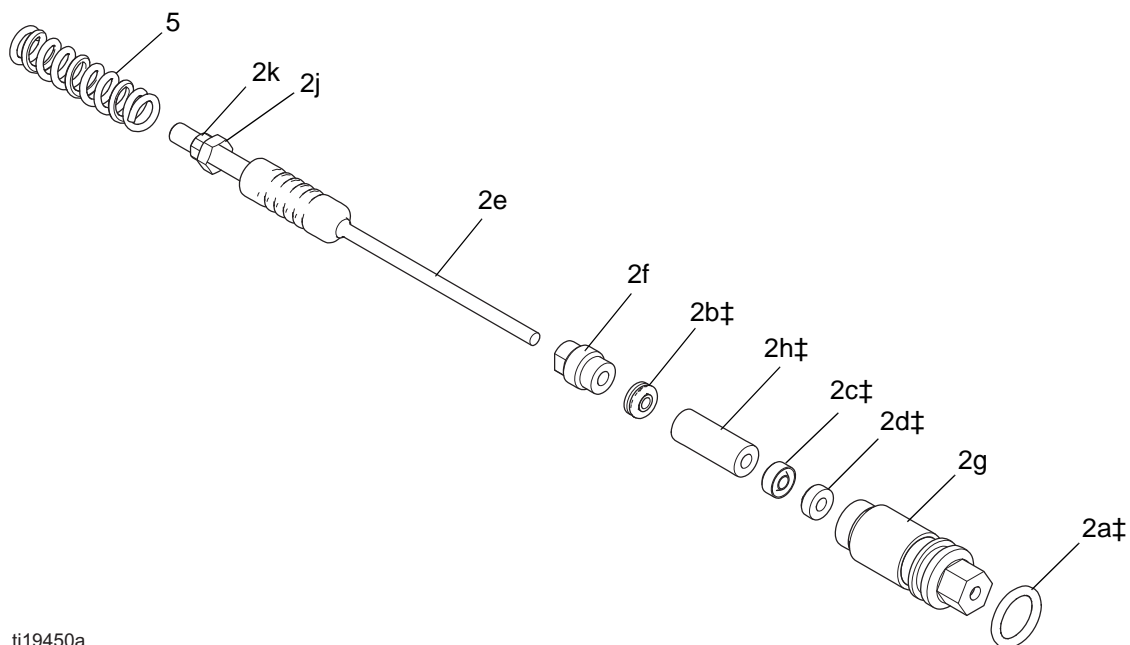
Fig. 30. Desmontaje de la empaquetadura de fluido

Reparación de la varilla de la empaquetadura

NOTA: La varilla de la empaquetadura se puede cambiar como piezas individuales, tal como se describe a continuación, o como un conjunto (vea la página 43). El conjunto se ha preajustado en fábrica.

NOTA: Antes de instalar la varilla de la empaquetadura del fluido en el cañón de la pistola, cerciórese de que las superficies internas del cañón estén limpias. Elimine cualquier residuo con un cepillo suave o un trapo. Revise el interior del cañón por si hay marcas de arcos de alto voltaje. Si hubiera marcas, reemplace el cañón.

1. Coloque la tuerca de la empaquetadura (2f) y el sello (2b†) en la varilla de fluido (2e). Las partes planas de la tuerca de la empaquetadura deben estar dirigidas hacia la parte trasera de la varilla de fluido. La junta tórica del sello debe estar dirigida en dirección contraria a la tuerca de la empaquetadura.
2. Llene la cavidad interior del espaciador (2h†) con grasa dieléctrica (43). Coloque el espaciador en la varilla de fluido (2e) en la dirección que se muestra. Aplique generosamente grasa dieléctrica en la parte exterior del espaciador.
3. Coloque la empaquetadura de fluido (2c†) en la varilla de la empaquetadura (2e) con sus bordes orientados hacia el frente de la varilla. Instale la empaquetadura de la aguja (2d†) con el extremo macho orientado hacia la empaquetadura de fluido y luego instale el alojamiento (2g).
4. Ajuste suavemente la tuerca de la empaquetadura (2f). La tuerca de la empaquetadura está bien ajustada si hay una fuerza de arrastre de 13,3 N (3 lb) cuando el conjunto del alojamiento de la empaquetadura (2g) se desliza a lo largo de la varilla. Ajuste o afloje la tuerca de la empaquetadura según sea necesario.
5. Instale la junta tórica (2a†) en el exterior del alojamiento (2g). Lubrique las juntas tóricas con grasa sin silicona, N. ° de pieza 111265. No las lubrique en exceso.
6. Instale el muelle (5) contra la tuerca (2j) como se muestra.
7. Instale el conjunto de la varilla de la empaquetadura (2) en el cañón de la pistola. Utilice la herramienta multiusos (44) para ajustar el conjunto hasta que esté bien apretado.
8. Instale el electrodo. Ver la sección Cambio del electrodo, en la página 39.
9. Instale la boquilla y el cabezal de aire. Vea la sección Cambio de cabezal de aire y boquilla, en la página 38.
10. Vea Prueba de la resistencia de la pistola, en la página 31.



ti19450a

Fig. 31. Varilla de la empaquetadura

Reparación del pistón

1. Prepare la pistola para el servicio, página 41.
2. Desmonte el cabezal de aire, página 42. Desmonte la carcasa de la pistola (26).
3. Extraiga la contratuerca (16), el brazo del accionador (15) y la tuerca de ajuste (16). Consulte la FIGURA 33.

NOTA: La boquilla del fluido (4) debe estar colocada cuando se desmonta o se instala la contratuerca y el brazo del actuador.

4. Retire el cabezal del pistón (13) de la parte trasera de la pistola.
5. Empuje el vástago del pistón (11) para sacar el conjunto del pistón hacia afuera por la parte posterior de la pistola.
6. Inspeccione la posible existencia de daños en las juntas tóricas (11d, 11e, 11f, 11g). Consulte la Tabla 3 y la FIGURA 32.
7. Lubrique las juntas tóricas (11d, 11e, 11f, 11g) con grasa sin silicona, N.º de pieza 111265. No las lubrique en exceso.
8. Alinee las dos espigas (11c) con los orificios del cuerpo de la pistola y presione el conjunto del pistón por la parte posterior de la pistola hasta el fondo.
9. Instale y ajuste el brazo del actuador, página 46.

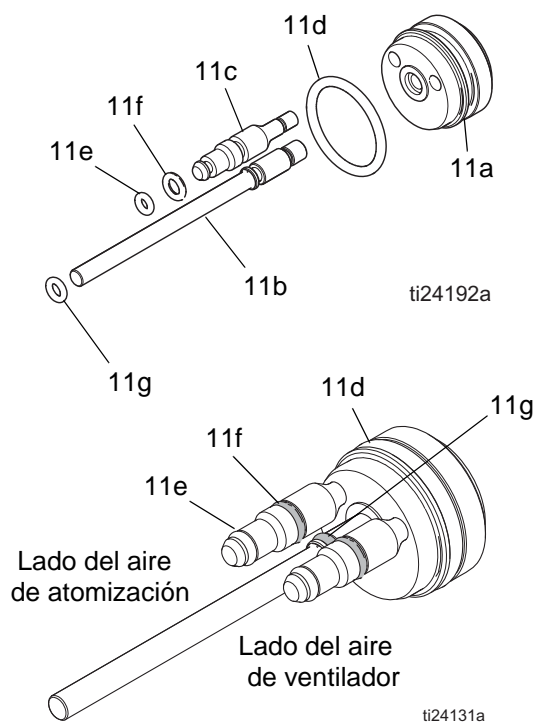


FIG. 32. Juntas tóricas del pistón

Tabla 3. Juntas tóricas del pistón

Descripción	Función
Junta tórica del eje (11g)	Sella el cilindro de aire a lo largo del vástago del pistón (34b). Reemplace si se producen fugas de aire en el vástago.
Junta tórica delantera (11e)	Sello de cierre de aire. Reemplace si se producen fugas de aire por el cabezal de aire cuando se suelta el gatillo de la pistola.
Junta tórica trasera (11f)	Separa el aire del cilindro del aire del ventilador y de atomización.
Junta tórica de pistón (11d)	Reemplace si se producen fugas de aire por el pequeño orificio de escape situado en la parte posterior del colector cuando se dispara la pistola.
Las juntas tóricas se incluyen en el kit de reparación de sellado de aire 24W390	

Ajuste del brazo del actuador

NOTA: La boquilla del fluido (4) debe estar colocada cuando se desmonta o se instala la contratuerca y el brazo del actuador.

Consulte la FIGURA 33.

1. Instale la tuerca de ajuste (16b), el brazo del actuador (15) y la contratuerca (16a) en el vástago del pistón (11b).
2. Coloque las piezas de modo que exista un espacio de 3 mm (0,125 in) entre el brazo del actuador (15) y la tuerca de la varilla de la empaquetadura del fluido (E). Esto permite que actúe el aire de atomización antes del fluido.
3. Apriete la tuerca de ajuste (16b) contra el brazo del actuador (15). Compruebe que se mantiene la distancia de 3 mm (0,125 in). Además, cuando se dispara la pistola, debería haber 3 mm de recorrido de la aguja del electrodo. Ajuste la posición de la contratuerca para obtener estas dimensiones. Apriete la contratuerca (16a).
4. Realice una prueba de resistencia de la pistola, página 31.
5. Instale la carcasa la pistola (26) y el cabezal de aire (25), página 42.
6. Instale la pistola en el colector. Vea la página 41.

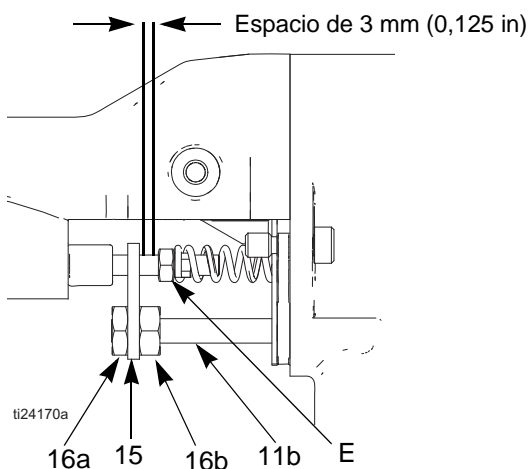


FIG. 33. Ajuste del brazo del actuador

Extracción del cañón

1. Prepare la pistola para el servicio, página 41.
2. Desmonte el cabezal de aire, página 42. Desmonte la carcasa de la pistola (26).
3. Extraiga las tuercas de ajuste (16a, 16b) y el brazo del actuador (15). Consulte la FIGURA 33.
4. Afloje los dos tornillos (19). Consulte la FIGURA 34.

AVISO

Para evitar dañar la fuente de alimentación, tire siempre del cañón de la pistola (1) extrayéndolo en línea recta del cuerpo de la pistola (10). Si fuera necesario, mueva muy suavemente el cañón de lado a lado para liberarlo del cuerpo de la pistola.

5. Sostenga el cuerpo de la pistola (10) con una mano y empuje el cañón (1) hacia fuera, teniendo cuidado de mantenerlo recto. Consulte la FIGURA 34.

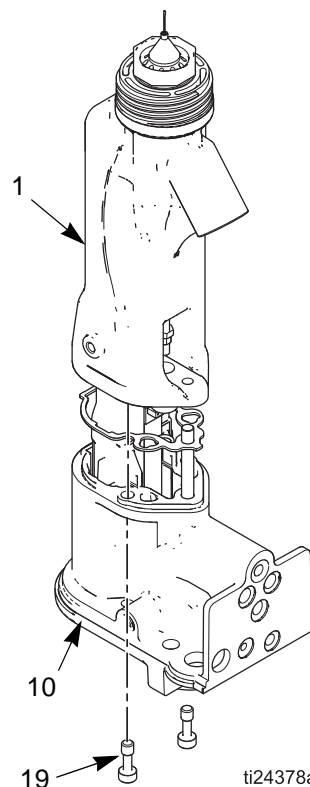


FIG. 34. Extracción del cañón

Instalación del cañón

Consulte la FIGURA 35.

1. Cerciórese de que la junta (9) y el muelle de toma a tierra (6) estén en sus posiciones y que estén bien alineados los orificios de aire de la junta. Reemplace la junta si estuviera dañada.
2. Asegúrese de que el muelle esté bien colocado en la punta de la fuente de alimentación (7). Aplique una buena cantidad de grasa dieléctrica en la punta de la fuente de alimentación. Coloque el cañón (1) sobre la fuente de alimentación y encima del cuerpo de la pistola (10).
3. Apriete los dos tornillos del cañón (19) de manera alternada y uniforme (aproximadamente media vuelta más que el tope o 20 in-lbs). No apriete excesivamente.

AVISO

Para evitar dañar el cañón de la pistola, no apriete en exceso los tornillos (19).

4. Instale y ajuste el brazo del actuador (15), contratuerca (16) y tuerca de ajuste (16). Vea la página 46.
5. Realice una prueba de resistencia de la pistola, página 31.
6. Instale la carcasa de la pistola (26) y el cabezal de aire, página 42.
7. Instale la pistola en el colector. Vea la página 14.

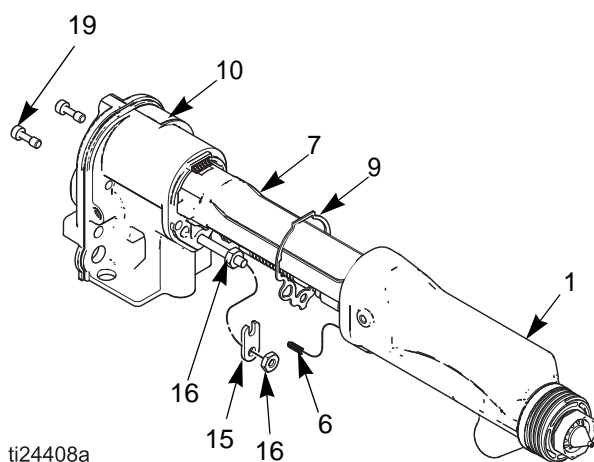


Fig. 35. Instalación del cañón

Extracción y sustitución de la fuente de alimentación

- Examine la cavidad de la fuente de alimentación del cuerpo de la pistola para ver si hay suciedad o humedad. Límpiela con un trapo limpio y seco.
 - No exponga la junta (9) a solventes.
1. Prepare la pistola para el servicio, página 37.
 2. Consulte la sección Extracción del cañón, página 42.

AVISO

Tenga cuidado al manipular la fuente de alimentación (7) para evitar dañarla.

3. Sujete la fuente de alimentación (7) con la mano. Con un ligero movimiento de lado a lado, libere el conjunto de la fuente de alimentación/turbina del cuerpo de la pistola (10) y extráigala con cuidado.

Modelos Smart únicamente: desconecte el circuito flexible (30) del enchufe de la parte superior del cuerpo de la pistola.

4. Inspeccione la fuente de alimentación y la turbina en busca de daños.
5. Para separar la fuente de alimentación (7) de la turbina (8), desconecte el conector plano de 3 cables (PC) de la fuente de alimentación.

Modelos Smart únicamente: desconecte el circuito flexible de 6 patillas (30) de la fuente de alimentación.

Deslice hacia arriba la turbina y sáquela de la fuente de alimentación.

6. Consulte la sección Prueba de resistencia de la fuente de alimentación, página 32. Sustituya la fuente de alimentación si es necesario. Para reparar la turbina, consulte la sección Extracción y sustitución de la turbina, página 44.

AVISO

Para evitar que el cable se dañe, así como una posible interrupción de la continuidad de la conexión a tierra, doble el conector plano de 3 cables (PC) de la turbina hacia arriba y atrás de modo tal que el doblado quede de frente a la fuente de alimentación y el conector quede en la parte superior.

7. Conecte el conector plano de 3 cables (PC) a la fuente de alimentación.

Modelos Smart únicamente: conecte el circuito flexible de 6 patillas (30) a la fuente de alimentación.

Dóblelo hacia adelante y páselo por debajo de la fuente de alimentación. Deslice la turbina (8) hacia abajo sobre la fuente de alimentación (7).

8. Inserte el conjunto de la fuente de alimentación/turbina en el cuerpo de la pistola (10). Asegúrese de que los agarres con conexión a tierra (EE) estén en contacto con el cuerpo de la pistola.

Modelos Smart únicamente: alinee el conector del circuito flexible de 6 patillas (30) con el enchufe (CS) en la parte superior del cuerpo de la pistola. Consulte la FIGURA 36.

Empuje el conector hasta fijarlo dentro del enchufe mientras desliza el conjunto de la fuente de alimentación/turbina dentro del cuerpo de la pistola.

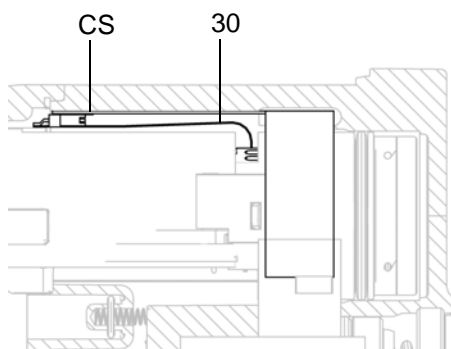


Fig. 36. Conexión del circuito flexible

9. Asegúrese de que la junta (9), el muelle de conexión a tierra (6) y el muelle de la fuente de alimentación (7a) estén bien colocados. Sustituya la junta (9) si está dañada. Coloque el cañón (1) en el cuerpo (10).
Vea Instalación del cañón, en la página 42.
10. Vea Prueba de la resistencia de la pistola, en la página 31.

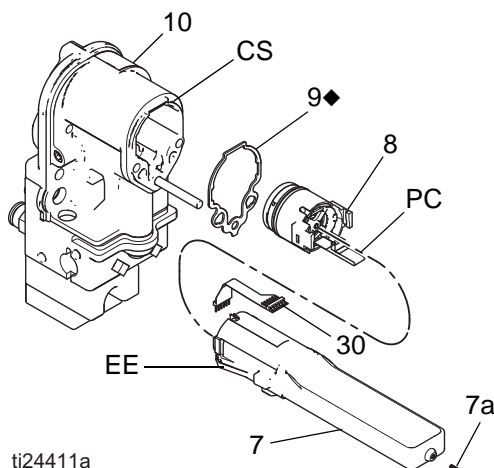


Fig. 37. Fuente de alimentación

Desmontaje y reposición de la turbina

NOTA: Cambie el cojinete de la turbina después de 2000 horas de funcionamiento. Pida el Kit de cojinetes, N.º de pieza 24N706. Las piezas incluidas en el kit están marcadas con un símbolo (◆). Vea de la FIGURA 37 a la FIGURA 40.

1. Prepare la pistola para el servicio, página 37.
2. Retire el conjunto de la fuente de alimentación/turbina y desconecte la turbina. Vea el apartado Desmontaje y sustitución de la fuente de alimentación, en la página 43.
3. Mida la resistencia entre los dos terminales externos del conector de 3 cables (PC); debería ser de entre 2 y 6 ohmios. Si está fuera de estos límites especificados, reemplace la bobina de la turbina (8a).
4. Usando un destornillador de cara plana, levante el clip (8h) del alojamiento (8d). Retire el cabezal (8f) usando una hoja fina o un destornillador.
5. De ser necesario, rote el ventilador (8e) de forma tal que sus paletas limpien las cuatro lengüetas de los cojinetes (T) del alojamiento (8d).

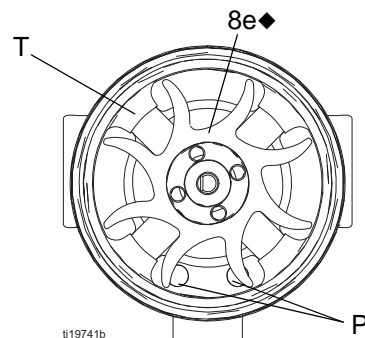


Fig. 38. Orientación del ventilador

- Empuje el conjunto del ventilador y la bobina (8a) para que salga por el frente del alojamiento (8d).

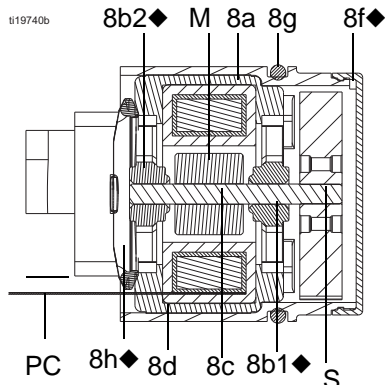


Fig. 39. Sección cruzada de la turbina.

AVISO

No raye o dañe el imán (M) o el eje (S). No apriete o dañe el conector de 3 cables (PC) cuando monte y desmonte los cojinetes.

- Sostenga el conjunto de la bobina (8a) en un banco de trabajo con el extremo del ventilador orientado hacia arriba. Usando un destornillador de cara ancha, levante el ventilador (8e) del eje (S).
- Retire el cojinete superior (8b2).
- Retire el cojinete inferior (8b1).
- Instale el cojinete inferior nuevo (8b1.) en el extremo largo del eje (S). El lado más plano del cojinete debe estar alejado del imán (M). Instale la bobina (8a) de forma tal que las paletas del cojinete estén alineadas con la superficie de la bobina.
- Presione el cojinete superior nuevo (8b2.) sobre el extremo corto del eje de forma tal que las paletas del cojinete estén alineadas con la superficie de la bobina (8a). El lado más plano del cojinete debe estar alejado de la bobina.
- Sostenga el conjunto de la bobina (8a) en un banco de trabajo con el extremo del ventilador orientado hacia arriba. Presione el ventilador (8e.) sobre el extremo largo del eje (S). Las paletas del ventilador deben estar orientadas tal como se muestra en la FIGURA 38.
- Con cuidado, presione el conjunto de bobina (8a) en la parte frontal del alojamiento (8d.) mientras alinea la clavija de la bobina con la ranura del alojamiento. El conector de 3 cables (PC) debe estar ubicado debajo de la ranura más ancha (W) de las lengüetas del alojamiento, como se muestra en la FIGURA 45. Asegúrese de que los pasadores de alineación (P) de la bobina estén ubicados como se muestra en la FIGURA 44.
- Rote el ventilador (8e) de forma tal que sus paletas no bloqueen las 4 lengüetas del cojinete (T) en la parte trasera del alojamiento. Asegúrese de que las hojas del cojinete inferior (8b1.) estén alineadas con las lengüetas.
- Coloque la bobina completamente dentro del alojamiento (8d.). Sujete con el clip (8h.), asegurándose de que sus lengüetas enganchen las ranuras en el alojamiento.
- Asegúrese de que la junta tórica (8g) esté en su lugar. Instale el cabezal (8f).
- Instale la turbina en la fuente de alimentación y las dos piezas en el cuerpo de la pistola. Vea el apartado Desmontaje y sustitución de la fuente de alimentación, en la página 43.

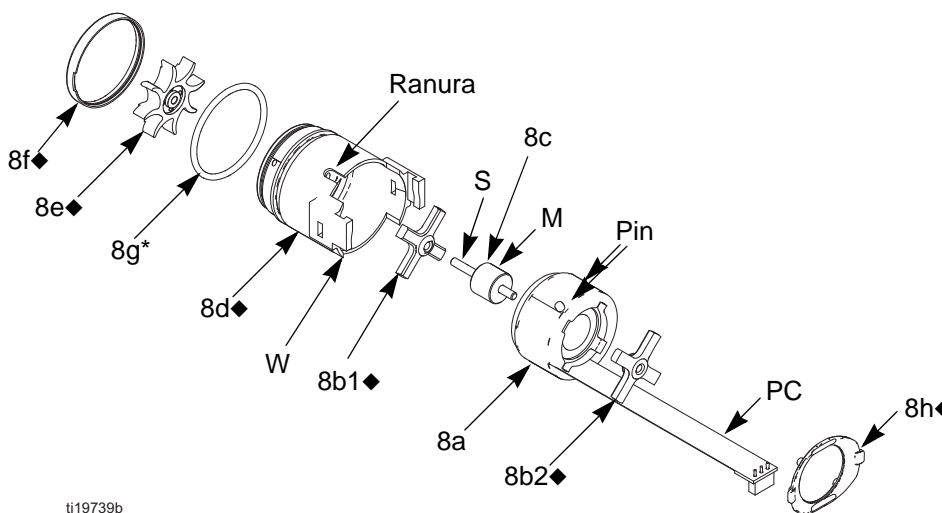


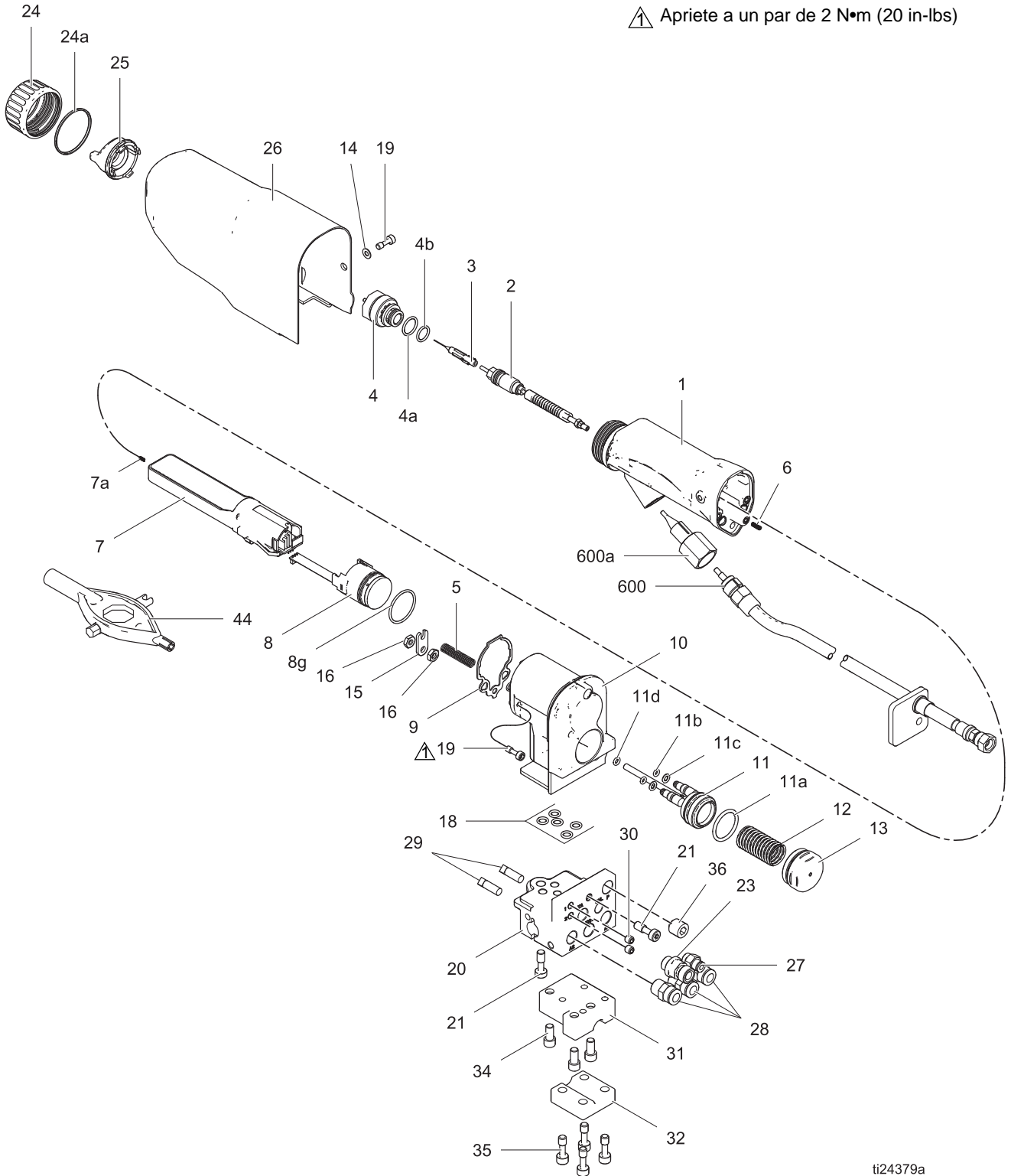
Fig. 40. Turbina

Piezas

Modelos de pistola de pulverización con aire a base de agua Pro Xp Auto Standard

LA1T18, a base de agua, colector trasero

⚠ Apriete a un par de 2 N•m (20 in-lbs)

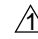


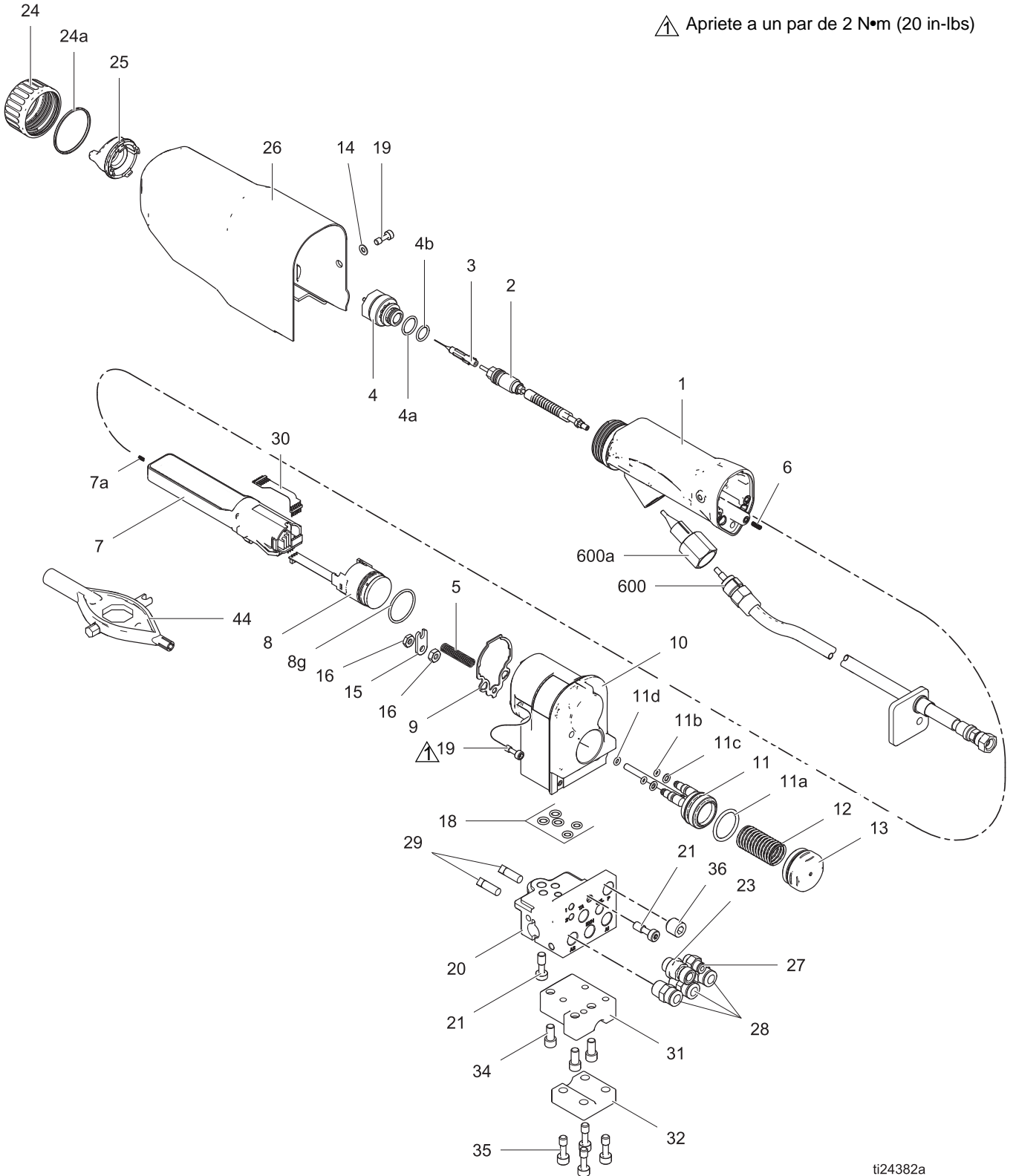
ti24379a

LA1T18, a base de agua, colector trasero

N.º de ref.	Ref. pieza	Descripción	Cant.	N.º de ref.	Ref. pieza	Descripción	Cant.
1	24W873	CUERPO del conjunto pistola (incluye 9)	1	25	24N477	CABEZAL DE AIRE, mecanizado, negro	1
2	24N655	Vea Conjunto de la varilla de la empaquetadura , 54		26	24W389	CUBIERTA, carcasa, Auto XP WB	1
3	24N652	AGUJA del electrodo WB	1	27	114263	ACCESORIO DE CONEXIÓN, conector, macho	1
4	24N616	BOQUILLA, fluido; incluye 4a y 4b	1	28	115950	ACCESORIO DE CONEXIÓN, conector, 1/4 npt (M), 5/16T	3
4a	24N645	JUNTA TÓRICA, conductora	1	29	110465	TORNILLO, fijación	2
4b	111507	JUNTA TÓRICA; fluoroelastómero	1	30	102207	TORNILLO, fijación, SCH	2
5	185111	MUELLE, compresión	1	31*		MÉNSULA, alivio tensión, tubo WB	1
6	197624	MUELLE, compresión	1	32*		ABRAZADERA, alivio tensión, SM WB	1
7	24N662	FUENTE DE ALIMENTACIÓN, 60 kV, WB	1	34*	GC2248	TORNILLO, SHDC, acero inoxidable, 0,250 x 0,50	3
7a	24N979	RESORTE	1	35*	24X482	SUJETADOR, retención (paquete de 4)	1
8	24N664	Vea Conjunto de la bomba , página 55		36	117560	TORNILLO, fijación, cabeza hueca	1
8g*	110073	JUNTA TÓRICA, empaquetadura	1	37	070303	LUBRICANTE, grasa	1
9◆	24N699	JUNTA del cañón	1	38	070311	SELLADOR, anaeróbico	1
10	24W381	CUERPO, Auto XP, STD, WB (incluye 18, 19)	1	39	070321	LUBRICANTE, grasa	1
11	24W396	PISTÓN, conjunto, actuador, Auto	1	40	116553	GRASA, dieléctrica; tubo de 30 ml (1 oz) (no se muestra)	1
11a	17B704	JUNTA TÓRICA, empaquetadura	1	43▲	179791	ETIQUETA, advertencia (no se muestra)	1
11b	111504	JUNTA TÓRICA, empaquetadura	2	44	276741	HERRAMIENTA MULTIUSOS (se envía suelta)	1
11c	112319	JUNTA TÓRICA, empaquetadura	2	45	107460	HERRAMIENTA, llave, punta esférica	1
11d	111508	JUNTA TÓRICA, empaquetadura	1	600	24W597	Vea Manguera de fluido a base de agua con carcasa 24W597 , página 65	
12	112640	MUELLE, compresión	1	600a	16N953	Vea Manguera de fluido a base de agua con carcasa 24W597 , página 65	
13	24W397	TAPA, pistón, actuación	1			▲ Pueden solicitarse etiquetas, letreros, placas y tarjetas de advertencia de repuesto sin cargo.	
14	513505	ARANDELA, lisa; acero inox. #10	1			■ Incluido en el kit de reparación del sello 24W390 (se adquiere por separado).	
15	24W398	BRAZO, actuador de fluido, XP (incluye 16 cantidad 2)	1			* Incluido en el kit de montaje de manguera WB 24W878 (se adquiere por separado)	
16	100166	TUERCA, hex. completa	2			❖ Incluido en el kit de reparación del colector trasero 24W392 (se adquiere por separado).	
18■	111450	EMPAQUETADURA, JUNTA TÓRICA	5			◆ Incluido en el Conjunto de turbina 24N664 (se adquiere por separado). Consulte Conjunto de la bomba , página 55.	
19	24N740	TORNILLO, pistola ES (incluye 2)	4				
20	24W392	COLECTOR, entrada trasera, Auto XP (incluye 21, 23, 27, 28, 29, 36)	1				
21	24W399	TORNILLO, modificado, 1/4-20, XP Auto	2				
23	24W411	ACCESORIO DE CONEXIÓN, adaptador, M12 a 1/4, LH, XP	1				
24	24N644	ANILLO, retención, conjunto; incluye 24a	1				
24a■	198307	EMPAQUETADURA, copa en u; UHMWPE	1				

Modelo de pistola de pulverización con aire a base de agua Pro Xp Auto Smart LA1M18, a base de agua, colector trasero

 Apriete a un par de 2 N•m (20 in-lbs)



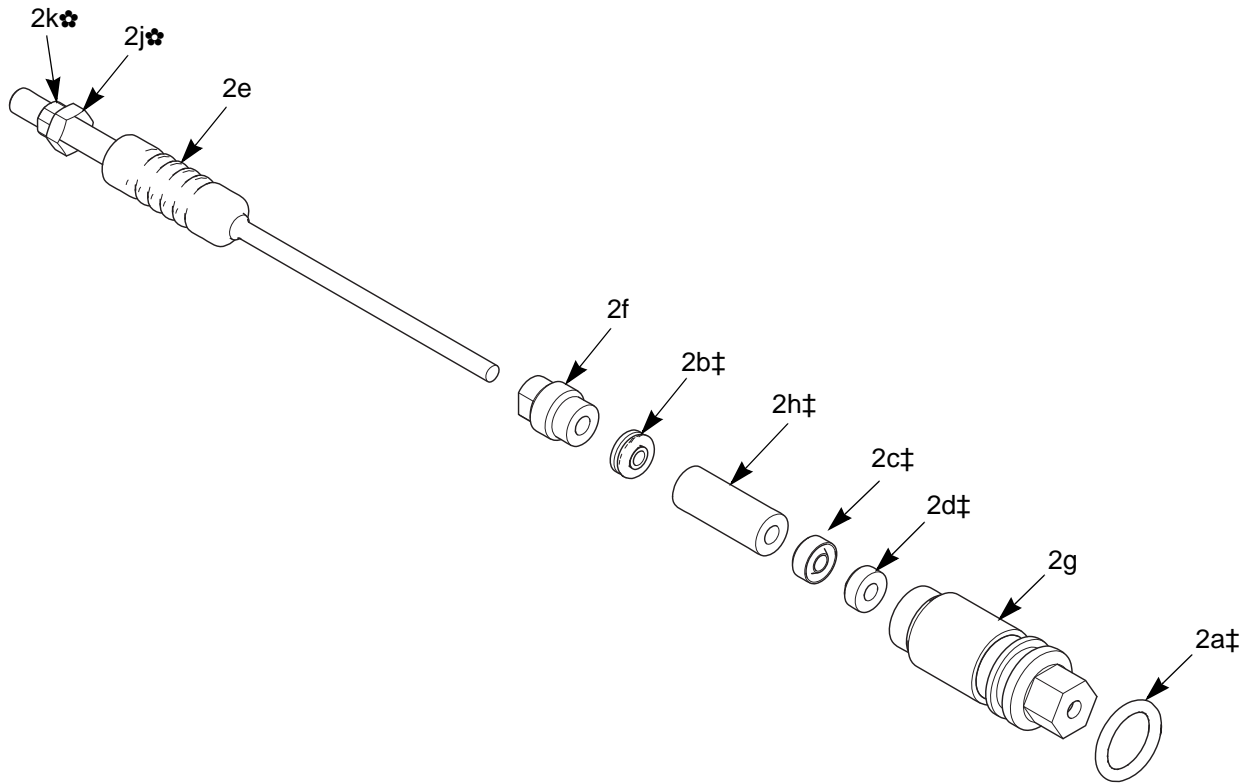
LA1M18, a base de agua, colector trasero

N.º de ref.	Ref. pieza	Descripción	Cant.	N.º de ref.	Ref. pieza	Descripción	Cant.
1	24W873	CUERPO del conjunto pistola (incluye 9)	1	28	115950	ACCESORIO DE CONEXIÓN, conector, 1/4 npt (M), 5/16T	3
2	24N655	Vea Conjunto de la varilla de la empaquetadura , 54	1	29	110465	TORNILLO, fijación	2
3	24N652	AGUJA del electrodo	1	30	245265	CIRCUITO flexible	2
4	24N616	BOQUILLA, fluido; incluye 4a y 4b	1	31*		MÉNSULA, alivio tensión, tubo WB	1
4a	24N645	JUNTA TÓRICA, conductora	1	32*		ABRAZADERA, alivio tensión, SM WB	1
4b	111507	JUNTA TÓRICA; fluoroelastómero	1	34*	GC2248	TORNILLO, SHDC, acero inoxidable, 0,250 x 0,50	3
5	185111	MUELLE, compresión	1	35*	24X482	SUJETADOR, retención (paquete de 4)	1
6	197624	MUELLE, compresión	1	36	117560	TORNILLO, fijación, cabeza hueca	1
7	24N662	FUENTE DE ALIMENTACIÓN, 60 kV, WB	1	37	070303	GRASA, lubricante	1
7a	24N979	RESORTE	1	38	070311	SELLADOR, anaeróbico	1
8	24N644	Vea Conjunto de la bomba , página 55	1	39	070321	GRASA, lubricante	1
8g■	110073	JUNTA TÓRICA, empaquetadura	1	40	116553	GRASA, dieléctrica; tubo de 30 ml (1 oz) (no se muestra)	1
9■◆	24N699	JUNTA del cañón	1	43▲	179791	ETIQUETA, advertencia (no se muestra)	1
10	24W866	CUERPO, conjunto, Auto XP, WB, Smart, trasero (incluye 10, 19)	1	44	276741	HERRAMIENTA MULTIUSOS (se envía suelta)	1
11	24W396	PISTÓN, conjunto, actuador, Auto	1	45	107460	HERRAMIENTA, llave, punta esférica	1
11a	17B704	JUNTA TÓRICA, empaquetadura	1	80	24W035	MÓDULO DE CONTROL, Pro Xp Auto (no mostrado). Consulte 332989.	1
11b	111504	JUNTA TÓRICA, empaquetadura	2	600	24W597	Vea Manguera de fluido a base de agua con carcasa 24W597 , página 65	
11c	112319	JUNTA TÓRICA, empaquetadura	2	600a	16N953	Vea Manguera de fluido a base de agua con carcasa 24W597 , página 65	
11d	111508	JUNTA TÓRICA, empaquetadura	1			▲ Pueden solicitarse etiquetas, letreros, placas y tarjetas de advertencia de repuesto sin cargo.	
12	112640	MUELLE, compresión	1			* Incluido en el Kit de montaje de manguera WB 24W878 (se adquiere por separado)	
13	24W397	TAPA, pistón, actuación	1			■ Incluido en el kit de reparación del sello de aire 24W390 (se adquiere por separado)	
14	513505	ARANDELA, lisa; acero inox. #10	1			◆ Incluido en el Conjunto de turbina 24N664 (se adquiere por separado). Consulte Conjunto de la bomba , página 55.	
15	24W398	BRAZO, actuador de fluido, XP	1				
16	100166	TUERCA, hex. completa	2				
18■	111450	EMPAQUETADURA, JUNTA TÓRICA	5				
19	24N740	TORNILLO, pistola ES (incluye 2)	4				
20	24W392	COLECTOR, entrada trasera, Auto XP (incluye 21, 23, 27, 28, 29, 36)	1				
21	24W399	TORNILLO, modificado, 1/4-20, XP Auto	2				
23	24W411	ACCESORIO DE CONEXIÓN, adaptador, M12 a 1/4, LH, XP	1				
24	24J234	ANILLO, retención, conjunto; incluye 24a	1				
24a■	198307	EMPAQUETADURA, copa en u; UHMWPE	1				
25	24N477	CABEZAL DE AIRE, mecanizado, negro	1				
26	24W389	CUBIERTA, carcasa, Auto XP WB	1				
27	114263	ACCESORIO DE CONEXIÓN, conector, macho	1				

Conjunto de la varilla de la empaquetadura

Conjunto de la varilla de la empaquetadura, N.º de pieza 24N655

Incluye los artículos 2a-2k

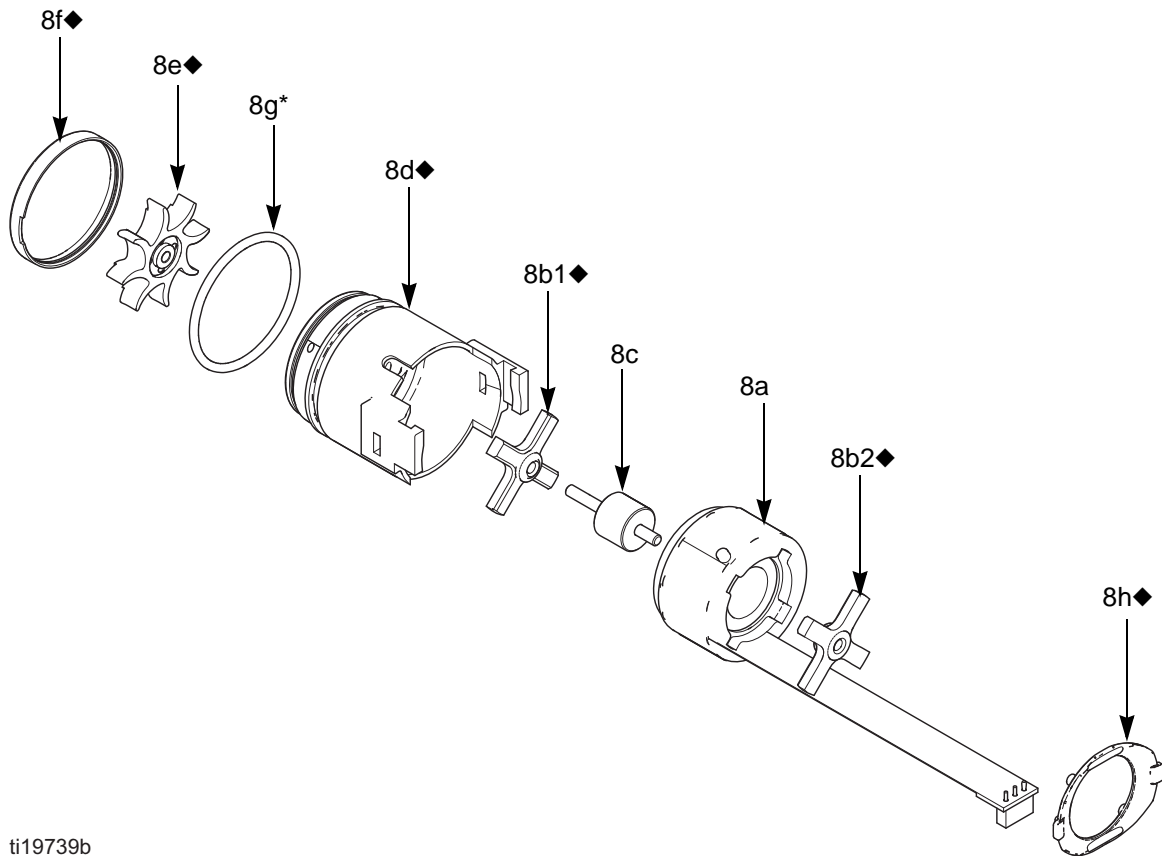


ti18641a

N.º de ref.	Ref. pieza	Descripción	Cant.	N.º de ref.	Ref. pieza	Descripción	Cant.
2a‡	111316	JUNTA TÓRICA	1	2j*	-----	TUERCA, ajuste del gatillo (parte del artículo 2e)	1
2b‡	116905	SELLO	1	2k*	-----	TUERCA, ajuste del gatillo (parte del artículo 2e)	1
2c‡	178409	EMPAQUETADURA, fluido	1				
2d‡	178763	EMPAQUETADURA, aguja	1				
2e	24N703	VARILLA de la empaquetadura (incluye los artículos 2j y 2k)	1				
2f	197641	TUERCA, empaquetadura	1	‡		Estas piezas están incluidas en el Kit de reparación del sello de fluido 24W391 (se adquiere por separado).	
2g	185495	ALOJAMIENTO, empaquetadura	1	*		Estas piezas están incluidas en el Kit de la tuerca de ajuste del gatillo 24N700 (se adquiere por separado). Las piezas etiquetadas como ----- no están disponibles por separado.	
2h‡	186069	ESPACIADOR, empaquetadura	1				

Conjunto de la bomba

Número de pieza 24N664 Conjunto de turbina



ti19739b

N.º de ref.	Ref. pieza	Descripción	Cant.	N.º de ref.	Ref. pieza	Descripción	Cant.
8a	24N705	BOBINA, turbina	1	8g*	110073	JUNTA TÓRICA	1
8b◆	24N706	KIT DE COJINETES (incluye dos cojinetes, el ventilador 8e y un clip 8h)	1	8h◆	24N709	CLIP; paquete de 5 (un clip viene incluido con el artículo 15b)	1
8c	24Y264	KIT DE EJE (incluye eje e imán)	1	9*◆	24N699	JUNTA, cañón (no mostrado) Ver página 50.	1
8d◆	24N707	ALOJAMIENTO; incluye el artículo 8f	1		*	Estas piezas están incluidas en el Kit de reparación del sello de aire 24W390 (se adquiere por separado).	
8e◆	-----	VENTILADOR; parte de la pieza 8b	1		◆	Estas piezas están incluidas en el Kit de cojinetes 24N706 (se adquiere por separado).	
8f◆	-----	CABEZAL, alojamiento; parte de la pieza 8d	1			Las piezas etiquetadas como ----- no están disponibles por separado.	

Cabezales de aire y boquillas de fluido

Tabla de selección de la boquilla de fluido

						
<p>Para reducir el riesgo de que se produzcan lesiones, siga el Procedimiento de descompresión en la página 24 antes de desmontar o instalar la boquilla de fluido y/o el cabezal de aire.</p>						

N.º de pieza de la boquilla de fluido	Color	Descripción	Tamaño del orificio mm (in)
24N613	Negro	Para revestimientos estándar	0,75 (0,029)
24N614			1,0 (0,042)
24N615			1,2 (0,047)
24N616			1,5 (0,055)
24N617			1,8 (0,070)
24N618			2,0 (0,079)
24N619			0,55 (0,022)
24N620	Azul	Con asiento endurecido, para abrasivos y metálicos	0,75 (0,029)
24N621			1,0 (0,042)
24N622			1,2 (0,047)
24N623			1,5 (0,055)
24N624			1,8 (0,070)
24N625			2,0 (0,079)

Tablas de rendimiento de la boquilla de fluido

Utilice el siguiente procedimiento para seleccionar la boquilla de fluido apropiada para lo que usted necesita.

1. En cada tabla de rendimiento de boquilla de fluido, encuentre el punto en el gráfico que corresponde al caudal y viscosidad deseados. Marque el punto en cada gráfico con un lápiz.
2. La línea vertical gruesa de cada gráfico representa el caudal objetivo para el tamaño de la boquilla. Encuentre el gráfico donde el punto marcado se encuentre más cerca de la línea vertical gruesa. Este será el tamaño de boquilla recomendado para la aplicación que usted desea. Un caudal de fluido que exceda significativamente el caudal objetivo podría dar lugar a un menor rendimiento de pulverización a causa de una viscosidad demasiado alta del fluido.
3. Desde el punto marcado, siga la escala vertical hasta encontrar la presión del fluido necesaria. Si la presión necesaria es muy alta, utilice el tamaño siguiente de boquilla. Si la presión del fluido es muy baja (<0,35 bar, 3,5 kPa, 5 psi), utilice el siguiente tamaño menor de boquilla.

Guía para las tablas de rendimiento de la boquilla de fluido

NOTA: la presión del fluido se mide en la entrada de la pistola de pulverización.





Fluido de 260 centipoise	
Fluido de 160 centipoise	
Fluido de 70 centipoise	
Fluido de 20 centipoise	

Tabla 4. Tamaño del orificio: 1 mm (0,04 in)

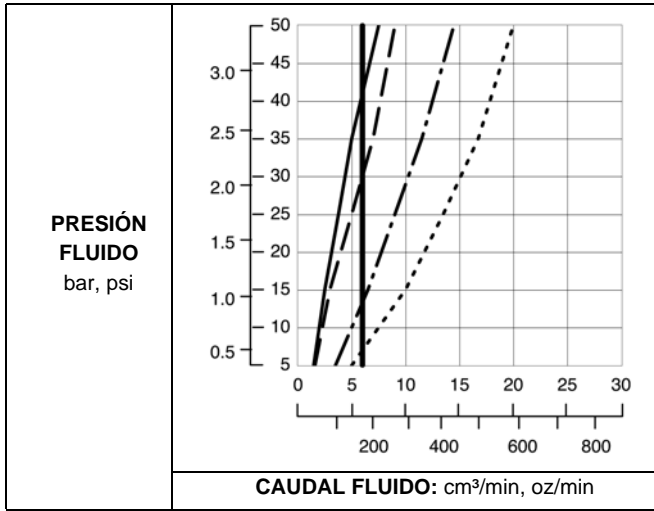


Tabla 7. Tamaño del orificio: 1,8 mm (0,070 in)

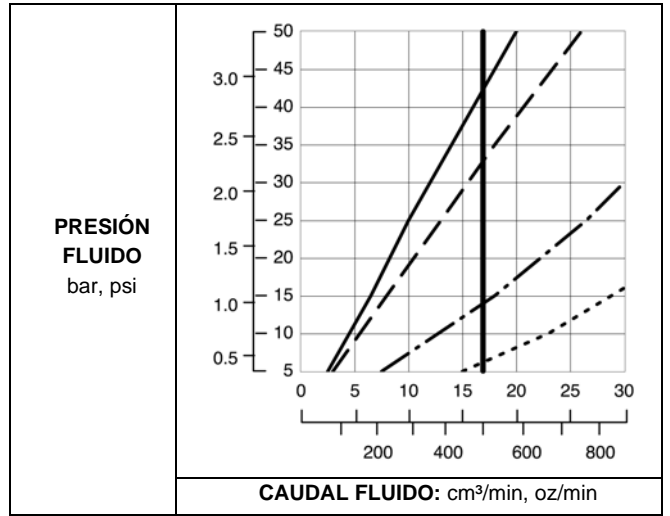


Tabla 5. Tamaño del orificio: 1,2 mm (0,047 in)

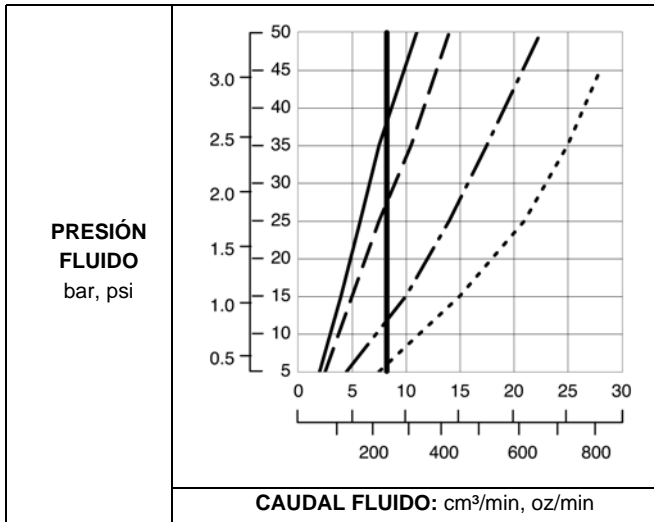


Tabla 8. Tamaño del orificio: 2,0 mm (0,079 in)

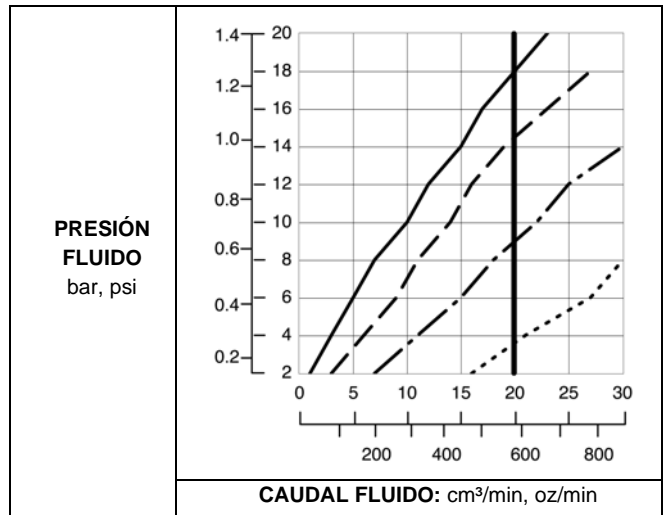


Tabla 6. Tamaño del orificio: 1,5 mm (0,059 in)

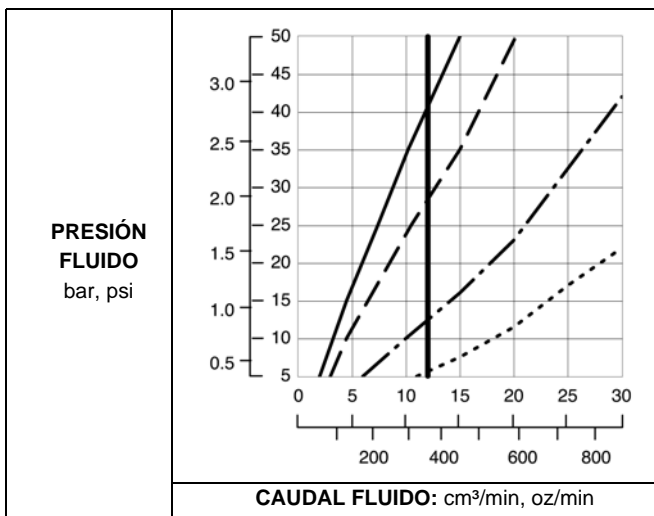






Tabla de selección del cabezal de aire

						
<p>Para reducir el riesgo de lesiones, siga el Procedimiento de descompresión antes de retirar o instalar una boquilla de fluido o un cabezal de aire.</p>						

NOTA: todas las formas y longitudes de los patrones del cabezal de aire que figuran en la tabla que aparece a continuación fueron medidas en las siguientes condiciones. La forma y longitud del patrón dependen del material.

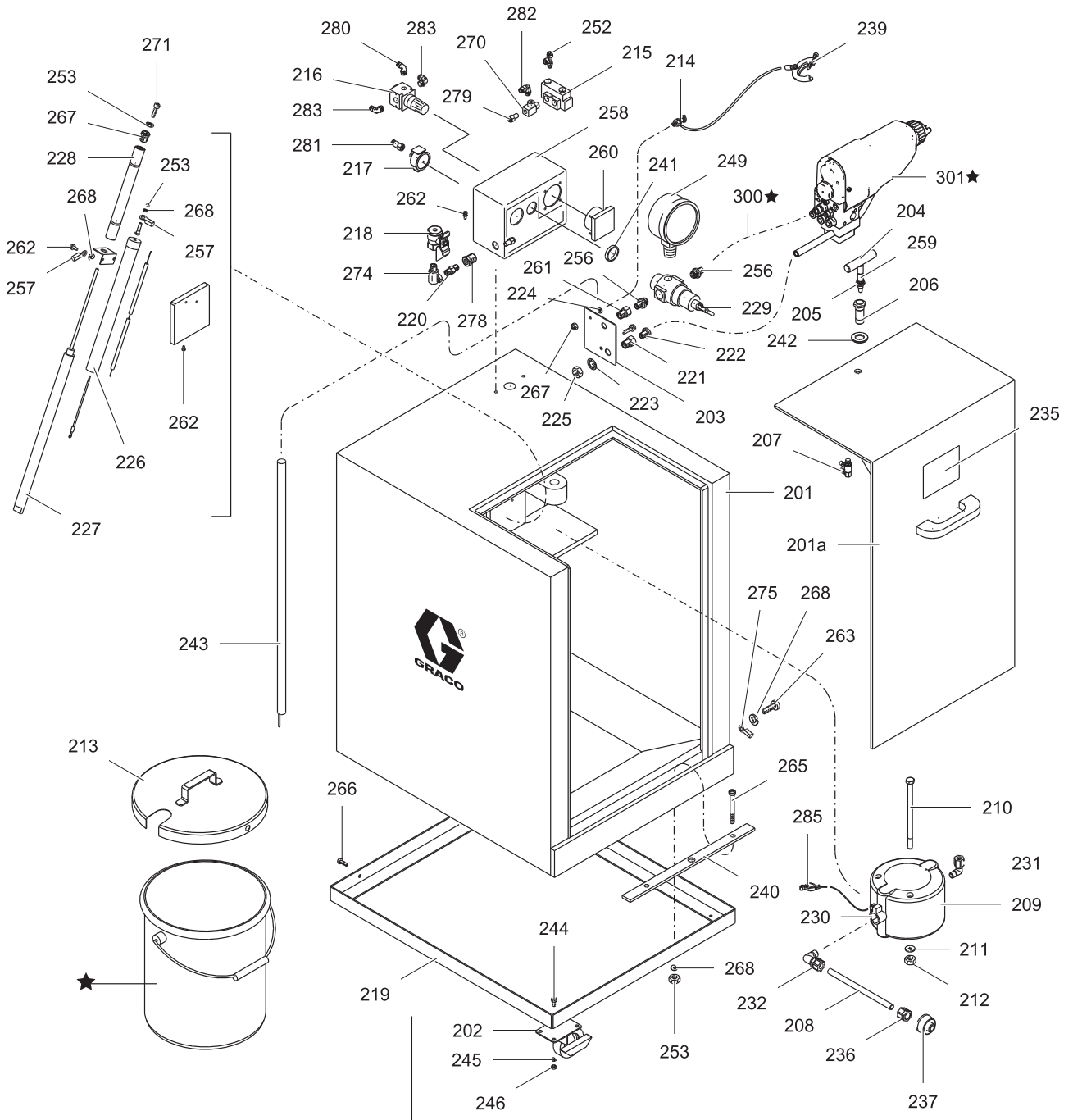
- *Distancia al objetivo:* 254 mm (10 in)
- *Presión del aire de entrada:* 50 psi (34 kPa, 3,4 bar)
- *Aire de ventilador:* ajustado para ancho máximo
- *Caudal de fluido:* 300 cm³/min (10 oz/min)

N.º de pieza (color)	Forma del patrón	Longitud in (mm)	Viscosidad del fluido recomendada, en centipoise (cP) a 70 °F (21 °C)◆	Velocidades de producción recomendadas	Eficacia de transferencia	Atomización	Nivel de limpieza
24N438 (negro)	Borde redondeado	15-17 (381-432)	Liviana a media (20-70 cP)	Hasta 450 cm ³ /min (15 oz/min)	Mejor	El mejor	Buena
24N279 (negro)	Borde redondeado	14-16 (356-406)	Media a pesada (70-260 cP) y de alto contenido en sólidos (más de 360 cP)	Hasta 450 cm ³ /min (15 oz/min)	Mejor	Mejor	Buena
24N376 (negro) 24N276 (azul) 24N277 (rojo) 24N278 (verde)	Extremo plano	17-19 (432-483)	Liviana a media (20-70 cP)	Hasta 450 cm ³ /min (15 oz/min)	El mejor	Mejor	Mejor
24N274 (negro)	Extremo plano	12-14 (305-356)	Liviana a media (20-70 cP)	Hasta 450 cm ³ /min (15 oz/min)	Buena	Buena	El mejor
24N275 (negro)	Extremo plano	14-16 (356-406)	Liviana a media (20-70 cP) y de alto contenido en sólidos (más de 360 cP), revestimientos aeroespaciales	Hasta 750 cm ³ /min (25 oz/min)	El mejor	Buena	El mejor
24N439 (negro)	Extremo plano	11-13 (279-330)	Para utilizar con boquillas de 2 mm. Media a pesada (70-260 cP) y de alto contenido en sólidos (más de 360 cP)	Hasta 600 cm ³ /min (20 oz/min)	Buena	El mejor	Mejor
24N477 (negro)	Borde redondeado	15-17 (381-432)	Liviana a media (20-70 cP)	Hasta 450 cm ³ /min (15 oz/min)	Mejor	El mejor	Buena
24N453 (negro)	Borde redondeado	14-16 (356-406)	Liviana a media (20-70 cP)	Hasta 450 cm ³ /min (15 oz/min)	Mejor	Mejor	Buena

◆ Centipoise = centistokes x peso específico del fluido.

Recinto aislante

Recinto aislante para productos a base de agua, N.º de pieza 24X287, para uso con manguera de fluido a base de agua con carcasa



ti24385a

Cabezas de aire y boquillas de fluido

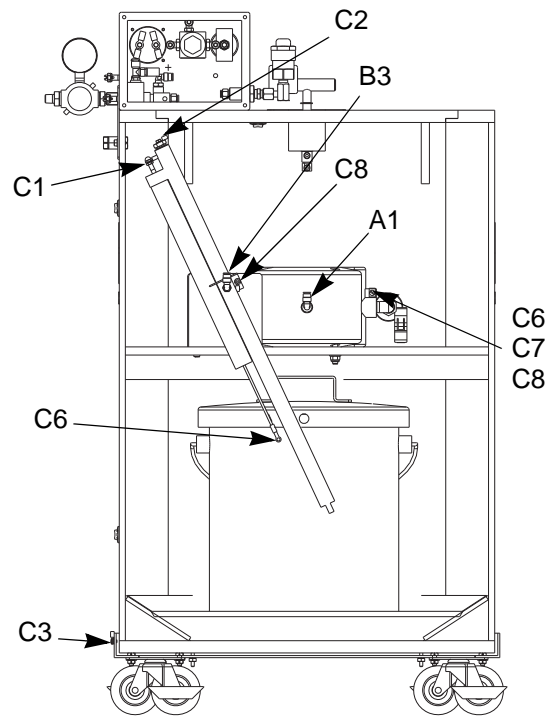
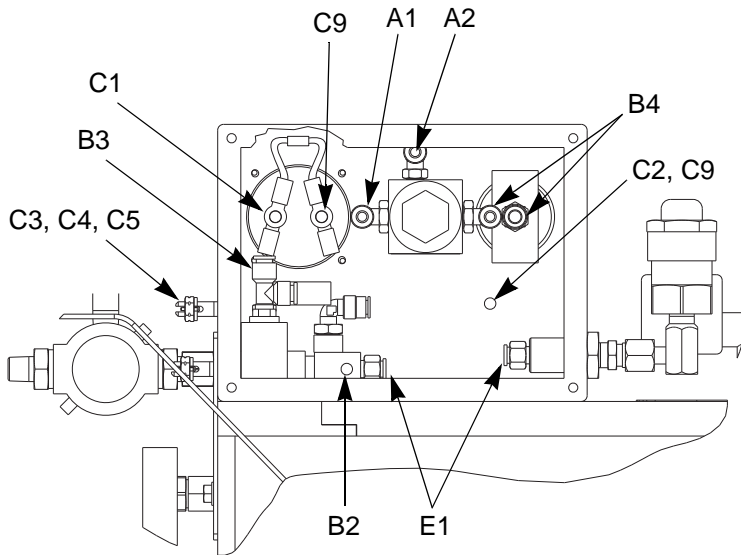
N.º de ref.	Ref. pieza	Descripción	Cant.	N.º de ref.	Ref. pieza	Descripción	Cant.
201	-----	ARMARIO, recinto; incluye el artículo 201a	1	241	110209	TUERCA, regulador	11
201a	15A947	PUERTA, armario	1	242	114051	ARANDELA, calce, seguro	1
202	116993	RUEDA GIRATORIA, freno	4	243	210084	VARILLA, conexión a tierra	1
203	15A660	PLACA	1	244	-----	TORNILLO, cab. hex.; 1/4-20 x 16 mm (5/8 in)	16
204	15A551	MANIJA EN T, pestillo	1	245	-----	ARANDELA, hex.; 6 mm (1/4 in)	16
205	15A545	VÁSTAGO, empuñadura, puerta	1	246	-----	TUERCA, hex; 1/4-20	16
206	15A524	ALOJAMIENTO, pestillo	1	247	107257	TORNILLO, roscador	1
207	113061	INTERRUPTOR, pulsador, aire	1	248	-----	TUBO; D.E. de 6 mm (1/4 in); nylon	A/R
208	-----	TUBO; D.E. de 13 mm (1/2 in); polietileno	A/R	249	160430	MANÓMETRO, aire	1
209	233501	BOMBA, diafragma; acero inox.; consulte 309303	1	251	-----	CABLE, calibre 10; verde con línea amarilla	1
210	-----	TORNILLO, cabezal de cab. hex.; 5/16-18 x 140 mm (5,5 in)	2	252	-----	CONECTOR; pieza giratoria en T; tubo de 1/8 npt x 4 mm (5/32 in)	1
211	-----	ARANDELA, plana; D.I. de 0,344 in	2	253	-----	TUERCA, hex; 10-32	1
212	-----	TUERCA, seguridad; 5/16-18	2	256	162449	MANGUITO, reductor; 1/2 npt x 1/4 npt	2
213	241005	TAPA, cubo	1	257	101874	TERMINAL, anillo	5
214	104029	OREJETA, conexión a tierra	1	258	116990	CAJA, control	1
215	116989	VÁLVULA de aire	1	259	113983	ANILLO, de retención; 13 mm (1/2 in)	1
216	111804	REGULADOR, aire	1	260	237933	MEDIDOR, 0-90 kV	1
217	113060	MANÓMETRO, aire; 1/8 npt	1	261	113336	ADAPTADOR, 1/4 npt	1
218	116473	VÁLVULA DE BOLA; 1/4 npt (h)	1	262	-----	TORNILLO, cab. plan; 10-32 x 16 mm (5/8 in)	4
221	185547	CASQUILLO, alojamiento; para 24N580, 24P629 y 233825	1	263	-----	TORNILLO, cab. plan; 10-32 x 6 mm (1/4 in)	1
	15B932	CASQUILLO, alojamiento; para 24P630, 24P631 y 246511	1	264	-----	RETÉN, sujeción	3
222	198663	CASQUILLO; para 24N580, 24P629 y 233825	1	265	-----	TORNILLO, cab. semiesférica; 10-24 x 38 mm (1,5 in)	2
	190863	CASQUILLO; para 24P630, 24P631 y 246511	1	266	-----	TORNILLO, cab. semiesférica; 10-32 x 25 mm (1 in)	2
223	101390	ARANDELA, sujeción, diente interno	1	267	-----	TUERCA, hex.; M5 x 0,8	2
224	154636	ARANDELA, plana; D.I. de 0,625 in	2	268	-----	ARANDELA, seguridad; N.º 10	9
225	185548	TUERCA	1	270	116991	EN TE, conducción, colector	1
226	190410	RESISTOR, purga	1	271	203953	TORNILLO, cabezal con cab. hex. con parche; 10-24 x 10 mm (3/8 in)	1
227	116988	EJE DEL CILINDRO	1	272	-----	CABLE, calibre 14; rojo	A/R
228	15A518	ALOJAMIENTO, eje del cilindro	1	273	-----	CABLE, conexión a tierra, calibre 14; verde con raya amarilla	A/R
229	104267	REGULADOR, aire	1	274	155541	UNIÓN, pieza giratoria; 1/4 npt	1
230	-----	CASQUILLO; plástico; 3/4 x 1/2 npt	1	275	114261	TERMINAL, anillo; N.º 10	1
231	114456	CODO, tubo; tubo de D.E. de 3/8 npt x 10 mm (3/8 in)	1	276	15A780	TAPÓN, cab. hex.	1
232	116315	CODO, tubo; tubo de D.E. de 3/8 npt x 13 mm (1/2 in)	1	278	117314	CONECTOR DE MAMPARO; 1/4 npt	1
235▲	15A682	ETIQUETA, advertencia	1	279	113319	CONECTOR, tubo; tubo de D.E. de 1/4 npt x 10 mm (3/8 in)	2
236	116316	ACCESORIO DE CONEXIÓN, tubo; tubo de D.E. de 1/2 npt x 13 mm (1/2 in)	1	280	-----	CODO, tubo	1
237	218798	FILTRO, malla 16; acero inoxidable	1	281	-----	ACCESORIO DE CONEXIÓN, tubo; tubo de D.E. de 1/8 npt x 4 mm (5/32 in)	1
238	114958	CORREA, sujeción	3	282	-----	PIEZA GIRATORIA, tubo; tubo de D.E. de 1/4 npt x 6 mm (1/4 in)	4
239	222011	CABLE DE CONEXIÓN A TIERRA; 7,6 m (25 pies)	1				
240	234018	BANDA, conexión a tierra; aluminio	1				

N.º de ref.	Ref. pieza	Descripción	Cant.
283	-----	PIEZA GIRATORIA, tubo; tubo de D.E. de 1/8 npt x 4 mm (5/32 in)	2
285	112791	ABRAZADERA	
286	-----	TUBO; D.E. de 10 mm (3/8 in)	A/R
300★	235070	MANGUERA, aire, con conexión a tierra; D.E. de 8 mm (0,315 in); rosca hacia la izquierda de 1/4 npsm(h) x 1/4 npsm(h), recubrimiento rojo con trayectoria de conexión a tierra trenzada de acero inoxidable; 7,6 m (25 pies) de longitud	1
301★	LA1M18	PISTOLA, ver Modelo de pistola de pulverización con aire a base de agua Pro Xp Auto Smart , página 52	1

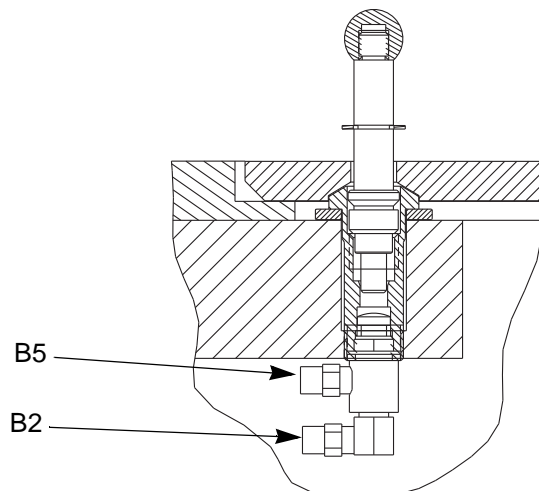
- ▲ Pueden solicitarse etiquetas, identificadores y tarjetas de peligro y advertencia de repuesto sin cargo.
- ★ La manguera de aire (300) y la pistola (301) no están incluidas con el recinto aislante 24X287. Se muestran solo con fines ilustrativos. El cubo se muestra con fines ilustrativos pero no está incluido.

Tubos y cables

Vistas detalladas de la caja de control



Detalle del interruptor de interbloqueo de la puerta



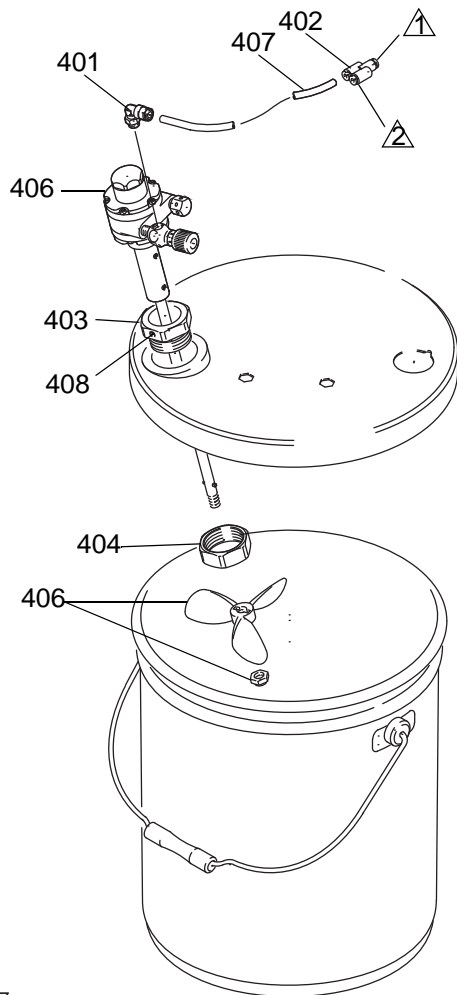
Cuadro de tubos y cables

Utilice los diagramas para encontrar los puntos de conexión para los tubos y cables listados a continuación.

Código	N.º de ref.	Longitud in (mm)	Descripción	Código	N.º de ref.	Longitud in (mm)	Descripción
A1	248	20 (508)	Tubo de D.E. de 1/4, regulador (216) a bomba	C4	239	n/a	Cable de conexión a tierra verde/amarillo de 7,6 m (25 pies) con abrazadera, desde la orejeta de conexión a tierra externa hasta una tierra verdadera
A2	248	9 (229)	Tubo de D.E. de 1/4, regulador (216) a colector				
B2	249	17 (432)	Tubo de D.E. de 5/32, aire del colector a interruptor de interbloqueo de la puerta	C5	243	n/d	Cable verde/amarillo calibre 10 desde la orejeta de conexión a tierra externa hasta la sonda de conexión a tierra
B3	249	20 (508)	Tubo de D.E. de 5/32, válvula en T a cilindro				
B4	249	5 (127)	Tubo de D.E. de 5/32, regulador (216) a manómetro (217)	C6	226	n/d	Cable rojo desde el resistor de purga hasta la bomba
B5	249	22 (559)	Tubo de D.E. de 5/32, válvula en T a interruptor de interbloqueo de la puerta	C7	272	16 (407)	Cable rojo calibre 14 desde la bomba hasta la tapa del bidón con abrazadera
C1	272	9 (229)	Cable rojo calibre 14 desde la parte superior del resistor de purga hasta el medidor	C8	272	12 (305)	Cable rojo calibre 14 desde la bomba (209) hasta la conexión a tierra del soporte del cilindro
C2	251	8 (204)	Cable verde/amarillo calibre 14 desde la orejeta de conexión a tierra interna hasta la tapa del cilindro	C9	251	n/d	Cable verde/amarillo calibre 10 desde el medidor (+) a la orejeta de conexión a tierra de la caja interna
C2	273	34 (864)	Cable verde/amarillo calibre 10 desde la orejeta de conexión a tierra externa hasta el carro	E1	286	4 (102)	Tubo de D.E. de 3/8, mamparo a colector

Kit agitador 245895

Para mantener el fluido mezclado y prevenir que se asiente.
Incluye los artículos 401-408.

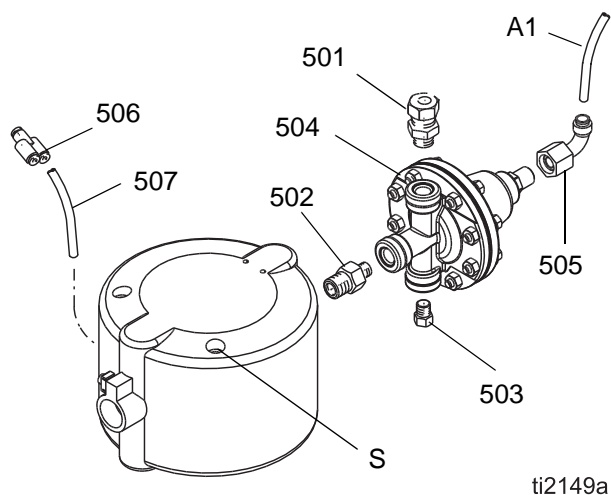


ti2137a

N.º de ref.	Ref. pieza	Descripción	Cant.
401	112698	CODO, giratorio; tubo de D.E. de 1/8 npt(m) x 6 mm (1/4 in)	1
402	114158	ACCESORIO DE CONEXIÓN, adaptador, Y; tubo de D.E. de 6 mm (1/4 in); mxhxx	1
403	193315	COLLAR, montaje, agitador	1
404	193316	TUERCA, collar, agitador	1
405	197298	TAPA, cubo; 19 litros (5 galones)	1
406	224571	AGITADOR; ver el manual 306565	1
407	se adquiere localmente	TUBO, nailon; D.E. de 6 mm (1/4 in); 1,22 m (4 pies)	1
408	110272	TORNILLO, de fijación, cabeza hueca; 1/4-20 x 6 mm (1/4 in)	1

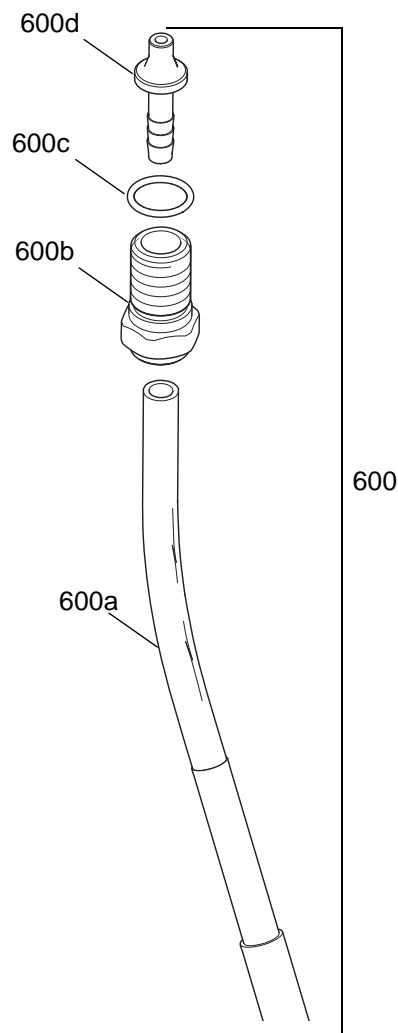
Kit regulador de fluido 245944

Para permitir una regulación de la presión del fluido precisa en la pistola. Incluye los artículos 501-507.



N.º de ref.	Ref. pieza	Descripción	Cant.
501	110078	ACCESORIO DE CONEXIÓN, tubo, fluido; tubo de 1/4 npt(m) x 10 mm (3/8 in)	1
502	113070	MANGUITO, reductor; 3/8 npt x 1/4 npt	1
503	113576	TAPÓN; 1/4 npt	1
504	236281	REGULADOR, fluido; consulte el manual 308325	1
505	C20350	CODO, 90°; 1/4 npt(h) x tubo de D.E. de 6 mm (1/4 in)	1
506	114158	ACCESORIO DE CONEXIÓN, adaptador, Y; tubo de D.E. de 6 mm (1/4 in); mxhxx	1
507	se adquiere localmente	TUBO, nailon; D.E. de 6 mm (1/4 in); 1,22 m (4 pies)	1

Manguera de fluido a base de agua con carcasa 24W597

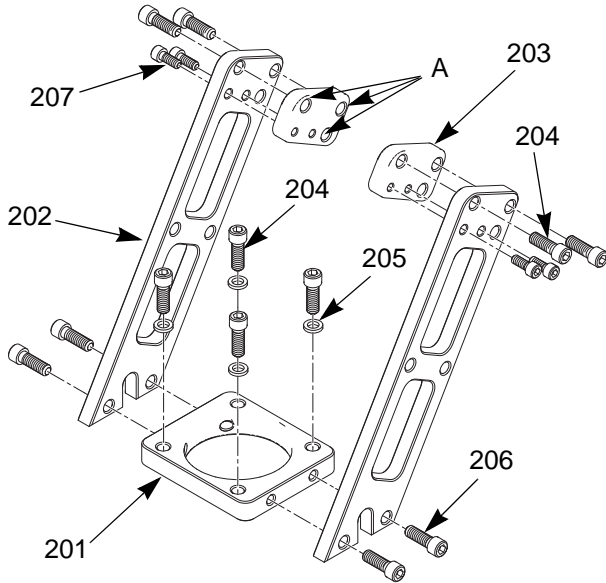


N.º de ref.	Ref. pieza	Descripción	Cant.
600	24W597	MANGUERA, conjunto, fluido, WB, 7,6 m (25 pies)	1
	24W598	MANGUERA, conjunto, fluido, WB, 15,2 m (50 pies)	1
600a	537107	MANGUERA PTFE, D.I. 1/4	1
600b	16N953	ACCESORIO DE CONEXIÓN, conector, cañón, WB	1
600c	102982	EMPAQUETADURA, junta tórica	1
600d	16N916	ACCESORIO DE CONEXIÓN, sello, fluido, WB	1

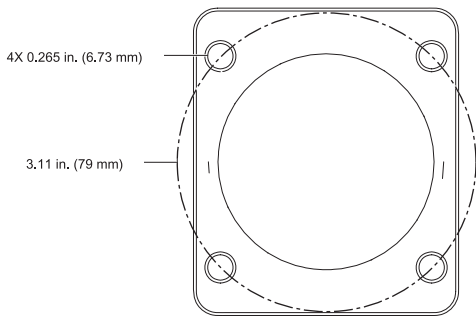
Conjunto de abrazaderas de montaje de robot

Conjunto de abrazaderas de montaje,
Ref. Pieza 24X820

Incluye los items



N.º de ref.	Ref. pieza	Descripción	Cant.
201	- - -	PLACA, montaje	1
202	- - -	SOPORTE	2
203	- - -	SEPARADOR	2
204	112222	TORNILLO, cabeza hueca hd, 1/4-20 x 1.0 in.	8
205	GC2042	ARANDELA, defensa	2
206	111788	TORNILLO, cabeza hueca hd, 1/4-20 x 0.75 in.	4
207	17A612	TORNILLO, cabeza hueca hd, 10-24 x 0.5 in.	4
	- - -	Placas adaptadoras de robot (no mostradas, pedir por separado); Ver Tabla 9 en página 67	



027894a

NOTA: Los orificios de alineación (A) permiten orientar el ángulo de pulverización de la pistola a 60° o a 90° para cualquier tipo de pistola.

Tabla 9. Placas adaptadoras para robots

Placa adaptadora	Robot	Círculo de los pernos	Tornillos de montaje	Círculo de pasadores de posicionamiento	Pasadores de posicionamiento
24Y128	MOTOMAN EPX1250	27.5 mm (1.083 in)	4X M5 x 0.8	27.5 mm (1.083 in)	5 mm
24Y129	MOTOMAN PX1450	32 mm (1.260 in)	8X M6 x 1.0	---	---
	MOTOMAN EPX2850, Three-roll type				
24Y634	MOTOMAN EPX2050	102 mm (4.02 in)	6X M6 x 1.0	102 mm (4.02 in)	2X 4 mm
	ABB IRB 580				
	ABB IRB 5400				
24Y650	MOTOMAN EPX2700	102 mm (4.02 in)	6X M6 x 1.0	102 mm (4.02 in)	2X 5 mm
	MOTOMAN EPX2800				
	MOTOMAN EPX2900				
	KAWASAKI KE610L				
	KAWASAKI KJ264				
	KAWASAKI KJ314				
24Y172	ABB IRB 540	36 mm (1.42 in)	3X M5	---	---
24Y173	ABB IRB 1400	40 mm (1.58 in)	4X M6	---	---
24Y768	FANUC PAINT MATE 200iA	31.5 mm (1.24 in)	4X M5	31.5 mm (1.24 in)	1X 5 mm
	FANUC PAINT MATE 200iA/5L				
24Y769	FANUC P-145	100 mm (3.94 in)	6X M5	100 mm (3.94 in)	1X 5 mm

Accesorios

Accesorios y cables de fibra óptica del modelo Smart

Ref. pieza	Descripción
24W035	Módulo de control Pro Xp Auto. Consulte 332989 para obtener más detalles.

Cables de fibra óptica para la pistola

Vea el ítem en V en la FIGURA 12 de la página 18. Conecte el colector de pistola al Módulo de control Pro Xp Auto. Consulte 332989.

Ref. pieza	Descripción
24X003	Cable de fibra óptica, 7,6 m (25 pies)
24X004	Cable de fibra óptica, 15 m (50 pies)
24X005	Cable de fibra óptica, 30,5 m (100 pies)
Kit de reparación de cable de fibra óptica	
24W875	Piezas necesarias para sustituir extremos dañados en un conjunto de cable.

Accesorios de la tubería de aire

Manguera de aire con conexión a tierra con cable de conexión a tierra trenzado de acero inoxidable (Roja)

Presión máxima de trabajo 100 psi (7 bar, 0,7 MPa)

0,315 in (8 mm) de D.I.; rosca a la izquierda de 1/4 npsm(f) x 1/4 npsm(f)

Ref. pieza	Descripción
235068	1,8 m (6 pies)
235069	4,6 m (15 pies)
235070	7,6 m (25 pies)
235071	11 m (36 pies)
235072	15 m (50 pies)
235073	23 m (75 pies)
235074	30,5 m (100 pies)

Válvula de aire principal de purga

Presión máxima de funcionamiento de 300 psi (21 bares, 2,1 MPa)

Libera el aire atrapado en la tubería de aire, entre el motor de aire de la bomba y la válvula cuando ésta está cerrada.

Ref. pieza	Descripción
107141	3/4 npt

Válvula de corte de la tubería de aire

Presión máxima de funcionamiento de 150 psi (10 bares, 1,0 MPa)

Para activar o desactivar el aire a la pistola.

Ref. pieza	Descripción
224754	1/4 npsm(m) x 1/4 npsm(f) rosca a la izquierda.

Accesorios de la tubería de fluido

Manguera de fluido en suspensión acuosa con carcasa

Ref. pieza	Descripción
24W597	7,6 m (25 pies)
24W598	15,2 m (50 pies)

Accesorios del sistema

Ref. pieza	Descripción
222011	Cable de tierra para conectar a tierra la bomba y otros componentes y equipamiento del área de pulverización. Calibre 12, 7,6 m (25 pies).
186118	Cartel de advertencia en inglés. Disponibles en Graco sin cargo adicional.

Equipo para pruebas

Ref. pieza	Descripción
241079	Megaohmímetro. Salida de 500 V; 0,01-2000 megohmios. Utilícelo solo para probar la continuidad de la conexión a tierra y la resistencia de la pistola. No debe utilizarse en zonas peligrosas.
722886	Medidor de resistencia de la pintura. Se utiliza en la prueba de resistividad del fluido. Consulte el manual 307263. No debe utilizarse en áreas peligrosas.
722860	Sonda de pintura. Se utiliza en la prueba de resistividad del fluido. Consulte el manual 307263. No debe utilizarse en áreas peligrosas.
245277	Elementos fijos para pruebas, sonda de alto voltaje y medidor de kV. Utilícelos para probar el voltaje electrostático de la pistola, así como el estado de la turbina y de la fuente de alimentación cuando se está realizando el mantenimiento. Consulte el manual 309455. También requiere el Kit de conversión 24R038.
24R038	Kit de conversión de probador de voltaje. Convierte la fijación de prueba 245277 para su uso con la turbina de la pistola Pro Xp. Consulte el manual 406999.

Accesorios de la pistola

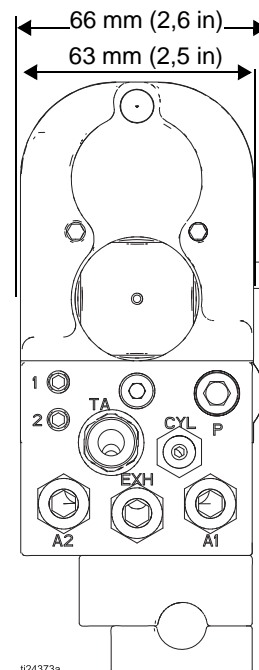
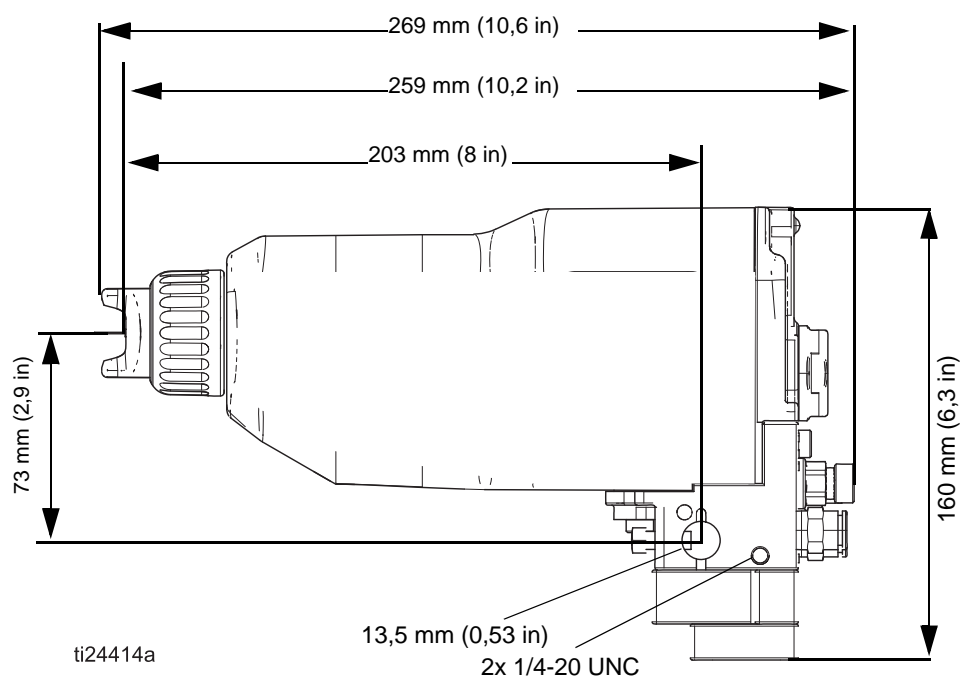
105749	Cepillo de limpieza
111265	Lubricante sin silicona, 113 g (4 oz).
116553	Grasa dieléctrica. 30 ml (1 oz)
24V929	Cubiertas de pistola

Kits de conversión y reparación

24N318	Kit de pulverización circular. Para convertir una pistola de pulverización neumática estándar en un cabezal de aire de pulverización circular. Consulte el manual 3A2498.
24W390	Kit de reparación del sello de aire
24W391	Kit de reparación del sello de fluido
24N706	Kit de reparación del cojinete de la turbina

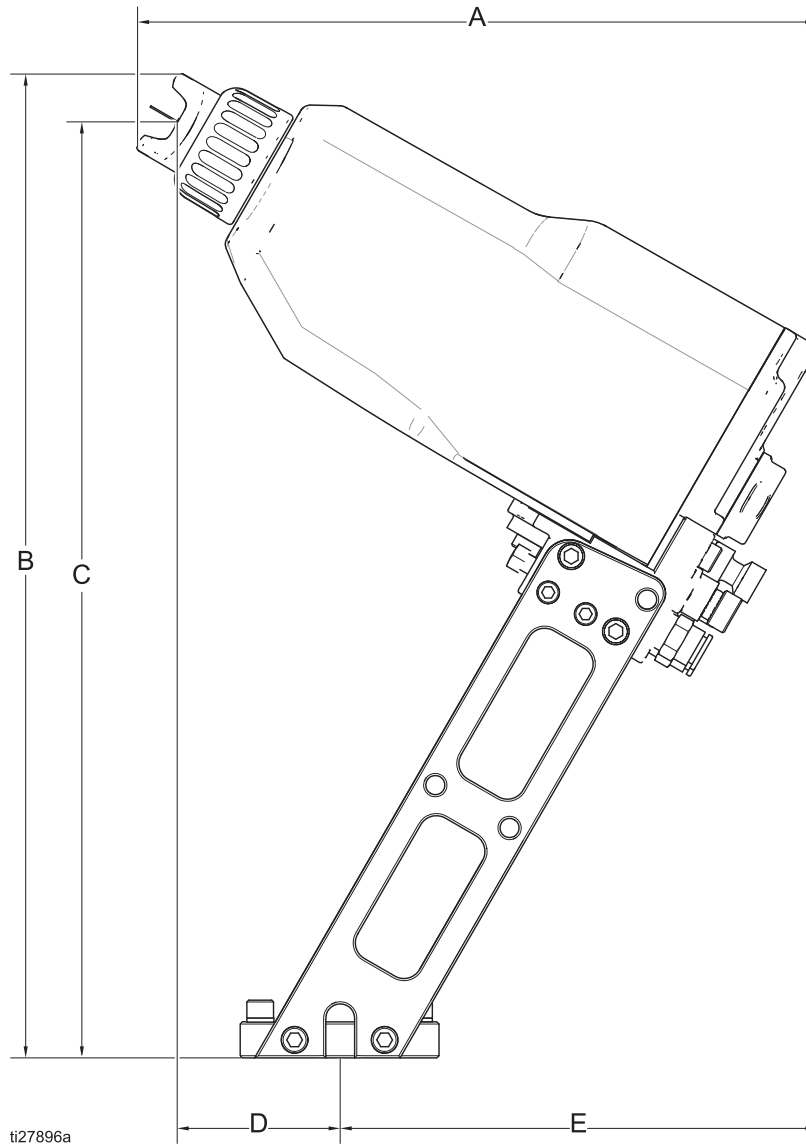
Dimensiones

Colector de entrada trasera



Dimensiones de la pistola de montaje en robot

Configuración típica para un robot de brazo hueco con pistola con colector inferior.

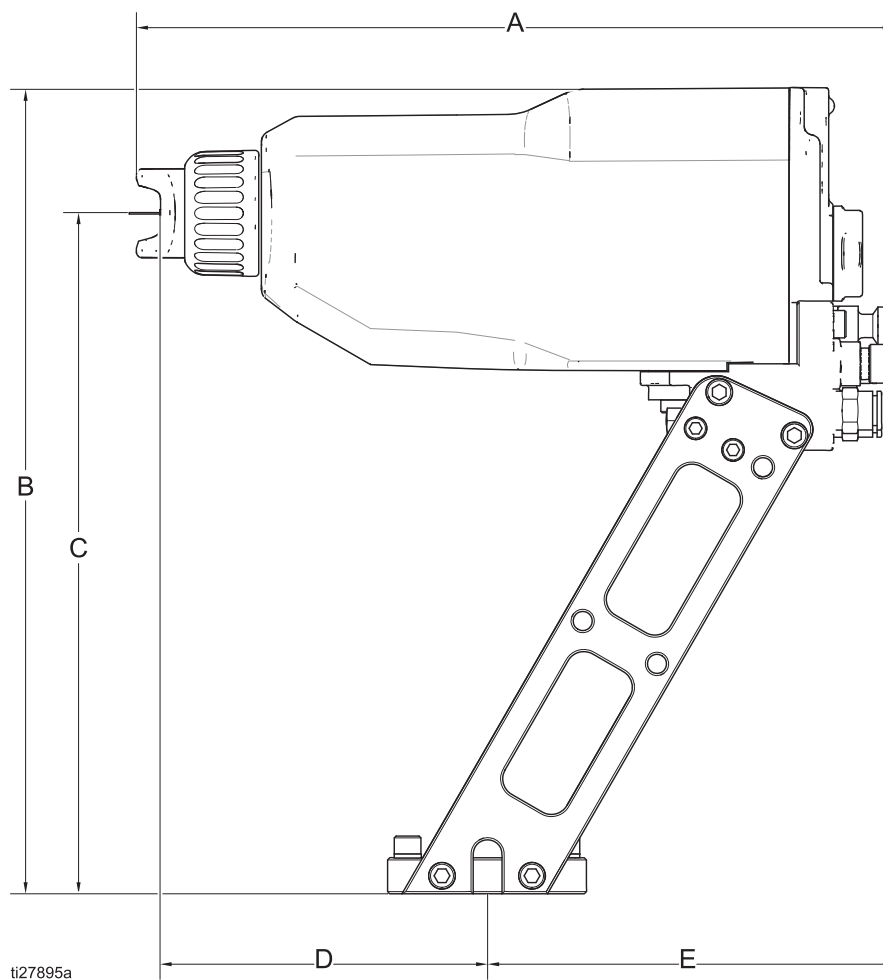


NOTA: Pistola mostrada posicionada para configuración de pulverización a 60° en ménsula de montaje en robot 24X820.

FIG. 41. Dimensiones, pistola con colector en parte posterior, posición a 60°

A	B	C	D	E
9.5 in. (24.1 cm)	13.7 in. (34.8 cm)	13.0 in. (33.0 cm)	2.3 in. (5.8 cm)	6.7 in. (17.0 cm)

Configuración típica para un robot de brazo hueco con pistola con colector en parte posterior.



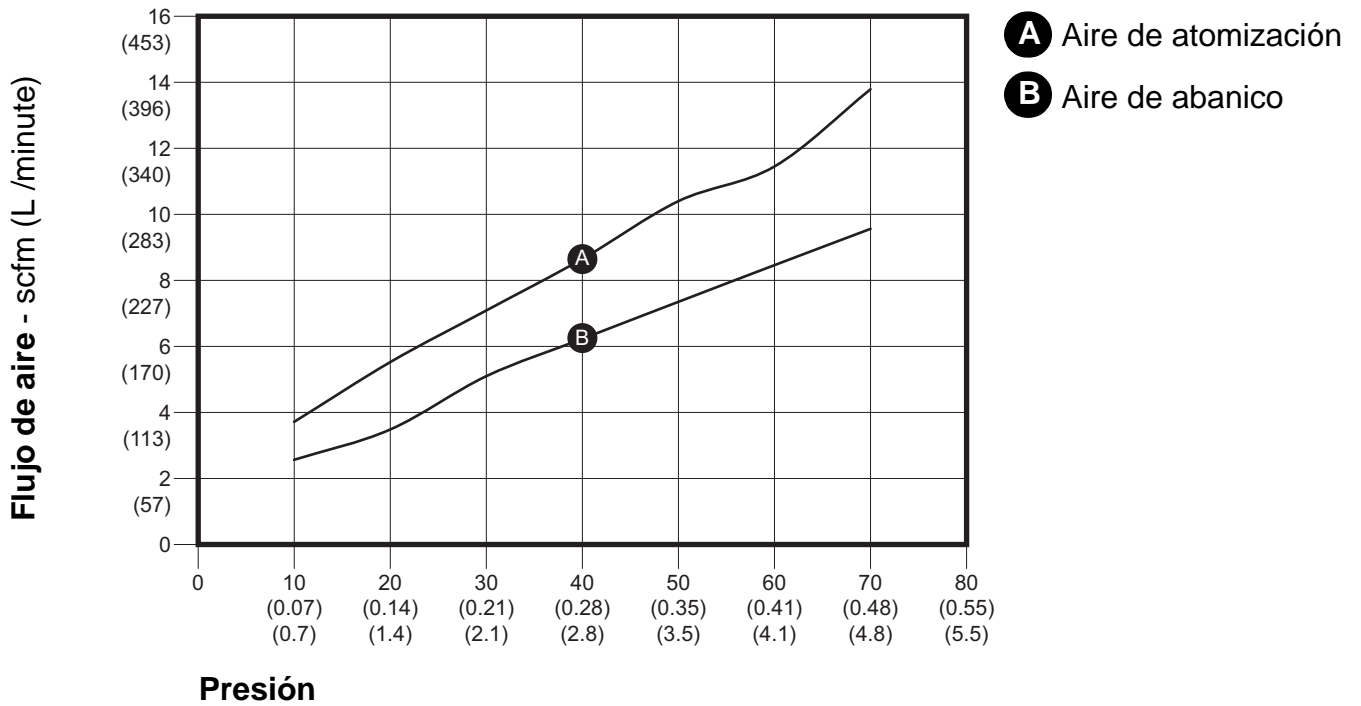
NOTA: Pistola mostrada posicionada para configuración de pulverización a 90° en ménsula de montaje en robot 24X820.

FIG. 42. Dimensiones, pistola con colector en parte posterior, posición a 90°

A	B	C	D	E
10.5 in. (26.7cm)	11.2 in. (28.4 cm)	9.5 in. (24.1 cm)	4.5 in. (11.4 cm)	5.7 in. (14.5 cm)

Flujo de aire

La pistola requiere 6 scfm (170 l/min) de flujo de aire de turbina (ver **Datos técnicos**). El siguiente gráfico muestra el consumo de aire adicional. Por ejemplo, si el aire de abanico y de atomización se ajustan a una presión de entrada de 30 psi (2,1 bar), la pistola utiliza unos 5 scfm (142 l/min) de aire de abanico y unos 7 scfm (198 l/min) de aire de atomización. Añada dichas cantidades al aire de turbina para un total de 18 scfm (510 l/min) de consumo de aire. El flujo de aire se probó con un cabezal de aire 24N477.



Datos técnicos

Pistola de pulverización con aire a base de agua Pro Xp Auto		
	EE. UU.	Métricas
Presión máxima de trabajo del fluido	100 psi	0,7 MPa, 7 bar
Presión máxima de trabajo del aire	100 psi	0,7 MPa, 7 bar
Presión mínima de aire en la entrada de la pistola	40 psi	0,28 MPa; 2,8 bar
Temperatura máxima de funcionamiento del fluido	120 °F	48 °C
Rango de resistencia de la pintura	3 megohmio/cm hasta infinito	
Salida de corriente de cortocircuito	125 microamperios	
Peso de la pistola (aproximado)	2,6 lb	1,2 kg
Tensión de salida		
Modelos Standard	60 kV	
Modelos inteligentes (Smart)	30-60 kV	
Ruido (dBa)		
Potencia de sonido (medida según la Norma ISO 9216).	a 40 psi: 90,4 dB(A) a 100 psi: 105,4 dB(A)	a 0,28 MPa, 2,8 bar: 90,4 dB(A) a 0,7 MPa, 7,0 bar: 105,4 dB(A)
Presión de sonido (medida a 1 m de la pistola)	a 40 psi: 87 dB(A) a 100 psi: 99 dB(A)	a 0,28 MPa, 2,8 bar: 87 dB(A) a 0,7 MPa, 7,0 bar: 99 dB(A)
Tamaños de entrada/salida		
Accesorio de conexión de entrada de aire de la turbina, rosca a la izquierda	1/4 npsm(m)	
Accesorio de conexión de la entrada del aire de atomización	Tubo de nailon D.E. 5/16 in (8 mm)	
Accesorio de conexión de la entrada de aire del ventilador	Tubo de nailon D.E. 5/16 in (8 mm)	
Accesorio de conexión de la entrada de aire del cilindro	Tubo de nailon D.E. 5/32 in (4 mm)	
Conexión de entrada de fluido	1/4-18 npsm(m)	
Materiales de fabricación		
Piezas húmedas	Acero inoxidable, Nailon, Acetal, Polietileno de peso molecular ultraelevado, Fluoroelastómero, PEEK, Carburo de tungsteno, Polietileno	

California Proposition 65

RESIDENTES DE CALIFORNIA

 **ADVERTENCIA:** Cáncer y daño reproductivo – www.P65warnings.ca.gov.

Garantía de Pro Xp de Graco

Graco garantiza que todos los equipos a los que se hace referencia en este documento que han sido manufacturados por Graco y que portan su nombre están libres de cualquier defecto de materiales y mano de obra en la fecha de venta al comprador original para su uso. Con la excepción de cualquier garantía especial, extendida o limitada publicada por Graco y durante un período de doce meses desde la fecha de venta, Graco reparará o reemplazará cualquier pieza o equipo que Graco determine que es defectuoso. Sin embargo, cualquier deficiencia del cañón, del cuerpo de la pistola, del gatillo, del gancho, de la fuente de alimentación interna y del alternador (sin incluir los cojinetes de la turbina) será reparada o reemplazada dentro de los treinta y seis meses desde la fecha de venta. Esta garantía es válida solamente si el equipo se instala, se utiliza y se mantiene de acuerdo con las recomendaciones escritas de Graco.

Esta garantía no cubre, y Graco no será responsable por desgaste o rotura generales, o cualquier fallo de funcionamiento, daño o desgaste causado por una instalación defectuosa, una aplicación incorrecta, abrasión, corrosión, mantenimiento incorrecto o inadecuado, negligencia, accidente, alteración o sustitución con piezas que no sean de Graco. Graco tampoco asumirá ninguna responsabilidad por un fallo de funcionamiento, daños o desgaste causados por la incompatibilidad del equipo Graco con estructuras, accesorios, equipos o materiales que no haya suministrado Graco, o por el diseño, la fabricación, la instalación, el funcionamiento o el mantenimiento incorrectos de estructuras, accesorios, equipos o materiales que tampoco haya suministrado Graco.

Esta garantía está condicionada a la devolución prepagada del equipo supuestamente defectuoso a un distribuidor Graco autorizado para la verificación del defecto que se reclama. Si se verifica que existe el defecto por el que se reclama, Graco reparará o reemplazará gratuitamente todas las piezas defectuosas. El equipo se devolverá al comprador original previo pago del transporte. Si la inspección del equipo no revela ningún defecto en el material o la mano de obra, se harán reparaciones a un precio razonable; dichos cargos pueden incluir el coste de piezas, mano de obra y transporte.

ESTA GARANTÍA ES EXCLUSIVA, Y SUSTITUYE CUALQUIER OTRA GARANTÍA EXPRESA O IMPLÍCITA INCLUIDA, PERO SIN LIMITARSE A ELLO, LA GARANTÍA DE COMERCIALIZACIÓN O DE APTITUD PARA UN PROPÓSITO PARTICULAR.

La única obligación de Graco y el único recurso del comprador en relación con el incumplimiento de la garantía serán los estipulados en las condiciones anteriores. El comprador acepta que no habrá ningún otro recurso disponible (incluidos, pero sin limitarse a ello, daños accesorios o emergentes por pérdida de beneficios, pérdida de ventas, lesiones a las personas o daños a bienes, o cualquier otra pérdida accesoria o emergente). Cualquier acción por incumplimiento de la garantía debe presentarse dentro de los dos (2) años posteriores a la fecha de venta.

GRACO NO GARANTIZA Y RECHAZA TODA SUPUESTA GARANTÍA DE COMERCIALIZACIÓN Y APTITUD PARA UN PROPÓSITO EN PARTICULAR, EN LO QUE SE REFIERE A ACCESORIOS, EQUIPO, MATERIALES O COMPONENTES VENDIDOS PERO NO FABRICADOS POR GRACO. Estos artículos vendidos pero no manufacturados por Graco (como motores eléctricos, interruptores, mangueras, etc.) están sujetos a la garantía, si la hubiera, de su fabricante. Graco ofrecerá al comprador asistencia razonable para realizar reclamaciones derivadas del incumplimiento de dichas garantías.

Graco no será responsable, bajo ninguna circunstancia, por los daños indirectos, accesorios, especiales o emergentes resultantes del suministro por parte de Graco del equipo mencionado más adelante, o del equipamiento, rendimiento o uso de ningún producto u otros bienes vendidos al mismo tiempo, ya sea por un incumplimiento de contrato o por un incumplimiento de garantía, negligencia de Graco o cualquier otro motivo.

Información sobre Graco

Para consultar la información más reciente acerca de productos Graco, visite www.graco.com.

Para obtener información sobre patentes, consulte www.graco.com/patents.

PARA HACER UN PEDIDO, póngase en contacto con su distribuidor de Graco o llame para identificar al distribuidor más cercano.

Tel.: 612-623-6921 **o el número gratuito:** 1-800-328-0211 **Fax:** 612-378-3505

Todos los datos presentados por escrito y visualmente en este documento reflejan la información más reciente sobre el producto disponible en el momento de la publicación.

Graco se reserva el derecho a efectuar cambios en cualquier momento sin previo aviso.

Traducción de las instrucciones originales. This manual contains Spanish. MM 333012

Oficinas centrales de Graco: Mineápolis
Oficinas internacionales: Bélgica, China, Corea, Japón

GRACO INC. AND SUBSIDIARIES • P.O. BOX 1441 • MINNEAPOLIS MN 55440-1441 • USA

Copyright 2014, Graco Inc. Todas las instalaciones de fabricación de Graco están registradas conforme a la norma ISO 9001.

www.graco.com

Revisión H, noviembre 2020